

Министерство сельского хозяйства Российской Федерации  
Департамент научно-технической политики и образования  
Волгоградская государственная сельскохозяйственная академия

А.С. Овчинников, В.В. Якубов, Е.А. Ходяков,  
А.А. Пахомов, Г.Р. Нарбекова

# СООРУЖЕНИЯ ВОДОПОДГОТОВКИ ПРИМЕРЫ И РАСЧЕТЫ

Учебное пособие по изучению дисциплины  
«Улучшение качества природных вод»

Рекомендовано УМО  
по образованию в области природообустройства и водопользования  
в качестве учебного пособия для студентов вузов,  
обучающихся по направлению 656800

Волгоград 2004

**Овчинников А.С., Якубов В.В., Ходяков Е.А. и др.**

**С 63**

Сооружения водоподготовки: Учебное пособие по изучению дисциплины «Улучшение качества природных вод» / А.С. Овчинников, В.В. Якубов, Е.А. Ходяков, А.А. Пахомов, Г.Р. Нарбекова; Волгогр. гос. с.-х. акад. – Волгоград, 2004. – 170 с.

ISBN 5-85536-225-6

Содержатся базовый состав сооружений по подготовке природной воды для хозяйственно-питьевых целей, их краткая характеристика и методика расчета. Приведены примеры расчета реагентного хозяйства, смешительных устройств, камер хлопьеобразования, отстойников, осветлителя со взвешенным осадком, контактных осветлителей, станций обезжелезивания, конструкций медленного и быстрого фильтрования, а также устройств обеззараживания воды. Отражены традиционные и современные научно-технические достижения в области очистки воды. При составлении данного пособия использовались работы известных специалистов в области водоподготовки Д.М. Минца, Н.Н. Абрамова, В.С. Оводова, М.Г. Журба, Г.И. Николадзе, В.Ф. Кожина, В.И. Смагина, Ю.А. Ищенко и др., а также нормативно-справочные документы (СНиП 2.04.02-84 и СанПиН 2.1.4.1074-01).

Материал, изложенный в учебном пособии, может быть использован для курсового проектирования по дисциплине «Улучшение качества природных вод» и при выполнении дипломного проекта по сельскохозяйственному водоснабжению.

Для студентов очного и заочного отделения эколого-мелиоративного факультета, обучающихся по специальностям: 311600 «Инженерные системы сельскохозяйственного водоснабжения, обводнения и водоотведения», 320600 «Комплексное использование и охрана водных ресурсов», а также инженеров и техников, работающих в области очистки воды.

УДК 628.1  
ББК 38.761.2

*Рецензенты:* директор Поволжского НИИ эколого-мелиоративных технологий, заслуженный мелиоратор РФ, канд. техн. наук *В.В. Карпуниш*; главный научный сотрудник, зав. Волгоградским КО ВНИИГиМ, доктор с.-х. наук *В.В. Бородычев*.

ISBN 5-85536-225-6

- © Овчинников А.С., Якубов В.В., Ходяков Е.А., Пахомов А.А., Нарбекова Г.Р., 2004
- © Волгоградская государственная сельскохозяйственная академия, 2004

## ВВЕДЕНИЕ

Охрана окружающей среды, в том числе охрана и рациональное использование водных ресурсов, является важной государственной задачей.

*Водоснабжение* – одна из важнейших отраслей техники, направленная на повышение уровня жизни людей, развитие промышленности и сельского хозяйства. Снабжение населения качественной водой в достаточном количестве имеет важное социальное и санитарно-гигиеническое значение. Дальнейший рост отраслей народного хозяйства и качественное изменение сельскохозяйственного производства, необходимость улучшения санитарно-бытовых условий жизни людей в свете обострения охраны окружающей среды и роста дефицита воды, выдвигают в ряд важнейших научных исследований проблемы обеспечения питьевой водой надлежащего качества сельских населенных мест Волгоградской области и фермерских хозяйств. Это наряду со строительством новых сооружений требует интенсификации работы уже существующих станций водоподготовки. В ближайшие годы в данном регионе предстоит построить значительное количество небольших водопроводных очистных сооружений с использованием воды открытых и подземных источников.

В настоящее время существующие водоочистные сооружения не в состоянии обеспечить потребителей доброкачественной водой, так как их барьерные функции к ионам тяжелых металлов, хлорорганическим соединениям, фенолам, нефтепродуктам, кишечным простейшим и другим загрязнениям чрезвычайно малы. Такое положение усугубляется гидравлической перегрузкой сооружений и отсутствием полного комплекса водоподготовки.

За последнее время российскими специалистами разработаны новые способы обработки природных вод и методы расчета водопроводных очистных сооружений. Дальнейшее развитие и практическое применение должны получить методы улучшения качества обработки воды для питьевых и производственных целей из открытых водоисточников, необходимо также расширение масштабов использования подземных вод с частичным их опреснением. При водоподготовке должны применяться наиболее современные сооружения. Они должны быть высокопроизводительными, экономичными, компактными и свободными от ряда недостатков.

Проектирование водопроводных очистных сооружений должно быть основано на современных достижениях в области водоочистки и передовых методах гидравлического расчета с применением ЭВМ.

В современных условиях сильно увеличиваются потребности человека в воде для коммунально-бытовых нужд. Объем потребляемой воды для этих целей зависит от региона и уровня жизни и составляет от 3 до 700 л на одного человека. Анализ водопользования прошедших десятилетий позволяет сделать заключение, что ежегодный прирост водопотребления создает безвозвратную потерю воды для природы около 4–5 %. Перспективные расчеты показывают, что при сохранении таких темпов потребления и с учетом прироста населения и объемов производства к 2100 г. человечество может исчерпать все запасы пресной воды.

Уже сейчас недостаток пресной воды испытывают не только территории, которые природа обделила водными ресурсами, но и многие регионы, еще недавно считавшиеся благополучными в этом отношении. В настоящее время потребность в пресной воде не удовлетворяется у 20 % городского и 75 % сельского населения планеты.

Вмешательство человека в природные процессы затронуло даже крупные реки (Волга, Дон, Днепр и др.), изменив в сторону уменьшения объемы переносимых водных масс (сток рек).

На всех стадиях своего развития человек был тесно связан с окружающим миром. С тех пор как появилось высокоиндустриальное общество, опасное вмешательство человека в природу резко усилилось, оно стало многообразным и сейчас грозит стать глобальной опасностью для человечества.

Предельно допустимая концентрация в воде водоема хозяйственно-питьевого и культурно-бытового водопользования (ПДКв) – это концентрация вредного вещества в воде, которая не должна оказывать прямого или косвенного влияния на организм человека в течение всей его жизни и на здоровье последующих поколений, и не должна ухудшать гигиенические условия водопользования.

Предельно допустимая концентрация в воде водоема, используемого для рыбохозяйственных целей (ПДКвр) – это концентрация вредного вещества в воде, которая не должна оказывать вредного влияния на популяции рыб, в первую очередь промысловых.

Нормирование качества воды заключается в установлении для водного объекта совокупности допустимых значений показателей ее состава и свойств, в пределах которых надежно обеспечивается здоровье населения, благоприятные условия водопользования и экологическое благополучие водного объекта.

Правила охраны поверхностных вод устанавливают нормы качества воды водоемов и водотоков для условий хозяйственно-питьевого, культурно-бытового и рыбохозяйственного водопользования. Вещество, вызывающее нарушение норм качества воды, называют *загрязняющим*.

Виды водопользования на водных объектах определяются органами Министерства природных ресурсов РФ и Государственного комитета РФ



по охране окружающей среды и подлежат утверждению органами местного самоуправления субъектов РФ.

К хозяйственно-питьевому водопользованию относится использование водных объектов в качестве источников хозяйственно-питьевого водоснабжения и снабжения предприятий пищевой промышленности. В соответствии с Санитарными правилами и нормами СанПиН 2.1.4.1074-01, питьевая вода должна быть безопасна в эпидемическом и радиационном отношении, безвредна по химическому составу и должна иметь благоприятные органолептические свойства.

На качество природных вод влияют природные и антропогенные факторы.

Формирование химического состава природных вод определяют в основном две группы факторов: *прямые факторы*, непосредственно воздействующие на воду (т.е. действие веществ, которые могут обогащать воду растворенными соединениями или, наоборот, выделять их из воды); состав горных пород, живые организмы, хозяйственная деятельность человека; *косвенные факторы*, определяющие условия, в которых протекает взаимодействие веществ с водой: климат, рельеф, гидрологический режим, растительность, гидрогеологические и гидродинамические условия и пр.

Загрязнения, поступающие в водную среду, классифицируют по-разному, в зависимости от подходов, критериев и задач. Для характеристики уровня загрязненности водных объектов применяют физические, химические, гидробиологические и микробиологические показатели.

#### Классификация загрязненности водных объектов по гидробиологическим и микробиологическим показателям

Уровень загрязненности	Микробиологические показатели		Гидробиологические показатели	
	Общее количество бактерий, млн кл./см <sup>3</sup>	Количество сапрофитных бактерий, тыс. кл./см <sup>3</sup>	По фитопланктону (индекс сапробиости по Пантле)	По зообентосу (биотический индекс по Вудинусу, баллы)
Очень чистые	<0,5	<0,5	<1,0	10
Чистые	0,5-1,0	0,5-5,0	1,0-1,5	7-9
Умеренно загрязненные	1,1-3,0	5,1-10	1,5-2,5	5-6
Загрязненные	3,1-5,0	10,1-50,0	2,5-3,5	4
Грязные	5,1-10	50,1-100,0	3,5-4,0	2-3
Очень грязные	>10	>100	>4,0	0-1

Химическое загрязнение представляет собой изменение естественных химических свойств воды. Эти изменения возникают в результате увеличения содержания вредных примесей органической и неорганической природы.

**Классификация загрязненности водных объектов по химическим показателям**  
(по А.А. Былинкиной, С.М. Драчеву, А.И. Ицковой)

Уровень загрязненности	Растворенный кислород, мг/дм <sup>3</sup>		Окисляемость ХПК, атомарный кислород, мг/дм <sup>3</sup>	Аммонийный азот, мг/дм <sup>3</sup>
	Лето	Зима		
Очень чистые	9	14-13	1	0,05
Чистые	8	12-11	2	0,1
Умеренно загрязненные	7-6	10-9	3	0,2-0,3
Загрязненные	5-4	5-4	4	0,4-1,0
Грязные	3-2	5-1	5-15	1,1-3,0
Очень грязные	0	0	>15	>3,0

Качество воды большинства водных объектов не отвечает нормативным требованиям. Многолетние наблюдения за динамикой качества поверхностных вод обнаруживают тенденцию увеличения числа створов с высоким уровнем загрязненности (более 10 ПДК) и числа случаев экстремально высокого содержания (свыше 100 ПДК) загрязняющих веществ в водных объектах.

## 1. ЗАГРЯЗНЯЮЩИЕ ФАКТОРЫ ВОДНЫХ ИСТОЧНИКОВ

Среди многообразия загрязнений окружающей среды особое место занимает химическое загрязнение природных вод. Достаточно сказать, что без воды человек живет считанные часы. Всякий водоем или водный источник связан с окружающей его внешней средой. На него оказывают влияние условия формирования поверхностного или подземного водного стока, разнообразные природные явления, индустрия, промышленное и коммунальное строительство, транспорт, хозяйственная и бытовая деятельность человека. Последствием этих влияний является привнесение в водную среду новых, несвойственных ей веществ – загрязнителей, ухудшающих качество воды. Обычно выделяют химические, физические и биологические загрязнения. Химическое загрязнение представляет собой изменение естественных химических свойств воды за счет увеличения содержания в ней вредных примесей. Примеси неорганической природы – минеральные соли, кислоты, щелочи, глинистые частицы. Органические примеси – нефть и нефтепродукты, органические остатки, поверхностно-активные вещества, пестициды.

### 1.1. Химическое загрязнение

#### 1.1.1. Неорганическое загрязнение

Основными неорганическими (минеральными) загрязнителями пресных вод являются разнообразные химические соединения, токсичные для обитателей водной среды. Это соединения мышьяка, свинца, кадмия, ртути, хрома, меди, фтора. Большинство из них попадает в воду в результате

человеческой деятельности. Тяжелые металлы поглощаются фитопланктоном, а затем передаются по пищевой цепи более высокоорганизованным организмам. Токсический эффект некоторых наиболее распространенных загрязнителей гидросферы представлен на рисунке 1.1.

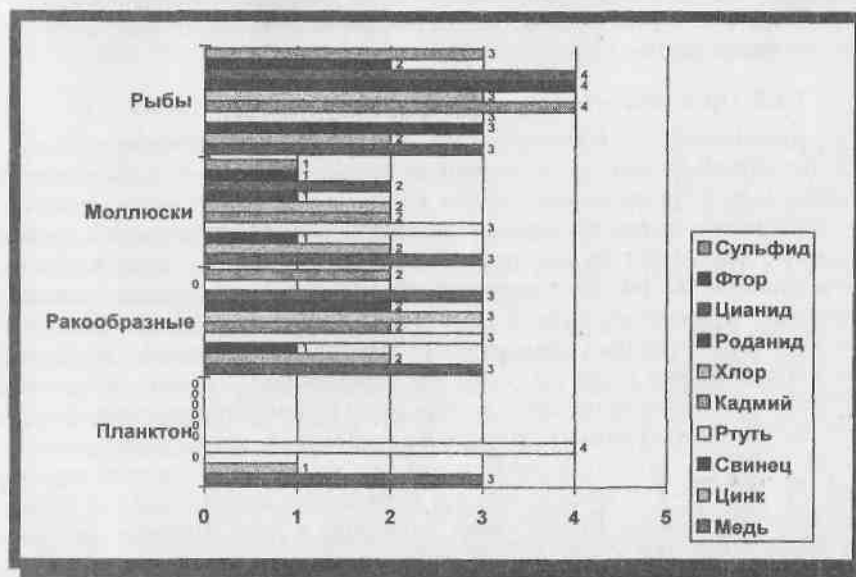


Рис. 1.1. Степень токсичности некоторых веществ:

0 – отсутствует; 1 – очень слабая; 2 – слабая; 3 – сильная; 4 – очень сильная

Тяжелые металлы (ртуть, свинец, кадмий, цинк, медь, мышьяк) относятся к числу распространенных и весьма токсичных загрязняющих веществ. Они широко применяются в различных промышленных производствах, поэтому, несмотря на очистные мероприятия, содержание соединений тяжелых металлов в промышленных сточных водах довольно высокое.

К опасным загрязнителям водной среды можно отнести неорганические кислоты и основания. Эти загрязнения способны изменять pH водной среды до значений 5,0 или выше 8,0, тогда как рыба в пресной воде может существовать только в интервале pH 5,0...8,5. Среди основных источников загрязнения гидросферы минеральными веществами и биогенными элементами следует упомянуть предприятия пищевой промышленности и сельское хозяйство. С орошаемых земель ежегодно вымывается около 16 млн т солей. Отходы, содержащие ртуть, свинец, медь, локализованы в отдельных районах у берегов, однако некоторая их часть выносится далеко за пределы территориальных вод. Загрязнение ртутью значительно снижает первичную продукцию экосистем, подавляя развитие фитопланктона. Отходы, содержащие ртуть, обычно скапливаются в донных отложе-

ниях заливов или *эстуариях* (воронкообразное широкое устье) рек. Дальнейшая ее миграция сопровождается накоплением метиловой ртути и ее включением в трофические цепи водных организмов. Так, печальную известность приобрела болезнь Минамата, впервые обнаруженная японскими учеными у людей, употреблявших в пищу рыбу, выловленную в заливе Минамата, в который бесконтрольно сбрасывали промышленные стоки с техногенной ртутью.

### 1.1.2. Органическое загрязнение

Среди вносимых в водоемы растворимых веществ большое значение для обитателей водной среды имеют не только минеральные, биогенные элементы, но и органические остатки. Сточные воды, содержащие суспензии органического происхождения или растворенное органическое вещество, пагубно влияют на состояние водоемов. Осаждаясь, суспензии оседают на дно и задерживают развитие или полностью прекращают жизнедеятельность микроорганизмов, участвующих в процессе самоочищения вод. При гниении данных осадков могут образовываться вредные соединения и отравляющие вещества, такие как сероводород. Наличие суспензий затрудняет проникновение света в глубину воды и замедляет процессы фотосинтеза. Одним из основных санитарных требований, предъявляемых к качеству воды, является содержание в ней необходимого количества кислорода. Вредное действие оказывают все загрязнения, которые так или иначе содействуют снижению содержания кислорода в воде. Нарастающее загрязнение водоемов и водостоков наблюдается во всех промышленных странах. Содержание органических примесей в промышленных сточных водах представлено на рисунке 1.2.

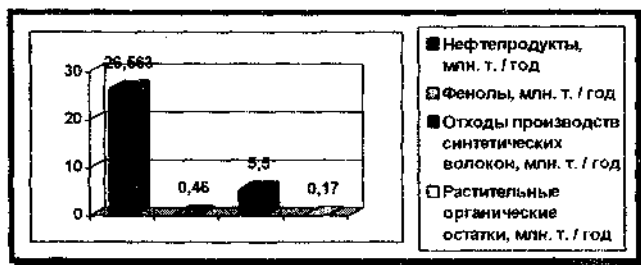


Рис. 1.2. Органические загрязнители

В связи с быстрыми темпами урбанизации и несколько замедленным строительством очистных сооружений или их неудовлетворительной эксплуатацией водные бассейны загрязняются бытовыми отходами. Особенно ощутимо загрязнение в водоемах непроточных или с замедленным течением (водохранилища, озера). Разлагаясь в водной среде, органические отходы могут стать средой для патогенных организмов. Вода, загрязненная органическими отходами, становится практически непригодной для питья

и технических надобностей. Бытовые отходы опасны не только тем, что являются источником некоторых болезней человека (брюшной тиф, дизентерия, холера), но и тем, что требуют для своего разложения много кислорода. Если бытовые сточные воды поступают в водоем в очень больших количествах, то содержание растворимого кислорода может понизиться ниже уровня, необходимого для жизни пресноводных организмов.

### **1.1.3. Поверхностно-активные вещества**

Поверхностно-активные вещества – жиры, масла, смазочные материалы – образуют на поверхности воды пленку, которая препятствует газообмену между водой и атмосферой, что снижает степень насыщенности воды кислородом. Значительный объем органических веществ, большинство из которых не свойственно природным водам, сбрасывается в реки вместе с промышленными и бытовыми стоками.

Синтетические поверхностно-активные вещества (СПАВ), такие как детергенты, относятся к обширной группе веществ, понижающих поверхностное натяжение воды. Они входят в состав синтетических моющих средств (СМС), широко применяемых в быту и промышленности. Вместе со сточными водами СПАВ попадают в водоемы. СМС содержат полифосфаты натрия, в которых растворены детергенты, а также ряд добавочных ингредиентов, токсичных для водных организмов: ароматизирующие вещества, отбеливающие реагенты (персульфаты, пербораты), кальцинированная сода, карбоксиметилцеллюлоза, силикаты натрия. В зависимости от природы и структуры гидрофильной части молекулы СПАВ делятся на анионоактивные, катионоактивные, амфотерные и неионогенные. Наиболее распространенными веществами СПАВ являются анионоактивные вещества. На их долю приходится более 50 % всех производимых в мире СПАВ. Присутствие СПАВ в сточных водах связано с использованием их в таких промышленных процессах, как флотационное обогащение руд, разделение продуктов химических технологий, получение полимеров, улучшение условий бурения нефтяных и газовых скважин, борьба с коррозией оборудования.

### **1.1.4. Канцерогенные вещества**

Канцерогенные вещества – это химически однородные соединения, проявляющие трансформирующую активность и способность вызывать канцерогенные, тератогенные (нарушение процессов эмбрионального развития) или мутагенные изменения в организмах. В зависимости от условий воздействия они могут приводить к ингибированию роста, ускорению старения, нарушению индивидуального развития и изменению генофонда организмов. К веществам, обладающим канцерогенными свойствами, относятся хлорированные алифатические углеводороды, винилхлорид и, особенно, полициклические ароматические углеводороды (ПАУ).

### 1.1.5. Нефтепродукты

Одним из основных загрязнителей поверхностных вод является нефть и нефтепродукты. Нефть может попадать в воду в результате естественных ее выходов в районах залегания. Но основные источники загрязнения связаны с человеческой деятельностью: нефтедобычей, транспортировкой, переработкой и использованием нефти в качестве топлива и промышленного сырья.

Среди продуктов промышленного производства особое место по своему отрицательному воздействию на водную среду и живые организмы занимают токсичные синтетические вещества. Они находят все более широкое применение в промышленности, на транспорте, в коммунально-бытовом хозяйстве. Концентрация этих соединений в сточных водах, как правило, составляет 5...15 мг/л при ПДК – 0,1 мг/л. Эти вещества могут образовывать в водоёмах слой пены, особенно хорошо заметный на порогах, перекатах, шлюзах. Способность к пенообразованию этих веществ проявляется уже при концентрации 1...2 мг/л.

### 1.1.6. Пестициды

Расширенное производство (без очистных сооружений) и применение ядохимикатов на полях приводят к сильному загрязнению водоемов вредными соединениями. Загрязнение водной среды происходит в результате прямого внесения ядохимикатов при обработке водоемов для борьбы с вредителями, поступления в водоемы воды, стекающей с поверхности обработанных сельскохозяйственных угодий, при сбросе в водоемы отходов предприятий-производителей, а также в результате потерь при транспортировке, хранении и, частично, с атмосферными осадками.

Наряду с ядохимикатами сельскохозяйственные стоки содержат значительное количество остатков удобрений (азота, фосфора, калия), вносимых на поля. Кроме того, большие количества органических соединений азота и фосфора попадают со стоками от животноводческих ферм, а также с канализационными стоками. Повышение концентрации питательных веществ в почве приводит к нарушению биологического равновесия в водоеме.

Вначале в таком водоеме резко увеличивается количество микроскопических водорослей. С увеличением кормовой базы возрастает количество ракообразных, рыб и других водных организмов. Затем происходит отмирание огромного количества организмов. Оно приводит к расходованию всех запасов кислорода, содержащегося в воде, и накоплению сероводорода. Обстановка в водоеме меняется настолько, что он становится непригодным для существования любых форм организмов. Водоем постепенно «умирает».

Современный уровень очистки сточных вод таков, что даже в водах, прошедших биологическую очистку, содержание нитратов и фосфатов

достаточно для интенсивного *этрофирования* (увеличения содержания биогенных элементов) водоемов.

Пестициды составляют группу искусственно созданных веществ, используемых для борьбы с вредителями и болезнями растений. Установлено, что пестициды уничтожая вредителей, наносят вред многим полезным организмам и подрывают здоровье биоценозов. В водной среде чаще других встречаются представители инсектицидов, фунгицидов и гербицидов.

## 1.2. Физическое загрязнение

Одним из существенных факторов физического загрязнения является тепловое загрязнение.

Электростанции, промышленные предприятия часто сбрасывают подогретую воду в водоем. Это приводит к повышению температуры воды. С повышением температуры в водоеме уменьшается количество кислорода, увеличивается токсичность загрязняющих воду примесей, нарушается биологическое равновесие.

В загрязненной воде с повышением температуры начинают бурно размножаться болезнетворные микроорганизмы и вирусы. Попадая в питьевую воду, они могут вызвать вспышки различных заболеваний.

## 2. САМООЧИЩЕНИЕ ВОДОЕМОВ

Поступающие в водоем загрязнения вызывают в нем нарушение естественного равновесия. Способность водоема противостоять этому нарушению, освобождаться от вносимых загрязнений и составляет сущность процесса самоочищения. Самоочищение представляет собой сложный комплекс физических, физико-химических, химических и биохимических явлений.

Гидродинамические процессы смешения стока с водой водоема во многом определяют интенсивность самоочищения, так как понижают концентрацию загрязнений. К числу физических факторов самоочищения относятся также процессы осаждения нерастворимых примесей, поступающих в водоем со сточными водами. Физические явления осаждения тесно связаны с жизнедеятельностью гидробионтов – фильтраторов и седиментаторов. Они извлекают из воды огромные количества взвеси и выбрасывают непереваренный материал в виде фекальных комочков, легко оседающих на дно. Еще большее значение имеет процесс образования моллюсками псевдофекалий. Таким образом, гидробионты ускоряют процессы осаждения, способствуя очистке воды от взвеси и осаждению ее в донные отложения.

В водоеме протекают и чисто химические реакции нейтрализации, гидролиза, окисления. Например, при самоочищении от ионов Fe, Mg, Al преобладающим процессом является реакция образования гидроокисей этих металлов с последующим их осаждением.

Самоочищение от ионов тяжелых металлов происходит за счет целого ряда процессов: соосаждения с гидроксидами перечисленных выше металлов, сорбции ионов органическими коллоидами, наконец, за счет образования сложных металлоорганических комплексов с гуминовыми кислотами. Доля участия каждого из этих процессов в удалении тяжелых металлов зависит от величины рН, окислительно-восстановительных условий в водоеме, концентрации металлов. В результате вода освобождается от тяжелых металлов, а в донных отложениях происходит их накопление. Изменение окислительно-восстановительных условий в донных осадках может привести к переходу ионов металлов в водный слой, т. е. к вторичному загрязнению воды.

Минерализация органических загрязнений происходит главным образом за счет биохимических процессов, протекающих с участием разнообразных гидробионтов. Биохимические превращения в водоемах осуществляются как в водной среде, так и в донных отложениях.

Главенствующую роль в окислении растворенных органических веществ играют бактерии. Поступление в водоем органических загрязнений вызывает в нем бурное развитие сапрофитных бактерий. При этом видовой состав бактериального населения определяется характером внесенных загрязнений. В воде развиваются виды, способные использовать те или иные внесенные вещества в качестве источников питания.

Постепенное истощение запасов питательных веществ приводит к уменьшению количества бактерий. Снижение числа бактерий происходит и за счет поедания их представителями зоопланктона (простейшими, коловратками, ракообразными), которые, удаляя из воды коллоиды и мелкую взвесь, одновременно уничтожают и бактерии.

Органические вещества, как внесенные извне, так и образовавшиеся в результате отмирания фито- и зоопланктона, частично оседают на дно. В донных отложениях процессы минерализации протекают столь же интенсивно, как и в водном слое. В этих процессах принимают участие бактерии, черви, моллюски, простейшие, личинки насекомых.

Процессы минерализации заметно усиливаются, если в водоеме присутствуют макрофиты. На стеблях и листьях водных растений обильно развиваются организмы перифитона, принимающего участие в окислении органических веществ. В зарослях макрофитов бентос, как правило, более богат разнообразными организмами-минерализаторами. Макрофиты стимулируют процессы аэробного биохимического разложения органических веществ, выделяя в воду значительные количества кислорода. Кроме того, установлено, что в присутствии макрофитов интенсифицируется деятельность многих бактерий, в частности нефтеокисляющих. Объясняется это явление выделением макрофитами в среду метаболитов, стимулирующих обменные процессы у бактерий.

В процессах самоочищения принимает участие комплекс биоценозов, образованных различными гидробионтами. Большинство из них при-



нимает непосредственное участие и в освобождении водоема от бактериальных загрязнений, в том числе от патогенных микробов. Механизм антибактериального действия гидробионтов достаточно разнообразен. Одни из них поглощают бактерии в качестве питания, другие вызывают лизис клетки, третьи выделяют в среду бактерицидные вещества. Между бактериальным населением и другими гидробионтами складываются взаимоотношения разного типа. Преобладающими среди них являются метабиоз и антагонизм.

Антагонистические отношения между водорослями и бактериями обусловлены несколькими причинами. Это может быть конкуренция за источники азотного питания или то обстоятельство, что в процессе фотосинтеза водоросли подщелачивают среду до  $pH = 9$ . Кроме того, многие водоросли (например, зеленые водоросли *Chlorella* и *Scenedesmus*) выделяют в среду вещества (мета-болиты), обладающие бактерицидным действием. Установлено, что бактерицидное действие зеленых водорослей распространяется и на бактерии группы *Coli*, и на возбудителей многих кишечных инфекций. В уничтожении патогенных бактерий принимают участие и бактериофаги.

В водоемах с богатым микробным населением болезнетворные микробы гибнут скорее, чем в водоемах с незначительным количеством гидробионтов. Объясняется это действием антагонистических отношений между бактериями и другими микроорганизмами.

В зимних условиях процессы бактериального самоочищения протекают медленнее, и патогенная микрофлора сохраняется в воде дольше, так как биологические факторы самоочищения при пониженных температурах действуют с малой интенсивностью.

Биохимическая деятельность гидробионтов является доминирующим процессом в самоочищении водоема. Но среди гидробионтов немало организмов, массовое развитие которых может принести и значительный вред.

Цветение пресных водоемов вызывается бурным развитием микроскопических водорослей и некоторых видов жгутиковых. Даже при небольшом цветении резко ухудшаются органолептические свойства воды. Цветение осложняет работу фильтров на водопроводных станциях: фильтры быстро забиваются, а водоросли, накапливаясь в фильтре, начинают разлагаться, придавая воде неприятный привкус и запах.

Массовое развитие некоторых видов сине-зеленых водорослей может служить причиной падежа скота и кишечных отравлений у людей.

### **3. ОСНОВНЫЕ ТЕХНОЛОГИЧЕСКИЕ ПРОЦЕССЫ ОБРАБОТКИ ВОДЫ**

Качество воды природных источников, так же как и требования, предъявляемые к качеству различными потребителями весьма разнообразны. Оценка качества воды природного источника с точки зрения требова-

ний потребителей позволяет решить вопрос о возможности его использования для определенного потребителя, а также установить необходимость и характер обработки воды на очистных сооружениях.

По своему качеству вода, идущая на хозяйственно-питьевые нужды, должна отвечать требованиям ГОСТа «Вода питьевая».

К воде, идущей на технологические нужды промышленных предприятий, предъявляются специальные требования, устанавливаемые ведомственными нормами и техническими условиями.

Обработка воды с целью подготовки ее для питья, хозяйственных и производственных целей представляет собой комплекс физических, химических и биологических методов изменения ее первоначального состава. Под обработкой воды понимают не только очистку ее от ряда нежелательных и вредных примесей, но и улучшение природных свойств путем обогащения ее недостающими ингредиентами. Все многообразие методов обработки воды можно подразделить на следующие основные группы: улучшение органолептических свойств воды (осветление и обесцвечивание, дезодорация и др.); обеспечение эпидемиологической безопасности (хлорирование, озонирование, ультрафиолетовая радиация и др.); кондиционирование минерального состава (фторирование и обесфторивание, обезжелезивание и деманганация, умягчение или обессоливание и др.).

Сравнивая данные качества воды природных источников (полученные по результатам анализа) с требованиями потребителей, определяют мероприятия для ее обработки.

В практике водоснабжения применяются следующие основные технологические операции для улучшения качества воды:

- осветление – удаление взвешенных веществ;
- обесцвечивание – устранение веществ, придающих воде цвет;
- обеззараживание – уничтожение содержащихся в воде бактерий;
- опреснение – частичное удаление растворенных солей до норм;
- умягчение – удаление солей кальция и магния, обуславливающих жесткость;
- обезжелезивание – освобождение воды от растворимых соединений железа;
- обесфторивание – удаление соединений фтора;
- фторирование – добавление в воду фтора;
- дегазация – удаление из воды растворимых газов ( $H_2S$ ,  $CO_2$ ,  $O_2$ );
- дезактивация – удаление из воды радиоактивных веществ.

Перед использованием воды в технологических системах потребителей ее необходимо обработать. Основные процессы обработки воды для технического водоснабжения проходят в очистных сооружениях, в задачу которых входит:

- 1) удаление из воды содержащихся в ней взвешенных (нерастворимых) веществ (*осветление воды*);

2) устранение веществ, обуславливающих цветность воды (*обесцвечивание воды*);

3) уничтожение содержащихся в воде бактерий (*обеззараживание воды*);

4) удаление из воды катионов кальция и магния (*умягчение воды*).

Способы и степень очистки воды, состав и конструкции очистных сооружений в каждом конкретном случае зависят от тех требований, которые предъявляются к качеству воды, и от качества исходной воды.

### 3.1. Осветление воды

Удаление взвешенных механических примесей природных и сточных вод чаще всего осуществляется:

1) путем отстаивания воды в отстойниках;

2) пропуском воды через слой ранее выпавшего осадка в осветлителях;

3) пропуском воды через слой зернистого материала в фильтрах или же путем комбинированного использования данных устройств.

Осветление воды – удаление из воды взвешенных примесей – достигается отстаиванием в отстойниках, центрифугированием в гидроциклонах, пропуском воды через слой ранее образованного взвешенного осадка в так называемых осветлителях. Кроме того, воду осветляют фильтрованием через слой фильтрующего порошка на намывных фильтрах или через слой зернистого фильтрующего материала в скорых фильтрах, фильтрованием через сетки на микрофильтрах, барабанных ситах, акустических фильтрах и т. д. Для ускорения процесса осаждения взвеси применяют ее коагулирование, для чего в воду добавляют химические вещества – коагулянты. В результате образуются плотные крупные агрегаты, на поверхности которых адсорбируются примеси, хлопья, быстро осаждающиеся и увлекающие за собой частицы взвеси. Вводимый в обрабатываемую воду коагулянт должен быть хорошо и быстро перемешан с ней в смесителях. При применении отстойников вода из смесителей поступает в камеру хлопьеобразования, где обеспечиваются оптимальные условия для формирования хлопьев. Затем вода передается в отстойник, где хлопья осаждаются вместе с адсорбированными на их поверхности примесями воды.

Процесс коагулирования примесей воды может протекать в контактной среде в осветлителях со слоем взвешенных хлопьев или в контактных осветлителях со статическим зернистым слоем. Осветление воды в первом случае обычно заканчивается ее фильтрованием на скорых фильтрах, а во втором, в результате контактного коагулирования примесей воды при ее фильтровании, сразу достигается требуемая степень осветления.

Грубодисперсные взвеси могут быть успешно удалены из воды центрифугированием в гидроциклонах с последующим доосветлением на скорых фильтрах в одну или две ступени.

### 3.2. Обесцвечивание и дегазация воды

Обесцвечивание воды – удаление из нее окрашенных коллоидов или истинно растворенных примесей, обуславливающих цветность воды, – может быть достигнуто при коагулировании или флотации, применении окислителей или сорбентов. Наиболее широко для этой цели используют хлорирование, фильтрование через гранулированный активный уголь и озонирование воды. Эффективное обесцвечивание воды достигается при напорной флотации, которой обязательно предшествует коагулирование примесей воды.

Чаще всего в процессе водоподготовки требуется удаление углекислоты, кислорода и сероводорода. Все три газа относятся к коррозионно-агрессивным газам. Углекислота, кроме того, агрессивна по отношению к бетону.

Мероприятия, связанные с удалением из воды растворенных в ней газов, называются дегазацией воды.

Применяются химические и физические методы дегазации воды.

Сущность *химических методов* заключается в использовании определенных реагентов, которые связывают растворенные в воде газы.

*Обескислороживание* воды достигается введением в нее сульфита натрия ( $\text{Na}_2\text{SO}_3$ ), сернистого газа ( $\text{SO}_2$ ) или гидрозина ( $\text{Na}_2\text{H}_4$ ). Последний химический способ является самым совершенным, но и наиболее дорогим.

К химическим методам удаления из воды сероводорода относится обработка ее хлором:

а) с окислением до серы  $\text{H}_2\text{S} + \text{Cl}_2 = \text{S} + 2\text{HCl}$ ;

б) с окислением до сульфатов  $\text{H}_2\text{S} + 4\text{Cl}_2 + 4\text{H}_2\text{O} = \text{H}_2\text{SO}_4 + 8\text{HCl}$ .

Эти реакции протекают параллельно в определенных соотношениях, зависящих от дозы хлора и pH воды.

Химическим методам газоудаления свойственны следующие недостатки:

- применение реагентов, удорожающих процесс обработки воды;

- возможность ухудшения качества воды при нарушении дозировки реагентов.

Поэтому чаще применяются физические методы газоудаления.

*Физические методы* удаления газов осуществляются двумя способами:

а) вода, содержащая удаляемый газ, приводится в соприкосновение с воздухом, если парциальное давление удаляемого газа в воздухе близко к нулю;

б) создаются условия, при которых растворимость газа в воде становится близкой к нулю.

При помощи первого способа, т.е. при помощи аэрации воды, обычно удаляются свободная углекислота и сероводород, поскольку парциальное давление этих газов в атмосферном воздухе близко к нулю.

Второй способ применяют обычно при удалении из воды кислорода, т.к. при значительном парциальном давлении кислорода в атмосферном воздухе аэрацией воды кислород из нее удалить нельзя.

Для удаления кислорода из воды ее доводят до кипения, при котором растворимость всех газов в воде падает до нуля. Вода доводится до кипения либо нагреванием (термические дегазаторы), либо понижением давления до такого значения, при котором вода кипит при данной температуре (вакуумные дегазаторы).

Удаление из воды растворенных газов в процессе водоподготовки осуществляется на дегазаторах разных типов, которые различаются:

- по конструктивному исполнению;
- по характеру движения воды и воздуха;
- по обстановке, в которой происходит процесс дегазации.

Дегазаторы можно классифицировать следующим образом.

1. **Пленочные дегазаторы.** Представляют собой колонны, загруженные насадкой (кольцами Рашига, деревянной или другой), по которой вода стекает тонкой пленкой. Насадка обеспечивает большую поверхность соприкосновения воды и воздуха, нагнетаемого вентилятором навстречу потоку воды.

2. **Барботажные дегазаторы.** В дегазаторах этого типа через слой медленно движущейся воды продувается сжатый воздух.

3. **Вакуумные дегазаторы.** При помощи вакуум-насосов или водоструйных эжекторов создается такое давление, при котором вода кипит при данной температуре.

При водообработке в основном применяются пленочные дегазаторы. Для удаления кислорода из воды применяют вакуумные (или термические) дегазаторы. Барботажные дегазаторы применяются редко ввиду больших затрат на их эксплуатацию (расход электроэнергии на компрессию воздуха).

При проектировании дегазаторов определяют следующие величины:

- площадь поперечного сечения дегазатора;
- необходимый расход воздуха;
- площадь поверхности насадки, обеспечивающую заданный эффект дегазации.

Площадь поперечного сечения дегазаторов определяется по допустимой плотности орошения насадки, т.е. по расходу воды, приходящемуся на  $1 \text{ м}^2$  площади поперечного сечения дегазатора.

При глубоком удалении из воды углекислоты (до 2...3 мг/л):

- на дегазаторах, загруженных кольцами Рашига (2,5...3 мм), допустимая плотность орошения насадки  $60 \text{ м}^3/(\text{м}^2 \cdot \text{ч})$ , удельный расход воздуха  $1,5 \text{ м}^3/\text{м}^3$ ;

- на дегазаторах, загруженных деревянной насадкой из досок, допустимая плотность орошения насадки  $40 \text{ м}^3/(\text{м}^2 \cdot \text{ч})$ , а удельный расход воздуха  $20 \text{ м}^3/\text{м}^3$ ;

- при удалении кислорода из воды в вакуумных дегазаторах допустимая плотность орошения насадки  $5 \text{ м}^3/(\text{м}^2 \cdot \text{ч})$ .

Требуемая площадь поверхности насадок, загружаемых в дегазатор, определяется по следующей формуле,  $\text{м}^2$ :

$$F = \frac{G}{k \cdot \Delta C_{\text{ср}}},$$

где  $G$  – количество удаленного газа,  $\text{кг/ч}$ ;  $k$  – коэффициент десорбции, равный количеству газа, удаляемого в единицу времени через единицу площади поверхности соприкосновения жидкой и газообразной сред при движущей силе процесса десорбции, равной единице,  $\text{м/ч}$ ;  $\Delta C_{\text{ср}}$  – средняя движущая сила процесса десорбции,  $\text{кг/м}^3$ .

Величину  $G$  определяют по соотношению

$$G = q \cdot C_y / 1000,$$

где  $q$  – расход обрабатываемой воды,  $\text{м}^3/\text{ч}$ ;  $C_y$  – расчетное количество углекислоты, которое нужно удалить для поднятия рН воды до 7,5.

Значение  $k$  находят по графикам  $k = f(t_{\text{воды}})$ , а

$$\Delta C_{\text{ср}} = \frac{C_{\text{max}} - C_{\text{опт}}}{2,3 \cdot \lg \frac{C_{\text{max}}}{C_{\text{опт}}}},$$

где  $C_{\text{max}}$ ,  $C_{\text{опт}}$  – максимальная и оптимальная концентрации углекислоты,  $\text{мг/л}$ ;  $C_{\text{опт}}$  – определяется по номограмме.

### 3.3. Обезжелезивание воды

Обезжелезивание воды – снижение содержания солей железа до требований ГОСТа (менее  $0,3 \text{ мг/л}$ ) – наиболее часто используют при централизованном водоснабжении из подземных источников.

Некоторые производства предъявляют к воде еще более жесткие требования. В подземных водах железо чаще всего встречается в растворенном состоянии в виде *двууглекислого соединения*  $\text{Fe}(\text{HCO}_3)_2$ . Железо встречается в виде сульфида, карбоната и сульфата железа (II), комплексных соединений с гумматами и фульвокислотами.

В водах поверхностных источников железо может присутствовать в виде органических соединений (гуминовокислородное железо) или в виде сернокислого соединения  $\text{FeSO}_4$ .

При  $\text{pH} < 4,5$  железо находится в воде в виде ионов  $\text{Fe}^{3+}$ ,  $\text{Fe}^{2+}$  и  $\text{Fe}(\text{OH})^{3+}$ . Повышение значения рН приводит к окислению железа (II) в железо (III), которое выпадает в осадок. Правильно выбрать метод можно только пробным обезжелезиванием.

Метод обезжелезивания (деферризация) зависит от формы содержания железа в воде.

Применяют следующие методы обезжелезивания:

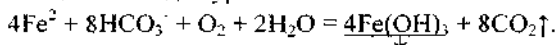
- безреагентный (аэрация, отстаивание и фильтрование);
- реагентный (коагулирование, хлорирование, известкование);

- метод катионного обмена, применяется в том случае, когда с обезжелезиванием необходимо умягчать воду с помощью катализаторов.

Наиболее перспективными *безреагентными* методами являются вакуумно-эжекционная аэрация с последующим фильтрованием, упрощенная аэрация с фильтрованием, «сухая фильтрация», фильтрование на каркасных фильтрах, фильтрование в подземных условиях с предварительной подачей в пласт окисленной воды или воздуха, аэрация и двухступенчатое фильтрование. К *реагентным* относятся: аэрация упрощенная, окисление, фильтрование; напорная флотация с известкованием и последующим фильтрованием; известкование, отстаивание в тонкослойном отстойнике и фильтрование; фильтрование через модифицированную загрузку электрокоагуляция и фильтрование, катионирование.

Из подземных вод двухвалентное железо выводится при помощи аэрации. Двууглекислое железо – нестойкое соединение, которое в контакте с воздухом легко распадается. В результате реакции 1 мг гидролизованного железа выделяется 1,57 мг/л свободной углекислоты  $\text{CO}_2$ , щелочность воды при этом снижается на 0,036 мг·экв/л. Эта реакция интенсивно протекает при аэрации, которая осуществляется путем разбрызгивания воды на контактных или вентиляторных градириях. Образовавшийся гидрат окиси железа  $\text{Fe}(\text{OH})_2$ , соединяясь с кислородом, превращается в коллоидную гидроксид железа  $\text{Fe}(\text{OH})_3$ , которая при коагуляции превращается в окись железа  $\text{Fe}_2\text{O}_3 \cdot 3\text{H}_2\text{O}$ , выпадающую в осадок в виде хлопьев.

В результате этих процессов образуется нерастворимая гидроксид железа, выделяющаяся в виде бурных хлопьев:



Процесс обезжелезивания при аэрации зависит от pH воды, он протекает тем быстрее, чем выше pH. Для повышения pH воды необходимо умягчать из нее углекислоту  $\text{CO}_2$ .

На окисление 1 мг железа (II) расходуется 0,143 мг растворенного в воде кислорода; щелочность воды при этом снижается на 0,036 мг/л. Скорость окисления соединений железа (II) значительно возрастает при хлорировании воды. Соединения железа (II) в присутствии гидрокарбонатов природных вод полностью гидролизуются. На окисление 1 мг соединений железа (II) расходуется 0,64 мг хлора, щелочность воды при этом снижается на 0,018 мг/л. На окисление 1 мг железа (II) расходуется 0,11 мг перманганата калия; щелочность воды при этом уменьшается на 0,036 мг/л.

Метод обезжелезивания воды аэрацией является наиболее дешевым, так как не требует никаких реагентов.

### 3.4. Умягчение воды

Производят в основном при подготовке воды для технических целей. Выбор метода умягчения воды определяется ее качеством, необходимой

глубиной умягчения и технико-экономическими соображениями. Согласно СНиП, для умягчения подземных вод следует применять ионообменные методы; для умягчения поверхностных вод, когда одновременно требуется и осветление воды, – известковый или известково-содовый метод, а для глубокого умягчения воды – последующее катионирование. Термический метод умягчения воды применяют при использовании карбонатных вод для питания котлов низкого давления. Известковый метод – для частичного устранения из воды карбонатной и некарбонатной жесткости. Катионитный метод умягчения воды основан на способности катионитов обменивать активные группы катионов (натрия, водорода) на катионы кальция или магния воды.

Процесс, приводящий к снижению жесткости воды, называется ее умягчением. Умягчение сводится к уменьшению концентрации кальциевых и магниевых солей в воде. Существующие способы умягчения можно разделить на три группы: реагентные методы умягчения воды, умягчение воды методом обмена ионов и термическое умягчение воды.

Эти методы часто комбинируют: сочетают реагентные методы с методом ионного обмена, а термические – с реагентными методами.

Существующие способы умягчения воды представлены в табл. 3.1.

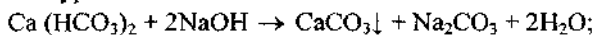
Таблица 3.1

Характеристика способов умягчения воды и условия их применения

Способы умягчения воды	Условия эффективного способа умягчения воды			
	Мутность исходной воды, мг/л	Общая жесткость исходной воды, мг-экв/л	Предел возможного снижения жесткости, мг-экв/л	Температура исходной воды °С
Реагентный (известково-содовый)	До 400–500	5–35	1. Без подогрева воды 0,5–1 2. С подогревом воды 0,2–0,4	Не менее 10–20 То же, 80–90
Катионитный	Не более 5–8	До 15	0,03–0,005	При загрузке фильтров сульфоглием: 30–40 для слабо-щелочной воды и 60 – для нейтральной и слабокислой воды
Na-катионирование одноступенчатое	5–8	От 8–10 до 14	До 0,01	
Н-Na-катионирование	5–8	До 14	0,03	При загрузке фильтров сульфоглием 30–40
Термический	Не более 50	Карбонатная жесткость с преобладанием солей $\text{Ca}(\text{HCO}_3)_2$ Некарбонатная жесткость только в виде гипса	Карбонатной жесткости до 0,035, гипса до 1200 То же, гипса до 40–50	105–120 200–270



Умягчение воды едким натром. Едкий натр связывает катионы кальция и магния по уравнениям:

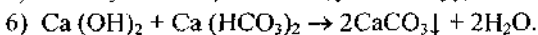
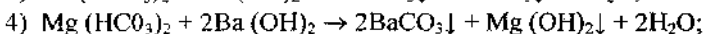
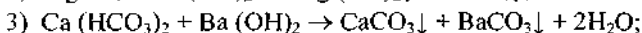
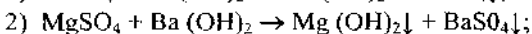
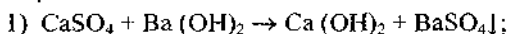


Образующаяся сода реагирует с некарбонатной жесткостью, частично удаляет ее из воды:  $\text{CaSO}_4 + \text{Na}_2\text{CO}_3 \rightarrow \text{CaCO}_3\downarrow + \text{Na}_2\text{SO}_4$ .

Таким образом, едким натром удаляется карбонатная и некарбонатная жесткость в количестве, эквивалентном образовавшемуся углекислому натрию.

Умягчение воды бариевыми солями. Этот метод схож с известково-содовым, но имеет то преимущество, что образующиеся при реакции продукты нерастворимы в воде. Содержание солей, обуславливающих жесткость воды, при этом методе понижается, и умягчение идет гораздо полнее. Кроме того, нерастворимость  $\text{BaCO}_3$  не требует строгих дозировок, процесс может протекать автоматически.

Реакции, протекающие при умягчении бариевыми соединениями, можно представить схемами:



При умягчении бариевыми солями реакции приводят не к замене одной соли другой, а к полному удалению их из воды; в этом заключается преимущество умягчения бариевыми солями. К недостаткам этого метода относятся высокая стоимость бариевых солей и медленное течение реакции с карбонатом бария  $\text{BaCO}_3$ .

Умягчение воды методом обмена ионов. Вещества, способные к сорбционному обмену ионов с раствором электролита, называются *ионитами*.

Иониты – это твердые зернистые вещества, набухающие в воде, но не растворимые в ней. По составу основного скелета, который связывает носино ионогенные группы, ионообменные сорбенты делятся на: 1) минеральные и 2) органические.

Применяемые при очистке воды иониты бывают естественного и искусственного происхождения. Примером первых могут быть глаукониты, гумусовые угли, а примером вторых – сульфированные угли, синтетические ионообменные смолы.

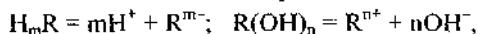
Ионообменные смолы – это сетчатые, трехмерные полимеры, не растворяющиеся в воде, но ограниченно набухающие в ней и содержащие ионогенные группы, т. е. группы, способные к обмену ионов. Число и длина

мостиков, соединяющих линейные цепи полимера, определяют «густоту» сетки, которая оказывает сильное влияние на свойства ионитов.

Иониты подразделяются на *катиониты* и *аниониты*. Вещества, обменивающие катионы, называются катионитами, а обменивающие анионы – анионитами.

Катиониты диссоциируют на небольшие, подвижные и способные к ионному обмену катионы (например,  $H^+$ ) и высокомолекулярный анион ( $R^{m-}$ ), а аниониты дают мелкие, легко перемешиваемые анионы (например,  $OH^-$ ) и высокомолекулярный катион ( $R^{n+}$ ).

Условно их диссоциацию можно представить в следующем виде:



где  $m$  и  $n$  – число подвижных ионов в катионите и анионите.

Из катионообменных смол наибольшее распространение получили смолы, образованные поликонденсацией фенолов и формальдегида, а также полимеры – продукты сополимеризации стирола с диеновыми углеводородами.

Из смоляных анионитов чаще применяются аминоформальдегидные аниониты и полистирольные аниониты, продукты присоединения от основных групп к сополимерам полистирола.

Все иониты могут иметь одинаковые или различные ионогенные группы. Катиониты со смешанными функциональными группами встречаются в следующем сочетании: 1) сульфокислые и оксифенольные; 2) сульфокислые и карбоксильные; 3) остатки фосфорной кислоты и оксифенольные; 4) мышьяковокислые и оксифенольные; 5) карбоксильные и оксифенольные.

По степени диссоциации иониты подразделяют на: 1) сильнокислотные и 2) слабокислотные; 3) сильноосновные и 4) слабоосновные.

Сильнокислотные катиониты вступают в реакцию с солями, растворенными в воде в нейтральных и кислых средах. Слабокислотные катиониты, содержащие карбоксильные или оксифенольные группы, обменивают свой протон в нейтральных растворах лишь на катиониты солей слабых кислот, причем полнота обмена возрастает с повышением pH среды.

Сильные аниониты вступают в реакцию с растворами солей в нейтральной и даже слабощелочной среде. Слабоосновные аниониты вступают в реакцию обмена лишь в кислых средах, причем полнота обмена гидроксильной группы анионита на анион растворенного электролита возрастает с повышением кислотности среды. На силу ионогенных групп оказывают большое влияние непосредственно связанные с ними другие функциональные группы.

Следовательно, большинство катионитов представляют собой полимерные полифункциональные кислоты, в состав которых входят группы  $-COOH$ ,  $-SO_3H$ ,  $-OH$ ,  $-SH$ ,  $SiOOH$  и др.

*Аниониты* являются высокомолекулярными соединениями, содержащими огромное количество основных групп, таких как  $-\text{NH}_2$ ,  $-\text{NH}_3\text{OH}$ ,  $\text{NHR}$ ,  $-\text{NR}_2$  и т. д. В состав одного и того же ионита могут входить ионотенные группы с различной степенью кислотности и щелочности.

Для целей фильтрования смолу стараются получить в виде сферических частиц путем суспензионной полимеризации или перемешивания расплавленной еще «несшитой» смолы в среде инертного растворителя с последующим охлаждением. Иониты (в таком неплотном виде) создают благоприятные условия для движения фильтруемой жидкости.

В основе процесса обмена лежит химическая реакция, протекающая на внешней и внутренней поверхности ионитов. Обмен ионами протекает в строго эквивалентных количествах.

Обменные реакции в растворе происходят практически мгновенно, но процессы ионообмена с ионитами, протекающие в гетерогенной среде, обладают вполне измеримой скоростью. Фактически наблюдаемая скорость определяется скоростью диффузии, наиболее медленной стадией ионообмена. При этом скорость ионообмена падает с увеличением размеров зерна ионита.

Обмен ионов в растворах протекает избирательно. С уменьшением абсолютной концентрации раствора многовалентные ионы адсорбируются лучше, чем одновалентные, а при высоких концентрациях адсорбируется одновалентный ион. Например, при умягчении воды избирательно поглощаются ионы  $\text{Ca}^{2+}$  и  $\text{Mg}^{2+}$ , а ионы  $\text{Na}^+$  при этом практически не адсорбируются. При обработке концентрированным раствором  $\text{NaCl}$  ионы двухвалентных металлов вытесняются из катионита ионами натрия. Этим пользуются при регенерации катионитового фильтра.

Основной технологической характеристикой ионитов является их *обменная емкость*, которая определяется количеством ионов, извлеченных из воды 1 г воздушно-сухого ионита.

В практике очистки воды часто используют H- и Na-катиониты. В зависимости от катиона этот процесс называют H-катионирование и Na-катионирование. При H-катионировании повышается кислотность воды, а при Na-катионировании происходит увеличение щелочности фильтрата, если в исходной воде содержится карбонатная жесткость.

Следует заметить, что скорость обмена ионами при катионировании зависит от многих факторов, например от валентности ионов, их заряда, величины гидратации, эффективного радиуса иона. По скорости вхождения ионов в катионит их располагают в следующий убывающий ряд:  $\text{Fe}^{3+} > \text{Al}^{3+} > \text{Ca}^{2+} > \text{Mg}^{2+} > \text{Ba}^{2+} > \text{NH}_4^+ > \text{K}^+ > \text{Na}^+$ . Эту закономерность можно применить, увеличивая концентрацию ионов в процессе регенерации катионитовых фильтров при обработке их концентрированным раствором хлористого натрия.

Катионитовый фильтр представляет собой стальной цилиндрический резервуар диаметром от 1 до 3 м, в котором на дренажном устройстве помещается слой катионита. Высота фильтрующего слоя составляет 2...4 м. Скорость фильтрования – от 4 до 25 м/ч. Фильтры рассчитаны на рабочее давление до 6 атм.

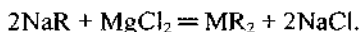
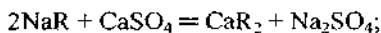
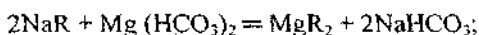
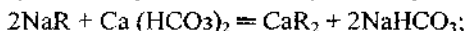
Работа катионитового фильтра происходит по следующим этапам:

- фильтрование через подготовленный фильтр до насыщения обменной емкости катионита;
- рыхление катионита восходящим потоком;
- регенерация фильтра раствором NaCl (при Na-катионировании);
- промывка загрузки от излишних количеств регенерирующего вещества.

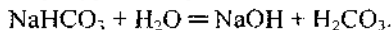
Регенерация загрузки продолжается от полутора до двух часов.

Na-катионирование обеспечивает умягчение воды до 0,05 мг-экв/л. В практике применяют двухступенчатое Na-катионирование. На фильтрах первой ступени производится грубое умягчение воды, снижающее жесткость примерно на 75 %. Остающуюся жесткость удаляют повторным фильтрованием через фильтры второй ступени. Основная масса ионов кальция и магния задерживается фильтрами первой ступени, фильтры второй ступени несут незначительную нагрузку по жесткости и рабочий цикл их длится до 150...200 ч. Остаточная жесткость воды после двухступенчатого Na-катионирования равна 0,01...0,02 мг-экв/л. Подобный прием умягчения воды приводит к экономии соли на регенерации фильтров первой ступени. Для этой цели используются промывные воды от фильтров второй ступени. Кроме того, двухступенчатое Na-катионирование упрощает эксплуатацию установки тем, что удлиняет фильтроцикл и не требует постоянного ухода за фильтратом.

При катионировании происходят следующие процессы:



При фильтровании воды, содержащей некарбонатную жесткость, получают соли сильных кислот и сильных оснований. Эти соли не подвержены гидролизу даже при высоких температурах. Но при удалении карбонатной жесткости образуется гидрокарбонат натрия, который гидролизуется при высоких температурах с образованием сильной щелочи:

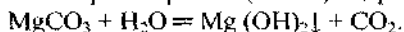


Для снижения щелочности воды ее фильтруют последовательно через Na-, а затем H-катиониты или разбивают поток на две части, одну из них пропускают через Na-катионит, а вторую – через H-катионит, а затем фильтраты смешивают.

**Термический метод умягчения воды.** При нагревании воды до кипения происходит превращение гидрокарбонатов кальция и магния в карбонаты по следующим схемам:



Эти обратимые процессы можно почти целиком сместить вправо за счет кипячения воды, так как при высоких температурах растворимость двуокиси углерода понижается. Однако полностью устранить карбонатную жесткость нельзя, так как углекислый кальций хотя и незначительно (около 9,95 мг/л при 15 °С), но растворим в воде. Растворимость  $\text{MgCO}_3$  достаточно высока (110 мг/л), поэтому при длительном кипячении он гидролизует с образованием малорастворимой (8 мг/л) гидроокиси магния:



Кипячением частично устраняется сульфатная жесткость, так как растворимость сульфата кальция падает с увеличением температуры. Этот метод может применяться для умягчения воды, содержащей преимущественно карбонатную жесткость и идущей для питания котлов низкого и среднего давления.

### 3.5. Обессоливание воды

Обессоливание воды может быть полным, когда вода становится близка к дистиллированной, и частичным, когда прокаленный растворенный остаток в воде не превышает допустимой величины.

Полное обессоливание воды может быть достигнуто следующими методами: дистилляцией (испарением); ионитовым методом; электрохимическим методом; гиперфильтрацией.

Частным случаем частичного обессоливания воды является ее опреснение, т. е. доведение качества воды до питьевого (снижение растворенного остатка до 1000 мг/л).

Кроме перечисленных четырех методов обессоливание может быть достигнуто при известковании и баритовом умягчении, при Н-катионировании воды, при вымораживании воды. Как самостоятельные методы обессоливание известкованием и Н-катионированием обычно не применяются, они сопутствуют лишь процессу умягчения; метод вымораживания не нашел пока широкого применения.

### 3.6. Фторирование питьевой воды

Фторирование питьевой воды осуществляется для предотвращения кариеса зубов путем внесения в нее соединений фтора. Раствор фторсодержащего реагента вводят в обрабатываемую воду до или после скорых фильтров. Оптимальной концентрацией фтора в питьевой воде является вода 0,8–1,5 мг/л. Более низкие концентрации фтора принимают при фторировании в южных районах и в летний период, когда количество воды,

поступающей в организм человека, увеличивается. Более высокие концентрации фтора принимают при фторировании воды в северных районах в зимний период, т. е. при более низкой температуре окружающей среды. Необходимость фторирования определяется содержанием фтора в воде источников менее 0,5 мг/л.

Для фторирования питьевой воды может быть использован ряд фторсодержащих соединений; кремнефтористый натрий  $\text{NaSiF}_6$ , кремнефтористая кислота  $\text{Na}_2\text{SiF}_6$ , фтористый натрий  $\text{NaF}$ , кремнефтористый аммоний  $(\text{NH}_4)_2\text{SiF}_6$ , фтористый кальций  $\text{CaF}_2$ , фтористоводородная кислота  $\text{HF}$ , кремнефтористый калий  $\text{K}_2\text{SiF}_6$ , кремнефтористый алюминий  $\text{Al}_2(\text{SiF}_6)_3$ , фтористый алюминий  $\text{AlF}_3$  и др.

### 3.7. Обеззараживание воды

Отстаиванием и фильтрованием не достигается полная очистка воды от содержащихся в ней микроорганизмов. Поэтому в системах хозяйственно-питьевого назначения и в некоторых системах технологического назначения (пищевая, фармацевтическая и др. промышленности) для окончательного удаления микроорганизмов применяется обеззараживание (дезинфекция) воды.

В некоторых случаях дезинфекция применяется как самостоятельная единственная мера очистки воды (например, при использовании подземных вод, ненадежных с санитарной точки зрения).

Процессы обеззараживания (или дезинфекции), используемой для питья воды направлены на устранение из нее патогенной микрофлоры и болезнетворных вирусов, в частности, инфекционного гепатита. Бактерицидный и вирулицидный эффект может быть достигнут непосредственно с помощью сильных окислителей (хлора, диоксида хлора, озона, йода, пероксида водорода, марганцовокислого калия, гипохлорида натрия). При обеззараживании воды сильные окислители действуют на клеточном уровне. Окисляя ферменты клеток, они убивают биоту. Ярко выраженный эффект обеззараживания и дегельминтизации воды оказывает ультрафиолетовое и более жесткие излучения (рентгеновское, бета- и гамма-излучения). Обеззараживающее действие имеют ультразвуковые колебания. Возможно также обеззараживание воды путем ее микрофильтрации через фильтры с размерами пор на порядок меньше размеров наиболее распространенных патогенных микроорганизмов (менее 0,1 мкм). Однако бактерицидный и вирулицидный эффект этих процессов требует дополнительного обоснования.

В быту хорошо известно термическое обеззараживание, при котором исходную (сырую) воду нагревают и кипятят.

Бактерицидное облучение рекомендуется применять при обеззараживании подземных вод, характеризующихся незначительными величинами мутности, содержания железа и коли-индекса. При такой дезинфекции

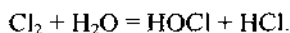
бактерицидное облучение позволяет сохранять вкусовые качества воды. При этом в воде не остаются дополнительные загрязнения веществами-инфектантами. Например, при хлорировании обработанная вода загрязняется диоксинами и так называемыми тригалометанами, обладающими канцерогенным действием и канцерогенными свойствами. В целях предупреждения биологических обрастаний в трубах, на поверхности водоочистной и разборной аппаратуры хозяйственно-питьевые и технические водопроводы подвергаются специальной обработке, которая направлена на понижение развития водной биоты. Эта обработка похожа на обеззараживание воды, с той лишь разницей, что наряду с непатогенной бактериальной микрофлорой (железо- и серобактериями), борьбу ведут и с водными растениями (зоогелями и организмами цветения), грибами и некоторыми моллюсками, например, с дрейссеной.

В некоторых случаях для подавления развития биоты необходимо очистить исходную воду от питательной среды (удалить железо или сероводород).

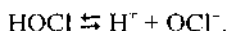
В современной практике очистки воды наиболее широкое распространение получила ее дезинфекция путем *хлорирования*.

Для хлорирования воды на очистных станциях систем водоснабжения используется жидкий хлор и хлорная известь. Хлорная известь используется для станций малой производительности.

*Хлорирование воды жидким хлором.* При введении хлора в воду образуются *хлорноватистая* и *соляная кислоты*:



Далее происходит диссоциация образовавшейся хлорноватистой кислоты:



Получающиеся в результате диссоциации HOCl гипохлоритные ионы OCl<sup>-</sup> обладают наряду с недиссоциированными молекулами HOCl бактерицидным свойством.

Сумма Cl<sub>2</sub>+HOCl+OCl<sup>-</sup> называется свободным активным хлором.

Назначение дозы хлора является исключительно важным: недостаточная доза хлора приводит к тому, что он не оказывает необходимого бактерицидного действия; излишняя доза хлора ухудшает вкусовые качества воды.

Расчетная доза хлора при проектировании обеззараживающей установки должна приниматься исходя из необходимости очистки воды в период ее максимального загрязнения (например, в период паводков).

Показателем достаточности принятой дозы хлора служит наличие в воде *остаточного хлора* (остающегося в воде от введенной дозы после окисления находящихся в воде веществ). Согласно требованиям ГОСТа, концентрация остаточного хлора в воде перед поступлением ее в сеть должна находиться в пределах 0,3...0,5 мг/л.

Эту расчетную дозу следует принимать ту, которая обеспечит указанное количество остаточного хлора.

Для осветленной речной воды доза хлора обычно составляет 1,5–3 мг/л, а при хлорировании подземных вод доза хлора обычно не превышает 1...1,5 мг/л.

При введении хлора в воду необходимо организовать хорошее смешивание его с водой. До подачи хлорированной воды потребителю должно пройти определенное время контакта хлора с водой (не менее 30 минут). Это происходит обычно в резервуаре чистой воды.

Иногда применяют хлорирование перед поступлением воды на отстойник, (предварительное хлорирование), что способствует процессу коагуляции и снижению расхода коагулянта на самих очистных установках, а также поддержанию хорошего санитарного состояния на них.

Хлор поступает на станцию в металлических баллонах в сжиженном состоянии. Из баллонов хлор подается в воду через специальные приборы – хлораторы, в которых осуществляется его дозирование и смешивание с водой. Получаемая «хлорная вода» поступает в обрабатываемую воду. Существуют хлораторы различных типов. По времени функционирования различают хлораторы непрерывного действия, рассчитанные на непрерывную подачу определенных количеств газа в единицу времени, и хлораторы порционные, которые подают через некоторый промежуток времени определенную порцию газа. Существуют хлораторы, автоматически меняющие количество подаваемого хлора при изменении расхода обрабатываемой воды. Кроме того, различают хлораторы напорные и вакуумные.

Недостатком напорных хлораторов является возможность утечки из них хлора, являющегося ядовитым веществом, что представляет собой опасность для обслуживающего персонала. Эта опасность отсутствует в вакуумных хлораторах, которые и рекомендуются для практического использования в установках по обеззараживанию воды.

При проектировании и эксплуатации хлораторных установок необходимо учитывать требования, обеспечивающие безопасность обслуживающего персонала от вредного воздействия хлора. Помещение хлораторной должно быть расположено на первом этаже фильтровальной или насосной станции, либо примыкать к ним, либо находиться в отдельном здании. В помещении хлораторной, примыкающей к зданию фильтровальной станции, должно быть две двери: одна – ведущая в помещении станции, другая – ведущая наружу. Двери должны герметически закрываться. В помещении хлораторной необходимо предусмотреть систему искусственной вытяжной вентиляции. При расходе установкой более трех баллонов жидкого хлора в сутки при хлораторной необходимо устроить склад баллонов, рассчитанный на хранение трехсуточного запаса хлора.

Обеззараживание воды с помощью *озона* получает в настоящее время широкое распространение. Озонирование осуществляется пропуском



через воду озонированного воздуха, т. е. воздуха, в котором кислород частично переведен в трехатомную форму ( $O_3$ ).

Озон обеспечивает надежное обеззараживание воды. Он обладает рядом преимуществ по сравнению с хлором:

- 1) получается непосредственно на станции очистки воды;
- 2) не ухудшает вкусовых качеств воды;
- 3) не приводит к возникновению в ней запахов.

Озон токсичен: предельно допустимое содержание его в воздухе помещений, где находятся люди, составляет 0,00001 мг/л, следовательно, подобные установки не должны пропускать озон в помещение. Доза озона при обеззараживании воды колеблется в пределах от 0,6 до 3,5 мг/л в зависимости от свойств обрабатываемой воды. Озон получается в озонаторах (генераторах озона) в результате тихого электрического разряда в подаваемом воздухе. Генераторы озона различных систем серийно изготавливаются промышленностью. Для смешения воды с озоном служат смесители, куда озон подается вместе с воздухом через распределительную систему. Контакт воды с мельчайшими пузырьками озона происходит в условиях противотока.

Опыт показывает возможность использования озона для борьбы с вирусами, озонирование успешно используется также для обесцвечивания воды, борьбы с запахами и привкусами. Наконец, озонирование может использоваться для удаления из воды солей железа и марганца.

Уничтожение бактерий, которые находятся в воде, может быть достигнуто путем обработки воды ультрафиолетовыми лучами.

Процесс обеззараживания воды бактерицидными лучами осуществляется на специальных установках. В этих установках вода тонким слоем обтекает источники бактерицидного излучения – ртутно-кварцевые или аргоно-ртутные лампы.

Обеззараживающие установки могут быть напорного и безнапорного типа, состоящие из нескольких (двух-пяти) последовательно соединенных камер. Производительность установки в зависимости от числа камер равна 40–150 м<sup>3</sup>/ч конструкция установки допускает внутреннее давление до 0,5 МПа.

Метод обеззараживания воды бактерицидными лучами имеет ряд преимуществ по сравнению с хлорированием:

- 1) простота в эксплуатации установок;
- 2) нет необходимости в применении реагентов;
- 3) не ухудшаются вкусовые качества воды.

Стоимость обеззараживания воды бактерицидными лучами не дороже стоимости хлорирования.

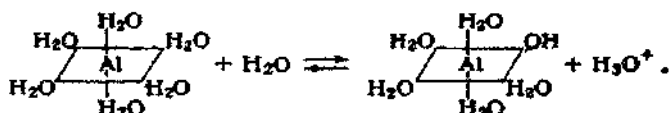
К недостаткам метода следует отнести то, что установка эффективно может работать с водой, обладающей наибольшей проницаемостью для лучей, – с прозрачной водой. Для воды повышенной мутности и цветности невозможно использовать установки этого типа.

Для подготовки воды соответствующего качества, помимо рассмотренных процессов, иногда применяют дезодорацию (удаление нежелательных привкусов и запахов), аэрацию, окислители и сорбенты, вводя в воду щелочные реагенты.

### 3.8. Механизм очистки воды коагулянтами

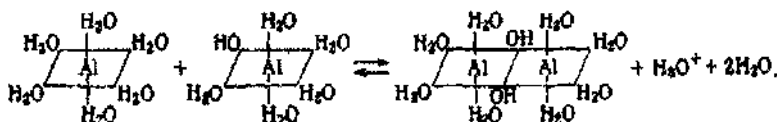
С целью ускорения процесса осаждения, повышения скорости фильтрации и вообще выделения мелкодисперсных взвешенных частиц и коллоидов в сточных и питьевых водах, а также в различных технологических суспензиях их обрабатывают коагулянтами. В качестве коагулянтов преимущественно используют соли алюминия и железа, которые гидролизуясь, образуют гидроксиды. Последние коагулируют, что приводит к взаимному слипанию взвешенных и коллоидных частиц очищаемой воды с коллоидными частицами гидроксидов и увеличению скорости их осаждения.

Рассмотрим процесс коагуляционной очистки воды сульфатом алюминия – наиболее распространенным коагулянтом. При приготовлении рабочих растворов коагулянта в разбавленных водных растворах при  $\text{pH} < 3$  ион алюминия существует в виде аквакомплекса  $[\text{Al}(\text{H}_2\text{O})_6]^{3+}$  октаэдрической структуры. Каждая из 6 молекул первой координационной сферы связана водородными связями с двумя молекулами воды второй сферы. Обмен молекул воды, координированных ионами алюминия, протекает по диссоциативному механизму. При повышении значений  $\text{pH}$  раствора более 3 с концентрацией ионов алюминия не более  $10^{-3}$  г-ион/дм<sup>3</sup> образуются мономерные аквагидроксикомплексы по схеме:



При этом можно предположить, что диссоциативное взаимодействие происходит между протоном одной из шести молекул первой (внутренней) координационной сферы аквакомплекса алюминия с молекулой воды второй сферы с одновременным отщеплением и второй молекулы воды наружной сферы. Отщепление протона обуславливает кислую реакцию водных растворов солей алюминия.

При увеличении концентрации ионов алюминия в растворе и, особенно, соотношения концентраций  $\text{OH}^-$  и  $\text{Al}^{3+}$  происходит гидролитическая полимеризация с образованием димеров по схеме:



Образуется трехслойный аквагидроосокомплекс  $[Al_{18}(H_2O)_{12}(OH)_{48}]^{6+}$ . Таким образом, мицелла как бы состоит из шести молекул гидроксида алюминия внутреннего слоя, сверху и снизу которого расположены два шестиядерных аквагидроосокомплекса с зарядом +3. Мицеллу условно можно представить формулой  $\{[Al(OH)_3]_6[Al_6(H_2O)_6(OH)_{15}]_2\}(SO_4)^3$ . Коагуляция мицелл происходит путем гидролитического взаимодействия верхнего и нижнего слоев или по боковым ребрам с образованием водородной связи между слоями.

При гидролитическом взаимодействии димеров и полимеризации последних до мицелл образуется водородная связь. Мицеллы коагулируют спонтанно по механизму разветвленной цепи с образованием агрегатов за счет межмолекулярных сил Ван-дер-Ваальса по принципу бимолекулярной реакции. Взаимодействие мицелл протекает в области быстрой коагуляции, когда все частицы, находящиеся в броуновском движении, при сближении слипаются.

Между дисперсными частицами существуют силы притяжения и отталкивания.

По мере понижения температуры значительно повышается вязкость дисперсионной среды, уменьшается степень гидролиза коагулянта. Так, при уменьшении температуры от 30 до 0 °С вязкость воды увеличивается в 1,24 раза. Увеличение вязкости снижает интенсивность броуновского движения и в итоге – скорость коагуляции, что и отмечается в практике очистки воды коагулянтами в зимнее время, когда температура воды понижается до 4°С и менее. Из-за малой кинетической энергии шарообразных агрегатов образуются слабые рыхлые хлопья. В этом случае для улучшения качества коагуляционной очистки воды применяют повышенные дозы коагулянта или его дробное дозирование при одновременном увеличении щелочного резерва, (подщелачивание), что приводит к увеличению степени гидролиза и численной концентрации частиц.

Весьма эффективно применение коагулянтов с повышенной основностью ( $a_0$ ) – гидрокосульфатов и гидроксохлоридов алюминия. Они представляют собой полимерные гидроосокомплексы и требуют значительно меньшего щелочного резерва. Полезным оказывается также использование смешанных коагулянтов – смеси солей алюминия и железа, а также замутнителей и флокулянтов. Соли железа гидролизуются в большей мере и являются центрами коагуляции, в результате которой образуются плотные, крупные и достаточно прочные хлопья. Флокулянты способствуют укрупнению частиц, что благоприятствует их коагуляции, при этом значительно повышается скорость седиментации. В качестве замутнителей применяют мелкодисперсные глины, ил и др. Они играют роль зародков и образуют неустойчивую полидисперсную систему, в которой значительно улучшаются условия гетерокоагуляции.

В природной воде, цветной или мутной, содержатся коллоидный гумус и минеральные взвешенные вещества, которые имеют, как правило,

отрицательный заряд. Очистка воды коагулянтom (в результате гидролиза) приводит к образованию коллоидного гидроксида алюминия. Таким образом, в коагуляции участвуют разнородные частицы, т. е. происходит гетерокоагуляция. Образовавшиеся в процессе гидролиза коагулянта положительно заряженные полиядерные аквагидроксокомплексы алюминия – мицеллы и более крупные шарообразные агрегаты золя, а также и менее полимеризованные аквагидроксокомплексы хемосорбируются на поверхности глинистых или других минеральных частиц очищаемой воды. При этом происходит взаимодействие с гидратной оболочкой глинистой частицы с образованием водородных связей и одновременно нейтрализуется заряд. В результате этого частицы взвеси покрываются плотным слоем частиц гидроксида алюминия.

Таким образом, весь процесс осветления воды, начиная с образования мицелл и заканчивая их осаждением, условно можно разделить на этапы.

На первом этапе, после введения коагулянта в очищаемую воду, происходит гидролиз его с образованием *мицелл* и последующим их агрегированием в более крупные шарообразные частицы золя (около 0,01...0,1 мкм). Появляется *опалесценция*. Этот период называют стадией скрытой коагуляции. Затем начинается период построения цепочечных структур и образования огромного количества мельчайших хлопьев, которые агрегируются в более крупные и, достигнув определенных размеров, под действием силы тяжести оседают. Наступает стадия седиментации. В действительности эти этапы не следуют строго друг за другом, а перекрываются.

Процесс обесцвечивания преимущественно протекает на стадии формирования шарообразных агрегатов, а осветление – на стадии построения цепочечных структур. Образовавшиеся крупные хлопья в процессе очистки воды играют роль «трупов», сводящуюся к тому, чтобы они быстрее седиментировали (тонули). Поэтому первичные мельчайшие частицы золя гидроксида алюминия, сыграв свою основную роль в очистке воды, объединяются в большие хлопья и тонут. Для того чтобы достигнуть эффективной очистки воды от коллоидно-взвешенных веществ, необходимо обеспечить наиболее благоприятные условия для гидролиза коагулянтов и максимальную скорость образования мицелл и первичных агрегатов золя на первом этапе, а также максимальную скорость образования достаточно крупных и быстрооседающих хлопьев на последующем этапе.

На процесс коагуляции существенное влияние оказывает солевой состав воды.

#### 4. СОСТАВ РАСЧЕТНОЙ РАБОТЫ И ПОРЯДОК РАСЧЕТА

Работа выполняется согласно заданию и включает в себя следующие разделы. Определение полной и полезной производительности станции

водоочистки с учетом собственных нужд. Выбор состава очистных сооружений на основании показателей качества исходной воды. Определение необходимых доз реагентов (если водоподготовка выполняется по реагентной схеме) и расчет реагентного хозяйства; расчет технологических сооружений водоподготовки; компоновка станции водоочистки; составление высотной схемы и плана очистных сооружений.

В состав проекта входит пояснительная записка и графический материал (формат А-1).

Пояснительная записка выполняется на стандартных листах и должна содержать следующие разделы:

- содержание;
- введение, где дается краткая характеристика источника водоснабжения и выбор состава очистных сооружений;
- расчетная часть с определением основных параметров водоочистных сооружений;
- список литературы.

На чертеж выносятся общая высотная схема выбранного очистного сооружения и детальный вид одного сооружения на выбор (с разрезами).

Разработка водопроводных очистных сооружений ведется в определенной последовательности. Первоначально определяется полная производительность станции с учетом количества воды, идущего на собственные нужды станции (промывка фильтров, удаление осадка из отстойников и осветлителей со слоем взвешенного осадка).

На основании показателей качества исходной воды и полученной производительности станции водообработки производится выбор состава очистных сооружений.

Следующий этап – определение необходимых реагентов. При использовании сжатого воздуха для ускорения растворения реагентов следует запроектировать воздуходувную станцию. Аналогично производится расчет подщелачивающих реагентов, если это необходимо. Затем рассчитывают необходимые сооружения, входящие в состав станции. Самостоятельно назначают обеззараживающие сооружения и выполняют их расчет. В заключительной части работы выполняется технико-экономическое обоснование запроектированной очистной станции.

## **5. СПОСОБЫ ОБРАБОТКИ ВОДЫ И ОСНОВНЫЕ ТЕХНОЛОГИЧЕСКИЕ СХЕМЫ**

### **5.1. Основные технологические схемы обработки воды**

Обработка воды для хозяйственно-питьевых целей представляет собой комплекс физических, химических и биологических методов изменения ее первоначального состава. На основании этих методов разработаны технологические схемы осветления воды (удаление взвешенных веществ),

обесцвечивания (удаление растворенных органических соединений), кондиционирования (обезжелезивание, опреснение, умягчение, фторирование, улучшение вкусовых качеств) и обеззараживания воды (уничтожение бактерий и вирусов).

Технологические схемы классифицируются следующим образом:

- реагентные и безреагентные;
- по эффекту осветления – полного (глубокого) осветления воды и неполного (грубого) осветления (при содержании взвеси в очищенной воде до 50...100 мг/л);
- по числу ступеней и процессов – одноступенчатые и многоступенчатые схемы и, соответственно, одно-, двух- и многопроцессные схемы;
- по характеру движения – самотечные и напорные системы.

Наиболее распространенные технологические схемы осветления и обесцвечивания воды представлены ниже на рисунках 5.1–5.4.

## **5.2. Выбор технологической схемы очистки воды и состава сооружений**

Способ улучшения качества воды и соответствующий комплекс очистных сооружений выбирается в зависимости от показателей качества воды в источнике, от требований потребителя, производительности станции, а также технико-экономических соображений.

При этом необходимо уделить особое внимание решению вопроса оборота промышленных вод и обработки осадка. Например, для очистки воды с мутностью до 300 мг/л НИИ КВОВ рекомендует схему двухступенчатого фильтрования с применением на первой ступени контактных префильтров, в которых применяется более крупная загрузка. Для объектов с малым водопотреблением (менее 1600 м<sup>3</sup>/сут) рекомендуется установка типа «Струя». В технологических схемах с осветлителями со взвешенным осадком и контактными осветлителями следует применять смесители вертикального типа, обеспечивающие более эффективное перемешивание реагентов с одновременным воздухоотделением. При очистке маломутных цветных вод следует применять камеры хлопьеобразования зашламленного или контактного типа, а также осветлители со взвешенным осадком – рециркуляторы и флотаторы. В качестве сооружений 1-й ступени для осветления высокомутных вод можно применить тонкослойные, горизонтальные, радиальные отстойники.

При кондиционировании цветных вод во избежание образования канцерогенных хлорорганических соединений следует отказываться от предварительного хлорирования, предусматривать на последующей очистке дехлорирование или хлор заменить озоном.

В качестве скорых фильтров рекомендуется применять фильтры *большой грязеемкости* с водовоздушной промывкой.

Нормативы для проектирования станций улучшения качества воды приведены в СНиП 2.04.02-84.

В большинстве случаев станции водоподготовки располагают вблизи источника водоснабжения, следовательно, недалеко от НС-I (насосной станции I-го подъема).

Наибольшее распространение в практике водоочистки имеют схемы очистных сооружений с самотечным движением воды. Вода, подаваемая насосами I подъема, самотеком проходит все очистные сооружения и поступает в резервуар чистой воды, из которого забирается насосами II подъема.

Определение оптимального состава реагентов, мест их ввода в обрабатываемую воду должно производиться на основании тщательного рассмотрения данных химического и технологического анализов исходной воды. Необходимо учитывать опыт использования аналогичной технологии в подобных условиях. Для предварительных проектных проработок способы обработки воды, выбор реагентов и состав сооружений станций можно принимать по данным таблицы 5.1.

Таблица 5.1

Способы обработки воды

№ п/п	Показатели качества воды	Способы обработки	Рекомендуемые реагенты
1	2	3	4
1	Мутность	Обработка коагулянтами и флокулянтами. Отстаивание, фильтрование. Обработка в гидроциклонах, микрофильтрах	Коагулянты – сульфат алюминия, хлорид железа и другие. Флокулянты – полиакриламид, активированная кремнекислота и др.
2	Цветность, повышенное содержание органических веществ	Коагулирование, отстаивание и фильтрование. Фильтрование на контактных осветлителях, через гранулированный активированный уголь. Хлорирование, озонирование	Коагулянты, флокулянты, активированный уголь, хлор, озон
3	Низкая щелочность, ограничивающая процесс коагулирования	Подщелачивание	Известь, сода
4	Привкусы и запахи	Предварительное хлорирование. Хлорирование с аммонизацией. Углевание. Обработка перманганатом калия. Озонирование	Хлор, аммиак, активированный уголь, перманганат калия, озон.
5	Бактериальные загрязнения	Хлорирование, озонирование. бактерицидное облучение	Хлор, озон, гипохлориты натрия и кальция

1	2	3	4
6	Повышенное содержание plankтона	Микрофильтрация перед подачей на очистные сооружения	Не применяется
7	Повышенное содержание нитратов	Ионный обмен при фильтровании через катионит, подщелачивание с аэрацией	Катионит, поваренная соль или кислота, известь или сода
8	Повышенная или пониженная реакция воды (рН)	Подщелачивание или подкисление воды. Стабилизация воды	Известь, едкий натр, серная кислота. Гексаметафосфат натрия
9	Недостаток фтора в питьевой воде	Фторирование	Кремнефтористый натрий, кремнефтористый аммоний, кремнефтористоводородная кислота
10	Избыток фтора в питьевой воде	Обесфторивание	Сульфат алюминия. Сорбент – активированная окись алюминия
11	Избыток железа	Аэрация, хлорирование, коагулирование, обработка перманганатом калия, отстаивание, фильтрование, катионирование	Хлор, известь, сульфат алюминия, перманганат калия
12	Избыток катионов жесткости	Na-катионирование, H-катионирование. Известкование, обработка известью и содой, фосфатное доумягчение	Поваренная соль, кислоты серная или соляная, известь, сода, железный купорос или хлорное железо, тринатрий-фосфат
13	Высокое содержание солей	Ионный обмен, дистилляция, электродиализ, гиперфильтрация, содо-известкование	Кислоты серная или соляная, гидроксид натрия, сода, известь
14	Избыток кремниевой кислоты	Коагулирование, магниальное обескремнивание, ионный обмен	Сульфат алюминия. Каустический магнезит. Высокоосновные аниониты (в цикле ионообменного обессоливания)
15	Наличие сероводорода	Хлорирование, подкисление, аэрация, коагулирование, биохимическое окисление, фильтрование	Хлор, кислоты серная или соляная, сульфат алюминия, биогенные вещества (соединения фосфора и азота)
16	Избыточный растворенный кислород	Термическая и вакуумная деаэрация, обработка воды сульфатом натрия, связывание кислорода восстановителями	Сернистый газ. Сульфит натрия. Тиосульфат натрия

Предварительный выбор основных технологических сооружений станций водоочистки может быть произведен согласно таблице 5.2.



Технологическая схема и соответствующий состав очистных сооружений подбирается в зависимости от показателей качества воды в источнике, от требования потребителя, производительности станции и технико-экономических соображений, с учетом оборота промышленных вод и обработки осадка.

При выборе схемы обработки воды следует учитывать, что процессы обработки воды по реагентной схеме протекают интенсивнее, значительно эффективнее, чем по безреагентной.

Таблица 5.2

Технологические схемы осветления и обесцвечивания воды

№ п/п	Наименование	Качество воды				Производительность, м <sup>3</sup> /сут
		Взвешенные вещества, мг/л		Цветность град.		
		исходной	очищенной	исходной	очищенной	
1	2	3	4	5	6	7
<i>Обработка воды с применением коагулянтов и флокулянтов</i>						
1	Скорые фильтры (одноступенчатое фильтрование):					
	а) напорные фильтры	До 20	До 1,5	До 50	До 20	До 5000
	б) открытые фильтры	До 30	До 1,5	До 50	До 20	До 50000
2	Прямоточное фильтрование:					
	а) сетки и напорные фильтры	До 50	До 1,5	До 80	До 20	До 3000
	б) сетки и открытые фильтры	До 30	До 1,5	До 50	До 20	—/—
	в) сетки и контактные осветлители	До 150	До 1,5	До 150	До 20	—/—
	г) сетки, вертикальные отстойники, фильтры	До 2500	До 1,5	Любая	—/—	До 3000
	д) сетки, осветлители со взвешенным осадком, фильтры	—/—	—/—	—/—	—/—	Более 3000
	е) сетки, горизонтальные отстойники, фильтры	Более 2500	—/—	—/—	—/—	Любая
	ж) сетки, две ступени отстойников, фильтры	Более 2500	—/—	—/—	—/—	Любая
3	Вертикальные отстойники – скорые фильтры	До 1500	До 1,5	До 120	До 20	До 5000
4	Горизонтальные отстойники – скорые фильтры	До 1500	До 1,5	До 120	До 20	Свыше 30000

1	2	3	4	5	6	7
6	Контактные префильтры – скорые фильтры (двухступенчатое фильтрование)	До 300	--	До 120	--	Любая
6	Осветлители со взвешенным осадком – скорые фильтры	50-1500	--	До 120	--	Свыше 5000
7	Две ступени отстойников – скорые фильтры	Более 1500	--	До 120	--	Любая
8	Контактные осветлители	До 120	--	До 120	--	--
9	Горизонтальные отстойники и осветлители со взвешенным осадком	До 1500	8-15	До 120	До 40	--
10	Крупнозернистые фильтры для осветления воды	До 80	До 10	До 120	До 30	--
11	Радиальные отстойники для осветления высокомутных вод	Свыше 1500	До 250	До 120	До 20	--
12	Трубчатый отстойник и напорный фильтр (установка типа «Струя»)	До 1000	До 1,5	До 120	До 20	--
<i>Обработка воды без применения коагулянтов и флокулянтов</i>						
13	Крупнозернистые фильтры для частичного осветления воды	До 150	30-50 % от исходной	До 120	Такая же, как исходная	Любая
14	Радиальные отстойники для частичного осветления воды	Более 1500	30-50 % от исходной	До 120	--	--
15	Медленные фильтры с механической или гидравлической регенерацией песка	До 1500	1,5	До 50	20	--

Для извлечения из воды крупных плавающих примесей следует использовать барабанные сетки. При содержании в обрабатываемой воде планктона свыше 1000 кл/мл следует устанавливать микрофильтры.

При выборе реагентов необходимо учитывать, что железные коагулянты предпочтительнее в условиях длительного весеннего паводка, когда резко возрастают мутность и цветность и уменьшается температура воды.

В качестве флокулянтов, интенсифицирующих процесс коагуляции, можно применять активную кремнекислоту, полиакриламид, К-4, ППС и другие, причем при обработке цветных вод целесообразнее применять активную кремнекислоту, а для мутных вод – ПАА, К-4, ППС.

Применение отстойников и осветлителей со слоем взвешенного осадка рационально при содержании взвешенных веществ в исходной воде свыше 50 мг/л. Примерные схемы для обработки воды представлены на рис. 5.1–5.4.

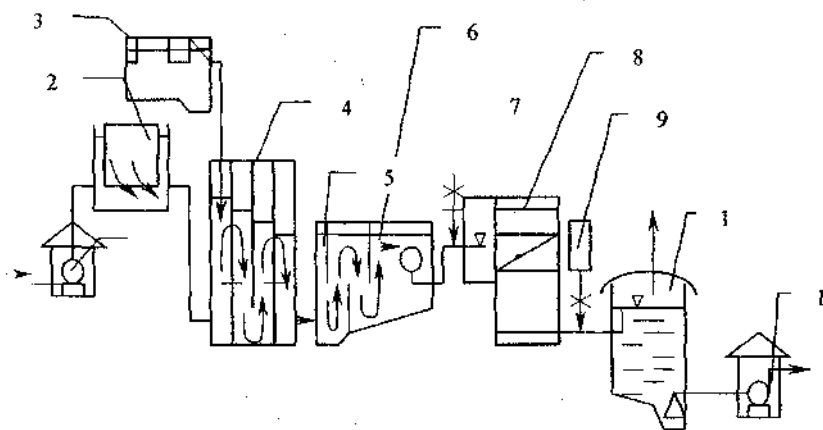


Рис. 5.1. Основная технологическая схема:

1 – насосная станция I подъёма; 2 – барабанные сетки; 3 – реагентное хозяйство; 4 – перфородчатый (вариант) смеситель; 5 – вихревая камера хлопьеобразования; 6 – горизонтальный отстойник; 7 – ввод реагентов для дезодорации, фторирования и интенсификации процесса фильтрования; 8 – скорый фильтр; 9 – установка для обеззараживания воды; 10 – резервуар чистой воды; 11 – насосная станция II подъёма

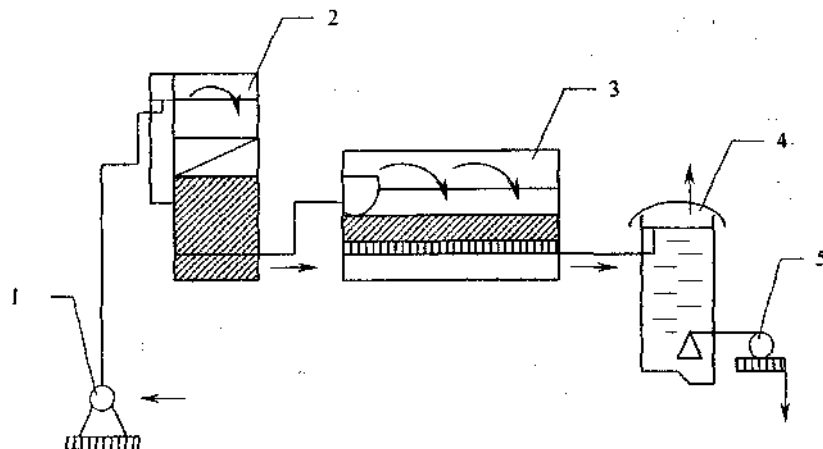


Рис. 5.2. Технологическая схема с медленными фильтрами:

1 – насосная станция I подъёма; 2 – предварительный скорый фильтр; 3 – медленный фильтр; 4 – резервуар чистой воды; 5 – насосная станция II подъёма

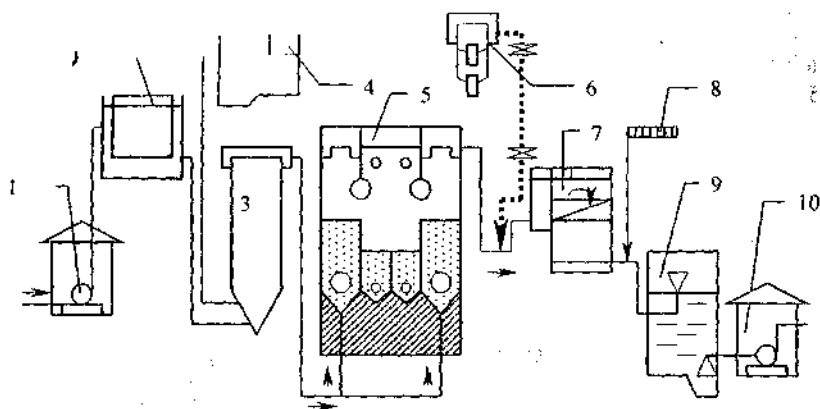


Рис. 5.3. Усовершенствованная технологическая схема:

1—насосная станция I подъема; 2—барabanные сетки (вариант); 3—вертикальный смеситель; 4—реагентное хозяйство; 5—осветлитель со взвешенным осадком; 6—установка для дезодорации, фторирования и интенсификации процесса фильтрации; 7—скорый фильтр; 8—установка для обеззараживания воды; 9—резервуар чистой воды; 10—насосная станция II подъема

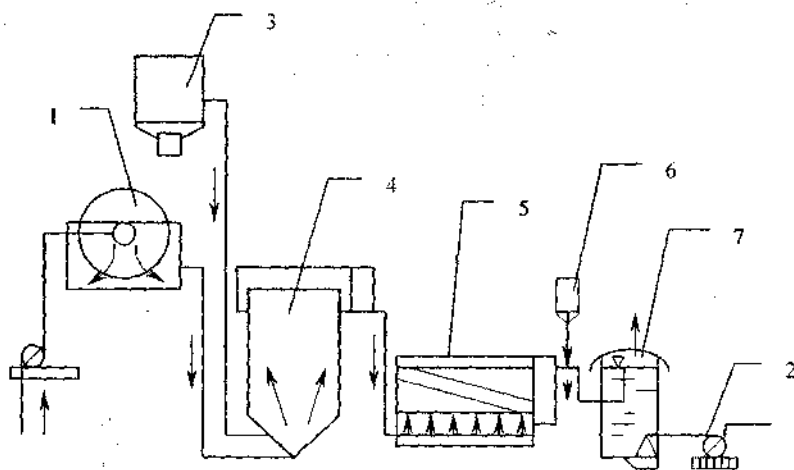


Рис. 5.4. Технологическая схема с контактными осветлителями и микрофильтрами:

1—микрофильтр; 2—насосная станция II подъема; 3—реагентное хозяйство; 4—вертикальный смеситель; 5—контактный осветлитель; 6—установка обеззараживания воды; 7—резервуар чистой воды

Вертикальные (вихревые) смесители рекомендуется применять в технологических схемах с осветлителями со взвешенным осадком и контактными осветлителями, а также при необходимости использовать известковые обрабатываемой воды.

В качестве сооружений I-й ступени для осветления высокомутных вод рекомендуются осветлители-водозаборы, тонкослойные, горизонтальные и радиальные отстойники с тонкослойными модулями, гидроциклоны, акустические фильтры.

Для извлечения из воды крупных примесей следует применять барабанные сетки, а удаления планктона – микрофильтры или флотаторы. В качестве скорых фильтров рекомендуются фильтры большой грязеемкости (контактные осветлители), можно рекомендовать открытые и напорные фильтры с различными сорбционными загрузками.

Определение состава очистных сооружений необходимо производить на расчетный период, а не на первую очередь строительства, поскольку возможное увеличение производительности станции может привести к изменению технологической схемы.

### 5.3. Высотное расположение сооружений на станции водоочистки

Для обеспечения самотечного движения воды от сооружения к сооружению необходимо построить высотную схему, представляющую собой продольный профиль по воде, на котором показываются все сооружения и проставляются все отметки уровней воды в них и отметки дна сооружений.

Принимаются величины перепадов уровней воды в сооружениях и соединительных коммуникациях для предварительного расположения сооружений.

Составление высотной схемы следует начинать с наиболее низко расположенного конечного сооружения – резервуара чистой воды (РЧВ). Отметку наивысшего уровня воды в РЧВ ( $z_2$ ) обычно назначают из экономических и санитарных соображений на 0,25...0,5 м выше поверхности земли  $z_1$ . Затем, задаваясь потерями напора, определяют отметки уровней отдельных сооружений станции и соединительных коммуникаций между ними. Ориентировочно потерями напора в сооружениях можно воспользоваться по таблице 5.3 или рассчитать по гидравлическим зависимостям.

На высотной схеме должны быть показаны отметки оси вакуумметрических насосов-дозаторов, воздуходувок, промывных насосов или днища слива промывной башни, уровни раствора в растворяющих и расходных баках.

Потери напора в коммуникациях определяют из условий допустимых скоростей движения воды, м/с. От НС I-го подъема к смесителю – 1,1; от смесителя к камере хлопьеобразования или осветлителю со

взвешенным осадком и к фильтрам – 0,8...1,2; от камеры хлопьеобразования к отстойнику – 0,05...0,1; от отстойников к фильтрам – 0,8...1,2; фильтра к РЧВ – 1,0...1,5; в трубопроводах подачи и отвода промывочной воды – 1,5...2,0.

Таблица 2

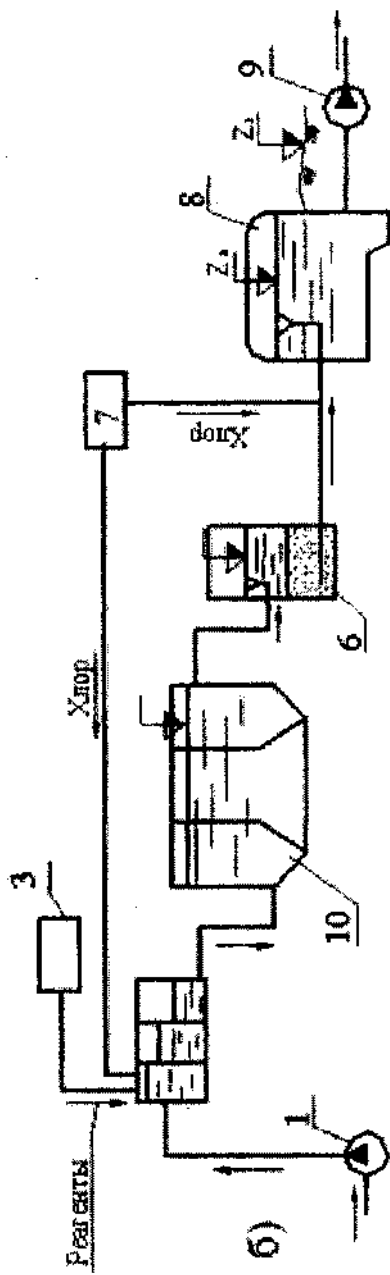
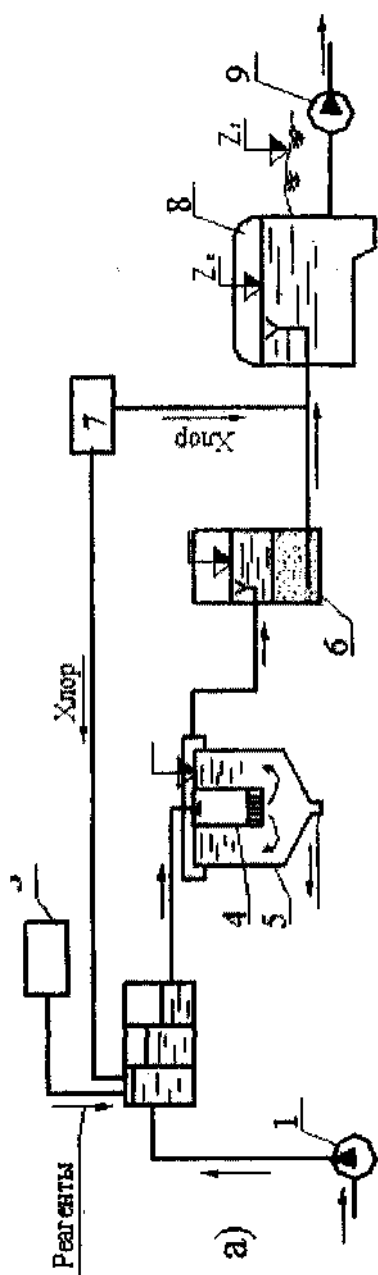
Потери напора для различных видов оборудования и коммуникаций

Сооружения и оборудование	Потери напора, м
Барабанные сетки и микрофильтры	0,5...0,7
Сетки входной камеры контактных осветлителей	0,2
Смесители	0,4...0,9
Камеры хлопьеобразования	0,4...0,5
Отстойники	0,6...0,7
Осветлители с взвешенным осадком	0,7...0,8
Фильтры	3,0...3,5
Медленные фильтры	1,5...2,0
Измерительная аппаратура	0,5
Индикаторы расхода	0,2...0,3
От смесителей к отстойникам	0,3...0,5
От смесителей к осветлителям с взвешенным осадком	0,5
От смесителя к контактным осветлителям	0,5...0,7
От отстойников или осветлителей с взвешенным осадком к фильтрам	0,5...1,0
От фильтров или контактных осветлителей к РЧВ	1,0

При составлении высотной схемы необходимо определять высоты отдельных сооружений и отметки их дна по отношению к поверхности земли.

При привязке очистных сооружений и проектировании высотной схемы необходимо учитывать рельеф площадки очистных сооружений, глубину залегания грунтовых вод, максимальный уровень воды в водоеме в период паводка, возможность самотечного отвода сточных вод и осадков с очистных сооружений. Необходимо учитывать условия производства строительно-монтажных работ, а также режимы работы насосов насосной станции 2-го подъема. Отметки днищ водоочистных сооружений должны назначаться с соблюдением условия минимального объема земляных и бетонных работ. Привязки высотных схем очистных сооружений показаны на рис. 5.5.

При проектировании очистных сооружений необходимо руководствоваться ГОСТом и СанПиН на укрупненную номенклатуру объектов системы сертификации питьевой воды, материалов, технологических процессов и оборудования, применяемых в хозяйственно-питьевом водоснабжении.



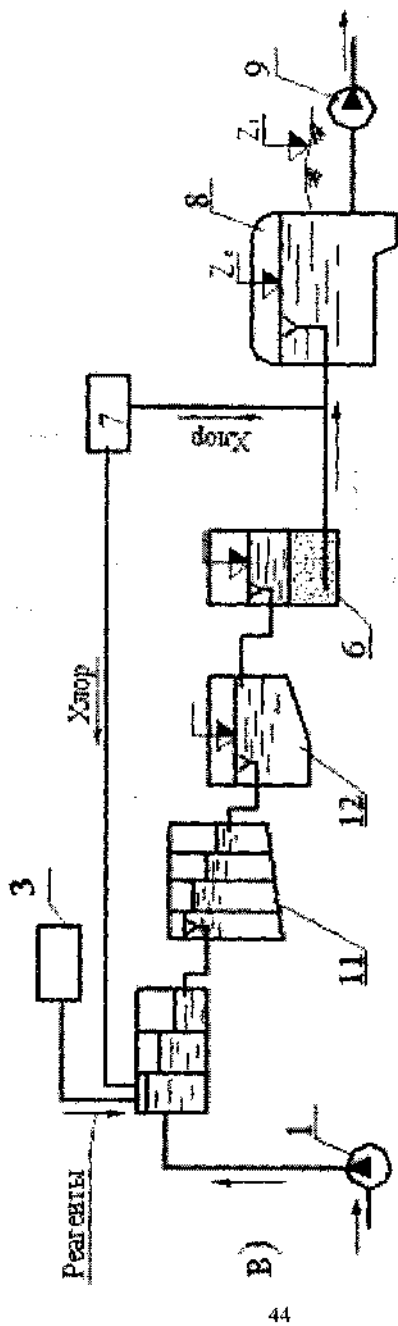


Рис. 5.5. Высотные схемы технологических сооружений водочистных станций.

а - с вертикальными отстойниками и скорыми фильтрами; б - с осветителями и фильтрами; в - с горизонтальными отстойниками и фильтрами; 1 - насосная станция I подъема; 2 - осветитель; 3 - реактивное хозяйство; 4 - водоворотная камера хлопьеобразования; 5 - вертикальный отстойник; 6 - скорые фильтры; 7 - хлораторная; 8 - резервуары чистой воды; 9 - насосная станция II подъема; 10 - осветитель; 11 - камера хлопьеобразования; 12 - горизонтальные отстойники



Пример высотной схемы сооружений показан на рис. 5.6.

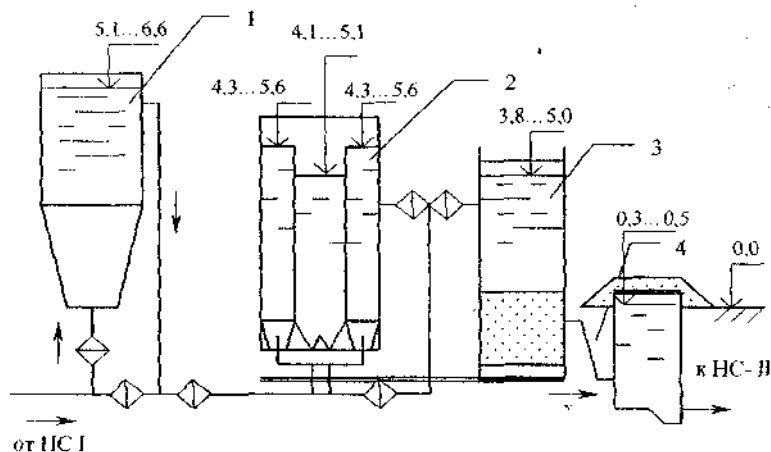


Рис. 5.6. Высотная схема водопроводной очистной станции:  
1 – смеситель; 2 – осветлитель; 3 – фильтр; 4 – резервуар чистой воды

## 6. ОПРЕДЕЛЕНИЕ ПРОИЗВОДИТЕЛЬНОСТИ СТАНЦИИ ОЧИСТКИ ВОДЫ

Расход воды, поступающей на технологические сооружения, складывается из расчетного расхода воды в сутки максимального водопотребления, расхода на собственные нужды и дополнительного расхода на пополнение запаса воды для пожарных целей.

Полная расчетная производительность станции,  $\text{м}^3/\text{сут}$ , может быть определена по формуле:

$$Q_{\text{расч}} = \alpha \cdot Q_{\text{макс.сут}} + Q_{\text{доп}}, \quad (6.1)$$

где  $\alpha$  – коэффициент, учитывающий расход воды на нужды станции:  $\alpha = 1,03 \dots 1,05$  при обороте промывной воды;  $\alpha = 1,10 \dots 1,14$  без повторного использования воды;  $\alpha = 1,20 \dots 1,30$  для установок умягчения воды;  $Q_{\text{макс.сут}}$  – максимальный расход воды в сутки наибольшего водопотребления,  $\text{м}^3/\text{сут}$ , определяется расчетом водопотребности объекта;  $Q_{\text{доп}}$  – дополнительный расход для пополнения противопожарного запаса,  $\text{м}^3/\text{сут}$ .

Расход воды на собственные нужды станции осветления и обесцвечивания следует принимать в размере 3...5 % количества воды, подаваемой потребителям, при повторном использовании промывочных вод фильтров; без повторного использования – 10...14 %.

Дополнительный расход воды,  $\text{м}^3/\text{сут}$ , на пожаротушение определяется по формуле:

$$Q_{\text{доп}} = 3,6 \cdot n \cdot q_{\text{пож}} \cdot \frac{t_{\text{пож}}}{T_{\text{пож}}}, \quad (6.2)$$

где  $n$  – число одновременных пожаров ( $n = 1-2$ );  $q_{\text{пож}}$  – норма расхода воды на пожар (принимается 10...12,5 л/сек);  $t_{\text{пож}}$  – расчетная длительность пожара (3 ч);  $T_{\text{пож}}$  – время восстановления пожарного запаса, ч; (для городских населенных пунктов и предприятий категорий А, Б, В – 24 ч; для предприятий категории Г, Д – 36 ч; для сельских населенных мест – 72 ч).

## 7. РЕАГЕНТНОЕ ХОЗЯЙСТВО

### 7.1. Расчетные дозы реагентов

Реагентное хозяйство включает устройство для приготовления, дозирования, складирования реагентов.

Для расчета числа и размеров растворных и расходных баков, в которых приготавливают реагенты, необходимо уточнить состав реагентов и определить их дозы. В качестве основного реагента, служащего для коагуляции воды, можно принять сернокислый алюминий  $[Al_2(SO_4)_3]$ .

Для ускорения процессов осаждения взвесей, фильтрования, флотажи и повышения их эффективности применяется коагулирование.

Для ориентировочных подсчетов дозу коагулянта можно определить для мутных вод по количеству взвешенных веществ согласно таблице 7.1, а также рекомендациям СНиП 2.04.02-84.

Расчетные данные реагентов устанавливаются по данным пробной обработки воды или по опыту эксплуатации аналогичных очистных сооружений.

Таблица 7.1

Оптимальные дозы реагентов

Мутность воды, мг/л	Доза безводного коагулянта для обработки мутных вод, мг/л
До 100	25-35
Свыше 100 до 200	30-40
Свыше 200 до 400	35-45
Свыше 400 до 600	45-50
Свыше 600 до 800	50-60
Свыше 800 до 1000	60-70
Свыше 1000 до 1500	70-80

Расчетную дозу коагулянта  $D_k$  в пересчете на безводный сульфат алюминия или соли трехвалентного железа для обесцвечивания коагуляцией цветных вод определяют по формуле, мг/л:

$$D_k = 4 \sqrt{C}, \quad (7.1)$$

где  $C$  – цветность обрабатываемой воды (по заданию или определяется по платиново-кобальтовой шкале, град.).

При одновременном содержании в воде взвешенных веществ и цветности принимается наибольшее значение из доз коагулянта, приведенных в таблице 7.2 или рассчитанных по формуле (7.1).

Таблица 7.2

Оптимальные дозы реагентов

Содержание взвешенных веществ в исходной воде, мг/л	Доза $Al_2(SO_4)_3$ , мг/л, при содержании в воде извести	
	тонкодисперсной ( $U_0 < 0,05$ мм/с)	грубодисперсной
До 100	35	25
101-200	45	30
201-400	60	40
401-600	70	45
601-800	80	55
801-1000	90	60
1001-1400	105	65
1401-1800	115	75
1801-2200	126	80
2201-2500	130	90

Меньшие значения доз относятся к воде, содержащей грубодисперсную взвесь.

При использовании контактных осветлителей или фильтров, работающих по принципу коагуляции в зоне фильтрующей загрузки, дозу коагулянта следует принимать на 10...15 % меньше.

При расчетах реагентов проверяют необходимость подщелачивания воды в паводковый и меженьный периоды по формулам 7.2 и 7.3.

$$D_{из}^{пав} = K_{из} (D_k^{пав} / e_k - \Pi_0^{пав}) + 1, \quad (7.2)$$

где  $D_{из}^{пав}$  – доза извести для подщелачивания воды в паводковый период, мг/л;  $K_{из}$  – коэффициент для извести (по CaO),  $K = 28$ ;  $D_k^{пав}$  – доза коагулянта в паводковый период, мг/л;  $e_k$  – молярная масса эквивалента коагулянта, принимают для  $Al_2(SO_4)_3$ ,  $e_k = 57$ , для  $FeCl_3$ ,  $e_k = 54$ ;  $\Pi_0^{пав}$  – щелочность воды в паводок (карбонатная жесткость воды в паводок), ммоль/л, (мг-экв/л)

$$D_{из}^{меж} = K_{из} (D_k^{меж} / e_k - \Pi_0^{меж}) + 1, \quad (7.3)$$

где  $D_{из}^{меж}$  – доза извести в меженьный период, мг/л;  $D_k^{меж}$  – доза коагулянта в межень, мг/л;  $\Pi_0^{меж}$  – карбонатная жесткость воды в межень, ммоль/л, (мг-экв/л).

При отрицательном результате подщелачивание не требуется, а при положительном – значение  $D_{из}$ , полученное по формулам (7.2 и 7.3), определяет необходимое количество извести, требующееся для подщелачивания воды. Реагенты следует вводить одновременно с вводом коагулянтов.

При расчете очистных сооружений следует учитывать, что при введении реагента количество взвешенных веществ в воде возрастает из-за содержания в коагулянте значительного количества неактивных примесей.

Фактическое содержание взвешенных веществ (мг/л) равно:

$$M_{\text{ф}} = M + K \cdot D_{\text{к}} + 0,25Ц + B, \quad (7.4)$$

где  $M$  – количество взвешенных веществ в исходной воде, мг/л;  $K$  – коэффициент, для очищенного сернокислого алюминия  $K = 0,55$ , для неочищенного  $K = 1$ , для хлорного железа  $K = 0,8$ ;  $D_{\text{к}}$  – доза коагулянта, мг/л;  $Ц$  – цветность обрабатываемой воды градусах;  $B$  – количество веществ, вводимых с известью (при подщелачивании воды), мг/л.

## 7.2. Расчет растворных, расходных баков

Для приготовления раствора коагулянта устанавливают растворные и расходные баки.

Вместимость,  $\text{м}^3$ , растворного бака определяют по формуле

$$W_{\text{р}} = \frac{q_{\text{расч}} \cdot t \cdot D_{\text{к}}}{10000 \cdot \gamma \cdot b_{\text{р}}}, \quad (7.5)$$

где  $q_{\text{расч}}$  – расчетная часовая производительность станции,  $\text{м}^3/\text{ч}$ , ( $Q_{\text{расч}} / 24$ );  $t$  – время полного цикла приготовления раствора коагулянта,  $t = 10 \dots 12$  часов (СНиП 2.04.02-84) при температуре воды до  $10^\circ\text{C}$  и  $t = 6 \dots 8$  часов при температуре воды до  $40^\circ\text{C}$ ;  $D_{\text{к}}$  – максимальная доза коагулянта, мг/л;  $\gamma$  – плотность раствора коагулянта,  $\text{т}/\text{м}^3$ ,  $\gamma = 1 \text{ т}/\text{м}^3$ ;  $b_{\text{р}}$  – концентрация раствора коагулянта в растворном баке; для неочищенного раствора 17 % (СНиП 2.04.01-84).

Число растворных баков принимают не менее двух с учетом способа доставки и разгрузки коагулянта, его вида, а также времени растворения.

Нижнюю часть растворных баков для неочищенного коагулянта проектируют с наклонными стенками под углом  $45^\circ$  к горизонтали. Для удобства опорожнения баков предусматривают трубопроводы диаметром не менее 150 мм. При использовании кускового коагулянта в баках устанавливают съемные колосниковые решетки с прозорами 10...15 мм.

Вместимость,  $\text{м}^3$ , расходного бака

$$W_{\text{расх}} = W_{\text{р}} \cdot b_{\text{р}} / b, \quad (7.6)$$

где  $b$  – концентрация раствора коагулянта в расходном баке, принимают 5...12 %.

Число расходных баков может быть не менее двух. Днища расходных баков должны иметь уклон не менее 0,01 к сбросному трубопроводу диаметром не менее 100 мм. При использовании неочищенного коагулянта раствор забирают из верхнего слоя по шлангу с поплавком. Внутреннюю поверхность бака защищают кислотостойкими материалами.

Растворные и расходные баки принимают кубической формы (при небольшой производительности станции – круглой формы). Высоту бака принимают 0,5...2,5 м над колосниковой решеткой. По принятой высоте бака и рассчитанным объемам баков находят площади растворного ( $F_{\text{р}}$ ) расходного ( $F_{\text{расх}}$ ) баков. По площади определяются стороны соответ-

пующих баков (для прямоугольной формы бака как корень квадратный от площади, а для круглой формы находится диаметр бака):

$$d = \sqrt{\frac{4 \cdot F}{\pi}}$$

### 7.3. Выбор воздуходувки, дозаторов и складского помещения

Интенсификация процесса растворения реагентов достигается перемешиванием растворяемого химиката в водной среде. Для перемешивания применяют барботаж системы сжатым воздухом, механическое перемешивание с помощью мешалок различных типов или гидравлическое перемешивание рециркуляцией насосом через специальные баки. Для получения насыщенных концентрированных растворов используют сатураторы.

Для растворения коагулянта и перемешивания подается сжатый воздух интенсивностью: для растворения  $\omega_p = 8 \dots 10 \text{ л/(с} \cdot \text{м}^2)$ , для перемешивания в расходных баках  $\omega_{\text{расх}} = 3 \dots 5 \text{ л/(с} \cdot \text{м}^2)$ . Расход сжатого воздуха, л/с, подается в растворный бак, он определяется по формуле:

$$Q_{\text{возд}}^p = \omega_p \cdot F_p \cdot \text{л/с.} \quad (7.7)$$

Расход сжатого воздуха (л/с) подается в расходный бак для интенсификации перемешивания воды с реагентом. Вычисляется по зависимости:

$$Q_{\text{возд}}^{\text{расх}} = \omega_{\text{расх}} \cdot F_{\text{расх}} \quad (7.8)$$

Общий расход сжатого воздуха (л/с) равен:

$$Q_{\text{возд}} = Q_{\text{возд}}^p + Q_{\text{возд}}^{\text{расх}} \quad (7.9)$$

Для подачи сжатого воздуха устанавливают воздуходувку марки ВК рязвической производительности (таблица 7.3).

Таблица 7.3

Производительность воздуходувок (м<sup>3</sup>/мин) по маркам ВК

Марка	Избыточный напор, м			
	3	8	12	16
Производительность, м <sup>3</sup> /мин				
ВК-1,5	1,58	1,18	0,64	0,13
ВК-3	3,48	2,54	1,54	0,55
ВК-6	6,30	5,45	4,20	2,75

Воздух пропускают по дырчатым трубам из кислотостойких материалов со скоростью 10...15 м/с. По расходу и скорости уточняют диаметр воздушного распределительного коллектора. Скорость выхода воздуха из отверстий 20...30 м/с; диаметр отверстий 3...4 мм. Отверстия направлены вниз. Схема растворного бака представлена на рисунке 7.1.

Площадь, м<sup>2</sup>, склада для сухого реагента

$$F_{\text{скл}} = \frac{Q_{\text{расч}} \cdot D_{\text{к}} \cdot T \cdot \alpha}{10000 \cdot G_0 \cdot P_c \cdot h_{\text{к}}}, \quad (7.10)$$

где  $Q_{\text{расч}}$  – расчетная производительность очистной станции, м<sup>3</sup>/сут;  $D_{\text{к}}$  – доза коагулянта (максимальная), мг/л или г/м<sup>3</sup>;  $T$  – продолжительность хранения коагулянта на складе ( $T = 15 \dots 30$  сут);  $\alpha$  – коэффициент, учитывающий дополнительную площадь для проходов на складе,  $\alpha = 1,15$ ;  $G_0$  – плотность коагулянта при загрузке склада,  $G_0 = 1,1 \dots 1,4$  т/м<sup>3</sup>;  $P_c$  – содержание безводного продукта в коагулянте, % неочищенного  $Al_2(SO_4)_3$ ;  $P_c = 33,5$  %;  $h_{\text{к}}$  – допустимая высота слоя коагулянта на складе, м;  $h_{\text{к}} = 2$  м.

Площадь склада для извести, м<sup>2</sup>:

$$F_{\text{скл}} = \frac{Q_{\text{расч}} \cdot D_{\text{изв}} \cdot T \cdot \alpha}{10000 \cdot G_{\text{изв}} \cdot P_{\text{изв}} \cdot h}, \quad (7.11)$$

где  $D_{\text{изв}}$  – максимальная доза для подщелачивания воды, мг/л или г/м<sup>3</sup>;  $G_{\text{изв}}$  – плотность извести при загрузке,  $G_{\text{изв}} = 1$  т/м<sup>3</sup>;  $P_{\text{изв}}$  – содержание безводного продукта в складываемой извести, %  $P_0 = 15$  %;  $h$  – допустимая высота слоя извести, м;  $h = 1,5$  м.

Растворной бак и дозатор для реагентного хозяйства представлены на рисунках 7.1 и 7.2.

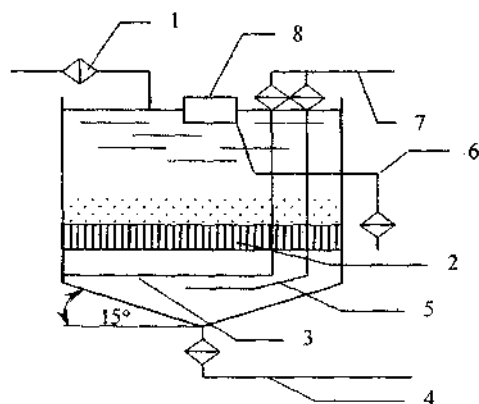


Рис. 7.1. Конструкция растворного бака:

1 – подача подогретой воды; 2 – колосниковая решетка; 3, 5 – верхняя и нижняя распределительные системы для воздуха; 4 – сброс осадка; 6 – отбор раствора; 7 – подача сжатого воздуха; 8 – поплавок

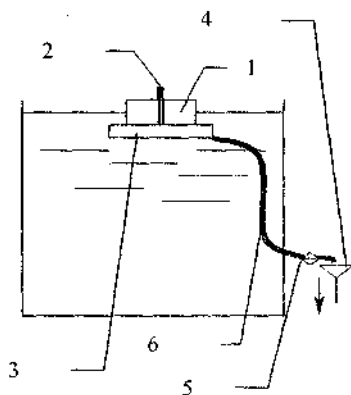


Рис. 7.2. Схема поплавкового дозатора:

1 – поплавок; 2 – воздушная трубка; 3 – позирующая диафрагма; 4 – воронка, отводящая раствор в смеситель; 5 – запорный вентиль; 6 – отводящая труба

Сухое хранение предусматривает наличие закрытых складов, прилегающих к помещению, где установлены баки для приготовления раствора коагулянта. При мокром хранении коагулянта емкость баков и их число определяют согласно СНиП 2.04.02-84.

Для дозирования раствора реагента устанавливают не менее двух дозаторов. Принимают безнапорный (поплавковый) дозатор с постоянной дюзой, в котором количество подаваемого раствора реагента можно изменить, сменив дозирочную диафрагму. Характеристика поплавковых дозаторов приведена в таблице 7.4.

Таблица 7.4

Марка поплавковых дозаторов

Марка	Раствор	Расход раствора, м <sup>3</sup> /ч	Диаметр приемной трубы, мм	Масса, кг
ПДк-40	Кислый	0,3	40	3,68
ПДк-60	Кислый	2,2	60	4,08
ПДк-70	Кислый	2,5	70	5,66

Компоновка сооружений реагентного хозяйства показана на рис. 7.3.

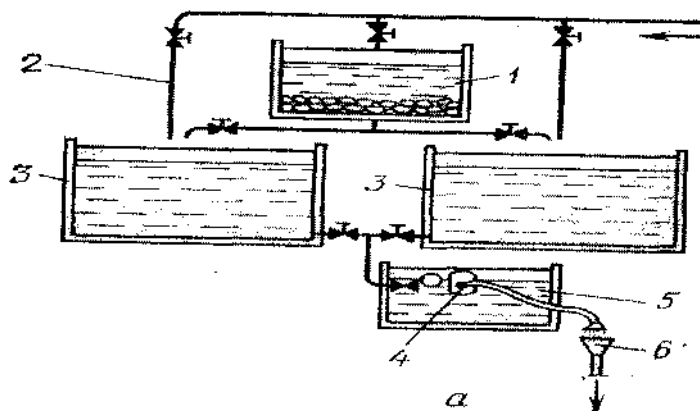


Рис. 7.3. Схема реагентного хозяйства:

1 - растворный бак; 2 - подача воды; 3 - расходные баки; 4 - дозирующая диафрагма на поплавке; 5 - бачок дозатора; 6 - воронка

#### 7.4. Обеззараживание и фторирование воды

Выбор метода обеззараживания воды надлежит производить с учетом расхода и качества воды, эффективности ее очистки, условий поставки, транспорта, хранения реагентов, возможности автоматизации процессов и механизации трудоемких работ. Необходимость обеззараживания подземных вод определяется органами санитарно-эпидемиологической службы.

Обеззараживают воду хлорированием, озонированием, бактерицидными лучами (УФ-лучами). При выборе обеззараживающего устройства следует отдавать предпочтение наиболее экологически чистым и эффективным способам.

Обеззараживание воды с помощью *бактерицидного излучения* следует применять для подземных вод при условии постоянного обеспечения требований ГОСТ 2874-82 по физико-химическим показателям.

УФ-излучение в технологии получения питьевой воды может быть использовано на этапе:

- предварительного обеззараживания воды;
- заключительного обеззараживания питьевой воды.

На этапе предварительного обеззараживания воды УФ-излучение используется как метод, альтернативный первичному хлорированию. Это снижает риск образования в воде тригалометанов (ТГМ), обеспечивает необходимую степень снижения микробного загрязнения воды и удовлетворительное санитарное состояние очистных сооружений. При первичном обеззараживании воды возможна комбинация методов хлорирования и УФ-облучения. При этом доза хлора может быть сокращена на 15...100 % при условии обеспечения технологической эффективности последующих этапов водоподготовки (коагуляция, отстаивание, фильтрование и т.д.).

На этапе заключительного обеззараживания воды УФ-излучение используется и как самостоятельный метод, и в сочетании с реагентными методами обеззараживания.

Выбор схемы обеззараживания определяется на основе анализа условий водоснабжения (цветность воды, содержание органических веществ, техническое состояние распределительной сети и т.д.).

Ультрафиолетовым излучением называется электромагнитное излучение с длиной волны 10...400 нм и соответствующей энергией фотонов  $12,4...3,1$  электронвольт.

Для обеззараживания воды в технологии водоподготовки используется биологически активная область спектра УФ-излучения с длиной волны от 205 до 315 нм, называемая бактерицидным излучением. Максимум бактерицидного действия приходится на область 250...270 нм.

Ультрафиолетовое излучение обладает выраженным биоцидным действием в отношении различных микроорганизмов, включая бактерии, вирусы и грибы.

УФ-облучение в дозах, обеспечивающих бактерицидный эффект, не гарантирует эпидемическую безопасность воды в отношении возбудителей паразитологических заболеваний. Обеззараживающее действие УФ-излучения основано на необратимых повреждениях молекул ДНК и РНК микроорганизмов, находящихся в воде, за счет фотохимического воздействия лучистой энергии. Фотохимическое воздействие предполагает разрыв или изменение химических связей органической молекулы в результате поглощения энергии фотона.

Дозы УФ-облучения по критерию гибели бактериальных клеток подразделяются на:

- суббактерицидные, не вызывающие гибели бактерий;
- бактерицидные, вызывающие гибель бактериальных клеток.



В качестве источников УФ-излучения для обеззараживания воды используются газоразрядные лампы, имеющие в спектре своего излучения диапазон длин волн 205...315 нм. Существуют конструкции ламп, в спектре излучения ртутного разряда которых содержится линия 185 нм. В процессе работы этих ламп в воздушной среде образуется озон.

С учетом эксплуатационной и экономической целесообразности УФ-обеззараживание может быть использовано для обработки воды с цветностью до 50 град., мутностью до 30 мг/л и содержанием железа до 5,0 мг/л. Влияние минерального состава воды на степень бактерицидного облучения проявляется в образовании осадка на поверхности кварцевых чехлов УФ-ламп.

При УФ-обеззараживании воды не существует проблемы передозировки. Повышение дозы УФ-излучения не приводит к гигиенически значимым неблагоприятным изменениям свойств воды и образованию побочных продуктов. Доза УФ-облучения может быть увеличена до значений, обеспечивающих эпидемическую безопасность воды как по бактериям, так и по вирусам.

УФ-обеззараживание не требует длительного контакта УФ-лучей с водой. Бактерицидный эффект проявляется в течение времени прохождения воды через камеру обеззараживания УФ-установок.

При расчете бактерицидной установки определяют требуемую мощность, Вт, потока бактерицидного излучения по формуле

$$F_6 = \frac{Q \cdot \alpha \cdot K \cdot \lg(P/P_0)}{1563,4 \cdot \eta_0 \cdot \eta_n}, \quad (7.12)$$

где  $Q$  – расчетный расход облучаемой воды, м<sup>3</sup>/ч;  $\alpha$  – коэффициент поглощения, см<sup>-1</sup> (0,1);  $K$  – коэффициент сопротивляемости бактерий,  $K = 2500$  мкВ·с/см<sup>2</sup>;  $P$  – коли-индекс после облучения, принимают не более 3 ед/л;  $P_0$  – коли-индекс до облучения, принимают не более 1000 ед/л;  $\eta_n$  – коэффициент использования интенсивности потока бактерицидных лучей (для погруженных в воду – 0,9, для неутопленных – 0,75),  $\eta_0$  – коэффициент полноты использования бактерицидного облучения, принимают равным 0,9.

Число бактерицидных ламп по мощности бактерицидного потока  $F_n$  определяют по зависимости

$$n = F_6 / F_n.$$

Расход электроэнергии (Вт·ч/м<sup>3</sup>):

$$S = N \cdot n / Q,$$

где  $N$  – мощность, потребляемая одной лампой, Вт (характеристики ламп находят по справочнику).

Потери напора в установке находят по формуле

$$H = 0,000022 \cdot n \cdot Q^2. \quad (7.13)$$

Количество рабочих бактерицидных установок следует определять исходя из их паспортной производительности. При этом количество рабочих установок должно быть не более пяти, резервных – одна. Бактерицид-

ные установки следует располагать, как правило, непосредственно перед подачей воды в сеть потребителям на напорных или всасывающих трубопроводах насосов.

**Хлорирование.** Дозу активного хлора при предварительном хлорировании принимают равной 3...6 мг/л, при хлорировании осветленной фильтрованной воды поверхностных источников – 2...3 мг/л, для обеззараживания подземных источников – 0,7...1 мг/л.

Обеззараживают воду хлором. В предварительных расчетах для обеззараживания поверхностной воды принимают дозу хлора для первичного хлорирования  $D_{\text{хл}} = 5 - 8$  мг/л, а для вторичного – 2...3 мг/л.

Хлораторы устанавливают после фильтров, перед резервуаром чистой воды.

При хлорировании дозу активного хлора для обеззараживания воды следует устанавливать на основании данных технологических изысканий. Введение хлорсодержащих реагентов для обеззараживания воды следует предусматривать в трубопроводы перед резервуарами чистой воды.

Концентрацию свободного остаточного и связанного хлора надлежит принимать в соответствии с ГОСТ 2874-82.

Хлорное хозяйство должно обеспечить прием, хранение, испарение жидкого хлора, дозирование газообразного хлора с получением хлорной воды. Подача хлорной воды должна производиться отдельно на каждое место ввода. Расходный склад хлора допускается располагать в отдельных зданиях или он должен примыкать к хлордозаторной и вспомогательным помещениям хлорного хозяйства (компрессорной, венткамерам и т.п.); при этом следует отделять его от других помещений глухой стеной без проемов. Расходные склады хлора следует проектировать согласно СНиП. При обосновании в составе хлораторных склад хлора может не предусматриваться; в этом случае в хлордозаторной допускается установка 1 баллона жидкого хлора массой нетто не более 70 кг. Испарители хлора следует размещать в складе хлора или хлордозаторной. Испарение хлора необходимо производить в специальных испарителях или баллонах (при поставке в них хлора). Температура воды, подаваемой в испаритель, должна быть в пределах 10...30 °С, при этом снижение температуры воды в испарителе должно быть не более 5 °С. Испаритель должен быть оборудован устройствами для контроля температуры воды и давления хлора и воды. При подаче газообразного хлора за пределы здания хлораторной после испарителя необходимо предусматривать устройства для очистки газа, а также клапан, поддерживающий после себя вакуум, при котором не происходит конденсации хлора при наименьшей температуре наружного воздуха. Протяженность трубопровода газообразного хлора не должна превышать 1 км. Хлордозаторные без испарителей, располагаемые в блоке с другими зданиями водопровода или вспомогательными помещениями хлорного хозяйства, должны быть отделены от других помещений глухой стеной без про-

емов и снабжены двумя выходами наружу, при этом один из них – через тамбур. Все двери должны открываться наружу. Пол хлордозаторной должен быть газонепроницаемым. Размещать хлордозаторные в заглубленных помещениях не допускается.

Для дозирования хлора должны применяться автоматические вакуумные хлораторы. Расчетные расходы и напоры воды, подаваемой на хлоратор, и напор хлорной воды после него следует определять по характеристикам хлоратора, а также по расположению его относительно точки ввода хлора. Допускается применение хлораторов ручного регулирования, при этом расход хлора контролируется весовым способом.

Количество резервных хлораторов на одну точку ввода надлежит принимать: при 1–2 рабочих хлораторах – 1, при более двух – 2.

Работа двух и более хлораторов со струйными эжекторами на один трубопровод хлорной воды не допускается.

Хлоропроводы для транспортирования жидкого и газообразного хлора следует выполнять из стальных бесшовных труб. Количество хлоропроводов следует принимать не менее двух, из них один резервный. Хлоропроводы и арматуру на них надлежит предусматривать на рабочее давление 1,6 МПа (16 кгс/см<sup>2</sup>) и пробное давление 2,3 МПа (23 кгс/см<sup>2</sup>).

Прокладку хлоропроводов внутри помещений следует предусматривать на кронштейнах, укрепленных на стенах и колоннах; вне зданий – на скакадах с защитой от воздействия солнечных лучей. Хлоропроводы следует окрашивать перхлорвиниловыми эмалями. Соединения труб надлежит принимать на сварке или муфтах с проваркой их концов или на фланцах с уплотнительной поверхностью типа «выступ-впадина» с применением хлорустойчивых прокладок (паронит) и болтов из нержавеющей стали.

Трубопроводы жидкого хлора должны иметь уклон 0,01 в сторону ввода с хлором, при этом на хлоропроводе не должно быть мест, в которых возможно образование гидравлического затвора или газовой пробки.

Диаметр хлоропроводов следует принимать при расчетном расходе хлора с коэффициентом 3 с учетом объемной массы жидкого хлора (1,4 т/м<sup>3</sup>, газообразного – 0,0032 т/м<sup>3</sup>, скорости в трубопроводах 0,8 м/с для жидкого хлора, 2,5...3,5 м/с – для газообразного. При этом диаметр хлоропровода должен быть не более 80 мм.

Необходимо предусматривать устройство для удаления из системы газообразного хлора при переключении контейнера или баллона, а также для периодического удаления из трубопроводов и испарителей треххлоридного азота, при этом рекомендуется использовать сухой сжатый азот, воздух и др.

Трубопроводы для хлорной воды следует предусматривать из материалов, обладающих коррозионной стойкостью к ней: резины, полиэтилена высокой плотности, поливинилхлорида и др. Вне помещений надлежит предусматривать подземную укладку трубопроводов хлорной воды в кана-

ных или футлярах из труб, обладающих коррозионной стойкостью. В каналах и футлярах не допускается располагать трубопроводы другого назначения, кроме теплового сопровождения. Необходимо предусматривать температурную компенсацию труб, а также возможность замены труб в футлярах и каналах.

На наружных трубопроводах хлорной воды следует предусматривать колодцы, в которых прерываются футляры, для наблюдения за возможной утечкой хлорной воды, при этом дно колодцев должно покрываться химически стойкими эмалями. Расстояние между колодцами должно быть не более 30 м. Глубина заложения низа футляра без теплового сопровождения должна быть не менее глубины промерзания грунта.

Для очистки воздуха следует применять орошаемые скрубберы высотой не менее 3 м, скорость движения воздуха следует принимать не более 1,2 м/с, интенсивность орошения – не менее  $20 \text{ м}^3/(\text{ч}\cdot\text{м}^2)$ . Насадка скрубберов должна быть из материалов, стойких к воздействию хлорной воды.

Электролитическое приготовление гипохлорита натрия следует предусматривать из раствора поваренной соли или естественных минерализованных вод с содержанием хлоридов не менее 50 г/л на станциях водоподготовки с расходом хлора до 50 кг/сут.

Количество растворных баков для получения насыщенного раствора поваренной соли следует принимать не менее двух, при этом общая вместимость баков должна обеспечивать запас раствора соли не менее чем на 24 ч работы одного электролизера. Электролизеры должны располагаться в сухом отапливаемом помещении. Допускается их установка в одном помещении с другим оборудованием электролизных. Количество электролизеров не должно быть более трех, из которых один – резервный. Электролизеры следует располагать с учетом самотечного отвода гипохлорита в бак-накопитель. Вместимость бака-накопителя гипохлорита должна обеспечивать непрерывную работу одного электролизера не менее 12 ч. Бак-накопитель должен размещаться в вентилируемом помещении. Должны обеспечиваться подвод воды и отвод сточных вод при его промывке и опорожнении. Для приготовления раствора порошкообразного гипохлорита кальция необходимо предусматривать расходные баки (не менее двух) общей вместимостью, определяемой исходя из концентрации раствора 1 % и двух заготовок в сутки. Баки должны оборудоваться мешалками.

Для дозирования гипохлорита следует применять отстоянный раствор. Баки и трубопроводы для растворов соли и гипохлорита должны быть из коррозионно-стойких материалов или иметь антикоррозионное покрытие. Обеззараживание воды прямым электролизом следует применять при содержании хлоридов не менее 20 мг/л и жесткости не более 7 мг-экв/л на станциях производительностью до 5 тыс.  $\text{м}^3/\text{сут}$ . Установки для обеззараживания воды прямым электролизом должны располагаться

помещении рядом с трубопроводами, подающими воду в резервуары фильтрованной воды. Необходимо предусматривать одну резервную установку. При обеззараживании воды хлорированием и необходимости предупреждения хлорфенольного запаха на станциях следует предусматривать устройства для подачи в воду газообразного аммиака (установка для аммонизации). Допускается при обосновании применение аммиака также для увеличения продолжительности бактерицидного действия, например, при длительном хранении или транспортировании воды. Ввод аммиака следует предусматривать в фильтрованную воду, при наличии фенолов – за 3 мин до ввода хлорсодержащих реагентов.

Продолжительность контакта хлора или гипохлорита с водой от момента смешения до поступления воды к ближайшему потребителю следует принимать в соответствии с ГОСТ 2874-82. Контакт хлорсодержащих реагентов с водой надлежит осуществлять в резервуарах чистой воды или специальных контактных резервуарах. При отсутствии попутного водоразбора допускается учитывать продолжительность контакта в водоводах.

Коли-индекс обрабатываемой воды должен быть не более 1000 ед/л, содержание железа – не более 0,3 мг/л.

Расход хлора, кг/сут:

$$Q_{\text{хл}} = Q_{\text{расч}} \cdot D_{\text{хл}} / 1000. \quad (7.14)$$

По  $Q_{\text{хл}}$  определяют число хлораторов. Принимают вакуумные хлораторы системы ЛОНИИ-100 производительностью: 0,4...2; 1...8; 12; 3...20 кг/ч. Хлораторы имеют одинаковую массу 32,5 кг и габариты 830×650×160 мм. Монтируют хлораторы на щитах размером 830×730×160 мм, располагаемых через 0,7 м, которые крепят на расстоянии 0,25...0,3 м от стенки.

Число хлораторов должно быть не менее двух, один из которых резервный. Если хлораторов более двух, то предусматривают два резервных.

Устанавливают хлораторы в специальном помещении – хлораторной, где по числу хлораторов размещают промежуточные баллоны для задержания загрязнений перед поступлением хлорного газа.

Требуемое число рабочих баллонов в сутки, шт.:

$$N_{\text{бал}} = Q_{\text{хл}} / S_{\text{бал}}, \quad (7.15)$$

где  $N_{\text{бал}}$  – расход хлора из одного баллона, кг/ч;  $S_{\text{бал}} = 0,5...0,7$  кг/ч.

В помещении хлораторной допускается установка одного баллона на хранение не более 70 кг хлора. При потребности в сутки трех баллонов рядом с хлораторной устанавливают склад хлора, где хранят трехсуточный запас.

*Пример расчета хлорирования:* Исходные данные  $Q_{\text{сут}}^{\text{ср}} = 2052$  м<sup>3</sup>/сут, мутность исходной воды 120 мг/л, а цветность – 40°. Принимаем обеззараживание воды двойным хлорированием, первичное  $D_{\text{Cl}}^I = 8$  мг/л, а второе  $D_{\text{Cl}}^II = 3$  мг/л.

Суть расчёта состоит в выхождении месячного запаса хлора.

Так как мутность превышает 120 мг/л, а цветность превышает 40°, то необходимо как первичное, так и вторичное хлорирование.

Расход хлора для первичного хлорирования определяется по формуле:

$$Q_{\text{Cl}}^1 = Q_{\text{сут}}^{\text{сов}} \cdot D_{\text{Cl}}^1 \cdot \frac{1}{1000} \cdot \frac{1}{24} = 2052 \cdot 8 \cdot \frac{1}{1000} \cdot \frac{1}{24} = 0,68 \text{ кг/ч.}$$

Расход хлора для вторичного хлорирования:

$$Q_{\text{Cl}}^2 = Q_{\text{сут}}^{\text{сов}} \cdot D_{\text{Cl}}^2 \cdot \frac{1}{1000} \cdot \frac{1}{24} = 2052 \cdot 3 \cdot \frac{1}{1000} \cdot \frac{1}{24} = 0,26 \text{ кг/ч.}$$

Суммарный расход хлора определяется по формуле:

$$\sum Q = Q_{\text{Cl}}^1 + Q_{\text{Cl}}^2 = 0,68 + 0,26 = 0,94 \text{ кг/ч.}$$

Съём хлора при  $t = 18^\circ\text{C}$   $S = 0,6$  кг/ч.

Количество баллонов для первичного хлорирования определяется по зависимости:

$$n_{\text{бал}}^1 = \frac{q_{\text{Cl}}^1}{S} = \frac{0,68}{0,6} = 1,13 \approx 2 \text{ шт.}$$

Количество баллонов для вторичного хлорирования:

$$n_{\text{бал}}^2 = \frac{q_{\text{Cl}}^2}{S} = \frac{0,26}{0,6} = 0,43 \approx 1 \text{ шт.}$$

Суммарное количество баллонов для хлорирования определяется по зависимости:

$$n = n_{\text{бал}}^1 + n_{\text{бал}}^2 = 2 + 1 = 3 \text{ шт.}$$

Количество баллонов для суточного хлорирования:

$$n_{\text{бал}}^{\text{сут}} = \frac{\sum Q}{M} = \frac{0,94}{100} = 0,0094 \text{ шт.,}$$

где  $M$  - вместимость баллонов ( $M = 100$  кг).

Количество баллонов для месячного хлорирования определяется по зависимости:

$$n_{\text{мес}}^{\text{о}} = n_{\text{бал}}^{\text{сут}} \cdot 30 = 0,0094 \cdot 30 = 0,282 \text{ шт.}$$

По техническим характеристикам, для обеззараживания воды принимаем хлораторную установку ЛОНИЙ-100 с расходом хлора  $Q = 0,08 \dots 20$  кг/ч.

Общий вид установки (ЛОНИЙ-100) показан на рисунке 7.4.

Применение *озона* для обеззараживания воды допускается при обосновании. При проектировании озонаторных установок следует предусматривать устройства для синтеза озона и смешения озono-воздушной смеси с водой. Необходимую дозу озона для обеззараживания надлежит прини-

мат: для вод подземных источников — 0,75...1 мг/л, для фильтрованной воды — 1...3 мг/л. При обезжелезивании воды — 1 мг/л. Озон вводят в воду через эжекторы («мульгатеры») или через пористые трубы, расположенные во впаду контактного резервуара.

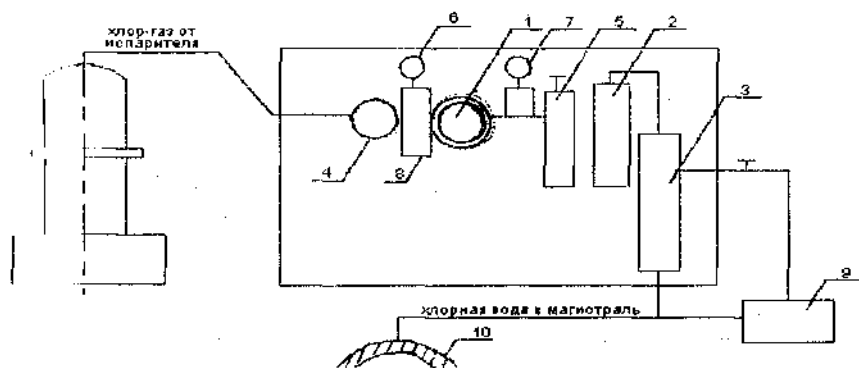


Рис. 14 Устройство вакуумного хлоратора ЛЮНИИ-100:

1 — редуктор; 2 — рогометр; 3 — смеситель-предохранитель; 4 — вентиль запорный; 5 — вакуирующий вентиль; 6, 7 — манометр низкого и высокого давления; 8 — фильтр; 9 — измерочный бачок; 10 — эжектор

**Фторирование.** Если содержание фтора в исходной воде менее 0,5 мг/л, следует предусматривать фторирование с использованием кремнефтористого натрия, фтористого натрия или кремнефтористого аммония.

Доза фторосодержащего реагента, мг/л, определяется по формуле

$$D_{\text{ф}} = [m - (F^-)](100/K)(100/C_{\text{ф}}), \quad (7.16)$$

где  $m$  — коэффициент, учитывающий потери фтора в зависимости от места ввода реагента в обрабатываемую воду, при вводе фтора после очистных сооружений — 1, при вводе фтора перед фильтрами или контактными осветлителями — 1,1;  $a$  — концентрация фтора в обрабатываемой воде, в зависимости от климатических условий принимается 0,7 — 1,2 мг/л;  $F^-$  — содержание фтора в исходной воде, мг/л;  $K$  — содержание фтора в чистом реагенте, %, принимается для кремнефтористого натрия — 60, для фтористого натрия — 45, для кремнефтористого аммония — 64;  $C_{\text{ф}}$  — содержание чистого вещества в техническом продукте, %.

В зависимости от типа реагентов ввод их в обрабатываемую воду начинают в следующих местах:

- для предварительного хлорирования хлоросодержащие реагенты — во всасывающие и напорные трубопроводы насосной станции I подъема;
- коагулянт и реагент для подщелачивания — в трубопровод перед смесителем или в смеситель;
- флокулянт вводится через 2...4 минуты после введения коагулянта;
- фтор — перед скорыми фильтрами или после очистных сооружений.

## 8. РАСЧЕТ СМЕСИТЕЛЕЙ И КАМЕР ХЛОПЬЕОБРАЗОВАНИЯ

Реагенты надо быстро и равномерно распределить в массе обрабатываемой воды. Например, неэффективное распределение коагулянта в снижает скорость агломерации примесей и приводит к перерасходу коагулянта, следовательно, к росту затрат. Смешение реагентов с обрабатываемой водой обеспечивают *смесительные устройства*. Смесители бывают гидравлические и механические.

Гидравлические смесители – это оборудование, характеризующееся конструктивной простотой и надежностью. Следует отметить, однако, если количество обрабатываемой воды падает ниже расчетного показателя, то гидросмесители не обеспечивают нужного эффекта смешивания. В группу гидравлических смесителей входят перегородчатые смесители с разделением потока; дырчатые и вертикальные смесители. Самые производительные – перегородчатые смесители коридорного типа с вертикальным или горизонтальным движением воды со скоростью до 0,9 м/с. На небольших водоочистных установках логично применять простые и дешевые трубчатые смесители.

Смесительные устройства предназначены для быстрого и полного смешения реагентов с обрабатываемой водой. Смешение реагентов должно закончиться в течение 1...3 минут. Смесители бывают гидравлические и механические. Гидравлические смесители – вихревые, перегородчатые и дырчатые.

Механические смесители представляют собой круглые или квадратные резервуары с плоским или коническим днищем. Смешивание коагулянта с водой обеспечивают турбинные, пропеллерные и лопастные мешалки на вертикальной оси. Применение механических смесителей, по неким данным, позволяет на четверть снизить расход коагулянта и уменьшает время нахождения воды в отстойниках и осветлителях со слоем взвешенного осадка.

Механические смесители, несмотря на достаточно полное и быстрое смешение реагентов с водой, не нашли достаточно широкого применения вследствие значительных затрат электроэнергии. Выбор типа смесителя должен обосновываться конструктивными соображениями и компоновкой станции водоочистки, с учетом ее производительности и способа обработки воды.

Количество смесителей рекомендуется принимать не менее двух с возможностью их отключения в периоды интенсивного хлопьеобразования. Резервные смесители принимать нецелесообразно, рациональнее предусмотреть обводной трубопровод в обход смесителей. Принимается один смеситель, если производительность станции менее 1000 м<sup>3</sup>/сут.

При расчете трубопроводов, отводящих воду от смесителей к последующим технологическим сооружениям, скорость воды принимается равной 0,6...1,0 м/с, время ее пребывания в смесителе не более 1,5 минут.



Камеры хлопьеобразования применяются для более успешной и полной коагуляции загрязнений. По принципу действия камеры бывают гидравлические, механические (флокуляторы) и аэрофлокуляторы; все они обеспечивают плавное перемешивание водного потока на завершающей второй стадии коагуляции – хлопьеобразования.

Среди камер гидравлического типа наиболее популярны вихревые, зашламленного типа, водоворотные, контактные, перегородчатые. Их объединяет принцип работы – под действием напора воды.

Механические камеры хлопьеобразования (флокуляторы) характеризуются применением механических пропеллерных или лопастных мешалок для плавного перемешивания воды. Мешалки могут иметь вертикальную или горизонтальную ось; во втором случае один двигатель, как правило, обслуживает несколько установок. Преимущества флокуляторов по сравнению с камерами гидравлического типа очевидны: меньшая потеря напора, простота конструкции. Минусы также легко заметны: дополнительный расход электроэнергии, необходимость использования в конструкции материалов, способных длительное время работать в воде. Все это удорожает конструкцию.

В аэрофлокуляторах повышенное хлопьеобразование достигается путем барботирования воды сжатым воздухом. Параллельно с хлопьеобразованием происходит насыщение воды кислородом и удаляется оксид углерода. Равномерное распределение воздуха обеспечивается системой перфорированных труб или ложным дном из пористых материалов. Устройство простое, установка стоит недорого, но, к сожалению, требует в процессе эксплуатации дополнительных расходов энергии на подачу воздуха.

### 8.1. Расчет вихревого смесителя гидравлического типа

Принимают смеситель квадратного сечения с пирамидальной нижней частью. Центральный угол между наклонными стенками  $\alpha = 50 - 70^\circ$ .

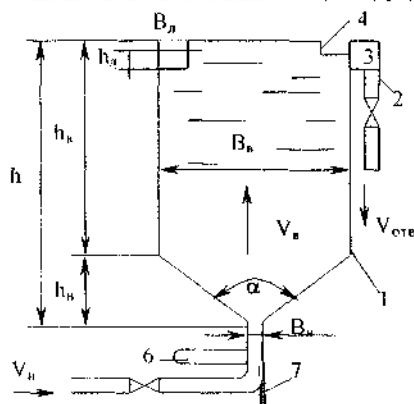


Рис 8.1. Схема смесителя:

1 – корпус; 2 – отвод воды; 3 – сборный карман; 4 – подосборный лоток; 5 – подача исходной воды; 6 – ввод реагентов; 7 – сброс в канализацию

Площадь горизонтального сечения в верхней части смесителя, м<sup>2</sup>:

$$f_v = q_n / v_n, \quad (8.1)$$

где  $q_n$  – расчетный часовой расход очистной станции, равный  $Q_{расч}/24$ , м<sup>3</sup>/ч;  
 $v_n$  – скорость восходящего потока воды на уровне водосбросного лотка, м/ч, при  
 $v_n = 30 \dots 40$  мм/с, соответственно, 108...144 м/ч.

Ширина верхней части смесителя (при прямоугольной форме), м:

$$B_v = \sqrt{f_v}. \quad (8.2)$$

Ширина верхней части смесителя (при круглой форме), м:

$$B_v = \sqrt{\frac{4 \cdot f_v}{\pi}}. \quad (8.3)$$

Исходная вода подводится в нижнюю часть смесителя с входной скоростью  $v_{вх} = 1,2 \dots 1,5$  м/с; с учётом того, что  $q_c = Q_{расч} \cdot 1000 / (24 \cdot 3600)$ , по таблице А.Ф. Шевелева определяют диаметр подводящего водопровода  $D$  (мм). Для полученного диаметра выбирают внешний (наружный) диаметр подводящего трубопровода  $D_n$  (мм) (табл. 8.1).

Таблица 8.1

Стандартные диаметры стальных трубопроводов

D	50	80	100	125	150	200	250	300	350	400	450	500	600
D <sub>n</sub>	66	98	118	144	170	222	274	326	378	429	480	532	655

Размер в плане нижней части смесителя в месте примыкания водопровода диаметром  $D_n$  должен быть  $b_n \times b_n$ , а площадь нижней части усеченной пирамиды

$$f_n = \pi D_n^2 / 4, \quad (8.4)$$

Высота нижней части смесителя, м:

$$h_n = 0,5 (B_v - D_n) \operatorname{ctg} (\alpha / 2). \quad (8.5)$$

Объем пирамидальной (конической) части смесителя, м<sup>3</sup>:

$$W_{кон} = 1/3 h_n (f_v + f_n + \sqrt{f_v \cdot f_n}). \quad (8.6)$$

Полный объем смесителя, м<sup>3</sup>:

$$W_n = q_n t / 60, \quad (8.7)$$

где  $t$  – продолжительность смешения реагента с массой воды, принимаем  $t = 1,5 \dots 8$  мин

Объем верхней цилиндрической части смесителя, м<sup>3</sup>:

$$W_{цил} = W_n - W_{кон}. \quad (8.8)$$

Высота верхней части смесителя, м:

$$h_v = W_{цил} / f_v. \quad (8.9)$$

Полная высота смесителя, м:

$$h = h_v + h_n. \quad (8.10)$$

Вода в верхней части смесителя собирается верхним кольцевым желобом (лотком) через затопленные отверстия. Скорость движения воды в желобе  $v_n = 0,1 - 0,6$  м/с. Вода, протекающая по лоткам в направлении сборного кармана, делится на два потока.

Расчетный расход каждого потока, м<sup>3</sup>/ч:

$$q_n = q_c / 2. \quad (8.11)$$

Площадь живого сечения сборного лотка, м<sup>2</sup>:

$$\omega_n = q_n / (v_n \cdot 3600). \quad (8.12)$$

При ширине лотка  $b_n = 0,20 \dots 0,30$  м расчетная высота слоя воды (м) в лотке  $h_n = \omega_n / b_n$ . Уклон дна лотка  $i = 0,02$ .

Площадь всех затопленных отверстий в стенках лотка, м<sup>2</sup>:

$$F_0 = q_n / (v_0 \cdot 3600), \quad (8.13)$$

где  $v_0$  – скорость движения воды через отверстия лотка, равная 1 м/с.

Принимают отверстия диаметром  $d_0 = 40 \dots 80$  мм, площадь одного отверстия составит  $f_0 = 0,001256 \dots 0,005024$  м<sup>2</sup>.

Общее число отверстий определяется по зависимости

$$n_0 = F_0 / f_0. \quad (8.14)$$

Отверстия размещают по боковой поверхности лотка на глубине  $b_n - 110$  мм от верхней кромки лотка до оси отверстия.

Внутренний периметр (м) прямоугольного лотка при толщине стенки лотка  $t = 0,06 \dots 0,1$  м равен

$$P_n = 4 [B_n - 2(b_n + t)], \quad (8.15)$$

где  $B_n$  – ширина верхней части смесителя, м.

Шаг отверстий можно определить по формуле

$$l_0 = P_n / n_0. \quad (8.16)$$

Расстояния между отверстиями определяются как разность шага отверстия и диаметра отверстия ( $l_0 - d_0$ ).

Из сборного лотка вода поступает в боковой сборный карман, размерами которого принимают конструктивно с таким расчетом, чтобы в нижней части его расположить трубу для отвода воды после смесителя.

Диаметр отводящего трубопровода, м, определяют по формуле:

$$D_{отв} = \sqrt{4q_c / (\pi \cdot v_{отв})}, \quad (8.17)$$

где  $q_c$  – расход воды в смесителе, м<sup>3</sup>/с,  $v_{отв}$  – скорость в отводящем трубопроводе, равная 0,6 – 1 м/с.

## 8.2. Расчет дырчатого смесителя

Дырчатый смеситель представляет собой лоток с дырчатыми перегородками, установленными перпендикулярно направлению движения воды. При прохождении воды через отверстия со скоростью 1 м/с, создаются шкряпые гоки, обеспечивающие быстрое и полное перемешивание воды с реагентами. Верхний ряд отверстий должен быть затоплен под уровень

воды на 0,1...0,15 м с целью исключения насыщения воды пузырьками воздуха.

Дырчатые смесители принимают на станциях водоочистки при условии, что на один смеситель приходится не более 1000 м<sup>3</sup>/ч.

Количество перегородок обычно принимается равным трем, с расстоянием между ними не менее ширины лотка. Отверстия в перегородках выполняются диаметром 20...100 мм в зависимости от производительности станции водоочистки. Ширина лотка определяется по скорости движения воды, которую принимают не менее 0,6 м/с. Для определения отметки уровня воды в начале смесителя задаются глубиной потока в конце смесителя и затем определяют уровни воды между перегородками.

Рассмотрим расчет дырчатого смесителя на примере.

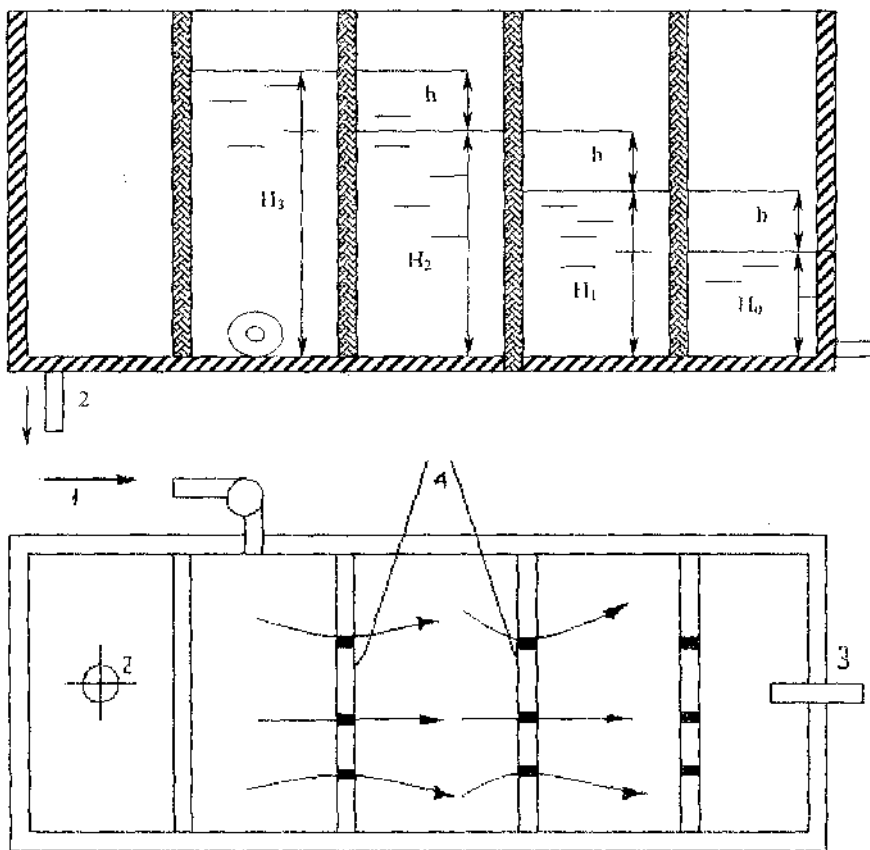


Рис. 8.2. Дырчатый смеситель:

1 - подача воды; 2 - опорожнение; 3 - отвод воды; 4 - дырчатые перегородки

**Пример.** Рассчитать дырчатый смеситель для очистной станции с расходом воды  $12960 \text{ м}^3/\text{сут}$  ( $q_c = 0,15 \text{ м}^3/\text{с}$ ).

При скорости движения воды в конце смесителя, равной  $v_n = 0,6 \text{ м/с}$ , площадь сечения лотка составит,  $\text{м}^2$ :

$$f_n = q_c / v_n,$$

где  $v_n$  – скорость движения воды в лотке смесителя,  $\text{м/с}$ .

Таким образом,

$$f_n = 0,15 / 0,6 = 0,25.$$

По конструктивным соображениям выбираем высоту слоя воды в конце смесителя  $H = 0,5 \text{ м}$  и на основании этого определяем ширину лотка,  $\text{м}$ ;

$$b_n = f_n / H = 0,25 / 0,5 = 0,5.$$

Потери напора,  $\text{м}$ , в отверстиях перегородки определяются по формуле

$$h = v_0^2 / 2 \mu^2,$$

где  $v_0$  – скорость движения воды в отверстиях перегородки, принимаем  $1 \text{ м/с}$ ;  $\mu$  – коэффициент расхода, зависящий от отношения диаметра отверстия к толщине перегородки, принимаемый в пределах  $0,65 \dots 0,75$ .

$$h = 1^2 / (2 \cdot 0,81 \cdot 0,65^2) = 0,12 \text{ м}.$$

$$H_1 = H + h,$$

$$H_1 = 0,5 + 0,12 = 0,62 \text{ м}.$$

$$H_2 = H + 2h,$$

$$H_2 = 0,5 + 2 \cdot 0,12 = 0,74 \text{ м}.$$

$$H_3 = H + 3h,$$

$$H_3 = 0,5 + 3 \cdot 0,12 = 0,86 \text{ м}.$$

Общая площадь отверстий в перегородке,  $\text{м}^2$ , равна

$$f_0 = q_c / v_0,$$

$$f_0 = 0,15 / 1 = 0,15 \text{ м}^2.$$

Количество отверстий в каждой перегородке определяется по формуле

$$n = 4q_c / \pi d_0^2 \cdot v_0,$$

где  $d_0$  – диаметр отверстий в перегородке,  $\text{м}$ .

$$n = (4 \cdot 0,15) / (3,14 \cdot 0,05^2 \cdot 1) = 76 \text{ шт}.$$

Так как общая площадь отверстий перегородки не должна превышать 30% рабочей площади, то минимально необходимая площадь перегородки равна

$$f_n = f_0 / 0,3;$$

$$f_n = 0,15 / 0,3 = 0,5 \text{ м}.$$

Высота первой перегородки,  $\text{м}$ , с учетом затопления верхнего ряда отверстий на  $0,1 \text{ м}$  равна

$$h_0 = H_1 - 0,1 = 0,62 - 0,1 = 0,52.$$

Ширину лотка смесителя находим из зависимости

$$b_c = f_n / h_n,$$

$$b_c = 0,5 / 0,52 = 1,0 \text{ м.}$$

Полученные отверстия располагаем на перегородке (7 рядов по вертикали, и в 11 рядов по горизонтали).

Шаг оси отверстий по вертикали:

$$\text{в первой перегородке } l_1 = (620 - 100) / 7 = 74 \text{ мм;}$$

$$\text{во второй перегородке } l_2 = (740 - 100) / 7 = 91 \text{ мм;}$$

$$\text{в третьей перегородке } l_3 = (860 - 100) / 7 = 108 \text{ мм.}$$

Шаг отверстий по горизонтали во всех перегородках будет одинаковым и составит  $1000 / 11 = 91 \text{ мм}$ .

Расстояния между перегородками по длине дырчатого смесителя принимаются равными ширине смесителя, т.е.  $L = b_c = 1 \text{ м}$ .

### 8.3. Перегородчатые смесители

На станциях водоподготовки нашли применение перегородчатые смесители коридорного типа с вертикальным или горизонтальным движением воды. Перегородчатый смеситель представляет собой железобетонный прямоугольный в плане резервуар с перегородками. Смешение реагента с водой осуществляется за счет многократного изменения направления движения потока в горизонтальной или вертикальной плоскости. Число перегородок следует принимать от 3 до 9. Скорость движения воды в смесителе рекомендуется принимать  $0,5 \dots 0,7 \text{ м/с}$ .

Рассмотрим расчет перегородчатого смесителя на примере.

*Пример.* Рассчитать перегородчатый смеситель коридорного типа на расход  $36000 \text{ м}^3/\text{сут}$  ( $Q_ч = 1500 \text{ м}^3/\text{ч}$ ). Время смешения воды в смесителе принимаем  $t = 1,5 \text{ мин}$ . (Принимают  $1 \dots 1,5 \text{ мин}$  при мокром и не более  $3 \text{ мин}$  при сухом дозировании реагентов). Принимаем смеситель-лоток с тремя поперечными вертикальными перегородками.

Объем перегородчатого смесителя,  $\text{м}^3$ :

$$W_c = \frac{Q_ч \cdot t}{60},$$

$$W_c = \frac{1500 \cdot 1,5}{60} = 37,6.$$

Высоту слоя воды в конце смесителя (после перегородок) принимаем  $H_k = 0,5 \text{ м}$  (допускается  $0,4 \dots 0,5 \text{ м}$ ).

Потери напора в каждой перегородке смесителя,  $\text{м}$ , определяются по формуле

$$h = \xi \cdot \frac{v^2}{2 \cdot g},$$

где  $\xi$  — коэффициент сопротивления в сужениях, принимаем  $\xi = 2,9$ ;  $v$  — скорость движения воды в сужениях перегородок,  $0,8 \dots 1,2 \text{ м/с}$ ;  $g$  — ускорение свободного падения,  $\text{м/с}^2$ .

$$h = 2,9 \cdot \frac{1,0^2}{2 \cdot 9,81} = 0,147 \approx 0,15.$$

Принимаем число перегородок 3, тогда суммарные потери напора на всех сужениях составят  $\Sigma h_c = 3 \cdot 0,15 = 0,45$  м. При уровне воды на выходе из смесителя  $H_k = 0,5$  м и с учетом потерь напора на всех перегородках получим уровень на входе смесителя  $H_n = 0,5 + 0,45 = 0,95$  м  $\approx 1$  м.

Площадь перегородки смесителя,  $m^2$ , с учетом скорости движения воды  $v = 0,6$  м/с равна

$$f_n = Q_n / 3600 \cdot v,$$

$$f_n = 1500 / 3600 \cdot 0,6 = 0,7 \text{ м}^2.$$

Тогда ширина лотка смесителя при глубине  $H_k = 0,5$  равна

$$b_n = f_n / H_k,$$

$$b_n = 0,7 / 0,5 = 1,4 \text{ м}.$$

Площадь смесителя,  $m^2$ , в плане:

$$F_c = \frac{W_c}{H_n},$$

$$F_c = \frac{37,6}{1} = 37,6.$$

Общая длина смесителя составляет  $L = F_c / b_n = 37,6 / 1,4 = 26,85$  м.

Расстояния, м, между перегородками равны (без учета их толщины)

$$l = L / n,$$

где  $n$  — количество перегородок.

Получаем (при 3-х перегородках)  $l = 26,85 / 3 = 8,95$  м.

Размеры суженных проходов для воды определяем из условия скорости воды в них:

$$v_c = 1 \text{ м/с}.$$

Площадь сужения  $f_{суж} = 0,5 \cdot Q_n / 3600 \cdot v_c$ , тогда  $f_{суж} = 0,5 \cdot 1500 / 3600 \cdot 1 = 0,208 \text{ м}^2$ .

Высота слоя воды ниже второй (центральной) перегородки равна

$$H_2 = H_k + h = 0,5 + 0,15 = 0,65 \text{ м}.$$

Глубина затопления проходов в перегородках от уровня воды  $H_2$  должна быть не менее 0,1 м. Тогда высота каждого прохода в центральной перегородке составляет  $h_{n2} = H_2 - 0,1 = 0,65 - 0,1 = 0,55$  м. Следовательно, необходимая ширина каждого суженного бокового прохода  $b_{n2} = f_{суж} / h_{n2} = 0,208 / 0,55 = 0,38$  м.

В первой и третьей перегородках устраивают по одному центральному суженному проходу. Площадь одного прохода  $f_1 = Q_n / 3600 \cdot v_c$ , тогда  $f_1 = 1500 / 3600 \cdot 1 = 0,416 \text{ м}^2$ .

Тогда высота прохода в 3-й перегородке составляет  $h_{n3} = H_k - 0,1 = 0,5 - 0,1 = 0,4$  м. Следовательно, необходимая ширина каждого суженного бокового прохода  $b_{n3} = f_1 / h_{n3} = 0,416 / 0,4 = 0,594$  м.

Высота слоя в 1-й перегородке равна  $h_{n1} = H_2 + h = 0,65 + 0,15 = 0,80$  м, а высота прохода будет  $h_{n1} = H_2 - 0,1 = 0,8 - 0,1 = 0,7$  м.

Следовательно, необходимая ширина суженного бокового прохода будет равна  $b_{n1} = f_1 / h_{n1} = 0,416 / 0,7 = 0,594$  м.

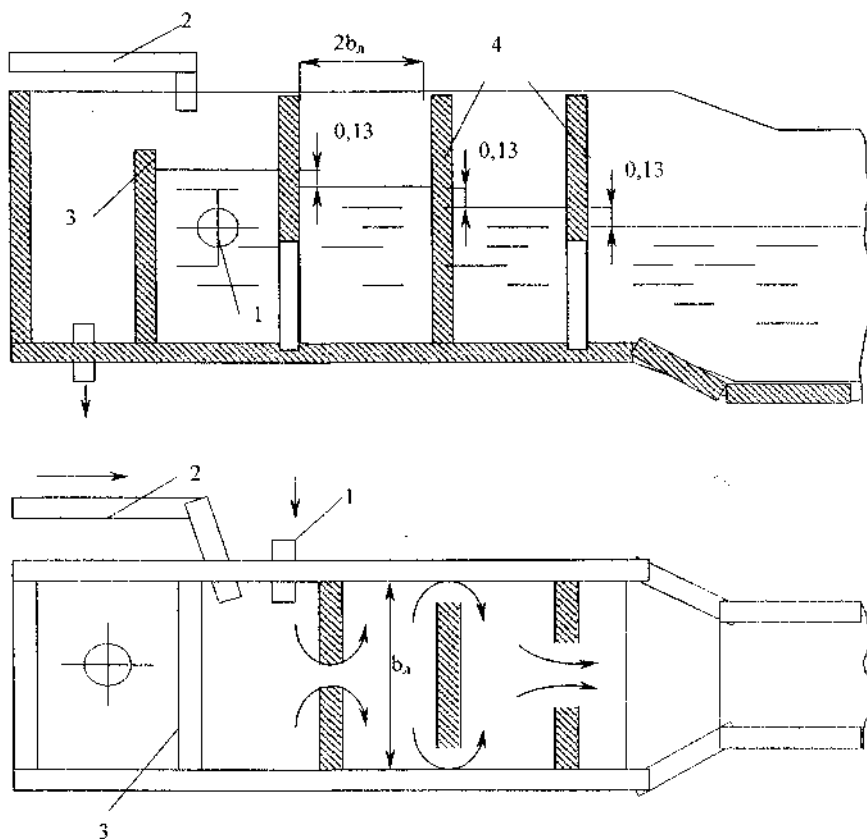


Рис. 8.3. Перегородчатый смеситель:

1 – труба для подачи воды; 2 – труба для подачи реагента; 3 – переливная стенка; 4 – перегородки

#### 8.4. Камеры хлопьеобразования

Для создания наилучших условий протекания процесса хлопьеобразования перед вертикальными или горизонтальными отстойниками устраивают специальные сооружения – *камеры хлопьеобразования*.

Эти камеры устраивают рядом или встраивают в отстойники. Для технологических схем обработки воды, в которых предусмотрены *осветлители*, камеры хлопьеобразования не требуются.



Камеры хлопьеобразования обеспечивают благоприятные условия завершения второй стадии процесса коагуляции – хлопьеобразования.

Этот процесс идет более успешно при равномерном и медленном перемешивании воды, в этом случае создаются оптимальные условия для агрегации мелких хлопьев в крупные.

На размеры образующихся хлопьев влияют интенсивность и продолжительность перемешивания, солевой состав воды, природа примесей (коллоидные и диспергированные), а также силы адгезии, удерживающие частицы примесей, связанные между собой. Укрупнение хлопьев (для осаждения) происходит постепенно в течение 10...30 мин и более, существенное влияние на процесс хлопьеобразования оказывают интенсивность и продолжительность перемешивания обрабатываемой воды в камерах хлопьеобразования. При этом основополагающей является интенсивность перемешивания, выраженная через градиент скорости  $G$ , влияние же продолжительности процесса хлопьеобразования проявляется в меньшей степени. Интенсивность перемешивания воды в камерах не должна быть слишком большой, чтобы не разрушить сформировавшиеся хлопья.

Необходимая интенсивность перемешивания воды достигается путем изменения скорости ее движения или частоты вращения мешалки во флокуляторах, а оптимальная продолжительность процесса обеспечивается подходящим объемом сооружения.

По принципу действия камеры хлопьеобразования делятся на гидравлические и механические. Из камер гидравлического типа на практике отдают предпочтение водоворотным, вихревым, перегородчатым, зашлам-винного типа.

Все типы камер, за исключением перегородчатых, встраивают в отстойники. Типы камер хлопьеобразования следует выбирать исходя из качества исходной воды и конструкции отстойников.

Градиент скорости в камерах разных типов определяется по следующим формулам:

в перегородчатой:

$$G = \left\{ \frac{[n \cdot v_1^2 + (n-1) \cdot v_2^2] \cdot Q \cdot \rho}{2 \cdot V \cdot \eta} \right\}^{0,5}; \quad (8.18)$$

в вихревой и водоворотной

$$G = \left( \frac{\rho \cdot v^2 \cdot Q}{2 \cdot V \cdot \eta} \right)^{0,5}; \quad (8.19)$$

в флокуляторе (механической)

$$G = \left( \frac{2 \cdot \pi \cdot m \cdot N}{V \cdot \eta} \right)^{0,5}; \quad (8.20)$$

в камере барботажного типа

$$G = \{q\rho_0 \cdot \ln[(P_0 + \rho gh) / p_0] / v \cdot \eta\}^{0,5}, \quad (8.21)$$

где  $n$  – число перегородок;  $v_1$  и  $v_2$  – скорость движения воды в коридоре камеры и на повороте, м/с;  $Q$  – расход коагулируемой воды, м<sup>3</sup>/с;  $\rho$  – плотность воды, кг/м<sup>3</sup>;  $V$  – объем камеры, м<sup>3</sup>;  $\eta$  – динамическая вязкость воды, Пас;  $v$  – скорость входа воды в камеру из подводящего трубопровода, м/с;  $m$  – частота вращения мешалки, с<sup>-1</sup>;  $N$  – начальная мощность, затрачиваемая на вращение, Вт;  $h$  – глубина слоя воды над воздухораспределительной системой, м;  $q$  – расход воздуха, м<sup>3</sup>/с;  $p_0$  – атмосферное давление, Па.

### 8.5. Расчет перегородчатой камеры хлопьеобразования

Перегородчатая камера хлопьеобразования (принимают с горизонтальными отстойниками) представляет собой прямоугольный железобетонный резервуар с перегородками, образующими 9–11 коридоров шириной не менее 0,7 м, через которые последовательно проходит вода со скоростью 0,2...0,3 м/с в начале камеры и 0,05...0,1 м/с в конце. За счет увеличения ширины коридоров можно регулировать продолжительность пребывания обрабатываемой воды в камере в зависимости от ее качества. Дно коридоров камеры выполняют с продольным уклоном 0,02...0,03° для удаления осадка при чистке. Среднюю глубину камеры принимают 2...2,5 м, емкость камеры рассчитывают на продолжительность пребывания воды в камере 6...30 мин. Время пребывания воды в камере хлопьеобразования зависит от типа камеры и характеристики исходной воды (минимальное время – для мутных вод, максимальное – для цветных вод с пониженной температурой). Отвод воды из камер в отстойники осуществляется без разрушения хлопьев, поэтому рекомендуется скорости в отводящих лотках назначать не более 0,1 м/с, а для мутных и цветных вод – не более 0,05 м/с.

Прямоугольную в плане камеру выполняют из железобетона с перегородками, образующими коридоры шириной 0,7 м. Движение воды в камере может быть горизонтальное или вертикальное (рис. 8.4), что обеспечивает необходимое перемешивание воды.

*Камеры с горизонтальным движением воды рекомендуются принимать при производительности станции не менее 40000 м<sup>3</sup>/сут, а с вертикальным движением воды – не менее 3000 м<sup>3</sup>/сут.*

Число поворотов потока воды принимают 8...10.

Потери напора в камере определяют по формуле

$$h_k = 0,15 \cdot v^2 \cdot m, \quad (8.22)$$

где  $v$  – скорость движения воды в камере;  $m$  – общее число поворотов потока.

**Пример.** Расчет перегородчатой камеры с горизонтальным движением воды

*Исходные данные.* Расчетное количество обрабатываемой воды  $Q_{\text{сут}} = 50000$  м<sup>3</sup>/сут ( $Q_{\text{ч}} = 2083$  м<sup>3</sup>/ч). Время нахождения воды высокой цветности, малой мутности в камере принимаем  $t = 20$  мин.

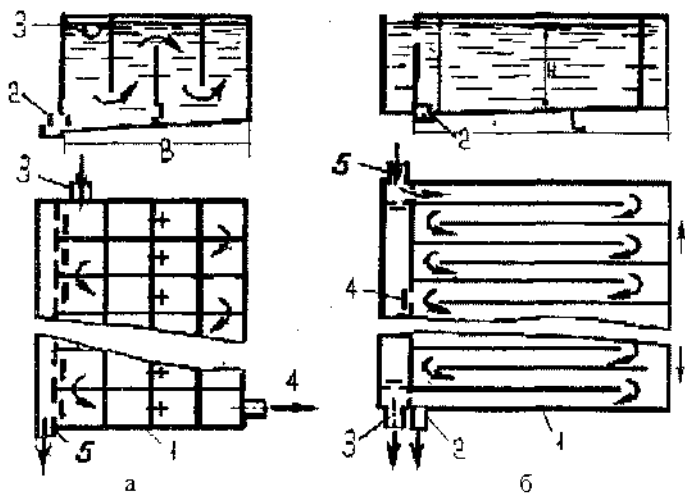


Рис. 8.4. Перегородчатые камеры хлопьеобразования:

а – с вертикальным движением воды:

1 – корпус; 2 – сбросный канал; 3 – подача воды от смесителя; 4 – отвод воды; 5 – выпуск осадка;

б – с горизонтальным движением воды:

1 – корпус; 2 – выпуск осадка; 3 – отвод воды; 4 – шибер (промежуточный выпуск); 5 – подача воды от смесителя

*Расчет. Объем камеры:*

$$W = Q_v \cdot t / 60 = 2083 \cdot 20 / 60 = 694,3 \text{ м}^3.$$

Высоту камеры принимаем  $H = 3$  м, (обычно принимают  $H = 2 \dots 3$  м), тогда площадь камеры (в плане) равна

$$F = W / H = 694,3 / 3 = 231,4 \text{ м}^2.$$

Ширина коридора при скорости движения воды  $v = 0,2$  м/с составляет, м:

$$b = Q_v / (3600 \cdot v \cdot H);$$

$$b = 2083 / (3600 \cdot 0,2 \cdot 3) = 0,96 \text{ м}.$$

По нормам минимальная ширина коридора составляет 0,7 м. Данная камера хлопьеобразования должна примыкать к торцевым стенкам горизонтальных отстойников. Из соображений компоновки очистных сооружений необходимо принять длину камеры  $L$  равной суммарной ширине горизонтальных отстойников.

Для пропускной способности  $50000 \text{ м}^3/\text{сут}$  по типовому проекту ширина отстойника составляет  $L = 12$  м.

Общее число коридоров, шт.:

$$n = L / (b + \delta),$$

где  $\delta$  – толщина железобетонных стенок камеры;  $\delta = 0,12$  м.

$$n = 12 / (0,96 + 0,12) = 11,1 \text{ шт}.$$

Принимают 11 коридоров, а число поворотов на единицу меньше, то есть  $m = 10$ , что соответствует требованиям СНиП 2.04.02-84.

Длина каждого коридора (ширина камеры), м:

$$B = F / L,$$
$$B = 231,4 / 12 = 19 \text{ м.}$$

Потери напора в камере хлопьеобразования составляют при  $m = 10$  и скорости  $v = 0,2$  м/с.

$$h_k = 0,15 \cdot v^2 \cdot m = 0,15 \cdot 0,2^2 \cdot 10 = 0,06 \text{ м.}$$

**Пример. Перегородчатая камера с вертикальным движением воды**

*Исходные данные.* Расчетное количество обрабатываемой воды  $Q_{\text{сут}} = 35000 \text{ м}^3/\text{сут}$  ( $Q_4 = 1458 \text{ м}^3/\text{ч}$ ). Время пребывания воды в камере (вода средней мутности и цветности)  $t = 20$  мин.

*Расчет.* Находим общий объем камеры

$$W = Q_4 \cdot t / 60 = 1458 \cdot 20 / 60 = 486 \text{ м}^3.$$

Высоту камеры принимаем равной высоте горизонтального отстойника  $H = 3,5$  м, тогда площадь камеры,  $\text{м}^2$ , в плане равна

$$F = W / H = 486 / 3,5 = 139 \text{ м}^2.$$

Скорость движения воды в камере  $v = 0,2$  м/с, тогда площадь сечения вертикального коридора (ячейки),  $\text{м}^2$ :

$$f = Q_4 / (3600 \cdot v),$$

$$f = 1458 / (3600 \cdot 0,2) = 2 \text{ м}^2.$$

Число ячеек в камере хлопьеобразования  $n = F / f = 139 / 2 = 69,5$ , принимаем 70 ячеек.

В каждом ряду по ширине камеры размещается по 7, а по длине - по 10 ячеек.

Общее число поворотов  $m$  потока в камере будет

$$m = n / 7 - 1 = 70 / 7 - 1 = 9.$$

Размеры каждой ячейки в плане: длина 1,32 м, ширина 1,50 м (размер должен быть не менее  $0,7 \times 0,7$  м). Полная ширина камеры хлопьеобразования  $B = 7 \cdot 1,5 = 10,5$  м, а длина камеры  $L = 10 \cdot 1,32 = 13,2$  м. (Проверка: произведение длины камеры  $L$  на ширину камеры  $B$  должно быть равно площади  $F$ ).

Проверка:  $13,2 \cdot 10,5 = 138,6 \text{ м}^2$  приблизительно равняется  $F = 139 \text{ м}^2$ .

Фактическая скорость движения воды в камере с учетом толщины перегородки при фактической площади ячейки  $f_{\phi} = 1,5 \cdot 1,32 = 1,98 \text{ м}^2$

$$V_{\phi} = Q_4 / (3600 \cdot f_{\phi}) = 1458 / (3600 \cdot 1,98) = 0,204 \text{ м/с.}$$

Потери напора в камере при  $m = 10$  и скорости  $v = 0,204$  м/с составят

$$h_k = 0,15 \cdot v^2 \cdot m = 0,15 \cdot 0,204^2 \cdot 10 = 0,062 \text{ м.}$$

## 8.6. Расчет вихревой (вертикальной) камеры хлопьеобразования

Вихревая камера хлопьеобразования, предложенная Е.Н. Тетеркиным, выполнена в виде железобетонного конического или пирамидально-резервуара (с углом конусности  $50...70^\circ$ ), обращенного углом вниз. Обычно ее встраивают в горизонтальный отстойник и располагают вплотную к нему. Перемешивание воды в камере происходит при ее движении снизу вверх за счет уменьшения скорости движения (от  $0,8...1,2$  до  $0,004...0,005$  м/с) в результате резкого увеличения площади поперечного сечения. Время пребывания воды в камере составляет от 6 (для мутных вод) до 12 мин (для цветных вод). Передачу воды из камеры в отстойники следует осуществлять при скорости ее движения в сборных лотках или трубах, а также в их отверстиях не более  $0,05$  м/с для цветных вод и  $0,1$  м/с – для мутных вод.

Вода от смесителя к камере хлопьеобразования подается по трубопроводу (1) со скоростью  $0,7...1$  м/с.

Обрабатываемую воду вводят в нижнюю часть камеры (рис. 8.5), при этом скорость входа должна быть  $0,7...1,2$  м/с, а скорость восходящего потока на выходе из камеры –  $4...5$  мм/с. Время пребывания воды в камере  $6...12$  мин. Осветленная вода отводится к фильтрам по трубопроводу (3).

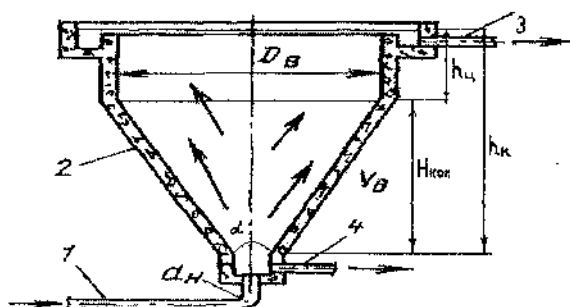


Рис. 8.5. Вертикальная (вихревая) камера хлопьеобразования:  
1 – подача воды от смесителя; 2 – корпус; 3 – отвод воды;  
4 – опорожнение

### Пример. Расчет вихревой камеры хлопьеобразования

*Исходные данные.* Заданная пропускная способность вихревой камеры хлопьеобразования со сборным кольцевым желобом  $Q_{\text{ч}} = 80$  л/с ( $0,022$  м<sup>3</sup>/с).

*Расчет.* Зная часовой расход и приняв время пребывания его в камере хлопьеобразования  $t = 8$  мин, определяем ее объем:

$$W_{\text{к.к.}} = Q_{\text{ч}} \cdot t / 60 = 80 \cdot 8 / 60 = 10,7 \text{ м}^3.$$

При скорости восходящего движения воды в верхней части камеры  $v_b = 5 \text{ м/с} = 18 \text{ м/ч}$  площадь поперечного сечения верхней ее части и диаметр определяем по формулам:

$$f_b = Q_n / v_b = 80 / 18 = 4,45 \text{ м}^2;$$

$$D_b = \sqrt{4f_b / \pi} = \sqrt{4 \cdot 4,45 / 3,14} = 2,38 \text{ м},$$

а при скорости входа воды  $v_{вх} = 0,7 \text{ м/с}$  диаметр нижней части камеры, м:

$$d_n = \sqrt{\frac{4q_c}{\pi v_{вх}}} = \sqrt{\frac{4 \cdot 0,022}{3,14 \cdot 0,7}} = \sqrt{0,040} = 0,2 \text{ м};$$

Принимаем диаметр нижней части  $d_n \approx 222 \text{ мм}$ , то есть равным наружному диаметру трубопровода, подающего воду от смесителя в камеру и определяем площадь поперечного сечения,  $\text{м}^2$ :

$$f_n = \pi \cdot d_n^2 / 4;$$

$$f_n = 3,14 \cdot 0,22^2 / 4 = 0,0379 \text{ м}^2.$$

Скорость входа воды в камеру равна  $v_{вх} = q_c / f_n = 0,022 / 0,0379 = 0,58 \text{ м/с}$ .

Высота конической части камеры хлопьеобразования при угле конусности  $\alpha = 50^\circ$

$$H_{\text{кон}} = 0,5(D_b - d_n) \text{ctg } \alpha / 2 = 0,5(2,38 - 0,0317) \text{ctg } 50^\circ / 2 = 2,52 \text{ м}.$$

Потери напора в вихревой камере хлопьеобразования составляя 0,2...0,3 м на 1 м высоты конуса. Тогда потери напора в конусной части камеры равны

$$h = 2,52 \cdot 0,3 = 0,755 \text{ м}.$$

Объем конической части камеры,  $\text{м}^3$ :

$$W_{\text{кон}} = 1/3 \cdot h_{\text{кон}}(f_b + f_n + \sqrt{f_b \cdot f_n});$$

$$W_{\text{кон}} = 1/3 \cdot 2,52(4,45 + 0,0317 + \sqrt{4,45 \cdot 0,0317}) = 5,52 \text{ м}^3.$$

Объем цилиндрической части над конусом,  $\text{м}^3$ :

$$W_{\text{цил}} = W_{\text{кх}} - W_{\text{кон}};$$

$$W_{\text{цил}} = 10,7 - 5,52 = 5,18 \text{ м}^3.$$

При площади сечения камеры  $f_b = 4,45 \text{ м}^2$  высота цилиндрической части равна  $h_{\text{ц}} = W_{\text{цил}} / f_b = 5,18 / 4,45 = 1,16 \text{ м}$ .

Полная высота вихревой камеры  $h_k = 2,52 + 1,16 = 3,68 \text{ м}$ .

Вода, прошедшая камеру хлопьеобразования, собирается верхним кольцевым желобом через затопленные отверстия, размещенные по периметру его внутренней стенки.

При расчетной скорости движения воды в желобе  $v_{ж} = 0,1 \text{ м/с}$  необходимая площадь поперечного сечения желоба составит:

$$f_{ж} = q_c / v_{ж} = 0,022 / 0,1 = 0,22 \text{ м}^2.$$

Принимаем ширину желоба  $b_{ж} = 0,4 \text{ м}$  (принимается конструктивно), тогда высота желоба  $h_{ж} = f_{ж} / b_{ж} = 0,22 / 0,4 = 0,55 \text{ м}$ .

Потребное количество затопленных отверстий диаметром 100 мм с площадью  $f_0 = 0,00785 \text{ м}^2$  (диаметры отверстий принимаются от 70 до 150 мм) будет составлять

$$n_0 = q_c / (v_{ж} \cdot f_0) = 0,022 / (0,1 \cdot 0,00785) = 28 \text{ отверстий.}$$

Периметр кольцевого желоба по внутренней стенке равен

$$P = \pi \cdot D_{в} = 3,14(2,38 - 2 \cdot 0,4) = 4,96 \text{ м} = 4960 \text{ мм.}$$

Шаг оси затопленных отверстий  $e_0 = P / n_0 = 4960 / 28 = 177,1 \text{ мм.}$

### 8.7. Расчет камеры хлопьеобразования со взвешенным осадком

Такую камеру устраивают в начале коридора горизонтального отстойника и используют для вод средней мутности и мутных (рис. 8.6).

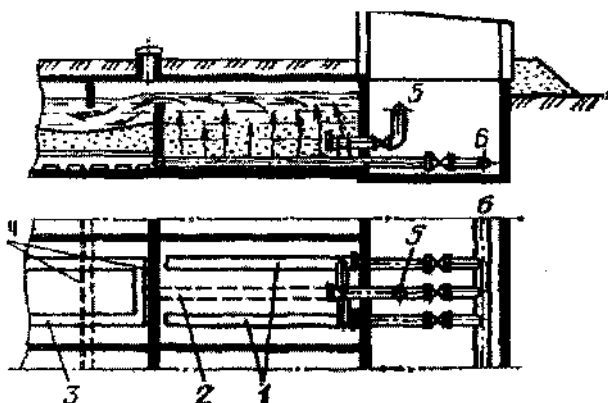


Рис. 8.6. Камера хлопьеобразования со взвешенным осадком:  
1 – распределительные дырчатые короба (трубы); 2 – труба сброса осадка из отстойника; 3 – короб для сброса осадка; 4 – вертикальные перегородки (отбойная стенка), 5 – подвод воды; 6 – сброс осадка

Вода после смесителя из канала подводится к трубопроводу (6) и поступает в перфорированные распределительные трубы (1) с отверстиями диаметром 25 мм, направленными вниз под углом  $45^\circ$ . Площадь отверстия составляет 30...40 % площади сечения распределительной трубы. Здесь под действием уменьшения скорости воды образуются коагулированные взвеси, которые агломерируются и укрупняются при движении воды вверх. Скорость восходящего потока 0,65...1,6 мм/с при обработке воды средней мутности и 0,8...2,2 мм/с – для мутной. Во время движения воды слой шлама поддерживается во взвешенном состоянии, частицы его являются центрами коагуляции. На входе воды в отстойник устраивают отбойный щиток (подвесную перегородку), погруженный на  $\frac{1}{4}$  высоты отстойника, чтобы плавно отклонять поток воды книзу. Скорость движения воды на входе в отстойник должна быть не более 0,03 м/с.

Такая камера хлопьеобразования предложена И.М. Миркисом, её называют камерой зашламлённого типа. Она имеет вертикальные перегородки для вод с мутностью до 1500 мг/л. Ее размещают в начале коридора отстойника или вплотную с ним и выполняют в виде железобетонного пирамидального резервуара (с углом конусности 45°). В основаниях перевёрнутых пирамид размещают напорные перфорированные водораспределительные трубы, расстояние между которыми в осях 2 м, от стенки камеры 1 м. Скорость движения воды в распределительных трубах 0,5...0,6 м/с. Для соблюдения постоянства скорости движения воды распределительные трубы рекомендуется выполнять телескопическими с косыми переходами.

При скорости восходящего потока 0,65...1,6 мм/с (для вод мутностью 50...250 мг/л) и 0,8...2,2 мм/с (для вод мутностью 250...1500 мг/л) образуется и поддерживается во взвешенном состоянии слой осадка высотой не менее 3 м, частицы которого являются центрами коагуляции. Время пребывания воды в камере не менее 20 мин.

Такие камеры хлопьеобразования позволяют увеличить расчетную скорость осаждения взвеси в отстойниках на 1,5...20 % (при осветлении вод средней мутности) и на 20 % (мутных вод). Подача воды из камеры в отстойник должна осуществляться при скорости ее движения до 0,1 м/с для мутных вод и до 0,05 м/с – для цветных.

**Пример. Расчет камеры хлопьеобразования со взвешенным слоем осадка**

*Исходные данные.* Расчетный обрабатываемый расход воды  $Q_{\text{сут}} = 35000 \text{ м}^3/\text{сут}$ , ( $Q_4 = 1458 \text{ м}^3/\text{ч}$ ). Количество взвешенных веществ, поступающих в камеру, – 700 мг/л (мутность воды с учетом коагуляции и подщелачивания).

*Расчет.* Суммарная площадь камер хлопьеобразования,  $\text{м}^2$ , в плане при скорости восходящего потока  $v = 2 \text{ мм/с}$  (0,002 м/с)

$$\sum F_k = Q_4 / (3600 \cdot v);$$

$$\sum F_k = 1458 / (3600 \cdot 0,002) = 202,5 \text{ м}^2.$$

Принимаем 3 камеры (целесообразно 3–4 камеры по числу горизонтальных отстойников), тогда площадь одной камеры  $F_k = 202,5 / 3 = 67,5 \text{ м}^2$ .

При ширине камеры, равной ширине отстойника 6 м, длина камеры равна:

$$L_k = F_k / b_k = 67,5 / 6 = 11,25 \text{ м}.$$

Высоту камеры принимают равной высоте отстойника (3,5 м) с учетом потерь напора в камере (0,1 м)  $h_k = h_{\text{отс}} + h_n = 3,5 + 0,1 = 3,6 \text{ м}$ .

Время обработки воды в камере

$$t = h_k / (v \cdot 60) = 3,6 / (0,002 \cdot 60) = 30 \text{ мин}.$$

Расход воды, приходящейся на одну камеру, составляет:

$$q_k = \frac{Q_4 \cdot 1000}{n \cdot 3600} = \frac{1458 \cdot 1000}{3 \cdot 3600} = 135 \text{ л/с}.$$



В соответствии со строительными нормами (СНиП 2.04.02-84\*) распределение воды по площади камеры проектируют с помощью перфорированных труб. В каждой камере размещают 2-4 перфорированные трубы с расстоянием между ними не более 3 м. В данном примере приняты 2 трубы с расстоянием 2 м и от стенки камеры – 1 м.

Расход воды по каждой трубе

$$q_{тр} = q_k / n = 135 / 3 = 45 \text{ л/с.}$$

При скорости движения воды в трубах 0,5...0,6 м/с принимаем диаметр труб 300 мм.

Площадь отверстий диаметром 25 мм в стенках перфорированной трубы составляет 30...40 %, то есть

$$\sum f_{отв} = 0,4 \cdot \pi \cdot d^2 / 4 = 0,4 \cdot 3,14 \cdot 0,3^2 / 4 = 0,03 \text{ м}^2.$$

Необходимое число отверстий на каждой трубе ( $d_0 = 25$  мм, площадь отверстия  $f_0 = 0,00049 \text{ м}^2$ )

$$n = 0,03 / 0,00049 = 61 \text{ отверстие.}$$

Отверстия располагают в два ряда с шагом  $l_0$  (в шахматном порядке):

$$l_0 = l_k / n = 11250 / 61 = 184 \text{ мм.}$$

Из камеры в горизонтальный отстойник воду отводят над затопленным водосливом. Верх стенки водослива располагают ниже уровня воды в отстойнике на величину  $h_a$ , м:

$$h_a = \frac{q_k}{v_a \cdot b_k},$$

где  $v_a$  – скорость движения воды через водослив, равная 0,05 м/с;  $b_k$  – ширина камеры, зависит от ширины отстойника и принята 6 м.

За стенкой водослива устанавливают подвесную перегородку, погруженную на 0,25 высоты отстойника, чтобы отклонить поток воды книзу.

### 8.8. Расчет гидравлической камеры хлопьеобразования водоворотного типа

Такую камеру используют (рис. 8.7) в вертикальных отстойниках, располагая ее в центральной трубе (стакане). Вода после смесителя поступает в камеру хлопьеобразования через сопла, направленные по касательной и расположенные на расстоянии  $0,2 \cdot d_k$  от стенки камеры ( $d_k$  – диаметр камеры) на глубине 0,5 м от поверхности воды (СНиП 2.04.02-84).

Водоворотная камера хлопьеобразования совмещается с вертикальным отстойником и располагается в центральном стакане. Вода подается в верхнюю часть камеры через сопло, расположенное на расстоянии 0,2 диаметра камеры от стенки, на глубине 0,5 м от поверхности воды, или соплами, закрепленными в ее центре в виде неподвижного сегнетова колеса. Вода, выходя из сопел со скоростью 2...3 м/с, приобретает вращательное движение и движется сверху вниз. Для гашения вращательного движения

воды при ее переходе в отстойник, которое могло бы ухудшить его работу, внизу камеры устанавливают гаситель в виде крестообразной перегородки высотой 0,8 м с ячейками 0,5×0,5 м. Время пребывания воды в камере высотой 3,5...4 м принимают 15...20 мин.

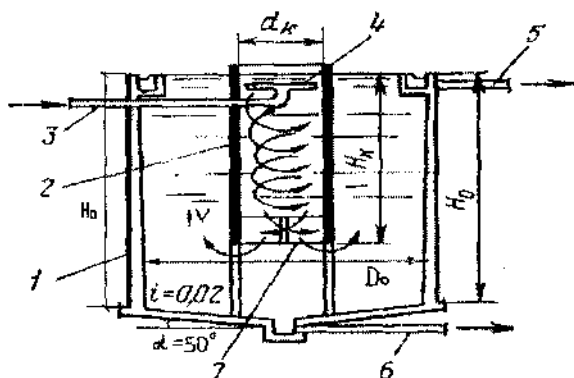


Рис. 8.7. Водоворотная камера хлопьеобразования:

- 1 – отстойник; 2 – камера хлопьеобразования; 3 – подача воды от смесителя; 4 – труба с соплами (по касательной); 5 – отвод воды; 6 – сброс осадка; 7 – стабилизатор скорости

Для повышения эффективного использования объема камеры хлопьеобразования Г.Д. Павловым была предложена камера с центральной галереей. Половина поступающей в отстойник воды проходит через слой взвешенного осадка в камере, освещается в нем и отводится в сборный торцевой канал отстойника, а другая половина проходит через центральную галерею камеры, куда отводится избыток взвешенного осадка, и поступает в отстойник, где происходит ее осветление осаждением.

Для интенсификации процесса хлопьеобразования при коагулировании примесей маломутных и цветных вод в свободном объеме А.Б. Гальберштадтом предложена гравийная камера с псевдоожиженной зернистой загрузкой.

Оптимальные условия протекания процесса хлопьеобразования создаются при использовании зернистой загрузки из антрацита (керамзита, песка и др.) с эквивалентным диаметром 0,6...0,9 мм и высотой слоя в статических условиях 0,3...0,5 м.

Загрузка работает при расширении 10...15 %, что соответствует восходящей скорости потока 2,6...4,0 мм/с. Первоначально контактный слой антрацита покоится на слое гравия крупностью 5...20 мм, высотой 0,3...0,4 м.

Аналогичная конструкция контактной камеры хлопьеобразования (без поддерживающего гравийного слоя) предложена во ВНИИ ВОДГЕО.

Для создания псевдооживленного слоя использованы вспененные гранулы полистирола марки ПСВ крупностью 0,5...1,5 мм, удерживаемые в верхней части камеры дренажной сеткой. Первоначальная высота слоя гранул около 1 м. Восходящая скорость движения воды в камере 5...6 мм/с.

Применение контактных камер хлопьеобразования позволяет увеличить в 3-4 раза нагрузку на единицу объема камеры, снизить на 20...25 % расход коагулянта, уменьшить примерно в 1,5 раза продолжительность осветления воды в отстойниках.

При обработке маломутных цветных вод хорошо зарекомендовала себя камера хлопьеобразования зашламленного типа с рециркуляцией шлама. Обрабатываемая вода вводится в нижние части секций камеры со скоростью 1 м/с и поступает в центрально расположенные эжектируемые вставки, всасывая воду с осадком из объема секций. Таким образом, в каждой секции происходит непрерывное движение взвешенного осадка, обеспечивающее контактирование агрегативно неустойчивых примесей и их агрегацию. Постепенно обрабатываемая вода переходит из камеры в камеру и далее – в отстойник. Время пребывания воды в камере 20...30 мин.

В механических камерах хлопьеобразования (флокуляторах), применяемых на крупных водоочистных комплексах, плавное перемешивание воды для завершения процесса коагулирования ее примесей осуществляется механическими пропеллерными или лопастными мешалками, размещаемыми на горизонтальных или вертикальных осях. Мешалка может иметь одну или несколько лопастей. Флокуляторы обычно встраивают в горизонтальные отстойники и рассчитывают на время пребывания воды в них 30...40 и до 60 мин при реагентном умягчении. Число мешалок принимают 3...5. Скорость движения воды во флокуляторе уменьшается по ходу потока от 0,5 до 0,1 м/с за счет сокращения частоты вращения мешалок или уменьшающейся по ходу воды площади их лопастей. Скорость вращения мешалок принимают 0,3...0,5 м/с в зависимости от качества исходной воды.

Флокуляторы устривают с мешалками на вертикальной или горизонтальной оси. В первом случае их обычно оборудуют двигателями с переменной частотой вращения, во втором – один двигатель обслуживает несколько мешалок. Мешалки располагают в начале коридора отстойника в два ряда и более и разделяют перегородками для циркуляции воды. Флокуляторы имеют различную форму в плане (квадратные, круглые и прямоугольные). Оптимальным является применение пропеллерных мешалок, создающих аксиальные потоки, что ослабляет процесс разрушения образовавшихся хлопьев.

Следует принимать не менее трех секций камеры с зигзагообразной траекторией движения воды; структура градиента скорости (табл. 8.2) должна быть убывающей по ходу от 100 до 25...50  $\text{с}^{-1}$  в последней секции; мешалки целесообразно размещать на вертикальной оси.

Критерий Кэмпа для механических флокуляторов

Характеристика воды	pH	Реагент	Критерий Кэмпа ГТ · 10 <sup>3</sup>
Маломутные, цветные	5,5–6,5	Сульфат алюминия	40–55
	4,5–5,5	Хлорное железо	100–150
	5,5–6,8	ППА	200–300
Средней мутности и цветности	6–7	Сульфат алюминия	25–36
	6,6–7,2	Хлорное железо	35–50

Преимуществами флокуляторов по сравнению с камерами гидравлического типа являются небольшие потери напора, простота конструкции, оптимизация процесса хлопьеобразования адекватно качеству обрабатываемой воды путем изменения частоты вращения мешалки. Недостатками являются дополнительный расход электроэнергии, высокие требования к материалам деталей, что удорожает сооружение в целом.

**Пример. Расчет камеры хлопьеобразования водоворотного типа**

*Исходные данные.* Расчетный расход обрабатываемой воды  $Q_{\text{сут}} = 5000 \text{ м}^3/\text{сут}$ , ( $Q_ч = 208,3 \text{ м}^3/\text{ч}$ ).

*Расчет.* Площадь отстойника,  $\text{м}^2$ , определяют по формуле

$$F_0 = \beta \cdot Q_ч / 3,6 \cdot v_p \cdot N = 1,5 \cdot 208,3 / 3,6 \cdot 0,5 \cdot 6 = 28,9 \text{ м}^2,$$

где  $\beta$  – отношение диаметра отстойника  $D_0$  к его высоте  $H_0$ ,  $\beta = D_0 / H_0 = 1,5$ ;  $v_p$  – скорость восходящего потока  $0,5 \text{ мм/с}$  (принимается от  $0,5$  до  $6 \text{ мм/с}$ ).

Площадь,  $\text{м}^2$ , в плане водоворотной камеры, встроенной в отстойник,

$$f_k = \frac{Q_ч \cdot t}{60 \cdot H_k \cdot N},$$

где  $t$  – время обработки воды в камере:  $t = 15 \dots 20$  мин;  $H_k$  – высота камеры, м, принимают  $H_k = 3,5 \dots 4$  м;  $N$  – число отстойников, принимаем  $N = 6$ , (количество отстойников зависит от производительности станции очистки воды и может назначаться произвольно).

$$f_k = \frac{208,3 \cdot 15}{60 \cdot 4 \cdot 6} = 2,16 \text{ м}^2.$$

Диаметр камеры хлопьеобразования:

$$d_k = \sqrt{4 \cdot f_k / \pi} = \sqrt{4 \cdot 2,16 / 3,14} = 1,65 \text{ м}.$$

Диаметр отстойника

$$D_0 = \sqrt{4 \cdot F_0 / \pi} = \sqrt{4 \cdot 28,9 / 3,14} = 6,06 \text{ м}.$$

Расход воды, поступающей в камеру,

$$q_c = Q_ч / (N \cdot 3600) = 208,3 / (6 \cdot 3600) = 0,0096 \text{ м}^3/\text{с}.$$

Принимаем диаметр подводящего трубопровода  $d_t = 100 \text{ мм}$  при скорости подвода воды в камеру  $v = 0,9 \text{ м/с}$ .

Определяем необходимый диаметр сопла, м, при скорости движения воды из сопла  $v_c = 2,5$  м/с и коэффициенте расхода 0,908:

$$d_c = 1,13 \sqrt{q_c / (\mu \cdot v_c)};$$

$$d_c = 1,13 \sqrt{0,0096 / (0,908 \cdot 2,5)} = 0,07 \text{ м.}$$

Потери напора в соплах:

$$h = \xi \cdot v^2 / 2 \cdot g = 1,18 \cdot 2,5^2 / 2 \cdot 9,81 = 0,375 \text{ м.}$$

Высота конической части отстойника:

$$h_k = \frac{D_0 - d_k}{2 \cdot \operatorname{tg}(90 - \alpha)} = \frac{6,06 - 1,65}{2 \cdot \operatorname{tg}(90 - 50)} = 2,65 \text{ м.}$$

Конусная часть отстойника используется для отвода осадка по трубе 6.

## 9. ОСВЕТИТЕЛЬ СО ВЗВЕШЕННЫМ ОСАДКОМ

Расчет коридорного осветлителя. Концентрация взвешенных веществ в воде,  $\text{г/м}^3$ , поступающих в осветлитель,

$$C_v = M + K_k \cdot D_k + 0,25 \cdot \text{Ц} \cdot V_n, \quad (9.1)$$

где  $M$  – максимальная мутность воды в период паводка, количество взвешенных веществ в исходной воде,  $\text{г/м}^3$ ;  $K_k$  – коэффициент, принимаемый 0,5 для очищенного коагулянта и 1,2 для нефелинового коагулянта;  $D_k$  – доза коагулянта (в период паводка) по безводному продукту,  $\text{г/м}^3$ ;  $\text{Ц}$  – цветность исходной воды, град,  $V_n$  – количество нерастворимых веществ, вводимых с известью ( $0,6 \cdot D_k$ ).

Конструкция осветлителя представлена на рис. 9.1.

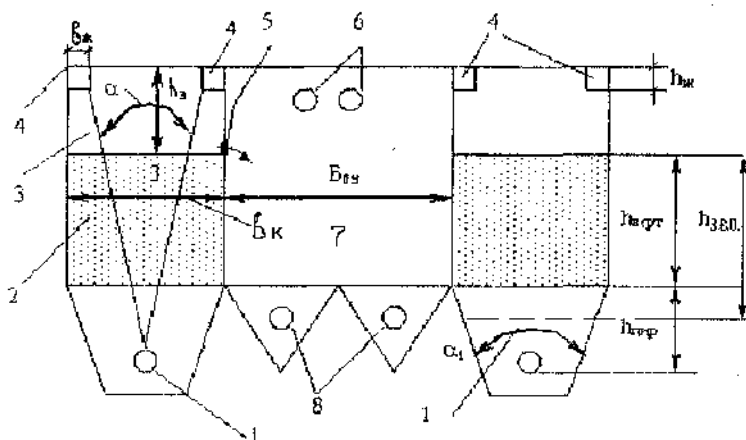


Рис. 9.1. Схема коридорного осветлителя:

1 – водораспределительный коллектор; 2 – зона взвешенного осадка; 3 – защитная зона; 4 – желоба для отвода осветленной воды; 5 – осадкоприемные окла; 6 – трубы для отвода осветленной воды из осадкоуплотнителя; 7 – осадкоуплотнитель; 8 – трубы для сброса осадка

Согласно СНиП 2.04.02-84, для площадей зон осветления и отделения осадка принимают наибольшую концентрацию, полученную при расчете для зимнего или летнего периода. Мутность воды после осветлителя 8...15 мг/л.

Площадь зоны осветления,  $m^2$ , находят по формуле

$$F_{осв} = (K_{р.в} \cdot q) / (3,6 \cdot v_{осв}), \quad (9.2)$$

где  $K_{р.в}$  – коэффициент распределения воды между зоной осветления и осадкоуплотнителем (табл. 9.1);  $v_{осв}$  – скорость восходящего потока в зоне осветления, мм/с (табл. 9.1);  $q$  – расход воды ( $m^3/ч$ ) поступающий в осветлитель.

Площадь,  $m^2$ , зоны отделения осадка

$$F_{отд} = (1 - K_{р.в}) q / 3,6 \cdot v_{осв}. \quad (9.3)$$

Общую площадь осветлителя принимают по наибольшей сумме площадей:  $F_{осв} + F_{отд}$ , полученных при зимнем или летнем периоде работы.

Находят число осветлителей ( $n$ ), учитывая что общая площадь одного осветлителя должна быть до  $40 m^2$ . Общая площадь одного осветлителя состоит из площади двух коридоров осветления и площади расположенного между ними осадкоуплотнителя. При числе осветлителей менее шести предусматривают один резервный.

Площадь,  $m^2$ , каждого из двух коридоров осветления

$$F_k = F_{осв} / n \cdot 2, \quad (9.4)$$

где  $n$  – принятое число осветлителей.

Таблица 9.1

Скорость восходящего потока воды и коэффициент распределения в зависимости от содержания в ней взвешенных веществ

$C_{в}$ , мг/л	$v_{осв}$ , мм/с		$K_{р.в}$
	зимой	летом	
50...100	0,5...0,6	0,7...0,8	0,7...0,8
100...400	0,6...0,8	0,8...1,0	0,8...0,7
400...1000	0,8...1,0	1,1...1,1	0,7...0,65
1000...1500	1,0...1,2	1,1...1,2	0,64...0,6

Площадь,  $m^2$ , осадкоуплотнителя

$$f_{осд} = F_{отд} / n. \quad (9.5)$$

Ширину коридора осветления принимают в соответствии с размером балок  $b_{кор} = 2,6 m$ , тогда длина коридора  $l_k = f_k / 2,6$ .

Ширина, м, осадкоуплотнителя выше окон для приема осадка

$$B_{осд} = f_{осд} / l_k. \quad (9.6)$$

Расчетный расход воды,  $m^3/ч$ , через каждый водораспределительный коллектор, размещенный внизу коридора осветления,

$$q_{кол} = q / (n \cdot 2), \quad (9.7)$$

где

$$q = Q_{расч} / 24.$$

Распределительная телескопическая труба в коридоре осветителя состоит из двух – трех секций, уменьшающихся в диаметре. Диаметр каждой секции определяют по скорости и расходу. В 1-й секции расход равен  $q_{кол}$ , а для последующих – половине  $q_{кол}$ . Скорость входа воды в дырчатый коллектор должна составлять 0,5...0,6 м/с. По расходу  $q_{кол}$  и скорости входа воды вычисляют диаметр коллектора  $d_{кол}$ , а по скорости выхода воды из отверстий ( $v_0 = 1,5...2$  м/с) – суммарную площадь,  $m^2$ , всех отверстий коллектора:

$$F_0 = q_{кол} / v_0. \quad (9.8)$$

Принимают диаметр отверстия 20 мм; тогда площадь одного отверстия  $f_0 = 3,14 \text{ см}^2$ , а число отверстий в каждом коллекторе

$$n_0 = F_0 / f_0.$$

Отверстия размещают в два ряда по обеим сторонам коллектора в шахматном порядке снизу под углом 45 градусов к горизонту. Расстояния между осями отверстия в каждом ряду  $l = 2 \cdot l_k / n_0$  рекомендуют принимать не более 0,5 м.

Сбор осветленной воды в осветителях осуществляют при помощи желобов, размеры которых определяют по эмпирической формуле

$$\chi = 0,90 \cdot Q_{жел}^{0,4}, \quad (9.9)$$

где  $\chi$  – половина ширины желоба, м;  $Q_{жел}$  – максимальный расход воды на один желоб,  $m^3/c$ .

Высоту желоба в устье его принимают  $2,5\chi$ , а в начале (по ходу воды) –  $1,5\chi$ . При сборе воды затопленными отверстиями их следует располагать на расстоянии 70...80 мм ниже кромки желоба, т.е. приведенные выше значения высоты должны быть увеличены на 70...80 мм. Диаметр отверстий устанавливают 20...25 мм, а общую площадь их подсчитывают по скорости входа воды в отверстия, которая равна 0,7...0,8 м/с.

Водосбросные желоба с треугольными водосливами для сбора воды размещают в верхней части осветителя вдоль боковых стенок коридоров зоны освещения (по два желоба на каждый коридор освещения).

Расход воды на каждый желоб,  $m^3/ч$ :

$$q_{ж} = [K_{рв} (q_v / n)] / n_k \cdot n_{ж}, \quad (9.10)$$

где  $n_k$  – число коридоров, принимают 2;  $n_{ж}$  – число желобов, равное 2.

Полученный по формуле расход переводят в  $m^3/c$ . Принимают: высоту желоба, расстояние между осями водосливов и угол между кромками водослива  $60^\circ$ . Расчетная скорость движения воды в желобах  $v_{ж} = 0,5...0,6$  м/с.

Для упрощения определения величины  $\chi$  составлена таблица 9.2.

Размеры желобов в осветлителях с максимальными расходами воды, см

Размеры желоба	Максимальные расходы воды в желобе, л/с									
	2	3	5	7	10	15	20	25	30	35
$\chi$ – характеристический размер желоба	4	4	5	6	7	8	9	10	11	12
$b$ – ширина желоба	8	8	10	12	14	16	18	20	22	24
$h_{\text{нач}}$ – глубина в начале желоба	13	13	15	16	18	19	21	22	24	25
$h_{\text{кон}}$ – глубина в устье желоба	17	17	20	22	25	27	30	32	35	37

Площадь сечения желоба,  $\text{м}^2$ :

$$f_{\text{ж}} = q_{\text{ж}} / v_{\text{ж}}. \quad (9.11)$$

Приняв высоту желоба 0,04...0,06 м, находят его ширину, м:

$$b_{\text{ж}} = f_{\text{ж}} / h_{\text{ж}}. \quad (9.12)$$

Площадь осадкоприемных окон определяют по расходу воды,  $\text{м}^3/\text{с}$ , которая поступает вместе с избыточным осадком в осадкоуплотнитель:

$$q_{\text{ос}} = (1 - K_{\text{р.в}}) q_{\text{расч}}, \quad (9.13)$$

где  $q_{\text{расч}}$  – расчетный расход на один осветитель,  $\text{м}^3/\text{ч}$ .

С каждой стороны в осадкоуплотнитель будет поступать расход воды, с избыточным осадком,  $\text{м}^3/\text{ч}$ :

$$q_{\text{ок}} = q_{\text{ос}} / 2. \quad (9.14)$$

Площадь,  $\text{м}^2$ , осадкоприемных окон с каждой стороны

$$f_{\text{ок}} = q_{\text{ок}} / v_{\text{ок}}, \quad (9.15)$$

где  $v_{\text{ок}}$  – скорость движения воды с осадком в окнах, равная 36...54 м/ч.

Принимают высоту окон  $h_{\text{ок}} = 0,2$  м. Тогда общая длина (м) их с каждой стороны осадкоуплотнителя  $l_{\text{ок}} = f_{\text{ок}} / 0,2$ . Устраняют с каждой стороны осадкоуплотнителя по горизонтали 10 окон.

Дырчатые трубы для сбора и отвода воды из зоны отделения осадка в вертикальном осадкоуплотнителе размещают так, чтобы их верхняя образующая была ниже уровня воды в осветлителе не менее чем на 0,3 м и выше верха осадкоприемных окон не менее чем на 1,5 м.

Расход воды,  $\text{м}^3/\text{ч}$ , через каждую сборную дырчатую трубу

$$q_{\text{сб}} = [(1 - K_{\text{р.в}}) q_{\text{расч}} - q_{\text{п}}] / 2, \quad (9.16)$$

где  $q_{\text{п}}$  – потери воды при пропуске одного осветителя,  $\text{м}^3/\text{ч}$ .

$$q_{\text{п}} = q_{\text{расч}} \cdot P_{\text{ос}} / 100. \quad (9.17)$$

Здесь  $q_{\text{расч}}$  – расчетный расход воды на один осветитель,  $\text{м}^3/\text{ч}$ , равный  $Q_{\text{расч}} / 24 \cdot n$  ( $n$  – число осветителей);  $P_{\text{ос}}$  – количество воды, теряемое при сбросе осадка, принимают до 8 %.

Скорость движения воды в устье сборной трубы должна быть не более 0,5 м/с.



Приняв  $d_{об} = 150$  мм, вычисляют  $v$  (м/с). Суммарная площадь отверстий,  $m^2$ , при скорости входа воды в них  $v_0 = 1,5$  м/с

$$F_0 = q_{об} / v_0.$$

Диаметр отверстий принимают 15...20 мм.

Требуемое число отверстий

$$n = F_0 / f_0,$$

где  $f_0$  – площадь одного отверстия,  $cm^2$ .

Фактическая скорость входа воды в отверстие, м/с:

$$v_0 = q_{об} / (f_0 \cdot n), \quad (9.18)$$

что должно отвечать требованиям, приведенным в СНиП 2.04.02-84, т.е.  $v_0$  должна быть не менее 1,5 м/с.

На сборных трубах при выходе их в канал осветленной воды устанавливают задвижки. Перепад отметок между низом сборной трубы и уровнем воды в общем, сборном канале осветлителя следует принимать не менее 0,4 м.

Высоту (м) осветлителя, считая от центра водораспределительного коллектора до верхней кромки водосборных желобов,

$$H_{осв} = \frac{b_{кор} - 2 \cdot b_{ж}}{2 \cdot \operatorname{tg}(\alpha / 2)}, \quad (9.19)$$

где  $b_{кор}$  – ширина коридора освещения, м, принята 2,6 м;  $b_{ж}$  – ширина одного желоба, м;  $\alpha$  – центральный угол, образуемый между водораспределительным коллектором и верхними точками кромок водосборных желобов, угол  $\alpha$  должен быть не более  $30^\circ$ .

Высоту защитной зоны над слоем взвешенного осадка принимают

$$h_3 = 2 \dots 2,5 \text{ м.}$$

Высота пирамидальной части осветлителя, м:

$$h_{пир} = \frac{b_{кор} - a}{2 \cdot \operatorname{tg}(\alpha / 2)}, \quad (9.20)$$

где  $b_{кор}$  – ширина коридора понижу, равная 0,4 м;  $\alpha$  – центральный угол наклона стенок коридора и горизонтали, принимают  $60 \dots 70^\circ$ ;  $a$  – размер дна осветлителя под распределительным коллектором, 0,3...0,4 м.

Высота (м) зоны взвешенного осадка должна быть выше перехода наклонных стенок осветлителя и доходить до осадкоприемных окон

$$h_{верт} = H_{осв} - h_3 - h_{пир} - h_{ок}, \quad (9.21)$$

где  $h_{ок}$  – высота осадкоприемных окон, м;  $h_{ок} = 0,2$  м;  $h_{верт}$  должна составлять 1...1,5 м.

При получении меньшего значения высоту осветлителя  $H_{осв}$  увеличивают, изменив угол  $\alpha$ .

Общая высота зоны взвешенного осадка, м:

$$h_{з.в.о} = h_{верт} + h_{пир} / 2 \quad (9.22)$$

находится в пределах от 2 до 2,5 м.

Продолжительность пребывания осадка в осадкоуплотнителе определяют следующим образом.

Находят объем осадкоуплотнителя, м<sup>3</sup>:

$$W = [k [b_{\text{ос}} \cdot h_{\text{верт}} + 2(h_{\text{нпр}} \cdot 0,5 \cdot b_{\text{ос}} / 2)]. \quad (9.23)$$

Расход осадка, поступающего в осадкоуплотнитель, кг/ч:

$$q_{\text{ос}} = C \cdot q_{\text{расч}}, \quad (9.24)$$

где  $C$  – концентрация взвешенных веществ в воде, кг/м<sup>3</sup>;  $q_{\text{расч}}$  – расчетный расход воды на один осветлитель, м<sup>3</sup>/ч.

Следовательно, продолжительность пребывания осадка в осадкоуплотнителе, ч:

$$T = W \cdot \delta_{\text{ср}} / q_{\text{ос}}, \quad (9.25)$$

где  $\delta_{\text{ср}}$  – средняя концентрация твердой фазы в осадке, кг/м<sup>3</sup> (табл. 9.3).

Дырчатые трубы для удаления осадка из осадкоуплотнителя размещают по продольной оси дна, в месте, где сходятся наклонные стенки осадкоуплотнителя. Диаметр труб рассчитывают из условия отведения накопившегося осадка не более чем за  $t = 15 \dots 20$  мин ( $0,25 \dots 0,333$  ч) при скоростях в конце труб не менее 1 м/с, в отверстиях труб не более 3 м.

При опорожнении осадкоуплотнителя за 15 минут через каждую трубу должен проходить расход, м<sup>3</sup>/ч:

$$q_{\text{ос}} = W / 2t. \quad (9.26)$$

Таблица 9.3

Концентрация осадка в зависимости от мутности воды

Мутность исходной воды, мг/л	Применяемые реагенты	Средняя по высоте осадочной части отстойника концентрация твердой фазы в осадке (г/м <sup>3</sup> ) при интервалах между сбросами осадка, ч		
		6	12	24 и более
До 50	Коагулянт	9000	12000	15000
50 ... 100	Коагулянт	12000	16000	20000
100 ... 400	Коагулянт	20000	32000	40000
400 ... 1000	Коагулянт	35000	50000	60000
1000 ... 1500	Коагулянт	80000	100000	120000
Более 1500	Флокулянт	90000	140000	160000
Более 1500	Без реагентов	200000	250000	300000

По расходу  $q_{\text{ос}}$  и скорости в конце трубы определяют ее диаметр, минимально допустимый равен 150 мм.

Суммарная площадь отверстий, см<sup>2</sup>, при скорости  $v_0 = 3$  м/с

$$F_0 = q_{\text{ос}} / v_0. \quad (9.27)$$

Принимают отверстия диаметром 20 мм (минимально допустимый диаметр), площадью  $f_0 = 3,14$  см<sup>2</sup>. Требуемое число отверстий:  $n_0 = F_0 / f_0$ . Шаг отверстий должен быть менее 50 см (минимально допустимый).

Потери напора в отверстиях распределительных труб, м:

$$h_1 = \xi \cdot v^2 / 2 \cdot g, \quad (9.28)$$

где  $\xi$  – коэффициент сопротивления распределительных труб,  $\xi = 2,2 / K_n + 1$ ; ( $0,15 < K_n < 2$ );  $K_n$  – коэффициент перфорации, отношение суммы площадей сечения отверстий в стенках распределительной трубы к площади сечения трубы, ( $0,15 < K_n < 2$ )

$h_2$  – суммарные потери напора по длине в секциях телескопических труб определяют по таблицам гидравлического расчета труб.

Потери напора во взвешенном слое (1...2 см на 1 м слоя)

$$h_3 = l \cdot h_{з.в.о.} \quad (9.29)$$

Потери напора в отверстиях водосборных желобов

$$h_4 = \xi \cdot v_0^2 / 2 \cdot g, \quad (9.30)$$

где  $v_0 = 1$  м/с – скорость в отверстиях желобов;  $\xi = 2,0$ .

Потери напора по длине в водосборных желобах принимаем  $h_5 = 0,006$  м.

Суммарные потери напора в осветлителе, м, определяются

$$\Sigma h = h_1 + h_2 + h_3 + h_4 + h_5.$$

Рассчитав осветлитель, вычерчивают в масштабе его схему.

## 10. ОТСТОЙНИКИ

Осаждение взвешенных частиц происходит под действием силы тяжести. Все современные конструкции отстойников, применяемые для осветления воды, являются проточными, поэтому осаждение взвеси в них происходит при непрерывном движении воды от входа к выходу. При этом скорости движения воды в отстойниках должны быть малы; от десятых долей мм/с в вертикальных до нескольких мм/с в горизонтальных, тонкослойных и радиальных отстойниках. При таких малых скоростях поток почти полностью теряет свою так называемую «транспортную способность», обусловленную интенсивным турбулентным перемешиванием. Осаждение взвеси в таком потоке с известным приближением подчиняется закону осаждения в неподвижном объеме жидкости. Эти законы хорошо изучены применительно к явлению осаждения зернистой «устойчивой» взвеси, частицы которой в процессе осаждения не агломерируют, не изменяют своей формы и размеров. В значительно меньшей степени изучено явление осаждения «неустойчивой» взвеси, способной агломерироваться, слипаться в процессе осаждения.

Оба явления имеют практическое значение для работы отстойников. Первое – для отстойников, применяемых при осветлении мутных вод в качестве первой ступени технологического процесса очистки воды или для «грубого» осветления воды при водоснабжении промышленных предприятий, второе – для отстойников, в которых происходит осаждение взвеси после ее коагулирования. Такие отстойники применяют на современных водоочистных комплексах перед фильтрами.

В зависимости от направления движения воды различают три основных типа отстойников: горизонтальные, вертикальные и радиальные. В отстойниках по высоте различают зону осаждения и зону накопления и уплотнения осадка.

**Горизонтальный отстойник** – прямоугольный, вытянутый в сторону движения воды резервуар, в котором осветляемая вода движется в горизонтальном направлении вдоль отстойника. Различают одно- и двухэтажные горизонтальные отстойники. Обычно горизонтальные отстойники выполняют из железобетона, а отстойники, используемые для предварительного осветления воды, могут быть устроены в земле с креплением или без крепления откосов. Горизонтальные отстойники в отечественной практике рекомендуется применять при любом качестве обрабатываемой воды и производительности водоочистного комплекса не менее 30 тыс. м<sup>3</sup>/сут.

Горизонтальный отстойник представляет собой бассейн прямоугольной формы длиной  $L$ , шириной  $B$ , глубиной  $H$  (рис. 10.1).

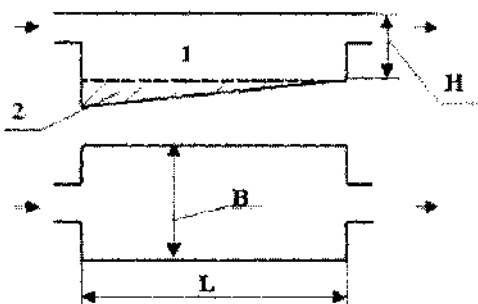


Рис 10.1. Горизонтальный отстойник

Вода, подлежащая осветлению, подходит с одного торца бассейна, проходит вдоль зоны осаждения 1 отстойника и отводится у противоположного торца. Ниже глубины  $H$  в отстойнике расположена зона накопления 2, в которой собирается и уплотняется выпавший осадок, причем ее дно имеет уклон, обратный ходу воды, не менее 0,02.

Размеры отстойника следует определять в соответствии с рекомендациями СНиП. Если ширина отстойника значительна, то он разделяется продольными перегородками шириной не более 6 м. Объем зоны накопления отстойника должен быть рассчитан на прием осадка, выпадающего между его шестками. При значительном содержании взвешенных частиц в осветляемой воде удаление осадка из отстойника должно быть механизировано. С этой целью устанавливаются скребковые транспортеры с насосом или системы дырчатых труб.

*Горизонтальные отстойники экономически оправдываются при необходимости осветлять более 10 м<sup>3</sup>/с воды. Как правило, сооружают не менее двух параллельно работающих горизонтальных отстойников.*

В воду перед подачей в отстойник обычно добавляют коагулянт, способствующий укрупнению взвеси. Образующиеся при коагуляции крупные частицы осаждаются во много раз быстрее. В качестве коагулянта чаще всего применяют: сернокислый алюминий, железный купорос, хлорное железо ( $Al_2SO_4$ ;  $FeSO_4$ ;  $FeCl$ ). Глубина зоны осаждения  $H = 2,5 \dots 3,5$  м.

**Вертикальный отстойник** – обычно круглый в плане и в очень редких случаях квадратный резервуар значительной глубины, в котором обрабатываемая вода движется снизу вверх. Обычно вертикальные отстойники выполняют из железобетона, однако на практике можно встретить сооружения из металла. В отечественном производстве вертикальные отстойники рекомендуются использовать при любом качестве осветляемой воды и при суточной производительности водоочистного комплекса до  $5000 \text{ м}^3$ .

В вертикальных отстойниках осветляемая вода движется вертикально – снизу вверх. *Вертикальные отстойники* применяют при обработке не более  $1,0 \text{ м}^3/\text{с}$  воды.

Вертикальный отстойник представляет собой цилиндрический корпус (рисунок 10.2) с коническим дном и центральной цилиндрической трубой.

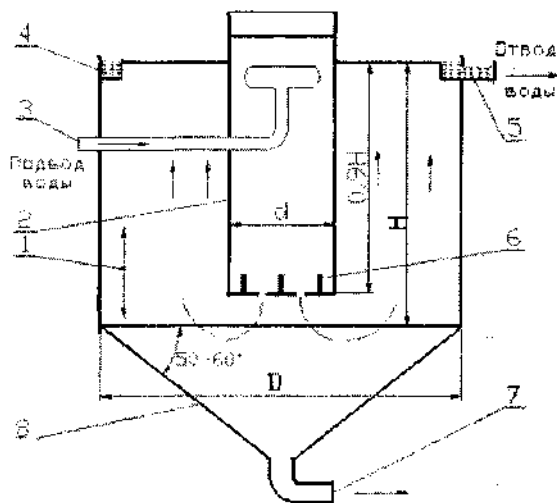


Рис 10.2. Вертикальный отстойник:

- 1 – корпус; 2 – центральная труба; 3 – подающая труба;
- 4 – сборный желоб; 5 – отводная труба; 6 – гаситель;
- 7 – труба отвода осадка

Отстаивание воды осуществляется следующим образом. Вода по трубе 3 подается в верхнюю часть центральной трубы 2 и, опускаясь по ней вниз, проходит через гаситель 6 в нижнюю часть корпуса отстойника.

Далее вода движется со скоростью  $\omega = 0,5...0,6$  мм/с вверх по кольцевому сечению между корпусом и центральной трубой и отводится через сборный желоб 4 и отводную трубу 5. Взвешенные частицы во время восходящего движения воды стремятся опуститься со скоростью выпадения частиц и вниз. Все частицы, у которых  $u > \omega$  будут задерживаться в отстойнике и постепенно оседают в его нижней части, угол конусности которой  $\alpha = 50-70^\circ$  обеспечивает сползание осадка к трубе отвода его по трубе 7. По этой трубе (7) осадок периодически удаляется из отстойника без выключения его из работы. Высота цилиндрической части отстойника  $H = 4...5$  м.

Рекомендуется в вертикальных отстойниках иметь отношение  $D/H \leq 1,5$ . Вертикальные отстойники, как правило, используют коагулированную воду.

**Радиальный отстойник** – круглый в плане железобетонный резервуар, высота которого невелика по сравнению с его диаметром. Вода в отстойнике движется от центра к периферии в радиальном направлении, по горизонтальному вектору. СНиП рекомендует использовать радиальные отстойники при обработке мутных вод и в системах оборотного водоснабжения.

Радиальные отстойники (рисунок 10.3) имеют радиальное направление воды и представляют собой круглый железобетонный резервуар большого диаметра и небольшой глубины –  $D/H > 3,5$ . При увеличении отношения  $D/H$  возрастают горизонтальные составляющие скорости движения воды, причем значение скорости по мере продвижения воды от центра к периферии снижается.

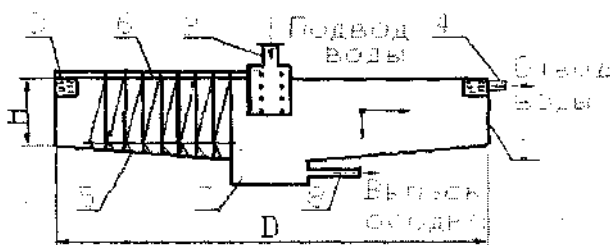


Рис. 10.3. Радиальный отстойник:

1 – железобетонный резервуар; 2 – центральный распределительный цилиндр; 3 – круговой водосливной желоб; 4 – отводная труба; 5 – скребки; 6 – вращающаяся ферма; 7 – приямок; 8 – грязевая труба

Отстаивание воды осуществляется так: вода подается в центральную часть отстойника внутрь цилиндра 2 (с глухим дном и дырчатой стенкой), погруженного в отстойник на глубину  $H$ , затем она выходит через отверстия в стенках цилиндра и равномерно распределяется по отстойнику

к его периферии. Вода поступает в круговой сливной желоб 3 и отводится из желоба по трубам 4. Осадок выпадает на дно отстойника и специальными скребками 5, закрепленными на медленно вращающейся вокруг центра отстойника ферме 6, сгребаются в приямок 7, откуда удаляется по грязевой трубе 8.

Радиальные отстойники устраивают диаметром 5...60 м. Глубина отстойника по его периферии  $h = 1,5...2,5$  м. Дно отстойника выполняется с уклоном по направлению к центру.

**Отстойники с малой глубиной осаждения.** Среди эффективных методов процесса осаждения примесей воды наиболее перспективным является отстаивание в тонком слое. Сущность его заключается в ламинаризации потока воды ( $Re = 60-80$ ), при которой исключается влияние взвешенной составляющей. В России и за рубежом разработаны различные конструкции тонкослойных отстойников с использованием пластмасс, стеклопластиков и других материалов, обеспечивающих легкое сползание и удаление осадка с поверхности.

Для выделения взвесей из воды применяют проточные отстойные сооружения – вертикальные, горизонтальные, радиальные и тонкослойные отстойники.

Эффективность работы отстойников зависит от правильно принятых параметров их работы: скорости движения воды, скорости выпадения осадка, времени осаждения взвешенных веществ и равномерности распределения потока воды по сооружению.

### 10.1. Расчет горизонтальных отстойников

При расчете горизонтальных отстойников в основном необходимо определить такую длину его зоны осаждения, которая при принятой средней скорости движения воды в отстойнике обеспечит требуемый эффект осветления, т. е. задержание заданного процента взвеси. При этом исходят из упрощенного представления, согласно которому частицы взвеси в отстойнике осаждаются так же, как в неподвижном объеме воды, с той лишь разницей, что этот объем перемещается в горизонтальном направлении со скоростью движения воды в отстойнике.

Расчет отстойника следует производить на два случая:

- 1) при минимальной мутности и минимальном зимнем расходе обрабатываемой воды;
- 2) при наибольшей мутности при максимальном расходе воды, соответствующем этому периоду.

При длине отстойника  $L$  и скорости горизонтального движения потока в нем теоретическая продолжительность пребывания воды в отстойнике будет равна:

$$t_r = L / v. \quad (10.1)$$

Это время должно быть равно продолжительности осаждения, необходимой для получения заданного эффекта осветления воды.

При расчете отстойников пользуются обычно фиктивной скоростью осаждения (или так называемой «процентной скоростью осаждения»), которая определяется по формуле  $u = \theta // p = h_0 / t_p$ .

Подставляя в эту формулу значение  $t_p$  из (10.1), получим

$$L = h_p \cdot v / u, \quad (10.2)$$

где  $h_p = 3-3,5$  – глубина зоны осаждения отстойника;  $v$  – скорость горизонтального движения воды в начале отстойника, принимают равной 6...8; 7...10 и 9...12 мм/с соответственно для вод малой мутности, средней мутности и мутных;  $u$  – скорость осаждения взвеси, мм/с, принимаемая равной:

мутные воды, не обрабатываемые коагулянтom .....	0,08–0,15;
мутные воды, обрабатываемые:	
коагулянтom .....	0,05–0,60;
флокулянтom .....	0,20–0,30;
воды средней мутности, обрабатываемые коагулянтom .....	0,45–0,50;
маломутные цветные воды, обрабатываемые коагулянтom .....	0,30–0,45.

При коагулировании с применением флокулянтов расчетную скорость осаждения взвеси следует увеличить на 15...20 %.

После определения длины отстойника следует проверить отношение  $L / h_p$ , которое должно быть не менее 10.

Установлено, что режим движения воды в горизонтальных отстойниках турбулентный, вследствие чего выпадение частиц взвеси в воде тормозится наличием вертикальных составляющих скоростей турбулентного потока. Вместе с тем действительная продолжительность пребывания воды в отстойнике всегда меньше теоретической из-за неизбежного неравномерного распределения скоростей потока по сечению отстойника, поэтому действительная скорость движения воды в отстойнике больше скорости  $v$  в формуле (10.2), вследствие чего эффект осветления воды снижается. Поэтому для обеспечения заданного эффекта осветления воды площадь отстойника, вычисляемая по формуле (10.2), должна быть несколько увеличена. Это достигается введением в указанную формулу коэффициента  $\alpha$ , всегда большего единицы.

$$L = \alpha \cdot h_p \cdot v / u, \quad (10.3)$$

где  $\alpha = 1,3...1,8$  – для цветных вод с содержанием взвешенных веществ 200...250 мг/л;  
 $\alpha = 1,3...2,0$  – для мутных вод с содержанием взвешенных веществ более 250 мг/л;  
 $\alpha = 1,8...3,5$  – для мутных вод без обработки коагулянтами.

Применение горизонтальных отстойников со встроенной камерой хлопьеобразования и отбором осветленной воды через тонкослойные блоки, размещаемые в зоне осаждения, дает значительные технологические преимущества. Принципиальное отличие отстойников данной конструкции состоит в том, что осветление воды происходит не в свободном объеме от-



стойника, а в тонкослойных элементах (блоках) с ламинарным движением в них воды. Блоки устанавливают наклонно, что способствует постоянно-му сползанию осадка и удалению его из осветленной воды. Применение отстойников с тонкослойными блоками вместо обычных в результате сокращения времени отстаивания воды позволяет значительно увеличить нагрузку (в 2...3 раза) или соответственно снизить объем сооружений. При установке в зоне осаждения тонкослойных блоков по всей длине отстойника его площадь при коагулировании примесей следует определять, исходя из удельных нагрузок, отнесенных к площади зеркала воды, занятой тонкослойными модулями: для мутных вод – 4,6...5,5, для вод средней мутности – 3,6...4,5, для маломутных и цветных вод – 3...3,5 м<sup>3</sup>/(ч·м<sup>2</sup>).

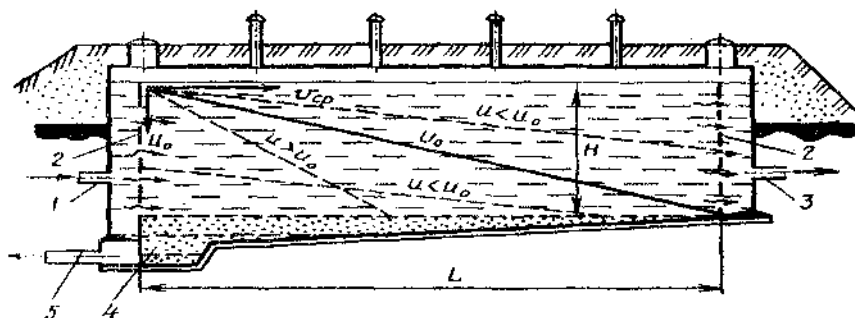


Рис. 10.4. Схема горизонтального отстойника:

1 – площадь воды; 2 – дырчатые распределительные перегородки; 3 – выпуск осветленной воды; 4 – приемок; 5 – удаление осадка

Железобетонные прямоугольные в плане бассейны с встроенными камерами хлопьеобразования обычно разделяют продольными вертикальными перегородками на коридоры. Как правило, сбор воды по площади распределочен (рис. 10.4).

Горизонтальные отстойники применяют при обработке расходов воды более 30000 м<sup>3</sup>/сут с исходной мутностью до 1500 мг/л, включая количество взвешенных веществ, образующихся при введении реагентов, и цветностью 120°.

Удаление осадка может быть периодическое, с выключением отстойника из работы, и гидравлическое – без выключения.

Суммарная площадь горизонтальных отстойников в плане, м<sup>2</sup>:

$$F = \frac{\alpha \cdot q}{3,6 \cdot u_0}, \quad (10.4)$$

где  $\alpha$  – коэффициент объемного использования отстойников, принимают равным 1,3;  $q$  – расчетный расход воды, обрабатываемой на станции, м<sup>3</sup>/ч;  $u_0$  – скорость выпадения осадка, мм/с (определяют по СНиП 2.04.02-84, табл. 18).

Расчетная ширина отстойника, м:

$$B = \frac{q}{3,6 \cdot v_{cp} \cdot H_{cp} \cdot N}, \quad (10.5)$$

где  $v_{cp}$  – средняя расчетная скорость горизонтального движения воды в начале отстойника, мм/с; для маломутных вод 6...8 мм/с; средней мутности – 7...10 и мутных – 9...12 мм/с;  $H_{cp}$  – средняя глубина зоны осаждения, м, принимают  $H_{cp} = 3...3,5$  м;  $N$  – число отстойников. Принимают не меньше двух, если их меньше шести, то предусматривают один резервный.

При ширине отстойника более 6 м каждый из них делят перегородками на коридоры шириной 3...6 м соответственно шагу колонн. Обычно каждый коридор проектируют как отдельный отстойник, особенно при гидравлическом удалении осадка.

Расчетная длина отстойника (между дырчатыми перегородками), м:

$$L = H_{cp} \cdot v_{cp} \cdot u_0. \quad (10.6)$$

В начале и конце отстойника устанавливают распределительные дырчатые перегородки. В нижней части перегородки на 0,3...0,5 м выше зоны накопления и уплотнения осадка отверстия не предусматривают.

Рабочая площадь перегородки в каждом коридоре отстойника составляет, м<sup>2</sup>:

$$f_{раб} = b_k (H - 0,5), \quad (10.7)$$

где  $b_k$  – ширина коридора отстойника, м,  $H$  – принятая высота зоны осаждения, м.

Расчетный расход воды для каждого коридора, м<sup>3</sup>/ч (м<sup>3</sup>/с):

$$q_k = q / n, \quad (10.8)$$

где  $n$  – число коридоров во всех отстойниках.

Площадь отверстий в перегородках, м<sup>2</sup>:

в начале отстойника

$$\sum f'_o = q_k / v'_o, \quad (10.9)$$

где  $v'_o$  – скорость в отверстиях, м/с; принимают  $v'_o = 0,3$  м/с;

в конце отстойника

$$\sum f'' = q_k / v''_o, \quad (10.10)$$

где  $v''_o$  – скорость в отверстиях, м/с, принимаем равной 0,5 м/с.

Диаметр отверстий принимаем  $d_1 = 0,05$  м (в передней перегородке) и  $d_2 = 0,04$  м (в задней).

По суммарной площади отверстий и площади отдельного отверстия находят число отверстий в передней и задней перегородках.

Задаваясь числом отверстий в ряду по горизонтали  $n_r$ , находим число рядов по вертикали  $n_v$  на рабочей площади перегородок. Приняв шаг между отверстиями по горизонтали и рядами по вертикали равным не более 0,5 м, уточняют шаг отверстий, м:

по горизонтали  $l_r = b_k / n_r$ ;

по вертикали  $l_v = (H - 0,5) / n_v$ .

При периодическом удалении осадка из отстойника путем спуска воды из него и промывки из шлангов объем зоны накопления и уплотнения осадка, м<sup>3</sup>:

$$W_{з.н} = \frac{24 \cdot q (C_{ср} - m) T}{N \cdot \delta}, \quad (10.11)$$

где  $C_{ср}$  – средняя концентрация веществ в исходной воде, поступающей в отстойник за период между чистками, г/м<sup>3</sup> (мг/л);

$$C_{ср} = M + K \cdot D_k + 0,25 \cdot Ц + И, \quad (10.12)$$

где  $M$  – количество взвешенных веществ в исходной воде, г/м<sup>3</sup>;  $K$  – переводной коэффициент, равный для очищенного сернистого алюминия 0,55, для неочищенного сернистого алюминия 1, для хлорного железа 0,8;  $D_k$  – доза коагулянта в пересчете на безводный продукт, г/м<sup>3</sup>;  $Ц$  – цветность воды, град;  $И$  – количество нерастворимых веществ, вводимых с известью для подщелачивания воды, мг/л;

$$И = (1 \dots 0,4) D_{и}, \quad (10.13)$$

где 1 – 0,4 – содержание СаО в извести, доли по массе;  $D_{и}$  – доза извести, мг/л;  $m$  – количество взвеси в воде, выходящей из отстойника, принимаем 8...15 мг;  $T$  – продолжительность действия отстойника между чистками, сут (согласно СНиП принимают от 1 до 10...15 сут);  $N$  – число отстойников;  $\delta$  – средняя концентрация осадков после уплотнения в течение 24 ч, г/м<sup>3</sup>; определяют по СНиП 2.04.02-84 в зависимости от концентрации взвешенных веществ:

$C_{ср}$ , мг/л	<100	100...400	400...1000	1000...1500
$\delta$ , тыс. г/м <sup>3</sup>	20	20...40	35...60	80...120.

Средняя высота (посредине между дырчатыми перегородками) зоны накопления осадка, м:

$$h_{з.н} = W_{з.н} / F_1, \quad (10.14)$$

где  $F_1$  – площадь одного отстойника, м<sup>2</sup>;  $F_1 = F / N$ .

Средняя глубина рабочей части отстойника, м:

$$H' = H + h_{з.н}, \quad (10.15)$$

Общая средняя высота отстойника (до перекрытия), м:

$$H'' = H' + h_{стр}, \quad (10.16)$$

где  $h_{стр}$  – строительный запас, принимают 0,3 м.

Рабочий объем отстойника, м<sup>3</sup>:

$$W = L' \cdot B \cdot H', \quad (10.17)$$

где  $L'$  – строительная длина, м;  $L' = L + 2l$  ( $L$  – длина отстойника, м;  $l$  – расстояние от нижней стенки отстойника до дырчатой перегородки; принимают 1...2 м).

Количество сбрасываемой воды из отстойника при его очистке вычисляется в процентах от расхода обрабатываемой воды

$$P = \frac{K_p \cdot W}{24 \cdot q \cdot T} \cdot 100, \quad (10.18)$$

где  $K_p$  – коэффициент разбавления осадка, принимают 1,1 при периодическом опорожнении отстойника и 1,2...1,5 при гидравлическом (без выключения отстойника) способе удаления осадка.

Время опорожнения отстойника  $t$  не должно превышать 6 ч при скорости опорожнения не менее 1 м/с.

Диаметр трубы для опорожнения подбирают по расходу

$$q_{оп} = W / t. \quad (10.19)$$

Дно горизонтальных отстойников, не имеющих механизмов для удаления осадков, устраивают с продольным уклоном не менее 0,02 в направлении, противоположном движению воды, и с поперечными уклонами в каждом коридоре не менее 0,05.

При удалении осадка без прекращения действия отстойника – по дренажным дырчатым каналам или трубам, уложенным на дне по продольной оси отстойника, расстояние между осями каналов не должно превышать 3 м, а от стен отстойника – 1,5 м, диаметр отверстий – не менее 20 мм, шаг отверстий – не более 500 мм.

Количество осадка, удаляемого из каждого отстойника за одну чистку (по массе), составляет

$$P_{ис} = \frac{qt_1 24(C \cdot m)}{N \cdot 1000 \cdot 1000}, \quad (10.20)$$

где  $t_1$  – время между сбросами осадка, сут,  $t_1 = 3$  сут.

Расход воды, м<sup>3</sup>/мин, сбрасываемой из одного отстойника с осадком по дырчатому каналу, с учетом коэффициента разбавления  $K_p = 1,5$  при гидравлическом удалении осадка;  $K_p = 1,2$  при механическом и  $K_p = 2 \dots 3$  при напорном смыве вычисляют по формуле

$$q_{ос} = K_p \cdot P_p (100 / P_1) (1 / t), \quad (10.21)$$

где  $P_1$  – среднее содержание твердого вещества в осадке, %; принимают около 5 %;  $t$  – продолжительность сброса осадка, мин,  $t = 20 \dots 40$  мин.

Поперечное сечение и размеры дырчатых каналов или диаметр дырчатых труб определяют по скорости осадка в каналах, которая должна быть не менее 0,7 м, и расходу  $q_{ос}$ .

Площадь, м<sup>2</sup>, всех отверстий для приема осадка находят по скорости воды в них  $v = 1,5$  м/с или по коэффициенту перфорации  $K_n = 0,7 \dots 0,5$ :

$$\sum f_0 = K_n \cdot f_{кан}, \quad (10.22)$$

где  $f_{кан}$  – площадь поперечного сечения дырчатого канала или дырчатой трубы, м<sup>2</sup>

Число отверстий в трубе

$$n_0 = \sum f_0 / f_0. \quad (10.23)$$

Шаг, м, оси отверстий, которые размещают в два ряда в шахматном порядке,

$$l_0 = L / n_0. \quad (10.24)$$

### **Пример. Краткий расчет горизонтального отстойника**

*Исходные данные.*  $Q_{сут} = 40000$  м<sup>3</sup>/сут ( $Q_ч = 1667$  м<sup>3</sup>/ч). Количество поступающей взвеси на входе составляет 340 мг/л, а на выходе отстойника 9,5 мг/л.

*Расчет.* Приняв  $u = 0,5$  мм/с (СНиП 2.04.02-84) и задавшись отношением  $L/H = 1,5$ , принимаем  $\alpha = 1,5$  и  $v_{cp} = 5$  мм/с.

Площадь всех отстойников в плане вычисляют по формуле (10.4)

$$F_{\text{общ}} = \frac{1,5 \cdot 1667}{3,6 \cdot 0,5} \approx 1390 \text{ м}^2.$$

Глубину зоны осаждения осадка в соответствии с высотной схемой станции принимаем  $H = 2,6$  м (рекомендуется  $2,5 \dots 3,5$  м). Расчетное число действующих одновременно отстойников  $N = 4$ .

Ширину отстойника определяем по формуле (10.5)

$$B = \frac{1667}{3,6 \cdot 5 \cdot 2,6 \cdot 4} \approx 9 \text{ м}.$$

Внутри каждого отстойника устанавливаем две продольные вертикальные перегородки, образующие три параллельных коридора шириной по  $3$  м каждый.

Длина отстойника

$$L = F_{\text{общ}} / (B \cdot N) = 1390 / (9 \cdot 4) \approx 38,6 \text{ м}.$$

При этом соотношение  $L/H = 38,6/2,6 = 15$ , то есть соответствует требованиям СНиП 2.04.02-84.

В начале и конце отстойника устанавливаем поперечные водораспределительные дырчатые перегородки, рабочая площадь их в каждом коридоре отстойника шириной  $b_k = 3$  м

$$f_{\text{раб}} = b_k (H - 0,3) = 3(2,6 - 0,3) = 6,9 \text{ м}^2.$$

Расчетный расход воды для каждого из 12 коридоров  $q_k = Q_q / 12 = 1667 / 12 = 139 \text{ м}^3/\text{ч}$  или  $0,039 \text{ м}^3/\text{с}$ . Необходимая площадь отверстий в распределительных перегородках:

в начале отстойника

$$\Sigma f_0' = q_k / v_0' = 0,039 / 0,3 = 0,13 \text{ м}^2,$$

где  $v_0'$  — скорость движения воды в отверстиях перегородки, равная  $0,3$  м/с;

в конце отстойника

$$\Sigma f_0'' = q_k / v_0'' = 0,039 / 0,5 = 0,078 \text{ м}^2,$$

где  $v_0''$  — скорость воды в отверстиях концевой перегородки, равная  $0,5$  м/с.

Принимаем диаметр отверстия в передней перегородке  $d_1 = 0,05$  м, тогда площадь каждого отверстия  $f_0' = 0,00196 \text{ м}^2$ , а число отверстий  $n_{11}' = 0,13 / 0,00196 \approx 66$ .

Диаметр отверстия в концевой перегородке принимаем  $d_k = 0,04$  м, тогда площадь каждого отверстия  $f_0'' = 0,00126 \text{ м}^2$ , а число отверстий  $n_{11}'' = 0,078 / 0,00126 \approx 62$ .

Принимаем по 63 отверстия в каждой перегородке, размещая их в семь рядов по горизонтали и в девять рядов по вертикали. Расстояния между осями отверстий: по вертикали  $2,3 : 7 = 0,3$  м и по горизонтали  $3 : 9 = 0,33$  м.

**Пример. Определение расхода воды (%) при периодическом сбросе осадка с опорожнением отстойника**

*Исходные данные.* Продолжительность действия отстойника между чистками  $T = 10$  сут, то есть расчет проводят на длительность паводкового периода.

$Q_n = 1667 \text{ м}^3/\text{ч}$ ;  $m = 9,5 \text{ мг/л}$ ;  $M = 340 \text{ г/м}^3$ ;  $D_k = 60 \text{ г/м}^3$ ;  $D_n = 40 \text{ г/м}^3$ ;  $K = 0,55$ ;  $\Pi = 50^0$ ;  $K_p = 1,3$  – коэффициент разбавления осадка.

*Расчет.* Вычисляем концентрацию взвешенных веществ:

$$C_{cp} = 340 + 0,55 \cdot 60 + 0,25 \cdot 50 + (1 - 0,4) \cdot 40 = 409,5 \text{ мг/л.}$$

Определяем процент задержания взвеси отстойником

$$P = \frac{C_p - m}{C_{cp}} \cdot 100 = \frac{409,5 - 9,5}{409,5} \cdot 100 \approx 97,6 \%$$

Вычисляем необходимый объем зоны накопления и уплотнения осадка по формуле (10.11):

$$W_{з.н} = \frac{24 \cdot 1667(409,5 - 9,5)}{4 \cdot 50000} 10 \approx 800 \text{ м}^3.$$

Находим среднюю высоту зоны накопления и уплотнения осадка при площади отстойника  $F_{отс} = F_{обш}/4 = 347,5 \text{ м}^2$  (см. предыдущий пример)  $h_{з.н} = W_{з.н} / F_{отс} = 800 / 347,5 = 2,3$  м. Тогда средняя глубина отстойника  $H' = 2,6 + 2,3 = 4,9$  м (2,6 – высота зоны отстаивания).

Определяем общую длину отстойника с учетом распределительных отделений:

$$L_{отс} = 38,6 + 2 \cdot 1,5 = 41,6 \text{ м.}$$

Вычисляем объем одного отстойника,  $\text{м}^3$ :

$$W = L_{отс} \cdot B \cdot H';$$

$$W = 41,6 \cdot 9 \cdot 4,9 = 1835 \text{ м}^3.$$

Расход воды при периодическом сбросе осадка с опорожнением отстойника, %, определяем по формуле:

$$q_{ос} = \frac{K_p \cdot W \cdot 100}{24(Q/N) \cdot T};$$

$$q_{ос} = \frac{1,3 \cdot 1835 \cdot 100}{24(16674)10} \approx 2,4 \%$$

## 10.2. Расчет вертикальных отстойников

Применяют их для обработки воды в объеме не более  $5000 \text{ м}^3/\text{сут}$  (рис. 10.6). Скорость осаждения и частиц взвешенных веществ зависит

от скорости выходящего потока воды  $v$ , принимают по результатам технологических изысканий или по данным эксплуатации отстойников в аналогичных условиях. При этом исходят из требований, чтобы в воде после отстойников содержание взвешенных частиц было не более 8...15 мг/л. В отстойнике задерживаются частицы, имеющие скорость  $u > v$ . Предельная скорость, при которой частицы взвешенного вещества будут задерживаться в отстойнике,  $u = v$ . Зависимость осаждения коагулированной взвеси от скорости осаждения  $u$  приведена на рисунке 10.5.

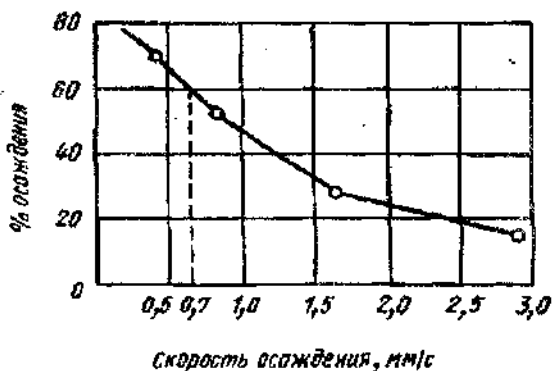


Рис. 10.5. Зависимость осаждения коагулированной взвеси от скорости осаждения

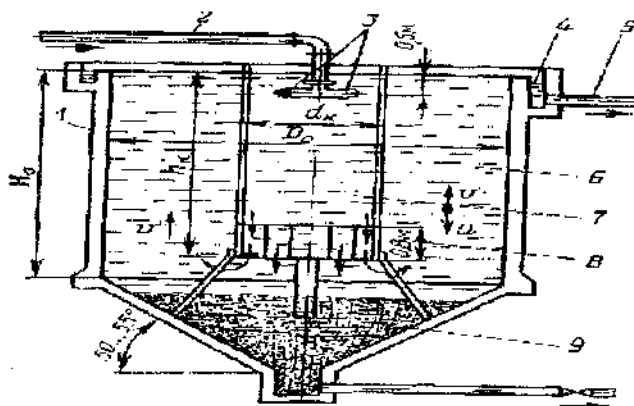


Рис. 10.6. Вертикальный отстойник со встроенной водоворотной камерой хлопьеобразования:

1 — корпус отстойника; 2 — подача воды от смесителя; 3 — сопла; 4 — отводящий периферийный желоб; 5 — отвод осветленной воды на фильтры; 6 — зона осаждения; 7 — камера хлопьеобразования; 8 — гаситель; 9 — осадочная часть; 10 — выпуск осадка

### Пример. Расчет вертикального отстойника

**Исходные данные.** Расход воды, обрабатываемой на станции очистки, составляет  $4000 \text{ м}^3/\text{сут}$ , а с учетом собственных нужд –  $4350 \text{ м}^3/\text{сут}$  ( $181 \text{ м}^3/\text{ч}$ , или  $0,05 \text{ м}^3/\text{с}$ ). Содержание взвешенных веществ  $C_{\text{в}}$  =  $600 \text{ мг/л}$ , число отстойников  $N$  (4 рабочих и 1 резервный). Тогда расход воды, поступающей на один отстойник,  $Q_{\text{ч}}$  =  $42,25 \text{ м}^3/\text{ч}$  ( $q_{\text{с}}$  =  $0,012 \text{ м}^3/\text{с}$ ).

**Расчет.** Принимаем высоту отстойной части сооружения  $H_0$  =  $4,5 \text{ м}$ . Скорость  $u$ , обеспечивающая заданную величину задержания в отстойнике взвешенных веществ,  $1,2 \text{ мм/с}$ .

Скорость корректируют коэффициентом, учитывающим использование объема отстойника. По данным практики при отношении диаметра отстойника к его высоте  $D_0/H_0 = 1$

$$\beta_{\text{ко}} = 1,3; \text{ при } D_0/H_0 = 1,5 \beta_{\text{ко}} = 1,5.$$

Расчетную площадь поперечного сечения вертикального отстойника  $F_{\text{в.о.}}$  (зона осаждения) определяют по расчетной скорости восходящего потока  $v_{\text{р}}$ , которую принимают  $0,5 \dots 0,6 \text{ мм/с}$ , но она должна быть не более скорости выпадения взвеси  $u_0$ , зависящей от качества исходной воды и способа ее обработки.

При отсутствии данных технологических изысканий скорость принимают по СНиП.

$$F_{\text{в.о.}} = \beta_{\text{ко}} q / 3,6 v_{\text{р}} N_{\text{р}} = 1,5 \cdot 181 / 3,6 \cdot 0,5 \cdot 4 = 37,7 \text{ м}^2.$$

Площадь камеры хлопьеобразования (при  $h_{\text{к}}$  =  $0,9 \text{ м}$ )

$$f = \frac{qt}{60h_{\text{к}}} = \frac{45,25 \cdot 15}{60 \cdot 0,9 \cdot 4,5} = 2,8 \text{ м}^2.$$

Площадь отстойника  $F = F_{\text{в.о.}} + f = 37,7 + 2,8 = 40,5 \text{ м}^2$ .

Диаметр камеры хлопьеобразования, м:

$$d = \sqrt{4f/\pi};$$
$$d = \sqrt{4 \cdot 2,8 / 3,14} = 1,9 \text{ м}.$$

Диаметр отстойника

$$D_0 = \sqrt{4f/\pi} = \sqrt{4 \cdot 40,5 / 3,14} = 7,18 \text{ м};$$

$D_0/H_0 = 7,18 / 4,5 \approx 1,59$  (допустимо по СНиП 2.04.02—84).

Диаметр трубы, подводящей воду от смесителя в камеру хлопьеобразования, подбирают по скорости ее движения  $0,8 \dots 1 \text{ м/с}$ .

В камеру вода подается соплами, направленными по касательной. Скорость выхода воды из сопла  $v = 2 \dots 3 \text{ м/с}$ . В нижней части камеры предусматривают решетку – стабилизатор для гашения вращения потока с ячейками размером  $0,5 \times 0,5 \text{ м}$  высотой  $0,8 \text{ м}$ .

Потери напора в соплах:

$$h = \xi v^2 / 2g,$$

где  $\xi$  – коэффициент местного сопротивления.

$$h = 1,18 \cdot 2^2 / 2 \cdot 9,81 = 0,9 \text{ м}.$$



Высота конической части отстойника, м:

$$h_k = \frac{D - d}{2 \operatorname{tg}(90^\circ - \alpha)},$$

где  $d$  - диаметр трубы для отвода осадка, по которому принимают диаметр дна конусной части отстойника;  $d = 150 \dots 200$  мм;  $\alpha$  - угол наклона стенок конусной части отстойника к горизонтам; для обеспечения сползания выпадающего осадка принимают  $\alpha = 70 \dots 80^\circ$ .

$$h_k = \frac{7,2 - 1,9}{2 \operatorname{tg}(90^\circ - 70^\circ)} = 1,8 \text{ м.}$$

Конусная часть отстойника является его осадочной частью, объем которой составит,  $\text{м}^3$ :

$$W_o = \frac{q(C_n - C_k)\Gamma}{N\delta}, \text{ м}^3,$$

где  $q$  - расход воды,  $\text{м}^3/\text{ч}$ ;  $q = 42,25 \text{ м}^3/\text{ч}$ ;  $C_n$  - количество взвешенных веществ в воде, поступающей в отстойник,  $\text{мг/л}$  (с учетом взвешенных веществ, поступивших с коагулянтном,  $400 \dots 1000$   $\text{мг/л}$  и времени уплотнения осадка 8 ч);  $C_k$  - концентрация взвеси в осветленной воде,  $\text{мг/л}$ ; принимаем  $C_k = 8 \dots 18$   $\text{мг/л}$ ;  $\Gamma$  - период действия между сбросом осадка, ч; принимаем не более 8 ч;  $\delta$  - средняя концентрация уплотненного осадка,  $\text{кг/м}^3$ ; принимаем  $\delta = 29$   $\text{кг/м}^3$  (СНиП 2.04.02-84, табл. 19).

$$W_o = \frac{42,25 \cdot 582 \cdot 8}{1 \cdot 29 \cdot 1000} = 6,78 \text{ м}^3.$$

Для сбора осветленной воды проектируем периферийные кольцевые желоба с затопленными отверстиями. При площади отстойника до  $12 \text{ м}^2$  предусматриваем только периферийный кольцевой желоб, а  $12 \dots 30 \text{ м}^2$  - устраиваем еще 4 радиальных, более  $30 \text{ м}^2$  - еще  $6 \dots 8$  дополнительных желобов. Площадь сечения желобов подсчитываем по скорости движения воды.

Площадь сечения желобов определяем по скорости движения воды в них, равной  $0,6 \dots 0,7$   $\text{м/с}$ . Ширину желоба принимаем примерно  $1/3$  высоты.

Площадь затопленных отверстий в стенке кольцевого желоба вычисляем из условия скорости движения воды в отверстиях  $v = 1$   $\text{м/с}$  и диаметре одного отверстия  $d = 20 \dots 30$  мм. Шаг отверстий принимаем не более  $0,5$  м.

### 10.3. Расчёт радиального отстойника

В радиальный отстойник осветляемая вода подводится снизу в центр и сливается через воронку, обращенную широким концом кверху. Вокруг воронки располагается цилиндр-успокоитель радиусом  $1,5 \dots 2,5$  м.

Суммарную площадь отверстий определяют по скорости движения воды в них  $1$   $\text{м/с}$ , при этом диаметр отверстий принимают  $40 \dots 50$  мм. Наличие такого цилиндра способствует более равномерному распределению воды по рабочей высоте отстойника. Вода медленно движется от центра

к периферии и сливается в периферийный желоб с затопленными отверстиями или треугольными водосливами.

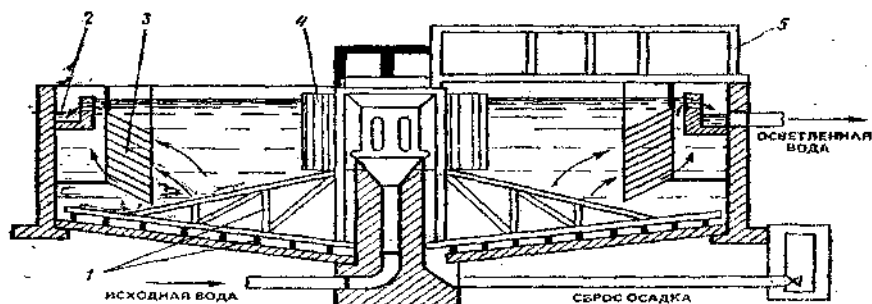


Рис. 10.7. Радиальный отстойник с тонкослойными модулями:

1 – вращающаяся ферма со скребками; 2 – сборный кольцевой желоб; 3 – тонкослойные модули; 4 – центрально расположенный распределительный стакан. В – ходовой мостик с глухим дном и дырчатой стенкой

Для равномерного отбора осветленной воды по периметру периферийного кольцевого желоба в стенках его на высоте 120...150 мм от поверхности воды устраивают отверстия диаметром 25...30 мм или треугольные водосливы высотой 40...60 мм, располагаемые на расстоянии 100...150 мм в осях. Общую площадь отверстий определяют по скорости движения воды в них 0,7 м/с. Скорость движения воды в желобе принимают 0,5...0,6 м/с.

Для удаления осадка служит медленно вращающаяся металлическая ферма с укрепленными на ней скребками, сгребающими осадок к центру отстойника, откуда он непрерывно или периодически выпускается или откачивается. Одним концом ферма опирается на опору в центре отстойника, а другим – на тележку,двигающуюся по стенке отстойника.

Расчет радиального отстойника производят в следующем порядке. Устанавливают необходимый процент задержания взвеси отстойником. Затем подсчитывают скорость выпадения взвеси  $u$ , соответствующую задержанию заданного процента ее, после чего определяют площадь,  $m^2$ , радиального отстойника

$$A_{p,0} = \alpha(q/u_0)^{1,07} + A_{в,з}, \quad (10.25)$$

где  $\alpha = 0,2$  – коэффициент,  $q$  – расход воды, поступающей в отстойник,  $m^3/c$ ;  $u_0 = 0,5-0,6$  – скорость выпадения взвеси,  $mm/c$ ;  $A_{в,з}$  – площадь вихревой зоны отстойника,  $m^2$ , радиус которой принимают на 1 м больше радиуса распределительного цилиндра, где вследствие вихреобразного движения воды осаждения взвеси почти не происходит.

По вычисленному значению  $A_{p,0}$  находят радиус отстойника.

Глубину  $H_a$  отстойника в центре можно определить по формуле

$$H_{\text{н}} = h + R \cdot i, \quad (10.26)$$

где  $h = 1,2-1,3$  – глубина отстойника периферийного желоба, м;  $R$  – радиус отстойника, м;  $i = 0,04-0,05^\circ$  – уклон дна отстойника.

Диаметр отверстий в стенке цилиндра-успокоителя принимают 30...40 мм, а общую площадь их находят по скорости движения воды в отверстиях, равной 0,3...0,4 м/с. Для равномерного отбора осветленной воды по периметру кольцевого желоба устраивают отверстия диаметром 25...30 мм на глубине 120...150 мм.

#### 10.4. Пример теоретического расчета радиальных отстойников

Расчет радиального отстойника заключается в определении его диаметра из условия задержания отстойником заданного процента взвешенных веществ.

Расчет отстойников можно производить по так называемой нагрузочной формуле

$$F_{\text{р.о}} = \alpha \frac{Q}{3,6u_0} + f, \quad (10.27)$$

где  $F_{\text{р.о}}$  – площадь радиального отстойника в  $\text{м}^2$ ;  $\alpha$  – коэффициент, учитывающий влияние вертикальной составляющей скорости потока на эффект осаждения взвеси;  $Q$  – производительность отстойника в  $\text{м}^3/\text{ч}$ ;  $u_0$  – расчетная скорость осаждения взвеси в  $\text{мм}/\text{сек}$ ;  $f$  – площадь центральной зоны, где вследствие высокой турбулентности потока не происходит осаждения взвеси,  $\text{м}^2$ .

Указанную расчетную формулу получают исходя из следующих условий:

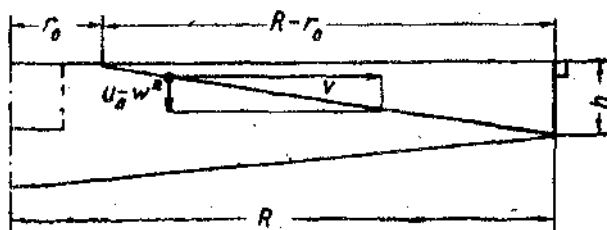


Рис. 10.8. Расчетная схема радиального отстойника

а) все допущения, которые были сделаны при выводе расчетной формулы для горизонтальных отстойников, действительны для радиальных отстойников;

б) в качестве расчетных величин для горизонтальной и вертикальной составляющих скорости потока принимают значения их в среднем сечении отстойника, отстоящем от его центра на расстоянии:

$$r_{\text{ср}} = \frac{R - r_0}{2} + r_0, \quad (10.28)$$

где  $r_0$  – радиус центральной зоны повышенной турбулентности,  $R$  – радиус отстойника.

На основании геометрического подобия фигур можно записать

$$\frac{u_0 - \omega^*}{v} = \frac{h}{R - r_0}, \quad (10.29)$$

где  $\omega^*$  – среднее квадратичное значение вертикальной составляющей скорости потока в среднем сечении отстойника;  $v$  – скорость движения воды в среднем сечении отстойника, равная:

$$v = \frac{Q}{2\pi \cdot h \left( r_0 + \frac{R - r_0}{2} \right)} = \frac{Q}{\pi \cdot h (R + r_0)}. \quad (10.30)$$

Подставив значение  $v$  в формулу (8.29), получим

$$\frac{\pi (u_0 - \omega^*) (R + r_0)}{Q} = \frac{1}{R - r_0}, \quad (10.31)$$

откуда

$$Q = \pi (u_0 - \omega^*) (R^2 - r_0^2). \quad (10.32)$$

После несложных преобразований получим:

$$F_{p.v} = \alpha \frac{Q}{u_0} + f, \quad (10.33)$$

где

$$\alpha = \frac{u_0}{u_0 - \omega^*}. \quad (10.34)$$

Если  $Q$  будет выражено в  $m^3/ч$ , а  $u_0$  – в  $мм/сек$ , то полученная формула преобразуется в расчетную формулу (10.27).

Описанный метод расчета радиальных отстойников является неточным в связи с тем, что значение коэффициента  $\alpha$  определяется приближенно, так как вместо фактического значения  $\omega$ , которое всегда неизвестно, условно принимают значение  $\omega^*$  относительно среднего сечения отстойника, предварительно рассчитанного при  $\alpha = 1$ .

Указанные недостатки расчета были учтены В.А. Клячко и Г.Д. Павловым (ВНИИ ВОДГЕО), которые предложили рассчитывать радиальные отстойники с учетом непрерывного изменения горизонтальной и вертикальной составляющих скорости потока по длине радиуса отстойника.

Зная количество воды  $Q$ , которое необходимо осветлить в отстойнике, можно вычислить горизонтальную составляющую скорости движения воды в любой точке отстойника, исходя из равенства

$$v = \frac{dx}{dt} = \frac{Q}{2 \cdot \pi \cdot x (H - i \cdot x)}, \quad (10.35)$$

где  $x$  – расстояние от центра отстойника до точки, для которой определяется горизонтальная скорость;  $H$  – глубина отстойника в центре;  $i$  – уклон дна отстойника.

Скорость осаждения взвеси в радиальном отстойнике будет равна:

$$\frac{dy}{dt} = u_0 - \omega(x), \quad (10.36)$$

где  $u_0$  – расчетная скорость осаждения взвеси;  $\omega$  – средняя величина вертикальной составляющей скорости движения воды в отстойнике, зависящая от значения  $x$ .

Для радиальных отстойников средняя величина вертикальной составляющей скорости потока может быть принята равной  $1/26$  величины горизонтальной скорости:

$$\omega(x) = \frac{1}{26} \frac{Q}{2 \cdot \pi \cdot x (H - i \cdot x)}. \quad (10.37)$$

После подстановки в формулу (10.36) значения  $\omega(x)$  получим:

$$\frac{dy}{dt} = u_0 - \frac{1}{26} \frac{Q}{2 \cdot \pi \cdot x (H - i \cdot x)}. \quad (10.38)$$

Решив совместно уравнения (10.35) и (10.38), получим:

$$\frac{dx}{dy} = \frac{Q}{2 \cdot \pi \cdot x \cdot u_0 (H - i \cdot x) - q/26}. \quad (10.38 \text{ a})$$

где  $Q$  – производительность отстойника,  $\text{м}^3/\text{ч}$ ;  $u_0$  – расчетная скорость осаждения взвеси,  $\text{мм}/\text{сек}$ .

В результате интегрирования выражения (10.38 a) в пределах от 0 до  $R$  имеем равенство вида:

$$y = -\frac{2}{3} \frac{\pi_0 \cdot i \cdot R^3}{Q} + \frac{\pi_0 \cdot H}{Q} R^2 - \frac{1}{26} R. \quad (10.39)$$

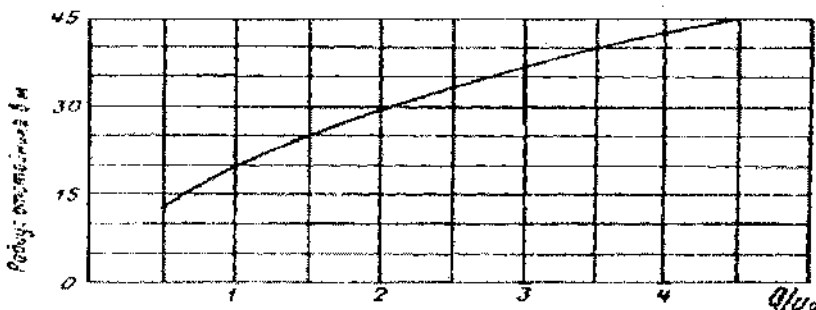


Рис. 10.9. График для определения радиуса радиальных отстойников

При  $x = R$  ордината  $y = h$  (где  $h$  – высота отстойника у сборного желоба), тогда  $H = H - i \cdot R$ .

После подстановки этого значения  $y$  в формулу (10.39) получим уравнение

$$\frac{2}{3} \frac{\pi \cdot u_0 \cdot i}{Q} R^3 - \frac{\pi \cdot u_0 \cdot H}{Q} R^2 + \left( \frac{1}{26} - i \right) R + h = 0. \quad (10.40)$$

В этом уравнении третье выражение можно исключить, так как величина его относительно мала. В окончательном виде получаем следующее расчетное уравнение для радиальных отстойников:

$$\frac{2}{3} \cdot \frac{\pi \cdot u_0 \cdot i}{Q} R^3 - \frac{\pi \cdot u_0 \cdot H}{Q} R^2 + H = 0. \quad (10.41)$$

Для упрощения расчета формулу (10.41) можно заменить равенством

$$R^{0,535} = \frac{280 \cdot Q}{u_0}, \quad (10.42)$$

откуда

$$R = \left( \frac{280 Q}{u_0} \right)^{0,535}, \quad (10.43)$$

где  $Q$  выражено в  $\text{м}^3/\text{сек}$ , а  $u_0$  — в  $\text{мм}/\text{сек}$ .

На рис. 10.9 приведен график зависимости  $R$  от  $Q/u_0$ , построенный в соответствии с формулой (10.43). При выводе расчетного уравнения (10.41) не учитывалось наличие в центре отстойника зоны больших скоростей, в которой осаждения взвеси практически не происходит, поэтому для получения искомой площади отстойника необходимо к основной площади круга с радиусом  $R$  прибавить площадь центральной зоны:

$$F_{p_0} = \pi \cdot R^2 + F_{u_3} = 0,2 \left( \frac{Q}{u_0} \right)^{1,07} + f_{u_3}. \quad (10.44)$$

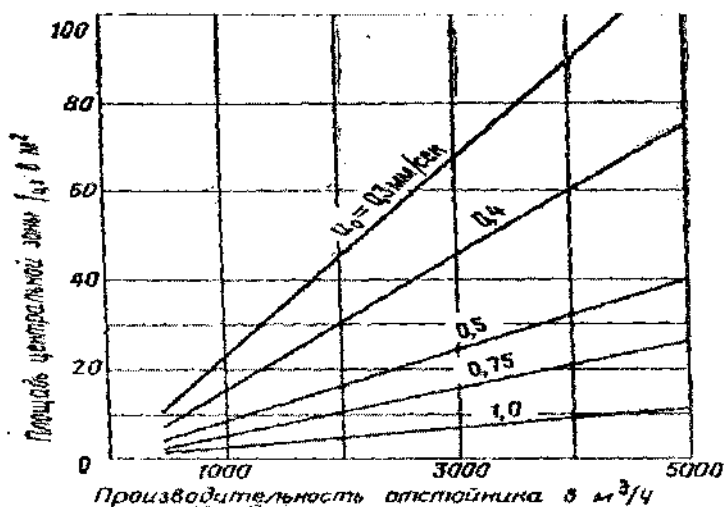


Рис. 10.10. График для определения площади центральной турбулентной зоны радиальных отстойников

Площадь центральной зоны, величина которой зависит от производительности отстойника и расчетной скорости осаждения взвеси, можно определить по графику, показанному на рис. 10.10.

Радиус центральной зоны должен быть не меньше увеличенного на 1 м радиуса водораспределительного устройства.

Расчетный радиус отстойника будет:

$$R_{\text{расч}} = \sqrt{R^2 + \frac{f_{\text{ц.з.}}}{\pi}} \quad (10.45)$$

Уклон дна отстойника, как правило, принимают  $i = 0,04 \dots 0,05$ .

Глубина отстойника составляет 3...3,5 м.

Определенную по формуле (10.45) величину радиуса следует округлять до ближайшего значения (табл. 10.1).

Таблица 10.1

Размеры сгустителей

Марка сгустителя	Основные внутренние размеры, м		Продолжительность оборота фермы, мин
	диаметр	высота	
П-18	18	3,6	10
П-24	24	3,6	12
П-30	30	3,6	16
П-50	50	4,5	26
П-100	100	7,0	52

Если между расчетом и табличными значениями окажется существенная разница, то следует произвести перерасчет, приняв другую производительность отстойника и, соответственно, другое их количество.

## 11. ФИЛЬТРОВАНИЕ ВОДЫ

Важной стадией осветления воды является ее фильтрование. При фильтровании вода проходит через пористую среду, образованную слоем фильтрующего материала. Существует большое разнообразие фильтров, различающихся:

- 1) видом фильтрующегося материала;
- 2) скоростью фильтрования;
- 3) механизмом задержания взвешенных частиц;
- 4) конструктивным оформлением.

1. По виду фильтрующей среды фильтры делятся на:

- зернистые – песок, антрацит, керамзит;
- сетчатые – сетки с ячейками различных размеров;
- каркасные или намывные – диатомитовые;
- с плавающей загрузкой – гранулы вспененного пенополистирола.

2. По скорости фильтрования различают:

- медленные фильтры  $v = 0,3$  м/ч (открытые);
- скорые  $v = 2 \dots 15$  м/ч (открытые и напорные);
- сверхскорые  $v = 25$  м/ч (напорные).

3. По характеру механизма задержания взвеси различают два вида фильтрования.

1. *Фильтрование через фильтрующую пленку, образованную частицами взвеси, оседающими на поверхности загрузки. Этот механизм характерен для медленных фильтров, в которых вначале задерживаются только частицы, имеющие размеры больше размеров пор фильтрующего материала. По мере задержания частиц размеры пор в слое осадка уменьшаются, и он задерживает все более мелкую взвесь. В этих фильтрах в процессе работы качество осветленной воды (фильтрата) постоянно улучшается, но одновременно растет гидравлическое сопротивление фильтрующей пленки и необходимая высота столба воды над фильтрующим слоем. Для восстановления начального гидравлического сопротивления через 1–2 месяца работы фильтрующая пленка вместе с верхним слоем фильтрующего материала толщиной 1...2 см снимается.*

Для медленных фильтров не требуется коагуляция воды, но из-за небольшой скорости фильтрования фильтры имеют большие размеры и в настоящее время на промышленных предприятиях используются мало.

2. *Фильтрование без образования фильтрующей пленки. В этом случае задержание частиц, загрязняющих воду, происходит в толще слоя фильтрующего материала. Там они прилипают к зернам материала и удерживаются на них. Этот механизм характерен для скорых и сверхскорых фильтров.*

В процессе работы фильтров оседающие или прилипающие частицы сокращают размеры пор фильтрующего материала. Следовательно, увеличивается скорость движения воды через поры, что приводит к увеличению потерь напора в фильтрующем слое. Потери напора могут возрастать до тех пор, пока через определенный промежуток времени  $t_n$  они не превысят величину максимального (обычно 3 м) располагаемого напора перед фильтром, после чего фильтр должен очищаться.

Кроме того, из-за увеличения скорости движения воды в порах начинается частичный вынос ранее осевших частиц взвеси, и качество фильтрата осветленной воды ухудшается. Через определенный промежуток времени работы фильтров  $t_n$  качество осветленной воды становится ниже требуемого по нормам, фильтрующая загрузка должна очищаться.

Как значения  $t_n$ , так и значения  $t_n$  зависят от качества воды, характеристик взвеси, фильтрующего материала, толщины фильтрующего слоя и скорости фильтрования.



Значение  $t_n$  уменьшается при увеличении скорости фильтрования, уменьшении высоты фильтрующего слоя, уменьшении частиц фильтрующего материала.

Значение  $t_s$  уменьшается при увеличении скорости фильтрования, уменьшении высоты фильтрующего слоя, увеличении частиц фильтрующего материала.

Размер частиц фильтрующего материала и толщину фильтрующего слоя подбирают таким образом, чтобы  $t_s / t_n = 1,3 \dots 1,5$ .

#### *Принципы работы скорых фильтров*

Фильтры, работающие по принципу скорого фильтрования, или «быстрые фильтры», широко применяются в практике очистки воды. Скорость фильтрования для этих фильтров принимается от 6 до 12 м/ч в зависимости от типа фильтров и крупности загрузки.

Скорые фильтры используют для осветления мутных и цветных вод для коагулирования и отстаивания, при умягчении, обезжелезивании и некоторых других случаях.

Вода в процессе фильтрования может проходить через скорые фильтры:

1) самотеком – благодаря превышению уровня воды в фильтре над уровнем воды в резервуаре чистой воды (в который вода отводится);

2) под напором (обычно создаваемым насосами) – фильтры в этом случае устраиваются в виде закрытых напорных резервуаров.

В соответствии с этими принципами работы различают фильтры самотечные и напорные.

### **11.1. Контактный осветлитель**

Контактные осветлители (КО) работают на основании процесса контактной коагуляции. По существу, они являются разновидностью фильтров, в которых фильтрование осуществляется в направлении убывающей крупности зерен. Предназначены они для обработки маломутных цветных вод. По требованиям СНиП 2.04.02-84, в воде, обрабатываемой на контактных осветлителях, максимальное количество взвешенных веществ, включая образующиеся за счет введения реагентов гидролиза коагулянта, не должно превышать 120 мг/л при цветности воды не более 120°.

Для обеспечения устойчивой работы вода перед поступлением на контактные осветлители должна пройти входную камеру с сетчатыми баржанными фильтрами, микрофильтрами и барабанные сетки для предварительного удаления мусора, растительных и древесных остатков, травы, водорослей и т.п. В противном случае, в первую очередь в контактном осветлителе засоряется распределительная система и требуется ее прочистка. Контактный осветлитель может применяться после камеры хлопьеобразования.

Характеристика микрофильтров (МФ) и барабанных сеток (БС) приведена в таблице 11.1.

Таблица 11.1

Характеристики микрофильтров и барабанных сеток

Марка	Пропускная способность, тыс. м <sup>3</sup> /сут	Размер барабана, м		Мощность электродвигателя, кВт	Масса, кг
		диаметр	длина		
МФ 1,5×1	4	1,55	1,23	2,5	1240
МФ 1,5×2	8	1,55	2,31	2,5	1700
МФ 1,5×3	12	1,55	3,37	2,5	2050
МФ 1,5×1,5	15	3,05	1,71	4	2160
МФ 1,5×3	30	3,05	3,37	4	2570
МФ 1,5×4,5	45	3,05	5,64	4	3937
БС 1,5×1	10	1,55	1,23	1,7	1240
БС 1,5×2	20	1,55	2,3	1,7	1700
БС 1,5×3	30	1,55	3,37	1,7	2050
БС 3×1,5	35	3,05	1,72	2,8	2160
БС 3×3	70	3,05	3,37	2,8	2570
БС 3×4,5	105	3,05	4,74	2,8	3970

Конструкция микрофильтров (МФ) идентична конструкции барабанных сеток. МФ являются разновидностью барабанных сеток с ячейками 0,355×0,355 или 0,5×0,5 мм, размещаемых между двумя поддерживающими сетками с ячейками 10×10 мм, образующими фильтрующий элемент прямоугольной формы.

Микрофильтры выполняют из металлических сеток с размером ячеек 20...60 мкм.

Микрофильтры устанавливают перед контактными осветлителями для удаления крупных плавающих и взвешенных примесей, а также планктона. При отсутствии в обрабатываемой воде планктона применяют барабанные сетки. При расчетном числе сетчатых барабанных фильтров от 1...5 принимают один резервный, 6...10 – два резервных и 11 и более – три резервных.

Объем входных камер принимают по объему воды, присутствующей в них в течение 2...3 мин. В них же происходят смешение и контакт воды с реагентами. Обычно камеры состоят из двух отделений, образованных переливными трубами, устройством для подъема сеток, трубами для опорожнения и промывания сеток. Промывное устройство обеспечивает равномерное распределение воды по всей длине барабана, МФ и БС промывают фильтровальной водой (после этих сооружений). Расход воды на промывку микрофильтров составляет 2 %, а на промывку барабанных сеток – 0,5 % пропускной способности. Давление воды не менее 0,5 МПа. Днище камер устраивают с наклонными стенками (50...60° к горизонту). Уровень воды в них принимают на 2,5...3 м выше уровня воды в осветлителях при

рабочим цикле для обеспечения напора, необходимого для их эксплуата-  
ции

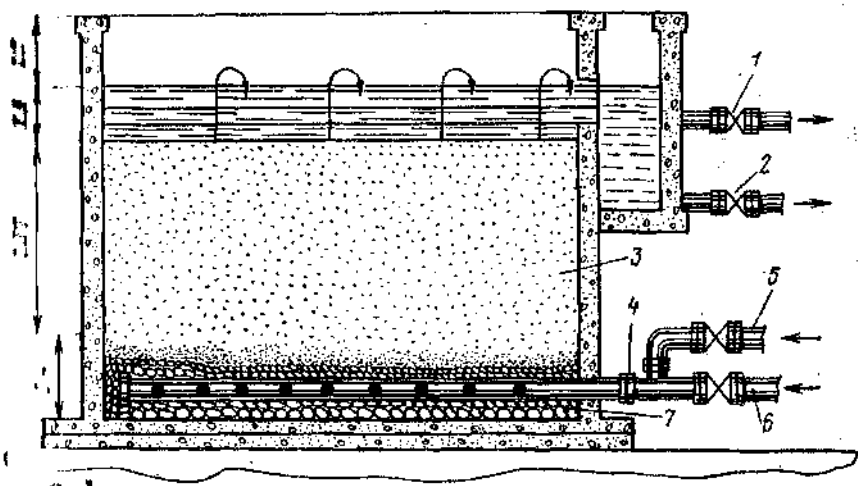


Рис. 11.1. Схема контактного осветлителя КО-1:

1, 2 – соответственно отвод осветленной и промывной воды; 3 – песок; 4 – распределительная система; 5, 6 – соответственно подача речной и промывной воды; 7 – гравий

Для обеспечения санитарной надежности контактный осветлитель отделяют от коридора управления остекленными перегородками высотой не менее 3 м.

Основными типами контактных осветлителей являются: КО-1 с водной промывкой и КО-3 с водовоздушной промывкой. Конструкция осветлителя КО-1 и КО-3 показана на рисунках 11.1 и 11.2.

Все основные элементы контактных осветлителей рассчитывают аналогично скорым фильтрам. Ниже приведены рекомендуемые скорости фильтрования.

Число контактных осветлителей 3; 4,0; 5,0; 6 и более.

Расчетная скорость фильтрования 4; 4,5; 4,8; 5 м/ч.

Загрузку осветлителей можно устраивать из гравия и кварцевого песка (гравийную) или из одного песка (безгравийную). В КО-1 фильтрующая гравийная загрузка должна содержать фракции песка более 0,5 мм и менее 2 мм. Средний диаметр зерен загрузки 1...1,1 мм, толщина слоя 1 м. Высоту гравийных слоев, расположенных под песчаной загрузкой (на ще сооружении), принимают 70...80 см.

Гравийную загрузку обычно устраивают при повышенных мутности и цветности исходной воды, а также содержании планктона 800...1500 кл/мл.

Для вод с умеренной мутностью и цветностью при незначительном содержании планктона устраивают осветлители с безгравийной загрузкой. Расчетную скорость фильтрации для КО-1 принимают 4,5...6 м/ч.

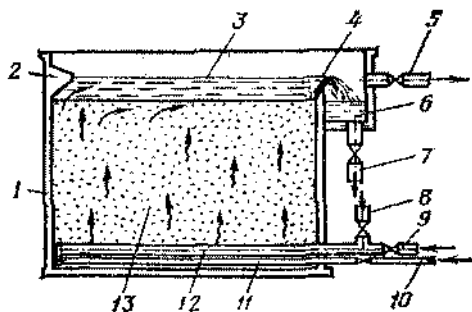


Рис. 11.2. Схема контактного осветлителя КО-3:

1 - корпус фильтра; 2 - струенаправляющий выступ; 3 - осветленная вода; 4 - водослив; 5 - отвод осветленной воды; 6 - карман; 7 - сброс промывной воды; 8 - подача промывной воды; 9 - подача «сырой» воды; 10 - подача воздуха; 11, 12 - распределительные дырчатые трубы; 13 - фильтрующая загрузка

Для предварительных расчетов параметры фильтрующей загрузки для осветлителя КО-3 приведены в таблице 11.2.

Ниже приведены данные для расчета осветлителей КО-1 и КО-3 и их промывных устройств.

Таблица 11.2

Параметры фильтрующей загрузки для осветлителя КО-1 и КО-3

Материал фильтрующей загрузки	Крупность зерен, мкм	Высота слоя, мм	Примечание
Гравий	40...20	200...250	1. Эквивалентный диаметр зерен песка 1...1,3 мм
	20...10	100...150	
	10...5	150...200	2. Максимальная скорость фильтрации 5,5...6,7 м/ч
	5...2	300...400	
Песок	2...1,2	1200...1300	3. То же, при форсированном режиме 6...6,5 м/ч
	1,2...0,7	800...1000	

*КО-1 (промывка водой)*

Продолжительность промывки, мин	8...7
Интенсивность подачи воды, л/(с·м <sup>2</sup> )	14...16
Продолжительность сброса первого фильтрата при промывке, мин:	
очищенной водой	5...10
неочищенной водой	10...15

*КО-3 (промывка водой и воздухом)*

Взрыхление загрузки воздухом (первый этап):	
продолжительность, мин	1...2
интенсивность подачи воздуха, л/(с·м <sup>2</sup> )	18...20
Совместная водовоздушная промывка (второй этап):	
продолжительность, мин	6...7
интенсивность подачи воздуха, л/(с·м <sup>2</sup> )	18...20
интенсивность подачи воды, л/(с·м <sup>2</sup> )	3...3,5

Для промывки рекомендуется использовать очищенную воду, но можно применять и неочищенную, если ее мутность менее 10 мг/л и колиформные – до 1000 ед/л. Воду, предварительно обработанную на барабанных сетках (микрофилтрах) и обеззараженную, хранят в специальной емкости. Если для промывки используют очищенную воду, то из санитарных соображений предусматривают разрыв струи перед подачей ее в резервуар для хранения промывной воды.

### **Пример. Расчет контактных осветлителей**

*Исходные данные.* Обрабатываемое количество воды  $Q = 4312 \text{ м}^3/\text{сут}$  ( $q = 180 \text{ м}^3/\text{ч}$ ). Качество воды: мутность 100 мг/л, цветность  $50^\circ$ , запах при  $t = 20^\circ\text{C}$  3 балла. Жесткость общая 7 мг·экв/л, щелочность 3,4 мг·экв/л.

*Расчет.* Объем входной камеры,  $\text{м}^3$ , определяем по продолжительности ( $t = 3$  мин) пребывания воды в ней:

$$W_{\text{вх.к}} = q \cdot t \cdot 60,$$

где  $q$  – полная производительность станции,  $\text{м}^3/\text{ч}$ .

$$W_{\text{вх.к}} = 180 \cdot 3 / 60 = 9 \text{ м}^3.$$

При двух последовательно включенных камерах площадь каждой составляет,  $\text{м}^2$ :

$$F_{\text{вх.к}} = W_{\text{вх.к}} / h,$$

где  $h$  – глубина камеры;  $h = 2,5$  м.

$$F_{\text{вх.к}} = 9 / 2,5 = 3,6 \text{ м}^2.$$

Размеры камеры в плане:

$$a = b = \sqrt{F_{\text{вх.к}}} = \sqrt{3,6} = 1,89 \text{ м} \approx 2 \text{ м}.$$

В стенке между камерами устанавливаем плоские съемные сетки ячейками размером 2...4 мм, площадь которых равняется,  $\text{м}^2$ :

$$F_{\text{сеток}} = q / (3600 \cdot v_{\text{сетки}}),$$

где  $v_{\text{сетки}}$  – скорость в сетке;  $v_{\text{сетки}} = 0,2$  м/с.

$$F_{\text{сеток}} = 180 / (3600 \cdot 0,2) = 0,25 \text{ м}^2.$$

Высота камеры на 2,5 м выше кромки желобов в осветлителях при нулевой отметке дна. Входную камеру оборудуем устройствами для промывки сеток, спускной и переливной трубами. Нижняя часть камеры имеет наклонные стенки под углом  $50^\circ$  к горизонту.

Высота конической части камеры:

$$h_{\text{кон}} = a / 2 \cdot \text{ctg} (90^\circ - 50^\circ) = 2 / 2 \cdot \text{ctg} \cdot 40^\circ = 1,91 \text{ м}.$$

Полная высота камеры:

$$H = h + h_{\text{кон}} = 2,5 + 1,91 = 4,41 \text{ м} = 4,5 \text{ м}.$$

Перед контактными осветлителями устанавливаем микрофильтр МФ (рис. 1) – один рабочий и один резервный, имеющий следующие заводские данные: размеры ячеек сеток в свету 40 мкм, общие потери напора на микрофильтре 0,5 м, расход воды на промывку микрофильтров 2 % профильтрованной воды.

Площадь контактного осветлителя, м<sup>2</sup>:

$$F_{к.о} = \frac{Q}{M \cdot v_p - 3,6 \cdot n \cdot \omega \cdot t_1 - n \cdot t_2 \cdot v_p - n \cdot t_3 \cdot v_p},$$

где  $Q$  — расход обрабатываемой воды, м<sup>3</sup>,  $Q = 4312$  м<sup>3</sup>;  $M$  — продолжительность работы станции в течение суток, ч;  $M = 24$  ч;  $n$  — число промывок в сутки,  $n = 2$ ;  $\omega$  — интенсивность промывки, л/(с · м<sup>2</sup>),  $\omega = 13$  л/(с · м<sup>2</sup>);  $t_1$  — продолжительность одной промывки, ч,  $t_1 = 0,133$  ч;  $t_2$  — время простоя фильтра, ч,  $t_2 = 0,33$  ч;  $t_3$  — продолжительность сброса первого фильтра, ч,  $t_3 = 0,17$  ч.

$$F_{к.о} = \frac{4312}{24 \cdot 5 - 3,6 \cdot 2 \cdot 13 \cdot 0,133 - 2 \cdot 0,33 \cdot 5 - 2 \cdot 0,17 \cdot 5} = 42 \text{ м}^2.$$

Принимаем число контактных осветлителей на станции  $N_{к.о} = 6$ .

Площадь одного контактного осветлителя:

$$f_{к.о} = 42/6 = 7 \text{ м}^2.$$

Расчетная скорость фильтрования при форсированном режиме, м/ч:

$$v_{р.ф} = v_p \cdot N/(N-1),$$

где  $v_p$  — скорость фильтрования;  $v_p = 5$  м/ч.

$$v_{р.ф} = 5 \cdot 6 / (6 - 1) = 6 \text{ м/ч}.$$

Принимаем контактный осветлитель с трубчатой распределительной системой и загрузкой из кварцевого песка с поддерживающими слоями из гравия, с боковым каналом типа КО-1 и размером каждого отделения в плане  $2,8 \times 2,5$  м.

Расчет трубчатой распределительной системы. Расход промывной воды, приходящейся на один контактный осветлитель  $f_{к.о} = 7$  м<sup>2</sup>, составляет [при интенсивности промывки  $\omega = 13$  л/(с · м<sup>2</sup>)]

$$q_{кол} = 13 \cdot 7 = 91 \text{ л/с} = 0,091 \text{ м}^3/\text{с}.$$

Принимаем скорость движения воды при промывке  $v_{кол} = 1,2$  м/с, тогда диаметр коллектора

$$d_k = \sqrt{\frac{4 \cdot q_{кол}}{\pi \cdot v_{кол}}} = \sqrt{\frac{4 \cdot 0,09}{3,14 \cdot 1,2}} = 0,3 \text{ м}.$$

Наружный диаметр стальной трубы по ГОСТ 10704-76 равен  $D = 325$  мм.

Длина одного ответвления:

$$l_{от} = \frac{1}{2} (2,8 - 0,325) = 1,24 \text{ м} = 1240 \text{ мм}.$$

Так как шаг оси ответвлений должен быть  $l = 0,25 \dots 0,35$  м (принимая  $l = 0,3$  м), то число ответвлений  $m = 2,5/0,3 = 8$  ( $2,5$  м — длина контактного осветлителя).

Расход промывной воды, приходящийся на одно ответвление,

$$q_{отв} = q_{кол} / m = 91 / 8 = 11,4 \text{ л/с}.$$

Допустимая скорость в трубопроводах распределительной системы должна быть не более  $1,8 \dots 2$  м/с, тогда диаметр ответвления составит  $d_{отв} = 80$  мм, что соответствует скорости движения воды  $v = 2$  м/с.

Диаметр отверстий в ответвлениях принимаем  $d_0 = 10 \text{ мм} = 0,01 \text{ м}$ .  
 Площадь отверстия  $f_0 = \pi \cdot d^2 / 4 = 3,14 \cdot 0,01^2 / 4 = 0,00008 \text{ м}^2$ . Отношение  $\alpha$  площади всех отверстий распределительной системы к площади осветлителя равно 0,2 %, а число отверстий на каждом ответвлении –  $n$ :

$$n = \frac{\alpha \cdot f_{\text{ко}}}{m \cdot f_0} = \frac{0,002 \cdot 7}{8 \cdot 0,00008} \approx 22.$$

Расстояние между осями отверстий при размещении их в один ряд  $l_1 = 1,10 / 22 = 56 \text{ мм}$ .

### Расчет желобов для сбора и отвода промывной воды

При расходе промывной воды на КО  $q_{\text{пр}} = 0,091 \text{ м}^3/\text{с}$  и числе желобов  $n$ ,  $l$  – расход воды на один желоб:

$$q_{\text{ж}} = 0,091 / 2 = 0,0455 \text{ м}^3/\text{с}.$$

Расстояние между осями желобов  $l_{\text{ж}} = 2,8 / 2 = 1,4 \text{ м}$  (2,8 м – ширина осветлителя).

Принимаем металлические желоба пятиугольного сечения шириной, м:

$$B = K \sqrt[3]{\frac{q_{\text{ж}}^2}{(1,57 + a)^2}},$$

где  $K$  – коэффициент;  $K = 2$ ;  $a$  – отношение высоты прямоугольной части желоба к половине его ширины,  $a = 1,5$ .

$$B = 2 \sqrt[3]{\frac{0,0455^2}{(1,57 + 1,5)^2}} = 0,083 \text{ м}.$$

Полезная высота желоба  $h_{\text{ж}} = 1,25 \cdot B = 1,25 \cdot 0,083 = 0,104 \text{ м}$ , а полная высота с учетом толщины дна стенки

$$h'_{\text{ж}} = h_{\text{ж}} + 0,05 \text{ м} = 0,104 + 0,05 = 0,154 \text{ м}.$$

Высота кромки желоба над поверхностью КО, м:

$$\Delta h_{\text{ж}} = H \epsilon / 100 + 0,3,$$

где  $H$  – высота фильтрующего слоя, м;  $H = 2 \text{ м}$ ;  $\epsilon$  – относительное расширение фильтрующей загрузки;  $\epsilon = 25 \%$ .

$$\Delta h_{\text{ж}} = 2 \cdot 25 / 100 + 0,3 = 0,8 \text{ м}.$$

При отводе промывной воды с фильтра сборный канал должен предотвращать создание подпора на выходе в него воды из желобов. Поэтому расстояние от дна желоба до дна сборного канала должно быть не менее, м:

$$H_{\text{кан}} = 1,73 \cdot \sqrt{\frac{q_{\text{пр}}^2}{g \cdot b_{\text{кан}}^2}} + 0,2,$$

где  $b_{\text{кан}}$  – ширина канала, м; по условиям эксплуатации  $b_{\text{кан}} = 0,7 \text{ м}$ .

$$H_{\text{кан}} = 1,73 \cdot \sqrt{\frac{0,091^2}{9,81 \cdot 0,7^2}} + 0,2 = 0,41 \text{ м}.$$

Расход воды, %, на промывку фильтров:

$$P_{\phi} = \frac{q_{\text{пр}}^2 \cdot N}{Q_{\phi} \cdot T} 100 = \frac{\omega \cdot F_{\phi} \cdot t \cdot 60 \cdot N}{Q_{\phi} \cdot T \cdot 1000} 100,$$

где  $q_{\text{пр}}$  – количество воды, необходимой на промывку одного фильтра,  $\text{м}^3$ ;  $q_{\text{пр}} = \omega \cdot F_{\phi} \cdot t \cdot 60$ ;  $\omega$  – интенсивность промывки,  $\text{л}/(\text{с} \cdot \text{м}^2)$ ;  $\omega = 13 \text{ л}/(\text{с} \cdot \text{м}^2)$ ;  $F_{\phi}$  – суммарная площадь всех фильтров,  $\text{м}^2$ ;  $t$  – продолжительность промывки фильтра, ч;  $t = 8 \text{ мин}$ ;  $N$  – число фильтров;  $Q_{\phi}$  – часовой расход,  $\text{м}^3/\text{ч}$ ;  $Q_{\phi} = 180 \text{ м}^3/\text{ч}$ ;  $T$  – продолжительность работы фильтра между промывками (полезный фильтроцикл), ч;

$$T = T_1 - (t_2 + t_3) = 12 - (0,33 + 0,17) = 11,5 \text{ ч};$$

$T_1$  – время между промывками;  $T_1 = 12 \text{ ч}$ ;  $t_2$  – время простоя фильтра;  $t_2 = 0,33 \text{ ч}$ ;  $t_3$  – продолжительность сброса первого фильтра;  $t_3 = 0,17 \text{ ч}$ .

$$P_{\phi} = \frac{13 \cdot 7 \cdot 8 \cdot 60 \cdot 6}{177 \cdot 11,5 \cdot 1000} \cdot 100 \% = 13 \%,$$

Суточная потребность воды на промывку фильтров

$$Q_{\text{пр}} = Q_{\text{подл}} \cdot P_{\phi} = 4312 \cdot 0,13 = 561 \text{ м}^3/\text{сут}.$$

**Подбор промывного насоса.** Для определения требуемого напора промывного насоса вычисляем потери напора в фильтре при промывке, которые складываются:

из потерь напора в распределительной системе фильтра, м:

$$h_{p,c} = \xi \frac{v_{\text{к}}^2}{2g} + \frac{v_{\text{с.о}}^2}{2g} = \left( \frac{2,2}{\alpha^2} + 1 \right) \cdot \frac{v_{\text{к}}^2}{2g} + \frac{v_{\text{с.о}}^2}{2g} = \left( \frac{2,2}{0,2^2} + 1 \right) \frac{1,2^2}{2 \cdot 9,81} + \frac{2^2}{2 \cdot 9,81} = 4,31,$$

где  $\alpha$  – отношение площади всех отверстий к площади коллектора;  $\alpha = 0,2$ ;

потерь в поддерживающих слоях гравия, м:

$$h_{n,c} = 0,022 \cdot H_{c,r} \cdot \omega,$$

где  $H_{c,r}$  – высота слоя гравия;  $H_{c,r} = 0,5 \text{ м}$ ;

$$h_{n,c} = 0,022 \cdot 0,5 \cdot 13 = 0,14 \text{ м};$$

потерь в фильтрующем слое, м:

$$h_{\phi} = (a + b \cdot \omega) H,$$

где  $a, b$  – параметры для загрузки 1...2 мм;  $a = 0,85$  и  $b = 0,004$ ;

$$h_{\phi} = (0,85 + 0,004 \cdot 13) 2 = 1,8 \text{ м};$$

потерь в трубопроводе, подводящем промывную воду к общему коллектору (принимая  $v = 1...1,2 \text{ м}/\text{с}$ ), м:

$$h_{r,p} = i \cdot l + \sum h_k \cdot v^2/2g,$$

где  $i$  – гидравлический уклон для  $d = 300 \text{ мм}$  и  $q = 9 \text{ л}/\text{с}$ ;  $i = 0,0039$ ;  $l$  – длина трубопровода при промывке от цаносов;  $l = 60 \text{ м}$ ;  $\sum h_k$  – сумма коэффициентов местного сопротивления, м (две задвижки  $K_1 = 0,26$ , три отвода  $K_2 = 0,284$  три тройника  $K_3 = 0,92$ );  $\sum h_k = 6,232 \text{ м}$ ;

$$h_{r,p} = 0,0039 \cdot 60 + 6,232 \cdot 1,2^2/2 \cdot 9,81 = 0,69 \text{ м}.$$

Суммарные потери напора:

$$\sum h_{\text{пр}} = h_{p,c} + h_{n,c} + h_{\phi} + h_{r,p} = 4,31 + 0,14 + 1,8 + 0,69 = 7 \text{ м}.$$



Геометрическая высота подъема воды:

$$h_r = \Delta h_{ж} + h_{загр} = 0,8 + 2 = 2,8 \text{ м.}$$

Необходимый напор промывного насоса, м:

$$H_n = h_r + \sum h_{пр} + h_{з.н.}$$

где  $h_{з.н.}$  — запас напора на начальное загрязнение загрузки;  $h_{з.н.} = 1,5$  м.

$$H_n = 2,8 + 7 + 1,5 = 11,3 \text{ м;}$$

$$Q_n = 91 \text{ л/с.}$$

Для подачи промывной воды  $Q_{пр} = 91$  л/с принято два рабочих и один резервный насос 8К-12 с подачей  $Q = 55,6$  л/с каждый, напором  $H = 16$  м, мощностью на валу насоса  $N = 17,7$  кВт, мощностью электродвигателя  $N_{эл} = 28$  кВт,  $\eta = 79,9\%$ .

## 11.2. Скорый фильтр

Для осветления воды применяют фильтры, которые способны улавливать практически все взвеси. Важнейшая характеристика работы фильтров — скорость фильтрования, в зависимости от которой фильтры подразделяют на медленные (0,1...0,2 м/час), быстрые (5,5...12 м/час) и сверхбыстрые (25...100 м/час). Наибольшее распространение получили быстрые фильтры, на которых осветляется коагулированная вода. Скорый фильтр представляет собой прямоугольный железобетонный резервуар, который наполнен кварцевым песком, уложенным на гравийный поддерживающий слой. Осветленная вода по трубопроводу подается на фильтр, проходит через фильтрующую загрузку, в которой задерживаются взвешенные частицы, и собирается дренажной системой. Дренаж выполняют из перфорированных труб. Из дренажа по трубопроводу осветленная вода отводится в резервуар чистой воды.

Расчет быстрых фильтров предусматривает определение их количества и площади, нахождение числа и размеров прерывных желобов, подбор фильтрующей загрузки, определение размеров элементов распределительной системы бокового кармана и трубопроводов обвязки. Фильтры и их обвязки должны рассчитываться на работу при нормальном и форсированном режимах.

Суммарная площадь быстрых фильтров,  $\text{м}^2$ , определяется по формуле:

$$F = \frac{Q_{н.сут}}{T_{ст} \cdot V_n - 3,6 \cdot n \cdot \omega \cdot t_1 - n \cdot t_2 \cdot V_n}$$

где  $Q_{н.сут}$  — полезная производительность станции,  $\text{м}^3/\text{сут}$ ;  $T_{ст}$  — продолжительность работы станции, сут;  $V_n$  — расчетная скорость фильтрации при нормальном режиме эксплуатации, м/час;  $V_n = 5...6$  м/час;  $n$  — число промывок каждого фильтра за сутки,  $n = 2$ ;  $\omega$  — интенсивность промывки,  $\omega = 12...18 \text{ л}/(\text{с} \cdot \text{м}^2)$ ;  $t_1$  — продолжительность промывки, час;  $t_1 = 0,1$  час;  $t_2$  — время простоя фильтра в связи с промывкой водой,  $t_2 = 0,33$  час, а для промывки водой с воздухом,  $t_2 = 0,5$  час.

$$F = \frac{4369,38}{24 \cdot 5 - 3,6 \cdot 2 \cdot 15 \cdot 0,1 - 2 \cdot 0,5 \cdot 5} = 104,2 \text{ м}^2.$$

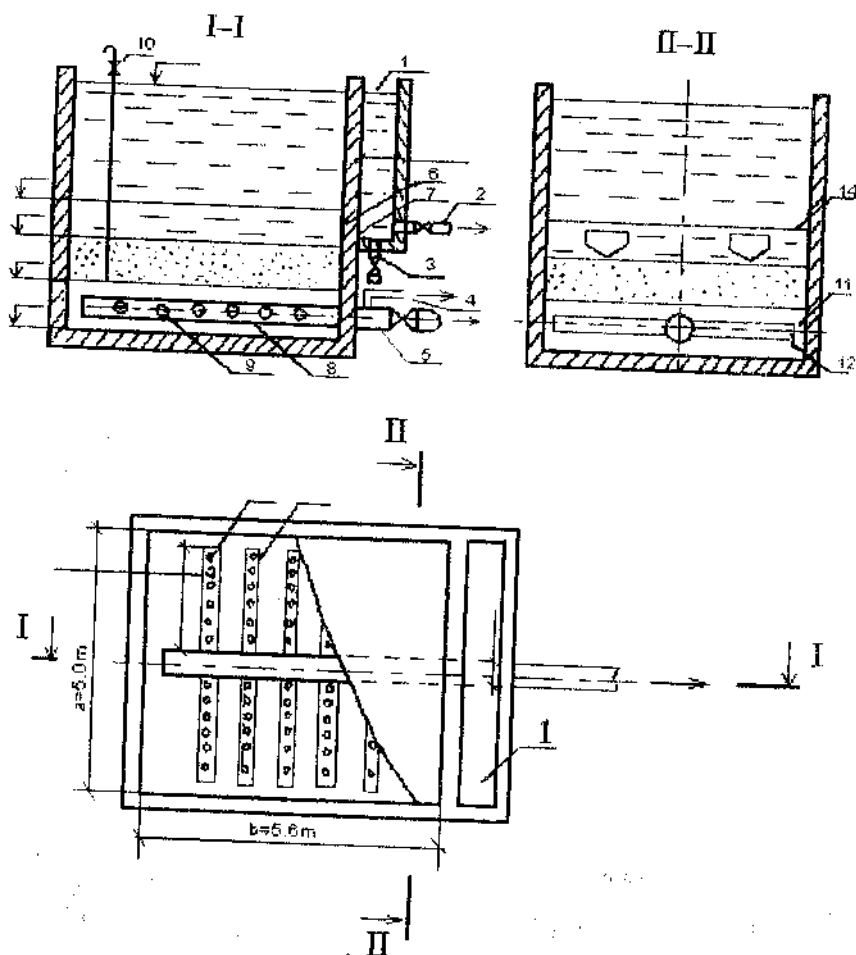


Рис. 11.3. Скорый фильтр:

1 – карман фильтра; 2 – подача исходной воды; 3 – сброс промывной воды; 4 – отвод фильтрата; 5 – подача промывной воды; 6 – желоба; 7 – окна; 8 – коллектор; 9 – трубчатая распределительная система; 10 – воздушник; 11 – поддерживающий слой; 12 – ответвления; 13 – отверстия в ответвлениях; 14 – уровень воды при промывке фильтра

Число фильтров:

$$N = 0,5 \sqrt{104,2} = 5.$$

Площадь одного фильтра:

$$f = \frac{F}{N} = \frac{104,2}{5} = 20,8 \text{ м}^2.$$

Зная площадь фильтра, примем его размеры в плане:  $f = a \cdot b = 1 \cdot 5,2 = 20,8 \text{ м}^2$ . Скорость фильтрования при форсированном режиме ( $V_\Phi$ ) при условии, что фильтр ( $N_1$ ) находится на ремонте:

$$V_\Phi = \frac{V_H \cdot N}{N - N_1} = \frac{5 \cdot 5}{5 - 1} = 6,25 \text{ м/ч.}$$

Принимаем скорые однослойные фильтры с загрузкой кварцевым песком разной крупности.

Распределительная система фильтра служит для равномерного распределения и сбора промывной воды по площади фильтра. Зная интенсивность промывки  $\omega = 16 \text{ л/(с} \cdot \text{м}^2)$ , определим расход промывной воды л/с для одного фильтра:

$$q_{\text{пр}} = f \cdot \omega = 20,8 \cdot 16 = 332,8 \text{ л/с} = 0,332 \text{ м}^3/\text{с.}$$

Скорость движения воды в коллекторе  $V_k$  принимаем не более  $2,5 \text{ м/с}$ . По расходу  $q_{\text{пр}}$  и скорости  $V_k$  вычислим диаметр коллектора:

$$D_k = \sqrt{\frac{4 \cdot q_{\text{пр}}}{\pi \cdot V_k}} = \sqrt{\frac{4 \cdot 0,332}{3,14 \cdot 2,5}} = 0,4 \text{ м} = 400 \text{ мм.}$$

Наружный диаметр коллектора принимаем согласно ГОСТ 10704-76:  $D_k = 426 \text{ мм}$ . Площадь фильтра,  $\text{м}^2$ , приходящаяся на каждое ответвление, определяется по формуле:

$$f_{\text{отв}} = \frac{(b - D_k)}{2} m,$$

где  $m$  - расстояние между ответвлениями,  $m = 0,2 \dots 0,25 \text{ м}$ .

$$f_{\text{отв}} = \frac{(5,2 - 0,426)}{2} \cdot 0,2 = 0,5 \text{ м}^2.$$

Расход промывной воды, л/с, поступающей через одно ответвление

$$q_{\text{отв}} = f_{\text{отв}} \cdot \omega = 0,5 \cdot 16 = 8 \text{ л/с.}$$

Скорость движения воды в ответвлениях допускается  $1,5 \dots 2 \text{ м/с}$ . По расходу  $q_{\text{отв}}$  и скорости  $V_{\text{отв}}$  определяем диаметр труб ответвлений:

$$D_{\text{отв}} = \sqrt{\frac{4 \cdot q_{\text{отв}}}{\pi \cdot V_{\text{отв}}}} = \sqrt{\frac{4 \cdot 0,008}{3,14 \cdot 2}} = 0,07 \text{ м} = 70 \text{ мм.}$$

На трубах распределительной системы при наличии гравийных поддерживающих слоев предусматриваются отверстия диаметром  $10 \dots 12 \text{ мм}$ , в сет поддерживающих слоев - щели шириной на  $0,1 \text{ мм}$  меньше размера минимальной фракции фильтрующей загрузки. Общая площадь отверстий должна составлять  $0,25 \dots 0,5 \%$ , щелей -  $1,5 \dots 2,0 \%$  площади фильтра. Отверстия или щели располагают в нижней части трубы в два ряда в шахматном порядке под углом  $45^\circ$  к ее вертикальной оси. Расстояния между осями ответвлений принимают  $250 \dots 350 \text{ мм}$ , между осями отверстий -  $150 \dots 200 \text{ мм}$ .

Суммарная площадь отверстий  $\Sigma f_0$  составляет:

$$\Sigma f_0 = \frac{0,25 \cdot f}{100} = \frac{0,25 \cdot 20,8}{100} = 0,05 \text{ м}^2 = 500 \text{ см}^2.$$

Общее число отверстий  $n_0$  в распределительной системе одного фильтра составит, шт.:

$$n_0 = \frac{\Sigma f_0}{f_0},$$

где  $f_0$  – площадь одного отверстия при диаметре 10...12 мм,  $f_0 = 0,785 \text{ см}^2$ .

$$n_0 = \frac{500}{0,785} = 639 \text{ шт.}$$

Общее число ответвлений составит:

$$n_{\text{отв}} = a / m = 4 / 0,22 = 18 \text{ шт.}$$

Число отверстий на одном ответвлении составит:

$$n_{\text{отвер}} = n_0 / n_{\text{отв}} = 639 / 18 = 36 \text{ шт.}$$

Длина одного ответвления  $l_{\text{отв}}$  определяется по формуле:

$$l_{\text{отв}} = \frac{(b - D_{\text{к}})}{2} = \frac{(5,2 - 0,426)}{2} = 2,4 \text{ м.}$$

Расстояние между отверстиями составит:

$$l_0 = \frac{l_{\text{отв}}}{n_{\text{отвер}}} = \frac{2,4}{18} = 0,133 \text{ м.}$$

Загрязненная вода при промывке скорых фильтров собирается и отводится по желобам, размещенным над поверхностью загрузки. Применяют желоба, у которых верхняя часть поперечного сечения прямоугольная, а нижняя – треугольная. Число желобов зависит от ширины фильтра, которую принимают с учетом рекомендуемого расстояния между желобами не более 2,2 м.

Расход промывной воды, л/с, на один желоб определяется по формуле:

$$q_{\text{ж}} = \frac{q_{\text{пр}}}{n_{\text{ж}}},$$

где  $n$  – число желобов на одном фильтре,  $n_{\text{ж}} = a / 2,2 = 4 / 2,2 = 2 \text{ шт.}$

$$q_{\text{ж}} = \frac{0,332}{2} = 0,166 \text{ м}^3/\text{с} = 166 \text{ л/с.}$$

Ширина желоба  $B$ , м, определяется по формуле:

$$B = K \sqrt[5]{\frac{q_{\text{пр}}^2}{(1,57 + a)^3}},$$

где  $K$  – коэффициент для желоба с треугольным основанием,  $K = 2,1$ ;  $q_{\text{пр}}$  – расход промывной воды на один фильтр,  $\text{м}^3/\text{с}$ ;  $a$  – отношение высоты прямоугольной части желоба к половине его ширины,  $a = 1,0...1,5$ .

Высота треугольной части желоба  $X = 0,5 \cdot B = 0,5 \cdot 0,76 = 0,38$  м,  
а прямоугольной части:  $H_1 = 1,5 \cdot X = 1,5 \cdot 0,38 = 0,57$  м.

Скорость движения воды в желобе принимают  $V_{ж} = 0,5$  м/с.

Высоту кромки желоба  $h_{ж}$  над поверхностью фильтрующей загрузки, м, определяют по формуле:

$$h_{ж} = \frac{H_3 \cdot e}{100} + 0,3,$$

где  $H_3$  – высота фильтрующего слоя, м,  $H_3 = 0,7$  м;  $e$  – относительное расширение загрузки, %,  $e = 45$  %.

$$h_{ж} = \frac{0,7 \cdot 45}{100} + 0,3 = 0,615, \text{ м.}$$

Расход воды на промывку всех фильтров, % от полной пропускной способности станции, составит:

$$P_{\phi} = \frac{\omega \cdot t_1 \cdot F_{\phi} \cdot 60 \cdot N}{Q \cdot T \cdot 1000} \cdot 100,$$

где  $\omega$  – интенсивность промывки, л/(с · м<sup>2</sup>),  $\omega = 16$  л/(с · м<sup>2</sup>);  $t_1$  – продолжительность промывки фильтра,  $t_1 = 6$  мин;  $F_{\phi}$  – площадь одного фильтра,  $F_{\phi} = 28$  м<sup>2</sup>;  $N$  – число фильтров,  $N = 5$ ;  $Q$  – полезный расход станции, м<sup>3</sup>/ч,  $Q = 182,06$  м<sup>3</sup>/ч;  $T$  – продолжительность работы фильтра между двумя промывками, ч:

$$T = T_1 - (t_2 + t_3),$$

где  $T_1$  – время между промывками, ч,  $T_1 = 8$  часов для песчаных фильтров;  $t_2$  – время простоя фильтра в связи с операциями по промывке, ч,  $t_2 = 0,33$  ч;  $t_3$  – продолжительность сброса первого фильтрата, ч,  $t_3 = 0,1$  ч.

$$T = 8 - (0,33 + 0,1) = 7,57 \text{ ч.}$$

$$P_{\phi} = \frac{16 \cdot 20,8 \cdot 60 \cdot 5 \cdot 0,1}{182,06 \cdot 7,57 \cdot 1000} \cdot 100 = 0,72 \text{ \%}.$$

Загрязненная промывная вода из желобов скорого фильтра свободно изливается в сборный канал, из которого отводится в сток. При отводе промывной воды с фильтра сборный канал должен предотвращать создание подпора на выходе ее из желоба. Поэтому расстояние от дна желоба до дна бокового сборного канала, м, определяют по формуле

$$H_k = 1,73 \sqrt[3]{\frac{q_{пр}^2}{g \cdot A_k^2}} + 0,2 \text{ м,}$$

где  $q_{пр}$  – промывной расход, м<sup>3</sup>/с;  $g$  – ускорение свободного падения, м/с<sup>2</sup>;  $A_k$  – допустимая минимальная ширина канала, м,  $A_k = 0,7$  м.

$$H_k = 1,73 \sqrt[3]{\frac{0,332^2}{9,81 \cdot 0,7^2}} + 0,2 = 0,7 \text{ м.}$$

Уровень воды в канале с учетом подпора, создаваемого трубопроводом, отводящим промывную воду, должен быть на 0,2 м ниже дна желобов.

Суммарные потери напора при промывке фильтра, м, определяются по формуле

$$\Sigma h = h_{p.c} + h_{\phi} + h_{n.c} + h_{tr} + h_{o.c} + h_{m.c},$$

где  $h_{p.c}$  – потери напора в распределительной системе, м:

$$h_{p.c} = \zeta \frac{V_k^2}{2g} + \frac{V_{ответ}^2}{2g},$$

где  $\zeta$  – коэффициент сопротивления

$$\zeta = \frac{2,2}{W^2} + 1;$$

где  $W$  – отношение суммы площадей всех отверстий в распределительной системе к площади поперечного сечения коллектора;  $W = 0,35$ ;

$$\zeta = \frac{2,2}{0,35^2} + 1 = 18,96,$$

где  $V_k$  – скорость в начале распределительного коллектора, м/с,  $V_k = 2$  м/с.  $V_{ответ}$  – скорость в ответвлениях, м/с,  $V_{ответ} = 2$  м/с.

$$h_{p.c} = 18,96 \cdot \frac{2^2}{2 \cdot 9,81} + \frac{2^2}{2 \cdot 9,81} = 4,06 \text{ м.}$$

$h_{\phi}$  – потери напора в фильтрующем слое, м:

$$h_{\phi} = (a + v \cdot \omega) H_s,$$

где  $a, v$  – параметры для кварцевого песка с размером зерен 0,5...1,0 мм.  $a = 0,76$ ,  $v = 0,017$ .

$$h_{\phi} = (0,76 + 0,017 \cdot 16) 0,7 = 0,72 \text{ м}$$

$h_{n.c}$  – потери напора в гравийных поддерживающих слоях, м:

$$h_{n.c} = 0,022 \cdot H_{n.c} \cdot \omega,$$

где  $H_{n.c}$  – высота слоя гравия, м,  $H_{n.c} = 0,5$  м.

$$h_{n.c} = 0,022 \cdot 0,5 \cdot 16 = 0,176 \text{ м.}$$

Потери напора в трубопроводе, подводящем промывную воду к общему коллектору распределительной системы  $h_{tr} = 1$  м.

Потери напора во всасывающем и подводящем патрубке насоса для подачи промывной воды принимаем  $h_{o.c} = 0,5$  м.

Сумму местных сопротивлений в фасонных частях и задвижке принимаем  $h_{m.c} = 1,0$  м.

Суммарные потери напора при промывке фильтра составят:

$$\Sigma h = 4,06 + 0,72 + 0,176 + 1,0 + 0,5 + 1,0 = 7,456 \text{ м.}$$

Геометрическая высота подъема воды от дна резервуара чистой воды до верхней кромки желобов, м:

$$h_{геом} = h_{ж} + H_2 + H_{n.c} + H_{рчв}.$$

где  $h_{ж}$  – высота кромки желоба над поверхностью фильтрующей загрузки, м,  $H_2$  – высота фильтрующей загрузки, м;  $H_{n.c}$  – высота поддерживающих слоев, м,  $H_{рчв}$  – глубина воды в резервуаре чистой воды, м,  $H_{рчв} = 3,5$ – 4,5 м

$$h_{геом} = 0,6 + 0,7 + 0,5 + 4,0 = 5,8 \text{ м.}$$

Напор, который должен развивать насос при промывке фильтра, м, составит:

$$H = h_{\text{ном}} + \Sigma h + h_{\text{з}},$$

где  $h_{\text{з}}$  – требуемый напор на первоначальное загрязнение фильтра, м,  $h_{\text{з}} = 1,5$  м.

$$H = 5,8 + 7,4 + 1,5 = 14,7 \text{ м.}$$

Устанавливают один рабочий и один резервный промывной насосы. Подачу насоса принимают по промывному расходу на промывку одного фильтра,  $q = 0,332 \text{ м}^3/\text{с}$ .

### 11.3. Разновидности фильтрования воды в природе и технологиях осветления

Известны три разновидности фильтрования воды в природе. В-первых, выделение взвесей из воды исключительно внутри пористой среды, например в слое крупнозернистого песка, обнажённом на склоне берега реки и быстро затопляемом мутной паводковой водой, или в ложах водохранилищ и каналов, впервые заполняемых. В-вторых, это выделение взвесей из воды внутри пористой среды и в виде слоя отложений на входной ее поверхности, например, если в составе взвесей есть фракции по крупности больше поперечных размеров пор. В-третьих, когда фракции по различным причинам не вовлекаются потоком воды внутрь пористой среды и выделяются из потока преимущественно на входной поверхности среды, например в условиях малых скоростей фильтрации, в мелкозернистом песке и на поверхности глинистых грунтов. Из этих трёх разновидностей фильтрования первая и третья активно используются в практике водоочистки. При этом первая – обычно на станциях по схемам искусственного и естественного методов осветления воды, третья – только естественного.

Несколько углубимся в известные современные искусственный и естественный методы осветления воды фильтрованием.

Основной чертой искусственного метода осветления является привнесение в воду химических веществ, интенсифицирующих процесс осветления, т. е. он осуществляется по реагентной схеме. Она представляет собой технологически связанную цепочку гидравлических устройств, составляющих основу станции осветления воды. Воду сначала обрабатывают химическими реагентами, в результате реакций мелкие взвешенные частицы слипаются в хлопья (коагулируют), крупные хлопья осаждаются. Затем эту существенно осветленную отстаиванием воду фильтруют на фильтрах. Полученную глубоко осветленную воду направляют на следующий технологический этап очистки, например на обеззараживание.

Для реализации искусственного метода требуются химикаты (сернокислый алюминий или др.), реагентное хозяйство, дозатор раствора, смеситель для смешивания раствора реагента с осветляемой водой, камера химических реакций, отстойник и фильтр. Все эти устройства гидравличе-

ски связаны между собой трубами и содержат запорно-регулирующую арматуру.

Главные достоинства искусственного метода заключаются в его высокой удельной производительности и универсальности, благодаря чему он применим для осветления воды практически из любого водоемного источника. Однако этот метод обладает и крупным недостатком: обработка воды реагентами изменяет химический состав очищаемой воды, что порождает экологический риск, так как отходы химических реакций сбрасываются в источник. Требуется принятие соответствующих природоохранных мер и дополнительных инженерных сооружений.

Применение реагентов делает технологический процесс дорогим, а станцию осветления воды – сложной по конструкции и в эксплуатации. Наличие большого числа запорно-регулирующей арматуры снижает надежность работы станции и усложняет её автоматизацию. Большое число устройств станции требует больших капиталовложений, значительных эксплуатационных расходов, в том числе на содержание высококвалифицированного штата специалистов. Однако искусственный метод осветления воды фильтрованием не только в нашей стране, но и за рубежом применяется интенсивно.

Естественный метод осуществляется без применения каких-либо реагентов. Поэтому он называется безреагентным. Реализация метода производится на издавна применяемых в водоснабжении медленных (плёночных) фильтрах и сравнительно новых фильтрах объёмного фильтрования.

Основными достоинствами естественного метода, реализуемого на фильтрах, являются отсутствие необходимости предварительной обработки воды реагентами и вытекающая из этого простота конструкции безреагентной станции осветления воды. Однако ему присущи следующие крупные недостатки: его малая удельная производительность требует строительства станций осветления с большой площадью в плане фильтрующих поверхностей, что делает их весьма дорогими по капитальным вложениям. Наличие большого числа задвижек на трубах фильтров затрудняет их надежную автоматизацию, известные средства автоматизации фильтров на основе этого метода громоздкие и дорогие. Тем не менее плёночные фильтры широко применяются в водоснабжении.

#### **11.4. Автоматическая установка комплексной очистки воды (Дельта-фильтр)**

Установка относится к устройствам для очистки жидкостей фильтрованием и может быть использована для удаления из воды взвешенных примесей, органических веществ, растворённого железа, накипеобразующих катионов жёсткости Са и Mg, ионов тяжёлых металлов.

При условии применения в ней дренажно-распределительной системы и электролизёра, показанного на рис. 11.4, данная установка решает



многие обозначенные выше проблемы. Она реверсивная: в зависимости от предъявляемых требований к фильтрату может работать в прямом режиме фильтрования, в котором исходная вода подаётся в фильтрующую загрузку сверху вниз, и обратном – снизу вверх, тем самым используется возможность безреагентного осветления воды в восходящем потоке. Удельная производительность установки во втором режиме выше медленного фильтра в  $\sim 10$  раз. При использовании установки по реагентной схеме улучшения качества воды или со специальным формирователем безреагентной технологии нисходящего дельта-фильтрования (для адсорбционной очистки воды) скорость фильтрования может достигать  $8 \cdot 10$  м/ч и более (производительность  $\sim 240$  м<sup>3</sup>/сут с 1 м<sup>2</sup> поверхности фильтрующей загрузки).

Фильтрующая загрузка – кварцевый песок стандартного эквивалентного диаметра  $d_{\text{экв}}$  для осветления и обезжелезивания воды в обычном нисходящем и восходящем режиме фильтрования.

В режиме нисходящего дельта-фильтрования и обычного восходящего концентрация взвешенных частиц в подаваемой на установку воде может достигать нескольких сотен мг/л. В режиме обычного нисходящего фильтрования концентрация взвесей в подаваемой воде не должна превышать 30...50 мг/л, а концентрация растворенного железа может быть практически любой встречающейся в природе.

Для предварительной обработки воды химическими реагентами, если она необходима, применим любой известный метод.

Установка может работать на резервуар чистой воды или на бак воздухопорной башни.

Из условия удобства транспортирования такие установки целесообразно изготавливать производительностью до 500 м<sup>3</sup>/сут. При большой производительности соединяют установки параллельно. Высота установки  $h$  м, максимальный диаметр  $D$  м, масса  $M$  т. Материал корпуса – листовый металл, например Ст.3, толщиной в основном 8...10 мм (или меньше – согласно требованиям заказчика). Установки транспортируемы в кузове автомашины КамАЗ или на железнодорожной платформе.

Установка для очистки воды (рис. 11.4) содержит фильтр с зернистой загрузкой 1 на гравийном слое 2, который размещён над распределительной системой 3. Фильтр имеет центральную трубу 4, установленную аксиально его стенкам, снабжённую воронкой 5 в верхней части и играющую роль смесителя в режиме фильтрования воды, а также сбросного пункта для грязной воды в режиме промывки зернистой загрузки 1. Воронка 5 размещена в камере реакций 6 с вантузом 7. В нижней части труба 4 снабжена затвором в виде диска 8 на валу 9, опирающегося на шарниры в стенках трубы 4. Нормальное положение затвора – горизонтальное, закрытое. В открытое положение он приводится поворотом по ходу часовой стрелки на угол до 90° с помощью, например, рукоятки на валу 9.

Вал 9 затвора 8 может быть смещён относительно геометрической вертикальной оси симметрии (эксцентриситет) затвора 8, а на нижнем конце трубы 4 может быть закреплён фиксатор 10, например магнит, для поддержки открытия затвора при повышении давления воды в установке. При этом, когда установка заполнена водой, удлиненное плечо (правое) затвора 8 испытывает большую силу давления воды, чем короткое (левое), и если она превышает силу фиксатора 10, затвор 8 находится в открытом положении. В исходное закрытое положение затвор 8 возвращается под воздействием фиксатора (магнита), когда сила давления воды на удлиненное плечо окажется меньше силы воздействия фиксатора 10 на затвор 8 вследствие опорожнения установки от воды.

Над воронкой 5 на подающей трубе 11 установлено сопло 12 выходным отверстием вниз для обеспечения направленного энергонасыщенного поступления воды в центральную трубу 4. Кроме того, подающая труба 11 соединена с устройством 13 для ввода химреагентов. Над фильтром расположен бак 14 запаса чистой промывной воды, соединенный трубой 15 с распределительной системой 3 фильтра и оборудованный стояком 16. В средней части стояка 16, выше уровня верхней кромки воронки 5, установлен отвод – водовоздушная труба 17 с вентилем 18 для регулирования режима промывки фильтра. Нижняя часть стояка 16 размещена в резервуаре 19 чистой воды с водопереливным порогом 20 и отводящей трубой 21.

В исходном положении фильтрующая загрузка 1 в плотном состоянии размещена на гравийном слое 2. Затвор 8 находится в горизонтальном закрытом положении и может быть зафиксирован фиксатором 10. Вентиль 18 на водовоздушной трубе 17 прецизионно отрегулирован на впуск в бак 14 воздуха с расходом, равным промывному расходу воды в трубе 15 в режиме промывки фильтрующей загрузки 1.

### **Принцип действия установки**

Глубинным признаком осветления воды в режиме технологии дельта-фильтрации является то, что фильтрование осуществляется в условиях совокупности технологических параметров, обеспечивающих формирование отложений в пористой зернистой среде преимущественно в линзообразных зонах вокруг точек соприкосновения зерен между собой и незначительность отложений в извилистых транзитных поровых каналах.

Название ДЕЛЬТА-F несет в себе главные признаки разработанной здесь технологии осветления воды фильтрованием, выгодно отличающие ее от других.

Одним из главных свойств технологии дельта-фильтра является высокая производительность, без участия (применение) каких-либо химических реагентов. С экологической точки зрения это – ее ценнейшее свойство.

Существенное превосходство технологии ДЕЛЬТА-F над известными реагентными технологиями со скорыми фильтрами, контактными ос-

осветителями; безреагентными технологиями с медленными и «объемными» фильтрами – это высокая производительность. Еще одно притягательное свойство технологии ДЕЛЬТА-Р: чем больше скорость фильтрования, тем меньше затраты энергии на освещение каждого кубометра воды.

Установка для очистки воды работает следующим образом. Исходная неочищенная вода вместе с химическим реагентом поступает по подающей трубе 11 через сопло 12 в воронку 5 центральной трубы 4. После тщательного смешения в центральной трубе 4 вода с реагентом переливается через кромку воронки 5 в камеру 6 реакций и полностью её заполняет, одновременно фильтруясь вниз через зернистую загрузку 1. Воздух и газовые продукты химических реакций через вантуз 7 отводятся из камеры 6 реакций. Отфильтрованная вода по промежуточной трубе 15 нагнетается в бак 14 запаса промывной воды, заполняя последний. Затем по стояку 16 она из бака 14 поступает в резервуар 19 чистой воды и, переливаясь через водопереливной порог 20, заполняет его. Вода из бака 14 в резервуар 19 поступает также с небольшой долей общего расхода через водовоздушную трубу 17. По мере накопления в порах загрузки 1 отложений, извлекаемых из фильтруемой воды, увеличивается её гидравлическое сопротивление, в результате чего возрастает напор в камере 6. Когда он повысится до некоторого максимально допустимого значения по условиям эксплуатации, необходимо установку перевести в режим промывки фильтрующей загрузки. Осуществляется это поворотом затвора 8 по ходу часовой стрелки на угол 90° с помощью вала 9. В случае эксцентриситета вала 9 на затворе 8 и наличии фиксатора 10 при появлении в установке в режиме фильтрования максимально допустимого давления на удлиненное (правое) плечо затвора 8 оказывается сила давления воды, превышающая противодействующую силу фиксатора 10, и затвор автоматически открывается, повернувшись по ходу часовой стрелки. Вода из камеры 6 по центральной трубе 4 устремляется в канализацию.

Вследствие возникающего перепада давлений воды между баком 14 промывной воды и камерой 6 реакций в промежуточной трубе 15 создается обратный ток чистой с повышенным расходом. Под воздействием этого потока загрузка 1 расширяется и переходит в «кипящее» состояние. По мере опорожнения от воды бак 14 заполняется воздухом через водовоздушную трубу 17. После того как запас промывной воды будет израсходован, промывка фильтрующей загрузки 1 прекратится и она займет исходное нижнее положение на гравийном слое 2. Когда расход потока промывной воды в центральной трубе 4 снизится до расхода воды в подающей трубе 11 и уменьшится силовое воздействие его на затвор 8, последний автоматически повернется против хода часовой стрелки в исходное горизонтальное закрытое положение, притянувшись фиксатором 10.

Во время всего процесса промывки неотфильтрованная вода из подающей трубы 11 поступает в канализацию. Подмешивание воды, посту-



проход промывной воды и снижается полезная производительность. Промывка загрузки во многом определяет эффективность работы фильтров.

В настоящее время считают распространенными следующие способы промывки: восходящим потоком воды, поверхностная водой, водовоздушная, пульсирующая, промывка в фонтанирующем слое, с чередующейся по площади интенсивностью подачи воды.

Характеризуя промывку восходящим потоком воды, следует отметить, что при безреагентном фильтровании, комплексной обработке высокоомутных вод, доочистке стоков не всегда гарантируется достаточная отмывка загрузки: наблюдается образование грязевых комков, растрескивание поверхности и усадка загрузки. При промывке с равномерной по площади подачей воды происходит гидравлическая классификация загрузки: мелкие зёрна после промывки оказываются в верхней части слоя, а крупные – внизу. Фильтрование сверху вниз от мелких зёрен к крупным приводит к снижению грязёмкости загрузки, увеличению темпа прироста потерь напора на загрузке в верхних слоях, сокращению фильтроцикла. В верхних мелкозернистых слоях задерживается большая часть грязевых зёрен.

При быстром открытии промывной задвижки этот уплотненный слой несколько приподнимается. Затем часто происходит прорыв воды через фильтрующий слой в одном или нескольких местах, к этим местам устремляется вода, которая движется в поддерживающем слое гравия с большой скоростью, увлекая часть его к месту прорыва. Это приводит к опасному смещению поддерживающих слоёв гравия, которое при последующих промывках постепенно прогрессирует. Кроме того, уплотненный загрязненными верхний слой в процессе такой промывки ломается, образуя грязевые комки, погружающиеся в нижнюю часть слоя. Центрами формирования таких комков является мелкий песок, поэтому важно при загрузке фильтра тщательно отмыть и отсортировать фильтрующий материал, а мелкую фракцию удалить. Таким образом, основные недостатки водяной промывки восходящим потоком следующие:

- 1) не всегда обеспечивается эффективность регенерации загрузки;
- 2) возможность образования грязевых комков;
- 3) гидравлическая классификация загрузки, приводящая к снижению грязёмкости и сокращению фильтроцикла.

Интерес представляет конструкция Дельта-фильтра, автором которой является доц. Ю.А. Ищенко, защищенная патентом (N 1672926) Роспатента.

Одной из важных особенностей этого типа установки является возможность создавать на ней богатый набор режимов промывки фильтрующей загрузки восходящим потоком воды, в том числе обеспечивающих регулирование раскладки зёрен загрузки по её высоте в завершении промывки.

Установка обеспечивает следующее.

1. В отличие от других фильтров в данной установке возможна резкая подача промывной воды под загрузку. Для этого фильтр снабжен специально разработанным для него надёжным многослойным гравийным дренажем, защищенным от опасности перемешивания гравийных слоёв.

2. Не только воздействие промывной воды снизу на загрузку, но и первоочередное взрыхление верхнего слоя.

3. Режим завершения промывки резким принудительным приведением загрузки в плотное состояние.

4. Режим завершения промывки регулируемым по продолжительности замедленным осаждением зёрен.

5. Режим завершения промывки загрузки в спокойном естественном осаждении.

6. Режим завершения промывки дополнительным взрыхлением.

7. Режим промывки с переменной во времени интенсивностью.

8. Управление раскладкой зёрен кварцевой загрузки в фильтре осуществляется всего лишь одним специальным донным затвором.

### **Напорный электролизёр**

Для тяжёлых условий водоочистки Д-Ф комплектуется электролизёром (рис. 11.5). Напорный электролизёр относится к устройствам для электрохимической обработки воды и может быть использован в водоснабжении для осветления, обезжелезивания и комплексной очистки воды. Существенными достоинствами данного напорного электролизёра является то, что в нём отсутствуют значительные по площади изоляционные материалы, которые могли бы растворяться под действием электрического тока, ухудшая тем самым качество воды, и облегчена его эксплуатация.

Вода, подлежащая обработке, поступает в корпус 1 через подводящий патрубок 3, проходит между анодными и катодными пластинами 8 и 9 и выходит через отводящий патрубок 4.

Для предотвращения электрохимической коррозии корпус 1 и крышку 2 подключают к отрицательному полюсу электрического источника, осуществляя этим защиту. На анодных электродах 8 задают положительный потенциал, и под действием электрического тока в воде они постепенно растворяются, выделяя в ионы металла, очищающие воду. Через некоторое время изменяют полярность напряжения на электродах. Вследствие этого начинают растворяться электроды 9. Растворение электродов ведут до определенной величины. Затем прекращают подачу энергии и воды на электролизер, снимают крышку 2 с корпуса 1, ослабляют винты — клеммы 15, вынимают из корпуса отработанные электроды, вкладывая 11 и прокладку 14. Промывают корпус 1 через шламовый патрубок 5, открыв вентиль, от грубодисперсных продуктов электролиза и снега собирают в корпус пакеты из электродов (новых). Далее процесс эксплуатации электролизера повторяется.

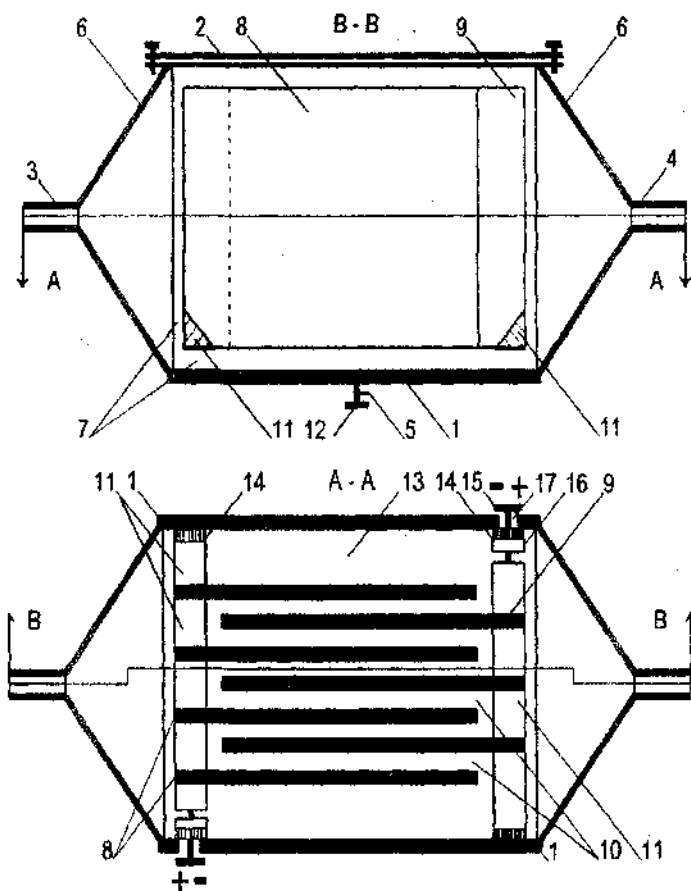


Рис. 11.5. Напорный электролизёр

#### 11.4. Водоочистная станция «Струя»

Компактные установки типа «Струя» предназначены для очистки поверхностных вод на питьевые нужды; изготавливаются в соответствии с требованиями ГОСТ 25297-82. При работе установки по безреагентной схеме мутность исходной воды не должна превышать 100 мг/л, цветность – 10°. При работе по реагентной схеме – 1000 мг/л и 300°. Очищенная на установках вода соответствует требованиям СанПиН 2.1.4.559-96 «Питьевая вода и водоснабжение населенных мест».

Производительность одной установки:

«Струя-Компакт» до 200 м<sup>3</sup>/сут.;

«Струя» до 400 м<sup>3</sup>/сут.

Внешний вид установки показан на рис. 11.6.



Рис. 11.6. Компактная установка типа Струя

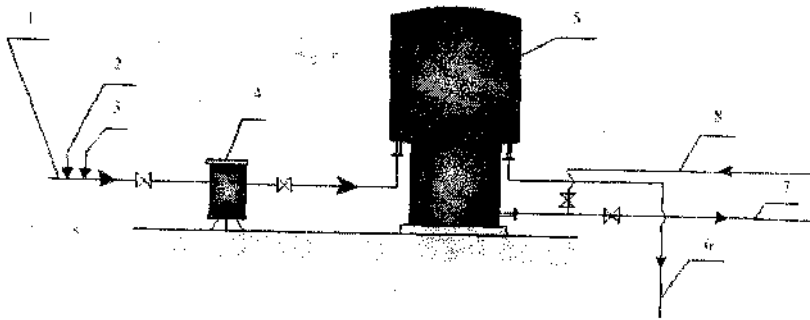


Рис. 11.7. Схема установки Струя

1 – подача сырой воды; 2 – ввод гипохлорита натрия; 3 – ввод коагулянта; 4 – сетчатый фильтр; 5 – «Струя-Компакт»; 6 – отвод промывной воды в канализацию; 7 – отвод очищенной воды в РЧВ; 8 – подача воды на промывку

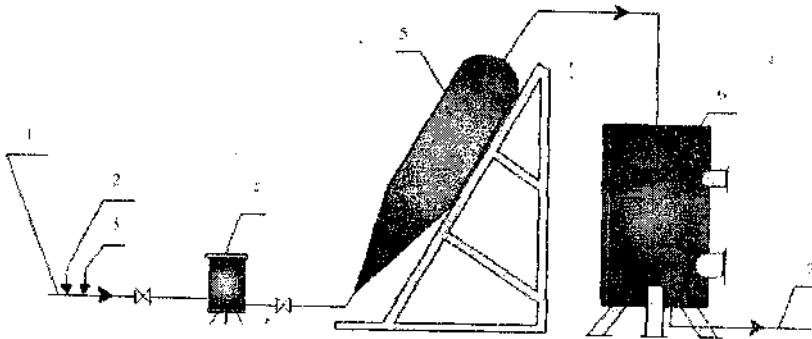


Рис. 11.8. Установка Струя с отстойником

1 – подача сырой воды; 2, 3 – ввод реагентов; 4 – сетчатый фильтр; 5 – наклонный отстойник; 6 – напорный фильтр; 7 – отвод фильтрата



**1. Блочная установка «Влага» полной заводской готовности  
производительностью 1600, 3200 и 5000 м<sup>3</sup>/сут**

Технические характеристики установок				Назначение, принцип действия, элементы установки	Разработчик, предприятие-изготовитель, поставщик
1	2	3	4		
Производительность, м <sup>3</sup> /сут	1600	3200	5000	Предназначена для очистки природных вод поверхностных водоемов с целью обеспечения питьевой водой сельских населенных пунктов. Отличается высокой производительностью, компактностью и надежностью. Принцип действия основан на использовании технологических процессов - эжекционно-тонкослойное хлопьеобразование, тонкослойное осветление и уплотнение взвеси. Основные элементы: тонкослойный осветлитель-уплотнитель, скорый фильтр с чередующейся промывкой, узлы коагулирования, подщелачивания и обеззараживания, система управления и автоматизации	<b>ОАО НИИ КВОВ</b> 123371, Москва, Волоколамское шоссе, 87 Тел.: (095)491-20-41 491-13-87 491-12-02 Факс: (095)491-55-03 <b>Изготовитель:</b> Энгельский з-д монтажных изделий, 413116, г.Энгельс, Саратовской области, (84511)95-7-01
Условные размеры					
площадь размещения × высота (м × м)	600×4,2	700×4,2	750×4,2		
Масса, т	35	50	70		
Мощность потребляемая, кВт	25	30	45		
<b>Примечание:</b> производительность может быть расширена до 8-125 тыс. м <sup>3</sup> /сут					
Качество исходной воды:					
внешние вещества до 1500 мг/л					
температура до 300 град.					
повышенное содержание железа, марганца, фтора, солей жесткости					
исходная вода соответствует требованиям Российского и международных стандартов. Установка защищена патентами					

## 2. Установка «Струя-М» для очистки поверхностных и подземных вод

Параметры установок	Установки				Назначение
	Струя М-100	Струя М-200	Струя М-400	Струя М-800	
Производительность, м <sup>3</sup> /сут	100	200	400	800	Предназначена для очистки природных вод с целью их осветления, обезжелезивания, умягчения, обезжелезивания. Используется в системах хозяйственно-питьевого водоснабжения. Представляет собой законченный автоматизированный блок приготовления питьевой воды. Основные узлы: блок очистки, состоящий из аэротора, напорного тонкослойного отстойника и напорного фильтра; блок коагулирования и подщелачивания; узел автоматики и сигнализации. Работает в автоматическом режиме, процессы приготовления реагентов механизированы. Дозирование осуществляется насосами-дозаторами. Сигнализация указывает на все неисправности и выносятся на переносной пульт, который может размещаться до 10 км от установки.
Число обслуживаемых потребителей:					
при расходе 50 л/чел. в сут	2000	4000	8000	16000	
при расходе 100 л/чел. в сут	1000	2000	4000	8000	
Установленная мощность, кВт	10	10	20	20	
Габаритные размеры (длина×высота×ширина), м	5×3,5×5	5×3,5×6,5	5×4,5×5	5×4,5×7,5	
Масса, кг	3000	6000	7200	14400	
Исходное качество воды:					
взвешенных веществ	до 3000				
цветность	не ограничена				
содержание фтора, мг/л	до 5				
железа, мг/л	до 50				
жесткость, мг-экв/л	до 15-20				

Расчет станции «Струя» выполняется по следующей схеме:

- определяется производительность станции водоподготовки;
- определяется общая площадь фильтрования, как для напорных фильтров;
- рассчитывают количество установок с учетом технических данных типовых станций «Струя» и качества обрабатываемой воды;
- по принятым размерам установки уточняют истинные скорости фильтрования, которые не должны превышать допустимых скоростей;
- определяют гидравлические промывные характеристики отстойника и напорного фильтра;
- выполняют компоновку станции с учетом всей коммуникации и обвязки трубами;
- рассчитывают потери напора в сетчатом фильтре, отстойнике, напорном фильтре и коммуникациях;

- подбирают подающий насос и промывной с учетом геодезических высот и гидравлических потерь напора;
- выбирается установка для обеззараживания воды, совмещаемая со станцией.

## 12. СТАНЦИИ ОБЕЗЖЕЛЕЗИВАНИЯ ВОДЫ

Железо в природных водах может находиться в виде ионов  $Fe^{2+}$  и  $Fe^{3+}$ , неорганических и органических коллоидов, комплексных соединений и тонкодисперсной взвеси. В подземных водах при отсутствии растворенного кислорода железо обычно находится в виде солей двухвалентного железа. Такая вода в открытой емкости со временем желтеет, ввиду окисления железа до трехвалентного, которое окрашивает воду и может выпадать в осадок. В поверхностных водах железо, в основном, содержится в органических комплексах или образует коллоидные и высокодисперсные взвеси.

Наличие в воде большого количества железа придает ей неприятный привкус, делает ее непригодной для хозяйственно-производственного потребления и вызывает отложения в трубах водопроводной сети. В соответствии с требованиями ГОСТа содержание железа в воде хозяйственно-питьевых водопроводов не должно превышать 0,3 мг/л. Некоторые производства предъявляют к воде еще более жесткие требования. В подземных водах железо чаще всего встречается в растворенном состоянии в виде двууглекислого соединения  $Fe(HCO_3)_2$ .

В водах поверхностных источников железо может находиться в виде органических соединений (гуминовокислое железо) или в виде сернокислого соединения  $FeSO_4$ .

Метод обезжелезивания зависит от формы содержания железа в воде.

Применяют следующие методы обезжелезивания:

- безреагентный, осуществляемый путем аэрации, отстаивания и фильтрования;
- реагентный (коагулирование, хлорирование, известкование);
- метод катионного обмена, применяемый в том случае, когда кроме обезжелезивания необходимо умягчать воду с помощью катализаторов.

Правильно выбрать метод можно только пробным обезжелезиванием.

Метод очистки выбирается, как правило, на основании технологических или аналитических исследований по обезжелезиванию.

Для подземных вод целесообразно применение метода упрощенного хлорирования с фильтрованием. Этот метод применяется для вод с содержанием железа до 10 мг/л, в том числе до 70 % двухвалентного железа. Двууглекислое железо – нестойкое соединение, которое в контакте с воздухом легко распадается.

В результате реакции 1 мг гидролизованного железа выделяется 1,57 мг/л свободной углекислоты  $\text{CO}_2$ , щелочность воды при этом снижается на 0,036 мг·экв/л. Эта реакция интенсивно протекает при аэрации, которая осуществляется путем разбрызгивания воды на контактных или вентиляторных градирнях. Образовавшийся гидрат закиси железа  $\text{Fe}(\text{OH})_2$ , соединяясь с кислородом, превращается в коллоидную гидроокись железа  $\text{Fe}(\text{OH})_3$ , которая при коагуляции превращается в окись железа  $\text{Fe}_2\text{O}_3 \cdot 3\text{H}_2\text{O}$ , выпадающую в осадок в виде хлопьев.

Процесс обезжелезивания аэрацией зависит от рН воды, он протекает тем быстрее, чем выше рН. Для повышения рН воды необходимо удалять из нее углекислоту  $\text{CO}_2$ .

Метод обезжелезивания воды аэрацией является наиболее дешевым, так как не требует никаких реагентов.

К другим безреагентным методам можно отнести метод аэрирования с последующим отстаиванием и фильтрованием, фильтрование в слое взвешенного осадка и т.д.

К реагентным методам относятся: методы аэрирования в сочетании с обработкой хлором или перманганатом калия; метод обезжелезивания воды коагулированием, отстаиванием и фильтрованием; метод коагулирования или хлорирования с последующим отстаиванием и фильтрованием и др.

Конструкции фильтров для обезжелезивания воды аналогичны конструкциям для ее осветления и обесцвечивания.

Выбор конкретного метода и оборудования определяется технико-экономическим анализом.

#### **Установки для обезжелезивания воды**

Схема установки для обезжелезивания воды приведена на рисунке 12.1.

Воду на градирню 1 подают по трубопроводу 2 через распределительную систему 3. В градирне вода обогащается кислородом, из нее удаляется углекислота. Далее через трубопровод 5 вода сливается в контактный резервуар 4. В резервуаре 4 завершается процесс окисления двухвалентного железа в трехвалентное, его гидролиз и образование хлопьев. Из контактного резервуара по трубопроводу 6 вода поступает на осветлительные фильтры 7, предназначенные для задержания хлопьев. Вода может поступать самотеком (если позволяет рельеф местности) или подаваться насосами. Фильтры могут быть открытыми или напорными.

Очищенная вода через трубопровод 8 поступает в резервуар чистой воды 9, из которого насосами 2-го подъема подается потребителям.

При расчете таких обезжелезивающих установок определяют площадь и выбирают загрузку контактной градирни, вычисляют емкость контактного резервуара и определяют площадь, количество и загрузку фильтров.

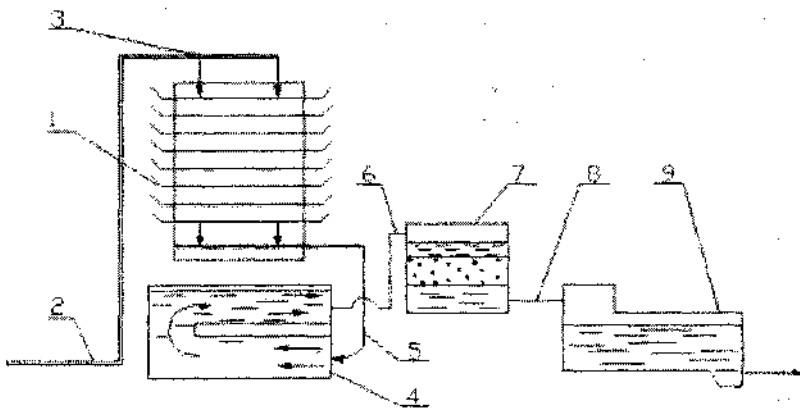


Рис. 12.1. Установка обезжелезивания с контактной градирней:

1 – контактная градирня; 2 – подающий трубопровод; 3 – распределительная система; 4 – контактный резервуар; 5 – трубопровод отвода воды из градирни; 6 – трубопровод; 7 – осветлительные фильтры; 8 – трубопровод фильтрованной воды; 9 – резервуар чистой воды

Обезжелезивающие установки с контактной градирней применяются при небольшой производительности водоочистной станции – до  $75 \text{ м}^3/\text{ч}$ .

Если производительность водоочистной станции превышает  $75 \text{ м}^3/\text{ч}$ , то аэрацию воды осуществляют на вентиляторной градирне.

В практике обезжелезивания подземных вод широко распространен метод фильтрования с упрощенной аэрацией. При использовании этого метода аэрированная вода, обогащенная кислородом, сразу же подается на фильтр, минуя контактный резервуар. При этом реакция окисления двухвалентного железа происходит непосредственно в толще фильтрующего слоя на поверхности зерен загрузки.

Кроме названных методов, существует безреагентный метод с использованием фильтровальных материалов БИРМ (BIRMT) и ГРИН САНД (Green SandT).

#### *Фильтрующий материал БИРМ*

Фильтрующий материал БИРМ – гранулированный материал черного цвета, обладающий свойствами катализатора, – служит для удаления железа и марганца в процессе обработки питьевой, технической и сточных вод.

При определенных условиях растворенное железо или марганец взаимодействуют с растворенным кислородом на поверхности БИРМа, который в свою очередь, обладая каталитическими свойствами, ускоряет процесс окисления железа и марганца, что способствует их выпадению в виде трехвалентных оксидных соединений, например  $\text{FeOH}$ , и задержанию в слое БИРМа. С помощью обратной промывки фильтрующего мате-

рана осадок удаляется в канализацию, а БИРМ восстанавливает свои прежние свойства.

#### *Фильтрующий материал:*

Антрацит – как защитный слой, зернистость 0,8...1,6 мм; Бирм – катализатор, на поверхности которого происходит процесс окисления растворённого железа и марганца с переводом их в нерастворимую форму, зернистость 0,60...2,36 мм; Кварцевый песок - поддерживающий слой, зернистость 0,71...1,25 мм / 1,0...2,0 мм / 2,0...3,15 мм.

#### *Условия применения:*

Содержание железа в исходной воде до 3,5 мг/л, марганца – до 1,5 мг/л;

Отсутствие в воде сероводорода и масел; Окисляемость <3,0 мг O<sub>2</sub>/л; рН для удаления Fe: > 6,5; рН для Mn: > 8,0; содержание кислорода > 15 % от содержания железа; давление на входе – 2,0...6,0 кг/см<sup>2</sup>;

Остаточное содержание при соответствии норм эксплуатации: железо (макс.) – 0,1 мг/л, марганец (макс.) – 0,05 мг/л.

Краткие технические характеристики фильтрующего материала БИРМ

<b>Физико-технические показатели</b>	<b>Значение</b>
Гранулометрический состав, мм	0,60+2,36
Насыпной объёмный вес, кг/м <sup>3</sup>	850
Скорость фильтрации, м/ч	15,0+18,0
Скорость обратной промывки, м/ч	35-40
Продолжительность промывки, мин	20+30
Высота поддерживающего слоя, мм	300+400

#### *Фильтрующий материал ГРИН САНД*

Фильтрующий материал ГРИН САНД – зеленый песок – является продуктом вулканического происхождения, имеет свойства цеолитов и ионообменного материала, обладает способностью удалять из воды железо, марганец и сероводород.

Растворимое железо и марганец окисляются и осаждаются при контакте с более высокими оксидами марганца на поверхности зеленого песка. Сероводород удаляется окислением в сульфаты, которые, как нерастворимые вещества, выпадают в осадок. После этого осадок фильтруется и удаляется обратной промывкой. Когда окисляющая способность марганцевого зеленого песка исчерпана, ее нужно восстанавливать раствором перманганата калия (KMnO<sub>4</sub>), поэтому рекомендуется проводить регенерацию до полной исчерпаемости окислительной способности песка. Для нормальной регенерации достаточно 2...4 кг перманганата калия в растворе на 1 м<sup>3</sup> марганцевого зеленого песка. Увеличить срок эксплуатации зеленого песка можно путем подачи раствора гипохлорита натрия на входе установки.

Марганцевый зеленый песок – это проверенная технология для удаления железа, марганца и сероводорода. Он также имеет способность удаления радия и мышьяка из грунтовой воды. В отличие от других применяемых материалов, он не нуждается в приработке или в продолжительном периоде запуска, в течение которого достигается требуемое качество воды.

ГРИН САНД показывает превосходные результаты, даже при больших концентрациях Fe и Mn. Для эффективной работы диапазон значений pH исходной воды должен находиться в пределах от 7 до 8 (min. 6,5). Сероводород ( $H_2S$ ) также не вызывает проблем и достаточно хорошо удаляется. Если концентрация Fe в исходной воде высокая, то необходима непрерывная подача 0,3 % раствора  $KMnO_4$ . Уникальные химические и физические свойства марганцевого зеленого песка позволяют использовать технологии как с непрерывной регенерацией (CR), так и с периодической (IR). CR метод рекомендуется для вод, в которых преобладает железо, а IR метод – для грунтовых вод, в которых преобладает марганец.

В некоторых случаях лучшие результаты можно получить, окисляя растворимое железо, марганец и сероводород, перед фильтром с марганцевым зеленым песком. Этого можно достигнуть непрерывной подачей раствора  $KMnO_4$ , хлора или комбинации обоих перед фильтром. После этого окисленный осадок отфильтровывается зеленым песком с последующим удалением его обратной промывкой.

Краткие технические характеристики фильтрующего материала ГРИН САНД

Физико-технические показатели	Значение
Плотность, кг/м <sup>3</sup>	1360
Коэффициент неоднородности	1,6
Зернистость, мм	0,25-1,18
Механический износ в год	2 %
Высота фильтрующего слоя, мм	760-800
Максимальная температура исх. воды	27 °C
Максимальное содержание, мг/л:	
Fe <sup>2+</sup> или Mn <sup>2+</sup>	15,0
H <sub>2</sub> S	5,0

Станции обезжелезивания и обеззараживания воды предназначены, как правило, для подземных водоисточников (источников воды). В зависимости от концентрации железа и состава сопутствующих компонентов, станции обезжелезивания и обеззараживания воды могут выполняться в напорном и безнапорном вариантах.

Данная технология предполагает удаление из артезианской воды железа (до 10 ПДК) и снижение производных показателей – мутности и цветности.

Нанорная станция водоочистки (очистки воды) может состоять как из одного, так и из двух параллельных потоков очистки воды, в зависимости от требуемой производительности.

Каждый из потоков включает в себя: насыщение очищаемой воды воздухом, фильтрование через осветлительные фильтры и обеззараживание очищенной воды с помощью ультрафиолетовых дезинфицирующих установок.

Насыщение очищаемой воды воздухом осуществляется в аэраторах. В качестве контактных и осветлительных фильтров используются нанорные фильтры различной площади. Завершающая стадия обработки воды -- ее обеззараживание на батарее ультрафиолетовых установок. При удалении железа в норму приходят цветность и мутность воды, и качество очищенной воды соответствует требованиям СанПиН 2.1.4.559-96.

Установки подготовки и очистки воды (УПВ) -- это универсальные модульные системы, позволяющие с минимальными затратами энергии получать питьевую воду высокого качества из любых подземных или открытых водоемов.

Установки подготовки и очистки воды (УПВ) обеспечивают все необходимые стадии очистки воды. В зависимости от мощности могут снабжать питьевой водой отдельные жилые дома, крупные административные здания, турбазы и центры отдыха, деревни и небольшие поселки, малые города до 10 тысяч жителей, крупные промышленные предприятия и пр.

Кроме того, как быстро монтируемые сооружения, установки подготовки и очистки воды (УПВ) могут использоваться в регионах стихийных бедствий и экологических катастроф.

Комплексная обработка исходной воды установками подготовки и очистки воды (УПВ) гарантирует высокую степень очистки от широкого спектра загрязнений: взвесей, микроорганизмов, химических веществ (марганца, железа, солей тяжелых металлов, фенолов, пестицидов, хлорорганических соединений и др.). Качество очищенной воды соответствует требованиям СанПиН 2.1.4.559-96 и рекомендациям Всемирной Организации Здравоохранения.

Модульное исполнение установок подготовки и очистки воды (УПВ) обеспечивает возможность доставки любым видом транспорта, невысокую стоимость и кратчайшие сроки монтажных работ. Исходя из требований Заказчика, МТК Сорбент обеспечивает подбор технологии очистки воды к конкретным водоисточникам и условиям эксплуатации, обеспечивает поставку реагентов, монтаж, пуско-наладку и сервисное обслуживание установок подготовки и очистки воды (УПВ).

МТК Сорбент имеет долгосрочные лицензии: № В 809477 на выполнение проектных работ и № В 809479 на выполнение строительно-монтажных работ. Лицензии выданы Пермским филиалом Федерального Лицензионного Центра Госстроя Российской Федерации.



## ТЕХНОЛОГИЧЕСКИЕ СТАДИИ ОЧИСТКИ ВОДЫ И ПРИМЕНЯЕМЫЕ РЕАГЕНТЫ

Технология очистки воды представляет собой ряд последовательных технологических стадий:

- приготовление растворов реагентов (периодически);
- первичное обеззараживание;
- аэрация;
- обработка воды коагулянтами и флокулянтами;
- осветление воды; фильтрация;
- умягчение воды ионитами;
- обессоливание воды;
- адсорбционная очистка;
- вторая ступень обеззараживания;
- обратная промывка фильтров (периодически);
- регенерация (периодически).

В качестве реагентов и материалов применяются вещества, сертифицированные в установленном порядке для контакта с питьевой водой:

коагулянты – сульфат по ГОСТ 12966-85 или гидроксохлорид алюминия по ТУ 6-00-05795731-250-96;

гипохлорит натрия по ГОСТ 11086-76 марка А – для обеззараживания воды и водоочистного оборудования;

натр едкий технический по ГОСТ 2263-71, серная и соляная кислота – для регенерации ионитовых фильтров или коррекции pH;

натрий хлористый – для регенерации катионитовых фильтров и получения обеззараживающих растворов;

активированные угли марок АГ-3, АГ-5, КД-2 или СКД-515;

иониты – КУ-2-8 ПЧ или ЧС по ГОСТ 20298-74, АВ-17-8 по ГОСТ 40301-74 и аналоги – для умягчения и обессоливания воды;

антрацит дробленый, песок кварцевый, гравий – природные материалы.

### Описание типичного процесса подготовки воды (очистки воды)

Вода для очистки из поверхностного источника подается в аэратор (рис. 12.2). В нижней части аэратора вмонтирована распределительная система подачи ожатого воздуха из ресивера.

Вода поступает через трубу в днище аэратора, через штуцер в днище подается гипохлорит натрия из емкости приготовления. На стадии аэрации частично удаляются из воды также вещества, придающие ей запахи. При высокой концентрации органических веществ первая стадия может быть изменена озонированием.

После аэрации вода поступает в осветлитель-резервуар, разделенный по длине вертикальными перегородками на три секции: смеситель, камеру шлоеобразования и пластинчатый осадитель.

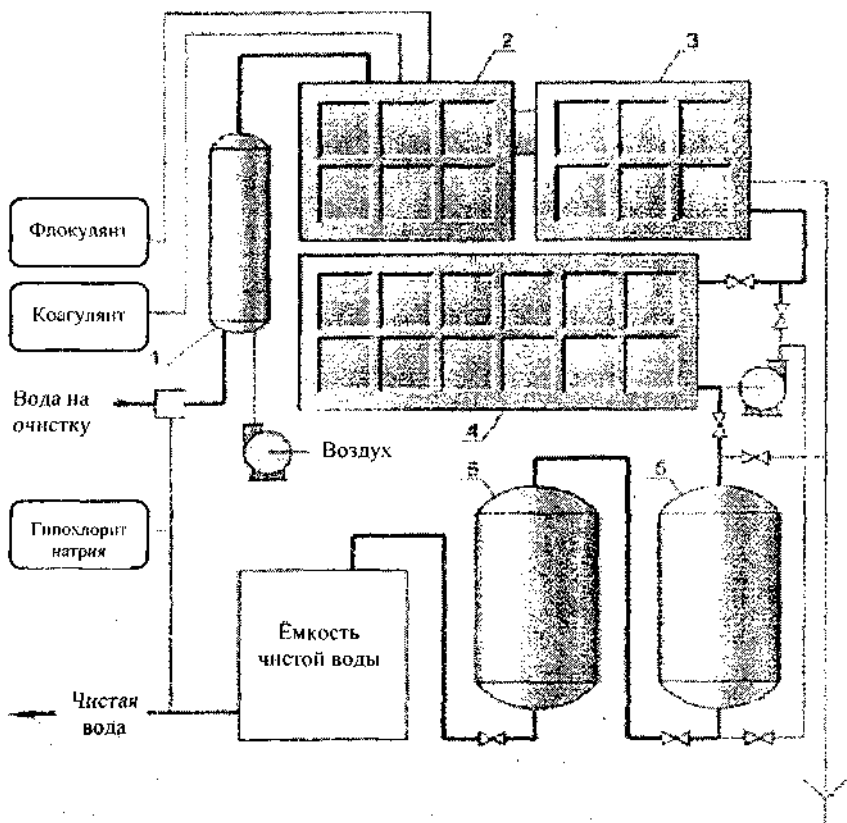


Рис. 12.2. Станция обезжелезивания (схема установки подготовки воды)

1 – аэратор; 2 – осветлитель; 3 – фильтр грубой очистки; 4 – промежуточная ёмкость; 5 – фильтр тонкой очистки; 6 – угольный адсорбер

В трубопровод перед смесителем подают растворы коагулянта и флокулянта. Процесс хлопьеобразования протекает в камере, куда поток воды перетекает через вертикальную перегородку из смесителя.

Осаждение хлопьев осуществляется на наклонных пластинах отстойника при движении воды снизу вверх и «скатывании» частиц осадка на дно отстойника. Хлопья в процессе их роста захватывают и увлекают в осадок гидроксиды железа, большую часть взвешенных частиц.

Вода из осветлителя самотеком поступает на фильтр грубой очистки ФГО, где задерживается основная масса осадка, которую не удалось отделить на стадии осветления. Вода, осветленная на ФГО, поступает в промежуточную емкость и далее подается насосом на фильтр тонкой очистки ФТО. Осветленной водой из промежуточного резервуара промываются

также ФГО и ФТО. ФТО служит для удаления мельчайших взвешенных частиц, не отфильтрованных на ФГО.

Угольный адсорбер имеет загрузку из активированного угля, поглощающего из воды примеси органических соединений, придающих ей запах и привкусы, а также свободный хлор. Уголь в значительной степени снижает цветность и окисляемость воды.

После адсорбционной очистки вода питьевого качества поступает в резервуар чистой воды, в подающий водопровод вводят раствор гипохлорита натрия для повторного обеззараживания перед подачей потребителю. Из РЧВ питьевая вода насосом подается в магистраль.

Для обеззараживания воды может быть использован активированный раствор, получаемый из раствора хлорида натрия в электрохимической мембранной установке и обладающий повышенными бактерицидными свойствами.

Одним из методов удаления железа из воды является метод аэрофильтрации, разработанный в НИИ ВОДГЕО канд. техн. наук Г.Ю. Ассом (с.с. № 590762), являвшимся в 1990–2000 гг. научным руководителем наших работ в области подготовки питьевой воды.

В сравнении с традиционными технологиями обезжелезивания воды метод аэрофильтрации имеет следующие преимущества.

1. Продолжительность фильтроцикла составляет не менее 30 суток, что в десятки раз превышает продолжительность фильтроцикла при традиционных технологиях. Это обстоятельство позволяет отказаться от постоянного пребывания на станциях обслуживающего персонала, составных помещений принять в минимальном объеме, снизить внутреннюю температуру в помещениях в зимнее время до 4...5 °С.

2. Расход воды на собственные нужды наших станций обезжелезивания (регенерацию загрузки) составляет около 0,5 % от объема обрабатываемой воды, в то время как при типовых технологиях эта величина составляет до 10 % объема обрабатываемой воды. В целом ряде случаев это преимущество является решающим при выборе технологии очистки воды, так при нашей технологии чаще всего промывную воду удается отвести в канализацию после регулирования расхода, без строительства громоздких и малоэффективных сооружений по обороту промывной воды.

3. Полученный при регенерации наших установок шлам легко осаживается, после отстаивания на шламовых площадках и других сооружениях по типу прудов отстаивания, осветленные промывные воды могут быть отпелены в водоем.

4. В качестве загрузки аэрофильтров применяется щебень или гравий с местных карьеров, предварительно проверенный на гигиеническую безопасность. По сравнению с мелкозернистой загрузкой традиционных фильтров и известных компактных установок, это значительно менее дефицитный материал.

5. Одновременно с соединениями железа удаляются сопутствующие ингредиенты в т.ч. агрессивный диоксид углерода ( $\text{CO}_2$ ), при этом устраняется коррозионная активность воды и опасность вторичного загрязнения за счет коррозии труб.

К настоящему времени на территории СНГ успешно эксплуатируются около 50 установок по очистке артезианских вод методом аэрофильтрации в системах хоз. питьевого водоснабжения и системах подготовки воды для промышленного разведения ценных пород рыб.

### Методы обезжелезивания воды

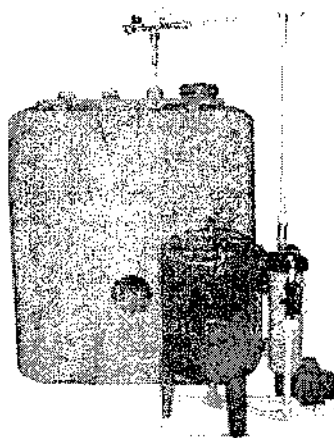
Необходимая степень обезжелезивания воды определяется конечными целями, для которых эта вода будет использоваться. И хотя на сегодняшний день не существует единого универсального метода комплексного удаления всех существующих форм железа из воды, используя ту или иную схему очистки, можно добиться желаемого результата в каждом конкретном случае.

### Окислительное обезжелезивание

Традиционные методы обезжелезивания воды основываются на окислении двухвалентного железа кислородом воздуха (аэрация) и сильными окислителями (хлор, перманганат калия, перекись водорода, озон) до трехвалентного состояния, с образованием нерастворимого гидроксида железа (III), который впоследствии удаляется отстаиванием, отстаиванием с добавлением коагулянтов и флокулянтов (А-Т 9.303) и (или) фильтрацией.

### Аэрация

Окисление железа аэрацией может проводиться: фонтанированием (так называемые брызгальные установки), душированием, с помощью инжектора, эжектора или компрессора, введением воздуха в трубу под напором, барботацией. Во многих случаях вода, прошедшая обезжелезивание аэрацией с последующим отстаиванием и фильтрацией, уже оказывается пригодной к употреблению в качестве питьевой. По такой упрощенной схеме обезжелезивание эффективно, когда исходная концентрация железа не превышает 10 мг/мл (при содержании двухвалентного железа не менее 70 % от общего), концентрация  $\text{H}_2\text{S}$  не более 2,5 мг/л.



Окислительно-восстановительный потенциал (редокс-потенциал) воды после аэрации не должен быть ниже 100 мВ, а индекс стабильности (индекс Ланжелье) не менее 0,05.

Выбор способа упрощенной аэрации зависит от параметров исходной воды. Так, если концентрация сероводорода выше 0,5 мг/л, а свободной углекислоты – более 40 мг/л, введения воздуха в трубопровод под напором не требуется – достаточно предусмотреть открытую емкость со свободным изливом в нее воды. Аналогичного эффекта можно достичь с помощью фонтанирования или душирования.

Интересной разработкой отечественных производителей (ЗАО «ИТЭМ») в отношении ускорения процесса окисления железа аэрацией является установка сверхзвуковой очистки воды СУОК-ВП. Процесс перевода двухвалентного железа в нерастворимую гидроокись железа (III) ускоряется в этой установке за счет смешивания очищаемой воды с кислородом воздуха в эжекторе и впрыскивания смеси под большим давлением в накопительную емкость. При этом за счет преодоления сверхзвукового барьера скорости происходит дробление воды до брызг субмикронных размеров и резкое сокращение времени окисления железа (в тысячи раз). Причем исходное содержание воды, подвергающейся очистке на СУОК-ВП, может достигать 40 мг/л, а на выходе составлять 0,1...0,3 мг/л в зависимости от модели используемой установки.

#### **Окисление двухвалентного железа с добавлением сильных окислителей**

Добавление в воду сильных окислителей значительно интенсифицирует процесс окисления двухвалентного железа. Наиболее широко применяется хлорирование, позволяющее также решить проблему дезинфекции воды, а наиболее эффективным оказывается озонирование, в том числе потому, что другие окислители оказываются малоэффективными по отношению к органическому железу. Однако озонирование является и наиболее дорогостоящим методом, требующим больших затрат электроэнергии. Кроме того, практически всегда обезжелезивание происходит одновременно с удалением из воды марганца, который окисляется значительно труднее, чем железо, и при более высоких значениях рН.

*Осаждение коллоидного железа традиционным промышленным способом*

В обычных условиях процесс осаждения коллоидных частиц гидроксида трехвалентного железа (размер частиц 1...3 мкм) при отстаивании происходит медленно. Укрупнения частиц и, следовательно, ускорения осаждения достигают добавлением коагулянтов. Этого же требует использование на очистительных сооружениях песчаных или антрацитовых фильтров, не способных задерживать мелкие частицы. Так же плохо эти фильтры задерживают органическое железо. Медленное осаждение колло-

идных частиц гидроксида железа (III) вкупе с малой эффективностью применения окислителей и аэрации по отношению к органическому железу, а также ограничение по верхней концентрации железа в исходной воде затрудняет применение традиционной промышленной схемы обезжелезивания в сравнительно небольших автономных системах, работающих с высокой производительностью. В таких схемах применяются иные установки, обезжелезивание в которых проводится по принципам каталитического окисления и ионообмена с последующей фильтрацией.



### **Каталитическое окисление с фильтрацией**

Это наиболее применяемый сегодня метод для промышленного водоснабжения отдельных не самых крупных предприятий, отдельных коттеджей. Установки для каталитического окисления и фильтрации компактны и отличаются достаточно высокой производительностью (0,5...20,0 м<sup>3</sup>/ч и более, в зависимости от сорбента, исходных качеств воды, геометрических характеристик резервуара – баллона из стекловолокна или нержавеющей стали). Реакция окисления железа происходит внутри резервуара установки на гранулах засылки – специальной фильтрующей среды с каталитическими свойствами. В первую очередь каталитические и фильтрующие свойства этих материалов определяются их высокой пористостью, обеспечивающей среду для протекания реакции окисления и обуславливающей способность к абсорбции.

Широко применяется в качестве каталитической засылки синтетический материал Вигм, позволяющий эффективно и экономично удалять из воды соединения железа и марганца низких и средних концентраций. В установки с засылкой из Вигм подается предварительно аэрированная вода. Доля растворенного в ней кислорода должна быть не менее 15 % доли же-

железа (или железа и марганца). Высокая пористость материала и малая насыпная масса ( $0,7...0,8 \text{ г/см}^3$ ) позволяют легко удалять осадки при обратной промывке. Щелочность в исходной воде должна быть в два раза больше, чем концентрация хлоридов и сульфатов. Недостатками материала Virm являются его высокая склонность к истиранию, из-за чего за год теряется до 10...15 % засыпки, и не самый широкий диапазон рабочих значений pH – 8,0...9,0. Его преимущество – невысокая стоимость.

Также довольно широко применяются каталитические засыпки на основе природных минералов, таких как доломит, цеолит, глауконит. Используется и синтетический цеолит.

На основе доломита, содержащего карбонаты кальция и магния, изготавливаются такие каталитические засыпные материалы, как Магнофилт и Дамфер, отличающиеся высокой пористостью, способствующей проявлению каталитических свойств, большим диапазоном рабочих температур, щелочной реакцией. Защелачивание среды ускоряет реакцию окисления двухвалентного железа растворенным в воде кислородом. При термической обработке карбонат магния, содержащийся в доломите, переходит в оксид MgO, при контакте с водой оксид гидролизует и высвобождает в раствор гидроксильные ионы, которые в свою очередь связывают ионы водорода и способствуют ускорению реакции окисления двухвалентного железа. Эта особенность характерна для всех фильтрующих материалов с каталитическими свойствами, созданных на основе доломита. Кроме того, зерна доломита химически стойкие и очень прочные, поэтому практически не расходуются в процессе эксплуатации. Для Магнофилта существуют определенные ограничения: в исходной воде не должны присутствовать масла и сероводород, содержание органических веществ не должно превышать 4...5 мг/л, доля растворенного кислорода должна быть выше доли растворенного железа на 15 %, pH = 6,8–8,5. При более высоких значениях pH образуются коллоидные формы трехвалентного железа, которые сложно фильтруются. Хлорирование снижает активность этого материала, поэтому дозировка хлора должна быть минимальной.

Дамфер обладает дополнительными достоинствами. Собственные каталитические свойства доломита в нем усиливаются за счет того, что на стадии термической обработки в состав материала вводится железо в каталитически активной форме, а также другие каталитические добавки: медь, серебро, марганец, фосфаты. Присутствие серебра в этом материале позволяет также подавлять рост железобактерий. По сравнению с материалом Virm скорость окисления железа на Дамфере выше в 250 раз. Кроме того, этот материал может работать при значениях pH ниже 6,0, очищает воду как от двухвалентного, так и от трехвалентного железа, не отравляется сероводородом и остаточным хлором. Слой гидроксида железа (III), образующийся при очистке на гранулах Дамфера, еще более усиливает его каталитические свойства. Во-первых, способствует каталитическому окислению железа, во-вторых, имея губчатую структуру, является дополнитель-

ным сорбентом, поглощая частицы песка, глины, тяжелые металлы и даже гуминовые кислоты.

Из глауконитового зеленого песка получают еще один широко распространенный материал для каталитической окислительной фильтрации - Glauconite Manganese Greensand. В процессе обработки глауконитового песка в состав Greensand вводятся высшие оксиды марганца, обеспечивающие дополнительную окислительную способность этого материала. К тому же Greensand связывает такие окисляющие агенты, как перманганат калия, хлор, растворенный кислород. Все это обеспечивает высокую скорость и полноту окислительных реакций. Greensand обладает высочайшей поглощающей способностью, эффективен при очистке воды с высокими концентрациями железа и марганца (суммарно до 10 мг/л) в широком диапазоне рН - 6,2... 8,8. Системы с засылкой из этого материала применяются для очистки воды из скважин любой глубины. Сероводород окисляется до нерастворимых сульфатов. Осадки фильтруются слоем Greensand и сопутствующими фильтрующими слоями. Сорбент не подвержен воздействию микроорганизмов, органических примесей, не требует дезинфекции. Регенерация среды проводится раствором перманганата калия с последующей промывкой исходной водой.

Существуют и другие материалы с каталитической и окислительной активностью применяемые в качестве засыпок для фильтров-обезжелезивателей, но на примере вышеуказанных можно получить представление об основных принципах удаления железа данным способом.

### **Ионообменный метод удаления железа**

Для удаления железа этим методом применяются катиониты. Причем все шире на смену цеолиту и другим природным ионитам приходят синтетические ионообменные смолы; эффективность использования ионного обмена при этом значительно возрастает.

Любые катиониты способны удалять из воды не только растворенное двухвалентное железо, но также и другие двухвалентные металлы, в частности кальций и магний, для чего они в первую очередь и применяются. Теоретически методом ионного обмена можно удалить из воды очень высокие концентрации железа, при этом не потребуется стадия окисления растворенного двухвалентного железа с целью получения нерастворимого гидроксида. Однако на практике возможности применения данного метода значительно ограничены.

В первую очередь применение ионного обмена для обезжелезивания ограничивает присутствие трехвалентного железа, которое быстро «забивает» смолу и плохо оттуда вымывается. Поэтому любое присутствие в воде, проходящей через ионообменник, кислорода или других окислителей крайне нежелательно. Это же накладывает ограничение и на диапазон значений рН, при которых смола эффективна.

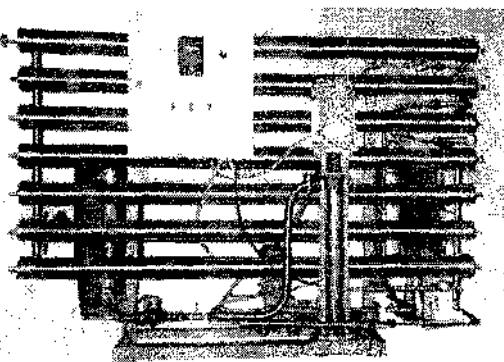


Во многих случаях использование ионообменных смол для обезжелезивания нецелесообразно, так как, обладая более высоким средством с катионитами, железо значительно снижает эффективность удаления из них ионов кальция и марганца, проведения общей деминерализации. Наличие в воде органических веществ, в том числе органического железа, приводит к быстрому зарастанию ионообменной смолы органической пленкой, служащей питательной средой для бактерий. Поэтому ионообменные катиониты применяются для обезжелезивания обычно лишь в тех случаях, когда требуется доочистка воды по этому параметру до самых низких концентраций и когда возможно одновременное удаление ионов жесткости.

### Обезжелезивание мембранными методами

Микрофильтрационные мембраны пригодны для удаления коллоидных частиц гидроксидов железа (III); ультрафильтрационные и нанофильтрационные мембраны способны удалять кроме того коллоидное и бактериальное органическое железо, а метод обратного осмоса позволяет удалять до 98 % растворенного в воде двухвалентного железа. Однако мембранные методы дорогостоящи и не предназначены конкретно для обезжелезивания. Это происходит в процессе обеззараживания воды (микрофильтрационные мембраны), при глубокой ее очистке (ультрафильтрационные и нанофильтрационные) или обессоливании (обратный осмос). Кроме того, мембраны легко подвергаются зарастанию органической пленкой и забиванию поверхности нерастворимыми частицами, в том числе ржавчиной, а также поглощают растворенное двухвалентное железо и теряют способность эффективно задерживать другие вещества. Фирмы-производители обратноосмотических мембран гарантируют сохранение их технологических свойств в период эксплуатации при содержании общего железа в воде не более 0,1...0,3 мг/л, взвешенных примесей – не более 0,5...0,6 мг/л, перманганатной окисляемости – не более 5 мг O<sub>2</sub>/л и коллоидном индексе не более 2–4 единиц (параметры, учитывающие содержание органического железа).

Однако применение мембранных методов оправдано там, где просто необходима высокая степень очистки воды, в том числе и от железа, например, в медицинской или пищевой промышленности.



## Биологическое обезжелезивание

Этот метод подразумевает использование железобактерий, окисляющих двухвалентное растворенное железо до трехвалентного состояния, в целях очистки воды, с последующим удалением коллоидов и бактериальных пленок в отстойниках и на фильтрах. В некоторых случаях это осуществляется единственным приемлемым способом снизить содержание железа в воде, когда концентрации железа в воде особенно велики, свыше 40 мг/л. Также применяют биологическое обезжелезивание, если в воде высоко содержание сероводорода и уголекислоты. Такая вода с очень низким показателем pH не может быть очищена от избыточного железа методом упрощенной аэрации. Ее подвергают фильтрации через колонии бактерий на медленных фильтрах с песчано-гравийной загрузкой. Затем подвергают сорбционной очистке для задержания продуктов жизнедеятельности бактерий и ультрафиолетовому обеззараживанию.

### БАЗОВАЯ ТЕХНОЛОГИЧЕСКАЯ СХЕМА ОЧИСТКИ ПОВЕРХНОСТНОГО СТОКА В ФИЛЬТРАХ МИУ-Сорб<sup>3</sup>

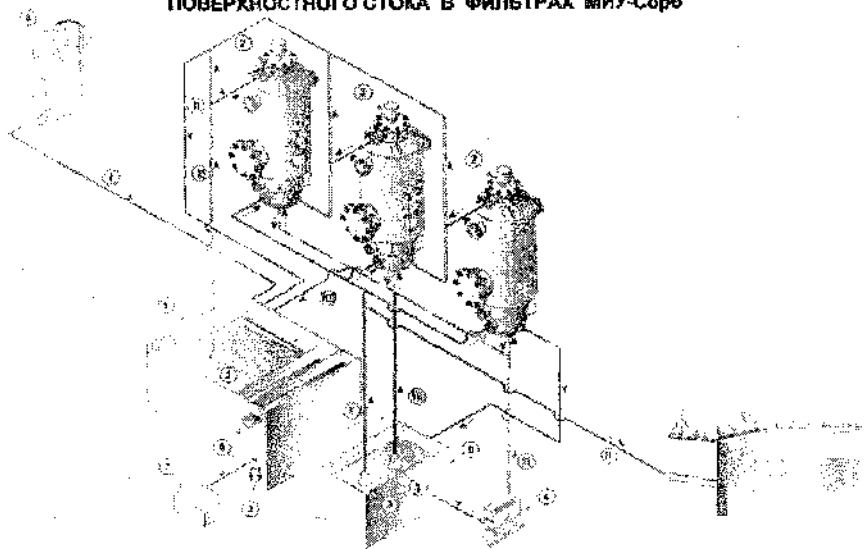


Рис. 12.3. Очистка на напорных фильтрах с сорбционными загрузками:

I – резервуар-отстойник; 2 – фильтры МИУ-Сорб; 3 – насосы; 4 – компрессор; 5 – бак чистой воды; 6 – сбор нефтепроводов; 7 – уплотнение осадка; 8 – приемный колодец; I – подача грязной воды на очистку; II – сброс грязной промывочной воды; III – подача воды на доочистку; IV – выпуск чистой воды; V – подача чистой воды на промывку фильтров; VI – подача воздуха при промывке и регенерации; VII – подача щелочи при регенерации; VIII – опорожнение фильтров

Наиболее перспективным является фильтрование воды через сорбент МИУ-С в соответствии с типовыми технологическими регламентами

«МИУ-Сорб» обеспечивает очистку до ПДК при исходной концентрации нефтепродуктов не более 20 мг/л, взвешенных веществ 50 мг/л, железа 1,5 мг/л при одновременном улучшении прочих показателей качества воды.

#### **Словарь терминов:**

*Катиониты* – ионообменные сорбенты, способные к обмену катионов при контакте с растворами электролитов.

*Иониты* (ионообменники, ионообменные сорбенты) – вещества, способные к ионному обмену при контакте с растворами электролитов.

*Ионообменные смолы* – ионообменные полимеры, синтетические органические иониты. Твердые, нерастворимые, ограниченно набухающие в растворах электролитов и органических растворителях шитые полимеры, способные к электролитической диссоциации и обмену ионами при контакте с растворами электролитов.

*Редокс-потенциал* – потенциал химических элементов в ряду электрохимических напряжений относительно потенциала нормального водородного электрода при 18 °С.

### **13. БЕЗРЕАГЕНТНЫЙ МЕДЛЕННЫЙ ФИЛЬТР**

Безреагентные фильтры (медленные) предназначены для устранения взвешенных частиц из воды, то есть для ее осветления. Частицы взвешиваются в порах фильтрующей загрузки вследствие прилипания под действием поверхностных (молекулярных) сил к поверхности зерен песка, так и в результате механического застревания частиц в извилистых порах каналов.

Гидродинамические силы, направленные на вынос частиц из песка при малой скорости фильтрации, ничтожны. При пуске фильтра происходит заполнение пор верхних слоев фильтрующего песка взвесью. Формируется мелкопористая пленка, которая и задерживает значительную часть ионной поступающей взвеси.

В начале периода фильтрования фильтр пропускает некоторое количество взвеси. После образования на его поверхности грязевой пленки фильтр приобретает способность давать воду мутностью не более 1–2 мг/л. Этот момент является окончанием периода осветлительного созревания фильтра. Продолжительность этого периода колеблется от 1 до 60 мин.

Фильтрующая пленка через 20...50 часов от начала фильтрования, в результате биологических процессов, приобретает способность обеззараживать воду. Начало поступления фильтрата с содержанием бактерий не более 100 в 1 мл является концом бактерицидного созревания фильтра. Обеззараживающее действие медленных фильтров особенно ценилось в прежние времена, когда еще не знали других, более совершенных способов обеззараживания воды.

В настоящее время медленные фильтры должны осветлять воду и обеззараживание последней после фильтра выполняется хлорирование или другими известными способами. Количество фильтров должно быть не менее двух.

Слой воды над поверхностью загрузки надлежит принимать 1,5 м. При наличии перекрытия над фильтрами расстояние от поверхности загрузки до перекрытия должно быть не менее 2 м. Медленные фильтры системы НИМИ осветляют воды практически любой мутности (до 1...2 мг/л). Общая схема фильтра НИМИ показана на рисунке 13.1 (план, разрез).

Прямоугольный в плане резервуар образует корпус фильтра 1, в котором у торцовых стен водонепроницаемыми перегородками 2 отделяются два кармана. Верхние кромки этих перегородок строго горизонтальны. Ширина карманов  $l = 0,3...0,5$  м.

Фильтрующий слой песка 3 с эффективным диаметром зерна 0,15...0,50 мм насыпается на дренажные плиты из пористого бетона. Толщина фильтрующего слоя  $H$  песка  $= l = 0,4-0,5$  м. Под плитами образуются пространство 5 высотой 6 см, служащее для отвода чистой воды. Дно корпуса фильтра делается с уклоном к сборному трубопроводу фильтрованной воды 6. Сырая вода подается по трубам 8 и 7 через поплавковый клапан 10 в корпус фильтра. Уровень воды в период полезной фильтрации поддерживается на постоянной отметке 9. Слой воды над песком 1,2...2,0 м. Вода проходит через песок 3, образуя в его верхнем тонком (1...2 см) слое и на поверхности мелкопористую грязевую пленку.

Осветленная вода из песчаного слоя поступает в дренажное пространство 5. Скорость фильтрования поддерживается на заданном уровне поплавковым регулятором скорости фильтрации 11.

По мере загрязнения фильтра увеличиваются потери напора в грязевой пленке на поверхности фильтрующего слоя. Когда потери напора достигнут 1,0...1,5 м, необходимо задержанные частицы взвеси смыть в канализацию, то есть восстановить осветлительную способность фильтра. Для этого закрывается задвижка на трубопроводе фильтрата воды 6 и открывается задвижка на канализационном трубопроводе 12. Фильтрация воды через песок прекращается, вода из корпуса фильтра сбрасывается в канализацию.

Одновременно включают рыхлитель 17, который движется от нижнего кармана 15 до верхнего кармана 16, взрыхляя грязевую пленку. Верхний слой песка толщиной 10...15 см. Взвешенные при этом частицы загрязнений уносятся вместе со сбрасываемой водой в канализацию. После снижения уровня воды в корпусе фильтра до отметки расчетного горизонта смывного потока 13 открывают задвижку на трубопроводе 14. Сырая вода, поступающая теперь по трубам 7 и 14, увеличивает расход смывного потока, протекающего по поверхности песка из кармана 16 в карман 15 и далее в канализацию.

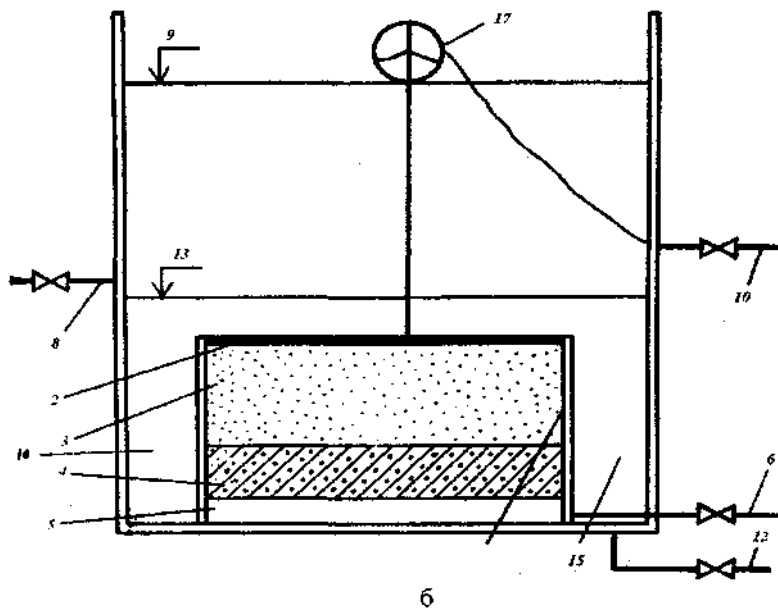
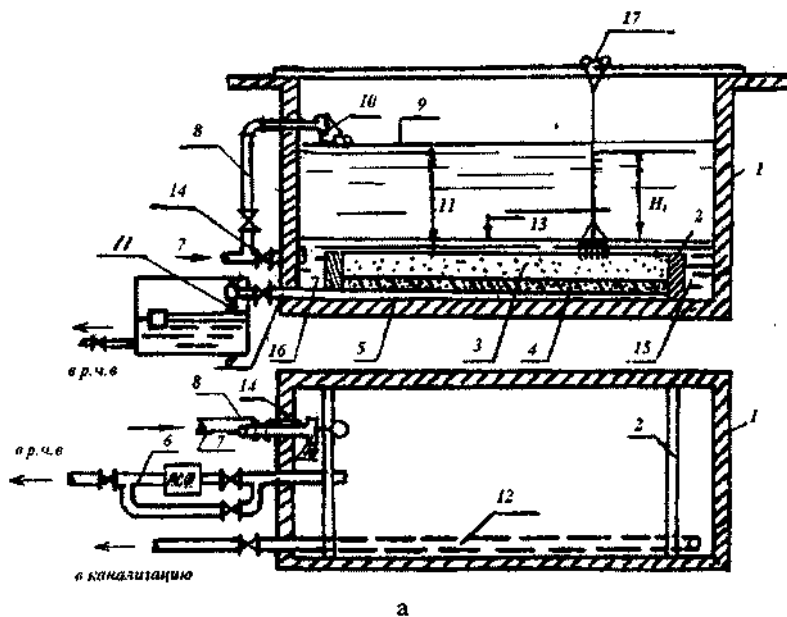


Рис. 13.1. Общая схема безреагентного фильтра НИМИ

Скорость смывного потока должна обеспечить транспортирующую способность последнего, достаточную для выноса в канализацию только взвешенных рыхлителем частиц загрязнений. Зерна же песка остаются в фильтре.

Смыв загрязнений продолжается 15...20 минут. После регенерации, то есть после смыва загрязнений в канализацию, закрывают канализационную задвижку 12 и выключают из работы рыхлитель 17.

Корпус фильтра заполняется сырой водой по трубам 7 и 8 до отметки нормального горизонта фильтрации 9. После этого открывают задвижку на трубопроводе фильтрованной воды 6 и снова начинается фильтрование воды через песок.

До осветлительного созревания фильтра фильтрат сбрасывается в канализацию. После получения фильтрата мутностью не более 1...2 мг/л осветленная вода через регулятор скорости фильтрования направляется в резервуар чистой воды.

Грязеёмкость фильтра, то есть количество загрязнений, кг, задерживаемых им за один фильтроцикл на 1 м<sup>2</sup> рабочей поверхности песка, является наиболее общим и важным показателем работы фильтра. Пренебрегая ничтожной мутностью фильтрата, можно полагать, что за Т часов фильтрования со скоростью v, м/ч, и при средневзвешенной мутности осветляемой воды, равной M<sub>ср</sub>, кг/м<sup>3</sup>, фильтр задерживает загрязнения, кг/м<sup>2</sup>, в количестве.

$$\Gamma = M \cdot v \cdot T, \quad (13.1)$$

Прирост потерь напора ΔН, см, за Т час по формуле В.А. Клячко равен

$$\Delta H = \varphi \cdot \mu \cdot v \cdot \Gamma, \quad (13.2)$$

где φ – показатель, характеризующий взаимосвязь между процессом формирования грязевой пленки и приростом потерь напора в ней.

### 13.1. Фильтр АМФ-НИМИ

Корпус АМФ-НИМИ имеет вид прямоугольного резервуара, в котором двумя низкими стенками а и а<sub>1</sub> выделены с двух сторон два кармана А и А<sub>1</sub>. Между стенками а и а<sub>1</sub> размещена фильтрующая загрузка (рис. 13.2).

Осветляемая вода из трубы 10 через поплавковый клапан 8 подается в корпус фильтра. В период полезной фильтрации положение поплавка клапана 8 определяется постоянным уровнем воды в корпусе фильтра (горизонт или уровень фильтрации В). Клапан 8 пропускает при этом положении расход воды, соответствующий заданной производительности фильтра.

Осветляемая вода фильтруется через загрузку и собирается в дренаж 28. Оттуда по трубе 27 она подводится к трехходовому крану 17, который, находясь в это время в положении 17 а, пропускает воду в поплавковый клапан 18 регулятора скорости полезной фильтрации.

Из клапана 18 чистая вода изливается в бак 19, и далее через регулировочный кран 20 она поступает в смеситель 24.

При достаточной высоте слоя воды в баке 19 можно обеспечить необходимую точность регулирования производительности фильтра, то есть нужную скорость полезной фильтрации.

В смеситель 24 из хлоратора 22 поступает постоянная соответствующая производительности фильтра доза хлорного раствора.

Из смесителя по трубе 25 вода, обработанная хлором, отводится в резервуар чистой воды.

К трубе 27 присоединена широкая труба-пьезометр 11. Уровень воды в трубе-пьезометре 11 находится на отметке  $(B-\Sigma h_x)$ . Здесь  $B$  – отметка уровня воды в корпусе фильтра в период полезной фильтрации, а  $\Sigma h_x$  – сумма потерь напора при движении воды через пленку, фильтрующую загрузку и дренаж, а также при движении воды по трубе 27 до точки присоединения ответвления к трубе – пьезометру.

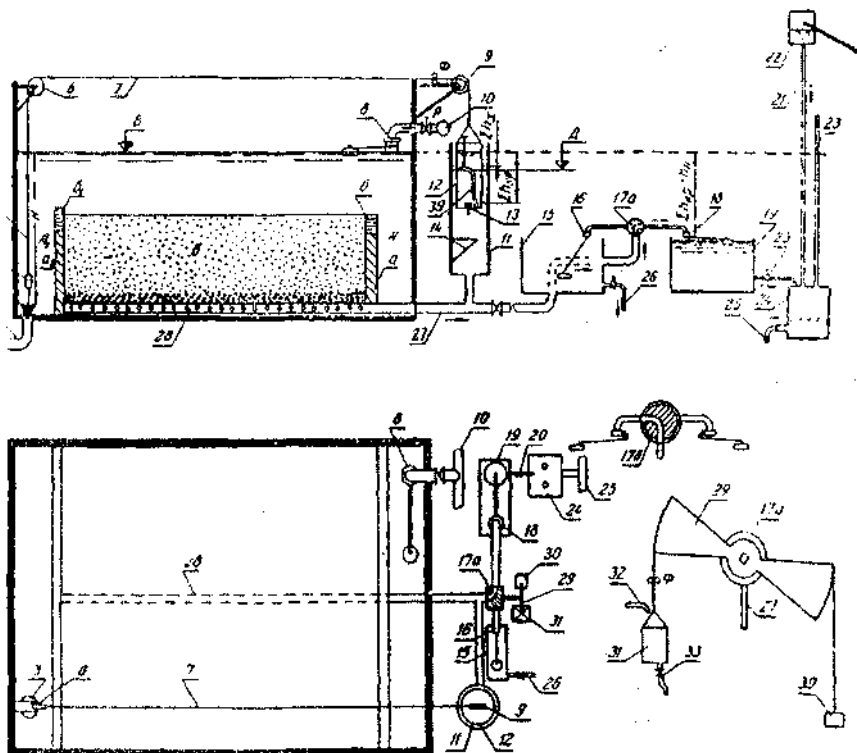


Рис. 13.2. Схема установки АМФ-НИМИ и автоматического регулятора фильтрации

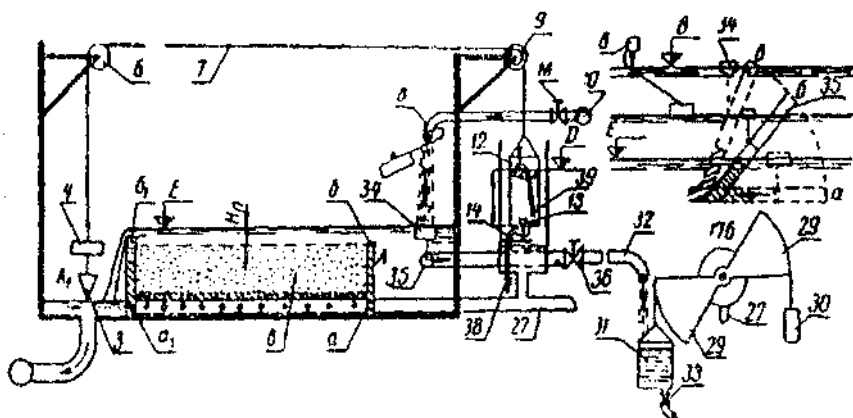


Рис. 13.3. Схема автоматического регулирования процесса промывки АМФ-НИМИ

Внутри трубы-пьезометра находится датчик-двигатель 12, подвешенный на тросе к блоку 9. Датчик-двигатель представляет собой круглый бак, заполняемый водой через донное отверстие и подвижную трубу 39.

В начале фильтрации уровни воды в трубе-пьезометре 11 и внутри датчика-двигателя 12 находятся на одной отметке ( $B-\Sigma h_x$ ). По мере загрязнения фильтра сумма потерь напора  $\Sigma h_x$  растет и уровни воды в трубе-пьезометре и датчике-двигателе одновременно и в равной степени падают.

Однако это продолжается только до снижения уровня воды в датчике 12 до отверстия подвижной переливной трубы 39, находящегося на отметке D.

При дальнейшем вызываемом увеличением  $\Sigma h_x$  падению уровня воды в трубе-пьезометре 11 уровень воды в датчике 12 не снижается. Донный клапан 13 датчика-двигателя 12 под действием собственного веса и давления воды закрыт. Таким образом, степень погружения в воду корпуса датчика-двигателя постепенно уменьшается. Следовательно, вес датчика-двигателя с находящейся в нём водой соответственно увеличивается. Когда сумма потерь напора в фильтре  $\Sigma h_x$  станет равной  $\Sigma h_{кр} = 1,0 - 1,1$  м, вес G датчика-двигателя плюс вес столба воды в последнем высотой  $H_p$  окажутся достаточными, чтобы сработала система блоков 9 и 6 и посредством троса 7 был открыт канализационный клапан 3. Таким образом, заканчивается период полезной фильтрации и начинается период регенерации фильтра.

Медленный автоматический фильтр можно очищать от загрязнений двумя способами.

1. Верхняя промывка – методом смыва удаляются загрязнения, задержанные на поверхности песка и в верхнем его слое толщиной 1...3 см. Верхняя промывка является одной из рабочих операций каждого фильтро-



цикла и поэтому должна быть полностью механизирована и автоматизирована.

2. Примерно через 15...30 фильтроциклов перемывается или заменяется вся песчаная загрузка медленного фильтра. Эту операцию, выполняемую через сравнительно большие сроки, целесообразно пока только механизировать.

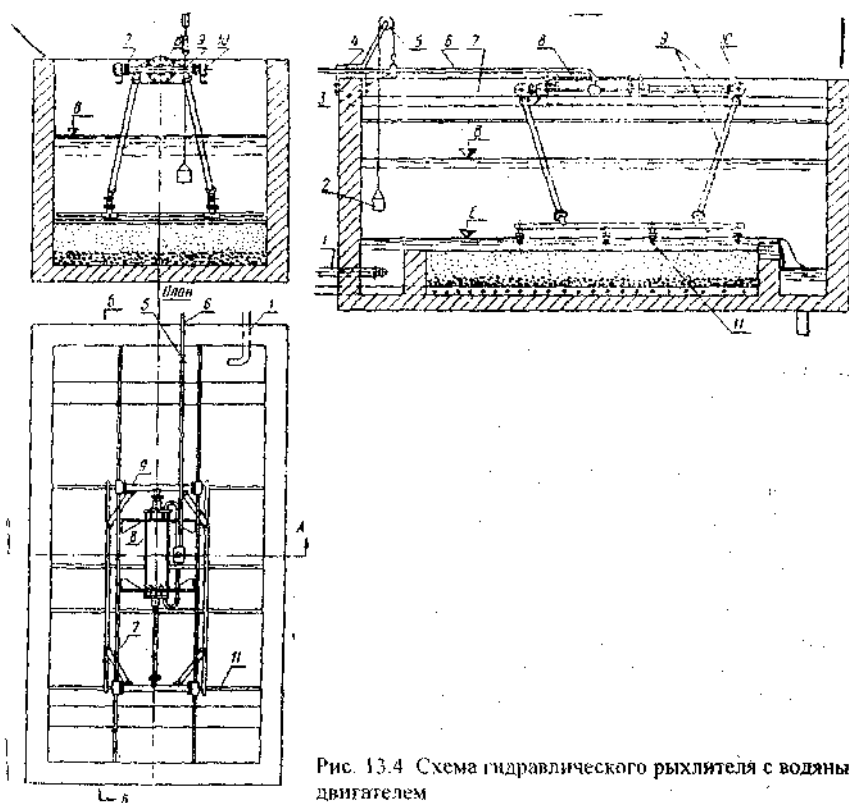


Рис. 13.4 Схема гидравлического рыхлителя с водяным двигателем

Рассмотрим первый способ очистки – смыв верхних загрязнений.

Поток промывной воды течет по поверхности песка из верхнего кармана А в нижний А<sub>1</sub> со скоростью  $v$ . Опыты, проведенные в лаборатории водоснабжения Новочеркасского инженерно-мелиоративного института, показали, что уже при  $v = 0,1-0,2$  м/с смывается верхняя пленка, образующаяся на поверхности песка при медленной фильтрации. Частицы загрязнений, из которых сформировалась пленка, смытые потоком, переходят во взвешенное состояние, вследствие турбулентности потока. Для этого необходимо, чтобы вертикальная составляющая скорости потока была больше гидравлической крупности взвешиваемой частицы.

Более крупные частицы удерживаются во взвешенном состоянии и, сталкиваясь в процессе турбулентного перемешивания, очищаются от налипших на них мельчайших загрязнений. Последние выносятся потоком в карман А<sub>1</sub> и далее в канализацию.

По поверхности фильтрующей загрузки движется рыхлитель, перемещения которого создают своеобразные условия движения тонкого слоя промывного потока. Зоны подпора и спада воды перемещаются вместе с рыхлителем по длине фильтра, создавая многочисленные вихревые области, которые также перемещаются. Поэтому в настоящее время при рассмотрении вопросов гидравлики верхней промывки медленного фильтра наиболее надежным является использование данных опытных исследований.

Загрязненную поверхность фильтра во время промывки можно рыхлить или механическими, или гидравлическими рыхлителями.

Над фильтром по его длине укладывается двутавровая балка, по которой перемещается на четырех колесах подвеска. Подвеска несет пространственную ферму-раму, в нижней части которой установлены два подшипника для вала вращающейся фрезы.

Подвеска с рамой приводится в движение тяговым тросом от водяного двигателя, размещенного в коридоре управления. Фреза движется по поверхности песка от одного кармана к другому.

Для удержания подвески (а следовательно, и фрезы) в крайних точках к ней прикреплены два выступа, в которые заходит палец пружинного фиксатора. Водяной двигатель должен развить дополнительные усилия для срыва подвески рыхлителя с пальца фиксатора. После срыва тяговое усилие, необходимое для дальнейшего движения фрезы по песку, меньше начального, и это обстоятельство обеспечивает доведение подвески до другой крайней точки её положения.

После каждого фильтроцикла гряземкость медленного фильтра постепенно уменьшается. Продолжительность последующих фильтроциклов сокращается. Водопроницаемость песчаной загрузки систематически снижается.

Возникает необходимость глубокой перемывки песка. Периодичность глубокой перемывки может быть различной в зависимости от свойств задерживаемых загрязнений, величины скорости фильтрации, крупности зерен засыпки, мутности осветляемой воды и т.д. По многолетнему опыту эксплуатации обычных медленных фильтров, глубокая очистка всего слоя песка требуется через 15...30 фильтроциклов.

Такая чистка рекомендуется перед наступлением периода наибольшей мутности воды в источнике водоснабжения. На разных очистных станциях практикой установлены различные глубины перемывок. Поэтому устройства для перемывания песка должны быть приспособлены для очистки любой толщины песчаного слоя медленного фильтра.

В песчаной загрузке устанавливают временные щитовые перегородки, которые отделяют отсеки нужной площади и объема. Глубина погружения перегородки равняется назначенной толщине промываемого слоя песка.

Уровень воды в фильтре снижают ниже поверхности песка, но с таким условием, чтобы объем воды в промываемом отделении был достаточен для образования пульпы оптимальной концентрации.

Передвижной эжектор захватывает грязный песок. В эжектор по шлангу 13 (рис. 13.5) поступает вода из трубы 14 под необходимым напором.

Из шланга 12 с брандспойтом размывают песок, облегчая его захват эжектором. Песчаная пульпа (песок с водой) снизу вверх по шлангу 16 подается в центральную трубу 17 сепаратора 3 — стального цилиндра с коническим дном. Вследствие бурного турбулентного режима песчинки в центральной трубе освобождаются от загрязнений, выносятся через патрубок 4 и шланг 2 в канализацию. Чистый песок осаждается на коническое дно сепаратора и по шлангу 6 поступает в загруженный отсек 8.

Расходы воды через сепаратор необходимо отрегулировать так, чтобы грязная вода выходила через верхний патрубок 4. Для этого служит дроссель 7, устанавливаемый на шланге 6. По мере отмывки песка в отсеке перегородки передвигают.

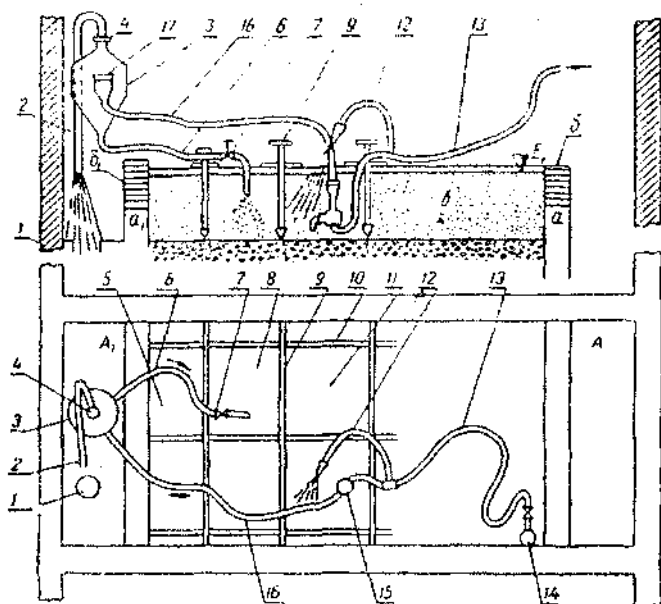


Рис. 13.5. Схема гидравлической перемишки песчаной загрузки медленного фильтра

### 13.2. Методика расчета медленного фильтра

*Основные данные для расчета:* Максимальная мутность сырой воды  $M_{\max} = 120 \text{ г/м}^3$ . Минимальная мутность  $M_{\min} = 65 \text{ мг/л}$ .

Грязеемкость АМФ максимальная  $\Gamma_{\max} = 4000 \text{ г/м}^2$ ; минимальная  $\Gamma_{\min} = 1680 \text{ г/м}^2$ .

*Определение основных размеров фильтра и его режима.* Необходимую площадь фильтра следует определить при минимальной грязеемкости и при минимальной мутности.

Очистительная способность фильтра:

$$H_{\text{ор}} = \Gamma_{\min} / M_{\min} = 1680 / 65 = 25,8 \text{ м.}$$

Продолжительность периода полезной фильтрации:

$$t = H_{\text{ор}} / V_{\phi} = 25,8 / 0,15 = 172 \text{ ч.}$$

Продолжительность периода очистки фильтра, ч:

$$t_{\text{ор}} = t_{\text{он}} + t_{\text{пр}} + t_{\text{с}},$$

где  $t_{\text{он}} = 0,16 \text{ ч}$  – продолжительность опорожнения фильтра до отметки промывного горизонта;  $t_{\text{пр}} = 1,2 \text{ ч}$  – продолжительность промывки одного фильтра;  $t_{\text{с}}$  – продолжительность периода осветлительного созревания 1–2 час.

$$t_{\text{ор}} = 0,16 + 1,2 + 2,0 = 3,36 \text{ ч} \approx 4 \text{ ч.}$$

Продолжительность фильтроцикла:

$$T = t + t_{\text{ор}} = 172 + 4 = 176 \text{ ч.}$$

Период полезной фильтрации изменяется с изменением грязеемкости фильтра. С каждым фильтроциклом грязеемкость уменьшается. От первого до второго фильтроцикла грязеемкость уменьшается примерно по прямой:

$$\Gamma_n = \Gamma_{\max} - (n - 1) z,$$

где  $\Gamma_n$  – грязеемкость фильтроцикла  $n$ ,  $\text{г/м}^2$ ;  $\Gamma_{\max}$  – максимальная начальная грязеемкость,  $\text{г/м}^2$ ,

$$\Gamma_{20} = \Gamma_{\min} = 1680 \text{ г/м}^2.$$

Тогда

$$z = (\Gamma_{\max} - \Gamma_{\min}) / (n - 1) = (4000 - 1680) / (20 - 1) = 122 \text{ г/м}^2;$$

$$\Gamma_n = 4000 - (20 - 1) 122 = 1682 \text{ г/м}^2.$$

Фильтр работает круглые сутки, и его полезная часовая производительность равна:

$$q = Q / 24 = 4641,81 / 24 = 193,4 \text{ м}^3/\text{ч.}$$

Необходимая площадь фильтра:

$$F = q \cdot T / V_{\phi} \cdot t = 193,4 \cdot 176 / 0,15 \cdot 172 = 1319,3 \text{ м}^2.$$

Принимаем восемь отделений с полезной площадью каждого

$$F_1 = 16,5 \cdot 10 = 165 \text{ м}^2.$$

Продолжительность периода полезной фильтрации можно определить для каждого фильтроцикла по формуле:

$$t = 1[\Gamma_{\max} - (n-1)z] / M \cdot V_{\phi},$$

где  $M$  – мутность сырой воды, г/м<sup>3</sup>;  $V_{\phi}$  – скорость фильтрации, м/ч;  $\Gamma_{\max}$  – максимальная грязеемкость фильтра, г/м<sup>2</sup>.

$$t = 1[4000 - (20 - 1)122] / 120 \cdot 0,15 = 93,44 \text{ ч.}$$

### Расчет промывных устройств

Время, с, необходимое для сброса слоя воды в одном отделении фильтра от отметки уровня фильтрации до отметки промывного горизонта, зависит от диаметра донного клапана и определяется по формуле:

$$t_{\text{оп}} = 2 \cdot F_2 (\sqrt{H_1} - \sqrt{H_2}) / \mu \cdot \omega \sqrt{2 \cdot g},$$

где  $F_2$  – площадь в плане одного отделения фильтра, включая полезную площадь и площадь карманов. Полезная площадь равняется  $16,5 \cdot 10 = 165 \text{ м}^2$ . Площадь карманов, учитывая толщину стенок  $b = 0,1 \text{ м}$ ,  $(2 \cdot 0,1 + 0,5 + 0,4) \cdot 4 = 4,4 \text{ м}^2$ , т.е.  $F_2 = 165 + 4,4 = 169,4 \text{ м}^2$ ;  $H_1$  – высота слоя воды над донным клапаном в период фильтрации,

$$H_1 = B - B_1,$$

где  $B_1$  – отметка дна в нижнем кармане, принята равной нулю,

$$H_1 = 2,2 - 0 = 2,2 \text{ м.}$$

$H_2$  – высота слоя воды над донным клапаном в момент снижения уровня воды в фильтре до горизонта промывки, т.е.  $H_2 = E - B_1 = 1,06 - 0 = 1,06 \text{ м}$ ;  $\mu$  – коэффициент расхода, принимаем равным 0,62;  $\omega = 0,785 \cdot d^2$  – площадь отверстия донного клапана. При диаметре его  $d = 0,2 \text{ м}$  площадь  $\omega = 0,0314 \text{ м}^2$ ;  $g = 9,81 \text{ м/с}^2$ .

$$t_{\text{оп}} = 2 \cdot 169,4 (\sqrt{2,2} - \sqrt{1,06}) / 0,62 \cdot 0,0314 \sqrt{2 \cdot 9,81} = 1811 \text{ с.}$$

$$t_{\text{оп}} = 30 \text{ мин.}$$

Максимальный расход воды, сбрасываемой через клапан в момент его открытия:

$$Q_{\max} = \mu \cdot \omega \sqrt{2 \cdot g \cdot H_1};$$

$$Q_{\max} = 0,62 \cdot 0,0314 \sqrt{2 \cdot 9,81 \cdot 2,2} = 0,128 \text{ м}^3/\text{с}$$

Этот расход должен быть отведен канализационным лотком 7, который проектируется под нижним карманом вдоль линии отделения фильтра. Этот лоток должен быть уложен с уклоном:

$$I = Q_{\max}^2 / C^2 \cdot \omega^2 \cdot R,$$

где  $C$  – скоростной множитель, может быть определен по формуле

$$C = 1 \cdot R^{0,2} / n,$$

где  $n = 0,012$  – коэффициент шероховатости

$$C = 0,105^{0,2} / 0,012 = 53;$$

$\omega$  – площадь живого сечения потока

Принимаем глубину потока  $h = 0,3 \text{ м}$ , коэффициент откоса  $m = 0,3$ .

$$\omega = (b + m \cdot h) \cdot h = (0,2 + 0,3 \cdot 0,3) \cdot 0,3 = 0,087 \text{ м}^2.$$

$R$  – гидравлический радиус:

$$R = (b + m \cdot h)h / b + 2h \sqrt{1 + m^2};$$

$$R = (0,2 + 0,3 \cdot 0,3) \cdot 0,3 / (0,2 + 2 \cdot 0,3 \sqrt{1 + 0,3^2}) = 0,106$$

$$I = 0,128^2 / (53^2 \cdot 0,087^2 \cdot 0,105) = 0,0073.$$

### Расчет смывного устройства

По опытным данным кафедры водоснабжения Новочеркасского инженерно-мелиоративного института принимаем с запасом на 1 м ширины фильтра смывной расход  $0,01 \text{ м}^3/\text{с}$ . Тогда расчетный смывной расход на одно отделение будет:

$$Q_c = W \cdot B = 0,01 \cdot 10 = 0,10, \text{ м}^3/\text{с}.$$

Удельный смывной расход на отмывку  $1 \text{ м}^2$  площади фильтра:

$$q_c = \Gamma_{\text{cp}} / M_{\text{cp}}.$$

Здесь принята средняя величина грязеемкости фильтра:

$$\Gamma_{\text{cp}} = (\Gamma_{\text{max}} + \Gamma_{\text{min}}) / 2 = (4000 + 1680) / 2 = 2840, \text{ г/м}^2,$$

$$q_c = 2840 / 1000 = 2,84 \text{ м}^3/\text{м}^2.$$

Средняя мутность сбрасываемой в канализацию промывной воды принята с большим запасом  $M_{\text{cp}} = 1000 \text{ г/м}^2$ . При хорошем рылении песка можно добиться получения более высокой мутности промывной воды.

Продолжительность промывки

$$t_{\text{np}} = L \cdot \Gamma_{\text{cp}} / W \cdot M_{\text{cp}} = 16,5 \cdot 2840 / (0,01 \cdot 1000) = 4686 \text{ с}.$$

Суммарное количество воды, расходуемой на одну промывку, равняется

$$Q_{\text{np}} = F_1 \cdot Q_1 = F_1 (q_c + \varphi \cdot H_d).$$

Здесь  $F_1$  – площадь одного отделения фильтра  $16,5 \cdot 10 = 165 \text{ м}^2$ .

$$Q_{\text{np}} = 165 (2,84 + 1,1 \cdot 1,2) = 686,4 \text{ м}^3.$$

Напор над водосливным бортом нижнего кармана

$$H = \sqrt[3]{(W/M)^2} = \sqrt[3]{(0,01/1,55)^2} = 0,0346 \text{ м}.$$

Значение  $M$  принято такое же, как для порога с закругленным входным ребром.

Принимаем расстояние от уровня порога до поверхности равным  $h = 0,0154 \text{ м}$ . Тогда глубина смывного потока будет:

$$H_n = H + h = 0,0346 + 0,0154 = 0,05 \text{ м}.$$

Скорость движения воды

$$V_n = W / 0,05 \cdot 1 = 0,01 / 0,05 = 0,2 \text{ м/с}.$$

Вертикальная составляющая скорости:

$$U^1 = 3,13 \cdot a \cdot n \cdot V_n / H_n^{0,2};$$

$$U^1 = 3,13 \cdot 200 + 2 / 200 \cdot 0,03 \cdot 0,2 / 0,05^{0,2} = 0,0344 \text{ мм/сек}.$$

Здесь принято  $K = B / H_n = 10 / 0,05 = 200$  и  $\alpha = K + 2 / K$ .

Коэффициент шероховатости  $n = 0,03$ .

При проектируемой глубине и скорости смывного потока частицы песка не могут быть вынесены в канализацию. Это может быть проверено по формуле:

$$U = V \cdot H_n / L + U^I = 200 \cdot 0,05 / 15 + 0,0344 = 0,7 \text{ мм/сек},$$

т.е. частички взвесей с гидравлической крупностью больше  $U = 0,73 \text{ мм/с}$  остаются в фильтре. Гидравлическая крупность наиболее мелких зерен загрузки равняется примерно 1 мм/сек.

В эксплуатационных условиях всегда возможно, уменьшая единственный смывной расход  $W$ , добиться промывки песка без выноса его в канализацию.

### Расчет гидравлического рыхлителя песка

Задаемся диаметром отверстия в дырчатых трубах рыхлителя  $d = 0,006 \text{ м}$ . Площадь сжатого сечения струи при выходе из отверстия равняется

$$\omega_0 = \xi \cdot 0,785 \cdot d^2 = 0,64 \cdot 0,785 \cdot 0,006^2 = 0,000018 \text{ м}^2,$$

коэффициент сжатия  $\xi$  принят равным 0,64.

Диаметр сжатого сечения струи:

$$d_0 = \sqrt{\omega_0 / 0,785} = \sqrt{0,000018 / 0,785} = 0,0048 \text{ м}.$$

Принимая по опытным данным размывающую скорость струи  $v_p = 1,0 \text{ м/сек}$ , определяем по формуле скорость движения воды в сжатом сечении:

$$V_0 = (l + m \cdot d_0 \cdot v_p) / (m \cdot d_0),$$

где  $l$  – расстояние от поверхности песка до плоскости отверстия.

$$V_0 = 0,05 + 2,9 \cdot 0,0048 \cdot 1,0 / 2,9 \cdot 0,0048 = 4,6 \text{ м/сек}.$$

Расход воды через одно отверстие

$$q_1 = \omega_0 \cdot V_0 = 0,000018 \cdot 4,6 = 0,0000828 \text{ м}^3/\text{с}.$$

Для того, чтобы обеспечить этот расход, напор над отверстием должен быть равен

$$H_0 = V_0^2 / \varphi^2 \cdot 2 \cdot g = 4,6^2 / 0,97^2 \cdot 2 \cdot 9,81 = 1,15 \text{ м}.$$

Радиус круга, размываемого одной струей, определяется по формуле

$$R_1 = 0,208 \cdot A (l + n \cdot r_0);$$

$$R_1 = 0,208 \cdot 0,8 (0,05 + 6,1 \cdot 0,0024) = 0,012 \text{ м}.$$

Величина  $A$  определяется при отклонении оси струи от вертикали на  $20^\circ$ .

$$A = 1 / 1 + 2,55 \cdot \sqrt{V_n \cdot \cos(90^\circ - 20^\circ) / V_0};$$

$$A = 1 / 1 + 2,55 \cdot \sqrt{0,2 \cdot 0,34 / 4,6} = 0,8.$$

Коэффициент  $n = 6,1$ .

Расстояние между центрами отверстий в дырчатых трубах:

$$b = 2 \cdot R_1 = 2 \cdot 0,012 = 0,024 \text{ м}.$$

число отверстий в одной трубе:

$$z_0 = V / b = 10 / 0,024 = 417.$$

Общий расход воды через одну трубу дырчатого рыхлителя:

$$Q_T = q_1 \cdot z_0 = 0,00008 \cdot 417 = 0,033 \text{ м}^3/\text{с}.$$

При условии двухтрубного гидравлического рыхлителя необходим расход:

$$Q_D = 2 \cdot Q_T = 2 \cdot 0,033 = 0,066 \text{ м}^3/\text{с}.$$

Следовательно, из общего промывного расхода в верхний карман поступает  $0,10 - 0,066 = 0,034 \text{ м}^3/\text{с}$ .

### Определение размеров датчика-двигателя

Чтобы датчик-двигатель при понижении уровня воды в трубе-пьезометре опустился вниз и посредством троса, переброшенного через блоки, поднял донный клапан, необходимо соблюдение условий неравенства:

$$G + W_B + (r - f_2) > P_K + m_K + n + f + f_1.$$

где  $G$  – вес датчика – двигателя, 30 кг;  $W_B$  – вес воды, заполняющей круглый корпус датчика  $d = 0,4 \text{ м}$

Принимаем ориентировочно рабочий слой воды в датчике высотой 0,8 м. Тогда его объем равен  $0,785 \cdot 0,4^2 \cdot 0,8 = 0,096 \text{ м}^3$ , т. е.  $W_B = 96 \text{ кг}$ ;  $r$  – вес груза и бака равен 15 кг;  $f_2 = 10 \text{ кг}$ ;

$$P_K = 0,785 \cdot d_K^2 \cdot H_1 \cdot \gamma = 0,785 \cdot 0,2^2 \cdot 2,2 \cdot 1000 = 69 \text{ кг};$$

где  $d_K$  – диаметр донного клапана, равен 0,2 м;  $H_1$  – высота слоя воды над клапаном, равна 2,2 м;  $\gamma$  – вес 1 м<sup>3</sup> воды, равен 1000 кг;  $m_K$  – вес системы донного клапана, равный 30 кг;  $n$  – вес переменного груза в баке.

При клапане, погруженном в воду,  $n = 0$ ;

$f = 10 \text{ кг}$  – трение в системе передачи от датчика к донному клапану;

$f_1 = 15 \text{ кг}$  – усилие для отжима пружины фиксатора.

Подставляя указанные величины в выражение, получаем:

$$30 + 96 + 15 - 10 > 69 + 30 + 10 + 15, \text{ т.е. } 131 > 124.$$

Принимаем высоту подъема донного канализационного клапана над седлом равной  $h_1 = 0,2 \text{ м}$ .

Тогда датчик-двигатель должен опуститься в трубе-пьезометре также на 0,2 м, при этом он, погружаясь в воду, потеряет в весе:

$$0,785 \cdot d^2 \cdot h_1 \cdot \gamma = 0,785 \cdot 0,4^2 \cdot 0,2 \cdot 1000 = 25 \text{ кг}.$$

Чтобы компенсировать это снижение веса датчика, необходимо заполнить бак водой в количестве 24 литра. Это обеспечивается соответствующей конструкцией бака. Объем же его должен быть равен:  $0,4 \cdot 0,2 \cdot 0,3 = 0,024 \text{ м}^3$ .

После опорожнения датчика-двигателя донный клапан должен опуститься вниз и закрыть отверстие в канализацию. Для этого должно быть соблюдено неравенство:

$$G + f + f_1 + r + f_2 < m_K + n.$$



В нём  $n = 0,785 \cdot d_2^2 \cdot h \cdot \gamma = 0,785 \cdot 0,3^2 \cdot 1,0 \cdot 1000 = 70$  кг.

Диаметр бака переменного груза на донном клапане 0,3 м; высота бака 1 м.

Подставляем числовые величины в неравенство:

$$30 + 10 + 15 + 15 + 10 < 30 + 70, \text{ т.е. } 80 < 100.$$

Необходимая продолжительность опорожнения датчика-двигателя определяется по формуле:

$$t_d = t_{он} + t_{пр} = 6 + 25 = 31 \text{ мин.}$$

Здесь  $t_{он}$  – продолжительность опорожнения корпуса фильтра после открытия донного клапана равняется 6 мин;  $t_{пр}$  – продолжительность промывки загрязненной поверхности фильтра равна 25 мин.

### Расчет автоматического управления трехходовым краном регуляторов скорости фильтрации

Для переключения трехходового крана  $d = 50$  мм необходим крутящий момент, равный 60 кг/см. При радиусе секторного рычага, равном 30 см, достаточно было бы подвесить к концу его груз, равный  $f = 2$  кг. Но этот груз должен, кроме того, поднять пустой бак переменного груза, подвешенного к противоположенному плечу секторного рычага, и преодолеть усилие  $f_1$ , необходимое для отжима пружины фиксатора, т.е. вес постоянного груза должен равняться:

$$P = B + f_1 + f + x,$$

где  $B$  – вес пустого бака, равен 5 кг;  $f_1$  – 5 кг;  $x$  – некоторый запас, равен 1 кг.

Вес воды, заполняющей бак переменного груза, равен:

$$W_6 = P + f_1 + f + x - B = 13 + 5 + 2 + 1 - 5 = 16 \text{ кг,}$$

т.е. полезный объем бака должен быть равен 16 л.

### Расчет регулятора скорости фильтрации

Регулятор скорости фильтрации принимаем поплавкового типа. Напор над поплавковым клапаном изменяется в пределах от 0,3 до 1,2 м. Принимаем расстояние от оси вращения рычага поплавка до точки прикрепления последнего к рычагу  $l = 0,5$  м. Достаточна точность регулирования  $z = 0,95$ .

Минимальный напор над отводным отверстием в баке регулятора

$$h = 9 \cdot l \cdot m = 9 \cdot 0,5 \cdot 0,16 = 0,72 \text{ м.}$$

Максимальный уровень воды в баке будет выше минимального на  $\Delta h$

$$\Delta h = l \cdot m = 0,5 \cdot 0,16 = 0,08 \text{ м.}$$

Следовательно, полезный слой воды в баке будет  $0,72 + 0,08 = 0,8$  м.

Если отводное отверстие устроить в боковой стенке бака выше дна на 0,05 м и поднять борт бака над наивысшим уровнем на 0,1 м, то полная высота бака будет  $0,8 + 0,05 + 0,1 = 0,95$  м.

## Определение расчетных расходов для водовода, подводящего воду к АМФ-НИМИ

При самотечной круглосуточной подаче сырой воды на АМФ заданной производительности расчетный период для определения диаметра водовода будет равен:

$$Q_v = (n - 1)F_f \cdot V_f / 3600 + W \cdot B,$$

где  $n$  – число отделений фильтра;  $F$  – площадь одного отделения фильтра, равна  $16,5 \text{ м}^2$ ;  $V_f$  – заданная скорость фильтрации, равна  $0,15 \text{ м/с}$ ;  $W$  – смывной расход на  $1 \text{ пог. м}$  ширины одного отделения фильтра, равен  $0,005\text{--}0,010 \text{ м}^3/\text{с}$ ;  $B$  – ширина отделения фильтра.

Если сохранять запас промывной воды в напорном резервуаре у фильтра, то водовод следует рассчитывать на подачу расхода воды, равного производительности всех отделений фильтра плюс расход на равномерное пополнение резервуара.

Расход сырой воды на промывку одного отделения по формуле равен:

$$Q_{\text{пр}} = F_f \cdot Q_1,$$

где  $Q_1 = q_c + \varphi \cdot H_f$  ( $\varphi = 1,1$ ;  $H_f = 1,2 \text{ м}$ ),

$$Q_{\text{пр}} = 165 \cdot 4,16 = 686,4 \text{ м}^3.$$

Если фильтр имеет восемь отделений, то в периоды высокой мутности воды возможно две промывки в сутки.

Следовательно, по водоводу необходимо пропускать:

$$Q_v^1 = n \cdot F_f \cdot V_f / 3600 + 2 \cdot Q_{\text{пр}} / 86400;$$

$$Q_v^1 = 0,055 + 0,016 = 0,071 \text{ м}^3/\text{с}.$$

Объем напорного резервуара промывной воды должен быть равен  $2 \cdot 686,4 = 1372,8 \text{ м}^3$ .

Выбор наилучшего варианта подачи воды должен быть обоснован соответствующими технико-экономическими расчетами.

### Библиографический список

1. Б.Н. Фрог, А.П. Левченко. Водоподготовка. – М.: МГУ, 1996.
2. Н.В. Оводова. Расчеты проектирования сельскохозяйственного водоснабжения и обводнения. – М.: Колос, 1995.
3. В.Н. Смагин, К.А. Небольсина, В.М. Беляков. Курсовое и дипломное проектирование по сельскохозяйственному водоснабжению. – М.: ВО «Агропромиздат», 1990.
4. М.Г. Журба. Сельскохозяйственное водоснабжение. – Кишинёв, 1991.
5. Г.И. Николадзе. Водоснабжение. – М.: Стройиздат, 1989.
6. СНиП 2.04.02-84\*. Водоснабжение. Наружные сети и сооружения. – М.: Стройиздат, 1996.
7. Ю.А. Ищенко. Монография. Технология дельта-фильтрации природных и сточных вод. – Волгоград: Изд-во ВГСХА, 1997.
8. Водопроводные очистные сооружения. Часть 1: Методические указания – Волгоград: Изд-во ВГСХА, 2000.
9. В.А. Клячко, И.Э. Апельцин. Очистка природных вод. – М.: Стройиздат, 1971.
10. Г.И. Николадзе, Д.М. Минц, А.А. Кастальский. Подготовка воды для питьевого и промышленного водоснабжения. – М.: Высшая школа, 1984.
11. СанПиН 2.1.4.1074-01. Вода питьевая. – Москва, 2001 г.
12. [www.mtu-net.ru/agroplastic](http://www.mtu-net.ru/agroplastic) – обезжелезивание подземных и поверхностных вод.
13. [http://www.mikrosorbent.ru/Categor2\\_id/22/stage#stage](http://www.mikrosorbent.ru/Categor2_id/22/stage#stage) – обезжелезивание подземных и поверхностных вод.

## ОГЛАВЛЕНИЕ

Введение .....	3
1. Загрязняющие факторы водных источников .....	6
1.1. Химическое загрязнение .....	6
1.1.1. Неорганическое загрязнение .....	8
1.1.2. Органическое загрязнение .....	8
1.1.3. Поверхностно-активные вещества .....	9
1.1.4. Канцерогенные вещества .....	9
1.1.5. Нефтепродукты .....	10
1.1.6. Пестициды .....	10
1.2. Физическое загрязнение .....	11
2. Самоочищение водоемов .....	11
3. Основные технологические процессы обработки вод .....	13
3.1. Осветление воды .....	15
3.2. Обесцвечивание и дегазация воды .....	16
3.3. Обезжелезивание воды .....	18
3.4. Умягчение воды .....	19
3.5. Обессоливание воды .....	25
3.6. Фторирование питьевой воды .....	25
3.7. Обеззараживание воды .....	26
3.8. Механизм очистки воды коагулянтами .....	30
4. Состав расчетной работы и порядок расчета .....	32
5. Способы обработки воды и основные технологические схемы .....	33
5.1. Основные технологические схемы обработки воды .....	33
5.2. Выбор технологической схемы очистки воды и состава сооружений .....	34
5.3. Высотное расположение сооружений на станции водоочистки .....	41
6. Определение производительности станции очистки воды .....	45
7. Реагентное хозяйство .....	46
7.1. Расчетные дозы реагентов .....	46
7.2. Расчет растворных, расходных баков .....	48
7.3. Выбор воздуходувки, дозаторов и складского помещения .....	49
7.4. Обеззараживание и фторирование воды .....	51
8. Расчет смесителей и камер хлопьеобразования .....	60
8.1. Расчет вихревого смесителя гидравлического типа .....	61
8.2. Расчет дырчатого смесителя .....	63
8.3. Перегородчатые смесители .....	66
8.4. Камеры хлопьеобразования .....	68
8.5. Расчет перегородчатой камеры хлопьеобразования .....	70
8.6. Расчет вихревой (вертикальной) камеры хлопьеобразования .....	72
8.7. Расчет камеры хлопьеобразования со взвешенным слоем осадка .....	75
8.8. Расчет гидравлической камеры хлопьеобразования водоворотного типа .....	77
9. Осветлитель со взвешенным осадком .....	81
10. Отстойники .....	87
10.1. Расчет горизонтальных отстойников .....	91
10.2. Расчет вертикальных отстойников .....	98
10.3. Расчет радиального отстойника .....	101

10.4. Пример теоретического расчета радиальных отстойников .....	103
11. Фильтрация воды .....	107
11.1. Контактный осветлитель .....	109
11.2. Скорый фильтр .....	117
11.3. Разновидности фильтрования воды в природе и технологиях осветления ..	123
11.4. Автоматическая установка комплексной очистки воды (Дельта-фильтр) ..	124
11.5. Водоочистная станция «Струя» .....	131
12. Станция обезжелезивания воды .....	135
13. Безреагентный медленный фильтр .....	151
13.1. Фильтр АМФ-НИМИ .....	154
13.2. Методика расчета медленного фильтра .....	160
Библиографический список .....	167

**Алексей Семёнович Овчинников  
Виктор Вадимович Якубов  
Евгений Алексеевич Ходяков  
Александр Алексеевич Пахомов  
Галина Растемовна Нарбекова**

**СООРУЖЕНИЯ ВОДОПОДГОТОВКИ  
ПРИМЕРЫ И РАСЧЁТЫ**

**Учебное пособие**

Редактор Волкова-Алексеева Н.Е.  
Компьютерная вёрстка Саватеевой И.В.

Подписано в печать 22.11.04. Формат 60×84<sup>1/16</sup>.

Бумага офсетная. Гарнитура Таймс. Ризограф.

Усл. печ. л. 10,6. Уч.-изд. л. 10,4. Тираж 100. Заказ 311.

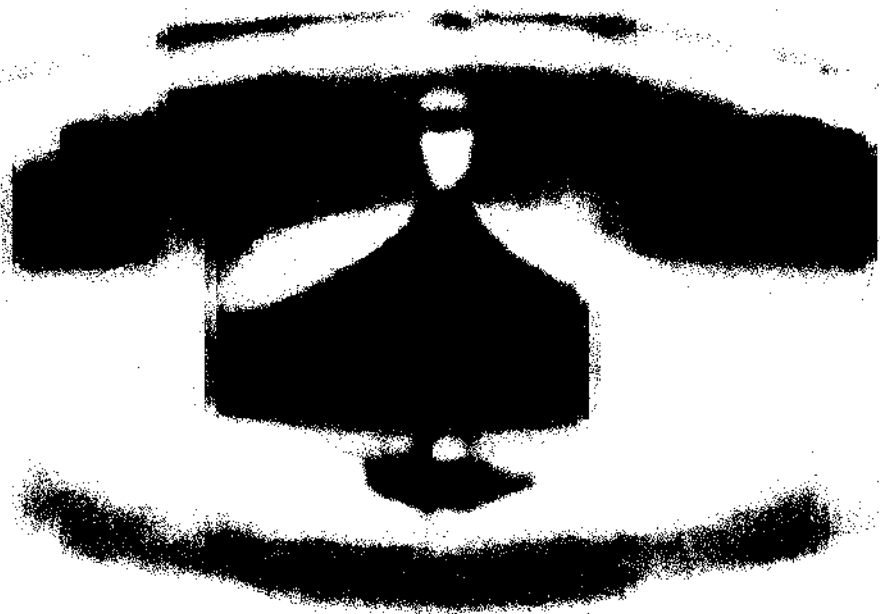
Издательство и типография

Волгоградской государственной сельскохозяйственной академии  
400002, Волгоград, ул. Институтская, 8

**E-mail: [vgixa@avtlg.ru](mailto:vgixa@avtlg.ru) **

# СООРУЖЕНИЯ ВОДОПОДГОТОВКИ

**А.С.Овчинников**  
**В.В.Якубов**  
**А.А.Пахомов**  
**Е.А.Ходяков**  
**Г.Р.Нарбекова**



ПРИМЕРЫ И РАСЧЕТЫ



