

Министерство сельского хозяйства российской федерации
ФГБОУ «Кубанский государственный аграрный
университет»

Ванжа В.В., Завгородняя И.В., Шишкин А.С.

Кафедра комплексных систем водоснабжения

Методические указания
к выполнению курсовой работы
«Проектирование и расчет речного
водозаборного узла»
для студентов и бакалавров
(специальностей 280301.65, 280401.65)
очного и заочного обучения

Краснодар 2012

УДК 628.11(076)
ББК 38.774
В 17

Рецензенты:

В.Т. Островский – к.т.н., профессор кафедры строительства и эксплуатации водохозяйственных объектов КубГАУ .

Ванжа В.В., Завгородняя И.В., Шишкин А.С.

Методические указания к выполнению курсовой работы «Проектирование и расчет речного водозаборного узла» по дисциплине «Водное хозяйство и основы водохозяйственного проектирования» / Ванжа В.В., Завгородняя И.В., Шишкин А.С. – Краснодар: КубГАУ, 2012. – 75с.

УДК 628.11(076)
ББК 38.774

©Ванжа В.В., Завгородняя
И.В., Шишкин А.С.
©ФГБОУ ВПО «Кубан-
ский государственный аг-
рарный университет»

СОДЕРЖАНИЕ

Содержание.....	4
ВВЕДЕНИЕ.....	6
1 основные понятия и определения	7
2 ИСХОДНЫЕ ДАННЫЕ ДЛЯ ПРОЕКТИРОВАНИЯ	9
2.1 Состав курсового проекта	9
3 Выбор типа речного водозаборного узла, компоновка сооружений гидроузла	12
4 Расчет параметров подводящего русла	15
4.1 Параметры построения подводящего русла водозаборного узла.....	15
4.2 Расчет параметров подводящего русла.....	16
5 Расчет и конструирование сооружений подпорного фронта	22
5.1 Определение параметров водосбросной плотины и промывных отверстий	22
5.2 Сопряжение бьефов	31
5.3 Конструирование поперечного профиля водосливной плотины	34
5.4 Статический расчет плотины.....	37
6 расчет и конструирование водоприемника	47
7 РАСЧЕТ МАГИСТРАЛЬНОГО КАНАЛА	44
8 РАСЧЕТ И КОНСТРУИРОВАНИЕ ОТСТОЙНИКА	56
8.1 Определение основных размеров	56
6.2 Расчет отстойника с непрерывным гидравлическим промывом	58
9 Пропуск строительных расходов	61
10 Рыбозащитные, сороудерживающие и водоочистные устройства водозаборов	62
10.2 Рыбозащитные, сороудерживающие и водоочистные устройства водозаборов. Условия выбора рыбозащитных	

устройств (РЗУ)	62
10.3 Сорудерживающие устройства.....	65
приложения	69
Список использованной литературы	68

ВВЕДЕНИЕ

Настоящие методические указания ставят целью правильно организовать самостоятельную работу студентов при выполнении ими курсовой работы «Расчет и проектирование речного плотинного водозаборного гидроузла». В них дано содержание курсовой работы (проекта), порядок расчета и конструирования сооружений, необходимые справочные данные, список рекомендуемой литературы.

Студентам предлагается рассчитать и запроектировать водозаборный узел на основании исходных данных максимально приближенных к реальным. Для этого требуется определить тип водозаборного узла, состав сооружений и основные их размеры, выбрать компоновочную схему, вычертить план гидроузла и разрезы по основным сооружениям, позволяющие понять замысел проектировщика.

Курсовая работа представляется в виде аккуратно оформленной пояснительной записки и одного чертежа формата А1. В пояснительной записке приводятся: схемы гидроузла, его описание, расчеты, графики, таблицы. Все материалы проекта оформляются в соответствии с ГОСТом и ЕСКД.

Курсовая работа ставит своей целью закрепление, систематизацию и расширение знаний студентов в процессе изучения курса гидротехнических сооружений, гидравлики, сопротивления материалов, водного хозяйства и основ водохозяйственного проектирования и так далее, а также их практическое применение при проектировании сооружений речного плотинного водозаборного гидроузла в конкретных гидрологических, топографических и хозяйственных условиях, которые определены в задании на курсовую работу.

1 ОСНОВНЫЕ ПОНЯТИЯ И ОПРЕДЕЛЕНИЯ

Водобой - устройство гидротехнического сооружения в нижнем бьефе, предназначенное для восприятия динамического воздействия потока.

Водобойный колодец - глубинная часть водобоя, предназначенная для затопления гидравлического прыжка.

Водозабор - забор воды из водоема, водотока или подземного водоисточника для орошения, водоснабжения, использования водной энергии.

Водное хозяйство - отрасль экономики, занимающаяся учетом, планированием и управлением комплексного использования, регулированием водных ресурсов, охраной вод от загрязнения и истощения, транспортировкой их к месту назначения (потребления).

Водный баланс – соотношение за какой-либо промежуток времени (год, месяц, декаду и т.д.) прихода, расхода и аккумуляции (изменение запаса) воды для речного бассейна или участка территории, для озера, болота или другого исследуемого объекта.

Водовыпуск - гидротехническое сооружение для осуществления попусков из верхнего бьефа канала или водоема.

Водосброс - гидротехническое сооружение для пропуска воды, сбрасываемой из верхнего бьефа во избежание его переполнения.

Водосливная плотина - плотина, предназначенная для пропуска воды путем перелива через ее гребень.

Гидравлическая крупность – скорость равномерного нестесненного падения зерен наносов в стоячей воде.

Затвор гидросооружения - подвижная конструкция, предназначенная для закрывания и открывания отверстий

гидротехнического сооружения и регулирования пропускаемого расхода воды.

Отстойник - гидротехническое сооружение, предназначенное для осаждения взвешенных в воде наносов.

Плотина - водоподпорное сооружение, перегораживающее водоток и его долину для подъема уровня воды. Плотина строится из естественных или искусственных материалов и является основной частью водохранилищной или водоподъемной плотины. Плотины различаются по типу основного материала, из которого они возводятся, по конструктивным признакам и по условиям пропуска воды.

Понур - водонепроницаемое или малопроницаемое покрытие грунта со стороны верхнего бьефа, являющееся продолжением водонепроницаемой части профиля плотины.

Промывная галерея - устройство в гидротехническом сооружении, предназначенное для смыва наносов в нижний бьеф.

Пропускная способность водопропускного сооружения - максимальный расход воды, который может быть пропущен через полностью открытое водопропускное сооружение при максимальном подпорном уровне.

Рыбозащитное устройство - устройство для предотвращения попадания рыбы в водоприемник

Створ сооружения - расположение оси плотины, моста, и другого сооружения на водотоке.

Транспортирующая способность потока – наибольшая или предельная мутность, которую поток может иметь при данных гидравлических условиях. Транспортирующая способность потока также зависит от свойств наносов (их количества, состава, размеров, формы частиц и т.д.).

2 ИСХОДНЫЕ ДАННЫЕ ДЛЯ ПРОЕКТИРОВАНИЯ

Каждому студенту выдается индивидуальное задание, подготовленное преподавателем, в котором приведены:

1. Расходы воды в магистральном канале для сельскохозяйственных и других нужд, $\text{м}^3/\text{с}$;
2. Отметка уровня воды в начале магистрального канала при максимальном расходе водозабора, м;
3. Максимальный расход воды в реке, который необходимо пропустить через гидроузел, $\text{м}^3/\text{с}$;
4. Расход через водозаборное сооружение, $\text{м}^3/\text{с}$;
5. Средний уклон реки на участке проектирования.
6. Средний уклон дна магистрального канала
7. Отметка основания, м.
8. Отметка уровня воды в верхнем бьефе, м;
9. Отметка уровня воды в нижнем бьефе, м;
10. Мутность потока, $\text{кг}/\text{м}^3$;
11. Фракционный состав потока в %;
12. Топографический план в масштабе 1:000 или 1:2000 (планшет).

Задание на проектирование может быть выдано в виде графиков (гидрографов реки, магистрального канала), таблиц или кривых связи уровней и расходов воды в реке.

2.1 Состав курсовой работы

Курсовая работа состоит из расчетно-пояснительной записки и чертежа: Расчетно-пояснительная записка курсовой работы состоит из:

Введение

1. Анализ исходных данных для проектирования, выбор типа водозаборного гидроузла.

1.1 Выбор типа речного водозаборного гидроузла по исходным данным, компоновка сооружений гидроузла;

1.2 Состав сооружений и принцип работы водозаборного узла;

1.3 Компоновка сооружений гидроузла;

2. Расчет параметров сооружений водозаборного узла;

2.1 Расчет параметров подводящего русла и дамб обвалования;

2.2 Расчет и конструирование водосбросной плотины;

2.2.1. Определение ширины промывных отверстий, отметки порога, размеров боковых устоев, быков, затворов;

2.2.2 Расчет пропускной способности водосбросной плотины; Конструирование поперечного профиля водосливной плотины Статический расчет водосливной плотины (флютбета);

3 Расчет отводящего (магистрального) канала;

4 Расчет и конструирование водоприемника;

4.1.Определение ширины и количества водоприемных отверстий;

4.2.Конструирование флютбета и сопряжение с отводящим каналом;

4.3 Расчет промывных галерей;

5 Расчет и конструирование отстойника;

5.1 Определение основных размеров отстойника;

5.2.Расчет промывных устройств;

6. Пропуск строительных расходов;

Список использованной литературы.

Графическая часть курсовой работы выполняется на одном листе чертежа формата 594x841 мм (A1) с использованием современных программных средств черчения (программ САПР: «AutoCAD», «ZWCAD», «Компас», «NanoCad») или в карандаше. На чертеже показывается

генплан узла сооружений в масштабе 1:2000 или 1:1000 с фрагментом рельефа местности, разрезы по водосливной плотине, промывным отверстиям, водоприемнику, каналу, отстойнику. Показываются узлы, детали и приводится спецификация сооружений. Масштабы для каждого сооружения подбираются индивидуально. Чертеж выполняется строго с соблюдением норм ЕСКД.

В зависимости от типа водозаборного гидроузла и конструктивных его особенностей состав курсовой работы может корректироваться преподавателем.

3 ВЫБОР ТИПА РЕЧНОГО ВОДОЗАБОРНОГО УЗЛА, КОМПОНОВКА СООРУЖЕНИЙ ГИДРОУЗЛА

Гидроузел, возводимый для целей водоснабжения или мелиорации, должен обеспечить забор расчетного расхода воды заданной категории системы водоснабжения с ее частичным сбросом в нижний бьеф в соответствии со СНиП 2.04.02-84.

В состав плотинного гидроузла могут входить: глухая, водосливная, щитовая или островная плотина.

Плотина, входящая в состав гидроузла, служит для создания и поддержания необходимого объема и уровня воды, обеспечивающих водоотбор в выбранном створе. Наиболее экономичными типами глухих плотин являются плотины из местных материалов - насыпные или намывные. В качестве вариантов решений могут рассматриваться бетонные плотины различных типов. Водосливная плотина или водосбросное сооружение, выполненное в виде быстротока, башенного водовыпуска и т. д., устраиваются в составе гидроузла с учетом обеспечения пропускания паводковых расходов, заданного процента обеспеченности.

Выбор типа речного водозаборного узла осуществляется на основе анализа исходных данных, предложенных студенту в индивидуальном задании (приложение А). При этом рассчитываются коэффициент водозабора по формуле:

$$K_B = \frac{Q_B}{Q_P}, \quad (3.1)$$

где Q_B – расход водозабора (забираемый в водоприёмник), $\text{м}^3/\text{с}$,

Q_p – расход реки в меженный период (бытовой), $м^3/с$.

По заданному уклону определяется характер участка реки: горный, предгорный, равнинный и вид преобладающих донных наносов (приложение Б) Далее по приложению 3 определяют тип водозаборного узла с учетом коэффициента водозабора, области применения и особых условий.

Выбранный тип водозаборного узла показывается на схеме и обозначаются позициями его конструктивные элементы. Практически конструкции всех типов водозаборных узлов и их схемы представлены в справочной и учебной литературе [1, 2, 4, 6].

Описывается состав сооружений выбранного узла и принцип его работы. Дается обоснование особенностям в компоновке сооружений, на которую влияют топография места строительства, условия водозабора, наличие наносов, особые условия и т.д.

Пример

Расчет коэффициента водозабора и выбор тип речного водозабора по следующим исходным данным: меженный расход реки $Q_p = 140 м^3/с$, расход водозаборного сооружения $Q_v = 40 м^3/с$, бытовой уклон водной поверхности $i = 0,0045$, односторонняя подача воды.

1. Определим коэффициент водозабора по формуле 3.1.

$$K_v = \frac{40}{140} = 0.285$$

2. По заданному уклону определяем характер реки (горный, предгорный, равнинный) и вид преобладающих наносов (приложение А).

Характер участка реки согласно приложению 1 при уклоне 0,0045 – предгорный. Донные наносы гравелисто-галечниковые, песчаные крупностью 1 – 30 мм.

2. По приложению Б определяем тип водозаборного узла: в нашем примере получился *водозаборный узел боковой.*

4 РАСЧЕТ ПАРАМЕТРОВ ПОДВОДЯЩЕГО РУСЛА

4.1 Параметры построения подводящего русла водозаборного узла

Для каждого типа водозаборного узла рекомендуется построить подводящее русло. Оно может быть прямолинейным для фронтальных водозаборов и криволинейным для боковых. Подводящее русло необходимо для плавного сопряжения гидроузла с берегами и создания определенной структуры потока, обеспечивающей заданное перемещение наносов в створе гидроузла (рисунок 4.1). Основным параметром зарегулированного русла служит величина B_y – ширина устойчивого русла по урезу воды при руслоформирующем расходе.

Элементы зарегулированных русел следует проектировать согласно схемам, приведенным на рисунках 4.1 и 4.2.

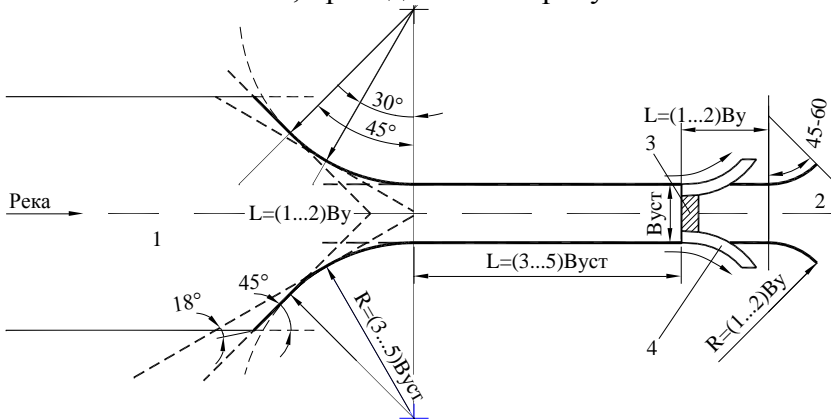


Рисунок 4.1 – Схема прямолинейного подводящего зарегулированного русла:

1 - подводящее русло; 2 - отводящее русло; 3 - водозаборный гидроузел; 4 – канал.

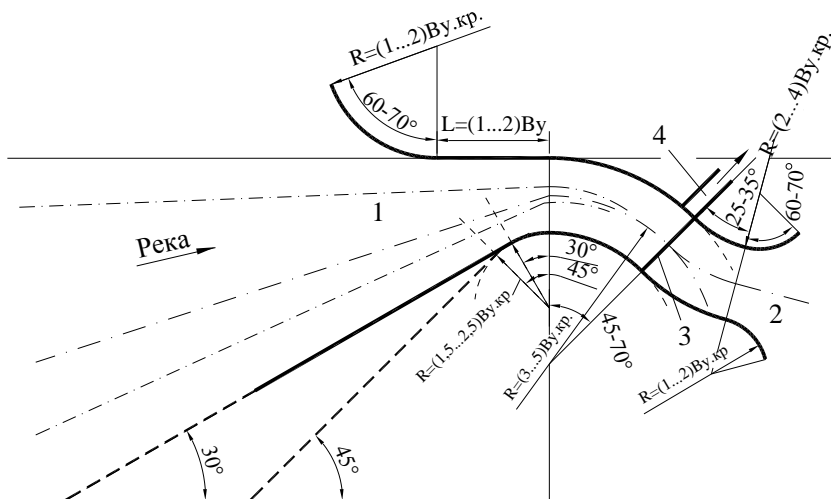


Рисунок 4.2 – Схема криволинейного подводящего зарегулированного русла:

1 - подводящее русло; 2 - отводящее русло; 3 - водосливная плотина; 4 - водозаборный регулятор.

4.2 Расчет параметров подводящего русла

Основная задача регулирования рек – изменение русловых процессов при помощи различных сооружений и устройств, таким образом, чтобы в результате образовалось более устойчивое русло, сохраняющие приданную ему форму и размеры в течении длительного времени при минимальных эксплуатационных затратах.

При проектировании водозабора необходимо зарегулировать часть русла реки, для плавного сопряжения гидроузла с берегами и создания определенной структуры потока, обеспечивающей заданное перемещение наносов в створе гидроузла.

Проектирование оптимальных плановых очертаний подводящих русел ведется применительно к выбранной компоновке сооружения в зависимости от устойчивой ширины русла $B_{уст}$, м.

Ширина подводящего русла зависит от уклона i и определяется:

для прямолинейного русла при $i < 0,01$

$$B_y = \frac{\sqrt{Q_p}}{\sqrt{V_p} \cdot i^{0,2}} \quad (4.1)$$

при $i > 0,01$

$$B_y = \frac{2,6 \cdot \left(\frac{\sqrt{Q_p}}{\sqrt{g}} \right)^{0,4}}{i^{0,2}} \quad (4.2)$$

где Q_p - максимальный расход реки, m^3/c

V_p - скорость потока в русле реки в период паводка, м/с (1,2 – 2,0 м/с)

Ширину подводящего криволинейного русла определяется по формуле:

$$B_{y,кр.} = 0,8 \cdot B_y \quad (4.3)$$

Конструкция прямолинейного и криволинейного зарегулированного русла, углы и радиусы закруглений показаны на рисунках 1 и 2. После определения параметров подводящего русла, его необходимо вписать в топографический план в соответствующем масштабе, располагая в наиболее подходящем по кривизне или прямолинейности участке естественного русла. В нижнем бьефе гидроузла длину за-

регулируемого русла назначают (1-2) V_y , для прямолинейных участков и (2-3) V_y для криволинейных.

Очертания подводящих русел, представленные на рисунках 4.1 и 4.2, обеспечиваются струенаправляющими грунтовыми дамбами с укрепленными напорными откосами. Конструкция крепления дамб должна назначаться с учетом возможных деформаций русла как в верхнем, так и в нижнем бьефах. Величины этих деформаций могут быть определены по формулам 225, 229 [4]. Крепление напорных (верховых) откосов дамб выполняется из бетона, из плит сборного железобетона, каменной наброски и т. д.

Для каменной наброски

Вверху:

$$t_k = 2 \cdot d \quad (4.5)$$

внизу у подошвы дамбы:

$$t_k = 3 \cdot d \quad (4.6)$$

где t_k – толщина каменной наброски, м;

d – диаметр камня равный $0,04 \cdot V_d$, м

V_d – наибольшая скорость у откоса наброски ($V_d = 1,5V$, V – средняя скорость потока, равная 0,9 - 2,0, м/с).

Для железобетонных плит:

$$t = 0,005 \cdot V_d^{2/3} \quad (4.7)$$

где t – толщина плиты, м;

Отметка гребня дамб обвалования должна превышать отметку ФПУ не менее чем на 1 метр. Ширина по гребню дамб зависит от эксплуатационных условий (проезд, коммуникации и т.п.).

Пример расчета.

Рассчитать и построить подводящее русло по следующим исходным данным:

Максимальный (паводковый) расход реки $Q_p = 390 \text{ м}^3/\text{с}$, $i = 0.0045$, скорость потока в русле реки в период паводка, $1,9 \text{ м/с}$.

Так как $i < 0,01$ – для определения $V_{уст}$ используем формулу 4.1.

$$V_y = \frac{\sqrt{390}}{\sqrt{1,9 \cdot 0,0045^{0,2}}} = \frac{19,748}{1,378 \cdot 0,339} = 42,22 \text{ м} \approx 43,0 \text{ м}$$

Вычерчиваем на плане согласно рекомендаций п. 4.1 очертание подводящего русла с учетом рассчитанного параметра V_y . Выбирается створ плотины.

На рисунке 4.3 приведено построение криволинейного подводящего зарегулированного русла на плане масштаба 1:2000. Показаны выбранные углы и радиусы закругления подводящего русла согласно рекомендаций методики.

По выбранному створу строим поперечный профиль подводящего русла. На этот профиль наносим ширину подводящего русла, которая будет иметь вид двух параллельных осей, отметки НПУ, ФПУ, гребней дамб. Вписываем поперечный профиль подводящего русла, так чтобы площади S_1 и S_2 были равными для предотвращения стеснения потока трапецеидальным руслом.

Для этого отдельно строим заложение откосов ($m = 2$) и параллельно переносим на поперечный профиль балки до пересечения с осями, соблюдая равенство $S_1 = S_2$.

На отметке гребня дамбы обвалования откладываем ширину гребня.

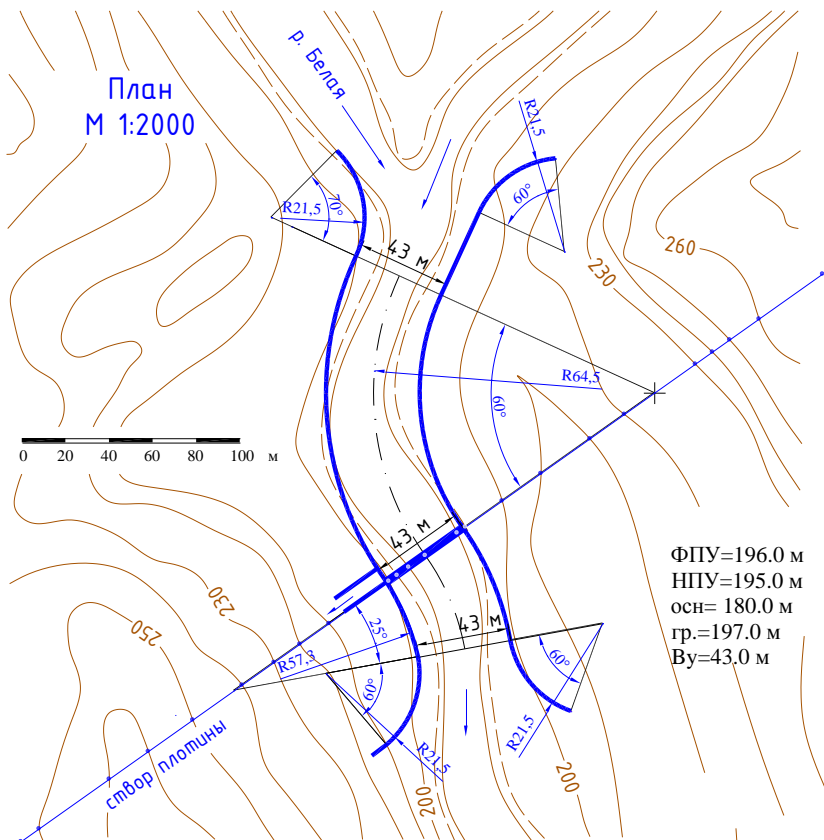


Рисунок 4.3 – Пример построения подводящего русла и выбора створа плотины.

Пример построения поперечного профиля в створе плотины представлен на рисунке 4.4. Профиль построен по топографическому плану на рисунке 4.3.

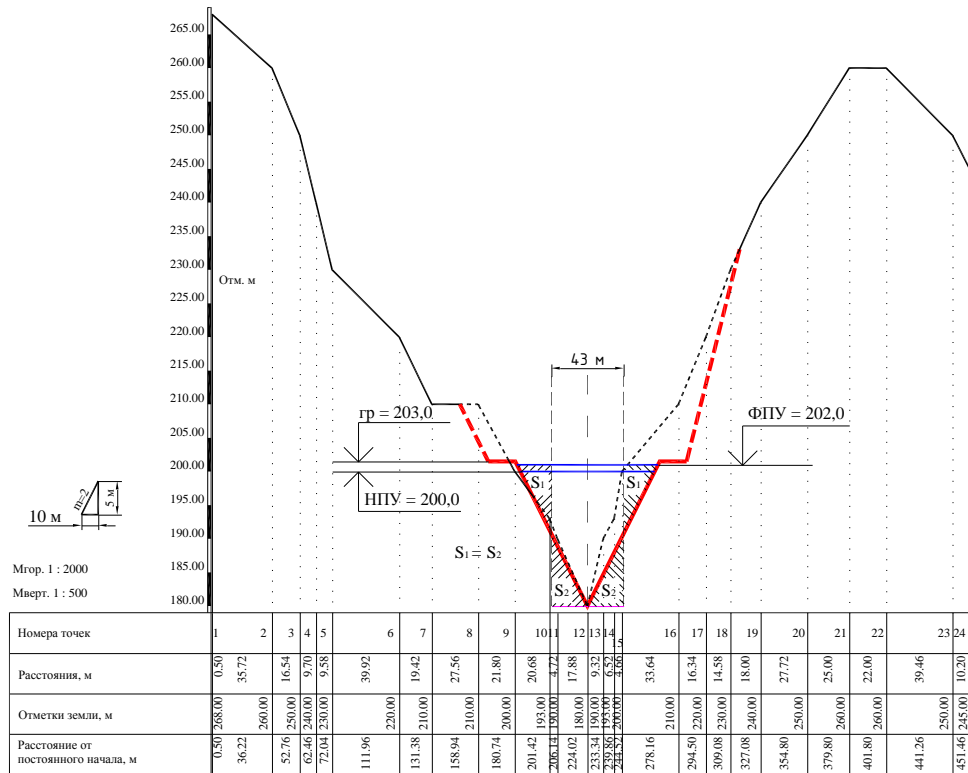


Рисунок 4.4 – Поперечный профиль подводящего русла.

5 РАСЧЕТ И КОНСТРУИРОВАНИЕ СООРУЖЕНИЙ ПОДПОРНОГО ФРОНТА

5.1 Определение параметров водосбросной плотины и промывных отверстий

Независимо от состава сооружения водоподпорного фронта их стараются разместить в пределах ширины устойчивого русла B_y . При этом в большинстве случаев водоподпорный фронт формируется водосбросной плотиной, промывными отверстиями, водоприемными пролетами. В составе гидроузла в случае широкого русла может быть участок земляной плотины.

Пример компоновки водозаборного узла с наносоперехватывающими галереями представлен на рисунках 5.1 и 5.2.

Параметры водосбросной плотины и промывных отверстий назначают в следующем порядке:

- назначают ширину в свету промывных отверстий $b_{отв}$, которая рекомендуется кратной двум метрам (2, 4, 6, 8 м) в количестве 2 - 4 шт и ширину быков ($b_6 = 0,6 - 2$ м). Общая ширина быков и промывных отверстий должна быть примерно равна 30% от B_y ;

- назначают отметку порога промывных отверстий с учетом конструктивных особенностей гидроузла;

- суммарную ширину промывных отверстий вычитают из ширины устойчивого русла B_y получая при этом ширину водосливного фронта $L_{в.пл.}$ для водосбросной плотины;

- вычисляют отметку $\nabla_{НПУ}$ как:

$$\nabla_{НПУ} = \nabla_{МК} + h_w \quad (5.1)$$

где $\nabla_{МК}$ – отметка максимального уровня воды в магистральном канале (по заданию);

h_w – сумма потерь напора, принимается равной 0,2 – 0,3 м;

Отметка гребня водосливной плотины принимается равной отметке НПУ, а отметку ФПУ назначают с учетом напора H на пороге водослива в зависимости от типа местности, равной 0,5 – 2,0 м выше отметки НПУ.

$$\nabla_{ФПУ} = \nabla_{НПУ} + H \quad (5.2)$$

где H – напор на пороге водослива, принимается равным 0,5 – 1 м для равнинной, 1 – 1,5 м для предгорной, 1,5 – 2,5 м для горной местностей.

Расход воды, который может пропустить водосливная плотина в время паводка, определяют по формуле:

$$Q_{в.пл.} = m \cdot L_{в.пл.} \cdot \varepsilon \cdot \sigma_n \cdot \sqrt{2 \cdot g} \cdot H_0^{3/2} \quad (5.3)$$

где m – коэффициент расхода для водослива практического профиля, $m = 0,49$ [3];

$L_{в.пл.}$ – ширина водосливного фронта, м (назначается конструктивно в зависимости от параметров сооружений);

ε – коэффициент бокового сжатия (если в пределах водосливного фронта нет быков $\varepsilon = 1$);

σ_n – коэффициент подтопления, $\sigma_n = 1$ [3];

H_0 – напор на гребне водослива с учетом скорости подхода (по формуле 5.4),

$$H_0 = H + \frac{\alpha \cdot V_{п.р.}^2}{2 \cdot g} \quad (5.4)$$

где $V_{п.р.}$ – скорость потока в подводящем русле, м/с,

Скорость потока в подводящем русле определяется по формуле 5.5

$$V_{\text{п.р.}} = \frac{Q_{\text{р}}}{\omega_{\text{п.р.}}} \quad (5.5)$$

где $Q_{\text{р}}$ – максимальный расход реки, $\text{м}^3/\text{с}$;

$\omega_{\text{п.р.}}$ – площадь живого сечения подводящего русла (определяется конструктивно по чертежу).

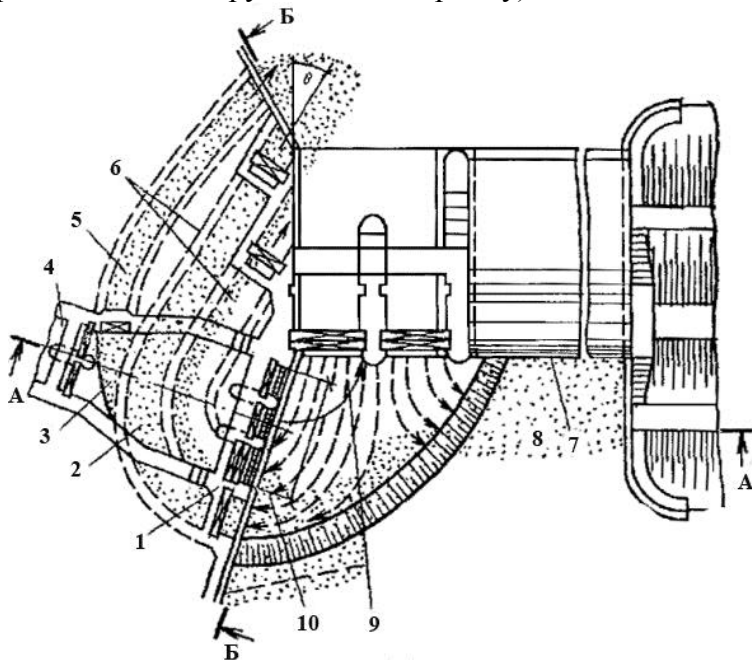


Рисунок 5.1 – Плана водозабора с наносоперехватывающими галереями:

1 - головное сооружение; 2 - аванкамера; 3 - криволинейный порог; 4 - канал; 5 – промывник аванкамеры; 6 - наносоперехватывающие галереи; 7 - водосбросная плотина; 8 - понур; 9 - сдвоенные затворы плотины; 10 – решетка.

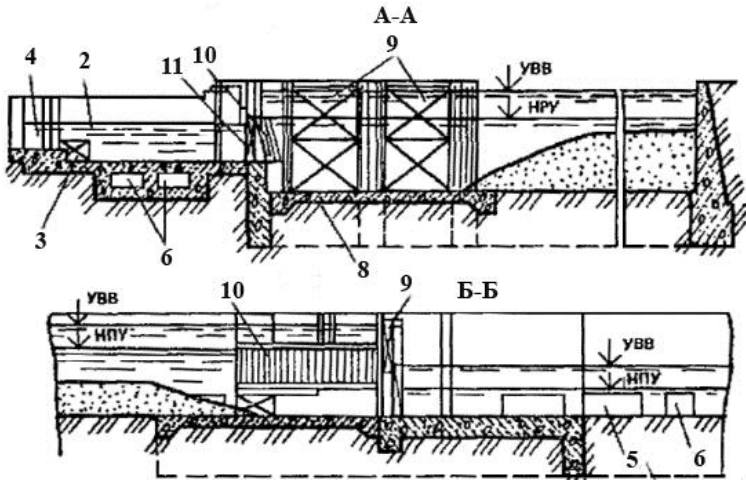


Рисунок 5.2 – Разрезы водозабора с наносоперехватывающими галереями:

2 - аванкамера; 3 - криволинейный порог; 4 - канал; 6 - наносоперехватывающие галереи; 8 - понур; 9 - сдвоенные затворы плотины; 10 – решетка; 11 – затвор.

Вычисленный расход пропускаемый через водосливную плотину сравнивают с паводковым расходом реки за вычетом расхода водозабора.

$$Q_{\text{тр}} = Q_{\text{р. пав.}} - Q_{\text{в.}} \quad (5.6)$$

где $Q_{\text{тр}}$ – транзитный расход воды, проходящий, через сооружение для поддержания уровня режима воды в нижнем бьефе, а также пропуска санитарного расхода, $\text{м}^3/\text{с}$;

$Q_{\text{р. пав.}}$ – паводковый расход реки, $\text{м}^3/\text{с}$;

$Q_{\text{в}}$ – расход водозабора, $\text{м}^3/\text{с}$.

Если транзитный расход больше расхода, который способна пропустить водосливная плотина (она не обеспечивает пропуск паводкового расхода), следовательно, оставшу-

юся часть паводка необходимо пропустить через промывные отверстия, размеры которых уже приняты.

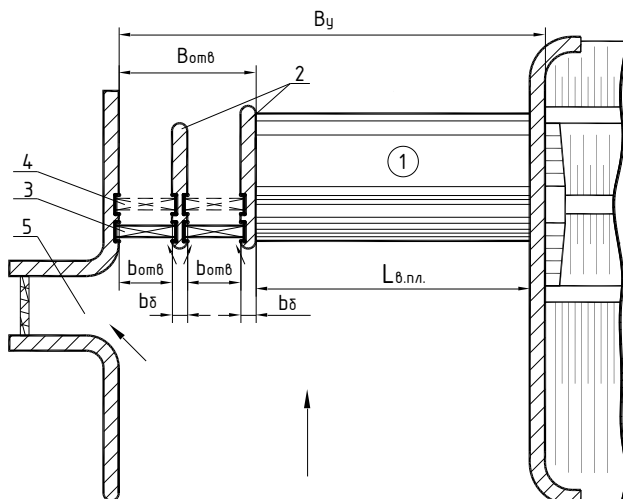


Рисунок 5.3 – Конструктивные размеры водосливно-го фронта:
 1 – водосливно-я плотина; 2 – быки; 3 – шитовой затвор; 4– ремонт-
 ный шитовой затвор; 5 – водоприемник

Определяют расход воды, проходящий через промывные отверстия по формуле 5.7.

$$Q_{\text{пр.отв}} = Q_{\text{пав}} - (Q_{\text{в.пл.}} + Q_{\text{в}}) \quad (5.7)$$

Определяют величину поднятия щита при пропуске расхода через промывные отверстия методом подбора по формуле 5.8.

Для выполнения этого расчета очень удобно использовать программу MS Office Excel. Пример алгоритма расчета представлен в приложении В).

$$Q_{\text{пр.отв.}} = \varepsilon \cdot \varphi \cdot B_{\text{отв.}} \cdot \alpha \cdot h_{\text{щ}} \cdot \sqrt{2 \cdot g \cdot (H - \alpha \cdot h_{\text{щ}})} \quad (5.8)$$

где ε – коэффициент бокового сжатия струи определяется по формуле Френсиса–Кригера 5.9 [1, 4]. Если в результате вычислений коэффициент ε принимает значения, при которых становится невозможно подобрать величину поднятия щита $h_{щ}$ так, чтобы тождество 5.8 было верным, то в этом случае геометрические параметры водосливной плотины и промывных отверстий ($L_{в.пл.}$, $b_{отв.}$, b_6) изменяют и повторяют расчет.

В курсовой работе для сокращения выполняемых перерасчетов и рассматриваемых вариантов конструкций водосливного фронта разрешается коэффициент ε принять, равным 0,87 – 0,9 без вычисления по формуле. В практике проектирования такое допущение неприемлемо.

φ – коэффициент формы водослива, принимается равным 0,97;

$B_{отв.}$ – общая ширина промывных отверстий (с учетом быков), м;

α – коэффициент вертикального сжатия под щитом, принимается равным 0,65

$h_{щ}$ – высота поднятия щита, м;

H – напор перед щитом (отверстием), м. Определяется по формуле 5.10.

Коэффициент бокового сжатия:

$$\varepsilon = 1 - 0,1 \cdot n \cdot \xi \cdot \frac{H}{B_{отв.}}; \quad (5.9)$$

где n – количество боковых сжатий (определяется по количеству быков, согласно принятой схемы водосливного фронта);

ξ – коэффициент (потери напора) формы быков или устоев принимается равным для:

криволинейно-заостренной формы – $\xi = 0,4$;
 заостренной формы – $0,7$
 полуциркульной формы – $\xi = 0,7$;
 прямоугольной формы – $\xi = 1,0$.

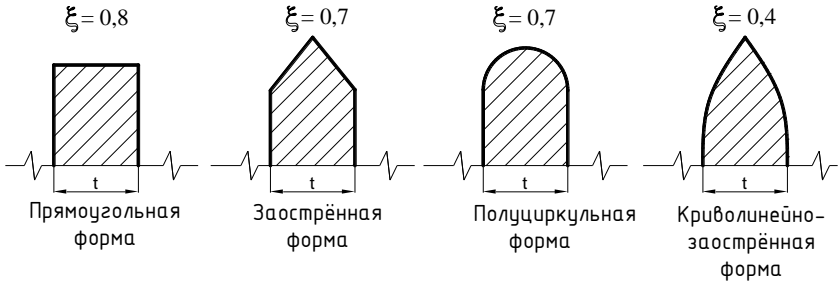


Рисунок 5.4 – Формы оголовков быков и коэффициенты потерь напора.

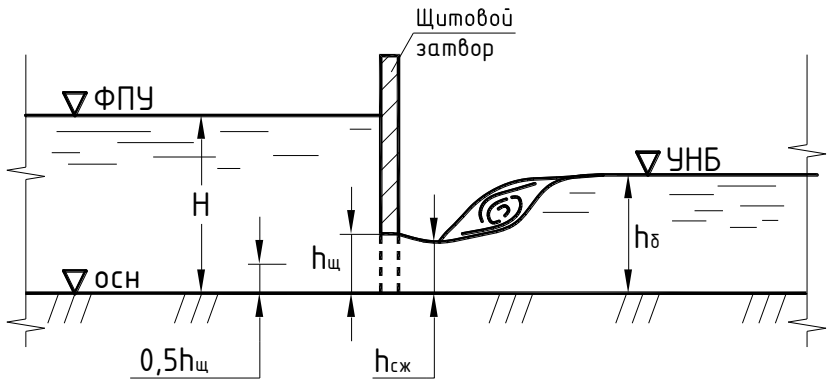


Рисунок 5.5 - К определению величины поднятия щита при пропуске расхода через промывные отверстия.

Напор над центром отверстия вычисляют по формуле:

$$H = \nabla\text{ФПУ} - \nabla\text{ОСН} \quad (5.10)$$

Если водосливная плотина и промывные отверстия не пропускают необходимый расход, то вместо водосливной плотины устраивают щитовую плотину.

Пример расчета.

Исходные данные: $\nabla_{МК} = 120,00$ мБС; $\nabla_{осн} = 111,00$ мБС; $Q_p = 390$ м³/с; $Q_p = 85$ м³/с; $B_y = 43$ м, $\omega = 262,5$ м² (по чертежу); оголовки быков принимаем полуциркульной формы.

Отметку воды в магистральном канале принимаем по заданию $\nabla_{МК} = 120,00$ мБС.

По формуле 5.1 вычисляем отметку нормального подпорного уровня, принимая потери напора на сооружении равными 0,25 м.

$$\nabla_{НПУ} = 120,200 + 0,25 = 120,25 \text{ мБС}$$

По заданию наше сооружение находится в предгорной местности, следовательно, напор на сооружении принимается в пределах 1 – 1,5 м. Принимаем $H = 1,3$ м. И вычисляем отметку форсированного подпорного уровня по формуле 5.2.

$$\nabla_{ФПУ} = 120,250 + 1,30 = 121,55 \text{ мБС}$$

Далее принимаются компоновочные размеры подпорного фронта. Общая ширина быков и промывных отверстий должна быть приблизительно равна 30% от B_y ;

Ширина устойчивого русла B_y в примере принимается 43 м. Таким образом 30% от 43 метров составляет 12,9 м.

Общую ширину быков и промывных отверстий принимаем 14,0 м, что составит 32,56% от V_y . Назначаем 2 промывных отверстия по 6 м и 2 быка по 1 м шириной.

Длина водосливного фронта плотины: $L_{в.пл.} = 43 - 14 = 29$ м.

Скорость подхода потока в подводящем русле вычислим по формуле 5.5:

$$V_{н.р.} = \frac{390}{262,5} = 1,48 \text{ м/с}$$

Напор с учетом скорости подхода:

$$H_0 = 1,3 + \frac{1,1 \cdot 1,48^2}{2 \cdot 9,81} = 1,42$$

Далее определяется расход, пропускаемый через водосливную плотину по формуле 5.3:

$$Q_{в.пл.} = 0,49 \cdot 31 \cdot 1 \cdot 1 \cdot \sqrt{2 \cdot 9,81} \cdot 1,42^{3/2} = 113,85 \text{ м}^3/\text{с}$$

Вычисленный расход пропускаемый через водосливную плотину сравнивают с паводковым расходом реки за вычетом расхода водозабора.

$$Q_{тр} = 390 - 85 = 301 \text{ м}^3/\text{с}$$

$301 > 113$ следовательно необходимо оставшийся расход пропустить через щитовую плотину.

Определяют расход воды, проходящий через промывные отверстия по формуле 5.7.

$$Q_{пр.отв.} = 390 - (113,85 + 85) = 191,15 \text{ м}^3/\text{с}$$

Методом подбора, используя формулы 5.8, 5.9, 5.10 определяем величину поднятия щита $h_{щ}$ для обеспечения пропуска расхода $Q_{пр.отв.}$. Определяем коэффициент бокового сжатия ε по формуле 5.9 заранее задавшись коэффициентом зависящим от формы оголовков быков, $\xi = 0,7$:

$$\varepsilon = 1 - 0,1 \cdot 3 \cdot 0,7 \cdot \frac{9}{14} = 0,865$$

Подставляя в формулу 5,8 величину поднятия щита $h_{щ}=2,04$ м (см. расчет в приложении В) получим тождество:

$$19,115 = 0,865 \cdot 0,97 \cdot 14 \cdot 0,65 \cdot 2,04 \cdot \sqrt{2 \cdot 9,81 \cdot (9 - 0,65 \cdot 2,04)}$$

При высоте поднятия щита равной 2,04 м через промывные отверстия будет пропущен оставшийся паводковый расход.

5.2 Сопряжение бьефов

Для водосливной плотины необходимо определить глубину в сжатом сечении. Определим её из формулы 5.11 методом подбора:

$$q = \varphi \cdot h_{сж} \cdot \sqrt{2 \cdot g \cdot (P + H_o - h_{сж})}, \quad (5.11)$$

где q – удельный расход на водосливе, m^3/c ;

φ – коэффициент скорости, равный 0,95 – 0,97;

P – высота порога водослива, определяется по формуле 5.12;

$$P = \nabla_{Гр} - \nabla_{осн} \quad (5.12)$$

$$\nabla_{Гр} = \nabla_{НПУ}.$$

Для выполнения этого расчета очень удобно использовать функцию «подбор параметра» программы MS Office Excel. Аналогично примеру алгоритма расчета представленного в приложении В.

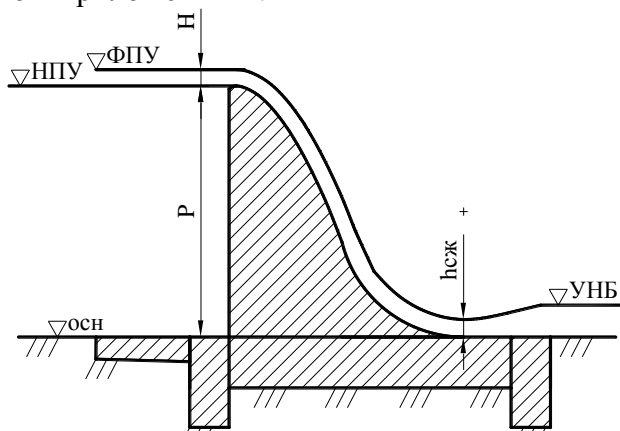


Рисунок 5.5 – К определению глубины в сжатом сечении в нижнем бьефе водосливной плотины.

Удельный расход на водосливе определяется из формулы 5.12:

$$q = \frac{Q_{\text{в.п.}}}{L_{\text{в.п.}}}, \quad (5.13)$$

- где q – удельный расход на водосливе $\text{м}^3/\text{с} \cdot 1\text{п.м}$;
 $Q_{\text{в.п.}}$ – расход водосливной плотины, $\text{м}^3/\text{с}$;
 $L_{\text{в.п.}}$ – длина водосливной плотины, м.

Далее определяется вторая сопряженная глубина по формуле 5.13.

$$h_c'' = \frac{h_{сж}}{2} \left[\sqrt{1 + 8 \cdot \left(\frac{h_{кр}}{h_{сж}} \right)^3} - 1 \right], \quad (5.14)$$

где $h_{сж}$ – глубина в сжатом сечении, м;
 $h_{кр}$ – критическая глубина, м (определяется по формуле 5.14).

Рассчитывается критическая глубина по формуле:

$$h_{кр} = \sqrt[3]{\frac{\alpha \cdot q^2}{g}} \quad (5.15)$$

Определив $h_{сж}''$ сравнивают её с $h_{быт}$ (максимальной глубиной воды в нижнем бьефе). Если $h_{сж}'' > h_{быт}$, то прыжок отогнан и требуется устройство гасителя энергии (водобойный колодец, стенка и т.д.). Если $h_{сж}'' < h_{быт}$, в нижнем бьефе, прыжок затоплен и дополнительных гасителей энергии не требуется.

Глубину водобойного колодца находят по условию:

$$d = (1.05 \div 1.1) \cdot (h_c'' - h_{быт}) \quad (5.16)$$

Длину водобойного колодца принимают, равной:

$$L_{вод. кол.} = 0,8 \cdot L_{пр} \quad (5.17)$$

$L_{пр}$ – длина гидравлического прыжка, м.

Длина гидравлического прыжка $L_{пр}$ определяется по формуле:

$$L_{пр} = 2,5 \cdot (1,9 \cdot h_c'' - h_{сж}) \quad (5.18)$$

5.3 Конструирование поперечного профиля водосливной плотины

Очертание водосливной плотины строят по координатам Кригера-Офицера при $H = 1$ м (если $H \neq 1$ м, то все табличные значения умножаются на этот напор) [3]. Таблица координат оголовка водосливной плотины представлена в приложении I.

Построение профиля плотины производят до тех пор, пока не будет получено значение ординаты y , равное или больше высоты плотины P .

$$P = \nabla_{\text{гр.}} - \nabla_{\text{осн}}, \text{ м} \quad (5.19)$$

Начало координат выбирают так, чтобы ось абсцисс (x) проходила через наивысшую точку гребня плотины, а ось ординат (y) совпадала с верховой гранью плотины.

Для сопряжения плотины с нижним бьефом проводят сопрягающую кривую радиусом $R = 0,5 \cdot P$.

Ширину плотины по основанию $B_{\text{осн}}$ принимают в зависимости от общего напора на сооружении Z и грунта основания плотины:

галечниковые и гравелистые	$B_{\text{осн}} = (1,25 - 1,75) \cdot Z;$
супесчаные и песчаные	$B_{\text{осн}} = (1,75 - 2,00) \cdot Z;$
суглинистые	$B_{\text{осн}} = (2,00 - 2,25) \cdot Z;$
глинистые	$B_{\text{осн}} = (2,25 - 2,50) \cdot Z.$

$$Z = \nabla_{\text{ФПУ}} - \nabla_{\text{УНБ}}.$$

Водобой чаще всего устраивают в виде горизонтальной бетонной плиты. Глубину заложения фундамента рассчитывают по зависимости:

$$T = (0,15 - 0,2) \cdot B_{\text{осн}} \quad (5.20)$$

или

$$T = (0,45) \cdot Z \quad (5.21)$$

Длину водобоя рекомендуется назначать, равной
а) при отсутствии гасителей энергии:

$$L_{\text{водоб.}} = (1,00 - 1,25) \cdot L_{\text{пр}} \quad (5.22)$$

б) при наличии на водобое гасителя энергии

$$L_{\text{водоб.}} = (0,75 - 1,00) \cdot L_{\text{пр}} \quad (5.23)$$

Толщину водобойной плиты следует назначать:

$$d_{\text{водоб.}} \geq (1/12 - 1/10) \cdot L_{\text{водоб.}} \quad (5.24)$$

Для обеспечения устойчивости плотины и безопасной фильтрации перед ней предусматривают понур. Наименьшую толщину грунтового понура в начале принимают равной 0,5 - 0,75 м, у плотины 1,0 - 2,0 м.

Длина понура:

$$L_{\text{п}} = (3,0 - 5,0) \cdot Z \quad (5.25)$$

Понур укладывают на отсыпанную подготовку из гравийно-песчаной смеси толщиной 0,15 - 0,2 м, на которую укладывают защитные бетонные или железобетонные плиты толщиной 0,2 - 0,5 м

В основании плотины укладывают обратный фильтр. Вода из обратного фильтра по вертикальным скважинам поступает в смотровые галереи, откуда ее откачивают насосами или сбрасывают в нижний бьеф. Под плитами водобоя обычно укладывают двухслойный обратный фильтр.

Плиты рисбермы укладывают обычно на бетонную подготовку толщиной 0,1 м, под бетонной подготовкой предусматривают дренажный слой толщиной 0,40 м. В плитах водобоя и рисбермы устраивают дренажные колодцы \varnothing 0,15 – 0,25 м [8].

Длину рисбермы назначают по формуле:

$$L_{\text{рисб}} = (3,0 - 5,0) Z \quad (5.26)$$

Толщину жесткой рисбермы принимают равной 1 – 5 м, а в конце рисбермы она равна 0,5 – 0,8 м. Толщина плит из бетона должна удовлетворять условию: $d > (1/6 \div 1/7) \cdot L_{\text{вод}}$, а из железобетона $d \geq (1/8 \div 1/12) \cdot L_{\text{вод}}$. [8].

По расчетным и конструктивным параметрам вычерчивают поперечный профиль водосливной плотины в масштабе с понуром, водобоем и рисбермой (рисунок 5.5), на котором показывают основные действующие силы и нагрузки.

Перечень основных сил и нагрузок включает:

W_1 и W_2 - гидростатическое давление воды со стороны верхнего и нижнего бьефа соответственно (определяется по известным формулам гидравлики);

P_1 и P_2 - пригруз водой со стороны верхнего и нижнего бьефа (определяется как произведение площади эпюры пригруза на объемный вес воды);

G - сила тяжести водосливной плотины (определяется как произведение площади тела плотины на объемный вес бетона);

$W_{\text{взв}}$ - взвешивающая сила (определяется как произведение площади эпюры взвешивающего давления на объемный вес воды, см. рисунок 5.7);

$W_{\text{ф}}$ - фильтрационное противодействие (определяется как произведение площади участка эпюры фильтрационно-

го противодействия действующего на подошву водосливной плотины, на объемный вес воды, см. рисунок 5.6).

В случае строительства плотин на нескальных основаниях действие всех сил и нагрузок определяется на ширину одного пролета или расстояние между деформационно-осадочными швами (4, 6, 8 м). На скальных основаниях на 1 м длины плотины.

5.4 Статический расчет плотины

В статический расчет плотины входит определение напряжений в основании водосливной плотины и коэффициента устойчивости плотины на сдвиг.

Для этого необходимо выполнить сбор нагрузок действующих на водосливную плотину. Расчет выполняется в табличной форме.

Поперечный профиль водосливной плотины разбивается на элементарные (простые) геометрические фигуры и определяются их центры тяжести. В центрах тяжести приложены действующие силы. Определяются плечи к силам относительно точки «О». Точка «О» располагается – на середине подошвы основания водобоя.

Собственный вес сооружения определяется как сумма весов элементарных фигур, по формуле:

$$G_{\text{в.пл.}} = \sum G_i \quad (5.27)$$

где G_i – вес элементарной i -той фигуры, т;

$$G_i = \gamma_6 \cdot \omega_i \quad (5.28)$$

где γ_6 – объемный вес бетона, равный 2,4 т/м³;

ω_i – площадь i -той элементарной фигуры, м².

По результатам расчета составляется таблица сбора нагрузок от собственного веса водосливной плотины (таблица 5.1).

Далее определяется гидростатическое давление со стороны верхнего и нижнего бьефов по формулам:

$$W_1 = \frac{\gamma_B \cdot H_1^2}{2} \quad \text{и} \quad W_2 = \frac{\gamma_B \cdot H_2^2}{2} \quad (5.29)$$

γ_B – плотность или объемный вес воды, равный $1,0 \text{ т/м}^3$;
 $H_2 = h_б$ – бытовая глубина в нижнем бьефе.

Таблица 5.1 – Сбор нагрузок

№ п/п	Площадь фигуры, $\omega_i, \text{ м}^2$	Плотность бетона, $\gamma_б, \text{ т/м}^3$	Действующий вес, $G_i, \text{ т}$
1			
2			
n			
			$\sum G_i$

Определяется пригруз водой со стороны верхнего и нижнего бьефов по формуле

$$P_i = \gamma_B \cdot \omega_i \quad (5.30)$$

где ω_i – площадь пригрузки водой, м^2 ;

Затем определяется взвешивающее давление по формуле:

$$W_{взв} = \left(\frac{t_{бет} + h_б}{2} \cdot B_{пл} - \omega_3 \right) \cdot \gamma_B \quad (5.31)$$

где $t_{бет}$ – толщина бетона в основании, м;

ω_3 – площадь между верховым и низовым зубьями, м²;

По формуле 5.32 определяется фильтрационное давление:

Для этого необходимо построить развертку подошвы флютбета без рисбермы в произвольном масштабе. На развертке обязательно указать места переломов подошвы флютбета пронумеровав их порядковыми цифрами от 0. Из точки 0 (начало развертки) откладывается вертикальный отрезок равный напору на сооружении. Его вершина соединяется прямой линией с точкой 11 (последней точкой развертки, находящейся в месте последнего перелома подошвы водобоя). Таким образом мы получаем эпюру напоров под сооружение (рисунок 5.6). С эпюры снимаются значения ординат (значения напоров) в точках 3 и 8 (точки начала и конца горизонтальной составляющей основания подошвы водобоя см. рисунок 5.7)

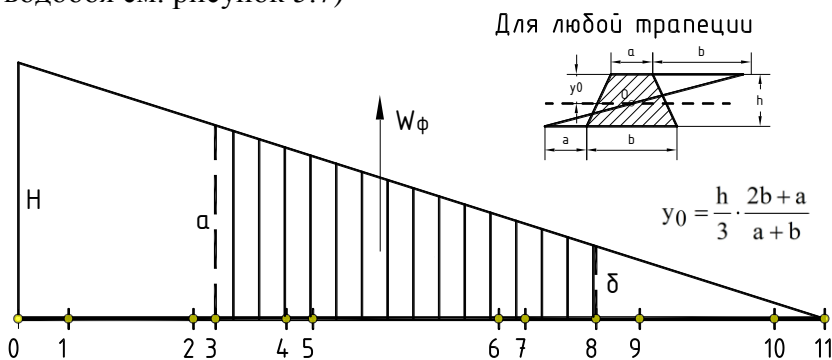


Рисунок 5.6 – Эпюра фильтрационного давления на подошву основания водосливной плотины.

$$W_{\phi} = \left(\frac{a + b}{2} \cdot L_{4-9} \right) \cdot \gamma_{\text{в}} \quad (5.32)$$

где a – напор в точке 3 на развертке подошвы флютбета, м;

b – напор в точке 8 на развертке подошвы флютбета, м;

L_{3-8} – длина между точками 3 и 8 на развертке флютбета

Напряжение, возникающее в основании водосливной плотины, определяется по формуле:

$$G_{\max/\min} = \frac{\sum P}{F} \pm \frac{\sum M}{W} \quad (5.33)$$

P – сумма вертикальных нагрузок и сил, т;

F – площадь подошвы основания, м²;

$\sum M$ – сумма моментов действующих сил относительно точки «О», находящейся на середине подошвы;

W – момент сопротивления, определяется по формуле 5.34

$$W = \frac{B^2}{6} \quad (5.34)$$

B – ширина подошвы основания водосливной плотины.

Расчет суммы моментов выполняется в табличной форме:

Таблица 5.2 – Расчет моментов сил

Наименование сил	Величина силы, т	Плечо к силе, м	Момент силы, т·м
Вертикальные нагрузки			
1. Собственные вес плотины			
2. Пригруз водой			

Продолжение таблицы 5.2

3. Фильтрационное давление			
4. Взвешивающее давление			
Горизонтальные нагрузки			
5. Гидростатическое давление			
Сумма сил и моментов			
6. Горизонтальных			
7. Вертикальных			
			ΣM

После выполнения расчета моментов сил определяется коэффициент устойчивости плотины на сдвиг. Для плоского сдвига по формуле:

$$K_{\text{сдв.плоск.}} = \frac{\Sigma P f + C \cdot F}{\Sigma W} \quad (5.35)$$

f – коэффициент трения бетона по грунту (по приложению ___);

F – площадь подошвы основания, м²;

W – сдвигающие силы, т.

Полученное значение коэффициента устойчивости плотины на сдвиг сравнивается с нормативным значением коэффициента устойчивости для сооружений соответствующего класса капитальности (по приложениям А.1 и А.2).

Критерием, на основании которого, можно судить о поверхности сдвига, служит $\sigma_{\text{кр}}$, определяемое из выражения [8]:

$$\sigma_{\text{кр}} = A \cdot \gamma_{\text{гр}} \cdot B \cdot \text{tg}\varphi + 2C \cdot (1 + \text{tg}\varphi) \quad (5.36)$$

где $\sigma_{кр}$ – критическое сжимающее напряжение на подошве плотины, т/м^2 ;

A – коэффициент, равный 3;

$\gamma_{гр}$ – объемная масса взвешенного в воде грунта, т/м^2 ;

B – ширина плотины по низу, м

φ – угол внутреннего трения грунта основания, взвешенного в воде, град.;

C – удельное сцепление по поверхности кривой сдвига, т/м^2 ;

Если наибольшая величина сжимающего напряжения по подошве плотины σ_{\max} будет меньше $\sigma_{кр}$, сдвиг будет плоским, а при $\sigma_{\max} > \sigma_{кр}$ – с частью грунта основания.

Определение коэффициента устойчивости для сдвига с частью грунта основания подробно рассмотрено в курсе «Гидротехнических сооружений» и представлено в методическом пособии «Проектирование и расчет Водохранилищного гидроузла.....» [8888888].

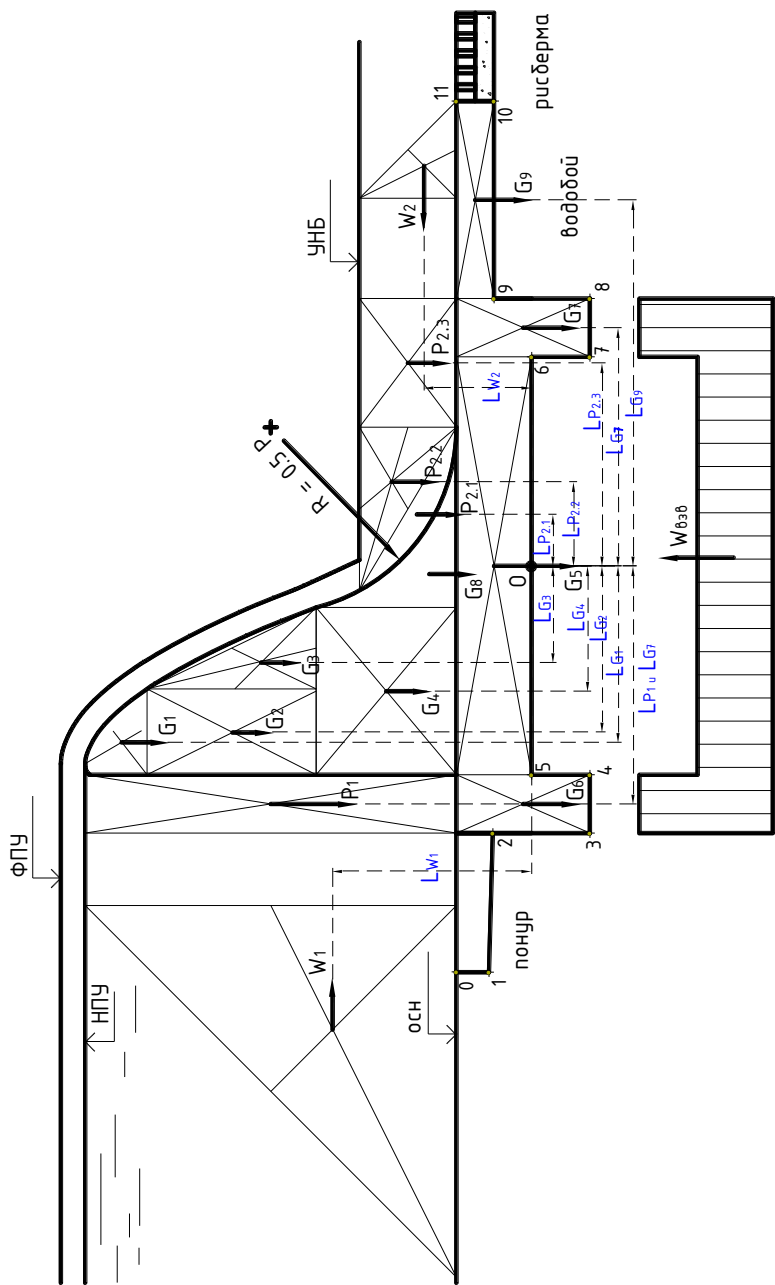
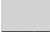


Рисунок 5.7 - Расчетная схема к сбору нагрузок

6 РАСЧЕТ МАГИСТРАЛЬНОГО КАНАЛА

Магистральный канал проектируется с целью транспортировки воды транзитом к потребителю.

Расчетный расход магистрального канала выбирается из задания. Грунты, в которых пролегает канал известны исходя из геологии местности. В курсовом проекте тип грунта дан в задании. Канал проектируется трапецеидального сечения. Заложение откосов канала и коэффициент шероховатости поверхности принимается в зависимости от типа грунта или вида крепления откосов канала (приложение ). Канал проектируется с проектным уклоном (согласно задания).

Необходимо определить параметры канала: ширину по дну и глубину воды, при которых канал способен пропустить заданный расход $Q_{мк}$. Обычно в практике проектирования используется формула Шези.

В руслах трапецеидального поперечного сечения, при одинаковой крутизне откосов площадь живого сечения равна:

$$\omega = h \cdot (b + m \cdot h) \quad (6.1)$$

где h – глубина (имеется ввиду нормальная глубина, соответствующая расчетному расходу) наполнения канала, м;

b – ширина канала по дну, м;

m – коэффициент заложения откосов канала ($m = \text{ctg} \cdot a$), принимается по типу грунта основания.

Смоченный периметр канала трапецеидального сечения находят из формулы:

$$\chi = b + 2 \cdot h \cdot \sqrt{1 + m^2} \quad (6.2)$$

Определяем гидравлический радиус

$$R = \frac{\omega}{\chi} \quad (6.3)$$

Определяем коэффициент Шези:

$$C = \frac{1}{n} R^y \quad (6.4)$$

где n – коэффициент шероховатости поверхности откосов и дна канала, определяется в зависимости от типа грунта.

y – показатель степени определяется по формуле Павловского или принимается равным $y=1/6=0,167$.

Расход воды в канале определяется из формулы расхода

$$Q = \omega \cdot C \cdot \sqrt{R \cdot i} \quad (6.5)$$

где i – уклон канала, принимается по заданию.

Расчет ведем в табличной форме, задаваясь глубинами в канале. По полученным данным строим график зависимости $Q = f(h)$ и определяем глубину в канале.

Таблица 6.1 - Расчет магистрального канала

h, м	b, м	χ , м	ω , м ²	R, м	C	Q м ³ /с	i	n

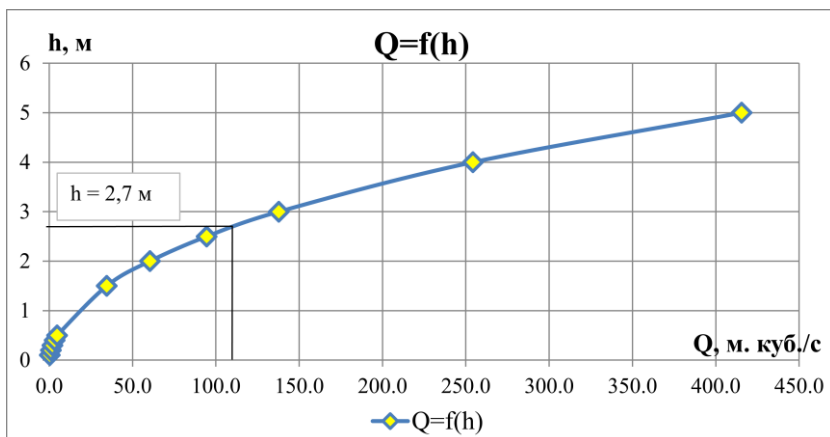


Рисунок 6.1 –График зависимости расхода от глубины наполнения магистрального канала.

Пример расчета.

Расход воды в магистральном канале в курсовом проекте определяется заданием на проектирование. В нашем примере расход в магистральном канале $Q_{МК} = 45 \text{ м}^3/\text{с}$. Тип грунта в котором пролегает канал – суглинок тяжелый. Канал проектируем трапецидального сечения. Для суглинка тяжелого принимаем заложение откосов $m=1,5$. Уклон дна канала принимается по заданию. В примере уклон $i = 0,0052$. Коэффициент шероховатости поверхности n , принимается по приложению в зависимости от типа грунта, равным $n = 0,002$.

Необходимо определить параметры канала (ширину по дну и глубину), при которых обеспечивается пропуск расхода $Q_{МК}$. Ширину канала обычно назначают кратно 1 м.

7 РАСЧЕТ И КОНСТРУИРОВАНИЕ ВОДОПРИЕМНИКА

Водоприемник представляет собой шлюз-регулятор для подачи воды в отстойник и далее в магистральный канал. Он устраивается на всех типах водозаборных узлов. Водоприемник конструируется обычно распластным.

Как правило, отметка порога водоприемника находится выше отметки дна подводящего русла с целью предотвращения попадания донных наносов в магистральный канал. Отметка порога определяется как разность.....

Размеры регулятора определяются из условия пропускания через него расчетного расхода водозабора при отметке НПУ в верхнем бьефе и полностью открытых затворах. В гидравлическом отношении регулятор рассматривают как водослив с широким порогом с подтопленным истечением (при расчетах на отметке ФПУ расчет ведется по типу истечение из-под щита).

$$Q_v = \varepsilon \cdot \varphi \cdot \delta \cdot b \cdot h_a \cdot n \cdot \sqrt{2 \cdot g \cdot (H_0 - h_a)} \quad (7.1)$$

где Q_v – расход через регулятор;

ε – коэффициент бокового сжатия (возникающий из-за наличия быков и боковых устоев);

φ – скоростной коэффициент;

δ – коэффициент, учитывающий угол отвода потока по отношению к основному руслу;

b – ширина одного пролета;

h_a – глубина на пороге водослива;

n – количество пролетов, принимается не менее трех;

H_0 – напор на пороге водослива с учетом скорости подхода.

Напор на пороге водослива с учетом скорости подхода определяется по формуле 8.2:

$$H_0 = H + \frac{\alpha \cdot V_{п.р.}^2}{2 \cdot g} \quad (7.1)$$

$H_{соор}$ – напор на сооружении:

$$(H_{соор} = \nabla_{НПУ} - \nabla_{пор}); \quad (7.2)$$

где α – коэффициент скорости подхода, равный 1,1;

$V_{п.р.}^2$ – скорость потока в подводящем русле;

При боковом водозаборе $H_0 = H_{соор}$.

Значение скоростного коэффициента ϕ принимают в зависимости от формы водоприемной камеры и степени шероховатости:

- для прямоугольного, шероховатого – 0,88;
- для прямоугольного, гладкого – 0,90;
- для порога с закругленным входным ребром – 0,94;
- для порога с хорошим округленным ребром – 0,96;
- донный слив (порог отсутствует) – 1,0.

Значение коэффициента δ определяют в зависимости от угла отвода потока, таблица 7.1.

Таблица 7.1 – Значения коэффициента учитывающего угол отвода потока.

α	0°	30°	45°	60°	75°	90°
δ	1,0	0,97	0,95	0,93	0,90	0,86

Водоприемник принимается по типу открытого регулятора. Расчетный расход водозабора определяется по заданию.

Общий перепад на сооружении z , принимается 0,25 - 0,3 м.

Порядок расчета:

1) Определяем высоту порога водослива по формуле:

$$P = (0,25 - 0,5) \cdot H_{\text{полн}}. \quad (7.3)$$

где $H_{\text{полн}}$ – полный напор на входе в водоприемник ($H_{\text{полн}} = \nabla_{\text{НПУ}} - \nabla_{\text{осн}}$).

Приближенная отметка порога водослива будет равна:

$$\nabla_{\text{пор}} = \nabla_{\text{осн}} + P \quad (7.4)$$

2) Определяем глубину воды на пороге h_a водослива, задав потери напора (перепад на сооружении z) водоприемнике 0,25 – 0,30 м.

$$h_a = H_0 - z \quad (7.5)$$

3) Задаемся количеством пролетов и значениями коэффициентов φ и δ . В первом приближении коэффициент ε принимаем, равным 1,0.

4) Из формулы 7.1 определим ширину одного пролета:

$$b = \frac{Q_{\text{в}}}{\varepsilon \cdot \varphi \cdot \delta \cdot h_a \cdot n \cdot \sqrt{2 \cdot g \cdot (H_0 - h_a)}} \quad (7.6)$$

Окончательная ширина пролета принимается в соответствии с СНиП 33-01-2003 «Гидротехнические сооружения. Основные положения».

По СНиП 33-01-2003 стандартные значения ширины пролета водоприемника: 0,4; 0,6; 0,8; 1,0; 1,25; 1,5; 1,75; 2,0; 2,25; 2,50; 3,0; 3,5; 4,0; 4,5; 5,0; 6,0; 7,0; 8,0; 10,0; 12,0; 14,0; 16,0; 18,0; 20,0; 22,0; 24,0; 27,0; 30,0.

5) Определим количество, ширину и форму быков, уточним коэффициент бокового сжатия по формуле:

$$\varepsilon_1 = 1 - 0,1 \cdot n \cdot \xi \cdot \frac{H_0}{B} \quad (7.7)$$

где n – количество боковых сжатий (на быке – 2, на боковом устое – 1);

ξ – коэффициент, зависящий от формы оголовка быка смотри. п. 5.1 формула 5.8 страница 28 данных методических указаний) [4];

B – полная ширина водоприемника (ширина всех пролетов плюс ширина всех быков)

Толщину быков назначают 0,6 – 2,0 м

Полная ширина водоприемника:

$$B_{\text{прием.}} = n \cdot b + n_b \cdot t_b \quad (7.8)$$

6) уточняем значение напора на пороге водослива из уравнения 8.1 методом подбора. Или по выражению:

$$H_{ym} = \frac{1}{2 \cdot g} \left(\frac{Q}{\varepsilon_{ym} \cdot \varphi \cdot \delta \cdot b \cdot h_a \cdot n} \right)^2 + h_a$$

7) Тогда отметка порога будет равна:

$$\nabla_{\text{пор}} = \nabla_{\text{НПУ}} - H_{yt}. \quad (7.9)$$

8) Определим удельный расход воды на пороге водослива по формуле:

$$q = \frac{Q_g}{n \cdot b} \quad (7.10)$$

где q – удельный расход, $\text{м}^3/\text{с}$;

n – количество водопропускных отверстий, шт.;

b – ширина водопропускного отверстия, м

9) Методом подбора определим глубину в сжатом сечении $h_{\text{сж}}$ из формуле:

$$q = \varepsilon_{\text{yt}} \cdot \varphi \cdot \delta \cdot h_{\text{сж}} \cdot \sqrt{2g(H_o - h_{\text{сж}})} \quad (7.11)$$

где $h_{\text{сж}}$ – глубина в сжатом сечении.

Для упрощения вычислений можно использовать методику описанную в приложении В.

10) Для проверки необходимости устройства гасителя энергии потока, вычислим вторую сопряженную глубину по формуле [2, стр 122]:

$$h_{\text{сж}}'' = \frac{h_{\text{сж}}}{2} \left[\sqrt{1 + \frac{8 \cdot \alpha \cdot q^2}{g \cdot h_c^3}} - 1 \right] \quad (7.12)$$

Полученное значение величины второй сопряженной глубины $h_{\text{сж}}''$ сравнивается со значением бытовой глубины в магистральном канале $h_{\text{МК}}$. Если $h_{\text{сж}}'' > h_{\text{быт}}$, требуется устройство гасителя энергии потока. Порядок нахождения параметров приведен в пункте 5.2 настоящих методических указаний и в учебной-справочной литературе [4].

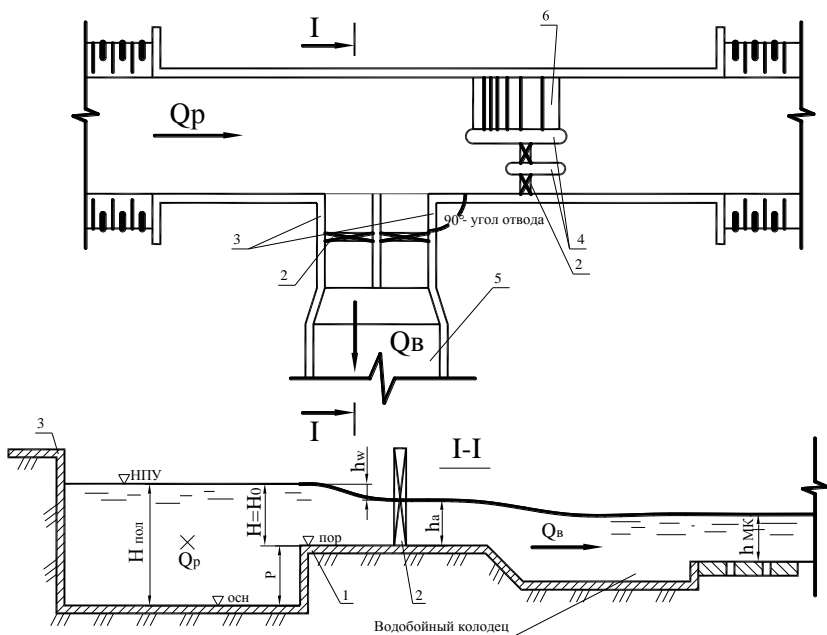


Рисунок 7.2 – Водоприемник. План и продольный разрез.

1 – порог водоприемника; 2 – затвор; 3 – береговой устой; 4 – быки; 5 – магистральный канал.

Пример расчета.

Условные исходные данные:

$\nabla_{\text{НПУ}} = 96$ мБС, $\nabla_{\text{осн}} = 89$, мБС; $Q_{\text{в}} = 60$ м³/с.

1. Принимаем в первом приближении $\varepsilon = 1,0$.
2. Потери напора в водоприемнике (общий перепад на сооружении) = 0,3 м.
3. Полный напор на пороге

$$H_{\text{полн}} = 96 - 89 = 7 \text{ м.}$$

4. Высота порога водослива $P = 0,5 \cdot 7 = 3,5$ м
5. Отметка порога водослива: $\nabla_{\text{пор}} = 89 + 3,5 = 92,5$, мБС
6. Глубина воды на пороге $h_{\text{а}}$ водослива ($H_0 = H$, так как водозабор боковой):

$$H = H_{\text{полн}} - P = 7 - 3,5 = 3,5, \text{ м}$$

$$h_{\text{а}} = 3,5 - 0,3 = 3,2, \text{ м.}$$

7. Задаемся количеством пролетов = 4 и значениями коэффициентов $\varphi = 0,88$ и $\delta = 0,86$. В первом приближении коэффициент ε принимаем, равным 1,0.

8. Ширина одного пролета:

$$b = \frac{60}{1,0 \cdot 0,88 \cdot 0,86 \cdot 3,2 \cdot 4 \cdot \sqrt{2 \cdot 9,81 \cdot (3,5 - 3,2)}} = 2,55, \text{ м}$$

9. Принимаем ширину одного пролета, округленной до стандартного значения, равной 2,50 м.

10. Общее количество пролетов составляет 4, следовательно проектируем 3 быка и 2 береговых устоя. Ширину быка t принимаем, равной 0,6 м.

Тогда общая ширина водоприемника будет равна из выражения 7.8:

$$B_{\text{прием}} = 2,5 \cdot 4 + 0,6 \cdot 3 = 11,80 \text{ м}$$

11. Уточняем коэффициент бокового сжатия по выражению 7.7. Форму оголовка быка проектируем закругленной формы, следовательно, коэффициент формы водослива ξ принимаем равным 0,7:

$$\varepsilon_1 = 1 - 0,1 \cdot 8 \cdot 0,7 \cdot \frac{3,5}{11,8} = 0,834$$

12. Уточняем значение напора на водосливе из формулы:

$$H_{\text{ум}} = \frac{1}{2 \cdot 19,62} \left(\frac{Q}{0,834 \cdot 0,88 \cdot 0,86 \cdot 2,5 \cdot 3,2 \cdot 4} \right)^2 + 3,2 = 3,65 \text{ м}$$

13. Отметка порога будет равна:

$$\nabla_{\text{пор}} = 96,0 - 3,65 = 92,35, \text{ мБС}$$

14 Расчетный расход пропускаем через 4 пропускных отверстия по 2,5 метра.

Удельный расход определяем по формуле 7.10:

$$q = \frac{60}{4 \cdot 2,5} = 6,0, \text{ м}^3/\text{с на 1 м.}$$

Определяем глубину в сжатом сечении:

$$6 = 0,834 \cdot 0,88 \cdot 0,86 \cdot h_{сж} \cdot \sqrt{2 \cdot 9,81 \cdot (3,5 - h_{сж})}$$

при $h_{сж} = 1,157$ м выражение принимает вид:

$$6 = 6,000$$

Следовательно подбор $h_{сж}$ выполнен верно.

Определим вторичную сопряженную глубину:

$$h_{сж}'' = \frac{1,157}{2} \left[\sqrt{1 + \frac{8 \cdot 1,1 \cdot 6,0^2}{9,81 \cdot 1,157^3}} - 1 \right] = 2,13, \text{ м}$$

Так как $2,13 < 2,7$, устройство гасителя энергии не требуется.

8 РАСЧЕТ И КОНСТРУИРОВАНИЕ ОТСТОЙНИКА

8.1 Определение основных размеров

Для разработки оптимальной системы управления наносами необходимо определить основные параметры влекомых фракций. Наиболее обоснованные характеристики могут быть получены в результате натурных изысканий. В случае отсутствия таковых фракционный состав пойменных и русловых отложений может быть определен по аналогам, справочным данным или по нижеследующим формулам.

В практике проектирования встречается много типов конструкций отстойников. В курсовом проекте рассматривается расчет конструкции отстойника с *непрерывным промывом наносов*.

Расчет таких отстойников обычно выполняют при следующих условиях:

а) камера не имеет резервного объема для аккумуляции наносных отложений;

б) камера устроена с горизонтальным дном;

в) промыв наносов ведут под напором;

г) промывной расход вдоль камеры линейно убывает.

д) разность уровней в бьефах должна быть достаточной для создания в пульповоде необходимых скоростей, обеспечивающих бесперебойное транспортирование наносов.

Окончательно конструкцию и размеры отстойника устанавливают путем сопоставления нескольких вариантов.

Исходными данными для расчета параметров отстойника являются расчетный расход отстойника и мутность потока и процентное содержание наносов по фракциям.

Расчетный расход отстойника Q_p , м³/с, мутность потока ρ , кг/м³. В курсовом проекте эти значения берут из задания.

В канале допускаются наносы, имеющие диаметр менее 0,1мм.

Первоначально назначают глубину отстойника $H_{от}$ кратно 1 м в пределах от 1 до 7 м.

Расчетную скорость потока в отстойнике принимается небольшой, равной $V_p = 0,20 - 0,50$ м/с [3].

Далее принимается ширина промывной галереи $B_г$, м в пределах от 0,5 до 1,0 м.

Затем принимается высота ребра h_p , м,

Для лучшего скатывания оседающих наносов к отверстиям у дна продольных стенок (ребер) камеры двускатному дну отстойника дается наклон с углом α около 40–45°.

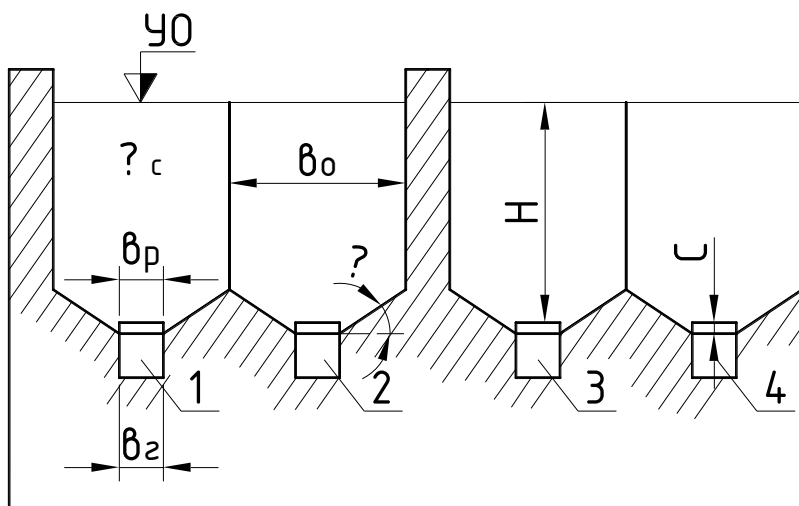


Рисунок 8.1 – Схема отстойника.

1,2,3,4 – промывные галереи

8.2 Расчет отстойника с непрерывным гидравлическим промывом

Определяем ширину секций отстойника B_c по формуле:

$$B_c = B_r + 2 \cdot h_p \cdot \operatorname{ctg} \alpha \quad (8.1)$$

где B_r – ширина промывной галереи, м

h_p – высота ребра, м

Определяем площадь живого сечения одной секции:

$$\Omega_c = H_{от} \cdot B_c - h_p^2 \quad (8.2)$$

$H_{от}$ – глубина отстойника, м

Уточняем число секций отстойника:

$$N_c = \frac{Q_{раб} + 0,5Q_{пр}}{V \cdot \Omega_c} \quad (8.3)$$

где $Q_{раб} = Q_{мк}$ – рабочий расход отстойника, м³/с

$Q_{пр}$ – промывной расход,

Принимаем количество камер и секций в камерах. Число секций должно быть целым. Это достигается изменением предварительно принятых значений H или B_c . Определяем рабочую ширину отстойника по формуле:

$$B_p = B_c \cdot N_c \quad (8.4)$$

B_c – ширина секции отстойника

Определяем среднюю ширину камеры отстойника:

$$B_{cp} = \frac{\Omega_c \cdot N_c}{H_{от}} \quad (8.5)$$

Определяем средний напор в камере отстойника:

$$H_{\text{cp}} = \frac{\Omega_c \cdot N_c}{B_p} \quad (8.6)$$

Определяем среднюю скорость в камере отстойника:

$$V_{\text{cp}} = \frac{Q_{\text{раа}} + 0,5 \cdot Q_{\text{пр}}}{N_c \cdot \Omega_c} \quad (8.7)$$

Длину отстойника определяем из выражения:

$$L_p = L = \frac{H_{\text{от}}}{\omega_p} V_{\text{cp}} - \frac{(0,8 - 0,9) \cdot Q_{\text{пр}}}{B_{\text{cp}} \cdot \omega_p} \quad (8.8)$$

где ω_p – гидравлическая крупность предельно осаждаемой фракции.

В каналах мелиоративных систем допускается осаждение наносов не крупнее 0,2 мм, поэтому за расчетную принимается фракция 0,5 – 0,2 мм. По приложению Б, Таблица 4 –определяется $\omega_p = 0,0187$ (данные таблиц разделены на 1000 для перевода в м/с).

Определяем высоту падения, при которой мелкие части выпадают в пределах отстойника:

$$h_i = L_p \cdot \frac{\omega_i}{V_{\text{cp}}} + \frac{(0,8 \div 0,9) \cdot Q_{\text{пр}}}{B_{\text{cp}} \cdot V_{\text{cp}}} \quad (8.9)$$

ω_i – гидравлическая крупность частиц меньшего размера мелких фракций, м/с.

Определяем суммарный коэффициент задержанных наносов

$$\Sigma P = \Sigma P_{Kp} + \frac{\Sigma h_i}{H_{cp}} \cdot P_{мел} \quad (8.10)$$

Ориентировочно суммарный процент задержанных частиц должен составлять 70 - 80%.

Определяем расход наносов входящих в отстойник:

$$G_{вх} = (Q_p + Q_{пр}) \rho, \text{ кг/с} \quad (8.11)$$

Определяем расход наносов выходящих из отстойника:

$$G_{вых} = Q_{ра} \cdot \rho \cdot \left(1 - \frac{\Sigma P}{100}\right) \quad (8.12)$$

Определяем мутность промывного потока

$$\rho_{пр} = \frac{G_{вх} - G_{вых}}{Q_{пр}}, \text{ кг/м}^3 \quad (8.13)$$

Определяем мутность потока на выходе

$$\rho_{вых} = \frac{G_{вых}}{Q_{пр}} \leq \rho_{тр} \quad (8.14)$$

где $\rho_{тр}$ - транспортирующая способность канала, кг/м^3 .

Пример.

9 ПРОПУСК СТРОИТЕЛЬНЫХ РАСХОДОВ

Существует несколько способов пропуска строительных расходов. В данном случае наиболее приемлемым является способ пропуска строительного расхода через недостроенные пролеты щитовой плотины.

На первом этаже перемычками ограждается участок реки под строительство щитовой плотины, начиная от понура и до конца рисбермы. Строительный расход пропускается по стесненному руслу реки. При достижении отметок элементов щитовой плотины значений превышающих расчетный строительный уровень воды в реке, перемычки разбираются, и огораживается участок реки под строительство водосливной плотины, а строительный расход пропускается через недостроенные пролеты щитовой плотины.

10 РЫБОЗАЩИТНЫЕ, СОРОУДЕРЖИВАЮЩИЕ И ВОДООЧИСТНЫЕ УСТРОЙСТВА ВОДОЗАБОРОВ

Для разработки оптимальной системы управления наносодами необходимо определить основные параметры влекомых фракций. Наиболее обоснованные характеристики могут быть получены в результате натурных изысканий.

В случае отсутствия таковых фракционный состав пойменных и русловых отложений может быть определен по аналогам, справочным данным или по формулам представленным в пособии по проектированию сооружений для забора поверхностных вод [].

10.2 Рыбозащитные, сороудерживающие и водоочистные устройства водозаборов. Условия выбора рыбозащитных устройств (РЗУ)

1) При проектировании гидроузлов и водозаборов на реках рыбохозяйственного значения должна рассматриваться целесообразность строительства рыбопропускных и рыбозащитных сооружений (устройств).

При проектировании рыбопропускных и рыбозащитных сооружений наряду с другими должны быть проведены ихтиологические изыскания и биолого-технические лабораторные и натурные исследования. По результатам этих исследований должна выявляться рыбохозяйственная и экономическая необходимость пропуска рыб через гидроузел, защиты их на водозаборе, закономерности движения и ската рыб, видовой и количественный состав рыб и другие пара-

метры, необходимые для выбора типа, местоположения и количества рыбопропускных и рыбозащитных сооружений.

2) При проектировании рыбозащитных устройств необходимо учитывать наряду с техническими следующие основные биологические характеристики поведения рыб и молоди.

3) Рыбозащита водозаборов должна рассматриваться по двум направлениям:

первое направление предусматривает выбор правильного месторасположения водозаборов и их водоприемников и связано с особенностями распределения молоди, ее миграции, сезонным и суточным ритмом попадания в данном конкретном водоеме и водотоке. Определяется район с минимальной концентрацией рыб для устройства водозабора;

второе направление связано с защитой рыб, попавших в зону действия водозаборов, и основано на знании приемов управления поведением рыб, их реакций на отдельные раздражители, использующиеся для отпугивания или направления движения молоди, а также на знании скоростей движения рыб.

Сезонный ритм попадания молоди рыб в водозаборы различен в разных водоемах и водотоках и может меняться по годам. Наиболее резкое увеличение концентрации молоди в районе водозабора происходит в результате предшествующего нереста производителей и миграции молоди рыб.

4) При устройстве рыбозащиты следует иметь в виду: в процессе развития многие виды рыб совершают закономерные перемещения (миграции) из одних мест обитания в другие;

миграционный цикл рыб обычно состоит из нерестовой и нагульной (кормовой, зимовальной миграции). Одной из

форм кормовой миграции являются покатные миграции, или скат молоди. Попадание молоди рыб в водоприемные сооружения - это в основном следствие покатных миграций;

в водотоках с достаточной прозрачностью воды в светлое время суток молодь стремится держаться у берегов, где скорости течения соответствуют их плавательной способности; горизонтальное распределение рыб по ширине реки неравномерно, изменчиво и в значительной степени определяется плавательными способностями рыб.

Изменение скоростей течения в реке может приводить к смещению миграционных трасс движения рыб;

перемещение различных рыб происходит в водотоках и водоемах разными путями. Скат личинок осетровых до перехода их к активному питанию совершается в придонных горизонтах реки. В прибрежной зоне, где скатывается молодь полупроходных рыб, молодь осетровых не встречается. Личинки донского судака длиной до 10-12 мм обитают в толще воды, главным образом в верхних слоях, а более крупные - в придонных слоях речных потоков. Ранние личинки леща обитают на мелководье в прибрежной зоне и по мере роста постепенно перемещаются дальше от берегов в придонные слои; основная масса молоди рыб скатывается вниз по течению после выклева, но молодь некоторых видов задерживается на некоторое время в реках до июня - июля. Чем выше по реке, тем меньше молоди, меньше ее размеры, короче время пребывания;

на водоемах молодь концентрируется в прибрежной зоне с глубинами до 2-5 м.

5) При проектировании водозаборов нужно пользоваться тремя принципами рыбозащиты:

экологическим - использование закономерностей, связанных с образом жизни (распределением, миграциями и особенностями их попадания в водозабор);

поведенческим - использование реакций рыб на те или иные раздражители (свет, звук, электрическое поле и др.);

физическим - использование ряда физических явлений при условии обеспечения жизнеспособности рыб (задержание механическими преградами, использование разницы плотности воды и рыб и др.).

б) В отечественной и зарубежной практике наиболее широкое применение получили рыбозащитные устройства, созданные на поведенческом и физическом принципе защиты - различные сетчатые конструкции и фильтры с различным родом наполнителя. В качестве отвода молоди от рыбозащитного устройства (РЗУ) применяются рыбоотводные гидравлические и пневматические устройства, специальные рыбонасосы, кольцевые эжекторы, самотечные каналы.

10.3 Сороудерживающие устройства

1) При необходимости для предварительной грубой механической очистки воды от относительно крупного мусора водоприемные отверстия оборудуют решетками.

Решетки обычно представляют собой металлическую раму, сваренную из уголковой стали или швеллера с металлическими стержнями из полосовой (50 – 60 мм) или круглой (8 - 12 мм) стали. Расстояние между стержнями решетки чаще всего принимают 50-100 мм. При предварительных проектных проработках рекомендуются следующие размеры сороудерживающих решеток в зависимости от размеров водоприемных отверстий.

2) В зависимости от схемы водоприемника и условий эксплуатации сороудерживающие решетки можно устанавливать вертикально или наклонно.

3) В зависимости от характера засорения решетки (попадания на нее бревен, топляков, торфа, сучьев, водорослей и т. п.) применяют различные очистные механизмы и устройства: грейферы, ковши, механические, свободные и направляемые грабли, специальные тралы, которыми можно перемещать сор вдоль забральной стенки водоприемника. Оборудование для очистки решеток обычно прикрепляется к тросам кранов, обслуживающих водоприемник станции, или устанавливается на специальных (решеткоочистительных) машинах, передвигающихся вдоль фронта решеток.

4) Для борьбы с обмерзанием решеток применяют покрытие стержней решеток гидрофобными материалами (каучуком, эбонитом, резиной, деревом) или изготавливают их из этих материалов.

Для борьбы с обмерзанием решеток применяют обогрев ее элементов. Обогрев решеток в окнах водоприемника является эффективной мерой, предотвращающей кристаллизацию переохлажденной воды на стержнях решеток, а также прилипание к ним внутриводного льда. Поэтому обогрев должен осуществляться заблаговременно, до начала переохлаждения воды.

Обогрев не может предохранить решетку от механической забивки комьями шуги и поверхностным льдом.

Для исключения образования на стержнях решеток поверхностного льда надо погрузить решетку в воду или утеплить выступающую из воды часть решетки таким образом, чтобы ее температура была не ниже 0 °С.

Для исключения кристаллизации переохлажденной воды на стержнях решеток необходимо, чтобы все части по-

верхности решетки, которые подлежат защите от обмерзания, имели температуру несколько более высокую, чем температура кристаллизации воды.

СПИСОК ИСПОЛЬЗОВАННОЙ ЛИТЕРАТУРЫ

1. Богомолов А.И., Михайлов К.А. «Гидравлика». Стройиздат 1972 г. 648 с.
2. Волков И.М., Кононенко П.Ф., Федечкин И.К. «Гидротехнические сооружения». М., «Колос», 1968 . 464 с.
3. Замарин Е.А., Фадеев В.В. «Гидротехнические сооружения» Пятое издание. М., изд-во «Колос», 1965. 623 с.
4. Киселев П.Г. «Справочник по гидравлическим расчетам» Изд. 4-е, переработ. и доп. М.: «Энергия» 1972. 312 с.
5. Кузнецов Е.В., Хаджиди А.Е., Орленко С.Ю. «Гидравлический расчет открытых русел и гидротехнических сооружений» Краснодар, КубГАУ, 2009. 75 с.
6. Справочное пособие к СНиП «Проектирование сооружений для забора поверхностных вод» Москва Стройиздат 1990, 351с.
7. СНиП 2.04.02-84.
8. Химерик Ю.А. «Проектирование и расчет гидротехнических сооружений» г. Киев изд-во КГУ, 1961. 363 с.
9. Чугаев Р.Р. «Гидротехнические плотины. Водосливные плотины» М. «Высшая школа», 1978. 352 с.

ПРИЛОЖЕНИЯ

Кубанский Государственный Аграрный Университет
Кафедра комплексных систем водоснабжения

ЗАДАНИЕ

На курсовое проектирование по дисциплине «Водное хозяйство и основы водохозяйственного проектирования» «Проектирование водозаборного узла» на р. _____

Студенту (ке) _____ группы _____

- 1 Тип водозаборного узла - боковой плотинный
- 2 Планшет № _____, М 1 : 2000
- 3 Расход реки Q_p _____ m^3/c
- 4 Расход водозаборного сооружения Q_b _____ m^3/c
- 5 Средний уклон реки i _____
- 6 Отметка основания _____ м
- 7 Отметка уровня воды в верхнем бьефе $\nabla_{НПУ}$ _____ м
- 8 Отметка уровня воды в нижнем бьефе $\nabla_{УНБ}$ _____ м
- 9 Расход магистрального канала $Q_{МК}$ _____ m^3/c
- 10 Отметка УВ магистрального канала $\nabla_{МК}$ _____ м
- 11 Мутность потока ρ _____ $кг/м^3$
- 12 Уклон дна магистрального канала $i_{МК}$ _____
- 13 Фракционный состав:

d фракции, мм	> 1	1 – 0,5	0,5 – 0,2	0,2 – 0,05	0,05 – 0,001	0,001 – 0,005	<0,005
P, %							

Дата выдачи задания « _____ » _____ 20 _____ г.

Срок исполнения « _____ » _____ 20 _____ г.

Преподаватель _____

Приложение 2

ТАБЛИЦА – ХАРАКТЕРИСТИКА ОСНОВНЫХ
УЧАСТКОВ РЕК

Уклон реки, i	Донные наносы	Зимний режим	Особые условия
1	2	3	4
Горный $i > 0,05$	Валунно-галечниковые гравелистые (более 50 мм)	На мелких реках возможно промерзание до дна. На больших и средних - шуга, забереги.	Возможно временное прекращение поверхностного стока. Ливневые, селевые потоки.
Предгорный $i = 0,05 \dots \dots 0,001$	Гравелисто-галечниковые, песчаные (1...30 мм)	Шуга, забереги. Возможен ледостав.	Широкая гравелисто-галечниковая пойма, неустойчивость потока.
Равнинный $i < 0,001$	Мелкопесчаные и пылеватые (менее 1 мм)	Шуга и длительный ледостав, интенсивный ледоход с заторами.	Меандрирующее, легко размываемое русло

Приложение 3

Рекомендуемы типы водозаборного узла

Тип водозаборного узла	Область применения	Подводящее русло	Коэффициент водозабора, расход	Особые условия.
1	2	3	4	5
Боковой: с фронтальным промывом наносов с полоком с наносеперехватывающими галереями бычковый	Предгорные и равнинные участки рек, реже - горные. Одно- и двухсторонняя подача воды.	Криволинейное при одностороннем водозаборе, прямолinéйное при двухстороннем водозаборе.	0,5; расходы без ограничений; расход одного водоприемника до 5 м ³ /с.	При 0,5 необходима аккумуляция донных наносов и периодический промыв. Населенные участки рек, отсутствие плавника.
Фронтальный: с карманами двухъярусный с отстойником с наносеперехватывающими галереями	Преимущественно равнинные, допускаются предгорные участки рек, как правило двухсторонняя подача воды.	Прямолinéйное	0,7; расходы без ограничений	Не рекомендуется для рек с большим количеством корчей и плавника
Ферганский	Предгорные участки с	Криволинейное	0,8; расходы	Допускается пере-

	односторонней подачи воды		без ограничений	броска части расхода воды (до 30%) на другой берег
Донно-решетчатый: тирольский с наклонной решеткой с косонаправленным порогом или наносоперехватывающей траншеей послойно-решетчатый	Участки рек: горные	Прямолинейное Криволинейное	0,4; расход до 20 м ³ /с	Максимальный расчетный расход реки до 300, м ³ /с
	горные селеносные		0,4; расход до 20 м ³ /с	
	горные неселеносные	То же	0,7; расход до 20 м ³ /с	
	То же	Прямолинейное	0,4; расход до 20 м ³ /с	То же и отсутствие обильного плавника

ТАБЛИЦА – КООРДИНАТЫ КРИГЕРОВА-ОФИЦЕРОВА.

Координаты для построения безвакуумного профиля водосливной плотинной стенки нормального очертания по данными Кригерова-Офицера для напора $H = 1$ м.

x	0	0,1	0,2	0,3	0,4	0,5	0,6	0,7
y	0,126	0,036	0,007	0,000	0,006	0,027	0,060	0,100
x	0,8	0,9	1,0	1,1	1,2	1,3	1,4	1,5
y	0,146	0,198	0,256	0,321	0,394	0,475	0,564	0,661
x	2,0	2,5	3,0	3,5	4,0	4,5	-	-
y	1,235	1,960	2,824	3,818	4,938	6,20	-	-

ТАБЛИЦА - ГИДРАВЛИЧЕСКАЯ КРУПНОСТЬ

ТАБЛИЦА – ВИДЫ РЕЧНЫХ РУСЕЛ

Таблица -

Признак классификации	А. Типы русел из современного аллювия				
	I	II	III	IV	V
	мелкозернистое устойчивое	мелкозернистое неустойчивое	песчаное с гравием и дресвой	крупнозернистое устойчивое	крупнозернистое неустойчивое
Характеристика русла	Дно песчаное или илистое, берега высокие, крутые, заросшие; русло однорукавное	Дно песчаное (могут быть окатыши); берега частично высокие из супеси, частично пологие из песка; русло многорукавное	Дно песчаное с небольшим количеством гравия, не образующего в отложениях скелета; берега частично высокие из суглинка, частично пологие из песка; русло многорукавное	Дно сложено подвижным гравием, галечником, валунами и их смесями; берега большей частью крутые из супеси с включением гравия, заросшие; русло однорукавное	Дно сложено подвижным гравием, галечником, валунами и их беспорядочными смесями; берега частично крутые (размываемые пойменные), частично пологие; русло многорукавное
Деформация берегов	В редких местах размывается вогнутый берег, на преобладающей длине берега устойчивы (заросшие)	На значительном, протяженном берегу размываются и намываются, зарастают только долго неперемываемые участки берега	Берега размываются значительно, русло в плане сильно блуждает, отдельные неразрушаемые участки покрыты растительностью. Часто русло	Берега преимущественно крутые, заросшие, разрушаются на вогнутых участках на ограниченной длине	Берега низкие, большей частью пологие, интенсивно меняют местоположение (не успевают зарастать деревьями, а иногда и кустарником)

			ограничивают отложения надпойменных террас		
Наличие отмос-тки в бытовых условиях	Нет	Нет	Нет, но может проявиться в отдельных местах или при эрозионных процессах	Четко выражена	Нет или слабо выражена после отмыва за время межени
Характеристика пойменных образований	Пойма высокая, старая, затопляемая в многоводные годы	Преобладает пойма средней высоты, распространены участки низкой поймы, затопляемые ежегодно; встречаются также подмытые участки высокой поймы и надпойменных террас. Много внутрирусловых образований (осередки, острова), которые интенсивно меняют свои размеры и местоположение		Пойма развита слабо; встречаются участки высокой поймы. В отдельных расширениях русла могут быть осередки	Пойма низкая и средняя, развита значительно; внутри русловые образования часто перемыкаются
Процессы на пойме	Слабый наилок	Наилок от слабого до мощного; в контурах пояса блуждания пойма перемыкается		Наилок слабый, на осередках и островах часто наилка нет, прибрежная полоса одернована	Наилка нет или очень незначительный; внешняя и внутренняя поймы часто перемыкаются
Руслообразующие	Песчаные круп-	Песчаные, преобладающие в сто-		Наиболее круп-	Преобладающая

фракции наносов	ные	ке по нагрузке потока наносами	ные зерна гравия, гальки, валунов	по нагрузке потока наносами фракция
Фон и интенсивность русловых процессов	Аккумулятивный процесс почти не выражен, интенсивность слабая	Вековая аккумуляция от слабой до значительной, интенсивность повышается с увеличением степени неустойчивости русла	Вековая аккумуляция слабая, интенсивность проявляется незначительно в виде, небольших местных деформаций	Достаточно интенсивный аккумулятивный процесс; русловые процессы от активных до бурных

Б. Русла в унаследованных грунтах

VI — русла в несвязных грунтах палеорек и палеопотоков, которые не могут размещаться современным потоком;

VII — русла в связных и скальных грунтах (но всему периметру или на части его);

VIII — русла в торфяных грунтах;

IX — сложные русла (сочетание из 2....3 предыдущих типов).

ПРИЛОЖЕНИЕ В

АЛГОРИТМ РАСЧЕТА в программе MS Office Excel величины поднятия щита и второй сопряженной глубины методом подбора.

Для определения неизвестной величины в уравнении методом подбора в MS Office Excel необходимо воспользоваться функцией «Подбор параметра» (меню «Данные» → подменю «Анализ «что если» → «Подбор параметра»).

При расчете величины поднятия щита неизвестная величина $h_{щ}$ входит в состав уравнения 5.8:

$$Q_{пр.отв.} = \varepsilon \cdot \varphi \cdot V_{отв.} \cdot \alpha \cdot h_{щ} \cdot \sqrt{2 \cdot g \cdot (H - \alpha \cdot h_{щ})}$$

Для проведения расчета нам понадобится чистый лист Microsoft Excel. Открываем его любым доступным образом.

Введение значений (текстовых и числовых) в ячейки производится выделением нужной ячейки *левой кнопкой* (далее по тексту: *л.к.*) мыши и вводом с клавиатуры соответствующего значения. Написание формулы в ячейке Excel необходимо начинать со знака равенства «=» или со знака плюс «+». Возможно два вида написания формулы: с введением в формулу известных составляющих (принятых или вычисленных ранее) в виде констант (цифровых значений) или в виде ссылок на ячейки, куда предварительно записаны цифровые значений известных составляющих уравнение. Такими известными составляющими в нашей формуле будут являться: $\varphi, V_{отв.}, \alpha, g, \nabla\PhiПУ, \nabla_{осн}, Q_{пр.отв.}$.

Для нашего примера принимаем известные значения, равными: $\varphi = 0,97$, $V_{отв.} = 14$ м, $\alpha = 0,65$, $g = 9,81$ м/с², $\nabla\PhiПУ = 121,5$ мБС, $\nabla_{осн} = 111,0$ мБС, $Q_{пр.отв.} = 191,15$ м³/с; количество промывных отверстий $N_{отв} - 2$ шт, шириной 6 м; количество быков $N_{бык} - 2$ шт, шириной $t_{бык} - 1$ м.

Каждое значение внесем в столбцы «А», «В», «С», как показано на рисунке В.1. И заранее подготовим ячейки в столбцах «А» и «В» для значений которые будут рассчитаны далее.

	A	B	C	D	E
1	<i>образец оформления расчета (расчетная часть)</i>			<i>необязательная часть оформления расчета</i>	
2	Наименование	сл. изм.	подставляемое в формулу значение	результат вычисления	описание
3	∇ФПУ	мБС	120,00		
4	∇оск	мБС	111,00		
5	$Q_{пр.отв}$	m^3/c	191,15		известное значение из формулы 5.7 $Q_{пр.отв} = Q_{пав} - (Q_{в.ит} + Q_d)$
6	ϕ		0,97		коэффициент формы водослива = 0,97
7	α		0,65		коэффициент вертикального сжатия = 0,65
8	g	m/c^2	9,81		ускорение свободного падения
9	Вотв	м	14		общая ширина водопропускного фронта (согласно схеме)
10	$N_{отв}$	шт	2		количество промывных отверстий (согласно конструктивной схемы)
11	$N_{бык}$	шт	2		число быков (согласно конструктивной схемы)
12	$t_{бык}$	м	1		ширина (толщина) быка
13	$b_{отв}$	м	6		ширина промывного отверстия
14	H	м			
15	n	шт			
16	ξ				
17	ε				
18	$h_{из}$	м			
19	$Q_{пр.отв}$	m^3/c			

Рисунок В.1 – Заполнение расчета начальными данными.

Столбец «D» в нашем примере лишь показывает результат вычислений формул введенных в столбце «С» в той же строке. В действительности результаты вычислений будут получаться сразу в столбце «С». И, следовательно, столбец «D» не нужен.

Далее по расчету необходимо определить напор перед щитом по формуле 5.10. Его вводим в ячейку «С14» в виде готового значения или (лучше) в виде формулы «=С3-С4». Для этого достаточно просто ввести в «С14» знак «=» затем щелкнуть л.к. ячейку «С3», затем знак минус «-» и щелкнуть л.к. ячейку «С4», нажать «Enter». В ячейке С14 отобразится

результат формулы 5.10. (в нашем случае – 9 (смотри ячейку «D14» рисунок В.2)).

Далее подсчитаем коэффициент бокового сжатия по формуле 5.9.

В ячейку «C15» вводим количество боковых сжатий, в зависимости от конструктивной схемы сооружения. В нашем примере – 3. Форму оголовка быка принимаем полуциркульную. Следовательно, в «C16» вводим – 0,7.

В ячейку «C17» вводим формулу 5.9 в виде: $=1-0,1*C15*C16*D14/C9$. Удобнее вместо ввода имен ячеек с клавиатуры вводить их щелкая *л.к. мыши* по самим ячейкам после ввода соответствующих математических знаков, как это уже проделывалось при расчете формулы 5.10. По завершению ввода формулы нажать «Enter». В ячейке «C17» отобразится результат (в примере 0,865, смотри рисунок В.2).

В ячейку «C18» вводим предварительную высоту поднятия щита, равную 1.

В ячейку «C19» вводим формулу 5.8 в виде: $=C17*C6*C9*C7*C18*КОРЕНЬ(2*C8*(C14-C7*C18))$. В результате получим в ячейке «C19» значение расхода при поднятия щита в 1 м. (в примере 97,729, рисунок В.2).

Следующим действием необходимо использовать функцию «Подбор параметра» для расчета величины поднятия щита при расходе пропускаемом через промывные отверстия (в примере $191,15 \text{ м}^3/\text{с}$). Функция «Подбор параметра» находится Для MS Office 2007 и старше в панели «Данные» → подменю «Анализ «что если» (рисунок В.3) . Для MS Office 2003 и младше в меню «Сервис» → «Подбор параметра».

Выбрав функцию «Подбор параметра» появляется диалоговое окно «Подбор параметра» (рисунок В.4).

образец оформления расчета (расчетная часть)			необязательная часть оформления расчета	
Наименование	ед. изм.	подставляемое в формулу значение	результат вычисления	описание
V ФПУ	мБС	120,00		
V осн	мБС	111,00		
Q _{пр.отв}	м ³ /с	191,15		известное значение из формулы 5.7 Q _{пр.отв} = Q _{вв} - (Q _в пр. + C
φ		0,97		коэффициент формы водослива = 0,97
α		0,65		коэффициент вертикального сжатия = 0,65
g	м/с ²	9,81		ускорение свободного падения
Вотв	м	14		общая ширина водопропускного фронта (согласно схемы)
N _{отв}	шт	2		число отверстий (согласно конструктивной с
N _{бак}	шт	2		число баков (согласно конструктивной схемы)
t _{бак}	м	1		ширина (толщина) бака
b _{отв}	м	6		ширина провального отверстия
H	м	=C3-C4	9,0	формула: H = V ФПУ - V осн
n	шт	3		согласно принятой конструктивной схемы сооружения
ξ		0,7		принятое значение по форме оголовка бака
ε		=1-0,1·C15·C16·D14/C9	0,865	формула: ε = 1 - 0,1 · n · ξ · $\frac{H}{B_{отв}}$
h _щ	м	1,000000		первоначально подставляется значение = 1
Q _{пр.отв}	м ³ /с	=C17·C6·C9·C7·C18*КОРЕНЬ(2·C8*(C14-C7·C18))	97,729	формула: Q _{пр.отв} = ε · φ · Вотв · α · h _щ · √2 · g · (H - α · h _щ)

Рисунок В.2 – Расчет всех значений до подбора высоты щита.

образец оформления расчета (расчетная часть)			необязательная часть оформления расчета	
Наименование	ед. изм.	подставляемое в формулу значение	результат вычисления	описание
V ФПУ	мБС	120,00		
V осн	мБС	111,00		
Q _{пр.отв}	м ³ /с	191,15		известное значение из формулы 5.7 Q _{пр.отв} = Q _{вв} - (Q _в пр. + Q _д)
φ		0,97		коэффициент формы водослива = 0,97
α		0,65		
g	м/с ²	9,81		
Вотв	м	14		общая ширина водопропускного фронта

Рисунок В.3 – Выбор функции подбор параметра.

В нем необходимо заполнить 3 поля. В первом поле «Установить в ячейке» вводим адрес (название) ячейки с формулой зависящей от величины поднятия щита (в примере «С19»). Для удобства справа от поля есть кнопка с красной стрелочкой, при нажатии на которую осуществляется переход в режим выбора ячейки с помощью щелчка л.к. мыши по требуемой ячейке.

Во второе поле «Значение» вводим значение необходимого результата формулы (в примере 191,15).

В третье поле «Изменяя значение ячейки» вводим адрес ячейки, в которую первоначально записано значение поднятия щита в первом приближении (в примере «С18»).

	A	B	C	D	E
12	$t_{\text{фн}}$	м	1		ширина (толщина) бьега
13	$b_{\text{отв}}$	м	6		
14	H	м	=C3-C4	9.0	
15	n	шт	3		
16	ξ		0.7		
17	ϵ		=1-0,1*C15*C16*D14/C9	0.865	
18	$h_{\text{щ}}$	м	1.000000		первоначально подставляется значение = 1
19	$Q_{\text{пр.отв}}$	м ³ /с	=C17*C6*C9*C7*C18*КОРЕНЬ(2*C8*(C14-C7*C18))	97.729	формула: $Q_{\text{пр.отв}} = \epsilon \cdot \varphi \cdot B_{\text{отв}} \cdot \alpha \cdot h_{\text{щ}} \cdot \sqrt{2 \cdot g \cdot (H - \alpha \cdot h_{\text{щ}})}$
20					
21					

Рисунок В.4 – Заполненное диалоговое окно «Подбор параметра».

Нажав на конку «Ок» получим результат в последней ячейке. Величина поднятия щита при пропуске расхода 191,15 м³/с равна 2,04 м. (Рисунок В.5)

	B	C	D	
1	образец оформления расчета (расчетная часть)			
2	ед. изм.	подставляем в формулу значение	результат	необяз
3	мБС	120.00	вычисления	
4	мБС	111.00		
5	м ³ /с	191.15		извест
6		0.97		коэфф
7		0.65		
8	м/с ²	9.81		
9	м	14		общая
10	шт	2		колич
11	шт	2		колич
12	м	=C3-C4	9	форму
13	шт	=2*C11-1	3	для пр
14		0.7		приня
15	м	6		ширин
16		=1-0,1*C13*C14*C12/C9	0.865	форму
17	м	2.040280153		перво
18	м ³ /с	=C16*C6*C9*C7*C17*КОРЕНЬ(2*C8*(C12-C7*C17))	191.1499924	форму

Рисунок В.5 – Окончательные результат расчета.

Расчет окончен. Полученное значение $h_{\text{щ}}$ используем.

Ванжа Владимир Владимирович
Завгородняя Ирина Владимировна
Шишкин Александр Сергеевич

«Проектирование и расчет речного
водозаборного узла»

Методические указания

Подписано в печать ___ 01.2012 г. Бумага офсетная.

Формат 60×84¹/₁₆

Тираж ___ экз. Усл. печ.л. – 4.4.

Учет. – изд.л. – 9 Заказ № _____

Редакционный отдел и типография
Кубанского государственного аграрного университета

350044, г. Краснодар, ул. Калина, 13