

Министерство сельского хозяйства Российской Федерации
Федеральное государственное бюджетное образовательное учреждение
высшего образования
«Кубанский государственный аграрный университет имени И.Т. Трубилина»

На правах рукописи



Голицын Александр Сергеевич

**ПАРАМЕТРЫ И РЕЖИМЫ РАБОТЫ
ИЗМЕЛЬЧИТЕЛЯ ДЛИННОСТЕБЕЛЬНЫХ КОРМОВ
ДЛЯ ЖИВОТНОВОДЧЕСКИХ ПРЕДПРИЯТИЙ**

Специальность 4.3.1 –
Технологии, машины и оборудование для агропромышленного комплекса
(технические науки)

Диссертация
на соискание ученой степени кандидата технических наук

Научный руководитель:
доктор технических наук,
доцент В.С. Курасов

Краснодар – 2024

СОДЕРЖАНИЕ

ВВЕДЕНИЕ.....	4
1 СОВРЕМЕННОЕ СОСТОЯНИЕ МЕХАНИЗАЦИИ ИЗМЕЛЬЧЕНИЯ ДЛИННОСТЕБЕЛЬНЫХ КОРМОВ.....	11
1.1 Анализ физико-механических свойств длинностебельных кормов как объекта для измельчения.....	11
1.2 Анализ конструкций машин и опытно-конструкторских работ измельчителей длинностебельных кормов.....	16
1.3 Обзор исследований процесса измельчения длинностебельных кормов.....	24
1.4 Выводы, цель и задачи исследования.....	31
2 ТЕОРЕТИЧЕСКИЕ ИССЛЕДОВАНИЯ ПРОЦЕССА ИЗМЕЛЬЧЕНИЯ ДЛИННОСТЕБЕЛЬНЫХ КОРМОВ.....	34
2.1 Обоснование основных геометрических параметров и определение режимных параметров измельчителя длинностебельных кормов..	34
2.2 Обоснование высоты выступов диска и межосевого расстояния в зависимости от диаметра измельчаемого стебля.....	40
2.3 Инженерная методика построения геометрии диска измельчителя, основанной на спирали Архимеда.....	45
2.4 Расчет шага винтовой спирали вальца с дисками.....	51
2.5 Расчет основных параметров диска измельчителя длинностебельных кормов, затрат мощности и производительности.....	55
2.6 Обоснование конструктивно-технологической схемы измельчителя длинностебельных кормов.....	68
2.7 Выводы.....	71
3 РЕЗУЛЬТАТЫ ЭКСПЕРИМЕНТАЛЬНЫХ ИССЛЕДОВАНИЙ И ИХ АНАЛИЗ.....	73
3.1 Программа, методика экспериментальных исследований, описание экспериментальной установки и измерительная аппаратура.....	73

3.2 Факторы, влияющие на измельчение растений, критерии оценки работы машин, оптимизация параметров и методика инженерного расчета основных параметров измельчителя длинностебельных кормов.....	80
3.3 Выводы.....	91
4 ЭКОНОМИЧЕСКАЯ ЭФФЕКТИВНОСТЬ ИСПОЛЬЗОВАНИЯ ИЗМЕЛЬЧИТЕЛЯ ДЛИННОСТЕБЕЛЬНЫХ КОРМОВ.....	92
4.1 Выводы.....	101
ЗАКЛЮЧЕНИЕ.....	102
СПИСОК ИСПОЛЬЗОВАННЫХ ИСТОЧНИКОВ.....	105
ПРИЛОЖЕНИЯ.....	119

ВВЕДЕНИЕ

Актуальность темы исследования. Важным источником энергии и питательных веществ при кормлении крупного рогатого скота (КРС) являются длинностебельные корма, такие как кукуруза и подсолнечник (на силос или для зеленой подкормки животных). При организации кормления КРС уделяется большое внимание потреблению таких кормов [18, 29, 87, 94, 100].

Для обеспечения полной потребности организма животного в обменной энергии, высокопродуктивные коровы должны съедать физиологически максимально возможное количество кормов. Достижение этого заключается в приготовлении полнорационных кормовых смесей, в которых оптимально сочетаются длинностебельные, сочные, грубые и концентрированные корма высокого качества, включая сбалансированные белково-витаминно-минеральные добавки и премиксы, а в целом в повышение качества кормов.

В европейских странах таких как Германия, Австрия, Голландия, благодаря такому подходу к качеству кормов и кормлению крупного рогатого скота, за счет основного корма, фермеры способны получать от 5000-5200 кг до 7500-8000 кг молока от коровы в год, с включением в рацион концентрированных кормов. К сожалению, в нашей стране, качество основного корма для КРС низкое, по сравнению с европейскими странами.

Полноценное кормление позволяет не только повысить продуктивность сельскохозяйственных животных, но еще одновременно увеличить производство и снизить себестоимость. По этой причине рациональным будет кормление сельскохозяйственных животных с использованием кормов в подготовленном (измельченном) виде.

Приготовление кормов (с учетом измельчения, дробления, плющения и тд.) - основная задача, которая занимает до 40 % общих затрат труда на животноводческих комплексах.

Агропромышленный комплекс предъявляет высокие требования к качеству кормов (полноценному кормлению), которые обеспечивают хорошую про-

дуктивность животных и генетический потенциал. Получение высококачественного корма исходя из качества заготовки, измельчения корма является одной из основных задач при достижении качественного корма и возможно при четком планировании всей цепочки заготовки кормов:

- снижение затрат ресурсов (энергозатраты и металлоемкость);
- повышение качества технологических операций (соблюдение агротехнических требований);
- улучшение потребительских свойств корма (питательная ценность, коэффициент конверсии при скармливании);
- использование более дешевых видов местного сырья;
- обеспечение экологической чистоты производства.

Существуют стационарные и мобильные измельчители, которые применяются на фермах и комплексах КРС. Кормление коров осуществляется по современным нормам с учетом возраста, живой массы, породы животных и планируемого уровня продуктивности [89, 90, 91].

Уменьшение потерь корма происходит за счет увеличения поедаемости, переваримости и усвояемости корма животными. Для роста продуктивности животных и уменьшения стоимости одной кормовой единицы используется измельчение - это наиболее доступный способ подготовки кормов к скармливанию. Измельчение позволяет придать кормам физические формы, которые позволяли бы полностью механизировать процесс смешивания их с другими компонентами и равномерную раздачу кормосмеси животным.

В Российской Федерации насчитывается более 20 тыс. малых ферм, с поголовьем до 100 коров. Большее число ферм приходится на поголовье от 100 до 400 коров. В личных подсобных хозяйствах (ЛПХ), крестьянско-фермерских хозяйствах (КФХ) и малых формах хозяйствования (МФХ) заготовка кормов с их измельчением занимает значительные затраты ресурсов. Это обусловлено отсутствием ресурсосберегающих средств по выполнению технологических операций при измельчении кормов.

Применение достаточно энергоемких существующих типов измельчителей, например, в условиях предприятий МФХ, увеличивает себестоимость измельчения кормов.

Поэтому разработка новых типов измельчителей с низкой энергоемкостью является актуальной задачей. Один из способов снижения энергоемкости - совмещение операций среза и измельчения растения (одновременно по всей высоте) вертикальными вальцами с дисками.

Исследования по теме диссертационной работы, проводились в соответствии с планом НИР Кубанского ГАУ на 2016-2020 годы подраздел 9.14. Регистрационный номер ЕГИСУ НИОКР АААА-А16-11622410038-8.

Степень разработанности темы. Подготовкой стебельных кормов к скармливанию, а именно теоретическими методиками и практическими разработками, одними из первых, занимались академики В. П. Горячкин, В. А. Желиговский. Работы по исследованию приемов и оборудования для измельчения кормов продолжили ученые: Г. М. Кукта, С. В. Мельников, Н. Е. Резник, П. М. Роцин, П. А. Савиных, В. И. Сыроватко, В. Р. Алешкин, Д. Н. Кошурников, В. Е. Косолапов, О. П. Матушкин, М. Н. Тимофеев, В. Ю. Фролов, С. М. Доценко, С. В. Брагинец, У. К. Сабиев, О. А. Федорова, Л. Д. Бухтояров, Ю. А. Шекихачев, М. И. Туманова, Н. Ю. Стригунова и другие ученые.

Теоретическими исследованиями процесса измельчения стебельных кормов при минимальных затратах энергии занимались многие исследователи: В. А. Кирпичев, Ф. Кик, П. А. Ребиндер, А. А. Гриффитс, С. В. Мельников, Н. Е. Резник, В. Р. Алешкин, Н. М. Роцин, И. Н. Краснов, А. М. Семенихин, А. И. Завражнов, А. Т. Лебедев и другие ученые.

Несмотря на большое количество исследований процесса измельчения стебельных кормов, недостаточное внимание было уделено рабочему органу, совмещающему срез и одновременное измельчение растения по всей его длине.

Рабочая гипотеза - совмещение операций среза с одновременным измельчением по всей длине позволит повысить производительность и снизить энергоемкость всего процесса измельчения кормов, включающего: срез, подачу и измельчение.

Цель работы - обоснование конструктивно-режимных параметров измельчителя длинностебельных кормов с двухвальцовым режущим аппаратом для повышения его производительности и снижения энергоемкости процесса измельчения.

Объект исследования - технологический процесс измельчения длинностебельных кормов и технические средства для его осуществления.

Предмет исследований - закономерности, связывающие геометрические параметры и кинематический режим работы измельчителя длинностебельных кормов с показателями производительности и энергоемкости.

Задачи исследования.

1. Разработать конструктивно-технологическую схему измельчителя длинностебельных кормов.

2. Получить аналитические зависимости режимов работы измельчителя длинностебельных кормов с двухвальцовым режущим аппаратом и теоретически обосновать параметры его рабочих органов.

3. Экспериментальным путем определить оптимальные параметры и режимы работы измельчителя длинностебельных кормов.

4. Разработать методику инженерного расчета основных параметров измельчителя длинностебельных кормов и методику построения геометрии диска измельчителя.

5. Сопоставить результаты теоретических и экспериментальных исследований.

6. Произвести оценку экономической эффективности предлагаемого измельчителя длинностебельных кормов.

Научную новизну работы составляют:

- аналитические зависимости угловой скорости валцов от поступательной скорости измельчителя, режимов работы от геометрических параметров измельчителя длинностебельных кормов с двухвальцовым режущим аппаратом;

- уравнение регрессии, описывающее зависимость производительности и энергоемкости процесса измельчения кормов от основных параметров измельчителя.

Теоретическая и практическая значимость работы.

Теоретическую значимость представляют:

- аналитические зависимости работы измельчителя длинностебельных кормов, позволяющие обосновать основные кинематические и геометрические параметры измельчителя;

- методика инженерного расчета основных параметров измельчителя и методика построения геометрии диска, позволяющие спроектировать рабочие органы;

- регрессионные зависимости энергоемкости измельчителя длинностебельных кормов от геометрических параметров и режимов работы, позволяющие обосновать его основные геометрические, кинематические параметры и режим работы.

Практическую значимость представляют:

- конструктивно-технологическая схема измельчителя длинностебельных кормов с двухвальцовым режущим аппаратом, которая позволяет разработать техническое решение конструкции измельчителя, совмещающего операции среза и измельчения стеблей;

- соотношение между параметрами и режимами работы измельчителя с показателями производительности и энергоемкости, обеспечивающее оптимальный процесс измельчения длинностебельных кормов.

Техническая новизна предложенного конструктивного решения подтверждена патентами РФ № 144351, № 172239 на полезную модель и патентами РФ № 2749064, № 2749077, № 2750113, № 2750114, № 2750206, № 2750207, № 2751841, № 2764990, № 2765265 на изобретение.

Методы исследований. Теоретические исследования выполнялись с использованием дифференциального и интегрального исчислений, а также основных законов теоретической механики. При проведении экспериментов исполь-

зовалась теория планирования многофакторного эксперимента. Опыты проводились в лабораторных условиях с использованием апробированных методик. Обработка опытных данных осуществлялась с использованием программ для ЭВМ Microsoft Excel 2010 и MathCad 7.

Основные положения, выносимые на защиту:

- конструктивно-технологическая схема измельчителя длинностебельных кормов с двухвальцовым режущим аппаратом;
- аналитические зависимости работы измельчителя длинностебельных кормов и режимные параметры работы;
- результаты экспериментальных исследований по определению оптимальных параметров измельчителя длинностебельных кормов;
- методика инженерного расчета основных параметров измельчителя;
- сходимость результатов теоретических и экспериментальных данных.

Реализация результатов исследований. Результаты исследований приняты: сбытовым сельскохозяйственным потребительским кооперативом кукурузокалибровочным заводом «Кубань» (ССПК ККЗ «Кубань») Гулькевичского района Краснодарского края для практического применения; обществом с ограниченной ответственностью Агрофирмой «Луч» (ООО Агрофирма «Луч») Динского района Краснодарского края для практического применения; Кубанским государственным аграрным университетом имени И. Т. Трубилина (Кубанский ГАУ им. И.Т. Трубилина) для использования в учебном процессе на кафедре «Тракторы, автомобили и техническая механика» при написании выпускных квалификационных работ обучающимися по направлению подготовки 35.04.06 «Агроинженерия», направленность «Технологии и средства механизации сельского хозяйства»

Степень достоверности и апробация работы.

Оценка достоверности результатов исследования выявила: результаты получены с применением известных методик проведения исследований, современной измерительной и вычислительной техники; теория согласуется с опубликованными экспериментальными данными по теме диссертаций М. И. Тума-

новой, Н. Ю. Стригуновой; идея базируется на обобщении передового опыта ФГБОУ ВО «Кабардино-Балкарский государственный аграрный университет имени В.М. Кокова»; использованы результаты опубликованных исследований по теме диссертации Д. П. Сысоева; установлено качественное и количественное совпадение теоретических и экспериментальных данных с результатами, представленными в независимых источниках; использованы современные методы обработки исходной информации, математической статистики с использованием пакетов программ MathCad и Microsoft Excel.

Основные положения диссертации докладывались на: научно-практических конференциях молодых ученых: «Научное обеспечение агропромышленного комплекса» (Краснодар, 2017-2019 гг.); Всероссийском конкурсе на лучшую научную работу среди студентов и молодых ученых вузов Минсельхоза России ЮФО (Зерноград, 2017 г); научно-практических конференциях «Совершенствование техники в АПК» Краснодарской краевой научной и просветительской общественной организации «Кубанская народная академия» (Краснодар, 2016 и 2017 гг.).

Публикации. Основные положения диссертации опубликованы в 16 научных работах: 3 статьи из перечня ВАК; 2 патента РФ на полезную модель; 9 патентов РФ на изобретение; 2 статьи в прочих изданиях. Общий объем опубликованных работ составил 6,81 п.л., из них личный вклад автора 2,67 печатных листа.

Структура и объем работы. Диссертация содержит: введение, четыре главы, заключение, список использованных источников и приложения. Работа изложена на 148 страницах печатного текста (с учетом приложений, 30 страниц), включает в себя 52 рисунка и 19 таблиц. Список литературы состоит из 114 наименований.

1 СОВРЕМЕННОЕ СОСТОЯНИЕ МЕХАНИЗАЦИИ ИЗМЕЛЬЧЕНИЯ ДЛИННОСТЕБЕЛЬНЫХ КОРМОВ

1.1 Анализ физико-механических свойств длинностебельных кормов как объекта для измельчения

Важной составляющей рациона КРС являются корнеклубнеплоды [97, 106], а так же длинностебельные корма - кукуруза, подсолнечник и многолетние травы, идущие на силос или зеленый корм.

Для обеспечения полной потребности организма животного в обменной энергии, высокопродуктивные коровы должны съедать физиологически максимально возможное количество кормов [83, 107, 108, 110, 111, 112, 113].

Основные силосные культуры - кукуруза, подсолнечник, многолетние травы и горохо-вико-злаковые смеси. Оптимальные сроки уборки на силос кукурузы - конец молочного состояния и восковая спелость зерна, вико-горохово-овсяных смесей - фаза восковой спелости зерна в первых двух нижних ярусах бобов, подсолнечника - от начала до 50%-ного цветения корзинок, многолетних злаковых трав - фаза колошения. Для свиней и птицы силос лучше готовить комбинированный, в состав которого обязательно должны быть включены корнеклубнеплоды. Срок закладки одного хранилища не должен превышать четырех дней. После заполнения траншеи и ее утрамбовки массу быстро укрывают полиэтиленовой пленкой и слоем земли или торфа толщиной 10 см. Края пленки надо хорошо заделывать грунтом в виде полосы. Хороший силос имеет приятный запах квашенных овощей, влажность его - 70%. Используется он для скармливания коровам по 15-25 кг в сутки, свиноматкам - 3-4 кг и овцам - 2,5-3 кг; оказывает молокогонное действие и считается диетическим витаминным кормом [82].

Обязательным процессом в силосовании кукурузы является молочнокислое брожение [88, 96]. При этом легкоферментативные углеводы сбраживаются молочнокислыми бактериями, а синтезированная ими молочная кислота явля-

ется консервантом силосной массы при незначительных потерях питательных веществ. Эти бактерии сохраняют свою высокую активность в анаэробных условиях [83, 85].

Размерные и технологические свойства подсолнечника. Масса растения подсолнечника в целом при влажности 45% составляет 390 г на одно растение или 112 ц/га.

Для семян неполной спелости:

- влажность стебля 40 - 70%;
- усилие отрыва корзинки от стебля 60 - 65 кг;
- усилие выдергивания растения из почвы 40 - 45 кг.

Размеры растений подсолнечника в период уборки приведены в таблице 1.1.

Таблица 1.1 - Размеры растений в период уборки [19]

Параметр	Значение		
	минимальное	среднее	максимальное
Высота растения, см	96	153	192
Расстояние от корневой шейки до высшей точки растения, см	130	156	198
Длина нисходящей части (вершины), см	6	27	60
Полная длина стебля, см	135	187	249
Стрела прогиба восходящей ч. стебля, см	4	12	20
Вылет корзинки, см	6	30	45
Угол отклонения стебля от вертикали, град	6	13	28
Диаметр корзинки, см	9	21	34
Высота центра корзинки над уровнем почвы, см	70	135	182

Соппротивление стебля подсолнечника растяжению приведено в таблице 1.2.

Таблица 1.2 - Сопротивление стебля растяжению [19]

Часть стебля	Зрелые стебли, кг/мм ²	Недозрелые стебли, кг/мм ²
Нижняя треть	0,8 - 0,9	0,6 - 0,7
Середина	0,7 - 0,8	0,8 - 0,9
Верхняя треть	0,6 - 0,7	0,5 - 0,6

Коэффициенты трения покоя для листостебельной массы подсолнечника приведены в таблице 1.3.

Таблица 1.3 - Коэффициенты трения покоя листостебельной массы [28]

Наименование.	Влажность, %	Материал					
		Фанера	Полотно	Оцинковка	Жесть	Сталь	Резина
Зеленые листья	62	0,62	1,20	0,75	0,67	0,97	0,97
Полузасохшие листья	25	0,50	1,20	0,60	0,60	0,60	1,05
Стебель зрелого растения	14	0,45	0,65	0,60	0,55	0,62	0,70
Стебель незрелого растения	70	0,46	0,68	0,75	0,73	0,80	1,01

Размерные и технологические свойства кукурузы. На силос и зеленый корм расчетное количество гнезд на 1 га составляет 49000, количество растений достигает 200000 шт. В гнезде обычно от 2 до 4 растений [3]. Центр тяжести растения срезанного комбайном, находится на расстоянии 60 - 70 см от места среза [5]. На высоте среза уборочными машинами диаметр стебля обычно составляет 2 - 3 см. Длина междоузлий в нижней половине стебля составляет обычно 3 - 8 см, в верхней половине 10 - 15 см [86]. Влажность и масса составляющих растения кукурузы (среднее за период уборки на зерно) приведены в таблице 1.4.

Таблица 1.4 - Влажность и масса составляющих растения кукурузы [28]

Наименование	Влажность, %	Вес на 1 растение, г	Вес на 1 га, ц
Початки	29	242	50
Стебли, листья	10 - 41	218	45
Всего растения	31	460	95

В восковой спелости зерно содержит 30 - 38% влаги, в полной спелости 24 - 26%. Вес початка, грамм: минимальный - 35; средний - 220...250; максимальный - 460. Вес зерна составляет 70 - 72% от веса початка [93].

Насыпной (объемный) вес кукурузных продуктов приведен в таблице 1.5.

Таблица 1.5 - Насыпной вес кукурузных продуктов [28]

Наименование продукта	Влажность, %	Насыпной вес, кг/м ³	Состояние продукта
Растения с початками	40	100 - 110	Растения ручной уборки, свежие
Растения с початками	40	70 - 80	Растения убранные машиной, свежие
Растения без початков	40	35 - 50	Растения ручной уборки, свежие
Измельченная листостебельная масса	30 - 40	50 - 80	Преобладает стебельная масса
Измельченная листостебельная масса	15 - 20	20 - 30	Преобладает листовая масса

Разрывное усилие для середины стебля приведено в таблице 1.6.

Таблица 1.6 - Разрывное усилие для середины стебля, кг [31]

Диаметр стебля, мм	Биологическая спелость	Техническая спелость
до 10	70 - 100	100 - 120
10 - 15	100 - 140	140 - 180
16 - 20	130 - 160	200 - 240

Разрушающим нагрузкам соответствуют относительные удлинения составляющие 1,7 - 1,9% для стеблей технической спелости и 0,8 - 1,0% для стеблей биологической спелости.

Изгиб стеблей кукурузы диаметром 24 - 25 мм, при расстоянии между опорами 100 мм приведен в таблице 1.7 [102].

Таблица 1.7 - Изгиб стеблей кукурузы [49, 85]

Часть стебля	Усилие изгиба, кг биологическая спелость	Стрела прогиба, мм биологическая спелость	Усилие изгиба, кг техническая спелость	Стрела прогиба, мм техническая спелость
Нижняя треть	30 - 40	15 - 20	40 - 50	26 - 40
Середина	20 - 30	20 - 30	25 - 35	20 - 30
Верхняя треть	15 - 20	25 - 35	15 - 25	25 - 35

Усилие резания на высоте среза 100 мм от уровня почвы приведено в таблице 1.8.

Таблица 1.8 - Усилие резания стебля кукурузы, кг [49]

Диаметр стебля, мм	Биологическая спелость	Техническая спелость
20 - 22	20 - 23	23 - 30
22 - 24	21 - 24	25 - 35
24 - 26	22 - 25	30 - 45
26 - 28	30 - 36	35 - 50
28 - 32	35 - 45	40 - 60

Коэффициенты трения движения для листостебельной массы кукурузных продуктов (при относительной скорости движения 2 - 3 м/с и давлении 10 г/см²) приведены в таблице 1.9.

Таблица 1.9 - Коэффициенты трения движения для кукурузных продуктов [86,101]

Наименование	Влажность, %	Фанера	Полотно	Сталь оцинкованная	Сталь листовая	Жесть белая	Сталь полир.	Резина техническая
Стебель	10	0,28	0,37	0,31	0,16	0,39	0,31	0,80
Стебель	60	0,29	0,32	0,34	0,27	0,43	0,43	1,04
Рубашка початка	16	0,25	0,37	0,25	0,25	0,41	-	0,82
Рубашка початка	54	0,30	0,42	0,39	0,27	0,27	0,40	0,87

Из представленного анализа физико-механических свойств длинностебельных кормов как объекта для измельчения можно сделать вывод, что физико-механические свойства изучены в полной мере и не требуют дополнительных исследований. При этом установлено, что наибольшее усилие на срез стебля прикладывается к комлевой части растения (на высоте среза 100 мм от уровня почвы), а наименьшие коэффициенты трения движения для листостебельной массы достигаются на стальных материалах.

1.2 Анализ конструкций машин и опытно-конструкторских работ измельчителей длинностебельных кормов

Измельчение кормов играет важную роль в усвоении питательных веществ организмом животного. Целью измельчения является уменьшение затрат

энергии животных на разжевывание кормов. Наибольший эффект достигается при скармливании их в виде смесей, которые получают путем смешивания измельченных кормов [22, 23, 24].

Измельчение длинностебельных кормов является обязательным технологическим процессом, предшествующим скармливанию кормов для крупного рогатого скота. При этом размеры измельченных частиц должны находиться в определенных пределах, а сами стебли расщеплены вдоль волокон.

К измельчению кормов и технологии их подготовки к скармливанию предъявляются следующие зоотехнические требования: крупность частиц корма для крупного рогатого скота - не выше 3 мм, при кормлении влажными мешанками и 2...3 мм - при сухом кормлении. Во всех случаях нежелательным является наличие в корме пылевидных частиц. Они плохо смачиваются желудочным соком и образуют труднопереваримые комочки. Не допускается также наличие вредных примесей и металлических частиц [22, 23, 24].

Измельчению сельскохозяйственных материалов резанием посвятили свои работы В. П. Горячкин, В. А. Желиговский, Е. С. Босой, И. Ф. Василенко, Н. Е. Резник, Н. В. Сабликов, Н. В. Тудель, А. Д. Беспмятнов, А. В. Надежин [5, 14, 21, 79, 81] и другие ученые. Но корма, полученные только резанием, не в полной мере отвечают зоотехническим требованиям. Поэтому в современных измельчителях резание составляет лишь часть технологического процесса, ударное воздействие рабочих органов на материал также имеет немаловажное значение. Ударное воздействие на растительные материалы изучали такие ученые как С. В. Мельников, В. И. Сыроватка, В. И. Ломов, Н. И. Шумской и другие исследователи [38, 88].

Анализ классификаций и существующих технических средств для измельчения кормов позволил обобщить материал и выделить следующие основные классификационные признаки: конструкцию; способ подачи материала; конструктивное исполнение рабочей камеры; тип рабочего органа; способ отвода материала (рисунок 1.1) [87, 90, 91, 99, 109, 110, 114].



Рисунок 1.1 - Блок схема, классификация измельчителей длинностебельных кормов [99]

Разрабатываемый измельчитель длинностебельных кормов относится к полуоткрытым измельчителям с вертикальными вальцами, выполненными из дисков с выступами, а отвод измельченного материала осуществляется транспортером (цветом выделено положение разрабатываемого измельчителя в классификации на рисунке 1.1).

На рынке представлен широкий ряд серийно выпускаемых силосоуборочных комбайнов и различных измельчителей кормов [48].

Использование самоходных силосоуборочных комбайнов повышает стоимость кормов, в следствии больших затрат энергии (мощности) и стоимости обслуживания комбайна. Комбайн имеет рабочие органы для среза, транспортировки и измельчения длинностебельных кормов (рисунок 1.2). Использование прицепных/навесных косилок-измельчителей более целесообразно в

малых КФХ и ЛПХ. Роторные косилки-измельчители или многофункциональные прицепные кормоуборочные комбайны предназначена для скашивания, измельчения и погрузки в транспортные средства многолетних сеяных и естественных трав, подсолнечника и других силосных культур для зеленой подкормки животных в весенне-летне-осенний период или для уборки вышеперечисленных культур на силос (рисунок 1.3)



Рисунок 1.2 - Общий вид, комбайн CLAAS JAGUAR 830



Рисунок 1.3 - Общий вид, роторная косилка-измельчитель КРП-1,5М

Одними из основных вариантов конструкций измельчителей для длинностебельных кормов являются конструкций стационарных измельчителей или мобильных измельчителей-раздатчиков кормов [33, 36, 54, 56, 59, 61, 62].

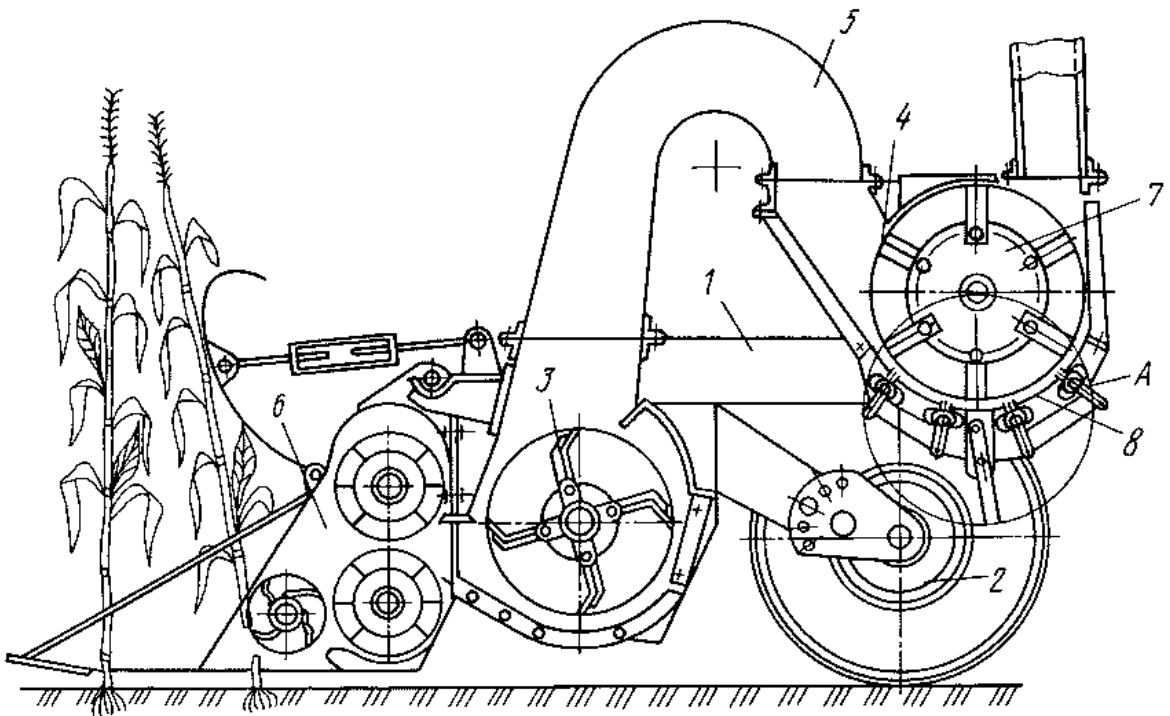
Однако данные конструкции подразумевают подачу, заранее срезанного, материала к рабочим органам и не могут быть использованы для измельчения длинностебельных кормов непосредственно в поле [44].

Для измельчения кормов, непосредственно в поле, разработаны силосоуборочные комбайны и косилки-измельчители, которые способны производить срез и измельчение растений в едином процессе.

Кормоуборочная машина, патент на изобретение РФ № 2126620 МПК А01F 29/02, А01D 45/00. Опубликовано 27.02.1999 [60].

Изобретение относится к сельскохозяйственному машиностроению, в частности к машинам для измельчения кормов.

Машина предназначена для измельчения кормов. На раме с ходовыми колесами установлены режущий аппарат и измельчитель, который включает ротор и деку. Дека имеет радиально расположенные по ее образующим направляющие, в которых установлены регулируемые по высоте противорежущие пластины. Установкой необходимого зазора между ножами ротора и регулируемыми по высоте противорежущими пластинами обеспечивается требуемая степень измельчения листостебельного материала (рисунок 1.4).



1 - рама; 2 - ходовые колеса; 3 - режущий аппарат; 4 - измельчитель;
5 - трубопровод; 6 - сменный адаптер; 7 - ротор; 8 - дека.

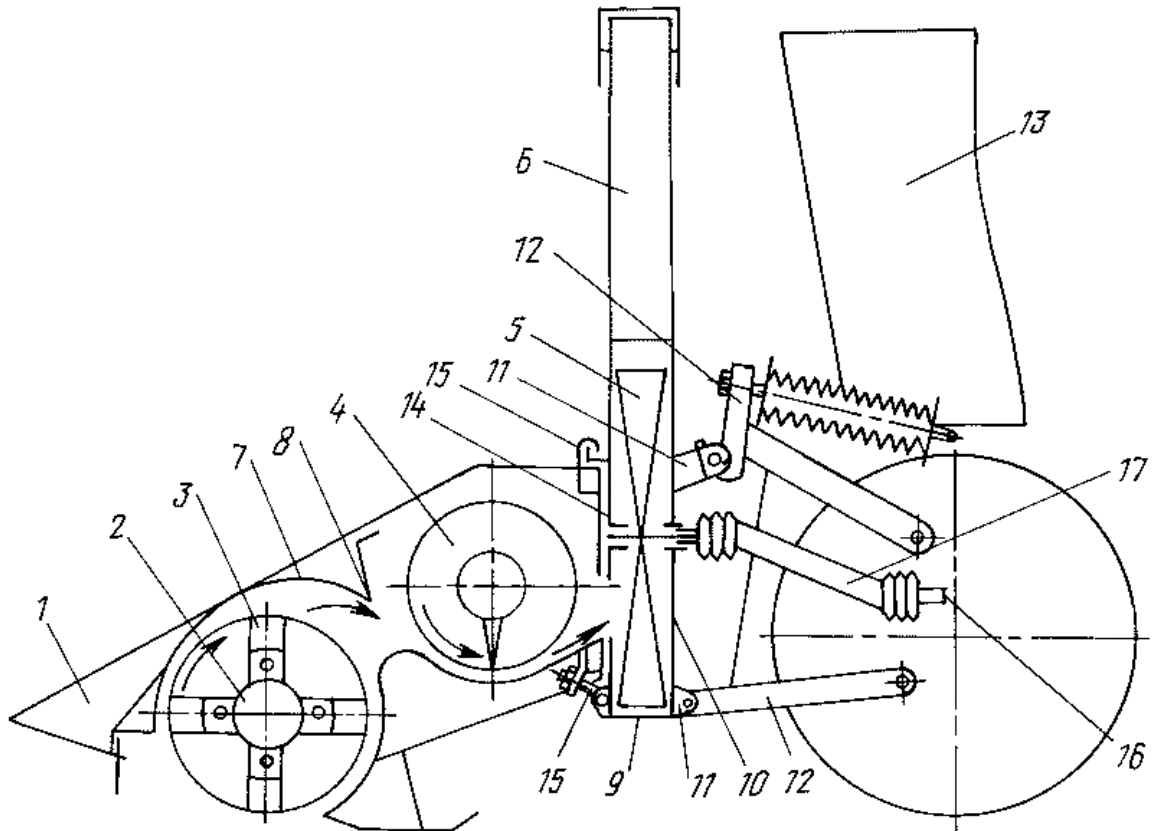
Рисунок 1.4 - Схема кормоуборочной машины [60]

Косилка-измельчитель роторная, патент на изобретение РФ № 2113101 МПК A01D 43/08, A01F 29/02. Опубликовано 20.06.1998 [58].

Изобретение относится к сельскохозяйственному машиностроению, в частности к машинам для измельчения зеленых кормов животным.

Косилка-измельчитель роторная, содержащая корпус с установленными в нем на параллельных осях ротором с ножами и подающим шнеком, швырялку и выгрузной трубопровод, а ось вращения швырялки расположена перпендику-

лярно осям вращения ротора и шнека, при этом ротор и шнек имеют противоположно направленное вращение, а в верхней части корпуса между ротором и шнеком имеется направляющий щит, выполненный по радиусу, касательная к ближней к шнеку кромке которого направлена в нижнюю часть шнека (рисунок 1.5).



- 1 - корпус; 2 - ротор; 3 - ножи; 4 - подающий шнек; 5 - швырялка 6 - выгрузной трубопровод;
 7 - направляющий щит; 8 - кромка; 9 - корпус; 10 - стенка; 11 - элемент;
 12 - навесная система; 13 - энергетическое средство; 14 - стенка;
 15 - элемент; 16 - ВОМ; 17 - карданный вал.

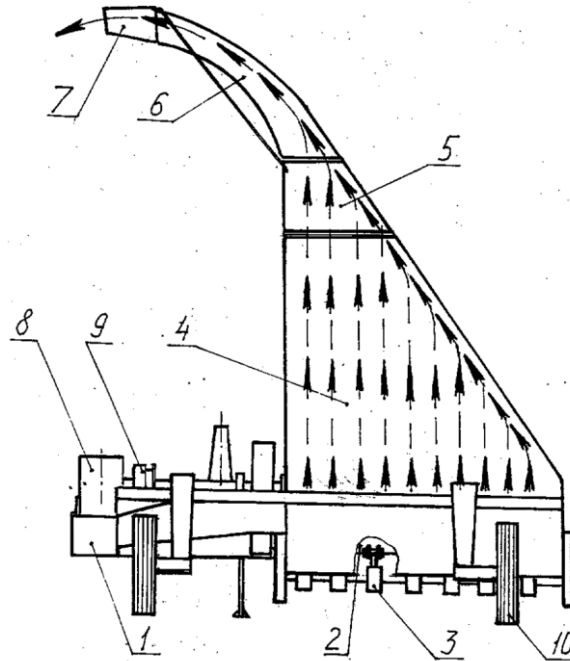
Рисунок 1.5 - Схема роторной косилки-измельчителя [58]

Косилка-измельчитель роторная, патент на полезную модель РФ № 27983 МПК А01D 34/00. Опубликовано 10.03.2003 [53].

Изобретение относится к сельскохозяйственному машиностроению, в частности к машинам для измельчения зеленых кормов животным.

Косилка-измельчитель роторная, содержащая режущий аппарат и кожух, состоящий из нижней части, установленной на раме, и верхней части, соединенной с поворотным трубопроводом, а правая боковая грань нижней части

кожуха и прилегающая к ней плоская часть боковой поверхности верхней части кожуха расположены в одной плоскости, касательной к поверхности изгиба трубопровода и наклоненной к оси вращения ротора под углом, равным $55-60^\circ$ (рисунок 1.6).



1 - рама; 2 - ротор; 3 - ножи; 4 - нижняя часть кожуха; 5 - верхняя часть кожуха; 6 - трубопровод; 7 - козырек; 8 - коробка передач; 9 - привод; 10 - колеса.

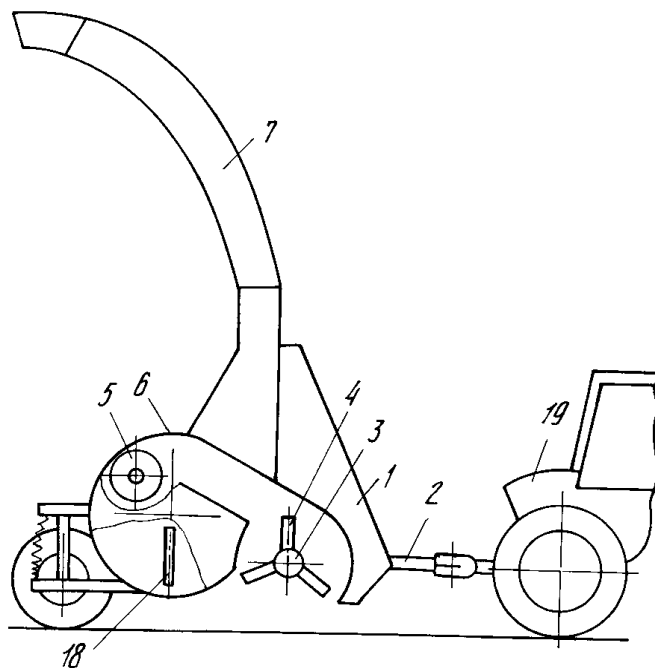
Рисунок 1.6 - Схема роторной косилки-измельчителя [53]

Сельскохозяйственный уборочный комбайн, патент на изобретение РФ № 2102855 МПК A01D 41/00, A01D 89/00. Опубликовано 27.01.1998 [57].

Изобретение относится к сельскохозяйственному машиностроению, в частности для измельчения зеленой массы на корм животным.

Сельскохозяйственный уборочный комбайн, содержащий раму, сницу, ротор с ножами, установленный в корпусе цилиндрический шнек, швырляку в виде установленных в корпусе вращающихся лопастей и кормопровод, при этом корпус шнека соединен с корпусом швырляки посредством горловины, а шнек снабжен конической насадкой с уменьшенным по сравнению с цилиндрической частью шагом витков, а горловина выполнена в виде подвижного противорезающего ножа в форме кольца и пластины, причем внутренний диаметр кольца равен выходному диаметру насадки, пластина расположена в кольце ра-

диально, а концы ее прикреплены к нему жестко, к пластине также жестко с плавным переходом прикреплены вал шнека и торец его витка, при этом на лопастях швырялки со стороны горловины установлены режущие ножи (рисунок 1.7).



1 - рама; 2 - шлица; 3 - ротор; 4 - нож; 5 - шнек; 6 - швырялка;
7 - кормопровод; 18 - лопатка; 19 - энергосредство.

Рисунок 1.7 - Схема сельскохозяйственного уборочного комбайна [57]

Общей чертой представленных конструкций является порядок взаимодействия с измельчаемым материалом: срез, подача к рабочему органу, измельчение, разгрузка, а так же способ подачи материала к рабочему органу, а именно торцевой частью срезанного растения. Наличие таких операций как транспортировка требует дополнительных затрат мощности. Если для самоходных комбайнов с собственным двигателем затраты мощности на транспортировку не значительны, то для прицепных или навесных измельчителей эти затраты могут сказаться на производительности в целом. При этом такой принцип подачи растений значительно сказывается на производительности так как при нарушении режима работы будет происходить забивание рабочих органов в следствии избыточной подачи измельчаемого материала.

Исходя из проделанного анализа можно сделать вывод, что навесные или прицепные устройства не в полной мере отвечают требованиям к измельчению кормов. Согласно полученным данным, есть предпосылки для создания измельчителя кормов, отвечающего требованиям и способного производить срез и измельчение кормов непосредственно в поле.

1.3 Обзор исследований процесса измельчения длинностебельных кормов

Академики В. П. Горячкин и В. А. Желиговский [14, 15, 21] заложили теоретические предпосылки и практические разработки по подготовке длинностебельных кормов к скармливанию путем измельчения.

Ученые: Г. М. Кукта [32], Н. Е. Резник, С. В. Мельников, П. М. Роцин, П. А. Савиных, В. Р. Алешкин, В. И. Сыроватко, В. Г. Коба, Д. Н. Кошурников, В. Е. Косолапов, В. Е. Тупицын, О. П. Матушкин, М. Н. Тимофеев, А. А. Рылов, В. Ю. Фролов, И. Н. Краснов, О. А. Федорова, Л. Д. Бухтояров, Ю. А. Шехихачев и др. продолжили работы по исследованию приемов и оборудования для измельчения кормов [1, 2, 6, 7, 30, 41, 77, 89, 92, 95, 97, 98, 103, 104].

Профессор ФГБОУ ВПО «АЧГАА» И. Н. Краснов изучал новые инженерные решения при выборе оборудования для подготовки кормов к скармливанию и особенности производства кормов в хозяйствах малых форм собственности.

Определили перспективные направления разработки средств для измельчения кормов при снижении энергоемкости и металлоемкости и выполнили анализ существующих способов измельчения грубых кормов ученые Кубанского ГАУ М. Н. Тимофеев и В. Ю. Фролов [92, 99].

Выражение зависимости ударного разрушения U_p от физико-механических свойств кормов получили В. Р. Алешкин, П. М. Роцин [2]:

$$Y_p = \frac{K_d \cdot I_p}{S_{Cm} \sqrt{0.35 \cdot E_{Cm} \cdot \rho_{Cm}}}, \quad (1.1)$$

где K_d - коэффициент снижения деформации; I_p - сила удара разрушения стебля, Н; S_{Cm} - площадь поперечного сечения стебля, мм²; E_{Cm} - модуль упругости стебля, Па; ρ_{Cm} - плотность стебля, кг/м³.

Важнейшие параметры работы измельчителей кормов это: производительность измельчителя; степень измельчения; качество измельчения длинностебельного корма; удельная материалоемкость; удельная энергоёмкость измельчения корма.

Энергоёмкость измельчения \mathcal{J} длинностебельных кормов с учетом степени измельчения кормов λ и производительности измельчения Q [2] определяется:

$$\mathcal{J} = f(\lambda, N_{изм}, Q), \quad (1.2)$$

где $N_{изм}$ - мощность двигателя, Вт; λ - степень измельчения кормов; Q - производительность измельчителя, кг/ч.

Мельников С.В. определил степень измельчения λ длинностебельного корма [40]:

$$\lambda = \frac{l_{II}}{l_{I}}, \quad (1.3)$$

где l_{II} - средняя длина подаваемого корма, м; l_{I} - средняя длина частиц измельченного корма, м.

Выражение степени измельчения λ авторами А. М. Карпом и М. А. Сулима [26] было представлено как:

$$\lambda = \frac{C_D}{C_P}, \quad (1.4)$$

где C_D - удельная поверхность частиц материала до измельчения, м²/кг; C_P - удельная поверхность частиц материала после измельчения, м²/кг.

При использовании формулы (1.4) затруднением является определение удельной поверхности частиц исходного материала и конечного продукта измельчения.

Методику оценки степени измельчения λ по массе исходных кусков и частичек измельченного материала разработал Б. В. Гарбарец на кафедре механизации животноводческих ферм Ленинградского СХИ, согласно которой, степень измельчения λ можно определить выражением [9]:

$$\lambda = \sqrt[3]{V_1 / V_2} = \sqrt[3]{m_1 \rho_1 / m_2 \rho_2} \cong \sqrt[3]{m_1 / m_2}, \quad (1.5)$$

где V_1 - объем куска, м³; V_2 - объем частицы, м³; m_1 - масса куска, кг; m_2 - масса частицы, кг; ρ_1 - плотность куска, кг/м³; ρ_2 - плотность частицы, кг/м³.

Из всего разнообразия разработанных методик для определения степени измельчения, эта величина может лишь служить только для оценки энергозатрат на процесс измельчения, отмечал С. В. Мельников [38, 41].

И. И. Мейлахс [37] предложил безразмерный показатель случайности процесса K_C для определения качества измельчения стебельчатого материала:

$$K_c = \frac{D_D \sum_{l_1}^{l_2} G_i}{D \sum G_j}, \quad (1.6)$$

где D_D - допустимое среднеквадратическое отклонение; l_1 и l_2 - интервал измерения; G_i - количество расщепленных частиц в заданном интервале, шт.; D - среднеквадратическое отклонение; G_j - общее количество расщепленных частиц, шт.

В настоящее время, метод ручной раскладки фракционного состава материала по длине частиц с дальнейшим взвешиванием и определением модуля помола материала [76] получил наибольшее распространение при проведении экспериментальных исследований, и испытаний кормоприготовительных машин.

Параметр позволяющий характеризовать удельный расход энергии на измельчение корма при учете фракционного состава и расщепленности частиц получил А. В. Надежин [45]. Предлагаемый показатель может быть использован как при сравнительном анализе рабочих органов различных кормоизмельчающих машин так и при процессе измельчения грубых и сочных кормов.

Оценочный показатель σ имеет вид [45]:

$$\sigma = 100 \cdot \frac{N_{Изм} D \sum_{l_0}^{l_{max}} G_j}{Q D_D \sum_{l_1}^{l_2} G_i \chi_i}, \quad (1.7)$$

где σ - оценочный показатель; l_0 и l_{max} - общая длина; χ_i - процент расщепленных частиц в общей массе, %.

В свою очередь мощность $N_{Изм}$ зависит от производительности Q устройства и удельной работы измельчения $A_{y\partial}$ [34]:

$$N_{Изм} = Q \cdot A_{y\partial}, \quad (1.8)$$

где $A_{y\partial}$ - удельная работа измельчения, Дж/кг.

Формулу определения удельной работы измельчения $A_{y\partial}$ кормов получил С. В. Мельников [40]:

$$A_{y\partial} = U_1 \lg \lambda^3 + U_2 (\lambda - 1), \quad (1.9)$$

где U_1 и U_2 - эмпирические коэффициенты.

Формула (1.9) позволяет определить эмпирические коэффициенты, но не учитывает энергию преодоления вредных сопротивлений, энергию процесса измельчения корма, энергию отбрасывания корма.

Для оценки энергоемкости работы измельчителя нужно знать производительность, плотность подаваемого корма и конструктивно-режимные параметры измельчителя.

Поэтому для оценки новых технологических решений, необходимо определить их конструктивно-режимные параметры.

Мощность на работу комбайна или прицепного/навесного измельчителя $N_{Дв}$ известна из выражения [105]:

$$N_{Дв} = N_{П} + N_{ХХ} + N_{С} + N_{Т} + N_{Изм} + N_{От}, \quad (1.10)$$

где $N_{П}$ - мощность на перемещение (качение) комбайна/агрегата ([27] с учетом подъема на уклоне поля до $\alpha = 15^\circ$), Вт; $N_{ХХ}$ - мощность на привод рабочих органов без подачи массы (холостой ход), Вт; $N_{С}$ - мощность на срез измельчаемого материала, Вт; $N_{Т}$ - мощность на транспортировку (подачу) срезанного материала к рабочим органам измельчителя, Вт; $N_{Изм}$ - мощность на измельчение, Вт; $N_{От}$ - мощность на отвод измельченного материала, Вт.

Отмечая, что выражение (1.10) справедливо для конструкций измельчителей, требующих подачу измельчаемого материала к рабочим органам. А именно подачу срезанных растений своей торцевой частью в зону активного измельчения. В зависимости от густоты стояния растений, физико-механических свойств растений, режима работы агрегата мощность на транспортировку (подачу) срезанного материала к рабочим органам измельчителя N_T может достигать 12-15% от общей потребляемой мощности $N_{Дв}$ и оказывать существенное влияние на процесс измельчения длинностебельных кормов.

По нашему мнению целесообразно будет объединить операции среза и подачи, тем самым исключив затраты мощности на транспортировку материала.

Захват стебля вальцами цилиндрической формы. Теоретический анализ работы вальцовых рабочих органов для подачи соломы к ножам силосорезки впервые выполнил академик В. П. Горячкин [14]. Он исходил из условия прокатки вальцами растительной массы, имеющей пластические свойства. Им сформировано условие захвата и определена связь между диаметром вальцов D , коэффициентом трения f и сжатием ΔX , исходя из того, что для захвата некоторого условного слоя материала толщиной X , необходимо, чтобы сумма горизонтальных составляющих сил, действующих в точке контакта, определяемая начальным углом α_0 , была направлена в сторону вращения вальцов (рисунок 1.8)

На рисунке 1.8 показан случай, когда вальцы расположены горизонтально своими продольными осями и один над другим, причем стебель растения подается в зазор между вальцами его продольной осью вперед [81].

Сила нормального давления F имеет горизонтальную составляющую F' :

$$F' = F \sin \alpha_0, \quad (1.11)$$

где F' - горизонтальная составляющая силы нормального давления, Н; α_0 - угол начального контакта, град.

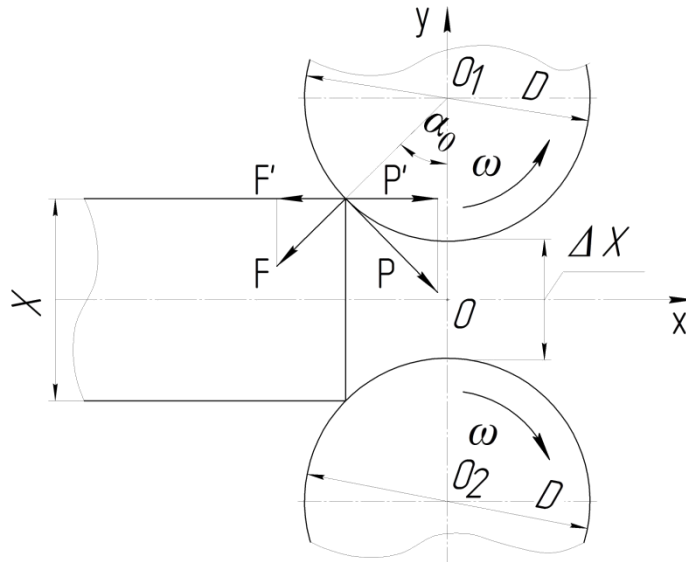


Рисунок 1.8 - Схема сил, действующих на растительный материал, при его захвате вальцами [14].

Сила нормального давления F вызывает действие силы трения P [81]:

$$P = fF, \quad (1.12)$$

где f - коэффициент трения скольжения материала о поверхность вальца.

Коэффициент трения скольжения f растительного материала о поверхность вальца рабочего органа равен [81]:

$$f = \operatorname{tg} \varphi, \quad (1.13)$$

где φ - угол трения скольжения материала о поверхность вальца, град.

Сила трения P имеет горизонтальную составляющую P' :

$$P' = P \cos \alpha_0 \quad (1.14)$$

Условие затягивания стебля в рабочий зазор между вальцами определяет неравенство [81]:

$$tg\varphi \geq tg\alpha_0 \quad (1.15)$$

Из анализа современных конструкций измельчителей, можно сделать вывод, что:

- на энергоемкость процесса измельчения в целом мощность затрачиваемая на транспортировку оказывает влияние (12-15% от общей потребляемой мощности) и может варьироваться от 0,5 кВт до 1,5 кВт в зависимости от типа агрегата, густоты стояния растений, физико-механических свойств растений, режима работы агрегата;

- в зависимости от типа рабочих органов измельчителя и других конструктивных особенностей, качество заготовленного корма может не удовлетворять требованиям предъявляемым к заготовке кормов;

- на рынке и в опытно конструкторских работах не представлен измельчитель имеющий оригинальную конструкцию для среза и измельчения длинно-стебельных кормов;

- теоретически не достаточно рассмотрен вопрос среза с одновременным измельчением длинностебельных кормов вертикальными вальцами с дисками имеющими выступы.

1.4 Выводы, цель и задачи исследования

Исследования машин и оборудования для измельчения длинностебельных кормов привели к следующим выводам:

- определено перспективное направление, предполагающее использование в качестве рабочего органа вертикальные вальцы с дисками, что позволит отказаться от подачи растений торцевой частью к рабочему органу;

- выявлены пути совершенствования технических средств измельчения длинностебельных кормов, в основу которых положен двухвальцовый измельчающий аппарат;

- в настоящее время учеными ведется большое количество исследований выполнения технологического процесса измельчения длинностебельных кормов, которые являются основой для совершенствования и разработки новых конструкций машин. Следует отметить, что теоретические предпосылки и экспериментальные исследования не однозначны и не отражают в достаточной степени зависимости протекания процесса измельчения новыми техническими средствами.

Рабочая гипотеза - совмещение операций среза с одновременным измельчением по всей длине позволит повысить производительность и снизить энергоемкость всего процесса измельчения кормов, включающего: срез, подачу и измельчение.

Цель работы - обоснование конструктивно-режимных параметров измельчителя длинностебельных кормов с двухвальцовым режущим аппаратом для повышения его производительности и снижения энергоемкости процесса измельчения.

Задачи исследования.

1. Разработать конструктивно-технологическую схему измельчителя длинностебельных кормов.

2. Получить аналитические зависимости режимов работы измельчителя длинностебельных кормов с двухвальцовым режущим аппаратом и теоретически обосновать параметры его рабочих органов.

3. Экспериментальным путем определить оптимальные параметры и режимы работы измельчителя длинностебельных кормов.

4. Разработать методику инженерного расчета основных параметров измельчителя длинностебельных кормов и методику построения геометрии диска измельчителя.

5. Сопоставить результаты теоретических и экспериментальных исследований.
6. Произвести оценку экономической эффективности предлагаемого измельчителя длинностебельных кормов.

2 ТЕОРЕТИЧЕСКИЕ ИССЛЕДОВАНИЯ ПРОЦЕССА ИЗМЕЛЬЧЕНИЯ ДЛИННОСТЕБЕЛЬНЫХ КОРМОВ

2.1 Обоснование основных геометрических параметров и определение режимных параметров измельчителя длинностебельных кормов

Процесс работы измельчителя длинностебельных кормов состоит из: подачи измельчаемого материала, которая осуществляется движением агрегата по полю; среза с одновременным измельчением, выполняемые вертикальным двухвальцовым рабочим органом, причем валцы состоят из дисков с выступами; выгрузки измельченного материала (рисунок 1.1).

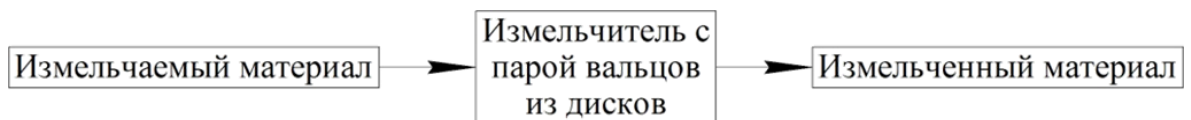


Рисунок 2.1 - Блок-схема рабочего процесса измельчителя

Так как диски, установленные на валах с промежуточными кольцами и образующие валцы, являются основной частью рабочего органа, рассмотрим геометрические параметры смежной пары дисков валцов на валах измельчителя (рисунок 2.2).

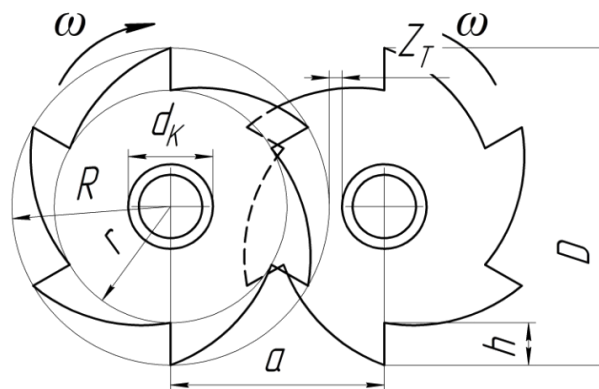


Рисунок 2.2 - Схема пары смежных дисков с выступами, которые расположены на вертикальных валах

Межосевое расстояние a между вальцами определили по формуле:

$$a = R + \frac{d_K}{2} + Z_T, \quad (2.1)$$

где R - радиус диска по краям выступов, мм; d_K - диаметр промежуточного кольца, мм; Z_T - технологический зазор между краем выступа смежного диска и промежуточным кольцом соседнего вальца, мм.

Величина технологического зазора Z_T можно так же определить из выражения (2.1).

Высота выступа h определяется как разность радиуса диска по краям выступов R и радиуса диска по впадинам выступов r .

Для увеличения затягивающей способности стеблей вальцами в рабочий зазор и надежного удержания стебля в процессе его среза, выступы дисков на вальцах целесообразно обратить к обрабатываемому материалу, как показано на рисунке 2.3.

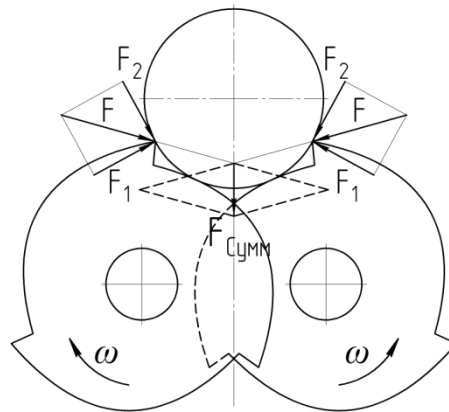


Рисунок 2.3 - Схема сил, действующих на растительный материал, при его захвате вальцами.

При выбранной компоновке вальцов (рисунок 2.4) силы F обеспечивают затягивание стебля в рабочий зазор, а выступы дисков на вальцах, поверхностями ab и $a'b'$ создают локальную деформацию стебля. При дальнейшем вращении вальцов навстречу друг другу, кромками дисков bc и cb' происходит

срез части стебля, находящейся в зоне рабочего зазора aca^1 . Это воздействие на стебель на элементарном участке [11]. Суммарное воздействие элементарных участков выступов приводит к измельчению стебля.

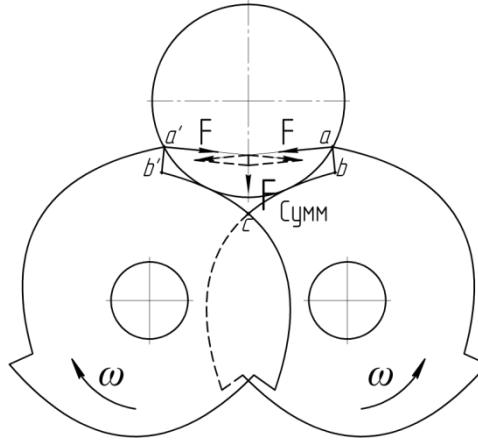


Рисунок 2.4 - Схема сил, действующих на растительный материал, при его захвате вальцами

Для качественного измельчения и предотвращения выдергивания растений из почвы во время их измельчения необходимо срезать растение за время прохождения агрегатом по полю расстояния l равного диаметру его стебля d_C :

$$l = d_C, \quad (2.2)$$

где d_C - диаметр стебля, м.

Поступательную скорость v агрегата определим из выражения:

$$v = \frac{d_C}{t_{пер}}, \quad (2.3)$$

где $t_{пер}$ - время перемещения, с.

Время перемещения $t_{пер}$ определяется как:

$$t_{nep} = \frac{l}{\nu} \quad (2.4)$$

Угол δ между соседними выступами на диске определили из выражения:

$$\delta = \frac{2\pi}{\nu}, \quad (2.5)$$

где ν - количество выступов на диске, шт.

На рисунке 2.5 представлено взаимное расположение дисков на смежных вальцах, с учетом того, что каждый следующий диск на валу вальца устанавливается с поворотом на угол γ относительно предыдущего диска. Угол γ отвечает за формирование винтовой поверхности образованной дисками на валу. В результате получаем дискретную винтовую рабочую поверхность, вертикально расположенной пары вальцов.

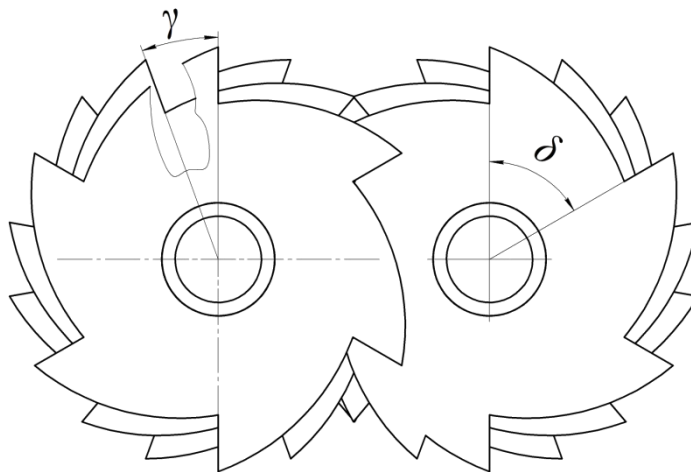


Рисунок 2.5 - Схема взаимного расположения дисков смежных вальцов

Количество прорезов k_p стебля определим как отношение:

$$k_p = \frac{d_c}{h} \quad (2.6)$$

Угол τ поворота диска для среза одного растения:

$$\tau = k \frac{2\pi}{v} \quad (2.7)$$

Так же угол τ поворота диска для среза одного растения можно определить по выражению:

$$\tau = \omega t_{cp}, \quad (2.8)$$

где t_{cp} - время среза стебля, с; ω - угловая скорость валцов с дисками, рад/с.

Из выражения (2.8) определили;

$$t_{cp} = \frac{\tau}{\omega} \quad (2.9)$$

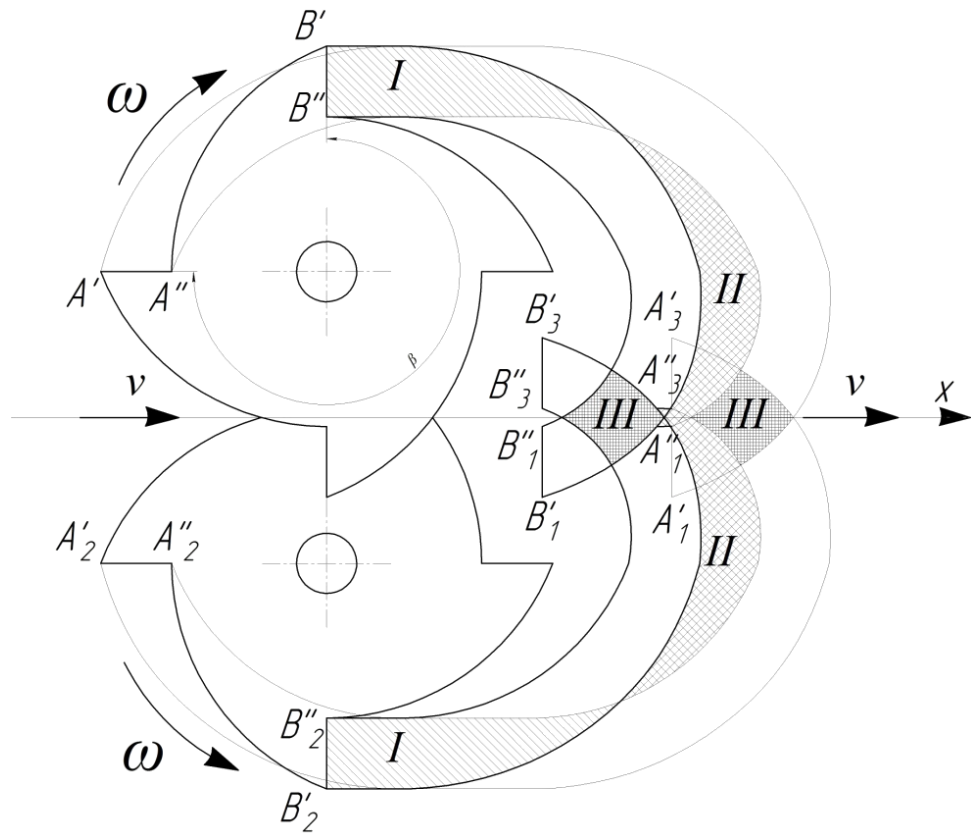
После приравнивания времени перемещения t_{nep} агрегата и времени среза t_{cp} стебля, выражения (2.4) и (2.9), минуя простые вычисления получили:

$$\omega = \frac{2\pi \cdot v}{h \cdot v} \quad (2.10)$$

Взаимосвязь поступательной скорости агрегата с угловой скоростью валцов измельчителя сказывается на качестве работы измельчителя [64]. При работе не допускаются огрехи в виде наезда на растения или не полного среза-ния (рисунок 2.6).

На рисунке 2.6 представлена схема работы дисков измельчителя. На схеме можно выделить три зоны. При не правильном соотношении поступательной скорости агрегата v и угловой скорости ω возникает зона прижатия растения к земле по ходу движения агрегата (наезд на растение) II, в которой не происхо-

дит активной работы выступов дисков. Полученное соотношение (2.10) исключает появление зон прижатия растений.



I - зона двойного прохода выступа диска; II - зона наезда на растение;
III - зона активной работы выступов диска.

Рисунок 2.6 - Схема перекрытия выступов при работе измельчителя

Определим зону рабочих скоростей измельчителя. Для этого построим график зависимости угловой скорости валцов ω (частота вращения валцов $n_{Bц}$) от поступательной скорости агрегата v (выражение 2.10). При этом перевод угловой скорости валцов ω в частоту вращения валцов $n_{Bц}$ выполним по выражению:

$$n_{Bц} = \frac{60 \cdot v}{h \cdot \varepsilon} \quad (2.11)$$

В расчетах первоначально приняли высоту выступа h диска равной 20 мм., исходя из того, что максимальный диаметр d_C стебля может достигать 50 мм., чтобы выступы могли разделить стебель растения в поперечном направлении не менее чем на 3 части, а количество выступов e равным 6 шт. средним значением в диапазоне от 2 до 10 выступов.

Проанализировав рисунок 2.7 получили зону приемлемых параметров, а именно интервал частоты вращения валцов от 550 до 850 мин⁻¹ и поступательной скорости агрегата от 3,96 до 6,02 км/ч. Нижний предел обусловлен поступательной скоростью агрегата 3,96 км/ч, так как на операции среза и измельчения не целесообразно двигаться с меньшей скоростью, а верхний предел обусловлен частотой вращения валцов 850 мин⁻¹ так как дальнейшее увеличение частоты вращения может привести к дополнительным энергозатратам и негативно сказаться на работоспособности измельчителя.

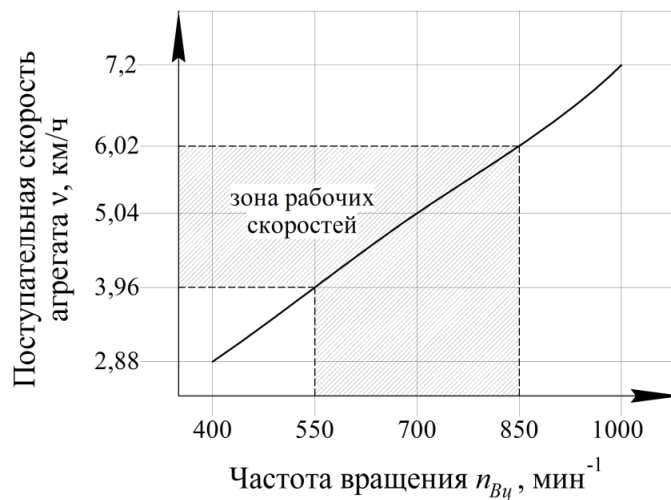


Рисунок 2.7 - График зависимости угловой скорости валцов ω (частоты вращения валцов $n_{Bц}$) от поступательной скорости агрегата v

2.2 Обоснование высоты выступов диска и межосевого расстояния в зависимости от диаметра измельчаемого стебля

При взаимодействии дисков с измельчаемым материалом (стеблем растения), само взаимодействие происходит с помощью выступов, расположенных

на диске и имеющих высоту h . Сам диск имеет внутренний диаметр d и внешний диаметр D .

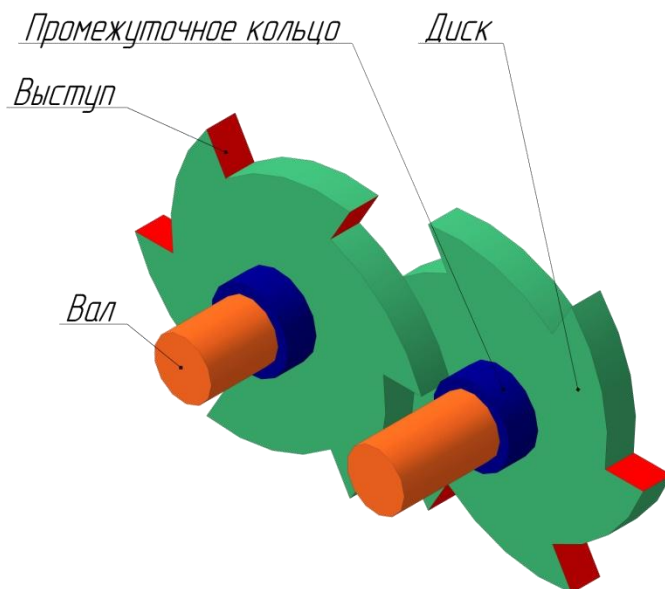


Рисунок 2.8 - Модель взаимного расположения частей вальца

Диск имеет количество ν выступов с прямолинейными и криволинейными участками. Диски толщиной T_D располагаются на валу с диаметром d_B и установлены через промежуточные кольца толщиной T_K с внешним диаметром d_K . Рабочая поверхность представлена парой вальцов, которые установлены с межосевым расстоянием a , причем каждому диску вальца соответствует промежуточное кольцо другого вальца (рисунок 2.8).

Затягивание происходит в межосевой зазор Z , величина которого рассчитывается по формуле:

$$Z = a - d_K \quad (2.12)$$

Преобразовав и подставив формулу (2.1) в формулу (2.12) получим выражение:

$$Z = \frac{d_K + d + 2h}{2} - d_K + Z_T \quad (2.13)$$

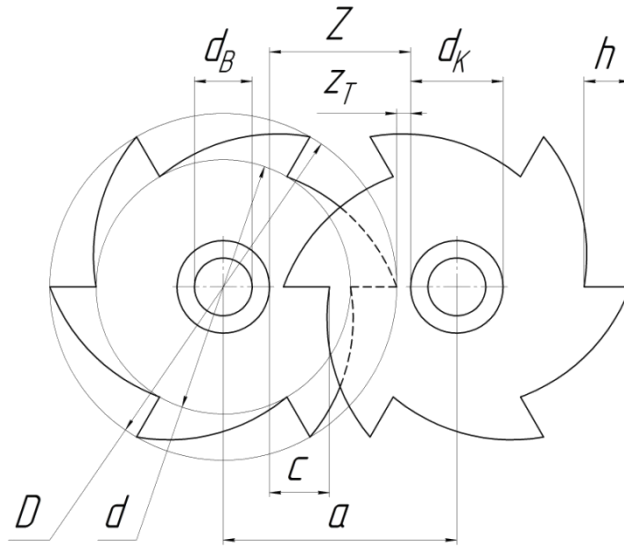


Рисунок 2.9 - Схема дисков измельчителя

Активное измельчение происходит в измельчающем зазоре с величиной c , (рисунок 2.9) которая рассчитывается по формуле:

$$c = h + Z_T \quad (2.14)$$

Для построения формы диска в зависимости от диаметра стебля d_C и величины выступа h примем $d_C = const$ и $a = const$.

Исходя из этого рассмотрим три варианта взаимодействия выступов диска на стебель в зависимости от размеров стебля и угла образованного выступами диска, в момент первого контакта.

Вариант первый - $d_C > a$.

Диаметр стебля d_C превышает межосевое расстояние a валцов:

- когда взаимодействующие выступы в момент захвата стебля образуют угол θ направленный своей вершиной в сторону движения стебля;

- когда взаимодействующие выступы в момент захвата стебля располагаются параллельно друг другу;

- когда взаимодействующие выступы в момент захвата стебля образуют угол μ направленный своей вершиной в сторону противоположную движения стебля.

При проверке условия $d_c > a$ получили, что его использование при построении диска нецелесообразно вследствие неработоспособности конструкции при таких соотношениях межосевого расстояния a и диаметра стебля d_c . Каждый случай взаимодействия, рассмотренный в отдельности, представлен в приложении 1.

Вариант второй - $d_c \approx a$.

Диаметр стебля d_c приблизительно равен межосевому расстоянию a вальцов:

- когда взаимодействующие выступы в момент захвата стебля образуют угол θ направленный своей вершиной в сторону движения стебля;

- когда взаимодействующие выступы в момент захвата стебля располагаются параллельно друг другу;

- когда взаимодействующие выступы в момент захвата стебля образуют угол μ направленный своей вершиной в сторону противоположную движения стебля.

При проверке условия $d_c \approx a$ получили, что контакт может происходить в двух или четырех точках, горизонтальные составляющие сил стремятся зажать стебель, а сумма вертикальных составляющих мала. Каждый случай взаимодействия, рассмотренный в отдельности, представлен в приложении 1.

Вариант третий - $d_c < a$.

Диаметр стебля d_c меньше межосевого расстояния a вальцов. При этом, захват стебля возможен только в одном случае и целесообразно рассматривать взаимодействующие выступы, образующие угол μ , направленный своей вершиной в сторону противоположную движения стебля.

Примем $d_c = Z$ и рассмотрим схемы такого взаимодействия на примере дисков с 4-мя и 6-тью выступами и их схемы сил (рисунок 2.10 (а) и (б)).

Исходя из анализа рисунка 2.11 (а) и (б) видно, что вертикальные составляющие сил F_1, F_2, F_3 и F_4 противодействуют затягиванию стебля в рабочий зазор. Горизонтальные составляющие сил F_1 и F_2 равны по величине и противоположны по направлению и стремятся зажать стебель. Горизонтальные состав-

ляющие сил F_3 и F_4 при взаимодействии практически не участвуют и ими можно пренебречь.

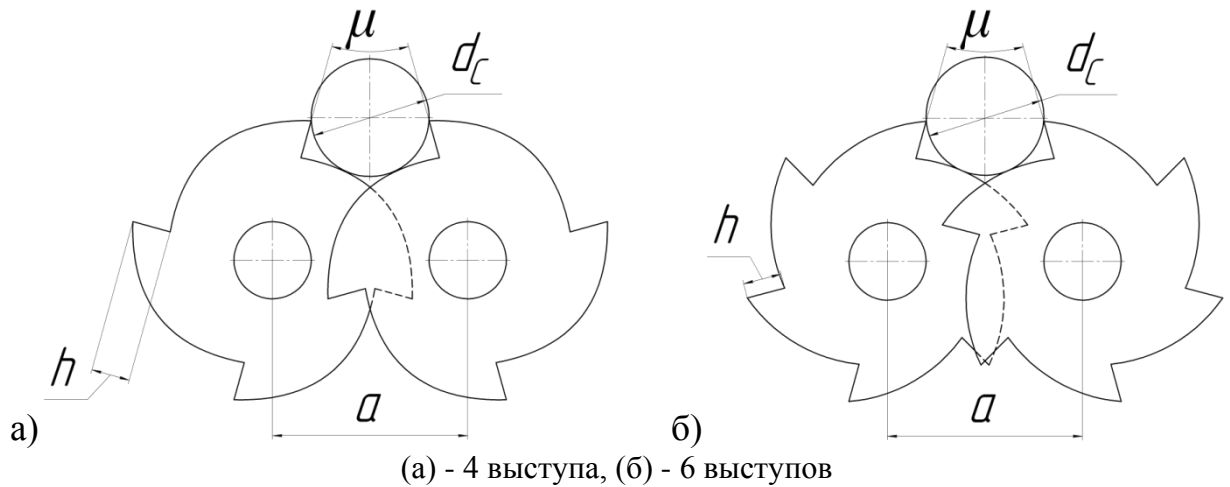


Рисунок 2.10 - Схема контакта дисков и стебля

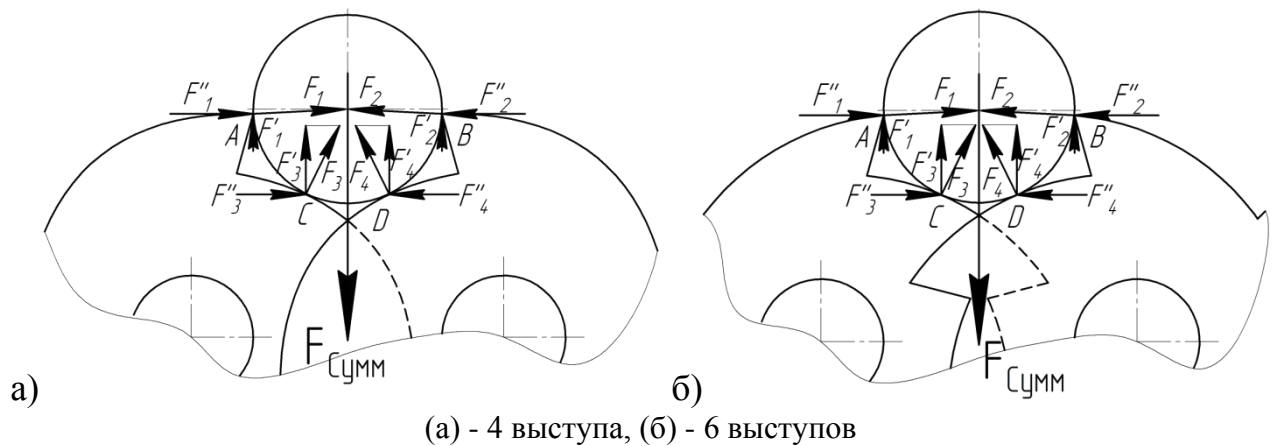


Рисунок 2.11 - Схема сил при контакте дисков и стебля

Из анализа рассмотренных условий взаимодействия, можно сделать вывод, что для нормальной работы измельчителя длинностебельных кормов, можно применить следующие условия отношений диаметра d_c стебля к межосевому расстоянию a валцов:

- $d_c \approx a$, при соблюдении данного условия, контакт может происходить в двух или четырех точках, горизонтальные составляющие сил стремятся зажать стебель, а сумма вертикальных составляющих мала;

- $d_C < a$, при $d_C = Z$, сумма вертикальных сил противодействующих захвату стебля незначительна, а сумма горизонтальных составляющих сил стремится зажать и затянуть стебель. Данное условие является наиболее приемлемым.

2.3 Инженерная методика построения геометрии диска измельчителя, основанной на спирали Архимеда

Спираль Архимеда использована для построения геометрии дисков измельчителя с целью: обеспечить плавный подвод измельчаемого материала к последующим выступам диска, участвующим в измельчении, так как спираль Архимеда плавно отдаляется/приближается к центру, вследствие чего предотвратить ударные воздействия на материал и снизить затраты мощности на подачу материала; предотвратить «проваливание» измельчаемого материала в полость между дисками смежных валцов (увеличивает поперечное сечение отделяемых частей материала и затраты мощности на процесс измельчения).

Построение геометрии диска измельчителя основанное на втором витке спирали Архимеда [12].

Диск измельчителя основан на геометрии включающей элементы спирали Архимеда. Для построения геометрии диска измельчителя, необходимо учитывать его параметры: D - внешний диаметр диска, мм.; v - количество выступов, шт.; h - высота выступов, мм.; d - внутренний диаметр диска, мм.

Для построения рассмотрели одно из свойств спирали Архимеда. Так как спираль имеет одинаковое приращение, то будет справедливо утверждать, что приращение ΔIII будет прямо пропорционально углу поворота χ и от начала витка до его конца составит шаг спирали III Архимеда.

Исходя из этого получили следующее выражение:

$$\Delta III = \frac{III \cdot \chi}{360} \quad (2.15)$$

Данное выражение справедливо для получения величины приращения ΔIII при повороте на любой угол χ .

Рассмотрели этот случай на примере второго витка спирали Архимеда с центром в точке O и шагом спирали III (рисунок 2.12).

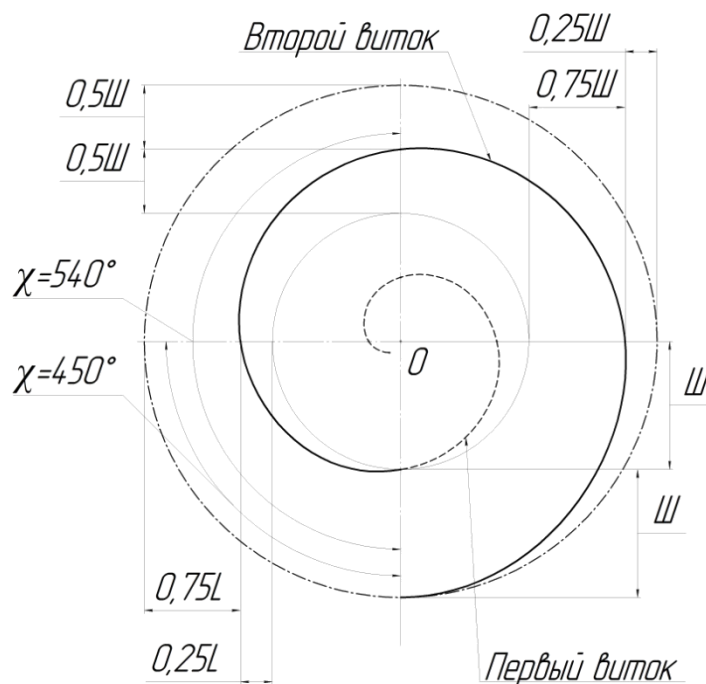


Рисунок 2.12 - Схема первого и второго витков спирали Архимеда

Принимая во внимание это свойство спирали Архимеда, приступили к расчету необходимых величин для построения геометрии диска измельчителя.

Исходя из известной высоты выступа диска h можно записать следующее выражение:

$$\Delta III = h \quad (2.16)$$

Данное выражение указывает на то, что падение приращения ΔIII между соседними выступами равняется высоте h этого выступа или разнице внешнего радиуса R диска и внутреннего радиуса r диска.

Рассчитали шаг спирали III Архимеда, в зависимости от количества выступов v на диске измельчителя.

Преобразовали выражение (2.15) подставив в него выражение (2.16).

$$h = \frac{Ш \cdot \chi}{360} \quad (2.17)$$

Далее получили выражение в котором выразили угол χ в зависимости от количества выступов v на диске.

$$\chi = \frac{360}{v} \quad (2.18)$$

Тогда шаг спирали $Ш$ Архимеда можно выразить как:

$$Ш = h \cdot v \quad (2.19)$$

Исходя из выражения (2.19) определили, что необходимый шаг спирали $Ш$ будет равен произведению высоты выступа h на количество выступов v .

Провели построение диска измельчителя со следующими параметрами: $h = 20$ мм; $v = 6$ шт. по инженерной методике построения геометрии диска измельчителя основанной на спирали Архимеда.

При построении геометрии диска использовали следующий алгоритм:

1. Для начала по выражению (2.19) рассчитали шаг спирали $Ш$.

$$Ш = 20 \cdot 6 = 120 \text{ мм.}$$

1.1. Согласно условию $d \geq 2Ш$ приняли $d = 240$ мм. (для построения на втором и дальнейших витках спирали Архимеда). Для построения на первом витке спирали Архимеда используется условие $D \leq 2Ш$.

1.2. Построили спираль Архимеда с центром O и шагом $Ш = 120$ мм., ограничив ее внешним диаметром диска $D = 280$ мм. (рисунок 2.13).

2. Отсекли лишние построения за внешним диаметром диска D . Повернули спираль таким образом, что точка ее пересечения с окружностью диаметра D

лежала на горизонтальной прямой и разделили окружность делительными линиями на 6 равных частей, согласно количеству выступов v (рисунок 2.14).

3. Провели копирование с поворотом спирали на каждую из точек пересечения делительной линии и окружности диаметра D (рисунок 2.15).

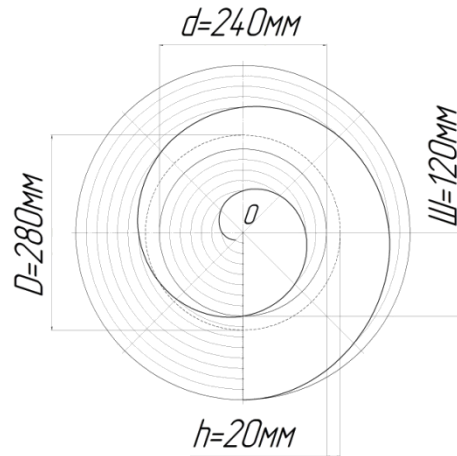


Рисунок 2.13 - Схема построения геометрии диска измельчителя п.1

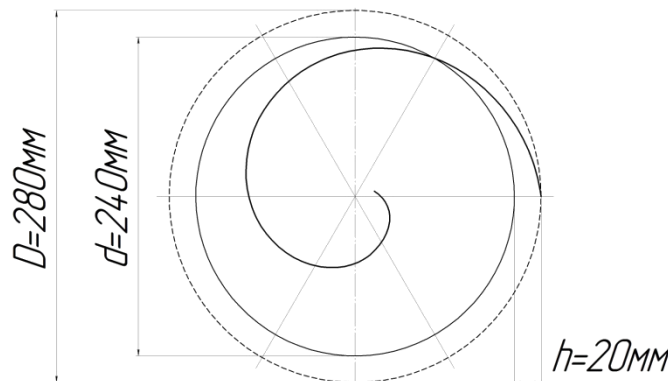


Рисунок 2.14 - Схема построения геометрии диска измельчителя п.2

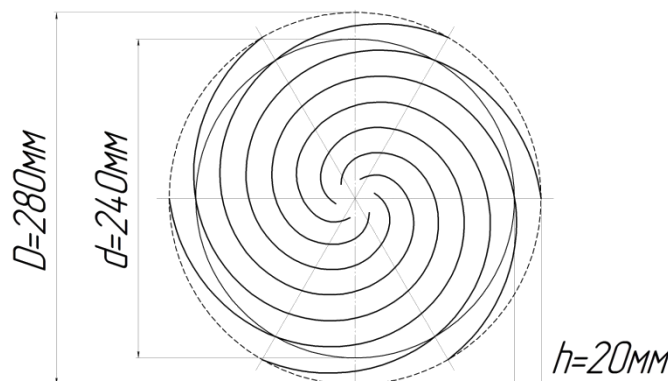


Рисунок 2.15 - Схема построения геометрии диска измельчителя п.3

4. Соединили внешнюю окружность диаметром D и внутреннюю окружность диаметром d по каждой из делительных линий, после чего убрали эти окружности, а так же все, что находится внутри окружности диаметром d (рисунок 2.16).

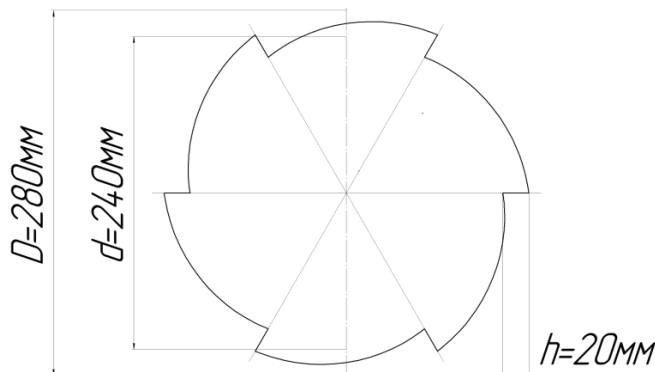


Рисунок 2.16 - Схема построения геометрии диска измельчителя п.4

Так как в данном варианте проводили построение геометрии диска при использовании второго и последующих витков спирали Архимеда целесообразно было выбрать внутренний диаметр d диска опираясь на условие - $d \geq 2Ш$.

Данное условие отражает суть построения на втором и последующих витках спирали, так как если данное условие не соблюдается, то часть спирали Архимеда, используемая для построения будет относиться к первому витку спирали.

В результате построения получили геометрическую форму диска измельчителя с параметрами $D=280$ мм; $h=20$ мм; $v=6$ шт. (рисунок 2.16) и элементами второго витка спирали Архимеда (таблица 2.1).

Таблица 2.1 - Результаты построений на 2 и 3 витках спирали Архимеда

№ п/п	По выражению	Внутренний диаметр диска d , мм.	Высота выступа h , мм.	Внешний диаметр диска D , мм.	Количество выступов v , шт.	Шаг спирали $Ш$, мм.
1	$d = 2Ш$	240	20	280	6	120
2		200		240	5	100
3		160		200	4	80
4	$d = 4Ш$	480		520	6	120
5		400		440	5	100
6		320		360	4	80

Провели аналогичные построения для дисков с количеством выступов $\nu=5$ шт. и $\nu=4$ шт., и высотой выступов $h=20$ мм, с той же последовательностью построения.

Что бы убедиться в правильности условия $d \geq 2Ш$, провели проверку. При этом приняли $d=4Ш$ и провели построение, используя третий виток спирали Архимеда для дисков с количеством выступов $\nu=6$ шт., $\nu=5$ шт. и $\nu=4$ шт., приняли высоту выступа $h=20$ мм.

В результате построений получили геометрию дисков с элементами второго и третьего витков спирали Архимеда и параметрами, представленными в таблице 2.1. Построение проводилось по инженерной методике представленной ранее.

Построение геометрии диска измельчителя основанное на первом витке спирали Архимеда [13].

Рассмотрели варианты построения используя первый виток спирали Архимеда. Исходя из того, что условие $d \geq 2Ш$ справедливо только при построении геометрии диска при использовании второго и последующих витков спирали Архимеда, необходимо провести его корректировку для первого витка. Тогда условие $d \geq 2Ш$ примет вид - $D \leq 2Ш$.

Данное условие отражает суть построения на первом витке спирали, так как если данное условие не соблюдается, то часть спирали Архимеда используемая для построения будет относиться не только к первому витку спирали.

Опираясь на условие $D \leq 2Ш$ провели построения для дисков с высотой выступа $h = 20$ мм. и количеством выступов $\nu=6$ шт., $\nu=5$ шт. и $\nu=4$ шт. так же воспользовавшись алгоритмом для построения из инженерной методики.

Что бы убедиться в правильности условия $D \leq 2Ш$ провели проверку. При этом приняли $D = Ш$ или $D = h \cdot \nu$ и провели построение, используя первый виток спирали Архимеда для дисков с $\nu=6$ шт., $\nu=5$ шт. и $\nu=4$ шт. Высоту выступа приняли равной $h=20$ мм.

В результате построений получили геометрию дисков с элементами первого витка спирали Архимеда и параметрами, представленными в таблице 2.2.

Таблица 2.2 - Результаты построений на первом витке спирали Архимеда

№ п/п	По выражению	Внутренний диаметр диска d , мм.	Высота выступа h , мм.	Внешний диаметр диска D , мм.	Количество выступов ν , шт.	Шаг спирали $Ш$, мм.
1	$D = 2Ш$	200	20	240	6	120
2		160		200	5	100
3		120		160	4	80
4	$D = Ш$	80		120	6	120
5		60		100	5	100
6		40		80	4	80

Анализ погрешности построения геометрии дисков, основанного на спирали Архимеда, сравнение результатов построения дисков и алгоритм подбора диска по параметрам представлены в приложении 2.

2.4 Расчет шага винтовой спирали вальца с дисками

Согласно исходным требованиям на базовую машинную технологическую операцию «Скашивание силосных культур с измельчением и погрузкой в транспортные средства» [25] диаметр стеблей на высоте среза растений кукурузы и других высокостебельных культур может достигать - до 5 см.

Так же для качественного силосования необходимо разделение стебля растения вдоль волокон.

Исходя из этого можно сделать вывод, что для качественного измельчения с разделением стебля растения вдоль волокна, измельчение должно проходить за несколько проходов выступа, разделяя стебель растения на несколько частей.

Приняв диаметр d_c стебля 50 мм. то рассмотрим вариант разделения его диском в процессе измельчения на 3 части, а высоту h выступа при этом примем равной 20 мм. так как процесс измельчения может начаться раньше необходим запас рабочей части выступа, а так же для простоты изготовления (рисунок 2.17).

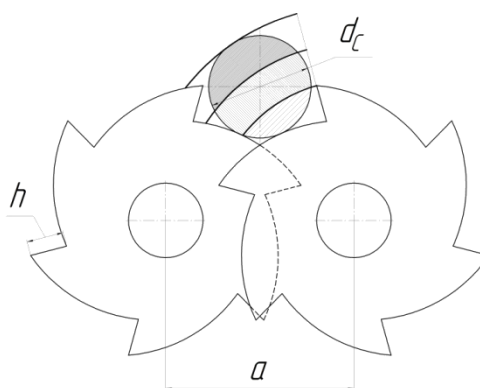


Рисунок 2.17 - Схема зависимости высоты выступа и диаметра стебля.

Шаг винтовой спирали вертикального вальца с дисками.

Согласно принятому количеству частей на которое диском делится стебель (3 части), можно обосновать шаг винтовой спирали вальца.

Для предотвращения выскальзывания растения, необходимо подобрать шаг винтовой спирали таким образом, чтобы выступ следующего диска включался в работу в момент когда предыдущий выступ заканчивает работу.

При этом достигается самый минимальный шаг винтовой спирали (диски установлен с проворотом относительно предыдущего на самый большой угол):

- когда выступ первого диска осуществил первый проход по стеблю, необходимо чтобы выступ второго диска подошел к стеблю (для предотвращения перелома стебля);

- когда выступ второго диска осуществил первый проход по стеблю, необходимо чтобы выступ третьего диска подошел к стеблю;

- когда выступ третьего диска осуществил первый проход по стеблю, необходимо чтобы следующий выступ первого диска подошел к стеблю.

Если установить диски с меньшим углом проворота, то шаг винтовой спирали увеличится, а работа выступов последующих дисков будет начинаться до окончания работы предыдущих.

Шаг винтовой спирали влияет на следующие показатели:

- количество выступов вступающих в работу одновременно;
- количество выступов осуществляющих измельчение.

При уменьшении шага винтовой спирали возникает большее количество выступов, установленных параллельно и вступающих в работу одновременно, при условии вертикально стоящих стеблей. Такое расположение выступов приводит к увеличению усилия, необходимого для начала измельчения стебля (рисунок 2.18).

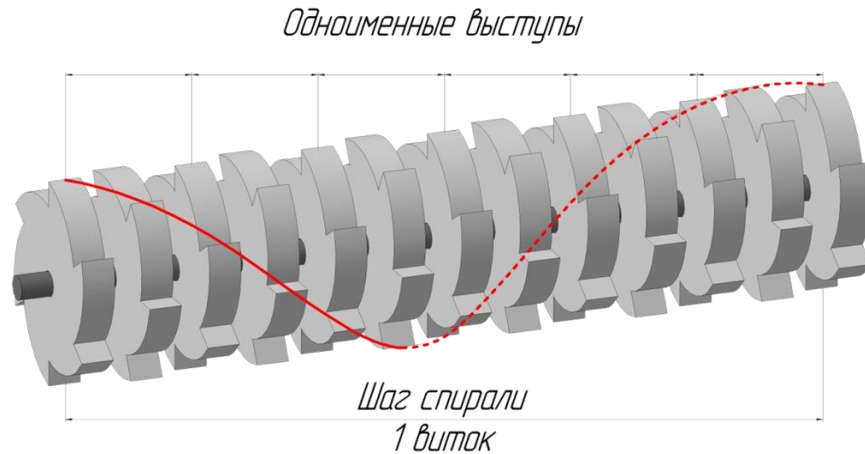


Рисунок 2.18 - Модель вальца с шагом винтовой спирали (1 виток)

При увеличении шага винтовой спирали количество выступов, установленных параллельно и вступающих в работу одновременно, снижается. Но при этом возникает больше выступов участвующих непосредственно в измельчении. При увеличении шага винтовой спирали нагрузка распределяется более равномерно в течении всего процесса измельчения, а затягивающая способность увеличивается за счет большего количества выступов в работе (рисунок 2.19).

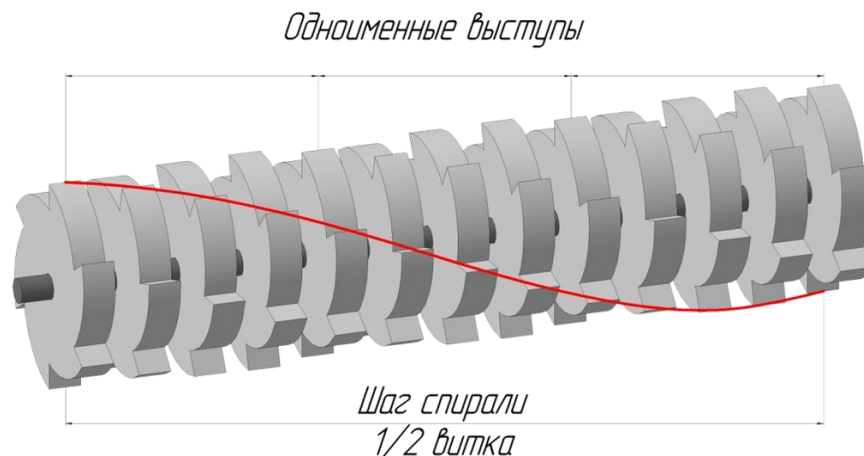


Рисунок 2.19 - Модель вальца с шагом винтовой спирали (1/2 витка)

Расчет шага винтовой спирали. Исходя из конструкции вальца шаг винтовой спирали L определим по формуле:

$$L = (T_D + T_K) \frac{360}{\gamma}, \quad (2.20)$$

где T_D - толщина диска, мм; T_K - толщина промежуточного кольца, мм.

Зная, что толщина диска T_D и толщина промежуточного кольца T_K равны:

$$L = 2T_D \frac{360}{\gamma} \quad (2.21)$$

Определение количества выступов участвующих в измельчении.

Так как в зависимости от шага винтовой спирали L и угла смещения γ в работу могут включаться различное количество выступов, необходимо получить данное значение.

Приняв во внимание диаметр стебля d_C рассмотрим его взаимодействие с дисками с параметрами: D , $v=6$ шт., межосевое расстояние a , угол между выступами на диске γ . Тогда количество работающих выступов v_p определится по формуле:

$$v_p = \frac{\psi}{\gamma}, \quad (2.22)$$

где ψ - угол рабочей зоны, град.

Так как при изменении диаметра диска D угол ψ так же будет изменяться, то проще определять его по формуле:

$$\cos \psi = \frac{a - d_c}{2R} \quad (2.23)$$

Тогда угол рабочей зоны ψ определится как:

$$\psi = \arccos \frac{a - d_c}{2R} \quad (2.24)$$

На рисунке 2.20 отображен графический смысл выражения (2.24).

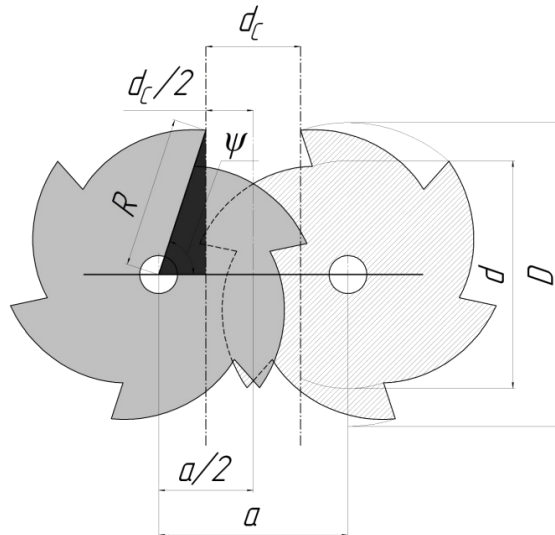


Рисунок 2.20 - Схема для определения количества выступов в работе

2.5 Расчет основных параметров диска измельчителя длинностебельных кормов, затрат мощности и производительности

Расчет площади диска. Наиболее простым, для получения площади диска, является способ вычисления площади с помощью сектора спирали Архимеда.

Для вычисления площади сектора S_C спирали Архимеда можно воспользоваться выражением [72, 73]:

$$S_C = \frac{1}{6} \delta (r_M^2 + r_M R_B + R_B^2), \quad (2.25)$$

где r_M - меньший радиус сектора (отрезок OA на рисунке 2.21), мм; R_B - больший радиус сектора (отрезок OB на рисунке 2.21), мм; δ - угол сектора (угол между соседними выступами), град.

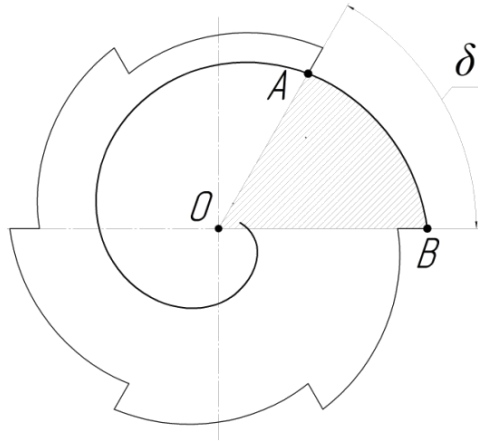


Рисунок 2.21 - Схема к определению площади сектора диска

Зная, что диск состоит из количества секторов, соответствующего количеству v выступов, а диск имеет посадочное отверстие на вал площадью S_O , площадь рабочего диска S_P определится по выражению (рисунок 2.22):

$$S_P = v \cdot S_C - S_O \quad (2.26)$$

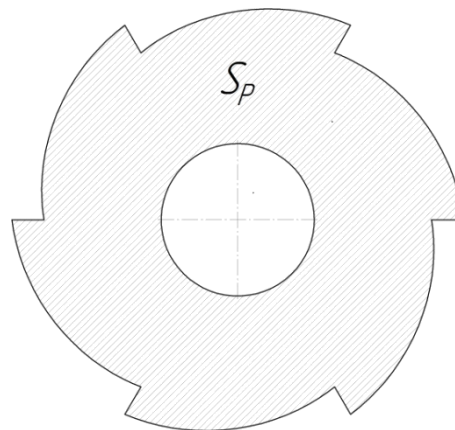


Рисунок 2.22 - Схема к расчету площади рабочего диска

Площадь посадочного отверстия S_O на вал вычисляется согласно геометрии посадочного отверстия.

Расчет момента инерции диска. Осевой момент инерции тела J_A является мерой инертности тела во вращательном движении вокруг оси подобно тому, как масса тела является мерой его инертности в поступательном движении [72, 73].

$$J_A = \int_{(m)} u^2 dm = \int_{(V)} \rho_M u^2 dV, \quad (2.27)$$

где $dm = \rho_M dV$ - масса малого элемента тела объема dV , кг; ρ_M - плотность, кг/м³; u - расстояние от элемента dV до оси A , м.

Массу диска m_D можно теоретически рассчитать по формуле:

$$m_D = T_D S_D \rho_M, \quad (2.28)$$

где T_D - толщина диска, м; ρ_D - плотность материала диска, кг/м³.

Так как для построения диска мы используем Компас-3D, то можно рассчитать момент инерции диска. Для расчета понадобится трехмерная модель, выполненная в программе.

Расчет массы диска и пути ее снижения. Массу диска можно рассчитать по формуле (2.28).

Для снижения массы диска предлагается выполнять цилиндрическую часть диска полый таким образом, что полость закрывается крышкой когда диск устанавливается на вал (рисунок 2.23) [63, 65-71].

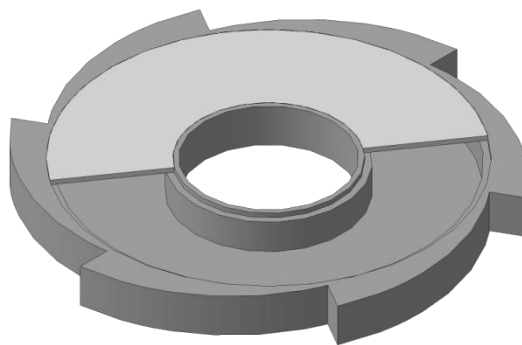


Рисунок 2.23 - Модель диска с крышкой, в разрезе

Определим рабочие массы валцов в зависимости от моментов инерции валцов (размеров дисков на валцах). Для этого построим график зависимости массы валцов от моментов инерции валцов (размеров дисков на валцах) - рисунок 2.24. Построение дисков выполним согласно разработанной методике построения, а параметры валцов с дисками выберем следующие: длина вальца $L_B = 2000$ мм., толщина диска и промежуточного кольца $T_D = T_K = 25$ мм., высота выступа h диска 20 мм., количество выступов $\nu = 6$ шт., диаметр D диска от 100 до 200 мм. с интервалом в 20 мм. (для построения).

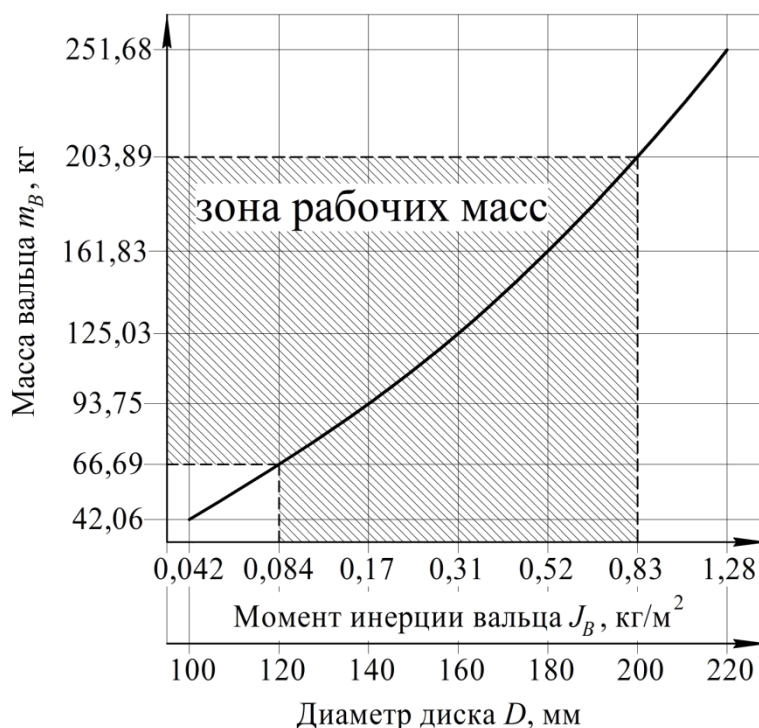


Рисунок 2.24 - График зависимости массы валцов от моментов инерции валцов (размеров дисков на валцах)

Исходя из анализа рисунка 2.24, можно сделать вывод, что нижний предел будет ограничен моментом инерции валцов в $0,084 \text{ кг/м}^2$. так как при дальнейшем его уменьшении затраты мощности на измельчение возрастут, а верхний предел - массой валцов в 205 кг. так как дальнейшее увеличение массы валцов скажется на материалоемкости измельчителя и может повысить энергозатраты на раскручивание валцов.

Рассмотрим случай режима работы при холостом ходе:

$$J_B \cdot \frac{d\omega}{dt} = M'_{Дв} - M'_{Тр}, \quad (2.29)$$

где $M'_{Дв}$ - момент двигателя при холостом ходе, Н/м; $M'_{Тр}$ - момент трения при холостом ходе, Н/м.

Если угловое ускорение $\varepsilon = \frac{d\omega}{dt} = 0$, то:

$$M'_{Дв} = M'_{Тр} \quad (2.30)$$

Рассмотрим случай режима работы с нагрузкой:

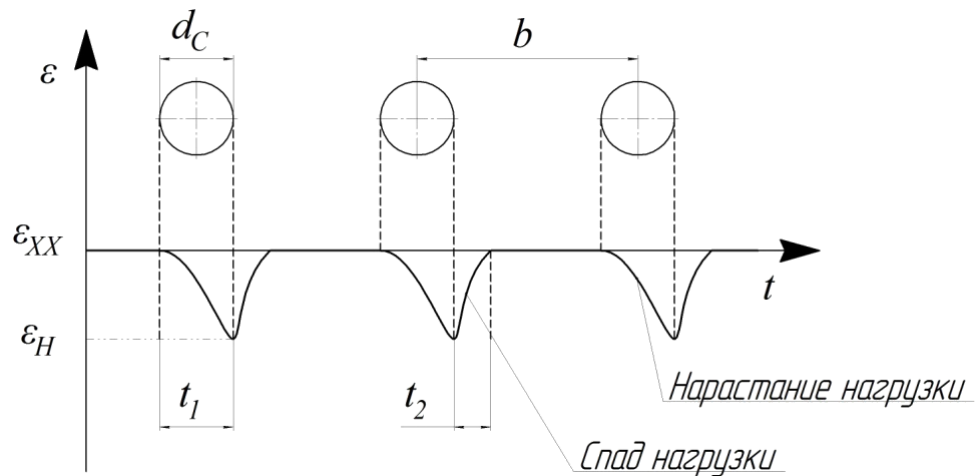
$$J_B \cdot \frac{d\omega_H}{dt} = M_{Дв} - M_{Тр} - M_{Сопр}, \quad (2.31)$$

где $M_{Сопр}$ - момент сопротивления измельчению, Н/м; ω_H - угловая скорость при нагрузке, рад/с.

Угловое ускорение при нагрузке $\varepsilon_H = \frac{d\omega_H}{dt}$ можно найти из выражения:

$$\frac{d\omega_H}{dt} = -\left(\frac{\omega_{XX} - \omega_H}{t_1}\right), \quad (2.32)$$

где ω_{XX} - угловая скорость при холостом ходе, рад/с; t_1 - время действия нагрузки, с.



d_c - диаметр стебля; h - расстояние между растениями в ряду;
 ε_{XX} - ускорение при холостом ходе = 0.

Рисунок 2.25 - График рабочих циклов при нагрузке

Из рисунка 2.25 следует, что работа вальцов имеет циклический характер с замедлением по времени t_1 при измельчении и разгоне по времени t_2 при спаде нагрузки (определяется экспериментально).

Для случая измельчения стебля за время равное времени прохождения измельчителем расстояния равного диаметру d_c этого стебля. Так как стебли могут иметь наклон, а диски на вальцах смещены и формируют спираль (чтобы предотвратить одновременное включение всех выступов в работу) рассмотрим график на рисунке 2.26.

Из рисунка 2.26 следует, что характер замедления более плавный, так как в работе участвуют меньшее количество выступов.

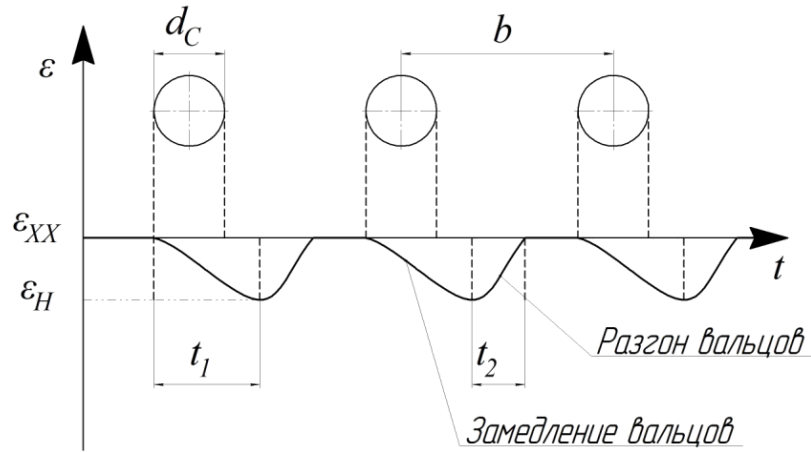


Рисунок 2.26 - График рабочих циклов при нагрузке

Параметры ω_{XX} и t_1 можно определить по выражению зависимости угловой скорости и поступательной скорости агрегата, полученному ранее (2.10).

$$t_1 = t_C + t_D, \quad (2.33)$$

где $t_C = d_C/v$ - время среза у комлевой части растения, равно отношению диаметра стебля d_C к поступательной скорости агрегата v (для предотвращения выдергивания, прижатия растений по ходу движения), с; t_D - время на доизмельчение, в зависимости от характера винтовой поверхности спирали, с.

Зная что шаг винтовой спирали L рассчитывается по формуле (2.21), можно рассчитать количество одноименных выступов ν_O :

$$\nu_O = \frac{L_B}{L_Y}, \quad (2.34)$$

где L_Y - длина участка с одноименным выступом, мм.

$$L_Y = 2T_D \frac{360}{\nu \cdot \gamma} \quad (2.35)$$

$$v_o = \frac{L_B \cdot v \cdot \gamma}{2T_D \cdot 360} \quad (2.36)$$

Полученное значение необходимо округлить до меньшего целого.

Тогда если предположить, что стебель длиной L_C захватывается количеством выступов v_o , а измельчение (срез одного растения по времени t_C) можно записать выражение:

$$t_D = t_C \frac{g_D - 1}{v_p} + t_C, \quad (2.37)$$

где g_D - количество дисков на участке измельчения, шт.

$$g_D = \frac{L_y}{2T_D} \quad (2.38)$$

Угловое ускорение при нагрузке ε_H определится как [72, 73]:

$$\int_{\omega_{XX}}^{\omega_H} d\omega_H = - \left(\frac{\omega_{XX} - \omega_H}{t_1} \right) \cdot \int_0^{t_1} dt \quad (2.39)$$

$$\int_{\omega_{XX}}^{\omega_H} d\omega_H = - \left(\frac{\frac{2\pi \cdot v}{h \cdot v} - \omega_H}{t_C + t_D} \right) \cdot \int_0^{t_1} dt \quad (2.40)$$

Так же двигатель должен иметь момент больше максимального момента сопротивления:

$$M_{Сопр}^{Дв} > M_{Сопр}^{\max}, \quad (2.41)$$

где $M_{Сопр}^{Дв}$ - момент двигателя для преодоления сопротивления, Н/м; $M_{Сопр}^{\max}$ - максимальный момент сопротивления, Н/м.

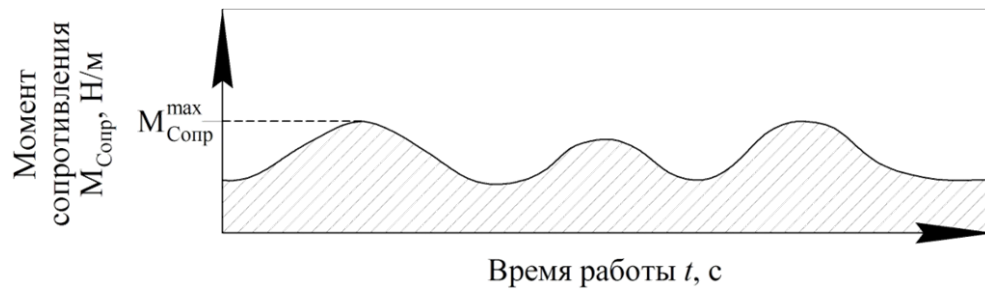


Рисунок 2.27 - График изменения момента сопротивления

На рисунке 2.27 показано изменение момента сопротивления при работе измельчителя. В процессе работы момент сопротивления имеет свои пиковые значения $M_{Cопр}^{max}$, поэтому двигатель должен иметь возможность преодолеть это сопротивление. Стоит отметить, что чем больше разница между моментами $M_{Cопр}^{Дв}$ и $M_{Cопр}^{max}$, тем легче двигатель будет преодолевать сопротивление в процессе измельчения. Значения момента инерции так же влияют на преодоление сопротивления измельчению так как помогает провернуть вальцы по примеру «маховика».

Исходя из данных представленных выше $M_{Cопр}$ определится как:

$$M_{Cопр} = J_B \left(\frac{\frac{2\pi \cdot v}{h \cdot \vartheta_P} - \omega_H}{t_C + t_D} \right) \quad (2.42)$$

Если известна частота вращения, то выражение (2.42) примет вид:

$$M_{Cопр} = J_B \left(\frac{\frac{\pi \cdot n_{XX}}{30} - \frac{\pi \cdot n_H}{30}}{t_C + t_D} \right), \quad (2.43)$$

где n_{XX} - частота вращения при холостом ходе, мин^{-1} ; n_H - частота вращения при нагрузке, мин^{-1} .

Преобразовав выражение (2.43) получим:

$$M_{\text{Сопр}} = J_B \left(\frac{\frac{\pi}{30} (n_{\text{XX}} - n_{\text{H}})}{t_{\text{C}} + t_{\text{Д}}} \right) \quad (2.44)$$

$$M_{\text{Сопр}} = J_B \frac{\pi (n_{\text{XX}} - n_{\text{H}})}{30(t_{\text{C}} + t_{\text{Д}})}, \quad (2.45)$$

где J_B - момент инерции всего вальца, кг/м².

Для упрощения выражения (2.45) целесообразно ввести коэффициент переходного состояния Π , который будет равен:

$$\Pi = \frac{\pi (n_{\text{XX}} - n_{\text{H}})}{30(t_{\text{C}} + t_{\text{Д}})} \quad (2.46)$$

В общем случае затраты мощности N определяются как:

$$N = \frac{M_{\text{Расч}} \cdot \omega}{\eta}, \quad (2.47)$$

где $M_{\text{Расч}}$ - расчетный момент сопротивления, Н/м; η - КПД передачи.

Момент сопротивления $M_{\text{Сопр}}$ имеет криволинейную зависимость, то введем коэффициент формы кривой Φ . Расчетный момент сопротивления $M_{\text{Расч}}$ определяется как:

$$M_{\text{Расч}} = M_{\text{Сопр}} \cdot \Phi, \quad (2.48)$$

где Φ - коэффициент формы кривой.

Подставив выражения (2.10), (2.45), (2.46) и (2.48) в (2.47) получим:

$$N = \frac{J_B \cdot \Pi \cdot \Phi \cdot \frac{2\pi \cdot v}{h \cdot \epsilon}}{\eta} \quad (2.49)$$

При этом общие затраты мощности N_o будут определяться по выражению с учетом коэффициента I сдвоенных валцов (так как в работе участвуют 2 вальца при этом вальцы совершают резание в одинаковых плоскостях, а смятие в разных).

$$N_o = \frac{J_B \cdot I \cdot \Pi \cdot \Phi \cdot \frac{2\pi \cdot v}{h \cdot \epsilon}}{\eta} \quad (2.50)$$

Расчетное значение мощности для средних параметров из выбранных зон для момента инерции и поступательной скорости агрегата $N_o=0,67$ кВт.

Исходя из циклической нагрузки на вальцы измельчителя, процесс нагрузки можно так же отобразить на рисунке 2.28.

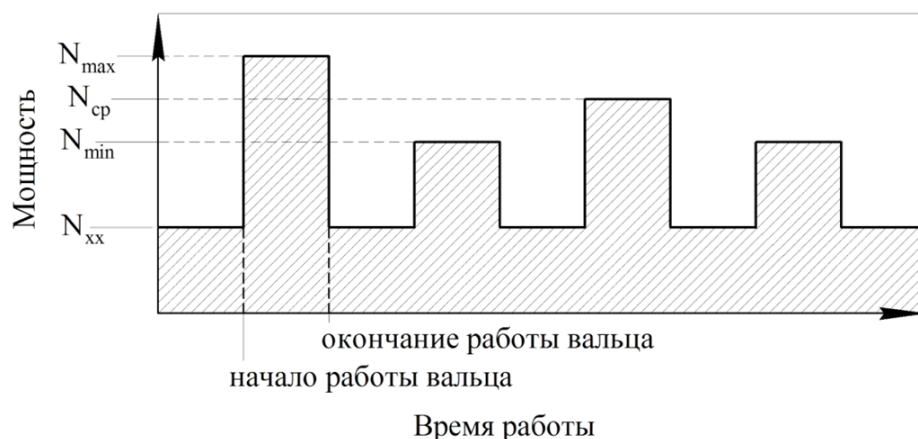


Рисунок 2.28 - Качественная диаграмма мощности измельчителя во времени

Из диаграммы на рисунке 2.28 видно, что затраты мощности на измельчение c , N_{\min} и N_{cp} возникают в момент контакта валцов измельчителя со стеб-

лем измельчаемого материала и исчезают в момент его полного стера и измельчения. После чего значения затрачиваемой мощности возвращаются к затратам мощности на холостой ход валцов измельчителя.

Если рассмотреть степень влияния затрат мощности среза и измельчения на полную затрату мощности (привод валцов), то можно сделать вывод, что при массе, плотности и размерах валцов много больших чем масса, плотность и размер стебля измельчаемого материала, сопротивление измельчаемого материала не окажет существенного влияния на затраты мощности измельчителя, а так же ударной нагрузки на вал электродвигателя.

Для более достоверных расчетов следует принимать максимальные затраты мощности на срез и измельчение. Проведем построение графика теоретической мощности с учетом зон колебаний мощности от N_{XX} до N_{min} и до N_{max} в зависимости от частоты вращения валцов $n_{Вц}$ (рисунок 2.29).

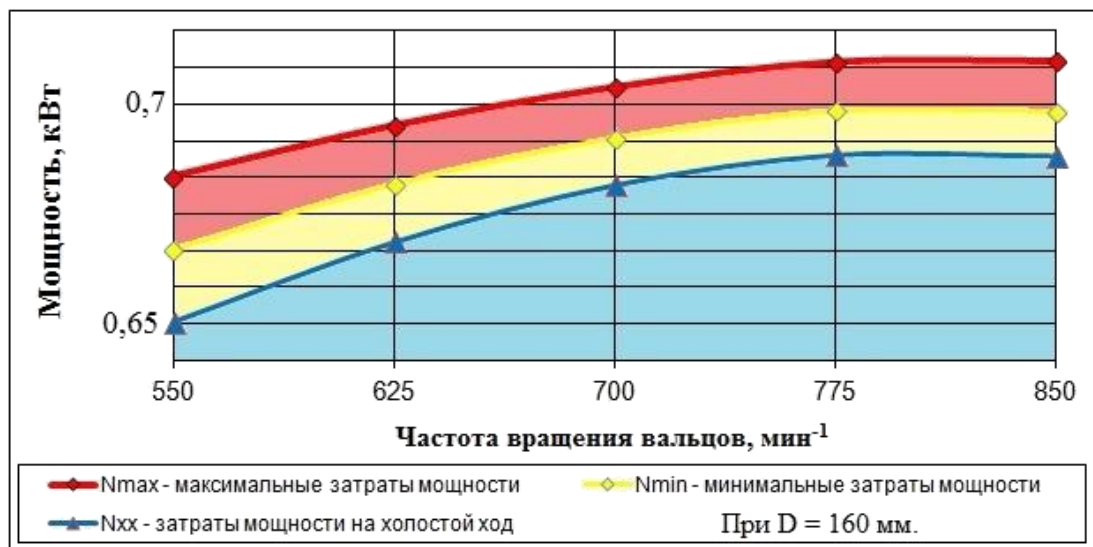


Рисунок 2.29 - График зависимости мощности от частоты вращения валцов

Производительность Q одного русла измельчителя определится как:

$$Q = \frac{m_p O}{t_p}, \quad (2.51)$$

где O - количество растений, шт.; m_p - масса растения, кг; t_p - время работы, с.

Количество растений P определится как:

$$O = \frac{D_y}{b}, \quad (2.52)$$

где D_y - длина участка, м; b - расстояние между растениями в рядке, м.

Время работы t_p определится как:

$$t_p = \frac{D_y}{v} \quad (2.53)$$

Поставив выражения (2.10), (2.52) и (2.53) в (2.51) получим:

$$Q = \frac{h \cdot v \cdot \omega \cdot m_p}{2\pi \cdot b} \quad (2.54)$$

Расчетное значение производительности для средних параметров из выбранных рекомендованных зон составит $Q = 18500$ кг/ч.

Удельные затраты энергии $A_{y\partial}$ определяются по формуле:

$$A_{y\partial} = \frac{N_o}{Q} \quad (2.55)$$

Значение удельных затрат энергии для рассчитанных ранее показателей $N_o = 0,67$ кВт. и $Q = 18500$ кг/ч.:

$$A_{y\partial} = \frac{670}{18500} \approx 0.04 \text{ Дж/кг}$$

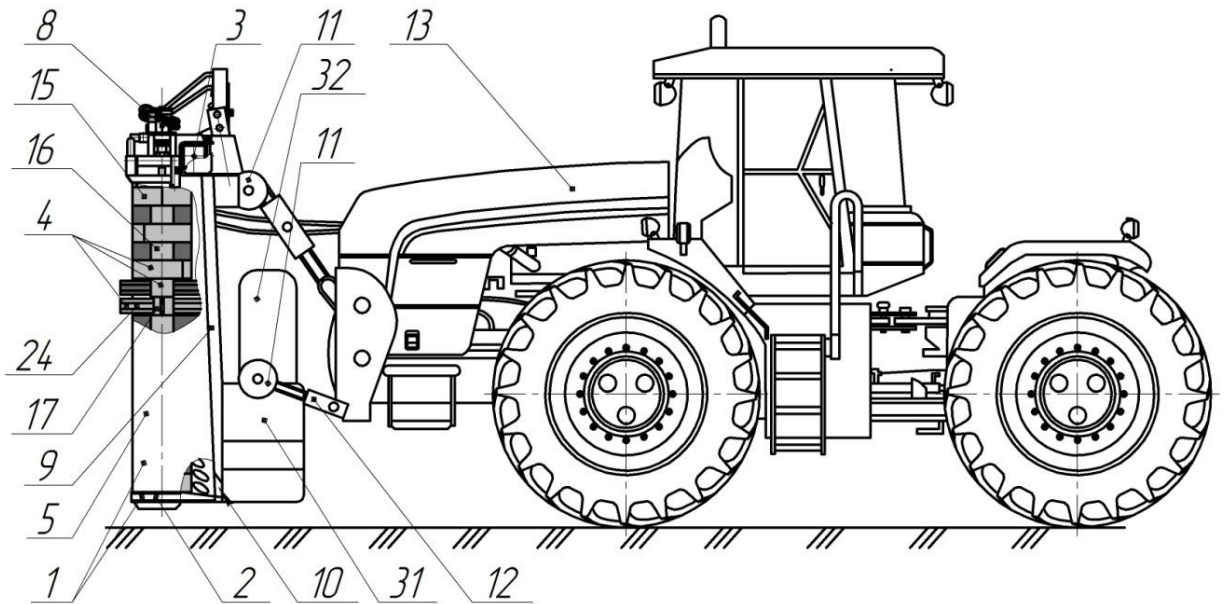
2.6 Обоснование конструктивно-технологической схемы измельчителя длинностебельных кормов

Исходя из проведенных теоретических исследований и разработанных методик разработали конструктивно-технологическую схему измельчителя длинностебельных кормов.

Измельчитель длинностебельных кормов содержит раму 1 с нижней балкой 2 и верхней балкой 3 в которые устанавливаются пары вертикальных валцов 4. Пары валцов 4 ограничены боковинами 5 с внешних сторон и перегородками 6 между собой. Боковины 5 и перегородки 6 имеют очистители 7 для каждого из валцов 4. Валцы 4 приводятся во вращение электродвигателями 8, а с тыльной стороны закрыты экраном 9, установленным под углом, с выгрузным отверстием 10 в нижней его части. Рама 1 также имеет крепления 11 механизма навески 12 на транспортное средство 13 (рисунок 2.30).

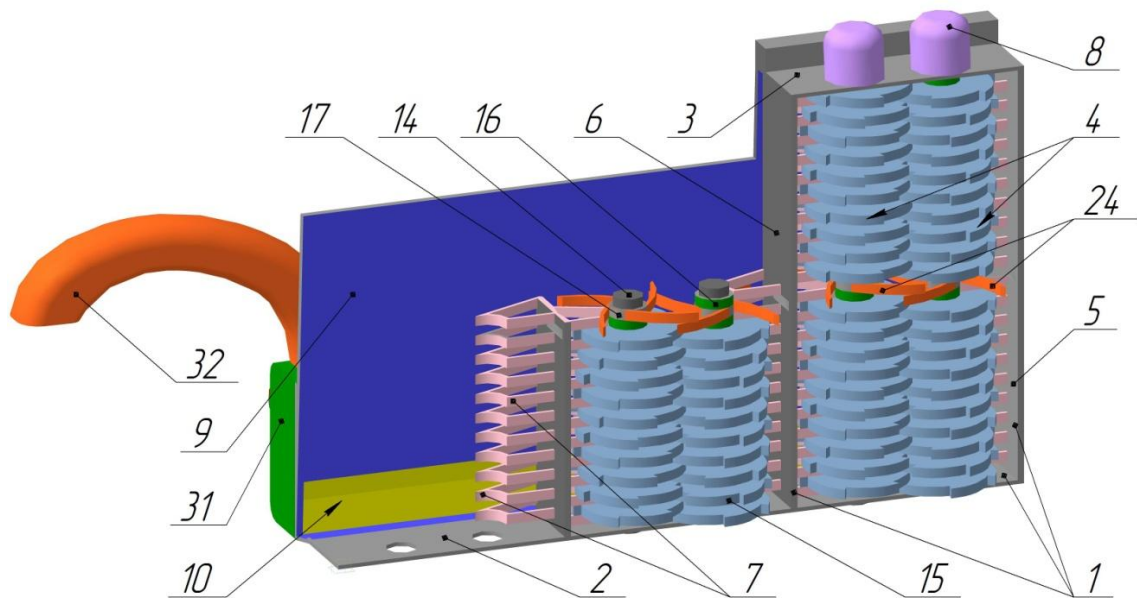
Валец состоит из вала 14, на котором располагаются диски 15, промежуточные кольца 16 и дополнительные промежуточные кольца 17, равные между собой по высоте. Диски имеют выступы 18 с криволинейными участками 19, выполненными по спирали Архимеда, прямолинейными участками 20 посадочные отверстия 21. Диски 15 на валах 14 разделены промежуточными кольцами 16, а каждый последующий диск 15 на валах 14 установлен с поворотом на определенный угол относительно предыдущего тем самым образуя винтовую поверхность. В парах валцов 4 каждому диску 15 одного из валцов 4 соответствует промежуточное кольцо 16 смежного валца 4, таким образом, что диски 15 соседнего валца 4 входят в зазор между дисками 15 смежного валца 4 (рисунки 2.31 и 2.32).

Дополнительные промежуточные кольца 17, расположены парами на смежных валцах 4, выполнены в виде храповой обгонной муфты. Погрузчик 31 с выгрузным рукавом 32 установлен за экраном 9 и соединен с выгрузным отверстием 10.



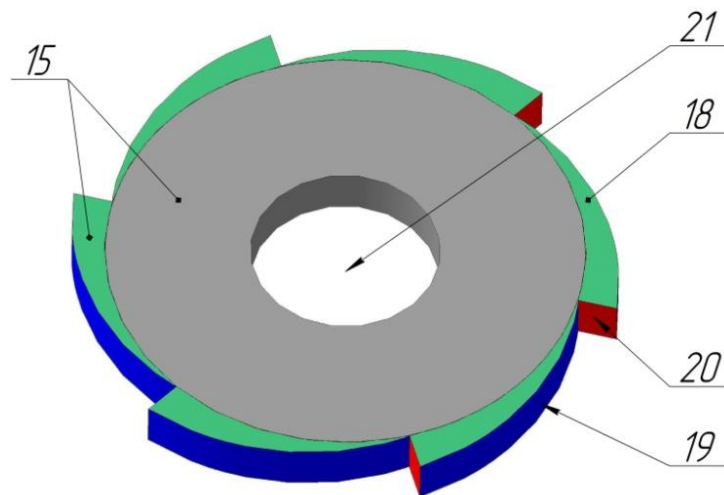
- 1 - рама; 2 - нижняя балка; 3 - верхняя балка; 4 - вальцы; 5 - боковины; 8 - электродвигатели;
 9 - экран; 10 - выгрузное отверстие; 11 - крепления; 12 - механизм навески;
 13 - транспортное средство; 15- диски; 16 - промежуточные кольца;
 17 - доп. промежуточные кольца; 24 - штыри; 31 - погрузчик; 32 - выгрузной рукав.

Рисунок 2.30 - Конструктивно-технологическая схема измельчителя длинностебельных кормов



- 1 - рама; 2 - нижняя балка; 3 - верхняя балка; 4 - вальцы; 5 - боковины; 6 - перегородки;
 7 - очистители; 8 - электродвигатели; 9 - экран; 10 - выгрузное отверстие; 14 - вал;
 15 - диски; 16 - промежуточные кольца; 17 - доп. промежуточные кольца;
 24 - штыри; 31 - погрузчик; 32 - выгрузной рукав.

Рисунок 2.31 - Модель взаимного расположения элементов конструкции измельчителя длинностебельных кормов



15 - диск; 18 - выступы; 19 - криволинейный участок;
20 - прямолинейный участок; 21 - посадочное отверстие.

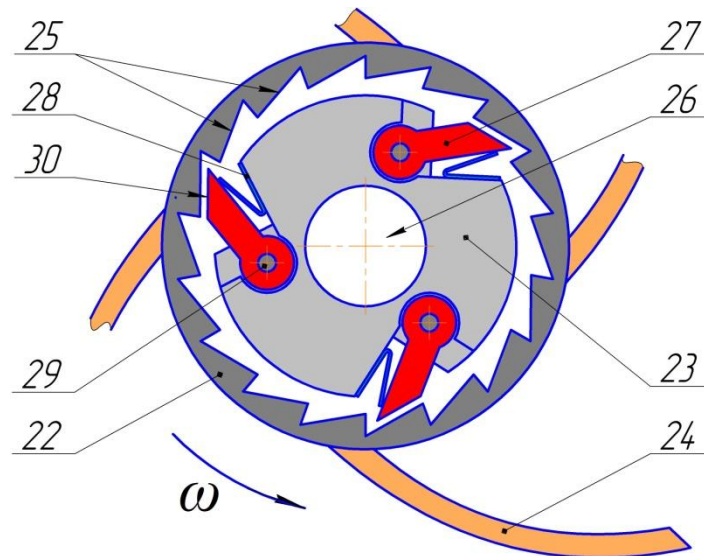
Рисунок 2.32 - Модель диска измельчителя длинностебельных кормов

Измельчитель длинностебельных кормов работает следующим образом. Предварительно раму 1 измельчителя с помощью имеющихся на ней креплений 11 фронтально навешивают на транспортное средство 13, используя механизм навески 12 (рисунок 2.30). При заезде на поле электродвигатели 8 приводят валцы 4 в работу. Пары валцов 4 вращаются на встречу друг другу.

Транспортное средство 13 с измельчителем начинает движение и валцы 4 штырями 24 захватывают оказавшиеся у поверхности растения, стоящие вертикально или с наклоном, и прижимают их к поверхности дисков 15. Прямолинейные участки 20 выступов 18 дисков 15 внедряются в поверхность стебля растения и начинают измельчать его по всей длине, отщипывая его части и загибая в зазоры между дисками 15 [65].

В момент прижатия штырями 24 стебля растения к дискам 15 образуется усилие на дополнительном промежуточном кольце 17, выполненном в виде храповой обгонной муфты. Когда прижимное усилие штыря 24 достигает максимума нажимные пластины 27 сжимают упругие элементы 28 и происходит выключение штырей 24 (прокручивание внутренней обоймы 23 относительно внешней обоймы 22). Когда прижимное усилие снижается, происходит разжатие упругого элемента 28 и включение штырей 24 в работу (торец 30 нажимной

пластины 27 заклинивает в следующем зубчатом пазу 25, при этом стебель растения измельчен и не мешает штырям 24 проворачиваться, для захвата и прижатия следующего стебля) (рисунок 2.33) [65].



22 - внешняя обойма; 23 - внутренняя обойма; 24 - штыри; 25 - зубчатые пазы; 26 -отверстие; 27 - нажимные пластины; 28 - упругий элемент; 29 - оси; 30 - торцы.

Рисунок 2.33 - Схема дополнительного промежуточного кольца

Измельченная растительная масса за счет вращения валцов 4 подается на экран 9, который отражает ее вниз к выгрузному отверстию 10. Очистители 7 в виде вертикальных пластин счищают измельченную массу с промежуточных колец 16 и выводят ее из зоны валцов 4 [65]. Измельченная растительная масса через выгрузное отверстие 10 попадает в погрузчик 31. Погрузчик 31 через выгрузной рукав 32 осуществляет подачу измельченной растительной массы, например, в идущую параллельно тележку. После чего измельченная растительная масса транспортируется к месту заготовки сочного корма/силоса без дополнительного измельчения или на зеленую подкормку животных [63-71].

2.7 Выводы

1. Получена аналитическая зависимость угловой скорости валцов от поступательной скорости агрегата. Обоснована высота выступов диска и межосевое расстояние в зависимости от диаметра измельчаемого стебля. Получено рациональное условие соотношения диаметра стебля и межосевого расстояния валцов.

2. Определено выражение расчета шага спирали Архимеда, а так же условие построения диска на втором и последующих витках спирали Архимеда и условие построения диска на первом витке спирали Архимеда. Разработана инженерная методика построения диска на спирали Архимеда. Рассчитаны основные параметры диска, такие как: площадь диска, момент инерции диска и масса диска (рассмотрев пути ее снижения). Определены выражения для расчета шага винтовой спирали вальца и выражение для определения количества выступов одного диска, участвующих в измельчении, в определенный момент времени.

3. Определены рабочие интервалы частоты вращения валцов $550 \dots 850 \text{ мин}^{-1}$ и диаметра дисков $120 \dots 200 \text{ мм}$. для постановки дальнейшего эксперимента.

4. Теоретически определено выражение, описывающее затраты мощности на измельчение и выражение производительности измельчителя. По полученным выражениям теоретически рассчитаны затраты мощности на измельчение - $0,67 \text{ кВт}$., производительность измельчителя - 18500 кг/ч ., а так же удельные затраты энергии на процесс измельчения исходя из полученных параметров - $0,04 \text{ Дж/кг}$.

3 РЕЗУЛЬТАТЫ ЭКСПЕРИМЕНТАЛЬНЫХ ИССЛЕДОВАНИЙ И ИХ АНАЛИЗ

3.1 Программа, методика экспериментальных исследований, описание экспериментальной установки и измерительная аппаратура

Целью экспериментального исследования является обоснование и оптимизация основных конструктивных параметров и режима работы измельчителя длинностебельных кормов, при которых измельчение растений будет происходить с наименьшими затратами мощности и соблюдением агротехнических требований.

Программой экспериментальных исследований предусматривалось:

- на основе теоретических исследований изготовить экспериментальную установку для измельчения длинностебельных кормов;
- определить оптимальные конструктивно-режимные параметры измельчителя;
- экспериментально проверить выводы теоретического исследования процесса измельчения длинностебельных кормов.

Исследование экспериментального измельчителя длинностебельных кормов выполнялись в лабораториях кафедры тракторов, автомобилей и технической механики факультета механизации Кубанского ГАУ имени И. Т. Трубилина.

В опытах использовался стебли гибрида кукурузы Краснодарский 455 МВ урожая 2021 года Краснодарского НИИСХ («Национальный центр зерна имени П.П. Лукьяненко» [10].

Влажность растений определялась по ГОСТ 23638-90 относительно содержания сухого вещества, как отношение разницы массы срезанного растения и высушенного к массе срезанного растения.

Экспериментальные исследования выполнялись на основе положений СТО АИСТ 8.13-2010 «Испытания сельскохозяйственной техники». Машины для

уборки и первичной обработки кукурузы. Методы оценки функциональных показателей.

Степень измельчения стеблей определялась замером длины каждой частицы и разделением частиц на фракции, с последующим взвешиванием каждой фракции. После чего определялось отношение массы каждой фракции к массе растения [26, 75, 78].

Математическая обработка экспериментальных данных осуществлялась методами общей теории статистики и теории планирования многофакторного эксперимента [8, 20, 39, 46, 74, 80].

Статистическая характеристика выборки определялась при помощи программы Microsoft Office Excel 2010.

Для оценки резко выделяющихся наблюдений в соответствие с РТМ 44-62 применялся критерий Ирвина [80].

Для нахождения оптимальных геометрических параметров дисков измельчителя и частоты вращения валцов (поступательной скорости) измельчителя длинностебельных кормов использовали многофакторное планирование эксперимента [8, 39, 46, 74].

Математическую модель процесса измельчения длинностебельных кормов определяли в форме полинома второй степени.

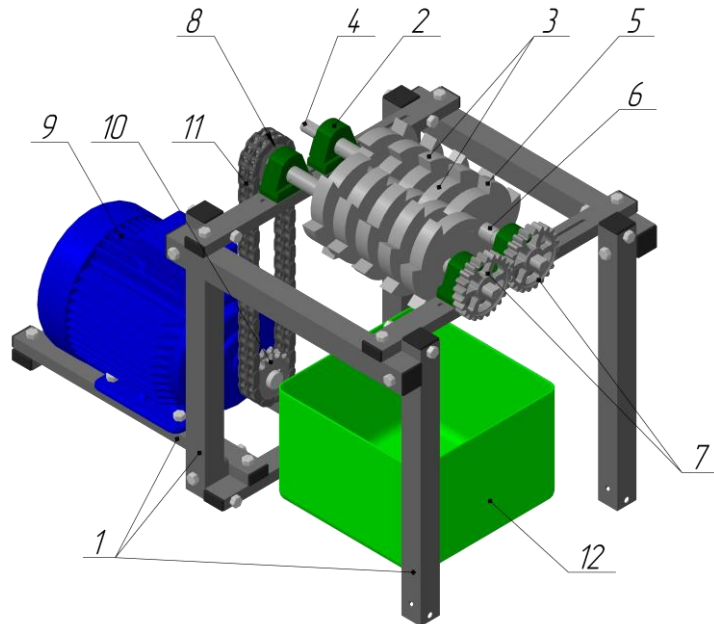
Для математической обработки экспериментальных данных использовались программы, разработанные нами в приложении Mathcad 7.

Ошибка, с которой математическая модель описывает опытные данные, оценивалась дисперсией адекватности [20, 39, 46, 74].

Адекватность полученных математических моделей оценивалась по критерию Фишера [20, 39, 46, 74].

Для определения значений факторов, при которых Y_1 имеет экстремальное значение (особая точка S), брали частные производные по X_i . Решая полученную систему уравнений, определяли текущие значения факторов X_i , при которых Y_1 достигает экстремального значения [20, 39, 46].

Нами был разработан экспериментальный образец измельчителя длинно-стебельных кормов, состоящий из двух валцов с дисками геометрия которых основана на спирали Архимеда, причем диски имеют выступы [11, 12, 13, 47, 55, 63-71]. Модель измельчителя длинностебельных кормов представлена на рисунке 3.1.

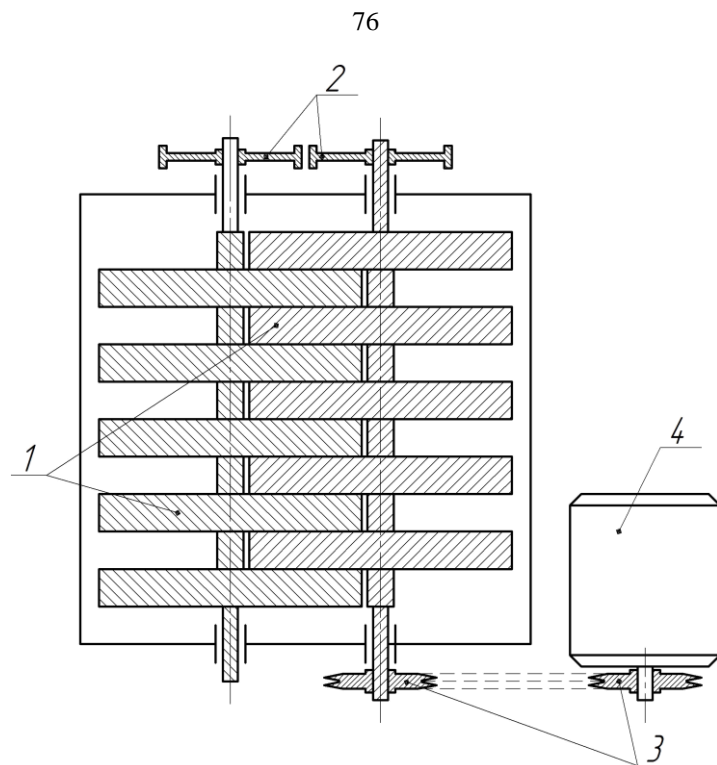


1 - рама, 2 - подшипниковые опоры, 3 - валцы, 4 - вал, 5 - диски,
6 - промежуточные кольца, 7 - зубчатая передача, 8 - звездочка ведомая,
9 - двигатель, 10 - звездочка ведущая, 11 - цепь, 12 - контейнер.

Рисунок 3.1 - Модель опытной установки

Измельчитель длинностебельных кормов включает в себя раму 1, на которую устанавливаются подшипниковые опоры 2 в которые устанавливаются пара валцов 3. Валцы 3 состоят из валов 4 на которые установлены диски 5, промежуточные кольца 6. Валцы 3 кинематически связаны зубчатой передачей 7, а на одном из валов так же установлена ведомая звездочка 8. На раме 1 установлен двигатель 9 на валу которого расположена ведущая звездочка 10. Ведущая звездочка 10 и ведомая звездочка 8 кинематически связаны цепью 11. Под валцами 3 установлен контейнер 12.

Кинематическая схема привода измельчителя длинностебельных кормов показана на рисунке 3.2. Общий вид измельчителя представлен на рисунке 3.3.



1 - вальцы; 2 - зубчатая передача; 3 - цепная передача; 4 - электродвигатель.

Рисунок 3.2 - Кинематическая схема привода измельчителя
длинностебельных кормов

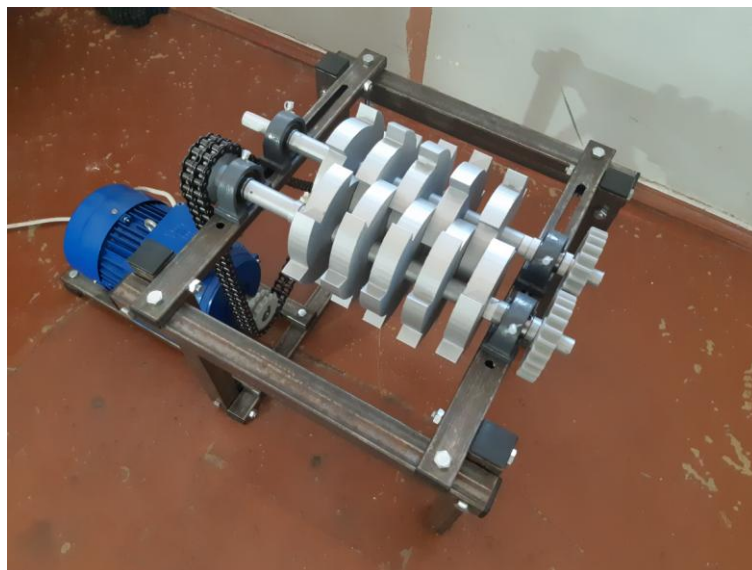


Рисунок 3.3 - Общий вид экспериментального измельчителя
длинностебельных кормов

Процесс измельчения осуществляется в следующем порядке. Стебли растений вручную подаются в рабочую зону между вальцами своей продольной осью параллельно осям вращения вальцов. Стебли растений измельчаются дисками и под действием собственного веса, а так же от центробежной силы вра-

щения валцов попадают в контейнер. Измельченные части вручную измеряются и сортируются по фракциям соответствующим модулям измельчения (рисунок 3.4).

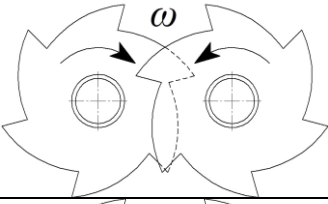
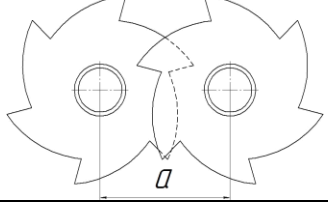
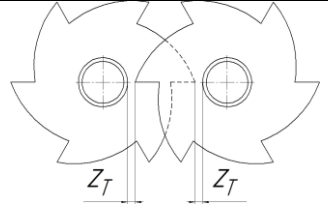
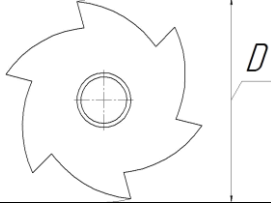
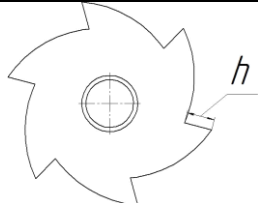
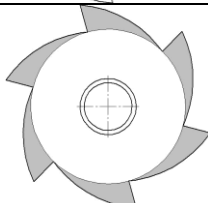



Рисунок 3.4 - Общий вид экспериментального измельчителя длинностебельных кормов

Привод измельчителя осуществляется от двигателя серии 4A100L мощностью 5,5 кВт. При определении конструктивно-режимных параметров измельчителя длинностебельных кормов в процессе измельчения, определялись затраты мощности исходя из диаметра дисков и частоты вращения валцов.

Экспериментальная установка имеет 3 пары сменных валцов с дисками различного диаметра, а именно 120 мм, 160 мм. и 200 мм. и имеет возможность устанавливать частоту вращения валцов в выбранных для анализа величинах: 550, 700, 850 мин⁻¹. Значения затрат мощности получены для каждого варианта комбинации диаметра диска и частоты вращения валцов [16]. При этом полученные данные масштабировали в 8 раз, так как длина рабочей поверхности составила 250 мм, что является восьмой частью от общей длины рабочей поверхности проектируемого измельчителя длинностебельных кормов. Параметры экспериментальной установки представлены в таблице 3.1.

Таблица 3.1 - Параметры экспериментальной установки

Параметр	Иллюстрация	Показатель		
		1	2	3
Частота вращения валцов $n_{Вц}$, мин ⁻¹ .		550	700	850
Межосевое расстояние в парах валцов a , мм.		78 (для $D=120$ мм.)	98 (для $D=160$ мм.)	118 (для $D=200$ мм.)
Технологический зазор Z_T , мм.		5		
Диаметр диска D , мм.		120	160	200
Высота выступа h , мм.		20		
Количество выступов ν , шт.		6		
Толщина дисков (промежуточного кольца) T_D , мм.		25		

При проведении экспериментальных исследований использовались следующие измерительные приборы и инструменты: весы лабораторные AND GX-6001A; секундомер механический однокнопочный СОПр-2а-3-000; тахометр магнитный ручной ИО-30; преобразователь частоты тока ELDI - 5.5 в комплекте с токовыми клещами «Актакон АТК - 2200»; штангенциркуль второго класса со шкалой 0...250 мм.

Преобразователь частоты тока ELDI - 5.5 в комплекте с токовыми клещами «Актакон АТК - 2200», использовались для снятия мощностных характеристик. За счет изменения частоты переменного тока производилась регулировка скорости двигателя и угловая скорость измельчающего рабочего органа. Преобразователь частоты защищает оборудование от скачков напряжения. Обеспечивает плавный пуск и торможение измельчающего рабочего органы лабораторного оборудования, повышает его производительность [51, 52] (рисунок 3.5).



Рисунок 3.5 - Преобразователь частоты тока ELDI - 5.5 в комплекте с токовыми клещами «Актакон АТК - 2200»

Весы лабораторные AND GX-6001A использовались для взвешивания растений при определении влажности (до и после сушки), а так же после измельчения. Максимальный предел взвешивания 6200 г, цена деления 1 г, погрешность взвешивания ± 100 мг.

Секундомер механический однокнопочный СОПр-2а-3-000. Секундомер имеет 60-ти секундную шкалу с ценой деления 0,2 с и 30-ти минутный счетчик с ценой деления 1 мин. Предназначен для измерения интервалов времени в минутах, секундах и долях секунды.

Тахометр магнитный ручной ИО-30 использовался для измерения частоты вращения вала электродвигателя измельчителя. Диапазоны измерений частоты вращения составляют - от 30 мин^{-1} до 300 мин^{-1} ; от 300 мин^{-1} до 3000 мин^{-1} ; от 3000 мин^{-1} до $30\,000 \text{ мин}^{-1}$. Погрешность измерения верхнего предела диапазона составляет $\pm 2\%$.

3.2 Факторы, влияющие на измельчение растений, критерии оценки работы машин, оптимизация параметров и методика инженерного расчета основных параметров измельчителя длинностебельных кормов

Факторы, влияющие на измельчение растений можно разделить на три группы:

- физико-механические;
- агротехнические;
- конструктивно-технологические.

Физико-механические факторы - высота растений, толщина стеблей, влажность, сопротивление стеблей резанию и разрыву, коэффициент трения стебля о металлические части экспериментального образца [94].

Агротехнические факторы - густота стояния растений (расстояние в рядке и междурядье), полеглость стеблей [94].

Конструктивно-технологические факторы - угловая скорость валцов измельчителя, количество выступов на дисках, диаметр дисков, скорость подачи измельчаемого материала к рабочему органу, высота выступов, толщина дисков, угол атаки выступов, межосевое расстояние валцов, технологический зазор между краем выступа и валом (промежуточным кольцом) соседнего вальца.

Существенное влияние на процесс измельчения стебельных кормов имеют конструктивно-технологические факторы.

Критериями оценки работы измельчителя с двухвальцовым режущим аппаратом была его работоспособность, качественные показатели, производительность и затраты мощности на процесс измельчения, которые определялись по известным методикам [35, 84, 94]. Мощностные показатели режущего аппарата снимали при помощи токовых клещей марки «Актакон» [51, 52, 94].

Производительность измельчителя напрямую зависит от его параметров, поэтому использовать ее в качестве критерия оптимизации нецелесообразно.

Размер измельченных частиц в интервале от 25 мм. до 31 мм. составил 93%, 4% - частицы менее 25 мм. и 3% - частицы более 31 мм. (части измель-

чаемого материала, которые не полностью попадали в зазоры между дисками и торцевые части стеблей, выходящие за пределы рабочей зоны).

Согласно цели и программы экспериментального исследования, а так же методики исследования, на основе теоретических данных разработали конструкцию измельчителя длинностебельных кормов и изготовили опытную установку, согласно гипотезе - совмещение операций среза с одновременным измельчением по всей длине позволит повысить производительность и снизить энергоемкость всего процесса измельчения кормов, включающего: срез, подачу и измельчение.

В эксперименте в качестве отклика выбрали мощность (N_{Σ}) измельчителя, потребляемую в процессе работы.

Так как подробное изучение всех факторов требует большого количества опытов, исходя из этого [20], необходимо выделить факторы, наиболее существенно влияющие на величину критерия оптимизации с помощью отсеивающего эксперимент. Результаты однофакторных экспериментов позволили выбрать уровни и интервалы варьирования факторов при проведении планирования эксперимента (таблица 3.2).

Таблица 3.2 - Факторы, влияющие на показатели затрат мощности и уровни их варьирования

Факторы	Обозначение	Размерность	Уровень варьирования		
			-1	0	+1
Угол поворота следующего диска γ_i	X_1	град.	8	12	16
Частота вращения вальца $n_{Вц}^i$	X_2	мин ⁻¹	550	700	850
Подача измельчаемого материала Γ_i	X_3	кг/с	1	1,5	2
Технологический зазор Z_T	X_4	мм	1	5	9
Диаметр диска D_i	X_5	мм	120	160	200
Влажность растений q_i	X_6	%	60	65	70

Для выделения существенных факторов проводился отсеивающий эксперимент по плану Плакетта-Бермана, представляющий собой насыщенный план с матрицей специальной конструкции (таблица 3.3).

Таблица 3.3 - Матрица Плакетта-Бермана и результаты экспериментов по выделению факторов, влияющих на однородность смеси

№ опыта	Факторы						Отклик $N_{Э}$, кВт
	X_1	X_2	X_3	X_4	X_5	X_6	
1	+	-	-	+	+	+	0,607
2	-	+	+	-	+	+	0,915
3	+	-	+	+	-	+	0,528
4	-	+	-	+	+	-	0,902
5	-	-	+	-	+	+	0,704
6	-	-	-	+	-	+	0,525
7	+	-	-	-	+	-	0,631
8	+	+	-	-	-	+	0,876
	-33,06	-80,34	-25,08	-18,3	-85,86	-15,3	$\sum_j^n \bar{Y}_j X_{ij}$
B_i	-5,51	-13,93	-4,18	-3,05	-14,31	-2,55	
A_i	-2,75	-6,95	2,09	1,52	7,15	1,27	
Значимость	-	+	-	-	+	-	

При этом предполагалось, что доминирующее значение, влияющее на отклик, имеют линейные факторы. Благодаря ортогональности этих планов их результаты легко поддаются обработке, а линейные эффекты рассчитываются независимо друг от друга [94].

Число экспериментов в этих матрицах кратно четырем ($B = 4k$) и с их помощью можно исследовать влияние $(4k - 1)$ факторов (k - кратность матрицы). Число экспериментов выбирали из условия $n > l$, где l - количество оцениваемых факторов. В нашем случае $l = 6$, $n = 8$.

Порядок проведения опытов заключался в следующем. Согласно матрице планирования, на экспериментальном образце устанавливалось одно из сочетаний уровней факторов, производилось измельчение с замерами потребляемой мощности. Опыты проводились с трехкратной повторностью.

После реализации плана эксперимента определялась сумма $\bar{Y}_j X_{ij}$ значений по каждому X_i , оценки эффектов отдельных факторов B_i и рассчитывались значения A_i . Число степеней свободы $f = n - (l + 1) = 8 - (6 + 1) = 1$.

Коэффициенты фиктивных факторов используются для расчета оценки дисперсии наблюдения.

$$S_l^2 = \frac{4 \cdot k (\alpha_{l+1}^2 + \alpha_{l+2}^2 \dots \alpha_{N-1}^2)}{4 \cdot k - l - 1}, \quad (3.1)$$

где $\alpha_{l+1}, \dots, \alpha_{N-1}$ - коэффициенты фиктивных факторов; S_l^2 - остаточная дисперсия; l - число исследуемых факторов; k - кратность матрицы плана; $f' = 4k - l - 1$ - число степеней свободы.

Коэффициенты эффектов отдельных факторов:

$$S_{(Bi)} = \frac{S_i}{4 \cdot k} \quad (3.2)$$

Расчет эффектов отдельных факторов:

$$B_i = \frac{\sum_{j=1}^n \bar{Y}_j X_{ij}}{0.5 \cdot n}, \quad (3.3)$$

где \bar{Y}_j - среднее значение отклика в опыте; X_{ij} - кодированное значение уровня i -го фактора в j -той строке матрицы.

Коэффициент эффектов отдельных факторов:

$$A_i = \frac{B_i}{2} \quad (3.4)$$

Значимость факторов определили по t -критерию из условия:

$$|A_i| \geq t_{кр} \cdot S_i, \quad (3.5)$$

где $t_{кр}$ - критическое значение распределения для уровня значимости $\alpha = 0,05$ и степени свободы $f' = 1$; S_i - дисперсия коэффициента.

$$S_i = \sqrt{\frac{S_i^2}{4 \cdot k}} \quad (3.6)$$

Определив степень значимости факторов и выявив из их числа существенные факторы, влияющие на критерий оптимизации (мощность измельчителя $N_{Э}$, потребляемую в процессе работы), $n_{Вц}$ - частота вращения валцов, D - диаметр дисков, переходим к постановке основного эксперимента.

Для постановки двухфакторного эксперимента, был выбран план типа B_k , который является симметричным композиционным планом.

Область варьирования факторов выбрали на основании поисковых исследований - таблица 3.4.

Таблица 3.4 - Факторы, интервалы и уровни варьирования

Переменные факторы	Кодированные обозначения, x_i	Интервал варьирования, Δ_i	Уровни факторов		
			+1	0	-1
Диаметр диска X_1 (D_i), мм	x_1	40	200	160	120
Частота вращения вальца X_2 ($n_{Вц}^i$), мин ⁻¹	x_2	150	850	700	550

Экспериментальная установка позволяла изменять частоту вращения валцов в интервале от 550 мин⁻¹ до 850 мин⁻¹. Для установки валцов с дисками другого диаметра, происходила смена валцового узла. Установка имеет набор из трех пар валцов с дисками диаметры которых 120 мм, 160 мм. и 200 мм. Исходные данные для расчета представлены в приложение 3.

Результаты проведенных опытов и матрица планирования эксперимента представлены в таблице 3.5.

Таблица 3.5 - Матрица планирования эксперимента и результаты опытов

№ п/п	Натуральные значения факторов		Кодированные значения факторов		Отклик, затраты мощности (N_{Σ}), кВт			
	Диаметр диска $X_1 (D_i)$, мм	Частота вращения вальца $X_2 (n_{Вл}^i)$, мин ⁻¹	x_1	x_2	1	2	3	Среднее значение
1	200	850	+1	+1	0,899	0,907	0,906	0,904
2	120	850	-1	+1	0,690	0,701	0,694	0,695
3	200	550	+1	-1	0,893	0,880	0,876	0,883
4	120	550	-1	-1	0,544	0,552	0,533	0,543
5	200	700	+1	0	0,923	0,920	0,938	0,927
6	120	700	-1	0	0,661	0,649	0,646	0,652
7	160	850	0	+1	0,710	0,703	0,693	0,702
8	160	550	0	-1	0,603	0,619	0,623	0,615
9	160	700	0	0	0,704	0,684	0,688	0,692

Аппроксимировав функцию отклика для двухфакторного эксперимента получили полином второго порядка. Получили уравнение регрессии в кодированном виде, рассчитав коэффициенты регрессии методом математической обработки экспериментальных данных, полученных по результатам опытов.

$$y = 0.692085 + 0.137208x_1 + 0.043501x_2 - 0.03275x_1x_2 + 0.097504x_1^2 - 0.0335x_2^2, \quad (3.7)$$

где y - мощность, затрачиваемая установкой, Вт; x_1 - диаметр диска установки, мм; x_2 - частота вращения вальца, мин⁻¹.

Статистическая значимость определенных коэффициентов регрессии получена проверкой гипотезы по t - критерию Стьюдента $t=2,78$. Статистической значимостью обладают все коэффициенты регрессии. По критерию Фишера провели проверку гипотезы на адекватность, полученного уравнения регрессии (3.7). Табличное значение критерия Фишера $F_{0.05,4,8} = 6.04$, расчетное значение критерия Фишера $F_p = 5.894$. Следовательно, уравнение (3.7) адекватно описывает изучаемый процесс.

Систему линейных уравнений получили, продифференцировав уравнение (3.7) по каждой переменной и приравняв производные к нулю:

$$\begin{cases} \frac{dy}{dx_1} = 0.137208 - 0.03275x_2 + 2 \cdot 0.097504x_1 \\ \frac{dy}{dx_2} = 0.043501 - 0.03275x_1 - 2 \cdot 0.0335x_2 \end{cases} \quad (3.8)$$

$x_1 = -0,54882$ и $x_2 = 0,92166$ - координаты точки экстремума поверхности отклика, полученные путем решения системы линейных уравнений (3.8).

Подставления значения x_1 и x_2 в исходное уравнение регрессии (3.7), определили $Y_s = 0.67448$ кВт - параметр оптимизации в точке экстремума поверхности отклика при значении свободного члена канонического уравнения.

Повернули поверхность отклика на угол $\alpha = -7.02564^\circ$ до совмещения первоначальных осей координат с главными осями фигуры и вывели каноническую форму уравнения поверхности отклика:

$$Y - 0.67448 = 0.09952X_1^2 - 0.03537X_2^2 \quad (3.9)$$

Поверхность минимакс представлена параболоидом потому, что коэффициенты канонического уравнения имеют различные знаки (+ и -). Значение коэффициентов канонического уравнения указывает на то, что функция отклика находится в точке с координатами: $x_1 = -0,54882$; $x_2 = 0,92166$, где имеет наименьшее значение.

Поверхность отклика в кодированных значениях факторов исследовали методом двумерных сечений (рисунки 3.6-3.7).

Для определения натуральных координат факторного пространства используем формулы переходы от кодированных значений факторов к натуральным:

$$x_1 = \frac{D-160}{40} \quad (3.10)$$

$$x_2 = \frac{n_{Bq} - 700}{150} \quad (3.11)$$

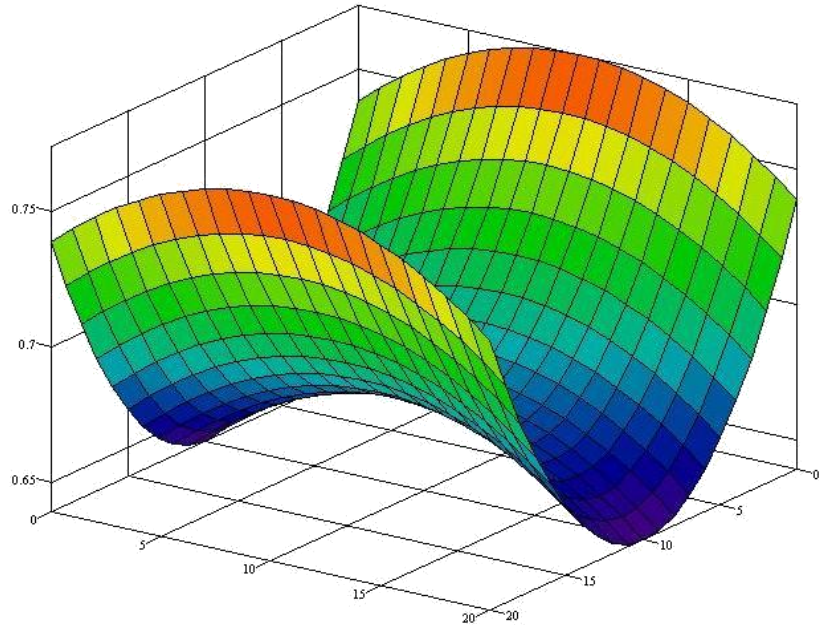


Рисунок 3.6 - Поверхность отклика зависимости затрат мощности N_3^i от диаметра диска D_i и частоты вращения вальца $n_{Bц}^i$ в кодированных значениях исследуемых факторов

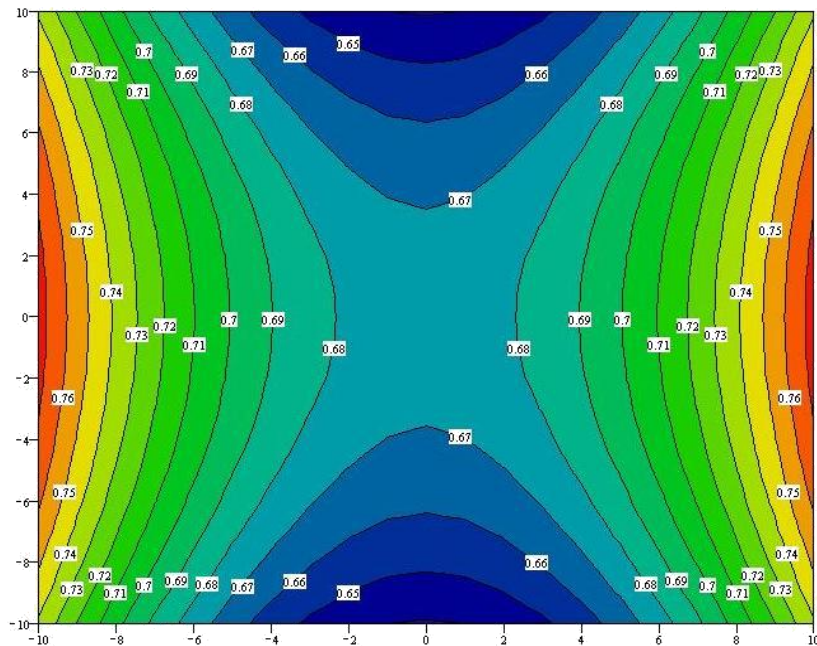


Рисунок 3.7 - Двухмерное сечение поверхности зависимости затрат мощности N_3^i от диаметра диска D_i и частоты вращения вальца $n_{Bц}^i$ в кодированных значениях исследуемых факторов

Минимальные затраты мощности будут при диаметре диска в кодированном виде $x_1 = -0,54882$ и частоте вращения вальца $x_2 = 0,92166$ или в действительных значениях изучаемых факторов: $X_1 = 138$ мм, $X_2 = 838$ мин⁻¹.

Поверхность отклика в натуральных значениях факторов исследовали методом двухмерных сечений (рисунки 3.8-3.9).

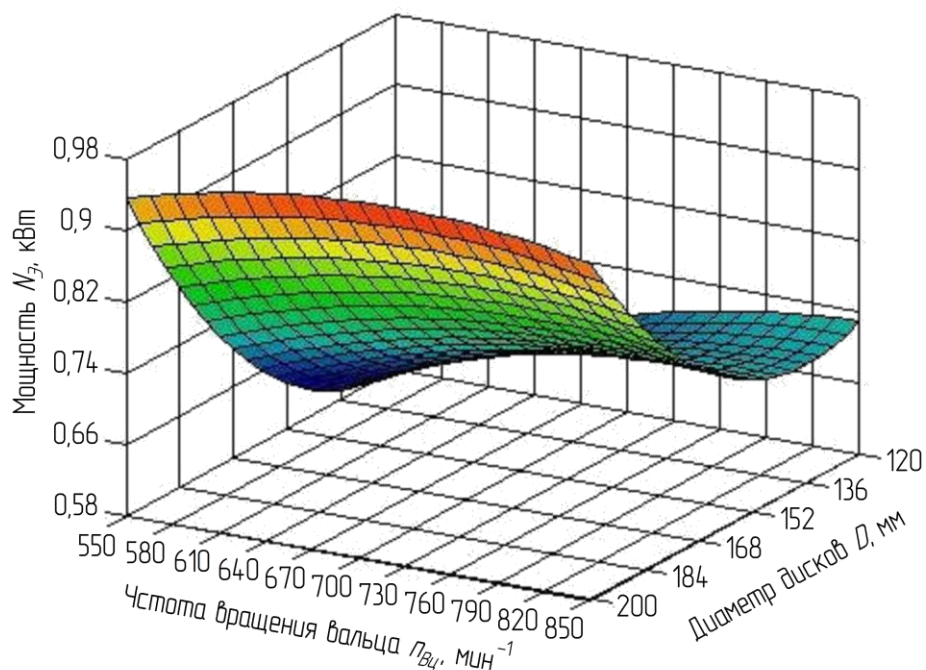


Рисунок 3.8 - Поверхность отклика зависимости затрат мощности N_3^i от диаметра диска D_i и частоты вращения вальца $n_{Bц}^i$ в натуральных значениях исследуемых факторов

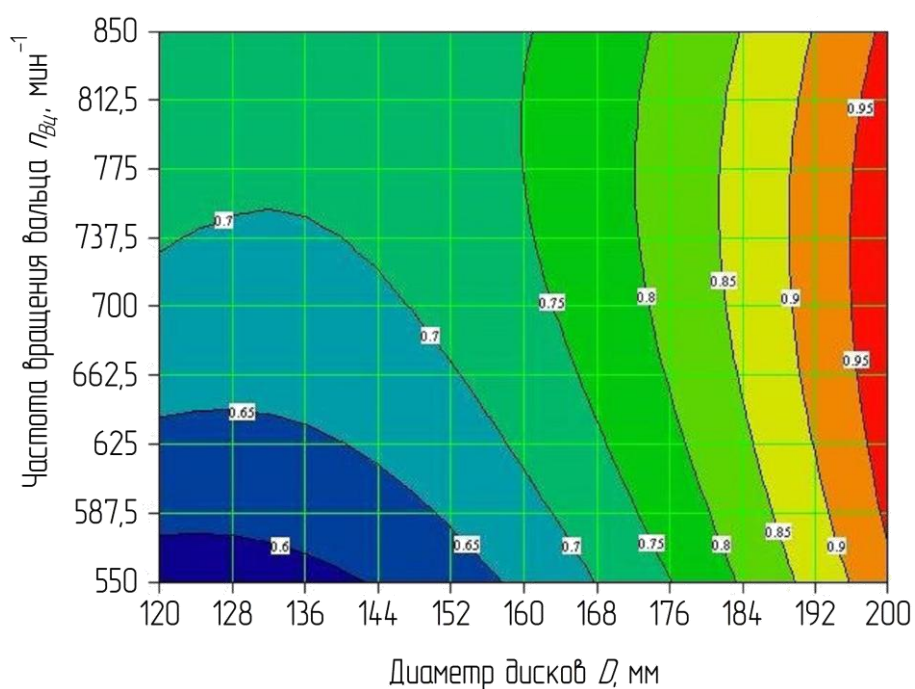


Рисунок 3.9 - Двухмерное сечение поверхности зависимости затрат мощности N_3^i от диаметра диска D_i и частоты вращения вальца $n_{Bц}^i$ в натуральных значениях исследуемых факторов

Так же получен график зависимости мощности $N_{\mathcal{E}}^i$, потребляемой установкой, от частоты вращения валцов при заданном диаметре дисков (рисунок 3.10).

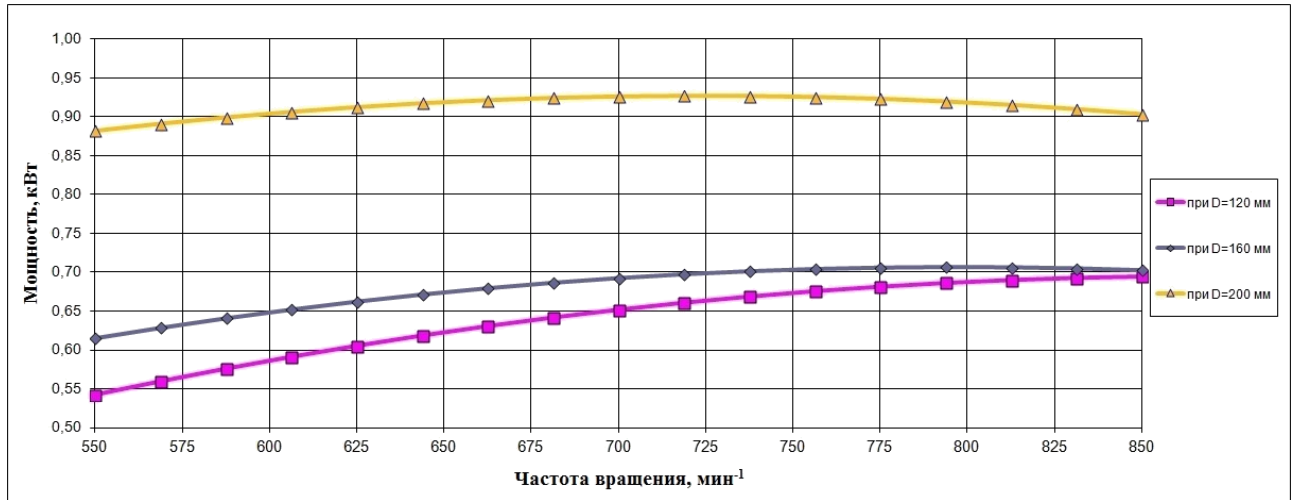


Рисунок 3.10 - Сравнительный график зависимости затрат мощности $N_{\mathcal{E}}^i$ от частоты вращения вальца $n_{Bц}^i$ при заданном диаметре диска D_i

В результате эксперимента установлено, что оптимальная величина затрат мощности при установившемся режиме работы $N_{\mathcal{E}} = 0,675$ кВт достигается при диаметре диска $D = 138$ мм и частоте вращения $n_{Bц} = 838$ мин⁻¹.

Величину расхождения между теоретическими и экспериментальными данными определяли по формуле:

$$\zeta = \frac{N_{Teop} - N_{\mathcal{E}}}{N_{\mathcal{E}}} \cdot 100, \quad (3.12)$$

где ζ - расхождение между теоретическими и экспериментальными значениями затрат мощности, %; $N_{\mathcal{E}}$ - экспериментальная величина затрат мощности, Вт; N_{Teop} - теоретическая величина затрат мощности, Вт.

Расхождение между теоретическим и экспериментальными значениями затрат мощности не превышает 7 %, что подтверждает график схождения теоретических и экспериментальных данных (рисунок 3.11).

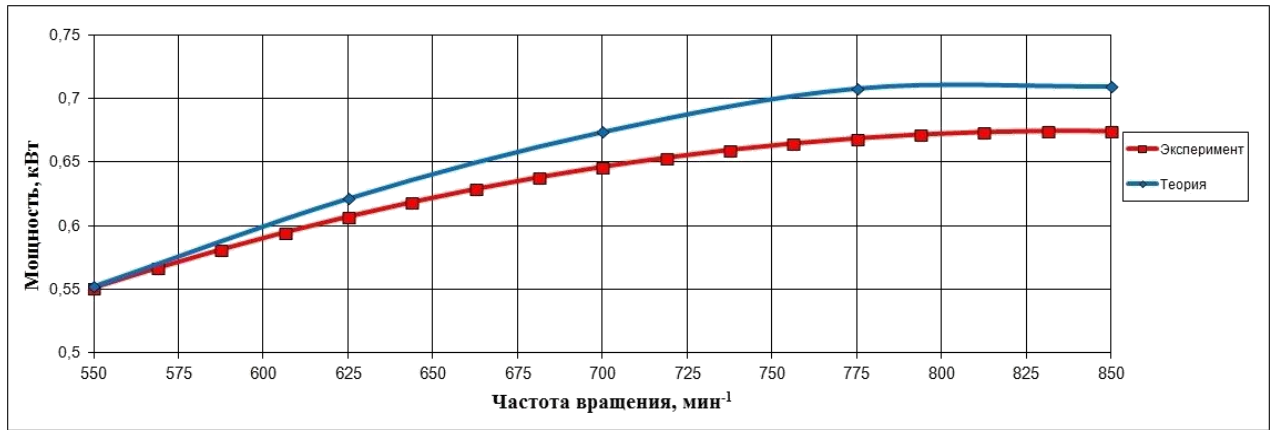


Рисунок 3.11 - График схождения теоретических и экспериментальных данных зависимости затрат мощности ($N_{Теор}$ и $N_{Э}$) от изменения частоты вращения вальца $n_{Вц}^i$

Инженерная методика расчета основных параметров измельчителя длинностебельных кормов представлена в таблице 3.6.

Таблица 3.6 - Основные параметров измельчителя длинностебельных кормов

Показатели	Расчетные формулы	Условные обозначения
Угловая скорость вальцов с дисками, рад/с	$\omega = \frac{2\pi \cdot v}{h \cdot b}$	h - высота выступа диска, м; b - количество выступов, шт; v - поступательная скорость агрегата, м/с.
Частота вращения вальцов $n_{Вц}$, мин ⁻¹		$n_{Вц} = \frac{2 \cdot 30 \cdot v}{h \cdot b}$
Расчетный момент сопротивления, Н/м	$M_{Расч} = M_{Сопр} \cdot \Phi$	$M_{Сопр}$ - момент сопротивления, Н/м, Φ - коэффициент формы кривой.
Момент сопротивления, Н/м	$M_{Сопр} = J_B \cdot \Pi$	J_B - момент инерции всего вальца, кг/м ² ; Π - коэффициент переходного состояния.
Коэффициент переходного состояния	$\Pi = \frac{\pi(n_{XX} - n_H)}{30(t_C + t_D)}$	n_{XX} - частота вращения вальцов, мин ⁻¹ ; n_H - частота вращения вальцов под нагрузкой, мин ⁻¹ ; t_C - время на срез растения, с; t_D - время на измельчение растения, с.

Продолжение таблицы 3.6

Затраты мощности, Вт	$N = \frac{M_{Расч} \cdot \omega}{\eta}$	$M_{Сопр}$ - момент сопротивления, Н/м; ω - угловая скорость валцов, с ⁻¹ ; η - КПД передачи.
	$N = \frac{J_B \cdot \Pi \cdot \Phi \cdot \frac{2\pi \cdot v}{h \cdot \epsilon}}{\eta}$	
Общие затраты мощности, Вт	$N_o = I \cdot N$	N - затраты мощности, Вт/ч; I - коэффициент сдвоенных валцов.
	$N_o = \frac{J_B \cdot I \cdot \Pi \cdot \Phi \cdot \frac{2\pi \cdot v}{h \cdot \epsilon}}{\eta}$	
Производительность одного рунла, кг/с	$Q = \frac{h \cdot \epsilon \cdot \omega \cdot m_p}{2\pi \cdot b}$	m_p - масса растения, кг; b - расстояние между растениями в рядке, м.

3.3 Выводы

1. В результате проведенных экспериментальных исследований были установлены оптимальные параметры частоты вращения валцов измельчителя длинностебельных кормов - 838 мин⁻¹ и диаметра диска - 138 мм, обеспечивающих оптимальные затраты мощности при установившемся режиме работы - 0,675 кВт.

2. Расхождение между экспериментальными значениями затрат мощности полученными в ходе эксперимента и теоретическими затратами мощности рассчитанными для оптимальных параметров, полученных в ходе эксперимента не превышает - 7 %.

3. Разработана методика инженерного расчета основных параметров измельчителя длинностебельных кормов, позволяющая рассчитать мощностные показатели измельчителя при интересующих скоростных и геометрических параметрах, производительность измельчителя в зависимости от массы и густоты стояния растений.

4 ЭКОНОМИЧЕСКАЯ ЭФФЕКТИВНОСТЬ ИСПОЛЬЗОВАНИЯ ИЗМЕЛЬЧИТЕЛЯ ДЛИННОСТЕБЕЛЬНЫХ КОРМОВ

Актуальность предлагаемого измельчителя длинностебельных кормов определяется необходимостью рационального использования энергозатрат на операции измельчения кормов, что обеспечит увеличение производительности.

Как уже отмечалось, в предлагаемом измельчителе длинностебельных кормов происходит совмещение операции среза и измельчения, что в свою очередь исключает подачу срезанных растений к измельчающим органам. Конструкция измельчителя позволяет измельчать растение одновременно, по всей длине, не изменяя его положения относительно поля (вертикальное расположение). Так же, для обеспечения нормального измельчения, измельчитель снабжен прижимающими штырями. Отвод измельченного материала осуществляется транспортером в движущуюся рядом тележку [4, 43].

Сравниваемые варианты предлагаемого измельчителя и существующего измельчителя Celikel Challenger Plus 2 представлены в таблице 4.1.

Таблица 4.1 - Предлагаемый и существующий измельчители

Показатель	Предлагаемый	Существующий
Производительность:		
т/ч	50	38
га/ч	1,0	0,76
Количество русел, шт.	2	2
Скорость движения:		
км/ч	6	6
м/с	1,67	1,67
Цена, руб.	800000	1200000
Масса, кг.	1000	1100
Требуемая мощность трактора, кВт.	96	75
Длина резки, мм.	25	40

Предлагаемое совмещение технологических операций среза и измельчения должно обеспечить существенную экономическую эффективность предлагаемого измельчителя длинностебельных кормов [42, 50].

Расчет технико-экономических показателей по сравниваемым вариантам измельчителей (таблица 4.2) выполнен по методике МСХ и перерабатывающей промышленности [17, 48]. Главный критерий эффективности - экономия эксплуатационных затрат и срок окупаемости предлагаемого измельчителя длинностебельных кормов.

Часовые производительности W_i^q существующего и предлагаемого измельчителей:

$$W_{\text{сущ}}^q = 0.76 \text{ га/ч.}$$

$$W_{\text{пр}}^q = 1 \text{ га/ч.}$$

Затраты труда H_i^y определяются по формуле:

$$H_i^y = \frac{s}{W_i^q}, \quad (4.1)$$

где s - число работников, обслуживающих агрегат, чел.

Затраты труда H_i^y для существующего и предлагаемого измельчителей:

$$H_{\text{сущ}}^y = \frac{2}{0.76} = 2.63 \text{ чел.ч/га}$$

$$H_{\text{пр}}^y = \frac{2}{1} = 2 \text{ чел.ч/га}$$

Удельную экономию труда $\mathcal{E}_{y\partial}$ определяли по выражению:

$$\mathcal{E}_{y\partial} = H_{суц}^y - H_{np}^y, \quad (4.2)$$

$$\mathcal{E}_{y\partial} = 2.63 - 2 = 0.63 \text{ чел.ч/га}$$

Производительность труда на операции Γ_i^{Tp} рассчитывается по формуле:

$$\Gamma_i^{Tp} = \frac{1}{H_i^y}, \quad (4.3)$$

Производительность труда Γ_i^{Tp} для существующего и предлагаемого измельчителей:

$$\Gamma_{суц}^{Tp} = \frac{1}{2.63} = 0.38 \text{ га/чел.ч}$$

$$\Gamma_{np}^{Tp} = \frac{1}{2} = 0.5 \text{ га/чел.ч}$$

Рост производительности труда $\Gamma_{\%}$ определяется по выражению:

$$\Gamma_{\%} = \frac{\Gamma_{np}^{Tp} - \Gamma_{суц}^{Tp}}{\Gamma_{суц}^{Tp}} \cdot 100, \quad (4.4)$$

$$\Gamma_{\%} = \frac{0.77 - 0.5}{0.5} \cdot 100 = 54 \%$$

Эксплуатационные затраты \mathcal{E}_i^{3am} определяются по формуле:

$$\Theta_{\text{зам}} = C_3 + C_A + C_{\text{Рмо}} + C_{\text{Тсм}} + C_{\text{Пр}}, \quad (4.5)$$

где C_3 - затраты на оплату труда, руб./га; C_A - амортизационные отчисления, руб./га; $C_{\text{Рмо}}$ - отчисления на ремонт и техническое обслуживание, руб./га; $C_{\text{Тсм}}$ - затраты на топливо и смазочные материалы, руб./га; $C_{\text{Пр}}$ - прочие затраты, руб./га.

Затраты на оплату труда C_i^3 в расчете на единицу работы рассчитываются по формуле:

$$C_i^3 = \frac{C_{\text{Вр}}^{\text{ч}} \cdot z_{\text{Вр}}}{W_i^{\text{ч}}} \cdot B_{\text{Вр}} \cdot B_{\text{Соц}}, \quad (4.6)$$

где $C_{\text{Вр}}^{\text{ч}}$ - часовая тарифная ставка вспомогательных рабочих, 55,19 руб./ч; $z_{\text{Вр}}$ - количество вспомогательных рабочих обслуживающих агрегат, чел.; $B_{\text{Вр}}$ - коэффициент доплат к тарифному фонду вспомогательных рабочих, 1,1; $B_{\text{Соц}}$ - коэффициент, учитывающий начисления в фонд социального страхования, 1,3.

Затраты на оплату труда C_i^3 для существующего и предлагаемого измельчителей:

$$C_{\text{суц}}^3 = \frac{55.19 \cdot 2}{0.76} \cdot 1.1 \cdot 1.3 = 207.69 \text{ руб./га}$$

$$C_{\text{пр}}^3 = \frac{55.19 \cdot 2}{1} \cdot 1.1 \cdot 1.3 = 157.84 \text{ руб./га}$$

Применительно к измельчителям, расчет удельных амортизационных отчислений C_i^A производится по выражению:

$$C_i^A = \frac{B_i^H \cdot w_{Амор}}{100 \cdot Z_H \cdot W_i^Q}, \quad (4.7)$$

где B_H - балансовая стоимость измельчителя, руб.; $w_{Амор}$ - норма амортизационных отчислений на измельчитель, 14,3%; Z_H - норма загрузки измельчителя, 100 га/год.

Амортизационные отчисления - отчисления части стоимости основных фондов для возмещения их износа.

Балансовая стоимость машин составляет:

- существующий измельчитель - 1 200 000 руб.;
- предлагаемый измельчитель - 800 000 руб.

Амортизационные отчисления C_i^A для существующего и предлагаемого измельчителей:

$$C_{сущ}^A = \frac{1200000 \cdot 14.3}{100 \cdot 100 \cdot 0.76} = 2210.53 \text{ руб./га}$$

$$C_{пр}^A = \frac{800000 \cdot 14.3}{100 \cdot 100 \cdot 1} = 1144 \text{ руб./га}$$

Затраты на ремонт и техническое обслуживание C_i^{Pmo} измельчителя рассчитаем по формуле:

$$C_i^{Pmo} = \frac{B_H \cdot w_{Pmo}}{100 \cdot Z_H \cdot W_i^Q}, \quad (4.8)$$

где w_{Pmo} - норма отчислений на ремонты и техническое обслуживание для измельчителя, 13 %.

Затраты на ремонт и техническое обслуживание C_i^{Pmo} для существующего и предлагаемого измельчителей:

$$C_{суц}^{Pmo} = \frac{1200000 \cdot 13}{100 \cdot 100 \cdot 0.76} = 2053.63 \text{ руб./га.}$$

$$C_{пр}^{Pmo} = \frac{800000 \cdot 13}{100 \cdot 100 \cdot 1} = 1040 \text{ руб./га.}$$

Затраты на топливо и смазочные материалы C_i^{Tcm} рассчитаем по формуле:

$$C_i^{Tcm} = e_i \cdot Ц_T, \quad (4.9)$$

где e_i - норма расхода топлива, кг/га; $Ц_T$ - комплексная цена ТСМ, 48 руб./кг.

Норма расхода топлива составляет:

- существующий измельчитель - 4 кг/га;
- предлагаемый измельчитель - 4.2 кг/га.

Затраты на топливо и смазочные материалы C_i^{Tcm} для существующего и предлагаемого измельчителей:

$$C_{суц}^{Tcm} = 4 \cdot 48 = 192 \text{ руб./га.}$$

$$C_{пр}^{Tcm} = 4.2 \cdot 48 = 201.6 \text{ руб./га.}$$

Прочие затраты $C_i^{Пр}$ рассчитаем по формуле:

$$C_i^{Пр} = 0.04 \cdot C_i^3, \quad (4.10)$$

Прочие затраты $C_i^{Пр}$ для существующего и предлагаемого измелителей:

$$C_{суц}^{Пр} = 0.04 \cdot 207.69 = 8.31 \text{ руб./га}$$

$$C_{np}^{Пр} = 0.04 \cdot 157.84 = 6.31 \text{ руб./га}$$

Тогда эксплуатационные затраты $\mathcal{E}_i^{Зам}$ для существующего и предлагаемого измелителей составят:

$$\mathcal{E}_{суц}^{Зам} = 207.69 + 2210.53 + 2053.63 + 126.8 + 8.31 = 4672.16 \text{ руб./га}$$

$$\mathcal{E}_{np}^{Зам} = 157.84 + 1144 + 1040 + 201.6 + 6.31 = 2549.45 \text{ руб./га}$$

Экономия эксплуатационных затрат $\mathcal{E}_{\text{Эк}}$ рассчитывается по формуле:

$$\mathcal{E}_{\text{Эк}} = \mathcal{E}_{суц}^{Зам} - \mathcal{E}_{np}^{Зам}, \quad (4.11)$$

$$\mathcal{E}_{\text{Эк}} = 4672.16 - 2549.45 = 2122.71 \text{ руб./га}$$

Сезонную экономию эксплуатационных затрат $\mathcal{E}_{\text{Сез}}$ найдем по формуле:

$$\mathcal{E}_{\text{Сез}} = \mathcal{E}_{\text{Эк}} \cdot 3_H, \quad (4.12)$$

$$\mathcal{E}_{\text{Сез}} = 2122.71 \cdot 100 = 212271 \text{ руб.}$$

Срок окупаемости δ дополнительных капиталовложений определим по формуле:

$$\partial = \frac{B_K}{\mathcal{E}_{\text{сез}}}, \quad (4.13)$$

где B_K - сумма дополнительных капиталовложений, руб.

$$\partial = \frac{800000}{212271} = 3.77 \text{ сез.}$$

О целесообразности затрат на изготовление измельчителя можно судить и по коэффициенту эффективности капиталовложений $Ю$, который является величиной обратной сроку окупаемости:

$$Ю = \frac{1}{\partial}, \quad (4.14)$$

$$Ю = \frac{1}{3.77} = 0.27$$

Этот показатель характеризует размер экономии денежно-материальных средств на рубль капиталовложений.

Для полноты оценки необходимо знать размер удельных капиталовложений B_y , который определим по формуле:

$$B_y = \frac{B_{\text{пред}}^H}{\mathcal{Z}_H \cdot W_{\text{пред}}^q}, \quad (4.15)$$

$$B_y = \frac{800000}{100 \cdot 1} = 8000 \text{ руб./га.}$$

Энергоемкость A_i^y процесса рассчитаем по формуле:

$$A_i^y = \frac{N_i^{Дв}}{W_i^ч}, \quad (4.16)$$

где N_i - мощность двигателя трактора, кВт.ч.

Энергоемкость A_i^y для существующего и предлагаемого измельчителей:

$$A_{суц}^y = \frac{75}{0.76} = 98.68 \text{ кВт ч/га}$$

$$A_{np}^y = \frac{96}{1} = 96 \text{ кВт ч/га}$$

Удельная материалоемкость (металлоемкость, кг/га) M_i^y рассчитывается по формуле:

$$M_i^y = \frac{M_i^{Tp}}{3_H \cdot W_i^ч} + \frac{M_i^И}{3_H \cdot W_i^ч}, \quad (4.17)$$

где M_{Tp} - масса трактора, кг; $M_{И}$ - масса измельчителя, кг.

Удельная материалоемкость M_i^y для существующего и предлагаемого измельчителей:

$$M_{суц}^y = \frac{4675}{100 \cdot 0.76} + \frac{1100}{100 \cdot 0.76} = 75.99 \text{ кг/га}$$

$$M_{np}^y = \frac{5100}{100 \cdot 1} + \frac{1000}{100 \cdot 1} = 61 \text{ кг/га}$$

Результаты расчета экономической эффективности представим в виде таблицы 4.2.

Таблица 4.2 - Экономическая эффективность предлагаемого измельчителя длинностебельных кормов

Показатель	Значение показателя		Эффект	
	существ.	предлаг.	абсолют.	относит.,%
Производительность труда, га/чел.ч	0,38	0,5	+0,12	+31,58
Затраты труда, чел.ч./га	2,63	2,0	-0,63	-23,95
Эксплуатационные затраты, руб./га	4606,96	2549,45	-2057,51	-44,66
в том числе: оплата труда	207,69	157,84	-49,85	-24,00
амортизация	2210,53	1144,0	-1066,53	-48,25
ремонт и ТО	2053,63	1040,0	-1013,63	-49,36
топливно-смазочные материалы	192,0	201,6	+9,6	+5,00
прочие прямые затраты	8,31	6,31	-2	-24,07
Металлоемкость, кг/га	75,99	61,0	-14,99	-19,73
Энергоемкость, кВт.ч/га	98,68	96,0	-2,68	-2,72
Капиталовложения, руб.	1200000	800000	-	-
Сезонная экономия эксплуатационных затрат, руб.	212271			
Срок окупаемости, лет.	3,77			
Коэффициент эффективности капиталовложений	0,27			

4.1 Выводы по главе

Анализ выполненных расчетов по вариантам сравниваемых измельчителей показал высокую эффективность предлагаемого измельчителя. Производительность труда возрастает с 0,38 га/чел.ч до 0,5 га/чел.ч, затраты труда на площади уборки 100 га сокращаются с 2,63 чел.ч/га до 2,0 чел.ч/га, так же сокращаются эксплуатационные затраты - в 1,5 раза, металлоемкость - в 1,2 раза, энергоемкость на 3%. Ожидаемый годовой экономический эффект от снижения эксплуатационных затрат составит - 213 тыс. руб./год, а срок окупаемости - 3,8 года.

ЗАКЛЮЧЕНИЕ

Итоги выполненного исследования

1. На основании проведенного анализа конструкций технических средств для среза и измельчения кормов, разработана конструктивно-технологическая схема измельчителя длинностебельных кормов и экспериментальная установка. Новизна технических решений подтверждена патентами РФ № 144351, № 172239 на полезную модель и патентами РФ № 2749064, № 2749077, № 2750113, № 2750114, № 2750206, № 2750207, № 2751841, № 2764990, № 2765265 на изобретение.

2. Получены аналитические зависимости: угловой скорости валцов от поступательной скорости агрегата; затрат мощности на измельчение и производительности измельчителя от его параметров.

3. Теоретически обоснованы параметры измельчителя: высота выступов диска; межосевое расстояние валцов в зависимости от диаметра измельчаемого стебля с учетом рационального соотношения диаметра измельчаемого стебля и межосевого расстояния валцов; шаг спирали Архимеда для построения геометрии диска измельчителя, учитывая условия построения на первом, втором и последующих витках спирали Архимеда; шаг винтовой спирали вальца, для обеспечения затягивающей способности; количество выступов одного диска, участвующих в измельчении, в определенный момент времени. Рассчитаны затраты мощности на измельчение - 0,67 кВт., производительность измельчителя - 18500 кг/ч., а так же удельные затраты энергии на процесс измельчения исходя из полученных параметров - 0,04 Дж/кг, по теоретически полученным выражениям.

4. В результате проведенных экспериментальных исследований были установлены оптимальные параметры частоты вращения валцов измельчителя длинностебельных кормов - 838 мин⁻¹ и диаметра диска - 138 мм, обеспечивающих оптимальные затраты мощности при установившемся режиме работы - 0,675 кВт.

5. Разработаны методика инженерного расчета основных параметров измельчителя длинностебельных кормов, позволяющая рассчитать его: мощностные показатели; производительность, в зависимости от массы и густоты стояния растений. Получена методика построения геометрии диска измельчителя, позволяющая спроектировать диск с значениями спирали Архимеда.

6. Расхождение между экспериментальными значениями затрат мощности полученными в ходе эксперимента и теоретическими затратами мощности рассчитанными для оптимальных параметров, полученных в ходе эксперимента не превышает - 7 %.

7. Анализ выполненных расчетов по вариантам сравниваемых измельчителей показал высокую эффективность предлагаемого измельчителя. Ожидаемый годовой экономический эффект от снижения эксплуатационных затрат на площади 100 гектар составит - 213 тыс. руб./год, а срок окупаемости - 3,8 года.

Рекомендации производству

Предложенные в работе конструкция измельчителя длинностебельных кормов и методики расчета основных параметров и построения дисков могут быть использованы конструкторскими организациями при разработке устройств для заготовки длинностебельных кормов на силос. Разработанная конструкция измельчителя может быть модернизирована из мобильного прицепного/навесного устройства в стационарный измельчитель и использоваться с целью кормозаготовительных работ в животноводстве, например, измельчение корнеклубнеплодов, а так же как измельчитель раздатчик кормов.

Перспективы дальнейшей разработки темы

Предлагаемая методика инженерного расчета основных параметров измельчителя, может быть использована при дальнейшей разработке измельчителей с рабочими органами в виде пар вертикальных валцов с дисками имеющими выступы с целью повышения производительности и снижения энергетических затрат на процесс измельчения. Предлагаемая методика построения

геометрии диска измельчителя, позволит спроектировать диск не только с элементами спирали Архимеда а так же с вариантами поверхностей выступов для увеличения затягивающей способности измельчителя и снижения энергетических затрат на процесс измельчения.

СПИСОК ИСПОЛЬЗОВАННЫХ ИСТОЧНИКОВ

1. Алешкин, В. Р. Измельчитель грубых кормов / В.Р. Алешкин, В.Г. Мохнаткин // Механизация и электрификация сельского хозяйства. - 1989. - № 11. - С. 41-42.
2. Алешкин, В. Р. Механизация животноводства / В.Р. Алешкин, Н.М. Рощин. - М.: Агропромиздат., 1985. - 346 с.
3. Безин, А. С. Измельчение грубых кормов / А.С. Безин, Р.П. Пацер, Е.И. Резник // Механизация и электрификация сельского хозяйства. - 1985. - № 9 - С. 45-47.
4. Бершицкий, Ю. И. Экономическое обоснование номенклатурного и количественного состава комбайнового парка сельскохозяйственных организаций / Ю. И. Бершицкий, К. Э. Тюпаков, Н. Р. Сайфетдинова, Ю. К. Кастиди, А. Р. Сайфетдинов // Экономика и предпринимательство. - 2015. - № 9-1 (52-1).
5. Босой, Е. С. Теория, конструкция и расчет сельскохозяйственных машин / Е.С. Босой, О.В. Верняев, Ш.И. Смирнов, Е.Г. Султан-Шах. - М.: Машиностроение, 1977. - С. 568.
6. Бухтояров, Л. Д. Изучение мощностных показателей и качества среза шарнирно-сочлененным и ножевым рабочими органами роторного кустореза / М.В. Драпалюк, Л.Д. Бухтояров, О.А. Куницкая, А.В. Прокудина, О.И. Григорьева, Д.В. Отмахов // Системы. Методы. Технологии. - 2023. - № 2 (58). - С. 7-13.
7. Бухтояров, Л. Д. Результаты исследований процесса резания ветвей ротором с шарнирно-сочлененными и жестко установленными лезвиями / М.В. Драпалюк, Л.Д. Бухтояров, А.В. Прокудина // Лесотехнический журнал. - 2022. - Т. 12. - № 2 (46). - С. 80-88.
8. Вознесенский, В. А. Принятие решений по статистическим моделям / В.А. Вознесенский, А.Ф. Ковальчук. - М.: Статистика, 1978. - 192 с.
9. Гарбарец, Б. В. Измельчение кормов животного происхождения / Б.В. Гарбарец. – Магадан: Магаданское кн. изд-во, 1968. – 55 с

10. Гибриды кукурузы, созданные в Краснодарском НИИСХ им. П.П. Лукьяненко. – Краснодар: Престиж-Плюс, 2004. – 32 с.
11. Голицын, А. С. Аналитическое обоснование параметров рабочих органов измельчителя длинностебельных кормов / А.С. Голицын // Известия Оренбургского государственного аграрного университета. – 2019. – № 5 (79). – С. 137–139.
12. Голицын, А. С. Построение геометрии диска измельчителя длинностебельных кормов, основанное на втором витке спирали Архимеда / А.С. Голицын, В.С. Курасов, Е.Е. Самурганов // Научный журнал КубГАУ. – 2019. – № 154 (10). – (<http://ej.kubagro.ru/2019/10/pdf/26.pdf>).
13. Голицын, А. С. Построение геометрии диска измельчителя длинностебельных кормов, основанное на первом витке спирали Архимеда / А.С. Голицын, Е.Е. Самурганов, Б.Х. Тазмеев // Известия Оренбургского государственного аграрного университета. – 2019. – № 6 (80). – С. 160–162.
14. Горячкин, В. П. Собрание сочинений в 3 т. Т. 1. – М.: Колос, 1965. – 384 с.
15. Горячкин, В. П. Теория соломорезки и силосорезки. Собрание сочинений / В.П. Горячкин. – М.: Колос, 1968. – Т.1. – 508 с.
16. ГОСТ Р. 54783-2011. Испытания сельскохозяйственной техники. Основные положения [Текст]. – Введ. 2011-12-13. – М. : Изд-во стандартов, 2012. – 23 с.
17. ГОСТ 53056-2008. Техника сельскохозяйственная. Методы экономической оценки; введ. 2009-01-01. –М. : Стандартинформ, 2009. – 20 с.
18. Дегтерев, Г. П. Технологии и средства механизации животноводства: учебное пособие / Г.П. Дегтерев. – М.: Столичная ярмарка, 2010. – 384 с.
19. Дегтерев, Г. П. Справочник по машинам и оборудованию для животноводства / Г.П. Дегтерев (2-е изд., перераб. и доп.). – М.: Агропромиздат, 1986. – 224 с. – илл.
20. Доспехов, Б .А. Методика полевого опыта / Б.А. Доспехов. – Изд. 4-е, перераб. и доп. – М.: Колос, 1979. – 416 с.

21. Желиговский, В. А. Экспериментальная теория резания лезвием / В.А. Желиговский. – М, 1941. – 27 с.
22. Зоотехнические требования, предъявляемые к кормам // [Электронный ресурс]: информационный сервер. - Режим доступа: <https://agro.bobrodobro.ru/23773> (дата обращения: 10.10.24).
23. Зоотехнические требования, предъявляемые к кормам // Электронный ресурс]: информационный сервер. - Режим доступа: http://k-a-t.ru/sxt/6-korma_2/index.shtml (дата обращения: 10.10.24).
24. Зоотехнические требования, предъявляемые к кормам // Электронный ресурс]: информационный сервер. - Режим доступа: https://studbooks.net/1218053/agropromyshlennost/tehnologicheskaya_chast (дата обращения: 10.10.24).
25. Исходные требования на базовые машинные технологические операции в растениеводстве : [сборник] / Министерство сел. хоз-ва Рос. Федерации, Федер. агентство по сел. хоз-ву ; [разраб. : В. П. Елизаров и др.]. – М. : Росинформагротех, 2005 (Тип. ФГНУ Росинформагротех). – 270 с.
26. Карпом, А. М. Новый метод оценки качества измельчения стебельчатых кормов. Записки. / А.М. Карпом, М.А. Сулима. – Ленинградский СХИ. – Л.: Колос, 1967.
27. Кленин, Н. И. Сельскохозяйственные машины / Н.И. Кленин, С.Н. Киселев, А.Г. Левшин. – М.: Колос, 2008. – 816 с.
28. Ковалев, Н. Г. Сельскохозяйственные материалы (виды, состав, свойства) / Н.Г. Ковалев, Г.А. Хайлис, М.М. Ковалев. – М.: ИК «Родник», 1998. – 208 с.
29. Коваленко, В. П. Механизация животноводства: учеб. пособие / В.П. Коваленко, В.Ю. Фролов, Т.А. Сторожук, Д.П. Сысоев. – Краснодар, 2012. – 190 с.
30. Косолапов, Е. В. Совершенствование и повышение эффективности технологического процесса приготовления и раздачи грубых кормов на фермах

крупного рогатого скота / Е.В. Косолапов, П.Н. Солонщиков // Вестник НГИ-ЭИ. – 2018. – № 5 (84). – С.54–66.

31. Кремьянский, Ф. В. Механические характеристики стеблей амаранта / Ф.В. Кремьянский, Е.Е. Деляниди // Материалы научной конференции факультета механизации «Ресурсосберегающие технологии и установки». Краснодар: КГАУ, 2010. – 26–28 с.

32. Кукта, Г. М. Машины и оборудование для приготовления кормов / Г. М. Кукта. – М.: Агропромиздат, 1987. – 302 с.

33. Кулаковский, И. В. Машины и оборудование для приготовления кормов. Ч. II: Справочник / И.В. Кулаковский, Ф.С. Кирпичников, Е.И. Резник. – М.: Росагропромиздат, 1988. – 286 с. – ил.

34. Лебедев, А. Т. Ресурсосберегающие направления повышения надежности и эффективности технологических процессов в АПК: монография / Ставрополь, 2012. – 376 с.

35. Лесниковский, А. И. Оценка машин по обобщенному критерию качества / А.И. Лесниковский, Т.И. Сенченко // Механизация и электрификация социалистического сельского хозяйства. 1984. – № 3. – С. 56–58.

36. Матусевич, Б. Е. Машины и оборудование ферм для откорма крупного рогатого скота / Б.Е. Матусевич. – М.: Россельхозиздат, 1983. – 63 с.

37. Мейлахс, И. И. Показатель оптимизации кормоизмельчающих аппаратов / И.И. Мейлахс // Механизация и электрификация социалистического сельского хозяйства. – 1975. – № I. – С. 15–17.

38. Мельников, С. В. Технологическое оборудование животноводческих ферм и комплексов. – 2-е изд., п-раб., доп. / С.В. Мельников. – Л.: Агропромиздат. Ленингр. Отд-ние, 1985. – 640 с.

39. Мельников, С. В. Планирование эксперимента в исследованиях сельскохозяйственных процессов / С.В. Мельников, В.Р. Алешкин, П.М. Рощин. –Л.: Колос, 1980. – 168 с.

40. Мельников, С. В. Планирование эксперимента в исследованиях сельскохозяйственных процессов. – 2-е изд., п-раб., доп. / С. В. Мельников, В. Р. Алешкин, П. М. Роцин. – Л.: Колос. Ленингр. о-ние, 1980. – 168 с. – илл.

41. Мельников, С. В. Технологическое оборудование животноводческих ферм и комплексов. – 2-е изд., п-раб., доп. / С.В. Мельников. – Л.: Агропромиздат. Ленингр. Отд-ние, 1985. – 640 с.

42. Методика определения экономической эффективности использования в сельском хозяйстве результатов научно-исследовательских и опытно-конструкторских работ, новой техники, изобретений и рационализаторских предложений. – М.: ВНИИВИ, 1983. – 150 с.

43. Методика экономической оценки технологий и машин в сельском хозяйстве. Под ред. Драгайцева В.И. Всероссийский научно-исследовательский институт экономики сельского хозяйства. – Москва, 2010, – 146 с.

44. Мохнаткин, В. Г. Совершенствование конструкций и оптимизация параметров измельчителей грубых кормов для поточных линий кормоперерабатывающих предприятий: автореф. дис. канд. техн. наук 05.20.01 Мохнаткин Владимир Григорьевич. – Киров, 1986. –25 с.

45. Надежин, А. В. К обоснованию геометрических параметров измельчителей стебельных кормов / А.В. Надежин // Совершенствование технологий и технических средств производства в животноводстве: Сб.науч.тр. / ВНИПТИ – МЭСХ. – зерноград, 1988. – С. 135–142.

46. Налимов, В. В. Статистические методы планирования экстремальных экспериментов / В.В. Налимов, Н.А. Чернова. – М.: Наука, 1965. – 340 с.

47. Научное обеспечение агропромышленного комплекса «Обоснование геометрической формы рабочих органов для измельчителя длинностебельных кормов»: сб. ст. по материалам XI Всерос. конф. молодых ученых, посвященной 95-летию Кубанского ГАУ и 80-летию со дня образования Краснодарского края (29-30 ноября 2017 г.). – Краснодар : КубГАУ, 2017. – С. 345–346.

48. Новая техника для агропромышленного комплекса. – М.:Информагротех., 1994. – 316 с.

49. Особов, В. И. Механическая технология кормов / В.И. Особов. – М.: Колос, 2009. – 344 с.
50. ОСТ 10 2.18 - 2001. Испытания сельскохозяйственной техники: Методы экономической оценки. – Минсельхоз России, 2002.
51. Оськин, С. В. Автоматизированный электропривод Учебное пособие / С.В. Оськин. – М: СХИ, 2014. – 346 с.
52. Оськин, С. В. Электротехнологии в сельском хозяйстве: учебник / С.В. Оськин – Краснодар: КубГАУ, 2016. – 501 с. – ISBN 978-5-00097-000-3.
53. Пат. 27983 Российская Федерация МПК A01D 34/00 Косилка-измельчитель роторная / Русских Н.И., Симонов В.Л., Бушуева Т.В. заявитель и патентообладатель Федеральное государственное унитарное предприятие «Вятское машиностроительное предприятие АВИТЕК». 2002117783/20, заявл. 08.07.2002; опубл. 10.03.2003 Бюл. № 7.
54. Пат. 159275 Российская Федерация МПК B02C 13/22 Измельчитель стебельных кормов / Сергеев Н.С., Судаков К.В., Сафаров Р.Ф. заявитель и патентообладатель Сергеев Н.С. 2015129900/13, заявл. 20.7.2015; опубл. 10.02.2016 Бюл. № 4.
55. Пат. 172239 Российская Федерация МПК A01F 29/00 Измельчитель кормов / Короткин В.М., Куцеев В.В., Самурганов Е.Е., Голицын А.С., Короткин А.В. заявитель и патентообладатель Сбытовой сельскохозяйственный потребительский кооператив кукурузокалибровочный завод «Кубань». 2016133448, заявл. 15.08.2016; опубл. 03.07.2017 Бюл. № 19 – 8 с.
56. Пат. 179424 Российская Федерация МПК A01F 29/00 Шнековый измельчитель кормов с регулируемой декой / Трубников В.Н., Трубников А.Н., Ветров И.Ю. заявитель и патентообладатель Федеральное государственное бюджетное образовательное учреждение высшего образования «Курская государственная сельскохозяйственная академия имени И.И. Иванова». 2018100882, заявл. 15.05.2018; опубл. 15.05.2018 Бюл. № 14 – 6 с.
57. Пат. 2102855 Российская Федерация МПК A01D 41/00, A01D 89/ Сельскохозяйственный уборочный комбайн / Геер В.А., Латынцев Н.Ф., Мак-

симчук В.К. заявитель и патентообладатель Сибирский научно-исследовательский институт механизации и электрификации сельского хозяйства, Общество с ограниченной ответственностью «Научно-производственная фирма Агромаш». 96110127/13, заявл. 21.05.1996; опубл. 27.01.1998.

58. Пат. 2113101 Российская Федерация МПК А01D 43/08, А01F 29/02 Косилка-измельчитель роторная / Антоненко В.Д., Песков Ю.А., Мещеряков И.К., Иоффе М.П., Березнев А.Н. заявитель Головное специализированное конструкторское бюро по комплексам зерноуборочных машин Акционерного общества «Ростсельмаш», патентообладатель Акционерное общество «Ростсельмаш». 95110084/13, заявл. 15.05.2018; опубл. 14.06.1995.

59. Пат. 2214708 Российская Федерация МПК А01К 5/00, А01F 29/00, А23N 17/00 Измельчитель-смеситель-раздатчик кормов / Сысуев В.А., Савиных П.А., Чернятьев Н.А., Алешкин А.В., Немчанинов В.В. заявитель и патентообладатель Государственное учреждение Зональный научно-исследовательский институт сельского хозяйства Северо-Востока им. Н.В. Рудницкого. 2002109135/13, заявл. 08.04.2002; опубл. 27.10.2003 Бюл. № 30.

60. Пат. 2126620 Российская Федерация МПК А01F 29/02, А01D 45/00 Кормоуборочная машина /Беспамятнов А.Д., Липкович Э.И., Кулаков Н.С., Харченко В.Н., Демушкин О.И. заявитель и патентообладатель Всероссийский научно-исследовательский и проектно-технологический институт механизации и электрификации сельского хозяйства 98101078/13, заявл. 05.01.1998; опубл. 27.02.1999.

61. Пат. 2427428 Российская Федерация МПК В02С 18/08 Измельчитель стебельчатых кормов / Артюшин А.А., Резник Е.И., Еремченко В.И., Негримовский М.Г., Балашов В.П., Еремченко А.В. заявитель и патентообладатель Государственное научное учреждение Всероссийский научно-исследовательский институт механизации сельского хозяйства (ГНУ ВИМ Россельхозакадемии). 2010116792/21, заявл. 27.04.2010; опубл. 27.08.2011 Бюл. № 24 – 5 с.

62. Пат. 2473391 Российская Федерация МПК В02С 18/26, А01F 29/02 Измельчитель листостебельных кормов / Аипов Р.С., Осипов Я.Д., Эбингер В.В. заявители и патентообладатели Аипов Р.С., Осипов Я.Д., Эбингер В.В. 2011128612/13, заявл. 11.07.2011; опубл. 27.01.2013 Бюл. № 3 – 6 с.

63. Пат. 2749064 Российская Федерация МПК В02С 4/02 Устройство кормозаготовительное / Голицын А.С, Артюхин Д.А., Курасов В.С., Самурганов Е.Е. заявитель и патентообладатель Федеральное государственное бюджетное образовательное учреждение высшего образования «Кубанский государственный аграрный университет имени И.Т. Трубилина» 2020132199, заявл. 28.09.2020; опубл. 03.06.2021 Бюл. № 16 – 9 с.

64. Пат. 2749077 Российская Федерация МПК А01D 45/00 Способ заготовки корма из длинностебельных растений / Голицын А.С, Артюхин Д.А. заявитель и патентообладатель Федеральное государственное бюджетное образовательное учреждение высшего образования «Кубанский государственный аграрный университет имени И.Т. Трубилина» 2020131874, заявл. 24.09.2020; опубл. 03.06.2021 Бюл. № 16 – 8 с.

65. Пат. 2750113 Российская Федерация МПК В02С 4/02, А01D 45/00, А01F 29/00 Измельчитель длинностебельных кормов / Голицын А.С, Артюхин Д.А., Куцеев В.В., Титученко А.А. заявитель и патентообладатель Федеральное государственное бюджетное образовательное учреждение высшего образования «Кубанский государственный аграрный университет имени И.Т. Трубилина» 2020132198, заявл. 28.09.2020; опубл. 22.06.2021 Бюл. № 18 – 9 с.

66. Пат. 2750114 Российская Федерация МПК В02С 4/02 Агрегат для заготовки длинностебельных кормов / Голицын А.С, Артюхин Д.А. заявитель и патентообладатель Федеральное государственное бюджетное образовательное учреждение высшего образования «Кубанский государственный аграрный университет имени И.Т. Трубилина» 2020132519, заявл. 30.09.2020; опубл. 22.06.2021 Бюл. № 18 – 9 с.

67. Пат. 2750206 Российская Федерация МПК В02С 4/02 Агрегат кормозаготовительный / Голицын А.С, Артюхин Д.А., Курасов В.С заявитель и па-

тентообладатель Федеральное государственное бюджетное образовательное учреждение высшего образования «Кубанский государственный аграрный университет имени И.Т. Трубилина» 2020132197, заявл. 28.09.2020; опубл. 24.06.2021 Бюл. № 18 – 9 с.

68. Пат. 2750207 Российская Федерация МПК В02С 4/02 Измельчитель высокостебельных кормов / Голицын А.С, Артюхин Д.А. заявитель и патентообладатель Федеральное государственное бюджетное образовательное учреждение высшего образования «Кубанский государственный аграрный университет имени И.Т. Трубилина» 2020132520, заявл. 30.09.2020; опубл. 24.06.2021 Бюл. № 18 – 9 с.

69. Пат. 2751841 Российская Федерация МПК В02С 4/02 Машина для заготовки длинностебельных кормов / Голицын А.С, Артюхин Д.А., Костылев С.И. заявитель и патентообладатель Федеральное государственное бюджетное образовательное учреждение высшего образования «Кубанский государственный аграрный университет имени И.Т. Трубилина» 2020131873, заявл. 24.09.2020; опубл. 19.07.2021 Бюл. № 20 – 9 с.

70. Пат. 2764990 Российская Федерация МПК В02С 4/02 Устройство для заготовки длинностебельных кормов / Голицын А.С, Артюхин Д.А., Самурганов Е.Е. заявитель и патентообладатель Федеральное государственное бюджетное образовательное учреждение высшего образования «Кубанский государственный аграрный университет имени И.Т. Трубилина» 2020132521, заявл. 30.09.2020; опубл. 24.01.2022 Бюл. № 3 – 9 с.

71. Пат. 2765265 Российская Федерация МПК В02С 4/02 Машина кормозаготовительная / Голицын А.С, Артюхин Д.А., Мечкало А.Л. заявитель и патентообладатель Федеральное государственное бюджетное образовательное учреждение высшего образования «Кубанский государственный аграрный университет имени И.Т. Трубилина» 2020132444, заявл. 29.09.2020; опубл. 27.01.2022 Бюл. № 3 – 9 с.

72. Пискунов, Н. С. Дифференциальное и интегральное исчисления / Н. С. Пискунов. – В 2-х т. Т. 1. – М.: Наука, 1976. – 456 с.

73. Пискунов, Н. С. Дифференциальное и интегральное исчисления / Н. С. Пискунов. – В 2-х т. Т. 2. – М.: Наука, 1976. – 575 с.
74. Пустыльник, Е. И. Статистические методы анализа и обработки наблюдений / Е.И. Пустыльник. – М.: Наука, 1968. – 288 с.
75. Работнов, Ю. Н. Механика деформируемого твердого тела / Ю.Н. Работнов. – М.: Наука. Главная редакция физико-математической литературы, 1979. – 744 с.
76. Ревенко, И. И. Оценка качества работы машин для измельчения кормов / И.И. Ревенко и др. // Сб. научн. тр. Всесоюзн. н.-иссл. ин-т мех. жив.–ВНИИМЖ, 1981. – С. 215–230.
77. Резник, Е. Н. Машины и оборудование для обработки грубых кормов (Библиотечка механизатора-животновода). М.:Россельхозиздат, 1984. – С.12–13.
78. Резник, Е. И. Оценка качества измельчения грубых кормов / Е.И. Резник // Тракторы и сельскохозяйственные машины. – 1987. – № 4. – С. 28–29.
79. Резник, Н. Е. Теория резания лезвием и основы расчета режущих аппаратов / Н.Е. Резник. – М.: Россельхозиздат, 1975. – 230 с.
80. РТМ 44-62. Методика статистической обработки эмпирических данных. – М.: Комитет стандартов, мер и измерительных приборов при Совете Министров СССР, 1965. – 100 с.
81. Сабликов, М. В. Защемление и затягивание тел / М.В. Сабликов // Механизация и электрификация социалистического сельского хозяйства. – 1968. – № 3. – С. 6–8.
82. Сайт «АгроЖурнал» // [Электронный ресурс]: информационный сервер. - Режим доступа: <http://www.agrojour.ru/zhivotnovodstvo/korma/tekhnologiya-zagotovki-kormov.html>
83. Сайт «Большая Российская энциклопедия» [Электронный ресурс]: информационный сервер. - Режим доступа: <https://bigenc.ru/c/kormlenie-sel-skokhoziaistvennykh-zhivotnykh-df3e98>

84. Сарбатова, Н.Ю. Совершенствование процесса приготовления и раздачи грубых кормов рулонной заготовки: ав-реф. дис. канд. тех. наук: 05.20.01 / Сарбатова Наталья Юрьевна. – Нальчик, 2006. – 22 с.
85. Сечкин, В. С. Справочник по заготовке и приготовлению кормов в Нечерноземье / В. С. Сечкин, Л. А. Сулима [и др.]. – Л.: Колос, 1984. – 220 с.
86. Справочник конструктора сельскохозяйственных машин, под редакцией А. В. Красниченко, т. 2.
87. Стригунова, Н.Ю. Параметры и режимы работы измельчителя стебельных кормов с рабочим органом молотково-сегментного типа: : дис. канд. тех. наук 05.20.01 / Стригунова Надежда Юрьевна. – Краснодар, 2022. – 143 с.
88. Сыроватка, В. И. Механизация приготовления кормов / В. И. Сыроватка, А. В. Демин, А. Х. Джалилов. – М.: Агропромиздат, 1985. – 340 с.
89. Сысоев, Д. П. Параметры раздатчика-смесителя кормов для малых ферм крупного рогатого скота: автореф. дис. канд.тех.наук: 05.20.01/ Сысоев Денис Петрович. – Ростов-на Дону, 2011. – 25 с.
90. Тареев, Г. М. Классификация и анализ измельчающих аппаратов кормоуборочных машин / Г.М. Тареев – Саратов: Труды, 1982. – 236 с.
91. Технологические линии и оборудование для приготовления кормов в хозяйствах. – М.: Информагротех, 1992. – 52 с.
92. Тимофеев, М. Н. Анализ технических средств для измельчения кормов и их классификация / Тимофеев М.Н., Фролов В.Ю., Морозова Н.Ю. // Политематический сетевой электронный научный журнал Кубанского государственного аграрного университета. – 2017. – № 132.
93. Труфляк, Е.В. Физико-механические свойства кукурузы / Е.В. Труфляк. – Краснодар: КубГАУ, 2007. – 197 с.
94. Туманова, М.И. Параметры измельчителя стебельных кормов с дисковым рабочим органом для малых ферм КРС: дис. канд. тех. наук 05.20.01 / Туманова Марина Ивановна. – Краснодар, 2019. – 179 с.

95. Тупицын, В. Е. Обоснование параметров и режимов работы мобильного измельчителя-раздатчика грубых корм с ножевым барабаном: автореферат дис. к.т.н.: 05.20.01. – Киров, 2007. – 22 с.
96. Федоренко, И. Я. Техника и технологии в животноводстве учебное пособие / И.Я. Федоренко, В.В. Садов. – Барнаул: АГАУ, 2014. – 214 с.
97. Федорова, О. А. Конструктивные особенности устройств для оценки усилия резания корнеклубнеплодов при их измельчении / А.И. Ряднов, О.А. Федорова, Р.В. Шарипов, А.К. Мамахай, А.В.Семченко // Электротехнологии и электрооборудование в АПК. – 2022. – Т. 69. – № 1 (46). – С. 38-43.
98. Федорова, О. А. Результаты исследований усилия резания кормовой свёклы при измельчении / А.И. Ряднов, О.А. Федорова. А.К. Мамахай // Известия Нижневолжского агроуниверситетского комплекса: Наука и высшее профессиональное образование. – 2021. – № 3(63). – С. 356-366.
99. Фролов, В. Ю. Классификация раздатчиков-измельчителей кормов / В.Ю. Фролов, Д.П. Сысоев, М.И. Туманова // Техника и оборудование для села. – 2015. – № 7, – С.18–20.
100. Фицев, А. И. Современные тенденции в развитии кормопроизводства / А.И. Фицев, Ф.В. Воронков – М.: Информагротех, 1994. – 12с.
101. Цримов, А. З. Исследование процесса взаимодействия рабочих органов кукурузной молотилки с объектом обработки / А.З. Цримов, Ю.А. Шекихачев // Матер. междунар. практ. конф., посвящ. 80-ти летию чл.-корр. РАСХН, засл. деят. науки РСФСР и РД, проф. М.М. Джамбулатова. – Махачкала, 2006.
102. Шатилов, К. В. Кукурузоуборочные машины / К.В. Шатилов, Б.Д. Козачок, А.П. Орехов. – М.: Машиностроение, 1981. – 224 с.
103. Шекихачев, Ю. А. Обоснование параметров и режимов работы универсальной измельчающей машины / А.К. Апажев, Ю.А. Шекихачев, Р.А. Балкаров, А.Г. Фиапшев, Л.З. Шекихачева // Вестник Бурятской государственной сельскохозяйственной академии им. В.Р. Филиппова. – 2023. – № 3 (72). – С. 128–137.

104. Шекихачев, Ю. А. Определение необходимой мощности измельчителя-смесителя кормов / Апажев А.К., Шекихачев Ю.А., Пазова Т.Х., Дзуганов В.Б., Балкаров Р.А., Фиапшев А.Г. // Вестник Башкирского государственного аграрного университета. – 2023. – № 1 (65). – С. 102-106.

105. Якимов, Ю. И. Практикум по эксплуатации машинно-тракторного парка: Учебное пособие / Ю.И. Якимов, А.В. Осадчий. – Краснодар: КГАУ, 2004.

106. Fedorova, O. A. Optimization of the main parameters of the root crop grinder / A.I. Ryadnov, O.A. Fedorova, S.V. Tronev, A.K. Mamakhai, R.V. Sharipov // Improving Energy Efficiency, Environmental Safety and Sustainable Development in Agriculture. International Scientific and Practical Conference. – Saratov, 2022. – С. 102.

107. Feeding cattle // Электронный ресурс]: информационный сервер. - Режим доступа: <https://extension.psu.edu/feeding-beef-cattle> (дата обращения 10.10.2024).

108. Feeding Cows for Profit // Электронный ресурс]: информационный сервер. - Режим доступа: <http://jlmissouri.com/wp-content/uploads/2013/03/Feeding-Cows-for-Profit.pdf> (дата обращения 10.10.2024).

109. Frolov, V. Yu. Increasing efficiency of process of stem feed grinding by working tool of hammer-segment type / V.Yu. Frolov, N. Sarbatova, V. Kuznetsov, N. Strigunova // E3S Web of Conferences. – 273 (3): 07035/ DOI:10.1051/e3sconf/202127307035

110. Frolov, V. Yu. Improvement of the livestock production efficiency / V.Yu. Frolov, D.P. Sysoev, M.I. Tumanova // British Journal of Innovation in Science and Technology. – 2016. – Т. 1. – № 1. – P. 25-34.

111. Haltunga - teknik filr dir Rinder - und Sweine - Preduktlen. – Agrartechnik, N 12, – 1984, – P. 544-550.

112. Hanrahan T. Anti-nutrition factors in feed ingredients // Pig Internat. – 1987. – Vol. 17. 3. – P. 40-41.

113. Leibetseder J. Über die Bedeutung der Mahlfeinheit und Pelletgrosse für Futteraufnahme, Verdaulichkeit und Gesundheitsstatus bei Schwein und Geflügel // Übers Tierernähr. – 1987. – Bd 15. 2. – P. 135-151.

114. Morozova, N.Yu. Theoretical aspects of the process grinding stalk feed chopper with a disk working body / M.I. Tumanova, V.Yu. Frolov, D.P. Sysoev, N.Yu. Morozova // Research Journal of Pharmaceutical, Biological and Chemical Sciences. – 2019. – T. 6. – № 6. – C. 13440.

ПРИЛОЖЕНИЯ

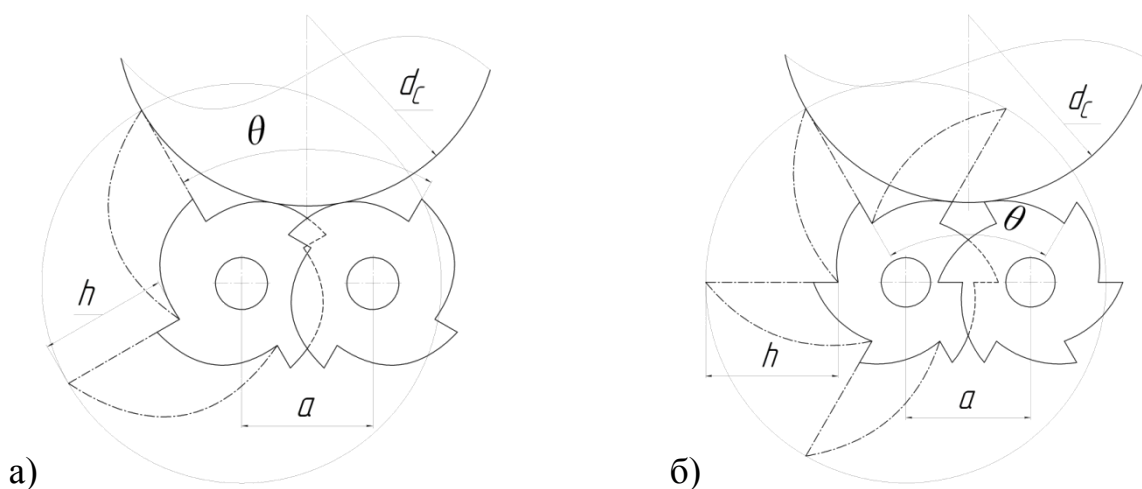
ПРИЛОЖЕНИЕ 1

Взаимодействие выступов диска со стеблем

Вариант первый - $d_c > a$.

Для случая когда диаметр стебля d_c превышает межосевое расстояние a валцов. При этом взаимодействующие выступы в момент захвата стебля образуют угол θ направленный своей вершиной в сторону движения стебля.

Рассмотрим схемы такого взаимодействия на примере дисков с 4-мя и 6-тью выступами. При этом высоту выступов h подберем такой, чтобы происходил контакт со стеблем.



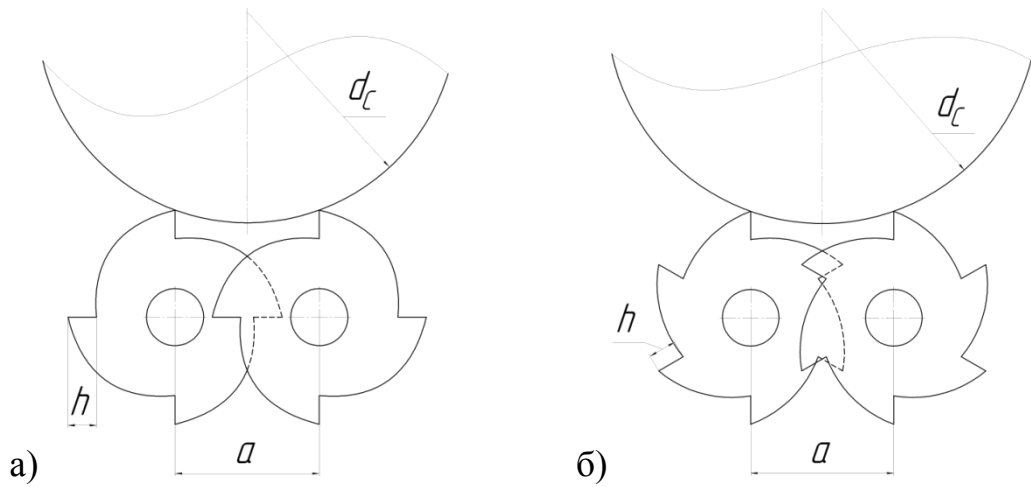
а) - с 4-мя выступами и стебля; б) - с 6-тью выступами и стебля

Рисунок п.1.1 - Схема контакта дисков

Из рисунка п.1.1 (а) и (б) видно, что при параметрах $d_c > a$ конструктивно не представляется возможным увеличивать высоту h выступов без изменения межосевого расстояния a . Поэтому можно сделать вывод, что условие $d_c > a$ не может быть выполнено когда взаимодействующие выступы в момент захвата стебля образуют угол α направленный своей вершиной в сторону движения стебля.

Для случая когда диаметр стебля d_c превышает межосевое расстояние a валцов. При этом взаимодействующие выступы в момент захвата стебля располагаются параллельно друг другу.

Рассмотрим схемы такого взаимодействия на примере дисков с 4-мя и 6-тью выступами.

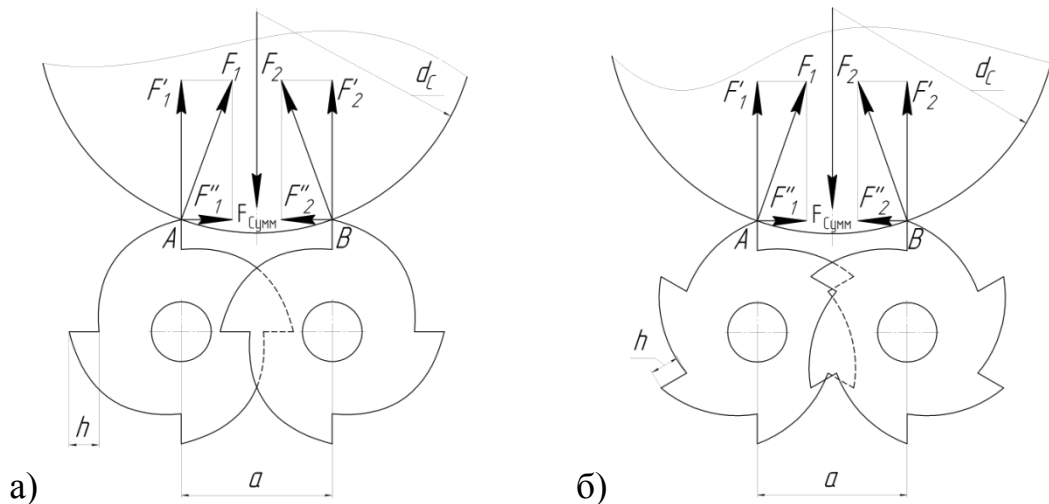


а) - с 4-мя выступами и стебля; б) - с 6-тью выступами и стебля

Рисунок п.1.2 - Схема контакта дисков

Из рисунка п.1.2 (а) и (б) видно, что при параметрах $d_c > a$ и увеличение высоты h выступов характер их взаимодействия (точки контакта) со стеблем не измениться.

Рассмотрим схемы сил для случаев на рисунке п.1.2 (а) и (б).



а) - с 4-мя выступами и стебля; б) - с 6-тью выступами и стебля

Рисунок п.1.3 - Схема сил при контакте дисков

Из анализа рисунка п.1.3 (а) и (б) можно подтвердить, что при увеличении высоты h выступов характер их взаимодействия со стеблем не измениться так как положение точек приложения сил A и B, относительно стебля, не изменится

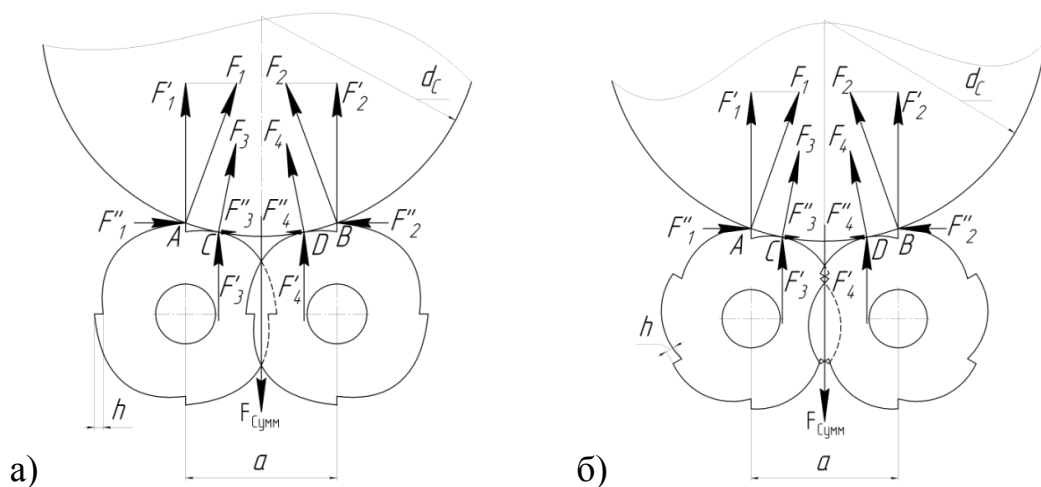
из-за параллельного расположения взаимодействующих выступов, а так же не представляется возможным увеличивать высоту h выступов без изменения межосевого расстояния a .

Проведем анализ сил участвующих при взаимодействии выступов и стебля.

Сила F действующая на стебель со стороны агрегата движущегося со скоростью v в сторону стебля, является силой, способствующей затягиванию стебля в рабочий зазор. При этом возникают силы F_1 и F_2 , реакции опоры, приложенные в точка A и B , на вершинах выступов. Силы F_1 и F_2 противодействуют затягиванию стебля в рабочий зазор. Разложив силы F_1 и F_2 на составляющие F'_1 , F''_1 и F'_2 , F''_2 соответственно, получим, что силы F''_1 и F''_2 равны по величине и противоположны по направлению и стремятся зажать стебель. Силы F'_1 и F'_2 равны по величине и направлению, стремятся компенсировать силу $F_{\text{Сумм}}$ и предотвратить затягивание стебля в рабочий зазор.

Исходя из этого можно принять допущение, что затягивающая способность в таком случае мала и стебель может выскальзывать из рабочей поверхности.

Проведем уменьшение высоты h выступов на рисунке п.1.3 (а) и (б) для получения четырех точек контакта A , B , C и D , наложим силы участвующие при контакте выступов и стебля.



а) - с 4-мя выступами и стебля; б) - с 6-тью выступами и стебля

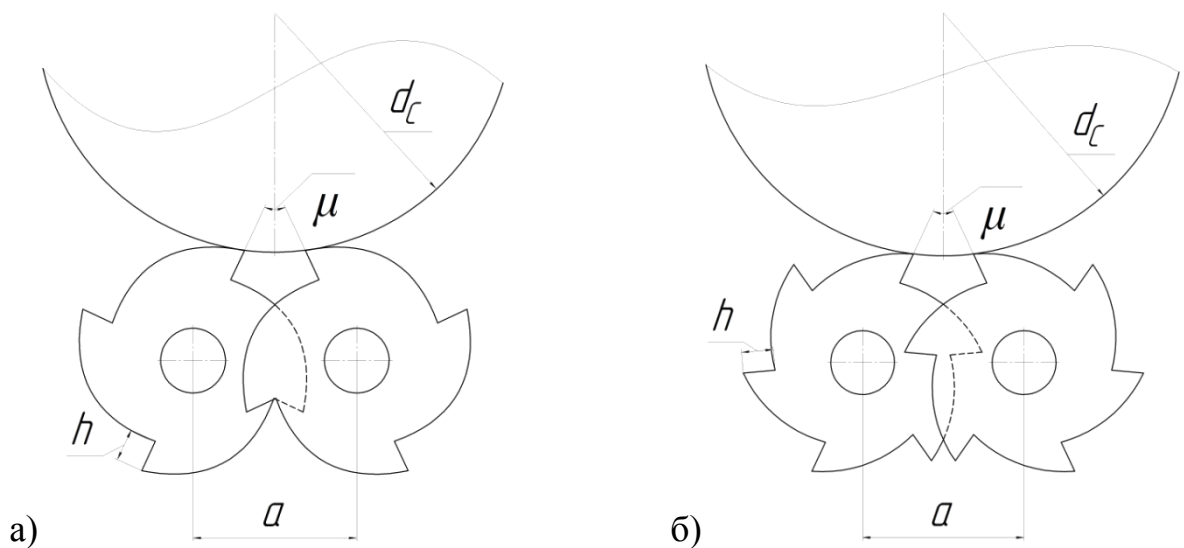
Рисунок п.1.4 - Схема сил при контакте дисков

После уменьшения высоты h выступов характер приложения сил F_1 и F_2 в точках A и B не изменился, но появились новые точки контакта стебля с криволинейными участками выступов C и D . Вертикальные составляющие сил F_3 и F_4 , F'_3 и F'_4 так же являются реакциями опоры, стремятся компенсировать силу $F_{\text{Сумм}}$ и предотвратить затягивание стебля в рабочий зазор. Силы F''_3 и F''_4 стремятся зажать стебель.

Делаем вывод, что не целесообразно уменьшать высоту h выступов, в следствии уменьшения затягивающей способности.

Для случая когда диаметр стебля d_c превышает межосевое расстояние a валцов. При этом взаимодействующие выступы в момент захвата стебля образуют угол μ направленный своей вершиной в сторону противоположную движению стебля.

Рассмотрим схемы такого взаимодействия на примере дисков с 4-мя и 6-тью выступами.



а) - с 4-мя выступами и стебля; б) - с 6-тью выступами и стебля

Рисунок п.1.5 - Схема контакта дисков

Из рисунка п.1.5 (а) и (б) видно, что когда взаимодействующие выступы в момент захвата стебля образуют угол μ направленный своей вершиной в сторону противоположную движению стебля, захвата не произойдет и стебель будет скользить по криволинейной поверхности выступов диска, в следствии относи-

тельно малого участка захвата. Схему приложения сил для этого случая рассматривать не целесообразно.

При проверке условия $d_c > a$ получили, что его использование при построении диска не целесообразно в следствии неработоспособности конструкции при таких соотношениях межосевого расстояния a и диаметра стебля d_c .

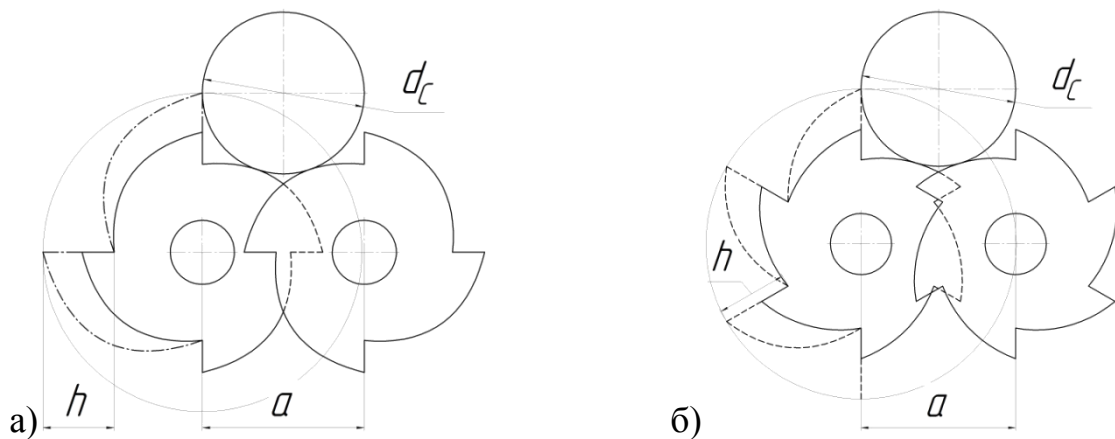
Вариант второй - $d_c \approx a$.

Для случая когда диаметр стебля d_c приблизительно равен межосевому расстоянию a валцов. При этом взаимодействующие выступы в момент захвата стебля образуют угол θ направленный своей вершиной в сторону движения стебля.

При любых параметрах высоты h выступов, контакта со стеблем не произойдет. Данный случай рассматривать не целесообразно.

Для случая когда диаметр стебля d_c приблизительно равен межосевому расстоянию a валцов. При этом взаимодействующие выступы располагаются параллельно друг другу.

Рассмотрим схемы такого взаимодействия на примере дисков с 4-мя и 6-тью выступами. При этом высоту h выступов подберем такой, чтобы происходил контакт со стеблем.



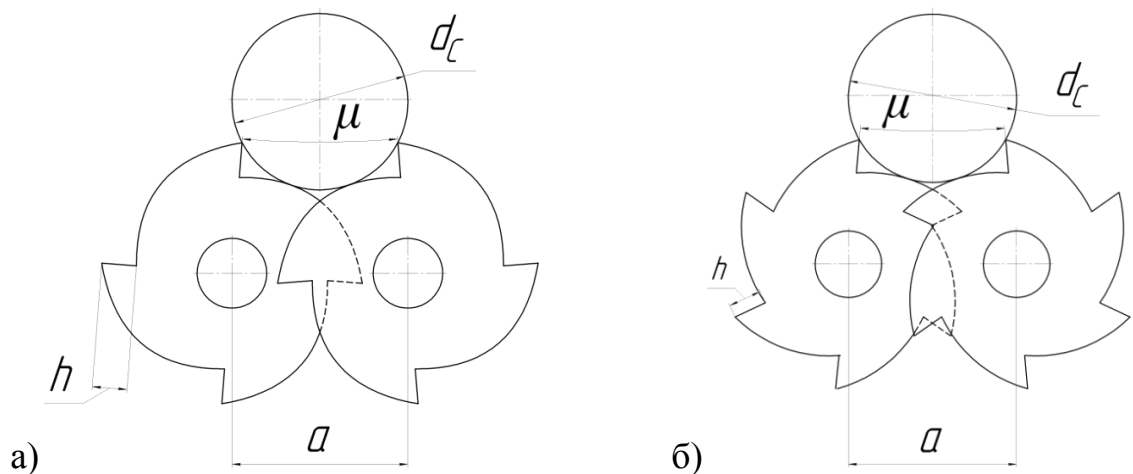
а) - с 4-мя выступами и стебля; б) - с 6-тью выступами и стебля

Рисунок п.1.6 - Схема контакта дисков

Из рисунка п.1.6 (а) и (б) видно, что при параметрах $d_c \approx a$ конструктивно не представляется возможным увеличивать высоту h выступов без изменения межосевого расстояния a . Поэтому можно сделать вывод, что условие $d_c \approx a$ не может быть выполнено когда взаимодействующие выступы в момент захвата стебля располагаются параллельно друг другу.

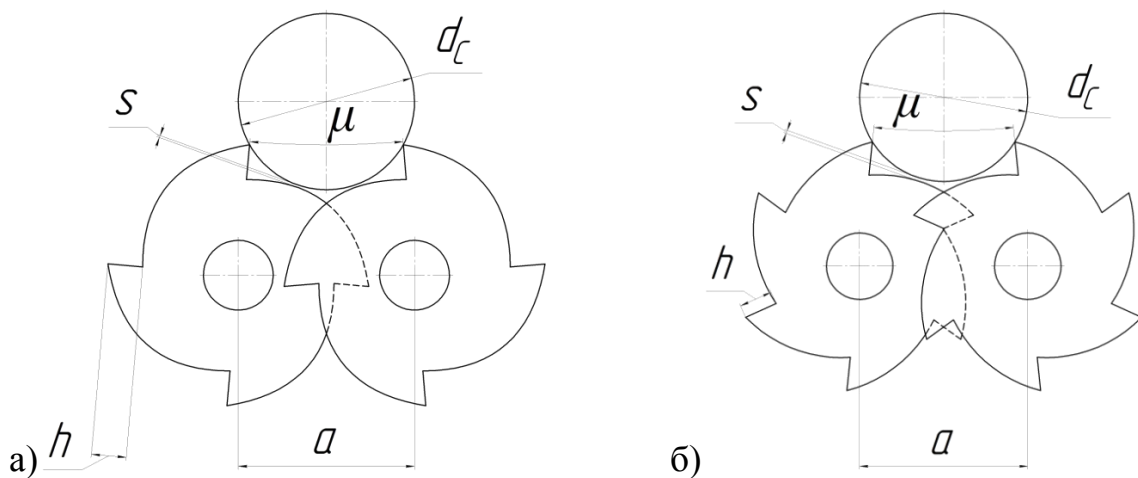
Для случая когда диаметр стебля d_c приблизительно равен межосевому расстоянию a валцов. При этом взаимодействующие выступы в момент захвата стебля образуют угол μ направленный своей вершиной в сторону противоположную движению стебля.

Рассмотрим схемы такого взаимодействия на примере дисков с 4-мя и 6-тью выступами.



а) - с 4-мя выступами и стебля; б) - с 6-тью выступами и стебля

Рисунок п.1.7 - Схема контакта дисков

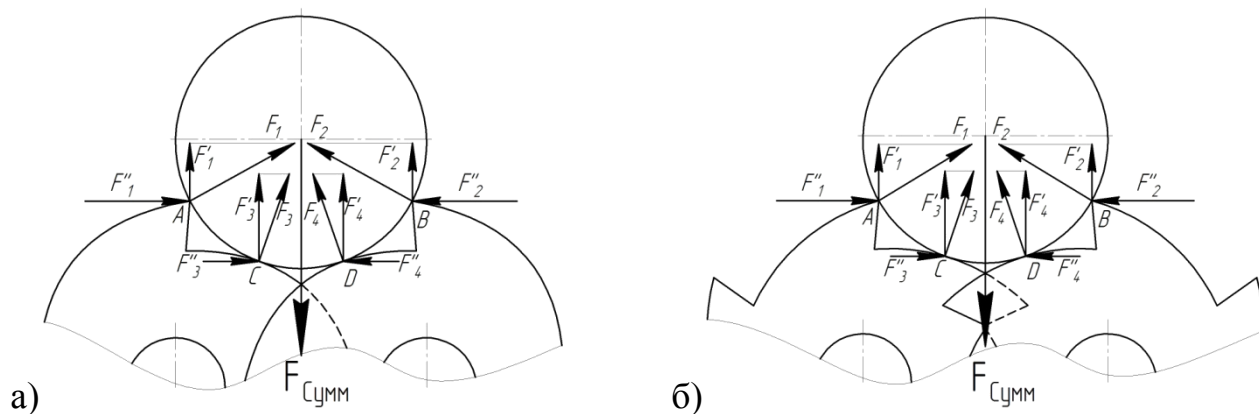


а) - с 4-мя выступами и стебля; б) - с 6-тью выступами и стебля

Рисунок п.1.8 - Схема контакта дисков

Исходя из анализа рисунков п.1.7 (а) и (б) и п.1.8 (а) и (б), можно сделать вывод, что возможны два варианта захвата: с образованием четырех точек контакта дисков со стеблем (рисунок п.1.7 (а) и (б)); с образованием двух точек взаимодействия дисков со стеблем (рисунок п.1.8 (а) и (б)). При этом стоит отметить, что в варианте с двумя точками контакта угол μ больше, чем при четырех точках контакта.

Рассмотрим схемы сил для каждого из вариантов отдельно.



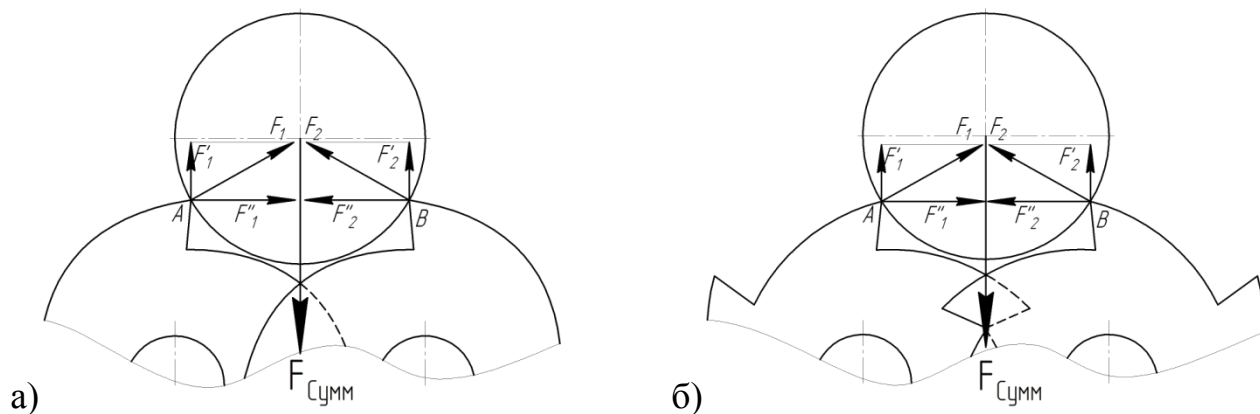
а) - с 4-мя выступами и стебля; б) - с 6-тью выступами и стебля

Рисунок п.1.9 - Схема сил при контакте дисков

Сила F действующая на стебель со стороны агрегата движущегося со скоростью v в сторону стебля, является силой, способствующей затягиванию стебля в рабочий зазор. При этом возникают силы F_1 и F_2 , реакции опоры, приложенные в точка A и B , на вершинах выступов и силы F_3 и F_4 , реакции опоры, приложенные в точка C и D на криволинейном участке диска. Силы F_1 , F_2 , F_3 и F_4 противодействуют затягиванию стебля в рабочий зазор. Разложив эти силы на составляющие F'_1 , F''_1 ; F'_2 , F''_2 ; F'_3 , F''_3 и F'_4 , F''_4 , соответственно, получим, что силы F''_1 и F''_2 равны по величине и противоположны по направлению и стремятся зажать стебель. Силы F''_3 и F''_4 равны по величине и противоположны по направлению и стремятся зажать стебель, но так как они приложены на гладком криволинейном выступе их величины не существенны. Силы F'_1 и F'_2 равны по величине и направлению, стремятся компенсировать си-

лу $F_{\text{Сумм}}$ и предотвратить затягивание стебля в рабочий зазор. Силы F'_3 и F'_4 так же , стремятся компенсировать силу $F_{\text{Сумм}}$ и предотвратить затягивание стебля в рабочий зазор.

Рассмотрим случай с двумя точками контакта.



а) - с 4-мя выступами и стебля; б) - с 6-тью выступами и стебля

Рисунок п.1.10 - Схема сил при контакте дисков

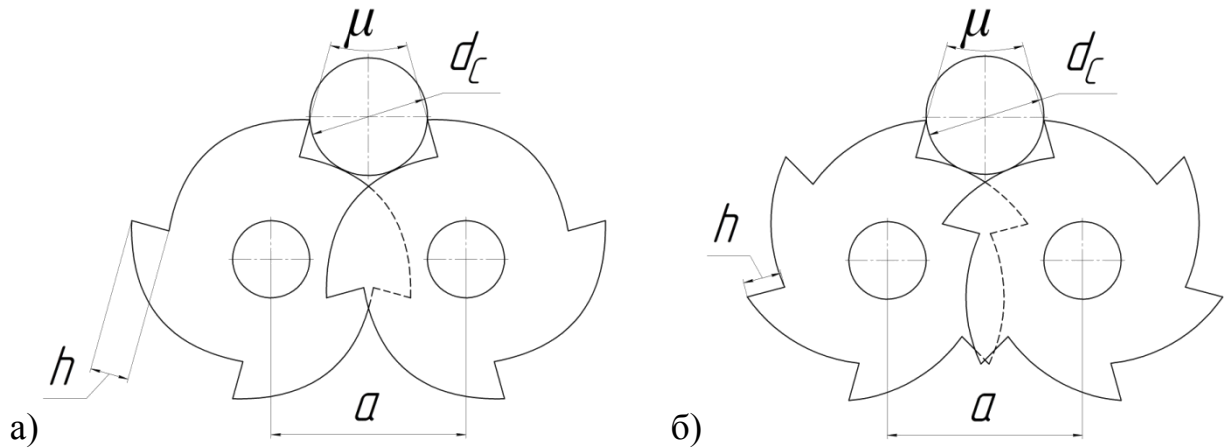
Исходя из анализа рисунка п.1.10 (а) и (б) видно, что силы F_1 и F_2 противодействуют затягиванию стебля в рабочий зазор. Разложив силы F_1 и F_2 на составляющие F'_1 , F''_1 и F'_2 , F''_2 соответственно, получим, что силы F''_1 и F''_2 равны по величине и противоположны по направлению и стремятся зажать стебель. Силы F'_1 и F'_2 равны по величине и направлению, стремятся компенсировать силу $F_{\text{Сумм}}$ и предотвратить затягивание стебля в рабочий зазор.

Из рассмотренных вариантов захвата стебля, можно сказать, что при случае двухточечного контакта не возникает дополнительных сил реакции опоры, таких как F_3 и F_4 . Стоит отметить, что при более раннем захвате стебля в двухточечном случае, может произойти выскользывание стебля из пары выступов. При этом стебель может быть захвачен следующей парой выступов, в желательном варианте или прижат к земле движущимся агрегатом без измельчения, что негативно скажется на качестве рабочего процесса. Поэтому стоит учесть данное замечание в дальнейшей работе.

Вариант третий - $d_c < a$.

Для случая когда диаметр стебля d_c меньше межосевого расстояния a валцов. При этом, захват стебля возможен только в одном случае и целесообразно рассматривать взаимодействующие выступы, образующие угол μ , направленный своей вершиной в сторону противоположную движению стебля.

Примем $d_c = Z$ и рассмотрим схемы такого взаимодействия на примере дисков с 4-мя и 6-тью выступами.



а) - с 4-мя выступами и стебля; б) - с 6-тью выступами и стебля

Рисунок 2.10 - Схема контакта дисков

Рассмотрим схемы сил для рисунков 2.10 (а) и 2.10 (б).

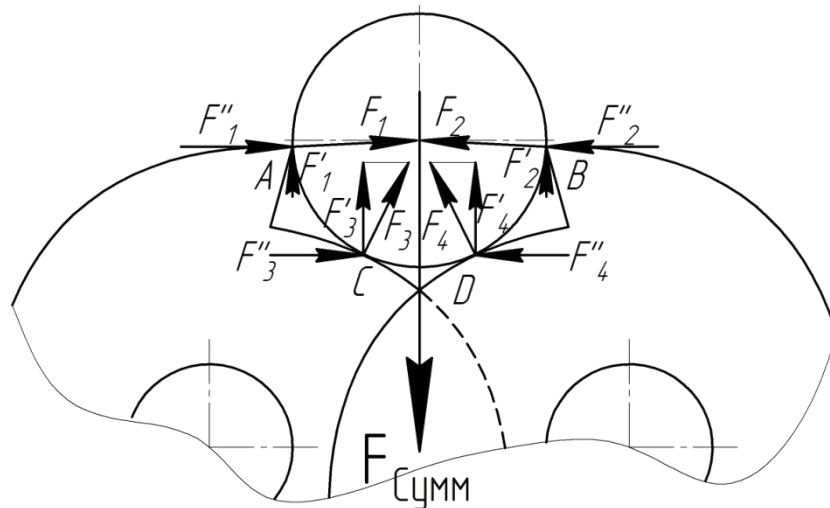


Рисунок 2.11 (а) - Схема сил при контакте дисков с 4-мя выступами и стебля

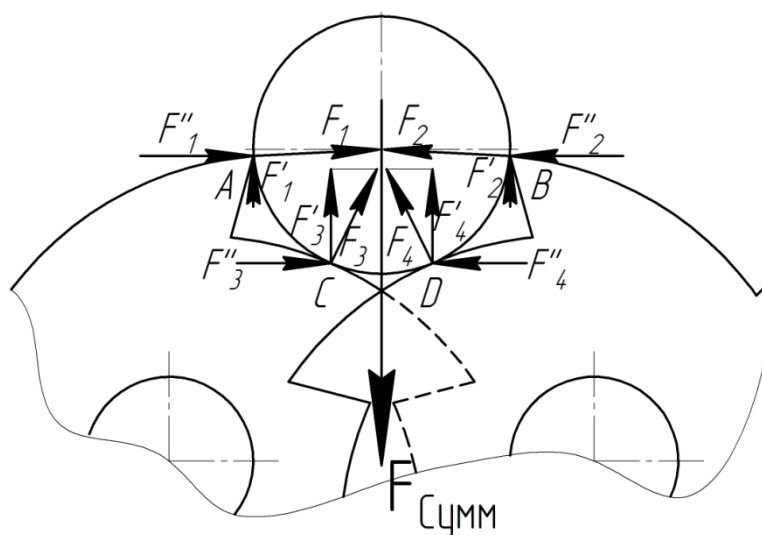


Рисунок 2.11 (б) - Схема сил при контакте дисков с 6-ю выступами и стебля

Исходя из анализа рисунков 2.11 (а) и 2.11 (б) видно, что вертикальные составляющие сил F_1 , F_2 , F_3 и F_4 противодействуют затягиванию стебля в рабочий зазор. Горизонтальные составляющие сил F_1 и F_2 равны по величине и противоположны по направлению и стремятся зажать стебель. Горизонтальные составляющие сил F_3 и F_4 при взаимодействии практически не участвуют и ими можно пренебречь.

Из проведенных исследований, можно сделать вывод, что для нормальной работы измельчителя длинностебельных кормов, можно применить следующие условия отношений диаметра d_c стебля к межосевому расстоянию a валцов:

- $d_c \approx a$ при соблюдении данного условия, контакт может происходить в двух или четырех точках, горизонтальные составляющие сил стремятся зажать стебель, а сумма вертикальных составляющих мала;

- $d_c < a$, при $d_c = Z$, сумма вертикальных сил противодействующих захвату стебля незначительна, а сумма горизонтальных составляющих сил стремится зажать и затянуть стебель.

ПРИЛОЖЕНИЕ 2

Анализ погрешности построения геометрии дисков, основанной на спирали Архимеда, сравнение результатов построения дисков и алгоритм подбора диска по параметрам

Анализ погрешности построения геометрии дисков, основанного на спирали Архимеда.

В ходе анализа построения дисков с количеством выступов $\nu=5$ шт. и $\nu=6$ шт. обнаружилась погрешность. Один из концов усеченной по внутреннему диаметру d диска спирали Архимеда не совпадал с делительной линией на внутреннем диаметре d (рисунок п.2.1 (а) и (б)).

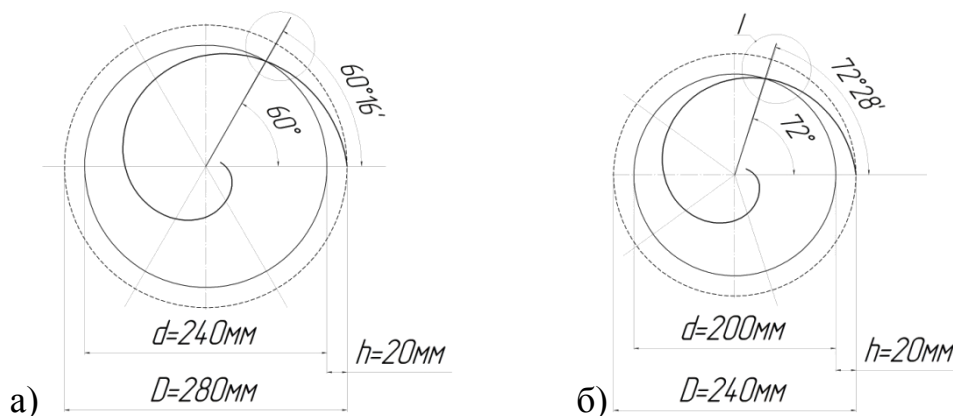


Рисунок п.2.1 - Схема погрешности построения диска измельчителя а) $\nu=6$ шт., б) $\nu=5$ шт.

Рисунок п.2.1 (а) и (б) иллюстрирует отклонение точки пересечения спирали Архимеда с внутренним диаметром d . Для более детального рассмотрения характера отклонения, обратимся к рисунку п.2.2 (а) и (б).

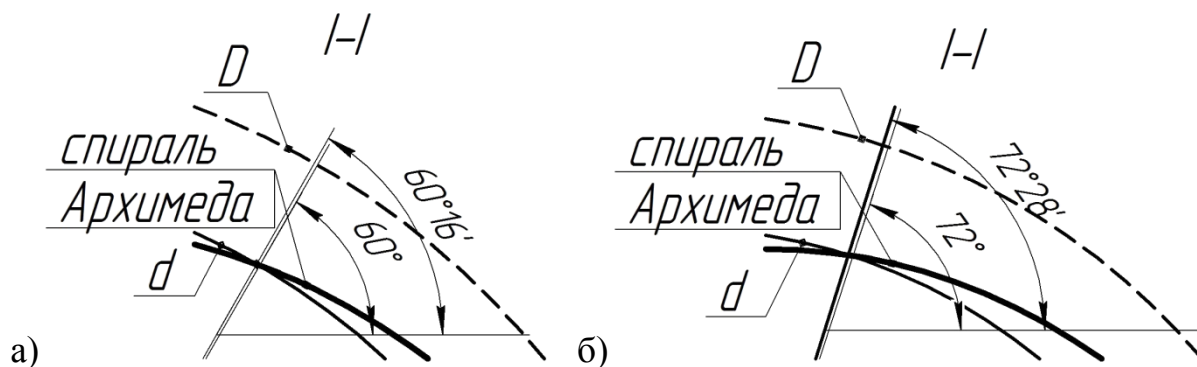


Рисунок п.2.2 - Схема погрешности построения диска измельчителя по виду I на рисунке п.2.1 (а) и (б) - а) $\nu=6$ шт., б) $\nu=5$ шт.

Из рисунка п.2.2 (а) и (б) следует, что для диска с $v=6$ шт. отклонение точки пересечения спирали с внутренним диаметром d диска от делительной линии в 60° составляет $16'$ или $0,263^\circ$, а для диска с $v=5$ шт. отклонение от делительной линии в 72° составляет $28'$ или $0,4659^\circ$.

Для данного построения геометрии диска такими незначительными погрешностями можно пренебречь, но при расчете площади диска стоит учитывать.

Кроме этого данная погрешность, в различных величинах присутствует в каждом построении дисков с количеством выступов $v=5$ шт. и $v=6$ шт.

Исходя из того, что для дисков с количеством выступов $v=4$ шт. погрешность не обнаружена, можно сделать вывод, что погрешности вызваны не расчетами, а самим построением спирали Архимеда. Так как идеальная спираль Архимеда достигается при условии:

$$p \rightarrow \infty, \quad (\text{п.2.1})$$

где p - количество точек на отрезке OL' , участвующих в построении спирали Архимеда, шт.

Так как в построении дисков с $v=4$ шт; $v=5$ шт. и $v=6$ шт. использовалось количество точек $p=8$, погрешность при $v=6$ шт. и $v=5$ шт. вызвана недостаточным количеством точек построения спирали Архимеда p . Исходя из этого можно сделать вывод, что для построения геометрии дисков без погрешности необходимо принять, что p кратно v и следующее условие:

$$p > v \quad (\text{п.2.2})$$

Сравнение результатов построений

Проведем сравнение дисков построенных на первом и втором витке, наложив диски друг на друга и масштабируя диск построенный на первом витке

спирали, таким образом, что внешние диаметры D обоих дисков будут равны.

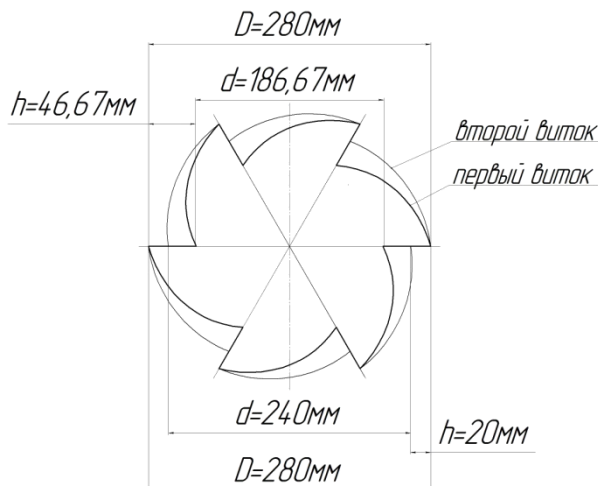


Рисунок п.2.3 - Схема сравнения дисков

Из сравнения дисков видно, что диск первого витка обладает наиболее выпуклой криволинейной поверхностью и при одинаковом внешнем диаметре D имеет большую высоту h выступа.

Метод подбора геометрической формы диска основанной на спирали Архимеда исходя из необходимых параметров

Принимая во внимание условия построения, определенные ранее, можно сделать вывод, что построение возможно на любом витке спирали Архимеда не зависимо каким по счету является этот виток и даже если построение получается не на конкретном витке, а на их частях. Поэтому условия $d \geq 2Ш$ и $D \leq 2Ш$ стоит рассматривать как ограничительные, для построения на конкретном витке.

При построениях учитывающих эти условия доказано, что расчет шага спирали по выражению (2.19) верно и применимо к каждому из условий. Тогда можно предположить, что выражение (2.19) верно для построения на любом витке.

Если проанализировать совокупности построений дисков с $\nu=4$ шт; $\nu=5$ шт. и $\nu=6$ шт. для каждого количества построение проводилось на одной и той же спирали, только на разных ее витках. Спираль имеет одни и те же парамет-

ры, так как рассчитана по выражению (2.19), а входные параметры для расчета одинаковы.

Рассмотри это графически наложением рисунков друг на друга.



Рисунок п.2.4 - Схема наложения одинаковых дисков

Из рисунка п.2.4 видно, что все диски действительно построены на одной и той же спирали.

Такой эффект следует из выражения (2.19) которое рассчитывает шаг спирали $Ш$ как произведение высоты выступа h и количества v выступов. А так как мы использовали одинаковые параметры h и v получили одинаковые спирали. Графический смысл выражения (2.19) представлен на рисунке п.2.5.

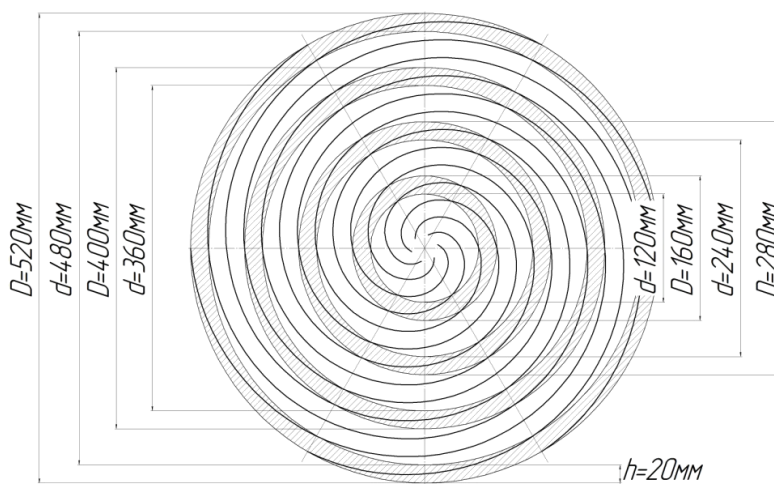


Рисунок п.2.5 - Схема для подбора диска

На рисунке п.2.5 представлена спираль Архимеда рассчитанная по выражению (2.19) для $v = 6$. Исходя из анализа построения можно сделать вывод,

что на этой спирали при постоянных h и v можно получить диски любого диаметра.

Алгоритм построения для подбора диска

Рассмотрим алгоритм построения диска по шагам:

- 1 - Рассчитать шаг спирали по выражению (2.19);
- 2 - Построить спираль Архимеда принимая во внимания условия, что p кратно v и условие (п.2.2);
- 3 - Выбрать интересующий внешний диаметр D диска, и нанести на чертеж соответствующую ему окружность;
- 4 - Нанести на чертеж окружность соответствующую внутреннему диаметру диска d ;
- 5 - Отсечь лишние части спирали лежащие за D и внутри d ;
- 6 - Начиная от точки пересечения спирали и внешнего диаметра D диска разделить окружность на количество частей соответствующее количеству v выступов;
- 7 - Провести копирование элемента спирали на каждую часть разделенной окружности;
- 8 - Удалить окружности D и d ;
- 9 - Соединить концы элементов спиралей.

Таким образом можно построить диск с любыми интересующими параметрами.

ПРИЛОЖЕНИЕ 3

Листинг программ

"МНК 2-х факторный (действительные значения факторов)"

ORIGIN := 1 Число проведенных опытов в примере = 9

Действительные значения переменных Отклик

$$X1 := \begin{bmatrix} 200 \\ 120 \\ 200 \\ 120 \\ 200 \\ 120 \\ 160 \\ 160 \\ 160 \end{bmatrix} \quad X2 := \begin{bmatrix} 850 \\ 850 \\ 550 \\ 550 \\ 700 \\ 700 \\ 850 \\ 550 \\ 700 \end{bmatrix} \quad y := \begin{bmatrix} 0.904 \\ 0.695 \\ 0.883 \\ 0.543 \\ 0.927 \\ 0.652 \\ 0.702 \\ 0.615 \\ 0.692 \end{bmatrix}$$

$n := \text{length}(y) \quad n = 9$

$zy := \sum y \quad zX1y := X1 \cdot y \quad zX2y := X2 \cdot y$
 $zy = 6.613 \quad zX1y = 1.091 \cdot 10^3 \quad zX2y = 4.668 \cdot 10^3$

$v_6 := zy \quad v_5 := zX1y \quad v_4 := zX2y$

$$zX1X2y := \begin{array}{l} s \leftarrow 0 \\ j \leftarrow 1 \\ \text{while } n \geq j \\ \quad \left| \begin{array}{l} s \leftarrow s + X1_j \cdot X2_j \cdot y_j \\ j \leftarrow j + 1 \end{array} \right. \\ s \end{array} \quad v_3 := zX1X2y \quad zX1X2y = 7.692 \cdot 10^5$$

$$zX2X2y := \begin{array}{l} s \leftarrow 0 \\ j \leftarrow 1 \\ \text{while } n \geq j \\ \quad \left| \begin{array}{l} s \leftarrow s + X2_j \cdot X2_j \cdot y_j \\ j \leftarrow j + 1 \end{array} \right. \\ s \end{array} \quad zX2X2y = 3.393 \cdot 10^6$$

$$zX1X1y := \begin{array}{l} s \leftarrow 0 \\ j \leftarrow 1 \\ \text{while } n \geq j \\ \quad \left| \begin{array}{l} s \leftarrow s + X1_j \cdot X1_j \cdot y_j \\ j \leftarrow j + 1 \end{array} \right. \\ s \end{array} \quad v_2 := zX1X1y \quad zX1X1y = 1.872 \cdot 10^5$$

$v_1 := zX2X2y$

$zX1 := \sum X1 \quad zX2 := \sum X2 \quad zX1 = 1.44 \cdot 10^3 \quad zX2 = 6.3 \cdot 10^3$

$$zX1X2 := \begin{array}{l} s \leftarrow 0 \\ j \leftarrow 1 \\ \text{while } n \geq j \\ \quad \left| \begin{array}{l} s \leftarrow s + X1_j \cdot X2_j \\ j \leftarrow j + 1 \end{array} \right. \\ s \end{array} \quad zX1X2 = 1.008 \cdot 10^6 \quad M_{6,3} := zX1X2$$

$$zX1X1 := \begin{array}{l} s \leftarrow 0 \\ j \leftarrow 1 \\ \text{while } n \geq j \\ \quad \left| \begin{array}{l} s \leftarrow s + X1_j \cdot X1_j \\ j \leftarrow j + 1 \end{array} \right. \\ s \end{array} \quad zX1X1 = 2.4 \cdot 10^5 \quad M_{6,2} := zX1X1$$

$$zX2X2 := \begin{array}{l} s \leftarrow 0 \\ j \leftarrow 1 \\ \text{while } n \geq j \\ \quad \left| \begin{array}{l} s \leftarrow s + X2_j \cdot X2_j \\ j \leftarrow j + 1 \end{array} \right. \\ s \end{array}$$

$$zX2X2 = 4.545 \cdot 10^6 \quad M_{6,1} := zX2X2$$

$$zX1X1X2 := \begin{array}{l} s \leftarrow 0 \\ j \leftarrow 1 \\ \text{while } n \geq j \\ \quad \left| \begin{array}{l} s \leftarrow s + X1_j \cdot X1_j \cdot X2_j \\ j \leftarrow j + 1 \end{array} \right. \\ s \end{array}$$

$$zX1X1X2 = 1.68 \cdot 10^8 \quad M_{5,3} := zX1X1X2$$

$$zX1X1X1 := \begin{array}{l} s \leftarrow 0 \\ j \leftarrow 1 \\ \text{while } n \geq j \\ \quad \left| \begin{array}{l} s \leftarrow s + X1_j \cdot X1_j \cdot X1_j \\ j \leftarrow j + 1 \end{array} \right. \\ s \end{array}$$

$$zX1X1X1 = 4.147 \cdot 10^7 \quad M_{5,2} := zX1X1X1$$

$$zX2X2X2 := \begin{array}{l} s \leftarrow 0 \\ j \leftarrow 1 \\ \text{while } n \geq j \\ \quad \left| \begin{array}{l} s \leftarrow s + X2_j \cdot X2_j \cdot X2_j \\ j \leftarrow j + 1 \end{array} \right. \\ s \end{array}$$

$$zX2X2X2 = 3.371 \cdot 10^9 \quad M_{4,1} := zX2X2X2$$

$$zX2X2X1 := \begin{array}{l} s \leftarrow 0 \\ j \leftarrow 1 \\ \text{while } n \geq j \\ \quad \left| \begin{array}{l} s \leftarrow s + X2_j \cdot X2_j \cdot X1_j \\ j \leftarrow j + 1 \end{array} \right. \\ s \end{array}$$

$$zX2X2X1 = 7.272 \cdot 10^8 \quad M_{5,1} := zX2X2X1$$

$$zX2X2X1X1 := \begin{array}{l} s \leftarrow 0 \\ j \leftarrow 1 \\ \text{while } n \geq j \\ \quad \left| \begin{array}{l} s \leftarrow s + X2_j \cdot X2_j \cdot X1_j \cdot X1_j \\ j \leftarrow j + 1 \end{array} \right. \\ s \end{array}$$

$$zX2X2X1X1 = 1.212 \cdot 10^{11} \quad M_{2,1} := zX2X2X1X1$$

$$zX2X2X2X2 := \begin{array}{l} s \leftarrow 0 \\ j \leftarrow 1 \\ \text{while } n \geq j \\ \quad \left| \begin{array}{l} s \leftarrow s + X2_j \cdot X2_j \cdot X2_j \cdot X2_j \\ j \leftarrow j + 1 \end{array} \right. \\ s \end{array}$$

$$zX2X2X2X2 = 2.561 \cdot 10^{12} \quad M_{1,1} := zX2X2X2X2$$

$$zX1X1X1X1 := \begin{array}{l} s \leftarrow 0 \\ j \leftarrow 1 \\ \text{while } n \geq j \\ \quad \left| \begin{array}{l} s \leftarrow s + X1_j \cdot X1_j \cdot X1_j \cdot X1_j \\ j \leftarrow j + 1 \end{array} \right. \\ s \end{array}$$

$$zX1X1X1X1 = 7388160000 \quad M_{2,2} := zX1X1X1X1$$

$$zX1X1X1X2 := \begin{array}{l} s \leftarrow 0 \\ j \leftarrow 1 \\ \text{while } n \geq j \\ \quad \left| \begin{array}{l} s \leftarrow s + X1_j \cdot X2_j \cdot X1_j \cdot X1_j \\ j \leftarrow j + 1 \end{array} \right. \\ s \end{array}$$

$$zX1X1X1X2 = 29030400000 \quad M_{3,2} := zX1X1X1X2$$

$$zX1X2X2X2 := \begin{array}{l} s \leftarrow 0 \\ j \leftarrow 1 \\ \text{while } n \geq j \\ \quad \left| \begin{array}{l} s \leftarrow s + X2_j \cdot X2_j \cdot X2_j \cdot X1_j \\ j \leftarrow j + 1 \end{array} \right. \\ s \end{array}$$

$$zX1X2X2X2 = 539280000000 \quad M_{3,1} := zX1X2X2X2$$

$$\begin{array}{lllll}
 M_{6,6} := n & M_{6,5} := zX1 & M_{6,4} := zX2 & & M_{5,5} := M_{6,2} \\
 M_{5,6} := M_{6,5} & M_{4,6} := M_{6,4} & M_{4,5} := M_{6,3} & M_{3,6} := M_{6,3} & M_{5,4} := M_{6,3} \\
 M_{2,6} := M_{6,2} & M_{4,4} := M_{6,1} & M_{1,6} := M_{6,1} & M_{4,2} := M_{5,3} & M_{2,4} := M_{5,3} \\
 M_{3,5} := M_{5,3} & M_{2,5} := M_{5,2} & M_{1,4} := M_{4,1} & M_{4,3} := M_{5,1} & M_{3,4} := M_{5,1} \\
 M_{1,5} := M_{5,1} & M_{2,3} := M_{3,2} & M_{3,3} := M_{2,1} & M_{1,2} := M_{2,1} & M_{1,3} := M_{3,1}
 \end{array}$$

$$v = \begin{bmatrix} 3392665 \\ 187206.4 \\ 769182 \\ 4668.1 \\ 1091.04 \\ 6.613 \end{bmatrix} \quad M = \begin{bmatrix} 256083750000 & 121200000000 & 539280000000 & 3370500000 & 727200000 & 4545000 \\ 121200000000 & 7388160000 & 29030400000 & 168000000 & 41472000 & 240000 \\ 539280000000 & 29030400000 & 121200000000 & 727200000 & 168000000 & 1008000 \\ 3370500000 & 168000000 & 727200000 & 4545000 & 1008000 & 6300 \\ 727200000 & 41472000 & 168000000 & 1008000 & 240000 & 1440 \\ 4545000 & 240000 & 1008000 & 6300 & 1440 & 9 \end{bmatrix}$$

$$x := M^{-1} \cdot v \quad x = \begin{bmatrix} -0.0000014815 \\ 0.0000610417 \\ -0.0000054583 \\ 0.0032362963 \\ -0.0122791667 \\ 0.1657407407 \end{bmatrix} \quad \begin{array}{lll} D0 := x_6 & D1 := x_5 & D2 := x_4 \\ D12 := x_3 & D11 := x_2 & D22 := x_1 \end{array}$$

Уравнение регрессии
 $y = D0 + D1 \cdot X1 + D2 \cdot X2 + D12 \cdot X1 \cdot X2 + D11 \cdot X1 \cdot X1 + D22 \cdot X2 \cdot X2$

$$D0 = 0.166 \quad D1 = -0.012 \quad D2 = 3.236 \cdot 10^{-3} \quad D12 = -5.458 \cdot 10^{-6} \quad D11 = 6.104 \cdot 10^{-5} \quad D22 = -1.481 \cdot 10^{-6}$$

$$\begin{array}{ll}
 j := 1..n & yp1_j := D0 + D1 \cdot X1_j + D2 \cdot X2_j \\
 & yp2_j := D12 \cdot X1_j \cdot X2_j \\
 & yp3_j := D11 \cdot X1_j \cdot X1_j + D22 \cdot X2_j \cdot X2_j \\
 & yp := yp1 + yp2 + yp3 \\
 & dy := y - yp
 \end{array}$$

$$X1 = \begin{bmatrix} 200 \\ 120 \\ 200 \\ 120 \\ 200 \\ 120 \\ 160 \\ 160 \\ 160 \end{bmatrix} \quad X2 = \begin{bmatrix} 850 \\ 850 \\ 550 \\ 550 \\ 700 \\ 700 \\ 850 \\ 550 \\ 700 \end{bmatrix} \quad y = \begin{bmatrix} 0.904 \\ 0.695 \\ 0.883 \\ 0.543 \\ 0.927 \\ 0.652 \\ 0.702 \\ 0.615 \\ 0.692 \end{bmatrix} \quad yp = \begin{bmatrix} 0.904 \\ 0.695 \\ 0.883 \\ 0.543 \\ 0.927 \\ 0.652 \\ 0.702 \\ 0.615 \\ 0.692 \end{bmatrix} \quad dy = \begin{bmatrix} -1.389 \cdot 10^{-4} \\ 2.778 \cdot 10^{-5} \\ 2.778 \cdot 10^{-5} \\ 1.944 \cdot 10^{-4} \\ 1.111 \cdot 10^{-4} \\ -2.222 \cdot 10^{-4} \\ 1.111 \cdot 10^{-4} \\ -2.222 \cdot 10^{-4} \\ 1.111 \cdot 10^{-4} \end{bmatrix}$$

"Каноническое преобразование Вк-2"

$$b_0 := 0.692085 \quad b_1 := 0.137208 \quad b_2 := 0.043501 \quad b_{12} := -0.03275 \quad b_{11} := 0.097504 \quad b_{22} := -0.0333$$

$$2 \cdot b_{11} \cdot x_1 + b_{12} \cdot x_2 = -b_1 \quad b_{12} \cdot x_1 + 2 \cdot b_{22} \cdot x_2 = -b_2$$

$$M := \begin{bmatrix} 2 \cdot b_{11} & b_{12} \\ b_{12} & 2 \cdot b_{22} \end{bmatrix} \quad v := \begin{bmatrix} -b_1 \\ -b_2 \end{bmatrix} \quad x := M^{-1} \cdot v \quad x = \begin{bmatrix} -0.54882 \\ 0.92166 \end{bmatrix}$$

$$x_1 := x_0 \quad x_2 := x_1$$

$$f_1(x_1, x_2) := b_0 + b_1 \cdot x_1 + b_2 \cdot x_2 + b_{12} \cdot x_1 \cdot x_2$$

$$f(x_1, x_2) := f_1(x_1, x_2) + b_{11} \cdot x_1^2 + b_{22} \cdot x_2^2 \quad Y_s := f(x_1, x_2)$$

$$b := \begin{cases} \frac{b_{12}}{b_{11} - b_{22}} & \text{if } b_{12} \neq 0 \\ \frac{b_{11} - b_{22}}{b_{12}} & \text{otherwise} \end{cases} \quad \alpha := \begin{cases} \frac{\text{atan}(b)}{2} & \text{if } b_{12} \neq 0 \\ \frac{45 \cdot \pi}{180} & \text{if } b_{11} = b_{22} \\ \frac{\text{atan}\left(\frac{1}{b}\right)}{2} & \text{if } b \neq 0 \end{cases}$$

$$E := \begin{bmatrix} 1 & 0 \\ 0 & 1 \end{bmatrix} \quad A := \begin{bmatrix} b_{11} & \frac{b_{12}}{2} \\ \frac{b_{12}}{2} & b_{22} \end{bmatrix} \quad \alpha := \alpha \cdot \frac{180}{\pi}$$

$$B^2 - B \cdot (b_{11} + b_{22}) + \left[b_{11} \cdot b_{22} - \left(\frac{b_{12}}{2}\right)^2 \right] = 0$$

$$C := \text{eigenvals}(A) \quad C = \begin{bmatrix} 0.09952 \\ -0.03537 \end{bmatrix} \quad B_{11} := C_0 \quad B_{22} := C_1$$

$$Y_s = 0.67448 \quad B_{11} = 0.09952 \quad B_{22} = -0.03537 \quad \alpha = -7.02564$$

$$x_1 = -0.54882 \quad x_2 = 0.92166$$

$$J_1 := b_{11} + b_{22} \quad J_2 := B_{11} + B_{22} \quad J_1 = 0.06415 \quad J_2 = 0.06415$$

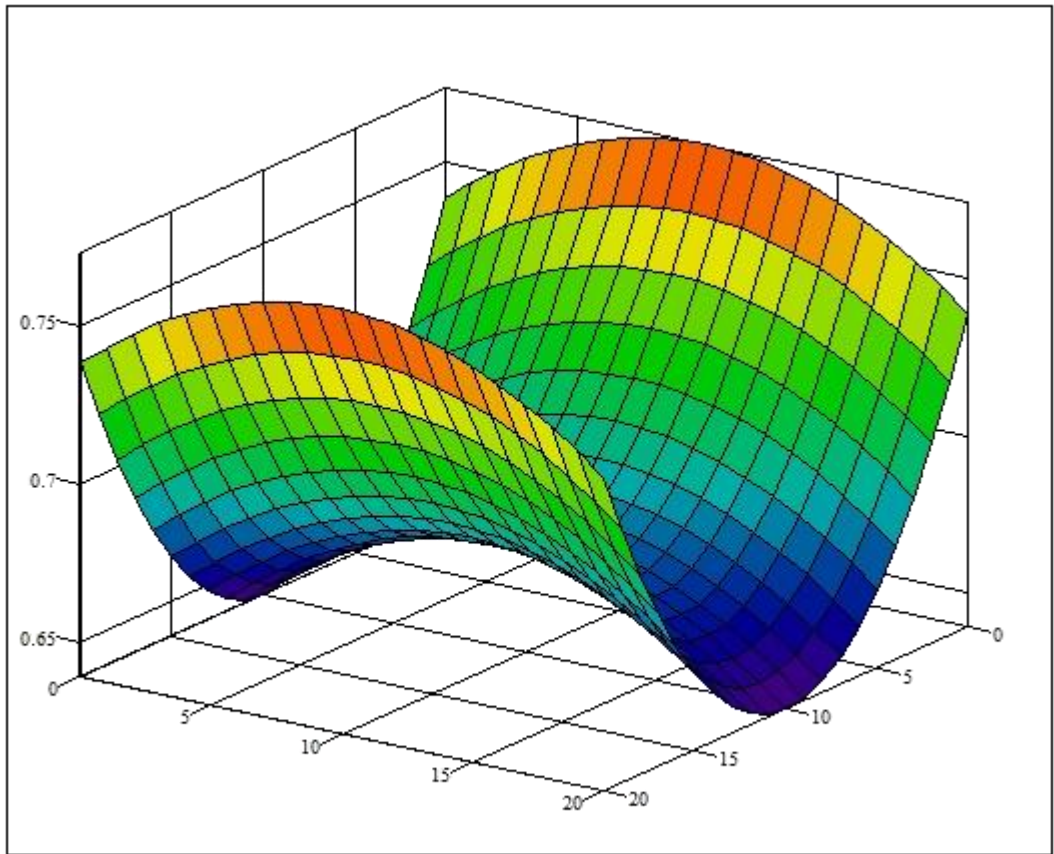
Уравнение регрессии в канонической форме

$$Y - Y_s = B_1 \cdot X_1^2 + B_2 \cdot X_2^2 \text{ или}$$

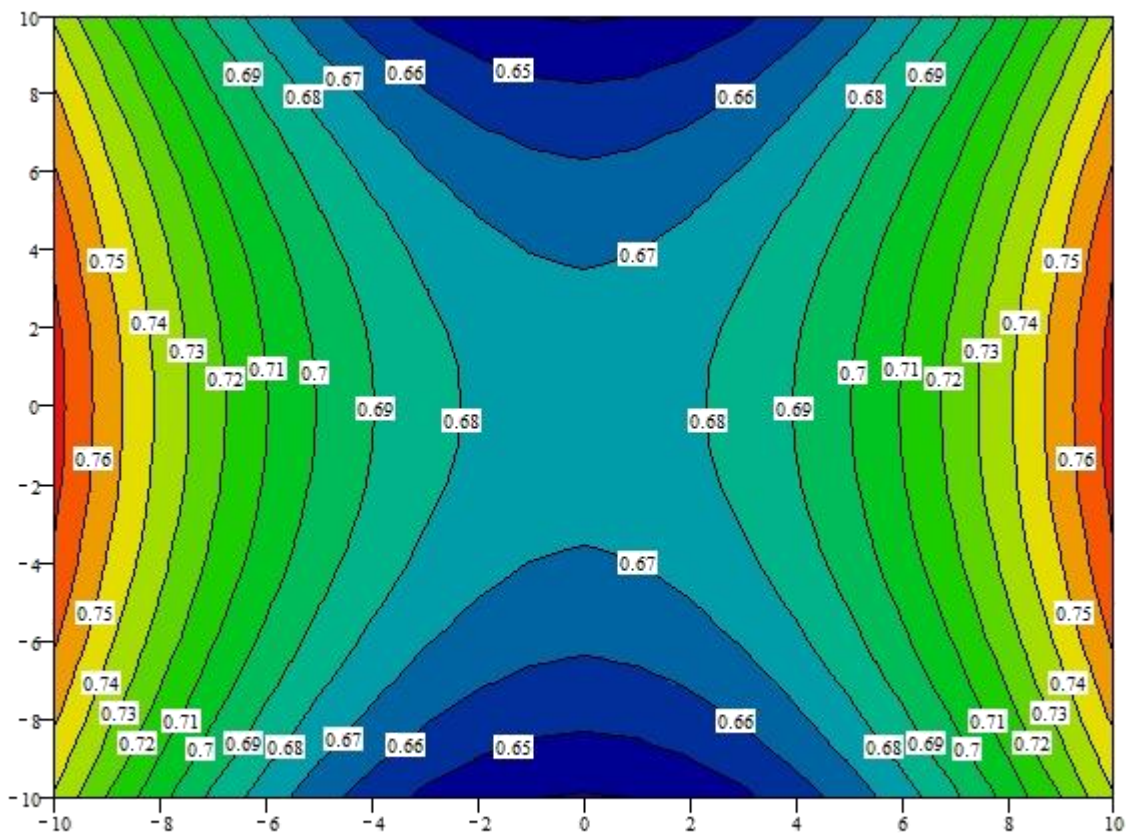
$$\frac{\left(\frac{X_1}{Y - Y_s}\right)^2}{B_1} + \frac{\left(\frac{X_2}{Y - Y_s}\right)^2}{B_2} = 1$$

$$kk := 20 \quad X_1 := 0..kk \quad X_2 := 0..kk \quad X_{11}(X_1) := -1 + 0.1 \cdot X_1 \quad X_{22}(X_2) := -1 + 0.1 \cdot X_2$$

$$z(X_{11}, X_{22}) := Y_s + B_{11} \cdot X_{11}(X_1) \cdot X_{11}(X_1) + B_{22} \cdot X_{22}(X_2) \cdot X_{22}(X_2) \quad K_{X_1, X_2} := z(X_{11}, X_{22})$$



К



К

Листинг программы
"Графики Вк 2-х факторного действительные"

```

D0 := 0.166      D1 := - 0.012      D2 := 3.236 · 10-3
                  D12 := - 5.458 · 10-6
                  D11 := 6.104 · 10-5   D22 := - 1.481 · 10-6

X10 := 160   d1 := 40      X20 := 700      d2 := 150      zp := 1

k := 20      xx1 := 0.. k      xx2 := 0.. k      x2(xx2) := X20 - d2 · zp + xx2 · 2 · d2 ·  $\frac{zp}{k}$ 

                  x1(xx1) := X10 - d1 · zp + xx1 · 2 · d1 ·  $\frac{zp}{k}$ 

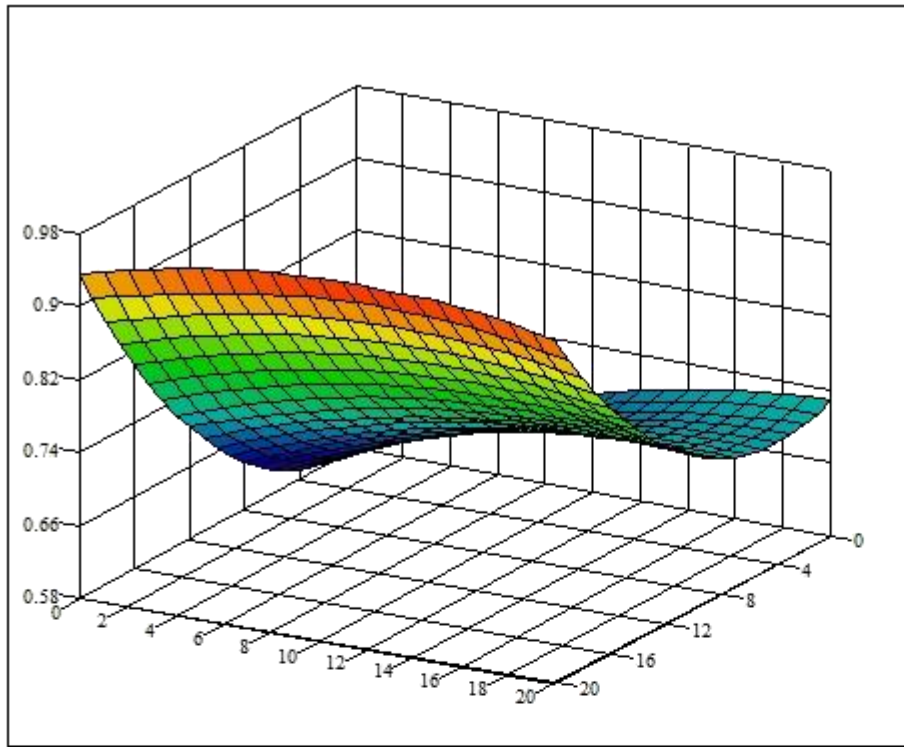
f1(x1, x2) := D0 + D1 · x1(xx1) + D2 · x2(xx2) + D12 · x1(xx1) · x2(xx2)

f(x1, x2) := f1(x1, x2) + D11 · x1(xx1) · x1(xx1) + D22 · x2(xx2) · x2(xx2)

X1X2xx1, xx2 := f(x1, x2)

x1opt=0.54882      X1opt=x1opt d1+X10      X1opt=138.02
x2opt=-0.92166      X2opt=x2opt d2+X20      X2opt=838.14

```



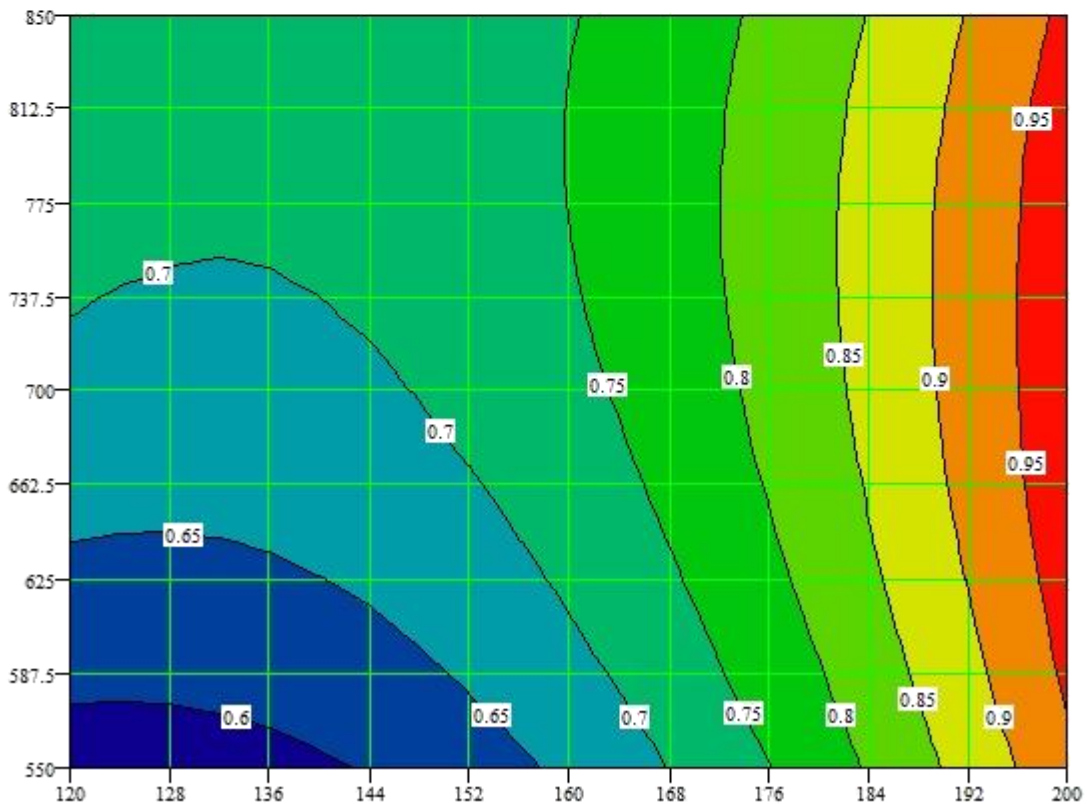
x1(xx1)

120
124
128
132
136
140
144
148
152
156
160
164
168
172
176
180
184
188
192
196
200

xx1 x2(xx2)

0	550
1	565
2	580
3	595
4	610
5	625
6	640
7	655
8	670
9	685
10	700
11	715
12	730
13	745
14	760
15	775
16	790
17	805
18	820
19	835
20	850

X1X2



X1X2

ПРИЛОЖЕНИЕ 4

**Сбытовой сельскохозяйственный потребительский кооператив
кукурузокалибровочный завод «Кубань»
/ССПК ККЗ «Кубань»/**

352166 пос. Кубань Гулькевичский район Краснодарский край
ИНН 2329021086 КПП 232901001 ОГРН 1062329007960 ОКПО 98807544
Р/с 40703810103230000008 Краснодарский РФ АО «Россельхозбанк» г. Краснодар
К/с 30101810700000000536 БИК 040349536 Тел. (86160) 94-861, тел./факс 94-831; 94-474
E – mail: k kz-kuban@yandex.ru

№1094

«12» октября 2017 г.

**Гр-ну Голицыну
Александр Сергеевичу**

350089, г. Краснодар, пр. Чекистов 34/1, кв. 73

Уважаемый Александр Сергеевич!

Настоящим уведомляем Вас, что представленная Вами на рассмотрение инновационная разработка "Измельчитель длинностебельных кормов" по предварительным оценкам технических специалистов ССПК ККЗ "КУБАНЬ" (Сбытовой сельскохозяйственный потребительский кооператив кукурузокалибровочный завод «Кубань») в перспективе может иметь практическое применение в хозяйстве ССПК ККЗ "КУБАНЬ" (Сбытовой сельскохозяйственный потребительский кооператив кукурузокалибровочный завод «Кубань»).

Председатель



В.М. Короткин



«АГРОФИРМА «ЛУЧ»
Общество с ограниченной ответственностью

353220, Краснодарский край, Динской район, ст. Старомышастовская, ул. Советская, 55
 ИНН- 2330024606, КПП-233001001, ОГРН - 1022303616170, ОКПО - 47463262
 ☎ (8-86162) 75-2-67, 75-3-32, факс- (8-86162) 75-3-22, 75-3-37
 E-mail: OOO_AF_luch@mail.ru

СОГЛАСОВАНО

Директор
 ООО Агрофирма «Луч»
 Болоболов Д.А.
 04 июля 2023г.



АКТ

**использования результатов научно исследовательских
 и опытно-конструкторских работ**

Мы, нижеподписавшиеся, представители ФГБОУ ВО Кубанский государственный университет имени И.Т. Трубилина д.т.н., доцент Курасов В.С., к.т.н., доцент Самурганов Е.Е., соискатель ученой степени кандидата технических наук, Голицын А.С. с одной стороны, и представитель ООО Агрофирма «Луч» директор Болоболов Д.А., с другой стороны, составили настоящий акт в том, что результаты научно исследовательской и опытно-конструкторской работы Голицына А.С. по теме «Обоснование параметров и режимов работы измельчителя длинностебельных кормов для животноводческих предприятий» приняты ООО Агрофирма «Луч» к внедрению и разработке измельчителя длинностебельных кормов.

Представленные в работе методики инженерного расчета и построения рабочих органов измельчителя позволяют быстро и эффективно получить все необходимые параметры измельчителя, а применение измельчителя обеспечивает установленную длину резки материала 20-40 мм с измельчением не только вдоль стебля, но и поперек.

По предварительной оценке, экономическая эффективность измельчителя длинностебельных кормов за счет сокращения эксплуатационных затрат составит 210 тыс. руб./год на площади в 100 га. При этом снизятся затраты труда в 1.3 раза, а срок окупаемости составит 3.8 года.

Представители ФГБОУ ВО
 Кубанский государственный
 университет имени И.Т. Трубилина

Представитель
 ООО Агрофирма «Луч»

 Курасов В.С.

 Самурганов Е.Е.

 Голицын А.С.



 Болоболов Д.А.



Первый проректор
ФГБОУ ВО Кубанский ГАУ
профессор

Резниченко С.М.

«27» апреля 2023 г.

АКТ

об использовании в учебном процессе Федерального государственного бюджетного образовательного учреждения высшего образования «Кубанский государственный аграрный университет имени И.Т. Трубилина» на факультете механизации результатов научно-исследовательской работы Голицына Александра Сергеевича

Комиссия в составе: председателя – декана факультета механизации, доцента А. А. Титученко, членов комиссии – заведующего кафедрой «Тракторы, автомобили и техническая механика» профессора В. С. Курасова и доцента кафедры «Тракторы, автомобили и техническая механика» Е. Е. Самурганова рассмотрела результаты научно-исследовательской работы аспиранта кафедры «Тракторы, автомобили и техническая механика» Голицына Александра Сергеевича по измельчению длинностебельных кормов и их использование в учебном процессе на факультете механизации.

Комиссия установила, что результаты научно-исследовательской работы Голицына Александра Сергеевича используются в учебном процессе на кафедре «Тракторы, автомобили и техническая механика» при написании выпускных квалификационных работ обучающимися по направлению подготовки 35.04.06 «Агроинженерия», направленность «Технологии и средства механизации сельского хозяйства».

Председатель комиссии _____ А. А. Титученко

Члены комиссии: _____ В. С. Курасов

_____ Е. Е. Самурганов





