

На правах рукописи



Федак Сергей Михайлович

**ПАРАМЕТРЫ И РЕЖИМЫ РАБОТЫ
ЭЛЕКТРОМАГНИТНОЙ ВИБРАЦИОННОЙ УСТАНОВКИ
ДЛЯ БОРЬБЫ С КЛЕЩОМ ВАРРОА В ПЧЕЛИНЫХ УЛЬЯХ**

Специальность 4.3.2 – Электротехнологии, электрооборудование
и энергоснабжение агропромышленного комплекса

Автореферат

диссертации на соискание ученой степени
кандидата технических наук

Краснодар – 2025

Работа выполнена в Федеральном государственном бюджетном образовательном учреждении высшего образования «Кубанский государственный аграрный университет имени И.Т. Трубилина» (ФГБОУ ВО Кубанский ГАУ)

Научный руководитель **Оськин Сергей Владимирович**
доктор технических наук, профессор

Официальные оппоненты: **Сторчевой Владимир Федорович**
доктор технических наук, профессор, ФГБОУ ВО «Московский авиационный институт (национальный исследовательский университет)», кафедра теоретической электротехники (г. Москва), профессор

Антонов Сергей Николаевич
кандидат технических наук, доцент, ФГБОУ ВО «Ставропольский государственный аграрный университет», кафедра электрооборудования и энергообеспечения АПК (г. Ставрополь), доцент
Ведущая организация: **ФГБОУ ВО «Рязанский государственный агротехнологический университет имени П.А. Костычева» (г. Рязань)**

Защита состоится «26» марта 2025 года в 10⁰⁰ часов на заседании диссертационного совета 35.2.019.03 при ФГБОУ ВО «Кубанский государственный аграрный университет имени И.Т. Трубилина» по адресу: 350044, г. Краснодар, ул. Калинина, 13 (корпус факультета энергетики, 1этаж, ауд. 110), тел. 8(861)221-59-02

С диссертацией и авторефератом можно ознакомиться в библиотеке университета и на сайтах: ФГБОУ ВО «Кубанский государственный аграрный университет имени И.Т. Трубилина» – <http://kubsau.ru> и ВАК – <https://vak.minobrnauki.gov.ru>.

Автореферат разослан «__» _____ 2025 г.

Ученый секретарь диссертационного совета,
кандидат технических наук, доцент
Самурганов Евгений Ерманекосович



ОБЩАЯ ХАРАКТЕРИСТИКА РАБОТЫ

Актуальность темы. Увеличении показателей доходности пчелиной пасеки возможно при организации комплекса мероприятий, направленных на подготовку пчеловодом пчел к медосбору. Значительное влияние на продуктивное развитие семей оказывают ветеринарно-санитарные правила содержания пчел. В процессе развития пчелиной семьи ее преследует большая вероятность заразиться набором болезней. Особую опасность представляет клещ варроа, который паразитирует на медоносной пчеле, переносит и активирует вирусы, бактерии. Клещ варроа сегодня адаптировался к пчелам всех пород. При большой зараженности варроатозом могут наблюдаться массовая гибель пчелиных семей. Наиболее широко применяемыми при лечении являются химически синтезированные препараты, относящиеся к группе пиретроидов, форманинов и кислот. Большинство пчеловодов применяет такие лекарства посредством опрыскивания, что ведет к накоплению остатков препаратов в сотах, а это вызывает появление недоразвитых и короткоживущих пчел. Сегодня для лечения варроатоза используется более ста естественных и промышленно изготовленных препаратов. Тем не менее они часто малоэффективны, очень трудоемки, либо опасны для пчеловода и могут попадать в продукты пчеловодства. В связи с этим стали распространяться методы профилактики несвязанные с химическими лекарствами: использование тепловых камер, установка подрамника клещеуловителя, озонирование, применение электроактивированных растворов, ультрафиолетовое облучение, применение электромагнитных и электростатических полей, вибрационное воздействие. Необходимо продолжать поиски экологичных способов борьбы с клещом варроа или их использовать для сокращения доз внесения химических препаратов.

Работа выполнена по плану НИР Кубанского ГАУ ГР № 121031700099-1 (2021–2025 г.).

Степень разработанности темы. Вопросами профилактики и лечения пчелиных семей занимались: Д.А. Овсянников, С.А. Николаенко, Ю.П. Пичугин, Д.А. Нормов, И.Н. Шишигин, А.А. Лоза. Проблемам повышения эффективности установок в сельском хозяйстве и в пчеловодстве посвящали свои работы: В.Ф. Сторчевой, Е.И. Гаври-

кова, А.Н. Матюнин и другие. Значительный вклад в разработку оборудования для пчеловодов, внесли учёные ФГБОУ ВО РГАТУ имени П.А. Костычева (г. Рязань).

Несмотря на значительное количество публикаций по способам борьбы с клещом варроа и проводимых исследований по экологичным методам снижения заклещенности ульев положение в пчеловодстве с этим заболеванием обостряется. Необходимо продолжить разработку новых способов с другими принципами работы. Перспективным является применение электромеханических вибраторов в различных технологических операциях пчеловодства в том числе и для удаления клещей с пчел.

Кашириным Д.Е. с группой ученых предложено использование вибрационных воздействий на восковые с соты с целью удаления загрязнений и облегчения извлечения перги. Публикуются патенты по применению вибраций рамок в улье с целью удаления и уничтожения клещей. Значительное внимание определению необходимых параметров электромагнитных систем подобных устройств уделяли ученые Ставропольского ГАУ: Никитенко Г.В., Антонов С.Н.

Появилась потребность в дополнительных исследованиях по использованию вибрационного метода удаления клещей внутри улья с разработкой соответствующего устройства.

Гипотеза. Исследование механических перемещений при вибрациях верхних брусов рамок в пчелином улье и изучение электромагнитных сил, возникающих в вибраторе, позволит определить оптимальные параметры и режимы работы установки, снизит заклещенность пчелиных семей и сократит объем применяемых химических препаратов.

Цель работы. Обоснование параметров и режимов работы электромагнитной вибрационной установки для обработки пчелиных ульев от заражения клещом варроа для снижения объема применяемых химических препаратов.

Задачи исследования.

1. Установить зависимость показателей вибрации от параметров вибратора и возникающих электромагнитных сил.
2. Разработать компьютерную математическую модель установки, описывающую электромагнитные и механические процессы

при вибрациях в объекте исследования, выбрать необходимые интерфейсы для реализации в программном комплексе Comsol Multiphysics.

3. В ПО Comsol Multiphysics провести моделирование физических процессов в вибрационной установке и в элементах улья, определить рациональные параметры и режимы работы.

4. Разработать принципиальную электрическую схему управления электромагнитным вибратором для реализации режимов работы обработкой пчелиных ульев.

5. Разработать алгоритм и соответствующую программу для микроконтроллера, управляющего режимами обработки ульев.

6. Изготовить электромагнитную вибрационную установку для борьбы с клещом варроа в пчелиных ульях, провести исследования по сопоставлению экспериментальных данных с результатами моделирования.

7. Провести полевые эксперименты в течении сезона работы пчеловода на пасеке, проанализировать эффективность использования вибратора с сокращением применения химических препаратов для обработки пчелиных семей от клеща варроа, получить регрессионные модели с установлением рациональных параметров и режимов работы электромагнитной вибрационной установки.

8. Обосновать экономическую эффективность применения вибрационной установки для обработки пчелиных ульев от клеща варроа.

Объект исследования – электромагнитная вибрационная установка и элементы пчелиного улья.

Предмет исследования – параметры и режимы работы вибрационной установки для борьбы с клещом варроа, зависимости показателей вибрации от параметров вибратора и подаваемого вида напряжения постоянного тока.

Методология и методы исследования: метод конечных элементов с использованием ПО Comsol Multiphysics, законы электротехники и механики, методика проведения экспериментальных исследований.

Научную новизну работы составляют:

- зависимость показателей вибрации от параметров вибратора и возникающих электромагнитных сил;

- компьютерная математическая модель электромагнитных и механических процессов в вибраторе и в элементах улья;
- регрессионные зависимости влияния параметров вибрации на интенсивность сброса клещей с пчел;
- обоснованные параметры и режимы работы электромагнитной вибрационной установки для борьбы с клещом варроа в пчелиных ульях.

Теоретическая и практическая значимость работы заключается в следующем:

- математическая компьютерная модель электромагнитных и механических процессов, происходящих в вибраторе и элементах улья, позволяющая оценить значения показателей вибрации в геометрических частях вибратора и отдельных составляющих улья при изменении частоты и скважности подаваемого напряжения от источника постоянного тока;
- зависимости показателей вибрации от параметров вибратора и возникающих электромагнитных сил, необходимые для установления связи с параметрами электромагнитного поля;
- алгоритм и программа для программирования микроконтроллера, реализующие рациональные режимы работы вибратора;
- обоснованные параметры и режимы работы вибрационной установки для борьбы с клещом варроа в пчелиных семьях, позволяющие снизить объем применяемых химических препаратов и повысить эффективность лечебно-профилактических мероприятий на пасеке;
- принципиальная электрическая схема управления вибратором, необходимая для изготовления блоков управления вибраторов;
- изготовленная вибрационная установка, которая применяется в пчелиных ульях на пасеках в течение сезона работы пчеловода, снижающая количество химических обработок от клеща варроа;
- регрессионная модель влияния параметров вибрации на интенсивность сброса клещей с пчел, позволяющая установить рациональные параметры и режимы работы электромагнитной вибрационной установки.

Реализация результатов исследований. Результаты исследований внедрены в ООО «Предприятие по пчеловодству «Краснодарское» (г. Краснодар). Материалы работы используются в учебном процессе на факультете энергетики Кубанского ГАУ.

Степень достоверности и апробация работы. Достоверность результатов исследования подтверждается: компьютерным моделированием в ПО Comsol Multiphysics с планированием и обработкой экспериментальных данных с помощью ПО STATISTICA, использованием современной измерительной техники. Основные положения и выводы диссертации доложены и одобрены на ежегодных научных конференциях факультета энергетики ФГБОУ ВО «Кубанский государственный аграрный университет имени И.Т. Трубилина» (2020–2024 гг.); XIV Международной научно-практической конференции «Физико-технические проблемы создания новых технологий в агропромышленном комплексе» (г. Ставрополь, 28–29 мая 2021 года); на XXXIV Международной научно-практической конференции «Наука в современном информационном обществе» (г. Бангалор, Индия, 8–9 апреля 2024 г.); на II национальной научно-практической конференции с международным участием имени Г.П. Ерошенко «Актуальные проблемы энергетики АПК» (г. Саратов, 25 апреля 2024 г.); на V Международной научно-практической конференции «Фундаментальные и прикладные научные исследования в современном мире» (г. Уфа, 20 сентября 2024 г.).

Публикации результатов работы. Основное содержание диссертации отражено в 15 печатных работах, в том числе: 9 – статей в рецензируемых изданиях, рекомендованных ВАК России. Получено 2 патента РФ на изобретения.

На защиту выносятся следующие положения:

- зависимости показателей вибрации от параметров вибратора и возникающих электромагнитных сил, связывающие эти силы с параметрами электромагнитного поля;
- математическая компьютерная модель электромагнитных и механических процессов, происходящих в вибраторе и элементах улья, для обоснования параметров и режимов работы всей установки;
- регрессионные зависимости влияния параметров вибрации на интенсивность сброса клещей с пчел;
- алгоритм и программа управляющего микроконтроллера;
- обоснованные параметры и режимы работы электромагнитной вибрационной установки;
- результаты лабораторных и полевых экспериментов и их сопоставление с данными моделирования.

Объем и структура работы. Диссертация содержит введение, 3 главы, заключение, список литературы, включающий 171 наименований, приложения. Текст диссертации изложен на 144 страницы машинописного текста, включая 14 страниц приложений; содержит 76 рисунков и 16 таблиц.

СОДЕРЖАНИЕ РАБОТЫ

Во введении приводятся актуальность проводимых исследований, цель работы, научная новизна, практическая значимость, основные положения, выносимые на защиту.

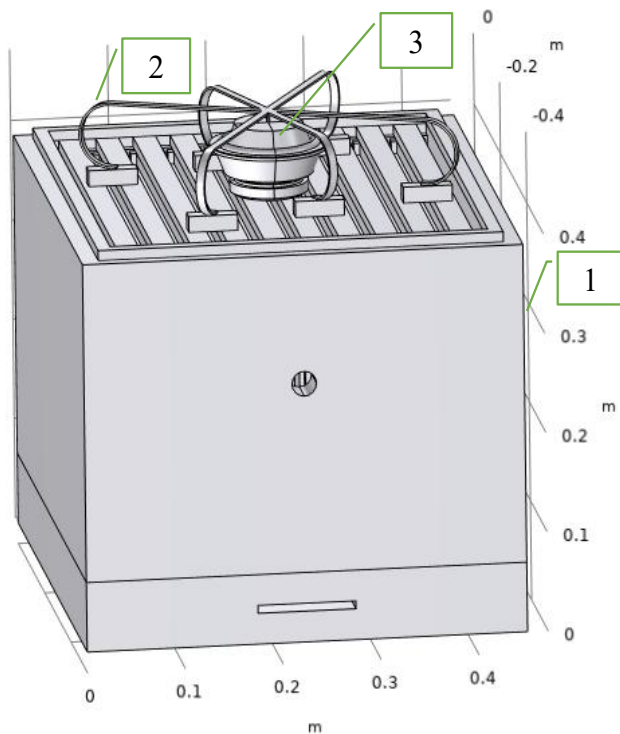
В первой главе представлены условия эффективного развития пчелиных семей. Особая значимость при содержании и развитии пчелосемей отводится ветеринарно-санитарным правилам содержания пчел. Серьезную опасность для пчел представляют заразные болезни, и особая роль отводится клещу рода варроа (*varroa*). Цикл развития и биология клеща тесно связаны с циклом развития пчелиной семьи и это обуславливает благоприятную среду для развития и активного распространения паразита. Клещ варроа хорошо адаптировался к медоносной пчеле всех пород и вызывает тяжело протекающее, карантинное, инвазионное заболевание варроатоз, которое считается самым значимым среди всех видов заболеваний медоносной пчелы. Исследования ученых Всероссийского научно-исследовательского института ветеринарной энтомологии и арахнологии подтверждают массовое распространение клеща варроа на территории РФ и необходимость незамедлительного реагирования.

В настоящее время для борьбы с клещом варроа разработан комплекс зоотехнических и физических мероприятий, а также химиотерапевтических средств и биологических методов. Правильное и своевременное применение этих методов позволяет снижать степень заклещеванности пчелиных семей. Наиболее широко используемыми при борьбе с варроатозом пчёл являются химически синтезированные препараты. Применение химических методов ведет к накоплению остатков препаратов в сотах, попаданию их в кормовую цепочку, что вызывает появление недоразвитых и короткоживущих пчел, снижение иммунитета у всех особей пчелиной семьи.

Учитывая биологические особенности клеща и невозможность излечения пчел известными способами, начаты поиски новых экологических методов борьбы с варроатозом в том числе вибрационное воздействие. В публикациях появились предложения по борьбе с варроатозом с применением модулированных вибраций. Данный способ имеет хорошие перспективы для сокращения применения эффективных химических обработок пчелиных семей.

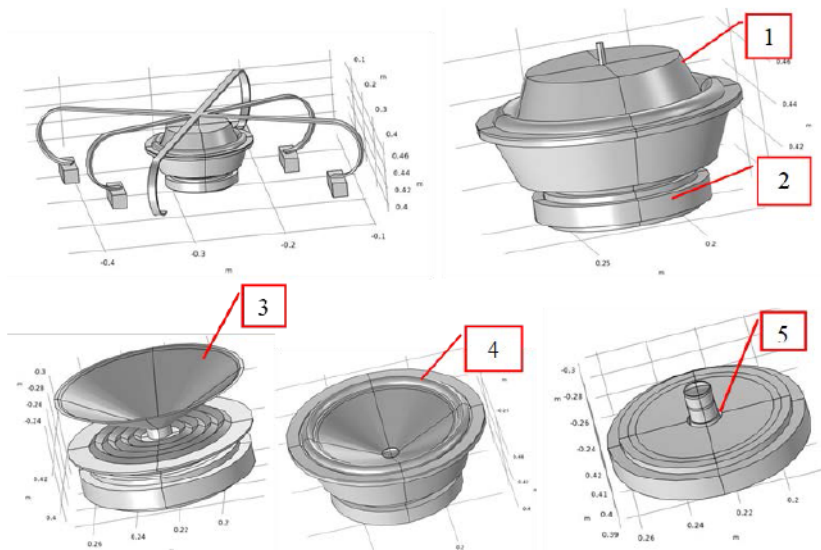
Сформулирована цель работы и задачи исследования.

Во второй главе приводится математическое и компьютерное моделирование электромагнитных и механических процессов в вибрационной установке при ее размещении в улье. Объект моделирования состоял из вибратора и улья с рамками обсиживаемых пчелами (рис. 1). В результате предварительных исследований была разработана конструкция вибратора, представленная на рисунке 2.



1 – улей; 2 – волноводы; 3 - вибратор

Рисунок 1. – Геометрия объекта исследований



1 – надставка; 2 – постоянный магнит; 3 – диффузор; 4 – резиновая диафрагма; 5 – катушка

Рисунок 2. – Конструкция вибратора

Все дальнейшие исследования физических процессов проводились в программном продукте Comsol. Объект исследования разбивался на домены и строилась сетка для расчета методом конечных элементов. Интерфейсы в ПО устанавливались в соответствии с типом физических процессов: анализ магнитных полей – «Magnetic fields»; анализ вибраций и перемещений – «Solid mechanics», тепловые процессы – «Heat Transfer».

Вся поступающая энергия от источника тока расходуется на механические перемещения и выделение тепла в катушке, что можно представить в следующем виде:

$$W_{\text{общ}} = W_{\text{мех}} + W_{\text{тепл}}, \quad (1)$$

где $W_{\text{общ}}$ – общая поступающая энергия в катушку; $W_{\text{мех}}$ – энергия, идущая на механические перемещения – вибрации; $W_{\text{тепл}}$ – энергия, выделенная в виде тепла в катушке.

Механическая энергия идет на создание вибраций диффузора, от которого далее эти импульсы передаются рамкам с пчелами. Основой вибраций является сила Лоренца, которая возникает при взаимодействии электрического и магнитного полей:

$$\vec{F} = q (\vec{E} + \vec{E} \times \vec{B}), \quad (2)$$

где q – единичный заряд; \vec{E} – вектор электрического поля; \vec{v} – вектор скорости; \vec{B} – вектор индукции магнитного поля.

Интерфейс Solid Mechanics, производит общий структурный анализ и основан на решении уравнений движения вместе с моделью для твердого материала. Вычисляются следующие параметры отдельных доменов: смещения, ускорения, напряжения, деформации. Основное решаемое уравнение движения в данном интерфейсе:

$$\rho \frac{\partial^2 u}{\partial t^2} + \rho g = \nabla S + f_L \quad (3)$$

где ρ – плотность материала, кг/м³; u – перемещение, м; g – ускорение свободного падения, м/с²; S – механическое напряжение в материале, Н/м²; f_L – сила Лоренца в удельном виде, Н/м³.

Однако в вибраторе установлены демпфирующие шайбы в подвесе диффузора, тогда с учетом гибкости подвеса и демпфирующей силы затухания, уравнение 3 принимает вид:

$$\rho \frac{\partial^2 u}{\partial t^2} + \rho g + \frac{1}{V} \mu_{\text{под}} u + \frac{1}{V} \mu_{\text{сопр}} \frac{\partial u}{\partial t} = \nabla S + f_L, \quad (4)$$

где V – объём тела, м³; $\mu_{\text{под}}$ – гибкость подвеса, Н/м; $\mu_{\text{сопр}}$ – коэффициент сопротивления, Н·с/м.

Так как сила Лоренца в результате подачи пульсирующего напряжения представляет собой сочетания гармоник разных частот, то общее уравнение представлено в следующем виде:

$$\rho \frac{\partial^2 u}{\partial t^2} + \rho g + \frac{1}{V} \mu_{\text{под}} u + \frac{1}{V} \mu_{\text{сопр}} \frac{\partial u}{\partial t} = \nabla S + \left(\frac{1}{2} A_0 + \sum_1^n A_k \cos k\omega t + B_k \sin k\omega t \right) \quad (5)$$

где $A_0/2$ – среднее значение силы Лоренца, Н/м³; A_k , B_k коэффициенты Фурье, Н/м³; k – номер гармоники; ω – частота, с⁻¹.

Решение представленных уравнений происходит в принятом интерфейсе методом конечных элементов. Таким образом следует предполагать, что вибрации, поступающие на рамки улья, будут иметь нестационарный вид с резонансными всплесками амплитуд виброперемещений и виброускорений.

Отвод тепла от катушки идет двумя путями: теплопроводностью окружающих материалов и за счет конвекции.

Система уравнений теплового баланса с учетом теплопроводности и конвекции будет иметь вид:

$$\begin{cases} \rho_i C_i \frac{\partial T}{\partial t} + \nabla q_i + \rho_i C_i u_a \nabla T = Q_c \\ q_i = -\lambda_i \nabla T \end{cases} \quad (6)$$

где ρ_i – плотность i -го домена, кг/м³; C_i – удельная теплоемкость i -го домена, Дж/(кг·К); T – температура, К; q_i – тепловой поток через i -й домен, связанный с его теплопроводностью, Вт/м²; u_a скорость воздушного потока, м/с; Q_c – общее тепловыделение катушки, Вт/м³; λ_i – коэффициент теплопроводности i -го домена, Вт/(м·К).

Моделирование тепловых процессов велось с установкой разных частот ШИМ подаваемого напряжения: 500 Гц, 1500 Гц, 2500 Гц. Менялась также скважность подаваемых импульсов в широком диапазоне.

Первоначально исследовались результаты по интерфейсу «Magnetic fields». Так на рисунке 3 представлен вид магнитного поля в расчетной области данного интерфейса. При этом индукция магнитного поля в сердечнике катушки находится на уровне 3 Т, в стальных шайбах – 0,5 Т, в магните – менее 0,5 Т. Катушка постоянно движется в воздушном зазоре, что приводит к изменению скорости магнитного потока и к постоянным всплескам удельной энергии магнитного поля (рис. 3).

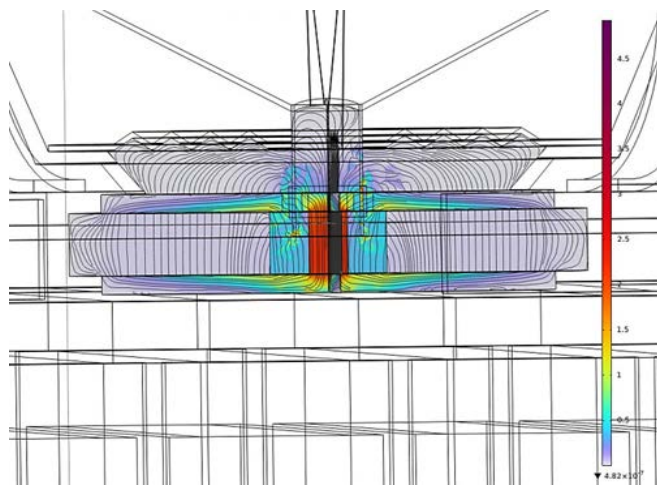


Рисунок 3. – Вид силовых линий магнитных полей в расчетной области вибратора

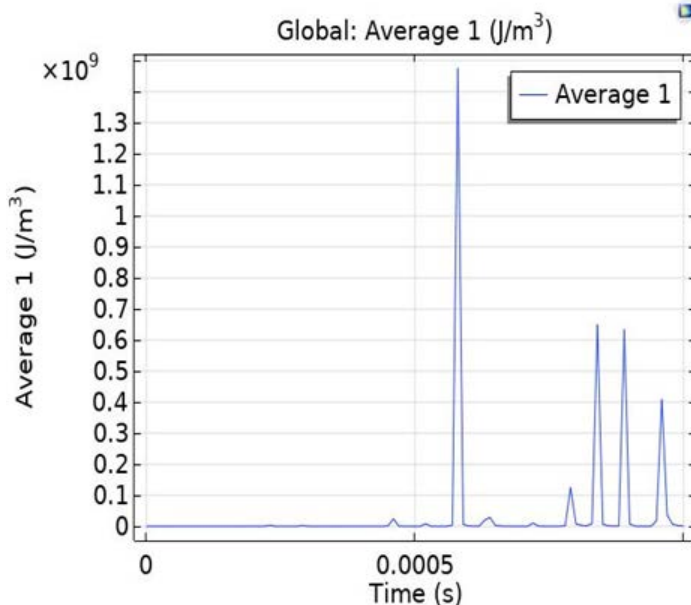


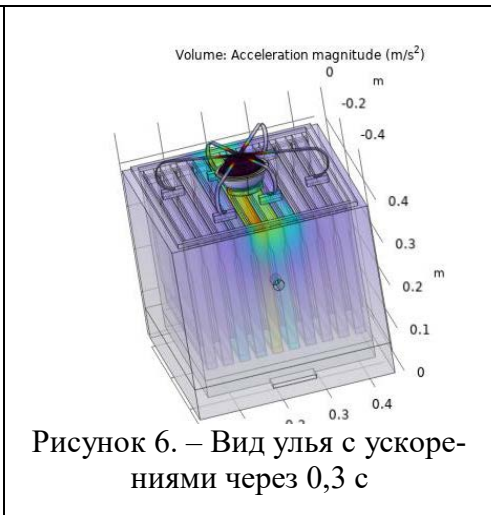
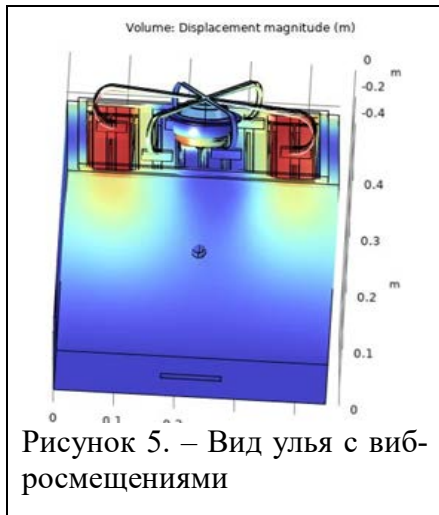
Рисунок 4. – График изменения удельной энергии магнитного поля во времени

Совокупность электрического и магнитных полей создают силу Лоренца, которая находится на уровне $2 \cdot 10^7 \text{ Н/м}^3$.

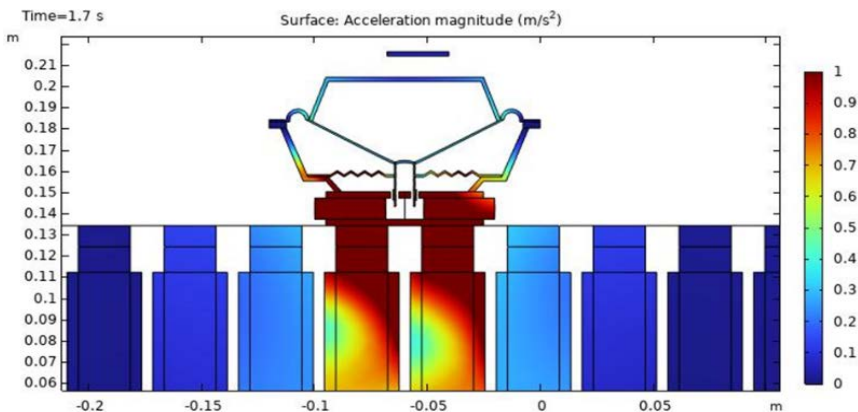
Основная цель моделирования в интерфейсе «Heat Transfer» является установление оптимального режима работы вибратора на основе предельной температуры обмотки устройства. Установив номинальный непрерывный режим работы установки, были получены графики температуры обмотки при разных подаваемых частотах пульсирующего напряжения. Как показали переходные процессы, набор температуры обмотки происходит одинаково, и через 4 секунды наблюдается установившийся режим с температурой 100 - 110°C.

Основные результаты получены из интерфейса «Solid Mechanics». Это связано с тем, что конечная задача вибратора – это получить вибрации и передать их на улей с рамками и пчелами. В этот интерфейс передавалась сила Лоренца из интерфейса «Magnetic fields» и решалось уравнение движения во всех элементах объекта исследования. Оценка уровня вибраций производилась по трем параметрам: смещение, ускорение, скорость. На рисунке 5 представлен

вид смещений в объекте во времени, где видно, что максимальные вибросмещения испытывают крайние рамки. На рисунке 6 показан в объеме улей с ускорениями и через промежуток времени 0,3 с где можно увидеть, что средние рамки и сам вибратор имеют максимальные виброускорения.



На рисунке 7 представлено изображение в разрезе улья через вибратор, где наблюдается максимальные ускорения в катушке, сердечнике и в верхних брусах средних рамок улья.



Анализ данных моделирования при вибрациях по верхним брусам показывает, что средние значения ускорений имеют: 1 рамка – 0,02 м/с²; 3 рамка - 0,15 м/с²; 5 рамка - 2,5 м/с². При этом нужно отметить, что возникают значительные всплески ускорений: в 5 рамке большинство резонансных всплесков около 8 м/с² и максимально – до 40 м/с², в 3 рамке – большинство около 0,1 м/с² и максимально до 0,45 м/с², в 1 рамке – большинство около 0,02 м/с² и максимально до 0,09 м/с². Таким образом, максимальные ускорения испытывают рамки в середине улья (3, 5 рамки), что связано в первую очередь с размещением самого вибратора в центре улья.

Также проанализированы значения виброускорений на сотах. Средние значения ускорений на сотах рамок составили: 1 рамка – 0,015 м/с², 3 рамка – 0,07 м/с², 5 рамка – 1,5 м/с². На пятой рамке имеются всплески ускорений до 75 м/с². Данные ускорения будут передаваться пчелам, что будет приводить к встряхиванию их и падению клеща с них.

Анализировался также еще и такой параметр вибраций как виброскорость. Аналогично проводились исследования и на других частотах вибраций – 1500 Гц и 2500 Гц. Все результаты моделирования сведены в таблицу 1.

В диссертации предложена схема генератора с ШИМ выходного напряжения для подачи на преобразователь электрической энергии в механическую.

Таблица .1 – Результаты моделирования вибраций в улье

Место контроля	Частота вибраций, Гц								
	500			1500			2500		
	смещение	ускорение	скорость	смещение	ускорение	скорость	смещение	ускорение	скорость
м	м/с ²	м/с	м	м/с ²	м/с	м	м/с ²	м/с	
Верхний брус									
1 рамка	6,5·10 ⁻⁴	0,02(0,09)	0,0012	6,8·10 ⁻⁴	0,03(0,09)	0,0008	6,7·10 ⁻⁴	0,01(0,1)	0,0001
3 рамка	2,5·10 ⁻⁴	0,15(0,45)	0,0018	2,8·10 ⁻⁴	0,6(2,8)	0,001	3·10 ⁻⁴	0,7(1,4)	0,0004
5 рамка	0,5·10 ⁻⁴	2,5 (40)	0,0032	0,15·10 ⁻⁴	2,9 (25)	0,002	0,1·10 ⁻⁴	1(13)	0,0006
СОТЫ									
1 рамка	6,5·10 ⁻⁴	0,015(0,1)	0,001	3,5·10 ⁻⁴	0,2 (7)	0,0002	3,3·10 ⁻⁴	0,3(6)	0,0001
3 рамка	4,0·10 ⁻⁴	0,07(35)	0,0015	2,9·10 ⁻⁴	0,4 (15)	0,0012	3,2·10 ⁻⁴	1(10)	0,00016
5 рамка	0,5·10 ⁻⁴	1,5 (60)	0,0045	3,2·10 ⁻⁴	0,7 (45)	0,0014	3,0·10 ⁻⁴	1,3(12)	0,0005

Принципиальная электрическая схема генератора ШИМ показана на рисунке 8. В основе схемы лежит 8 разрядный микроконтроллер DD1 типа PIC16F1827, который управляет состоянием мощного выходного транзистора VT1 с низким сопротивлением открытого канала.

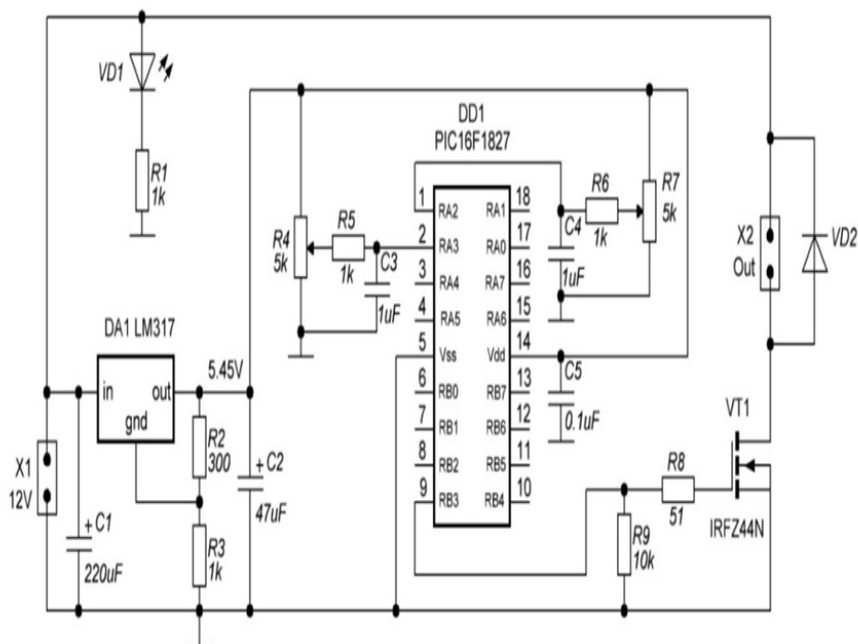


Рисунок 8. - Схема принципиальная электрическая генератора ШИМ

Алгоритм работы микроконтроллера представлен в диссертации.

В третьей главе представлены методика и результаты экспериментальных исследований. Сопоставление результатов моделирования и экспериментов по вибрациям отдельных составляющих объекта исследования проводилось на пасеке. Для этого брался 10-рамочный улей без пчел с медовыми рамками. Был изготовлен вибратор (рис. 9) на основе громкоговорителя и в соответствии с принципиальной электрической схемой изготовлена схема управления вибратором (рис. 10). Вибратор устанавливался в центре верхней части улья (рис. 11). Используя виброметр марки НТ-1201 измерялись показатели вибраций: смещение, ускорение, скорость.



Рисунок 9. – Внешний вид вибратора

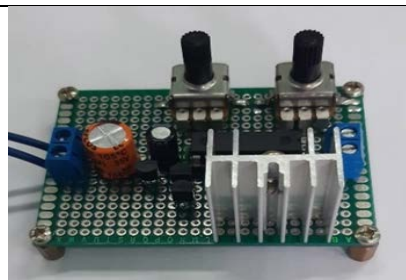


Рисунок 10. – Внешний вид схемы управления

Второй этап экспериментальных исследований был посвящен определению эффективности работы вибратора в течении сезона работы пчеловода. В летний период в течении 10 дней проводились исследования по определению степени поражения пчелиных семей клещом варроа. Для этого были выбраны контрольные ульи и экспериментальные. В опытных ульях размещался вибратор сверху покрывающей пчел пленки и подключался к блоку управления (рис. 12). Отбор ульев проводился в соответствии установленными нормативами. Степень поражения пчелиных семей варроатозом определяли в соответствии с методическими рекомендациями. Экспериментальные ульи подвергались обработке вибрацией циклами: в течении 10 дней с вибрацией по 10 с и отключением на 30 мин. Всего за сутки проводилось до 47 циклов. Подаваемая частота вибраций имела три уровня: 500 Гц, 1500 Гц и 2500 Гц.



Рисунок 11. – Внешний вид улья с установленным вибратором



Рисунок 12. – Внешний вид улья с пчелами и установленным вибратором

После измерений вибраций их усреднений и исключения максимальных выбросов значений были построены графики зависимостей параметров вибраций от номера рамки (рис. 13).

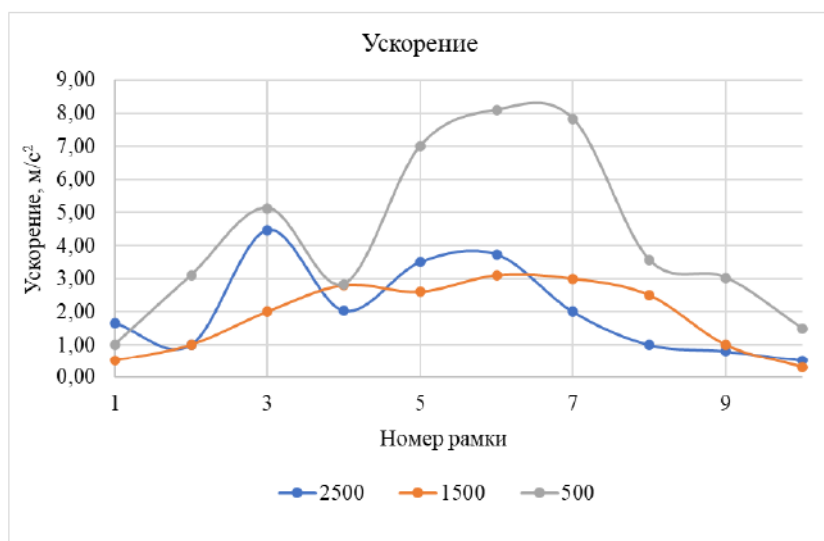


Рисунок 13 – Графики зависимостей ускорений верхнего бруса от номера рамки в улье при разных частотах вибраций

При анализе полученных данных установлено, что 3-я рамка имеет превышения значений параметров над остальными данными. Сопоставление полученных данных с результатами моделирования показало следующее. Относительная ошибка максимальных всплесков виброускорений верхнего бруса с 5 по 7 рамку не превышает 10 %. При анализе результатов экспериментов по параметрам вибраций восковых сот в улье наблюдалось достаточно хорошее совпадение виброускорений (относительная погрешность от 5 до 10%) теории и эксперимента, особенно по 3-й и 5-й рамок. Наиболее точное совпадение (на уровне 5,3%) приходится на частоты 1500 Гц и 2500 Гц.

Сопоставление виброскоростей на сотах показал хорошее совпадение модельных значений с результатами эксперимента (рис. 14).

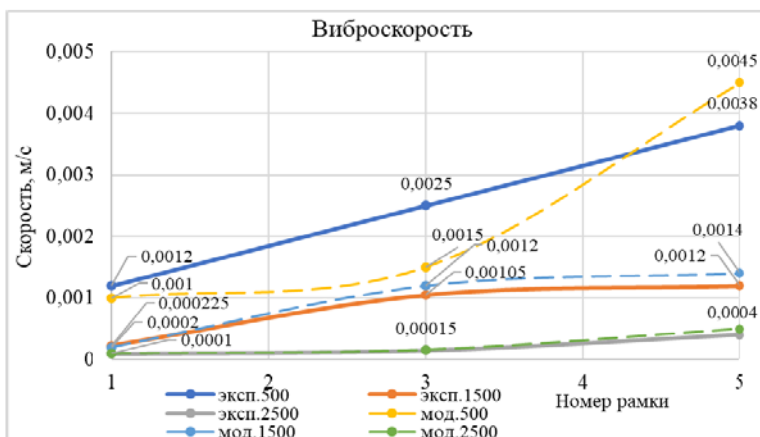


Рисунок 14. – Графики зависимостей ускорений восковых сот от номера рамки в улье при разных частотах вибраций

В соответствии с приведенной методикой проведения эксперимента на пасеке были получены результаты по падению клещей и заклещенности ульев при контроле и обработке вибратором. Анализ полученных результатов показывает, что применение вибратора на всех частотах дает большее падение клещей в улье, чем без вибрации. На рисунке 15 представлена графическая интерпретация полученных данных для средних значений падений клеща с интервалом \pm среднее квадратическое отклонение. Как видно из графиков наибольшее превышение над контролем имелось при частоте вибраций 1500 Гц.



Рисунок 15. – Зависимости диапазонов уровней средних значений с учетом средних квадратических отклонений падений клещей при контроле и опыте при частоте вибраций 1500 Гц

Второй этап производственной проверки проводился с использованием методики планирования экспериментов. Необходимо было определить оптимальные параметры подаваемой электрической энергии на вибратор – скважность и частоту импульсов. Для определения влияния данных параметров (частоты – x_1 и скважности – x_2 подаваемых импульсов) на интенсивность удаление клеща с пчел и пчелиных рамок был проведен двухфакторный эксперимент. В качестве зависимой переменной y_1 была выбрана разница ($\Delta N = n_1 - n_2$) между количеством осыпавшегося клеща в опытном n_1 и в контрольном n_2 ульях. Эксперимент проводился с 3-х кратной повторностью и с последующим усреднением. Для уровней первого фактора x_1 (частота) были взяты значения из проводимого ранее моделирования исследуемого процесса: 500, 1000 и 1500 Гц. В качестве значений уровней второго фактора x_2 (скважность): 0,2, 0,5 и 0,8. На рисунке 16 показана аппроксимирующая поверхность по полученным данным экспериментов, которая реализовывалась в ПО Statistica. Существует две эффективных области, в которых частота и скважность импульсов значительно влияют на осыпание клеща по сравнению с контролем. В первую область входит экспериментальная точка, соответствующая частоте 500 Гц и скважности 0,8. Во второй области находится точка с параметрами: частота 1500 Гц и скважность 0,2. Что совпадает с теоретическими выводами, сделанными ранее.

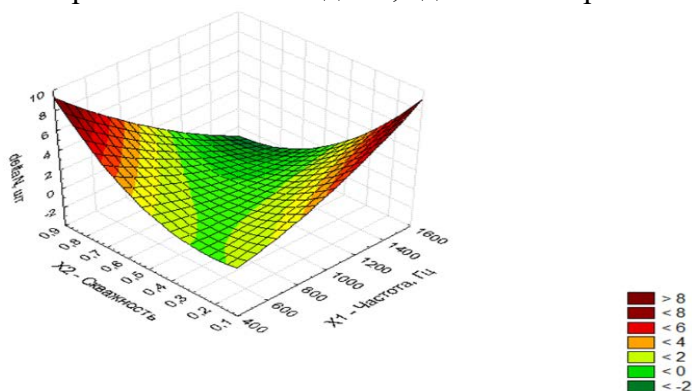


Рисунок 16 – Изображение поверхности, полученной по регрессионной модели, описывающей влияние частоты и скважности подаваемых импульсов на количество опавшего клеща по сравнению с контролем

Проведенный регрессионный анализ позволил получить эмпирическое уравнение в виде полинома второй степени:

$$y_1 = 10,6667 - 0,0123x_1 - 10,5556x_2 + 1,2 \cdot 10^{-5} x_1^2 - 0,0233x_1^2 x_2^2 + 27,7778x_2^2 \quad (7)$$

Коэффициент детерминации составил 0,7, что говорит о приемлемом качестве полученного уравнения. Согласно бета-коэффициентам, а также значениям коэффициентов уравнения, наибольшее влияние на падение клеща при работе установки оказывает фактор x_1 – частота подаваемых импульсов.

При внедрении вибрационной установки на пасеке в 20 пчелиных семей расчетный годовой доход, при реализации меда только на внутреннем рынке составил 84 тыс. руб, а при дополнительной реализации меда на внешнем рынке - 138 тыс. руб.

ЗАКЛЮЧЕНИЕ

Итоги выполненного исследования

1. Используя уравнение движения подвижных частей вибратора установлена зависимость показателей вибрации, таких как перемещение, скорость, ускорение от параметров вибратора и возникающих электромагнитных сил с различной частотой пульсаций.

2. Разработана геометрическая модель улья с электромагнитным вибратором, расположенным на верхних брусах рамок. Для исследований принят программный продукт Comsol, в котором построена сетка геометрического объекта для расчета методом конечных элементов. Получена математическая модель физических процессов в объекте исследований в виде системы уравнений, которая включает: зависимости силы Лоренца от параметров вибратора и источника тока, уравнения теплопередачи и теплопроводности, уравнение движения.

3. Моделирование электромеханических процессов проводилось с разными частотами ШИМ подаваемого напряжения (500 Гц, 1500 Гц, 2500 Гц) и с изменением скважности подаваемых импульсов. Установлено, что скважность импульсов влияет на тепловое состояние вибратора и для оборудования с принятыми параметрами максимальная скважность должна быть равна 0,3. Анализ индукции

магнитного поля и удельной энергии магнитного поля с их распределением в расчетной области показал, что они имеют непостоянное значение с большим количеством всплесков, при этом создаваемая сила Лоренца имеет максимальное значение до $2 \cdot 10^7$ Н/м³, которая воздействует на подвижную катушку.

4. Анализ результатов моделирования механических процессов показал, что максимальные значения показателей вибрации, во всех составляющих объекта возникают при частоте вибраций 500 Гц. Установлено, что на частоте 500 Гц по верхнему брусу смещение на крайних рамках находятся на уровне $6,5 \cdot 10^{-4}$ м, на средних рамках - $0,5 \cdot 10^{-4}$ м; ускорения на крайних рамках $0,02$ м/с² и всплески до $0,09$ м/с², на средних рамках – $2,5$ м/с² и всплески до 40 м/с². На сотах ускорения крайних рамок составляют $0,015$ м/с² и всплески до $0,04$ м/с², а средних рамок – $1,5$ м/с² и всплески до 75 м/с². Максимальные всплески ускорений наблюдаются на слое пчел – до 90 м/с². Основным показателем вибраций – это виброускорения (в середине улья на сотах и слое пчел значения до $10g$), которые будут передаваться пчелам, что окажет им помощь для сбрасывания клещей, особенно при заболевании тропилелапсозом.

5. Разработана принципиальная электрическая схема управления электромагнитным вибратором для реализации режимов работы обработкой пчелиных ульев, включающая микроконтроллер и выходной каскад с силовыми ключами.

6. Разработаны алгоритм и соответствующая программа для микроконтроллера типа PIC16F1827, путем ввода соответствующей программы, управляющего режимами обработки ульев, что позволит создавать требуемые режимы работы электромагнитной вибрационной установки.

7. Изготовлен электромеханический вибратор и определена методика проведения экспериментальных исследований по сопоставлению экспериментальных данных с результатами моделирования. В результате сопоставлений вибропараметров при экспериментах с результатами моделирования установлено, что относительная ошибка максимальных всплесков виброускорений верхнего бруса с 5 по 7 рамку не превышает 10 %; виброскоростей на сотах показал низкие относительные погрешности на повышенных частотах – не выше 3–5%; на частоте вибраций 500 Гц измерения смещений

показало, что для верхнего бруса рамок они лежат в пределах 0,001–0,008 мм, что практически совпадает с модельными данными.

8. При полевых экспериментах на пасеке были получены результаты по падению клещей в контрольных ульях и в обработанных вибратором, которые подтвердили эффективность применения вибратора на всех частотах вибрации: среднее количество опавших клещей при среднем квадратическом отклонении на разных частотах вибрации следующее: при частоте 500 Гц – контроль $n_{cp}=3,3$ шт. при $\sigma=2$ шт., опыт $n_{cp}=4,3$ при $\sigma=2,7$ шт.; при частоте 1500 Гц – контроль $n_{cp}=3,7$ шт. при $\sigma=1,9$ шт., опыт $n_{cp}=6,0$ при $\sigma=1,6$ шт.; при частоте 2500 Гц – контроль $n_{cp}=5,2$ шт. при $\sigma=2,4$ шт., опыт $n_{cp}=6,4$ при $\sigma=2,9$ шт.

9. По результатам спланированного двухфакторного эксперимента установлено, что существует две эффективных области с максимальным падением клещей: первая соответствует частоте импульсов 500 Гц при скважности 0,8; вторая – при частоте 1500 Гц и скважности 0,2.

10. В результате определения экономической эффективности внедрения вибратора на пасеке в 20 пчелиных семей получен средний годовой доход: при реализации меда только на внутреннем рынке – 84 тыс. руб., при дополнительной реализации меда на внешнем рынке – 138 тыс. руб. При этом ЧДД за 5 лет составит для внутреннего рынка 457 тыс. руб., для внешнего – 755 тыс. руб.

Рекомендации и предложения производству

Электромеханический вибратор с обоснованными режимами работы нужно внедрять в пчеловодческой отрасли сельскохозяйственного производства в комплексе с другими методами борьбы, что снизит количество применяемых химических препаратов. Особенно эффективным может стать вибрационный способ на Юге страны в связи с распространением нового клеща тропи, который не питается лимфой пчел, а использует их как транспортное средство. Рекомендуется малым предприятиям организовать производство небольших партий предлагаемого вибратора с организацией маркетинговых мероприятий.

Перспективы дальнейшей разработки темы

Усовершенствование электромеханического вибратора в части увеличения мощности и площади обработки приведет к возможности его применения и на ульях другого типа – «лежак». Перспективным является увеличение мощности блока управления с подключением нескольких вибраторов для обработки группы ульев и разработки алгоритма управления для создания индивидуальных режимов работы отдельных пчелиных семей. Установление связи количества упавших клещей при работе вибратора с периодами их выхода из ячеек сот позволит более точно рекомендовать даты химических обработок, что значительно повысит эффективность лечений пчелиных семей.

ОСНОВНЫЕ ПОЛОЖЕНИЯ ДИССЕРТАЦИИ ОПУБЛИКОВАНЫ

- в изданиях, рекомендованных ВАК:

1. Необходимость модернизации основных технологических процессов в пчеловодстве / С.В. Оськин, А.А. Лоза, **С.М. Федак**, М.М. Украинцев // Сельский механизатор. – 2022. – № 12. – С. 6–7. – DOI 10.47336/0131-7393-2022-12-6-7.

2. Исследование ускоренного режима сушки продуктов пчеловодства / С.В. Оськин, А.А. Лоза, **С.М. Федак**, М.М. Украинцев // Сельский механизатор. – 2023. – № 3. – С. 27–29. – DOI 10.47336/0131-7393-2023-3-27-28-29.

3. Оборудование для повышения эффективности пчеловодства АПК / С.В. Оськин, Д.С. Цокур, И.Н. Шишигин, **С.М. Федак** // АПК России. – 2023. – Т. 30. – № 1. – С. 53–58. – DOI 10.55934/2587-8824-2023-30-1-53-58.

4. Оськин, С.В. Моделирование температурно-влажностного режима в пчелином улье / С.В. Оськин, А.А. Лоза, **С.М. Федак** // АПК России. – 2023. – Т. 30. – № 2. – С. 223–229. – DOI 10.55934/10.55934/2587-8824-2023-30-2-223–229.

5. Параметры озонирования в пчеловодстве / С.В. Оськин, Д.С. Цокур, И.Н. Шишигин, **С.М. Федак**, М.М. Украинцев // Сельский механизатор. – 2023. – № 6. – С. 15–17. – DOI 10.47336/0131-7393-2023-6-15-16-17.

6. Оськин, С.В. Использование электроактивированных дезинфицирующих растворов в пчеловодстве / С.В. Оськин, Д.С. Цокур, **С.М. Федак** // Международный научно-исследовательский журнал. – 2024. – № 2 (140). – DOI 10.23670/IRJ.2024.140.67.

7. Оськин, С.В. Установка для обработки пчелиных семей от клеща варроа / Оськин С.В., Цокур Д.С., **Федак С.М.** // Международный научно-исследовательский журнал. – 2024. – № 4 (142). – DOI 10.23670/IRJ.2024.142.31.

8. Вибрационное устройство для борьбы с клещом Варроа в ульях / Оськин С.В., Цокур Д.С., Шишигин И.Н., **Федак С.М.** // Сельский механизатор. – 2024. – №4. – С. 34–35. – DOI 10.47336/0131-7393-2024-4-34-35.

9. Оськин, С.В. Применение электромеханического вибратора для борьбы с клещом варроа в ульях / С.В. Оськин, Е.Е. Самурганов, **С.М. Федак** // Сельский механизатор. – 2024. – №7. – С. 18–19. – DOI 10.47336/0131-7393-2024-7-18-19.

- в других изданиях:

10. Оськин, С.В. Инновационный подход к механизации процесса откачки мёда из пчелиных ульев / С.В. Оськин, **С.М. Федак** // В сборнике: Физико-технические проблемы создания новых технологий в агропромышленном комплексе. Материалы XIV Международной научно-практической конференции. Под редакцией М.А. Мастепаненко, Г.П. Стародубцевой [и др.]. Ставрополь, – 2021. – С. 13–17.

11. **Федак, С.М.** Электротехнологические способы профилактики и лечения болезней пчел / С.М. Федак // Актуальные проблемы энергетики АПК: материалы XIV Национальной конференции с международным участием / Под ред. С.М. Бакирова – Саратов: ФГБОУ ВО Вавиловский университет, 2024.

12. Лоза, А.А. Современные электротехнологии в пчеловодстве / А.А. Лоза, **С.М. Федак** // Наука в современном информационном обществе: Материалы XXXIV Международной научно-практической конференции, Бангалор (Индия), 8–9 апреля – 2024 года. – Бангалор: Pothi.com, – 2024. – С. 108–110.

13. **Федак, С.М.** Применение электромеханических вибраторов для снижения заклещенности пчелиных семей / С.М. Федак // Материалы V Международной научно-практической конференции: Фундаментальные и прикладные научные исследования в современном

мире (20 сентября 2024 г., г. Уфа). – Ч.1. – Уфа: Изд. Научно-издательский центр Вестник науки, – 2024. – С. 159–162.

14. Патент № 2822762 С1 Российская Федерация, МПК А01К 47/00, А01К 51/00. Улей для борьбы с варроатозом пчел / Н. И. Богатырев, С. В. Оськин, А. А. Кумейко, **С. М. Федак** [и др.]; заявитель Федеральное государственное бюджетное образовательное учреждение высшего образования «Кубанский государственный аграрный университет имени И.Т. Трубилина». – № 2023128257. – заявл. 30.10.2023. – опубл. 12.07.2024, Бюл. №20. – 10 с.

15. Патент № 2818364 С1 Российская Федерация, МПК А01К 47/00, А01К 51/00. Улей для комбинированной борьбы с варроатозом пчел / Н. И. Богатырев, С. В. Оськин, **С. М. Федак** [и др.]; заявитель Федеральное государственное бюджетное образовательное учреждение высшего образования «Кубанский государственный аграрный университет имени И.Т. Трубилина». – № 2023122734. – заявл. 31.08.2023. – опубл. 02.05.2024, Бюл. №13. – 9 с.

Подписано к печати 10.04. 2024
Бумага офсетная
Уч.-изд. л. 1
Тираж 100 экз.

Формат 60×84 1/16
Офсетная печать
Заказ №11

Отпечатано в типографии ООО «Крон»
350051, г. Краснодар, ул. Дальняя, 39/3