

МИНИСТЕРСТВО СЕЛЬСКОГО ХОЗЯЙСТВА
РОССИЙСКОЙ ФЕДЕРАЦИИ

ФГБОУ ВО «Кубанский государственный
аграрный университет имени И. Т. Трубилина»

КАТАЛОГ
ИННОВАЦИОННЫХ
ПРОЕКТОВ

Краснодар
КубГАУ
2022

УДК 316.422:001.891(083.8)

ББК 78.36

К29

Редакционный совет:

Председатель – А. И. Трубилин

Заместитель председателя – А. Г. Коцаев

Члены совета – Г. Ф. Петрик, Е. М. Маковка, А. В. Моисеев, Л. А. Дайбова,
Е. М. Сорочинская

Составитель: Е. А. Нестеренко

К29 **Каталог инновационных проектов** / сост. Е. А. Нестеренко ; под ред. А. И. Трубилина. – Краснодар : КубГАУ, 2022. – 453 с.

ISBN 978-5-907597-36-5

Каталог инновационных проектов включает паспорта с описанием научных разработок, подготовленных научно-педагогическими сотрудниками Кубанского государственного аграрного университета по следующим направлениям: растениеводство, животноводство и ветеринария, механизация и энергетика, строительство и водное хозяйство, переработка сельскохозяйственной продукции, информационные технологии, экономика и управление АПК. Представлена информация для возможных инвесторов о разрабатываемой продукции, технологиях и перспективных исследованиях, направленных на инновационное развитие потенциала региона.

Предназначен для работы информационно-консультационных служб АПК по внедрению инноваций в реальный сектор экономики, а также для руководителей и специалистов агропромышленного комплекса Краснодарского края и России.

УДК 316.422:001.891(083.8)

ББК 78.36

© Нестеренко Е. А.,
составление, 2022

© Лиханская Н. П.,
дизайн обложки, 2022

© ФГБОУ ВО «Кубанский
государственный аграрный
университет имени
И. Т. Трубилина», 2022

ISBN 978-5-907597-36-5

РАСТЕНИЕВОДСТВО





ПАСПОРТ

инновационного проекта

1. Полное наименование проекта: Адвентивный компонент синантропной флоры в оценке фиторазнообразия антропогенных и природных ландшафтов (на примере Краснодарского края)

2. Краткое описание (аннотация) проекта

Проект направлен на изучение биологического разнообразия адвентивной флоры Северо-Западного Кавказа. Известно, что Кавказ является одним из важнейших мировых центров высокого разнообразия флоры и фауны со значительным уровнем эндемизма и большим числом уникальных видов (MYERS ET AL., 2000; KREVER ET AL., 2001). Немаловажным является факт, что в составе флоры региона определенное место занимают адвентивные виды, широко распространенные, а также новые заносные виды, недавно появившиеся в крае, вредность которых зафиксирована в других регионах.

Цель проекта – установить особенности систематического, биоморфологического и экологического состава адвентивной флоры Краснодарского края. Актуальность темы исследований определена необходимостью создания научной базы для разработки национальных стратегий мониторинга неаборигенных видов как составной части глобальной стратегии сохранения и поддержания биоразнообразия. Инвазия и натурализация видов растений за пределами их естественных ареалов, распространяемых человеком в результате его социально-экономической деятельности, представляет угрозу для экосистем Краснодарского края в целом и отдельных их компонентов.



Рисунок 1 – Айлант высочайший (*Ailanthus altissima* (Mill.) Swingle)



Рисунок 2 – Циклахена дурнишниковая (*Cyclachaena xanthiifolia* (Nutt.) Fresen.)

3. Продукт(ы) проекта (объект коммерциализации)

Список и карта распространения адвентивных видов флоры Краснодарского края

| | |
|-----------------------------------------------------------------------------|-------------------------------------------------------------------------------------------------------------------------------------------------------------------------------------------------------------------------------------------------------------------------------------------------------------------------------------------------------------------|
| 4. Уровень зрелости проекта | Исследования, проводимые в течение 20 лет в различных экологических условиях и зонах Краснодарского края |
| 5. Финансировались ли работы заявителя по данному направлению ранее | Нет |
| 6. Какие предприятия могут быть заинтересованы в результатах проекта | Министерство природных ресурсов Краснодарского края |
| 7. Патентная защита основных технических решений проекта | Нет |
| 8. Проводилась ли ранее экспертиза проекта | Нет |
| 9. Предполагаемое место реализации проекта | Краснодарский край |
| 10. Срок реализации проекта | 2021–2022 гг. |
| 11. Полная стоимость (бюджет) проекта, руб. | 100 000 |
| 12. Наличие соинвестора | Нет |
| 13. Основные соинвесторы проекта и объем (руб.) их участия | Нет |
| 14. Прогнозируемые риски проекта | Нет |
| 15. Уровень инновационности проекта | Впервые для территории Краснодарского края будут составлены список и карта распространения адвентивных видов флоры |
| 16. Сведения об инициаторе (разработчике) проекта | ФГБОУ ВО «Кубанский государственный аграрный университет имени И. Т. Трубилина» Автор(ы): Криворотов Сергей Борисович, д-р биол. наук, профессор, заведующий кафедрой; Сионова Наталья Александровна, канд. биол. наук, доцент; Князева Татьяна Викторовна, канд. с.-х. наук, доцент; Москвитин Сергей Андреевич, канд. биол. наук, доцент; |

Швыдкая Наталья Владимировна,
канд. биол. наук, доцент

Контактная информация:

350044, г. Краснодар, ул. Калинина, 13,
факультет агрономии и экологии,
кафедра ботаники и общей экологии

Тел.: 8 (861) 221-59-82.

E-mail: botanic@kubsau.ru



ПАСПОРТ

инновационного проекта

1. Полное наименование проекта: Биологизированная технология выращивания кукурузы на зерно, обеспечивающая получение конкурентоспособной продукции и сохранение окружающей среды

2. Краткое описание (аннотация) проекта

Внедрение биологизированной технологии выращивания кукурузы на зерно обеспечит:

- воспроизводство плодородия пахотных земель;
- получение урожайности зерна кукурузы в зависимости от складывающихся погодных условий от 4,84 до 6,58 т/га на основе использования только фитомелиорантов, корнепозжнивных остатков и органических удобрений;
- производство экологически безопасной конкурентоспособной продукции

3. Продукт(ы) проекта (объект коммерциализации)

Биологизированная технология выращивания кукурузы на зерно

4. Уровень зрелости проекта

Разработка в течение девяти лет в стационарном многофакторном опыте Кубанского ГАУ биологизированной технологии и ее апробация в крупных АО и КФХ Динского, Брюховецкого, Выселковского, Ленинградского, Каневского, Приморско-Ахтарского и Кушевского районов Краснодарского края

5. Финансировались ли работы заявителя по данному направлению ранее

Финансировались министерством сельского хозяйства и перерабатывающей промышленности Краснодарского края



Рисунок 1 – Кукуруза на зерно

| | |
|-----------------------------------------------------------------------------|---------------------------------------------------------------------------------------------|
| 6. Какие предприятия могут быть заинтересованы в результатах проекта | Сельскохозяйственные предприятия и крестьянские фермерские хозяйства Краснодарского края |
| 7. Патентная защита основных технических решений проекта | Нет |
| 8. Проводилась ли ранее экспертиза проекта | Да, министерством сельского хозяйства и перерабатывающей промышленности Краснодарского края |
| 9. Предполагаемое место реализации проекта | Северная и центральная зоны Краснодарского края |
| 10. Срок реализации проекта | В течение 3 лет |
| 11. Полная стоимость (бюджет) проекта, руб. | В зависимости от реализации площади выращивания культуры До 500 000 |
| 12. Наличие соинвестора | Нет |
| 13. Основные соинвесторы проекта и объем (руб.) их участия | Нет |

| | |
|----------------------------------------------------------|-------------------------------------------------------------------------------------------------------------------------------------------------------------------------------------------------------------------------------------------------------------------------------------------------------------------------------------------------------------------------------------------------------------------------------------------------------------------------------------------------------|
| 14. Прогнозируемые риски проекта | Аномальные погодные условия: отрицательные температуры в фазе всходов кукурузы, градобой, засуха почвенная и воздушная; аномально высокие температуры в июне – августе |
| 15. Уровень инновационности проекта | Впервые разработана биологизированная технология возделывания кукурузы на зерно на основе максимального использования местных ресурсов |
| 16. Сведения об инициаторе (разработчике) проекта | ФГБОУ ВО «Кубанский государственный аграрный университет имени И. Т. Трубилина» Автор(ы): Загорулько Александр Васильевич, д-р с.-х. наук, профессор; Кравцов Алексей Михайлович, д-р с.-х. наук, профессор; Новоселецкий Сергей Иванович, канд. с.-х. наук, доцент Контактная информация: 350044, г. Краснодар, ул. Калинина, 13, факультет агрономии и экологии, кафедра растениеводства Тел.: 8 (861) 221-58-59. E-mail: rastenievod@kubsau.ru |



ПАСПОРТ

инновационного проекта

1. Полное наименование проекта: Биологические приемы борьбы с амброзией полыннолистной *Ambrosia Artemisiifolia L.* в условиях Краснодарского края

2. Краткое описание (аннотация) проекта

Разработаны экологизированные приемы борьбы с амброзией полыннолистной в агробиоценозах Краснодарского края.

Предлагаемая к реализации технология является одной из перспективной в области сдерживания распространения амброзии полыннолистной на территории края и снижения продуктивности пыльцы и семян. Технология основана на применении комплекса приемов и средств защиты растений, включая агротехнический – длинные (8–10-польные) севообороты, метод 2–3-кратного

кошения амброзии полыннолистной; биологический – применение интродуцированных фитофагов амброзиевого листоеда и амброзиевой совки (методом сезонной колонизации) на юге России

| | |
|-----------------------------------------------------------------------------|-------------------------------------------------------------------------------------------------------------------------------------------------------------------------------------------|
| 3. Продукт(ы) проекта (объект коммерциализации) | Новая технология подавления инвазионной сорной растительности Код по ОКПД 24.15.60.190 |
| 4. Уровень зрелости проекта | Научно-исследовательская работа. Создание линии производства фитофагов |
| 5. Финансировались ли работы заявителя по данному направлению ранее | Нет |
| 6. Какие предприятия могут быть заинтересованы в результатах проекта | Агропромышленные комплексы, муниципальные образования курортных территорий и другие организации региона |
| 7. Патентная защита основных технических решений проекта | Нет |
| 8. Проводилась ли ранее экспертиза проекта | Нет |
| 9. Предполагаемое место реализации проекта | Территории сельхозугодий, санаторно-курортные зоны |
| 10. Срок реализации проекта | – длительность инвестиционной стадии – 24 мес; – срок возвращения инвестиций от даты начало проекта – 12 мес |
| 11. Полная стоимость (бюджет) проекта, руб. | 3 000 000 |
| 12. Наличие соинвестора | Нет |
| 13. Основные соинвесторы проекта и объем (руб.) их участия | Нет |
| 14. Прогнозируемые риски проекта | Абиотические факторы |
| 15. Уровень инновационности проекта | – новые комплексные подходы подавления инвазионной сорной растительности; – сохранения фитосанитарного состояния агроэкосистем; – снижение аллергических заболеваний у жителей края |

**16. Сведения об инициаторе
(разработчике) проекта**

ФГБОУ ВО «Кубанский государствен-
ный аграрный университет имени
И. Т. Трубилина»

Автор(ы):

Есипенко Леонид Павлович,
д-р биол. наук профессор;
Замотайлов Александр Сергеевич, д-р
биол. наук, профессор, заведующий
кафедрой;
Белый Александр Иванович, канд.
с.-х. наук, доцент

Контактная информация

350044, г. Краснодар, ул. Калинина, 13,
факультет агрохимии и защиты
растений, кафедра фитопатологии,
энтомологии и защиты растений
Тел.: 8 (861) 221-57-95.

E-mail: zash-rast@kubsau.ru



ПАСПОРТ

инновационного проекта

**1. Полное наименование проекта: Декоративный гибрид
подсолнечника Ноктюрн-100**

2. Краткое описание (аннотация) проекта

Гибрид декоративного подсолнечника, предназначенный для срезки и украшения клумб и палисадников. Растение высотой 140 см, ветвистое, трубчатые цветки черно-фиолетового цвета, язычковые – красно-коричневые. Антоциановая окраска проявляется на черешках листьев, придавая дополнительную привлекательность.

Цветение – август – сентябрь, в зависимости от срока посадки. Диаметр главной корзинки – до 18 см, за счет боковых корзинок растение сохраняет декоративность в течение длительного времени

**3. Продукт(ы) проекта
(объект коммерциализации)**

Новый гибрид декоративного
подсолнечника, его семена

**4. Уровень зрелости
проекта**

Разработка в течение пяти лет
в Кубанском ГАУ

**5. Финансировались ли
работы заявителя по
данному направлению ранее**

Нет



Рисунок 1 – Гибрид подсолнечника Ноктюрн-100

| | |
|-----------------------------------------------------------------------------|----------------------------------------------------------------------------------------------|
| 6. Какие предприятия могут быть заинтересованы в результатах проекта | Семеноводческие учреждения, занимающиеся производством и продажей семян декоративных культур |
| 7. Патентная защита основных технических решений проекта | Необходимо патентование сорта |
| 8. Проводилась ли ранее экспертиза проекта | Нет |
| 9. Предполагаемое место реализации проекта | Краснодарский край |
| 10. Срок реализации проекта | 2022 г. |
| 11. Полная стоимость (бюджет) проекта, руб. | 10 000 |
| 12. Наличие соинвестора | Нет |
| 13. Основные соинвесторы проекта и объем (руб.) их участия | Нет |
| 14. Прогнозируемые риски проекта | Аномальные погодные условия (засуха, градобой) |
| 15. Уровень инновационности проекта | Новое селекционное достижение |
| 16. Сведения об инициаторе (разработчике) проекта | ФГБОУ ВО «Кубанский государственный аграрный университет имени И. Т. Трубилина» |

Автор(ы):

Гончаров Сергей Владимирович, д-р биол. наук, заведующий кафедрой

Контактная информация

350044, г. Краснодар, ул. Калинина, 13, факультет агрономии и экологии, кафедра генетики, селекции и семеноводства

Тел.: 8 (861) 221-58-12.

e-mail: genetic@kubsau.ru

**ПАСПОРТ****инновационного проекта**

1. Полное наименование проекта: Инновационный способ получения производных тетрагидропиридотиенопиримидинов, перспективных средств защиты растений, веществ с фармакологическим действием

2. Краткое описание (аннотация) проекта

Разработан новый способ синтеза производных ди- и тетрагидропиридо-[3',2':4,5]тиено[3,2-d]пиримидинов и установлены их структуры с помощью спектральных данных. Найден способ селективного формирования пиримидинового кольца и повышения выхода конечных продуктов за счет изменения условий проведения реакции. Результат достигается использованием в качестве растворителя и катализатора процесса уксусной кислоты, позволяющей не только увеличить выход целевых продуктов, но и сократить время синтеза

3. Продукт(ы) проекта (объект коммерциализации)

Метод синтеза тетрагидропиридотиенопиримидинов, перспективных средств защиты растений, веществ с фармакологическим действием, которые проявляют антидотную, рострегулирующую, анти-бактериальную, анти-аллергическую активности

4. Уровень зрелости проекта

Перспективный
Научная новизна: работа относится к области органической химии – синтезу гетероциклических соединений – производных ди- и тетрагидропиридо-[3',2':4,5]тиено [3,2-d]пиримидинов, проявляющих, антибактериальную, антидотную, анти-аллергическую актив-

| | |
|-----------------------------------------------------------------------------|----------------------------------------------------------------------------------------------------------------------------------------------------------------------------------------------------------------------------------------------------------------------------------------------------------------------------------------------------------------------------------------------------------------------------------------------------------------------------------------------------------------------------------------------------------------------------------------------------------------------------------------------------------------------------------------------------------------------------------------------------------------|
| | ности. Применение уксусной кислоты в качестве растворителя и кислотного катализатора для реализации циклизации аминоксидов с различными альдегидами позволяет осуществлять процесс синтеза селективно и повышает выход целевых продуктов с ценными свойствами. Инновационный прием формирует тетрагидропиримидиновый цикл не только тетрагидропиримидина, но и тетрагидропиридотиенопиримидина, соединений обладающих биологической активностью других классов гетероциклических соединений |
| 5. Финансировались ли работы заявителя по данному направлению ранее | Нет |
| 6. Какие предприятия могут быть заинтересованы в результатах проекта | Фирмы производителей различной формы собственности. Разработанная методика синтеза тетрагидропиридотиенопиримидинов обеспечивает воспроизводимость результатов синтеза. Растворы препаратов предназначены для использования в предпосевной обработке семян зерновых культур (кукурузы, риса и пшеницы). Обработка семян перед посевом физиологически активными веществами выводит семена из состояния покоя, повышает качество семян (энергия прорастания, всхожесть), защитные функции семян от болезней и способствует формированию крепких и дружных всходов. Усиление ростовых и формообразовательных процессов зерновых и повышение устойчивости их к стрессам под действием регулятора роста обуславливает повышение урожайности и качества продукции |
| 7. Патентная защита основных технических решений проекта | Оригинальность и новизна разработки защищена патентом РФ № 2634351 Способ получения производных тетрагидропиридо[3',2:4,5]тиено[3,2-d]пиримидина |

| | |
|------------------------------------------------------------|----------------------------------------------------------------------------------------------------------------------------------------------------------------------------------------------------------------------------------------------------------------------------------------------------------------------------------------------------------------------------------------------------------------------------------------------------------------------------------------------------------------------------------------------------------------|
| | Заявка № 2016146062 от 23.11.1016 Опубл. 26.10.2017. Бюл. № 30 |
| 8. Проводилась ли ранее экспертиза проекта | Проведена при получении патента |
| 9. Предполагаемое место реализации проекта | Агрокомплекс Краснодарского края |
| 10. Срок реализации проекта | По усмотрению заинтересованных сторон |
| 11. Полная стоимость (бюджет) проекта, руб. | Финансово-экономическая оценка не проводилась |
| 12. Наличие соинвестора | Нет |
| 13. Основные соинвесторы проекта и объем (руб.) их участия | Нет |
| 14. Прогнозируемые риски проекта | Экономические риски не оценивались |
| 15. Уровень инновационности проекта | Инновационный |
| 16. Сведения об инициаторе (разработчике) проекта | ФГБОУ ВО «Кубанский государственный аграрный университет имени И. Т. Трубилина» Автор(ы): Кайгородова Елена Алексеевна, д-р хим. наук, профессор; Барчукова Алла Яковлевна, канд. с.-х. наук, доцент; Пестунова Светлана Анатольевна, канд. хим. наук, доцент; Косянок Нина Евгеньевна, канд. фарм. наук, доцент Контактная информация 350044, г. Краснодар, ул. Калинина, 13, факультет агрохимии и защиты растений, кафедра химии Тел.: 8 (861) 221-58-17. E-mail: chemistry@kubsau.ru |



ПАСПОРТ

инновационного проекта

| | |
|---------------------------------------------------------------------------------------------------------------------------------------------|--------------------------------------------------------------------------------------------------------------------------------------------------------------------------------------------------------------------------------------------------|
| 1. Полное наименование проекта: Использование многолетних видов лука (шнитта, душистого, батуна, слизуна) в декоративном садоводстве | |
| 2. Краткое описание (аннотация) проекта | Разработка технологии производства посевного и посадочного материала многолетних луковых культур позволит создавать живописные, длительно цветущие ландшафты, устойчивые к условиям городской инфраструктуры |
| 3. Продукт(ы) проекта (объект коммерциализации) | Технология выращивания посадочного и посевного материала многолетних видов лука и культур в открытом грунте |
| 4. Уровень зрелости проекта | В течение трех лет |
| 5. Финансировались ли работы заявителя по данному направлению ранее | Нет |
| 6. Какие предприятия могут быть заинтересованы в результатах проекта | Управления по благоустройству городов Краснодарского края и Республики Адыгея (Краснодар, Сочи, Анапа, Геленджик, Майкоп) |
| 7. Патентная защита основных технических решений проекта | Два авторских свидетельства на сорта |
| 8. Проводилась ли ранее экспертиза проекта | Нет |
| 9. Предполагаемое место реализации проекта | Предприятия, специализирующиеся на производстве посадочного материала для озеленения и декоративного строительства, дизайнерские компании, мастерские, занимающиеся ландшафтной архитектурой, санатории городов-курортов Черноморского побережья |
| 10. Срок реализации проекта | 2 года |
| 11. Полная стоимость (бюджет) проекта, руб. | 150 000 |
| 12. Наличие соинвестора | Нет |

| | |
|------------------------------------------------------------|-------------------------------------------------------------------------------------------------------------------------------------------------------------------------------------------------------------------------------------------------------------------------------------------------------------------------------------------------------------------------------------------------------------------------------------------------------------------------------------------------------------------------------------|
| 13. Основные соинвесторы проекта и объем (руб.) их участия | Нет |
| 14. Прогнозируемые риски проекта | Нет |
| 15. Уровень инновационности проекта | Разработана технология выращивания посадочного и посевного материала многолетних видов лука. Подобран видовой состав, обеспечивающий продолжительное (длительное) цветение в агроландшафтах |
| 16. Сведения об инициаторе (разработчике) проекта | <p>ФГБОУ ВО «Кубанский государственный аграрный университет имени И. Т. Трубилина»</p> <p>Автор(ы): Благородова Елена Николаевна, канд. с.-х. наук, доцент; Звягина Анастасия Сергеевна, канд. биол. наук, старший преподаватель; Варфоломеева Наталья Ивановна, старший преподаватель</p> <p>Контактная информация: 350044, г. Краснодар, ул. Калинина, 13, факультет плодоовощеводства и виноградарства, кафедра овощеводства Тел.: 8 (961) 599-54-99. E-mail: ovosevod@kubsau.ru</p> |



ПАСПОРТ

инновационного проекта

1. Полное наименование проекта: Использование суккулентов в различных видах фитокомпозиций

2. Краткое описание (аннотация) проекта

Технология производства посадочного материала различных видов суккулентов. Производство посадочного материала с целью его использования при составлении комнатных садов и фитокартин, а также для выращивания суккулентов в каменистых садах в открытом грунте. Осушение воздуха – это побочный отрицательный эффект от работы сплит-системы и компьютера. В таких

экстремальных условиях помещения могут выжить только суккуленты. Используя композиции, созданные с помощью суккулентных растений, с соблюдением правил и требований фитодизайна, можно придать интерьеру со специфическим микроклиматом, который создают в помещении сплитсистемы и компьютеры, более благоприятные условия для проживания и деятельности человека. Вертикальное озеленение – экостиль в интерьере. С его помощью можно организовать зеленый уголок даже в самых скромных по площади помещениях, добавив в интерьер неповторимой живой эстетики и уюта

| | |
|-----------------------------------------------------------------------------|----------------------------------------------------------------------------------------------------------------------------------------------------|
| 3. Продукт(ы) проекта (объект коммерциализации) | Технология выращивания посадочного материала различных видов суккулентов, подбор ассортимента для составления фитокомпозиции |
| 4. Уровень зрелости проекта | В течение одного года |
| 5. Финансировались ли работы заявителя по данному направлению ранее | Нет |
| 6. Какие предприятия могут быть заинтересованы в результатах проекта | Помещения с различной экспозицией (офисные помещения, фотостудии, рестораны, квартиры, бизнес-центры, кофейни, салоны красоты) |
| 7. Патентная защита основных технических решений проекта | Нет |
| 8. Проводилась ли ранее экспертиза проекта | Нет |
| 9. Предполагаемое место реализации проекта | Предприятия, специализирующиеся на производстве посадочного материала для озеленения, дизайнерские компании, занимающиеся ландшафтной архитектурой |
| 10. Срок реализации проекта | 1 год |
| 11. Полная стоимость (бюджет) проекта, руб. | 200 000 |
| 12. Наличие соинвестора | Нет |
| 13. Основные соинвесторы проекта и объем (руб.) их участия | Нет |
| 14. Прогнозируемые риски проекта | Нет |

| | |
|----------------------------------------------------------|----------------------------------------------------------------------------------------------------------------------------------------------------------------------------------------------------------------------------------------------------------------------------------------------------------------------------------------------------------------------------------------------------------------------------------------------------------------------------------------------------------------------------------------------------------------------------------------|
| 15. Уровень инновационности проекта | Разработана технология выращивания посадочного материала различных видов суккулентов. Подобран видовой состав растений, обеспечивающий компактное размещение нескольких цветов, создает стильную цветочную композицию |
| 16. Сведения об инициаторе (разработчике) проекта | <p>ФГБОУ ВО «Кубанский государственный аграрный университет имени И. Т. Трубилина»</p> <p>Автор(ы): Варфоломеева Наталья Ивановна, старший преподаватель; Благородова Елена Николаевна, канд. с.-х. наук, доцент; Звягина Анастасия Сергеевна, канд. биол. наук, старший преподаватель</p> <p>Контактная информация: 350044, г. Краснодар, ул. Калинина, 13, факультет плодоовощеводства и виноградарства, кафедра овощеводства Тел.: 8 (918) 344-50-56. E-mail: varfolomeeva_ni@mail.ru</p> |



ПАСПОРТ

инновационного проекта

1. Полное наименование проекта: Конвейер получения плодов огурца в весенне-осенний период в открытом грунте и с использованием простейших пленочных укрытий

2. Краткое описание (аннотация) проекта

Огурец является одним из наиболее распространенных овощей, пользующихся высоким и стабильным спросом у населения. Основной объем валового производства плодов огурца из открытого грунта приходится на первую половину лета.

Предлагаемый конвейер выращивания огурца в открытом грунте и под простейшими пленочными укрытиями способствует значительному расширению сроков уборки урожая – с III декады апреля по II декаду октября и предусматривает использование:

- сортамента огурца: партенокарпических и пчелоопыляемых сортов и гибридов с плодами универсального и салатного направления использования;
- способов выращивания: посадка рассады и посев семян под простейшие пленочные укрытия, посев семян в грунт;
- сроков посева (посадки рассады): ранневесеннего (под полимерную пленку), весеннего, летнего



Рисунок 1 – Выращивание огурца под простейшими пленочными укрытиями



Рисунок 2 – Поле огурца при весеннем посеве семян в грунт

| | |
|-----------------------------------------------------------------------------|----------------------------------------------------------------------------------------------------------------------------------------------------------------------------------------------|
| 3. Продукт(ы) проекта (объект коммерциализации) | Сортимент огурца с высокими вкусовыми и товарными качествами и элементы технологии выращивания для конвейерного получения продукции в открытом грунте и под простейшими пленочными укрытиями |
| 4. Уровень зрелости проекта | Исследования проведены в течение трех лет |
| 5. Финансировались ли работы заявителя по данному направлению ранее | Нет |
| 6. Какие предприятия могут быть заинтересованы в результатах проекта | Сельскохозяйственные предприятия различных форм собственности, специализирующиеся на выращивании овощных культур |
| 7. Патентная защита основных технических решений проекта | Нет |
| 8. Проводилась ли ранее экспертиза проекта | Крестьянские фермерские хозяйства в Анапо-Таманской зоне |
| 9. Предполагаемое место реализации проекта | Различные почвенно-климатические зоны Краснодарского края |

| | |
|-------------------------------------------------------------------|-----------------------------------------------------------------------------------------------------------------------------------------------------------------------------------------------------------------------------------------------------------------------------------------------------------------------------------------------------------------------------------------------------------------------------------------------------------------------------------------------------------------------------------------------------|
| 10. Срок реализации проекта | В течение одного периода вегетации |
| 11. Полная стоимость (бюджет) проекта, руб. | 180 000–400 000 |
| 12. Наличие соинвестора | Нет |
| 13. Основные соинвесторы проекта и объем (руб.) их участия | Нет |
| 14. Прогнозируемые риски проекта | Аномальные погодные условия (градобой, ураганный ветер, пыльные бури, ливневые осадки) |
| 15. Уровень инновационности проекта | Предложен конвейер получения плодов огурца в весенне-осенний период из открытого грунта и простейших пленочных укрытий при различных сроках и способах выращивания культуры. Аргументированно подобран сортимент партенокарпического и пчелоопыляемого огурца универсального и салатного направления использования |
| 16. Сведения об инициаторе (разработчике) проекта | <p>ФГБОУ ВО «Кубанский государственный аграрный университет имени И. Т. Трубилина»</p> <p>Автор(ы): Благородова Елена Николаевна, канд. с.-х. наук, доцент; Звягина Анастасия Сергеевна, канд. биол. наук, старший преподаватель; Варфоломеева Наталья Ивановна, старший преподаватель</p> <p>Контактная информация: 350044, г. Краснодар, ул. Калинина, 13, факультет плодоовощеводства и виноградарства, кафедра овощеводства</p> <p>Тел.: 8 (961) 599-54-99. E-mail: ovosevod@kubsau.ru</p> |



ПАСПОРТ

инновационного проекта

1. Полное наименование проекта: Модели для малых партий растений при проведении селекционных исследований

2. Краткое описание (аннотация) проекта

Во всем мире ежегодно возрастает количество использованного пластика, в том числе пластиковых бутылок. На сегодняшнее время они стали неотъемлемой частью современного города. Основу проекта составляет идея о вторичном использовании пластика для создания различных моделей в селекционных исследованиях. Пластиковые бутылки используются в качестве строительных блоков, которые можно сформировать в различные системы с целью изучения растений, тестирования почвы и воды, проведения наблюдений за живыми объектами, хранения семян, применять как демонстрационные мини-контейнеры. Основу проекта представляет совокупность учебно-познавательных приемов, которые позволяют решить ту или иную проблему в результате самостоятельной деятельности. Технология включает в себя совокупность исследовательских, поисковых, проблемных творческих методов. Эта технология относится к XXI в. и предусматривает умение адаптироваться к стремительно изменяющимся условиям жизни человека в постиндустриальном обществе.

В проекте представлены модели для сушки семян, многоярусная вертикальная установка для выращивания растений, контейнеры для биотестирования почвы, контейнер для сушки плодов растений, контейнер для хранения семян растений, контейнер для транспортировки, хранения и демонстрации растений. Отличительная особенность всех моделей заключается в дешевой и технологичной процедуре изготовления



Рисунок 1 – Контейнер для сушки и хранения плодов растений



Рисунок 2 – Контейнер для сушки малых партий семян

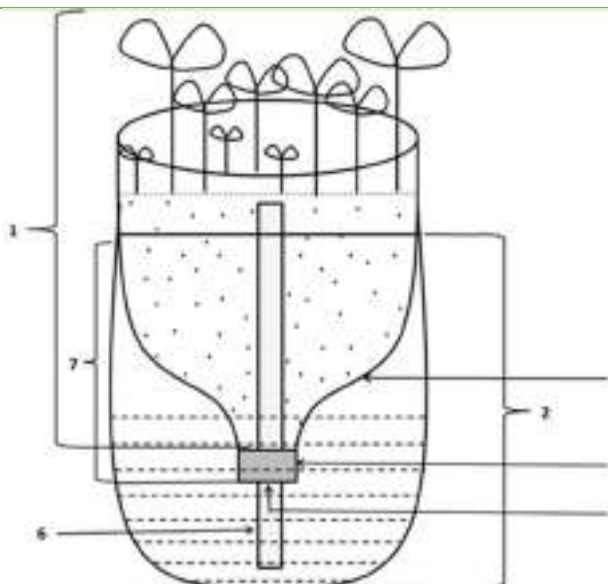


Рисунок 3 – Мини-растильня для малых партий семян



Рисунок 4 – Переносной контейнер для биотестирования почвы

| | |
|-----------------------------------------------------------------------------|------------------------------------------------------------------------------------------------------------------------------------------------------------------------------------------------------------------------------------------------------------------------------------------------------------------------------------------------------------------------------------------------------------------------------------------------------------------------------------------------------------------------------------------------------------------------------------------------------------------|
| 3. Продукт(ы) проекта (объект коммерциализации) | Технология |
| 4. Уровень зрелости проекта | Имеются экспериментальные образцы |
| 5. Финансировались ли работы заявителя по данному направлению ранее | Нет |
| 6. Какие предприятия могут быть заинтересованы в результатах проекта | Научно-исследовательские организации, образовательные учреждения |
| 7. Патентная защита основных технических решений проекта | <p>1. Пат. 139000 РФ, МКП А01G. Устройство для биотестирования почвы / Цаценко Л. В., Звягина А. С., Цаценко Н. А. – № 2013148492/13; заявл. 30.10.2013; опубл. 27.03.2014. Бюл. 9</p> <p>2. Пат. 140303 РФ, МКП А23L3/00. (RU) Контейнер для сушки малых партий семян / Цаценко Л. В., Звягина А. С., Цаценко Н. А. – № 2013157689/13; заявл. 24.12.2013; опубл. 10.05.2014. – Бюл. 9</p> <p>3. Пат. 142988 РФ, МКП А01G9/02 Многоярусная установка для выращивания растений / Цаценко Л. В., Звягина А. С., Цаценко Н. А. Опубл. 10.07.14</p> <p>4. Пат. 146651 РФ, (51) МПК А01F25/14 (2006.01) А01F25/00</p> |

| | |
|-------------------------------------------------------------------|-----------------------------------------------------------------------------------------------------------------------------------------------------------------------------------------------------------------------------------------------------------------------------------------------------------------------------------------------------------------------------------------------------------------------------------------------------------------------------------------------------------------------------------------------------------------------------------------------------------------------------------------------------------------------------------------------------------------------------------------------------------------------------------------------------------------|
| | (2006.01) В65В25/02 (2006.01) Контейнер для сушки и хранения плодов / Цаценко Л. В., Моисеев А. В., Звягина А. С., Цаценко Н. А. Оpubл. 20.10.2014. 5. Пат. 149524 РФ, МПК В65D 85/50 Контейнер для транспортировки, демонстрации и хранения растений / Цаценко Л. В., Цаценко Н. А.; заявитель и патентообладатель: ФГБОУ ВО «Кубанский государственный аграрный университет имени И. Т. Трубилина» (RU). – № 2014121244; заявл. 26.05.2014; опубл. 10.08.2015. – Бюл. 22 6. Пат. 200402 РФ, В65D85/50 Контейнер для сбора, транспортировки и хранения образцов семян и плодов растений / Цаценко Л. В., Исакова С. В., заявитель и патентообладатель: ФГБОУ ВО «Кубанский государственный аграрный университет имени И. Т. Трубилина» (RU) – № 2020123481; заявл. 08.07.2020; опубл. 22.10.2020. – Бюл. 30 |
| 8. Проводилась ли ранее экспертиза проекта | Нет |
| 9. Предполагаемое место реализации проекта | Вузы, школы, фирмы по производству учебного оборудования, хозяйствующие субъекты сельскохозяйственного профиля (фермерские хозяйства, частные предприниматели) |
| 10. Срок реализации проекта | 2 мес |
| 11. Полная стоимость (бюджет) проекта, руб. | 400 000 |
| 12. Наличие соинвестора | Нет |
| 13. Основные соинвесторы проекта и объем (руб.) их участия | Нет |
| 14. Прогнозируемые риски проекта | Минимальные риски при условии консультативного сопровождения |
| 15. Уровень инновационности проекта | Высокий |
| 16. Сведения об инициаторе (разработчике) проекта | ФГБОУ ВО «Кубанский государственный аграрный университет имени И. Т. Трубилина» |

Автор(ы):

Цаценко Людмила Владимировна,
д-р биол. наук, профессор

Контактная информация:

350044, Краснодар, ул. Калинина, 13,
факультет агрономии и экологии,
кафедра генетики, селекции
и семеноводства

Тел. 8(861) 221-58-61.

E-mail: genetic@kubsau.ru

**ПАСПОРТ****инновационного проекта**

1. Полное наименование проекта: Новый способ повышения урожая и качества плодов яблони при использовании органической системы выращивания

2. Краткое описание (аннотация) проекта

Предложенный способ предусматривает использование в качестве летней некорневой подкормки деревьев яблони комплексного органического удобрения «Хелат Налив», полученного путем ускоренной ферментации конского навоза, разрешенного для применения в органическом земледелии. Расход препарата – 0,5 л/га. Препарат нового поколения «Хелат Налив» способствует значительному увеличению размера плодов и соответственно существенной прибавке (на 23 % по сравнению с контролем) хозяйственного урожая, приводит к повышению в тканях листьев и плодов яблони важнейших составляющих антиоксидантной системы: каротиноидов и аскорбиновой кислоты, способной обезвреживать активные формы кислорода. Выявлена роль препарата «Хелат Налив» в оптимизации закладки и ритма дальнейшего развития генеративных почек, определяющих результативность реализации потенциальной продуктивности яблони в смежные сезоны

| | |
|----------------------------------------------------------------------------|-----------------------------------------------------------------------------|
| 3. Продукт(ы) проекта (объект коммерциализации) | Способ повышения урожая и качества плодов в органических насаждениях яблони |
| 4. Уровень зрелости проекта | Разработка подготовлена к внедрению в производство |
| 5. Финансировались ли работы заявителя по данному направлению ранее | Нет |

| | |
|----------------------------------------------------------------------|-------------------------------------------------------------------------------------------------------------------------------------------------------------------------------------------------------------------------------------------------------------------------------------------------------------------------------------------------------------------------------------------------------------------------------------------------------------------------------------------------------------------------------------------------------------------------------------------------------------|
| 6. Какие предприятия могут быть заинтересованы в результатах проекта | Садоводческие предприятия АПК |
| 7. Патентная защита основных технических решений проекта | Патентоспособен |
| 8. Проводилась ли ранее экспертиза проекта | Нет |
| 9. Предполагаемое место реализации проекта | Органические насаждения плодовых культур РФ, насаждения плодовых культур в рекреационных зонах юга России |
| 10. Срок реализации проекта | 1 год |
| 11. Полная стоимость (бюджет) проекта, руб. | 80 000 руб./га |
| 12. Наличие соинвестора | Нет |
| 13. Основные соинвесторы проекта и объем (руб.) их участия | Нет |
| 14. Прогнозируемые риски проекта | Погодные аномалии |
| 15. Уровень инновационности проекта | Предполагается получение патента на изобретение |
| 16. Сведения об инициаторе (разработчике) проекта | <p>ФГБОУ ВО «Кубанский государственный аграрный университет имени И. Т. Трубилина»</p> <p>Автор(ы): Дорошенко Татьяна Николаевна, д-р с.-х. наук, профессор, заведующий кафедрой; Рязанова Людмила Георгиевна, канд. с.-х. наук, доцент; Петенко Александр Иванович, д-р с.-х. наук, профессор; Петрик Галина Федоровна, канд. с.-х. наук, доцент</p> <p>Контактная информация: 350044, г. Краснодар, ул. Калинина, 13, факультет плодоовощеводства и виноградарства, кафедра плодководства. Тел.: 8 (861) 221-59-09. E-mail: doroshenko-t.n@yandex.ru</p> |



ПАСПОРТ

инновационного проекта

1. Полное наименование проекта: **Новый способ управления продукционным процессом плодовых растений при использовании биологизированных технологий выращивания**

2. Краткое описание (аннотация) проекта

Разработан экологически безопасный и экономически эффективный способ некорневой обработки плодовых растений электрохимически активированной водой ЭХАВ-катодитом.

Катодит, получаемый электролизом водопроводной воды в диафрагменном электролизере, имеет щелочную среду и обладает антиоксидантными свойствами ($\text{pH } 9,0 \div 11,5$; $\text{ОВП} = -600 \div -800 \text{ мВ}$). Использование катодита для обработки плодовых деревьев активизирует процесс фотосинтеза, увеличивает количество сформированных плодов, их среднюю массу (на 19 %) и соответственно хозяйственный урожай. Одновременно повышается устойчивость растений к действию избыточной солнечной радиации, высоких температур воздуха и водного дефицита.

Научное обоснование воздействия на растения катодита включает следующие положения:

Во-первых, повышение эффективности процесса фотосинтеза растений за счет более интенсивного поглощения кислотного оксида CO_2 из атмосферы воздуха щелочной средой ЭХАВ-катодита, а также уменьшенного содержания в нем O_2 .

Во-вторых, восстановление в катодите нитратов NO_3^- приводит к образованию аммонийной формы NH_4^+ , наиболее легко усвояемой растениями.

В-третьих, катодит как неравновесная электролизная система, обладающая повышенной свободной энергией, является дополнительным источником энергии для процесса обмена веществ.

В-четвертых, обладая отрицательным значением ОВП и, как следствие, электронодонорной способностью, катодит снабжает растительный организм электронами, без которых невозможно восстановление углерода до углеводов.

| | |
|----------------------------------------------------------------------------|------------------------------------------------------------------------------------------------------------------------------|
| 3. Продукт(ы) проекта (объект коммерциализации) | Новый способ управления продукционным процессом плодовых растений при использовании биологизированных технологий выращивания |
| 4. Уровень зрелости проекта | Новый способ готов к внедрению в производство |
| 5. Финансировались ли работы заявителя по данному направлению ранее | Нет |

| | |
|----------------------------------------------------------------------|-----------------------------------------------------------------------------------------------------------------------------------------------------------------------------------------------------------------------------------------------------------------------------------------------------------------------------------------------------------------------------------------------------------------------------------------------------------------------|
| 6. Какие предприятия могут быть заинтересованы в результатах проекта | Садоводческие предприятия АПК |
| 7. Патентная защита основных технических решений проекта | Патент на изобретение № 2355160 |
| 8. Проводилась ли ранее экспертиза проекта | Нет |
| 9. Предполагаемое место реализации проекта | В насаждения плодовых культур РФ |
| 10. Срок реализации проекта | 1 год |
| 11. Полная стоимость (бюджет) проекта, руб. | 40 000 руб./га |
| 12. Наличие соинвестора | Нет |
| 13. Основные соинвесторы проекта и объем (руб.) их участия | Нет |
| 14. Прогнозируемые риски проекта | Погодные аномалии |
| 15. Уровень инновационности проекта | Новый экономически эффективный способ некорневой обработки плодовых растений может быть использован в биологизированной системе производства плодовой продукции и обеспечит получение стабильных, достаточно высоких урожаев стандартных плодов |
| 16. Сведения об инициаторе (разработчике) проекта | ФГБОУ ВО «Кубанский государственный аграрный университет имени И. Т. Трубилина» Автор(ы): Александрова Эльвира Александровна, д-р хим. наук, профессор; Дорошенко Татьяна Николаевна, д-р с.-х. наук, заведующий кафедрой; Рязанова Людмила Георгиевна, канд. с.-х. наук, доцент Контактная информация: 350044, г. Краснодар, ул. Калинина, 13, факультет агрохимии и защиты растений, факультет плодовоовощеводства и виноградарства |

Тел.: 8 (861) 221-59-09;
8 (918) 268-11-30.
E-mail: alex2e@yandex.ru
doroshenko-t.n@yandex.ru



ПАСПОРТ

инновационного проекта

1. Полное наименование проекта: Отбор высокопродуктивных клонов винограда для повышения общей урожайности промышленных виноградных насаждений

2. Краткое описание (аннотация) проекта

Виноградно-винодельческая отрасль Краснодарского края является устойчивой и высокорентабельной, возможности повышения ее экономической эффективности еще не исчерпаны. Как известно, основными рычагами повышения эффективности виноградарства, являются сорто- и клонообновление промышленных насаждений, массовый отбор, т. е. усовершенствование уже имеющегося сортимента путем отбора выдающихся генотипов, в конечном итоге приводящее к увеличению урожайности насаждений, устойчивости к болезням и вредителям и повышению качества выращиваемой продукции. Потребность в прикладных научно-исследовательских изысканиях особенно важна в виду современной экономической адаптации российского производителя к процессу замещения импорта вина и виноматериалов. Эта работа важна для дальнейшего развития прикладных и фундаментальных научных исследований. В конечном счете привязка полиморфных генетических характеристик к конкретным производственным признакам станет основой для более точного селекционного отбора, основанного, прежде всего, на запросах производства

3. Продукт(ы) проекта

(объект коммерциализации)

Повышение конкурентоспособности краевых предприятий, повышение качества и количества урожая винных сортов винограда. Тестирование молекулярно-генетических маркеров для выявления наиболее полиморфных и адаптивных для селекционных исследований

4. Уровень зрелости проекта

Проект в процессе выполнения

5. Финансировались ли работы заявителя по данному направлению ранее

Данные работы выполнялись в рамках хоздоговорных тем

| | |
|-----------------------------------------------------------------------------|-----------------------------------------------------------------------------------------------------------------------------------------------------------------------------------------------------------------------------------------------------------------------------------------------------------------------------------------------------------------------------------------------------------------------------------------------------|
| 6. Какие предприятия могут быть заинтересованы в результатах проекта | В исследовании могут быть заинтересованы предприятия, производящие винодельческую продукцию, а также научно-исследовательские институты |
| 7. Патентная защита основных технических решений проекта | При получении новых сорта-клонов требуется |
| 8. Проводилась ли ранее экспертиза проекта | Нет |
| 9. Предполагаемое место реализации проекта | Краснодарский край |
| 10. Срок реализации проекта | 3 года |
| 11. Полная стоимость (бюджет) проекта, руб. | 3 000 000 |
| 12. Наличие соинвестора | Нет |
| 13. Основные соинвесторы проекта и объем (руб.) их участия | Нет |
| 14. Прогнозируемые риски проекта | Отсутствие клональной изменчивости |
| 15. Уровень инновационности проекта | Проект предполагает отбор новых генотипов, которые могут стать сортами |
| 16. Сведения об инициаторе (разработчике) проекта | ФГБОУ ВО «Кубанский государственный аграрный университет имени И. Т. Трубилина» Автор(ы): Милованов Александр Валериевич, канд. биол. наук, доцент; Трошин Леонид Петрович, д-р биол. наук, профессор. Контактная информация: 350044, г. Краснодар, ул. Калинина, 13, факультет плодоовощеводства и виноградарства, кафедра виноградарства Тел.: 8 (861) 221-59-09. E-mail: vinogradarst@kubsau.ru |



ПАСПОРТ

инновационного проекта

1. Полное наименование проекта: Производство корнесобственных саженцев винограда с применением резонансно-частотных препаратов гетероауксина

2. Краткое описание (аннотация) проекта

Предложены оптимальные алгоритмы получения резонансно-частотных препаратов гетероауксина для интенсификации производства корнесобственных саженцев винограда. Для повышения степени эффективности режимов работы аппаратного обеспечения процесса применительно к решаемым задачам рекомендованы к использованию сертифицированные устройства как в самостоятельном, так и в сопряженном вариантах функционирования. Рекомендованы к применению отдельные рабочие режимы аппаратуры, используемой для получения резонансно-частотных препаратов при установленных оптимальных алгоритмах их создания на основе свойств нативного гетероауксина. Установлена высокая эффективность применения доступных технических средств для обработок промежуточного компонента электромагнитным полем в спектре частот препарата гетероауксин для укоренения черенков винограда.



Рисунок 1 – Резонансно-частотный аппарат

Полученные результаты объясняются тем, что обработка биообъектов резонансно-частотными препаратами, выполненными с нативного препарата-матрицы, способны целенаправленно стимулировать синтез тех веществ, спектральными аналогами которых они являются.

При этом наблюдается синергетический эффект взаимодействия частотно-го аналога с нативным исходным веществом. Применение предложенной технологии позволит повысить эффективность получения виноградных саженцев, в том числе для реализации популярных и развивающихся в настоящее время концепций органического земледелия и биодинамического виноделия

| | |
|-----------------------------------------------------------------------------|-------------------------------------------------------------------------------------------------------------------------------------------------------------------------------------------------------------------------------------------------------------------------------------------------------------|
| 3. Продукт(ы) проекта (объект коммерциализации) | Технология производства корнесобственного посадочного материала винограда |
| 4. Уровень зрелости проекта | Разработка полностью готова к промышленному использованию |
| 5. Финансировались ли работы заявителя по данному направлению ранее | Нет |
| 6. Какие предприятия могут быть заинтересованы в результатах проекта | Питомники, и предприятия виноградо-винодельческой отрасли, производящие корнесобственный посадочный материал столовых и технических сортов винограда, фермерские и личные подсобные хозяйства |
| 7. Патентная защита основных технических решений проекта | Подготовлена заявка за выдачу патента РФ |
| 8. Проводилась ли ранее экспертиза проекта | Нет |
| 9. Предполагаемое место реализации проекта | Предприятия малой и средней мощности, расположенные, прежде всего, на территории Южного и Крымского федеральных округов РФ |
| 10. Срок реализации проекта | От одного до трех мес |
| 11. Полная стоимость (бюджет) проекта, руб. | 500 000 – 1 000 000 |
| 12. Наличие соинвестора | Нет |
| 13. Основные соинвесторы проекта и объем (руб.) их участия | Нет |
| 14. Прогнозируемые риски проекта | Вероятное отсутствие маточников для заготовки черенков требуемых сортов в необходимых количествах |
| 15. Уровень инновационности проекта | Подтверждены выявленные ранее закономерности обработки промежуточного носителя электромагнитным полем в спектре резонансных частот биологически активных веществ при прямом снятии. Показана высокая эффективность сопряженного использования аппаратов «ИМЕДИС-БРТ-А» в режиме «трансфер» и «МИНИ-ЭКСПЕРТ- |

ДТ» модели 1997–2009 гг. с выводом рабочего спектра частот через подключенный к нему излучатель. Ряд положительных результатов получен в ходе самостоятельного применения аппарата «ИМЕДИС-БРТ-А» в режиме «трансфер» с дополнительной модуляцией электромагнитного поля излучаемого спектра по принципу «золотого сечения»

16. Сведения об инициаторе (разработчике) проекта

ФГБОУ ВО «Кубанский государственный аграрный университет имени И. Т. Трубилина»

Автор(ы):

Радчевский Петр Пантелеевич,
канд. с.-х. наук, доцент, заведующий кафедрой;

Ольховатов Егор Анатольевич,
канд. техн. наук, доцент;

Чижеумова Ангелина Анатольевна,
обучающаяся;

Земницкая Дарья Евгеньевна,
обучающаяся;

Ларина Вероника Сергеевна,
обучающаяся

Контактная информация:

350044, г. Краснодар, ул. Калинина, 13,
факультет перерабатывающих технологий, кафедра технологии хранения и переработки растениеводческой продукции

Тел.: 8 (861) 221-59-04.

E-mail: tehn-rasten@kubsau.ru



ПАСПОРТ

инновационного проекта

1. Полное наименование проекта: Разработка и внедрение в производство инновационных технологий возделывания озимой пшеницы, повышение продуктивности в зависимости от обработки почвы и применения различных доз минеральных удобрений путем снижения затрат на производство продукции

2. Краткое описание (аннотация) проекта

Особая роль в повышении урожайности зерна и улучшении его качества принадлежит способу основной обработки почвы и применению минеральных удобрений, а также важно учитывать сортосмену в севообороте.

Разработаны энергосберегающие технологии возделывания озимой пшеницы в зернопропашном севообороте в условиях Западного Предкавказья.

Изучено влияние способов основной обработки почвы, различных доз минеральных удобрений на агрофизические показатели чернозема слабовыщелоченного, рост и развитие растений, структуру урожая и урожайность озимой пшеницы. Для производства была предложена ресурсосберегающая технология возделывания озимой пшеницы по предшественнику соя с применением чизельной обработки почвы, а также минеральных удобрений в дозе N20P80 и ранневесенней подкормки N40 для получения высокой продуктивности озимой пшеницы



Рисунок 1 – Озимая пшеница

3. Продукт(ы) проекта (объект коммерциализации)

Комплекс инновационных технологий возделывания озимой пшеницы, направленных на повышение продуктивности и снижение затрат на производство продукции

| | |
|-----------------------------------------------------------------------------|------------------------------------------------------------------------------------------------------------------------------------------------------------------------------------------------------------------------------------|
| 4. Уровень зрелости проекта | Изучается в течение 30 лет в стационарном опыте кафедры общего и орошаемого земледелия ФГБОУ ВО «Кубанский государственный аграрный университет имени И. Т. Трубилина» |
| 5. Финансировались ли работы заявителя по данному направлению ранее | Финансировались министерством сельского хозяйства и перерабатывающей промышленности Краснодарского края |
| 6. Какие предприятия могут быть заинтересованы в результатах проекта | Крупные и средние объединения и крестьянские фермерские хозяйства |
| 7. Патентная защита основных технических решений проекта | Нет |
| 8. Проводилась ли ранее экспертиза проекта | Нет |
| 9. Предполагаемое место реализации проекта | Зоны Западного Предкавказья |
| 10. Срок реализации проекта | С момента заключения договора |
| 11. Полная стоимость (бюджет) проекта, руб. | 150 000 – 250 000 |
| 12. Наличие соинвестора | Нет |
| 13. Основные соинвесторы проекта и объем (руб.) их участия | Нет |
| 14. Прогнозируемые риски проекта | Аномальные погодные условия |
| 15. Уровень инновационности проекта | Разработан комплекс ресурсосберегающих технологий возделывания озимой пшеницы нового сорта по предшественнику зернобобовые в условиях Западного Предкавказья |
| 16. Сведения об инициаторе (разработчике) проекта | ФГБОУ ВО «Кубанский государственный аграрный университет имени И. Т. Трубилина» Автор(ы): Архипенко Антонина Александровна, ассистент; Кравченко Роман Викторович, д-р с.-х. наук, профессор, заведующий кафедрой; |

Коваль Александра Викторовна, канд.
с.-х. наук, старший преподаватель

Контактная информация:

350044, г. Краснодар, ул. Калинина, 13,
факультет агрономии и экологии,
кафедра общего и орошаемого
земледелия

Тел.: 8 (928) 041-24-25.

E-mail: zemled@kubsau.ru



ПАСПОРТ

инновационного проекта

1. Полное наименование проекта: Разработка и внедрение в производство инновационных технологий возделывания сои, повышение продуктивности в зависимости от обработки почвы и применения различных доз минеральных удобрений путем снижения затрат на производство продукции

2. Краткое описание (аннотация) проекта

Особая роль в повышении урожайности зерна и улучшении его качества принадлежит способу основной обработки почвы и применению минеральных удобрений, а также важно учитывать севооборот.

Разработаны энергосберегающие технологии возделывания сои в зерно-пропашном севообороте в условиях центральной зоны Краснодарского края.

Изучено влияние способов основной обработки почвы, различных доз минеральных удобрений на агрофизические показатели чернозема слабовыщелоченного, рост и развитие растений, структуру урожая и урожайность сои. Для производства была предложена ресурсосберегающая технология возделывания сои по предшественнику озимая пшеница с применением дискового лущения в комплексе с минеральными удобрениями в дозе N30P90 для получения высокой продуктивности зерна сои с наибольшим содержанием белка

**3. Продукт(ы) проекта
(объект коммерциализации)**

Комплекс инновационных технологий возделывания сои, направленных на повышение продуктивности и снижение затрат на производство продукции, а также сохранение гумуса в почве

**4. Уровень зрелости
проекта**

Изучается в течение 30 лет в стационарном опыте кафедры общего и орошаемого земледелия ФГБОУ ВО «Кубанский государственный аграрный университет имени И. Т. Трубилина»



Рисунок 1 – Соя

| | |
|----------------------------------------------------------------------|----------------------------------------------------------------------------------------------------------------------------------------|
| 5. Финансировались ли работы заявителя по данному направлению ранее | Финансировались министерством сельского хозяйства и перерабатывающей промышленности Краснодарского края |
| 6. Какие предприятия могут быть заинтересованы в результатах проекта | Крупные и средние объединения и крестьянские фермерские хозяйства |
| 7. Патентная защита основных технических решений проекта | Нет |
| 8. Проводилась ли ранее экспертиза проекта | Нет |
| 9. Предполагаемое место реализации проекта | Зоны Западного Предкавказья |
| 10. Срок реализации проекта | С момента заключения договора |
| 11. Полная стоимость (бюджет) проекта, руб. | 250 000 – 350 000 |
| 12. Наличие соинвестора | Нет |
| 13. Основные соинвесторы проекта и объем (руб.) их участия | Нет |
| 14. Прогнозируемые риски проекта | Аномальные погодные условия |
| 15. Уровень инновационности проекта | Разработан комплекс ресурсосберегающих технологий возделывания сои по предшественнику озимая пшеница в условиях Западного Предкавказья |
| 16. Сведения об инициаторе (разработчике) проекта | ФГБОУ ВО «Кубанский государственный аграрный университет имени И. Т. Трубилина» |

Автор(ы):

Дубовой Георгий Александрович,
аспирант;

Кравченко Роман Викторович,
д-р с.-х. наук, профессор, заведующий
кафедрой

Контактная информация:

350044, г. Краснодар, ул. Калинина, 13,
факультет агрономии и экологии,
кафедра общего и орошаемого
земледелия

Тел.: 8 (928) 041-24-25.

E-mail: zemled@kubsau.ru

**ПАСПОРТ****инновационного проекта**

1. Полное наименование проекта: Разработка и внедрение в производство технологии возделывания кукурузы на зерно с различным уровнем интенсификации

2. Краткое описание (аннотация) проекта

В настоящее время обозначилось определенное отставание от требований эффективного развития АПК и продовольственной безопасности России в исследованиях по разработке технологий возделывания с.-х. культур и в особенности кукурузы, как одной из ведущих зерновых культур. Они не в полной мере адаптированы к местным природным условиям и материально-техническим возможностям производства. В настоящее время в связи с несоблюдением соответствующей сорту технологии возделывания культур происходит падение урожайности и ухудшение качества зерна, сорт не приносит прибыль. Внедряемые оптимизационные технологии возделывания по уровню энергозатрат подразделяются на:

1. Экстенсивные (энергоресурсосберегающие) технологии, характеризующиеся минимальным уровнем энергозатрат на единицу продукции. Такие технологии гарантируют получение определенного стабильного уровня рентабельности (ориентир на отдачу от вложенных средств). Для этих технологии необходимы сорта, способные эффективно использовать естественные источники роста (солнечную энергию, почвенное плодородие) и противостоять абиотическим и биотическим стрессам без применения пестицидов и регуляторов роста. Эти сорта могут быть отнесены к сортам низкого вклада энергии (LOW INPUT VARIETY).

2. Полуинтенсивные технологии, отличающиеся средним уровнем энергозатрат. Рекомендованы для зон неустойчивого и достаточного увлажнения (≥ 450 мм осадков). Этим технологиям должны соответствовать экологически стабильные или полуинтенсивные сорта, сорта широкого ареала. Они должны обладать способностью эффективно использовать средний уровень затрат антропогенной энергии и иметь комплексную устойчивость к абиотическим и биотическим стрессам.



Рисунок 1 – Кукуруза на зерно

3. Интенсивные технологии, являющиеся наиболее энергоемкими по вкладу антропогенной энергии. Такие технологии гарантируют получение максимальной прибыли от гектара посева. Рекомендованы для зон достаточного увлажнения (≥ 600 мм осадков) и орошаемых условий. Повышенному уровню энергозатрат должны соответствовать сорта интенсивного типа (INPUT RESPONSIVE VARIETY).

| | |
|-----------------------------------------------------------------------------|------------------------------------------------------------------------------------------------------------------------------------------------------------------------------------------------------------------------------------------------------------------------------------------------------------------------------------|
| 3. Продукт(ы) проекта (объект коммерциализации) | Оптимизационные технологии возделывания кукурузы на зерно с различным уровнем интенсивности |
| 4. Уровень зрелости проекта | Разработка в течение пяти лет в полевых опытах Ставропольского государственного аграрного университета оптимизационных технологий и апробация в крупных АО, ООО и КФХ в Александровском (зона неустойчивого увлажнения), Ипатовском (полузасушливая зона) и Шпаковском районах (зона достаточного увлажнения) Ставропольского края |
| 5. Финансировались ли работы заявителя по данному направлению ранее | Не финансировались |
| 6. Какие предприятия могут быть заинтересованы в результатах проекта | Крупные объединения и крестьянские фермерские хозяйства |

| | |
|------------------------------------------------------------|------------------------------------------------------------------------------------------------------------------------------------------------------------------------------------------------------------------------------------------------------------------------------------------------------------------------------------------------------------------------------------------------------------------------------------------------------------------------------------------------------------------------------------------------------|
| 7. Патентная защита основных технических решений проекта | Нет |
| 8. Проводилась ли ранее экспертиза проекта | Не проводилась |
| 9. Предполагаемое место реализации проекта | Равнинные агроландшафты северной и центральной зон Краснодарского края |
| 10. Срок реализации проекта | Разработка проекта после заключения договора в течение года и авторский надзор в течение трех лет |
| 11. Полная стоимость (бюджет) проекта, руб. | В зависимости от площади пашни (от 400 000 до 600 000) |
| 12. Наличие соинвестора | Нет |
| 13. Основные соинвесторы проекта и объем (руб.) их участия | Нет |
| 14. Прогнозируемые риски проекта | Аномальные погодные условия (засуха почвенная и воздушная, градобой, пыльные бури, поздние заморозки) |
| 15. Уровень инновационности проекта | Впервые разработаны оптимизационные технологии возделывания кукурузы на зерно |
| 16. Сведения об инициаторе (разработчике) проекта | <p>ФГБОУ ВО «Кубанский государственный аграрный университет имени И. Т. Трубилина»</p> <p>Автор(ы): Кравченко Роман Викторович, д-р с.-х. наук, профессор, заведующий, кафедрой; Бардак Николай Иванович, канд. с.-х. наук, профессор; Лучинский Сергей Ильич, канд. с.-х. наук, доцент</p> <p>Контактная информация: 350044, г. Краснодар, ул. Калинина, 13, факультет агрономии и экологии, кафедра общего и орошаемого земледелия Тел.: 8 (988) 248-15-27. E-mail: zemled@kubsau.ru</p> |



ПАСПОРТ

инновационного проекта

1. Полное наименование проекта: Разработка методики и инструментов оценки экономической эффективности использования биологических методов защиты растений

2. Краткое описание (аннотация) проекта

Необходимость цифровой поддержки решений, принимаемых в сельском хозяйстве – обязательное условие трансформации и развития данной отрасли. Одним из основных направлений в рамках решения этих вопросов в настоящее время стало использование сквозных технологий, а также удобного и эффективного экономико-математического инструментария. В этой связи актуальными являются исследования в области разработки экономико-математических моделей и инструментов поддержки принятия решений, анализа и прогнозирования для агропромышленного комплекса. Использование природных комплексов энтомофагов сельскохозяйственных вредителей, а также других биологических методов защиты растений, может рассматриваться в качестве одного из подходов к повышению «чистоты» сельскохозяйственной продукции за счет отказа (полного или частичного) от химических средств.

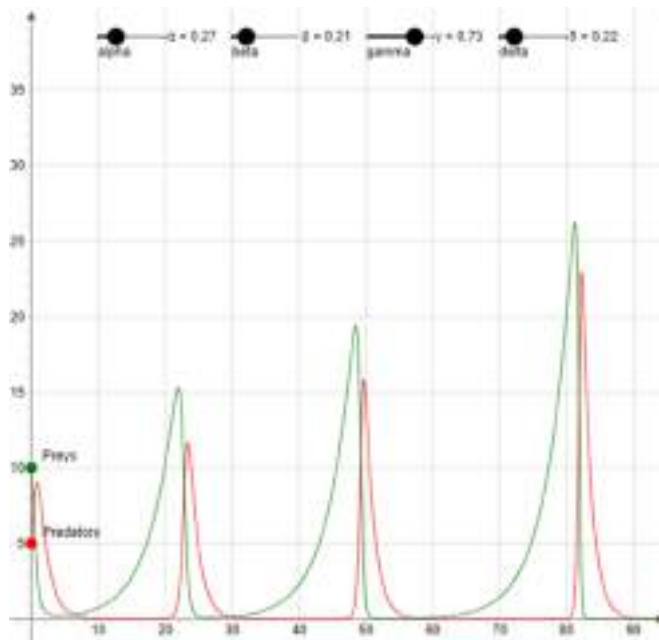


Рисунок 1 – Моделирование изменений популяций «хищник – жертва» по модели Лотки – Вольтерры

3. Продукт(ы) проекта (объект коммерциализации)

Методика и программный продукт для оценки экономической эффективности использования биологических методов защиты растений

| | |
|-----------------------------------------------------------------------------|-------------------------------------------------------------------------------------------------------------------------------------------------------------------------------------------------------------------------------------------------------------------|
| 4. Уровень зрелости проекта | Члены авторского коллектива имеют большое количество научных работ, посвященных многокритериальному анализу, экономико-математическому моделированию для приращения их результатов в процессе разработки экономико-математических моделей и программного продукта |
| 5. Финансировались ли работы заявителя по данному направлению ранее | Нет |
| 6. Какие предприятия могут быть заинтересованы в результатах проекта | Предприятия агропромышленного комплекса |
| 7. Патентная защита основных технических решений проекта | Планируется получение свидетельства на программу для ЭВМ |
| 8. Проводилась ли ранее экспертиза проекта | Полученные на этот момент результаты доложены и получили одобрение на конференциях различного уровня |
| 9. Предполагаемое место реализации проекта | Краснодарский край с дальнейшей экстраполяцией на другие регионы |
| 10. Срок реализации проекта | 3 года |
| 11. Полная стоимость (бюджет) проекта, руб. | 1 000 000 |
| 12. Наличие соинвестора | Нет |
| 13. Основные соинвесторы проекта и объем (руб.) их участия | Нет |
| 14. Прогнозируемые риски проекта | Затруднения при сборе аналитических данных |
| 15. Уровень инновационности проекта | Аналоги на рынке Российской Федерации отсутствуют |
| 16. Сведения об инициаторе (разработчике) проекта | ФГБОУ ВО «Кубанский государственный аграрный университет имени И. Т. Трубилина» Автор(ы): Замотайлова Дарья Александровна, канд. экон. наук, доцент; Дунская Лада Константиновна, ассистент |

Контактная информация:

350044, г. Краснодар, ул. Калинина, 13,
факультет прикладной информатики,
кафедра информационных систем

Тел.: 8 (861) 221-59-20.

E-mail: infsys@kubsau.ru

**ПАСПОРТ****инновационного проекта**

1. Полное наименование проекта: Ресурсосберегающая технология выращивания озимой пшеницы, обеспечивающая получение конкурентоспособной продукции и сохранение плодородия почвы

2. Краткое описание (аннотация) проекта

Внедрение ресурсосберегающей технологии выращивания озимой пшеницы обеспечит:

- сохранение плодородия пахотных земель;
 - получение урожайности зерна 2-го и 3-го классов 7,0–7,5 т/га;
 - реализацию биологического потенциала сортов озимой пшеницы, созданных в ФГБНУ «Национальный центр зерна имени П. П. Лукьяненко» на 70–80 % на основе максимального использования корнепоживных остатков, фитомелиорантов и органических удобрений на фоне применения минимальной нормы минеральных удобрений – N60P30K20;
 - получение конкурентоспособной продукции
-

3. Продукт(ы) проекта (объект коммерциализации)

Ресурсосберегающая технология выращивания озимой пшеницы

4. Уровень зрелости проекта

Разработка в течение 25 лет в стационарном многофакторном опыте Кубанского ГАУ альтернативных технологий и ее апробация в крупных акционерных обществах и крестьянских фермерских хозяйствах Динского, Брюховецкого, Выселковского, Ленинградского, Каневского, Приморско-Ахтарского и Кушевского районов Краснодарского края

5. Финансировались ли работы заявителя по данному направлению ранее

Финансировались министерством сельского хозяйства и перерабатывающей промышленности Краснодарского края

| | |
|-----------------------------------------------------------------------------|------------------------------------------------------------------------------------------|
| 6. Какие предприятия могут быть заинтересованы в результатах проекта | Сельскохозяйственные предприятия и крестьянские фермерские хозяйства Краснодарского края |
|-----------------------------------------------------------------------------|------------------------------------------------------------------------------------------|



Рисунок 1 – Озимая пшеница

| | |
|-------------------------------------------------------------------|---------------------------------------------------------------------------------------------|
| 7. Патентная защита основных технических решений проекта | Нет |
| 8. Проводилась ли ранее экспертиза проекта | Да, министерством сельского хозяйства и перерабатывающей промышленности Краснодарского края |
| 9. Предполагаемое место реализации проекта | Северная и центральная зоны Краснодарского края |
| 10. Срок реализации проекта | В течение 3 лет |
| 11. Полная стоимость (бюджет) проекта, руб. | В зависимости от реализации площади выращивания культуры (до 1 000 000) |
| 12. Наличие соинвестора | Нет |
| 13. Основные соинвесторы проекта и объем (руб.) их участия | Нет |

| | |
|----------------------------------------------------------|------------------------------------------------------------------------------------------------------------------------------------------------------------------------------------------------------------------------------------------------------------------------------------------------------------------------------------------------------------------------------------------------------------------------------------------------------------------------------------------------------------------------------------------------------------------|
| 14. Прогнозируемые риски проекта | Низкие температуры (–18...–20 °С) без снежного покрова во время перезимовки озимой пшеницы, градобой, засуха почвенная и воздушная, аномально высокие температуры в мае – июне |
| 15. Уровень инновационности проекта | Впервые разработана ресурсосберегающая технология возделывания озимой пшеницы на основе оптимизации норм удобрений, систем защиты растений и основной обработки почвы на разных уровнях почвенного плодородия |
| 16. Сведения об инициаторе (разработчике) проекта | <p>ФГБОУ ВО «Кубанский государственный аграрный университет имени И. Т. Трубилина»</p> <p>Автор(ы): Загорулько Александр Васильевич, д-р с.-х. наук, профессор; Кравцов Алексей Михайлович, д-р с.-х. наук, профессор; Новоселецкий Сергей Иванович, канд. с.-х. наук, доцент</p> <p>Контактная информация: 350044, г. Краснодар, ул. Калинина, 13, факультет агрономии и экологии, кафедра растениеводства Тел.: 8 (861) 221-58-59. E-mail: rastenievod@kubsau.ru</p> |



ПАСПОРТ

инновационного проекта

1. Полное наименование проекта: Ресурсосберегающая технология выращивания сахарной свеклы, обеспечивающая получение конкурентоспособной продукции и сохранение плодородия почвы

2. Краткое описание (аннотация) проекта

Внедрение ресурсосберегающей технологии выращивания сахарной свеклы обеспечит:

– сохранение плодородия пахотных земель;

– получение урожайности корнеплодов в зависимости от складывающихся погодных условий от 35 до 78 т/га, выход белого сахара от 5,33 до 9,01 т/га на

основе максимального использования корнеплодных остатков, фитомелиорантов и органических удобрений при внесении минимальной нормы удобрения – N45P45K45 + 30 т/га навоза;

– получение конкурентоспособной продукции.



Рисунок 1 – Сахарная свекла

| | |
|-----------------------------------------------------------------------------|---------------------------------------------------------------------------------------------------------------------------------------------------------------------------------------------------------------------------------------------------------------------------------------------------------------------------------------|
| 3. Продукт(ы) проекта (объект коммерциализации) | Ресурсосберегающая технология выращивания сахарной свеклы |
| 4. Уровень зрелости проекта | Разработка в течение девяти лет в стационарном многофакторном опыте Кубанского ГАУ ресурсосберегающей технологии и ее апробация в крупных акционерных обществах и крестьянских фермерских хозяйствах Динского, Брюховецкого, Выселковского, Ленинградского, Каневского, Приморско-Ахтарского и Кушевского районах Краснодарского края |
| 5. Финансировались ли работы заявителя по данному направлению ранее | Финансировались министерством сельского хозяйства и перерабатывающей промышленности Краснодарского края |
| 6. Какие предприятия могут быть заинтересованы в результатах проекта | Сельскохозяйственные предприятия и крестьянские фермерские хозяйства Краснодарского края |
| 7. Патентная защита основных технических решений проекта | Нет |

| | |
|------------------------------------------------------------|---------------------------------------------------------------------------------------------------------------------------------------------------------------------------------------------------------------------------------------------------------------------------------------------------------------------------------------------------------------------------------------------------------------------------------------------------------------------------------------------------------|
| 8. Проводилась ли ранее экспертиза проекта | Да, министерством сельского хозяйства и перерабатывающей промышленности Краснодарского края |
| 9. Предполагаемое место реализации проекта | Северная и центральная зоны Краснодарского края |
| 10. Срок реализации проекта | В течение 3 лет |
| 11. Полная стоимость (бюджет) проекта, руб. | В зависимости от реализации площади выращивания культуры (до 500 000) |
| 12. Наличие соинвестора | Нет |
| 13. Основные соинвесторы проекта и объем (руб.) их участия | Нет |
| 14. Прогнозируемые риски проекта | Аномальные погодные условия: отрицательные температуры в фазе всходов сахарной свеклы, градобой, засуха почвенная и воздушная; аномально высокие температуры во второй период вегетации – июль – август |
| 15. Уровень инновационности проекта | Впервые разработана ресурсосберегающая технология возделывания сахарной свеклы на основе оптимизации норм удобрений, систем защиты растений и основной обработки почвы на разных уровнях почвенного плодородия |
| 16. Сведения об инициаторе (разработчике) проекта | ФГБОУ ВО «Кубанский государственный аграрный университет имени И. Т. Трубилина» Автор(ы): Загорулько Александр Васильевич, д-р с.-х. наук, профессор; Кравцов Алексей Михайлович, д-р с.-х. наук, профессор; Новоселецкий Сергей Иванович, канд. с.-х. наук, доцент. Контактная информация: 350044, г. Краснодар, ул. Калинина, 13, факультет агрономии и экологии, кафедра растениеводства. Тел.: 8 (861) 221-58-59. E-mail: rastenievod@kubsau.ru |



ПАСПОРТ

инновационного проекта

1. Полное наименование проекта: Совершенствование агроприемов возделывания виноградных насаждений

2. Краткое описание (аннотация) проекта

Существующие стандартные агроприемы возделывания виноградных насаждений, включающие шпалерные устройства, формирование кустов в зависимости от зон произрастания (укрывной или неукрывной), различные нагрузки кустов и системы их обрезки.

Формула изобретения. Способ формирования виноградных кустов по типу высокоштамбового кордона на одноярусной двухпроволочной шпалере.

Каждое плечо кордона, равного по длине межкустного промежутка, размещено на отдельной проволоке. При этом проволоки расположены на высоте штамба 1,5 м и удалены одна от другой в горизонтальной плоскости на 15 см. Плечи кордонов, сформированные длиной, равной половине межкустного промежутка, подвязывали к средней проволоке

3. Продукт(ы) проекта (объект коммерциализации) Совершенствование виноградных насаждений

4. Уровень зрелости проекта Исследования проведены на протяжении десяти лет

5. Финансировались ли работы заявителя по данному направлению ранее Нет

6. Какие предприятия могут быть заинтересованы в результатах проекта Все виноградарские хозяйства Кубани

7. Патентная защита основных технических решений проекта Патент № 2362297
Патент № 2397637
Патент № 2351118

8. Проводилась ли ранее экспертиза проекта Нет

9. Предполагаемое место реализации проекта Различные почвенно-климатические зоны Краснодарского края и России

10. Срок реализации проекта 5 лет

11. Полная стоимость (бюджет) проекта, руб. 500 000

12. Наличие соинвестора Нет

13. Основные соинвесторы проекта и объем (руб.) их участия Нет

| | |
|----------------------------------------------------------|---------------------------------------------------------------------------------------------------------------------------------------------------------------------------------------------------------------------------------------------------------------------------------------------------------------------------------------------------------------------------------------------------------------------------------------------------------------------------------------------------------------------------------------------------------------------------------------------------------------------------------|
| 14. Прогнозируемые риски проекта | Аномальные погодные условия (градобой, ураганный ветер, пыльные бури, ливневые осадки), заморозки и обледенение |
| 15. Уровень инновационности проекта | Предполагается получение патента на изобретение |
| 16. Сведения об инициаторе (разработчике) проекта | <p>ФГБОУ ВО «Кубанский государственный аграрный университет имени И. Т. Трубилина»</p> <p>Автор(ы): Матузок Николай Васильевич, д-р с.-х. наук, профессор; Трошин Леонид Петрович, д-р биол. наук, профессор; Радчевский Петр Пантелеевич, канд. с.-х. наук, профессор; Куфанова Рузана Нурбиевна, канд. соц. наук, научный сотрудник</p> <p>Контактная информация: 350044, г. Краснодар, ул. Калинина, 13, факультет плодоовощеводства и виноградарства, кафедра виноградарства Тел. 8 (861) 221-59-09. E-mail: vinogradarst@kubsau.ru</p> |



ПАСПОРТ

инновационного проекта

1. Полное наименование проекта: Способ органического выращивания саженцев черешни

2. Краткое описание (аннотация) проекта

Способ органического выращивания саженцев черешни, включающий использование окулянтов черешни на клоновых подвоях, полученных с помощью зимней прививки, установку индивидуальных опор, подвязку черенка к опоре, полив, борьбу с сорняками, обломку поросли подвоя и боковых побегов и содержание междурядья под черным паром, отличающийся тем, что используют сертифицированные окулянты черешни на подвоях ВСЛ-2, которые высаживают рядами в траншеи шириной 25 см и глубиной 40 см и на расстоянии друг от друга 25–30 см; для индивидуальных опор используют одревес-

невший стебель бамбука высотой 110 см, а полив осуществляют один раз при посадке окулянта водой с рН 6,5–7,5 и очищенной от патогенной микрофлоры и тяжелых металлов. При этом после посадки вдоль траншеи осуществляют мульчирование рапсовой соломой слоем до 10 см и шириной до 30 см, начиная от ствола окулянта

| | |
|-----------------------------------------------------------------------------|-----------------------------------------------------------------------------------------------------------------------------------|
| 3. Продукт(ы) проекта (объект коммерциализации) | Саженцы черешни, выращенные по органической технологии, технология производства органических саженцев черешни |
| 4. Уровень зрелости проекта | Технология готова к внедрению |
| 5. Финансировались ли работы заявителя по данному направлению ранее | Нет |
| 6. Какие предприятия могут быть заинтересованы в результатах проекта | Сельскохозяйственные предприятия различных форм собственности, специализирующиеся на производстве органической плодовой продукции |
| 7. Патентная защита основных технических решений проекта | Подана заявка на патент |
| 8. Проводилась ли ранее экспертиза проекта | Нет |
| 9. Предполагаемое место реализации проекта | Сельскохозяйственные предприятия, специализирующиеся на производстве органического посадочного материала |
| 10. Срок реализации проекта | 1 год |
| 11. Полная стоимость (бюджет) проекта, руб. | 100 000–250 000 |
| 12. Наличие соинвестора | Нет |
| 13. Основные соинвесторы проекта и объем (руб.) их участия | Нет |
| 14. Прогнозируемые риски проекта | Аномальные погодные условия |
| 15. Уровень инновационности проекта | Ожидается получение патента на изобретение |
| 16. Сведения об инициаторе (разработчике) проекта | ФГБОУ ВО «Кубанский государственный аграрный университет имени И. Т. Трубилина» |

Автор(ы):

Гегечкори Бичико Сергеевич,
д-р с.-х. наук, профессор;
Щербаков Николай Алексеевич,
канд. с.-х. наук;
Тымчик Никита Евгеньевич, магистрант

Контактная информация:

350044, г. Краснодар,
ул. Калинина, 13,
факультет плодоовощеводства
и виноградарства, кафедра
плодоводства

Тел.: 8 (861) 221-59-09.

E-mail: plodovod@kubsau.ru

**ПАСПОРТ****инновационного проекта**

1. Полное наименование проекта: Способ повышения плодородия почвы путем использования сложного компоста**2. Краткое описание (аннотация) проекта**

Способ повышения плодородия почвы за счет активизации деятельности дождевых червей в почве включает внесение сложного компоста, его заделку и посев сельскохозяйственных культур. В почву на глубину пахотного слоя вносят сложный компост при следующем соотношении компонентов, %: отходы сельскохозяйственных культур – 2–3, фосфогипс – 5–6, навоз крупного рогатого скота – остальное с последующим посевом сельскохозяйственных культур. При смешивании органических и минеральных отходов получается комплекс, обеспечивающий прочность образуемых агрегатов и насыщающий почву такими важными элементами, как S, Si, Ca, и микроэлементами. Кроме того повышается устойчивость органоминеральных комплексов и питательных веществ к выщелачиванию из почвы, что имеет важное значение для питания и размножения дождевых червей.

Применение сложного компоста для повышения численности дождевых червей представляет особый интерес, является удобным и экологически чистым способом, поскольку его вносят на всей площади посева сельскохозяйственных культур, что также способствует улучшению физических и химических свойств почвы, возрастанию микробиологической активности, благоприятствует развитию растений, повышению урожая и его качества



Рисунок 1 – Процесс повышения плодородия

| | |
|-----------------------------------------------------------------------------|-----------------------------------------------------------------------------------------------------------------------------------------------------------------------------------------------------------------------------------------------------------------------------------------------------------------------------------|
| 3. Продукт(ы) проекта (объект коммерциализации) | Сложный компост, технология использования сложного компоста для повышения плодородия почвы |
| 4. Уровень зрелости проекта | Апробация проводилась неоднократно в течение пяти лет в условиях агроландшафта |
| 5. Финансировались ли работы заявителя по данному направлению ранее | Проект ранее не финансировался |
| 6. Какие предприятия могут быть заинтересованы в результатах проекта | Предприятия агропромышленного комплекса |
| 7. Патентная защита основных технических решений проекта | Пат. № 2536457 С1 Российская Федерация, МПК А01С 21/00, С05F 3/00, С05F 17/00. Способ повышения плодородия почвы / Белюченко И. С., Мельник О. А., Никифоренко Ю. Ю. [и др.]; заявитель: ФГБОУ ВО «Кубанский государственный аграрный университет имени И. Т. Трубилина». – № 2013132664/13; заявл. 15.07.2013; опубл. 27.12.2014 |
| 8. Проводилась ли ранее экспертиза проекта | Не проводилась |
| 9. Предполагаемое место реализации проекта | Поля севооборота предприятий агропромышленного комплекса Краснодарского края |
| 10. Срок реализации проекта | 2 года |
| 11. Полная стоимость (бюджет) проекта, руб. | от 500 000 |
| 12. Наличие соинвестора | Нет |

| | |
|------------------------------------------------------------|-------------------------------------------------------------------------------------------------------------------------------------------------------------------------------------------------------------------------------------------------------------------------------------------------------------------------------------------------------------------------------------------------------------------------------------------------------------------|
| 13. Основные соинвесторы проекта и объем (руб.) их участия | Нет |
| 14. Прогнозируемые риски проекта | Погодные условия |
| 15. Уровень инновационности проекта | Новизна заявленного способа обусловлена тем, что сложный компост вносится на всю используемую под посев площадь в норме 65–70 т/га; не имеет в своем составе вредных и ядовитых веществ; улучшает физические и химические свойства почвы и положительно влияет на развитие растений, поскольку содержит значительные объемы серы, кальция, кремния и ряда микроэлементов |
| 16. Сведения об инициаторе (разработчике) проекта | <p>ФГБОУ ВО «Кубанский государственный аграрный университет имени И. Т. Трубилина»</p> <p>Автор(ы): Никифоренко Юлия Юрьевна, канд. биол. наук, доцент; Мельник Ольга Александровна, канд. биол. наук, доцент</p> <p>Контактная информация: 350044, г. Краснодар, ул. Калинина, 13, факультет агрономии и экологии, кафедра ботаники и общей экологии Тел.: 8 (918) 311-92-11. E-mail: botanic@kubsau.ru</p> |



ПАСПОРТ

инновационного проекта

1. Полное наименование проекта: Способ повышения продуктивности растений яблони в высокоплотных насаждениях

2. Краткое описание (аннотация) проекта

Способ предусматривает использование препарата «Реликт Р» при выращивании растений яблони в высокоплотном саду. Системное применение указанного удобрения стимулирует развитие генеративных органов, обеспе-

чивая более полную реализацию потенциальной продуктивности. Ежегодное использование препарата «Реликт Р» обеспечивает увеличение хозяйственного урожая деревьев яблони на 17 %, при одновременном повышении товарных качеств плодов.

| | |
|-----------------------------------------------------------------------------|------------------------------------------------------------------------------------------------------------------------------------------------------------------------|
| 3. Продукт(ы) проекта (объект коммерциализации) | Технология производства плодовой продукции (на примере яблони) |
| 4. Уровень зрелости проекта | Два года |
| 5. Финансировались ли работы заявителя по данному направлению ранее | Нет |
| 6. Какие предприятия могут быть заинтересованы в результатах проекта | Сельскохозяйственные предприятия различных форм собственности, специализирующиеся на производстве плодовой продукции |
| 7. Патентная защита основных технических решений проекта | Разработка патента |
| 8. Проводилась ли ранее экспертиза проекта | Нет |
| 9. Предполагаемое место реализации проекта | Сельскохозяйственные предприятия различных форм собственности, специализирующиеся на производстве плодовой продукции |
| 10. Срок реализации проекта | 2 года |
| 11. Полная стоимость (бюджет) проекта, руб. | 100 000 |
| 12. Наличие соинвестора | Нет |
| 13. Основные соинвесторы проекта и объем (руб.) их участия | Нет |
| 14. Прогнозируемые риски проекта | Абиотические стресс-факторы |
| 15. Уровень инновационности проекта | Предполагается получение патента на изобретение |
| 16. Сведения об инициаторе (разработчике) проекта | ФГБОУ ВО «Кубанский государственный аграрный университет имени И. Т. Трубилина» Автор(ы): Чумаков Сергей Семенович, д-р с.-х. наук, доцент, профессор; |

Афифи Тарек, аспирант;
Джинджолия Лорена Беслановна,
аспирант;
Борисенко Никита Алексеевич,
магистрант.

Контактная информация:

350044, г. Краснодар, ул. Калинина, 13,
факультет плодоовощеводства
и виноградарства, кафедра
плодоводства

Тел.: 8 (928) 202-65-20.

E-mail: c.cemen1980@mail.ru



ПАСПОРТ

инновационного проекта

- 1. Полное наименование проекта: Способ снижения содержания подвижных форм тяжелых металлов в черноземных почвах**
- 2. Краткое описание (аннотация) проекта**

Проект относится к области сельского хозяйства и рекультивации загрязненных тяжелыми металлами почв. В способе снижения содержания подвижных форм тяжелых металлов в черноземных почвах используют побуждающее вещество – органоминеральный компост, который готовят путем смешивания фосфогипса, суперфосфата простого и перегноя КРС, при следующем их соотношении в зависимости от уровня концентрации щелочных металлов, мас. %: фосфогипс – 10,0–15,0, суперфосфат простой – 0,8–1,0, перегной КРС – остальное. Компост вносят в почву однократно на 4–5 лет в дозе 100–110 т/га с содержанием в нем органического вещества до 20 % и с рН 6,0–6,5, способным снизить щелочность черноземной почвы до 7,2–7,8, с последующей заделкой компоста культиватором на глубину до 20–25 см. Способ позволяет упростить и сократить процесс рекультивации, повысить эффективность очистки черноземных почв, загрязненных тяжелыми металлами.

Новизна предлагаемого способа обусловлена тем, что используемый органоминеральный компост (органические вещества и полуторные окислы) позволяет за год снизить содержание подвижных форм тяжелых металлов (Co, Mn, Cu, Cd, Ni, Pb, Zn) на 60–70 % и в большей степени при переводе их в труднодоступные для растений формы с малыми трудо- и экономическими затратами. Использование органоминерального компоста при указанном соотношении его составляющих позволяет снизить подвижность элементов при консервации их в органоминеральные комплексы и соли металлов при одно-

временном снижении потерь азота. Внесение органоминерального компоста способствует повышению в почве содержания органического вещества и некоторому снижению щелочности почвенной среды, что является важным условием перехода тяжелых металлов в труднодоступные для растений соединения



Рисунок 1 – Фосфогипс



Рисунок 2 – Перегной КРС

| | |
|-----------------------------------------------------------------------------|------------------------------------------------------------------------------------------------------------------------------------------------------------------------------------------------------------------------------------------------------------------------------------------------------------------------------------------------------------------------------------------------------|
| 3. Продукт(ы) проекта (объект коммерциализации) | Новая технология рекультивации почв, загрязненных тяжелыми металлами |
| 4. Уровень зрелости проекта | Научно-исследовательская работа. Проведены исследования динамики тяжелых металлов в почвах агроландшафта на территории ОАО «Заветы Ильича» Ленинградского района. Был обработан (при внесении органоминерального компоста) участок площадью 2га после выкорчевки плодового сада. Исследования проводили с целью снижения уровня ПДК подвижных форм тяжелых металлов (Pb, Cd, Ni) в почвенном покрове |
| 5. Финансировались ли работы заявителя по данному направлению ранее | Не финансировались |
| 6. Какие предприятия могут быть заинтересованы в результатах проекта | Изобретение относится к области сельского хозяйства и рекультивации почв, загрязненных тяжелыми металлами |
| 7. Патентная защита основных технических решений проекта | Пат. № 2492944 С1 Российская Федерация, МПК В09С 1/00, А01В 79/02 Способ очистки черноземных почв, загрязненных тяжелыми металлами; – № 2012111066/13; заявл. 22.03.2012; опубл. 20.09.2013 |

| | |
|------------------------------------------------------------|----------------------------------------------------------------------------------------------------------------------------------------------------------------------------------------------------------------------------------------------------------------------------------------------------------------------------------------------------------------------------------------------------------------------------------|
| 8. Проводилась ли ранее экспертиза проекта | Не проводилась |
| 9. Предполагаемое место реализации проекта | Изобретение относится к сельскому хозяйству и может быть использовано в области экологии окружающей среды для очистки черноземных почв, загрязненных тяжелыми металлами |
| 10. Срок реализации проекта | Предлагаемый органоминеральный компост позволяет за год снизить содержание подвижных форм тяжелых металлов (Co, Mn, Cu, Cd, Ni, Pb, Zn) на 60–70 % и больше при переводе их в труднодоступные для растений формы |
| 11. Полная стоимость (бюджет) проекта, руб. | 120 000–150 000 для рекультивации загрязненной тяжелыми металлами почвы на участке площадью 1 га |
| 12. Наличие соинвестора | Нет |
| 13. Основные соинвесторы проекта и объем (руб.) их участия | Нет |
| 14. Прогнозируемые риски проекта | Погодные условия |
| 15. Уровень инновационности проекта | Новая технология производства, обеспечивающая на рынке использование существующих аналогов; значительное улучшение качества известного продукта |
| 16. Сведения об инициаторе (разработчике) проекта | ФГБОУ ВО «Кубанский государственный аграрный университет имени И. Т. Трубилина». Автор(ы): Мельник Ольга Александровна, канд. биол. наук, доцент; Никифорова Юлия Юрьевна, канд. биол. наук Контактная информация: 350044, г. Краснодар, ул. Калинина, 13, факультет агрономии и экологии, кафедра ботаники и общей экологии Тел.: 8 (861) 221-58-65. E-mail: botanic@kubsau.ru |



ПАСПОРТ

инновационного проекта

1. Полное наименование проекта: Способ стимулирования корнеобразовательной способности черенков винограда

2. Краткое описание (аннотация) проекта

Разработана эффективная технология активации укоренения черенков винограда путем применения препарата нового поколения «Фармайод», который ранее для этих целей не использовался.

Обработка базальных концов черенков водным раствором препарата «Фармайод» при концентрации рабочего раствора 0,001 % оказывает стимулирующее влияние на их корнеобразовательную способность, а также оздоравливает черенки, подавляя грибные, бактериальные и вирусные патогены. Укореняемость черенков повышается на 10,0–35,0 %, выход стандартных вегетирующих саженцев на 13,3–16,6 %, количество корней на 23,6–66,0 %. Закладка виноградника хорошо развитыми саженцами увеличивает их приживаемость на постоянном месте, способствует получению более мощных растений и ускоряет вступление насаждений в плодоношение



Рисунок 1 – Препарат Фармайод



Рисунок 2 – Вегетирующие саженцы из черенков, обработанных Фармайодом

3. Продукт(ы) проекта (объект коммерциализации)

Новая технология активации корнеобразовательной способности черенков винограда с целью их оздоровления, а также повышения выхода и качества саженцев

4. Уровень зрелости проекта

Технология готова к внедрению и расширению ареала реализации

5. Финансировались ли работы заявителя по данному направлению ранее

Нет

| | |
|-----------------------------------------------------------------------------|------------------------------------------------------------------------------------------------------------------------------------------------------------------------------------------------------------------------------------------------------------------------------------------------------------------------------------------------------------------------------------------|
| 6. Какие предприятия могут быть заинтересованы в результатах проекта | Виноградарские хозяйства АПК, занимающиеся виноградным питомниководством: АФ «Южная», АФ «Фанагория – Агро» Темрюкского района Краснодарского края и другие |
| 7. Патентная защита основных технических решений проекта | Имеется патент РФ на изобретения № 2646094 |
| 8. Проводилась ли ранее экспертиза проекта | Нет |
| 9. Предполагаемое место реализации проекта | Учебное хозяйство «Кубань» Кубанского ГАУ |
| 10. Срок реализации проекта | 1 год |
| 11. Полная стоимость (бюджет) проекта, руб. | 60 000 |
| 12. Наличие соинвестора | Нет |
| 13. Основные соинвесторы проекта и объем (руб.) их участия | Нет |
| 14. Прогнозируемые риски проекта | Погодные условия |
| 15. Уровень инновационности проекта | Новая эффективная технология активации корнеобразовательной способности виноградных черенков, с одновременным обеззараживанием от грибных, вирусных и бактериальных болезней, обеспечивающая эффективное производство привитых и корнесобственных саженцев, высокую приживаемость их на постоянном месте и ускорение вступления насаждений в пору плодоношения |
| 16. Сведения об инициаторе (разработчике) проекта | ФГБОУ ВО «Кубанский государственный аграрный университет имени И. Т. Трубилина» Автор(ы): Радчевский Петр Пантелеевич, канд. с.-х. наук, доцент Контактная информация: 350044, г. Краснодар, ул. Калинина, 13, факультет плодоовощеводства и виноградарства, кафедра виноградарства Тел: 8 (861) 221-59-04. E-mail: vinogradarst@kubsau.ru |



ПАСПОРТ

инновационного проекта

1. Полное наименование проекта: Фитосанитарные технологии формирования устойчивых всходов озимых колосовых культур

2. Краткое описание (аннотация) проекта

Протравливание семян колосовых культур относится, с одной стороны, к профилактическим фитосанитарным мероприятиям, обеспечивающим защиту семян от заражения наружной инфекцией, передающейся с семенами или через почву, с другой – обладает лечебным действием против фито-патогенов, уже внедрившихся в семена (пыльная головня, альтернариоз, фузариоз, гельминтоспориоз и другие возбудители корневых гнилей).

Нарушение технологии протравливания и использование малоэффективных протравителей, не в полной мере подавляющих патогенную микрофлору, приводят к инфицированности семян после посева и впоследствии к угнетению или гибели всходов.

Гнили вызываются преимущественно паразитными грибами, но иногда могут иметь неинфекционный характер, связанный с воздействием неблагоприятных факторов внешней среды (засуха, затопление, действие кратковременных высоких температур, повреждение насекомыми и т. д.). На ослабленных и поврежденных растениях обычно поселяются многочисленные виды сапрофитных грибов из родов *ALTERNARIA*, *PENICILLIUM*, *ASPERGILLUS*, *CLADOSPORIUM*, *CURVULARIA*, *EPICOCCUM*, которые вызывают плесневение семян и приводят к гибели всходов.

Развитие фузариозных грибов в наибольшей степени снижают препараты из группы бензимидазола, карбендазима; при наличии гельминтоспориозной и фузариозной инфекции – препараты на основе карбоксина, тебуконазола, дифеноконазола, флутриафола, тритикоконазола, флудиоксонила, тиабендазола, а также смесевые композиции на основе этих препаратов.

При протравливании следует увеличить норму расхода рабочей жидкости до 15 л/т. Это позволит более качественно и равномерно нанести препарат на поверхность семян и повысить эффективность протравливания на 20–30 %. Особенно актуально это для семян пленчатых культур (ячменя, овса).

По данным фитопатологической экспертизы, проводимой на кафедре авторами, практически во всех партиях семян озимой пшеницы в Краснодарском крае обнаруживаются фитопатогенные микроорганизмы, поэтому протравливанию семян альтернативы нет. Более надежные результаты обеспечивает использование протравителей на основе двух или трех действующих веществ

3. Продукт(ы) проекта

(объект коммерциализации)

Определение уровня засоренности семян озимых колосовых культур на основании фитосанитарной экспертизы для эффективной защиты семян и всхо-

| | |
|-----------------------------------------------------------------------------|---------------------------------------------------------------------------------------------------------------------------------------------------------------------------------------------------------------------------------------------------------------------------------------------|
| | дов от почвенной и семенной инфекции. Подбирается протравитель, наиболее эффективный против выявленных патогенов, и его оптимальная норма расхода с учетом степени засоренности семян |
| 4. Уровень зрелости проекта | Уточнены шкалы по степени засоренности семян озимых колосовых культур |
| 5. Финансировались ли работы заявителя по данному направлению ранее | В рамках хоздоговорных работ проводилась фитопатологическая экспертиза семян на протяжении более десяти лет на предприятиях, расположенных в различных климатических зонах Краснодарского края |
| 6. Какие предприятия могут быть заинтересованы в результатах проекта | Хозяйства, занимающиеся возделыванием озимых колосовых культур |
| 7. Патентная защита основных технических решений проекта | Нет |
| 8. Проводилась ли ранее экспертиза проекта | Нет |
| 9. Предполагаемое место реализации проекта | Краснодарский край, Республика Адыгея |
| 10. Срок реализации проекта | 2 года |
| 11. Полная стоимость (бюджет) проекта, руб. | 250 000 |
| 12. Наличие соинвестора | Нет |
| 13. Основные соинвесторы проекта и объем (руб.) их участия | Нет |
| 14. Прогнозируемые риски проекта | Нарушение технологии применения протравителя, несоблюдение рекомендаций |
| 15. Уровень инновационности проекта | Уточнение технологических особенностей применения протравителей на основании фитопатологической экспертизы семян в зависимости от сроков сева озимых колосовых культур, на сортах с высокой стартовой скоростью и медленно прорастающих, как влияют протравители на процесс прорастания при |

низкой и высокой температуре, при засухе или повышенном увлажнении почвы и т. д.

16. Сведения об инициаторе (разработчике) проекта

ФГБОУ ВО «Кубанский государственный аграрный университет имени И. Т. Трубилина»

Автор(ы):

Смоляная Наталия Михайловна,
канд. биол. наук, доцент;

Сидак Павел Владимирович,
старший преподаватель;

Егорова Елена Владимировна,
старший преподаватель

Контактная информация:

350044, г. Краснодар, ул. Калинина, 13,
факультет агрохимии и защиты растений,
кафедра фитопатологии,
энтмологии и защиты растений

Тел.: 8 (861) 221-57-95.

E-mail: zash-rast@kubsau.ru

ЖИВОТНОВОДСТВО И ВЕТЕРИНАРИЯ





ПАСПОРТ

ИННОВАЦИОННОГО ПРОЕКТА

1. Полное наименование проекта: Инновационная модель управления эмбриогенезом при искусственной инкубации яиц кур мясных пород

2. Краткое описание (аннотация) проекта

Проект предусматривает разработку новых дифференцированных режимов инкубации яиц кур с учетом биологии развития эмбрионов. Новые режимы способствуют повышению синхронизации вывода цыплят, сокращению сроков инкубации на 10–12 ч, увеличению среднесуточных приростов, интенсивности роста молодняка в постэмбриональный период.

3. Продукт(ы) проекта

(объект коммерциализации)

Температурно-влажностные режимы для яиц кур современных мясных кроссов

4. Уровень зрелости

проекта

Проведены в условиях лаборатории исследования разных дифференцированных режимов инкубации. Установлена целесообразность и перспективность режимов, учитывающих этапы развития эмбрионов. Разработаны методики снижения пиков смертности эмбрионов и синхронизации вывода цыплят

5. Финансировались ли

работы заявителя по

данному направлению ранее

Нет

6. Какие предприятия

могут быть заинтересованы

в результатах проекта

Птицефабрики мясного направления продуктивности, инкубаторные станции

7. Патентная защита

основных технических

решений проекта

1. Пат. на изобретение RU 2685112 С1, 16.04.2019. Способ инкубации куриных яиц / Щербатов В. И., Смирнова Л. И., Шкуро О. А., Стариченко А. В., Шкуро А. Г., Лабутина Н. Д.; заявка № 2018114364 от 18.04.2018

2. Пат. на изобретение RU 2679511 С1, 11.02.2019. Способ синхронизации вывода цыплят / Щербатов В. И., Смирнова Л. И., Шкуро О. А.; заявка № 2018107198 от 26.02.2018

3. Пат. на изобретение RU 2644967 С1, 15.02.2018. Способ селекции мясных кур / Щербатов В. И., Щербинина М. А.,

| | |
|------------------------------------------------------------|-----------------------------------------------------------------------------------------------------------------------------------------------------------------------------------------------------------------------------------------------------------------------------------------------------------------------------------------------------------------------------------------------------------------|
| | Шкуро О. А, Смирнова Л. И.; заявка № 2017117955 от 23.05.2017 |
| 8. Проводилась ли ранее экспертиза проекта | Проводилась апробация в статьях и выступлениях на конференциях |
| 9. Предполагаемое место реализации проекта | Агрокомплекс «Выселковский» |
| 10. Срок реализации проекта | 2 года |
| 11. Полная стоимость (бюджет) проекта, руб. | 1 млн руб. в год |
| 12. Наличие соинвестора | Нет |
| 13. Основные соинвесторы проекта и объем (руб.) их участия | Нет |
| 14. Прогнозируемые риски проекта | К рискам относят – низкое качество инкубационных яиц |
| 15. Уровень инновационности проекта | Высокий. Повышение вывода цыплят на 2,0–2,5 %, среднесуточных приростов бройлеров на 5,0–7,0 %, сокращение срока инкубации яиц на 3,5–4,0 % |
| 16. Сведения об инициаторе (разработчике) проекта | ФГБОУ ВО «Кубанский государственный аграрный университет имени И. Т. Трубилина» Автор(ы): Щербатов Вячеслав Иванович, д-р с.-х. наук, профессор, заведующий кафедрой Контактная информация: 350044, г. Краснодар, ул. Калинина, 13, факультет зоотехнии, кафедра разведения с.-х. животных и зоотехнологий Тел.: 8 (861) 221-57-84. E-mail: razved-tehn@kubsau.ru |



ПАСПОРТ

ИННОВАЦИОННОГО ПРОЕКТА

1. Полное наименование проекта: Инновационные селекционно-технологические приемы повышения уровня реализации генетического потенциала продуктивности яичных кур современных кроссов

2. Краткое описание (аннотация) проекта

Современные методы селекции и технологии содержания кур не позволяют полностью реализовать генетический потенциал яичной продуктивности. Отбор кур по времени проявления циркадианного ритма яйцекладки позволяет повысить эффект селекции по яйценоскости птицы. Внедрение новых технологических приемов, учитывающих синхронизацию пимов яйцекладки с используемыми световыми режимами продлевает период кладки на 1,5–2,0 мес, повышает яйценоскость кур на 8–12 % на среднюю несушку, за счет сокращения числа и продолжительности интервалов в кладке

3. Продукт(ы) проекта

(объект коммерциализации)

Инновационные методы и приемы селекции кур на повышение яйценоскости. Новые световые режимы для кур-несушек, учитывающие биологию яйцекладки птицы

4. Уровень зрелости проекта

Изучен механизм формирования сдвига фазы яйцекладки при использовании традиционных световых режимов. Разработаны инновационные световые режимы учитывающие биологию яйцекладки кур

5. Финансировались ли работы заявителя по данному направлению ранее

Нет

6. Какие предприятия могут быть заинтересованы в результатах проекта

Товарные и племенные птицефабрики независимо от систем содержания, фермерские хозяйства

7. Патентная защита основных технических решений проекта

1. Пат. на изобретение RU 2617302 С, 24.04.2017. Способ раннего прогнозирования яичной продуктивности кур / В. И. Щербатов, А. Г. Шкуро, О. А. Шкуро; заявка № 2016140968 от 18.10.2016
2. Пат. на изобретение 2760936 С1, 01.12.2021. Способ селекции яичных кроссов кур / В. И. Щербатов,

| | |
|-------------------------------------------------------------------|-------------------------------------------------------------------------------------------------------------------------------------------------------------------------------------------------------------------------------------------------------------------------------------------------------------------------------------------------------------------------------------------------------|
| | Шкуро А. Г., Шкуро О. А.; заявка № 2021105352 от 01.03.2021 3. Пат. на изобретение 2761354 С1, 07.12.2021. Способ раннего отбора яич- ных кур / В. И. Щербатов, Шкуро А. Г., Шкуро О. А.; заявка № 2021106413 от 11.03.2021 |
| 8. Проводилась ли ранее экспертиза проекта | Лабораторные исследования, апробация в статьях и выступлениях на конференции |
| 9. Предполагаемое место реализации проекта | ОАО «ППЗ «Лабинский» |
| 10. Срок реализации проекта | 2 года |
| 11. Полная стоимость (бюджет) проекта, руб. | 1 500 000 |
| 12. Наличие соинвестора | Нет |
| 13. Основные соинвесторы проекта и объем (руб.) их участия | Нет |
| 14. Прогнозируемые риски проекта | Риски связаны с производственной деятельностью хозяйства, по проекту нет |
| 15. Уровень инновационности проекта | Высокий. Повышение рентабельности производства яиц на 10–15 % |
| 16. Сведения об инициаторе (разработчике) проекта | ФГБОУ ВО «Кубанский государственный аграрный университет имени И. Т. Трубилина» Автор(ы): Шкуро Артем Геннадьевич, канд. с.-х. наук, старший преподаватель Контактная информация: 350044, г. Краснодар, ул. Калинина, 13, факультет зоотехнии, кафедра разведения с.-х. животных и зоотехнологий Тел.: 8 (861) 221-57-84. E-mail: razved-tehn@kubsau.ru |



ПАСПОРТ

ИННОВАЦИОННОГО ПРОЕКТА

1. Полное наименование проекта: Использование кормовой добавки РАН-2005 в кормлении спортивных лошадей

2. Краткое описание (аннотация) проекта

Высокие нагрузки спортивных лошадей в период интенсивного тренинга и испытаний требуют повышенного расхода кислорода и энергии в целом. Использование добавки, в состав которой входят минерально-витаминный комплекс, целлюлозобактерин, ароматическое вещество с запахом ванили, клетки крови аэрозольной сушки АР-301тм и полножирная соя после термообработки в качестве наполнителя, позволяет повысить выносливость животных путем увеличения общего количества гемоглобина

3. Продукт(ы) проекта (объект коммерциализации) Кормовая добавка для лошадей РАН-2005

4. Уровень зрелости проекта Разработка на уровне патента

5. Финансировались ли работы заявителя по данному направлению ранее Нет

6. Какие предприятия могут быть заинтересованы в результатах проекта Коннозаводчики, конные заводы и государственные конюшни

7. Патентная защита основных технических решений проекта Получен патент РФ № 2759320

8. Проводилась ли ранее экспертиза проекта Проводилась

9. Предполагаемое место реализации проекта ООО «Премикс» Тимашевского района, коннозаводчики, конные заводы, государственные конюшни, коневладельцы

10. Срок реализации проекта 5 лет

11. Полная стоимость (бюджет) проекта, руб. 100 000

12. Наличие соинвестора Нет

13. Основные соинвесторы проекта и объем (руб.) их участия Нет

14. Прогнозируемые риски проекта Экономические: увеличение стоимости компонентов добавки

| | |
|----------------------------------------------------------|--------------------------------------------------------------------------------------------------------------------------------------------------------------------------------------------------------------------------------------------------------------------------------------------------------------------------------------------------------------------------------------------------------------------------------------------------------------------------------------------------------------------------------------------------------|
| 15. Уровень инновационности проекта | Повышение выносливости лошадей путем улучшения снабжения организма кислородом |
| 16. Сведения об инициаторе (разработчике) проекта | <p>ФГБОУ ВО «Кубанский государственный аграрный университет имени И. Т. Трубилина»</p> <p>Автор(ы): Ратошный Александр Николаевич, д-р с.-х. наук, профессор, заведующий кафедрой; Солдатов А. А., д-р с.-х. наук, профессор; Полищук А. А., магистрант; Овчаренко Л. А., студент</p> <p>Контактная информация: 350044, г. Краснодар, ул. Калинина, 13, факультет зоотехнии, кафедра физиологии и кормления с.-х. животных Тел.: 8 (861) 221-57-98. E-mail: fiziolog-zhiv@kubsau.ru</p> |



ПАСПОРТ

инновационного проекта

| | |
|--------------------------------------------------------------------------------------------------------------------------|------------------------------------------------------------------------------------------------------------------------------------------------------------------------------------------------------------------------------------------------------------------------------------------------------------------------|
| 1. Полное наименование проекта: Использование новых сортов пшеницы и тритикале в комбикормах для цыплят-бройлеров | |
| 2. Краткое описание (аннотация) проекта | Проект предусматривает применение схемы выращивания цыплят-бройлеров с использованием новых сортов пшеницы и тритикале с добавлением ферментного препарата «Фидбест-В» для повышения переваримости питательных веществ комбикорма. Предложенная схема позволит повысить интенсивность роста и сократить затраты кормов |
| 3. Продукт(ы) проекта (объект коммерциализации) | Схема выращивания цыплят-бройлеров |
| 4. Уровень зрелости проекта | Проведены исследования в рамках научного проекта |
| 5. Финансировались ли работы заявителя по данному направлению ранее | Нет |
| 6. Какие предприятия могут быть заинтересованы в результатах проекта | Птицеводческие предприятия по производству мяса бройлеров |

| | |
|------------------------------------------------------------|--------------------------------------------------------------------------------------------------------------------------------------------------------------------------------------------------------------------------------------------------------------------------------------------------------------------------------------------------------------------------------------------------------------------------------------|
| 7. Патентная защита основных технических решений проекта | Нет |
| 8. Проводилась ли ранее экспертиза проекта | Исследование проводилось в рамках научного проекта |
| 9. Предполагаемое место реализации проекта | Птицеводческие предприятия по производству мяса бройлеров |
| 10. Срок реализации проекта | 45 дней |
| 11. Полная стоимость (бюджет) проекта, руб. | 100 000 |
| 12. Наличие соинвестора | Нет |
| 13. Основные соинвесторы проекта и объем (руб.) их участия | Нет |
| 14. Прогнозируемые риски проекта | Нет |
| 15. Уровень инновационности проекта | Проект инновационен. Предложена высокоэффективная схема выращивания цыплят-бройлеров с использованием новых сортов пшеницы и тритикале в комбикормах с добавлением ферментного препарата «Фидбест-W» |
| 16. Сведения об инициаторе (разработчике) проекта | ФГБОУ ВО «Кубанский государственный аграрный университет имени И. Т. Трубилина» Автор(ы): Каратунов Вячеслав Анатольевич, канд. с.-х. наук, доцент; Гвоздева Юлия Михайловна, магистрант Контактная информация: 350044, г. Краснодар, ул. Калинина, 13, факультет зоотехнии, кафедра физиологии и кормления с.-х. животных Тел.: 8 (861) 221-58-92. E-mail: fisiolog-zhiv@kubsau.ru |



ПАСПОРТ

ИННОВАЦИОННОГО ПРОЕКТА

1. Полное наименование проекта: Применение пробиотиков для профилактики заболеваний, вызванных условно-патогенной микрофлорой в животноводстве

2. Краткое описание (аннотация) проекта

Мировой опыт свидетельствует, что в профилактике и лечении желудочно-кишечных заболеваний молодняка велико значение заместительной терапии, направленной на восстановление кишечного биоценоза путем регулярного введения живых бактерий – представителей нормальной кишечной микрофлоры. Препараты, в состав которых они входят, известны под названием пробиотиков. В отличие от антибиотиков, механизм действия пробиотиков направлен не на уничтожение части популяции кишечных микроорганизмов, а на заселение кишечника конкурентоспособными штаммами микроорганизмов-пробионтов, которые осуществляют неспецифический контроль над численностью условно-патогенной микрофлоры путем вытеснения ее из состава кишечного микробиоценоза.

На сегодняшний день производится достаточно большое количество пробиотических препаратов, созданных на основе лактобактерий, бифидумбактерий, целлюлозолитических и других микроорганизмов. Особого внимания заслуживают пробиотики, обладающие комплексным действием, совмещающие пробиотическую и ферментативную активности в одном продукте, что усиливает их совместное действие. Они способны оказывать влияние на организм на системном уровне и затрагивать регуляторные системы, активизировать неспецифическую резистентность организма и тем самым повышать устойчиво организма к заболеваниям, обеспечивая высокую сохранность и продуктивность

| | |
|-----------------------------------------------------------------------------|-----------------------------------------------------------------------------------------------------------------------------------------------------------------|
| 3. Продукт(ы) проекта (объект коммерциализации) | Результаты изучения эффективности применения пробиотиков в составе кормов для крупного рогатого скота, свиней, птицы для получения высококачественной продукции |
| 4. Уровень зрелости проекта | На начальном этапе разработки |
| 5. Финансировались ли работы заявителя по данному направлению ранее | Нет |
| 6. Какие предприятия могут быть заинтересованы в результатах проекта | Животноводческие, птицеводческие хозяйства |

| | |
|------------------------------------------------------------|---------------------------------------------------------------------------------------------------------------------------------------------------------------------------------------------------------------------------------------------------------------------------------------------------------------------------------------------------------------------------------------------------------------------------------------------------------------------------------------------------------------------------------------------------------------------------------------------------------------------------------------------------------------------|
| 7. Патентная защита основных технических решений проекта | Нет |
| 8. Проводилась ли ранее экспертиза проекта | Нет |
| 9. Предполагаемое место реализации проекта | Россия и импорт за рубеж |
| 10. Срок реализации проекта | 2 года |
| 11. Полная стоимость (бюджет) проекта, руб. | 2 000 000 |
| 12. Наличие соинвестора | Нет |
| 13. Основные соинвесторы проекта и объем (руб.) их участия | Нет |
| 14. Прогнозируемые риски проекта | Повышение цен на составляющие препарата |
| 15. Уровень инновационности проекта | Формирование естественной резистентности организма животных, без применения антибиотиков |
| 16. Сведения об инициаторе (разработчике) проекта | <p>ФГБОУ ВО «Кубанский государственный аграрный университет имени И. Т. Трубилина»</p> <p>Автор(ы): Ратников Александр Романович, аспирант; Пруцаков Сергей Владимирович, д-р вет. наук, доцент; Шевченко Александр Николаевич, канд. вет. наук, доцент; Горпиченко Евгений Анатольевич, канд. вет. наук, доцент; Ходаев Дмитрий Васильевич, студент</p> <p>Контактная информация: 350044, г. Краснодар, ул. Калинина, 13, факультет ветеринарной медицины, кафедра терапии и фармакологии. Тел.: 8 (861) 221-58-20. E-mail: terap-farm@kubsau.ru</p> |



ПАСПОРТ

ИННОВАЦИОННОГО ПРОЕКТА

1. Полное наименование проекта: Разработка и внедрение методов ранней диагностики и профилактики гемофилезного полисерозита поросят послеотъемного возраста

2. Краткое описание (аннотация) проекта

Гемофилезный полисерозит поросят – инфекционная, но не заразная болезнь, протекающая с фибринозным воспалением серозных оболочек и суставов. Ранее редко диагностируемое, это заболевание является важным и часто встречаемым у свиней. В настоящее время значительно выросла угроза возникновения этого заболевания из-за улучшения состояния здоровья на многих современных фермах, болезнь стад с высоким статусом здоровья. На фоне постепенно снижающегося уровня пассивных антител у свиней возникает бессимптомная инфекция, которая сопровождается активным специфическим сопротивлением. Экономические последствия заболевания особенно значительны в хозяйствах с высокой эффективностью производства. Болезнь может охватывать 50–70 % свиней группы, потери в связи с падежом достигают 10 %. В связи с вышеизложенным, актуальность предложенной темы не вызывает сомнений

3. Продукт(ы) проекта

(объект коммерциализации)

Усовершенствование схемы диагностических и профилактических мероприятий с использованием отечественных препаратов сократит потери производства в два раза по сравнению с традиционными способами

4. Уровень зрелости проекта

Проект разработан, прошел производственную проверку, применяется как альтернативный

5. Финансировались ли работы заявителя по данному направлению ранее

Не финансировались

6. Какие предприятия могут быть заинтересованы в результатах проекта

Свиноводческие хозяйства различных форм собственности в Краснодарском крае и других регионах РФ

7. Патентная защита основных технических решений проекта

Нет

8. Проводилась ли ранее экспертиза проекта

Не проводилась

9. Предполагаемое место реализации проекта

Свиноводческие хозяйства различных форм собственности

| | |
|-------------------------------------------------------------------|--------------------------------------------------------------------------------------------------------------------------------------------------------------------------------------------------------------------------------------------------------------------------------------------------------------------------------------------------------------------------------------------------------------|
| 10. Срок реализации проекта | 2 года |
| 11. Полная стоимость (бюджет) проекта, руб. | 200 000 |
| 12. Наличие соинвестора | Нет |
| 13. Основные соинвесторы проекта и объем (руб.) их участия | Нет |
| 14. Прогнозируемые риски проекта | Нет |
| 15. Уровень инновационности проекта | Реализация проекта позволит сократить сроки оздоровления. Представляется впервые |
| 16. Сведения об инициаторе (разработчике) проекта | <p>ФГБОУ ВО «Кубанский государственный аграрный университет имени И. Т. Трубилина»</p> <p>Автор(ы): Козлов Юрий Васильевич, канд. вет. наук, доцент</p> <p>Контактная информация: 350044, г. Краснодар, ул. Калинина, 13, факультет ветеринарной медицины, кафедра терапии и фармакологии Тел.: 8 (861) 221-58-20. E-mail: therap-farm@kubsau.ru</p> |



ПАСПОРТ

ИННОВАЦИОННОГО ПРОЕКТА

1. Полное наименование проекта: Разработка и внедрение методов ранней диагностики ВЛ КРС с целью сокращения сроков оздоровления животноводческих предприятий от лейкоза крупного рогатого скота в России

2. Краткое описание (аннотация) проекта

Лейкоз крупного рогатого скота в настоящее время является одной из наиболее актуальных проблем ветеринарии Российской Федерации. Болезнь долго протекает бессимптомно, проявляется опухолевыми образованиями кроветворных органов и тканей. Источник возбудителя инфекции – больные гемобластозами животные. Доказано, что вирус лейкоза крупного рогатого скота схож с вирусом Т-клеточного лейкоза человека. По официальным данным Департамента ветеринарии Минсельхоза РФ в настоящее время почти треть поголовья крупного рогатого скота в Российской Федерации заражена лейкозом. В сентябре 2021 г. вступил в силу приказ МСХ РФ № 156, ужесточающий систему оздоровительных мероприятий на животноводческих предприятиях от лейкоза крупного рогатого скота. В этом комплексе важнейшее место принадлежит методам раннего выявления зараженных животных, а также контролю качества молочной и мясной продукции, поступающей в пищу людям. В связи с вышеизложенным актуальность предложенной темы не вызывает сомнений

3. Продукт(ы) проекта

(объект коммерциализации)

Схема диагностических мероприятий с использованием методов ПЦР диагностики провируса лейкоза крупного рогатого скота в биологических жидкостях и в готовой молочной и мясной продукции и сокращение сроков оздоровления животноводческих предприятий в два раза по сравнению с традиционными способами

4. Уровень зрелости проекта

Предложены методы ранней диагностики провируса лейкоза крупного рогатого скота в биологических жидкостях методом ПЦР

5. Финансировались ли работы заявителя по данному направлению ранее

Не финансировались

6. Какие предприятия могут быть заинтересованы в результатах проекта

Животноводческие хозяйства различных форм собственности в Краснодарском крае и других регионах РФ

| | |
|------------------------------------------------------------|------------------------------------------------------------------------------------------------------------------------------------------------------------------------------------------------------------------------------------------------------------------------------------------------------------------------------------------------------------------------------------------------------------------------------|
| 7. Патентная защита основных технических решений проекта | <p>Основные элементы диагностического этапа проекта защищены двумя патентами РФ</p> <p>1. Пат. РФ № 2700245. Дата регистрации 13.09.2019 г. Способ выявления ДНК провируса лейкоза крупного рогатого скота (<i>Bovine leukosis virus</i>, BLV).</p> <p>2. Пат. РФ № 2700450. Дата регистрации 13.09.2019 г. Тест-система для выявления ДНК провируса лейкоза крупного рогатого скота (<i>Bovine leukosis virus</i>, BLV)</p> |
| 8. Проводилась ли ранее экспертиза проекта | Не проводилась |
| 9. Предполагаемое место реализации проекта | Животноводческие хозяйства различных форм собственности |
| 10. Срок реализации проекта | 2 года |
| 11. Полная стоимость (бюджет) проекта, руб. | 1 200 000 |
| 12. Наличие соинвестора | Нет |
| 13. Основные соинвесторы проекта и объем (руб.) их участия | Нет |
| 14. Прогнозируемые риски проекта | Нет |
| 15. Уровень инновационности проекта | <p>Реализация проекта позволит сократить сроки оздоровления животноводческих предприятий от лейкоза в два раза и внедрить инновационные диагностические системы. Представляется впервые</p> |
| 16. Сведения об инициаторе (разработчике) проекта | <p>ФГБОУ ВО «Кубанский государственный аграрный университет имени И. Т. Трубилина»</p> <p>Автор(ы): Лысенко Александр Анатолиевич, д-р вет. наук, профессор; Черных Олег Юрьевич, д-р вет. наук, профессор; Хахов Латиф Асланбиевич, канд. вет. наук, профессор; Козлов Юрий Васильевич, канд. вет. наук, доцент</p> |

Контактная информация:

350044, г. Краснодар, ул. Калинина, 13,
факультет ветеринарной медицины,
кафедра терапии и фармакологии
Тел.: 8 (861) 221-58-20.

E-mail: terap-farm@kubsau.ru



ПАСПОРТ

инновационного проекта

1. Полное наименование проекта: Способ выращивания поросят с использованием кормового органического концентрата «ФУРОР»

2. Краткое описание (аннотация) проекта

Способ основан на использовании в кормлении поросят на дорастивании и откорме органического концентрата «ФУРОР», представляющего собой смесь природных гуминовых кислот в виде порошка. Разработана схема применения в период с 30 по 40 день жизни поросят в количестве 5 г на голову с последующим увеличением дозы до 10 г/гол. в период с 41 по 62 дн; 15 г/гол. в период с 63 по 120 дн. К концу откорма животным дают по 20 г/гол.

Концентрат является мощным антиоксидантом, регулятором иммунной системы, является микроэлементной подкормкой. Указанные нормы определены экспериментальным путем, а их превышение, хотя и безопасно, но экономически нецелесообразно.

Применение органического концентрата обеспечивает 100%-ю сохранность поросят, увеличивает среднесуточные приросты на дорастивании на 13 %. На откорме – на 10 %, что повышает рентабельность производства на 13,5 %.



Рисунок 1 – Прием пищи поросятами

| | |
|-----------------------------------------------------------------------------|-----------------------------------------------------------------------------------------------------------------------------------------------------------------------------------------------------------------------------------------------------------------------------------|
| 3. Продукт(ы) проекта (объект коммерциализации) | Технологический регламент применения |
| 4. Уровень зрелости проекта | Готов к использованию |
| 5. Финансировались ли работы заявителя по данному направлению ранее | Нет |
| 6. Какие предприятия могут быть заинтересованы в результатах проекта | Свиноводческие предприятия различных организационно-правовых форм |
| 7. Патентная защита основных технических решений проекта | Патент РФ № 2734 524 |
| 8. Проводилась ли ранее экспертиза проекта | Эффективность способа подтверждена научно-производственным опытом, проведенным на учебно-опытном комплексе «Пятачок» учхоза «Кубань» Кубанского ГАУ |
| 9. Предполагаемое место реализации проекта | Свиноводческие предприятия России |
| 10. Срок реализации проекта | Не требует подготовительного периода |
| 11. Полная стоимость (бюджет) проекта, руб. | 280 000 |
| 12. Наличие соинвестора | Нет |
| 13. Основные соинвесторы проекта и объем (руб.) их участия | Нет |
| 14. Прогнозируемые риски проекта | Срыв поставок кормового концентрата, нарушение технологического регламента его применения |
| 15. Уровень инновационности проекта | Аналогов не выявлено, элементы мировой новизны в разработке подтверждены патентом на изобретение |
| 16. Сведения об инициаторе (разработчике) проекта | ФГБОУ ВО «Кубанский государственный аграрный университет имени И. Т. Трубилина» Автор(ы): Комлацкий Василий Иванович, д-р с.-х., наук, профессор, заведующий кафедрой частной зоотехнии и свиноводства; Комлацкий Григорий Васильевич, д-р с.-х. наук, профессор; |

Величко Владимир Александрович,
канд. с.-х. наук, доцент;
Величко Людмила Федоровна,
канд. с.-х. наук, профессор
Контактная информация:
350044, г. Краснодар, ул. Калинина, 13,
факультет зоотехнии, кафедра частной
зоотехнии и свиноводства
Тел.: 8 (861) 221-58-16.
E-mail: zoo-tech@kubsau.ru



ПАСПОРТ

инновационного проекта

1. Полное наименование проекта: Способ получения эмбрионов от телок-доноров голштинской породы

2. Краткое описание (аннотация) проекта

Для улучшения качества эмбрионов и увеличения их количества используют способ получения эмбрионов от телок-доноров голштинской породы, включающий отбор телок-доноров клинически здоровых, имеющих хороший экстерьер, отличную родословную, продуктивность матери за наивысшую лактацию не менее 9000 кг, с содержанием жира в молоке не менее 3,9 %, белка – 3,3 %, индукцию суперовуляции, путем неоднократного введения гормональных препаратов и осеменение. Согласно данному способу осуществляют отбор телок-доноров голштинской породы в возрасте 12–14 мес и проводят стимуляцию суперовуляции, используя гормональные препараты ESTROGIN, PLUSET, DINALITIK, которые вводят 10 дн подряд в разной дозировке от 1 до 5 мл на 1 гол., причем первое осеменение осуществляют на 9 дн утром от начала гормональной стимуляции, второе – на 9-й день вечером, третье – утром на 10 дн и на 7 дн после третьего осеменения проводят вымывание эмбрионов

3. Продукт(ы) проекта (объект коммерциализации)

Предлагаемый проект позволяет улучшить качество эмбрионов и увеличить их количество

4. Уровень зрелости проекта

Разработан способ получения эмбрионов от телок-доноров голштинской породы

5. Финансировались ли работы заявителя по данному направлению ранее

Нет, работы не финансировались

| | |
|-----------------------------------------------------------------------------|--------------------------------------------------------------------------------------------------------------------------------------------------------------------------------------------------------------------------------------------------------------------------------------------------------------|
| 6. Какие предприятия могут быть заинтересованы в результатах проекта | Любые предприятия, занимающиеся воспроизводством коров и телок в молочном скотоводстве |
| 7. Патентная защита основных технических решений проекта | Пат. RU № 2750208 С1, 24.06.2021. Способ получения эмбрионов от телок-доноров голштинской породы; патенто-обладатель: ФГБОУ ВО «Кубанский государственный аграрный университет» (RU) |
| 8. Проводилась ли ранее экспертиза проекта | Нет |
| 9. Предполагаемое место реализации проекта | УОХ «Кубань» Кубанского ГАУ |
| 10. Срок реализации проекта | В течение года |
| 11. Полная стоимость (бюджет) проекта, руб. | 2000 на каждую телку |
| 12. Наличие соинвестора | Соинвесторами могут быть хозяйства, принявшие решение внедрить предлагаемый способ |
| 13. Основные соинвесторы проекта и объем (руб.) их участия | Нет |
| 14. Прогнозируемые риски проекта | Нет |
| 15. Уровень инновационности проекта | Инновационность проекта подтверждается выдачей патента на изобретение Федеральной службой по интеллектуальной собственности Роспатента Российской Федерации |
| 16. Сведения об инициаторе (разработчике) проекта | ФГБОУ ВО «Кубанский государственный аграрный университет имени И. Т. Трубилина» Автор(ы): Куликова Надежда Ивановна, д-р с.-х наук, профессор; Коццаев Андрей Георгиевич, д-р биол. наук, профессор; Еременко Ольга Николаевна, канд. с.-х. наук, доцент; Нимбона Константин, аспирант |

Контактная информация:

350044, г. Краснодар, ул. Калинина, 13,
факультет зоотехнии, кафедра частной
зоотехнии и свиноводства

Тел.: 8 (918) 346-42-21;

8 (960) 490-58-92.

E-mail.: zootehniay@mail.ru



ПАСПОРТ

инновационного проекта

1. Полное наименование проекта: Способ сохранности пчел в зимний период

2. Краткое описание (аннотация) проекта

Разработка особенно актуальна для южной зоны страны, где в зимний период часто наблюдаются температурные «качели», что требует специфических приемов для обеспечения жизнедеятельности пчелиных семей. Способ основан на использовании в первые два зимних месяца подкормки канди с иммуностимулирующим компонентом, в качестве которого применяют плодово-кислый ферментированный продукт, полученный из яблок, с рН = 3,5–4. Ферментированный яблочный продукт готовится по разработанной технологии со строгим выполнением температурных и временных требований. Он компенсирует недостаток микро- и макроэлементов, а также витаминов А, В1, В2, С, Е. В последней декаде февраля в канди дополнительно добавляют соевый изолят BS-90.

Предлагаемый способ обеспечивает повышение иммунного статуса пчел и повышает их сохранность на 10–12 %.



Рисунок 1 – Улей в зимний период

| | |
|-----------------------------------------------------------------------------|---------------------------------------------------------------------------------------------------------------------------------------------------------------------|
| 3. Продукт(ы) проекта (объект коммерциализации) | Технология приготовления ферментированного плодово-кислого продукта; схема и последовательность проведения зимних подкормок |
| 4. Уровень зрелости проекта | Готов к использованию |
| 5. Финансировались ли работы заявителя по данному направлению ранее | Нет |
| 6. Какие предприятия могут быть заинтересованы в результатах проекта | Пчеловодческие хозяйства страны |
| 7. Патентная защита основных технических решений проекта | Патент РФ № 2 688 354 |
| 8. Проводилась ли ранее экспертиза проекта | Эффективность способа подтверждена научно-производственным опытом, проведенным на учебно-опытной пасеке Малого инновационного предприятия «ЖИВПРОМ» |
| 9. Предполагаемое место реализации проекта | Пчеловодческие хозяйства страны |
| 10. Срок реализации проекта | Требуется время для приготовления плодово-кислого ферментированного концентрата. Время проведения подкормок определяется погодными условиями и особенностями пасеки |
| 11. Полная стоимость (бюджет) проекта, руб. | 300 000 |
| 12. Наличие соинвестора | Нет |
| 13. Основные соинвесторы проекта и объем (руб.) их участия | Нет |
| 14. Прогнозируемые риски проекта | Нарушение технологического регламента проведения подкормок, обусловленное погодными условиями |
| 15. Уровень инновационности проекта | Аналогов не выявлено, элементы мировой новизны в разработке подтверждены патентом на изобретение |
| 16. Сведения об инициаторе (разработчике) проекта | ФГБОУ ВО «Кубанский государственный аграрный университет имени И. Т. Трубилина» |

Автор(ы):

Комлацкий Василий Иванович, д-р с.-х. наук, профессор, заведующий кафедрой;
Комлацкий Григорий Васильевич, д-р с.-х. наук, профессор;
Стрельбицкая Олеся Викторовна, ассистент;
Студенков Артем Никитич, магистрант;
Лещенко Виктор Александрович, магистрант;
Лещенко Игорь Александрович, студент

Контактная информация:

350044, г. Краснодар, ул. Калинина, 13, факультет зоотехнии, кафедра частной зоотехнии и свиноводства

Тел.: 8 (861) 221-58-16.

E-mail: zoo-tech@kubsau.ru

**ПАСПОРТ****инновационного проекта**

1. Полное наименование проекта: Способы раннего прогнозирования и оценки яичной мясной продуктивности сельскохозяйственной птицы

2. Краткое описание (аннотация) проекта

Инновационные способы прогнозирования продуктивности птицы с использованием в качестве критерия оценки длин и диаметров костей тазовой конечности. Высокая наследуемость костяка птицы позволило разработать селекционные приемы отбора птицы по длине плюсны, для достижения ранней половой зрелости и отбора по ювенальной линьке

3. Продукт(ы) проекта

(объект коммерциализации)

Способ раннего прогнозирования яичной продуктивности по длине плюсны и третьего пальца; способ отбора птицы на достижение ранней половозрелости; технологический способ сокращения периода ювенальной линьки

4. Уровень зрелости проекта

В лабораторных условиях испытаны способы отбора и раннего прогнозирования продуктивности птицы, сформировано стадо, в двух поколениях проведена се-

| | |
|-----------------------------------------------------------------------------|-----------------------------------------------------------------------------------------------------------------------------------------------------------------------------------------------------------------------------------------------------------------------------------------------------------------------------------------------------------------------------------------------------------------------------------|
| | лекция перепелов на формирование высокой яичной продуктивности с оптимальным уровнем плодовитости |
| 5. Финансировались ли работы заявителя по данному направлению ранее | Нет |
| 6. Какие предприятия могут быть заинтересованы в результатах проекта | Племенные и селекционные птицеводческие хозяйства. Хозяйства любой формы собственности при разведении перепелов |
| 7. Патентная защита основных технических решений проекта | 1. Пат. на изобретение RU 2714241 С1, 13.02.2020. Способ содержания родительского стада кур / Щербатов В. И., Макарова Л. О., Чимидов Ш. Ю. 2. Пат. на изобретение 2730585 С1, 24.08.2020. Способ раннего прогнозирования яичной продуктивности перепелов / Щербатов В. И., Бачинина К. Н., Макарова Л. О., Чимидов Ш. Ю. 3. Пат. на изобретение RU 2761463 С1, 08.12.2021. Способ содержания родительского стада перепелов |
| 8. Проводилась ли ранее экспертиза проекта | Лабораторные исследования, апробации в статьях и выступлениях на конференции |
| 9. Предполагаемое место реализации проекта | ОАО «ППЗ «Лабинский», фирма «Пре-микс» г. Тимашевск |
| 10. Срок реализации проекта | 2 года |
| 11. Полная стоимость (бюджет) проекта, руб. | 1 500 000 |
| 12. Наличие соинвестора | Нет |
| 13. Основные соинвесторы проекта и объем (руб.) их участия | Нет |
| 14. Прогнозируемые риски проекта | Риски связаны с производственной деятельностью хозяйства. По проекту рисков нет |
| 15. Уровень инновационности проекта | Высокий. Суммарный эффект от повышения продуктивности 7–10 % рентабельность |
| 16. Сведения об инициаторе (разработчике) проекта | ФГБОУ ВО «Кубанский государственный аграрный университет имени И. Т. Трубилина» |

Автор(ы):

Щербатов Вячеслав Иванович,

д-р с.-х. наук, профессор;

Чимидов Шиньяк Юрьевич, магистрант

Контактная информация:

350044, г. Краснодар, ул. Калинина, 13,
факультет зоотехнии, кафедра разведения
с.-х. животных и зоотехнологий

Тел.: 8 (861) 221-57-84.

Е-mail: razved-tehn@kubsau.ru

**ПАСПОРТ****инновационного проекта**

1. Полное наименование проекта: Формирование эффективных законодательных механизмов реализации этических принципов генетики животноводства

2. Краткое описание (аннотация) проекта

В настоящее время имеется необходимость решения практических вопросов этического и правового характера, связанных с определением правовой регламентации пределов вмешательства в геном животного, проблемой определения границ практического использования результатов генетических исследований. Проект представляет собой уникальную авторскую разработку, позволяющую сформировать этические основания проводимых в животноводстве генетических исследований и разработок. Обучающийся сможет проводить селекцию с учетом этических требований, что необходимо для обеспечения соблюдения международных и внутригосударственных норм

3. Продукт(ы) проекта (объект коммерциализации)

Заявочная документация для выдачи патентов и авторских свидетельств на селекционные достижения в животноводстве

4. Уровень зрелости проекта

Научный задел и актуальность направления

5. Финансировались ли работы заявителя по данному направлению ранее

Нет

6. Какие предприятия могут быть заинтересованы в результатах проекта

Хозяйства, занимающиеся животноводством и селекцией в животноводстве

| | |
|------------------------------------------------------------|-------------------------------------------------------------------------------------------------------------------------------------------------------------------------------------------------------------------------------------------------------------------------------------------------------------------------------------------------------------------------------------------------------------------------------------------------------------------------------------------------------------|
| 7. Патентная защита основных технических решений проекта | Нет |
| 8. Проводилась ли ранее экспертиза проекта | Нет |
| 9. Предполагаемое место реализации проекта | Краснодарский край |
| 10. Срок реализации проекта | Определяется после заключения договора |
| 11. Полная стоимость (бюджет) проекта, руб. | 150 000 |
| 12. Наличие соинвестора | Нет |
| 13. Основные соинвесторы проекта и объем (руб.) их участия | Нет |
| 14. Прогнозируемые риски проекта | Нет |
| 15. Уровень инновационности проекта | Реализация программы обеспечит подготовку высококвалифицированных кадров в области АПК путем проведения генетических исследований с учетом этических принципов |
| 16. Сведения об инициаторе (разработчике) проекта | <p>ФГБОУ ВО «Кубанский государственный аграрный университет имени И. Т. Трубилина»</p> <p>Автор(ы): Таранюк Юлия Викторовна, канд. юр. наук, доцент; Ембулаева Наталья Юрьевна, канд. юр. наук, доцент; Рассказов Вячеслав Леонидович, канд. юр. наук, доцент</p> <p>Контактная информация: 350044, г. Краснодар, ул. Калинина, 13, юридический факультет, кафедра теории и истории государства и права</p> <p>E-mail: teor-prav@kubsau.ru</p> |

МЕХАНИЗАЦИЯ И ЭНЕРГЕТИКА





ПАСПОРТ

инновационного проекта

1. Полное наименование проекта: Адаптация технологии беспилотных летательных аппаратов для сельского хозяйства

2. Краткое описание (аннотация) проекта

Суть проекта заключается в возможности адаптации технологии БПЛА к сельскому хозяйству по следующим направлениям:

1. Контроль границ угодий с учетом элементов инфраструктуры и коммуникаций.
2. Оценка состояния посевов.
3. Определение качества посевов.
4. Определение густоты стояния растений.
5. Прогнозирование урожайности.
6. Оценка объемов при наступлении страхового случая.
7. Обнаружение очагов возникновения болезней, сорняков и вредителей локальная обработка с применением электротехнологий.
8. Диагностика минерального состояния растений.
9. Создание карт на основе индекса NDVI.
10. Создание карт-заданий для техники дифференцированного внесения с применением электротехнологий.
11. Диагностика состояния рельефа.
12. Локальное внесение удобрений и средств защиты растений при применении соответствующих рабочих органов на БПЛА с применением электротехнологий

3. Продукт(ы) проекта (объект коммерциализации)

Представленная работа позволит:

- открыть новые направления исследований;
 - расширить теоретические знания о применении БПЛА в сельском хозяйстве;
 - получить принципиально новые научные данные;
 - внедрить в производственный процесс технологии бережного землепользования;
 - улучшить экологическое состояние сельскохозяйственной продукции;
 - снизить применение химических средств защиты растений;
 - открыть новые закономерности и методики применения средств защиты растений при ультромалообъемном внесении с дрона;
-

| | |
|-----------------------------------------------------------------------------|-------------------------------------------------------------------------------------------------------------------------------------------------------------------------------------------------------|
| | <p>– повысить экономическую эффективность при производстве сельскохозяйственной продукции;</p> <p>– вывести на рынок новые методики, технологий, устройства и рабочие органы, не имеющие аналогов</p> |
| 4. Уровень зрелости проекта | Проведены лабораторные и полевые испытания. Изготовлен опытный образец |
| 5. Финансировались ли работы заявителя по данному направлению ранее | Исследование выполнено при финансовой поддержке гранта Президента РФ (договор № 075-15-2021-203 от 16.04.2021) и Кубанского научного фонда в рамках научного проекта № 20.1/73 |
| 6. Какие предприятия могут быть заинтересованы в результатах проекта | Данная разработка может быть востребована личными подсобными и крестьянско-фермерскими хозяйствами, семейными фермами, предприятиями, занимающимися выращиванием сельскохозяйственных культур |
| 7. Патентная защита основных технических решений проекта | Оформляется заявка для подачи патента РФ на изобретение |
| 8. Проводилась ли ранее экспертиза проекта | Проведена апробация в КФХ Краснодарского края и в ФНЦ РИСА, ФНЦ БЗР. Проект отмечен победами в конкурсах |
| 9. Предполагаемое место реализации проекта | Реализовано на предприятиях: ООО «Пласт металл», НИИ БЗР, НИИ РИСА, ООО «FLY AND SEE», ООО Прогресс, Колхоз им. ИП Ревко, Колхоз им. Крупской, ОАО «Агрокомплекс» им. Н. И. Ткачева |
| 10. Срок реализации проекта | 1 год |
| 11. Полная стоимость (бюджет) проекта, руб. | 300 000 |
| 12. Наличие соинвестора | Нет |
| 13. Основные соинвесторы проекта и объем (руб.) их участия | Нет |
| 14. Прогнозируемые риски проекта | Большие энергозатраты |

| | |
|----------------------------------------------------------|-----------------------------------------------------------------------------------------------------------------------------------------------------------------------------------------------------------------------------------------------------------------------------------------------------------------------------------------------------------------------------------------------------------------------|
| 15. Уровень инновационности проекта | Идея актуальна, имеет научную новизну |
| 16. Сведения об инициаторе (разработчике) проекта | ФГБОУ ВО «Кубанский государственный аграрный университет имени И. Т. Трубилина» Автор(ы): Курченко Николай Юрьевич, канд. техн. наук, доцент; Нагучев Заур Хамедович, аспирант Контактная информация: 350044, г. Краснодар, ул. Калинина, 13, факультет энергетики, кафедра электрических машин и электропривода Тел.: 8 (961) 538-00-25. E-mail: kalya1389@gmail.ru |



ПАСПОРТ

инновационного проекта

1. Полное наименование проекта: Влияние элементов агротехники выращивания озимой пшеницы на заселенность фитофагами и их вредоносность

2. Краткое описание (аннотация) проекта

В настоящее время посевы озимой пшеницы заселяются большим количеством специализированных и многоядных вредителей. Их вредоносность отмечается с момента всходов и до восковой спелости зерна. Увеличение площадей, занятых озимой пшеницей в крае, обеспечивает достаточную кормовую базу. Кроме того биохимический состав растений современных сортов озимой пшеницы благоприятен для питания большинства вредителей. Это, в свою очередь, увеличивает плодовитость и выживаемость личинок популяции. Современные технологии возделывания озимой пшеницы направлены на получение высокого урожая. Они предполагают использование большого количества удобрений для реализации сортового потенциала урожайности. При этом быстрый рост растений снижает их устойчивость к повреждению фитофагами, что увеличивает вредоносность последних. Особенно опасно заселение посевов озимой пшеницы многоядными вредителями в момент налива зерна. В этот период снижаются возможности контроля их численности оперативными методами из-за опасности попадания пестицидов в продукцию.

Таким образом, проблема снижения численности и вредоносности фитофагов на озимой пшенице с помощью использования агротехнических приемов имеет важное практическое значение

| | |
|-----------------------------------------------------------------------------|----------------------------------------------------------------------------------------------------------------------------------------------------------------------------------------------------------------------------------------------------------------------------|
| 3. Продукт(ы) проекта (объект коммерциализации) | Определение видового состава и численности вредителей озимой пшеницы. Анализ влияния применения удобрений на биологические особенности и вредоносность фитофагов. Возможности контроля численности вредителей изменением уровней питания |
| 4. Уровень зрелости проекта | Определение видового состава фитофагов озимой пшеницы, особенностей их биологии и вредоносности в течение 22 лет в длительном стационарном многофакторном полевом опыте Кубанского ГАУ на фоне различных технологий возделывания и апробация результатов в хозяйствах края |
| 5. Финансировались ли работы заявителя по данному направлению ранее | Финансировались министерством сельского хозяйства и перерабатывающей промышленности Краснодарского края |
| 6. Какие предприятия могут быть заинтересованы в результатах проекта | Землепользователи различных форм собственности |
| 7. Патентная защита основных технических решений проекта | Нет |
| 8. Проводилась ли ранее экспертиза проекта | Нет |
| 9. Предполагаемое место реализации проекта | Учебно-опытное хозяйство «Кубань» Кубанского ГАУ |
| 10. Срок реализации проекта | Анализ видового состава и биологических особенностей вредителей озимой пшеницы после заключения договора в течение года, внедрение приемов, контролирующих численность и вредоносность фитофагов в течение трех лет |
| 11. Полная стоимость (бюджет) проекта, руб. | 190 000 |
| 12. Наличие соинвестора | Нет |
| 13. Основные соинвесторы проекта и объем (руб.) их участия | Нет |
| 14. Прогнозируемые риски проекта | Погодные условия |

| | |
|----------------------------------------------------------|--------------------------------------------------------------------------------------------------------------------------------------------------------------------------------------------------------------------------------------------------------------------------------------------------------------------------------------------------------------------------------------------------------------------------------------------------------------------|
| 15. Уровень инновационности проекта | Впервые в центральной зоне Краснодарского края установлено влияние удобрений на популяции фитофагов озимой пшеницы и как следствие возможность снижения их численности и вредоносности |
| 16. Сведения об инициаторе (разработчике) проекта | ФГБОУ ВО «Кубанский государственный аграрный университет имени И. Т. Трубилина » Автор(ы): Веретельник Елена Юрьевна, канд. биол. наук, доцент; Шадрина Лариса Анатольевна, канд. биол. наук, доцент Контактная информация: 350044, г. Краснодар, ул. Калинина, 13, факультет агрохимии и защиты растений, кафедра фитопатологии, энтомологии и защиты растений Тел.: 8 (861) 221-57-95. E-mail: fzi-kgau@mail.ru |



ПАСПОРТ

инновационного проекта

1. Полное наименование проекта: Гидропонная установка

2. Краткое описание (аннотация) проекта

Изобретение относится к устройствам для выращивания растений без применения почвы. Питание растения получают из раствора, содержащего минеральные удобрения. Благодаря возможности регулировать климатические условия выращиваемых культур повышается качество сельскохозяйственных культур, сокращается срок их созревания, и появляется возможность сбора нескольких урожаев за сезон.

Гидропонная установка повышает урожайность сельскохозяйственных растений за счет их удобрения необходимым количеством азота полученного из утилизированных сбросных газов и стимулирование процесса фотосинтеза при исключении загрязнения внутреннего пространства гидропонной установки.

Гидропонная установка, содержит блок управления – 1, культивационный сосуд – 2, в котором расположены держатели растений – 3 и датчик уровня воды – 4, сообщенный посредством трубопровода с блоком управления – 1,

установку теплоснабжения, состоящую из скважины – 5 для отбора воды через отводящий трубопровод – 6 в культивационный сосуд – 2, нагревателя воды – 7, озонатор – 8 и насос – 9, в качестве источника сбросных газов использован дизель-генератор – 10 и устройство для очистки и утилизации сбросных газов, содержащее фильтр – 11 с входным – 12 и выходным – 13 газоходами, с охлаждающим устройством и окислительной камерой (на рисунке не показаны). Выходной газоход – 13 установлен в скважине – 5 и снабжен дутьевым насосом – 14. Части выходного газохода – 13 и отводящего трубопровода – 6 расположены в скважине – 5 снабжены охватывающим их грунтовым теплообменником – 15, в виде змеевика, соединенным через насос – 9, предназначенный для циркуляции воды с ее нагревателем – 7, выполненного в виде солнечного коллектора и расположенного на крыше установки. В отводящем трубопроводе – 6 установлены клапан – 16 и ультрафиолетовая система биологической очистки – 17 соединенные с блоком управления – 1, а озонатор – 8 расположен внутри помещения установки.

Предлагаемая гидропонная установка работает следующим образом. Сбросные (выхлопные) газы дизель-генератора – 10 фильтруются от сажи и примесей, затем дутьевым насосом – 14 направляются в скважину – 5, где смешиваются с грунтовыми водами и получают газо-водяную смесь (аммиачная вода), которая поступает в отводящий трубопровод – 6 в культивационный сосуд – 2 гидропонной установки. С помощью блока управления – 1 клапан – 16 регулирует подачу газовой смеси. Для биологической очистки воды использовано ультрафиолетовое устройство – 17, а для биологической очистки воздуха в установке и улучшения роста растений установлен озонатор – 8 подающий озono-воздушную смесь с концентрацией озона $0,5\text{--}3\text{ мг/м}^3$. И использованная газо-водяная смесь, полученная из сбросных газов содержит азот. При смешивании ее с грунтовой водой получают аммиачную воду, содержащую азот в количестве 10–15 %, что обеспечивает подкормку растений при его недостатке. Нагреватель воды – 7 в виде солнечных коллекторов подогревает питательную воду в летний период времени и запасает тепловую энергию в грунте для зимнего использования.

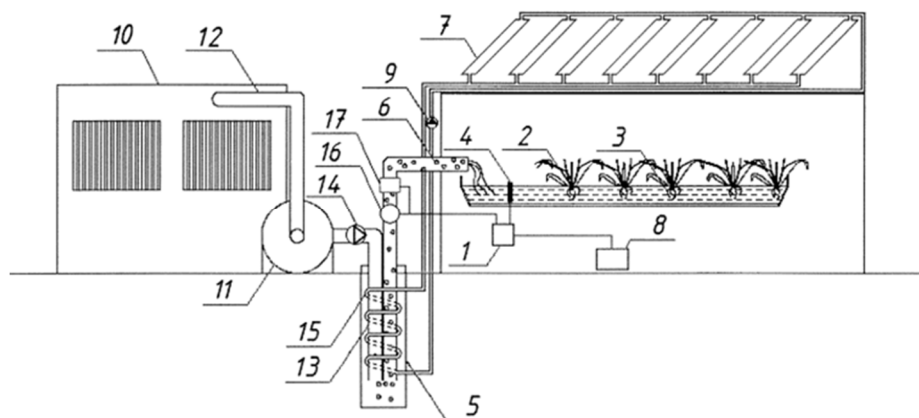


Рисунок 1 – Гидропонная установка

| | |
|-----------------------------------------------------------------------------|----------------------------------------------------------------------------------------------------------------------------------------------------------------------------------------------------------|
| 3. Продукт(ы) проекта (объект коммерциализации) | Гидропонная установка |
| 4. Уровень зрелости проекта | НИР |
| 5. Финансировались ли работы заявителя по данному направлению ранее | Нет |
| 6. Какие предприятия могут быть заинтересованы в результатах проекта | Сельскохозяйственные предприятия, выращивающие растения |
| 7. Патентная защита основных технических решений проекта | Получен патент РФ на изобретение № 2714242 |
| 8. Проводилась ли ранее экспертиза проекта | Нет |
| 9. Предполагаемое место реализации проекта | Сельскохозяйственные предприятия, выращивающие растения |
| 10. Срок реализации проекта | 1 год |
| 11. Полная стоимость (бюджет) проекта, руб. | От 500 000, в зависимости от объема площади выращивания |
| 12. Наличие соинвестора | Нет |
| 13. Основные соинвесторы проекта и объем (руб.) их участия | Нет |
| 14. Прогнозируемые риски проекта | Нет |
| 15. Уровень инновационности проекта | Концептуальный новый бизнес-процесс, не имеющий прямого аналога на рынке: Да Принципиально новый продукт, замещающий на рынке использование аналогов: Да |
| 16. Сведения об инициаторе (разработчике) проекта | ФГБОУ ВО «Кубанский государственный аграрный университет имени И. Т. Трубилина» Автор(ы): Амерханов Роберт Александрович, д-р техн. наук, профессор; Антонов Владимир Иванович, аспирант |

Контактная информация:

350044, г. Краснодар, ул. Калинина, 13,
факультет энергетики, кафедра

электротехники, теплотехники и ВИЭ

Тел.: 8 (861) 221-60-94.

E-mail: grigorasch61@mail.ru

eltech@kubsau.ru



ПАСПОРТ

инновационного проекта

1. Полное наименование проекта: Дифференцированное внесение удобрений с использованием индекса вегетации Биоиндекс

2. Краткое описание (аннотация) проекта

Предлагается способ дифференцированного внесения азотных удобрений по картам-заданиям с использованием предложенного индекса вегетации Биоиндекс на основе обработки снимков, полученных с камер беспилотных летательных аппаратов с обычной RGB камерой.

Карты-задания строятся на основе анализа цветных снимков посевов, полученных с беспилотных летательных аппаратов и учета информации о ранее внесенных подкормках.

На первом этапе производится аэрофотосъемка обычной RGB камерой перед первой подкормкой в фазе начала кущения (для озимой пшеницы). Полученные снимки сшиваются в ортофотоплан.

Ортофотоплан обрабатывается специальными алгоритмами, в результате получается карта распределения Биоиндекса (рисунок 1), отражающего распределение биомассы по площади поля.

Биоиндекс строится путем обработки изображения, имеющего три цветовых канала (красного, синего, зеленого). В отличие от NDVI при построении которого используется только два канала (красный, ближний инфракрасный) и требуется использование специальной аппаратуры, проведение калибровок, применение Биоиндекса имеет меньше погрешностей и более точно отражает состояние посевов.

На предприятии «Север Кубани» АО фирмы «Агрокомплекс» им. Н. И. Ткачева в селе Полтавченское Кушевского района Краснодарского края со 2 апреля по 20 июля 2021 года проводился эксперимент. Целью эксперимента являлся сравнительный анализ дифференцированного внесения удобрений по картам-заданиям с использованием Биоиндекса и индекса вегетации NDVI на основе обработки снимков, полученных с камер беспилотных летательных аппаратов с обычной RGB камерой и мультиспектральной (рисунок 2)



Рисунок 1 – Карта поля с индекс вегетации Биоиндекс



Рисунок 2 – Беспилотные летательные аппараты для проведения съемки

Для эксперимента было выбрано три поля под озимую пшеницу: поле 1 (92 га) – подкормка по NDVI; поле 2 (96 га) – подкормка по Биоиндексу; поле 3 (99 га) – контроль.

Перед второй подкормкой на поле 1 производилась съемка мультиспектральной камерой и дифференцированно вносились удобрения при второй подкормке с использованием индекса NDVI, на поле 2 производилась съемка RGB камерой и дифференцированно вносились удобрения при второй подкормке с использованием Биоиндекса (рисунок 3). Поле 3 принималось за контроль с постоянной дозой внесения удобрений.

Расчет экономической эффективности показал, что использование Биоиндекса и дифференцированное внесение удобрений по сравнению с внесением удобрений с одной дозой повысило урожайность на 3,58 ц/га. Дополни-

тельные капиталовложения для поля площадью 96 га составили 8640 руб. Эффект от прибавки урожая – 447 тыс. руб. Дополнительные капиталовложения окупаются менее, чем за один сезон.



Рисунок 3 – Агрегат для внесения удобрений

| | |
|-----------------------------------------------------------------------------|--------------------------------------------------------------------------------------------------------------------------------------------------------------------------------------------|
| 3. Продукт(ы) проекта (объект коммерциализации) | Облеты полей с последующим созданием карт-заданий для дифференцированного внесения азотных удобрений на основе Биоиндекса |
| 4. Уровень зрелости проекта | Промышленное использование |
| 5. Финансировались ли работы заявителя по данному направлению ранее | Исследование выполнено при финансовой поддержке Кубанского научного фонда в рамках научного проекта № 20.1/73 |
| 6. Какие предприятия могут быть заинтересованы в результатах проекта | Хозяйства, возделывающие зерновые колосовые культуры |
| 7. Патентная защита основных технических решений проекта | Нет |
| 8. Проводилась ли ранее экспертиза проекта | Акт экспериментальной проверки дифференцированного внесения удобрений с использованием индекса вегетации Биоиндекс на предприятии «Север Кубани» АО фирмы «Агрокомплекс» им. Н. И. Ткачева |
| 8. Предполагаемое место реализации | Регионы возделывающие зерновые колосовые культуры |
| 9. проекта | |

| | |
|------------------------------------------------------------|-------------------------------------------------------------------------------------------------------------------------------------------------------------------------------------------------------------------------------------------------------------------------------------------------------------------------------------------------------------------------------------------------------------------------------------------------------------------------------------------------------------------------------------------------------------------------------------------|
| 10. Срок реализации проекта | 1 год |
| 11. Полная стоимость (бюджет) проекта, руб. | 500 000 |
| 12. Наличие соинвестора | Да |
| 13. Основные соинвесторы проекта и объем (руб.) их участия | ООО «АиС» |
| 14. Прогнозируемые риски проекта | Высокая стоимость удобрений |
| 15. Уровень инновационности проекта | Предлагается способ дифференцированного внесения азотных удобрений по картам-заданиям с использованием предложенного индекса вегетации Биоиндекс на основе обработки снимков, полученных с камер беспилотных летательных аппаратов с обычной RGB камерой |
| 16. Сведения об инициаторе (разработчике) проекта | <p>ФГБОУ ВО «Кубанский государственный аграрный университет имени И. Т. Трубилина»</p> <p>Автор(ы): Труфляк Евгений Владимирович, д-р техн. наук, профессор; Курьян Виктор Евгеньевич, канд. физ.-мат. наук, генеральный директор, ООО «АИС»; Курченко Николай Юрьевич, канд. техн. наук, доцент; Даду Монес, аспирант</p> <p>Контактная информация: 350044, г. Краснодар, ул. Калинина, 13, факультет механизации, кафедра эксплуатации машинно-тракторного парка Тел.: 8 (861) 221-58-68. E-mail: eksp-mtp@kubsau.ru</p> |

1. Полное наименование проекта: Измельчитель стебельных кормов с дисковым рабочим органом для малых ферм КРС

2. Краткое описание (аннотация) проекта

Одним из наиболее трудоемких является процесс приготовления и раздачи кормов, который составляет 40 % всех трудовых затрат в хозяйствах. Применение достаточно энергоемких существующих типов измельчителей, особенно в условиях предприятий КФХ, увеличивает себестоимость продукции животноводства. Поэтому разработка новых типов измельчителей с низкой энергоемкостью является актуальной задачей. Одним из способов снижения энергоемкости является применение дисковых рабочих органов, оснащенных комбинированными режущими сегментами (рисунок 1).

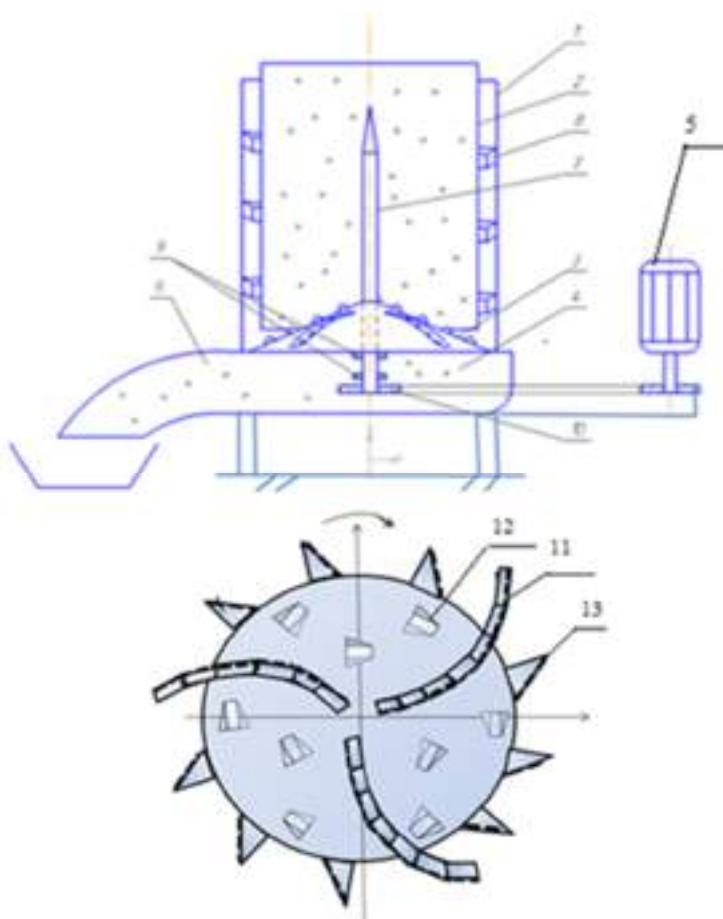


Рисунок 1 – Схема измельчитель стебельных кормов:

- 1 – бункер; 2 – рулон; 3 – мельчайший рабочий орган конусного типа; 4, 6 – воздуховод;
 5 – электропривод; 7 – игла; 8 – шнековая навивка; 9 – подшипник; 10 – шкив;
 11 – горизонтальные зубчатые измельчающие элементы; 13 – измельчающие
 зубчатые сегменты

| | |
|-----------------------------------------------------------------------------|---------------------------------------------------------------------------------------------------------------------------------------------------------------------------------------------------------------------------------------|
| 3. Продукт(ы) проекта (объект коммерциализации) | Измельчитель стебельных кормов |
| 4. Уровень зрелости проекта | Экспериментальный образец |
| 5. Финансировались ли работы заявителя по данному направлению ранее | Да |
| 6. Какие предприятия могут быть заинтересованы в результатах проекта | Крестьянские фермерские хозяйства с различными формами собственности |
| 7. Патентная защита основных технических решений проекта | Да |
| 8. Проводилась ли ранее экспертиза проекта | Нет |
| 9. Предполагаемое место реализации проекта | Кубанский ГАУ |
| 10. Срок реализации проекта | 3 года |
| 11. Полная стоимость (бюджет) проекта, руб. | 800 000 |
| 12. Наличие соинвестора | Нет |
| 13. Основные соинвесторы проекта и объем (руб.) их участия | Нет |
| 14. Прогнозируемые риски проекта | Незапланированный рост цен на сырье, энергоресурсы, задержки в финансирование проекта. Необходимы дальнейшие научные исследования |
| 15. Уровень инновационности проекта | Предлагаемая конструктивно-технологическая схема дискового рабочего органа, оснащенного комбинированного режущими сегментами, позволит снизить энергоемкость и повысить эксплуатационную надежность |
| 16. Сведения об инициаторе (разработчике) проекта | ФГБОУ ВО «Кубанский государственный аграрный университет имени И. Т. Трубилина» Автор(ы): Фролов Владимир Юрьевич, д-р техн. наук, профессор, заведующий кафедрой; Туманова Марина Ивановна, канд. техн. наук, доцент |

Контактная информация:

350044, г. Краснодар, ул. Калинина, 13,
факультет механизации, кафедра
механизации животноводства и БЖД

Тел.: 8 (861) 221-58-68.

E-mail: mehan-zhivot@kubsau.ru

**ПАСПОРТ****инновационного проекта**

**1. Полное наименование проекта: Комбинированное
солнечно-энергетическое устройство****2. Краткое описание (аннотация) проекта**

Изобретение относится к устройствам возобновляемых источников энергии, а именно к комбинированным солнечно-энергетическим преобразовательным установкам, обеспечивающим горячим водоснабжением и электричеством помещения различного назначения. Оно может быть использовано в предприятиях АПК, а также в индивидуальных фермерских хозяйствах.

Комбинированное солнечно-энергетическое устройство содержит установленные на несущей конструкции внешний светопрозрачный слой, выполненный в виде прямоугольных линз Френеля – 1, помещенный под ним с зазором последовательно фотоэлектрический преобразователь – 2. При этом в зазорах между каждой линзой Френеля – 1 и фотоэлектрическим преобразователем – 2 установлены по периметру линзы Френеля – 1 отражающие поверхности – 3 в виде зеркал, и контактирующий с фотоэлектрическим преобразователем – 2 проточный теплообменник – 4 с патрубками входа – 5 и выхода – 6. Фотоэлектрический преобразователь – 2 площадью 1200×1500 мм, а линзы Френеля – 1 имеют размер 60×60 мм, расположены рядами в количестве не более 500 шт. и в каждом ряду не более 20 шт. При этом в зазорах между каждой линзой Френеля и фотоэлектрическим преобразователем установлены по периметру линзы Френеля отражающие поверхности в виде зеркал, причем проточный теплообменник имеет криволинейную поверхность с диффузорно-конфузорными участками. Полезная модель должна повысить качественные характеристики устройства

| | |
|----------------------------------------------------------------|-------------------------------------------------------|
| 3. Продукт(ы) проекта (объект коммерциализации) | Комбинированное солнечно-энергетическое устройство |
| 4. Уровень зрелости проекта | НИР |

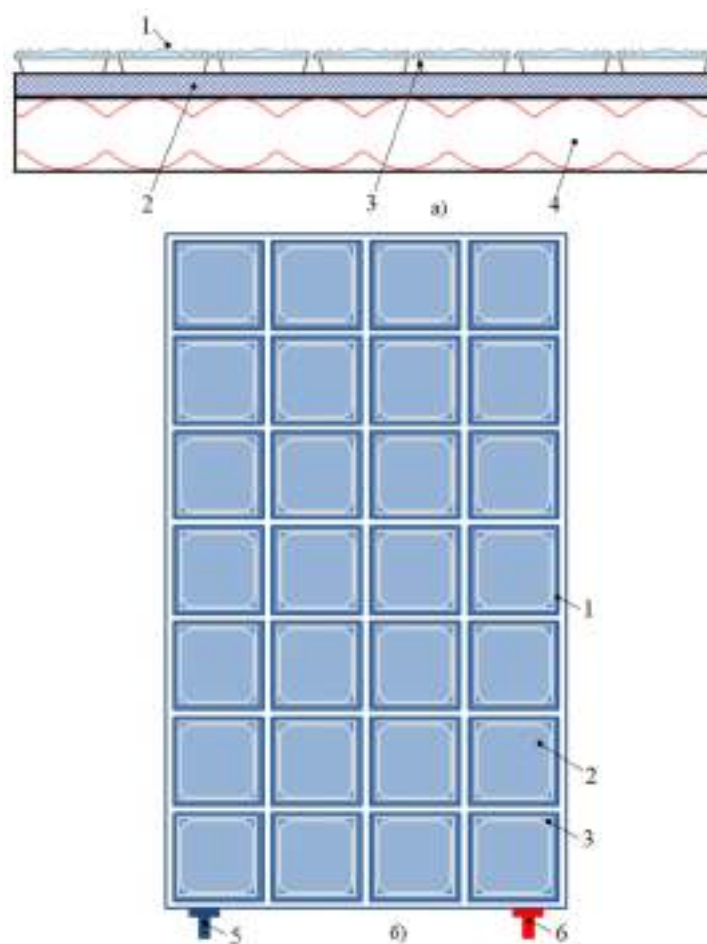


Рисунок 1 – Комбинированное солнечно-энергетическое устройство:
а – в разрезе; б – вид сверху

Устройство работает следующим образом: солнечные лучи проходят через линзу Френеля – 1, которая устроена таким образом, что лучи источника света, помещенного в фокус линзы, после преломления в кольцах, выходят практически параллельным пучком, а отражающая поверхность – 3 уменьшает рассеивание солнечных лучей, которые попадают на фотоэлектрический преобразователь – 2. При падении солнечных лучей на фотоэлектрический преобразователь – 2 в нем генерируются напряжение. При работе установка постепенно греется. Энергия, что не пошла на генерацию электротока, трансформируется в тепло, нагревая проточный теплообменник – 4. КПД фотоэлектрического преобразователя – 2 напрямую зависит от температуры, следовательно его необходимо охлаждать. Это обеспечивает проточный теплообменник – 4, за счет того, что в нем циркулирует теплоноситель

| | |
|-----------------------------------------------------------------------------|-------------------------------------------------|
| 5. Финансировались ли работы заявителя по данному направлению ранее | Нет |
| 6. Какие предприятия могут быть заинтересованы в результатах проекта | Промышленные и сельскохозяйственные предприятия |

| | |
|------------------------------------------------------------|-----------------------------------------------------------------------------------------------------------------------------------------------------------------------------------------------------------------------------------------------------------------------------------------------------------------------------------------------------------------------------------------------------------------------------------------------------|
| 7. Патентная защита основных технических решений проекта | Получен патент РФ на полезную модель № 189397 |
| 8. Проводилась ли ранее экспертиза проекта | Нет |
| 9. Предполагаемое место реализации проекта | Промышленные и сельскохозяйственные предприятия |
| 10. Срок реализации проекта | 1 год |
| 11. Полная стоимость (бюджет) проекта, руб. | От 400 000, в зависимости от количества |
| 12. Наличие соинвестора | Нет |
| 13. Основные соинвесторы проекта и объем (руб.) их участия | Нет |
| 14. Прогнозируемые риски проекта | Нет |
| 15. Уровень инновационности проекта | Концептуальный новый бизнес-процесс, не имеющий прямого аналога на рынке: да/нет. Принципиально новый продукт, замещающий на рынке использование аналогов: да/нет |
| 16. Сведения об инициаторе (разработчике) проекта | ФГБОУ ВО «Кубанский государственный аграрный университет имени И. Т. Трубилина» Автор(ы): Амерханов Роберт Александрович, д-р техн. наук, профессор; Антонов Владимир Иванович, аспирант Контактная информация: 350044, г. Краснодар, ул. Калинина, 13, факультет энергетики, кафедра электротехники, теплотехники и ВИЭ Тел.: 8 (861) 221-60-94. E-mail: grigorasch61@mail.ru eltech@kubsau.ru |



ПАСПОРТ

инновационного проекта

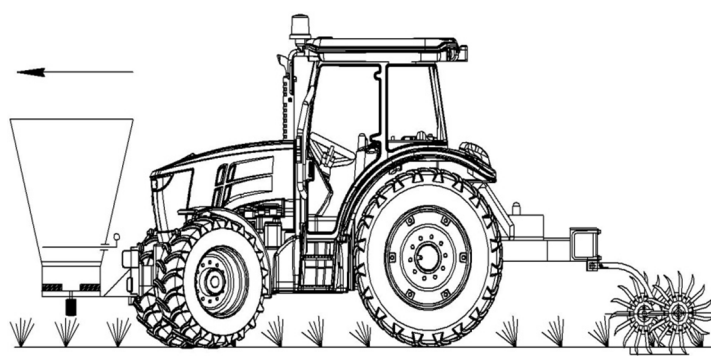
1. Полное наименование проекта: Многофункциональный агрегат для боронования посевов озимой пшеницы с одновременной подкормкой

2. Краткое описание (аннотация) проекта

Боронование посевов для уничтожения почвенной корки, особенно на тяжелых, заплывающих почвах улучшает доступ воздуха к корневой системе, развитие и продуктивность растений. В систему ухода за посевами озимых культур, входит также ранневесенняя подкормка, которая выполняется у нас в стране зерновыми сеялками (прикорневая подкормка) или авиационными и наземными разбрасывателями удобрений (поверхностное разбрасывание). За рубежом известно совмещение операций ранневесенней подкормки посевов озимых культур с одновременным их боронованием пружинными боронами, что высвобождает один трактор, снижая затраты и уплотнение почвы. Однако ни теоретическими исследованиями, ни производственной практикой не обоснована эффективность пружинных борон на посевах озимых культур, особенно по качеству крошения почвы и заделке удобрений, что хорошо выполняют ротационные бороны. Решение вопроса, связанного с совмещением операций боронования посевов озимых культур с одновременным внесением и заделкой в почву твердых минеральных удобрений, является актуальной задачей



а



б

Рисунок 4 – Экспериментальная установка для проведения исследований:

а – общий вид установки; б – конструктивно-технологическая схем

3. Продукт(ы) проекта (объект коммерциализации)

Многофункциональный агрегат (МФА) для боронования посевов озимой пшеницы с одновременной подкормкой

4. Уровень зрелости проекта

Опытный образец

| | |
|----------------------------------------------------------------------|----------------------------------------------------------------------------------------------------------------------------------------------------------------------------------------------------------------------------------------------------------------------------------------------------------------------------------------------------------------------------------------------------------------------------------------------------------------------------------------|
| 5. Финансировались ли работы заявителя по данному направлению ранее | Нет |
| 6. Какие предприятия могут быть заинтересованы в результатах проекта | Предприятия, занимающиеся производством сельскохозяйственной техники |
| 7. Патентная защита основных технических решений проекта | Новизна технического решения подтверждена двумя патентами на изобретение РФ № 2649178, № 2629265 |
| 8. Проводилась ли ранее экспертиза проекта | Нет |
| 9. Предполагаемое место реализации проекта | Южный федеральный округ |
| 10. Срок реализации проекта | От 1 до 2 лет |
| 11. Полная стоимость (бюджет) проекта, руб. | 1 500 000 |
| 12. Наличие соинвестора | Нет |
| 13. Основные соинвесторы проекта и объем (руб.) их участия | Нет |
| 14. Прогнозируемые риски проекта | При изменении типа почвы могут меняться параметры агрегата |
| 15. Уровень инновационности проекта | Инновационность заключается в совмещении технологических операций боронования посевов и внесения удобрений одновременно. Предлагаемый МФА не имеет серийных аналогов |
| 16. Сведения об инициаторе (разработчике) проекта | ФГБОУ ВО «Кубанский государственный аграрный университет имени И. Т. Трубилина» Автор(ы): Сергунцов Александр Сергеевич, канд. техн. наук, доцент; Маслов Ганнадий Георгиевич, д-р техн. наук, профессор Контактная информация: 350044, г. Краснодар, ул. Калинина, 13, факультет механизации, кафедра процессы и машины в агробизнесе Тел.: 8 (861) 221-59-23; 8 (928) 248-87-90. E-mail: pma@kubsau.ru sasha2008_9191@mail.ru |



ПАСПОРТ

инновационного проекта

1. Полное наименование проекта: Опрыскиватель для обработки метелок камыша рисовых чеков

2. Краткое описание (аннотация) проекта

Предлагается способ химической защиты рисовых чеков от сорняков (камыш), который заключается в обработке ядохимикатом непосредственно их метелок в период выброса, когда происходит отток питательных веществ из надземной части растения в подземную (конец августа), опрыскивателем, имеющим оригинальную конструкцию штанги с размещением распылителей на основе размерных характеристик растений и метелок (рисунок 1).



Рисунок 1 – Полевая экспериментальная установка:

1 – насос; 2 – регулятор давления; 3 – подставка;
4 – штанга; 5 – распылители;
6 – бункер; 7 – гидроцилиндр; 8 – рукоятка; 9 – опора

В результате проведенных полевых исследований (рисунок 2) можно рекомендовать оптимальное сочетание исследуемых факторов: скорость трактора – 8,6 км/ч; рабочее давление в нагнетательной системе – 0,5 МПа; расстояние от поверхности поля до крайнего верхнего распылителя – 3,5 м.

При данном сочетании параметров и режимов работы разработанного опрыскивателя в результате обработки гербицидом количество стеблей камыша на 1 м² составило 0,7 шт.

Таблица 1 – Техническая характеристика опрыскивателя

| Показатель | Значение |
|------------------------------------------------------------------------------------------------------------|----------------|
| Объем бункера, л | 2000 |
| Ширина захвата (расстояние между крайними распылителями), мм | 5300 |
| Ширина захвата (конструктивная), мм | 6100 |
| Количество распылителей, шт. | 14 |
| Расстояние от поверхности поля до распылителей (в рабочем положении штанги), нижнего×среднего×верхнего, мм | 2600×4230×4800 |
| Ширина полосы опрыскивания, м | 6 |
| Расход гербицида, л км | 118 |
| Длина обработки при расходе полного бункера (2000 л), км | 17 |



Рисунок 2 – Обработка метелок камыша

| | |
|-----------------------------------------------------------------------------|-----------------------------------------------------------------------------------------------------|
| 3. Продукт(ы) проекта (объект коммерциализации) | Опрыскиватель для обработки метелок камыша рисовых чеков |
| 4. Уровень зрелости проекта | Опытный образец |
| 5. Финансировались ли работы заявителя по данному направлению ранее | Работа финансировалась Фондом содействия развития малых форм предприятий в научно-технической сфере |
| 6. Какие предприятия могут быть заинтересованы в результатах проекта | Заводы по производству сельскохозяйственной техники |

| | |
|------------------------------------------------------------|------------------------------------------------------------------------------------------------------------------------------------------------------------------------------------------------------------------------------------------------------------------------------------------------------------------------------------------------------------------------------------------------------------------------------------------------------------|
| 7. Патентная защита основных технических решений проекта | Заявка на изобретение |
| 8. Проводилась ли ранее экспертиза проекта | Проект отмечен бронзовой медалью на 17-й Российской агропромышленной выставке «Золотая осень» |
| 9. Предполагаемое место реализации проекта | Краснодарский край |
| 10. Срок реализации проекта | 1 год |
| 11. Полная стоимость (бюджет) проекта, руб. | 900 000 |
| 12. Наличие соинвестора | Да |
| 13. Основные соинвесторы проекта и объем (руб.) их участия | ООО МИП «КЛЕН-АГРО» |
| 14. Прогнозируемые риски проекта | Узконаправленность разработки |
| 15. Уровень инновационности проекта | Предложен новый способ обработки метелок камыша, растущего в элементах оросительной системы рисовых чеков и опрыскиватель с оригинальной конструкцией штанги |
| 16. Сведения об инициаторе (разработчике) проекта | <p>ФГБОУ ВО «Кубанский государственный аграрный университет имени И. Т. Трубилина»</p> <p>Автор(ы): Труфляк Евгений Владимирович, д-р техн. наук, профессор; Хуснетдинов Вячеслав Евгеньевич, аспирант</p> <p>Контактная информация: 350044, г. Краснодар, ул. Калинина, 13, факультет механизации, кафедра эксплуатации машинно-тракторного парка Тел.: 8 (861) 221-58-68. E-mail: eksp-mtp@kubsau.ru</p> |

1. Полное наименование проекта: Пневматическая сеялка с центрально-дозирующей системой

2. Краткое описание (аннотация) проекта

Пневматическая сеялка с центрально-дозирующей системой работает следующим образом. При движении сеялки по полю семена из централизованного бункера – 6, пройдя через дозатор – 7, поступают в пневмопровод – 4, подхватываются в нем потоком воздуха, создаваемого источником избыточного давления воздуха, вентилятором – 5. Проходя по пневмопроводу – 4, расположенному перед распределителем семян – 9 в месте, где внутренняя поверхность участка снабжена выступами – 24, семена перемешиваются в турбулентном потоке воздуха, распределяясь более равномерно в нем. Пневмопоток, транспортируя семена, поступает через делитель пневмопотока – 8 и не менее чем по двум пневмоканалам – 11 в камеру – 10 распределителя семян – 9, теряя при этом в камере – 10 скорость воздушного потока, а разделенные пневмоканалами – 18 воздушные потоки, взаимодействуя, увеличивают турбулентность в верхней части камеры – 10, при этом транспортируемые семена здесь переходят в псевдооживленное состояние, распределяясь и витая по всему объему верхней части камеры – 10. Часть семян, находящихся в верхней части камеры распределителя семян под действием собственного веса падают вниз и попадают на выпуклую поверхность дна – 14, и подаются ее в патрубки – 15 отводящих пневмошлангов – 16. При этом ребра – 19 на выпуклой поверхности дна – 14 ориентируют движение семян в направлении отверстий патрубков – 15 и препятствуют их перемещению в плоскости поперечного сечения камеры – 10.

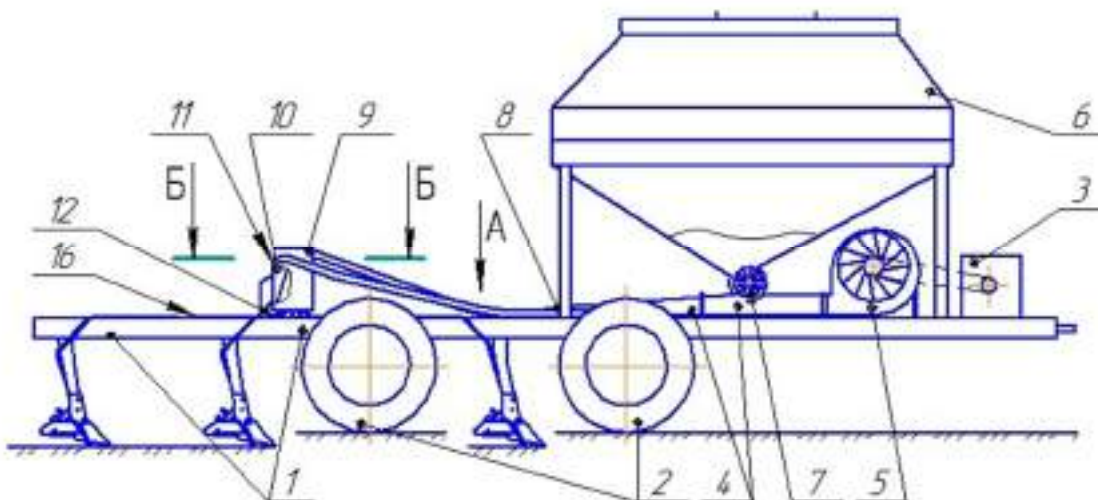


Рисунок 1 – Схема сеялки

| | |
|-----------------------------------------------------------------------------|--------------------------------------------------------------------------------------------------------------------------------------------------------------------------------------------------------------------|
| 3. Продукт(ы) проекта (объект коммерциализации) | Распределитель семян пневматической сеялки с центрально-дозировочной системой |
| 4. Уровень зрелости проекта | Ведется работа над созданием конструкторской документации |
| 5. Финансировались ли работы заявителя по данному направлению ранее | Нет |
| 6. Какие предприятия могут быть заинтересованы в результатах проекта | Предприятия, занимающиеся производством сельскохозяйственной техники |
| 7. Патентная защита основных технических решений проекта | Подана заявка на получение патента на полезную модель |
| 8. Проводилась ли ранее экспертиза проекта | Нет |
| 9. Предполагаемое место реализации проекта | Южный федеральный округ |
| 10. Срок реализации проекта | Длительность инвестиционной стадии 1–2 года. Срок возврата инвестиций 1–2 года |
| 11. Полная стоимость (бюджет) проекта, руб. | 1 000 000 |
| 12. Наличие соинвестора | Нет |
| 13. Основные соинвесторы проекта и объем (руб.) их участия | Нет |
| 14. Прогнозируемые риски проекта | При изменении физико-механических свойств высеваемой культуры будут изменяться параметры конусного направлятеля |
| 15. Уровень инновационности проекта | Предлагаемая технологическая схема распределителя семян не имеет серийных аналогов |
| 16. Сведения об инициаторе (разработчике) проекта | ФГБОУ ВО «Кубанский государственный аграрный университет имени И. Т. Трубилина» Автор(ы): Папуша Сергей Константинович канд. техн. наук, доцент; Богус Азамат Эдуардович, канд. техн. наук, доцент |

Контактная информация:

350044, г. Краснодар, ул. Калинина, 13,
факультет механизации, кафедра
процессы и машины в агробизнесе

Тел.: 8 (861) 221-59-23;

8 (928) 248-87-90.

E-mail: pma@kubsau.ru

azamat089@gmail.com



ПАСПОРТ

инновационного проекта

1. Полное наименование проекта: Почвообрабатывающий агрегат

2. Краткое описание (аннотация) проекта

Почвообрабатывающий агрегат относится к устройствам, применяемым для подготовки почв под посев зерновых и технических культур. Он содержит оснащенные системой навески и сагрегатированные между собой передний брус с чизельными рабочими органами, поворотную секцию с диками и прикатывающий каток, при этом рама поворотной секции на боковых поверхностях имеет приваренные симметрично швеллеры серии П со сквозными отверстиями в полках, соответствующими поворотам подвижной секции на угол $\pm 45^\circ$ или $\pm 60^\circ$, или $\pm 75^\circ$, где в трех передних из них вручную вставляются пальцы-упоры, а в трех задних вставляются пальцы-защелки, связанные с гидроцилиндрами

3. Продукт(ы) проекта

(объект коммерциализации)

Почвообрабатывающий агрегат, конструктивные элементы которого защищены патентами РФ; патентообладатель: ФГБОУ ВО «Кубанский государственный аграрный университет имени И. Т. Трубилина»

4. Уровень зрелости проекта

Существуют серьезные попытки внедрения, ведутся разработки общей методологии

5. Финансировались ли работы заявителя по данному направлению ранее

В 2018, 2019, 2020, 2021 согласно договоров ФГБОУ ВО Кубанский ГАУ и «РПЗ «Красноармейский» – филиал ФГБНУ «ФНЦ риса», Красноармейского района, Краснодарского края

6. Какие предприятия могут быть заинтересованы в результатах проекта

Сельскохозяйственные предприятия АПК Краснодарского края, в том числе рисоводческие хозяйства

| | |
|------------------------------------------------------------|----------------------------------------------------------------------------------------------------------------------------------------------------------------------------------------------------------------------------------------------------------------------------------------------------------------------------------------------------------------------------------------------------------------------------------------------------------|
| 7. Патентная защита основных технических решений проекта | Патенты РФ № 193872, № 201700, № 201758, № 206472, № 206517, № 206705 |
| 8. Проводилась ли ранее экспертиза проекта | Проектная документация «Почвообрабатывающего агрегата» проходила экспертизу и одобрена на техническом совете департамента промышленной политики Краснодарского края в 2018 г. |
| 9. Предполагаемое место реализации проекта | РПЗ «Красноармейский» – филиал ФГБНУ «ФНЦ риса», Красноармейского района, Краснодарского края |
| 10. Срок реализации проекта | 2022–2023 гг. |
| 11. Полная стоимость (бюджет) проекта, руб. | 1 500 000 |
| 12. Наличие соинвестора | Нет |
| 13. Основные соинвесторы проекта и объем (руб.) их участия | Нет |
| 14. Прогнозируемые риски проекта | Это риски, потери по которым не превышают расчетной суммы прибыли по осуществляемым операциям |
| 15. Уровень инновационности проекта | Величина оценки, обусловлена высоким уровнем инноваций в области конструктивно-технологических разработок |
| 16. Сведения об инициаторе (разработчике) проекта | ФГБОУ ВО «Кубанский государственный аграрный университет имени И. Т. Трубилина» Автор(ы): Тарасенко Борис Федорович, д-р техн. наук, профессор; Кузьмин В. В., аспирант; Добровольский А. А., магистрант Контактная информация: 350044, г. Краснодар, ул. Калинина, 13, факультет механизации, кафедра ремонта машин и материаловедения Тел.: 8 (861) 221-57-85. E-mail: rem-mash@kubsau.ru |



ПАСПОРТ

инновационного проекта

1. Полное наименование проекта: Прибор измерения относительных значений отклонения напряжения прямой и нулевой последовательностей сети 0,4 кВ

2. Краткое описание (аннотация) проекта

Прибор измерения относительных значений отклонения напряжения прямой последовательности и напряжения нулевой последовательности сети 0,4 кВ – необходимый инструмент постоянного контроля основных показателей качества напряжения, питающей сети 0,4 кВ, которые не только должны соответствовать государственному стандарту ГОСТ 32144-2013, но и обеспечивать минимальный уровень дополнительных потерь электроэнергии в данной сети. Известно, что каждый процент излишне повышенного напряжения группы электроприемников приводит к дополнительным потерям энергии величиной 1,5 %. Поэтому существует оптимальный уровень напряжения сети и он обычно составляет величину 96–98 % номинального значения. Это и должен контролировать энергетик любого предприятия.



Рисунок 1 – Внешний вид прибора для измерения относительных значений отклонения напряжения прямой и нулевой последовательности сети 0,4 кВ

Кроме того, необходим контроль напряжения нулевой последовательности, чтобы минимизировать потери энергии в нейтральном проводнике сети. В основе конструкции лежит оригинальная идея упрощенного преобразования векторов ортогональных и симметричных составляющих напряжений трехфазной сети с нейтралью, что позволяет определять указанные величины методом прямого измерения, без применения электронных преобразователей и дополнительных источников питания. Все узлы построены на диодно-резистивной схемотехнике, основные решения запатентованы

3. Продукт(ы) проекта

(объект коммерциализации)

Прибор измерения относительных значений отклонения напряжения прямой и нулевой последовательности

| | |
|-----------------------------------------------------------------------------|------------------------------------------------------------------------------------------------------------------------------------------------------------------------------------------------------------------------|
| 4. Уровень зрелости проекта | Проведены лабораторные и полевые испытания. Изготовлен опытный образец |
| 5. Финансировались ли работы заявителя по данному направлению ранее | Нет |
| 6. Какие предприятия могут быть заинтересованы в результатах проекта | Энергоснабжающие организации |
| 7. Патентная защита основных технических решений проекта | Пат. РФ на полезную модель 115922, МПК G01R 19/00. 12.01.2012. Устройство измерения напряжения прямой последовательности; – № 2012101034 Опубл. 10.05. 2012. Бюл. № 13. – 2 с. |
| 8. Проводилась ли ранее экспертиза проекта | Нет |
| 9. Предполагаемое место реализации проекта | Трансформаторные подстанции 10/0,4 кВ различной мощности |
| 10. Срок реализации проекта | 1 год |
| 11. Полная стоимость (бюджет) проекта, руб. | 500 000 |
| 12. Наличие соинвестора | Нет |
| 13. Основные соинвесторы проекта и объем (руб.) их участия | Нет |
| 14. Прогнозируемые риски проекта | Отсутствие финансирования, выход из строя в результате непроведения обслуживания |
| 15. Уровень инновационности проекта | Оригинальная идея упрощенного преобразования векторов напряжений трехфазной сети. Принципиально новый продукт, замещающий на рынке использование аналогов |
| 16. Сведения об инициаторе (разработчике) проекта | ФГБОУ ВО «Кубанский государственный аграрный университет имени И. Т. Трубилина» Автор(ы): Тропин Владимир Валентинович, д-р техн. наук, профессор; Кучеренко Дмитрий Евгеньевич, старший преподаватель |

Контактная информация:

350044, г. Краснодар, ул. Калиина, 13,
факультет энергетики, кафедра
применения электрической энергии

Тел.: 8 (918) 487-23-25.

E-mail: el-energ@kubsau.ru



ПАСПОРТ**инновационного проекта**

1. Полное наименование проекта: Программный продукт для многофакторного анализа площадки размещения энергетических объектов возобновляемой энергетики на территории Краснодарского края

2. Краткое описание (аннотация) проекта

Для Краснодарского края характерно большое количество потребителей энергии малой мощности, разнесенных на большое расстояние, как друг от друга, так и от централизованных сетей энергоснабжения, что в значительной степени осложняет осуществление надежного централизованного энергообеспечения подобных потребителей. При этом следует отметить, что Краснодарский край страдает от энергодефицита. Так, по данным Системного оператора Единой энергетической системы Российской Федерации (ЕЭС РФ), выработка электроэнергии в операционной зоне Кубанского РДУ за 2017 г. составила 11 540,978 млн кВт·ч, электропотребление – 26 988,973 млн кВт·ч, что говорит о существенном дефиците генерирующих мощностей, что в современных условиях с учетом повышенного внимания к энергетической безопасности является поводом для существенной модернизации отрасли.

Одним из путей выхода из сложившегося кризиса, является использование возобновляемых и вторичных энергетических ресурсов. Краснодарский край обладает всеми, кроме приливных, видами возобновляемых источников энергии, которые, при современном уровне развития энергетики могут полностью покрыть энергодефицит агропромышленного комплекса региона, что заставляет искать наилучшие территории для создания объектов возобновляемой энергетики. Другой проблемой при размещении энергетических объектов является особый правовой статус земель сельскохозяйственного назначения и земель особо охраняемых природных территорий. Именно поэтому вопросы размещения энергетических установок с учетом нескольких факторов: плотность энергии, пригодность территории для строительных работ, правовой статус земель и т. д., являются актуальными

Однако, в настоящее время нет доступной информации о количестве и площади территорий Краснодарского края, подходящих для размещения объектов возобновляемой энергетики, и вопрос пригодности и перспективности решается для каждой конкретной площадки отдельно. Так же в настоящее время отсутствуют методические рекомендации по выбору и сравнению площадок для размещения объектов возобновляемой энергетики, а так же подходящего программного продукта. В результате проведения исследования будет составлен и опубликован алгоритм оценки пригодности площадки для размещения энергетических объектов возобновляемой энергетики средней и большой мощности, использующих энергию солнца, ветра, водотоков суши, геотермальное тепло и низкопотенциальное тепло окружающей среды, с учетом нескольких факторов одновременно (плотность энергии, пригодность территории для строительных работ, правовой статус земель и т. д.), который может быть использован для оценки прибыли при размещении энергетических объектов возобновляемой энергетики на территории Краснодарского края

| | |
|-----------------------------------------------------------------------------|---------------------------------------------------------------------------------------------------------------------------------------------------------|
| 3. Продукт(ы) проекта (объект коммерциализации) | Программный продукт для многофакторного анализа площадки размещении энергетических объектов возобновляемой энергетики на территории Краснодарского края |
| 4. Уровень зрелости проекта | Научная разработка |
| 5. Финансировались ли работы заявителя по данному направлению ранее | Грант РФФИ 19-48-233019 р_мол_a |
| 6. Какие предприятия могут быть заинтересованы в результатах проекта | Администрация региона и муниципальных образований. Предприятия агропромышленного комплекса Краснодарского края |
| 7. Патентная защита основных технических решений проекта | Подана заявка на получения патента на программный продукт |
| 8. Проводилась ли ранее экспертиза проекта | Да, экспертами фонда РФФИ и Краснодарского края |
| 9. Предполагаемое место реализации проекта | Краснодарский край |
| 10. Срок реализации проекта | 2 года |
| 11. Полная стоимость (бюджет) проекта, руб. | 1 200 000 |
| 12. Наличие соинвестора | Нет |
| 13. Основные соинвесторы проекта и объем (руб.) их участия | Нет |

| | |
|---------------------------------------------------|----------------------------------------------------------------------------------------------------------------------------------------------------------------------------------------------------------------------------------------------------------------------------------------------------------------------------------------------------------------------------------------------------------------------------------------------------------------------------------------------------------------------------------------------------------------------------|
| 14. Прогнозируемые риски проекта | Нет |
| 15. Уровень инновационности проекта | <p>Проект не имеет аналогов в Краснодарском крае, а аналогичные разработки в других регионах не имеют юридического компонента.</p> <p>Именно оценка правового статуса земельных участков для оценки их перспективности в контексте размещения объектов возобновляемой энергетики в сочетании с оценкой, делает проект уникальным и инновационным</p> |
| 16. Сведения об инициаторе (разработчике) проекта | <p>ФГБОУ ВО «Кубанский государственный аграрный университет имени И. Т. Трубилина»</p> <p>Автор(ы): Кириченко Евгений Владимирович, старший преподаватель; Кириченко Анна Сергеевна, канд. техн. наук, доцент</p> <p>Контактная информация: 350044, г. Краснодар, ул. Калинина, 13, юридический факультет, факультет энергетики, кафедра государственного и международного права, кафедра электротехники, теплотехники и возобновляемых источников энергии Тел.: 8 (905) 403-05-03. E-mail: kirichenko.e@edu.kubsau.ru</p> |



ПАСПОРТ

инновационного проекта

1. Полное наименование проекта: Разработка выявления теплового эффекта фазового превращения в металлах

2. Краткое описание (аннотация) проекта

Разработка относится к области исследования кинетики структурных и фазовых превращений в металлах. Заявлен способ выявления теплового эффекта фазового превращения в интервале низких температур до температуры кипения сжиженных газов. В способе выявления теплового эффекта фазового пре-

вращения в металлах, включающем выявление наличия фазового перехода второго рода в образце и ориентировочное значение температуры, при которой он происходит, согласно изобретению осуществляют понижение температуры однородного образца путем охлаждения в сжиженном газе от произвольной начальной температуры до полного выравнивания температур образца и охлаждающей жидкости, при этом резкое кратковременное изменение интенсивности кипения сжиженного газа в процессе охлаждения образца используют в качестве индикатора произошедшего фазового перехода второго рода, а по моменту начала изменения интенсивности кипения ориентировочно определяет температуру фазового перехода.

Результат достигается тем, что выявление теплового эффекта фазового превращения в металлах, включающем выявление фазового перехода второго рода в образце и ориентировочное значение температуры, при которой он происходит, осуществляют понижение температуры однородного образца путем охлаждения в сжиженном газе от произвольной начальной температуры до полного выравнивания температур образца и охлаждающей жидкости. При этом резкое кратковременное изменение интенсивности кипения сжиженного газа в процессе охлаждения образца используют в качестве индикатора фазового перехода второго рода, а по моменту начала изменения интенсивности кипения ориентировочно определяет температуру фазового перехода

3. Продукт(ы) проекта

(объект коммерциализации)

Пример конкретного осуществления способа выявления теплового эффекта фазового превращения в металлах. Для подтверждения эффективности способа проводились опыты на базе научной лаборатории кафедры сопротивления материалов Кубанского агроуниверситета. Для опыта использовали несколько ванн сжиженного газа, по количеству образцов. В качестве сжиженного газа был использован азот, предварительно нагретый до температуры кипения – 193 °С в который помещали стержни из стали и алюминия при комнатной температуре + 25 °С и наблюдали процесс их охлаждения. Вначале наблюдается активное кипение азота по всей поверхности образца. Со временем, по мере охлаждения образца, интенсивность кипения уменьшается и сходит на нет. Затем с одного конца стержня или с двух сторон вновь начиналось бурное кипение азота. Причем интенсивность кипения выше, чем в начальный момент

| | |
|-----------------------------------------------------------------------------|------------------------------------------------------------------------------------------------------------------------------------------------------------------------------------------------------------------------------------------------------------------------------------------|
| | охлаждения. Волна кипения перемещалась по образцу, оставляя после прохождения полностью охлажденный до температуры кипения жидкого азота образец |
| 4. Уровень зрелости проекта | Проект находится на начальном этапе развития и нуждается в инвестировании. Проведенный анализ возможного рынка сбыта на территории юга России показал, что рынок потенциальных потребителей продукта достаточно широк |
| 5. Финансировались ли работы заявителя по данному направлению ранее | Нет |
| 6. Какие предприятия могут быть заинтересованы в результатах проекта | Нет |
| 7. Патентная защита основных технических решений проекта | Патент на изобретение № 2707958 |
| 8. Проводилась ли ранее экспертиза проекта | Нет |
| 9. Предполагаемое место реализации проекта | Юг России |
| 10. Срок реализации проекта | 2 года |
| 11. Полная стоимость (бюджет) проекта, руб. | 2 000 000 |
| 12. Наличие соинвестора | Нет |
| 13. Основные соинвесторы проекта и объем (руб.) их участия | Нет |
| 14. Прогнозируемые риски проекта | Нет |
| 15. Уровень инновационности проекта | Разработка выявления фазового превращения в металлах направлена на повышение простоты и удобства определения его наличия в интервале низких температур (до температуры жидких газов), включая возможность выявления теплового эффекта превращения в быстро протекающих фазовых переходах |

**16. Сведения об инициаторе
(разработчике) проекта**

ФГБОУ ВО «Кубанский государствен-
ный аграрный университет имени
И. Т. Трубилина»

Автор(ы):

Пасниченко Павел Григорьевич,
старший преподаватель

Контактная информация:

350044, г. Краснодар, ул. Калинина, 13,
факультет гидромелиорации, кафедра
сопротивления материалов

Тел.: 8 (861) 221-58-66.

E-mail: sopromat@kubsau.ru



ПАСПОРТ

инновационного проекта

1. Полное наименование проекта: Разработка технологических, конструктивно-режимных параметров линии для производства топленых и кормовых брикетов

2. Краткое описание (аннотация) проекта

Изготовление полнорационной кормовой смеси для сельскохозяйственных животных, более продуктивной по физико-химическим свойствам и состоящей из различных видов кормов, актуальнее изготавливать в виде брикетов.

Изготовление кормов в виде гранул оказалось наиболее эффективно по поедаемости и усвояемости питательных веществ, чем сенажированные корма. Однако полученные в результате исследования данные показывают, что для крупного рогатого скота по переваримости гранулированные корма менее эффективны, чем брикетированные.

Следовательно, целесообразнее использовать корм в виде брикетов. Полнорационные брикеты так же высокопитательны. Особенность изготовления полнорационных кормовых брикетов заключается в том, что в качестве исходного сырья не используют травяную муку (как для гранул), а применяют измельченную, резанную травяную массу. Брикетирование – это сжатие или прессование кормовой смеси до состояния плотной однородности материала. При этом нагрева исходного материала не происходит, а его все физико-химические свойства сохраняются.

Зеленую массу для приготовления брикетов высушивают до 18%-й влажности, что способствует лучшему сохранению питательных веществ корма. В качестве связующего средства можно применять мелассу. Брикеты, приготовленные из измельченной соломы, сена, зерновых концентратов, отрубей,

жмыха, мелассы, достаточно плотны и прочны. При этом сохраняют свойства высокой поедаемости корма.

Изготовление топливных брикетов из отходов производства, таких как древесные опилки, шелуха риса, семечки или гречихи. Также применяют недорогие и доступные материалы – солому, торф или тырсу. От материала зависит качество горения брикета и его теплотворность.

Два главных преимущества брикетов перед дровами – более высокая теплоотдача и удобство использования. За счет минимальной влажности и зольности калорийность брикетов выше. А благодаря правильной форме и высокой плотности брикеты плотно прилегают друг к другу и занимают меньше объема

| | |
|-----------------------------------------------------------------------------|------------------------------------------------------------------------------------------------------------------------------------------------------------------------------------------------------------------------------------------------------------------------------------------------------------------------------------------------------------------------------------|
| 3. Продукт(ы) проекта (объект коммерциализации) | Научная новизна заключается в разработке принципиально новых технологических, конструктивно-режимных параметров процесса изготовления топливных и кормовых брикетов с минимальными энергозатратами, простоте технологических конструкций и их малыми размерами, что способствует минимизированию производственных площадей и отсутствию дополнительных энергетических потребностей |
| 4. Уровень зрелости проекта | Разработана конструктивно-технологическая схема для производства кормовых и топливных брикетов. Получены патенты на технологическую линию по производству брикетов |
| 5. Финансировались ли работы заявителя по данному направлению ранее | Нет |
| 6. Какие предприятия могут быть заинтересованы в результатах проекта | Организации аграрного сектора, а также малые фермерские хозяйства |
| 7. Патентная защита основных технических решений проекта | 1. Пат. на изобретение 2749078 С1, 03.06.2021. Способ изготовления кормовых брикетов для КРС 2. Пат. на изобретение 2739766 С1, 28.12.2020. Способ производства топливных брикетов 3. Пат. на изобретение RU 2628799 С, 22.08.2017 |
| 8. Проводилась ли ранее экспертиза проекта | Нет |

| | |
|------------------------------------------------------------|---------------------------------------------------------------------------------------------------------------------------------------------------------------------------------------------------------------------------------------------------------------------------------------------------------------------------------------------------------------------------------------------------------------------|
| 9. Предполагаемое место реализации проекта | Краснодарский край |
| 10. Срок реализации проекта | 3 года |
| 11. Полная стоимость (бюджет) проекта, руб. | 3 000 000 |
| 12. Наличие соинвестора | Нет |
| 13. Основные соинвесторы проекта и объем (руб.) их участия | Нет |
| 14. Прогнозируемые риски проекта | Риск проекта является минимальным в связи с доступностью материалов по производству кормовых и топливных брикетов в регионе и эффективностью их применения |
| 15. Уровень инновационности проекта | Высокий уровень инновационности проекта ведет к производству кормовых и топливных брикетов, решению ряда социально-экономических задач, таких как снижением стоимости продукции, повышение экономической эффективности по производству кормов и топливных элементов |
| 16. Сведения об инициаторе (разработчике) проекта | <p>ФГБОУ ВО «Кубанский государственный аграрный университет имени И. Т. Трубилина»</p> <p>Автор(ы): Бычков Александр Владимирович, канд. техн. наук, доцент</p> <p>Контактная информация: 350044, г. Краснодар, ул. Калинина, 13, факультет механизации, кафедра механизации животноводства и БЖД Тел.: 8 (918) 636-29-40. E-mail: mehan-zhiv@kubsau.ru</p> |



ПАСПОРТ

инновационного проекта

1. Полное наименование проекта: **Распределитель сухих неорганических смесей**

2. Краткое описание (аннотация) проекта

Устройство предназначено для распределения минеральных удобрений, содержит средство для перемещения (исполнительный механизм в виде мотокультиватора), раму, опирающуюся на опорные колеса, бункер с выгрузным окном, основание которого прикреплено к раме, центробежный диск, редуктор, выходной вал которого соединен с валом центробежного диска и дисбаланс. Согласно полезной модели использованы угловой редуктор, а в качестве средства для перемещения – мотокультиватор с передней и задней навесками. На задней навеске установлено дополнительное опорное колесо, на котором расположен противовес. На передней части мотокультиватора установлен защитный экран. Горизонтальный вал углового редуктора сообщен с валом отбора мощности мотокультиватора, выгрузное окно бункера снабжено дозатором, под которым установлен конусообразный туконправитель, расположенный на центробежном диске, имеющий радиально установленные лопатки

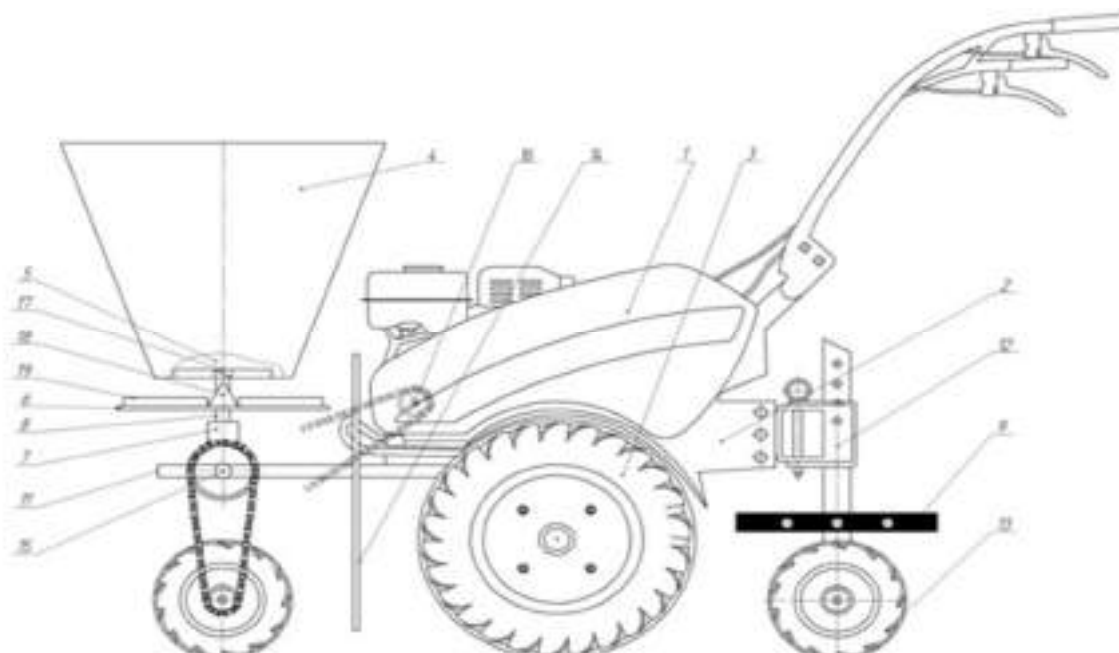


Рисунок 1 – Схема устройства

3. **Продукт(ы) проекта (объект коммерциализации)**

Устройство для распределения сухих неорганических веществ при возделывании сельскохозяйственных культур в условиях ограниченного землепользования

| | |
|----------------------------------------------------------------------|-------------------------------------------------------------------------------------------------------------------------------------------------------------------------------------------------------------------------------------------------------------------------------------------------------------------------------------------------------------|
| | Код ОКПД 29.32.14.310 – Машины для внесения удобрений и мульчирования почвы |
| 4. Уровень зрелости проекта | – НИР/НИОКР; – создание нового производства |
| 5. Финансировались ли работы заявителя по данному направлению ранее | Нет |
| 6. Какие предприятия могут быть заинтересованы в результатах проекта | В результате анализа рынка установлено, что основными потребителями данного продукта будут крестьянско-фермерские хозяйства, предприятия активно ведущие полеводство по возделыванию сельскохозяйственных культур не только Юга страны но и в других ее регионах, а также стран ближнего и дальнего зарубежья |
| 7. Патентная защита основных технических решений проекта | Патент RU 192360 U1 Поданы заявки на принципиально новые узлы и технические решения предлагаемой конструкции |
| 8. Проводилась ли ранее экспертиза проекта | Да |
| 9. Предполагаемое место реализации проекта | ЮФО, Страны СНГ |
| 10. Срок реализации проекта | Длительность инвестиционной стадии 3–12 мес |
| 11. Полная стоимость (бюджет) проекта, руб. | 1 500 000 |
| 12. Наличие соинвестора | Нет |
| 13. Основные соинвесторы проекта и объем (руб.) их участия | Нет |
| 14. Прогнозируемые риски проекта | Возможные риски обусловлены сложившимися стереотипами в области использования средств механизации при выращивании сельскохозяйственных культур в условиях ограниченного землепользования. Мерами снижения возможных рисков будет разработка рекомендаций по эксплуатации указанной конструкции, что приведет к более эффективному использованию продукта |

| | |
|-----------------------------------------------------------------|--------------------------------------------------------------------------------------------------------------------------------------------------------------------------------------------------------------------------------------------------------------------------------------------------------------------------------------------------------------------------------------------------------------------------------------------------------------------------------------------------------|
| | <p>Для исключения рисков интеллектуальной собственности поданы заявки на принципиально новые узлы и технические решения предлагаемой конструкции</p> |
| <p>15. Уровень инновационности проекта</p> | <p>– новая конструкция устройства для распределения сухих неорганических веществ не имеет аналогов на рынке. Да. – реализован вопрос механизации процесса сухих неорганических веществ при выращивании сельскохозяйственных культур в условиях ограниченного землепользования. Да. – реализован вопрос повышения производительности и качества технологической операции. Да</p> |
| <p>16. Сведения об инициаторе (разработчике) проекта</p> | <p>ФГБОУ ВО «Кубанский государственный аграрный университет имени И. Т. Трубилина» Автор(ы): Белоусов Сергей Витальевич, канд. техн. наук, доцент; Ханин Юрий Владимирович, магистрант; Вчерашняя Светлана Николаевна студент Контактная информация: 350044, г. Краснодар, ул. Калинина, 13, факультет механизации, кафедра процессы и машины в агробизнесе Тел.: 8 (861) 221-59-23. E-mail: pma@kubsau.ru</p> |



ПАСПОРТ

инновационного проекта

1. Полное наименование проекта: Расширение технологических возможностей оборудования для выделения семян, упрощение изготовления соответствующих технических устройств, повышение эффективности процесса отделения семян и его производительности

2. Краткое описание (аннотация) проекта

В рамках реализации проекта достигаются технико-экономические преимущества за счет переменного продольного и поперечного сечения по всей длине перфорированного ротора, что обеспечивает попеременное сжатие и расширение потоков сырья при их движении от загрузки к выгрузке. Технико-экономическое преимущество возникает так же за счет расширения диапазона изменений результирующих векторов перемещений, повышения интенсивности их смешивания и переориентации, а также скорости их перемещений от загрузки к выгрузке, что повышает интенсивность смешивания, увеличивает энергоемкость взаимодействия частиц сырья друг с другом и со стенками перфорированного ротора, расширяет технологические возможности, повышает его производительность.

3. Продукт(ы) проекта (объект коммерциализации)

Устройство для выделения семян

4. Уровень зрелости проекта

Научный задел и оригинальность направления по предлагаемому проекту защищены патентами РФ. По данным патентно-технической литературы не обнаружено иных технических решений, обеспечивающих такую же высокую эффективность, что позволяет судить о высоком изобретательском уровне и существенной практической значимости предполагаемой конструкции устройства для выделения семян

5. Финансировались ли работы заявителя по данному направлению ранее

Работы заявителя по данному направлению ранее не финансировались

6. Какие предприятия могут быть заинтересованы в результатах проекта

Предприятия сельскохозяйственного производства, пищевой и перерабатывающей промышленности (предприятия консервной отрасли), а так же предприятия строительного комплекса и машиностроения

| | |
|-------------------------------------------------------------------|------------------------------------------------------------------------------------------------------------------------------------------------------------------------------------------------------------------------------------------------------------------------------------------------------------------------------------------------------------------------------------------------------------|
| 7. Патентная защита основных технических решений проекта | Пат. № 2741655 Российская Федерация, МПК А23N 4/12. – № 2020121038; заявл. 17.06.2020; опубл. 28.01.2021. Бюл. № 4 |
| 8. Проводилась ли ранее экспертиза проекта | Экспертиза проекта ранее не проводилась |
| 9. Предполагаемое место реализации проекта | Предприятия консервной отрасли. Предприятия строительного комплекса, применяющие технологии выделения различных фракций составляющих строительных материалов. Предприятия машиностроения, использующие технологии обработки, сортировки и отделения деталей, предваряющие сборочные процессы |
| 10.Срок реализации | 2–3 года |
| 11.проекта | |
| 11. Полная стоимость (бюджет) проекта, руб. | 11 000 000 |
| 12. Наличие соинвестора | Нет |
| 13. Основные соинвесторы проекта и объем (руб.) их участия | Нет |
| 14. Прогнозируемые риски проекта | Сокращение объемов производства на этапе внедрения, отсутствие в современных условиях хозяйствования заинтересованности потенциальных инвесторов в долгосрочном финансировании производственной деятельности на предприятиях пищевой и перерабатывающей промышленности (консервной отрасли), а так же на предприятиях строительного комплекса и машиностроения из-за длительных сроков окупаемости проекта |
| 15. Уровень инновационности проекта | Высокий уровень инновационности проекта в связи с его новизной, наличием существенных экономико-технологических преимуществ предлагаемого технического решения, интенсифицирующего процессы выделения семян и упрощающего изготовление соответствующих технических устройств |

**16. Сведения об инициаторе
(разработчике) проекта**

ФГБОУ ВО «Кубанский государствен-
ный аграрный университет имени
И. Т. Трубилина»

Автор(ы):

Секисов Александр Николаевич, канд.
экон. наук, доцент

Контактная информация:

350044, г. Краснодар, ул. Калинина, 13,
факультет архитектурно-строительный
кафедра строительного производства

Тел.: 8 (861) 221-59-05.

E-mail: stroit-proiz@kubsau.ru



ПАСПОРТ

инновационного проекта

1. Полное наименование проекта: Расширение технологических возможностей, а также повышение эффективности и качества мойки легкоповреждаемого сельскохозяйственного сырья для пищевого производства

2. Краткое описание (аннотация) проекта

В рамках реализации проекта достигаются технико-экономические преимущества за счет расширения диапазона изменений результирующих векторов перемещений частиц сельскохозяйственного сырья, повышения интенсивности их смешивания и переориентации, а также скорости их перемещений от загрузки к выгрузке. Это повышает интенсивность смешивания, увеличивает энергоемкость взаимодействия частиц сельскохозяйственного сырья друг с другом и со стенками конического барабана. Так как поверхность барабана конусообразной формы и по всей длине имеет переменное не только поперечное, но и продольное сечение, то интенсифицируется процесс мойки и расширяются технологические возможности, обеспечивается последовательное постепенное уплотнение и разряжение потоков частиц сельскохозяйственного сырья по мере продвижения его от загрузки к выгрузке, что также интенсифицируется процесс мойки и расширяются технологические возможности

**3. Продукт(ы) проекта
(объект коммерциализации)**

Моечная машина сельскохозяйственно-
го сырья для пищевого производства
Машина для мойки сельскохозяйствен-
ного сырья пищевого производства

| | |
|-----------------------------------------------------------------------------|-----------------------------------------------------------------------------------------------------------------------------------------------------------------------------------------------------------------------------------------------------------------------------------------------------------------------------------------------------------------------------------------------------------------------------------------------------------------------------------------------------------------------|
| 4. Уровень зрелости проекта | Научный задел и оригинальность направления по предлагаемому проекту защищены патентами РФ. По данным патентно-технической литературы не обнаружено иных технических решений, обеспечивающих такую же высокую эффективность, что позволяет судить о высоком изобретательском уровне и существенной практической значимости предполагаемой конструкции мочных машин сельскохозяйственного сырья для пищевого производства и производства в других отраслях народного хозяйства (строительный комплекс и машиностроение) |
| 5. Финансировались ли работы заявителя по данному направлению ранее | Работы заявителя по данному направлению ранее не финансировались |
| 6. Какие предприятия могут быть заинтересованы в результатах проекта | Предприятия сельскохозяйственного производства, пищевой и перерабатывающей промышленности, в частности осуществляющие обработку корне-, клубнеплодов, овощей, а так же предприятия строительного комплекса и машиностроения |
| 7. Патентная защита основных технических решений проекта | <p>1. Пат. № 2740406 Российская Федерация, МПК А23N 12/02. – № 2020120564, заявл. 15.06.2020, опубл. 14.01.2021 Бюл. № 2</p> <p>2. Пат. № 2741654 Российская Федерация, МПК А23N 12/02. – № 2020120468, заявл. 15.06.2020, опубл. 28.01.2021 Бюл. № 4</p> |
| 8. Проводилась ли ранее экспертиза проекта | Экспертиза проекта ранее не проводилась |
| 9. Предполагаемое место реализации проекта | Предприятия, использующие технологии мойки легкоповреждаемого сельскохозяйственного сырья для пищевого производства. Предприятия строительного комплекса, применяющие технологии подготовки и мойки различных фракций составляющих строительных материалов. Предприятия машиностроения, использующие технологии обра- |

| | |
|-------------------------------------------------------------------|----------------------------------------------------------------------------------------------------------------------------------------------------------------------------------------------------------------------------------------------------------------------------------------------------------------------------------------------------------------------------------------------------------------|
| | ботки и мойки деталей, предваряющие сборочные процессы |
| 10. Срок реализации проекта | 2–3 года |
| 11. Полная стоимость (бюджет) проекта, руб. | 10 000 000 |
| 12. Наличие соинвестора | Нет |
| 13. Основные соинвесторы проекта и объем (руб.) их участия | Нет |
| 14. Прогнозируемые риски проекта | Сокращение объемов производства на этапе внедрения, отсутствие в современных условиях хозяйствования заинтересованности потенциальных инвесторов, в долгосрочном финансировании производственной деятельности на предприятиях сельскохозяйственного производства, пищевой и перерабатывающей промышленности, предприятиях строительного комплекса и машиностроения из-за длительных сроков окупаемости проекта |
| 15. Уровень инновационности проекта | Высокий уровень инновационности проекта в связи с его новизной, наличием существенных экономико-технологических преимуществ предлагаемого технического решения, интенсифицирующего процессы мойки и, как следствие, расширяющего технологические возможности |
| 16. Сведения об инициаторе (разработчике) проекта | ФГБОУ ВО «Кубанский государственный аграрный университет имени И. Т. Трубилина» Автор(ы): Секисов Александр Николаевич, канд. экон. наук, доцент Контактная информация: 350044, г. Краснодар, ул. Калинина, 13, факультет архитектурно-строительный кафедра строительного производства Тел.: 8 (861) 221-59-05. E-mail: stroit-proiz@kubsau.ru |



ПАСПОРТ

инновационного проекта

1. Полное наименование проекта: Сварочный выпрямитель с улучшенными технико-экономическими характеристиками

2. Краткое описание (аннотация) проекта

Российский рынок сварки отличается высокими темпами роста: ежегодно абсолютный показатель потребности в сварочном оборудовании среди отечественных потребителей увеличивается на 10–20 %. Однако, в качестве оборудования для электродуговой сварки по-прежнему используются устаревшие трехфазные сварочные выпрямители, энергетические характеристики которых уступают современным аналогам. Применение такого оборудования приводит к снижению качества сварочных работ при высоком уровне энергопотребления и к увеличению их себестоимости.

Таким образом, исследование и разработка перспективных источников питания сварочного оборудования для промышленного производства являются актуальными.

Анализ источников питания сварочного оборудования, применяемого в народном хозяйстве, показал, что наиболее распространенные сварочные выпрямители выполнены на устаревшей элементной базе по трехфазной схеме, что предопределяет их низкие энергетические показатели: коэффициент полезного действия (КПД) – не более 75 %; коэффициент мощности – не более 0,67; удельная масса – не менее 9,1 кг/кВт.

Перспективным направлением увеличения КПД и коэффициента мощности сварочных выпрямителей является использование трансформатора с вращающимся магнитным полем (ТВМП). Разработанная математическая модель многофазного сварочного выпрямителя (МСВ) на основе такого трансформатора позволяет получить полную картину электромагнитных процессов в устройстве и оценить его технико-экономические характеристики с целью дальнейшего совершенствования (рисунок 1).



Рисунок 1 – Внешний вид сварочного выпрямителя серии МСВ-301

| | |
|-----------------------------------------------------------------------------|--------------------------------------------------------------------------------------------------------------------------------------------------------------------------------------------------------------------------------------------------------------------------------------------------------------------------------------------------------------------------------------------------------------------------------------------------------------------------------------------------------------------------------------------------------------------------------------------------------------------------------------|
| 3. Продукт(ы) проекта (объект коммерциализации) | Девятифазный сварочный выпрямитель серии МСВ-301 |
| 4. Уровень зрелости проекта | <p>Разработаны:</p> <ul style="list-style-type: none"> – новый способ и технология изготовления сварочных выпрямителей с высокими технико-экономическими показателями на базе ТВМП; – методика определения оптимальных геометрических размеров ТВП по критерию минимума стоимости активных материалов; – принципиальная электрическая схема сварочных выпрямителей на базе девятифазных ТВМП; – девятифазный сварочный выпрямитель типа МСВ-301 с улучшенными по сравнению с аналогами КПД (на 8–10 %) и коэффициентом мощности (на 5–8 %), и уменьшенным на 15–20 % электропотреблением |
| 5. Финансировались ли работы заявителя по данному направлению ранее | Нет |
| 6. Какие предприятия могут быть заинтересованы в результатах проекта | Промышленное производство, использующее сварочное оборудование для электродуговой сварки |
| 7. Патентная защита основных технических решений проекта | <p>Основные положения проведенных исследований опубликованы в 120 печатных работах, включая: 1 монографию, 1 учебник, 39 авторских свидетельств и патентов на изобретения, полезные модели и промышленный образец, а также 14 статей в журналах, входящих в перечень ведущих рецензируемых научных журналов и изданий.</p> <p>Некоторые патенты РФ:</p> <p>1. Пат. на полезную модель 181871 РФ, МПК Н01F 30/14. Многофазный трансформатор / Герасимов С. Ю., Сингаевский Н. А., Суртаев Н. А., Церковный А. Е., Мильчевич А. В., Масенко А. В. (РФ). – № 2018104337; заявлено 05.02.2018; опубл. 26.07. 2018. Бюл. № 21. – 6 с.</p> |

2. Пат. 2310939 РФ, МПК Н 01 F 30/14, Н 02 М 5/14. Многофазный трансформатор / Сингаевский Н. А., Церковный А. Е., Кудряков А. Г., Ермаков В. В., Ермаков В. В., Шварц Р. Р. (РФ). –

№ 2006112385/09; заявлено 13.04.06; опубл. 20.11.07. Бюл. № 32, – 6 с.

3. Пат. на полезную модель 55318 РФ, МПК В23К 9/00, В23К 9/173. Устройство полуавтоматической дуговой сварки в среде углекислого газа / Сингаевский Н. А.,

Великий С. Н., Зубрилин А. С., Шварц Р. Р., Ермаков В. В., Ермаков В. В. (РФ); – № 2006106962/22; заявлено 06.03.2006; опубл. 10.08.06. Бюл. № 22. – 6 с.

4. Пат. на промышленный образец 69653 РФ, МПК. Источник сварочного тока (два варианта) / Ермаков В. В., Ермаков В. В., Штраус А. Я., Великий С. Н., Сингаевский Н. А., Шварц Р. Р., Кудряков А. Г. (РФ). – № 2007503529; заявлено 10.10.2007; опубл. 16.03.09. Бюл. № 22, – 6 с.

5. Пат. на полезную модель 57175 РФ, МПК В 23 К 9/00. Многопостовой сварочный выпрямитель / Сингаевский Н. А., Церковный А. Е., Зубрилин А. С., Шварц Р. Р., Ермаков В. В., Ермаков В. В. (РФ). – № 2006103146/22; заявлено 06.02.2006; опубл. 10.10.06. Бюл. № 28. – 5 с.

| | |
|----------------------------------------------------|---------------------------------------------------------------|
| 8. Проводилась ли ранее экспертиза проекта | Изготовлена опытная серия сварочных выпрямителей типа МСВ-301 |
| 9. Предполагаемое место реализации проекта | Металлообрабатывающие промышленные предприятия России |
| 10. Срок реализации проекта | 1 год |
| 11. Полная стоимость (бюджет) проекта, руб. | 1 000 000 |
| 12. Наличие соинвестора | Нет |

| | |
|------------------------------------------------------------|---------------------------------------------------------------------------------------------------------------------------------------------------------------------------------------------------------------------------------------------------------------------------------------------------------------------------------------------------------------------------------------------------------------------------------------------------------------------------------------------------------------------------------------------------------|
| 13. Основные соинвесторы проекта и объем (руб.) их участия | Нет |
| 14. Прогнозируемые риски проекта | Высокая трудоемкость изготовления обмоток силового трансформатора сварочного выпрямителя |
| 15. Уровень инновационности проекта | Оригинальная идея упрощенного преобразования векторов ортогональных и симметричных составляющих напряжений трехфазной сети для измерения относительных значений отклонения напряжения прямой последовательности и напряжения нулевой последовательности сети 0,4 кВ |
| 16. Сведения об инициаторе (разработчике) проекта | <p>ФГБОУ ВО «Кубанский государственный аграрный университет имени И. Т. Трубилина»</p> <p>Автор(ы): Сингаевский Николай Алексеевич, д-р техн. наук, профессор; Кудряков Александр Георгиевич, канд. техн. наук, доцент, заведующий кафедрой; Масенко Алексей Владимирович, старший преподаватель</p> <p>Контактная информация: 350044, г. Краснодар, ул. Калинина, 13, факультет энергетики, кафедра применения электрической энергии Тел.: 8 (861) 221-58-55. E-mail: el-energ@kubsau.ru</p> |



ПАСПОРТ

инновационного проекта

1. Полное наименование проекта: Селекционная кукурузная молотилка

2. Краткое описание (аннотация) проекта

Двухвальцовая молотилка, конструкция которой обеспечивает удаление стержней из рабочей камеры без дополнительных устройств. Отличительной особенностью молотилки является выполнение рабочих органов в виде двух

валцов, имеющих различную форму рабочей поверхности. Обмолачивающий валец имеет в поперечном сечении форму храповика. Транспортирующий валец снабжен винтовой навивкой, выполненной из проволоки диаметром 3–4 мм, которая обеспечивает перемещение початка и удаление стержня из зоны обмолота. Технологический процесс обмолота початков происходит следующим образом. Початок из загрузочного бункера под действием силы тяжести поступает на вращающиеся в одну сторону валцы, и прижимается к ним пластиной. Обмолачивающий валец путем деформации разрушает связь зерна со стержнем, а транспортирующий валец удаляет обмолоченный початок из зоны обмолота.

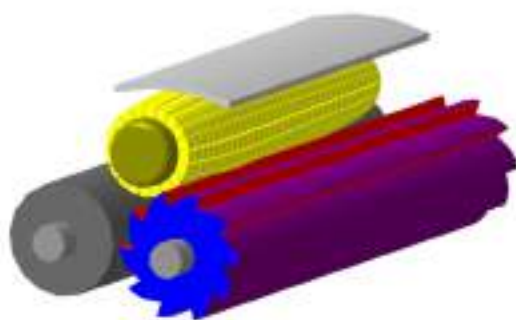


Рисунок 1 – Схема двухвальцово́й молотилки

| | |
|-----------------------------------------------------------------------------|-----------------------------------------------------------------------------------------|
| 3. Продукт(ы) проекта (объект коммерциализации) | Молотильное устройство для обмолота отдельных початков кукурузы на этапе селекции |
| 4. Уровень зрелости проекта | Изготовлен экспериментальный образец |
| 5. Финансировались ли работы заявителя по данному направлению ранее | Нет |
| 6. Какие предприятия могут быть заинтересованы в результатах проекта | НИИ, отделы селекции кукурузы |
| 7. Патентная защита основных технических решений проекта | Патенты на изобретения Российской Федерации: № 162558, № 2690794, № 2728381 и № 2728387 |
| 8. Проводилась ли ранее экспертиза проекта | Нет |
| 9. Предполагаемое место реализации проекта | Организации, занимающиеся селекцией кукурузы |
| 10. Срок реализации проекта | 1 год |
| 11. Полная стоимость (бюджет) проекта, руб. | 1 500 000 |
| 12. Наличие соинвестора | Нет |

| | |
|-------------------------------------------------------------------|----------------------------------------------------------------------------------------------------------------------------------------------------------------------------------------------------------------------------------------------------------------------------------------------------------------------------------------------------------------------------------------------------|
| 13. Основные соинвесторы проекта и объем (руб.) их участия | Нет |
| 14. Прогнозируемые риски проекта | Зарубежные аналоги |
| 15. Уровень инновационности проекта | Предлагаемая молотилка позволит обмолачивать початки кукурузы для селекции, не повреждая зерна |
| 16. Сведения об инициаторе (разработчике) проекта | ФГБОУ ВО «Кубанский государственный аграрный университет имени И. Т. Трубилина» Автор(ы): Погосян Владимир Макичевич, канд. техн. наук, доцент Контактная информация: 350044, г. Краснодар, ул. Калинина, 13, факультет механизации, кафедра тракторов, автомобилей и технической механики Тел.: 8 (861) 221-57-85. E-mail: avto-meh@kubsau.ru |



ПАСПОРТ

инновационного проекта

1. Полное наименование проекта: Семяочистительные машины

2. Краткое описание (аннотация) проекта

Имеющиеся на рынке зерноочистительные машины первых этапов очистки сконструированы таким образом, чтобы работать с высокой производительностью (25–100 т/ч). Семеноводам для достижения заданных ГОСТом кондиций семенного материала необходимо организовать громоздкую цепочку из подходящих им зерноочистительных машин и большого количества, транспортирующих зерно от одной машины к другой механизмов (нории, шнеки, ленточные транспортеры).

Предлагается аэродинамическая решетчатая зерноочистительная машина, разработка которой направлена на решение проблемы по подготовке семенного материала.

Общей задачей исследований являлась разработка зерноочистительной машины, обладающей минимальными габаритами и массой с производительностью до 5 т/ч и с минимальным набором подвижных частей и механизмов.

В результате работы над проектом запланировано создание семяочистительного селекционного комплекса, схема которого представлена на рисунке 1.



Рисунок 1 – Схема семяочистительного селекционного комплекса

Достоинствами предлагаемого комплекса являются:

- подготовка семян в короткие сроки за счет параллельной подготовки сортов;
- обеспечение качественной очистки семян с учетом ГОСТа;
- не допускается сортосмешение;
- минимальное травмирование семян;
- обеспечение учета партий семян в автоматическом режиме;
- обеспечение учета маркировки упаковочных единиц в автоматическом режиме;
- регистрация учетной информации о партиях семян, упаковочных единицах и о работе комплекса;
- интеграция программного обеспечения комплекса в цифровую платформу.

Научной новизной создаваемого продукта являются алгоритмы управления, контроля качества и учета семяочистительной селекционной линии, обеспечивающие учет биометрических и спектральных показателей обрабатываемого материала в автоматическом режиме.

На первом этапе нами разработана, изготовлена и испытана аэродинамическая решетчатая зерноочистительная машина первого этапа создания семяочистительного селекционного комплекса.

Предлагаемая зерноочистительная машина относится к области сельского хозяйства, а именно к конструкциям машин послеуборочной обработки семян и зерна и предназначена для очистки зернового вороха, получения семян, калибровки семян по удельному весу и размеру (рисунок 2).

Проведены испытания опытного образца аэродинамической решетчатой зерноочистительной машины на очистке подсолнечника, пшеницы, ячменя и сорго, которые показали соответствие полученных результатов исходным требованиям на базовые машинные технологические операции для послеуборочной обработки зерна.

Разработанная зерноочистительная машина внедрена в Кубанском ГАУ (г. Краснодар), Донском ГТУ (г. Ростов-на-Дону), селекционный семяочистительный комплекс в Научно-исследовательском институте зерна и зернобобовых культур (Республика Узбекистан) – рисунок 3.



Рисунок 2 – Аэродинамические зерноочистительные машины:

а – АРЗМ-5; *б* – АРЗМ-2

АРЗМ машина соответствует требованиям технического регламента Таможенного союза «О безопасности машин и оборудования» (ТР ТС 010/2011, протокол испытаний № 12-0129-2020 от 17.12.2020), «О безопасности низковольтного оборудования» (ТР ТС 004/2011, протокол испытаний № 12-0130-2020 от 17.12.2020), «Электромагнитная совместимость технических средств» (ТР ТС 020/2011, протокол испытаний 12-0128-2020 от 17.12.2020).

Расчет экономической эффективности показал целесообразность использования предлагаемой машины. Стоимость зерноочистительной линии в составе Нория + АРЗМ-2,5 производительностью 2,5 т/ч (по пшенице) в 2,9 раза дешевле, чем традиционная линия из 5 зерноочистительных машин. Затраты на транспортировку в два раза дешевле перевозки оборудования традиционной линии. Затраты на монтаж оборудования в четыре раза, а энергопотребление в 6,5 раза меньше

| | |
|-----------------------------------------------------------------------------|------------------------------------------------------------------------------------------------------------------------------------|
| 3. Продукт(ы) проекта (объект коммерциализации) | Семяочистительные машины |
| 4. Уровень зрелости проекта | Промышленное производство |
| 5. Финансировались ли работы заявителя по данному направлению ранее | Да |
| 6. Какие предприятия могут быть заинтересованы в результатах проекта | Хозяйства, возделывающие зерновые культуры |
| 7. Патентная защита основных технических решений проекта | «Зерноочистительная машина», приказ № 3 ООО МИП «КЛЕН-АГРО» О постановке секрета производства ноу-хау на учет от 1 декабря 2020 г. |



Рисунок 3 – Селекционный семяочистительный комплекс

| | |
|------------------------------------------------------------|------------------------------------------------------------------------------------------------------------------------------------------------------------------------------------------------------------------------|
| 8. Проводилась ли ранее экспертиза проекта | Да |
| 9. Предполагаемое место реализации проекта | Россия |
| 10. Срок реализации проекта | 1 год |
| 11. Полная стоимость (бюджет) проекта, руб. | 10 000 000 |
| 12. Наличие соинвестора | Да |
| 13. Основные соинвесторы проекта и объем (руб.) их участия | ООО «РИСМ» (г. Ростов-на-Дону) ООО МИП «КЛЕН-АГРО» (г. Краснодар) |
| 14. Прогнозируемые риски проекта | Нет |
| 15. Уровень инновационности проекта | Будут предложены алгоритмы управления, контроля качества и учета семяочистительной селекционной линии, обеспечивающие учет биометрических и спектральных показателей обрабатываемого материала в автоматическом режиме |
| 16. Сведения об инициаторе (разработчике) проекта | ФГБОУ ВО «Кубанский государственный аграрный университет имени И. Т. Трубилина» Автор(ы): Труфляк Евгений Владимирович, д-р техн. наук, профессор; |

Никитин Андрей Валентинович, директор ООО «РИСМ» (г. Ростов-на-Дону);
Бутовченко Андрей Владимирович, канд. техн. наук, доцент (ДГТУ);
Никитин Егор Андреевич, системный аналитик

Контактная информация:

350044, г. Краснодар, ул. Калинина, 13,
факультет механизации, кафедра
эксплуатации машинно-тракторного
парка

Тел.: 8 (861) 221-58-68.

E-mail: eksp-mtp@kubsau.ru



ПАСПОРТ

инновационного проекта

1. Полное наименование проекта: Сеялка для рядкового посева семян рассадных культур гидравлическим способом

2. Краткое описание (аннотация) проекта

Сеялка содержит станину – 1, бак – 2 для рабочей жидкости, представляющей смесь воды с семенами табака, имеющий герметично закрывающуюся крышку – 3. В крышке – 3 закреплена труба – 5 при помощи эластичной муфты – 4, позволяющей перемещать трубу по вертикали для регулирования ее высоты без нарушения герметичности крышки. На дне бака установлена пневматическая мешалка – 6 в виде спирали с отверстиями, в нижней части бака находится сливное отверстие – 7, распределитель – 8 для подачи рабочей жидкости в гидросемяпроводы – 10. Гидросемяпроводы – 10, закрепленные на штанге – 9 с определенным шагом высева семян, оснащены сменными наконечниками – 11, имеющими отверстия разного диаметра, на станине размещен компрессор – 12.

Сеялка для рядкового высева семян табака работает следующим образом. В бак – 2 заливается рабочая жидкость из смеси воды и семян, затем регулировкой высоты – Н по вертикали трубы – 5 через муфту – 4 подбирается необходимая для высева семян скорость истечения рабочей жидкости и глубина заделки семян. Штанга – 9 с закрепленными на ней с соответствующим шагом гидросемяпроводами устанавливается в рабочем положении над поверхностью почвы. Каждый гидросемяпровод соответствует своей борозде посева семян. Посредством компрессора – 12 подается воздух в пневматическую мешалку – 6, семена перемешиваются и поддерживаются во взвешенном со-

стоянии, образуя рабочую жидкость. При движении сеялки семена, находящиеся во взвешенном состоянии в воде, из бака – 2 через сливное отверстие – 7 и распределитель – 8 попадают в гидросемяпроводы – 10, оснащенные наконечниками – 11, а затем в почву.

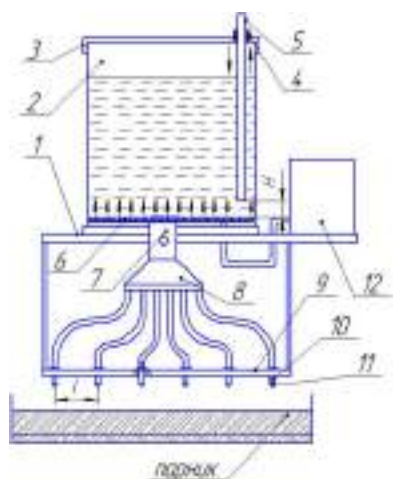


Рисунок 1 – Схема сеялки:

1 – станина; 2 – бак; 3 – герметичная крышка; 4 – эластичная муфта; 5 – труба;
6 – пневматическая мешалка; 7 – сливное отверстие; 8 – распределитель; 9 – штанга;
10 – гидросемяпроводы; 11 – наконечник; 12 – компрессор

| | |
|-----------------------------------------------------------------------------|------------------------------------------------------------------------------------------------------------------------------------------------------------|
| 3. Продукт(ы) проекта (объект коммерциализации) | Сеялка для рядкового посева семян рас-садных культур гидравлическим способом |
| 4. Уровень зрелости проекта | Проект находится на стадии ОКР. Изготовлен экспериментальный образец |
| 5. Финансировались ли работы заявителя по данному направлению ранее | ФГБОУ ВО «Кубанский государствен-ный аграрный университет имени И. Т. Трубилина» оплачивал услуги по патентной защите новых технических решений по проекту |
| 6. Какие предприятия могут быть заинтересованы в результатах проекта | Могут быть заинтересованы предприя-тия, специализирующиеся на производ-стве рассады |
| 7. Патентная защита основных технических решений проекта | Пат. РФ на полезную модель № 178798 Сеялка для рядкового посева семян та-бака |
| 8. Проводилась ли ранее экспертиза проекта | Нет |
| 9. Предполагаемое место реализации проекта | Предприятия, специализирующиеся на производстве рассады |
| 10. Срок реализации проекта | 2 года |

| | |
|------------------------------------------------------------|---------------------------------------------------------------------------------------------------------------------------------------------------------------------------------------------------------------------------------------------------------------------------------------------------------------------------------------------------------------------------------------------------------------------------------------------------------------------------------------|
| 11. Полная стоимость (бюджет) проекта, руб. | 900 000 |
| 12. Наличие соинвестора | Нет |
| 13. Основные соинвесторы проекта и объем (руб.) их участия | Нет |
| 14. Прогнозируемые риски проекта | Коммерческие риски по отношению к ожидаемому результату |
| 15. Уровень инновационности проекта | Изменение существующей технологии выращивания рассады табака |
| 16. Сведения об инициаторе (разработчике) проекта | ФГБОУ ВО «Кубанский государственный аграрный университет имени И. Т. Трубилина» Автор(ы): Виневский Евгений Иванович, д-р техн. наук, профессор; Науменко Антон Геннадьевич, руководитель службы по благоустройству территории ФГБОУ ВО КубГАУ Контактная информация: 350044, г. Краснодар, ул. Калинина, 13, факультет механизации, кафедра процессы и машины в агробизнесе Тел.: 8 (861) 221-59-23. E-mail: pma@kubsau.ru |



ПАСПОРТ

инновационного проекта

1. Полное наименование проекта: Система питания дизеля на смесевом топливе

2. Краткое описание (аннотация) проекта

Система питания дизеля на смесевом топливе (рисунок 1) последовательно содержит бак – 1 минерального топлива, бак – 2 растительного топлива, линию – 3 подачи минерального топлива, фильтр – 4 грубой очистки минерального топлива, фильтр – 5 грубой очистки растительного топлива, линии 6 подачи растительного топлива, подогреватель – 7 растительного топлива, входной патрубков – 8 минерального топлива, входной патрубков – 9 растительного топлива, смеситель – 10, топливный насос – 11 высокого давления, форсунки – 12. Система имеет линию I очистки минерального топлива, кото-

рая снабжена фильтром – 4 для его грубой очистки соединенная с баком – 13 для очищенного минерального топлива после грубой очистки, выполненного из прозрачного материала, заслонки-перекрытия минерального топлива, установленные перед – 14 и после – 15 фильтра – 16 тонкой очистки минерального топлива, а на входе – 17 и выходе – 18, которого расположены мультимедийные устройства для получения изображения состояния прозрачности минерального топлива до и после очистки, сообщенные с компьютером – 19 для математической обработки, полученных изображений и соединен с входным патрубком – 8 минерального топлива двухсекционной подкачивающей помпы – 20, сообщенная с регулятором – 21 расхода минерального топлива, соединенный со смесителем – 10 и сообщен с дополнительным мультимедийным устройством – 22. Линия II очистки растительного топлива, включающая фильтр – 5 для его грубой очистки, под которым расположен бак – 23 с очищенным растительным топливом после грубой очистки, выполненного из прозрачного материала, заслонки-перекрытия растительного топлива, которые соединены до – 24 и после – 25 фильтра тонкой очистки растительного топлива, а на входе – 26 и выходе – 27 расположены дополнительные мультимедийные устройства для получения изображения состояния прозрачности растительного топлива до и после очистки, сообщенные с компьютером – 19 для математической обработки, полученных изображений, подогреватель – 7 растительного топлива, соединенный с выходным отверстием фильтр – 28 тонкой очистки растительного топлива, а его выходное отверстие сообщено с входным патрубком – 9 растительного топлива двухсекционной подкачивающей помпы – 20 и соединена с регулятором – 29 расхода растительного топлива, а выходное отверстие последнего сообщено со смесителем – 10 и соединен с топливным насосом 11 высокого давления форсунками – 12.

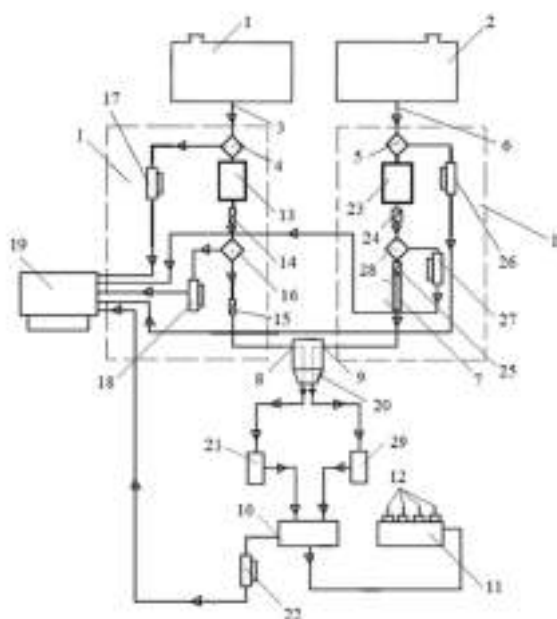


Рисунок 1 – Система питания дизеля на смешанном топливе
(расшифровка позиций по тексту)

| | |
|-----------------------------------------------------------------------------|------------------------------------------------------------------------------------------------------------------------------------------------------------------------------------------------------------------------------------------------------------------------------|
| 3. Продукт(ы) проекта (объект коммерциализации) | Система питания дизеля на смесевом топливе |
| 4. Уровень зрелости проекта | Провести НИР |
| 5. Финансировались ли работы заявителя по данному направлению ранее | Нет |
| 6. Какие предприятия могут быть заинтересованы в результатах проекта | Предприятия, занимающиеся производством поршневых и иных автотракторных двигателей внутреннего сгорания с воспламенением от сжатия (дизеля) в тракторах марки МТЗ и др. |
| 7. Патентная защита основных технических решений проекта | Патент РФ № 2757356 |
| 8. Проводилась ли ранее экспертиза проекта | Нет |
| 9. Предполагаемое место реализации проекта | Южный федеральный округ |
| 10. Срок реализации проекта | 3 года |
| 11. Полная стоимость (бюджет) проекта, руб. | 2 000 000 |
| 12. Наличие соинвестора | Нет |
| 13. Основные соинвесторы проекта и объем (руб.) их участия | Нет |
| 14. Прогнозируемые риски проекта | Возможные технические риски обусловлены конъюнктурой рыночных отношений, платежеспособностью предприятий, которые занимаются производством поршневых и иных автотракторных двигателей внутреннего сгорания с воспламенением от сжатия (дизеля) в тракторах марки МТЗ и др. |
| 15. Уровень инновационности проекта | Предлагаемая схема заявленной системы питания дизеля на смесевом топливе отличается от известных систем возможностью повышения качества очистки за счет высокой вязкости растительного топлива (31,54–34,56сСт) для работы дизельного двигателя, например, на рапсовом масле |

**16. Сведения об инициаторе
(разработчике) проекта**

ФГБОУ ВО «Кубанский государствен-
ный аграрный университет имени
И. Т. Трубилина»

Автор(ы):

Припоров Игорь Евгеньевич,
канд. техн. наук, доцент, доцент ВАК

Контактная информация:

350044, г. Краснодар, ул. Калинина, 13,
факультет механизации, кафедра трак-
торы, автомобили и техническая
механика

Тел.: 8 (861) 221-57-85.

E-mail: avto-meh@kubsau.ru



ПАСПОРТ

инновационного проекта

1. Полное наименование проекта: Социально-правовые стимулы и ограничения энергосбережения в условиях глобального потепления климата

2. Краткое описание (аннотация) проекта

Проект направлен на реализацию правовой политики государства в области энергосбережения и развития альтернативных источников энергии, усиление социально-правовых стимулов энергосбережения в условиях глобального потепления. В ходе реализации проекта будут решены следующие задачи.

Задача 1. Уточнение доктринальных подходов в сфере развития оборота энергетических ресурсов для перехода страны на новый экономический уклад.

Задача 2. Разработка мер по повышению энергоэффективности.

Задача 3. Обоснование конкретных экономико-правовых мер по совершенствованию оборота энергетических ресурсов.

Задача 4. Определение роли возобновляемых источников энергии в уменьшении и переработке отходов производства и потребления.

Задача 5. Формирование предложений по развитию системы мер международного сотрудничества в сфере развития энергосбережения.

Цель проекта: Настоящий проект направлен на решение комплексной междисциплинарной научной проблемы, состоящей в отсутствии эффективных и сбалансированных обязательственно-правовых механизмов развития экологически чистого и неконфликтного предпринимательского оборота энергетических ресурсов в условиях глобального потепления климата

| | |
|-----------------------------------------------------------------------------|-------------------------------------------------------------------------------------------------------------------------------------------------------------------------------------------------------------------------------------------------------------|
| 3. Продукт(ы) проекта (объект коммерциализации) | Научно-практические разработки в сфере правового регулирования энергосбережения на современном этапе, предложения по вопросам изменения законодательства в данной сфере, отвечающим современным условиям и потребностям энергетической политики государства |
| 4. Уровень зрелости проекта | Начальная стадия разработки |
| 5. Финансировались ли работы заявителя по данному направлению ранее | Нет |
| 6. Какие предприятия могут быть заинтересованы в результатах проекта | 1. Высшие учебные заведения, средне-специальные учебные заведения, научно-исследовательские институты (НИИ). 2. Субъекты бизнеса. 3. Администрация региона и муниципальных образований |
| 7. Патентная защита основных технических решений проекта | Нет |
| 8. Проводилась ли ранее экспертиза проекта | Нет |
| 9. Предполагаемое место реализации проекта | Краснодарский край |
| 10. Срок реализации проекта | 2 года |
| 11. Полная стоимость (бюджет) проекта, руб. | 2 000 000 |
| 12. Наличие соинвестора | Нет |
| 13. Основные соинвесторы проекта и объем (руб.) их участия | Нет |
| 14. Прогнозируемые риски проекта | Нет |
| 15. Уровень инновационности проекта | Инновационный |
| 16. Сведения об инициаторе (разработчике) проекта | ФГБОУ ВО «Кубанский государственный аграрный университет имени И. Т. Трубилина» |

Автор(ы):

Камышанский Владимир Павлович,
д-р юр. наук, профессор, заведующий
кафедрой;

Шеховцова Анна Семеновна,
канд. юр. наук, доцент

Контактная информация:

350044, г. Краснодар, ул. Калинина, 13,
юридический факультет, кафедра
гражданского права

Тел.: 8 (918) 336-52-32.

E-mail: grazhd-prav@kubsau.ru

**ПАСПОРТ****инновационного проекта**

1. Полное наименование проекта: Универсальная гидросеялка для посева овощных культур**2. Краткое описание (аннотация) проекта**

Гидросеялка предназначена для посева мелкосемянных овощных культур с использованием в качестве «транспортирующего элемента» воды и других компонентов (удобрений, смесей и др.).

Новизна заключается в совмещении технологических операций посева овощных культур, в том числе и «проклюнувшихся», с одновременным поливом.

Учитывая тенденцию научно-технологического прогресса, использования альтернативных источников энергии и автоматизации, предложена конструкция автоматизированной гидросеялки с электрическим приводом мешалки, колес и заслонки (рисунок 1).

Для привода мешалки используется мотор-редуктор 171.3730, колес – двигатель МУ1016Z, заслонки – электроцилиндр (рисунок 2).

Предлагаемый высевной аппарат не травмирует семена, т. к. при посеве они непосредственно находятся в водной массе, которая не позволяет соприкоснуться семенам с лопастями дозатора. Гидросеялка может использоваться в открытом и закрытом грунте.

Проводились экспериментальные исследования с использованием семян 10 овощных культур (морковь, укроп, салат листовой, петрушка, редис, лук, капуста белокочанная, томаты, капуста цветная, огурцы), которые показали хорошие результаты по всхожести и урожайности таких культур как укроп, петрушка, огурцы, томаты, лук по сравнению с ручным способом посева (рисунок 3)



Рисунок 1 – Гидросеялка ГНОМ-1 автоматизированная с электрическим приводом мешалки:

1 – аккумуляторная батарея; 2 – моторредуктор для привода мешалки; 3 – двигатель для привода колес; 4 – электроцилиндр; 5 – кнопки включения привода колес, мешалки, электроцилиндра; 6 – пульт дистанционного управления



Рисунок 2 – Электропривод заслонки с пультом дистанционного управления



Рисунок 3 – Результаты посева 10 овощных культур сеялкой ГНОМ-2

| | |
|-----------------------------------------------------------------------------|------------------------------------------------------------------------------------------------------------------------------------------------------------------------------------------------------------------------------------------------------------------------------------------------------------------------------------------------------------------------------------------------------------------------------------------------------------------------------------------------------------------------------------------------------------------------------------------------------------------------------------------------------------------------------------------------------------------------------------------------------------|
| 3. Продукт(ы) проекта (объект коммерциализации) | Универсальная гидросеялка для посева овощных культур |
| 4. Уровень зрелости проекта | Опытный образец |
| 5. Финансировались ли работы заявителя по данному направлению ранее | Работа финансировалась Фондом содействия развития малых форм предприятий в научно-технической сфере |
| 6. Какие предприятия могут быть заинтересованы в результатах проекта | Основными потребителями являются крестьянско-фермерские и личные подсобные хозяйства |
| 7. Патентная защита основных технических решений проекта | <p>1. Пат. 2635693 РФ, МПК А 01 С 7/00. Сеялка рядкового высева семян / Труфляк Е. В., Метлев И. В., Скоробогаченко И. С.; заявитель и патентообладатель: Кубанский ГАУ. – № 2017103081; заявл. 30.01.2017; опубл. 15.11.2017. Бюл. № 32.</p> <p>2. Пат. 2637659 РФ, МПК А 01 С 7/00. Сеялка рядкового высева семян / Труфляк Е. В., Метлев И. В., Скоробогаченко И. С.; заявитель и патентообладатель: Кубанский ГАУ. – № 2017105716; заявл. 20.02.2017; опубл. 06.12.2017, Бюл. № 34.</p> <p>3. Пат. 2643839 РФ, МПК А 01 С 7/00. Способ посева овощных культур / Труфляк Е. В., Метлев И. В., Скоробогаченко И. С., Курченко Н. Ю.; заявитель и патентообладатель: Кубанский ГАУ. – № 2017112575; заявл. 12.04.2017; опубл. 06.02.2018. – Бюл. № 4.</p> |

| | |
|-------------------------------------------------------------------|-----------------------------------------------------------------------------------------------------------------------------------------------------------------------------------------------------------------------------------------------------------------------------------------------------------------------------------------------------------------------------------------------------|
| | 4. Пат. 178149 РФ, МПК А 01 С 7/00. Сеялка рядкового высева семян / Труфляк Е. В., Метлев И. В., Кузнецов Е. В.; заявитель и патентообладатель: Кубанский ГАУ. – № 2017121695; заявл. 20.06.2017; опубл. 26.03.2018. Бюл. № 9 |
| 8. Проводилась ли ранее экспертиза проекта | Разработка входила в состав проектов, которые отмечены: – золотой медалью и высшей наградой салона Гран-При «Золотой Архимед» XVII Московского международного салона изобретений и инновационных технологий «Архимед»; – бронзовой медалью VIII Саратовского салона изобретений, инноваций и инвестиций; – серебряной медалью на 16-й Российской агропромышленной выставке «Золотая осень» |
| 9. Предполагаемое место реализации проекта | Краснодарский край |
| 10. Срок реализации проекта | 1 год |
| 11. Полная стоимость (бюджет) проекта, руб. | 300 000 |
| 12. Наличие соинвестора | Да |
| 13. Основные соинвесторы проекта и объем (руб.) их участия | ООО МИП «КЛЕН-АГРО» |
| 14. Прогнозируемые риски проекта | Необходимость прореживания всходов |
| 15. Уровень инновационности проекта | Инновационность заключается в совмещении технологических операций посева овощных культур, в том числе и проклюнувшихся, с одновременным поливом для получения более ранних и равномерных всходов |
| 16. Сведения об инициаторе (разработчике) проекта | ФГБОУ ВО «Кубанский государственный аграрный университет имени И. Т. Трубилина» Автор(ы): Труфляк Евгений Владимирович, д-р техн. наук, профессор; |

Скоробогаченко Иван Сергеевич, аспирант; Сергунцов Александр Сергеевич, канд. техн. наук, доцент

Контактная информация:

350044, г. Краснодар, ул. Калинина, 13, факультет механизации, кафедра эксплуатации машинно-тракторного парка

Тел.: 8 (861) 221-58-68.

E-mail: eksp-mtp@kubsau.ru



ПАСПОРТ

инновационного проекта

1. Полное наименование проекта: Установка для комбинированной сушки перги

2. Краткое описание (аннотация) проекта

Установка для комбинированной сушки перги состоит из корпуса, внутренний объем которого посредством перегородки разделен на сушильную камеру и воздухопроводную камеру с вентилятором, двери, расположенной в передней части установки, блока управления, датчиков влажности и температуры, направляющих для поярусного размещения противней, состоящих из рамы с дном из сетки и с перегородками, отличающаяся тем, что блок управления имеет преобразователь частоты 20–40 кГц с повышающим трансформатором в качестве источника высокого напряжения и двумя высоковольтными выводами. Между стенкой сушильной камеры и перегородкой противоположно друг другу, попарно установлены высоковольтные изоляторы, на которых поярусно сверху вниз попарно закреплены диэлектрические барьерные слои с металлической сеткой, соединенные между собой параллельно с первым выводом источника высокого напряжения преобразователя частоты 20–40 кГц, и направляющие в виде металлических уголков с противнями, имеющими металлическую сетку на дне, которые через металлические уголки соединены между собой параллельно, и со вторым выводом источника высокого напряжения преобразователя частоты 20–40 кГц. При этом диэлектрические барьерные слои и противни выполнены из пищевого пластика с высокой диэлектрической прочностью не менее 20 кВ/мм, а в качестве вентилятора использован центробежный вентилятор с вертикально расположенным воздушным каналом, на боковой стенке которого по ярусам размещены направляющие воздух диффузоры с заслонками для регулирования воздушного потока и с шириной, равной ширине противней. Сушильная камера и вентилятор соединены между собой воз-

духоводом, снабженным поворотным шибером, датчиком температуры и датчиком влажности.

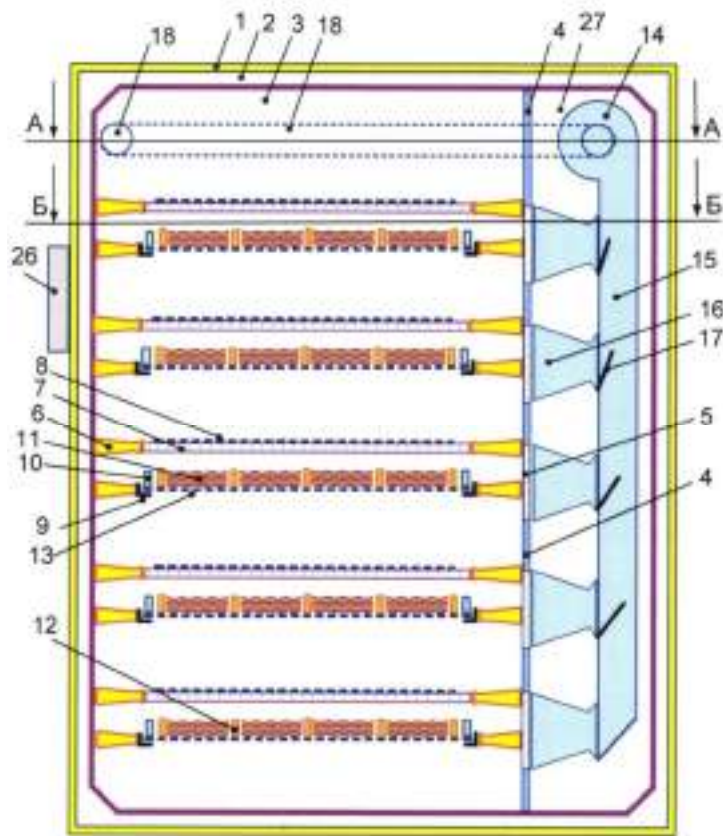


Рисунок 1 – Установка для комбинированной сушки перги, поперечный разрез, вида спереди

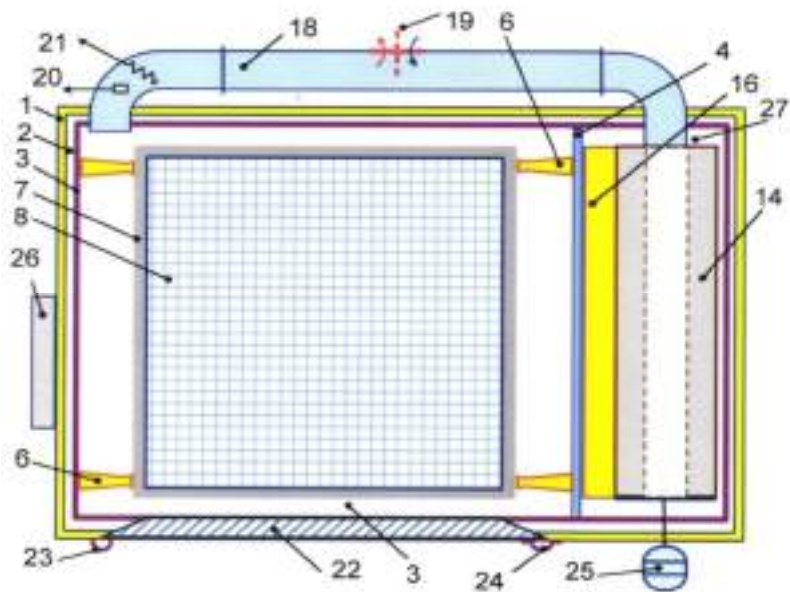


Рисунок 2 – Установка для комбинированной сушки перги, разрез вида сверху по А-А

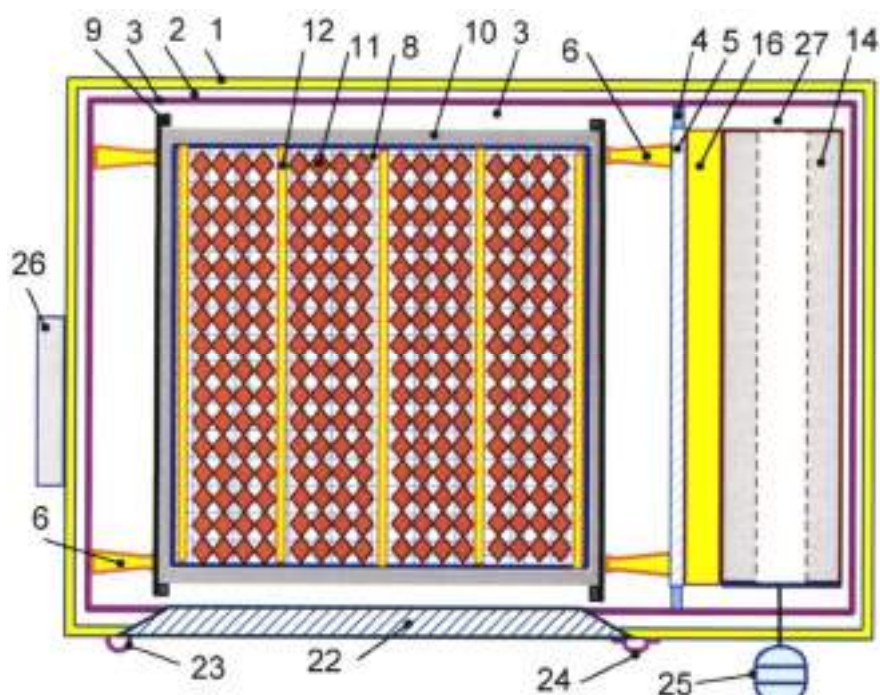


Рисунок 3 – Установка для комбинированной сушки перги, разрез вида сверху по Б-Б

| | |
|-----------------------------------------------------------------------------|---------------------------------------------------------------------------------|
| 3. Продукт(ы) проекта (объект коммерциализации) | Установка для комбинированной сушки перги |
| 4. Уровень зрелости проекта | НИР |
| 5. Финансировались ли работы заявителя по данному направлению ранее | Нет |
| 6. Какие предприятия могут быть заинтересованы в результатах проекта | Сельскохозяйственные предприятия, производящих обработку продукции пчеловодства |
| 7. Патентная защита основных технических решений проекта | Получен патент РФ на изобретение № 2756395 |
| 8. Проводилась ли ранее экспертиза проекта | Нет |
| 9. Предполагаемое место реализации проекта | Сельскохозяйственные предприятия, производящие продукцию пчеловодства |
| 10. Срок реализации проекта | 1 год |
| 11. Полная стоимость (бюджет) проекта, руб. | 500 000 |
| 12. Наличие соинвестора | Нет |

| | |
|------------------------------------------------------------|--------------------------------------------------------------------------------------------------------------------------------------------------------------------------------------------------------------------------------------------------------------------------------------------------------------------------------------------------------------------------------------------------------------------------------------------------------------------------------------------------------------------------------|
| 13. Основные соинвесторы проекта и объем (руб.) их участия | Нет |
| 14. Прогнозируемые риски проекта | Нет |
| 15. Уровень инновационности проекта | <p>Концептуальный новый бизнес-процесс, не имеющий прямого аналога на рынке: да/нет</p> <p>Принципиально новый продукт, замещающий на рынке использование аналогов: да/нет</p> |
| 16. Сведения об инициаторе (разработчике) проекта | <p>ФГБОУ ВО «Кубанский государственный аграрный университет имени И. Т. Трубилина»</p> <p>Автор(ы): Богатырев Николай Иванович, канд. техн. наук, доцент; Оськин Сергей Владимирович, д-р техн. наук, заведующий кафедрой; Харченко Сергей Николаевич, ассистент; Цокур Дмитрий Сергеевич, канд. техн. наук</p> <p>Контактная информация: 350044, г. Краснодар, ул. Калинина, 13, факультет энергетики, кафедра физики Тел.: 8 (861) 221-59-27. E-mail: physics@kubsau.ru</p> |



ПАСПОРТ

инновационного проекта

1. Полное наименование проекта: Устройство для внесения жидких комплексных удобрений

2. Краткое описание (аннотация) проекта

Устройство предназначено для внесения жидких комплексных удобрений, содержит раму с двумя приводными колесами и одним опорным колесом на стойке соединенной с задней навеской, двигатель со стартером, топливным баком и воздушным фильтром, редуктор с рычагом переключения передач, клиноременную передачу, электрогенератор, аккумулятор, рулевое управле-

ние в виде ручек, переднюю навеску, включающую горизонтальную и вертикальную рамы с направляющими, бак для рабочих жидкости, составную штангу с распылителями, ветрозащитный кожух, согласно полезной модели имеет дополнительное опорное колесо, соединенное с передней навеской на которой установлен бак для рабочей жидкости выполненный герметичным образом. Ветрозащитный кожух расположен между приводными колесами и передним опорным колесом, на стойке заднего колеса расположен дисбаланс, при этом составная штанга с распылителями имеет компенсационные клапаны выравнивания давления внутри штанги, вставленные в торцы штанги, на ручке рулевого управления расположен пульт управления, который сообщен через трубопроводы с емкостью для рабочей жидкости.

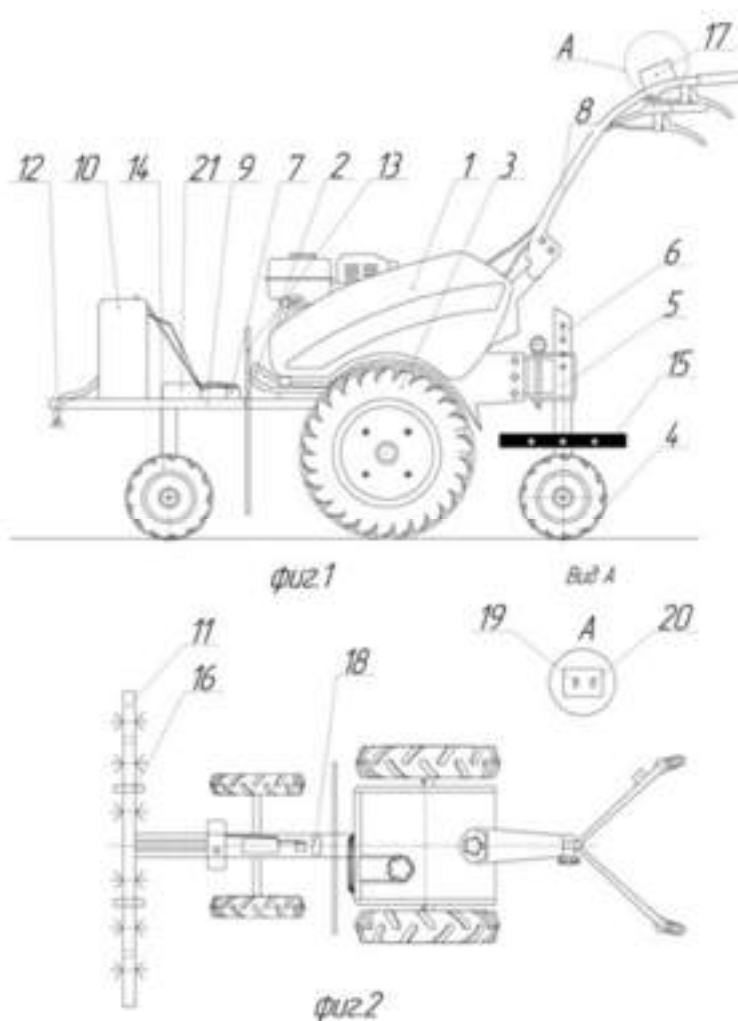


Рисунок 1 – Схема устройства

**3. Продукт(ы) проекта
(объект коммерциализации)**

Устройство для внесения жидких комплексных удобрений при возделывании сельскохозяйственных культур в условиях ограниченного землепользования
Код ОКПД 29.32.40.341 – Опрыскиватели и аппараты аэрозольные

| | |
|-----------------------------------------------------------------------------|---------------------------------------------------------------------------------------------------------------------------------------------------------------------------------------------------------------------------------------------------------------------------------------------------------------------------------------------------------------------------------------------------------------------------------------------------------------------------------------|
| 4. Уровень зрелости проекта | – НИР/НИОКР; – создание нового производства |
| 5. Финансировались ли работы заявителя по данному направлению ранее | Нет |
| 6. Какие предприятия могут быть заинтересованы в результатах проекта | В результате анализа рынка установлено, что основными потребителями данного продукта будут крестьянские фермерские хозяйства, предприятия, активно ведущие полеводство по возделыванию пропашных культур и сахарной свеклы не только Юга страны, но и в других ее регионах, а также стран ближнего и дальнего зарубежья |
| 7. Патентная защита основных технических решений проекта | Поданы заявки на принципиально новые узлы и технические решения предлагаемой конструкции |
| 8. Проводилась ли ранее экспертиза проекта | Да |
| 9. Предполагаемое место реализации проекта | ЮФО, Страны СНГ |
| 10. Срок реализации проекта | Длительность инвестиционной стадии 3–12 мес |
| 11. Полная стоимость (бюджет) проекта, руб. | 1 500 000 |
| 12. Наличие соинвестора | Нет |
| 13. Основные соинвесторы проекта и объем (руб.) их участия | Нет |
| 14. Прогнозируемые риски проекта | Возможные риски, обусловленные сложившимися стереотипами в области использования средств механизации при выращивании сельскохозяйственных культур в условиях ограниченного землепользования. Мерами снижения указанных возможных рисков будут рекомендации по эксплуатации указанной конструкции, что приведет к более продуктивному использованию данного продукта. Для исключения рисков интеллектуальной собственности, поданы заявки на принципиально новые узлы и техниче- |

| | |
|----------------------------------------------------------|-------------------------------------------------------------------------------------------------------------------------------------------------------------------------------------------------------------------------------------------------------------------------------------------------------------------------------------------------------------------------------------------------------------------|
| | ские решения предлагаемой конструкции |
| 15. Уровень инновационности проекта | – разработана принципиально новая конструкция устройства для внесения жидких комплексных удобрений, не имеющего аналогов на рынке. Да; – реализован вопрос механизации процесса внесения жидких комплексных удобрений при выращивании. Да; – реализован вопрос повышения производительности и качества технологической операции. Да |
| 16. Сведения об инициаторе (разработчике) проекта | ФГБОУ ВО «Кубанский государственный аграрный университет имени И. Т. Трубилина» Автор(ы): Белоусов Сергей Витальевич, доцент, канд. техн. наук; Ханин Юрий Владимирович, магистрант Контактная информация: 350044, г. Краснодар, ул. Калинина, 13, факультет механизации, кафедра процессы и машины в агробизнесе Тел.: 8 (861) 221-59-23. E-mail: pma@kubsau.ru |



ПАСПОРТ

инновационного проекта

1. Полное наименование проекта: Устройство для защиты трехфазного электродвигателя от аварийных режимов работы

2. Краткое описание (аннотация) проекта

Использование: в области электротехники. Технический результат – повышение надежности работы устройства защиты и возможность безаварийной работы электропривода в процессе перегрева работающего двигателя.

Устройство – 1 содержит блок питания – 2 с тремя узлами. Первый узел включает входной помехоподавляющий фильтр – 5, сетевой выпрямитель – 6 и сглаживающий конденсатор на выходе – 7. Второй узел стабилизации и регулирования напряжения содержит контроллер широтно-импульсной моду-

ляции (ШИМ) – 8 с восемью функциональными выводами – 9–16, три конденсатора – 17, 25, 32, шесть резисторов – 18, 20, 23, 24, 26, 33, потенциометр – 19 с подвижным контактом, терморезисторы – 21, полевой транзистор – 22, два диода – 27, 30 и первичную обмотку – 31 импульсного трансформатора – 29. Третий узел – 4 содержит вторичную низковольтную обмотку – 34 импульсного трансформатора, силовой диод – 35 и конденсатор фильтра – 36.

Исполнительный орган выполнен в виде последовательно соединенных элементов Пельтье – 37, закрепленных на поверхности статора между ребрами охлаждения асинхронного двигателя с помощью распорных клиньев и хомута посредством натяжного винта, закрученного в коробку выводов. «Холодная» сторона элементов Пельтье соединена с поверхностью статора, а «горячая» сторона с хомутом, выполняющим роль охладителя через распорные клинья.

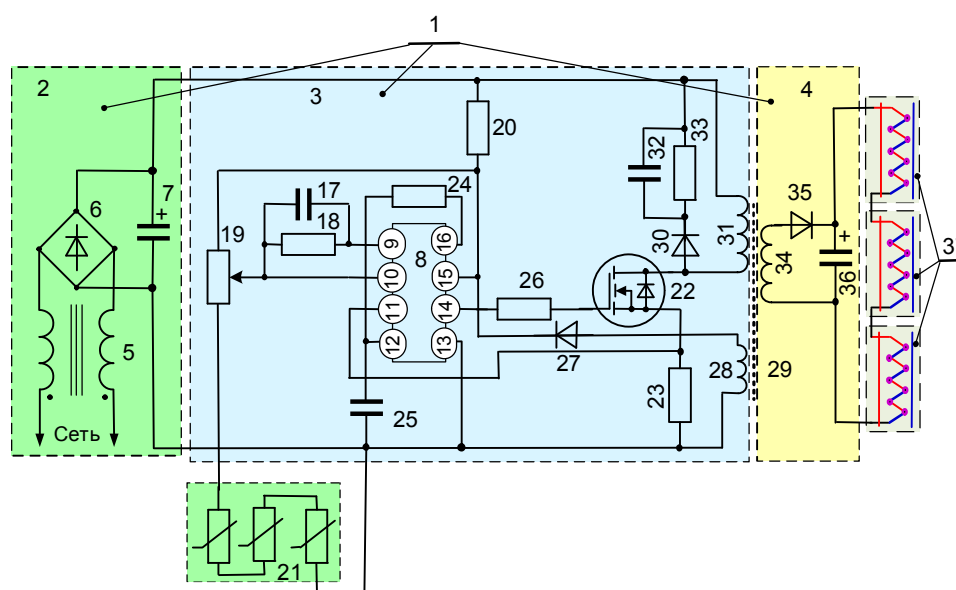


Рисунок 1 – Схема устройства

| | |
|-----------------------------------------------------------------------------|-------------------------------------------------------------------------------------------------------------------------------------------------------|
| 3. Продукт(ы) проекта (объект коммерциализации) | Новые технические средства |
| 4. Уровень зрелости проекта | НИОКР |
| 5. Финансировались ли работы заявителя по данному направлению ранее | Нет |
| 6. Какие предприятия могут быть заинтересованы в результатах проекта | Предприятия ЖКХ, очистные станции, пункты канализационных насосных станций |
| 7. Патентная защита основных технических решений проекта | Пат. № 2761393, МПК H02H 7/08 Устройство для защиты трехфазного электродвигателя от аварийных режимов работы; опубликовано 07.12.2021 Бюл. № 34 |

| | |
|------------------------------------------------------------|---------------------------------------------------------------------------------------------------------------------------------------------------------------------------------------------------------------------------------------------------------------------------------------------------------------------------------------------------------------------------------------------------------------------------------------------------------------------------------------------------------------------------------------------------------------------------------------------------------------|
| 8. Проводилась ли ранее экспертиза проекта | Нет |
| 9. Предполагаемое место реализации проекта | Предприятия изготовители устройств защиты асинхронных двигателей |
| 10. Срок реализации проекта | 12–18 мес |
| 11. Полная стоимость (бюджет) проекта, руб. | 470 000 |
| 12. Наличие соинвестора | Нет |
| 13. Основные соинвесторы проекта и объем (руб.) их участия | Нет |
| 14. Прогнозируемые риски проекта | Нет |
| 15. Уровень инновационности проекта | Принципиально новый продукт, замещающий на рынке использование аналогов: Да |
| 16. Сведения об инициаторе (разработчике) проекта | <p>ФГБОУ ВО «Кубанский государственный аграрный университет имени И. Т. Трубилина»</p> <p>Автор(ы): Оськин Сергей Владимирович, д-р техн. наук, профессор; Богатырев Николай Иванович, канд. техн. наук, профессор; Цокур Дмитрий Сергеевич, канд. техн. наук, доцент; Мирошников Алексей Владимирович, аспирант</p> <p>Контактная информация: 350044, г. Краснодар, ул. Калинина, 13, факультет энергетики, кафедра электрических машин и электропривода Тел.: 8 (861) 221-59-27. E-mail: el-mash@kubsau.ru</p> |



ПАСПОРТ

инновационного проекта

1. Полное наименование проекта: Устройство для очеса зерновых растений на корню и утилизации незерновой части урожая

2. Краткое описание (аннотация) проекта

Устройство для очеса зерновых растений на корню с утилизацией незерновой части урожая состоит из очесывающего барабана 1 (рисунок 1), помещенного в корпус 2. Вентилятор 3 диаметральный расположен внутри очесывающего барабана 1, выполненный на ширину захвата очесывающего барабана. Ось вращения вала лопастного колеса вентилятора совпадает с осью вращения очесывающего барабана. Вентилятор 3 диаметральный снабжен приводным механизмом в виде клиноременного вариатора (на рисунке не показан). Под очесывающим барабаном 1 размещен измельчитель (рисунок 2), установленный на кожухе 4 (рисунок 1, 3) и выполнен в виде шнека 5, который имеет винтовую поверхность 6, выполненную с шагом не более 240 мм и длину равную длине очесывающего барабана 1. Шнек 5 снабжен режущими 8 и противорежущими 10 элементами, выполненными в виде сегментов (рисунок 3), имеющих форму прямоугольной трапеции, скошенная боковая сторона которой снабжена режущей кромкой. Режущие элементы 8 прямой боковой стороной установлены на верхней части винтовой поверхности 6 шнека 5 с шагом 180 мм, а скошенная боковая сторона с режущей кромкой имеет угол наклона 60° относительно касательной, проходящей через точку крепления элемента на винтовой поверхности шнека. Противорежущие 10 элементы установлены под шнеком 5 и на внутренней поверхности кожуха 9, на расстоянии друг от друга не более 60 мм и выполнены в виде пары сегментов установленных друг против друга внахлест в нижней прямой части с образованием угла пересечения их режущих кромок не более $\beta = 150^\circ$. Кожух 9 имеет регулируемый наклон от $10\text{--}30^\circ$ относительно поверхности почвы и скатную доску (на рисунке не показано).

При перемещении комбайна стебли зерновой культуры отклоняются корпусом 2 (рисунок 4) и подводятся к вращающемуся очесывающему барабану 1, который зубьями отделяет колос от стебля и перемещает колосья в молотильное устройство (на рисунке не показано). Вентилятор 3 выдувает лишние примеси. Несрезанные стебли попадают на шнек 4, назначение которого срез, измельчение и перемещение измельченной массы на поле. За счет того, что винтовая поверхность 6 (рисунок 1) имеет длину равную длине очесывающего барабана 1 охватываются все несрезанные стебли, находящиеся на полосе захвата устройством, а выполнение ее с шагом не более 240 мм на которой расположены режущие элементы 8 (рисунок 3) и шагом 180 мм обеспечивается срез стеблей с последующим измельчением совместно с противорежущими 9 элементами, которые установлены под шнеком 5 и на внутренней поверхности кожуха 4, на расстоянии друг от друга не более 60 мм

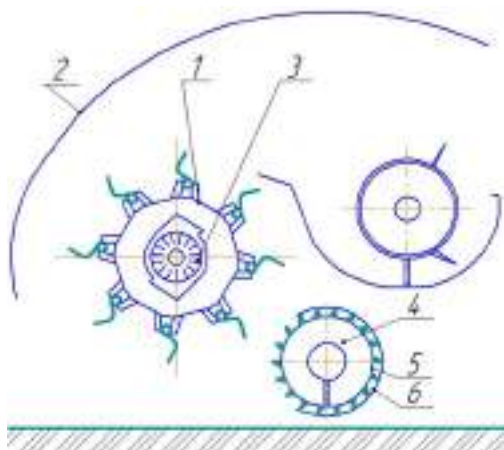


Рисунок 1 – Схема устройства для очеса зерновых растений на корню с утилизацией незерновой части урожая (вид сбоку)



Рисунок 2 – Экспериментальная установка измельчителя

Далее измельченная масса по внутренней поверхности кожуха 4 и скатной доске (на рисунке не показано) попадает на почву. За счет регулируемого наклона от 10 до 30° относительно поверхности почвы края внутренней поверхности кожуха регулируется толщина слоя измельченной массы, которую укладывают на поверхность почвы. Чем меньше будет угол наклона, тем тоньше слой разбросанной измельченной массы и наоборот.

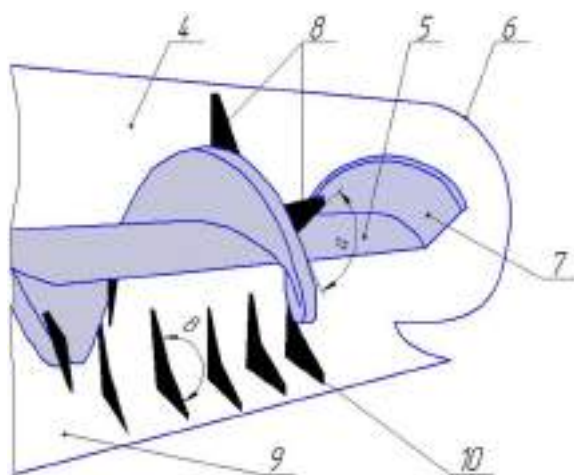


Рисунок 3 – Схема измельчителя

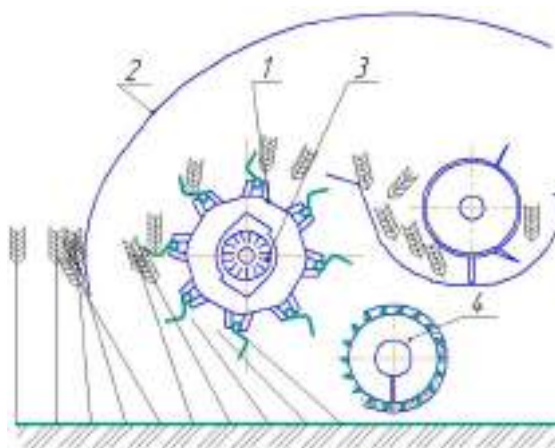


Рисунок 4 – Технологический процесс работы устройства для очеса зерновых растений на корню с утилизацией незерновой части урожая

Экспериментальное очесывающее устройство навешивалось на серийный зерноуборочный комбайн (рисунок 5).

Работа полевой экспериментальной установки показана на рисунке 6. Она состоит из очесывающего устройства, наклонной камеры, режущего аппарата роторного типа и молотилки комбайна



Рисунок 5 – Фото экспериментальной установки



Рисунок 6 – Фото работы экспериментальной установки

| | |
|-----------------------------------------------------------------------------|--------------------------------------------------------------------------------------|
| 3. Продукт(ы) проекта (объект коммерциализации) | Устройство для очеса зерновых растений на корню и утилизации незерновой части урожая |
| 4. Уровень зрелости проекта | Экспериментальный образец |
| 5. Финансировались ли работы заявителя по данному направлению ранее | Нет |
| 6. Какие предприятия могут быть заинтересованы в результатах проекта | Хозяйства, возделывающие зерновые культуры |
| 7. Патентная защита основных технических решений проекта | Решение о выдаче патента. Заявка № 2020129287/10 (052556) от 3.09.2020 |
| 8. Проводилась ли ранее экспертиза проекта | Да |
| 9. Предполагаемое место реализации проекта | Россия |
| 10. Срок реализации проекта | 1 год |
| 11. Полная стоимость (бюджет) проекта, руб. | 900 000 |
| 12. Наличие соинвестора | Нет |
| 13. Основные соинвесторы проекта и объем (руб.) их участия | Нет |
| 14. Прогнозируемые риски проекта | Уборка полеглых растений |

| | |
|----------------------------------------------------------|--------------------------------------------------------------------------------------------------------------------------------------------------------------------------------------------------------------------------------------------------------------------------------------------------------------------------------------------------------------------------------------------------------------------------------------------------------------------------------------------------------------------------------------------------------------------------------------------------------------------------------------------------------------------------------------------------------------------|
| 15. Уровень инновационности проекта | Использование предлагаемого устройства в сравнении с известными аналогичного назначения позволяет усовершенствовать конструкцию устройства для очеса зерновых растений на корню и повысить качество уборки урожая |
| 16. Сведения об инициаторе (разработчике) проекта | <p>ФГБОУ ВО «Кубанский государственный аграрный университет имени И. Т. Трубилина»</p> <p>Автор(ы): Труфляк Евгений Владимирович, д-р техн. наук, профессор; Коровина Виктория Александровна, аспирант; Машков Александр Михайлович, канд. техн. наук, доцент; Потебня Андрей Николаевич, аспирант; Коровин Вячеслав Евгеньевич, старший преподаватель; Горбунов Роман Витальевич, аспирант; Труфляк Ирина Сергеевна, канд. техн. наук, доцент</p> <p>Контактная информация: 350044, г. Краснодар, ул. Калинина, 13, факультет механизации, кафедра эксплуатации машинно-тракторного парка Тел.: 8 (861) 221-58-68. E-mail: eksp-mtp@kubsau.ru</p> |



ПАСПОРТ

инновационного проекта

1. Полное наименование проекта: Устройство стабилизации напряжения ветроэнергетической установки

2. Краткое описание (аннотация) проекта

Предлагаемое устройство относится к электротехнике и предназначено для преобразования энергии ветра в электрическую энергию при стабильных параметрах выходного напряжения

Устройство стабилизации напряжения ветроэнергетической установки содержит ветроколесо – 1, соединенное с мультипликатором – 2 (редуктором), выход которого соединен через ведущий вал с короткозамкнутым ротором асинхронного генератора – 3, к выводам – 4, 5, и 6 которого подключается нагрузка, блок конденсаторов возбуждения – 7 и система стабилизации напряжения – 8. Последняя содержит блок регулировочных конденсаторов – 9, выпрямительный блок – 10, полевой транзистор – 11, согласующий конвертор – 12, трансформаторно-выпрямительный блок – 13, вход которого соединен с выводами – 4, 5 и 6 асинхронного генератора – 3. Отрицательный выходной вывод трансформаторно-выпрямительного – 13 блока через согласующий конвертор 12 соединен с затвором полевого транзистора – 11, положительный выходной вывод трансформаторно-выпрямительного блока – 13 через согласующий конвертор – 12 соединен с истоком полевого транзистора – 11 и первым входом выпрямительного блока – 10, сток полевого транзистора – 11 соединен со вторым входом выпрямительного блока – 10, выход выпрямительного блока – 10 через блок регулировочных конденсаторов – 9 соединен с выводами – 4, 5 и 6 асинхронного генератора – 3 и входом блока конденсаторов возбуждения – 8.

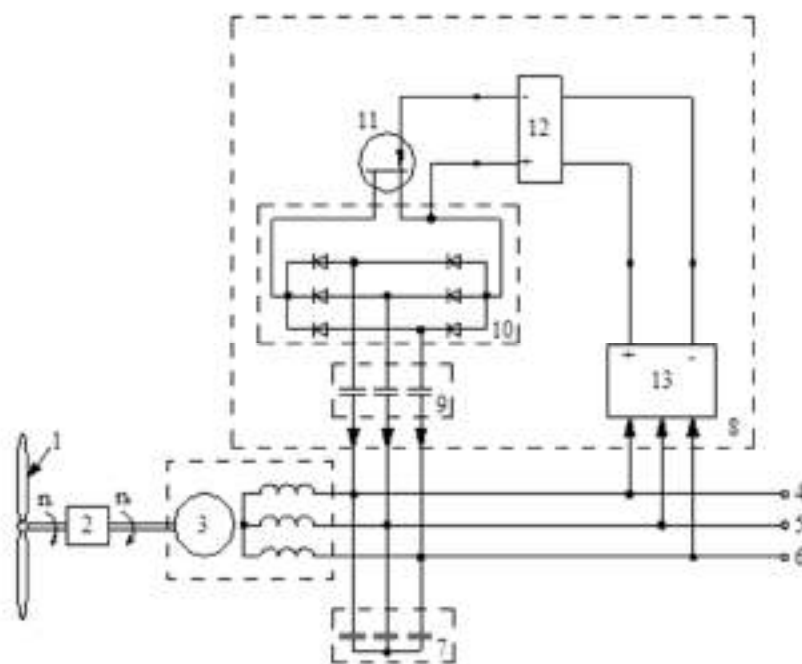


Рисунок 1 – Функциональная схема устройства стабилизации напряжения ветроэнергетической установки

| | |
|----------------------------------------------------------------------------|------------------------------------------------------------------|
| 3. Продукт(ы) проекта (объект коммерциализации) | Устройство стабилизации напряжения ветроэнергетической установки |
| 4. Уровень зрелости проекта | НИОКР |
| 5. Финансировались ли работы заявителя по данному направлению ранее | Нет |

| | |
|-----------------------------------------------------------------------------|----------------------------------------------------------------------------------------------------------------------------------------------------------------------------------------------------------------------------------------------------------------------------------------------------------------------------------------------------------------------------------------------------------------------------------------------------------------------------------|
| 6. Какие предприятия могут быть заинтересованы в результатах проекта | Предприятия – изготовители систем автономного и гарантированного электро-снабжения, а готовую продукцию – наиболее ответственные потребители электроэнергии |
| 7. Патентная защита основных технических решений проекта | Получен патент РФ на изобретение № 2724622 |
| 8. Проводилась ли ранее экспертиза проекта | Нет |
| 9. Предполагаемое место реализации проекта | Предприятия АПК Краснодарского края |
| 10. Срок реализации проекта | 2 года |
| 11. Полная стоимость (бюджет) проекта, руб. | от 500 000 до 900 000 в зависимости от мощности |
| 12. Наличие соинвестора | Нет |
| 13. Основные соинвесторы проекта и объем (руб.) их участия | Нет |
| 14. Прогнозируемые риски проекта | Нет |
| 15. Уровень инновационности проекта | – концептуально новый бизнес-процесс, не имеющий прямого аналога на рынке: Да – принципиально новый продукт, замещающий на рынке использование аналогов: Да |
| 16. Сведения об инициаторе (разработчике) проекта | ФГБОУ ВО «Кубанский государственный аграрный университет имени И. Т. Трубилина» Автор(ы): Григораш Олег Владимирович, д-р техн. наук, профессор, заведующий кафедрой; Квитко Андрей Викторович, старший преподаватель Контактная информация: 350044, г. Краснодар, ул. Калинина, 13, факультет энергетики, кафедра электротехники, теплотехники и ВИЭ Тел.: 8 (861) 221-60-94. E-mail: grigorasch61@mail.ru eltech@kubsau.ru |



ПАСПОРТ

инновационного проекта

1. Полное наименование проекта: Устройство управления технологическими режимами электродвигателя переменного тока

2. Краткое описание (аннотация) проекта

Конструкция является совмещенным устройством компенсации реактивной мощности двигательной нагрузки (для целей энергосбережения) и предотвращения увлажнения изоляции (подсушки) двигательных обмоток во время простоя механизмов (для повышения срока службы).

Применимость изделия подтверждается возможностью осуществления технического решения в электроустановках с трехфазными асинхронными электродвигателями, предназначенных для технологических процессов в любой области промышленности и сельского хозяйства.

Устройство содержит в своем принципе работы статический трехфазный конденсатор, подключаемый к выводам электродвигателя с помощью магнитных пускателей, предназначено для компенсации реактивной мощности электродвигателя во время его работы и предотвращения увлажнения его изоляции во время его простоя за счет подогрева обмоток выше точки росы.



Рисунок 1 – Внешний вид устройства с открытой передней панелью

Для качественного и количественного сравнения разрабатываемого совмещенного устройства с существующим аналогом зарубежного производителя (только устройства компенсации реактивной мощности компании Ersos мощностью компенсации 1 квар), которые можно использовать для компенсации реактивной мощности у электродвигателей мощностью 2,5 кВт:

- габаритные размеры, мм – $500 \times 350 \times 150$;
- напряжение питания промышленной частоты 50 Гц, В – 380;

- расчетный ток компенсации, А – 1;
- коэффициент реактивной мощности при использовании устройства – 0,35;
- масса устройства, кг, не более – 3;
- стоимость изделия при крупно-оптовой закупке (партия от 100 шт.), руб. – 12000.

| | |
|-----------------------------------------------------------------------------|---------------------------------------------------------------------------------------------------------------------------------------------------------------------------------------------------------------------------------------------------------------------------------------------------------------------------------------------------------------------------------------------------------------------------------------------------------------------------------------------------------------------------------------------------------------------------------------------------------------------------------------------------------------------------------------------------------------------------------------------------------------------------------------------------------------------------------------------------------------------------------------------------------------------------------------------------------------|
| 3. Продукт(ы) проекта (объект коммерциализации) | Совмещенное устройство компенсации реактивной мощности и подсушки обмоток для электродвигателя мощностью 2,5 кВт как итоговый результат двух-летней работы |
| 4. Уровень зрелости проекта | Проведены лабораторные и полевые испытания. Изготовлен опытный образец |
| 5. Финансировались ли работы заявителя по данному направлению ранее | Нет |
| 6. Какие предприятия могут быть заинтересованы в результатах проекта | Промышленные и сельскохозяйственные предприятия |
| 7. Патентная защита основных технических решений проекта | <p>1. Пат. на полезную модель RU 181885 U1, МПК H02K 15/12. (РФ). Установка подсушки изоляции обмоток и компенсации реактивной мощности трехфазного асинхронного электродвигателя / Винников А. В., Тропин В. В., Кучеренко Д. Е., Масенко А. В., Кучеренко Р. Е. – № 2018110238; заявлено 22.03.2018; опубл. 26.07.2018. Бюл. № 21. – 6 с.</p> <p>2. Пат. на полезную модель RU 181888 U1, МПК H02K 15/12. (РФ). Устройство управления компенсацией и подсушкой асинхронного двигателя / Винников А. В., Тропин В. В., Кучеренко Д. Е., Масенко А. В., Кучеренко Р. Е. – № 2018110440; заявлено 23.03.2018; опубл. 26.07. 2018. Бюл. № 21, – 6 с.</p> <p>3. Пат. на изобретение RU 2683588 С1, МПК H02K 15/12. (РФ). Устройство подсушки изоляции обмоток трехфазного асинхронного электродвигателя в технологической паузе / Винников А. В., Тропин В. В., Кучеренко Д. Е., Масенко А. В. – № 2018110488; заявлено 23.03.2018; опубл. 29.03. 2019. Бюл.</p> |

| | |
|-------------------------------------------------------------------|---------------------------------------------------------------------------------------------------------------------------------------------------------------------------------------------------------------------------------------------------------------------------------------------------------------------------------------------------------------------------------------------------------------------------------------------------------------------------------------------------------------------------------------------------------------------------------------------------------------------------------------------------------------------------------------------------|
| | № 10. – 6 с. 4. Пат. на изобретение RU 2762289 С1, МПК Н02К 15/12. (РФ). Установка подсушки изоляции обмоток трехфазного асинхронного электродвигателя в технологической паузе / Савенко А. В., Кучеренко Д. Е., Кучеренко Р. Е., Семенов А. П., Барабаш В. И. – № 2021100273; заявлено 11.01.2021; опубл. 17.12.2021. Бюл. № 35. – 4 с. |
| 8. Проводилась ли ранее экспертиза проекта | Нет |
| 9. Предполагаемое место реализации проекта | Краснодарский край, г. Краснодар |
| 10. Срок реализации проекта | 1 год |
| 11. Полная стоимость (бюджет) проекта, руб. | 800 000 |
| 12. Наличие соинвестора | Нет |
| 13. Основные соинвесторы проекта и объем (руб.) их участия | Нет |
| 14. Прогнозируемые риски проекта | Отсутствие финансирования, выход из строя в результате непроведения своевременного технического обслуживания |
| 15. Уровень инновационности проекта | Инновационность обусловлена тем, что совмещение устройства компенсации реактивной мощности и устройства предотвращения увлажнения изоляции обмоток не использовалось ранее, а подсушка изоляции только реактивным током, который вырабатывается применяемыми конденсаторами, исключение выпаривания изоляции путем контроля тока подсушки, незначительное потребление активного тока (2 % от номинальной мощности) во время подсушки не имеют аналогов. В результате обеспечивается исключение снижения качества изоляции обмотки трехфазного асинхронного электродвигателя, повышение срока службы, надежности и стабильности работы всего электропривода, а также компенсация реактивной мощно- |

сти трехфазного асинхронного электро-
двигателя

**16. Сведения об инициаторе
(разработчике) проекта**

ФГБОУ ВО «Кубанский государствен-
ный аграрный университет имени
И. Т. Трубилина»

Автор(ы):

Тропин Владимир Валентинович,
д-р техн. наук, профессор;
Кучеренко Дмитрий Евгеньевич,
старший преподаватель;
Кучеренко Роман Евгеньевич,
магистрант

Контактная информация:

350044, г. Краснодар, ул. Калиина, 13,
факультет энергетики, кафедра приме-
нения электрической энергии

Тел.: 8 (918) 487-23-25.

E-mail: el-energ@kubsau.ru

СТРОИТЕЛЬСТВО И ВОДНОЕ ХОЗЯЙСТВО





ПАСПОРТ

инновационного проекта

1. Полное наименование проекта: Автоматизированный чековый водовыпуск для дискретного регулирования нижнего бьефа

2. Краткое описание (аннотация) проекта

Разработанный согласно патенту РФ № 2164321, инновационный проект «Автоматизированный чековый водовыпуск для дискретного регулирования нижнего бьефа» является технико-технологической разработкой, направленной на обеспечение режима прерывистого затопления рисовых чеков современных рисовых оросительных систем для экономии водных ресурсов. Его назначением является обеспечение дискретного режима орошения рисового чека.

Устройство за счет применения в конструкции магнитных элементов позволяет в любой фазе наполнения или сработки перевести регулятор подачи воды в чек в закрытый режим (прекратить подачу воды) с целью управления водооборотом на поле севооборота. Модификация системы закрытия регулятора значительно облегчила управляемость системой в период дефицита воды

| | |
|-----------------------------------------------------------------------------|--------------------------------------------------------------------------------------------------------------------------------------------------------------------------------------------------------------------------------------------------------------------------------|
| 3. Продукт(ы) проекта (объект коммерциализации) | Автоматический регулятор уровня для регулирования уровня затопления рисовых чеков |
| 4. Уровень зрелости проекта | НИОКР |
| 5. Финансировались ли работы заявителя по данному направлению ранее | Нет |
| 6. Какие предприятия могут быть заинтересованы в результатах проекта | Предприятия рисового водохозяйственного комплекса Краснодарского края и рисосеющих регионов РФ |
| 7. Патентная защита основных технических решений проекта | Пат. РФ 2492519 (RU).С1. МПК G 05 D 9/00 (2006.01), А 01 G 25/16 (2006.01) Автоматизированный чековый водовыпуск для дискретного регулирования нижнего бьефа / Островский В. Т., Островский Н. В., Островский В. В., Попов В. А., Кизюн Ж. В.; опубл. 10.09.2013. Бюл. № 25 |
| 8. Проводилась ли ранее экспертиза проекта | Нет |
| 9. Предполагаемое место реализации проекта | Предприятия АПК, сельскохозяйственные холдинги, фермерские хозяйства |

| | |
|------------------------------------------------------------|-------------------------------------------------------------------------------------------------------------------------------------------------------------------------------------------------------------------------------------------------------------------------------------------------------------------------------------------------------------------------------|
| 10. Срок реализации проекта | 1 год |
| 11. Полная стоимость (бюджет) проекта, руб. | В зависимости от площади задействованного в производстве земельного фонда. Предварительная удельная стоимость реализации на 2022 г. составляет 20000 р/га |
| 12. Наличие соинвестора | Нет |
| 13. Основные соинвесторы проекта и объем (руб.) их участия | Нет |
| 14. Прогнозируемые риски проекта | Нет |
| 15. Уровень инновационности проекта | Сокращение оросительной нормы риса |
| 16. Сведения об инициаторе (разработчике) проекта | ФГБОУ ВО «Кубанский государственный аграрный университет имени И. Т. Трубилина» Автор(ы): Н. В. Островский, доцент, д-р техн. наук Контактная информация: 350044, г. Краснодар, ул. Калинина, 13, факультет гидромелиорации, кафедра комплексных систем водоснабжения Тел.: 8 (918) 463-70-12. E-mail: nik-ostrovskij@yandex.ru |



ПАСПОРТ

инновационного проекта

1. Полное наименование проекта: Анализ свойств загрязняющих веществ, образующихся при эксплуатации сушильного барабана кирпичных заводов

2. Краткое описание (аннотация) проекта

Распространяющаяся при сушке глины в сушильном барабане неорганическая пыль, содержащая SiO_2 20–70 %, относится к 4 классу опасности. В процессе работы нами были выявлены группы для характеристик, описывающих свойства дисперсной фазы. Как определяющий признак была выбрана физическая сущность процессов или явления (например, электрокинетических), которые составляли цикл жизни пылевого аэрозоля

1. К группе геометрических параметров относят дисперсность частиц, а также средний медианный диаметр частиц, взятые по среднестатистическим данным. Дисперсность характеризуется дисперсным составом изучаемых пылевых частиц. Промежуточный медианный диаметр пылевых частиц неорганических, содержащей SiO₂ 20–70%, d₅₀ = 50 мкм.

2. Разрывная плотность материала, насыпная плотность и плотность материала самих пылевых частиц составляют группу физико-химических параметров. Для первой характеристики показатель равен 116 Па (Р), для второго – 980 кг/м³ (ρ_{нп}), а для третьего – 2960 кг/м³ (ρ_т).

3. Равновесная влажность пыли, которая при относительной влажности воздуха, равной 60 %, составляет φ_н = 0,2 % и смачиваемость пыли, имеющая значение равное 83 %, составляют гидродинамические параметры (третья группа).

4. К электромагнитным параметрам неорганической пыли, содержащей SiO₂ 20–70 %, относится удельное электрическое сопротивление пыли при t = 200 °С, УЭС_t = 20 = 1,9·10⁶ Ом·м и электрический заряд q, причем величина их заряда определяется химическим составом вещества.

5. К группе аэродинамических параметров относится форма частиц пыли. Частицы неорганической пыли, содержащей SiO₂ 20–70 %, неправильной формы с острыми гранями, встречаются иглообразные и пластичные частицы

| | |
|-----------------------------------------------------------------------------|------------------------------------------------------------------------------------------------------------------------------------------|
| 3. Продукт(ы) проекта (объект коммерциализации) | Высокоэффективная и энергоэкономичная установка для обеспыливания воздуха в рабочей зоне оператора сушильного барабана кирпичного завода |
| 4. Уровень зрелости проекта | Выполнено теоретическое обоснование |
| 5. Финансировались ли работы заявителя по данному направлению ранее | Нет |
| 6. Какие предприятия могут быть заинтересованы в результатах проекта | ООО «Диалог-Восток-Запад» Северский кирпичный завод», ООО «АНКОМ» Ильский кирпичный завод |
| 7. Патентная защита основных технических решений проекта | Нет |
| 8. Проводилась ли ранее экспертиза проекта | Нет |
| 9. Предполагаемое место реализации проекта | Российская Федерация |
| 10. Срок реализации проекта | 2 года |
| 11. Полная стоимость (бюджет) проекта, руб. | 3 000 000 |

| | |
|------------------------------------------------------------|---------------------------------------------------------------------------------------------------------------------------------------------------------------------------------------------------------------------------------------------------------------------------------------------------------------------------------------------------------------------------------------------------------------------------|
| 12. Наличие соинвестора | Нет |
| 13. Основные соинвесторы проекта и объем (руб.) их участия | Нет |
| 14. Прогнозируемые риски проекта | Нет |
| 15. Уровень инновационности проекта | Выявлены место и роль системы обеспыливания в зоне работы оператора сушильного барабана кирпичного завода процессов динамического движения пылевых частиц сдуво-всасывающими воздушными потоками и борьба с частицами пыли в воздухе аэродинамическим методом вихревыми потоками, а также механическим методом твердым телом (материалом) в качестве второй ступени |
| 16. Сведения об инициаторе (разработчике) проекта | ФГБОУ ВО «Кубанский государственный аграрный университет имени И. Т. Трубилина» Автор(ы): Турк Геннадий Гиссович, канд. техн. наук, старший преподаватель; Гурский Иван Николаевич, старший преподаватель Контактная информация: 350044, г. Краснодар, ул. Калиина, 13, факультет землеустроительный, кафедра геодезии Тел.: 8 (989) 810-66-88. E-mail: geodez@kubsau.ru |



ПАСПОРТ

инновационного проекта

1. Полное наименование проекта: Благоустройство общественной территории курортного парка по улице Революционной в городе Геленджике

2. Краткое описание (аннотация) проекта

Дизайн-проект благоустройства в рамках федеральной программы «Формирование комфортной городской среды» курортного парка, расположенной

в городе Геленджик на улице Революционной. Предлагается выполнение по заданию на проектирование на топографической съемке данной местности. Проектом предусматриваются следующие виды работ: создание площадок для отдыха детей и взрослого населения; создание площадок для занятия спортом (воркаут); установка лавочек, урн, светильников. Проект выполняется с учетом местных особенностей рельефа.



Рисунок 1 – Топографическая съемка



Рисунок 2 – Ситуационный план



Рисунок 3 – Территория



Рисунок 4 – Визуализация проекта благоустройства

| | |
|-----------------------------------------------------------------------------|------------------------------------------------------------------------------------------------------------|
| 3. Продукт(ы) проекта (объект коммерциализации) | Проект благоустройства общественной территории курортного парка по улице Революционной в городе Геленджике |
| 4. Уровень зрелости проекта | Выполнен дизайн-проект в составе НИР кафедры архитектуры Кубанского ГАУ |
| 5. Финансировались ли работы заявителя по данному направлению ранее | Нет |
| 6. Какие предприятия могут быть заинтересованы в результатах проекта | Администрация г. Геленджика, администрации районов Краснодарского края, частные предприниматели |
| 7. Патентная защита основных технических решений проекта | Нет |
| 8. Проводилась ли ранее экспертиза проекта | Нет |

| | |
|------------------------------------------------------------|--------------------------------------------------------------------------------------------------------------------------------------------------------------------------------------------------------------------------------------------------------------------------------------------------------------------------------------------------------------------------------------------------------------------------------------------------------|
| 9. Предполагаемое место реализации проекта | г. Геленджик Краснодарского края |
| 10. Срок реализации проекта | Не рассматривался |
| 11. Полная стоимость (бюджет) проекта, руб. | От 2 000 000 |
| 12. Наличие соинвестора | Нет |
| 13. Основные соинвесторы проекта и объем (руб.) их участия | Нет |
| 14. Прогнозируемые риски проекта | Не рассматривались |
| 15. Уровень инновационности проекта | Предложено рационально-функциональное объемно-планировочное решение благоустройства общественной территории курортного парка. Представленное в проекте решение может быть рекомендовано для применения в архитектурно-строительной практике. Разработанное решение благоустройства позволит на стадии проектирования адаптировать объекты малой архитектурной формы к изменению внешней среды городского пространства |
| 16. Сведения об инициаторе (разработчике) проекта | <p>ФГБОУ ВО «Кубанский государственный аграрный университет имени И. Т. Трубилина»</p> <p>Автор(ы): Зубкова Людмила Константиновна, старший преподаватель; Турыгина Евгения Михайловна, канд. пед. наук, доцент</p> <p>Контактная информация: 350044, г. Краснодар, ул. Калинина, 13, архитектурно-строительный факультет, кафедра архитектуры Тел.: 8 (861) 221-58-42. E-mail: arh@kubsau.ru</p> |



ПАСПОРТ

инновационного проекта

1. Полное наименование проекта: Инженерная защита территории от затопления и подтопления

2. Краткое описание (аннотация) проекта

Разработка проекта направлена на осуществление в соответствии со статьей 13 Земельного кодекса Российской Федерации мероприятий по защите земель от водной и ветровой эрозии, селей, подтопления, заболачивания, вторичного засоления, иссушения, уплотнения, загрязнения и других негативных воздействий, а также на улучшение показателей гидрологического, гидрохимического, экологического состояния водного объекта, обеспечивающих выполнение условий решения о предоставлении водного объекта в пользование в целях забора (изъятия) водных ресурсов для гидромелиорации земель.

На фоне характера и периодичности выпадения осадков и распределения их по сезонам года пропускная способность снижена. Природные и антропогенные факторы, воздействуя на береговые агроландшафты, ускоряют процессы эрозии почв, что приводит к интенсивному смыву мелкозема в русло балки. В результате происходит деградация водотоков, которая обуславливает изменение естественной береговой линии, заиление русел мелкоземом черноземных почв. Для восстановления водотоков необходимы расчистка и утилизации донных отложений. К параметрам расчистки относятся глубина расчистки до коренных пород дна и ширина русла до границы естественной



Рисунок 1 – Космический снимок участка балки Самойлова

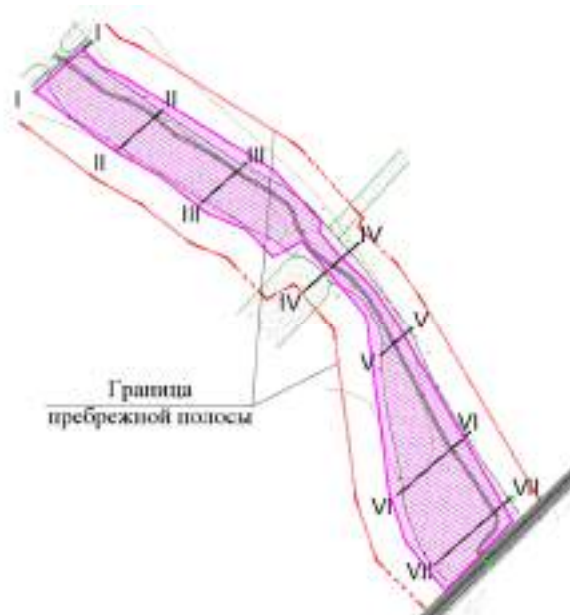


Рисунок 2 – План-схема выполнения работ

береговой линии. Осуществляют комплекс изысканий – маршрутное обследование участка русла, инженерно-геодезические, геологические, морфологические, гидрологические и почвенно-экологические изыскания. Устанавливают историческую естественную береговую линию путем разделения русла на поперечные створы. Определяют глубину донных отложений посредством проб. Пробы берут в каждом створе через равные расстояния. По полученным результатам строят план карту. Сопоставляя гидрологические и геодезические изыскания, строят поперечные профили, на которых отображают уклон берегового ландшафта и уровень подтопления. Определяют глубину расчистки русла по формуле:

$$h_p = 2 \cdot \Delta h \cdot \left(1 + \frac{\Delta h}{i \cdot b_e}\right)$$

где h_p – глубина расчистки русла по фарватеру; b_e – ширина восстановленного, естественного русла; Δh – уровень подтопления; i – уклон берегового ландшафта к урезу воды.

Отмечают глубину на поперечных профилях, формируют дно с учетом естественной береговой линии. В качестве механизма для удаления и транспортировки донных отложений используют земснаряд.

Обеспечивается повышение эффективности защиты береговых зон. Предусматривается расчистка участка балки Самойлова приток р. Кубань общей протяженностью 0,94 км от влаголюбивой растительности и илистых отложений для:

- улучшения показателей гидрологического, гидрогеохимического, экологического состояния водного объекта;
- осуществления мер по охране водного объекта, а также водных биологических ресурсов, других объектов животного и растительного мира;
- осуществления мер по защите земель от водной эрозии, подтопления, заболачивания, загрязнения и других негативных (вредных) воздействий.

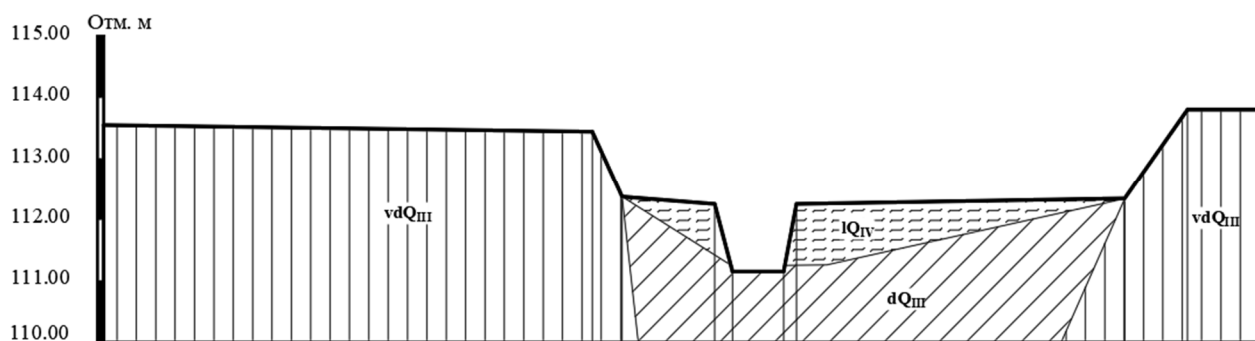


Рисунок 3 – Поперечный профиль створа расчистки

В состав выполняемых работ по расчистке входит:

- расчистка балки;
- транспортировка и складирование изъятых материалов и донных отло-

| | |
|-----------------------------------------------------------------------------|-----------------------------------------------------------------------------------------------------------------------------------------------------------------------------------------------------------------------------------------------------------------|
| | жений во временные отвалы на расстояние в пределах 5 км. Дальнейшее использование ила предусматривается для собственных нужд (подсыпка пониженных территорий, использование в качестве удобрения на полях и т. п.), после согласования с местной администрацией |
| 3. Продукт(ы) проекта (объект коммерциализации) | Повышение продовольственной безопасности страны |
| 4. Уровень зрелости проекта | Проект разработан и реализован в 2021 г. в ООО «Союз-Агро» |
| 5. Финансировались ли работы заявителя по данному направлению ранее | Разработка проекта финансировалась ООО «Союз-Агро» |
| 6. Какие предприятия могут быть заинтересованы в результатах проекта | Предприятия сельскохозяйственного производства и муниципальные образования |
| 7. Патентная защита основных технических решений проекта | Патент RU № 2552949 C1 |
| 8. Проводилась ли ранее экспертиза проекта | Пройдено согласование в министерстве природных ресурсов Краснодарского края |
| 9. Предполагаемое место реализации проекта | Гулькевичский район Краснодарского края |
| 10. Срок реализации проекта | 6 мес |
| 11. Полная стоимость (бюджет) проекта, руб. | 13 950 926,40 |
| 12. Наличие соинвестора | Нет |
| 13. Основные соинвесторы проекта и объем (руб.) их участия | ООО «Союз-Агро» |
| 14. Прогнозируемые риски проекта | Нет |
| 15. Уровень инновационности проекта | Позволяет производить более эффективно производство строительных работ по расчистке русел |
| 16. Сведения об инициаторе (разработчике) проекта | ФГБОУ ВО «Кубанский государственный аграрный университет имени И. Т. Трубилина» Автор(ы): Килиди Харлампий Иванович, старший преподаватель; Шаповалова Ольга Валерьевна, заведующий лабораторией |

Контактная информация:

350044, г. Краснодар, ул. Калинина, 13,
факультет гидромелиорации, кафедра
гидравлики и с.-х. водоснабжения

Тел.: 8 (918) 328-24-23.

E-mail: gidravlic@kubsau.ru



ПАСПОРТ

инновационного проекта

1. Полное наименование проекта: **Инновационный подход к расчету объема донных наносов в степной зоне Краснодарского края**

2. Краткое описание (аннотация) проекта

Расчет объема донных наносов позволит определить общие запасы отложений степных рек Краснодарского края для увеличения органического вещества почв сельских территорий.

Выбрав площадь исследуемого участка на реке Челбас, можно определить объем ила на дне по формуле (1):

$$V = a \cdot b \cdot h$$

где a – ширина, м

b – длина, м

h – средняя толщина слоя ила, м

Например: Площадь изучения территории составляла 100×100 м. Для определения объема ила 20×28 см. Ил отбирался с глубины реки, где его слой составлял 6 см. Объем ила на площади 20×28 см составил: 20 см×28 см×6 см = 3360 см³. Если составить пропорцию и сопоставить площадь изучения реки, то получим объем ила 600 000 000 см³, и если весь ил реки собрать и расположить на берегу реки, то это будет органическая масса. Можно применить ил в сельском хозяйстве в качестве компоста и в других целях.

Актуальность темы исследований определена необходимостью применения донных наносов, как органического вещества. Выявлено несколько причин, где на развитие водной эрозии и объем поступления взвешенных наносов в водные объекты с поверхностным стоком оказывает разработку в поймах рек карьеров по добыче строительных материалов (глина, песок), что ведет к нарушению ландшафтов поймы. Другой, не менее важной причиной заиливания, является ветровая эрозия. Фактор ветровой эрозии почв на заиливание русел рек проявляется в период прохождения пыльных бурь. По оценкам некоторых исследователей, в шестидесятых годах прошлого века в результате пыльных бурь с поверхности сельскохозяйственных угодий степной зоны

Краснодарского края было снесено около 3 км³ почвы. Учитывая, что ветры восточного направления пересекают основное направление русел рек, можно предположить, что часть взвесей почвы аккумулировалась в бассейнах рек и непосредственно в их руслах.

Расчеты показывают, что при осаждении наносов непосредственно на водную поверхность водоемов, на дне водоемов образовался слой наносов от 0,5 до 1,5 м.

Заиление русел рек отмершими остатками живых организмов и растительности, не считая катастрофических пыльных бурь, является главным фактором заиления русел степных рек. Подтверждением этого является содержание органического вещества в донных отложениях степных рек, величина которого колеблется от 10 до 25 %, в то время как в почве склонов речных долин она не превышает 4–5 %.

Таким образом, заиление водоемов за счет растительных остатков в зависимости от степени зарастания водоема может колебаться от 2 до 10 мм в год. Суммарную по всем факторам среднегодовую скорость заиления водоемов в степной зоне можно оценить в пределах от 4–9 до 20–25 мм в год.

Мощность донных отложений оценивается в пределах от 0,5–0,8 м до 3,0–3,5 м и при этом отмечается тенденция увеличения мощности отложений при движении с юга на север. Так, для рек Понура и Кирпили, преобладающая величина верхней градации этих отложений составляет от 1,0–1,5 м, рек Челбас и Бейсуг – до 2,0–2,5 м

| | |
|-----------------------------------------------------------------------------|--------------------------------------------------------------------------------------------------------------------------------------------------------------------------------------------------------------------------------------------------------------------------------------------------------------------------------------------------------------------------------------------------------------------------------------------------|
| 3. Продукт(ы) проекта (объект коммерциализации) | Доказательством влияния водной эрозии на процессы заиления русел степных рек является очень низкий модуль стока, колеблющийся от 0,45 л/сек км ² (р. Ея) до 1,3 л/сек км ² (р. Бейсуг). При таком модуле стока, объем привноса наносов в русла рек составляет 0,1–0,4 т/га зяби, с полей, занятых под озимые культуры или многолетние травы за период весеннего половодья объем стока наносов не превышает 0,005–0,02 т/га |
| 4. Уровень зрелости проекта | Способ рекомендован к внедрению для администраций районов степной зоны Краснодарского края |
| 5. Финансировались ли работы заявителя по данному направлению ранее | Нет |
| 6. Какие предприятия могут быть заинтересованы в результатах проекта | ООО «Научный и проектный центр "БЕРЕГОЗАЩИТА"», арендаторы прудов и участков рек при рыборазведении, а также фермеры оценившие выгоду внесения органики со дна рек |

| | |
|------------------------------------------------------------|---------------------------------------------------------------------------------------------------------------------------------------------------------------------------------------------------------------------------------------------------------------------------------------------------------------------------------------------------------------------------------------------------------|
| 7. Патентная защита основных технических решений проекта | Получены патенты: Способ прогнозирования разрушения берегов рек Способ прогнозирования эвтрофикации водоема |
| 8. Проводилась ли ранее экспертиза проекта | Нет |
| 9. Предполагаемое место реализации проекта | Краснодарский край |
| 10. Срок реализации проекта | От 3 до 5 лет |
| 11. Полная стоимость (бюджет) проекта, руб. | 10 000 на 10 000 м ² |
| 12. Наличие соинвестора | Нет |
| 13. Основные соинвесторы проекта и объем (руб.) их участия | Нет |
| 14. Прогнозируемые риски проекта | Дезинфекция донных отложений ультрафиолетовыми лучами в естественных условиях, так как возникает риск развития опасных микроорганизмов |
| 15. Уровень инновационности проекта | Инновационность проекта заключается в простоте способа получения запасов органики высокого качества, в снижении его себестоимости путем снижения энерго- и трудовых затрат |
| 16. Сведения об инициаторе (разработчике) проекта | ФГБОУ ВО «Кубанский государственный аграрный университет имени И. Т. Трубилина» Автор(ы): Мамась Наталья Николаевна, канд. биол. наук, доцент Контактная информация: 350044, г. Краснодар, ул. Калинина, 13, факультет гидромелиорации, кафедра гидравлики и сельскохозяйственного водоснабжения Тел.: 8 (918) 333-11-37. E-mail: natamamas@mail.ru |



ПАСПОРТ

инновационного проекта

1. Полное наименование проекта: Использование коэффициентов агрессивности и гомогенности визуальной среды для определения комфортности жилой застройки

2. Краткое описание (аннотация) проекта

Проект направлен на создание комфортной визуальной среды, которая не окажет негативного воздействия на физическое и психическое здоровье населения. При создании комфортной и благоприятной для проживания людей урбанистической среды, в первую очередь, учитывается совокупность вопросов пространственных задач и градостроительства. Следовательно, выбор экологичного подхода и его использование в данной сфере является наиболее благоразумным.

Важнейшим аспектом является социальная направленность, поэтому все новые термины с приставкой «эко» дают положительный отклик в системе взаимодействия окружающей среды и проживающего населения, итогом которого становится создание благоприятной комфортной и стабильной обстановки проживания. В развитых странах с конца прошлого столетия в экологической политике стали все больше и больше уделять внимание здоровью населения, что стало одним из главных и значимых направлений. В создании благоприятной архитектурной и городской среды данное направление повышает значимость экологического курса в социальном обществе.

Большая часть жилой застройки, которая образовалась в советское время, является одним из значительных составляющих элементов городской среды. Формирование городских территорий происходило путем создания организации микрорайонов. Сегодня развитие микрорайонов с советских времен требует качественных реконструкций. Поэтому изучение экологического состояния жилых микрорайонов становится все более актуальной на сегодняшний день

3. Продукт(ы) проекта (объект коммерциализации)

Будут определены коэффициенты агрессивности и гомогенности визуальной среды новых микрорайонов г. Краснодара для оценки комфортности визуальной среды

4. Уровень зрелости проекта

Исследования проводятся в течение двух лет в различных микрорайонах г. Краснодара

5. Финансировались ли работы заявителя по данному направлению ранее

Нет

| | |
|-----------------------------------------------------------------------------|---------------------------------------------------|
| 6. Какие предприятия могут быть заинтересованы в результатах проекта | Государственные и частные застройщики, девелоперы |
|-----------------------------------------------------------------------------|---------------------------------------------------|



Рисунок 1 – Фотографии жилых домов

| | |
|-------------------------------------------------------------------|---------------------------------------------------------------------------------------------------------------------------------|
| 7. Патентная защита основных технических решений проекта | Нет |
| 8. Проводилась ли ранее экспертиза проекта | Нет |
| 9. Предполагаемое место реализации проекта | Краснодарский край, г. Краснодар |
| 10. Срок реализации проекта | 1 год |
| 11. Полная стоимость (бюджет) проекта, руб. | 200 000 |
| 12. Наличие соинвестора | Нет |
| 13. Основные соинвесторы проекта и объем (руб.) их участия | Нет |
| 14. Прогнозируемые риски проекта | Нет |
| 15. Уровень инновационности проекта | Впервые обоснована целесообразность и будет проведена оценка комфортности визуальной среды различных микрорайонов г. Краснодара |
| 16. Сведения об инициаторе (разработчике) проекта | ФГБОУ ВО Кубанский государственный аграрный университет имени И. Т. Трубилина |

Автор(ы):

Стрельников Виктор Владимирович,
д-р биол. наук, профессор;

Максименко Анна Григорьевна,
канд. геогр. наук, доцент;

Чернышева Наталья Викторовна,
канд. биол. наук, профессор;

Мельченко Александр Иванович,
д-р биол. наук, доцент;

Францева Татьяна Петровна,
канд. техн. наук, доцент;

Хмара Иван Владимирович,
канд. с.-х. наук, доцент

Контактная информация:

350044, г. Краснодар, ул. Калинина, 13,
факультет агрономии и экологии,

кафедра прикладной экологии

Тел.: 8 (861) 221-58-64.

Е-mail: ecolog@kubsau.ru

**ПАСПОРТ****инновационного проекта**

1. Полное наименование проекта: Карта (схема) современного агроэкологического состояния земель**2. Краткое описание (аннотация) проекта**

Агроэкологическая оценка земель (почв) производится с целью получения информации о современном их состоянии, в том числе динамике структуры почвенного покрова, состоянии и пригодности использования земель и почв в сельскохозяйственном производстве. Земли и особенно почвенный покров являются весьма динамичными структурами. Для контроля за их состоянием необходима система наблюдений (мониторинга), существовавшая ранее (до 1991 г.) и служившая основным источником для оценки земель (почв).

В рамках проекта предполагается:

– актуализация информации для агроэкологической оценки земель с учетом агроклиматических, антропогенных, агрохимических факторов и проявляющихся деградационных процессов земель в зависимости от структуры почвенного покрова, состава и свойств почв на основе данных мониторинга;

– разработка карты (схемы) современного агроэкологического состояния земель, с использованием географической информационной системы «Пано-

рама», которая может быть использована для совершенствования методики учета почвенного плодородия;

– создание технологии, дающей возможность в автоматизированном режиме вводить, корректировать и хранить информацию о качественном состоянии земель и на основе этого составлять электронные карты, что позволит снизить трудоемкость выполнения проектно-изыскательских работ.



Рисунок 1 – Этапы создания карты (схемы) агроэкологического состояния земель



Рисунок 2 – Фрагмент карты (схемы) современного агроэкологического состояния земель

| | |
|----------------------------------------------------------------------------|----------------------------------------------------------------|
| 3. Продукт(ы) проекта (объект коммерциализации) | Карта (схема) современного агроэкологического состояния земель |
| 4. Уровень зрелости проекта | НИР |
| 5. Финансировались ли работы заявителя по данному направлению ранее | Нет |

| | |
|-----------------------------------------------------------------------------|------------------------------------------------------------------------------------------------------------------------------------------------------------------------------------------------------------------------------------------------------------------------------------------------------------------------------------------------------------------------------------------------------------------------------------------------------------------------------------------------------------------------------------------------------------------------------------------------------------------------------------------------------------------------------------------------------------------------------------------------------------------------------------------------------|
| 6. Какие предприятия могут быть заинтересованы в результатах проекта | Землевладельцы, землепользователи, арендаторы земельных участков, оценочные организации, административные органы |
| 7. Патентная защита основных технических решений проекта | Подана заявка |
| 8. Проводилась ли ранее экспертиза проекта | Нет |
| 9. Предполагаемое место реализации проекта | Северная и Центральная зона Краснодарского края |
| 10. Срок реализации проекта | 2 года |
| 11. Полная стоимость (бюджет) проекта, руб. | 600 000 |
| 12. Наличие соинвестора | Нет |
| 13. Основные соинвесторы проекта и объем (руб.) их участия | Нет |
| 14. Прогнозируемые риски проекта | Нет |
| 15. Уровень инновационности проекта | <p>Предполагаемый подход позволит предоставить актуальную информацию землепользователям, землевладельцам, арендаторам и оценочным организациям об использовании и состоянии почв земельного участка, изменениях, происходящих под воздействием антропогенных и природных факторов.</p> <p>Актуализация показателей агроэкологической оценки земель Краснодарского края, с применением географических информационных систем, даст возможность снизить трудоемкость работ по выполнению почвенных и землеустроительных обследований и повысить достоверность информации о качественном состоянии земель.</p> <p>В рамках проекта впервые будет сделана попытка разработать единый подход к оценке «земель» и «почв» в различных направлениях: агропроизводственном (экономическом) и экологическом</p> |

**16. Сведения об инициаторе
(разработчике) проекта**

ФГБОУ ВО «Кубанский государственный аграрный университет имени И. Т. Трубилина»

Автор(ы):

Власенко Валерий Петрович,
д-р с.-х. наук, профессор;
Шеуджен Заира Руслановна,
канд. с.-х. наук, доцент;
Жуков Виктор Дмитриевич,
канд. с.-х. наук, доцент

Контактная информация:

350044, г. Краснодар, ул. Калинина, 13,
землеустроительный факультет, кафедра
землеустройства и земельного кадастра
Тел.: 8 (861) 221-59-44.

E-mail: zemleustr@kubsau.ru



ПАСПОРТ

инновационного проекта

1. Полное наименование проекта: Мониторинг технического состояния оросительных систем с применением методов лазерного сканирования

2. Краткое описание (аннотация) проекта

На данном этапе развития сельского хозяйства Россия во многом уступает другим странам. Проявляется это в неразвитости промышленности и недоработках в технологиях развития сельского хозяйства. Рассматривая рисоводство, стоит отметить, что относительно недавно, в 80-е гг. прошлого века Кубань, как один из субъектов Российской Федерации, достигла максимальных успехов в области развития оросительных систем для возделывания риса. В настоящее время площадей для возделывания риса достаточно чтобы обеспечить как внутренние потребности, так и внешние, но при этом возникает проблема, связанная с постоянным уменьшением водных ресурсов. Соответственно, своевременное устранение проблем оросительной системы приведет к ее усовершенствованию. Задача состоит в том, чтобы уменьшить излишние водопотери в процессе орошения при возделывании риса.

Экономическое обеспечение обслуживания технологии оросительных систем в России оставляет желать лучшего. Из-за этого во многих случаях ремонту подлежат отдельные ее части, а не реконструкция основных каналов или строительство новых систем

В статье рассмотрены современные вопросы мониторинга технического состояния Крюковской оросительной системы Абинского района с применением методов лазерного сканирования. Приведены результаты применения беспилотных летательных аппаратов для совершенствования мониторинга технического состояния элементов оросительных систем.

На сегодняшний день ФГБУ «Управление «Кубаньмелиоводхоз» не обладает такими техническими возможностями и ресурсами как в 70–80 гг. прошлого века, но при этом ответственность с годами только возросла. На балансе стоят насосные станции, механическое оборудование, перегораживающие сооружения, а также межхозяйственные и внутрихозяйственные каналы. Многие элементы нуждаются в замене, так как выработали свой эксплуатационный ресурс, рассчитанный на тридцать лет эксплуатации. Нерациональная организация управления водопользованием приводит к значительным потерям воды, потерям энергетических и материально-технических ресурсов. Рассмотрены этапы применения современных беспилотных летательных аппаратов для обследования элементов оросительных систем

| | |
|-----------------------------------------------------------------------------|-----------------------------------------------------------------------------------------------------------------------------------------|
| 3. Продукт(ы) проекта (объект коммерциализации) | Программный продукт, сопоставляющий результаты лазерного сканирования и проектных решений |
| 4. Уровень зрелости проекта | Выполнено теоретическое обоснование |
| 5. Финансировались ли работы заявителя по данному направлению ранее | Нет |
| 6. Какие предприятия могут быть заинтересованы в результатах проекта | Предприятия, занимающиеся мониторингом оросительных систем, так же возможно использовать полученные данные и при дорожном строительстве |
| 7. Патентная защита основных технических решений проекта | Нет |
| 8. Проводилась ли ранее экспертиза проекта | Нет |
| 9. Предполагаемое место реализации проекта | ФГБУ «Управление «Кубаньмелиоводхоз» |
| 10. Срок реализации проекта | 2025 г. |
| 11. Полная стоимость (бюджет) проекта, руб. | 3 000 000 |
| 12. Наличие соинвестора | Нет |
| 13. Основные соинвесторы проекта и объем (руб.) их участия | Нет |

| | |
|----------------------------------------------------------|----------------------------------------------------------------------------------------------------------------------------------------------------------------------------------------------------------------------------------------------------------------------------------------------------------------------------------------------------------------------------------------------------------------------------------------------------------------------------|
| 14. Прогнозируемые риски проекта | Нет |
| 15. Уровень инновационности проекта | Разработан новейший способ мониторинга оросительных систем |
| 16. Сведения об инициаторе (разработчике) проекта | <p>ФГБОУ ВО «Кубанский государственный аграрный университет имени И. Т. Трубилина»</p> <p>Автор(ы): Солодунов Александр Александрович, канд. техн. наук, старший преподаватель; Прокопенко Алексей Васильевич, канд. техн. наук, доцент</p> <p>Контактная информация: 350044, г. Краснодар, ул. Калинина, 13, землеустроительный факультет, кафедра геодезии Тел.: 8 (861) 221-59-44. E-mail: zemleustr@kubsau.ru</p> |



ПАСПОРТ

инновационного проекта

- 1. Полное наименование проекта: Обеспечение жилыми помещениями граждан, проживающих и работающих на сельских территориях**
- 2. Краткое описание (аннотация) проекта**

Проект предназначен для изучения уникальных авторских разработок по характеристике правовых способов обеспечения жилыми помещениями граждан, проживающих и работающих на сельских территориях, которые могут расширить правовое сознание, правовую культуру в области реализации и защиты способов, приобретения прав на объекты в жилищной сфере. Проект направлен на повышение квалификации не только в рамках получения обязательных государственных образовательных программ, но и в качестве дополнительного образования по таким вопросам, как обеспечение жилыми помещениями граждан, признанных малоимущими и (или) нуждающимися в жилых помещениях на сельских территориях; обеспечение жилыми помещениями собственников жилой недвижимости при недостаточности площади жилого помещения на сельских территориях; реализация вещных прав и прав требования на недвижимость

| | |
|-----------------------------------------------------------------------------|---------------------------------------------------------------------------------------------------------------------------------------------------------------------------------------------------------------------------------------------------------------------------------------------------------------------------------------------------------------------------------------------------------|
| 3. Продукт(ы) проекта (объект коммерциализации) | Осуществление деятельности при оказании услуг по реализации вещных прав и прав требования на объекты недвижимости жилого назначения |
| 4. Уровень зрелости проекта | Начальная стадия подготовки |
| 5. Финансировались ли работы заявителя по данному направлению ранее | Нет |
| 6. Какие предприятия могут быть заинтересованы в результатах проекта | Предприятия сферы АПК, здравоохранения, образования; фермерские хозяйства; представители органов государственной власти и местного самоуправления |
| 7. Патентная защита основных технических решений проекта | Нет |
| 8. Проводилась ли ранее экспертиза проекта | Нет |
| 9. Предполагаемое место реализации проекта | ФГБОУ ВО «Кубанский государственный аграрный университет имени И. Т. Трубилина» |
| 10. Срок реализации проекта | 1 год |
| 11. Полная стоимость (бюджет) проекта, руб. | 358 863 |
| 12. Наличие соинвестора | Нет |
| 13. Основные соинвесторы проекта и объем (руб.) их участия | Нет |
| 14. Прогнозируемые риски проекта | Нет |
| 15. Уровень инновационности проекта | Инновационный. Востребованность проекта обоснована ростом численности сельского населения (более 52 % в Российской Федерации); формированием базовых знаний (об ипотечных кредитах (займах) по льготной ставке, повышением уровня благоустройства инженерной инфраструктуры сельских домовладений любого вида) для обеспечения доступным и комфортным жильем сельского населения, в частности, работни- |

| | |
|----------------------------------------------------------|------------------------------------------------------------------------------------------------------------------------------------------------------------------------------------------------------------------------------------------------------------------------------------------------------------------------------------------------------------------------------------------------------------------------------------------------------------------------------------------------------------------------------------------------------------------|
| 16. Сведения об инициаторе (разработчике) проекта | <p>ков здравоохранения, образования и специалистов в сфере АПК</p> <p>ФГБОУ ВО «Кубанский государственный аграрный университет имени И. Т. Трубилина»</p> <p>Автор(ы): Масленникова Людмила Владимировна, канд. юр. наук, доцент; Кудрявцева Лариса Владимировна, канд. юр. наук доцент</p> <p>Контактная информация: 350044, г. Краснодар, ул. Калинина, 13, юридический факультет, кафедра международного частного и предпринимательского права Тел.: 8 (918) 468-70-58. E-mail: mezhd-prav@kubsau.ru</p> |
|----------------------------------------------------------|------------------------------------------------------------------------------------------------------------------------------------------------------------------------------------------------------------------------------------------------------------------------------------------------------------------------------------------------------------------------------------------------------------------------------------------------------------------------------------------------------------------------------------------------------------------|



ПАСПОРТ

инновационного проекта

| | |
|---------------------------------------------------------------------------------------------------------------------------------------------------------------------------------------------------------------------------------------------------------------------------------------------------------------------------------------------------------------------------------------------------------------------------------------------------------------------------------------------------------------------------------------------------------------------|-----------------------------------------------------------------------------------------------------------------------------|
| 1. Полное наименование проекта: Оценка устойчивости развития сельских территорий | |
| 2. Краткое описание (аннотация) проекта | |
| <p>Разработка методики определения Интегрального индикатора устойчивого развития сельских территорий на примере 37 сельских территорий Краснодарского края для определения уровня устойчивости их развития в динамике.</p> | |
| <p>В настоящее время, согласно Стратегии устойчивого развития сельских территорий РФ, устойчивость развития сельских территорий оценивается по 18 целевым показателям, которые рассчитываются в разрезе субъектов РФ или муниципальных районов. Предлагаемая авторами методика позволит определить уровни сельских территорий, согласно административно-территориальному делению (на примере Краснодарского края), выделив третий уровень – сельское поселение. А также рассчитать интегральный индикатор устойчивого развития сельских территорий всех уровней</p> | |
| 3. Продукт(ы) проекта (объект коммерциализации) | Методика расчета |
| 4. Уровень зрелости проекта | <p>70 %</p> <p>В период 2016–2021 гг.:</p> <p>1. Изучены теоретические основы устойчивого развития сельских территорий;</p> |

| | |
|-----------------------------------------------------------------------------|----------------------------------------------------------------------------------------------------------------------------------------------------------------------------------------------------------------------------------------------------------------------------------------------------------------|
| | <p>2. Проведено исследование показателей муниципальных образований Краснодарского края;</p> <p>3. Определена шкала для определения устойчивости развития сельских территорий;</p> <p>4. Проведена оценка устойчивого развития сельских территорий по данным 2005 г. и 2014 г.</p> |
| 5. Финансировались ли работы заявителя по данному направлению ранее | Нет |
| 6. Какие предприятия могут быть заинтересованы в результатах проекта | <p>Органы государственной власти различного уровня:</p> <ul style="list-style-type: none"> – Администрация Краснодарского края – Администрации муниципальных образований Краснодарского края – Администрации сельских поселений муниципальных образований Краснодарского края |
| 7. Патентная защита основных технических решений проекта | Нет |
| 8. Проводилась ли ранее экспертиза проекта | Нет |
| 9. Предполагаемое место реализации проекта | Краснодарский край |
| 10. Срок реализации проекта | 2 года |
| 11. Полная стоимость (бюджет) проекта, руб. | 500 000 |
| 12. Наличие соинвестора | Нет |
| 13. Основные соинвесторы проекта и объем (руб.) их участия | Нет |
| 14. Прогнозируемые риски проекта | Нет |
| 15. Уровень инновационности проекта | Предполагается получение патента на изобретение |
| 16. Сведения об инициаторе (разработчике) проекта | ФГБОУ ВО «Кубанский государственный Аграрный университет имени И. Т. Трубилина» |

Автор(ы):

Яроцкая Елена Вадимовна, канд. экон. наук, профессор, заведующий кафедрой; Матвеева Анна Васильевна, старший преподаватель

Контактная информация:

350044, г. Краснодар, ул. Калинина, 13, землеустроительный факультет, кафедра землеустройства и земельного кадастра

Тел.: 8 (861) 221-59-44.

E-mail: zemleustr@kubsau.ru

**ПАСПОРТ****инновационного проекта**

1. Полное наименование проекта: Построение оптимальных маршрутов сельскохозяйственной техники на основе исторических геоданных в условиях полевых работ**2. Краткое описание (аннотация) проекта**

Сельское хозяйство является одним из важнейших направлений развития российской экономики. В настоящее время осуществляется цифровая трансформации в сфере агропромышленного комплекса путем активного внедрения и использования цифровых технологий для обеспечения технологического прогресса и роста производительности. Важнейшим элементом эффективности работы таких предприятий (особенно крупных) является логистика, как внутренняя, в условиях полевых работ в рамках сельскохозяйственного комплекса, так и внешняя, например, транспортировка продукции на склады или заводы по их обработке и изготовлению.

Существующие решения в этой области неприменимы в условиях полевых дорог и отсутствия дорожного покрытия, кроме того, не учитывают особенности логистики конкретного предприятия. Для решения этой проблемы необходимо решить задачу формирования цифровой карты дорог для построения оптимальных маршрутов, проверки качества дорожного покрытия, эффективного мониторинга передвижения техники, экономии топлива, сокращения времени работы.

Для решения этой задачи в проекте предлагается, на основе накопленных исторических геоданных (треки перемещения техники), использовать графовые структуры. Причем формирование этих структур выполняется с помощью авторского уникального алгоритма, основанного на геометрических преобразованиях: объединение всего массива геоданных в общий многоугольник, разбиение

его на множество подпространств в виде диаграмм Вороного, формирование центральной линии многоугольника, и векторизация – синтез минимального остовного дерева из центральной линии.

Таким образом, разработанный алгоритм полностью решает проблематику проекта. Результат и качество получаемого решения представлен на рисунке 1. Выполнена реализация алгоритма в виде библиотеки, применимой в области «BIG DATA», что подтверждается серией проведенных экспериментов на больших объемах данных.



Рисунок 1 – Построенный граф дорог для полевых условий

| | |
|-----------------------------------------------------------------------------|------------------------------------------------------------------------------------------------------------------------------------------------------------------------------------------------------------------------------------------------------------------------------------------------------|
| 3. Продукт(ы) проекта (объект коммерциализации) | Разработка подсистемы мониторинга транспорта в информационной системе управления сельскохозяйственным предприятием |
| 4. Уровень зрелости проекта | В проекте реализована математическая модель формирования цифровой карты дорог и построения оптимального маршрута для сельскохозяйственного предприятия; разработан программный код в виде пакета Python; опубликованы статьи в журналах ВАК и Scopus с результатами исследований по тематике проекта |
| 5. Финансировались ли работы заявителя по данному направлению ранее | Нет |
| 6. Какие предприятия могут быть заинтересованы в результатах проекта | Сельскохозяйственные предприятия, крупные агрохолдинги |

| | |
|-------------------------------------------------------------------|----------------------------------------------------------------------------------------------------------------------------------------------------------------------------------------------------------------------------------------------------------------------------------------------------------------------------------------------------------------------------------------------------------------------------------------------------------------------------------------------------------------------------------------------------------------------------------------------------|
| 7. Патентная защита основных технических решений проекта | Нет |
| 8. Проводилась ли ранее экспертиза проекта | Результаты проекта докладывались на международных конференциях, проводилось обсуждение с потенциальными заказчиками и пользователями проекта |
| 9. Предполагаемое место реализации проекта | ФГБОУ ВО «Кубанский государственный аграрный университет имени И. Т. Трубилина» |
| 10. Срок реализации проекта | 1 год |
| 11. Полная стоимость (бюджет) проекта, руб. | 1 500 000 |
| 12. Наличие соинвестора | Нет |
| 13. Основные соинвесторы проекта и объем (руб.) их участия | Нет |
| 14. Прогнозируемые риски проекта | Высокая вычислительная сложность обработки больших объемов данных |
| 15. Уровень инновационности проекта | В аграрном секторе существует высокий спрос на эффективные методы решения задач планирования и организации работы, цифровизации. Для решения логистической проблемы отсутствуют как таковые эффективные математические алгоритмы и модели построения карты дорог по географическим данным. Существующие решения являются экспериментальными и неприменимы для обработки больших данных и/или в условиях полевых дорог. Применение предложенных инструментов и подходов в реализации позволяет достичь качественно иного уровня и оптимизирует транспортные потоки сельскохозяйственных предприятий |
| 16. Сведения об инициаторе (разработчике) проекта | ФГБОУ ВО «Кубанский государственный аграрный университет имени И. Т. Трубилина» Автор(ы): Петров Антон Александрович, канд. техн. наук, доцент |

Контактная информация:

350044, г. Краснодар, ул. Калинина, 13,
факультет прикладной информатики,
кафедра информационных систем

Тел.: 8 (861) 221-59-20.

E-mail: infsys@kubsau.ru



ПАСПОРТ

инновационного проекта

**1. Полное наименование проекта: Проект орошаемого участка (оросительной системы дождеванием) площадью 232 га
ИП глава КФХ Никитин Михаил Степанович
Щербиновского района Краснодарского края**

2. Краткое описание (аннотация) проекта

В современных условиях остро стоит вопрос охраны окружающей среды в зонах орошения. Неурожайные годы для злаковых культур в районах Кубани слабого увлажнения повторяются часто и составляют 20–25 %, т. е. в среднем два года за десять лет. Повторяемость лет с низкими ниже среднего и средними урожаями требуют орошения. Выходом из сложившейся ситуации в тех регионах, где использование традиционных способов полива связаны с определенным риском, является применение ресурсосберегающих и почвооберегающих высоких технологий, которые при орошении будут способствовать сохранению кубанских черноземов. В настоящее время получают развитие и широкое применение дождевания с мелкодисперсным (в виде тумана) распылением воды, как одного из перспективных способов полива. Физическая поглотительная способность почв играет решающую роль в задержании всех необходимых для растений питательных веществ, поступающих в почву с удобрениями. Таким образом, аммоний, калий, натрий и другие катионы поглощаются почвой взамен вытесняемого ими иона кальция. В нормальных условиях это должно препятствовать вымыванию катионов из почвы. Исключение в данном случае будут составлять ионы кальция, которые будут вымываться из пахотного слоя почвы, уходя в более низкие слои почвы. Обогащаясь в поглощающем комплексе ионами натрия, почвы теряют структуру. Чтобы сохранить почвенно-поглощающий комплекс в равновесии, предостеречь кальций от вымывания в нижние слои почвы нужно известкование почвы – добавление 2–6 т гипса/га 1–2 раза за ротацию.

Проект орошаемого участка включает:

- пять водозаборных скважин;
 - водовыпуски из существующих скважин;
-

- пруд-копань;
- водозаборное сооружение второго подъема с открытой площадкой под насосные агрегаты на берегу пруда-копани;
- подземная оросительная сеть;
- дождевальные машины фронтального действия.

Из скважин вода подается погружными насосами Xiro SP16.60-10-A1/X16-18,5-B1WILO – 4 шт и погружным насосом ЭЦВ 6-25-140. Подача осуществляется расходом до $55\text{ м}^3/\text{ч}$ из каждой скважины. Вода из скважин поступает в водовыпуски. Водовыпуски служат для перекачки воды из скважин в пруд-копань. Количество водовыпусков равно количеству скважин – 5 шт.

Из водовыпусков вода поступает в пруд-копань. Пруд-копань выполнен трапецидальной формой в полувыемки-полунасыпи. Пруд имеет размеры в плане 140×100 , глубиной наполнения 3,5 м, объемом наполнения 30000 м^3 . Откосы пруда заложены 1:3. Для противофильтрационных мероприятий укладывается на откосы и дно пруда геомембрана HDPE (ПЭВП) Solmax, гладкая толщ. 1,5 мм, размером рулона 8×140 м и геотекстиль (дорнит) плотно иглопробивное $250\text{ г}/\text{м}^2$. Площадь покрытия геомембраны и геотекстиля составляет 12370 м^2 . Дно пруда-копань запроектировано с минимальным уклоном в сторону водоприемной камеры водозабора второго подъема. Опорожнение воды из пруда осуществляется насосными установками второго подъема на орошаемый участок. Водозаборное сооружение второго подъема представляет собой приямок в теле пруда-копани.

Подача воды на орошаемый участок осуществляется по магистральному трубопроводу МТ диаметром 400 и 280 мм с общей протяженностью 2134 м и распределительным трубопроводам (РТ) диаметром 280 мм общей протяженностью 381 м.

На ПК15+23 к МТ присоединяется трубопровод РТ.



Рисунок 1 – Фото пруда-копани

На оросительных трубопроводах предусмотрены гидранты для подключения дождевальных машин фронтального действия зарубежного производства. На оросительной сети для подключения дождевальных машин предусмотрены гидранты. Количество гидрантов принято 18 шт. Гидранты располагаются

друг от друга на расстоянии 220 м. Рабочее давление на удаленном гидранте (ГД 18) 3,3 бар. Перемещение дождевальных машин осуществляется с помощью дизельных двигателей.

Магистральный и распределительный трубопроводы запроектированы из напорных полиэтиленовых трубопроводов ПЭ100 SDR 26. Диаметры трубопроводов подобраны с учетом расчетных расходов и создания необходимого напора на входе на гидрант дождевальной машины.

При орошении, имея существенный источник пополнения почвенной влаги – поливы, появляется возможность регулировать микроклимат почвы и поддерживать его на оптимальном уровне для роста растений



Рисунок 2 – Насосная станция и орошаемый участок

| | |
|-----------------------------------------------------------------------------|--------------------------------------------------------------------------------------------------------------------------------------------------------------|
| 3. Продукт(ы) проекта (объект коммерциализации) | Повышение урожайности зерновых культур и корнеплодных растений при орошении фронтальными дождевальными машинами фирмы «Т-Л» |
| 4. Уровень зрелости проекта | Проект орошаемого участка (оросительной системы дождеванием) площадью 232 га ИП глава КФХ Никитин Михаил Степанович Щербиновского района Краснодарского края |
| 5. Финансировались ли работы заявителя по данному направлению ранее | Разработка проекта финансировалась га ИП глава КФХ Никитин Михаил Степанович |
| 6. Какие предприятия могут быть заинтересованы в результатах проекта | Проектом могут быть заинтересованы все фермеры РФ |
| 7. Патентная защита основных технических решений проекта | Нет |
| 8. Проводилась ли ранее экспертиза проекта | Проект прошел Государственную экспертизу |
| 9. Предполагаемое место реализации проекта | Территория РФ |

| | |
|------------------------------------------------------------|---------------------------------------------------------------------------------------------------------------------------------------------------------------------------------------------------------------------------------------------------------------------------------------------------------------------------------------------------------------------------------------------------------------------------------------------------------------------|
| 10. Срок реализации проекта | Разработка проекта и внедрение в течение года |
| 11. Полная стоимость (бюджет) проекта, руб. | 38 600 000 |
| 12. Наличие соинвестора | Нет |
| 13. Основные соинвесторы проекта и объем (руб.) их участия | ООО «Союз-Агро» |
| 14. Прогнозируемые риски проекта | Нет |
| 15. Уровень инновационности проекта | Высокий |
| 16. Сведения об инициаторе (разработчике) проекта | <p>ФГБОУ ВО «Кубанский государственный аграрный университет имени И. Т. Трубилина»</p> <p>Автор(ы): Хаджиди Анна Евгеньевна, д-р техн. наук, доцент; Куртнезирова Арсен Нариманович, старший преподаватель</p> <p>Контактная информация: 350044, г. Краснодар, ул. Калинина, 13, факультет гидромелиорации, кафедра гидравлики и с.-х. водоснабжения Тел.: 8 (861) 221-58-66. E-mail: gidravlic@kubsau.ru</p> |



ПАСПОРТ

инновационного проекта

- 1. Полное наименование проекта: Развитие методов нагельного крепления водонасыщенных глинистых грунтовых склонов и откосов с применением специальных растворов**
- 2. Краткое описание (аннотация) проекта**

В рамках реализации настоящего проекта выполнен анализ массива данных экспериментальных исследований влияния различных добавок в цементные растворы для анализа их влияния на прочностные, гидроизоляционные и другие свойства бетонных и железобетонных изделий. Выявлено, что наиболее эффективной добавкой в цементные растворы является силикат натрия (жидкое стек-

ло). Определен оптимальный состав раствора, который включает цемент не ниже марки М300, водоцементное отношение В/Ц = 0,5–0,8, жидкое стекло – 5 %, бентонит – 3–5 %. При этом подача цементного раствора должна осуществляться при давлении в 1,0 МПа. Этот состав значительно повышает прочность бетона, его гидроизоляционные характеристики, более того обеспечивает хорошую проникающую способность в водонасыщенные глинистые грунты. Известно, что в водонасыщенных глинистых грунтах устройство анкерных свай является неэффективным ввиду вымывания частиц цементного раствора при формировании несущей корневой части анкерного крепления. Подача разработанного оптимального цементного раствора на основе из силиката натрия (жидкого стекла) обеспечит надежное формирование корневой части анкерного (нагельного) крепления и устойчивость грунтовых склонов и откосов в рамках реализации мероприятий инженерной защиты территорий

| | |
|-----------------------------------------------------------------------------|--------------------------------------------------------------------------------------------------------------------------------------------------------------------------------------------------------------------------------------|
| 3. Продукт(ы) проекта (объект коммерциализации) | Анкерные сваи и нагельное крепление водонасыщенных грунтовых склонов и откосов с применением разработанного раствора на основе из силиката натрия в составе мероприятий инженерной защиты объектов различного уровня ответственности |
| 4. Уровень зрелости проекта | Подтверждена теоретическая эффективность проекта в рамках реализации геотехнических расчетов в сертифицированных программных комплексах GeoStudio и Plaxis на примере реальных объектов инженерной защиты |
| 5. Финансировались ли работы заявителя по данному направлению ранее | Работы заявителя по данному направлению ранее не финансировались |
| 6. Какие предприятия могут быть заинтересованы в результатах проекта | Государственные и частные предприятия, эксплуатирующие объекты различного назначения, нуждающиеся в обеспечении инженерной защиты |
| 7. Патентная защита основных технических решений проекта | Патентная защита основных технических решений не проводилась |
| 8. Проводилась ли ранее экспертиза проекта | Нет |
| 9. Предполагаемое место реализации проекта | Автомобильные дороги федерального и местного значения на территории Краснодарского края и Республики Крым |
| 10. Срок реализации проекта | 1,5 года |

| | |
|------------------------------------------------------------|------------------------------------------------------------------------------------------------------------------------------------------------------------------------------------------------------------------------------------------------------------------------------------------------------------------------------------------------------------------------------------------------------------------------------------------------------------------------|
| 11. Полная стоимость (бюджет) проекта, руб. | 6 000 000 |
| 12. Наличие соинвестора | Нет |
| 13. Основные соинвесторы проекта и объем (руб.) их участия | Нет |
| 14. Прогнозируемые риски проекта | Риск заказчика проекта является минимальным в связи с теоретическим внедрением разработанного состава раствора на основе из силиката натрия при нагельном креплении водонасыщенных глинистых грунтов при строительстве автомобильной дороги «Таврида» в Республике Крым |
| 15. Уровень инновационности проекта | Высокий уровень инновационности проекта в связи с внедрением специальных растворов для обеспечения несущей способности анкерных свай по грунту и материалу в рамках реализации мероприятий инженерной защиты |
| 16. Сведения об инициаторе (разработчике) проекта | <p>ФГБОУ ВО «Кубанский государственный аграрный университет имени И. Т. Трубилина»</p> <p>Автор(ы): Рябухин Александр Константинович, канд. техн. наук, заведующий кафедрой; Лесной Владимир Анатольевич, аспирант.</p> <p>Контактная информация: 350044, г. Краснодар, ул. Калинина, 13, архитектурно-строительный факультет, кафедра строительных материалов и конструкций. Тел.: 8 (861) 221-59-15. E-mail: stroit-mat @kubsau.ru</p> |



ПАСПОРТ

инновационного проекта

1. Полное наименование проекта: Развитие методов упрочнения грунтового основания под железобетонными трубами и мостовыми переходами на трассах автомобильных дорог

2. Краткое описание (аннотация) проекта

В рамках реализации настоящего проекта выполнен анализ способов упрочнения грунтового основания под автомобильными дорогами и трубопроводами, располагаемыми в насыпях дорог. При новом строительстве автомобильных дорог или реконструкции существующих трасс одной из проблем является наличие очень слабых грунтов большой мощности. В таких случаях часто требуются индивидуальные решения для организации строительства с обеспечением наименьших трудозатрат при сохранении безопасной эксплуатации объекта. Часто требуется перенос трассы на более благоприятный для строительства участок, однако, при строительстве в стесненных условиях или при прокладке в горной местности не жизнеспособен.

Современные строительные нормы дают обобщенные сведения по устройству полотна автомобильных дорог на слабых основаниях, однако, четких рекомендаций инженерам для эффективного проектирования в короткие сроки в настоящий момент нет.

Рассмотрено несколько вариантов конструктивных решений на основе инженерно-геологических данных трасс Краснодарского края и Республики Крым. Применение предлагаемых технологий позволяет изменить расчетные устройства мостовых переходов и трубопроводов относительно типовых решений, что приводит к снижению напряжений в конструкции и, как следствие, снижению стоимости строительства

3. Продукт(ы) проекта

(объект коммерциализации)

Цементация, замена грунтов и устройство свайных оснований водонасыщенных грунтов под насыпями реконструируемых или строящихся автомобильных дорог различного уровня ответственности

4. Уровень зрелости проекта

Подтверждена теоретическая эффективность проекта в рамках реализации геотехнических расчетов в сертифицированных программных комплексах GeoStudio и Plaxis на примере реальных объектов инженерной защиты

5. Финансировались ли работы заявителя по данному направлению ранее

Работы заявителя по данному направлению ранее не финансировались

| | |
|----------------------------------------------------------------------|-------------------------------------------------------------------------------------------------------------------------------------------------------------------------------------------------------------------------------------------------------------------------------------------------------------------------------------------------------------------------------------------------------------|
| 6. Какие предприятия могут быть заинтересованы в результатах проекта | Государственные и частные предприятия, выполняющие строительные работы вдоль трасс автомобильных дорог |
| 7. Патентная защита основных технических решений проекта | Нет |
| 8. Проводилась ли ранее экспертиза проекта | Нет |
| 9. Предполагаемое место реализации проекта | Автомобильные дороги федерального и местного значения на территории Краснодарского края и Республики Крым |
| 10. Срок реализации проекта | 1,5 года |
| 11. Полная стоимость (бюджет) проекта, руб. | 3 000 000 |
| 12. Наличие соинвестора | Нет |
| 13. Основные соинвесторы проекта и объем (руб.) их участия | Нет |
| 14. Прогнозируемые риски проекта | Риск заказчика проекта является минимальным в связи с теоретическим внедрением разработанных конструктивных решений усиления грунтов основания, обоснованных численным моделированием с использованием апробированных программных комплексов |
| 15. Уровень инновационности проекта | Высокий уровень инновационности проекта в связи с внедрением новой технологии упрочнения грунтов «Jet grouting», предназначенной для искусственного повышения средних прочностных характеристик грунтов вдоль автомобильных дорог |
| 16. Сведения об инициаторе (разработчике) проекта | ФГБОУ ВО «Кубанский государственный аграрный университет имени И. Т. Трубилина» Автор(ы): Лейер Дарья Валерьевна, канд. техн. наук, доцент Контактная информация: 350044, г. Краснодар, ул. Калинина, 13, архитектурно-строительный факультет, кафедра строительных материалов и конструкций Тел.: 8 (861) 221-59-15. E-mail: ksau_smik23@mail.ru |



ПАСПОРТ

инновационного проекта

| | |
|----------------------------------------------------------------------------------------------------------------------------------------------------------------------------------------------------------------------------------------------------------------------------------------------------------------------------------------------------------------------------------------------------------------------------------------|------------------------------------------------------------------------------------------------------------------------------------------------------------------|
| 1. Полное наименование проекта: Развитие методов усиления основания и фундаментов крупных стальных резервуаров (РВС) | |
| 2. Краткое описание (аннотация) проекта | |
| Разработка посвящена совершенствованию методов усиления слабых грунтов большой мощности в основании крупных стальных резервуаров (РВС) по технологии JetGrouting. На базе современных методов расчета методом конечных элементов в 3D постановке разработаны рациональные конструктивные и технологические схемы усиления основания, позволяющие существенно снизить себестоимость строительных работ и сократить их продолжительность | |
| 3. Продукт(ы) проекта (объект коммерциализации) | Конструктивные и технологические решения, а так же методика проектирования усиления слабых грунтов в основании стальных резервуаров |
| 4. Уровень зрелости проекта | 90 % готовности |
| 5. Финансировались ли работы заявителя по данному направлению ранее | Да ПАО «НК «Роснефть» |
| 6. Какие предприятия могут быть заинтересованы в результатах проекта | Строительные компании, а также эксплуатирующие организации, перед которыми стоит задача строительства, реконструкции или кап. ремонта стальных резервуаров (РВС) |
| 7. Патентная защита основных технических решений проекта | Да |
| 8. Проводилась ли ранее экспертиза проекта | Да |
| 9. Предполагаемое место реализации проекта | Повсеместно, при возникновении технической необходимости, с учетом конкретных грунтовых условий |
| 10. Срок реализации проекта | 1–2 года с учетом закупки оборудования |
| 11. Полная стоимость (бюджет) проекта, руб. | 12 000 000 |
| 12. Наличие соинвестора | Есть |
| 13. Основные соинвесторы проекта и объем (руб.) их участия | ООО «ГеоПроект» 2 000 000 |

| | |
|----------------------------------------------------------|---------------------------------------------------------------------------------------------------------------------------------------------------------------------------------------------------------------------------------------------------------------------------------------------------------------------------------------------------------------------------------------------------------------------------------------------------------------------------|
| 14. Прогнозируемые риски проекта | Нет |
| 15. Уровень инновационности проекта | При внедрении предлагаемых методов расчета и конструирования ожидается снижение затрат при усилении оснований и фундаментов РВС не менее 15 % по сравнению с аналогами |
| 16. Сведения об инициаторе (разработчике) проекта | ФГБОУ ВО «Кубанский государственный аграрный университет имени И. Т. Трубилина» Автор(ы): Ещенко Олег Юрьевич, канд. техн. наук, профессор; Ещенко Иван Олегович, аспирант; Шмидт Олег Александрович, старший преподаватель Контактная информация: 350044, г. Краснодар, ул. Калинина, 13, архитектурно-строительный факультет, кафедра оснований и фундаментов Тел.: 8 (861) 221-59-45. E-mail: osnov-fund@kubsau.ru |



ПАСПОРТ

инновационного проекта

| | |
|-------------------------------------------------------------------------------------------------------------------------------------------------------------------------------------------------------------|---------------------------------------------------------------------------------------------------|
| 1. Полное наименование проекта: Развитие методов усиления фундаментов реконструируемых зданий путем устройства анкерных свай | |
| 2. Краткое описание (аннотация) проекта | |
| Разрабатываются методы повышения несущей способности существующих фундаментов реконструируемых и усиливаемых зданий за счет применения анкерных свай, воспринимающих вертикальные и горизонтальные нагрузки | |
| 3. Продукт(ы) проекта (объект коммерциализации) | Оригинальные способы усиления и разрабатываемая методика расчета предлагаемых технических решений |
| 4. Уровень зрелости проекта | 50 % готовности |
| 5. Финансировались ли работы заявителя по данному направлению ранее | Да. ПАО «НК «Роснефть», ООО «ДСК», ООО «Росстройинжиниринг» |

| | |
|-----------------------------------------------------------------------------|-------------------------------------------------------------------------------------------------------------------------------------------------------------------------------------------------------------------------------------------------|
| 6. Какие предприятия могут быть заинтересованы в результатах проекта | Строительные компании, эксплуатирующие организации, перед которыми стоит задача проведения реконструкции или повышения сейсмостойкости существующих зданий, а также усиления несущих конструкций и фундаментов при выявлении аварийных ситуаций |
| 7. Патентная защита основных технических решений проекта | Да |
| 8. Проводилась ли ранее экспертиза проекта | Да |
| 9. Предполагаемое место реализации проекта | Повсеместно, при возникновении технической необходимости, с учетом конкретных грунтовых условий, режима эксплуатации и уровня ответственности здания |
| 10. Срок реализации проекта | 2–3 года с учетом проведения натуральных испытаний |
| 11. Полная стоимость (бюджет) проекта, руб. | 10 000 000 |
| 12. Наличие соинвестора | Нет |
| 13. Основные соинвесторы проекта и объем (руб.) их участия | Нет |
| 14. Прогнозируемые риски проекта | Нет |
| 15. Уровень инновационности проекта | При внедрении предлагаемых методов расчета и конструирования ожидается снижение затрат при усилении фундаментов надстраиваемых и реконструируемых не менее 30 % по сравнению с аналогами |
| 16. Сведения об инициаторе (разработчике) проекта | ФГБОУ ВО «Кубанский государственный аграрный университет имени И. Т. Трубилина» Автор(ы): Мариничев Максим Борисович, канд. техн. наук, профессор; Азов Илья Григорисович, аспирант |

Контактная информация:

350044, г. Краснодар, ул. Калинина, 13,
архитектурно-строительный факультет,
кафедра оснований и фундаментов

Тел.: 8 (861) 221-59-45.

E-mail: osnov-fund@kubsau.ru



ПАСПОРТ

инновационного проекта

1. Полное наименование проекта: Разработка автоматического мониторинга состояния асбестоцементных сбросных трубопроводов закрытой оросительной системы

2. Краткое описание (аннотация) проекта

Разработка относится к эксплуатационному мониторингу технического состояния сооружений оросительных систем в гидротехническом строительстве, в частности к определению состояния асбестоцементных труб, как наиболее экономичного материала для сооружения оросительных систем.

Задача разработки заключается в том, чтобы создать способ для мониторинга состояния асбестоцементных труб, поскольку они широко используются для сооружения оросительных систем за счет низкой себестоимости материала. Асбест, в сочетании с цементом и водой, имеет намного меньшую цену, чем металл или пластик даже самого низкого качества. Производство асбестоцементной продукции не занимает много времени и требует небольшого количества техники и рабочего персонала.

Результат достигается тем, что в способе автоматического мониторинга состояния асбестоцементных сбросных трубопроводов закрытой оросительной системы, включающем перемещение относительно обследуемого трубопровода устройства со средствами получения изображений его поверхности, регистрацию и передачу данных на компьютер, сканирование поверхности трубопровода, сохранение полученных результатов в блоке памяти компьютера, формирование трехмерной модели трубопровода с помощью блока программного обеспечения, выявление дефектов и принятие решения о необходимом виде ремонта.

Одновременно осуществляют циклическое, круговое, последовательное сканирование участков внутренней поверхности трубопровода совместно с объемом грунта, прилегающего к нему с его внешней поверхности, получение плоскостного панорамного изображения внутренней поверхности трубопровода этих же участков и маркировку каждого участка сканирования

При этом в качестве средств для формирования трехмерной модели трубопровода, с прилегающим к нему объемом грунта, изображений внутренней поверхности трубопровода и регистрации, используют сканер в виде георадарной антенны, цифровой фотоаппарат или видеокамеру с подсветкой и маркер с красящим веществом, которые устанавливают последовательно друг за другом на расстояниях равных ширине сканируемого участка, а для циклического вращения по внутренней поверхности трубопровода и перемещения их вдоль него, используют шаговый электродвигатель с блоком управления сообщенного с компьютером и обеспечивающего возможность переключения режимов вращательного и поступательного движений. При чем расстояние георадарной антенны от сканируемой поверхности устанавливают постоянное и регулируют в зависимости от изменения скорости ее движения автоматически с помощью блока управления, а ширину захвата объектива панорамного фотоаппарата или видеокамеры устанавливают по ширине участка сканирования

**3. Продукт(ы) проекта
(объект коммерциализации)**

Конечный результат предполагаемой разработки мобильного комплекса планируется использовать в строительной, нефтегазовой, водохозяйственной областях, а также для предотвращения и ликвидации, чрезвычайных ситуациях: обследование, мониторинг, остаточный ресурс и оценка технического состояния зданий и сооружений. Стоимость предлагаемой разработки составляет около 1 500 000 руб., в зависимости от наличия количества антенн и их вида

**4. Уровень зрелости
проекта**

Проект находится на начальном этапе развития и нуждается в инвестировании. Проведенный анализ возможного рынка сбыта на территории юга России, показал, что рынок потенциальных потребителей продукта достаточно широк. Предлагаемая разработка предназначена для:

- экспертных организаций, занимающихся вопросами обследования и оценки технического состояния зданий и сооружений;
- государственных структур, в функции которых входит организация надзора за состоянием зданий и сооружений)

| | |
|-----------------------------------------------------------------------------|---------------------------------------------------------------------------------------------------------------------------------------------------------------------------------------------------------------------------------------------------------------------------------------------------------------------------------------------------------------------------------------------------------------------|
| 5. Финансировались ли работы заявителя по данному направлению ранее | Нет |
| 6. Какие предприятия могут быть заинтересованы в результатах проекта | Ключевым партнером является федеральное государственное бюджетное учреждение «Управление «Кубаньмелиоводхоз», которое эксплуатирует гидротехнические сооружения и выполняет составление и согласование проектов мониторинга безопасности гидротехнических сооружений. На технической базе центра планируется осуществлять выпуск и продажу мобильного комплекса, также привлечь малые предприятия города Краснодара |
| 7. Патентная защита основных технических решений проекта | Подача заявки на изобретение |
| 8. Проводилась ли ранее экспертиза проекта | Нет |
| 9. Предполагаемое место реализации проекта | Юг России |
| 10. Срок реализации проекта | 2 года |
| 11. Полная стоимость (бюджет) проекта, руб. | 1 500 000 |
| 12. Наличие соинвестора | ФГБУ «Управление «Кубаньмелиоводхоз» |
| 13. Основные соинвесторы проекта и объем (руб.) их участия | ФГБУ «Управление «Кубаньмелиоводхоз» |
| 14. Прогнозируемые риски проекта | Нет |
| 15. Уровень инновационности проекта | Новизна заявляемого предложения обусловлена тем, что по сравнению с известными техническими решениями обеспечивается возможность оценки асбестоцементных сбросных трубопроводов и прогнозирование оставшегося срока их эксплуатации, а именно по состоянию грунта прилегающего к трубопроводу на наличие просадок, пустот, разуплотнения и посторонних включе- |

ний, по которым можно определить однородность и прочность трубопроводов, степень, вид и глубину, характер трещин и их ширину

16. Сведения об инициаторе (разработчике) проекта

ФГБОУ ВО «Кубанский государственный аграрный университет имени И. Т. Трубилина»

Автор(ы):

Бандурин Михаил Александрович, д-р техн. наук, заведующий кафедрой;
Пасниченко Павел Григорьевич, старший преподаватель

Контактная информация:

350044, г. Краснодар, ул. Калинина, 13, факультет гидромелиорации, кафедра сопротивления материалов

Тел.: 8 (861) 221-58-66.

E-mail: sopromat@kubsau.ru



ПАСПОРТ

инновационного проекта

1. Полное наименование проекта: Разработка мобильного комплекса для мониторинга технического состояния рисовых оросительных систем

2. Краткое описание (аннотация) проекта

Культура риса является самой урожайной и самой водоемкой культурой. Наибольшее распространение в нашей стране рисосеяние получило на юге, а именно в Краснодарском крае и Республике Адыгея. Для предотвращения деградации экосистемы р. Кубани и достижения целей Водной стратегии к 2020 г. необходимо остановить безвозвратный водоотбор на достигнутом уровне. Удовлетворение растущих потребностей в воде и ввод новых водопользователей следует осуществлять за счет водосбережения в системах уже существующих водопользователей. Первоочередной задачей эксплуатации оросительных систем являются рационализация водопользования на основе увеличения технологического уровня, совершенствования управления водопользованием за счет использования водосберегающих технологий и оптимальных режимов эксплуатации внутрихозяйственной сети рисовых систем.

Создать мобильный, модульный комплекс, позволяющий проводить мониторинг технического состояния оросительных систем в реальном времени.

Научная гипотеза заключалась в том, что решение проблемы совершенствования методов контроля сооружений рисовых оросительных систем для повышения эффективности использования водных ресурсов основывается на разработке, внедрении и использовании комплекса инновационных мероприятий, эффективного выявления дефектов и нарушений конструктивных элементов ГТС, оценки потери работоспособности и возможности продления срока службы длительно эксплуатируемых сооружений.

Для достижения поставленной цели решались следующие задачи:

- выполнить анализ современного состояния сооружений внутрихозяйственной сети рисовых систем Краснодарского края и Республики Адыгея, существующих тенденций по повышению эффективности использования водных ресурсов, опыта эксплуатации рисовых систем и научных разработок по теме исследований;

- провести натурные исследования по определению прочностных характеристик сооружений внутрихозяйственной сети рисовых систем методами неразрушающего контроля для определения целесообразности их совместного выполнения;

- систематизировать нарушения технического состояния сооружений внутрихозяйственной сети рисовых систем по видам выявленных дефектов и повреждений и определить причины их возникновения;

- предложить новые подходы к развитию методов контроля сооружений внутрихозяйственной сети рисовых систем с помощью инновационных технологий на основе комплекса мероприятий, моделей и процедур, полученных экспериментальным путем в лабораторных и полевых исследованиях

| | |
|-----------------------------------------------------------------------------|-------------------------------------------------------------------------|
| 3. Продукт(ы) проекта (объект коммерциализации) | Изобретение, мобильная, модульная установка с дистанционным управлением |
| 4. Уровень зрелости проекта | Выполнено теоретическое обоснование |
| 5. Финансировались ли работы заявителя по данному направлению ранее | Нет |
| 6. Какие предприятия могут быть заинтересованы в результатах проекта | ФГБУ «Управление «Кубаньмелиоводхоз» |
| 7. Патентная защита основных технических решений проекта | Нет |
| 8. Проводилась ли ранее экспертиза проекта | Нет |
| 9. Предполагаемое место реализации проекта | 2025 г. |
| 10. Срок реализации проекта | 4 года |

| | |
|------------------------------------------------------------|------------------------------------------------------------------------------------------------------------------------------------------------------------------------------------------------------------------------------------------------------------------------------------------------------------------------------------------------------------------------------------------------------------------------------------------------------------|
| 11. Полная стоимость (бюджет) проекта, руб. | 3 000 000 |
| 12. Наличие соинвестора | Нет |
| 13. Основные соинвесторы проекта и объем (руб.) их участия | Нет |
| 14. Прогнозируемые риски проекта | Нет |
| 15. Уровень инновационности проекта | Разработан новейший современнейший мобильный комплекс оросительных систем |
| 16. Сведения об инициаторе (разработчике) проекта | ФГБОУ ВО «Кубанский государственный аграрный университет имени И. Т. Трубилина» Автор(ы): Солодунов Александр Александрович, канд. техн. наук, старший преподаватель; Зеленков Дмитрий Сергеевич, канд. техн. наук, старший преподаватель Контактная информация: 350044, г. Краснодар, ул. Калинина, 13, землеустроительный факультет, кафедра геодезии Тел.: 8 (861) 221-59-44. E-mail: geodez@kubsau.ru |



ПАСПОРТ

инновационного проекта

- 1. Полное наименование проекта: Разработка технологических, конструктивно-режимных параметров линии для производства биопозитивных, энергосберегающих соломенных блоков, топленых и кормовых брикетов**
- 2. Краткое описание (аннотация) проекта**

Применение соломы в строительной отрасли ведет не только к решению ряда проблем по переработке соломы в агропромышленном комплексе, но также к созданию экологических, биопозитивных строительных материалов, которые способствуют повышению качества комфортных жилищных условий с энергосбережением и экономической эффективностью

Экологичность и биопозитивность зданий и инженерных сооружений – это способность органично вписываться в окружающую среду (в экосистемы), не быть отторгаемыми экосистемами, не загрязнять и не разрушать природную среду, быть приспособленными (биопозитивными) для существования живой природы на наружных плоскостях зданий и сооружений, экономно использовать и не требовать для строительства зданий невозобновимых ресурсов, восстанавливать природу и создавать высокое качество жизни.

Проведенные в начале 2000-х исследования (часовое воздействие среды) показали следующее (при ширине доверительного интервала 90 %):

– железобетон и армированный шлакобетон – понижают биополе человека до 40 %, в среднем – 35–40 %;

– кирпичные ограждающие конструкции – 25–30 %;

– пенобетонные ограждающие конструкции – 24–29 %;

– деревянные ограждающие конструкции – биополе практически не меняется;

– саманные ограждающие конструкции («обычный» саман – 80 % глины, по 10 % соломы и навоза, и «легкий» (90–95 % соломы, 5–10 % глины) – биополе практически не меняется, при легком самане отмечается повышение биополя в пределах 2–4 %.

Соломенные дома: каркасные с хаотичным наполнением соломой и натуральными «дышащими» штукатурками – биополе улучшается на 5–7 %, ориентированная укладка – «стебли перпендикулярно стене» – 6–10 %, круглые экодома + «стебли перпендикулярно стене» – 12–15 %.

Строительные элементы из соломы позволяют существенно сэкономить на отоплении дома, потому, что теплопроводность соломы (0,050–0,065) в 4 раза ниже, чем у дерева (0,18–0,23), и в 7 раз ниже, чем у кирпича (0,56–0,7). Соломенные панели толщиной в 25 см по теплопроводности равны 0,8 м стены из дерева и 1,8 м стены из кирпича. При этом строительные элементы из соломы имеют коэффициент шумопоглощения 0,9 (при максимальном значении 1)

**3. Продукт(ы) проекта
(объект коммерциализации)**

Научная новизна заключается в разработке принципиально новых технологических, конструктивно-режимных параметров процесса, позволяющих производить биопозитивные энергосберегающие строительные элементы с минимальными энергозатратами, простоте технологических конструкций и малыми размерами, что способствует минимизированию производственных площадей и отсутствию дополнительных энергетических потребностей

| | |
|-----------------------------------------------------------------------------|-------------------------------------------------------------------------------------------------------------------------------------------------------------------------------------------------------------------------------------------------------------------------------------------------------------------------------------------|
| 4. Уровень зрелости проекта | Разработана конструктивно-технологическая схема для производства строительных элементов из соломы. Получены патенты на технологическую линию и производство строительных элементов |
| 5. Финансировались ли работы заявителя по данному направлению ранее | Нет |
| 6. Какие предприятия могут быть заинтересованы в результатах проекта | Организации строительной отрасли, организации по производству строительных материалов |
| 7. Патентная защита основных технических решений проекта | Пресс для изготовления строительных элементов. Патент на полезную модель RU 196537 U1, 04.03.2020. Способ изготовления строительных соломенных блоков. Патент на изобретение 2725361 C1, 02.07.2020. Универсальная установка для измельчения кормов и приготовления соломенной муки. Патент на изобретение RU 2628799 C, 22.08.2017 |
| 8. Проводилась ли ранее экспертиза проекта | Нет |
| 9. Предполагаемое место реализации проекта | Краснодарский край |
| 10. Срок реализации проекта | 3 года |
| 11. Полная стоимость (бюджет) проекта, руб. | 3 000 000 |
| 12. Наличие соинвестора | Нет |
| 13. Основные соинвесторы проекта и объем (руб.) их участия | Нет |
| 14. Прогнозируемые риски проекта | Риск проекта является минимальным в связи с доступностью соломы в регионе, эффективностью применения строительных элементов из соломы |
| 15. Уровень инновационности проекта | Высокий уровень инновационности проекта ведет к производству строительных элементов из соломы, решению ряда социально-экономических задач, таких как снижением стоимости строительного материала, повышение экономической эф- |

| | |
|-----------------------------------------------------------------|-------------------------------------------------------------------------------------------------------------------------------------------------------------------------------------------------------------------------------------------------------------------------------------------------------------------------------------------------------------------------------------------------------|
| | <p>фективности строительного производства на основе комплексного использования сырья соломы</p> |
| <p>16. Сведения об инициаторе (разработчике) проекта</p> | <p>ФГБОУ ВО «Кубанский государственный аграрный университет имени И. Т. Трубилина»</p> <p>Автор(ы): Бычков Александр Владимирович, канд. техн. наук, доцент</p> <p>Контактная информация: 350044, г. Краснодар, ул. Калинина, 13, архитектурно-строительный факультет, кафедра архитектуры Тел.: 8 (918) 636-29-40. E-mail: arh@kubsau.ru</p> |



ПАСПОРТ

инновационного проекта

| | |
|----------------------------------------------------------------------------------------------------------------------------------------------------------------------------------------------------------------------------------------------------------------------------------------------------------------------------------------------------------------------------------------------------------------|---------------------------------------------------------------------------------------------------------------------------------------------------------------------------------------------------------------------------------------------------------------------------------------------------------------------------------------|
| <p>1. Полное наименование проекта: Расширение области применения отработанных материалов для удержания грунтовых склонов и откосов на территориях Краснодарского края</p> | |
| <p>2. Краткое описание (аннотация) проекта</p> <p>В рамках теоретических исследований и компьютерного моделирования подтверждена эффективность разработанной конструкции удерживающего сооружения из отработанных автомобильных покрышек и буровых штанг для стабилизации оползневых процессов и уширения автодороги с целью организации парковочной зоны для стоянки тяжелой строительной техники.</p> | |
| <p>3. Продукт(ы) проекта (объект коммерциализации)</p> | <p>Конструкции подпорного сооружения на основе отработанных автомобильных покрышек и стальных буровых штанг для удержания грунтовых склонов и откосов, в частности, при развитии оползневых процессов, обеспечения уширения автомобильной дороги с целью устройства парковочной площадки для стоянки тяжелой строительной техники</p> |
| <p>4. Уровень зрелости проекта</p> | <p>Подтверждена теоретическая эффективность проекта в рамках реализации геотехнических расчетов в сертифици-</p> |

| | |
|-----------------------------------------------------------------------------|-------------------------------------------------------------------------------------------------------------------------------------------------------------------------------------------------------------------------------------------------------------------------------------------------------------------------------------------------------------------------------------------------------------------|
| | рованных программных комплексах GeoStudio и Plaxis на примере реальных объектов инженерной защиты |
| 5. Финансировались ли работы заявителя по данному направлению ранее | Работы заявителя по данному направлению ранее не финансировались |
| 6. Какие предприятия могут быть заинтересованы в результатах проекта | Государственные и частные предприятия, эксплуатирующие объекты различного назначения, нуждающиеся в обеспечении инженерной защиты |
| 7. Патентная защита основных технических решений проекта | Патентная защита основных технических решений не проводилась |
| 8. Проводилась ли ранее экспертиза проекта | Нет |
| 9. Предполагаемое место реализации проекта | Автомобильные дороги федерального и местного значения на территории Краснодарского края и Республики Крым |
| 10. Срок реализации проекта | 2–3 года |
| 11. Полная стоимость (бюджет) проекта, руб. | 12 000 000 |
| 12. Наличие соинвестора | Нет |
| 13. Основные соинвесторы проекта и объем (руб.) их участия | Нет |
| 14. Прогнозируемые риски проекта | Риск заказчика проекта является минимальным в связи с подтверждением эффективности разработанной конструкции удерживающего сооружения из отработанных материалов в рамках математического моделирования с помощью программного комплекса PLAXIS на автомобильной дороге от пос. Лазаревское до аула Тхагапш при реальных инженерно-геологических условиях, полученных по данным инженерно-геологических изысканий |
| 15. Уровень инновационности проекта | Высокий уровень инновационности проекта в связи с внедрением предлагаемых конструкций в рамках реализации мероприятий инженерной защиты |

16. Сведения об инициаторе (разработчике) проекта

ФГБОУ ВО «Кубанский государственный аграрный университет имени И. Т. Трубилина»

Автор(ы):

Рябухин Александр Константинович, канд. техн. наук, доцент, заведующий кафедрой;
Лесной Владимир Анатольевич, аспирант

Контактная информация:

350044, г. Краснодар, ул. Калинина, 13, архитектурно-строительный факультет, кафедра строительных материалов и конструкций

Тел.: 8 (861) 221-59-15.

E-mail: stroit-mat @kubsau.ru



ПАСПОРТ

инновационного проекта

1. Полное наименование проекта: Расширение технологических возможностей, повышение производительности и эффективности обжига строительных материалов

2. Краткое описание (аннотация) проекта

Изобретение относится к производству строительных материалов, а именно к совершенствованию технологии обжига в наклонных обжиговых печах барабанного типа, применяемых для изготовления легкого вспученного заполнения. В рамках реализации проекта достигаются технико-экономические преимущества посредством расширения технологических возможностей за счет полного перекачивания, увеличения перемешиваемости гранул строительных материалов, интенсификации их движения внутри корпуса печи и повышения производительности

3. Продукт(ы) проекта (объект коммерциализации)

Качающаяся печь для обжига керамзита
Качающаяся обжиговая печь

4. Уровень зрелости проекта

Научный задел и оригинальность направления по предлагаемому проекту защищены патентами РФ. По данным патентно-технической литературы не обнаружено иных технических решений, обеспечивающих такую же высокую эф-

| | |
|-----------------------------------------------------------------------------|---------------------------------------------------------------------------------------------------------------------------------------------------------------------------------------------------------------------------------------------------------------------------------------------------------------------------------------------------------------------------------------|
| | <p>фективность, что позволяет судить о высоком изобретательском уровне и существенной практической значимости предполагаемой конструкции качающейся обжиговой печи барабанного типа, применяемой для изготовления легкого вспученного заполнения</p> |
| 5. Финансировались ли работы заявителя по данному направлению ранее | Работы заявителя по данному направлению ранее не финансировались |
| 6. Какие предприятия могут быть заинтересованы в результатах проекта | Предприятия промышленности строительных материалов и машиностроения |
| 7. Патентная защита основных технических решений проекта | <p>1. Пат. № 2741399 Российская Федерация, МПК F27B 7/06, № 2019137628, заявл. 21.11.2019, опубл. 25.01.2021 Бюл. № 3</p> <p>2. Пат. № 2743948 Российская Федерация, МПК F27B 7/00, № 2020128126, заявл. 21.08.2020, опубл. 01.03.2021 Бюл. № 7</p> |
| 8. Проводилась ли ранее экспертиза проекта | Нет |
| 9. Предполагаемое место реализации проекта | <p>Предприятия, использующие технологии обжига в качающихся наклонных обжиговых печах барабанного типа, для изготовления легкого вспученного заполнения, в частности цементные заводы.</p> <p>Предприятия машиностроения, производящие машины и механизмы, работающие на основе технологии обжига строительных материалов в качающихся наклонных обжиговых печах барабанного типа</p> |
| 10. Срок реализации проекта | 2–3 года |
| 11. Полная стоимость (бюджет) проекта, руб. | 14 000 000 |
| 12. Наличие соинвестора | Нет |
| 13. Основные соинвесторы проекта и объем (руб.) их участия | Нет |

| | |
|----------------------------------------------------------|-----------------------------------------------------------------------------------------------------------------------------------------------------------------------------------------------------------------------------------------------------------------------------------------------------------------------------------------------------------------------------------------------------------------------------|
| 14. Прогнозируемые риски проекта | Сокращение объемов производства на этапе внедрения, отсутствие в современных условиях хозяйствования заинтересованности потенциальных инвесторов в долгосрочном финансировании производственной деятельности на предприятиях промышленности строительных материалов и машиностроения из-за длительных сроков окупаемости проекта |
| 15. Уровень инновационности проекта | Высокий уровень инновационности проекта в связи с его новизной, наличием существенных экономико-технологических преимуществ, предлагаемого технического решения, интенсифицирующего процессы обжига строительных материалов в качающихся наклонных обжиговых печах барабанного типа, расширяющего технологические возможности |
| 16. Сведения об инициаторе (разработчике) проекта | <p>ФГБОУ ВО «Кубанский государственный аграрный университет имени И. Т. Трубилина»</p> <p>Автор(ы): Секисов Александр Николаевич, канд. экон. наук, доцент</p> <p>Контактная информация: 350044, г. Краснодар, ул. Калинина, 13, факультет архитектурно-строительный кафедра строительного производства Тел.: 8 (861) 221-59-05. E-mail: stroit-proiz@kubsau.ru</p> |



ПАСПОРТ

инновационного проекта

1. Полное наименование проекта: Совершенствование технологий сохранения агресурсного потенциала почв рисовых оросительных систем

2. Краткое описание (аннотация) проекта

Область применения проекта относится к сельскохозяйственному машиностроению и обеспечивает получение равномерно углубленной борозды, благодаря которой длительное время поддерживается качественный отток влаги с поверхности поля в осенний период при выращивании риса, озимых и зимующих промежуточных культур, в весенний период – при отводе талых вод с поверхности чека, или наоборот, поддержание оптимальной влажности пахотного слоя на чеке (60–70 % НВ) без создания слоя воды на нем в паровом поле рисового севооборота. Работа кротователя-бороздодела осуществляется следующим образом.

В чеках или в поле трактор с гидросистемой (на схемах не показан) с навешенным кротователем-бороздоделом при помощи навесной системы, в которую входят петли 4 и первый поперечный брус 2 и с выставленной на необходимую высоту (глубину обработки стопорных колес 5) стойкой 7 и опущенным в рабочее положение, совершает челночные движения. При этом стойка 7, размещенная под тупым углом к направлению движения, нарезает щели за счет ножа в виде чизеля 15, потом дренера 16 малого диаметра и его треугольных крыльев 17, и окончательно кротователем 18 с диаметром, соответствующим размаху крыльев 17, заглубляется и производит дрены. При этом диаметр дрены постепенно увеличивается, что способствует снижению затрат энергии.

За счет воздействия механизма давления на уплотнитель борозды 11 стенки дрены получаются более плотные, чем обеспечивается более длительное сохранение влаги в дрене и более стойкие от разрушения без влаги какое-то время дрены. Рыхлые стенки щели, полученной при прохождении стойки 7, в почве укатываются (уплотняются) уплотнителем 10, вращающимся в подвижных выносных кронштейнах 9, и получается равномерно заглубленная по всему чеку борозда заданной глубины, благодаря которой обеспечивается длительное время качественный отток влаги с поверхности поля к дрене.

Так как ось уплотнителя борозды 11 расположена ниже оси опорных колес 14, то на уплотнитель 10 приходится максимальная прижимающая сила, которая обеспечивается тем, что рама подвижно соединена с кронштейнами 9.

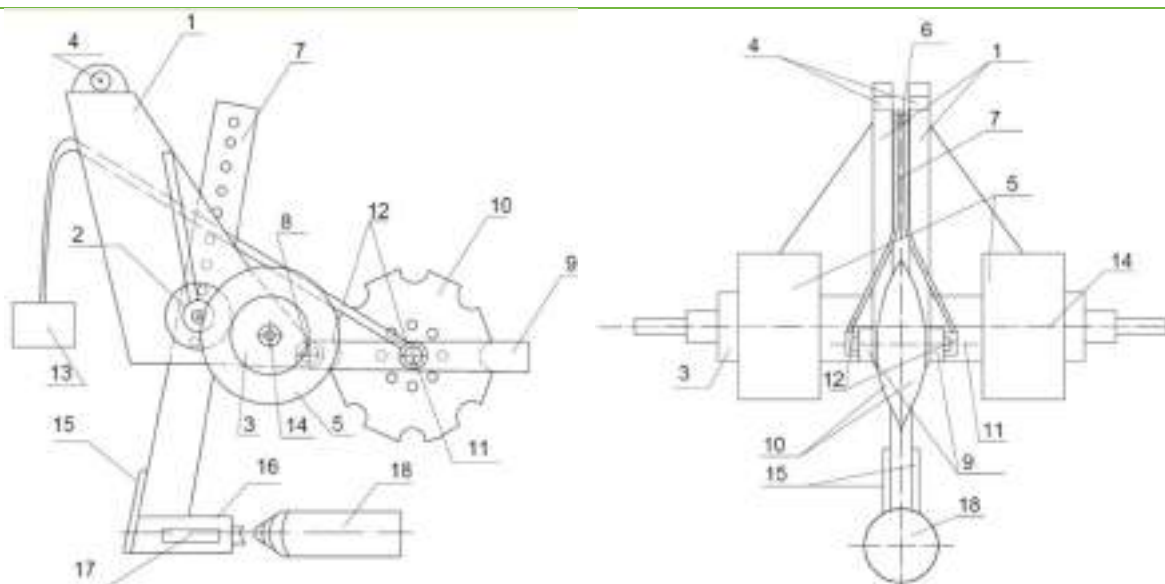


Рисунок 1 – Схема оросительной системы

| | |
|-----------------------------------------------------------------------------|---------------------------------------------------------------------------------------------------------------------------------------------------------------------------------|
| 3. Продукт(ы) проекта (объект коммерциализации) | Главной задачей является повышение мелиоративного состояния почв, и получение дополнительной экономической прибыли |
| 4. Уровень зрелости проекта | Проект прошел апробацию и готов к реализации |
| 5. Финансировались ли работы заявителя по данному направлению ранее | Нет |
| 6. Какие предприятия могут быть заинтересованы в результатах проекта | Рисоводческие хозяйства России |
| 7. Патентная защита основных технических решений проекта | Патент № 187462 |
| 8. Проводилась ли ранее экспертиза проекта | Нет |
| 9. Предполагаемое место реализации проекта | Краснодарский край |
| 10. Срок реализации проекта | Сроки выполнения технологии подготовки почвы к посеву риса в паровом поле рисового севооборота для конкретного рисоводческие хозяйства осуществляется после заключения договора |
| 11. Полная стоимость (бюджет) проекта, руб. | 3 000 000 |
| 12. Наличие соинвестора | Нет |

| | |
|-------------------------------------------------------------------|-----------------------------------------------------------------------------------------------------------------------------------------------------------------------------------------------------------------------------------------------------------------------------------------------------------------------------------------------------------------------------------------------------------------------------------------------------------------------------------------|
| 13. Основные соинвесторы проекта и объем (руб.) их участия | Нет |
| 14. Прогнозируемые риски проекта | Оговариваются особыми условиями договора |
| 15. Уровень инновационности проекта | Инновационность проекта обусловлена получением равномерно углубленной борозды, благодаря которой обеспечивается длительное время качественный отток влаги с поверхности поля в осенний период при выращивании риса, озимых и зимующих промежуточных культур в весенний период, связанным с отводом талых вод с поверхности чека, или наоборот, поддержание оптимальной влажности пахотного слоя на чеке (60–70 % НВ), без создания слоя воды на нем в паровом поле рисового севооборота |
| 16. Сведения об инициаторе (разработчике) проекта | <p>ФГБОУ ВО «Кубанский государственный аграрный университет имени И. Т. Трубилина»</p> <p>Автор(ы): Чеботарев Михаил Иванович, д-р техн. наук, профессор; Приходько Игорь Александрович, канд. техн. наук, доцент</p> <p>Контактная информация: 350044, г. Краснодар, ул. Калинина, 13, факультет механизации, кафедра ремонта машин и материаловедения Тел.: 8 (861) 221-58-66. E-mail: sevo.kubqau@mail.ru</p> |



ПАСПОРТ

инновационного проекта

1. Полное наименование проекта: Технологическая карта и методологическое обоснование экологического туристического маршрута «Краснодарские тропы»

2. Краткое описание (аннотация) проекта

Современный ритм жизни диктует постоянную необходимость восстановления сил жителей городов. Индустриальная среда соседствует с природными экосистемами и зачастую поглощает их. Одновременно с этим человек учится чередовать активную рабочую деятельность с периодами отдыха. Для удобства жителей, промышленные районы и селитебные зоны населенных пунктов соседствуют с рекреационными территориями, которые и способны выполнить некоторые функции туризма. Среди социально-гуманитарных функций туризма особое значение имеют: восстановление сил человека, уход от рутинного поведенческого цикла, возможности для занятия спортом и физической культурой, преодоление обыденности, смена обстановки, приближение к природе, погружение в живую среду.



Рисунок 1 – Фото экологического туристического маршрута

Посещение природных территорий, естественных ландшафтов относится к экологическому туризму. Экологический туризм может способствовать стабилизации использования природных ресурсов, экологическому просвещению туристов и их участию в культурных и природопользовательских действиях. Способами передвижения в экотуристских маршрутах могут быть – пешие походы и прогулки, велосипедные поездки коротких и средних по протяженности дистанций, использование весельных лодок и катамаранов, плавательных наводных средств без механизированного оснащения.

Целевыми аудиториями, непосредственно участвующими в совершении экотуров, будут жители города, и информационное наполнение маршрута

становится не менее важным, чем его природоведческая функция. Рекреационные территории, находящиеся в границах урбоэкосистем, наиболее комфортны для использования в экологических маршрутах, они имеют строгий мониторинг своего состояния, и доступность для целевых аудиторий

| | |
|-----------------------------------------------------------------------------|------------------------------------------------------------------------------------------------------------------------------------------------------------------------------------------------------------------------------------------------------------------------------------------------------|
| 3. Продукт(ы) проекта (объект коммерциализации) | 1. Технологическая карта туристского маршрута. 2. Информационные материалы и портфель экскурсовода. 3. Техническое и методологическое обоснование маршрута для сопровождения туристских групп периодически, на регулярной основе |
| 4. Уровень зрелости проекта | Научно-практическая разработка предлагаемого проекта проведена |
| 5. Финансировались ли работы заявителя по данному направлению ранее | Нет |
| 6. Какие предприятия могут быть заинтересованы в результатах проекта | 1. Предприятия туристской индустрии Краснодарского края – туроператорские и турагентские организации для включения экологического туристского маршрута в ассортимент предложений регионального туристского продукта. 2. Министерство образования, науки и молодежной политики Краснодарского края |
| 7. Патентная защита основных технических решений проекта | Нет |
| 8. Проводилась ли ранее экспертиза проекта | В форме тестовых маршрутов для составления описания и программы тура |
| 9. Предполагаемое место реализации проекта | Краснодарский край, г. Краснодар |
| 10. Срок реализации проекта | 1 год |
| 11. Полная стоимость (бюджет) проекта, руб. | 200 000 |
| 12. Наличие соинвестора | Нет |
| 13. Основные соинвесторы проекта и объем (руб.) их участия | Нет |

| | |
|----------------------------------------------------------|------------------------------------------------------------------------------------------------------------------------------------------------------------------------------------------------------------------------------------------------------------------------------------------------------------------------------------------------------------------------------------------------------------------------------------------------------------------------------------------------------------------------------------------------------------------------------------------------------------------------------------------------------------------------------------------------------------------------------------------------------|
| 14. Прогнозируемые риски проекта | Событийные мероприятия, в т. ч. спортивные, деловые и аттрактивные, проводимые на территории г. Краснодара, поскольку возможно снижение спроса и потенциальный спад рекреационной активности местного населения |
| 15. Уровень инновационности проекта | Экотуристский маршрут возможно включить в программу социальной активности жителей г. Краснодара на период весна – лето – осень 2022 г. Впервые разработана и обоснована целесообразность использования озелененных территорий города в качестве основы для оздоровительных мероприятий и рекреации местного населения |
| 16. Сведения об инициаторе (разработчике) проекта | <p>ФГБОУ ВО Кубанский государственный аграрный университет имени И. Т. Трубилина</p> <p>Автор(ы): Стрельников Виктор Владимирович, д-р биол. наук, профессор; Максименко Анна Григорьевна, канд. геогр. наук, доцент; Чернышева Наталья Викторовна, канд. биол. наук, профессор; Мельченко Александр Иванович, д-р биол. наук, доцент; Францева Татьяна Петровна, канд. техн. наук, доцент; Хмара Иван Владимирович, канд. с.-х. наук, доцент</p> <p>Контактная информация: 350044, г. Краснодар, ул. Калинина, 13, факультет агрономии и экологии, кафедра прикладной экологии Тел.: 8 (861) 221-58-64. E-mail: ecolog@kubsau.ru</p> |

1. Полное наименование проекта: Технология очистки дренажного стока на рисовых оросительных системах

2. Краткое описание (аннотация) проекта

Область применения проекта относится к очистке дренажного стока и может быть использовано в водоохранных мероприятиях для получения дополнительных объемов чистой воды для оросительной мелиорации. С начала вегетации риса осуществляется подача воды из распределителя на рисовые чеки, сопровождающаяся оттоком фильтрационных вод из чеков в сбросные каналы и повторным их использованием для затопления чеков. В русле сбросного канала – 1, 3 (рисунок 1) монолитно закрепляют кассето-удерживающее устройство – 4 с пазами – 5 для фильтрующих кассет – 6 (рисунки 1, 2), причем предварительно в сбросном канале скашивают сорную растительность до уровня воды и оставляют ее для просушки. После высушивания выбирают растения тростника и камыша и полностью заполняют им сетку – 8 (рисунок 2) фильтрующей кассеты – 6 (рисунок 2), которую устанавливают в кассето-удерживающее устройство – 4 (рисунок 2), чем снижают отток фильтрационной воды и очищают дренажный сток от находящихся в нем механических примесей и избытка соединений солей. При этом скашивание и замену фильтрующей кассеты – 6 выполняют при переходе растения из одной фазы вегетации в другую. Изобретение позволяет очищать дренажный сток путем пропуска его в сбросном канале через сорбент (тростник и камыш), улучшить мелиоративное состояние почв и экологическую ситуацию на рисовых полях за счет уменьшения суффозии и выноса питательных веществ из почвы, снизить себестоимость и повысить урожайность риса.

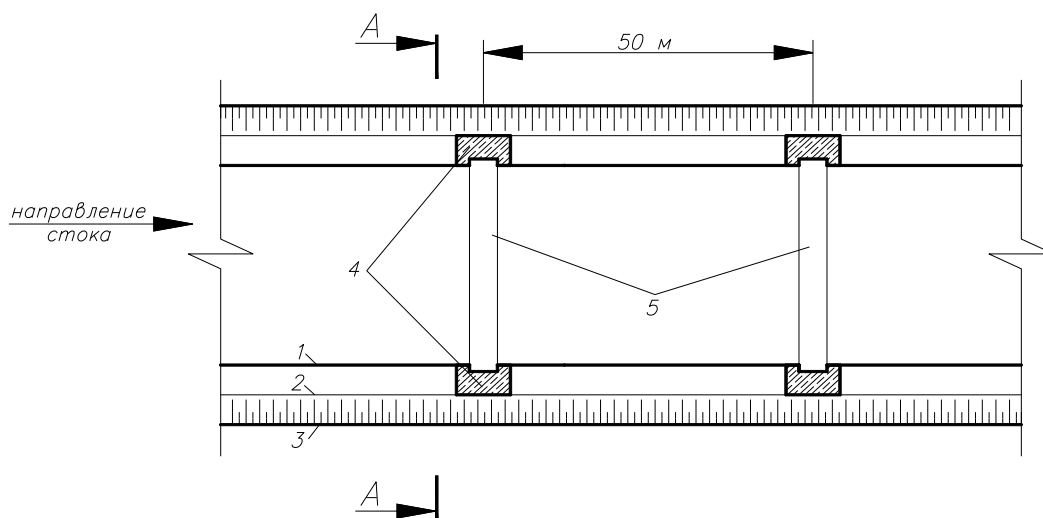


Рисунок 1 – Схема дренажного стока

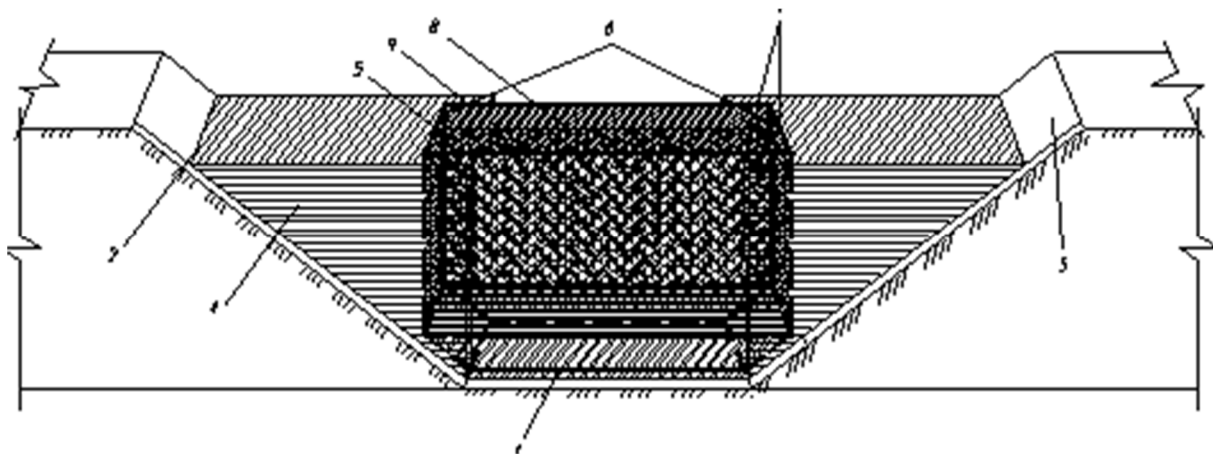


Рисунок 2 – Схема дренажного стока

| | |
|-----------------------------------------------------------------------------|----------------------------------------------------------------------------------------------------------------------------------------------------------------------------------|
| 3. Продукт(ы) проекта (объект коммерциализации) | Главной задачей является улучшение качества получаемого зерна риса и получение дополнительной экономической прибыли |
| 4. Уровень зрелости проекта | Проект прошел апробацию и готов к реализации |
| 5. Финансировались ли работы заявителя по данному направлению ранее | Нет |
| 6. Какие предприятия могут быть заинтересованы в результатах проекта | Рисоводческие хозяйства России |
| 7. Патентная защита основных технических решений проекта | Да |
| 8. Проводилась ли ранее экспертиза проекта | Нет |
| 9. Предполагаемое место реализации проекта | Краснодарский край |
| 10. Срок реализации проекта | Сроки выполнения технологии подготовки почвы к посеву риса в паровом поле рисового севооборота для конкретного рисоводческого хозяйства осуществляется после заключения договора |
| 11. Полная стоимость (бюджет) проекта, руб. | 3 000 000 |
| 12. Наличие соинвестора | Нет |
| 13. Основные соинвесторы проекта и объем (руб.) их участия | Нет |

| | |
|----------------------------------------------------------|-------------------------------------------------------------------------------------------------------------------------------------------------------------------------------------------------------------------------------------------------------------------------------------------------------------------------------------------------------------------------------------------------------------------------------------------------|
| 14. Прогнозируемые риски проекта | Оговариваются особыми условиями договора |
| 15. Уровень инновационности проекта | Инновационность проекта обусловлена очисткой сточных вод с помощью фильтрующей кассеты, металлическая сетка которой полностью заполнена скошенными и высушенными растениями тростника и камыша, используемыми в качестве сорбента |
| 16. Сведения об инициаторе (разработчике) проекта | <p>ФГБОУ ВО «Кубанский государственный аграрный университет имени И. Т. Трубилина»</p> <p>Автор(ы): Кузнецов Евгений Владимирович, д-р техн. наук, профессор; Приходько Игорь Александрович, канд. техн. наук, доцент</p> <p>Контактная информация: 350044, г. Краснодар, ул. Калинина, 13, факультет гидромелиорации, кафедра СЭВО</p> <p>Тел.: 8 (861) 221-58-66. E-mail: sevo.kubqau@mail.ru</p> |



ПАСПОРТ

инновационного проекта

1. Полное наименование проекта: Технология подготовки почвы к посеву риса в паровом поле рисового севооборота

2. Краткое описание (аннотация) проекта

Область применения проекта относится к сельскому хозяйству, в частности, к подготовке почвы к посеву риса в паровом поле рисового севооборота.

Результатом проекта является обеспечение оптимальной влажности пахотного слоя агроуплотненного поля в диапазоне от 60 до 80 % от наименьшей влагоемкости в осенне-весенний период с оструктурированием почвы за счет:

- обогащения ее органическим веществом;
- улучшения мелиоративного состояния вследствие интенсификации окислительных почвенных процессов и разрушением токсичных восстановительных соединений;

– повышения продуктивности посевов в результате снижения количества всходов болотных и злаковых сорняков.

Проект подготовки почвы к посеву риса в паровом поле рисового севооборота осуществляют следующим образом: осенью в агрономическом поле проводят дискование и боронование, затем осуществляется посев озимых и зимующих промежуточных культур. При этом в водовыпускной оросительной сети создается режим подпора. За счет регулирования положения депрессионной кривой фильтрационных вод под агрономическим полем рисового севооборота, в осенне-весенний период, путем изменения уровня воды в дренажно-сбросной системе, обеспечивается оптимальная влажность 60–80 % от наименьшей влагоемкости в пахотном слое почвы. Весной, после уборки озимых и зимующих промежуточных культур проводят капитальную планировку плоскостей чеков с одновременным ремонтом водовыпускной и водовыпускной оросительной сети, восстановлением чековых валиков и дорог, затем выполняют посев риса.



Рисунок 1 – Фотография поля

| | |
|-----------------------------------------------------------------------------|----------------------------------------------------------------------------------------------------------|
| 3. Продукт(ы) проекта (объект коммерциализации) | Главной задачей является получение прибавки урожая риса и получение дополнительной экономической прибыли |
| 4. Уровень зрелости проекта | Проект прошел апробацию и готов к реализации |
| 5. Финансировались ли работы заявителя по данному направлению ранее | Нет |
| 6. Какие предприятия могут быть заинтересованы в результатах проекта | Рисоводческие хозяйства России |

| | |
|------------------------------------------------------------|-----------------------------------------------------------------------------------------------------------------------------------------------------------------------------------------------------------------------------------------------------------------------------------------------------------------------------------------------------------------------------------------------|
| 7. Патентная защита основных технических решений проекта | Патент № 2714711 |
| 8. Проводилась ли ранее экспертиза проекта | Нет |
| 9. Предполагаемое место реализации проекта | Краснодарский край |
| 10. Срок реализации проекта | Сроки выполнения технологии подготовки почвы к посеву риса в паровом поле рисового севооборота для конкретного рисоводческого хозяйства осуществляется после заключения договора |
| 11. Полная стоимость (бюджет) проекта, руб. | 3 000 000 |
| 12. Наличие соинвестора | Нет |
| 13. Основные соинвесторы проекта и объем (руб.) их участия | Нет |
| 14. Прогнозируемые риски проекта | Оговариваются особыми условиями договора |
| 15. Уровень инновационности проекта | Инновационность проекта обусловлена регулированием положения депрессионной кривой фильтрационных вод под агрономелиоративным полем рисового севооборота путем работы водовыпускной оросительной сети в управляемом режиме подпора |
| 16. Сведения об инициаторе (разработчике) проекта | <p>ФГБОУ ВО «Кубанский государственный аграрный университет имени И. Т. Трубилина»</p> <p>Автор(ы): Приходько Игорь Александрович, канд. техн. наук, доцент</p> <p>Контактная информация: 350044, г. Краснодар, ул. Калинина, 13, факультет гидромелиорации, кафедра СЭВО</p> <p>Тел.: 8 (861) 221-58-66. E-mail: sevo.kubqau@mail.ru</p> |



ПАСПОРТ

инновационного проекта

1. Полное наименование проекта: Трансформация учебно-опытного хозяйства «Кубань» в инновационный центр развития агротуризма и экологически обоснованного земледелия на территории Краснодарского края и Республики Адыгея

2. Краткое описание (аннотация) проекта

Агротуризм или, как его иногда называют «сельский туризм» входит в число наиболее перспективных направлений развития современной туристической индустрии. Актуальность данного направления рекреационного сервиса обусловлена не только сложившейся эпидемиологической ситуацией, во многом определяющей отказ от зарубежных поездок в пользу отечественного туризма вообще, и агротуризма в частности, но и всевозрастающей потребностью городских жителей убежать от суеты, приобщиться к природе или хотя бы просто «сменить обстановку». Дополнительным бонусом, особо ценным для офисных работников, служит возможность соприкоснуться с культурными традициями предков, прочувствовать неторопливый ритм сельской жизни, принять непосредственное участие в некоторых этапах сельскохозяйственного производства и насладиться вкусными натуральными продуктами.

Немаловажным аспектом развития и популяризации агротуризма в противоположность культурно-познавательного, оздоровительного, и событийного туризма, могут служить долгосрочные маркетинговые стратегии, такие как дегустации, мастер классы по приготовлению блюд традиционной русской кухни и многое другое. В свою очередь, агротуризм и сопряженная с ним сфера услуг становятся одной из весомых статей доходов сельских жителей и фермеров. Эта тенденция способствует «возрождению села». Также следует помнить, что хозяйства, которые включены в индустрию туризма, позиционируют себя как производящие высококачественную и экологически безопасную продукцию.



Рисунок 1 – Фото учебно-опытного хозяйства

Удобное инфраструктурное расположение, наличие учебных классов и современное сельскохозяйственное производство характеризуют учебно-опытное хозяйство «Кубань» как объект, на базе которого можно создать инновационный центр развития агротуризма и экологически обоснованного земледелия на территории Краснодарского края и Республики Адыгея

| | |
|-----------------------------------------------------------------------------|------------------------------------------------------------------------------------------------------------------------------------------------------------------------------------------------------------------------------------------------------------------------------------------------------------------------------------------------------------------------------------------------------------------------------------------------------------------------------------------------------------------------------------------------------------------------------------------------------------------------------------------------------------------------------------------|
| 3. Продукт(ы) проекта (объект коммерциализации) | Современный инновационный центр развития агротуризма и экологически обоснованного земледелия на базе учебно-опытного хозяйства «Кубань», включающий как научно-исследовательский центр экоземледелия, так и практико-ориентированное обучение. Соответственно, кроме создания собственного туристического комплекса с гостиничным отделением, питанием, конными прогулками, рыбалкой и возможностью попробовать себя в качестве труженика в саду или винограднике, предполагается организация реализации комплекса образовательных программ по развитию агротуризма для представителей туристических агентств и инновационных технологий в экоземледелии для сельхозтоваропроизводителей |
| 4. Уровень зрелости проекта | Еще несколько лет назад мало кто принимал всерьез это направление, но сегодня агротуризм в Краснодарском крае стремительно набирает популярность. Такой отдых пользуется огромным спросом не только у россиян, но и у иностранных туристов |
| 5. Финансировались ли работы заявителя по данному направлению ранее | Нет |
| 6. Какие предприятия могут быть заинтересованы в результатах проекта | Туристические компании, туроператоры Краснодарского края и Республики Адыгея, ориентированные на соответствующее направление местного туризма. Хозяйства, позиционирующие себя как производители экологически безопасной сельскохозяйственной продукции, стремящиеся к расширению потребительского спроса |
| 7. Патентная защита основных технических решений проекта | Нет |

| | |
|------------------------------------------------------------|------------------------------------------------------------------------------------------------------------------------------------------------------------------------------------------------------------------------------------------------------------------------------------------------------------------------------------------------------------------------------------------------------------------------------------------------------------------------------------------------------------------------------------------------------------------------------------------------------------------------------------------------------------------------------------------------------------------------------------------------------|
| 8. Проводилась ли ранее экспертиза проекта | Нет |
| 9. Предполагаемое место реализации проекта | Краснодарский край |
| 10. Срок реализации проекта | 5 лет |
| 11. Полная стоимость (бюджет) проекта, руб. | Рассчитывается в процессе реализации |
| 12. Наличие соинвестора | Нет |
| 13. Основные соинвесторы проекта и объем (руб.) их участия | Нет |
| 14. Прогнозируемые риски проекта | Неблагоприятные погодно-климатические явления, карантинные заболевания сельскохозяйственных животных и растений, экономические риски (в том числе инфляционные) |
| 15. Уровень инновационности проекта | На данной территории подобных проектов ранее не существовало. Предлагается включение учебно-опытного хозяйства «Кубань» в Реестр объектов Аграрного туризма Краснодарского края |
| 16. Сведения об инициаторе (разработчике) проекта | <p>ФГБОУ ВО Кубанский государственный аграрный университет имени И. Т. Трубилина</p> <p>Автор(ы): Стрельников Виктор Владимирович, д-р биол. наук, профессор; Максименко Анна Григорьевна, канд. геогр. наук, доцент; Чернышева Наталья Викторовна, канд. биол. наук, профессор; Мельченко Александр Иванович, д-р биол. наук, доцент; Францева Татьяна Петровна, канд. техн. наук, доцент; Хмара Иван Владимирович, канд. с.-х. наук, доцент</p> <p>Контактная информация: 350044, г. Краснодар, ул. Калинина, 13, факультет агрономии и экологии, кафедра прикладной экологии Тел.: 8 (861) 221-58-64. E-mail: ecolog@kubsau.ru</p> |

ПЕРЕРАБОТКА СЕЛЬСКОХОЗЯЙСТВЕННОЙ ПРОДУКЦИИ





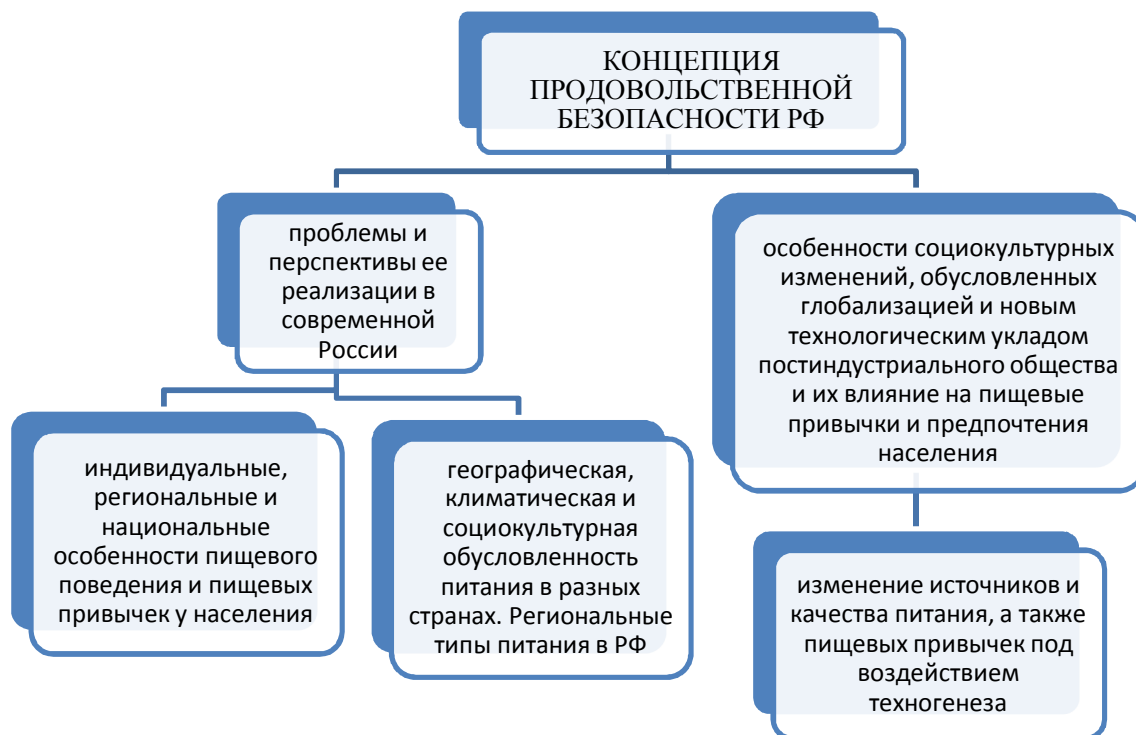
ПАСПОРТ

инновационного проекта

1. Полное наименование проекта: Инновационные методики формирования культуры здорового питания как особой парадигмы мышления с учетом индивидуальной, региональной и национальной специфики

2. Краткое описание (аннотация) проекта

Программа является уникальным междисциплинарным проектом, в котором реализуется объединение передовых знаний в области когнитивистики, поведенческой психологии и экономики с исследованиями в области ценностных ориентиров личности, определяющих направленность человеческой деятельности, мотивацию его поступков в выборе образа жизни и особенностей его питания. В проекте, посредством инновационных методов преподавания и исследования осуществляется интеграция мировоззренческих оснований здорового образа жизни (питания) с научными достижениями в сфере пищевой промышленности. Разработки, внедренные в учебный и научно-исследовательский процесс, будут способствовать реализации приоритетов устойчивого развития в рамках стратегии государственной политики РФ, нацеленной на повышение качества жизни, сохранения здоровья и обеспечения благополучия населения России. Тематические направления проекта, в рамках которых будет осуществляться разработка методик.





Целью проекта является разработка интеграционной методик, нацеленной на формирование системы упорядоченных и внутренне организованных убеждений личности, ориентированных на здоровое питание, с учетом индивидуальных и региональных особенностей мышления (разных возрастных категорий, семей с низкими доходами; больных с хроническими заболеваниями, лиц из групп риска, детей школьного возраста и т. д.)

Востребованность программы обоснована:

- ростом социокультурных изменений, обусловленных глобальными вызовами и переходом на новый технологический уклад, которые неоднозначно сказываются на пищевых привычках и предпочтениях населения;
- ростом заболеваемости, обусловленной неправильным питанием. (особенно ростом детской заболеваемости);
- тенденцией к увеличению интереса российских потребителей к здоровому питанию (ВЦИОМ, GFK, Nielsen) в русле общемирового тренда;
- невысоким уровнем научной грамотности населения в области обеспечения сбалансированного и безопасного питания;

| | |
|-----------------------------------------------------------------------------|-----------------------------------------------------------------------------------------------------------------------------------------------------------------|
| | – необходимостью изменять негативные пищевые привычки на положительные через изменение парадигмы мышления; |
| | – необходимостью учета особенностей разных групп населения (по возрасту, полу, образованию, достатку и пр.) в реализации программы обучения. |
| 3. Продукт(ы) проекта (объект коммерциализации) | Обучающий курс |
| 4. Уровень зрелости проекта | Начальная стадия разработки |
| 5. Финансировались ли работы заявителя по данному направлению ранее | Нет |
| 6. Какие предприятия могут быть заинтересованы в результатах проекта | 1. Высшие учебные заведения и НИИ. 2. Администрация региона и муниципальных образований |
| 7. Патентная защита основных технических решений проекта | Нет |
| 8. Проводилась ли ранее экспертиза проекта | Нет |
| 9. Предполагаемое место реализации проекта | ФГБОУ ВО «Кубанский государственный аграрный университет имени И. Т. Трубилина» Органы государственной власти и местного самоуправления |
| 10. Срок реализации проекта | 1 год |
| 11. Полная стоимость (бюджет) проекта, руб. | 300 000 |
| 12. Наличие соинвестора | Нет |
| 13. Основные соинвесторы проекта и объем (руб.) их участия | Нет |
| 14. Прогнозируемые риски проекта | Нет |
| 15. Уровень инновационности проекта | Инновационный |
| 16. Сведения об инициаторе (разработчике) проекта | ФГБОУ ВО «Кубанский государственный аграрный университет имени И. Т. Трубилина» Автор(ы): Исакова Наталья Владимировна, канд. филол. наук, доцент; |

Данилова Марина Ивановна, д-р фил. наук, профессор, заведующий кафедрой;
Соболь Ирина Валерьевна, канд. техн. наук, доцент, заведующий кафедрой

Контактная информация:

350044, г. Краснодар, ул. Калинина, 13,
зооинженерный факультет, кафедра философии

Тел.: 8 (861) 490-67-30.

E-mail: filosof@kubsau.ru



ПАСПОРТ

инновационного проекта

1. Полное наименование проекта: Правовое обеспечение инновационной деятельности сельскохозяйственных товаропроизводителей в сфере производства и переработки сельскохозяйственной продукции

2. Краткое описание (аннотация) проекта

Правовое и информационное обеспечение сельскохозяйственных товаропроизводителей и других участников рынка сельскохозяйственной продукции, сырья и продовольствия, а также предоставление им консультационной помощи, необходимой для инновационного обеспечения реализации аграрной политики Российской Федерации и Краснодарского края.

Мониторинг, правовой анализ действующего федерального и регионального законодательства, разработка методических рекомендаций по заключению гражданско-правовых договоров в области производства и реализации сельскохозяйственной продукции с целью улучшения оказания информационного обеспечения и консультационных услуг сельскохозяйственным товаропроизводителям и другим участникам рынка сельскохозяйственной продукции, в том числе малым формам хозяйствования.

Обеспечение неразрывной связи договорных отношений с определенной отраслью хозяйственной деятельности достигается посредством учета особенностей форм организации и структуры договорных связей, прав и обязанностей, принимаемых на себя сторонами, специфики ответственности за неисполнение или ненадлежащее исполнение обязательств, а также иных правовых средств.

В проекте предлагается комплексный подход к выбору правовых средств обеспечения производства, хранения, реализации, переработки и перевозки продукции сельского хозяйства посредством договоров купли-продажи, розничной купли-продажи, поставки, контрактации, закупки сельскохо-

зайственной продукции для государственных нужд, заключаемых в том числе, посредством рыночной, ярмарочной, биржевой торговли, а также в результате проведения торгов и конкурсов. Помимо этого предполагается разработка и использование типовых, смешанных и непоименованных договоров.

Предполагается разработка Методических рекомендаций по организации договорной работы в указанной сфере с целью выработки инновационных подходов к улучшению информационного обеспечения и качества услуг сельскохозяйственным товаропроизводителям, в том числе малым формам хозяйствования при реализации государственной программы Краснодарского края «Развитие сельского хозяйства и регулирование рынков сельскохозяйственной продукции, сырья и продовольствия»

| | |
|-----------------------------------------------------------------------------|---------------------------------------------------------------------------------------------------------------------------------------------------------------------------------------------------------------------------------------------------------------------------------------------------------------------------|
| 3. Продукт(ы) проекта (объект коммерциализации) | Методические рекомендации по заключению гражданско-правовых договоров в области производства и реализации сельскохозяйственной продукции на территории Краснодарского края, типовые и примерные договоры в различных сферах АПК |
| 4. Уровень зрелости проекта | Начальный этап разработки |
| 5. Финансировались ли работы заявителя по данному направлению ранее | Нет |
| 6. Какие предприятия могут быть заинтересованы в результатах проекта | Информационно-консультационная служба агропромышленного комплекса Краснодарского края, Ассоциация крестьянских (фермерских) хозяйств Краснодарского края, сельскохозяйственные товаропроизводители и другие участники рынка сельскохозяйственной продукции, сырья и продовольствия, в том числе малых форм хозяйствования |
| 7. Патентная защита основных технических решений проекта | Нет |
| 8. Проводилась ли ранее экспертиза проекта | Нет |
| 9. Предполагаемое место реализации проекта | Краснодарский край |
| 10. Срок реализации проекта | 3 года |
| 11. Полная стоимость (бюджет) проекта, руб. | 1 500 000 |

| | |
|------------------------------------------------------------|------------------------------------------------------------------------------------------------------------------------------------------------------------------------------------------------------------------------------------------------------------------------------------------------------------------------------------------------------------------------------------------------------------------------------------------------|
| 12. Наличие соинвестора | Нет |
| 13. Основные соинвесторы проекта и объем (руб.) их участия | Нет |
| 14. Прогнозируемые риски проекта | Нет |
| 15. Уровень инновационности проекта | Инновационный |
| 16. Сведения об инициаторе (разработчике) проекта | <p>ФГБОУ ВО «Кубанский государственный аграрный университет имени И. Т. Трубилина»</p> <p>Автор(ы): Седова Наталья Александровна, канд. юр. наук, доцент; Попова Лариса Ивановна, канд. юр. наук, доцент</p> <p>Контактная информация: 350044, г. Краснодар, ул. Калинина, 13, юридический факультет, кафедра гражданского права</p> <p>Тел.: 8 (918) 431-11-62. E-mail: grazhd-prav@kubsau.ru</p> |



ПАСПОРТ

инновационного проекта

1. Полное наименование проекта: Разработка безотходной биотехнологии комплексной переработки плодоовощного сырья с применением методов гидропоники и вторичного использования сырья

2. Краткое описание (аннотация) проекта

Краснодарский край уже много лет находится в лидерах в области переработки растительной продукции, и в процессе такой переработки остается много побочных продуктов, использование которых является важным фактором для сохранения благоприятной окружающей среды. В большинстве случаев отходы переработки попросту запахивают, тем самым вызывая закисление почв.

Результатом выполнения проекта является переработка и рациональное использование плодового, овощного и зернового сырья, в котором предусматривается комплексное использование всех составных частей сырья с целью повышения уровня экологии, эффективности производства и получения дополнительного продукта на основе образующегося побочного сырья

| | |
|-----------------------------------------------------------------------------|-------------------------------------------------------------------------------------------------------------------------------------------------------------------------------------------------------------------------------------------------------------------------|
| | Универсальная закваска с пропионово-кислыми бактериями, используемая при заквашивании, позволяет ферментировать основные и побочные продукты переработки растительного сырья функционального назначения с иммуностимулирующими, витаминными и провитаминными свойствами |
| 3. Продукт(ы) проекта (объект коммерциализации) | Микрозелень амаранта. Лиофилизированная закваска пропионово-кислых бактерий. Пастила на основе плодоовощного сырья и микрозелени амаранта, обогащенная витамином В12. Сухая кормовая добавка из побочных продуктов переработки растительного сырья |
| 4. Уровень зрелости проекта | НИР |
| 5. Финансировались ли работы заявителя по данному направлению ранее | Получено финансирование за счет конкурса «УМНИК-2020» |
| 6. Какие предприятия могут быть заинтересованы в результатах проекта | Предприятия пищевой промышленности, кооперативы, крестьянские фермерские хозяйства |
| 7. Патентная защита основных технических решений проекта | Подана заявка на патент |
| 8. Проводилась ли ранее экспертиза проекта | Оценка в рамках конкурсных программ: «КШИ», «УМНИК», «IQ-года» |
| 9. Предполагаемое место реализации проекта | Специализированные магазины здорового питания, крупные и мелкие торговые сети, кафе и рестораны здорового питания, санаторные, курортные и лечебные учреждения |
| 10. Срок реализации проекта | 2 года |
| 11. Полная стоимость (бюджет) проекта, руб. | 900 000 |
| 12. Наличие соинвестора | Нет |
| 13. Основные соинвесторы проекта и объем (руб.) их участия | Нет |
| 14. Прогнозируемые риски проекта | 1. Отсутствие финансирования. 2. Перебои в поставке сырья и его стоимости. 3. Низкая урожайность сырья. |

| | |
|----------------------------------------------------------|---------------------------------------------------------------------------------------------------------------------------------------------------------------------------------------------------------------------------------------------------------------------------------------------------------------------------------------------------------------------------------------------------------------------------------------------------------------------------------------------------------------------------------|
| 15. Уровень инновационности проекта | Продукт отличается от других тем, что обогащение пропионово-кислыми бактериями проростков амаранта и кормовой добавки впервые используется для разработки аналогичных продуктов |
| 16. Сведения об инициаторе (разработчике) проекта | <p>ФГБОУ ВО «Кубанский государственный аграрный университет имени И. Т. Трубилина»</p> <p>Автор(ы): Петенко Александр Иванович, д-р с.-х. наук, профессор; Горобец Диана Васильевна, аспирант; Смолин Сергей Анатольевич, инженер-технолог</p> <p>Контактная информация: 350044, г. Краснодар, ул. Калинина, 13, факультет перерабатывающих технологий, кафедра биотехнологии, биохимии и биофизики Тел.: 8 (861) 221-58-46. E-mail: biotechnolog@kubsau.ru</p> |



ПАСПОРТ

инновационного проекта

1. Полное наименование проекта: Разработка рецептуры и обоснование технологии мясного крема из мяса индейки для детей с одного года до трех лет

2. Краткое описание (аннотация) проекта

Производство продуктов детского питания на мясной основе имеет высокие перспективы в виду того, что дети от одного года до трех подвержены различным пищевым аллергиям, а ассортимент выпускаемых на мясной основе продуктов крайне ограничен.

Цель работы – создание мясного крема для питания детей дошкольного возраста, учитывающих требования к составу и качеству компонентов рецептуры и требований по удовлетворению в основных пищевых веществах.

Задачи исследования:

– реконструкция рецептурной составляющей для получения потребного состава в пищевых веществах;

- технологическое обоснование производства мясного крема для питания детей дошкольного возраста;
- разработка проекта технической документации ТУ.

Рецептура мясного крема для питания детей дошкольного возраста: мясо индейки, свинина, печень индейки, тыква, сливочное масло, лук репчатый, семена амаранта, зелень петрушки, соль.

Компоненты, обогащающие рецептуру разработанных продуктов, были подобраны таким образом, что за счет их сочетания продукт оказывает профилактическое воздействие при заболеваниях органов зрения, железодефицитной анемии, обладает противовоспалительным действием, способствует выведению токсинов, обладает низкой аллергизирующей способностью. Свинина является гипоаллергенным мясным сырьем с высокой пищевой ценностью. Мясо индейки обладает диетическими, гипо-аллергенными свойствами, низким содержанием холестерина и высоким содержанием полноценного белка. Семена амаранта, в составе которых отсутствует клейковина, снижают аллергизирующую активность компонента, а повышенное содержание сквалена в них оказывает профилактическое воздействие на организм. Благодаря способности связываться с кислородом, сквален насыщает кислородом клетки организма, оказывая мощное антиоксидантное действие.

Корректировочный расчет пищевой ценности представлен в таблице 1.

Таблица 1 – Сравнительная оценка удовлетворения в основных пищевых веществах в 100 г мясного крема

| Показатель | Мясное суфле | | |
|-------------------------------|----------------|-------------------------|-------------------------|
| | Содер. в прод. | Суг. потреб, (1–3 года) | Степень обесп., дет., % |
| Белок, г | 13,2 | 42 | 31 |
| Жир, г | 10,6 | 47 | 22,5 |
| В ₁ , мг | 0,1 | 0,8 | 12,5 |
| В ₂ , мг | 0,2 | 0,9 | 22,2 |
| Калий, мг | 268 | 400 | 67 |
| Магний, мг | 38 | 80 | 47,5 |
| Кальций, мг | 47 | 800 | 5,9 |
| Фосфор, мг | 184 | 700 | 26 |
| Железо, мг | 4,1 | 10 | 41 |
| Энергетическая ценность, кКал | 246 | 1400 | 17,6 |



Рисунок 1 – Готовый продукт

| | |
|-----------------------------------------------------------------------------|-----------------------------------------------------------------------------------------------------------------------------------------------------------------------------------------------------------------------------|
| 3. Продукт(ы) проекта (объект коммерциализации) | Мясной крем |
| 4. Уровень зрелости проекта | Разработан проект нормативной документации |
| 5. Финансировались ли работы заявителя по данному направлению ранее | Нет |
| 6. Какие предприятия могут быть заинтересованы в результатах проекта | Предприятия всех форм собственности, занимающихся производством продуктов питания специального назначения на мясной основе |
| 7. Патентная защита основных технических решений проекта | Да |
| 8. Проводилась ли ранее экспертиза проекта | Да |
| 9. Предполагаемое место реализации проекта | Лечебно-оздоровительные, санаторно-курортные учреждения, предприятия общественного питания, торговые сети |
| 10. Срок реализации проекта | 1 год |
| 11. Полная стоимость (бюджет) проекта, руб. | 100 000 |
| 12. Наличие соинвестора | Нет |
| 13. Основные соинвесторы проекта и объем (руб.) их участия | Нет |
| 14. Прогнозируемые риски проекта | Нет |
| 15. Уровень инновационности проекта | Высокая биологическая ценность рецептуры и обоснованность технологии производства гипоаллергенных мясных продуктов обуславливают чрезвычайную привлекательность для их использования в питании детей дошкольного возраста |
| 16. Сведения об инициаторе (разработчике) проекта | ФГБОУ ВО «Кубанский государственный аграрный университет имени И. Т. Трубилина» Автор(ы): Патиева Александра Михайловна, д-р с.-х. наук, профессор; Патиева Светлана Владимировна, канд. тех. наук, доцент; |

Зыкова Алена Викторовна, студентка;
Апанасенко Анастасия Александровна,
студентка

Контактная информация:

350044, г. Краснодар, ул. Калинина, 13,
факультет перерабатывающих техноло-
гий, кафедра технологии хранения
и переработки животноводческой
продукции

Тел.: 8 (861) 221-58-53.

E-mail: kafedratxpgp@mail.ru



ПАСПОРТ

инновационного проекта

1. Полное наименование проекта: Разработка рецептуры и технологии мясорастительных консервов для людей, находящихся в военно-полевых условиях

2. Краткое описание (аннотация) проекта

Питание военнослужащих является стратегическим направлением государственной политики, так как здоровая армия страны является гарантом защиты всего государства. Таким образом, разработка и внедрение усовершенствованных рецептурных решений для производства продуктов питания, усиленной в пищевых и биологических характеристиках показателях, является гарантией здоровья, работоспособности и качества решения стратегических задач военнослужащих.

Цель работы – создание адаптированного продукта для питания людей, находящихся в военно-полевых условиях.

Задачи исследования:

- определить характеристики компонентов, наиболее необходимых для оптимизации питательных процессов;
- технологическое обоснование производства мясoproдукта для питания людей, находящихся в военно-полевых условиях;
- подтвердить химический состав, наиболее удовлетворяющий потребности организма в лимитных компонентах.

Рецептура мясорастительных консервов для людей, находящихся в военно-полевых условиях: сердце свиное, печень говяжья, свиной топленый жир, овсяная крупа, лук репчатый, свежий корень пастернака, зелень петрушки, комбинированный ингредиентный обогатитель МОБИ-ЛЮКС УНИВЕРСАЛ.



Рисунок 1 – Готовый продукт

Корректировочный расчет пищевой ценности представлен в таблице 1.

Таблица 1 – Сравнительная оценка удовлетворения в основных пищевых веществах мясорастительных консервов

| Наименование продукции | Массовая доля белка, г | Массовая доля жира, г | Массовая доля углеводов, г | Энергетическая ценность, ккал |
|---------------------------|------------------------|-----------------------|----------------------------|-------------------------------|
| Мясорастительные консервы | 11,95 | 12,84 | 24,25 | 260,32 |

| | |
|-----------------------------------------------------------------------------|----------------------------------------------------------------------------------------------------------------------------|
| 3. Продукт(ы) проекта (объект коммерциализации) | Мясорастительные консервы |
| 4. Уровень зрелости проекта | Разработан проект нормативной документации |
| 5. Финансировались ли работы заявителя по данному направлению ранее | Нет |
| 6. Какие предприятия могут быть заинтересованы в результатах проекта | Предприятия всех форм собственности, занимающихся производством продуктов питания специального назначения на мясной основе |
| 7. Патентная защита основных технических решений проекта | Нет |
| 8. Проводилась ли ранее экспертиза проекта | Да |
| 9. Предполагаемое место реализации проекта | Для питания людей, находящихся в военно-полевых условиях |
| 10. Срок реализации проекта | 1 год |

| | |
|-------------------------------------------------------------------|----------------------------------------------------------------------------------------------------------------------------------------------------------------------------------------------------------------------------------------------------------------------------------------------------------------------------------------------------------------------------------------------------------------------------------------------------------------------------------------------------------------------------------------------------------------|
| 11. Полная стоимость (бюджет) проекта, руб. | 100 000 |
| 12. Наличие соинвестора | Нет |
| 13. Основные соинвесторы проекта и объем (руб.) их участия | Нет |
| 14. Прогнозируемые риски проекта | Нет |
| 15. Уровень инновационности проекта | Высокая биологическая ценность рецептуры и обоснованность технологии производства мясорастительных консервов специального назначения, обуславливают чрезвычайную привлекательность для их использования в питании людей, находящихся в военно-полевых условиях |
| 16. Сведения об инициаторе (разработчике) проекта | <p>ФГБОУ ВО «Кубанский государственный аграрный университет имени И. Т. Трубилина»</p> <p>Автор(ы): Патиева Александра Михайловна, д-р с.-х. наук, профессор; Патиева Светлана Владимировна, канд. тех. наук, доцент; Зыкова Алена Викторовна, студентка</p> <p>Контактная информация: 350044, г. Краснодар, ул. Калинина, 13, факультет перерабатывающих технологий, кафедра технологии хранения и переработки животноводческой продукции Тел.: 8 (861) 221-58-53. E-mail: kafedratxpgp@mail.ru</p> |



ПАСПОРТ

инновационного проекта

1. Полное наименование проекта: Разработка рецептуры мясных продуктов высокой степени готовности для детей дошкольного возраста

2. Краткое описание (аннотация) проекта

В настоящее время стали уделять большое внимание экологической безопасности пищевой продукции, особенно используемой для питания детей. Разработка и производство продуктов питания для детей всех возрастных групп является важным жизнеобеспечивающим и государственным направлением экономического и стратегического развития страны.

Цель работы – создание мясных продуктов высокой степени готовности для детей дошкольного возраста, учитывающих требования к составу и качеству компонентов рецептуры и требований по удовлетворению в основных пищевых веществах.

Задачи исследования:

- реконструкция рецептурной составляющей для получения потребного состава в пищевых веществах;
- технологическое обоснование производства мясных продуктов высокой степени готовности для детей дошкольного возраста;
- разработка проекта технической документации ТУ.

Рецептура продуктов высокой степени готовности для детей дошкольного возраста: мякоть говядины жилованной 1 сорта, крупа рисовая, масло сливочное, брокколи, лук репчатый, соль профилактическая йодированная, кальциевый обогатитель.



Рисунок 1 – Готовый продукт

Корректировочный расчет пищевой ценности представлен в таблице 1.

Таблица 1 – Расчет химического состава модельной рецептуры, г /100 г продукта

| Продукты | Массовая доля в 100 г | Белок, г | Жир, г | Холестерин, г | Углеводы, г | Пищевые волокна, г |
|------------------------------------|-----------------------|----------|--------|---------------|-------------|--------------------|
| Мякоть говядины жилованной 1 сорта | 75 | 13,96 | 12 | 60 | – | – |
| Крупа рисовая | 10 | 1,4 | 0,7 | – | 7,4 | 0,3 |
| Лук репчатый | 10 | 0,137 | 0,197 | – | 0,82 | 0,3 |
| Масло сливочное | 4 | 0,025 | 4,138 | 9,575 | 0,04 | – |
| Соль поваренная | 1,3 | – | – | – | – | – |
| Брокколи | 14 | 0,4 | 0,0518 | – | 0,93 | 1,2 |
| Итого готового продукта, г | 100 | 15,922 | 17,09 | 69,575 | 9,19 | 1,8 |

| | |
|-----------------------------------------------------------------------------|----------------------------------------------------------------------------------------------------------------------------|
| 3. Продукт(ы) проекта (объект коммерциализации) | Мясные продукты высокой степени готовности |
| 4. Уровень зрелости проекта | Разработан проект нормативной документации |
| 5. Финансировались ли работы заявителя по данному направлению ранее | Нет |
| 6. Какие предприятия могут быть заинтересованы в результатах проекта | Предприятия всех форм собственности, занимающихся производством продуктов питания специального назначения на мясной основе |
| 7. Патентная защита основных технических решений проекта | Подана заявка на патент |
| 8. Проводилась ли ранее экспертиза проекта | Да |
| 9. Предполагаемое место реализации проекта | Лечебно-оздоровительные, санаторно-курортные учреждения, предприятия общественного питания, торговые сети |
| 10. Срок реализации проекта | 1 год |
| 11. Полная стоимость (бюджет) проекта, руб. | 100 000 |
| 12. Наличие соинвестора | Нет |
| 13. Основные соинвесторы проекта и объем (руб.) их участия | Нет |

| | |
|---------------------------------------------------|----------------------------------------------------------------------------------------------------------------------------------------------------------------------------------------------------------------------------------------------------------------------------------------------------------------------------------------------------------------------------------------------------------------------------------------------------------------------------------------------------------------------------------------------------------------|
| 14. Прогнозируемые риски проекта | Нет |
| 15. Уровень инновационности проекта | Высокая биологическая ценность рецептуры и обоснованность технологии производства мясных продуктов обуславливают чрезвычайную привлекательность для их использования в питании детей дошкольного возраста |
| 16. Сведения об инициаторе (разработчике) проекта | <p>ФГБОУ ВО «Кубанский государственный аграрный университет имени И. Т. Трубилина»</p> <p>Автор(ы): Патиева Александра Михайловна, д-р с.-х. наук, профессор; Патиева Светлана Владимировна, канд. тех. наук, доцент; Зыкова Алена Викторовна, студентка</p> <p>Контактная информация: 350044, г. Краснодар, ул. Калинина, 13, факультет перерабатывающих технологий, кафедра технологии хранения и переработки животноводческой продукции Тел.: 8 (861) 221-58-53. E-mail: kafedratxpgp@mail.ru</p> |



ПАСПОРТ

инновационного проекта

1. Полное наименование проекта: Разработка сухого бактериального концентрата на основе пропионово-кислых бактерий *Propionibacterium freudenreichii subsp. shermanii*

2. Краткое описание (аннотация) проекта

Основная идея проекта заключается в создании экономически выгодной и эффективной универсальной закваски на основе *Propionibacterium freudenreichii subsp. shermanii*, отличающейся высоким содержанием витамина В12 и количеством жизнеспособных клеток.

С помощью данного штамма получают максимальное количество (до 58 мг/л витамина). Пропионово-кислые бактерии (ПКБ) обладают мощными иммуномодулирующими и антимуtagenными свойствами, приживаются в кишечнике людей и способны к снижению генотоксического действия ряда

химических соединений и УФ-лучей. В отличие от других пробиотиков, у ПКБ установлен значительный синтез корриноидов и антиоксидантных ферментов: каталазы, пероксидазы и супероксиддисмутазы. ПКБ не перевариваются в ЖКТ людей, устойчивы к действию желчных кислот, выдерживают низкую кислотность желудка, ингибируют активность β -глюкуронидазы, азаредуктазы и нитроредуктазы – ферментов, образуемых кишечной микрофлорой и вовлекаемых в образование мутагенов, канцерогенов и промоторов роста опухолей.

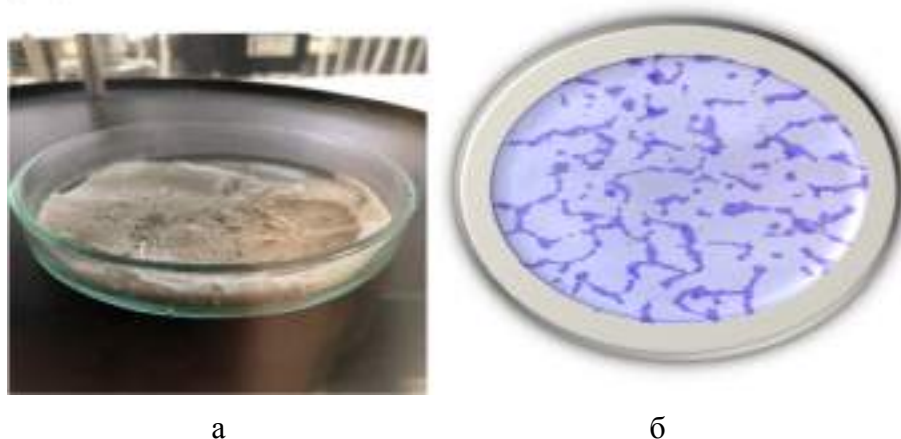


Рисунок 1 – Бактериальный концентрат пропионовокислых бактерий:
а – лиофилизированный порошок; б – микрофотография окрашенных микроорганизмов биопрепарата

| | |
|-----------------------------------------------------------------------------|--------------------------------------------------------------------------------------------------------------------------------------------------------------------------------------------------------|
| 3. Продукт(ы) проекта (объект коммерциализации) | Бактериальный концентрат на основе пропионово-кислых бактерий <i>Propionibacterium freudenreichii subsp. shermanii</i> . В 1 мл биопрепарата содержится $2,8 \times 10^{12}$ КОЕ живых микроорганизмов |
| 4. Уровень зрелости проекта | Изготовлен опытный образец и планируются его промышленные испытания |
| 5. Финансировались ли работы заявителя по данному направлению ранее | Получено финансирование за счет конкурса «КШИ-2020» |
| 6. Какие предприятия могут быть заинтересованы в результатах проекта | Предприятия по производству заквасок, молочных продуктов, кормов и кормовых добавок, крестьянские и фермерские хозяйства |
| 7. Патентная защита основных технических решений проекта | Подана заявка на патент |
| 8. Проводилась ли ранее экспертиза проекта | Оценка в рамках конкурсных программ: «КШИ», «УМНИК», «IQ-года» |

| | |
|-------------------------------------------------------------------|---------------------------------------------------------------------------------------------------------------------------------------------------------------------------------------------------------------------------------------------------------------------------------------------------------------------------------------------------------------------------------------------------------------------------------------------------------------------------------------------------------------------------------------------|
| 9. Предполагаемое место реализации проекта | Предприятия по производству заквасок, молочных продуктов, кормов и кормовых добавок, крестьянские и фермерские хозяйства |
| 10. Срок реализации проекта | 1 год |
| 11. Полная стоимость (бюджет) проекта, руб. | 600 000 |
| 12. Наличие соинвестора | Нет |
| 13. Основные соинвесторы проекта и объем (руб.) их участия | Нет |
| 14. Прогнозируемые риски проекта | <ol style="list-style-type: none"> 1. Отсутствие или падение спроса. 2. Выход более конкурентоспособной продукции. 3. Отсутствие финансирования |
| 15. Уровень инновационности проекта | <p>Так как источниками с высоким содержанием витамина В12 являются мясные и молочные продукты, его отсутствие в растительных продуктах восполнимо путем их обогащения ПКБ-продуцентами витамина В12, поэтому впервые предлагается применимость закваски пропионово-кислых бактерий для растительных объектов, актуальная для людей с непереносимостью мясных и молочных продуктов, а также для приверженцев вегетарианства</p> |
| 16. Сведения об инициаторе (разработчике) проекта | <p>ФГБОУ ВО «Кубанский государственный аграрный университет имени И. Т. Трубилина»</p> <p>Автор(ы): Петенко Александр Иванович, д-р с.-х. наук, профессор; Горобец Диана Васильевна, аспирант Дмитриев Владимир Игоревич, учебный мастер</p> <p>Контактная информация: 350044, г. Краснодар, ул. Калинина, 13, факультет перерабатывающих технологий, кафедра биотехнологии, биохимии и биофизики Тел.: 8 (861) 221-58-46. E-mail: biotechnolog@kubsau.ru</p> |



ПАСПОРТ

инновационного проекта

1. Полное наименование проекта: Разработка технологии и продвижение обогащенных продуктов питания на основе микрозелени амаранта

2. Краткое описание (аннотация) проекта

В настоящее время во всем мире наблюдается недостаток белка в организме человека. В среднем один человек потребляет в день примерно 60 г белка, хотя нормой является 70 г. Происходит это из-за того, что сокращается возможность обеспечивать население таким важным элементом питания. Средний недостаток белка на Земле составляет примерно от 10 до 25 млн тонн в год. Если рассмотреть 6 млрд чел., то практически половина страдает дефицитом белка в организме. Поэтому данная проблема влияет не только на экономическую часть нашей жизни, но и на социальную.

Для того, чтобы увеличить обеспеченность населения белком, необходимо повысить производительность растениеводства. Благодаря применению инноваций генетики выводятся новые сорта микрозелени с повышенным содержанием белка.

В результате изучения данной информации, нами предложена технология соуса с добавлением микрозелени амаранта с повышенным содержанием белка. Этот продукт помогает восполнить дневную норму белка. Благодаря этому улучшается тонус мышц, тканей, улучшается метаболизм, укрепляется иммунитет, сохраняется баланс жидкости в организме, нормализуется вес



Рисунок 1 – Опытный образец соуса (вариант 1)



Рисунок 2 – Опытный образец соуса (вариант 2)

| | |
|-----------------------------------------------------------------------------|---------------------------------------------------------------------------------------------------------------------------------------------------------------------------------------------------------------------------------------------------------------------------------------------------------------------------------------------------------------------------------------------------------------------------|
| 3. Продукт(ы) проекта (объект коммерциализации) | Разработка рецептуры и технологии приготовления соуса с повышенным содержанием белка на основе овощного и плодового сырья с добавлением микрорзелени амаранта |
| 4. Уровень зрелости проекта | Научно-исследовательская работа |
| 5. Финансировались ли работы заявителя по данному направлению ранее | Нет |
| 6. Какие предприятия могут быть заинтересованы в результатах проекта | Предприятия, специализированные на производстве консервной продукции, предприятия переработки растениеводческой продукции |
| 7. Патентная защита основных технических решений проекта | Нет |
| 8. Проводилась ли ранее экспертиза проекта | Нет |
| 9. Предполагаемое место реализации проекта | Предприятия, специализированные на производстве консервной продукции, предприятия переработки растениеводческой продукции |
| 10. Срок реализации проекта | 1 год |
| 11. Полная стоимость (бюджет) проекта, руб. | 500 000 |
| 12. Наличие соинвестора | Нет |
| 13. Основные соинвесторы проекта и объем (руб.) их участия | Нет |
| 14. Прогнозируемые риски проекта | Ограниченная сырьевая база |
| 15. Уровень инновационности проекта | <ol style="list-style-type: none"> 1. Использование природного сырья растительного происхождения без внесения синтетических ароматизаторов и красителей. 2. Высокая сохраняемость биологически активных веществ в готовом продукте. 3. Физиологическая доступность соуса как функционального продукта. 4. Оптимальность соотношения сырьевых компонентов, что обуславливает вы- |

сокие качественные показатели продукта.

5. Высокая технологичность способа.

6. Организация безотходной комплексной переработки микрозелени с получением конкурентоспособных продуктов.

7. Адаптированность технологии к типовым линиям по производству соусов и овощных консервов.

8. Возможность регулирования функциональных свойств путем изменения соотношения рецептурных компонентов в соусе

16. Сведения об инициаторе (разработчике) проекта

ФГБОУ ВО «Кубанский государственный аграрный университет имени И. Т. Трубилина»

Автор(ы):

Влащик Людмила Гавриловна,
канд. техн. наук, доцент;

Блягоз Маргарита, студент

Контактная информация:

350044, г. Краснодар, ул. Калинина, 13,
факультет перерабатывающих технологий,
кафедра технологии хранения и переработки растениеводческой продукции

Тел.: 8 (918) 156-87-08;

8 (988) 242-19-51.

E-mail: vlacshik@mail.ru



ПАСПОРТ

инновационного проекта

1. Полное наименование проекта: Разработка технологии получения жидкой закваски на основе молочнокислых микроорганизмов и оценка ее эффективности на побочных продуктах переработки зерна

2. Краткое описание (аннотация) проекта

В развитых странах высокий выход сельскохозяйственной продукции получают за счет интенсивного ведения отрасли. Для повышения эффективности животноводства широко используются антибиотики, что вызывает возникновение целого ряда негативных явлений. Изыскание безопасной альтернативы остается в настоящее время одной из актуальных проблем.

Значительный прогресс в решении этого вопроса достигнут за счет использования молочнокислых бактерий и продуктов их жизнедеятельности. Они находят все более широкое распространение в качестве заквасок для силосования кормов и лечебно-профилактических средств против желудочно-кишечных заболеваний в ветеринарии. Главным условием получения хорошего силоса является быстрое достижение анаэробных условий, чего на практике не всегда удается достичь.

Непросто также достичь высокого содержания сухого вещества в скошенной траве из-за погодных условий. Поэтому была разработана жидкая закваска на основе молочнокислых микроорганизмов и проведена оценка ее эффективности на зерне злаковых.



Рисунок 1 – Жидкая закваска на основе молочнокислых микроорганизмов на ферментационном комплексе ОКА МФ-100

| | |
|-----------------------------------------------------------------------------|------------------------------------------------------------------------------------------------------------------------------------------------------------------------------------------------------------------------------------------------------------------|
| 3. Продукт(ы) проекта (объект коммерциализации) | Жидкая закваска на основе консорциума <i>Lactococcus lactis subsp.lactis</i> , <i>Lactococcus lactis subsp. cremoris</i> и <i>Lactococcus lactis subsp. diacetylactis</i> |
| 4. Уровень зрелости проекта | Создан опытный образец |
| 5. Финансировались ли работы заявителя по данному направлению ранее | Получено финансирование за счет ООО «Биоинжиниринг» |
| 6. Какие предприятия могут быть заинтересованы в результатах проекта | Предприятия по производству заквасок, кормов и кормовых добавок, крестьянские и фермерские хозяйства |
| 7. Патентная защита основных технических решений проекта | Подана заявка на патент |
| 8. Проводилась ли ранее экспертиза проекта | Нет |
| 9. Предполагаемое место реализации проекта | Предприятия по производству заквасок, кормов и кормовых добавок, крестьянские и фермерские хозяйства |
| 10. Срок реализации проекта | До 6 мес |
| 11. Полная стоимость (бюджет) проекта, руб. | 150 000 |
| 12. Наличие соинвестора | Нет |
| 13. Основные соинвесторы проекта и объем (руб.) их участия | Нет |
| 14. Прогнозируемые риски проекта | 1. Отсутствие или падение спроса. 2. Выход более конкурентоспособной продукции. 3. Отсутствие финансирования |
| 15. Уровень инновационности проекта | Научная новизна работы заключается в том, что впервые разработана жидкая форма закваски на основе консорциума микроорганизмов <i>Lactococcus lactis subsp.lactis</i> , <i>Lactococcus lactis subsp. cremoris</i> и <i>Lactococcus lactis subsp.diacetylactis</i> |
| 16. Сведения об инициаторе (разработчике) проекта | ФГБОУ ВО «Кубанский государственный аграрный университет имени И. Т. Трубилина» Автор(ы): |

Петенко Александр Иванович,
д-р с.-х. наук, профессор;
Горобец Диана Васильевна, аспирант;
Дмитриев Владимир Игоревич,
учебный мастер

Контактная информация:

350044, г. Краснодар, ул. Калинина, 13,
факультет перерабатывающих техноло-
гий, кафедра биотехнологии, биохимии
и биофизики

Тел.: 8 (861) 221-58-46.

E-mail: biotechnolog@kubsau.ru



ПАСПОРТ

инновационного проекта

1. Полное наименование проекта: Разработка функциональных продуктов питания на основе мяса уток Мулардов

2. Краткое описание (аннотация) проекта

Муларды – это межвидовой гибрид, получаемый при скрещивании селезней мускусных уток с домашними утками пород пекинская белая, оргпингтон, руанская и белая алье. Муларды, не встречающиеся в дикой природе из-за разного географического ареала обыкновенной кряквы и дикой мускусной утки, выводятся только по инициативе человека для выправления недостатков, имеющих у этих пород.

Целью проекта является разработка функциональных продуктов питания на основе мяса Мулардов для людей всех половозрастных групп. В рецептуру разработанных продуктов входят компоненты, повышающие физиологическую возможности человека.

В результате проделанной работы были разработаны рецептуры мясных продуктов для людей всех возрастов. Также был предложен способ производства данных продуктов. Проведена органолептическая и дегустационная оценка данных продуктов.

Новизна разработки заключается в том, что продукты из мяса уток Мулардов в настоящее время не производятся даже в малых масштабах.

За счет сочетания различных ингредиентов, обладающих уникальным содержанием полезных веществ, защищающих от возникновения анемии, способствующих восстановлению иммунной системы, а также восстановлению физического и психического здоровья человека. Разработанные продукты питания на основе мяса Мулардов обладают функциональными свойствами и могут быть рекомендованы для всех людей разных возрастных групп



Рисунок 1 – Муларды



Рисунок 2 – Консервы из мяса Мулардов

Ценными продуктами переработки Мулардов являются:

– мясо Мулардов – обладает нежным вкусом, имеет низкую калорийность, содержит значительное количество белков, большое количество полиненасыщенных жиров омега-3 и омега-6;

– утиная печень – легко усваивается организмом, способствуют снижению уровня холестерина в крови, обладает высоким содержанием витамина В₄ (холин), а также необходимыми человеческому организму минеральными веществами;

– утиный жир – богат линолевой кислотой, которая способствует переработке липидов в энергию, способствует работе мышц при регулярных физических нагрузках, переработанный жир уток включают в состав БАДов.

Рецептура (%), которая была разработана в условиях личного подсобного хозяйства

1. Консервы из мяса Мулардов:

Сырье

Специи

– мясо на кости – 81,5;

– лист лавровый – 1,0;

– перец черный – 1,0;

– перец душистый – 1,0;

– соль поваренная – 2,5;

Вода на гидратацию – 13,0 %;

Тара – Стеклобанка (СКО)

| | |
|-----------------------------------------------------------------------------|-------------------------------------------------------------------------------------------------------------------------------------------------------------------------------------------------------------------------------------------------------------|
| 3. Продукт(ы) проекта (объект коммерциализации) | Консервы из мыса уток Мулардов; Паштет из печени Фуагра Мулардов |
| 4. Уровень зрелости проекта | Разработаны рецептуры в условиях личного подсобного хозяйства, проведена выработка опытных образцов, проведены исследования в рамках научного проекта |
| 5. Финансировались ли работы заявителя по данному направлению ранее | Работа финансировалась за счет средств ЛПХ Апанасенко А. В. г. Славянск-на-Кубани |
| 6. Какие предприятия могут быть заинтересованы в результатах проекта | Разработка является востребованной для малых и крупных предприятий разных категорий (ЛПХ, КФХ, мегафермы), занимающихся производством мяса и продуктов питания общего и специального назначения на мясной основе |
| 7. Патентная защита основных технических решений проекта | Поданы заявки на патенты |
| 8. Проводилась ли ранее экспертиза проекта | Да |
| 9. Предполагаемое место реализации проекта | ЛПХ Апанасенко А. В. г. Славянск-на-Кубани |
| 10. Срок реализации проекта | 1 год |
| 11. Полная стоимость (бюджет) проекта, руб. | 500 000 |
| 12. Наличие соинвестора | Нет |
| 13. Основные соинвесторы проекта и объем (руб.) их участия | Нет |
| 14. Прогнозируемые риски проекта | Нет |
| 15. Уровень инновационности проекта | Высокая биологическая и диетическая ценность рецептур. Обоснованность технологии производства продуктов питания на основе мяса Мулардов для людей всех возрастных групп. Конкурентоспособность с продуктами данной группы изделий по биологической ценности |
| 16. Сведения об инициаторе (разработчике) проекта | ФГБОУ ВО «Кубанский государственный аграрный университет имени И. Т. Трубилина» |

Автор(ы):

Патиева Александра Михайловна,
д-р с.-х. наук, профессор;

Патиева Светлана Владимировна,
канд. техн. наук, доцент;

Апанасенко Анастасия Анатольевна,
студентка;

Зыкова Алена Викторовна, магистрант

Контактная информация:

350044, г. Краснодар, ул. Калинина, 13,
факультет перерабатывающих техноло-

гий, кафедра технологии хранения и пе-
реработки животноводческой продукции

Тел.: 8 (861) 221-58-53;

8 (988) 244-42-52.

E-mail: thp-zhiv@kubsau.ru

kafedrafxpgp@mail.ru

**ПАСПОРТ****инновационного проекта**

1. Полное наименование проекта: Совершенствование технологии мороженого с пробиотическими свойствами**2. Краткое описание (аннотация) проекта**

Увеличение потребления продуктов питания в мире приводит к росту производства продукции. Одним из важных направлений пищевой промышленности в современном мире является увеличение ассортимента продуктов здорового питания.

Мороженое – это пищевой продукт, который можно рассматривать как источник пробиотиков. Включение пробиотических культур в мороженое очень выгодно, так как оно содержит полезные вещества (витамины, минералы и т. д.).

Цель работы – совершенствование технологии пробиотического мороженого из коровьего молока с фруктовым наполнителем.

Для достижения цели были поставлены следующие задачи:

- разработать рецептурную композицию, технологическую и аппаратурную схему производства пробиотического мороженого;
 - определить основные показатели качества и функциональные свойства нового продукта;
 - провести апробацию разрабатываемого мороженого в лабораторных условиях;
-

– разработать проект нормативной документации (ТУ, ТИ) на проектируемое мороженое.



Рисунок 1 – Готовый продукт

Ингредиентный состав рецептуры: молоко коровье цельное, масло сливочное несоленое, молоко цельное сгущенное с сахаром, молоко коровье сухое, облепиха свежая перетертая с сахаром, айва свежая, сахар-песок, желатин, закваска «Эвиталия», вода.

Результаты подтверждения удовлетворения суточной потребности в основных пищевых веществах представлена в таблице 1.

Таблица 1 – Суточная удовлетворенность в основных пищевых веществах

| Наименование ингредиента | Пробиотическое мороженое | Степень суточной обеспечения, % | Нормы физиологических потребностей в пищевых веществах |
|-----------------------------|--------------------------|---------------------------------|--------------------------------------------------------|
| Белок, г | 3,3 | 5,1 | 77 |
| Жир, г | 11,4 | 15,4 | 88 |
| Углеводы, г | 14,6 | 16,2 | 387 |
| Витамины: | | | |
| Витамин А, мкг | 79,93 | 2,7 | 3000 |
| Витамин В ₁ , мг | 0,044 | 2,9 | 1,5 |
| Витамин В ₂ , мг | 0,176 | 9,8 | 1,8 |
| Витамин С, мг | 24,61 | 49,2 | 50 |
| β-каротин, мг | 1,8 | 36,0 | 5 |
| Минеральные вещества: | | | |
| Калий, мг | 168,5 | 6,7 | 2500 |
| Магний, мг | 17,0 | 4,25 | 400 |
| Кальций, мг | 126,2 | 12,62 | 1000 |
| Фосфор, мг | 95,17 | 11,9 | 800 |
| Железо, мг | 0,4 | 4 | 10 |

Согласно ГОСТ Р 52349-2005 «Продукты пищевые функциональные. Термины и определения», продукт является функциональным, если содержание функционального ингредиента составляет не менее 15 % от суточной по-

| | |
|-----------------------------------------------------------------------------------------------------------------------------------------------------------------------------------------------------------|---------------------------------------------------------------------------------------------------------------------------------------------------------------------------------------------------------|
| <p>требности организма человека. С учетом этого требования (суточное потребление – 100 г), пробиотическое мороженое, можно рассматривать в качестве функционального источника витамина С и β-каротина</p> | |
| 3. Продукт(ы) проекта (объект коммерциализации) | Пробиотическое мороженое |
| 4. Уровень зрелости проекта | Разработан проект нормативно-технической документации |
| 5. Финансировались ли работы заявителя по данному направлению ранее | Нет |
| 6. Какие предприятия могут быть заинтересованы в результатах проекта | Предприятия всех форм собственности, занимающихся производством продуктов питания |
| 7. Патентная защита основных технических решений проекта | Подана заявка на патент |
| 8. Проводилась ли ранее экспертиза проекта | Да |
| 9. Предполагаемое место реализации проекта | Цех по производству мороженого |
| 10. Срок реализации проекта | 1 год |
| 11. Полная стоимость (бюджет) проекта, руб. | 80 000 |
| 12. Наличие соинвестора | Нет |
| 13. Основные соинвесторы проекта и объем (руб.) их участия | Нет |
| 14. Прогнозируемые риски проекта | Нет |
| 15. Уровень инновационности проекта | Высокая биологическая ценность рецептуры и обоснованность технологии производства пробиотического мороженого обуславливает чрезвычайную привлекательность этого продукта для производства и потребителя |
| 16. Сведения об инициаторе (разработчике) проекта | ФГБОУ ВО «Кубанский государственный аграрный университет имени И. Т. Трубилина» Автор(ы): Огнева Ольга Александровна, канд. техн. наук, доцент; |

Кирилюк Татьяна Николаевна,
студентка;
Кирилюк Анастасия Николаевна,
магистрантка

Контактная информация:

350044, г. Краснодар, ул. Калинина, 13,
факультет перерабатывающих техноло-
гий, кафедра технологии хранения и пе-
реработки животноводческой продукции
Тел.: 8 (861) 221-58-53.

E-mail: thp-zhiv@kubsau.ru



ПАСПОРТ

инновационного проекта

1. Полное наименование проекта: Технология производства конфет для здорового питания

2. Краткое описание (аннотация) проекта

Разработка относится к пищевой промышленности, а именно к производству кондитерских изделий, в частности конфет ириса литого. Технология позволяет расширить ассортимент ирисовых конфет, а также разработать специализированный продукт для людей с непереносимостью лактозы.

В рецептуре ириса литого сгущенное коровье молоко заменено на растительное овсяное молоко. В качестве обогащающей добавки введена кокосовая стружка. Ряд пищевых добавок формируют консистенцию и органолептические характеристики продукта здорового питания. Графическое изображение опытного образца ириса специализированного назначения.



Рисунок 1 – Конфеты

| | |
|-----------------------------------------------------------------------------|---------------------------------------------------------------------------------------------------------------------------------------------------------------------------------------------------------------------------------|
| 3. Продукт(ы) проекта (объект коммерциализации) | Ирис литой на основе растительного овсяного молока |
| 4. Уровень зрелости проекта | Изготовлены опытные образцы. Все разработки полностью готовы к промышленному использованию |
| 5. Финансировались ли работы заявителя по данному направлению ранее | Нет |
| 6. Какие предприятия могут быть заинтересованы в результатах проекта | Предприятия кондитерской промышленности различной производительности различных форм собственности |
| 7. Патентная защита основных технических решений проекта | Пат. на изобретение РФ № 2760933 Способ производства конфет ириса литого; патентообладатель: ФГБОУ ВО «Кубанский государственный аграрный университет имени И. Т. Трубилина» |
| 8. Проводилась ли ранее экспертиза проекта | Опытные образцы изготавливались в условиях производственной лаборатории кондитерского производства ООО «Кондитер Кубани» |
| 9. Предполагаемое место реализации проекта | Предприятия кондитерской отрасли, ориентированные на продукцию здорового питания и специализированного назначения |
| 10. Срок реализации проекта | Длительность стадии реализации работ, связанных с внедрением технологий, составляющих этот проект, зависит от объема перерабатываемого сырья, технической оснащенности предприятия и может составлять от 3 до 6 мес |
| 11. Полная стоимость (бюджет) проекта, руб. | В среднем для полной реализации проекта с внедрением всех составляющих его технологий потребуется от 2 до 10 млн. При условии частичного переоснащения существующего предприятия объем требуемых инвестиций составит 40–80 тыс. |
| 12. Наличие соинвестора | Нет |
| 13. Основные соинвесторы проекта и объем (руб.) их участия | Нет |
| 14. Прогнозируемые риски проекта | Возможны перебои с поставкой отдельных видов сырья в связи с нестабильностью сырьевой базы (присутствие в ре- |

цептуре кокосовой стружки и ряда пищевых добавок)

15. Уровень инновационности проекта

Данная разработка создана с целью расширения ассортимента сахаристых кондитерских изделий, а также создания изделия доступного людям, которые в силу аллергии и общей непереносимости лактозы не могут потреблять ирисовые конфеты, содержащие молочную составляющую в виде цельного или сгущенного молока.

Вкус продукта не сильно отличается от ириса на сгущенном молоке, энергетическая ценность, витаминный состав, функциональная направленность усовершенствована при создании оригинальной рецептуры. Подобрано технологическое оборудование для производства продукции, определены основные затраты при реализации технологии в промышленных условиях

16. Сведения об инициаторе (разработчике) проекта

ФГБОУ ВО «Кубанский государственный аграрный университет имени И. Т. Трубилина»

Автор(ы):

Щербакова Елена Владимировна,
д-р техн. наук, доцент, профессор;
Ольховатов Егор Анатольевич,
канд. техн. наук, доцент

Контактная информация:

350044, г. Краснодар, ул. Калинина, 13,
факультет перерабатывающих технологий,
кафедра технологии хранения и переработки растениеводческой
продукции

Тел.: 8 (861) 221-59-04.

E-mail: tehn-rasten@kubsau.ru



ПАСПОРТ

инновационного проекта

1. Полное наименование проекта: **Функциональные пищевые ингредиенты с широким спектром биологической активности**

2. Краткое описание (аннотация) проекта

В проекте предложен ряд способов получения функциональных пищевых ингредиентов с широким спектром биологической активности – пектиновых экстрактов, сухого товарного пектина и антоцианов – вырабатываемых из вторичных сырьевых ресурсов растительного происхождения.

Все способы имеют технологические преимущества, которые в сравнении с существующими аналогами позволяют получать максимальный выход целевого продукта высокого качества при минимальных затратах ресурсов и времени, характеризуются экономической эффективностью и экологичностью производства. Функциональность предложенных пищевых ингредиентов не ограничивается лишь физиологической ролью, а одновременно с ней, имеет и технологическую направленность, спектр которой также довольно широк наряду с биологической активностью.

Рациональное использование таких ингредиентов позволит существенно сократить число вспомогательных рецептурных компонентов целого ряда основных производств пищевой индустрии. Регулярное употребление этих компонентов в составе продуктов питания будет способствовать борьбе с хронической усталостью и стрессом, нормализации целого ряда физиологических функций, позволит успешно справляться с заболеваниями органов эндокринной, пищеварительной, сердечно-сосудистой системы благодаря функциональным физиологическим свойствам пектиновых и полифенольных веществ



Рисунок 1 – Напитки

| | |
|-----------------------------------------------------------------------------|---------------------------------------------------------------------------------------------------------------------------------------------------------------------------------------------------------------------------------------------------------------------------------------------------------------------------------------------------------------------------------------------------------------------------------------------------------------------------------------------------------------------------------------------------------------------------------------------|
| 3. Продукт(ы) проекта (объект коммерциализации) | Пищевой энораскитель, гидратопектины, сухой товарный пектин |
| 4. Уровень зрелости проекта | Изготовлены опытные образцы, все разработки полностью готовы к промышленному использованию |
| 5. Финансировались ли работы заявителя по данному направлению ранее | Отдельные разработки проекта получены в рамках реализации программы УМНИК (в 2012–2013 и 2013–2014 гг.) и при поддержке гранта Президента РФ МК-5063.2018.8 |
| 6. Какие предприятия могут быть заинтересованы в результатах проекта | Предлагаемые разработки будут востребованы: предприятиями виноградо-винодельческой отрасли, перерабатывающими сырье масличных и белковых культур при условии незначительного переоснащения существующих технологических линий; производителями пищевых продуктов функционального назначения, в том числе безалкогольных напитков |
| 7. Патентная защита основных технических решений проекта | Патенты РФ: № 2414826, № 2706483, № 2706483, № 2611841, № 2471367, № 2415608, № 2346465, № 2414145; № 2489899, № 2434532; № 2741987, № 2698123 |
| 8. Проводилась ли ранее экспертиза проекта | Разработки проекта отмечены: специальным призом Китайского общества инноваций и изобретений в рамках XXIII Московского международного Салона изобретений и инновационных технологий «Архимед-2020»; бронзовой медалью, дипломом и специальным призом XXIV Московского международного Салона изобретений и инновационных технологий «Архимед-2021»; золотой медалью и свидетельством Международной выставки-ярмарки «Агрорусь-2021» (Санкт-Петербург, 2021 г.); благодарностью министра сельского хозяйства в рамках участия во Всероссийской агропромышленной выставке «Золотая осень-2021» |

| | |
|-------------------------------------------------------------------|---------------------------------------------------------------------------------------------------------------------------------------------------------------------------------------------------------------------------------------------------------------------------------------------------------------------------------------------------------------------------------------------------------------------------------------------|
| 9. Предполагаемое место реализации проекта | Предприятия малой и средней мощности, расположенные, прежде всего, на территории Южного и Крымского федеральных округов РФ |
| 10. Срок реализации проекта | Длительность стадии реализации работ, связанных с внедрением технологий, составляющих этот проект, зависит от объема перерабатываемого сырья, технической оснащенности предприятия и может составлять от 6 до 9 мес |
| 11. Полная стоимость (бюджет) проекта, руб. | На полную реализацию проекта «с нуля» с внедрением всех составляющих его технологий потребуется 5 000 000 – 9 000 000. При условии частичного переоснащения существующего предприятия объем требуемых инвестиций составит 1 500 000 – 1 550 000 |
| 12. Наличие соинвестора | Нет |
| 13. Основные соинвесторы проекта и объем (руб.) их участия | Нет |
| 14. Прогнозируемые риски проекта | Возможны перебои с поставкой отдельных видов сырья в связи с нестабильностью сырьевой базы |
| 15. Уровень инновационности проекта | Впервые экспериментально обоснована возможность использования плодовых и семенных оболочек масличных, бобовых сельскохозяйственных культур и винограда темноокрашенных сортов в качестве сырья для получения функциональных пищевых ингредиентов с широким спектром биологической активности. Выявлено положительное влияние условий обработки основного сырья на качественные характеристики извлекаемых биологически активных компонентов |
| 16. Сведения об инициаторе (разработчике) проекта | ФГБОУ ВО «Кубанский государственный Аграрный университет имени И. Т. Трубилина» Автор(ы): Ольховатов Егор Анатольевич, канд. техн. наук, доцент; Степовой Артем Васильевич, канд. техн. наук, доцент; |

Соболь Ирина Валерьевна, канд.
техн. наук, доцент;
Щербакова Елена Владимировна,
д-р техн. наук, доцент;
Донченко Людмила Владимировна,
д-р техн. наук, профессор;
Родионова Людмила Яковлевна,
д-р техн. наук, профессор;
Малеева Альбина Закирьяновна,
аспирант

Контактная информация:

350044, г. Краснодар, ул. Калинина, 13,
факультет перерабатывающих техноло-
гий, кафедра технологии хранения и пе-
реработки растениеводческой
продукции

Тел.: 8 (861) 221-59-04.

E-mail: tehn-rasten@kubsau.ru

ИНФОРМАЦИОННЫЕ ТЕХНОЛОГИИ





ПАСПОРТ

инновационного проекта

1. Полное наименование проекта: Автоматизация процессов планирования производства сельскохозяйственной продукции

2. Краткое описание (аннотация) проекта

Немаловажное значение при организации сельхозпроизводства имеют процессы планирования, в ходе которых учитываются технологические особенности выпускаемой продукции и все влияющие на них факторы. Одним из эффективных направлений обеспечения данных процессов выступает внедрение и активное применение соответствующих информационных систем. От качества их разработки и условий реализации зависит уровень автоматизации планирования на сельскохозяйственных предприятиях.

Планирование сельскохозяйственного производства характеризуется многоуровневой и многоэтапной деятельностью специалистов соответствующих областей на предприятиях, начиная от сводного планирования объемов выпускаемой продукции и заканчивая производственным планированием по растениеводческим и животноводческим отраслям с учетом их технологических особенностей функционирования. В результате этого определяются прогнозные значения экономических показателей, на основе которых возможно судить об эффективности различных вариантов планов.

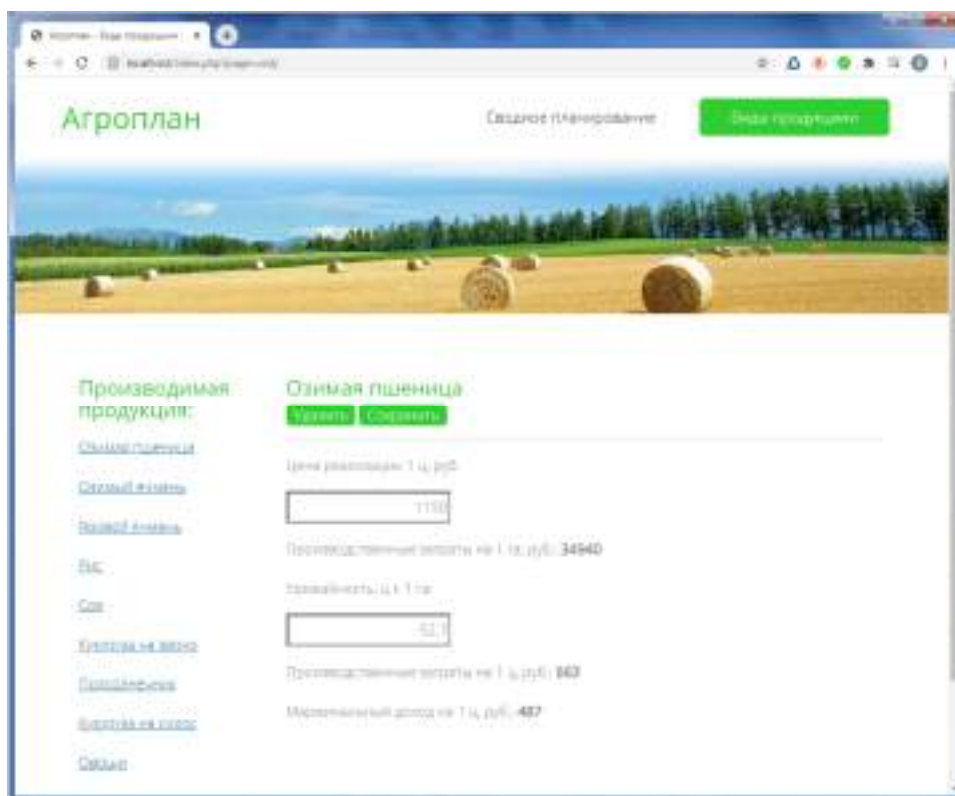


Рисунок 1 – Работа с информационной системой

| | |
|---------------------------------------------------------------------------------------------------------------------------------------------------------------------------------------------------------|---------------------------------------------------------------------------------------------------------------------------------------------------------------------------------------------------------------------------------------------------------|
| <p>Результат проекта представляет информационную систему планирования производства сельскохозяйственной продукции, способствующую автоматизации большинства процессов, выполняемых в данной области</p> | |
| 3. Продукт(ы) проекта (объект коммерциализации) | Информационная система планирования производства сельскохозяйственной продукции |
| 4. Уровень зрелости проекта | Разработаны основные модули информационной системы – планирования растениеводческой и животноводческой продукции по основным их видам |
| 5. Финансировались ли работы заявителя по данному направлению ранее | Нет |
| 6. Какие предприятия могут быть заинтересованы в результатах проекта | Сельхозпроизводители любых форм собственности |
| 7. Патентная защита основных технических решений проекта | Нет |
| 8. Проводилась ли ранее экспертиза проекта | Докладывались основные элементы проекта на конференциях различного уровня, были учтены соответствующие замечания и предложения |
| 9. Предполагаемое место реализации проекта | Сельхозпроизводители любых форм собственности Краснодарского края |
| 10. Срок реализации проекта | 3 года |
| 11. Полная стоимость (бюджет) проекта, руб. | 500 000 |
| 12. Наличие соинвестора | Нет |
| 13. Основные соинвесторы проекта и объем (руб.) их участия | Нет |
| 14. Прогнозируемые риски проекта | Вероятные ошибки прогнозных значений при планировании производства |
| 15. Уровень инновационности проекта | Инновационный подход при реализации проекта состоит в возможности совместной работы в среде информационной системы специалистов различных областей аграрной отрасли посредством web-интерфейса, что дает возможность его мультиплатформенной реализации |

**16. Сведения об инициаторе
(разработчике) проекта**

ФГБОУ ВО «Кубанский государствен-
ный аграрный университет имени
И. Т. Трубилина»

Автор(ы):

Осенний Виталий Витальевич, канд.
экон. наук, доцент.

Контактная информация:

350044, г. Краснодар, ул. Калинина, 13,
факультет прикладной информатики,
кафедра экономической кибернетики.

Тел.: 8 (861) 221-57-89.

E-mail: econ-kiber@kubsau.ru



ПАСПОРТ

инновационного проекта

**1. Полное наименование проекта: Бизнес-модель организации
АПК и ее стратегическое развитие в условиях цифровой экономики**

2. Краткое описание (аннотация) проекта

Целью проекта является разработка метода и соответствующих методик для формирования, оценки, анализа и стратегического развития бизнес-модели организаций АПК с использованием методов бизнес-моделирования, когнитивного анализа, теории массового обслуживания, SWOT-анализа и стратегического управления. Для достижения поставленной цели в проекте планируется поставить и решить следующие задачи:

1. Провести сравнительный анализ подходов к формированию бизнес-модели организаций и их стратегического развития, составить требования к разрабатываемому методу, предложить и обосновать его основные этапы и используемые базовые методики и модели.

2. Усовершенствовать методику формирования бизнес-модели за счет введения в структуру бизнес-модели блока «Конкуренты» и разработки методик интегральной оценки ценностного предложения и расчета количества клиентов потребительского сегмента, намеревающихся приобрести ценностное предложение и апробировать ее на примере организации малого бизнеса.

3. Разработать когнитивные модели системы управления организацией на различных этапах жизненного цикла и определить ключевые факторы рисков наступления кризиса управления и развития и разработать систему показателей эффективности бизнес-модели, позволяющую определить этап жизненного цикла организации

4. Адаптировать методику проведения SWOT-анализа, в которой в качестве исходных данных для определения сильных и слабых сторон, возможностей и угроз будут выбираться факторы по результатам оценки бизнес-модели организации с использованием предложенной системы показателей и апробировать ее на примере организации малого бизнеса.

5. Усовершенствовать методику построения стратегических карт за счет введения этапа целеполагания для обоснования индикаторов развития, использующего результаты SWOT-анализа и определения ключевых стратегических инициатив и апробировать ее на примере организации АПК

| | |
|-----------------------------------------------------------------------------|---------------------------------------------------------------------------------------------------------------------------------------------------------------------------------------------------------------------------------------------------------------------|
| 3. Продукт(ы) проекта (объект коммерциализации) | Бизнес-модель организации АПК и стратегия ее развития |
| 4. Уровень зрелости проекта | Повторяемый |
| 5. Финансировались ли работы заявителя по данному направлению ранее | Нет |
| 6. Какие предприятия могут быть заинтересованы в результатах проекта | Все предприятия АПК, независимо от формы собственности, направления и объемов деятельности |
| 7. Патентная защита основных технических решений проекта | Нет |
| 8. Проводилась ли ранее экспертиза проекта | Нет |
| 9. Предполагаемое место реализации проекта | Россия |
| 10. Срок реализации проекта | 1 год |
| 11. Полная стоимость (бюджет) проекта, руб. | 1 500 000 |
| 12. Наличие соинвестора | Нет |
| 13. Основные соинвесторы проекта и объем (руб.) их участия | Нет |
| 14. Прогнозируемые риски проекта | Риски минимальны |
| 15. Уровень инновационности проекта | Инновационность и новизна проекта заключается в развитии методов разработки и стратегического развития бизнес-модели организаций АПК за счет новых и усовершенствованных методик построения бизнес-модели, ее оценки и определения этапа жизненного цикла организа- |

ции, выявлении сильных и слабых сторон, возможностей и угроз, а также адаптированной методики SWOT-анализа бизнес-модели и усовершенствованной методики построения стратегических карт

16. Сведения об инициаторе (разработчике) проекта

ФГБОУ ВО «Кубанский государственный аграрный университет имени И. Т. Трубилина»

Автор(ы):

Вострокнутов Александр Евгеньевич, канд. экон. наук, доцент.

Контактная информация:

350044, г. Краснодар, ул. Калинина, 13. факультет прикладной информатики, кафедра системного анализа и обработки информации.

Тел.: 8 (861) 221-58-58.

E-mail: sys-analiz@kubsau.ru



ПАСПОРТ

инновационного проекта

1. Полное наименование проекта: Внедрение региональной геоинформационной системы учета государственной собственности с применением блокчейн-технологий в органах государственной власти

2. Краткое описание (аннотация) проекта

Проект направлен на организацию централизованного доступа к различным ГИС на основе блокчейн-системы баз данных Росреестра (ЕГРН), Росимущества, Рослесхоза, Федерального агентства водных ресурсов, особо охраняемых природных территорий и других ведомств.

Целью проекта является:

- регистрация сделок без лишнего бумажного документооборота;
 - оперативность совершения операционных транзакций;
 - невозможность изменения существующих данных;
 - исключение рисков потери и порчи документов;
 - взаимодействие с ведомственными органами, координирующими функции управления государственной собственностью;
 - централизованное управление через оператора ГИС
-

В ходе внедрения проекта реализуются следующие мероприятия:

- переход к новому формату сведений о государственном имуществе путем внедрения «блокчейн-паспорта», где будут отображены технические характеристики объекта недвижимости и операции с ним;
- создание РГИС УГС КК на основе блокчейн системы;
- внедрение ERP в РГИС УЗР КК на основе блокчейн системы.

Общая стоимость затрат на реализацию предлагаемых мероприятий составит 1226,3 тыс. руб.

Реализация данных мероприятий позволяет получить:

- рост производительности труда в 4,6 раз;
- сокращение рабочего времени на 78 % на выполнение функций в структурных управлениях, экономия годового фонда рабочего времени – 9090 ч;
- оптимизации штатного расписания – на 4 единицы;
- экономия бюджетных средств в размере суммарной заработной платы 4-х работников в год.

Таким образом, создание РГИС УГС региона станет основным механизмом системного регулирования управления государственной собственностью, обеспечения правовых сделок с государственным недвижимым имуществом, ведения земельно-имущественных отношений на территории региона. Развитие технологических инновационных продуктов играет важную роль в совершенствовании и функционировании государственного и муниципального аппарата в сфере управления государственной собственностью

| | |
|-----------------------------------------------------------------------------|----------------------------------------------------------------------------------|
| 3. Продукт(ы) проекта (объект коммерциализации) | Региональная геоинформационная система учета государственной собственности |
| 4. Уровень зрелости проекта | Начальный уровень. Подготовлены основные методы и инструменты реализации проекта |
| 5. Финансировались ли работы заявителя по данному направлению ранее | Нет |
| 6. Какие предприятия могут быть заинтересованы в результатах проекта | Органы государственной власти регионального уровня |
| 7. Патентная защита основных технических решений проекта | Нет |
| 8. Проводилась ли ранее экспертиза проекта | Нет |
| 9. Предполагаемое место реализации проекта | Краснодарский край |
| 10. Срок реализации проекта | 1 год |

| | |
|------------------------------------------------------------|-----------------------------------------------------------------------------------------------------------------------------------------------------------------------------------------------------------------------------------------------------------------------------------------------------------------------------------------------------------|
| 11. Полная стоимость (бюджет) проекта, руб. | 12 263 000 |
| 12. Наличие соинвестора | Нет |
| 13. Основные соинвесторы проекта и объем (руб.) их участия | Нет |
| 14. Прогнозируемые риски проекта | Отсутствие необходимых средств |
| 15. Уровень инновационности проекта | Не рассчитывался |
| 16. Сведения об инициаторе (разработчике) проекта | ФГБОУ ВО «Кубанский государственный аграрный университет имени И. Т. Трубилина» Автор(ы): Новикова Ирина Ивановна, канд. экон. наук доцент Контактная информация: 350044, г. Краснодар, ул. Калинина, 13, факультет управления, кафедра менеджмента Тел.: 8 (861) 221-59-43. E-mail: manage@kubsau.ru |



ПАСПОРТ

инновационного проекта

1. Полное наименование проекта: **Интеллектуальное управление в АПК с применением автоматизированного системно-когнитивного анализа**
2. Краткое описание (аннотация) проекта
 1. АСК-анализ и система «Эйдос» как метод и инструментарий решения задач АПК.
 2. Информационно-когнитивная технология выявления и использования знаний в технологических и экономических системах АПК.
 3. Разработка интеллектуальных облачных Эйдос-приложений для изучения влияния агротехнологий и других условий выращивания сельскохозяйственных культур на результаты деятельности в натуральном и стоимостном выражении.
 4. Автоматизированный системно-когнитивный анализ силы и направления влияния технологических и природно-климатических факторов, устойчи-

ности и детерминированности при адаптивном управлении экономическими и технологическими системами в АПК.

5. Системно-когнитивный анализ в управлении номенклатурой и объемами закупки – реализации в предприятиях АПК.

6. Разработка интеллектуальных облачных Эйдос-приложений в области когнитивной ветеринарии.

7. Консалтинговая служба АПК на базе персональной интеллектуальной адаптивной онлайн среды «Эйдос».

8. Задачи обработки текстовой, табличной (числовой и текстовой) и графической информации для АПК (задачи ампелографии, генетики и селекции).

Принципиальная схема замкнутой адаптивной интеллектуальной автоматизированной системы управления



Рисунок 1 – Схема замкнутой адаптивной системы

| | |
|-----------------------------------------------------------------------------|------------------------------------------------------------------------------------------------------------------------------|
| 3. Продукт(ы) проекта (объект коммерциализации) | Интерактивная персональная интеллектуальная онлайн среда «Эйдос» |
| 4. Уровень зрелости проекта | Промышленный образец |
| 5. Финансировались ли работы заявителя по данному направлению ранее | Нет |
| 6. Какие предприятия могут быть заинтересованы в результатах проекта | Все предприятия АПК, независимо от формы собственности, направления и объемов деятельности |
| 7. Патентная защита основных технических решений проекта | Имеется 31 свидетельство РосПатента: http://lc.kubagro.ru/aidos/index.htm |
| 8. Проводилась ли ранее экспертиза проекта | Проводилась в 3 грантах РГНФ и 14 грантах РФФИ |

| | |
|------------------------------------------------------------|--------------------------------------------------------------------------------------------------------------------------------------------------------------------------------------------------------------------------------------------------------------------------------------------------------------------------------------------------------------------------------------------------------------------------------------------------------|
| 9. Предполагаемое место реализации проекта | Россия |
| 10. Срок реализации проекта | 1 год |
| 11. Полная стоимость (бюджет) проекта, руб. | 3 000 000 |
| 12. Наличие соинвестора | Нет |
| 13. Основные соинвесторы проекта и объем (руб.) их участия | Нет |
| 14. Прогнозируемые риски проекта | Предлагаемая технология тщательно и успешно апробирована в течение многих лет при решении ряда задач АПК в экономике, области растениеводства, генетики и ветеринарии. Риски минимальны |
| 15. Уровень инновационности проекта | Авторская разработка. В настоящее время в интернете нет открытого бесплатного доступа к системам искусственного интеллекта персонального уровня, обеспечивающим как разработку и размещение в облаке, так и скачивание из облака и применение интеллектуальных приложений для решения широкого спектра задач АПК. Онлайн среда «Эйдос» является в этом отношении уникальной технологией, не имеющей аналогов в России и сопоставимой с мировым уровнем |
| 16. Сведения об инициаторе (разработчике) проекта | ФГБОУ ВО «Кубанский государственный аграрный университет имени И. Т. Трубилина» Автор(ы): Луценко Евгений Вениаминович, д-р экон. наук, канд. техн. наук, профессор Контактная информация: 350044, г. Краснодар, ул. Калинина, 13. факультет прикладной информатики, кафедра компьютерных технологий и систем Тел.: 8 (861) 220-11-47. E-mail: cts@kubsau.ru |



ПАСПОРТ

инновационного проекта

1. Полное наименование проекта: Информационная система поддержки проведения научных мероприятий

2. Краткое описание (аннотация) проекта

Концепцией является помощь организаторам и участникам в проведении и информационном обеспечении конкурсов. Когда пользователь заходит на сайт, он видит главную страницу, на которой может узнать информацию о данном конкурсе, а именно: историю, экспертов, где проходит (есть ссылка на сайт КубГАУ) и условия конкурса. Вторая страница «Конкурс» содержит список работ, которые учувствуют в конкурсе. Переходя на страницу с работой можно увидеть данные о научной работе. На странице «Результаты прошлых лет» отображается количество подаваемых работ по годам, таблица победителей и призеров конкурса. На страницах «Результаты» присутствует общая информация о работах и их оценки, а также сумма баллов по этапам. Перейдя на вкладку «Вход», эксперт или студент может зайти в свой личный кабинет. Существует три уровня пользователей: администратор информационной системы, эксперт и студент, у которых есть личные кабинеты, пользователи могут только просматривать выставленную на сайт информацию



Рисунок 1 – Фото сайта

3. Продукт(ы) проекта (объект коммерциализации)

Информационная система поддержки проведения научных мероприятий

4. Уровень зрелости проекта

Обязательно

| | |
|-----------------------------------------------------------------------------|-------------------------------------------------------------------------------------------------------------------------------------------------------------------------------------------------------------------------------------------------------------------------------------------------------------------------------------------------|
| 5. Финансировались ли работы заявителя по данному направлению ранее | Нет |
| 6. Какие предприятия могут быть заинтересованы в результатах проекта | Организаторы научных мероприятий, конкурсов |
| 7. Патентная защита основных технических решений проекта | Нет |
| 8. Проводилась ли ранее экспертиза проекта | «Информационная система поддержки проведения научных мероприятий» одобрена конкурсной комиссией губернаторского конкурса молодежных инновационных проектов «Премия IQ года» (3 место) |
| 9. Предполагаемое место реализации проекта | ФГБОУ ВО «Кубанский государственный аграрный университет», заинтересованные организации |
| 10. Срок реализации проекта | 6 мес |
| 11. Полная стоимость (бюджет) проекта, руб. | 300 000 |
| 12. Наличие соинвестора | Нет |
| 13. Основные соинвесторы проекта и объем (руб.) их участия | Нет |
| 14. Прогнозируемые риски проекта | Нет |
| 15. Уровень инновационности проекта | Адаптированы и модифицированы алгоритмы управления системой конкурсных работ, произведена программная реализация моделей. При техническом проектировании и реализации предусмотрено несколько ролей пользователей с разграничением уровней доступа, хранением работ, системой оценивания и подведения итогов, формирование различной отчетности |
| 16. Сведения об инициаторе (разработчике) проекта | ФГБОУ ВО «Кубанский государственный аграрный университет имени И. Т. Трубилина» |

Автор(ы):

Параскевов Александр Владимирович
старший преподаватель кафедры
компьютерных технологий и систем

Контактная информация:

350044, г. Краснодар, ул. Калинина, 13.
факультет прикладной информатики,
кафедра компьютерных технологий
и систем

Тел.: 8 (861) 220-11-47.

E-mail: cts@kubsau.ru

**ПАСПОРТ****инновационного проекта**

1. Полное наименование проекта: Когнитивная ветеринария**2. Краткое описание (аннотация) проекта**

В ходе реализации проекта с применением метода автоматизированного системно-когнитивного (АСК) анализа и его программного инструментария – интеллектуальной системы «Эйдос» могут быть решены следующие задачи:

1. Реализация тестов и супертестов для ветеринарной и медицинской диагностики в среде системы искусственного интеллекта «Эйдос-Х++» без программирования: <http://ej.kubagro.ru/2013/05/pdf/14.pdf>.

2. Автоматизированный системно-когнитивный анализ в ветеринарии (на примере разработки диагностических тестов):
<http://ej.kubagro.ru/2018/03/pdf/31.pdf>.

3. Агломеративная когнитивная кластеризация нозологических образов в ветеринарии: <http://ej.kubagro.ru/2018/04/pdf/33.pdf>.

4. Агломеративная когнитивная кластеризация симптомов и синдромов в ветеринарии: <http://ej.kubagro.ru/2018/05/pdf/33.pdf>.

5. Автоматизированный системно-когнитивный анализ антибиотиков в ветеринарии: <http://ej.kubagro.ru/2018/06/pdf/33.pdf>.

6. Разработка ветеринарного теста для диагностики желудочно-кишечных заболеваний лошади на основе данных репозитория UCI с применением АСК-анализа: <http://ej.kubagro.ru/2018/07/pdf/33.pdf>.

7. Автоматизированный системно-когнитивный анализ и классификация пород крупного рогатого скота: <http://ej.kubagro.ru/2018/08/pdf/33.pdf>.

8. Математическое и численное моделирование взаимосвязи морфологического, биохимического и микроэлементного состава крови бычков герфордской породы и их размеров: <http://ej.kubagro.ru/2018/09/pdf/33.pdf>.

9. Формирование семантического ядра ветеринарии путем Автоматизированного системно-когнитивного анализа паспортов научных специальностей ВАК РФ и автоматическая классификация текстов по направлениям науки: <http://ej.kubagro.ru/2018/10/pdf/33.pdf>.

10. Синтез семантических ядер научных специальностей ВАК РФ и автоматическая классификация статей по научным специальностям с применением АСК-анализа и интеллектуальной системы «Эйдос» (на примере Научного журнала КубГАУ и его научных специальностей: механизации, агрономии и ветеринарии): <http://ej.kubagro.ru/2019/01/pdf/33.pdf>.

11. Когнитивная ветеринария – ветеринария цифрового общества: дефиниция базовых понятий: <http://ej.kubagro.ru/2019/08/pdf/15.pdf>, 3,688 у.п.л.

12. Автоматизированный системно-когнитивный анализ влияния пробиотиков в рационах на телосложение бычков: <http://ej.kubagro.ru/2019/02/pdf/33.pdf>, 1,625 у.п.л.

13. Когнитивная информационно-измерительная квалитетрическая система для определения содержания жира и белка в коровьем молоке по параметрам тензиограмм динамического поверхностного натяжения на границе раздела молоко/воздух: <http://ej.kubagro.ru/2019/07/pdf/15.pdf>, 3,438 у.п.л.

О соотношении содержания понятий: «Данные», «Информация» и «Знания»

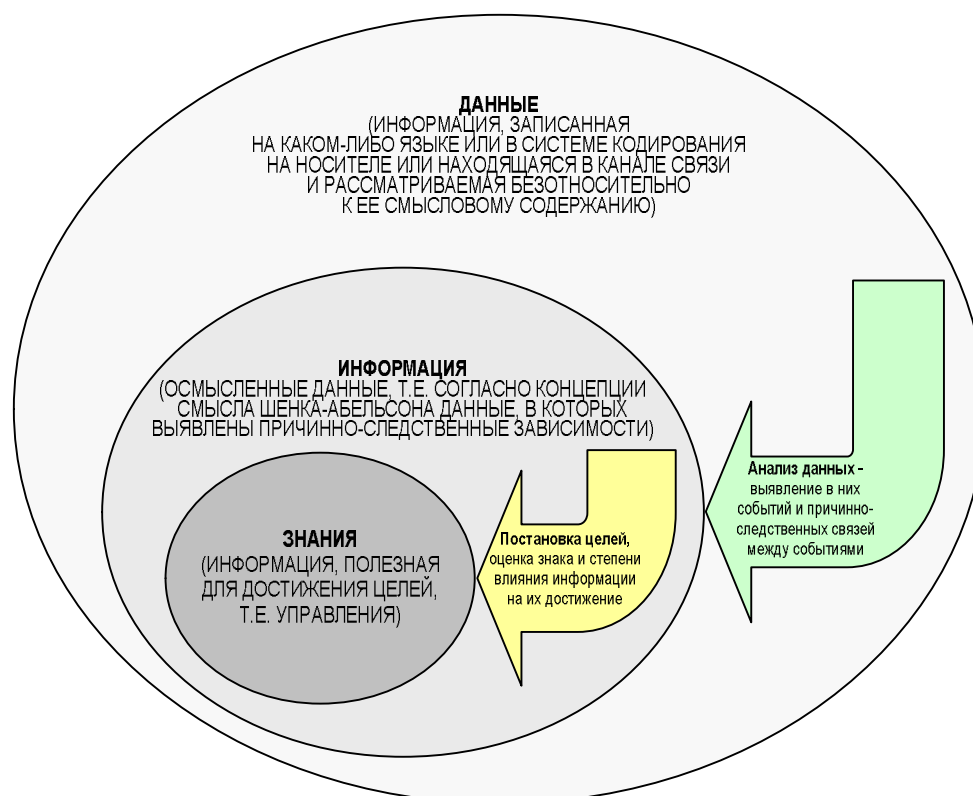


Рисунок 1 – Схема соотношений данных, информации и знаний

| | |
|--------------------------------------------------------|------------------------------------------------------------------|
| 3. Продукт(ы) проекта (объект коммерциализации) | Интерактивная персональная интеллектуальная онлайн среда «Эйдос» |
| 4. Уровень зрелости проекта | Промышленный образец |

| | |
|-----------------------------------------------------------------------------|--------------------------------------------------------------------------------------------------------------------------------------------------------------------------------------------------------------------------------------------------------------------------------------------------------------------------------------------------------------------------------------------------------------------------------------------------------------|
| 5. Финансировались ли работы заявителя по данному направлению ранее | Нет |
| 6. Какие предприятия могут быть заинтересованы в результатах проекта | Все предприятия АПК различных объемов деятельности соответствующего направления деятельности |
| 7. Патентная защита основных технических решений проекта | Имеется 31 свидетельство РосПатента: http://lc.kubagro.ru/aidos/index.htm |
| 8. Проводилась ли ранее экспертиза проекта | Проводилась в 3 грантах РГНФ и 14 грантах РФФИ |
| 9. Предполагаемое место реализации проекта | Россия |
| 10. Срок реализации проекта | 1 год |
| 11. Полная стоимость (бюджет) проекта, руб. | 3 000 000 |
| 12. Наличие соинвестора | Нет |
| 13. Основные соинвесторы проекта и объем (руб.) их участия | Нет |
| 14. Прогнозируемые риски проекта | Предлагаемая технология тщательно и успешно апробирована в течение многих лет при решении ряда задач АПК в экономике, области растениеводства, генетике и ветеринарии. Риски минимальны |
| 15. Уровень инновационности проекта | Авторская разработка. В настоящее время в интернете нет открытого бесплатного доступа к системам искусственного интеллекта персонального уровня, т. е. обеспечивающим как разработку и размещение в облаке, так и скачивание из облака и применение интеллектуальных приложений для решения широкого спектра задач АПК. Онлайн среда «Эйдос» является в этом отношении уникальной технологией, не имеющей аналогов в России и сопоставимой с мировым уровнем |
| 16. Сведения об инициаторе (разработчике) проекта | ФГБОУ ВО «Кубанский государственный аграрный университет имени И. Т. Трубилина» |

Автор(ы):

Луценко Евгений Вениаминович, д-р экон. наук, канд. техн. наук, профессор

Контактная информация:

350044, г. Краснодар, ул. Калинина, 13, факультет прикладной информатики, кафедра компьютерных технологий и систем

Тел.: 8 (861) 220-11-47.

E-mail: cts@kubsau.ru

**ПАСПОРТ****инновационного проекта**

1. Полное наименование проекта: Методика прикладных системных исследований**2. Краткое описание (аннотация) проекта**

Для решения проблем планирования организации, реструктуризации системы управления предлагается схема прикладных системных исследований, обобщающая идеи системного анализа («методы постепенной формализации моделей принятия решений») и системного синтеза («теория системно-структурного проектирования»).

В качестве механизма реализации на практике предлагаются «этапы прикладного системного анализа»:

1. Фиксация проблемы (формулировка проблемы и ее документирование).
 2. Диагностика проблемы («искать то, что всегда появляется при неудаче и никогда не появляется в случае успеха»).
 3. Составление списка стейк холдеров (непосредственных участников проблемной ситуации; «*stakeholders*» – держатели ставок).
 4. Выделение проблемного месива (*mess*) и извлечение сведений путем построения все более содержательных моделей.
 5. Определение конфигуратора (минимального набора профессиональных языков), определяющегося природой проблемы.
 6. Целевыявление.
 7. Определение критериев.
 8. Экспериментальное исследование системы.
 9. Построение и усовершенствование моделей.
 10. Генерирование альтернатив.
 11. Выбор или принятие решения.
 12. Реализация улучшающего вмешательства.
-

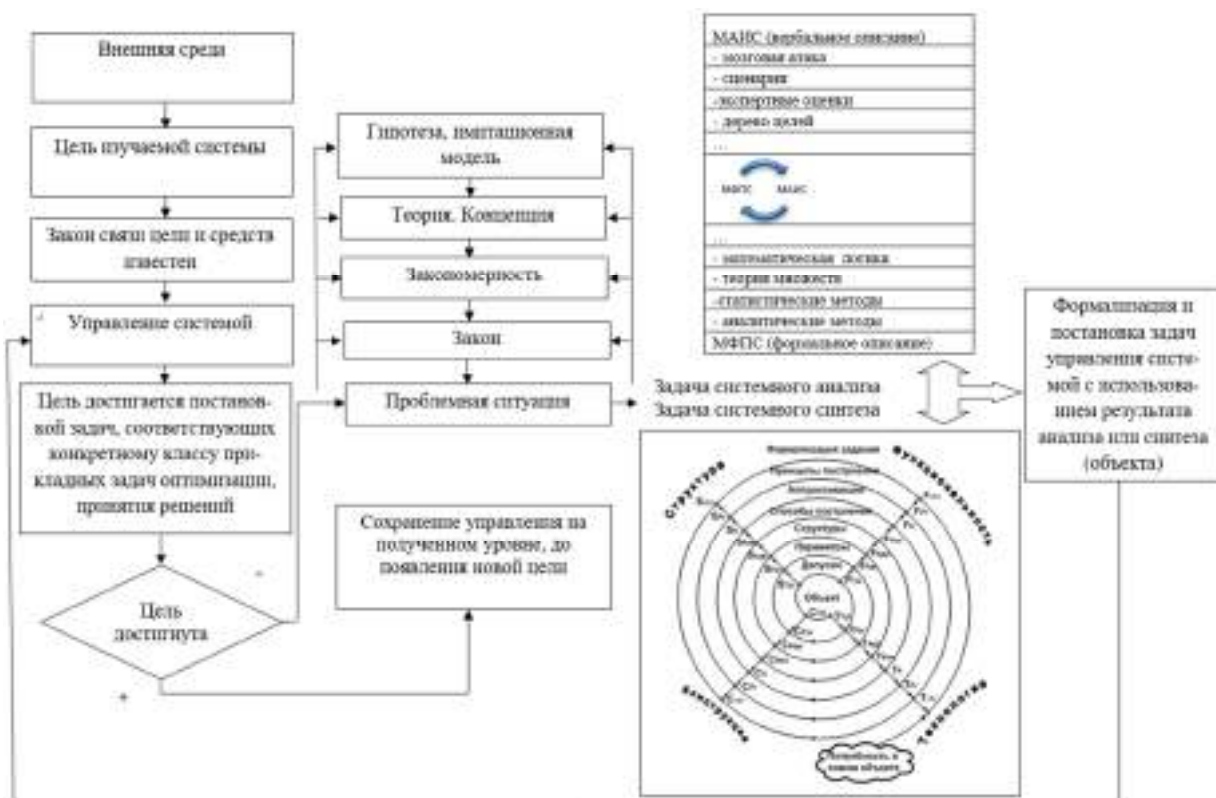


Рисунок 1 – Общая схема формализации и постановки задач анализа и синтеза новых объектов

| | |
|-----------------------------------------------------------------------------|-------------------------------------------------------------------------------------------------------------------------------------|
| 3. Продукт(ы) проекта (объект коммерциализации) | Общая схема прикладных системных исследований может быть положена в основу разработки систем поддержки принятия решений в сфере АПК |
| 4. Уровень зрелости проекта | Закончен |
| 5. Финансировались ли работы заявителя по данному направлению ранее | РФФИ (10-01-00070-а) |
| 6. Какие предприятия могут быть заинтересованы в результатах проекта | Предприятия АПК в затрудненных условиях |
| 7. Патентная защита основных технических решений проекта | Нет |
| 8. Проводилась ли ранее экспертиза проекта | Нет |
| 9. Предполагаемое место реализации проекта | Краснодарский край |
| 10. Срок реализации проекта | 1 год |

| | |
|------------------------------------------------------------|-------------------------------------------------------------------------------------------------------------------------------------------------------------------------------------------------------------------------------------------------------------------------------------------------------------------------------------------------------------------------------------------------------|
| 11. Полная стоимость (бюджет) проекта, руб. | 5 000 000 |
| 12. Наличие соинвестора | Нет |
| 13. Основные соинвесторы проекта и объем (руб.) их участия | Нет |
| 14. Прогнозируемые риски проекта | Нет |
| 15. Уровень инновационности проекта | Методика может быть положена в основу поддержки принятия решений в киберфизических системах |
| 16. Сведения об инициаторе (разработчике) проекта | ФГБОУ ВО «Кубанский государственный аграрный университет имени И. Т. Трубилина» Автор(ы): Кацко Игорь Александрович, д-р экон. наук, канд. техн. наук, профессор Контактная информация: 350044, г. Краснодар, ул. Калинина, 13, учетно-финансовый факультет, кафедра статистики и прикладной математики Тел.: 8 (861) 221-57-89. E-mail: stat@kubsau.ru |



ПАСПОРТ

инновационного проекта

1. Полное наименование проекта: Моделирование системы анализа влияния цифровизации на эффективность политической системы управления в России

2. Краткое описание (аннотация) проекта

Одним из важнейших инструментов развития политической системы России является цифровизация государственных институтов власти. Авторами разработана модель системы анализа влияния цифровизации на эффективность политической системы управления в России с учетом таких факторов, как отношение граждан РФ к цифровому государственному контролю, ценность приватности среди граждан РФ, опасение утечки данных, степень осваивания гражданами РФ цифровых инструментов государственных институтов

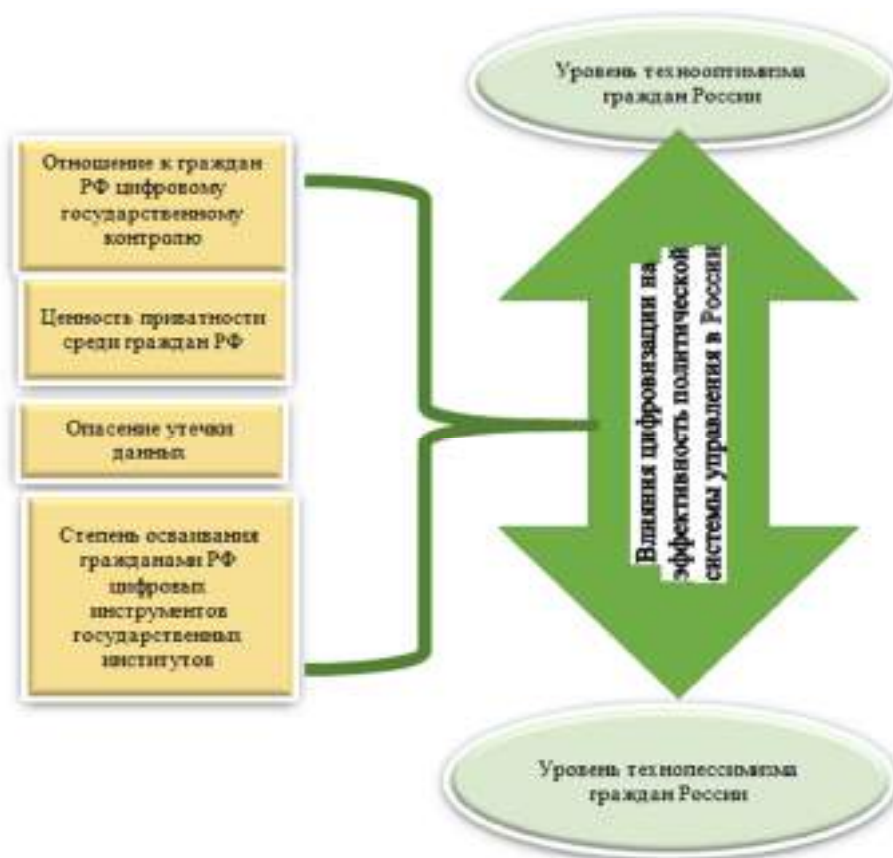


Рисунок 1 – Модель системы анализа влияния цифровизации на эффективность политической системы управления в России

3. Продукт(ы) проекта (объект коммерциализации)

В ходе разработки модели системы анализа влияния цифровизации на эффективность политической системы управления в России, определены четыре существенных фактора:

- отношение граждан РФ к цифровому государственному контролю. Этот фактор описывает уровень позитивного отношения граждан РФ к совокупности применяемых цифровых инструментов контроля государственными институтами, таких как электронное голосование, городские видеокамеры наблюдения, функция геолокации мобильного телефона и т. д. Для расчета влияния данного фактора необходимо ввести показатель – коэффициент отношение граждан РФ к цифровому государственному контролю. Вычисления основываются на данных анонимного опроса среди граждан РФ, по следующей формуле:

$$\text{УОЦГК} = \text{ЧПО} / \text{ЧО} , \quad (1)$$

где УОЦГК – коэффициент позитивного отношения граждан РФ к цифровому государственному контролю,
ЧПО – число среди опрошенных граждан РФ, позитивно относящихся к цифровому государственному контролю,
ЧО – общее число опрошенных граждан РФ;

– ценность приватности среди граждан РФ. Этот фактор описывает уровень ценности частной жизни среди граждан РФ. В данном случае граждане имеют негативное отношение к предоставлению своих персональных данных системе какого-либо цифрового инструмента, используемого государственными органами власти. Для расчета влияния данного фактора необходимо ввести показатель – коэффициент ценности приватности среди граждан РФ. Вычисления основываются на данных анонимного опроса среди граждан РФ, по следующей формуле:

$$\text{УЦП} = \text{ЧНО} / \text{ЧО} , \quad (2)$$

где УЦП – коэффициент ценности приватности среди граждан РФ,
ЧНО – число среди опрошенных граждан РФ, негативно относящихся к предоставлению своих персональных данных системе какого-либо цифрового инструмента, используемого государственными органами власти,
ЧО – общее число опрошенных граждан РФ.

– опасение утечки данных. Этот фактор описывает уровень опасения утечки данных граждан РФ при использовании какого-либо цифрового инструмента, применяемого государственными органами власти. К этой категории могут относиться граждане, имеющие позитивное видение к цифровому государственному контролю. Для расчета влияния данного фактора необходимо ввести показатель –

коэффициент опасение утечки данных. Вычисления основываются на данных анонимного опроса среди граждан РФ, по следующей формуле:

$$\text{УОУД} = \text{ЧОУД} / \text{ЧО}, \quad (3)$$

где УОУД – коэффициент опасение утечки данных,

ЧОУД – число среди опрошенных граждан РФ, опасющихся утечки данных при использовании какого-либо цифрового инструмента, применяемого государственными органами власти,

ЧО – общее число опрошенных граждан РФ.

– степень осваивания гражданами РФ цифровых инструментов государственных институтов. Значение уровня влияния данного фактора описывает степень осваивания гражданами РФ цифровых инструментов государственных институтов, а именно способны ли граждане использовать цифровую систему голосования, соответствует ли уровень граждан использования ИКТ для использования приложения «Госуслуги» и т. д. Для расчета влияния данного фактора необходимо ввести показатель – коэффициент осваивания гражданами РФ цифровых инструментов государственных институтов. Вычисления основываются на данных анонимного опроса среди граждан РФ, по следующей формуле:

$$\text{УОЦИ} = \text{ЧОЦИ} / \text{ЧО}, \quad (4)$$

где УОУД – коэффициент осваивания гражданами РФ цифровых инструментов государственных институтов,

ЧОУД – число среди опрошенных граждан РФ, освоивших цифровые инструменты государственных институтов,

ЧО – общее число опрошенных граждан РФ

4. Уровень зрелости проекта

В результате, авторами разработана формула интегральной модели оценки влияния цифровизации на эффективность по-

литической системы управления в России с учетом установленных группой экспертов весовых коэффициентов каждого показателя, включенного в модель (метод ранжирования):

$$I = \text{УОЦГК} \cdot 0,239 + (-\text{УЦП} \cdot 0,261) + (-\text{УОУД} \cdot 0,196) + \text{УОЦИ} \cdot 0,304 ,$$

где I – интегральный показатель;

УОЦГК – коэффициент позитивного отношения граждан РФ к цифровому государственному контролю с весом в интегральной модели 0,239;

УЦП – коэффициент ценности приватности среди граждан РФ с весом в интегральной модели 0,261;

УОУД – коэффициент опасение утечки данных с весом в интегральной модели 0,196;

УОЦИ – коэффициент осваивания гражданами РФ цифровых инструментов государственных институтов с весом в интегральной модели 0,304.

Авторами введены группы влияния цифровизации на эффективность политической системы управления в России при использовании интегральной модели:

1) $< 0,2$ – наибольшая доля технопессимистов – негативный уровень влияния цифровизации, что характеризует низкую эффективность политической системы управления в России;

2) от 0,2 до 0,5 – среднее распределение между технопессимистами и технооптимистами – динамичный уровень влияния цифровизации, что характеризует политическую систему РФ, как нестабильную;

3) $> 0,5$ – сверхвысокая доля технооптимистов, позитивное влияние цифровизации, что характеризует политическую систему РФ, как эффективную

5. Финансировались ли работы заявителя по данному направлению ранее

Нет

| | |
|-----------------------------------------------------------------------------|------------------------------------------------------------------------------------------------------------------------------------------------------------------------------------------------------------------------------------------------------------------------------------------------------------------------------------------------------------------------------------------------------------------------------------------------------------------------------------------------------|
| 6. Какие предприятия могут быть заинтересованы в результатах проекта | Государственные институты власти Российской Федерации, научные сообщества в области государственного и муниципального управления, политических учений, исследователи-политологи |
| 7. Патентная защита основных технических решений проекта | В основу проекта заложены объекты, не являющиеся патентоспособными |
| 8. Проводилась ли ранее экспертиза проекта | Нет |
| 9. Предполагаемое место реализации проекта | Краснодарский край как пилотный проект |
| 10. Срок реализации проекта | 3 года |
| 11. Полная стоимость (бюджет) проекта, руб. | 3 500 000 |
| 12. Наличие соинвестора | Нет |
| 13. Основные соинвесторы проекта и объем (руб.) их участия | Нет |
| 14. Прогнозируемые риски проекта | Затруднения при сборе аналитических данных |
| 15. Уровень инновационности проекта | Впервые разработана интегральная модель оценки влияния цифровизации на эффективность политической системы управления в России |
| 16. Сведения об инициаторе (разработчике) проекта | ФГБОУ ВО «Кубанский государственный аграрный университет имени И. Т. Трубилина» Автор(ы): Харитонов Евгений Михайлович, д-р соц. наук, заведующий кафедрой, профессор; Салчинкина Ангелина Ростиславовна, канд. истор. наук, доцент; Крикун Карина Сергеевна, ассистент Контактная информация: 350044, г. Краснодар, ул. Калинина, 13, факультет финансы и кредит, кафедра истории и политологии Тел.: 8 (861) 221-59-22. E-mail: stat@kubsau.ru |



ПАСПОРТ

инновационного проекта

1. Полное наименование проекта: Модель стресс-тестирования адаптации региональных финансовых систем к внедрению централизованной цифровой валюты

2. Краткое описание (аннотация) проекта

В условиях диджитализации национальной финансовой системы и формирования условий дальнейшего устойчивого роста приоритетным направлением монетарных властей служит поиск новых технологических решений в организации денежного обращения, расширяющих границы использования цифровых финансовых активов.

Авторами разработана модель стресс-тестирования адаптации региональных финансовых систем к внедрению централизованной цифровой валюты (рисунок 1).

При проектировании проведено стресс-тестирование адаптированности российских регионов к внедрению централизованных финансовых активов (рисунок 2).

Полученные проектные значения свидетельствуют о значимости выбора критериальных признаков, отражающих устойчивость национальной и региональной финансовой системы к возможным негативным последствиям внедрения централизованных цифровых денег.

Несмотря на то, что функция монопольной эмиссии централизованных цифровых денег передана Банку России, данная форма денег также несет определенные риски для пользователей, среди которых наиболее значимыми являются следующие: информационные, операционные, риск правового статуса и технико-технологические

3. Продукт(ы) проекта (объект коммерциализации)

Основным результатом исследований являются: механизм страхования систематических и операционных рисков мегарегулирования эмиссии и обращения цифровых финансовых активов; «дорожная карта», содержащая поэтапные корректирующие действия, способствующие адаптации региональной экономики к новым цифровым реалиям; механизм поддержания ликвидности депрессивных региональных финансовых систем при обращении цифровой валюты

Цель стресс-тестирования – оценить степень устойчивости экономики российских регионов к введению централизованной цифровой валюты

Задачи оценки

1. Разработка методологического базиса и регулятивных механизмов построения цифровой валютной системы

2. Выявить пространственные характеристики рыночной среды, способствующие адаптации механизмов внедрения централизованной цифровой валюты

3. Определить проблемные зоны и риски перехода к цифровой валюте и возможности ее применения в расчетах и платежах

4. Разработать комплекс корректирующих и предупреждающих действий, способствующих устойчивому развитию системы обращения цифровых денег

Этапы проведения стресс-тестирования

1. Формирование экспертной группы ученых и практиков в сфере денежно-кредитного и финансового обращения для проведения стресс-тестирования

2. Выбор критериальных показателей и аналитических инструментов проведения стресс-тестирования рисков влияния цифровых финансовых активов на экономическое развитие и стабильность денежного обращения в регионах

3. Проведение оценки степени рисков внедрения цифровых финансовых активов на финансовую устойчивость и стабильность денежного обращения и региональных финансовых систем

4. Разработка корректирующих и предупреждающих действий, способствующих повышению результативности денежного обращения и устойчивости региональных финансовых систем

Рисунок 1 – Модель стресс-тестирования адаптации региональных финансовых систем к внедрению централизованной цифровой валюты

| Критерий | Республиканский значения | Южный ФО | Центральный ФО | Северокавказский ФО |
|-------------------------------------------------------------------------------------------|------------------------------------------|------------------------------------------|------------------------------------------|------------------------------------------|
| Уровень инфляции, % | 4,0 | 8,5 | 4,7 | 8,4 |
| Расчетный долг, % | Не более 50% от ВВП | 3,3 | 7,3 | 3,2 |
| Предельное соотношение цифрового и фиатного рубля | прогнозные значения | прогнозные значения | прогнозные значения | прогнозные значения |
| | 30/70 | 10/90 | 60/40 | 100 |
| Конкурентность цифрового рубля и фиатного (коэффициент Парера) | $K_{1,1,1} = 0,67$ $K_{1,1,2} = 0,03$ | $K_{1,1,1} = 0,97$ $K_{1,1,2} = 0,03$ | $K_{1,1,1} = 0,67$ $K_{1,1,2} = 0,03$ | $K_{1,1,1} = 0,97$ $K_{1,1,2} = 0,03$ |
| | от 0,0 до 0,8 | 0,21 | 0,0 | 0,21 |
| Инфляционные ожидания, % | 3,7 - 4,2 | 4,9 - 5,4 | 4,7 - 4,8 | 5,8 - 6,3 |
| Цифровой мультипликатор | 3 | 3 | 7 | 2 |
| Финансовая глубина региональной экономики, % | 400 | 300 | 550 | 20 |
| Доля депозитных обязательств банков перед корпоративными институтами и домохозяйствами, % | От 48% до 60% | 70 | 60 | 75 |

Рисунок 2 – Интерфейс окна программы «Стресс-тестирования адаптации российских регионов к внедрению централизованных финансовых активов» (STRC)

4. Уровень зрелости проекта

Авторами проведен опрос бизнес-сообщества и экспертов по вопросам надежности региональных финансовых систем ЮФО и СКФО, на основании которого сформированы и обоснованы критериальные значения индикаторов стресс-тестирования. Среди них наиболее значимыми являются инфляционные ожидания, предельное соотношение цифровой и фиатной валют, уровень финансовой глубины, уровень депозитных обязательств региональных банков перед корпоративными институтами и домохозяйствами, предельная величина регионального долга.

Обоснована необходимость комплексного подхода к внедрению инновационных финансовых технологий поддержания ликвидности региональных банковских и корпоративных институтов, в том числе системообразующих для экономики. Основные положения проекта доложены и одобрены на международной научной конференции стран ЕВРАЗЭС «Развитие финансово-кредитных отношений в условиях цифровой экономики»

| | |
|----------------------------------------------------------------------|---------------------------------------------------------------------------------------------------------------------------------------------------------------------------------------------------------------------------------------------------------------------------------------------------------------------------------------------------------------------------------------------------------------------------------------------------------------------------------------------------------------------|
| 5. Финансировались ли работы заявителя по данному направлению ранее | Нет |
| 6. Какие предприятия могут быть заинтересованы в результатах проекта | Регионы Российской Федерации, региональные банковские, страховые и расчетно-клиринговые институты |
| 7. Патентная защита основных технических решений проекта | В основу проекта заложены объекты, не являющиеся патентоспособными |
| 8. Проводилась ли ранее экспертиза проекта | Южное Главное Управление Банка России |
| 9. Предполагаемое место реализации проекта | Краснодарский край, Ставропольский край, Ростовская область |
| 10. Срок реализации проекта | 2 года |
| 11. Полная стоимость (бюджет) проекта, руб. | 2 100 000 |
| 12. Наличие соинвестора | Нет |
| 13. Основные соинвесторы проекта и объем (руб.) их участия | Нет |
| 14. Прогнозируемые риски проекта | Затруднения при сборе аналитических данных |
| 15. Уровень инновационности проекта | Впервые разработана дорожная карта устойчивого развития депрессивных регионов при введении в обращение цифровой валюты |
| 16. Сведения об инициаторе (разработчике) проекта | ФГБОУ ВО «Кубанский государственный аграрный университет имени И. Т. Трубилина» Автор(ы): Питерская Людмила Юрьевна, д-р экон. наук, заведующий кафедрой, профессор; Родин Денис Яковлевич, д-р экон. наук, доцент; Зиниша Ольга Станиславовна, канд. экон. наук, доцент Контактная информация: 350044, г. Краснодар, ул. Калинина, 13, факультет финансы и кредит, кафедра денежного обращения и кредита Тел.: 8 (861) 221-59-41. E-mail: den-kredit@kubsau.ru |



ПАСПОРТ

инновационного проекта

| | |
|------------------------------------------------------------------------------------------------------------------------------------------------------------------------|-------------------------------------------------------------------------------------------------------------------------------------------------------------------------------------------------------------------------------------------------------------------------------------------------------------------------|
| 1. Полное наименование проекта: Онлайн-кейс «Осмотр места происшествия» | |
| 2. Краткое описание (аннотация) проекта Визуализация с одновременной демонстрацией организация выезда, тактики проведения осмотра жилого и нежилых помещений | |
| 3. Продукт(ы) проекта (объект коммерциализации) | Не рассматривается |
| 4. Уровень зрелости проекта | Будут частично использованы ранее полученные результаты |
| 5. Финансировались ли работы заявителя по данному направлению ранее | Нет |
| 6. Какие предприятия могут быть заинтересованы в результатах проекта | Государственные или негосударственные экспертные учреждения, могут быть использованы в учебном процессе преподавания дисциплины «Криминалистика», спецкурса «Технико-криминалистическое обеспечение расследования преступлений» |
| 7. Патентная защита основных технических решений проекта | Имеется свидетельство о государственной регистрации программы для ЭВМ № 2008610300 от 15 января 2008 г. «Обучающая система: Судебная баллистика с использованием пистолета ТТ» (Система «Баллистика – ТТ»). Авторы: Меретуков Г. М., Данильян С. А., Гусев А. В.). Результаты проекта будут представлены в роспатент РФ |
| 8. Проводилась ли ранее экспертиза проекта | Нет |
| 9. Предполагаемое место реализации проекта | Кафедра криминалистики КубГАУ |
| 10. Срок реализации проекта | До 01.09.2022 |
| 11. Полная стоимость (бюджет) проекта, руб. | Инициативная (600 000) |
| 12. Наличие соинвестора | Нет |

| | |
|------------------------------------------------------------|---------------------------------------------------------------------------------------------------------------------------------------------------------------------------------------------------------------------------------------------------------------------------------------------------------------------------------------------------------------------------------------------------------------------------------------------------------------------------------------------------------------------------------------------------|
| 13. Основные соинвесторы проекта и объем (руб.) их участия | Нет |
| 14. Прогнозируемые риски проекта | Нет |
| 15. Уровень инновационности проекта | Высокий, так как ранее не разрабатывался |
| 16. Сведения об инициаторе (разработчике) проекта | <p>ФГБОУ ВО «Кубанский государственный аграрный университет имени И. Т. Трубилина»</p> <p>Автор(ы): Меретуков Гайса Мосович, д-р юр. наук, профессор; Данильян Сергей Александрович, канд. юр. наук, доцент; Помазанов Виталий Викторович, канд. техн. наук, доцент; Грицаев Сергей Иванович, канд. юр. наук, доцент</p> <p>Контактная информация: 350044, г. Краснодар, ул. Калинина, 13, юридический факультет, кафедра криминалистики Тел.: 8 (861) 221-58-82. E-mail: crimkubgau@mail.ru</p> |



ПАСПОРТ

инновационного проекта

| | |
|----------------------------------------------------------------------------------------------------------------------------------------------------------------------------------------------------------------------------------------------------------------------|---------------------------------------------------------|
| 1. Полное наименование проекта: Онлайн-кейс «Судебная баллистика» | |
| 2. Краткое описание (аннотация) проекта | |
| <p>Визуализация с одновременной визуализацией принятия стойки стреляющего, наведение и производство стрельбы из огнестрельного оружия, следы образования в каналах ствола, в ударно спусковом механизме, на пуле, гильзе и в других частях огнестрельного оружия</p> | |
| 3. Продукт(ы) проекта (объект коммерциализации) | Не рассматривается |
| 4. Уровень зрелости проекта | Будут частично использованы ранее полученные результаты |

| | |
|----------------------------------------------------------------------|----------------------------------------------------------------------------------------------------------------------------------------------------------------------------------------------------------------------------------------------------------------------------------------------------------------------------|
| 5. Финансировались ли работы заявителя по данному направлению ранее | Нет |
| 6. Какие предприятия могут быть заинтересованы в результатах проекта | Государственные или негосударственные экспертные учреждения могут быть использованы в учебном процессе преподавания дисциплины «Криминалистика», спецкурса «Технико-криминалистическое обеспечение расследования преступлений» |
| 7. Патентная защита основных технических решений проекта | Имеется свидетельство о государственной регистрации программы для ЭВМ № 2008610300 от 15 января 2008 г. «Обучающая система: Судебная баллистика с использованием пистолета ТТ» (Система «Баллистика – ТТ»). Авторы : Меретуков Г. М., Данильян С. А., Гусев А. В.) Результаты проекта будут представлены в роспатент РФ |
| 8. Проводилась ли ранее экспертиза проекта | Нет |
| 9. Предполагаемое место реализации проекта | Кафедра криминалистики КубГАУ |
| 10. Срок реализации проекта | До 01.09.2022 |
| 11. Полная стоимость (бюджет) проекта, руб. | Инициативная (600 000) |
| 12. Наличие соинвестора | Нет |
| 13. Основные соинвесторы проекта и объем (руб.) их участия | Нет |
| 14. Прогнозируемые риски проекта | Нет |
| 15. Уровень инновационности проекта | Высокий, так как ранее не разрабатывался |
| 16. Сведения об инициаторе (разработчике) проекта | ФГБОУ ВО «Кубанский государственный аграрный университет имени И. Т. Трубилина» Автор(ы): Меретуков Гайса Москвич, д-р юр. наук, профессор; Данильян Сергей Александрович, канд. юр. наук, доцент; |

Помазанов Виталий Викторович,
канд. техн. наук, доцент;
Грицаев Сергей Иванович,
канд. юр. наук, доцент
Контактная информация:
350044, г. Краснодар, ул. Калинина, 13,
юридический факультет, кафедра
криминалистики
Тел.: 8 (861) 221-58-82.
E-mail: crimkubgau@mail.ru



ПАСПОРТ

инновационного проекта

1. Полное наименование проекта: **Онлайн-учебник «История России» в двух частях**

2. Краткое описание (аннотация) проекта

Активная цифровизация всех сфер жизни предопределяет внедрение подобных подходов и в области высшего образования. Особенно актуальным этот процесс стал в связи с распространением новой коронавирусной инфекции Covid-19, вынудившей национальную систему высшего образования ускоренно переформатировать весь образовательный процесс и начать более интенсивное внедрение методов и технологий смешанного и электронного обучения. Одним из вариантов такого вида обучения могут стать онлайн-учебники. Таких учебников по истории России пока не существует. В результате реализации проекта планируется получить онлайн-учебник «История России» в двух частях (дореволюционный период и послереволюционный период). Учебник дополнен большим набором иллюстративного материала:

- краткими справками о каждом правителе (портреты, исторические картины, реконструкции, изображения вещественных памятников, фотографии и др.);
- исторические карты и схемы боевых сражений, в том числе интерактивные;
- фрагменты документальных и художественных фильмов;
- схемы, таблицы, графики, диаграммы и др.;
- полные тексты письменных исторических источников (летописи, хроники, мемуары, письма, приказы, распоряжения, деловые бумаги, договоры, указы и др.);
- исторические термины и понятия с их определениями.

Кроме того, онлайн-учебник снабжен контрольными заданиями нескольких видов:

- с выбором одного или нескольких вариантов ответов;
- с установлением соответствия;
- с написанием краткого или развернутого ответа.

После выполнения заданий ответы студентов фиксируются в аккаунте преподавателя, который сможет видеть не только индивидуальную работу каждого студента, но и ознакомиться со сводкой по каждому вопросу и диаграммой популярности вариантов ответов. Общую статистику можно выгрузить в виде таблицы, скачать и распечатать. Онлайн-учебник может использоваться на всех ступенях образовательной системы (в старших классах средне-образовательных школ, в среднетехнических учебных заведениях и высших учебных заведениях), а также всеми интересующимися историей.



Рисунок 1 – Онлайн учебник

| | |
|-----------------------------------------------------------------------------|-----------------------------------------------------------------------------------------------------------------------------------------------------------------------------------------------------------------------------------------------------------------------------------------------------------------------------------------------|
| 3. Продукт(ы) проекта (объект коммерциализации) | Онлайн-учебник «История России» в 2-х частях Ссылка на демо-версию 1-й части онлайн-учебника |
| 4. Уровень зрелости проекта | В 2020–2021 гг. создана 1-я часть учебника |
| 5. Финансировались ли работы заявителя по данному направлению ранее | Нет |
| 6. Какие предприятия могут быть заинтересованы в результатах проекта | Учебные заведения разного уровня |
| 7. Патентная защита основных технических решений проекта | Нет |
| 8. Проводилась ли ранее экспертиза проекта | Нет |
| 9. Предполагаемое место реализации проекта | Учебные заведения разного уровня |
| 10. Срок реализации проекта | 2 года |
| 11. Полная стоимость (бюджет) проекта, руб. | Нет |
| 12. Наличие соинвестора | Нет |
| 13. Основные соинвесторы проекта и объем (руб.) их участия | Нет |
| 14. Прогнозируемые риски проекта | Нет |
| 15. Уровень инновационности проекта | В настоящее время подобных учебников в России нет |
| 16. Сведения об инициаторе (разработчике) проекта | ФГБОУ ВО «Кубанский государственный аграрный университет имени И. Т. Трубилина» Автор(ы): Салчинкина Ангелина Ростиславовна, канд. ист. наук, доцент; Салфетников Дмитрий Анатольевич, канд. ист. наук, доцент; Жабчик Светлана Викторовна, канд. ист. наук, доцент; Турк Светлана Нальбиевна, канд. ист. наук, доцент; |

Кошокова Саньят Январбиевна,
канд. ист. наук, доцент;
Яшина Людмила Борисовна, лаборант
Контактная информация:
350044, г. Краснодар, ул. Калинина, 13,
факультет финансы и кредит, кафедра
истории и политологии
Тел.: 8 (861) 221-59-22.
E-mail: isor-polit@kubsau.ru



ПАСПОРТ

инновационного проекта

1. Полное наименование проекта: Построение долгосрочного прогноза продуктивности зернового производства Краснодарского края методами нелинейной динамики

2. Краткое описание (аннотация) проекта

Обеспечение продовольственной безопасности за счет повышения экономической и физической доступности высококачественной продовольственной продукции является основной задачей агропромышленной политики РФ, которая определена в основных направлениях деятельности Правительства РФ до 2024 года. Актуальность данного исследования определена приоритетами и целевыми ориентирами деятельности в сфере АПК, а именно повышение урожайности сельскохозяйственных культур и увеличение объемов внутреннего потребления зерна. Решение проблемы устойчивости и повышения экономической эффективности сектора растениеводства является неотъемлемой частью вышеуказанных приоритетных и целевых ориентиров. Сложность решения данной проблемы обуславливается многообразием и взаимозависимостью таких факторов, как природно-климатические, почвенные, технологические, экономические. В своем взаимном переплетении перечисленные факторы определяют ежегодные колебания экономических показателей в производстве продукции АПК России.

В настоящее время в открытом доступе отсутствуют комплексные готовые решения программных реализаций методов нелинейной динамики. В отличие от методов классической статистики изучение динамики социально-экономических процессов на базе методов нелинейной динамики дает новые полезные прогнозные характеристики с точки зрения методологии исследования: 1) выявление длин циклов и квазициклов в качестве предпрогнозной информации (фазовый анализ); 2) глубина долговременной памяти, полученной на базе линейного клеточного автомата (ЛКА). Переход на так называемую

«новую экономику» требует создания новых инструментальных средств математического моделирования, использующих основы искусственного интеллекта, включая разработку и развитие методов оценки уровней риска, в частности таких, как фазовый анализ, ЛКА и других методов нелинейной динамики.

Таким образом, разработанный алгоритм полностью решает проблематику проекта. Результат и качество получаемого решения представлен на рисунке 1. Выполнена реализация алгоритма в виде библиотеки, применимой в области «BIG DATA», что подтверждается серией проведенных экспериментов на больших объемах данных.

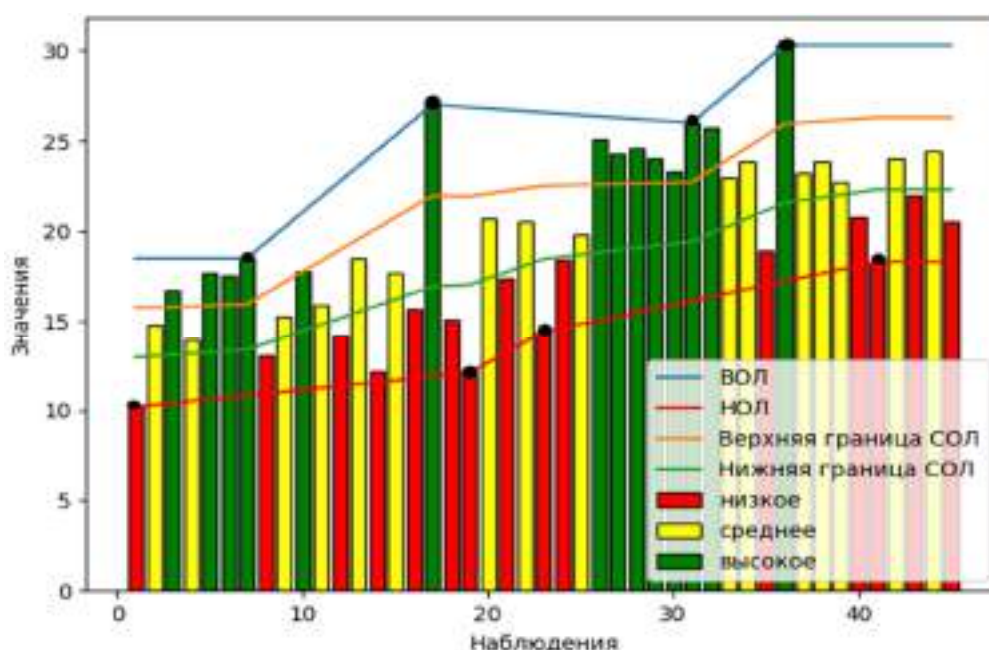


Рисунок 1 – Построенный граф дорог для полевых условий

| | |
|----------------------------------------------------------------------------|---------------------------------------------------------------------------------------------------------------------------------------------------------------------------------------------------------------------------------------------------------------------------------------------------------------------------|
| 3. Продукт(ы) проекта (объект коммерциализации) | Разработка информационной системы долгосрочного прогнозирования продуктивности зернового производства методами нелинейной динамики |
| 4. Уровень зрелости проекта | В проекте реализован алгоритм метода искусственного интеллекта и получения прогноза показателей продуктивности зернового производства и метеофакторов, влияющих на них; разработан программный код в виде пакета Python; опубликованы статьи в журналах ВАК, WOS и Scopus с результатами исследований по тематике проекта |
| 5. Финансировались ли работы заявителя по данному направлению ранее | Да, проект «Премия IQ-года» (2 призовое место) |

| | |
|----------------------------------------------------------------------|-----------------------------------------------------------------------------------------------------------------------------------------------------------------------------------------------------------------------------------------------------------------------------------------------------------------------------------------------------------------------------------|
| 6. Какие предприятия могут быть заинтересованы в результатах проекта | Департаменты Министерства сельского хозяйства, предприятия по производству зерна, крупные агрохолдинги, страховые компании |
| 7. Патентная защита основных технических решений проекта | Нет |
| 8. Проводилась ли ранее экспертиза проекта | Результаты проекта докладывались на международных конференциях, проводилось обсуждение с потенциальными заказчиками и пользователями проекта |
| 9. Предполагаемое место реализации проекта | ФГБОУ ВО «Кубанский государственный аграрный университет имени И. Т. Трубилина» |
| 10. Срок реализации проекта | 1 год |
| 11. Полная стоимость (бюджет) проекта, руб. | 1 500 000 |
| 12. Наличие соинвестора | Нет |
| 13. Основные соинвесторы проекта и объем (руб.) их участия | Нет |
| 14. Прогнозируемые риски проекта | Высокая вычислительная сложность обработки больших объемов данных |
| 15. Уровень инновационности проекта | Научная новизна проекта заключается в развитие теоретического, методологического и инструментального обеспечения для математического моделирования, анализа и прогнозирования риск-экстремальных значений в сложных агроэкономических системах |
| 16. Сведения об инициаторе (разработчике) проекта | ФГБОУ ВО «Кубанский государственный аграрный университет имени И. Т. Трубилина» Автор(ы): Кумратова Альфира Менлигуловна, канд. экон. наук, доцент Контактная информация: 350044, г. Краснодар, ул. Калинина, 13, факультет прикладной информатики, кафедра информационных систем Тел.: 8 (861) 221-59-20. E-mail: infsys@kubsau.ru |



ПАСПОРТ

инновационного проекта

| | |
|---------------------------------------------------------------------------------------------------------------------------------------------------------------------|------------------------------------------------------------------------------------------------------------------------------|
| 1. Полное наименование проекта: Применение АСК-анализа и интеллектуальной системы «Эйдос» для решения задач генетики, селекции, ампелографии и фитопатологии | |
| 2. Краткое описание (аннотация) проекта | |
| 1. АСК-анализ и система «Эйдос» как метод и инструментарий решения задач АПК. | |
| 2. Применение АСК-анализа и интеллектуальной системы «Эйдос» для решения задач генетики. | |
| 3. Применение АСК-анализа и интеллектуальной системы «Эйдос» для решения задач селекции. | |
| 4. Применение АСК-анализа и интеллектуальной системы «Эйдос» для решения задач ампелографии. | |
| 5. Применение АСК-анализа и интеллектуальной системы «Эйдос» для решения задач фитопатологии | |
| 3. Продукт(ы) проекта (объект коммерциализации) | Интерактивная персональная интеллектуальная онлайн среда «Эйдос» |
| 4. Уровень зрелости проекта | Промышленный образец |
| 5. Финансировались ли работы заявителя по данному направлению ранее | Нет |
| 6. Какие предприятия могут быть заинтересованы в результатах проекта | Все предприятия АПК, независимо от формы собственности, направления и объемов деятельности |
| 7. Патентная защита основных технических решений проекта | Имеется 31 свидетельство РосПатента: http://lc.kubagro.ru/aidos/index.htm |
| 8. Проводилась ли ранее экспертиза проекта | Проводилась в 3 грантах РГНФ и 14 грантах РФФИ |
| 9. Предполагаемое место реализации проекта | Россия |
| 10. Срок реализации проекта | 1 год |
| 11. Полная стоимость (бюджет) проекта, руб. | 3 000 000 |
| 12. Наличие соинвестора | Нет |

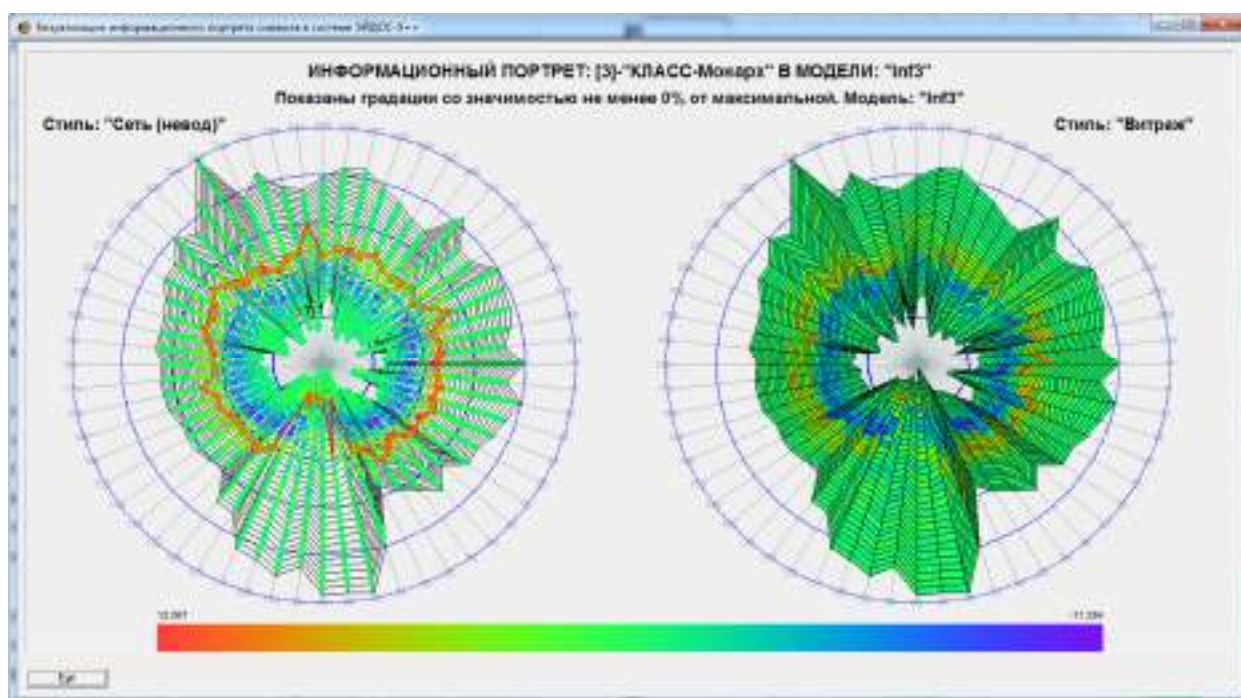


Рисунок 1 – Показатель градации

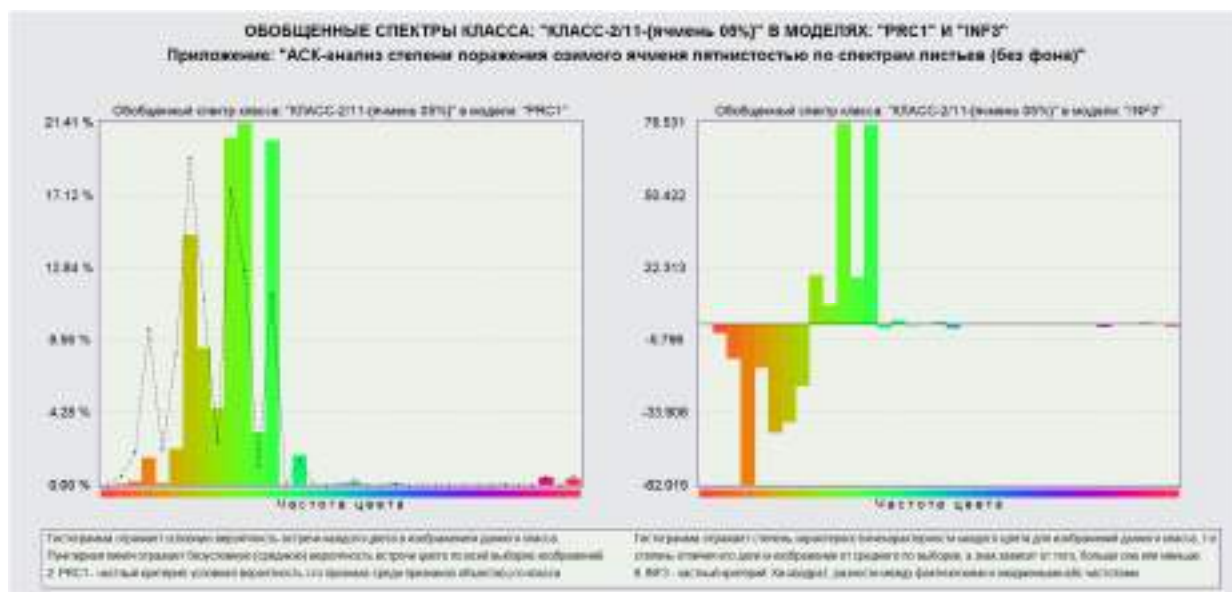


Рисунок 2 – Показатели анализа степени поражения

| | |
|--------------------------------------------------------------------------|------------------------------------------------------------------------------------------------------------------------------------------------------------------------------------------------|
| <p>13. Основные соинвесторы проекта и объем (руб.) их участия</p> | <p>Нет</p> |
| <p>14. Прогнозируемые риски проекта</p> | <p>Предлагаемая технология тщательно и успешно апробирована в течение многих лет при решении ряда задач АПК в экономике, области растениеводства, генетике и ветеринарии. Риски минимальны</p> |
| <p>15. Уровень инновационности проекта</p> | <p>Авторская разработка. В настоящее время в интернете нет полного открытого</p> |

бесплатного доступа к системам искусственного интеллекта персонального уровня, т. е. обеспечивающим как разработку и размещение в облаке, так и скачивание из облака и применение интеллектуальных приложений для решения широкого спектра задач АПК. Онлайн среда «Эйдос» является в этом отношении уникальной технологией, не имеющей аналогов в России и сопоставимой с мировым уровнем

16. Сведения об инициаторе (разработчике) проекта

ФГБОУ ВО «Кубанский государственный аграрный университет имени И. Т. Трубилина»

Автор(ы):

Луценко Евгений Вениаминович, д-р экон. наук, канд. техн. наук, профессор

Контактная информация:

350044, г. Краснодар, ул. Калинина, 13. факультет прикладной информатики, кафедра компьютерных технологий и систем

Тел.: 8 (861) 220-11-47.

E-mail: cts@kubsau.ru



ПАСПОРТ

инновационного проекта

1. Полное наименование проекта: Проектирование и разработка программного комплекса для обеспечения процессов организации, мониторинга и контроля самостоятельной работы обучающихся

2. Краткое описание (аннотация) проекта

Основным вектором развития системы образования сегодня является самостоятельная работа обучающихся (СРО). Поэтому организация эффективной самостоятельной работы, а также мониторинг и контроль ее результатов играет важную роль. В настоящее время доминирующей тенденцией развития общества является его цифровизация. Процесс цифровизации не мог не затронуть и сферу образования.

Активное внедрение информационно-коммуникационных технологий в образование естественным образом затрагивает процессы организации, мони-

торинга и контроля самостоятельной работы обучающихся. Но тут мы имеем проблемный момент: засилье мнения, что тестирование – это «наше все». Такой подход не только не мотивирует обучающихся к самостоятельной работе, а только мешает! Выучить тест – рутина, которая не способствует развитию обучающегося в специалиста. Поэтому актуальным является разработка программных инструментов для создания таких контрольных материалов, которые обеспечены теорией, решением типовой задачи, а также индивидуальным вариантом задания.

С каждым годом растет поток обучающихся, поэтому потребность в автоматизации процесса генерации таких материалов высока. Для педагога также актуально внедрение и использование программных средств для мониторинга и контроля выполнения обучающимися индивидуальных заданий. Итак, проблема организации эффективного процесса мониторинга и контроля СРО с использованием современных информационно-телекоммуникационных средств налицо. Можно с уверенностью сказать, что проектирование и разработка программного комплекса для обеспечения процессов организации, мониторинга и контроля СРО (включая возможность генерации индивидуальных заданий для обучающихся) позволит в полной мере обеспечить информационную поддержку СРО согласно принятой государственной стратегии цифровизации.

Целью настоящего исследования является проектирование и разработка программного комплекса для обеспечения процессов организации, мониторинга и контроля самостоятельной работы обучающихся. Достижение цели позволит в высокой степени автоматизировать процесс создания индивидуальных заданий для СРО; эффективно использовать вычислительные ресурсы при организации взаимодействия обучающегося и педагога; обеспечить эффективный мониторинг и контроль за результатами СРО. В этом заключается практическая ценность от реализации проекта.

Основная идея приращения научных знаний заключается в комплексном подходе к проблеме цифровизации в части обеспечения эффективного процесса организации, мониторинга и контроля самостоятельной работы обучающихся. Ниже представлена структурная схема программного комплекса СРС

| | |
|-----------------------------------------------------------------------------|-----------------------------------------------------------------------------------------------------------------------------|
| 3. Продукт(ы) проекта (объект коммерциализации) | Программный комплекс для обеспечения процессов организации, мониторинга и контроля самостоятельной работы обучающихся (СРО) |
| 4. Уровень зрелости проекта | Тестовый образец |
| 5. Финансировались ли работы заявителя по данному направлению ранее | Нет |
| 6. Какие предприятия могут быть заинтересованы в результатах проекта | Образовательные организации |

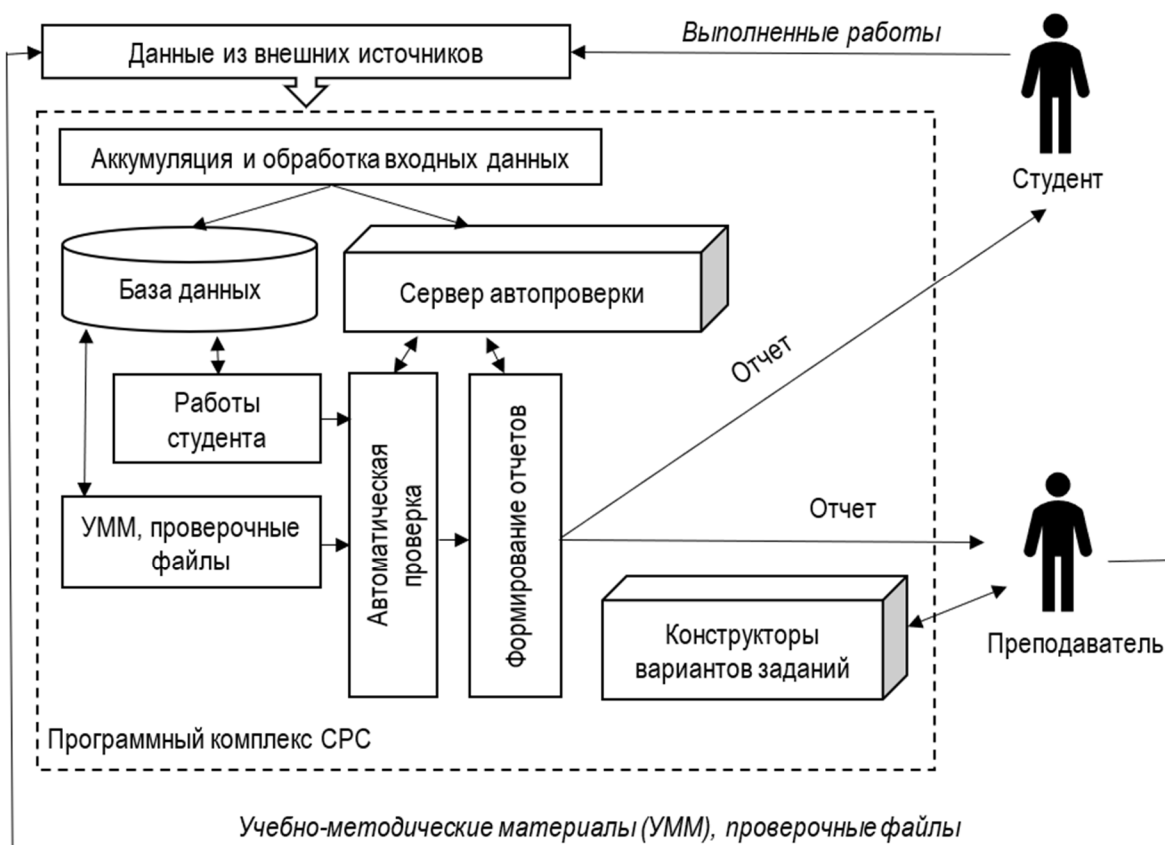


Рисунок 1 – Схема проверочных работ

| | |
|------------------------------------------------------------|----------------------------------------------------------------------------------------------------------------------------------------------------------|
| 7. Патентная защита основных технических решений проекта | Нет |
| 8. Проводилась ли ранее экспертиза проекта | Проводилась в рамках одной заявки на грант РФФИ |
| 9. Предполагаемое место реализации проекта | Россия |
| 10. Срок реализации проекта | 2 года |
| 11. Полная стоимость (бюджет) проекта, руб. | 1 000 000 |
| 12. Наличие соинвестора | Нет |
| 13. Основные соинвесторы проекта и объем (руб.) их участия | Нет |
| 14. Прогнозируемые риски проекта | Предлагаемое решение успешно апробировано в течение ряда лет на соответствующих курсах для студентов факультета прикладной информатики. Риски минимальны |

| | |
|----------------------------------------------------------|---------------------------------------------------------------------------------------------------------------------------------------------------------------------------------------------------------------------------------------------------------------------------------------------------------------------------------------------------------------------------------------------------------------------|
| 15. Уровень инновационности проекта | Авторская разработка. В настоящее время в интернете нет открытого бесплатного доступа к системам подобного уровня, которые включали бы также конструкции для создания контрольно-методических материалов |
| 16. Сведения об инициаторе (разработчике) проекта | ФГБОУ ВО «Кубанский государственный аграрный университет имени И. Т. Трубилина» Автор(ы): Ефанова Наталья Владимировна, канд. экон. наук, доцент Контактная информация: 350044, г. Краснодар, ул. Калинина, 13. факультет прикладной информатики, кафедра системного анализа и обработки информации Тел.: 8 (861) 221-58-58. E-mail: sys-analiz@kubsau.ru |



ПАСПОРТ

инновационного проекта

- 1. Полное наименование проекта: Разработка мобильного программно-технического комплекса мониторинга остаточного ресурса работоспособности мостовых переездов на оросительных системах**
- 2. Краткое описание (аннотация) проекта**

Разрабатываемый мобильный программно-технический комплекс предназначен для обнаружения дефектов и повреждений, как элементов мостовых переездов на оросительных системах, так и грунтового основания, определение месторасположения и геометрических параметров неисправностей каждого элемента георадиолокационными способами неразрушающего приборного контроля. При этом выполняется оценка надежности элементов мостовых переездов на оросительных системах, рассчитывается объем повреждений и оценивается остаточный ресурс работоспособности мостовых переездов на оросительных системах на основании системного анализа параметров, определяющих надежность элементов конструкции.

Эффективность реализации мобильного программно-технического комплекса гарантируется высокой достоверностью полученных результатов за счет использования новых усовершенствованных средств получения инфор-

мации, обеспечивающих своевременное обнаружение неисправностей и точность диагностики. Внедрение мобильного комплекса в практику эксплуатации зданий и сооружений расширяет функциональные возможности действующих методов диагностики элементов конструкций, позволяя установить, помимо неисправностей сооружения, разуплотнение и просадку грунтового основания. Наличие средств механизации для перемещения технического комплекса по сооружению сокращает временные затраты на выполнение его обследования. Разработанное средство контроля и оценки технического состояния зданий и сооружений автоматизирует процессы распознавания и оценки, обеспечивая сбор, систематизацию, обработку, интерпретацию исходной информации, и выдачу результирующих отчетов

**3. Продукт(ы) проекта
(объект коммерциализации)**

Конечный результат предполагаемой разработки мобильного комплекса планируется использовать в строительной, нефтегазовой, водохозяйственной областях, а также для предотвращения и ликвидации, чрезвычайных ситуациях: обследование, мониторинг, остаточный ресурс и оценка технического состояния зданий и сооружений. Стоимость предлагаемой разработки составляет около 1 200 000 рублей, в зависимости от наличия количества антенн и их вида. Известный комплект универсального базового комплекта «ОКО-3» предназначен для работы в стандартных условиях использования, создан для проведения скоростного мониторинга, стоимость около 2 700 000 руб.

**4. Уровень зрелости
проекта**

Проведенный анализ возможного рынка сбыта на территории юга России, показал, что рынок потенциальных потребителей продукта достаточно широк. Предлагаемая разработка предназначена для:

- экспертных организаций, занимающихся вопросами обследования и оценки технического состояния зданий и сооружений;
- фирм, реализующих приборы и оборудование неразрушающего контроля;
- организаций, на балансе которых находятся здания и сооружения;

| | |
|-----------------------------------------------------------------------------|-----------------------------------------------------------------------------------------------------------------------------------------------------------------------------------------------------------------------------------------------------------------------------------------------------------------------------------------------------------------------------------------------|
| | – государственных структур, в функции которых входит организация надзора за состоянием зданий и сооружений |
| 5. Финансировались ли работы заявителя по данному направлению ранее | Нет |
| 6. Какие предприятия могут быть заинтересованы в результатах проекта | Ключевым партнером является ФГБУ «Управление «Кубаньмелиоводхоз» которое эксплуатирует гидротехнические сооружения и выполняет составление и согласование проектов мониторинга безопасности гидротехнических сооружений. На технической базе центра планируется осуществлять выпуск и дальнейшую продажу мобильного комплекса, также планируется привлечь малые предприятия города Краснодара |
| 7. Патентная защита основных технических решений проекта | Подача заявки на изобретение |
| 8. Проводилась ли ранее экспертиза проекта | Нет |
| 9. Предполагаемое место реализации проекта | Юг России |
| 10. Срок реализации проекта | 2 года |
| 11. Полная стоимость (бюджет) проекта, руб. | 1 200 000 |
| 12. Наличие соинвестора | ФГБУ «Управление «Кубаньмелиоводхоз» |
| 13. Основные соинвесторы проекта и объем (руб.) их участия | ФГБУ «Управление «Кубаньмелиоводхоз» |
| 14. Прогнозируемые риски проекта | Нет |
| 15. Уровень инновационности проекта | Предлагаемый мобильный комплекс предназначен для обследования и оценки технического состояния мостовых переходов на оросительных системах в чрезвычайных ситуациях природного и техногенного характера, а также организация надзора за техническим состоянием |

**16. Сведения об инициаторе
(разработчике) проекта**

ФГБОУ ВО «Кубанский государствен-
ный аграрный университет имени
И. Т. Трубилина»

Автор(ы):

Бандурин Михаил Александрович,
д-р техн. наук, заведующий кафедрой;
Пасниченко Павел Григорьевич, старший
преподаватель

Контактная информация:

350044, г. Краснодар, ул. Калинина, 13,
факультет гидромелиорации, кафедра
комплексных систем водоснабжения

Тел.: 8 (861) 221-58-66.

E-mail: sopromat@kubsau.ru



ПАСПОРТ

инновационного проекта

**1. Полное наименование проекта: Система балльной оценки
уровня экономической безопасности региона**

2. Краткое описание (аннотация) проекта

В настоящее время для оценки экономической безопасности отдельного региона, распознавания кризисных ситуаций используются различные подходы и методики. Среди существующих методик оценки экономической безопасности региона наибольшего внимания заслуживает методика авторского коллектива, под руководством Татаркина. Однако, данная методика не лишена недостатков связанных с тем, что по большинству показателей либо в настоящее время статистический учет не ведется и их значения неизвестны, либо они находятся в ограниченном доступе и получить их значения не возможно. В этой связи нами была осуществлена модификация рассмотренной методики путем определения показателей оценки экономической безопасности региона по укрупненным группам.

Кроме того, для упрощения осуществления расчетных операций при проведении оценки экономической безопасности на региональном уровне целесообразно использовать современные информационные технологии.

Нами было принято решение по созданию программного средства, разработанного с помощью языка C#, дающего возможность автоматизировать оценку экономической безопасности региона, проводить ранжирование выделенных показателей по годам, определять значение среднего ранга региона.

| | 2012 | 2013 | 2014 | 2015 |
|----------------------------------------------------|---------|---------|---------|---------|
| Среднеарифметич. ВРП на душу населения | 219,0 | 229,0 | 228,0 | 228,0 |
| Общий ВРП региона | 1482481 | 1862365 | 1784322 | 1866760 |
| Коэффициент территориальной концентрации | 602608 | 670669 | 673322 | 674057 |
| Коэффициент неравенства доходов | 492021 | 520122 | 497760 | 498078 |
| Сумма основных фондов | 2621779 | 2629808 | 4228326 | 4776708 |
| Перевыполнение стоимости основных фондов | 4680140 | 5060150 | 6288205 | 7062281 |
| Сумма инвестиций | 198476 | 222028 | 150236 | 172808 |
| Сумма расходов на НИОКР | 4811,8 | 4869,4 | 6946,0 | 6763,0 |
| Доля инвестиций в производстве товаров (в %) | 48,47 | 52,1 | 52,3 | 60,4 |
| Население в возрасте старше 65 лет (число человек) | 549,2 | 551,0 | 545,2 | 628,0 |
| Среднедушевой валовый доход | 27466 | 25777 | 26788 | 28276 |
| Величина территориальной неравенства | 6166 | 5221 | 1791 | 3066 |
| Численность безработных | 167 | 160 | 168 | 162 |
| Численность занятых в производственном секторе | 2624 | 2620 | 2612 | 2762 |
| Число родившихся | 68700 | 70298 | 70247 | 68117 |
| Число умерших | 68816 | 66716 | 70091 | 71876 |
| Численность населения региона | 3220 | 5406 | 5452 | 5514 |
| Численность, старше 65 лет | 127,2 | 122,0 | 122,2 | 122,2 |
| Число зарегистрированных пенсионеров | 60268 | 64141 | 62029 | 62611 |

Рисунок 1 – Форма ввода исходных данных

| | 2012 | 2013 | 2014 | 2015 |
|-------------------------------------------------------|------|------|------|------|
| ВРП на душу населения от среднеарифметического уровня | 4 | 2 | 3 | 3 |
| Доля неравномерности территориальной концентрации | 3 | 4 | 2 | 1 |
| Степень неравенства доходов | 4 | 2 | 1 | 3 |
| Доля инвестиций в ВРП | 2 | 1 | 3 | 4 |
| Доля расходов на НИОКР в ВРП | 2 | 4 | 3 | 1 |
| Доля инвестиций в производстве товаров | 1 | 2 | 2 | 4 |
| Доля населения с доходами ниже прожиточного минимума | 3 | 2 | 1 | 4 |
| Отношение среднедушевого дохода к прожиточному | 3 | 2 | 1 | 4 |
| Уровень безработицы | 4 | 1 | 3 | 2 |
| Коэффициент депопуляции | 3 | 2 | 1 | 1 |
| Удельный вес лиц старше 65 лет в общей численности | 1 | 2 | 3 | 4 |
| Уровень преступности на 100 тыс. населения | 2 | 1 | 3 | 4 |
| Итого | 26 | 28 | 25 | 35 |
| Средний ранг | 2,42 | 2,73 | 2,38 | 2,92 |

Рисунок 2 – Форма ранжирование

Представленная программа для ЭВМ предназначена для оценки экономической безопасности региона на основе выделенных показателей. Этот программный продукт позволяет определить итоговый рейтинг региона в тот или иной период, который определяется как сумма рангов, полученных по каждому представленному показателю в зависимости от результатов сравнения фактических и пороговых значений, а также средний ранг региона за каждый анализируемый год

Данная система автоматизации балльной оценки уровня экономической безопасности региона позволяет своевременно осуществлять превентивные меры в случае отклонения фактических значений показателей от их пороговых значений

| | |
|-----------------------------------------------------------------------------|-------------------------------------------------------------------------------------------------------------------------------------------------------------------------------------------------------------------|
| 3. Продукт(ы) проекта (объект коммерциализации) | Система балльной оценки уровня экономической безопасности региона |
| 4. Уровень зрелости проекта | Создана программа для ЭВМ, позволяющая в автоматизированном режиме проводить балльную оценку уровня экономической безопасности региона |
| 5. Финансировались ли работы заявителя по данному направлению ранее | Нет |
| 6. Какие предприятия могут быть заинтересованы в результатах проекта | Администрации субъектов РФ |
| 7. Патентная защита основных технических решений проекта | Свидетельство Федеральной службы по интеллектуальной собственности о государственной регистрации программы на ЭВМ № 2017662467, заявка № 2017619238, зарегистрировано в реестре программ для ЭВМ 8 ноября 2017 г. |
| 8. Проводилась ли ранее экспертиза проекта | На научно-практических конференциях различного уровня |
| 9. Предполагаемое место реализации проекта | Администрации субъектов РФ |
| 10. Срок реализации проекта | 6 мес |
| 11. Полная стоимость (бюджет) проекта, руб. | 100 000 |
| 12. Наличие соинвестора | Нет |
| 13. Основные соинвесторы проекта и объем (руб.) их участия | Нет |
| 14. Прогнозируемые риски проекта | Нет |
| 15. Уровень инновационности проекта | В основе предлагаемого программного средства лежит авторская методика проведения балльной оценки уровня экономической безопасности региона |
| 16. Сведения об инициаторе (разработчике) проекта | ФГБОУ ВО «Кубанский государственный аграрный университет имени И. Т. Трубилина» |

Автор(ы):

Франциско Ольга Юрьевна,
канд. экон. наук, доцент;
Молчан Алексей Сергеевич,
д-р экон. наук, профессор

Контактная информация:

350044, г. Краснодар, ул. Калинина, 13,
факультет прикладной информатики,
кафедра экономической кибернетики
Тел.: 8 (861) 221-57-89.

E-mail: econ-kiber@kubsau.ru

**ПАСПОРТ****инновационного проекта**

- 1. Полное наименование проекта: Социально-правовые проблемы регулирования отношений с использованием технологий искусственного интеллекта и робототехники**
- 2. Краткое описание (аннотация) проекта**

Развитие цифровой экономики в России и в мире способствует расширению сферы использования искусственного интеллекта и роботизированных устройств в различных сферах общественной жизни. Качественное улучшение искусственного интеллекта и роботизированных устройств, увеличение возможностей их самоорганизации и развития ставит вопрос о расширении сфер их применения. В ходе реализации проекта будут решены следующие задачи.

Задача 1. Исследование правового статуса носителей искусственного интеллекта и роботизированных устройств.

Задача 2. Взаимодействие носителей искусственного интеллекта и роботизированных устройств с иными субъектами, юридические последствия такого взаимодействия.

Задача 3. Диагностика региональных правовых процессов и институтов с последующей выработкой оптимальной модели их функционирования.

Задача 4. Прогноз вектора развития гражданского общества, а также перспектив использования автоматизированных систем управления с использованием методов искусственного интеллекта, в том числе на примере Краснодарского края.

Цель проекта: научное обоснование возможностей и особенностей правового регулирования отношений с применением технологий искусственного интеллекта и роботизированных устройств, в том числе при формировании гражданского общества и инновационного развития экономики

| | |
|-----------------------------------------------------------------------------|---------------------------------------------------------------------------------------------------------------------------------------------------------------------------------------------------------------------------------------------------------------|
| 3. Продукт(ы) проекта (объект коммерциализации) | Концепция правового обоснования способов и порядка использования искусственного интеллекта и роботизированных устройств |
| 4. Уровень зрелости проекта | Начальная стадия разработки |
| 5. Финансировались ли работы заявителя по данному направлению ранее | Нет |
| 6. Какие предприятия могут быть заинтересованы в результатах проекта | 1. Высшие учебные заведения, средне-специальные учебные заведения, научно-исследовательские институты (НИИ). 2. Субъекты бизнеса. 3. Законодательное собрание Краснодарского края, Администрации региона и муниципальных образований, суды, прокуратура |
| 7. Патентная защита основных технических решений проекта | Нет |
| 8. Проводилась ли ранее экспертиза проекта | Нет |
| 9. Предполагаемое место реализации проекта | Краснодарский край, Российская Федерация |
| 10. Срок реализации проекта | 2 года |
| 11. Полная стоимость (бюджет) проекта, руб. | 2 000 000 |
| 12. Наличие соинвестора | Нет |
| 13. Основные соинвесторы проекта и объем (руб.) их участия | Нет |
| 14. Прогнозируемые риски проекта | Нет |
| 15. Уровень инновационности проекта | Инновационный |
| 16. Сведения об инициаторе (разработчике) проекта | ФГБОУ ВО «Кубанский государственный аграрный университет имени И. Т. Трубилина» Автор(ы): Камышанский Владимир Павлович, д-р юр. наук, заведующий кафедрой; Руденко Евгения Юрьевна, канд. юр. наук, доцент |

Контактная информация:

350044, г. Краснодар, ул. Калинина, 13,
юридический факультет, кафедра
гражданского права

Тел.: 8 (928) 433-07-37.

E-mail: grazhd-prav@kubsau.ru

**ПАСПОРТ****инновационного проекта**

1. Полное наименование проекта: Теория системно-структурного проектирования**2. Краткое описание (аннотация) проекта**

Утверждение 1. Синтезируемая система (объект), представима в виде комплекса взаимосвязанных укрупненных компонент:

$$S \stackrel{\text{def}}{=} \langle Z, S, T, \Phi, C, N \rangle,$$

где $Z = \{z_i\}$ – цели;

аспекты:

структурный

технологический

функциональный

конструкторский

$S = \{STR_{пр}, STR_{орг}, \dots\}$ – производственные, организационные и др. структуры,

$T = \{meth, means, alg, \dots\}$ – технологии (методы, средства, алгоритмы и т. п.) реализующие систему,

$\Phi = \{\varphi_{ex}, \varphi_{in}\}$ – условия существования системы (внешние, внутренние) или функциональность системы,

C – конструкция (конструирование),

N – наблюдатели, на языке которых описываются компоненты, отношения и их свойства.

Утверждение 2. Каждый из аспектов должен содержать 7 этапов: формализация, принципы построения, аппроксимация, способы построения, структуры, параметры, допуски.

Утверждение 3. Открытость синтезируемой системы определяет приоритет конструктивного подхода, выражающегося в возможности изменения ТЭТ для достижения цели – получения нового объекта.

Утверждение 4. Основой выводов при синтезе системы являются правдоподобные рассуждения на базе лексикографического порядка.

Утверждение 5. Интеллектуальные агенты обеспечивают параллельное уточнение критериев по всем аспектам и их согласование с ЛПР, что существенно снижает размерность проблемы синтеза

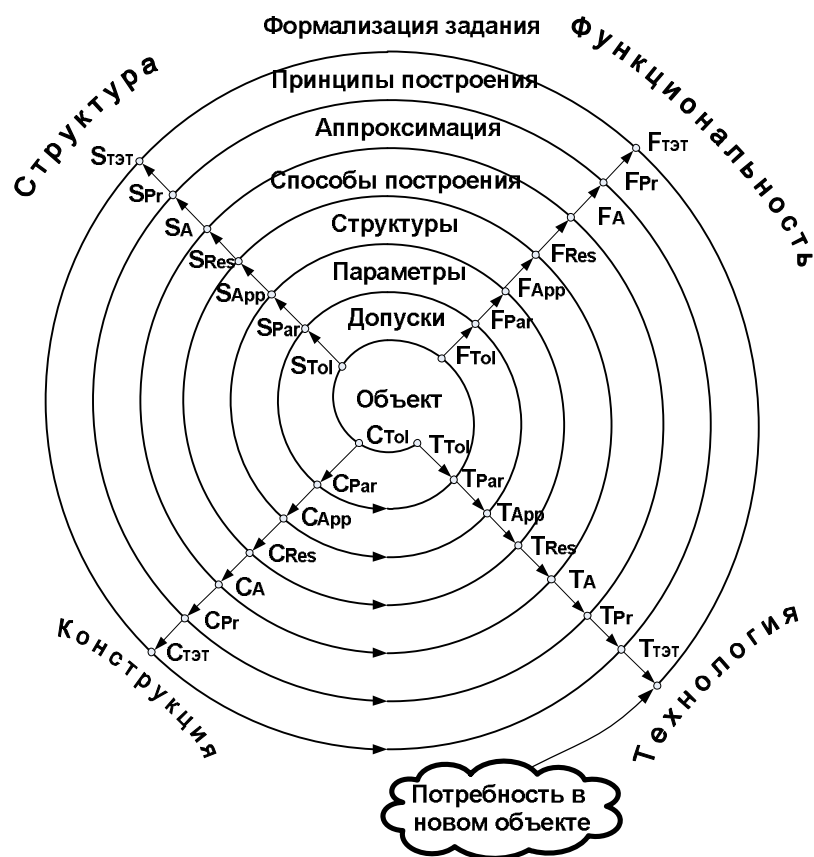


Рисунок 1 – Спиралевидная модель процесса проектирования

| | |
|-----------------------------------------------------------------------------|------------------------------------------------------------------------------------------------------------------------------------------------------------------------------------------------------------------|
| 3. Продукт(ы) проекта (объект коммерциализации) | Теория системно-структурного проектирования может быть положена в основу процесса формализации новых объектов (систем) в АПК в контексте теоретико-множественного отображения объектов и средств их исследования |
| 4. Уровень зрелости проекта | Закончен |
| 5. Финансировались ли работы заявителя по данному направлению ранее | РФФИ (10-01-00070-а) |
| 6. Какие предприятия могут быть заинтересованы в результатах проекта | Предприятия АПК в затрудненных условиях |
| 7. Патентная защита основных технических решений проекта | Нет |
| 8. Проводилась ли ранее экспертиза проекта | Нет |
| 9. Предполагаемое место реализации проекта | Краснодарский край |

| | |
|------------------------------------------------------------|-----------------------------------------------------------------------------------------------------------------------------------------------------------------------------------------------------------------------------------------------------------------------------------------------------------------------------------------------------------------------------------------------------------------------------------------------------------|
| 10. Срок реализации проекта | 1 год |
| 11. Полная стоимость (бюджет) проекта, руб. | 5 000 000 |
| 12. Наличие соинвестора | Нет |
| 13. Основные соинвесторы проекта и объем (руб.) их участия | Нет |
| 14. Прогнозируемые риски проекта | Нет |
| 15. Уровень инновационности проекта | Применение методик позволяет синтезировать новые объекты в киберфизических системах с требуемыми свойствами |
| 16. Сведения об инициаторе (разработчике) проекта | ФГБОУ ВО «Кубанский государственный аграрный университет имени И. Т. Трубилина» Автор(ы): Лыпарь Юрий Иванович, д-р техн. наук, профессор; Кацко Игорь Александрович, д-р экон. наук, канд. техн. наук, профессор Контактная информация: 350044, г. Краснодар, ул. Калинина, 13, учетно-финансовый факультет, кафедра статистики и прикладной математики Тел.: 8 (861) 221-57-89. E-mail: stat@kubsau.ru |



ПАСПОРТ

инновационного проекта

1. Полное наименование проекта: **Трудовая миграция в АПК в условиях цифровизации (правовые вопросы)**
2. Краткое описание (аннотация) проекта

Уникальность проекта состоит в том, что он обеспечивает работодателей АПК и их специалистов по трудовой миграции новейшими знаниями в области законодательства о трудовой миграции, которое представляется достаточно сложным в практике его применения

Дефицит рабочей силы восполняется работодателями АПК за счет привлечения и использования труда иностранных кадров. Учитывая, что на работодателя возложена обязанность осуществления контроля за нахождением каждого их работника, являющегося иностранным гражданином, пока он у него работает, то подчеркнем повышенную ответственность работодателя за нарушение трудового и миграционного законодательства. Одновременно надо учесть стремительно внедряемую во все сферы жизнедеятельности «цифру», что способствует развитию не только возможностей ее эффективно применения при обеспечении иностранными кадрами АПК, но и возможностей значительно быстрее, нежели раньше, выявлять нарушения законодательства, кардинальные изменения которого, сопровождающиеся активной цифровизацией всего трудового процесса, повлияли на деятельность работодателя АПК.

Количество трудящихся-мигрантов в АПК (например, в Краснодарском крае в растениеводстве, строительстве) очень велико, а проблема отсутствия оформления с ними надлежащим образом трудовых отношений давно приобрела межрегиональный характер. Проблема отсутствия у работодателей АПК знаний миграционного и трудового законодательства усугубляется еще и тем, что их административная ответственность за нарушения миграционного законодательства носит повышенный характер. Подчеркнем, что в условиях цифровизации трудовую деятельность работодателей и их трудящихся-мигрантов стало легче контролировать (фактически уже осуществляется электронный надзор)

| | |
|-----------------------------------------------------------------------------|----------------------------------------------------------------------------------------------------------------------------------------------------------------------------------------------------------------------------------------------------------------------------------------------------------------------------------------------------------------------------------------------------|
| 3. Продукт(ы) проекта (объект коммерциализации) | Обновленные теоретические и практические знания трудового, миграционного законодательства, законодательства РФ о персональных данных |
| 4. Уровень зрелости проекта | Действующее законодательство и, в частности, нормативные правовые акты, содержавшие нормы трудового права, подвержены постоянным изменениям и дополнениям. Поэтому новые проекты в юриспруденции привлекательнее для потребителя именно тем, что содержат информацию о новеллах трудового, миграционного законодательства, законодательства РФ о персональных данных в условиях цифровой экономики |
| 5. Финансировались ли работы заявителя по данному направлению ранее | Нет |
| 6. Какие предприятия могут быть заинтересованы в результатах проекта | Работодатели АПК, в том числе фермеры, начальники отдела кадров и специалисты по кадрам в АПК, иностранные |

| | |
|------------------------------------------------------------|---------------------------------------------------------------------------------------------------------------------------------------------------------------------------------------------------------------------------------------------------------------------------------------------------------------------------------------------------------------------------------------------------------------------------------------------------------------------------------------------------------|
| | граждане, работающие или желающие работать в России в сфере АПК |
| 7. Патентная защита основных технических решений проекта | Нет |
| 8. Проводилась ли ранее экспертиза проекта | Нет |
| 9. Предполагаемое место реализации проекта | Краснодарский край и иные субъекты РФ, в которых развивается аграрный сектор экономики |
| 10. Срок реализации проекта | 2 мес |
| 11. Полная стоимость (бюджет) проекта, руб. | 450 000 |
| 12. Наличие соинвестора | Нет |
| 13. Основные соинвесторы проекта и объем (руб.) их участия | Нет |
| 14. Прогнозируемые риски проекта | Нет |
| 15. Уровень инновационности проекта | Впервые разработан проект для специалистов кадровой службы и специалистов по трудовой миграции для аграрного сектора экономики |
| 16. Сведения об инициаторе (разработчике) проекта | <p>ФГБОУ ВО «Кубанский государственный аграрный университет имени И. Т. Трубилина»</p> <p>Автор(ы): Сапфинова Аполлинария Александровна, д-р юр. наук, профессор, заведующий кафедрой; Глушко Ольга Александровна, канд. юр. наук, доцент</p> <p>Контактная информация: 350044, г. Краснодар, ул. Калинина, 13, юридический факультет, кафедра земельного, трудового и экологического права Тел.: 8 (861) 221-59-19. E-mail: zte-prava@kubsau.ru ru</p> |



ПАСПОРТ

инновационного проекта

1. Полное наименование проекта: Управление инновационными проектами на основе методов анализа социальных сетей

2. Краткое описание (аннотация) проекта

В настоящее время элементы теории управления инновационными проектами актуальны, как никогда. В условиях перехода экономики на инновационный путь развития все существующие знания в области инновации становятся востребованы.

В рамках инновационных проектов и программ осуществляются разработки и исследования новых технологий и новых методов производства, разрабатываются и вводятся на рынок новые товары и услуги, осуществляется модернизация производственных мощностей, проводится оптимизация производственных и управленческих процессов, внедряются новые информационные и организационные технологии. В связи с этим повышаются требования и ожидания к эффективности инновационных проектов.

В проекте предлагается реализовать комплексный подход, основанный на оптимальном методе подбора состава исполнителей проекта, а также на методах контроля и мониторинга эффективности выполнения проекта.

Целью проекта является развитие теории управления в части разработки моделей и методик для управления инновационными проектами.

Научная новизна проекта заключается в разработке новых многокритериальных подходов дискретной оптимизации на графах при моделировании задач формирования групп исполнителей для решения биологических, социальных и экономических задач, а так же системы мониторинга проектов на основе анализа социальных сетей

| | |
|-----------------------------------------------------------------------------|-------------------------------------------------------------------------------------------------------------------|
| 3. Продукт(ы) проекта (объект коммерциализации) | Интеллектуальная система поддержки и принятия решений для управления инновационными проектами |
| 4. Уровень зрелости проекта | Промышленный образец |
| 5. Финансировались ли работы заявителя по данному направлению ранее | Нет |
| 6. Какие предприятия могут быть заинтересованы в результатах проекта | Предприятия АПК, строительные компании, компании разработчики программного обеспечения, научно-технические центры |
| 7. Патентная защита основных технических решений проекта | Имеется одно свидетельство регистрации программного средства |

| | |
|------------------------------------------------------------|-------------------------------------------------------------------------------------------------------------------------------------------------------------------------------------------------------------------------------------------------------------------------------------------------------------------------------------------------------------------------------------------------------------------|
| 8. Проводилась ли ранее экспертиза проекта | Проводилась в двух грантах РФФИ и одном РНФ |
| 9. Предполагаемое место реализации проекта | Россия |
| 10. Срок реализации проекта | 1 год |
| 11. Полная стоимость (бюджет) проекта, руб. | 3 000 000 |
| 12. Наличие соинвестора | Нет |
| 13. Основные соинвесторы проекта и объем (руб.) их участия | Нет |
| 14. Прогнозируемые риски проекта | Разрабатываемая технология зависит от качества используемых данных |
| 15. Уровень инновационности проекта | Предложенные методы контроллинга и управления инновационными проектами являются уникальными. В проекте впервые предлагаются методы управления проектами на основе оптимального подбора групп исполнителей с заданной внутри проектной структурой подчиненности и отслеживания успешности проекта с учетом динамики коммуникаций между ее членами на протяжении всего жизненного цикла |
| 16. Сведения об инициаторе (разработчике) проекта | ФГБОУ ВО «Кубанский государственный аграрный университет имени И. Т. Трубилина» Автор(ы): Павлов Дмитрий Алексеевич, канд. физ.-мат. наук, доцент Контактная информация: 350044, г. Краснодар, ул. Калинина, 13, факультет прикладной информатики, кафедра системного анализа и обработки информации Тел.: 8 (861) 220-58-58. E-mail: sys-analiz@kubsau.ru |



ПАСПОРТ

инновационного проекта

1. Полное наименование проекта: Цифровой способ определения заболеваний сельскохозяйственных растений

2. Краткое описание (аннотация) проекта

Все плодовые, овощные и декоративные культуры поражаются различными вредителями и болезнями. Известен метод визуального (глазомерного) определения поражения листовой пластинки. Метод заключается в том, что для определения степени поражения листовой пластинки разработана шкала оценки. Ее можно рассмотреть на примере оценки степени повреждения виноградного листа, как показано на рисунках 1, 2: 0 баллов – поражение отсутствует, 1 балл – поражение на 5 %, 2 балла – поражение 10 %, 3 балла – поражение 20 %, 4 балла – поражение 30 %, 5 баллов – поражение 45 %. Этот метод является недостаточно точным для определения степени повреждения.



Рисунок 1 – Фотография пораженного виноградного листа



Рисунок 2 – Фотография виноградного листа после обработки в графическом редакторе *Photoshop*

В рамках данного проекта предлагается новый метод определения количества объектов на поверхности, который позволяет более точно определить степень повреждения листовой пластинки растений, уменьшить затраты труда, производить фотометрические исследования в различных областях сельскохозяйственной деятельности.

Проект относится к области знаний, ориентированной на способы оценки качественных и количественных показателей эффективности борьбы с вредителями в сельском хозяйстве и направленной на повышение точности оценки и сокращение времени контроля количества объектов на плоской поверхности, например количества малоподвижных насекомых на плоской поверхности, вид заболевания растения и степень поражения с помощью электронного

| | |
|-----------------------------------------------------------------------------|-------------------------------------------------------------------------------------------------------------------------------------------------------------------------------------------------------------------|
| | каталога до и после химической обработки растений. Результаты проекта могут быть использованы в строительной индустрии, медицине, пищевой и в других отраслях промышленности |
| 3. Продукт(ы) проекта (объект коммерциализации) | Комплект технических средств и компьютерных программ |
| 4. Уровень зрелости проекта | Разработаны компьютерные программы для обработки цветных изображений |
| 5. Финансировались ли работы заявителя по данному направлению ранее | Нет |
| 6. Какие предприятия могут быть заинтересованы в результатах проекта | Научно-исследовательские институты, землепользователи различных форм собственности |
| 7. Патентная защита основных технических решений проекта | Патенты на изобретения РФ: № 2420801, № 2290693, № 2696222, № 2693644, № 2726558 и № 2725787 |
| 8. Проводилась ли ранее экспертиза проекта | Нет |
| 9. Предполагаемое место реализации проекта | Предприятия агрохолдингов, фермерские хозяйства |
| 10. Срок реализации проекта | 1 год |
| 11. Полная стоимость (бюджет) проекта, руб. | 2 000 000 |
| 12. Наличие соинвестора | Нет |
| 13. Основные соинвесторы проекта и объем (руб.) их участия | Нет |
| 14. Прогнозируемые риски проекта | Зарубежные аналоги |
| 15. Уровень инновационности проекта | Цифровое земледелие, картирование полей в хозяйствах различных форм собственности по степени поражения заболеваниями растений и вредоносными насекомыми и разработка рекомендаций по оптимизации этих показателей |
| 16. Сведения об инициаторе (разработчике) проекта | ФГБОУ ВО «Кубанский государственный аграрный университет имени И. Т. Трубилина» Автор(ы): Цыбулевский Валерий Викторович, канд. техн. наук; |

Тазмеев Булат Харисович,
канд. техн. наук
Контактная информация:
350044, г. Краснодар, ул. Калинина, 13,
факультет механизации, кафедра
тракторов, автомобилей и технической
механики
Тел.: 8 (861) 221-57-85.
E-mail: avto-meh@kubsau.ru



ПАСПОРТ

ИННОВАЦИОННОГО ПРОЕКТА

1. Полное наименование проекта: Эффект и эффективность прецизионного молочного животноводства

2. Краткое описание (аннотация) проекта

Разработано инструментальное средство моделирования эффекта и эффективности прецизионного молочного скотоводства. Для разработки использован язык программирования C#, спроектирована база данных для хранения информации о построенных моделях.

| Поле ввода | Значение |
|---------------------------------------------------------------|------------------------------------------|
| Поголовье коров, гол | 1500 |
| Тяжелой годовой нетелки от одной коровы, кг | 6500 |
| Продолжительность сервис-периода, дней | 110 |
| Оптимальная продолжительность сервис-периода, дней | 90 |
| Закупочная цена 1 кг молока, руб. | 23.53 |
| Закупочная цена 1 кг живой массы телок, руб. | 215 |
| Среднесуточный прирост живой массы телок и бычков, г | 680 |
| Затраты на содержание одной коровы, руб. в день | 135 |
| Цена одной спермодозы окисленного семени, руб. | 1750 |
| Фактически доступный индекс осеменения | 2.7 |
| Прогнозируемое значение индекса осеменения | 1.5 |
| Заболванность китозом, % | 10 |
| Процент осемененного поголовья благодаря АУ слюдам, % | 5 |
| Средняя масса одной коровы, кг | 650 |
| Средняя стоимость племенных телок и нетелей в ЖВ, руб за 1 кг | 200 |
| Средняя стоимость живой массы коров, руб за 1 кг | 130 |
| Заболванность маститом, % | 23.050 |
| Скопление мол. продуктивности одной коровы при мастите, кг | 413 |
| Название организации | Модельное предприятие северной зоны К.К. |

Рисунок 1 – Форма ввода исходных данных

Программа для ЭВМ представляет собой инструмент для расчета экономического эффекта и экономической эффективности применения автоматизированного управления молочным стадом крупного рогатого скота. Программа может применяться как в образовательных целях при обучении студентов, так и специалистами в аналитической сфере.

| Показатели эффекта и экономической эффективности | Результат |
|----------------------------------------------------------------------------------------|--------------|
| Совокупный годовой экономический эффект, руб. | 24094165,116 |
| Структура годового экономического эффекта за счет изменения сервис-периода, % | 70,406 |
| Структура годового экономического эффекта за счет изменения заболеваемости маститом, % | 14,153 |
| Структура годового экономического эффекта за счет изменения заболеваемости кетозом, % | 15,441 |
| Чистая текущая стоимость (Net Present Value, NPV), руб. | 78778707,925 |
| Индекс доходности инвестиций (Profitability Index, PI) | 1,286 |
| Срок окупаемости (Payback Period, PP), лет | 1,492 |
| Дисконтированный срок окупаемости (Discounted Payback Period, DPP), лет | 2,026 |
| Внутренняя норма доходности (IRR), % | 122,2 |
| Модифицированная внутренняя норма доходности, % | 68,9 |

Рисунок 2 – Показатели эффекта и экономической эффективности прецизионного молочного скотоводства

| | |
|-----------------------------------------------------------------------------|------------------------------------------------------------------------------------------------------------------------------------------------------------------|
| 3. Продукт(ы) проекта (объект коммерциализации) | Компьютерная программа для расчета эффектов и определения экономической эффективности прецизионного молочного скотоводства |
| 4. Уровень зрелости проекта | Разработана программа для ЭВМ, апробирована на материалах сельскохозяйственного предприятия северной зоны Краснодарского края |
| 5. Финансировались ли работы заявителя по данному направлению ранее | Нет |
| 6. Какие предприятия могут быть заинтересованы в результатах проекта | Аграрные предприятия фермерские хозяйства, занимающиеся производством молока; производители и поставщики оборудования для прецизионного молочного животноводства |
| 7. Патентная защита основных технических решений проекта | Свидетельство о государственной регистрации программы для ЭВМ № 2020618923 «Эффект и эффективность автоматизированного управления молочным стадом» |
| 8. Проводилась ли ранее экспертиза проекта | Методические подходы к оценке эффективности прецизионного молочного скотоводства и предложенная информаци- |

| | |
|------------------------------------------------------------|--------------------------------------------------------------------------------------------------------------------------------------------------------------------------------------------------------------------------------------------------------------------------------------------------------------------------------------------------------------------------------------------------------------------------------------------------------------------------------------------------------------------------------------------------------------------------------|
| | онная система получали одобрение государственных комиссий по защите выпускных и научных квалификационных работ |
| 9. Предполагаемое место реализации проекта | Аграрные предприятия фермерские хозяйства, производящие товарное молоко |
| 10. Срок реализации проекта | 6 мес |
| 11. Полная стоимость (бюджет) проекта, руб. | 100 000 |
| 12. Наличие соинвестора | Нет |
| 13. Основные соинвесторы проекта и объем (руб.) их участия | Нет |
| 14. Прогнозируемые риски проекта | Нет |
| 15. Уровень инновационности проекта | Разработанная компьютерная программа реализует авторский подход к трансформации денежного потока с выделением вариативно направленных частей при расчете внутренней нормы доходности с нестандартным денежным потоком, в котором отсутствуют отрицательные значения |
| 16. Сведения об инициаторе (разработчике) проекта | <p>ФГБОУ ВО «Кубанский государственный аграрный университет имени И. Т. Трубилина»</p> <p>Автор(ы): Бурда Алексей Григорьевич, д-р экон. наук, профессор, заведующий кафедрой; Косников Сергей Николаевич, канд. экон. наук, доцент; Бурда Семен Алексеевич, аспирант; Полусмак Вячеслав Иванович, аспирант</p> <p>Контактная информация: 350044, г. Краснодар, ул. Калинина, 13, факультет прикладной информатики, кафедра экономической кибернетики Тел.: 8 (861) 221-57-89. E-mail: econ-kiber@kubsau.ru</p> |

ЭКОНОМИКА И УПРАВЛЕНИЕ АПК





ПАСПОРТ

ИННОВАЦИОННОГО ПРОЕКТА

1. Полное наименование проекта: Воспроизводство почвенного плодородия в сельскохозяйственной организации без внесения органических удобрений на основе экономико-математического моделирования структуры посевных площадей

2. Краткое описание (аннотация) проекта

В рамках проекта разработана экономико-математическая модель оптимизации структуры посевных площадей сельскохозяйственных организаций, реализуемая методом линейного программирования и отличающаяся от известных моделей наличием ограничений и балансовых уравнений, обеспечивающих размещение возделываемых культур в полях севооборотов по лучшим предшественникам и положительный баланс вновь образованного и минерализованного гумуса, использующая в качестве критерия оптимальности максимум чистого дохода, включающего стоимость приращенного гумуса.



Рисунок 1 – Схема экономико-математической модели оптимизации структуры посевных площадей

3. Продукт(ы) проекта (объект коммерциализации)

Экономико-математическая модель оптимизации структуры посевных площадей сельскохозяйственной организации и

| | |
|-----------------------------------------------------------------------------|-------------------------------------------------------------------------------------------------------------------------------------------------------------------------------------------------------------------------------------------------------------------------------------------------------------------|
| | крестьянских (фермерских) хозяйств для обеспечения сохранения и повышения почвенного плодородия без внесения органических удобрений |
| 4. Уровень зрелости проекта | НИР |
| 5. Финансировались ли работы заявителя по данному направлению ранее | Нет |
| 6. Какие предприятия могут быть заинтересованы в результатах проекта | Сельскохозяйственные организации и крестьянские (фермерские) хозяйства |
| 7. Патентная защита основных технических решений проекта | Нет |
| 8. Проводилась ли ранее экспертиза проекта | Нет |
| 9. Предполагаемое место реализации проекта | Краснодарский край |
| 10. Срок реализации проекта | 1 год |
| 11. Полная стоимость (бюджет) проекта, руб. | 500 000 |
| 12. Наличие соинвестора | Нет |
| 13. Основные соинвесторы проекта и объем (руб.) их участия | Нет |
| 14. Прогнозируемые риски проекта | Нет |
| 15. Уровень инновационности проекта | Принципиально новый подход к оптимизации структуры посевных площадей сельскохозяйственных организаций и крестьянских (фермерских) хозяйств обеспечивает размещение сельскохозяйственных культур в полях севооборотов по лучшим предшественникам и положительный баланс гумуса без внесения органических удобрений |
| 16. Сведения об инициаторе (разработчике) проекта | ФГБОУ ВО «Кубанский государственный аграрный университет имени И. Т. Трубилина» |

Автор(ы):

Барсукова Галина Николаевна,
канд. экон. наук, профессор;
Яроцкая Елена Вадимовна,
канд. экон. наук, профессор;
Юрченко Ксения Александровна,
канд. экон. наук, доцент

Контактная информация:

350044, г. Краснодар, ул. Калинина, 13,
землеустроительный факультет, кафедра
землеустройства и земельного кадастра

Тел.: 8 (861) 221-59-44.

Е-mail: zemleustr@kubsau.ru

**ПАСПОРТ****инновационного проекта**

1. Полное наименование проекта: Защита прав на земельные участки сельских территорий**2. Краткое описание (аннотация) проекта**

Востребованность программы обоснована спецификой спорных конфликтных ситуаций, возникающих в процессе приобретения, прекращения и реализации прав на земельные участки сельских территорий и необходимостью получения специальных знаний о межотраслевом применении норм материального и процессуального права при их возникновении.

Проект нацелен на знакомство с особенностями правового режима земельных участков сельской территории, формами и способами защиты прав на земельные участки сельских территорий, особенностями земельных споров и защиты прав на земельные участки сельских территорий по отдельным категориям дел.

3. Продукт(ы) проекта

(объект коммерциализации)

Комплексная теоретико-практическая модель правового обеспечения защиты прав на земельные участки сельских территорий

4. Уровень зрелости проекта

Разработана рабочая программа «Защита прав на земельные участки сельских территорий».

Разработаны материалы по следующим актуальным вопросам проекта: правовой режим земельных участков сельской тер-

| | |
|-----------------------------------------------------------------------------|-------------------------------------------------------------------------------------------------------------------------------------------------------------------------------------------------------------------------------------------------------------------------------------------------------------------------------|
| | <p>ритории; формы защиты прав на земельные участки сельских территорий; способы защиты прав на земельные участки сельских территорий; особенности земельных споров и защиты прав на земельные участки сельских территорий по отдельным категориям дел.</p> <p>Подготовлен лекционный материал и методические рекомендации</p> |
| 5. Финансировались ли работы заявителя по данному направлению ранее | <p>Финансировался проект в рамках программы «Приоритет-2030». Соглашение о предоставлении грантовой поддержки для разработки программ дополнительного образования в рамках реализации программы стратегического академического лидерства «Приоритет-2030» № 1220/22-2021</p> |
| 6. Какие предприятия могут быть заинтересованы в результатах проекта | <p>Риэлторы, осуществляющие деятельность по сопровождению сделок с земельными участками, юристы, специализирующиеся на применении законодательства о правовом режиме земель, в том числе сельских территорий, кадастровые инженеры</p> |
| 7. Патентная защита основных технических решений проекта | Нет |
| 8. Проводилась ли ранее экспертиза проекта | Нет |
| 9. Предполагаемое место реализации проекта | Краснодарский край |
| 10. Срок реализации проекта | 1 год |
| 11. Полная стоимость (бюджет) проекта, руб. | 401 341 |
| 12. Наличие соинвестора | Нет |
| 13. Основные соинвесторы проекта и объем (руб.) их участия | Нет |
| 14. Прогнозируемые риски проекта | Нет |

**15. Уровень
инновационности проекта**

Обучающимся предстоит знакомство с уникальными авторскими разработками по характеристике форм и способов защиты прав на земельные участки сельских территорий. Обучающиеся смогут повысить свою квалификацию и сформировать способности применять нормы материального и процессуального права в целях защиты прав на земельные участки сельских территорий, выбирать формы и способы защиты прав на земельные участки сельских территорий, в том числе в процессе приобретения и (или) реализации вещных и иных прав на земельные участки от своего имени и от имени и (или) по поручению клиента, осуществлять правовую квалификацию возникшего земельного правоотношения и проверку документов о правах на земельные участки сельских территорий в целях распоряжения ими.

**16. Сведения об инициаторе
(разработчике) проекта**

ФГБОУ ВО «Кубанский государственный аграрный университет имени И. Т. Трубилина»

Автор(ы):

Гряда Элеонора Александровна, канд. юр. наук, заведующая кафедрой;
Гринь Елена Анатольевна, канд. юр. наук, доцент

Контактная информация:

350044, г. Краснодар, ул. Калинина, 13,
юридический факультет,
кафедра гражданского процесса
Тел.: 8 (861) 221-58-48.

E-mail: grazhd-process@kubsau.ru



ПАСПОРТ

инновационного проекта

1. Полное наименование проекта: Инвестиционный потенциал развития агроэкологического туризма на депрессивных территориях сельхозпоселений

2. Краткое описание (аннотация) проекта

В соответствии с законом «Об определении муниципальных образований, в которых земельные участки, находящиеся в государственной или муниципальной собственности, могут быть предоставлены в безвозмездное пользование гражданам для индивидуального жилищного строительства или ведения личного подсобного хозяйства», небольшие населенные пункты сельских поселений могут получить дополнительные возможности развития экономического потенциала заброшенных или пустующих земель, за счет создания эко-поселков, усадеб, агро-туристических центров, кемпинговых туристических баз. Новым трендом является возможное совмещение бесплатного туризма в рамках участия в деятельности фермерского хозяйства.

Развитие агроэкологического туризма характеризуется быстрым уровнем окупаемости и востребованности на рынке. В результате реализации проекта планируется разработать бизнес-план на основе цифровой системно-когнитивной модели, создания оптимальных агро- и эко-объединений дифференцированных по кластерному признаку потенциала поселковых территориальных образований.

Разработанная цифровая системно-когнитивная модель позволит прогнозировать динамику качества жизни населения поселковых территориальных образований, принимать научнообоснованные решения по объему инвестирования. Эта модель включает подсистемы:

Когнитивные технологии позволяют на основе цифровых моделей имитировать принятия инвестиционных решений в условиях неопределенности с более высокой точностью оценки риска. Разработка цифровой когнитивной модели, позволит в пределах допустимой погрешности нивелировать эффект неопределенности инвестиций в бизнес-плане развития депрессивных поселковых территорий

| | |
|----------------------------------------------------------------------------|-------------------------------------------------------------------------------------------------------------------------------|
| 3. Продукт(ы) проекта (объект коммерциализации) | Бизнес-план развития субъектов развития агроэкологического туризма на депрессивных территориях сельскохозяйственных поселений |
| 4. Уровень зрелости проекта | Начальная стадия проекта, НИР |
| 5. Финансировались ли работы заявителя по данному направлению ранее | Заявка на грант РФ № 22-28-00198 |

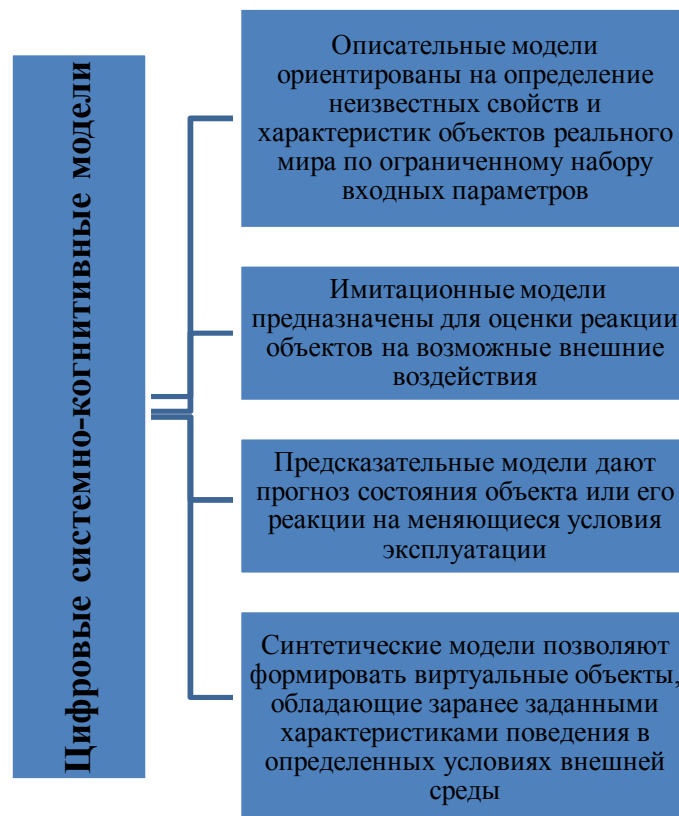


Рисунок 1 – Цифровые системно-когнитивные модели инвестирования

| | |
|-----------------------------------------------------------------------------|---------------------------------------------------------------------------------|
| 6. Какие предприятия могут быть заинтересованы в результатах проекта | Сельскохозяйственные поселения, фермерские хозяйства, предприятия АПК |
| 7. Патентная защита основных технических решений проекта | Нет |
| 8. Проводилась ли ранее экспертиза проекта | Прогноз на основе общероссийских данных |
| 9. Предполагаемое место реализации проекта | ФГБОУ ВО «Кубанский государственный аграрный университет имени И. Т. Трубилина» |
| 10. Срок реализации проекта | 2 года |
| 11. Полная стоимость (бюджет) проекта, руб. | 300 000 |
| 12. Наличие соинвестора | Нет |
| 13. Основные соинвесторы проекта и объем (руб.) их участия | Нет |
| 14. Прогнозируемые риски проекта | Финансовые и политические риски |

| | |
|----------------------------------------------------------|---------------------------------------------------------------------------------------------------------------------------------------------------------------------------------------------------------------------------------------------------------------------------------------------------------------------------------------------------------------------------------------------------------------------------------------------------|
| 15. Уровень инновационности проекта | Инновационный |
| 16. Сведения об инициаторе (разработчике) проекта | ФГБОУ ВО «Кубанский государственный аграрный университет имени И. Т. Трубилина» Автор(ы): Аджиева Анна Юрьевна, канд. экон. наук, доцент; Дикарева Ирина Анатольевна, старший преподаватель Контактная информация: 350044, г. Краснодар, ул. Калинина, 13, факультет финансы и кредит, кафедра денежного обращения и кредита Тел.: 8 (861) 221-59-41. E-mail: fn-kredit@yandex.ru |



ПАСПОРТ

инновационного проекта

1. Полное наименование проекта: **Интеграция информационных потоков о деятельности субъектов экономики с применением информационных и коммуникационных технологий**

2. Краткое описание (аннотация) проекта

Развитие мировой экономики сопровождается развитием информационно-коммуникационных технологий (ИКТ) во всех сферах деятельности предприятия. В современных условиях от скорости сбора, обработки, анализа и передачи информации о финансовых результатах, сформированной в учетно-аналитической системе организации, зависит оперативность и результативность принимаемых управленческих решений. Полученные результаты, позволят разрабатывать и исследовать систему принятия управленческих решений на основе информационно-коммуникационных технологий, адаптированных к особенностям деятельности организации, способствующую инновационному развитию как конкретного субъекта экономики, так и различных отраслей народного хозяйства.

Проект направлен на разработку теоретико-методологических оснований и концептуальных подходов к формированию эффективной информационно-аналитической системы управления субъектами экономики с применением информационно-коммуникационных технологий

3. Продукт(ы) проекта

(объект коммерциализации)

Планируется разработка методик выбора информационно-коммуникационных систем для субъектов бизнеса с целью формирования наиболее эффективных подходов к выбору и внедрению программных продуктов для постановки учетной системы компании в зависимости от ее объемов и вида деятельности

4. Уровень зрелости проекта

1. Рассмотрены исторические этапы возникновения и развития информационных и коммуникационных технологий.
 2. Изучены современные тенденции в управлении корпоративными финансами.
 3. Описана методика оценки контроля при формировании финансовой отчетности консолидированного бизнеса.
 4. Определены способы оценки конкурентоспособности субъектов бизнеса с применением информационно-коммуникационных технологий
-

| | |
|----------------------------------------------------------------------|-----------------------------------------------------------------------------------------------------------------------------------------------------------------------------------------------------------------------------------------------------------------------------------------------------------------------------------------------------------------------------------------------------------------------------------------------------------------------------------------------------|
| 5. Финансировались ли работы заявителя по данному направлению ранее | Нет |
| 6. Какие предприятия могут быть заинтересованы в результатах проекта | Организации различных форм собственности и подчиненности, в том числе предприятия АПК |
| 7. Патентная защита основных технических решений проекта | В основу проекта заложены объекты, не являющиеся патентоспособными |
| 8. Проводилась ли ранее экспертиза проекта | Нет |
| 9. Предполагаемое место реализации проекта | Организации различных форм собственности и подчиненности, в том числе предприятия АПК |
| 10. Срок реализации проекта | 2 года |
| 11. Полная стоимость (бюджет) проекта, руб. | 500 000 |
| 12. Наличие соинвестора | Нет |
| 13. Основные соинвесторы проекта и объем (руб.) их участия | Нет |
| 14. Прогнозируемые риски проекта | Нет |
| 15. Уровень инновационности проекта | Инновационный |
| 16. Сведения об инициаторе (разработчике) проекта | <p>ФГБОУ ВО «Кубанский государственный аграрный университет имени И. Т. Трубилина»</p> <p>Автор(ы): Адаменко Александр Александровича, д-р экон. наук, профессор; Хорольская Татьяна Евгеньевна, канд. экон. наук, доцент</p> <p>Контактная информация: 350044, г. Краснодар, ул. Калинина, 13, учетно-финансовый факультет, кафедра теории бухгалтерского учета Тел.: 8 (861) 221-59-25. E-mail: teor-uchet@kubsau.ru</p> |



ПАСПОРТ

инновационного проекта

1. Полное наименование проекта: Методика поэтапной многокритериальной оценки приоритетности реализации инновационно-инвестиционных проектов с государственным участием

2. Краткое описание (аннотация) проекта

Оценивая предлагаемые к реализации инвестиционные проекты, целесообразно обращать внимание на возможности привлечения средств государственной поддержки в рамках осуществления программных мероприятий. Анализ федеральной научно-технической программы и региональной государственной программы развития сельского хозяйства Краснодарского края позволил обозначить приоритеты инвестирования отраслевых проектов: семеноводство; овощеводство; закладка садов; развитие систем хранения, распределения, первичной переработки продукции; инфраструктурная модернизация. Предлагаемая методика базируется на учете групповых предпочтений участников инновационно-инвестиционного кластера и ориентирована на выявление наиболее актуальных проектов, которым целесообразно оказать государственную поддержку

3. Продукт(ы) проекта (объект коммерциализации)

Методика отбора приоритетных инвестиционных проектов развития регионального растениеводства с государственным участием

4. Уровень зрелости проекта

Методика апробирована на данных инвестиционного портала Краснодарского края. Оценка приоритетности однотипных проектов проведена по следующим направлениям: овощеводство закрытого грунта; строительство и модернизации логистических и оптово-распределительных центров, комплексов, овощехранилищ; переработка плодово-овощной и зерновой продукции; закладка садов

5. Финансировались ли работы заявителя по данному направлению ранее

Нет

6. Какие предприятия могут быть заинтересованы в результатах проекта

Министерство сельского хозяйства РФ; региональные отраслевые ведомства; субъекты агробизнеса

| | |
|-------------------------------------------------------------------|----------------------------------------------------------------------------------------------------------------------------------------------------------------------------------------------------------------------------------------------------------------------------------------------------------------------------------------------------------------------------------------------------------------------------------------------------------------------------------------------------------------------|
| 7. Патентная защита основных технических решений проекта | Основные результаты разработки методики будут запатентованы в Роспатенте |
| 8. Проводилась ли ранее экспертиза проекта | Прогнозная экспертиза |
| 9. Предполагаемое место реализации проекта | Отраслевые ведомства республик, краев, областей |
| 10. Срок реализации проекта | От 1 до 6 мес |
| 11. Полная стоимость (бюджет) проекта, руб. | 100 000 |
| 12. Наличие соинвестора | Нет |
| 13. Основные соинвесторы проекта и объем (руб.) их участия | Нет |
| 14. Прогнозируемые риски проекта | Нет |
| 15. Уровень инновационности проекта | Разработанная методика позволяет ранжировать инвестиционные проекты по очередности предоставления им средств государственной поддержки в рамках реализуемых программ |
| 16. Сведения об инициаторе (разработчике) проекта | <p>ФГБОУ ВО «Кубанский государственный аграрный университет имени И. Т. Трубилина»</p> <p>Автор(ы): Белкина Елена Николаевна, д-р экон. наук, профессор, заведующий кафедрой; Орехова Маргарита Сергеевна, канд. экон. наук, доцент</p> <p>Контактная информация: 350044, г. Краснодар, ул. Калинина, 13, факультет управления, кафедра государственного и муниципального управления Тел.: 8 (861) 221-59-43; 8 (918) 398-51-88. E-mail: gos-uprav@kubsau.ru</p> |



1. Полное наименование проекта: Методика оценки вероятности наступления односторонних эффектов от сделок слияний и поглощений

2. Краткое описание (аннотация) проекта

Односторонние эффекты от сделки слияния или поглощения означают вероятность, что стороны после осуществления сделки имеют возможность и стимулы в одностороннем порядке ухудшить конкурентное состояние в результате потери соперничества между ними.

Агрегированный индекс валового повышения ценового давления (индекс GGUPPI) показывает, дает ли сделка стимул для ее сторон поднять цены на продукцию, используя расчет коэффициентов отклонений с целью получения информации о вероятном объеме упущенных продаж и прибыли, ассимилирующихся в результате слияния и предельных величин, чтобы оценить как размер упущенной прибыли, ушедшей к другим конкурентам, так и степень чувствительности потребительского спроса к цене.

$$GGUPPI_j = \sum_{g \neq j \in \mu} (w_{jg}^* - w_{jg})(p_g - mc_g) DR_{gj} \frac{1}{p_j};$$

где $w_{jg}^* - w_{jg}$ – изменения в элементах нормализованной весовой матрицы после и до поглощения для товаров;

p_g, p_j – цены на товары g и j до поглощения;

mc_g – предельные издержки производства товара g до поглощения;

DR_{gj} – коэффициент отклонения товара j от товара g до поглощения.

Агрегированный индекс валового повышения ценового давления применим к использованию при анализе любого типа поглощений, которые потенциально ведут к снижению конкуренции на рынке, в том числе при анализе сделок, затрагивающих как прямые, так и косвенные приобретения прав корпоративного контроля (что особенно важно для целей антимонопольного регулирования, так как косвенные приобретения долей участия могут, в частности, использоваться для обхода антимонопольного законодательства, ограничивающего прямые приобретения долей участия компаниями-конкурентами).

При аккумулировании данных расчетов агрегированного индекса валового повышения ценового давления (GGUPPI) для разных типов слияний и поглощений становится возможным создание информационных таблиц, где в зависимости от отрасли, типа предполагаемой сделки, долей первичного и итогового распределения финансового участия и корпоративного контроля будут представлены данные о вероятности наступления односторонних эффектов от сделки. В перспективе это поможет значительно упростить процедуру предварительной оценки сделки

Можно сделать вывод о возможности применения вышеназванного показателя для создания более широкой доказательной основы для принятия решений российскими антимонопольными органами. Это имеет существенное значение для разработки практических рекомендаций в области совершенствования государственного регулирования слияний и поглощений

| | |
|-----------------------------------------------------------------------------|------------------------------------------------------------------------------------------------------------------------------------------------------------------------------------------------------------|
| 3. Продукт(ы) проекта (объект коммерциализации) | Консалтинговые услуги по расчету прогнозируемых односторонних эффектов от сделки слияния/поглощения на этапе предварительного согласования сделки |
| 4. Уровень зрелости проекта | Начальный уровень. Подготовлен алгоритм расчета агрегированного индекса валового повышения ценового давления, характеризующего вероятность наступления односторонних эффектов от сделки слияния/поглощения |
| 5. Финансировались ли работы заявителя по данному направлению ранее | Нет |
| 6. Какие предприятия могут быть заинтересованы в результатах проекта | Администрация региона и муниципальных образований, Краснодарское УФАС России, предприятия различных форм собственности |
| 7. Патентная защита основных технических решений проекта | Нет |
| 8. Проводилась ли ранее экспертиза проекта | Нет |
| 9. Предполагаемое место реализации проекта | ФГБОУ ВО «Кубанский государственный аграрный университет имени И. Т. Трубилина» |
| 10. Срок реализации проекта | 1 год |
| 11. Полная стоимость (бюджет) проекта, руб. | 50 000 |
| 12. Наличие соинвестора | Нет |
| 13. Основные соинвесторы проекта и объем (руб.) их участия | Нет |
| 14. Прогнозируемые риски проекта | Оценка односторонних эффектов не затрагивает анализ синергетического эффекта от слияния или поглощения, что не позволяет сделать однозначный вы- |

| | |
|----------------------------------------------------------|-------------------------------------------------------------------------------------------------------------------------------------------------------------------------------------------------------------------------------------------------------------------------------------------------------------------------------------------------------------------------------------------------|
| | вод об эффективности планируемой сделки |
| 15. Уровень инновационности проекта | Не рассчитывался |
| 16. Сведения об инициаторе (разработчике) проекта | <p>ФГБОУ ВО «Кубанский государственный аграрный университет имени И. Т. Трубилина»</p> <p>Автор(ы): Алексеевко Анастасия Германовна, канд. экон. наук</p> <p>Контактная информация: 350044, г. Краснодар, ул. Калинина, 13, факультет управления, кафедра экономической теории Тел.: 8 (861) 221-57-97. E-mail: econ-teor@kubsau.ru</p> |



ПАСПОРТ

инновационного проекта

1. Полное наименование проекта: Многопрофильный инновационно-технологический апикластер

2. Краткое описание (аннотация) проекта

Кластер представляет собой группу географически близко сконцентрированных предприятий и организаций. Разработана модель, объединяющая: 15–25 пазек, станцию по откачке меда, его переработке, упаковке, объекты социального назначения. Его ядром являются перерабатывающее предприятие и логистический центр. Такая модель, основанная на принципах производственной кооперации, объединяет производственные, информационные, образовательные, торговые, маркетинговые функции и способствует повышению конкурентоспособности и рентабельности производства. Рациональная организационно-экономическая модель хозяйствования увеличивает занятость населения, стимулирует эффективное развитие региона.

Актуальным и перспективным является организация в качестве пилотного проекта органического апикластера на юге страны. Благоприятные природно-климатические условия, высокая потенциальная потребность в органическом меде курортного сектора региона, традиционно высокие навыки пчеловодства у населения дают основания предполагать успешную реализацию проекта. На платформе апикластера целесообразно использование элементов апитерапии и учебно-образовательных комплексов. Объединение хозяйствующих

субъектов на платформе апикластера с целью взаимодействия и реализации инноваций, использования совместной инфраструктуры и социальной ответственности обеспечит развитие органического пчеловодства.

Разработанная кластерная модель, являющаяся гибкой формой экономического роста, обеспечивает конкурентоспособность продукции и адаптацию к изменяющимся условиям

| | |
|-----------------------------------------------------------------------------|---------------------------------------------------------------------------------------------------------------------------------------------------------------------------------------------------------------------------------------------------------------------|
| 3. Продукт(ы) проекта (объект коммерциализации) | Организационно-экономическая модель апикластера |
| 4. Уровень зрелости проекта | Проект был заслушан и получил одобрение на Международной научно-практической онлайн-конференции «Приоритетные направления научно-технологического развития агропромышленного комплекса» (г. Новосибирск, 2020 г.) |
| 5. Финансировались ли работы заявителя по данному направлению ранее | Грант РФФИ №18-410-230033 «Шестой технологический уклад и зеленая экономика как основа стратегического освоения сельскохозяйственных территорий Краснодарского края» |
| 6. Какие предприятия могут быть заинтересованы в результатах проекта | Потенциальные участники кластера: пчеловодческие, перерабатывающие, торговые, логистические и другие организации |
| 7. Патентная защита основных технических решений проекта | Патент № 2284103 |
| 8. Проводилась ли ранее экспертиза проекта | Проект «Многопрофильный инновационно-технологический пчеловодческий кластер» был представлен на XVI Международном салоне изобретений и новых технологий «НОВОЕ ВРЕМЯ», прошедшем 24–26 сентября 2020 г. в г. Севастополе, и награжден серебряной медалью и дипломом |
| 9. Предполагаемое место реализации проекта | Краснодарский край |
| 10. Срок реализации проекта | 3 года |
| 11. Полная стоимость (бюджет) проекта, руб. | 1 500 000 |
| 12. Наличие соинвестора | Нет |
| 13. Основные соинвесторы проекта и объем (руб.) их участия | Нет |

| | |
|----------------------------------------------------------|-----------------------------------------------------------------------------------------------------------------------------------------------------------------------------------------------------------------------------------------------------------------------------------------------------------------------------------------------------------------------------------------------------------------------------------------------------------------------------------------------------------------|
| 14. Прогнозируемые риски проекта | Недостаток нормативно-правовой базы, технические и финансовые возможности участников кластера |
| 15. Уровень инновационности проекта | Аналогов не выявлено, что позволяет сделать вывод об инновационности проекта |
| 16. Сведения об инициаторе (разработчике) проекта | <p>ФГБОУ ВО «Кубанский государственный аграрный университет имени И. Т. Трубилина»</p> <p>Автор(ы): Гайдук Владимир Иванович, д-р экон. наук, профессор, заведующий кафедрой; Комлацкий Григорий Васильевич, д-р с.-х. наук, профессор</p> <p>Контактная информация: 350044, г. Краснодар, ул. Калинина, 13, Экономический факультет, кафедра институциональной экономики и инвестиционного менеджмента Тел.: 8 (861) 221-59-03. E-mail: gajduk.v@kubsau.ru</p> |



ПАСПОРТ

инновационного проекта

1. Полное наименование проекта: Мобильное устройство для окуривания парами йода следов рук

2. Краткое описание (аннотация) проекта

Одним из действенных методов выявления невидимых следов рук на бумаге, картоне, дереве, мраморе, пластмассе и других поверхностях является общеизвестный метод окуривания парами йода, основу которого составляет способность йода из возогнанного состояния абсорбироваться с составляющей потожирового вещества. Этот метод обнаружения следов пальцев рук актуален при обработке поверхностей большой площади, но используемые до настоящего времени способы получения паров йода являются ручными. Для оптимизации процесса окуривания парами йода потожировых следов рук предложен автоматизированный способ работы «йодной трубки» с помощью мобильного устройства

| | |
|-----------------------------------------------------------------------------|------------------------------------------------------------------------------------------------------------------------------------------------------------------------------------------------------------------------------------------------------------------------------------------------------------------|
| 3. Продукт(ы) проекта (объект коммерциализации) | Будет изготовлено мобильное устройство для окуривания парами йода следов рук |
| 4. Уровень зрелости проекта | 2019–2021 гг. были проведены опыты по выявлению невидимых следов рук на бумаге, картоне, дереве, мраморе, пластмассе и других поверхностях методом окуривания парами йода. Создан прототип мобильного устройства для окуривания парами йода следов рук |
| 5. Финансировались ли работы заявителя по данному направлению ранее | Нет |
| 6. Какие предприятия могут быть заинтересованы в результатах проекта | Подразделения МВД России по Краснодарскому краю; Следственное управление Следственного комитета Российской Федерации по Краснодарскому краю |
| 7. Патентная защита основных технических решений проекта | Патент на изобретение RU 2699507 C1, 05.09.2019 Патент на изобретение RU 2725848 C1, 06.07.2020 |
| 8. Проводилась ли ранее экспертиза проекта | Нет |
| 9. Предполагаемое место реализации проекта | Краснодарский край |
| 10. Срок реализации проекта | 3 года |
| 11. Полная стоимость (бюджет) проекта, руб. | 2 000 000 |
| 12. Наличие соинвестора | Нет |
| 13. Основные соинвесторы проекта и объем (руб.) их участия | Нет |
| 14. Прогнозируемые риски проекта | Нет |
| 15. Уровень инновационности проекта | Автоматизация процесса окуривания следов рук парами йода с помощью мобильного устройства: – значительно упрощает процесс обработки потожировых следов рук; – режим регулировки подачи воздуха и температуры нагрева кристаллов йода, позволяет повысить эффективность обработки поверхности след носителя; |

– уменьшает трудозатраты на обработку потожировых следов рук;
– мобильность устройства позволяет использовать его в различных условиях обстановки места происшествия.

Предполагается использование мобильного устройства для окуривания парами йода следов рук для обнаружения, фиксации и изъятия следов пальцев рук при проведении следственных действий и оперативно-розыскных мероприятий в ходе расследования и раскрытия преступлений

16. Сведения об инициаторе (разработчике) проекта

ФГБОУ ВО «Кубанский государственный аграрный университет имени И. Т. Трубилина»

Автор(ы):

Меретуков Гайса Москвич,
д-р юр. наук, профессор;
Помазанов Виталий Викторович,
канд. техн. наук, доцент;
Грицаев Сергей Иванович,
канд. юр. наук, доцент

Контактная информация:

350044, г. Краснодар, ул. Калинина, 13,
юридический факультет, кафедра
криминалистики

Тел.: 8 (861) 221-58-82.

E-mail: crimkubgau@mail.ru



ПАСПОРТ

инновационного проекта

1. Полное наименование проекта: Моделирование отчетности в области устойчивого развития аграрных формирований

2. Краткое описание (аннотация) проекта

Актуальность темы устойчивого развития в международном масштабе обусловлена повышением значимости вопросов охраны окружающей среды, социальной политики и безопасности. Как следствие, деятельность компаний в области устойчивого развития и ее результаты приобретают все большее

значение для заинтересованных сторон, таких как поставщики финансового капитала, государственные органы, общественные организации, местные сообщества и т. п. Основным источником информации для заинтересованных сторон служит публичная нефинансовая или ESG-отчетность, которая позволяет сформировать комплексное представление о ключевых факторах, существенных для оценки создаваемой компанией ценности в настоящем и будущем. В ней должны отражаться: оценка влияния бизнеса на экологию (E), социальная ответственность компании в регионах присутствия (S) и особенности корпоративного управления (G).

Множественность международных стандартов, отсутствие нормативных правовых актов, регулирующих публичную нефинансовую отчетность в области устойчивого развития в российской юрисдикции, исключительно редкая практика ее подготовки отечественными аграрными формированиями при растущей востребованности информации со стороны инвесторов и других стейкхолдеров обусловили актуальность разработки научно-обоснованных рекомендаций по формированию отчетности в области устойчивого развития с учетом отраслевой специфики.

Авторами инновационного проекта обоснованы ключевые требования к финансовой и нефинансовой информации, раскрываемой в отчетности устойчивого развития (рисунок 1).



Рисунок 1 – Требования к информации отчетности устойчивого развития

Содержание и объем раскрываемой нефинансовой информации (количественной и качественной) в отчетности в области устойчивого развития зависит от требований международных стандартов (в частности, GRI, SASB, CDSB и др.), нормативных документов российской юрисдикции (на сего-

дняшний день отсутствуют), рекомендаций общественных организаций, Банка России, контрольно-надзорных органов, инвесторов, других заинтересованных лиц (таблица 1).

Таблица 1 – Рекомендуемые компоненты отчета об устойчивом развитии аграрных формирований

| Стратегия устойчивого развития | Корпоративное управление | Бизнес-модель |
|---------------------------------------------------------------------------------------------------------------------------------------------------------------------------------------------------------------------------------------------------------------------------------------------|--------------------------------------------------------------------------------------------------------------------------------------------------------------------------------------------------------------------------------------------------------------------------------------------------------------------------------------------------------------------------|---------------------------------------------------------------------------------------------------------------------------------------------------------------------------------------------------------------------------------|
| Стратегия организации с учетом ESG-факторов и целей устойчивого развития ООН, целей Парижского соглашения по климату и национальных стратегических целей | Информация о корпоративном управлении организации (заявление руководства, существенные аспекты, механизмы и инструменты корпоративного управления) | Описание бизнес-модели, в т. ч.: бизнес-среды, в которой действует организация; организационной структуры; рынков деятельности; целей и стратегий; основных тенденций и факторов, которые могут повлиять на дальнейшее развитие |
| Политики, процедуры и результаты их реализации | Риски и возможности | Ключевые нефинансовые показатели деятельности организации |
| Информация о принятых политиках и процедурах, связанных с устойчивым развитием, в т. ч. связанных с воздействием деятельности на окружающую среду, социальную сферу и экономику, с учетом ESG-факторов (объем и интенсивность выбросов парниковых газов, иных загрязняющих веществ и т. д.) | Информация об основных рисках и возможностях, связанных с воздействием деятельности организации на окружающую среду (в т. ч. на климат), социальную сферу (в т. ч. на соблюдение прав человека) и экономику, а также о том, как в рамках системы управления рисками и внутреннего контроля выявляются и оцениваются такие риски и возможности, а также как ими управляют | Представление объективной и сбалансированной картины своей деятельности, используя общие, секторальные и специфичные для компании ключевые нефинансовые показатели эффективности |
| Раскрытие существенных вопросов в области устойчивого развития, связанных с отраслевой спецификой отчитывающегося субъекта | | |

| Экологические аспекты | Социальные аспекты и взаимоотношения с персоналом | Соблюдение прав человека |
|------------------------------------------------------------------------------------------------------------------------------------------------------------------------------------------------------------------------------------------------------------------------------------------------------------------------------------------------------------------------------|-----------------------------------------------------------------------------------------------------------------------------------------------------------------------------------------------------------------------------------------------------------------------------------------------------------------------------------------------------------------------------------------------------------------------------------------------------------------------------------------------------------------------------------------------|---------------------------------------------------------------------------------------------------------------------------------------------------------------------------------------------------------------------------------------------------------------------------------|
| <p>Информация о фактическом и потенциальном воздействии деятельности организации на окружающую среду, в т. ч. на климат, а также о том, как текущие и потенциальные проблемы в сфере экологии, подходы к их решению, а также изменения в сфере экологии и климата могут повлиять на развитие, эффективность и результаты деятельности или положение организации на рынке</p> | <p>Информация о социальных аспектах своей деятельности, в частности о взаимоотношениях с работниками, в т. ч. реализация основополагающих деклараций, конвенций и рекомендаций Международной организации труда; вопросы гендерного, возрастного, этнического разнообразия, привлечения на работу людей с ограниченными возможностями здоровья и инвалидов; вопросы занятости, организации и охраны труда, в т. ч. меры по предотвращению производственного травматизма; обеспечение охраны здоровья, взаимодействие с потребителями и др.</p> | <p>Информация о текущем и потенциальном воздействии деятельности организации на права человека, в т. ч. о негативном воздействии на права человека, напрямую связанном с операционной деятельностью, продуктами, услугами или взаимоотношениями организации с контрагентами</p> |
| Борьба с коррупцией | Цепочки поставок | |
| <p>Информация о том, как организация управляет вопросами борьбы с коррупцией, коммерческим подкупом и подкупом иностранных должностных лиц, а также об инцидентах, связанных с коррупцией, коммерческим подкупом и подкупом иностранных должностных лиц</p> | <p>Существенная информация по вопросам, связанным с цепочкой поставок, которые в значительной мере отражаются на развитии организации, эффективности ее деятельности, позиции на рынке. Такая информация может включать сведения, необходимые для общего понимания цепочки поставок, в которую вовлечена организация, и того, насколько тщательно учитываются экологические, социальные и управленческие вопросы при управлении цепочкой поставок</p> | |
| <p>3. Продукт(ы) проекта (объект коммерциализации)</p> | <p>Реализация инновационного проекта обеспечит создание инструментария подготовки отчетности в области устой-</p> | |

| | |
|-----------------------------------------------------------------------------|---------------------------------------------------------------------------------------------------------------------------------------------------------------------------------------------------------------------------------------------------------------------------------------------------------------------------------------------------|
| | чивого развития аграрных формирований, основанного на международных стандартах и лучших практиках |
| 4. Уровень зрелости проекта | Отдельные положения проекта представлены на Международной и Всероссийской конференциях (2021 г.). Публикации. Начальные аспекты исследования отражены в научных работах, в том числе в журнале <i>Международный бухгалтерский учет</i> (2017) |
| 5. Финансировались ли работы заявителя по данному направлению ранее | Нет |
| 6. Какие предприятия могут быть заинтересованы в результатах проекта | Министерство сельского хозяйства Краснодарского края, организации агропромышленного комплекса, кредитные учреждения, общественные организации |
| 7. Патентная защита основных технических решений проекта | В основу проекта заложены объекты, не являющиеся патентоспособными |
| 8. Проводилась ли ранее экспертиза проекта | Нет |
| 9. Предполагаемое место реализации проекта | Аграрные формирования Краснодарского края |
| 10. Срок реализации проекта | 2021–2022 гг. |
| 11. Полная стоимость (бюджет) проекта, руб. | 100 000 |
| 12. Наличие соинвестора | Нет |
| 13. Основные соинвесторы проекта и объем (руб.) их участия | Нет |
| 14. Прогнозируемые риски проекта | Отсутствие нормативных правовых актов, регулирующих отчетность в области устойчивого развития при растущей востребованности в информации об устойчивом развитии аграрных формирований со стороны инвесторов и других стэйкхолдеров. Отсутствие в сельскохозяйственных организациях кадрового потенциала в области отчетности устойчивого развития |

| | |
|----------------------------------------------------------|-----------------------------------------------------------------------------------------------------------------------------------------------------------------------------------------------------------------------------------------------------------------------------------------------------------------------------------------------------------------------------------------------------------------------------------------------------------------------------------------------------------------------------------------------------------------|
| 15. Уровень инновационности проекта | Востребованность разработки обусловлена требованиями к отчетности аграрных формирований со стороны инвесторов, кредитных учреждений, общественных организаций, государственных контрольно-надзорных органов |
| 16. Сведения об инициаторе (разработчике) проекта | <p>ФГБОУ ВО «Кубанский государственный аграрный университет имени И. Т. Трубилина»</p> <p>Автор(ы): Кругляк Зинаида Ивановна, канд. экон. наук, профессор; Столярова Марина Александровна, канд. экон. наук, доцент; Кузнецова Наталья Владимировна, канд. экон. наук, доцент.</p> <p>Контактная информация: 350044, г. Краснодар, ул. Калинина, 13, учетно-финансовый факультет, кафедра бухгалтерского учета. Тел.: 8 (861) 221-59-25. E-mail: accounting@kubsau.ru</p> |



ПАСПОРТ

инновационного проекта

1. Полное наименование проекта: Модель построения стратегии аудита на основе спектрального анализа рисков

2. Краткое описание (аннотация) проекта

В условиях ограниченности ресурсов важнейшую роль в управленческой деятельности имеет рациональное использование высококвалифицированного труда экспертов, аналитиков, контролеров. Наряду с компетентностью специалистов играет определяющую роль эффективная стратегия их деятельности, ориентированная на риск.

Предлагаемая методика построения риск-ориентированной стратегии аудита базируется на трех моделях визуализации рисков и реакции на них.

Модель I этапа планирования контрольных процедур – идентификация, оценка и позиционирование рисков, связанных с проверяемым объектом, бизнес-процессом, редпосылкой подготовки отчетности, на «тепловой» карте рисков (рисунок 1).

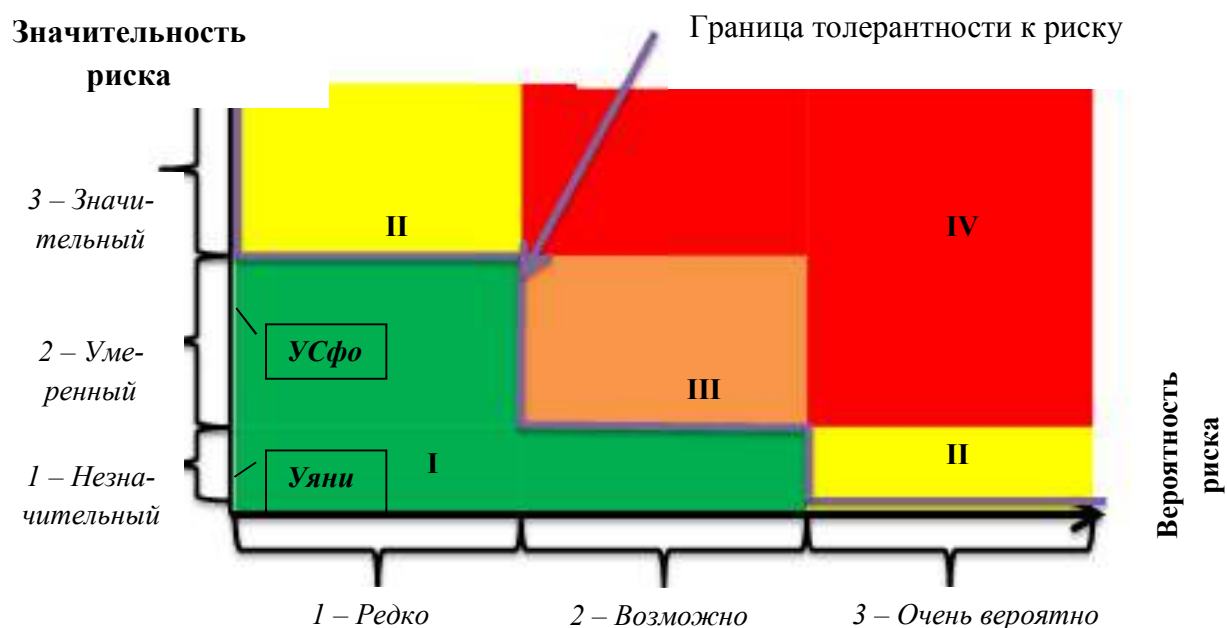


Рисунок 1 – Карта управления аудиторским риском:

УСфо – уровень существенности для бухгалтерской (финансовой) отчетности в целом; Уяни – уровень явно незначительных искажений

Модель II этапа построения стратегии – формализация действий аудиторской группы в ответ на оцененные риска в виде схемы (таблица 1).

Графически в таблице выделено четыре зоны: I – внутри зоны толерантности аудиторскому риску; II, III и IV – вне зоны толерантности.

«Зеленая зона» (I) – это поле, в котором позиционируются идентифицированные факторы и события, наступление которых возможно (со средней степенью вероятности), но незначительно (ожидаемые последствия ниже уровня явно незначительных искажений или не приведут к изменению обычной деятельности экономического субъекта), либо с несущественными ожидаемыми последствиями (ниже УС_{ф0}) и маловероятной возможностью наступления.

В «желтую зону» (II) попадают события и обстоятельства с потенциально высокой значительностью (выше УС_{ф0}), но малой вероятностью наступления, либо с высокой вероятностью, но малой значительностью. В целях обеспечения разумной уверенности, аудитору необходимо изменить запланированные процедуры на более надежные, возможно, увеличить выборку или изменить подход к ее формированию.

«Оранжевая зона» (III) – это факторы рисков со средней степенью вероятности и значительности. Данная зона выделена как отдельная, в большей мере, вследствие того, что большая часть ожидаемых искажений оценивается ниже уровня существенности, а при сомнении в оценке вероятности ее уровень определяется как средний. Поэтому в эту зону, как правило, попадает наибольшее количество идентифицированных рисков.

В «красной зоне» (IV) – в дополнение к действиям, описанным выше, – находятся идентифицированные факторы, события, условия, которые с высокой степенью вероятности могут привести к модификации мнения в аудитор-

ском заключении или включения в него дополнительной информации. Также риски «красной зоны», уву правило, требуют сплошной проверки объектов, на которые влияют оцененные риски, наиболее надежными способами (внешние подтверждения, инвентаризация активов, сплошной пересчет и др.).

Таблица 1 – Модель действий аудиторской группы в ответ на оцененные риски

| Инструмент управления аудиторским риском | Необходимые и достаточные процедуры реакции в ответ на оцененные риски | | | | |
|-----------------------------------------------|-----------------------------------------------------------------------------------------|------------------------------------------------------------------------------------------------------------------------|------------------------------------------------------------------------------------------------------------------|-----------------------------------------------|---|
| | сообщение информации руководству и ЛОКУ аудируемого лица о существенных недостатках СВК | модификация аудиторских процедур проверки по существу (детальные тесты, включение более надежных аудиторских процедур) | сообщение информации руководству и ЛОКУ о необходимости исправления искажений и надлежащего раскрытия информации | включение информации в аудиторское заключение | |
| Зона аудиторского риска | I | – | – | – | – |
| | II | + | + | – | – |
| | III | + | + | + | – |
| | IV | + | + | + | + |
| Стандарты, определяющие обязанности аудиторов | МСА 265 | МСА 240, 250, 500, 530, 540 | МСА 260, 580 | МСА 701, 570 | |

Применение данной методики ко всем «участкам аудита» позволяет построить III модель – выполнить спектральный анализ рисков (рисунок 2) разных объектов аудита и предпосылок подготовки отчетности по группам однотипных операций, сальдо по счетам и раскрытий может способствовать формированию адекватных стратегических подходов к планированию аудита.

Так, если расположить результаты оценки аудиторских рисков, исходя из «тепловых» карт рисков по отдельным значимым участкам учета: группам однотипных операций, сальдо, отдельных значимых предпосылок их формирования, в едином «цифровом» документе (спектральный анализ риска), выстроив иерархию данных объектов от их склонности к красному спектру до зеленого, можно установить и «отцифровать», как минимум, следующие стратегические аспекты аудита:

1 – определить «склонность» участка аудита к риску, при этом доля факторов «зеленой зоны» определяется значимостью «1», «желтой зоны» – «2», «оранжевой зоны» – «3», «красной зоны» – «4»;

2 – определить «веса» проверяемого участка учета в общей трудоемкости аудита исходя из суммы значений спектрального анализа по всем объектам;

3 – спланировать объемы работ в человеко-часах исходя из общей трудоемкости аудита.

| Объекты бухгалтерского учета и статьи бухгалтерской (финансовой) отчетности, включаемые в стратегию аудита | Спектральный анализ рисков | Спектр (1...4) | Доля объема аудита на объект, % | Объем аудита, чел.-ч |
|------------------------------------------------------------------------------------------------------------|----------------------------|----------------|---------------------------------|----------------------|
| Запасы | | 2,9 | 12,9 | 26 |
| Выручка | | 2,6 | 11,6 | 23 |
| Себестоимость продаж | | 2,5 | 11,1 | 22 |
| Оценочные обязательства | | 2,4 | 10,7 | 21 |
| Основные средства | | 2,2 | 9,8 | 20 |
| Кредиторская задолженность | | 2,0 | 8,9 | 18 |
| Прочие доходы | | 1,2 | 5,2 | 10 |
| Нематериальные активы | | 1,1 | 4,9 | 10 |
| Итого | | 22,4 | 100,0 | 200 |

Рисунок 2 – Спектральная модель распределения нагрузки аудиторской группы по проверяемым объектам

В рассматриваемой схеме в отношении объекта учета «Выручка» оценено 11 факторов риска, из них 3 – в зеленой зоне (вес – 0,27), 3 – в желтой зоне (вес – 0,27), 1 – в оранжевой зоне (вес – 0,09), 4 – в красной зоне (вес – 0,37). Тогда, совокупная оценка спектра определяется так:

$$0,27 + 0,27 \cdot 2 + 0,09 \cdot 3 + 0,37 \cdot 4 = 2,56 \approx 2,6.$$

Совокупный уровень спектров всех аудируемых объектов – 22,4. Тогда доля, приходящаяся на проверку выручки – 11,6 %, что при общей трудоемкости аудиторского задания 200 чел./ч позволяет спланировать на этот объект 22 чел./ч.

Кроме того, позиционирование объектов аудиторской проверки по спектру риска позволяет спланировать соотношение наиболее трудоемких деталей тестов и менее надежных аналитических процедур, а также состав аудиторской группы. Например, внутренним регламентом аудиторской фирмы целесообразно определить закрепление наиболее опытных поверяющих за объектами со спектром риска более 2,5, а для наименее опытных аудиторов предусмотреть возможность проверки любых объектов спектра 1,5 и ниже

| | |
|-----------------------------------------------------------------------------|------------------------------------------------------------------------------------------------------------------------------------------------------------------------------------------------------------------------------------------------------------------------------|
| 3. Продукт(ы) проекта (объект коммерциализации) | Модель предназначена для конфигурационного моделирования в системах автоматизации аудита и может способствовать повышению их стоимости за счет рационального планирования аудита и эргономичности инструментария принятия решений о проведении наиболее эффективных процедур |
| 4. Уровень зрелости проекта | Отдельные положения проекта представлены на Всероссийской конференции «Год науки и технологий» (2021). Публикации. Начальные аспекты исследования отражены в научных работах, в том числе в журнале «Международный бухгалтерский учет» (2021) |
| 5. Финансировались ли работы заявителя по данному направлению ранее | Нет |
| 6. Какие предприятия могут быть заинтересованы в результатах проекта | Аудиторские организации. Организации среднего и крупного бизнеса, имеющие службу внутреннего аудита. Субъекты государственного аудита |
| 7. Патентная защита основных технических решений проекта | Элемент модели – «Способ моделирования аудита с применением карты аудиторского риска» – находится на рассмотрении Роспатентом (заявка подана в 2021 г.) |
| 8. Проводилась ли ранее экспертиза проекта | Нет |
| 9. Предполагаемое место реализации проекта | Аудиторские организации, субъекты среднего и крупного бизнеса, создавшие службы внутреннего аудита |
| 10. Срок реализации проекта | 2022 г. |
| 11. Полная стоимость (бюджет) проекта, руб. | 200 000 |
| 12. Наличие соинвестора | Нет |
| 13. Основные соинвесторы проекта и объем (руб.) их участия | Нет |
| 14. Прогнозируемые риски проекта | Отсутствие проработанных механизмов определения вероятности и значитель- |

ности рисков в нормативно-правовых актах. Отсутствие квалифицированных кадров в области управления рисками

15. Уровень инновационности проекта

Авторская трехуровневая модель стратегического планирования аудита с визуализацией рисков в формате «тепловой карты» является единственной комплексной моделью, позволяющей принять адекватное решение об объеме и качестве необходимых и достаточных аудиторских процедур в ответ на идентифицированный и оцененный фактор риска

16. Сведения об инициаторе (разработчике) проекта

ФГБОУ ВО «Кубанский государственный аграрный университет имени И. Т. Трубилина»

Автор(ы):

Швырева Ольга Ивановна,
канд. экон. наук, профессор;
Петух Алексей Владимирович,
канд. экон. наук, доцент

Контактная информация:

350044, г. Краснодар, ул. Калинина, 13,
учетно-финансовый факультет,
кафедра аудита

Тел.: 8 (861) 221-59-25.

E-mail: Shvyreva.o@kubsau.ru

petuh.a@kubsau.ru



ПАСПОРТ

инновационного проекта

1. Полное наименование проекта: Обоснование прогнозных сценариев сбалансированного инновационного развития аграрного производства в регионе

2. Краткое описание (аннотация) проекта

Проект сосредоточен на обоснование принципов, функций, методов, технологий, процессов по достижению сбалансированного развития аграрного сектора на основе положений теорий систем, самоорганизации и синергетики и разработка практических предложений, рекомендаций по совершенствова-

нию организационно-экономического механизма. Предложена экономико-математическая модель оценки ресурсного потенциала отдельного сектора агарного производства, отличительной особенностью которой является в дополнении к ранее разработанным, выделение трех основных системообразующих сегментов молочно-продуктового подкомплекса регионального АПК: производство, реализация и потребление готовой продукции различными слоями населения с учетом сезонного фактора, ассортиментных предпочтений и медико-санитарных норм потребления, что позволяет оптимизировать параметры функционирования как отдельных блок-сегментов агарного производства, так и регионального молочно-продуктового подкомплекса в целом с учетом синергетического эффекта. Посредством использования модели обоснованы и рассчитаны три возможных сценария развития молочного сектора экономики региона на долгосрочную и среднесрочную перспективы, отличающихся различными масштабами использования инноваций. Разработанный механизм экономико-математического моделирования и прогнозирования является универсальным и может быть рекомендован к использованию в ряде других регионов, а также при разработке принципов и направлений сбалансированного развития всех подкомплексов АПК России

| | |
|----------------------------------------------------------------------------|-----------------------------------------------------------------------------------------------------------------------------------------------------------------------------------------------------------------------------------------------------------------------------------------------------------------------------------------------------------------------------------------------------------------------------------------------------------------------------------------------------------------------------------------------------------------------------------------------------------------------------------------------------------------------------------------------------------------------------------------------|
| 3. Продукт(ы) проекта (объект коммерциализации) | <p>Методика обоснования приоритетов сбалансированного развития агарного производства, отличающаяся дополнением к существующим методикам системой сбалансированных показателей для оптимизации производственных затрат, что позволяет получить результаты для эффективного обоснования ассортиментной политики и ценообразования на сельхозпродукцию.</p> <p>Стратегическая дорожная карта с обоснованием возможных сценариев развития молочно-продуктового подкомплекса АПК на долгосрочную и среднесрочную перспективы, отличающихся различными масштабами использования инноваций. Сопоставление параметров, характеризующих уровень развития и инновационный потенциал региона, показало преимущества инновационного сценария развития</p> |
| 4. Уровень зрелости проекта | Проект находится на стадии НИР |
| 5. Финансировались ли работы заявителя по данному направлению ранее | Грант РФФИ № 20-010-00089; 300 000 руб. |

| | |
|-----------------------------------------------------------------------------|--------------------------------------------------------------------------------------------------------------------------------------------------------------------------------------------------------------------------------------------------------------------------------------------------------------------------------------------------------------------------------------------------------------------------------------------------------------------------------------------------------------------------------------------------------------------------------------------------------------------------------------------------|
| 6. Какие предприятия могут быть заинтересованы в результатах проекта | Министерство сельского хозяйства и перерабатывающей промышленности Краснодарского края |
| 7. Патентная защита основных технических решений проекта | Нет |
| 8. Проводилась ли ранее экспертиза проекта | Нет |
| 9. Предполагаемое место реализации проекта | Краснодарский край |
| 10. Срок реализации проекта | 3 года |
| 11. Полная стоимость (бюджет) проекта, руб. | 1 000 000 |
| 12. Наличие соинвестора | Нет |
| 13. Основные соинвесторы проекта и объем (руб.) их участия | Нет |
| 14. Прогнозируемые риски проекта | Возможные технические риски обусловлены конъюнктурой рыночных отношений, технологические и информационные риски |
| 15. Уровень инновационности проекта | Значимость построенных результатов заключается в определении инновационной направленности развития различных отраслей агропромышленного комплекса, построения стратегической дорожной карты на основе сценария развития сельскохозяйственного производства в регионе. Предложены направления государственной политики по ревитализации аграрно-производственных территорий, на основе создания аграрного экологического парка, как экономической зоны взаимовыгодного сотрудничества субъектов агропромышленного комплекса региона, что является явным преимуществом в региональном развитии, в связи с переходом на новый технологический уклад |
| 16. Сведения об инициаторе (разработчике) проекта | ФГБОУ ВО «Кубанский государственный аграрный университет имени И. Т. Трубилина» |

Автор(ы):

Тахумова Оксана Викторовна,
канд. экон. наук, доцент;
Бурса Игорь Александрович,
д-р экон. наук, профессор

Контактная информация:

350044, г. Краснодар, ул. Калинина, 13,
архитектурно-строительный факультет
кафедра строительного производства
Тел.: 8 (903) 450-77-78.

E-mail: analiz71@mail.ru

**ПАСПОРТ****инновационного проекта**

- 1. Полное наименование проекта: Оценка экономических эффектов от использования инноваций в молочном скотоводстве**
- 2. Краткое описание (аннотация) проекта**

В настоящее время в аграрном секторе экономики изменилась стратегия развития сельскохозяйственных организаций, поэтому появилась необходимость изучения развития инновационной проблематики животноводческой отрасли, в том числе в молочном животноводстве.

Использование системы DeLaval «Навигатор Стада» и инновационных технологий позволяет применять современное оборудование в содержании и доении коров для молочных ферм, включающее в себя применение средств электроники и сенсорных датчиков, которое объединяют сеть производственных процессов и контрольных операций и является многофункциональным инструментом применения информационного ресурса молочного животноводства.

Рационально используемое оборудование системы DeLaval «Навигатор Стада» способствует повышению эффективности молокопроизводства, снижению ресурсозатрат и внутрихозяйственных рисков. Такое оборудование позволяет измерить содержание жиров, протеинов, мочевины, лактозы и других элементов и веществ в молоке в ходе доения на каждом доильном месте. Используя получаемые данными приборами показатели, можно оценивать состояние здоровья животного, потребность его в кормах, продуктивность.

Разработанная оценка экономических эффектов включает следующую систему показателей:

На дисконтированных оценках основаны:

- чистая текущая стоимость (или чистый приведенный эффект, или чистая приведенная стоимость, или чистый дисконтированный доход) – NPV;
- индексы доходности инвестиций (или рентабельность, или прибыльность) – В/С (BCR), PI;
- внутренняя норма прибыли инвестиций (или доходность, или возврата) – IRR; – дисконтированный срок окупаемости инвестиций – DPP.

На учетных оценках основаны:

- срок окупаемости инвестиции – PP;
- чистый доход – NV;
- коэффициент эффективности инвестиций (или рентабельность инвестиций, или расчетная норма прибыли) – ARR.

Ключевыми показателями оценки инновационного проекта являются: чистая дисконтированная (текущая) стоимость, индекс доходности и внутренняя норма прибыли инвестиций, которые определялись по следующим формулам:

1. Чистая текущая стоимость (NPV):

$$NPV = \Sigma(PV) - \Sigma(IC)$$

За 7 лет чистая текущая стоимость (или чистый приведенный эффект) составит 3651 тыс. руб.

2. Индекс доходности инвестиций рассчитывается по формуле:

$$B/C = PV/IC$$

Индекс доходности (PI) за семь лет равен 1,09.

3. Внутренняя норма прибыли инвестиции (IRR) (или внутренняя доходность, или внутренняя окупаемость) – "IRR=r", при котором NPV=f(x)=0.

Внутренняя норма прибыли равна 6,98 %.

Таким образом, чтобы повысить уровень конкурентоспособности сельскохозяйственной продукции, обеспечить продовольственную безопасность страны необходимо увеличить темпы внедрения инновационных технологий. Это будет способствовать обеспечению населения продуктами питания по доступным ценам. В результате прибыль от продаж будет увеличиваться

| | |
|----------------------------------------------------------------------------|--------------------------------------------------------------------------------------------------------------------------------------------------------------------------------------------------------------------------------------------------------------------------------------|
| 3. Продукт(ы) проекта (объект коммерциализации) | В результате оценки инвестиционного проекта с помощью выше перечисленной системы показателей происходит высвобождение денежных средств. Проект окупается за один год, в то время как срок реализации составляет семь лет. Для такого масштабного проекта это достаточно быстрый срок |
| 4. Уровень зрелости проекта | Работа над проектом велась в 2016 г. |
| 5. Финансировались ли работы заявителя по данному направлению ранее | Да (хоздоговор) |

| | |
|----------------------------------------------------------------------|-------------------------------------------------------------------------------------------------------------------------------------------------------------------------------------------------------------------------------------------------------------------------------------------------------------------------------------------------------------------------------------------------------------------------------------------------------------------------------------|
| 6. Какие предприятия могут быть заинтересованы в результатах проекта | Сельскохозяйственные организации с развитым молочным животноводством |
| 7. Патентная защита основных технических решений проекта | Нет |
| 8. Проводилась ли ранее экспертиза проекта | Нет |
| 9. Предполагаемое место реализации проекта | Сельскохозяйственные организации с развитым молочным животноводством |
| 10. Срок реализации проекта | 1 год |
| 11. Полная стоимость (бюджет) проекта, руб. | 150 000 |
| 12. Наличие соинвестора | Нет |
| 13. Основные соинвесторы проекта и объем (руб.) их участия | Нет |
| 14. Прогнозируемые риски проекта | Нет |
| 15. Уровень инновационности проекта | Высокий |
| 16. Сведения об инициаторе (разработчике) проекта | <p>ФГБОУ ВО «Кубанский государственный аграрный университет имени И. Т. Трубилина»</p> <p>Автор(ы): Липчиу Нина Владимировна, д-р экон. наук, профессор, заведующий кафедрой; Носаленко Павел Александрович, канд. экон. наук, доцент</p> <p>Контактная информация: 350044, г. Краснодар, ул. Калинина, 13, факультет финансы и кредит, кафедра финансов Тел.: 8 (861) 221-59-32. E-mail: finance@kubsau.ru lipchiy@mail.ru</p> |



ПАСПОРТ

инновационного проекта

1. Полное наименование проекта: Правовое обеспечение кадровых процессов в АПК в условиях цифровой экономики

2. Краткое описание (аннотация) проекта

Новые экономические и технологические условия требуют создания и реализации подходов по содействию гражданам в освоении ключевых компетенций цифровой агроэкономики. Стремительно внедряемая во все сферы жизнедеятельности «цифра» способствует развитию возможностей ее эффективного применения при обеспечении кадрами АПК.

Учитывая нарастающий дефицит рабочей силы во всех отраслях АПК, проблемы подбора кадров и привлечения трудовых ресурсов в этом направлении является одной из мер обеспечения продовольственной безопасности страны. Специалисты, в том числе и молодежь, трудно привлекаемы для работы в аграрном секторе экономики. Между тем, их потенциал очень высок, и это необходимо учитывать.

Образование и функционирование информационной системы «Единая цифровая платформа «Работа в России» открыла новые возможности для профессионального поиска работников для отраслей АПК. Недавно установленная законом обязанность размещения работодателями на базе этой платформы вакансий позволит не только активизировать работу рекрутеров по подбору персонала и специалистов по управлению персоналом для работы в АПК, но и повысит результативность их работы за счет увеличения числа и вакансий, и кандидатов. Использование Единой цифровой платформы «Работа в России» также предполагает проведение специалистами анализа, во-первых, вакансий в аграрном секторе экономики, во-вторых, предъявляемых работодателями АПК требований к выпускникам аграрных вузов, и, в-третьих, перспектив трудоустройства выпускников аграрных вузов, что является немаловажным фактором привлечения в АПК молодых специалистов.

Цифровизация деятельности органов государства в области занятости населения располагает к тому, чтобы деятельность по подбору и управлению персоналом для АПК учитывала современные достижения цифровых технологий и активно их применяла. Правильный и продуманный механизм подбора претендентов на работу (квалифицированный и неквалифицированный труд) в АПК должен быть основан не только на знаниях рекрутерами и специалистами по управлению персоналом психологии потенциальных работников АПК и их работодателей, на экономических показателях работы этих специалистов, на знании и умении применять ими действующие нормы права (трудовое законодательство, законодательство о занятости и персональных данных и их защите), но и способности использовать потенциал цифровых технологий в процессе кадрового обеспечения работодателей АПК

| | |
|-----------------------------------------------------------------------------------------------------------------------------------------------------------------------------------------------------------------------------------------------------------------|-------------------------------------------------------------------------------------------------------------------------------------------------------------------------------------------------------------------------------------------------------------------------------------------------------------------------------------------------------------------------------------------------------|
| <p>Проект уникален тем, что обеспечивает работодателей АПК и специалистов по подбору и управлению персоналом для работы в АПК новейшими знаниями в области трудового законодательства, законодательства о занятости в условиях цифровизации их деятельности</p> | |
| <p>3. Продукт(ы) проекта (объект коммерциализации)</p> | <p>Обновленные теоретические и практические знания трудового законодательства, законодательства РФ о персональных данных и о занятости в условиях цифровизации их деятельности</p> |
| <p>4. Уровень зрелости проекта</p> | <p>Действующее законодательство и, в частности, нормативные правовые акты, содержавшие нормы трудового права, подвержены постоянным изменениям и дополнениям. Поэтому новые проекты в юриспруденции привлекательнее для потребителя именно тем, что содержат информацию о новеллах трудового законодательства, законодательства о занятости и о персональных данных в условиях цифровой экономики</p> |
| <p>5. Финансировались ли работы заявителя по данному направлению ранее</p> | <p>Нет</p> |
| <p>6. Какие предприятия могут быть заинтересованы в результатах проекта</p> | <p>Работодатели АПК, в том числе фермеры, начальники отдела кадров и специалисты по кадрам в АПК, лица, работающие или желающие работать в сфере АПК</p> |
| <p>7. Патентная защита основных технических решений проекта</p> | <p>Нет</p> |
| <p>8. Проводилась ли ранее экспертиза проекта</p> | <p>Нет</p> |
| <p>9. Предполагаемое место реализации проекта</p> | <p>Краснодарский край и иные субъекты РФ, в которых развивается аграрный сектор экономики</p> |
| <p>10. Срок реализации проекта</p> | <p>2 мес</p> |
| <p>11. Полная стоимость (бюджет) проекта, руб.</p> | <p>450 000</p> |
| <p>12. Наличие соинвестора</p> | <p>Нет</p> |

| | |
|-------------------------------------------------------------------|--------------------------------------------------------------------------------------------------------------------------------------------------------------------------------------------------------------------------------------------------------------------------------------------------------------------------------------------------------------------------------------------------------------------------------------------------------------------------|
| 13. Основные соинвесторы проекта и объем (руб.) их участия | Нет |
| 14. Прогнозируемые риски проекта | Нет |
| 15. Уровень инновационности проекта | Впервые разработан проект для специалистов кадровой службы для аграрного сектора экономики |
| 16. Сведения об инициаторе (разработчике) проекта | ФГБОУ ВО «Кубанский государственный аграрный университет имени И. Т. Трубилина» Автор(ы): Сапфинова Аполлинария Александровна, д-р юр. наук, заведующий кафедрой; Глушко Ольга Александровна, канд. юрид. наук, доцент. Контактная информация: 350044, г. Краснодар, ул. Калинина, 13, юридический факультет, кафедра земельного, трудового и экологического права Тел.: 8 (861) 221-59-19. E-mail: zte-prava@kubsau.ru |



ПАСПОРТ

инновационного проекта

1. Полное наименование проекта: Правовое обеспечение стандартизации, сертификации и технического регулирования продукции агропромышленного комплекса

2. Краткое описание (аннотация) проекта

Проект направлен на изучение уникальных авторских разработок по вопросам правового обеспечения стандартизации, сертификации и технического регулирования продукции агропромышленного комплекса, которые могут расширить правовое сознание, правовую культуру в области организации процессов стандартизации, сертификации и технического регулирования продукции агропромышленного комплекса. Востребованность проекта обоснована тем, что Краснодарский край является крупнейшим российским регионом, осуществляющим экспорт продукции агропромышленного комплекса. В связи с этим, участникам экспортно-импортных сделок по продукции агропро-

мышленного комплекса требуются квалифицированные специалисты в области стандартизации, сертификации и технического регулирования продукции агропромышленного комплекса

| | |
|-----------------------------------------------------------------------------|---------------------------------------------------------------------------------------------------------------------------------------------------------------------------------------------------|
| 3. Продукт(ы) проекта (объект коммерциализации) | Способность осуществлять деятельность по оказанию услуг при проведении мероприятий, связанных с сертификацией, стандартизацией и техническим регулированием продукции агропромышленного комплекса |
| 4. Уровень зрелости проекта | Начальная стадия подготовки |
| 5. Финансировались ли работы заявителя по данному направлению ранее | Нет |
| 6. Какие предприятия могут быть заинтересованы в результатах проекта | Предприятия сферы АПК, фермеры, представители органов государственной власти и местного самоуправления |
| 7. Патентная защита основных технических решений проекта | Нет |
| 8. Проводилась ли ранее экспертиза проекта | Нет |
| 9. Предполагаемое место реализации проекта | ФГБОУ ВО «Кубанский государственный аграрный университет имени И. Т. Трубилина» |
| 10. Срок реализации проекта | 1 год |
| 11. Полная стоимость (бюджет) проекта, руб. | 275 373 |
| 12. Наличие соинвестора | Нет |
| 13. Основные соинвесторы проекта и объем (руб.) их участия | Нет |
| 14. Прогнозируемые риски проекта | Нет |
| 15. Уровень инновационности проекта | Инновационный |

**16. Сведения об инициаторе
(разработчике) проекта**

ФГБОУ ВО «Кубанский государственный аграрный университет имени И. Т. Трубилина»

Автор(ы):

Кудрявцева Лариса Владимировна,
канд. юр. наук, доцент,
Гончаров Виталий Викторович,
канд. юр. наук.

Контактная информация:

350044, г. Краснодар, ул. Калинина, 13,
юридический факультет, кафедра
международного частного

и предпринимательского права

Тел.: 8 (918) 468-70-58.

E-mail: mezhd-prav@kubsau.ru



ПАСПОРТ

инновационного проекта

1. Полное наименование проекта: Правовое обеспечение устойчивого развития самоуправления на территориях сельских поселений

2. Краткое описание (аннотация) проекта

Востребованность программы обоснована ростом численности сельских поселений (более 153 000 в РФ и более 1700 в Краснодарском крае); а так же формированием базовых знаний (об особенностях самоуправления в сельских поселениях, об участии населения сельских поселений в решении вопросов местного значения) для обеспечения эффективной реализации интересов жителей, в частности, муниципальных служащих и специалистов в сфере АПК.

Проект нацелен на знакомство по авторской методике с особенностями реализации самоуправления на территориях сельских поселений; особенностями реализации экономической основы местного самоуправления на территориях сельских поселений; особенностями реализации организационно-правовой основы местного самоуправления на территориях сельских поселений; участие населения в решении вопросов местного значения сельских поселений

**3. Продукт(ы) проекта
(объект коммерциализации)**

Комплексная теоретико-практическая модель правового обеспечения развития самоуправления на территориях сельских поселений



Рисунок 1 – Фотография собрания

4. Уровень зрелости проекта

Разработана рабочая программа «Правовое обеспечение устойчивого развития самоуправления на территориях сельских поселений».

Разработаны материалы по следующим актуальным вопросам проекта:

- особенности реализации самоуправления на территориях сельских поселений;
- особенности реализации экономической основы местного самоуправления на территориях сельских поселений;
- особенности реализации организационно-правовой основы местного самоуправления на территориях сельских поселений; – участие населения в решении вопросов местного значения сельских поселений.

Подготовлено учебное пособие и методические рекомендации

5. Финансировались ли работы заявителя по данному направлению ранее

Финансировался проект в рамках программы «Приоритет-2030». Соглашение о предоставлении грантовой поддержки для разработки программ дополнительного образования в рамках реализации программы стратегического академического лидерства «Приоритет-2030» № 1220/28-2021

| | |
|-----------------------------------------------------------------------------|------------------------------------------------------------------------------------------------------------------------------------------------------------------------------------------------------------------------------------------------------------------------------------------------------------------------------------------------------------------------------------------------------------------------------------------------------------------------------------------|
| 6. Какие предприятия могут быть заинтересованы в результатах проекта | Специалисты сферы АПК, фермеры, сельские жители, представители органов местного самоуправления, обучающиеся по программам среднего профессионального или высшего образования – кадровый резерв специалистов и руководителей для экономических субъектов АПК, преподаватели профессиональных образовательных организаций, реализующие программы подготовки кадров для АПК |
| 7. Патентная защита основных технических решений проекта | Нет |
| 8. Проводилась ли ранее экспертиза проекта | Нет |
| 9. Предполагаемое место реализации проекта | Краснодарский край |
| 10. Срок реализации проекта | 1 год |
| 11. Полная стоимость (бюджет) проекта, руб. | 275 373 |
| 12. Наличие соинвестора | Нет |
| 13. Основные соинвесторы проекта и объем (руб.) их участия | Нет |
| 14. Прогнозируемые риски проекта | Нет |
| 15. Уровень инновационности проекта | Обучающимся предстоит знакомство с уникальными авторскими разработками по характеристике правовых способов реализации местного самоуправления на территориях сельских поселений, которые могут расширить правовое сознание, правовую культуру в области муниципального управления на самом низовом уровне. Обучающиеся смогут повысить свою квалификацию не только в рамках получения обязательных государственных образовательных программ, но и в качестве дополнительного образования |
| 16. Сведения об инициаторе (разработчике) проекта | ФГБОУ ВО «Кубанский государственный аграрный университет имени И. Т. Трубилина» |

Автор(ы):

Очаковский Виктор Александрович,
канд. юр. наук, доцент;

Кудрявцева Лариса Владимировна,
канд. юр. наук, доцент;

Павлов Николай Владимирович,
канд. юр. наук, доцент

Контактная информация:

350044, г. Краснодар, ул. Калинина, 13,
юридический факультет, кафедра

административного и финансового права

Тел.: 8 (861) 221-59-19.

E-mail: admin-prav@kubsau.ru

**ПАСПОРТ****инновационного проекта**

1. Полное наименование проекта: Правозащита индивидуальных предпринимателей по делам о миграционных и таможенных административных правонарушениях

2. Краткое описание (аннотация) проекта

За совершение миграционных и таможенных административных правонарушений индивидуальные предприниматели несут административную ответственность наравне с юридическими лицами (хотя по общему правилу индивидуальные предприниматели несут административную ответственность наравне с должностными лицами).

Явно чрезмерная, завышенная административная репрессия в отношении индивидуальных предпринимателей за совершении миграционных и таможенных административных правонарушений требует особо качественной, юридически выверенной правозащиты по подобным делам.

Автором разработана комплексная теоретико-практическая модель правозащиты индивидуальных предпринимателей по делам о миграционных и таможенных административных правонарушениях, включающая в себя:

- анализ и доктринальное толкование действующего законодательства, а также положений проекта КоАП РФ;
 - анализ и доктринальное толкование судебной и иной правоприменительной практики соответствующей категории дел;
 - рекомендации по тактике правозащиты;
 - рекомендации по составлению процессуальных документов (жалоб, ходатайств, отводов и др.);
-

– проведение деловой игры с целью закрепления теоретико-практического материала.



Рисунок 1 – Фотография таможенной службы

| | |
|-----------------------------------------------------------------------------|---------------------------------------------------------------------------------------------------------------------------------------------------------------------------------------------------------------------------------------------------------------------------------------------------------------------------------------------------------------------------------------------------------------------------------------------------------------------------------------|
| 3. Продукт(ы) проекта (объект коммерциализации) | Комплексная теоретико-практическая модель право защиты индивидуальных предпринимателей по делам о миграционных и таможенных административных правонарушениях |
| 4. Уровень зрелости проекта | Автор опубликовал по проблематике административно-деликтного права и административно-деликтного процесса более 50 научных работ, включая монографию (Г. П. Курдюк, Ю. И. Чернов. Взаимосвязь административно-деликтного и уголовного процессов (вопросы общей и отраслевой теории). Краснодар: КубГАУ, 2018). Автор является действующим адвокатом Адвокатской палаты Краснодарского края, активно осуществляющим право защиту в сфере реализации административной ответственности |
| 5. Финансировались ли работы заявителя по данному направлению ранее | Нет |
| 6. Какие предприятия могут быть заинтересованы в результатах проекта | Адвокатские образования; адвокаты; лица, осуществляющие предпринимательскую деятельность без образования юридического лица (индивидуальные пред- |

| | |
|------------------------------------------------------------|--------------------------------------------------------------------------------------------------------------------------------------------------------------------------------------------------------------------------------------------------------------------------------------------------------------------------------------------------------------------------------|
| | приниматели), в т. ч. главы крестьянских (фермерских) хозяйств |
| 7. Патентная защита основных технических решений проекта | Нет |
| 8. Проводилась ли ранее экспертиза проекта | Нет |
| 9. Предполагаемое место реализации проекта | г. Краснодар |
| 10. Срок реализации проекта | 1 год |
| 11. Полная стоимость (бюджет) проекта, руб. | 40 000 |
| 12. Наличие соинвестора | Нет |
| 13. Основные соинвесторы проекта и объем (руб.) их участия | Нет |
| 14. Прогнозируемые риски проекта | Нет |
| 15. Уровень инновационности проекта | Впервые предложена комплексная теоретико-практическая модель право защиты индивидуальных предпринимателей по делам о миграционных и таможенных административных правонарушениях |
| 16. Сведения об инициаторе (разработчике) проекта | ФГБОУ ВО «Кубанский государственный аграрный университет имени И. Т. Трубилина» Автор(ы): Чернов Юрий Иванович, канд. юр. наук, доцент Контактная информация: 350044, г. Краснодар, ул. Калинина, 13, юридический факультет, кафедра административного и финансового права Тел.: 8 (861) 221-59-19. E-mail: admin-prav@kubsau.ru |



ПАСПОРТ

инновационного проекта

1. Полное наименование проекта: Проблема сепарации от родителей в студенческом возрасте в условиях трансформации современного российского общества

2. Краткое описание (аннотация) проекта

Проект посвящен изучению процесса психологической сепарации от родителей в студенческом возрасте. В рамках исследования проводится анализ теоретических представлений проблемы сепарации в отечественной и зарубежной психологии, на основе чего представлены типы сепарации от родителей. Проведено эмпирическое исследование влияния стиля родительского отношения и ведущего типа сепарации на развитие личностной автономии, уровень самооценки, личностные качества студентов. Разработка и проведение комплексной тренинговой программы, основанной на результатах исследования, поможет студентам в решении сепарационных конфликтов, будет способствовать становлению личностной автономии, психологической зрелости.

| | |
|-----------------------------------------------------------------------------|---------------------------------------------------------------------------------------------------------------------------------------------|
| 3. Продукт(ы) проекта (объект коммерциализации) | Комплексная тренинговая программа разрешения сепарационных конфликтов, развития личностной автономии, формирования психологической зрелости |
| 4. Уровень зрелости проекта | Исследования, проводимые в течение десяти лет в Кубанском государственном аграрном университете имени И. Т. Трубилина |
| 5. Финансировались ли работы заявителя по данному направлению ранее | РФФИ и администрация Краснодарского края (проект №16-16-23003 а(р)) |
| 6. Какие предприятия могут быть заинтересованы в результатах проекта | Учреждения профессионального образования |
| 7. Патентная защита основных технических решений проекта | Нет |
| 8. Проводилась ли ранее экспертиза проекта | Экспертиза проекта в рамках гранта РФФИ |
| 9. Предполагаемое место реализации проекта | Учреждения профессионального образования Краснодарского края |
| 10. Срок реализации проекта | 2 года |
| 11. Полная стоимость (бюджет) проекта, руб. | 800 000 |

| | |
|-------------------------------------------------------------------|------------------------------------------------------------------------------------------------------------------------------------------------------------------------------------------------------------------------------------------------------------------------------------------------------------------------------------------------------------------------------------------------------------------------------------------------------------|
| 12. Наличие соинвестора | Нет |
| 13. Основные соинвесторы проекта и объем (руб.) их участия | Нет |
| 14. Прогнозируемые риски проекта | Нет |
| 15. Уровень инновационности проекта | <p>Научная новизна проекта заключается в интеграции зарубежного и отечественного опыта исследования проблемы психологической сепарации и личностной автономии, разработке авторского подхода к построению тренинговой программы для студентов</p> |
| 16. Сведения об инициаторе (разработчике) проекта | <p>ФГБОУ ВО «Кубанский государственный аграрный университет имени И. Т. Трубилина»</p> <p>Автор(ы): Петренко Татьяна Васильевна, канд. психол. наук, доцент; Сысоева Лидия Владимировна, старший преподаватель.</p> <p>Контактная информация: 350044, г. Краснодар, ул. Калинина, 13, факультет управления, кафедра педагогики и психологии. Тел.: 8 (861) 221-58-10. E-mail: pedagog-psihol@kubsau.ru</p> |



ПАСПОРТ

инновационного проекта

1. Полное наименование проекта: Проект повышения экономической эффективности организации производства животноводческого предприятия

2. Краткое описание (аннотация) проекта

Различные формы производственного сотрудничества в значительной степени способствуют поддержанию необходимого уровня рентабельности в отрасли животноводства на локальном уровне размещения производительных сил. Кроме того большое число практических аспектов, которые связаны с планированием производственных затрат в каждом конкретном хозяйстве напрямую зависят от уровня организации производительных сил и производственных отношений.

Схожие проблемы имеют место и при обосновании степени эффективности реализации продукции животноводства при участии каждого конкретного хозяйства в хозяйственном кругообороте.

Возможности роста экономической эффективности при организации производства продукции животноводства заключаются в наличии резервов материально-технического и инновационно-инвестиционного сопровождения при организации производительных сил и производственных отношений. Здесь следует отметить важность использования принципов системного подхода в организации организационно-управленческих связей между сельскохозяйственными товаропроизводителями, которые по своей отраслевой специализации относятся к категории животноводов.

Повышение их коммерческой рентабельности выражается в комплексном измерении системы производственных и организационных параметров функционирования производственной структуры в целом, а именно параметры эффективности использования труда, распределения финансовых потоков, ценообразования.

Для создания необходимых организационных предпосылок по внедрению в организацию труда элементов цифровизации производственных процессов важно провести ряд мероприятий по оптимизации фонда рабочего времени среди работников основного производства. Данная оптимизация целесообразна к осуществлению согласно принципам бережливого производства и обеспечения выполнения производственных функций работниками основного производства по «нулевой ошибке». На рисунке 1 представлена проектная схема использования бережливого производства.



Рисунок 1 – Проектная схема по оптимизации рабочего времени на основе инструментов бережливого производства

Как видно на схеме (рисунок 1), проведение мероприятий по оптимизации рабочего времени на основе использования принципов бережливого производства является важной предпосылкой, обеспечивающей эффективность внедрения инструментов цифровизации технологических процессов в животноводческий комплекс предприятия.

Для целей оптимизации производственной структуры предприятия предлагается осуществить переход на цифровое обеспечение процесса кормления и содержания сельскохозяйственного скота на основе использования инструментов дополненной реальности (AR-система цифрового мониторинга состояния животноводства).

Предлагаемая функциональная схема по оптимизации структуры процесса производства в животноводстве предприятия на основе инструментов дополненной реальности представлена на рисунке 2.

В животноводческом комплексе предприятия станет возможным использовать инструментарий по цифровизации мониторинга за количественными и качественными характеристиками основного стада.



Рисунок 2 – Проектная схема цифровизации в животноводческом комплексе

3. Продукт(ы) проекта (объект коммерциализации)

Стандартизированный организационно-экономический механизм цифровизации

| | |
|----------------------------------------------------------------------|-----------------------------------------------------------------------------------------------------------------------------------------------------------------------------------------------------------------------------------------------------------------------------------------------------------------------------------------------------------------------------|
| | технологических процессов в животноводстве |
| 4. Уровень зрелости проекта | Разработка проектных предложений в рамках подготовки магистерской диссертации по обоснованию перспективных форм организации сельскохозяйственного производства на основе цифровых технологий |
| 5. Финансировались ли работы заявителя по данному направлению ранее | Нет |
| 6. Какие предприятия могут быть заинтересованы в результатах проекта | Сельскохозяйственные организации животноводческой направленности производственной деятельности |
| 7. Патентная защита основных технических решений проекта | Нет |
| 8. Проводилась ли ранее экспертиза проекта | Нет |
| 9. Предполагаемое место реализации проекта | Краснодарский край |
| 10. Срок реализации проекта | Срок проектных разработок после заключения договора составляет 3 года |
| 11. Полная стоимость (бюджет) проекта, руб. | Бюджет проекта в рамках грантовой поддержки составляет 1 000 000 |
| 12. Наличие соинвестора | Нет |
| 13. Основные соинвесторы проекта и объем (руб.) их участия | Нет |
| 14. Прогнозируемые риски проекта | Нет |
| 15. Уровень инновационности проекта | Стандартизированная система организации сельскохозяйственного производства |
| 16. Сведения об инициаторе (разработчике) проекта | ФГБОУ ВО «Кубанский государственный аграрный университет имени И. Т. Трубилина» Автор(ы): Бурковский Петр Васильевич, канд. экон. наук, доцент Контактная информация: 350044, г. Краснодар, ул. Калинина, 13, факультет управления, кафедра экономической теории Тел.: 8 (952) 861-91-09. E-mail: burkovsky.p@yandex.ru |



ПАСПОРТ

инновационного проекта

1. Полное наименование проекта: Прозвищная номинация в ономастическом пространстве современной молодежи

2. Краткое описание (аннотация) проекта

Современное состояние русского национального языка характеризуется активностью процесса карнавализации, нашедшего отражение в проявлении феномена языковой игры во многих разрядах ономастической лексики. Сложившаяся ситуация в области имен собственных обнаруживает определенную специфику за счет экспликации в слове на фоне деривации онимов ассоциативных реакций номинатора, отражающих национальную специфику мышления и актуализации психически релевантных для носителей языка ассоциативных связей языковых знаков. Особенно ярко данное явление проявляется в образовании прозвищ современной молодежи, так как именно в период взросления формируются определенные привычки, черты характера, ассоциативные связи, воплотившиеся в прозвищах, которые, в свою очередь, выполняют заместительную функцию по отношению к личному имени и функционируют в социально и территориально ограниченной коммуникативной общности.

Актуальность темы исследования определена необходимостью создания словника прозвищной номинации для деривационного анализа с позиции проявления лингвистического фактора на фоне выявления актуальных тенденций ономообразования, с опорой на ассоциативный потенциал прозвищного имени собственного в молодежном дискурсе.

| | |
|-----------------------------------------------------------------------------|-------------------------------------------------------------------------------------------------------------------------|
| 3. Продукт(ы) проекта (объект коммерциализации) | Словник прозвищной номинации в молодежном дискурсе с тематической классификацией деривационных и мотивационных аспектов |
| 4. Уровень зрелости проекта | Сбор материала с частичным анализом проводился в течение пяти лет |
| 5. Финансировались ли работы заявителя по данному направлению ранее | Нет |
| 6. Какие предприятия могут быть заинтересованы в результатах проекта | Образовательные учреждения, лингвистическое научное сообщество |
| 7. Патентная защита основных технических решений проекта | Нет |
| 8. Проводилась ли ранее экспертиза проекта | Нет |

| | |
|-------------------------------------------------------------------|-----------------------------------------------------------------------------------------------------------------------------------------------------------------------------------------------------------------------------------------------------------------------------------------------------------------------------------------------------------------------------------------------------------------------------------------------------------------------------------------|
| 9. Предполагаемое место реализации проекта | Краснодарский край |
| 10. Срок реализации проекта | 1 год |
| 11. Полная стоимость (бюджет) проекта, руб. | 100 000 |
| 12. Наличие соинвестора | Нет |
| 13. Основные соинвесторы проекта и объем (руб.) их участия | Нет |
| 14. Прогнозируемые риски проекта | Нет |
| 15. Уровень инновационности проекта | Впервые будет проанализирован прозвищный аспект ономастического пространства молодежного дискурса |
| 16. Сведения об инициаторе (разработчике) проекта | <p>ФГБОУ ВО «Кубанский государственный аграрный университет имени И. Т. Трубилина»</p> <p>Автор(ы): Сахно Ольга Сергеевна, канд. филол. наук, доцент; Федотова Татьяна Васильевна, д-р филол. наук, профессор</p> <p>Контактная информация: 350044, г. Краснодар, ул. Калинина, 13, учетно-финансовый факультет, кафедра русского языка и речевой коммуникации Тел.: 8 (861) 221-52-68. E-mail: rus-jazyk@kubsau.ru</p> |



ПАСПОРТ

инновационного проекта

1. Полное наименование проекта: Развитие методологии учетно-контрольных и аналитических процессов в аграрных формированиях в условиях цифровой экономики

2. Краткое описание (аннотация) проекта

Стремительное развитие электронно-цифровых информационных технологий (открытые IT-платформы, облачные технологии, единый международный формат представления финансовой отчетности в электронном формате XBRL («расширяемый язык деловой отчетности» и др.) существенно повышает оперативность учетно-контрольных и аналитических процессов (идентификация и обработка данных о внутренних бизнес-процессах хозяйствующих субъектов аграрного сектора экономики о состоянии факторов внешней рыночной среды). В этих условиях руководители и специалисты аграрных формирований вынуждены решать трудные адаптационные задачи реформирования систем методического обеспечения учетно-контрольных и аналитических процессов и составления внутренней и публичной отчетности. Наиболее острые проблемы наблюдаются в управлении бюджетными дотациями и ассигнованиями на развитие АПК. Одна из них – низкая результативность контроля за целевым расходованием бюджетных ассигнований на госзакупки и реализацию госпрограмм с многомиллиардными бюджетами. Отчасти это объясняется отсутствием комплексной контрольной системы, которая должна включать два взаимодополняющих функционала: институциональный (государственно-властный) и внутренний (корпоративный) финансовый контроль.

3. Продукт(ы) проекта (объект коммерциализации)

Будет разработана методология модернизации учетно-контрольных и аналитических процессов в условиях институциональных изменений с применением моделей цифрового развития аграрных формирований

4. Уровень зрелости проекта

В период с 2016 г. по 2020 г. включительно были проведены исследования применения учетно-аналитических систем модульного типа в аграрных формированиях Краснодарского края

5. Финансировались ли работы заявителя по данному направлению ранее

Финансирование отдельных этапов данного научного проекта осуществлялось посредством выполнения инициативных хозяйственных работ (договор № 122а/21 от 22.08.2021)

| | |
|----------------------------------------------------------------------|--------------------------------------------------------------------------------------------------------------------------------------------------------------------------------------------------------------------------------------------------------------------------------------------------------------------------|
| 6. Какие предприятия могут быть заинтересованы в результатах проекта | Экономические субъекты аграрного сектора экономики различных форм собственности |
| 7. Патентная защита основных технических решений проекта | Нет |
| 8. Проводилась ли ранее экспертиза проекта | Нет |
| 9. Предполагаемое место реализации проекта | Хозяйствующие субъекты аграрного сектора экономики Краснодарского края |
| 10. Срок реализации проекта | 2 года |
| 11. Полная стоимость (бюджет) проекта, руб. | 500 000 |
| 12. Наличие соинвестора | Нет |
| 13. Основные соинвесторы проекта и объем (руб.) их участия | Нет |
| 14. Прогнозируемые риски проекта | Функционирующие элементы системы управления хозяйствующих субъектов находятся под давлением серьезных расходов и прямых противоречий общероссийских, ведомственных и корпоративных интересов |
| 15. Уровень инновационности проекта | Предполагается разработка дополнений основных положений методологии учетно-контрольных и аналитических процессов и обновление информационного сопровождения системы внутреннего контроля необходимой и достаточной информацией для обоснования и принятия управленческих решений |
| 16. Сведения об инициаторе (разработчике) проекта | ФГБОУ ВО «Кубанский государственный аграрный университет имени И. Т. Трубилина» Автор(ы): Говдя Виктор Виленович, д-р экон. наук, профессор; Дегальцева Жанна Владимировна, канд. экон. наук, профессор; Хромова Ирина Николаевна, канд. экон. наук, доцент; Кругляк Виктор Русланович, магистрант |

Контактная информация:

350044, г. Краснодар, ул. Калинина, 13.
учетно-финансовый факультет,
кафедра бухгалтерского учета
Тел.: 8 (861) 221-58-84.

E-mail: govdy_a_v_v@inbox.ru



ПАСПОРТ

инновационного проекта

1. Полное наименование проекта: Развитие механизма подоходного налогообложения в условиях современной экономики России

2. Краткое описание (аннотация) проекта

Российская Федерация является социально ориентированным государством с ориентацией на повышение уровня доходности граждан. Доходы от трудовой деятельности являются самым распространенным видом дохода у трудоспособного населения в силу чего налогообложение доходов, как трудовой деятельности, так и от деятельности не связанной с выполнением трудовых функций затрагивает интересы каждого получателя дохода и государства как участника перераспределения данных доходов.

Налогообложение доходов физических лиц в России не соответствует уровню развития налогообложения доходов граждан в странах с социально ориентированной экономикой, ни по степени экономической эффективности, ни по выполнению социальной роли при его применении. Данное обстоятельство связано с переходом России к единой ставке налогообложения трудовых доходов и отменой налогового вычета на работника.

Сформировавшиеся диспропорции в величинах доходов отдельных категорий граждан определили необходимость пересмотра фиксированной ставки в 13 % по налогу на доходы физических лиц в РФ.

Поэтому изучение теоретических основ формирования социальной роли налогов через выполняемые ими функции и оценка современной системы налогообложения доходов физических лиц с формированием рекомендаций по совершенствованию данного налога, имеют теоретическое и практическое значение

3. Продукт(ы) проекта (объект коммерциализации)

Интеллектуальная технология и инструментарию принятия решений по совершенствованию системы налогообложения доходов физических лиц

РЕЗУЛЬТАТЫ ИССЛЕДОВАНИЯ ПО ПРОЕКТУ

Направлений совершенствования системы налогообложения доходов физических лиц

В рамках совершенствования системы налогообложения физических лиц были рекомендованы:

- 1) введение прогрессивной шкалы налогообложения;
- 2) увеличение стандартного налогового вычета до уровня прожиточного минимума.

Сравнение действующей и предлагаемой модели НДФЛ для налогоплательщиков, получающих заработную плату на уровне средней по стране

| Показатели | Действующая модель НДФЛ | Предлагаемая модель НДФЛ |
|------------------------------------------------|-------------------------|--------------------------|
| Заработная плата (руб.) | 47 807 | 47 807 |
| Сумма вычетов (руб.) | 0 | 18 200 |
| Налоговая база (руб.) | 47 807 | 29 607 |
| Налоговая ставка, % | 13 | 13 |
| Сумма налога с объектом налогообложения (руб.) | 6 215 | 3 849 |
| Сумма налога на руб. руб. | 130 | 83 |
| Процентный доход налогоплательщика (руб.) | 41 592 | 43 958 |
| Процентный доход на руб. руб. | 0,87 | 0,92 |

Движение уровня налоговой нагрузки при повышении стандартного вычета из расчета до прожиточного минимума на территории Российской Федерации

| Регион | 2015 | 2016 | 2017 |
|------------------------------------------|-------|-------|-------|
| Алтайский край (Республика Алтай) | 10,00 | 10,00 | 10,00 |
| Архангельская область | 10,00 | 10,00 | 10,00 |
| Брянская область | 10,00 | 10,00 | 10,00 |
| Вологодская область | 10,00 | 10,00 | 10,00 |
| Воронежская область | 10,00 | 10,00 | 10,00 |
| Иркутская область | 10,00 | 10,00 | 10,00 |
| Калининградская область | 10,00 | 10,00 | 10,00 |
| Камчатский край | 10,00 | 10,00 | 10,00 |
| Кемеровская область (Кузбасс) | 10,00 | 10,00 | 10,00 |
| Кировская область | 10,00 | 10,00 | 10,00 |
| Красноярский край | 10,00 | 10,00 | 10,00 |
| Ленинградская область | 10,00 | 10,00 | 10,00 |
| Магнитогорская область | 10,00 | 10,00 | 10,00 |
| Мурманская область | 10,00 | 10,00 | 10,00 |
| Нижегородская область | 10,00 | 10,00 | 10,00 |
| Новосибирская область | 10,00 | 10,00 | 10,00 |
| Омская область | 10,00 | 10,00 | 10,00 |
| Орловская область | 10,00 | 10,00 | 10,00 |
| Республика Коми | 10,00 | 10,00 | 10,00 |
| Республика Саха (Якутия) | 10,00 | 10,00 | 10,00 |
| Республика Татарстан | 10,00 | 10,00 | 10,00 |
| Республика Хакасия | 10,00 | 10,00 | 10,00 |
| Самарская область | 10,00 | 10,00 | 10,00 |
| Саратовская область | 10,00 | 10,00 | 10,00 |
| Свердловская область | 10,00 | 10,00 | 10,00 |
| Тамбовская область | 10,00 | 10,00 | 10,00 |
| Тверская область | 10,00 | 10,00 | 10,00 |
| Томская область | 10,00 | 10,00 | 10,00 |
| Тульская область | 10,00 | 10,00 | 10,00 |
| Удмуртская Республика | 10,00 | 10,00 | 10,00 |
| Ульяновская область | 10,00 | 10,00 | 10,00 |
| Ханты-Мансийский автономный округ (Югра) | 10,00 | 10,00 | 10,00 |
| Хмельницкая область | 10,00 | 10,00 | 10,00 |
| Челябинская область | 10,00 | 10,00 | 10,00 |
| Ярославская область | 10,00 | 10,00 | 10,00 |

Публикации:

1. Развитие механизмов подоходного налогообложения в условиях современной экономики России: монография / И. Н. Тоголева, О. Ф. Бондарова. – Краснодар: ЮрФАС, 2020. – 164 с.
2. Результаты исследования согласно докладу выложено на Международных конференциях и научных симпозиумах.

Рисунок 1 – Результаты исследования по проекту

4. Уровень зрелости проекта

Исследование проводилось в течение двух лет на основании данных статистической налоговой отчетности по Российской Федерации и Краснодарскому краю. По итогу исследования разработаны показатели позволяющие оценить уровень влияния изменения составляющих модели налога на уровень налоговых доходов бюджета

5. Финансировались ли работы заявителя по данному направлению ранее

РФФИ и администрации Краснодарского края (проект 19-410-230013 p_a)

6. Какие предприятия могут быть заинтересованы в результатах проекта

Министерство финансов России, министерство финансов Краснодарского края, Федеральная налоговая служба, Управление Федеральной налоговой службы по Краснодарскому краю

7. Патентная защита основных технических решений проекта

Нет

8. Проводилась ли ранее экспертиза проекта

Экспертами РФФИ и экспертами администрации Краснодарского края на промежуточном этапе исследования

| | |
|------------------------------------------------------------|--------------------------------------------------------------------------------------------------------------------------------------------------------------------------------------------------------------------------------------------------------------------------------------------------------------------------------------------------------------------------------------------------------------------------------------|
| 9. Предполагаемое место реализации проекта | Краснодарский край, Российская Федерация |
| 10. Срок реализации проекта | 2 года |
| 11. Полная стоимость (бюджет) проекта, руб. | 1 000 000 |
| 12. Наличие соинвестора | Нет |
| 13. Основные соинвесторы проекта и объем (руб.) их участия | Нет |
| 14. Прогнозируемые риски проекта | Нет |
| 15. Уровень инновационности проекта | Изучение вопроса социальной ориентации налогообложения доходов физических лиц является актуальным для Краснодарского края, по причине распределения налога на доходы физических лиц между доходами регионального и местных бюджетов. Исходя из этого, изменения, вносимые в систему налогообложения доходов физических лиц, отражаются на бюджетной обеспеченности региона |
| 16. Сведения об инициаторе (разработчике) проекта | ФГБОУ ВО «Кубанский государственный аграрный университет имени И. Т. Трубилина» Автор(ы): Тюпакова Нина Николаевна, д-р экон. наук, профессор; Бочарова Ольга Федоровна, канд. экон. наук, доцент Контактная информация: 350044, г. Краснодар, ул. Калинина, 13, факультет финансы и кредит, кафедра финансов Тел.: 8 (861) 221-58-23. E-mail: finance-credit@kubsau.ru |



ПАСПОРТ

инновационного проекта

1. Полное наименование проекта: Разработка и внедрение идей устойчивого развития сельских территорий на региональном и муниципальном уровнях

2. Краткое описание (аннотация) проекта

Проведенные исследования в области разработанности темы показали, что отношение к устойчивому развитию коренным образом отличается в разных эшелонах власти. На федеральном уровне есть полное понимание стратегической значимости планирования устойчивого развития (УР). Российская Федерация подписала ряд документов по линии УР, а все ведомства приняли в работу «Стратегию устойчивого развития сельских территорий до 2030 года». Однако на региональном уровне абсолютное большинство чиновников не знают или плохо себе представляют эту стратегию. Неотложная задача состоит в том, чтобы преломить ситуацию и сделать планирование устойчивого развития сельских территорий неотъемлемой частью управленческой деятельности в регионе.

3. Продукт(ы) проекта (объект коммерциализации)

Учитывая сложившуюся ситуацию, предполагается создание продуктов двух типов:

1. Учитывая выявленный низкий уровень знаний по устойчивому развитию не только среди населения, но и управленческого персонала, предполагается создание, выпуск и пропаганда учебно-методических разработок по устойчивому развитию:

а) для сельского населения;

б) для руководителей и специалистов.

2. Помимо просветительской деятельности предполагается организационно-методическая работа для руководителей регионального и муниципального уровней с разработкой дорожных карт по переходу к УР края и муниципалитетов

4. Уровень зрелости проекта

Определенные положения, сформированные сотрудниками лаборатории социальных проблем сельских территорий в рамках работы по устойчивому развитию сельских территорий отражены в научных трудах (опубликованных моногра-

| | |
|-----------------------------------------------------------------------------|-----------------------------------------------------------------------------------------------------------------------------------------------------------------------------------------------------------------------------------------------------------------------------------|
| | фиях под грифом Института социологии РАН и КубГАУ и множестве статей в научных журналах) |
| 5. Финансировались ли работы заявителя по данному направлению ранее | Да, изучение значимости социальных фак-торов устойчивого развития осуществлялось при финансовой поддержке Российского фонда фундаментальных исследований, грант 19-011-00241 А «Устойчивое развитие сельских территорий. Программа социологического исследования» (2019–2021 гг.) |
| 6. Какие предприятия могут быть заинтересованы в результатах проекта | Министерство сельского хозяйства РФ, министерство сельского хозяйства и перерабатывающей промышленности Краснодарского края, органы государственной власти и местного самоуправления |
| 7. Патентная защита основных технических решений проекта | Нет |
| 8. Проводилась ли ранее экспертиза проекта | Нет |
| 9. Предполагаемое место реализации проекта | Муниципальное образование Усть-Лабинский район Краснодарского края |
| 10. Срок реализации проекта | 3 года |
| 11. Полная стоимость (бюджет) проекта, руб. | 3 600 000 |
| 12. Наличие соинвестора | Нет |
| 13. Основные соинвесторы проекта и объем (руб.) их участия | Нет |
| 14. Прогнозируемые риски проекта | В условиях повышенного риска распространения новой коронавирусной инфекции возможно временное отстранение сотрудников, работающих по реализации проекта от выполняемых обязательств |
| 15. Уровень инновационности проекта | В наших исследованиях определены че-ты-ре основных социальных института, обуславливающих УР: экономика, экология, управление и социум (социальная структура, образование, здравоохранение, |

культура), выявлена модель их взаимодействия. Системный подход к УР будет определяться созданием устойчивости в каждой подсистеме представленной модели

16. Сведения об инициаторе (разработчике) проекта

ФГБОУ ВО «Кубанский государственный аграрный университет имени И. Т. Трубилина»

Автор(ы):

Хагуров Айтеш Аюбович,
д-р соц. наук, профессор;
Передерий Вероника Анатольевна,
канд. соц. наук, доцент

Контактная информация:

350044, г. Краснодар, ул. Калинина, 13,
факультет агрономии и экологии, кафедра социологии и культурологии
Тел.: 8 (861) 221-59-30.

E-mail: sociolog@kubsau.ru
socioagrolab@mail.ru



ПАСПОРТ

инновационного проекта

1. Полное наименование проекта: Разработка инвестиционного проекта создания гусиной фермы на базе модельного крестьянского (фермерского) хозяйства

2. Краткое описание (аннотация) проекта

Целью проекта является расчет экономически обоснованных параметров создания гусиной фермы на базе модельного крестьянского (фермерского) хозяйства и разработка основных рекомендаций для организации и функционирования гусиных ферм на территории Краснодарского края.

Для достижения поставленной цели были решены следующие задачи:

– представлена система факторов, определяющих необходимость развития альтернативного животноводства в малых формах хозяйствования АПК Краснодарского края;

– обоснована перспективность развития мясного птицеводства как приоритетного направления развития альтернативного животноводства в регионе;

– проведен SWOT-анализ гусеводства как бизнеса для малых форм хозяйствования в АПК, позволивший определить проблемы развития отрасли и ее преимущества;

-
- определены основные тенденции развития российского рынка гусеводства;
 - в условиях импорто-замещения и формирования здорового образа жизни обоснована целесообразность развития гусеводства;
 - определены меры государственной поддержки создания гусиной фермы и основные условия получения гранта;
 - осуществлены технологические расчеты годового выхода гусят за счет инкубации яиц с учетом рисков и отражены основные принципы комплектования стада и организации репродуктивной фермы во 2-м и последующем годах реализации проекта;
 - рассмотрены основные этапы создания и организации функционирования гусиной фермы на базе крестьянского (фермерского) хозяйства, в разрезе которых отражены требования к приобретению земельного участка для выпаса и строительства птичника, к помещению для содержания и разведения гусей, к технологическому оборудованию, к выбору породы гусей, к организации кормления гусей и сбыта продукции;
 - произведен расчет необходимой площади для выпаса и содержания гусей и инвестиционных затрат на ее приобретение;
 - определена потребность в необходимом технологическом оборудовании для современной гусиной фермы и рассчитаны инвестиционные затраты на его приобретение;
 - обоснован выбор породы гусей для разведения в хозяйствах Краснодарского края;
 - осуществлен расчет нормативной потребности гусиной фермы в кормах;
 - представлена маркетинговая стратегия организации сбыта продукции гусиной фермы, в том числе рассмотрены маркетинговые инструменты и возможные каналы сбыта;
 - рассмотрено необходимое кадровое обеспечение функционирования фермы;
 - произведен расчет совокупных инвестиционных и годовые текущих затрат на реализацию проекта по созданию и функционированию гусиной фермы на 1000 голов;
 - произведен расчет годовой выручки от реализации гусиного мяса и побочной продукции гусиной фермы (пухо-перовой массы, субпродуктов и помета на органические удобрения);
 - осуществлен проектный расчет эффективности функционирования модельной гусиной фермы;
 - произведены расчет показателей и оценка эффективности инвестиционного проекта;
 - сформулированы основные рекомендации для организации и функционирования гусиных ферм.

Реализация представленного проекта на базе крестьянских (фермерских) хозяйств позволит в короткие сроки решить задачу ускоренного наращивания производства отечественного мяса, повысить уровень его потребления насе-

лением при одновременном импорто-замещении. Реализация проекта обеспечит как экономическую, так и социальную эффективность – повышение уровня жизни и доходов сельских жителей, обеспечение потребностей населения Краснодарского края в экологически чистом, диетическом гусином мясе, создание новых рабочих мест.

| | |
|-----------------------------------------------------------------------------|-------------------------------------------------------------------------------------------------------------------------------------------------------------------------------------------------------------------------------------------|
| 3. Продукт(ы) проекта (объект коммерциализации) | Экономически обоснованный инвестиционный проект создания гусиной фермы на базе модельного крестьянского (фермерского) хозяйства и основные рекомендации для организации и функционирования гусиных ферм на территории Краснодарского края |
| 4. Уровень зрелости проекта | НИР |
| 5. Финансировались ли работы заявителя по данному направлению ранее | Нет |
| 6. Какие предприятия могут быть заинтересованы в результатах проекта | Органы местного самоуправления, крестьянские (фермерские) хозяйства |
| 7. Патентная защита основных технических решений проекта | Нет |
| 8. Проводилась ли ранее экспертиза проекта | Нет |
| 9. Предполагаемое место реализации проекта | Краснодарский край |
| 10. Срок реализации проекта | 5 лет |
| 11. Полная стоимость (бюджет) проекта, руб. | 4 170 400 |
| 12. Наличие соинвестора | Нет |
| 13. Основные соинвесторы проекта и объем (руб.) их участия | Нет |
| 14. Прогнозируемые риски проекта | Возможные заболевания и падеж птицы, инвестиционный риск, предпринимательский риск |
| 15. Уровень инновационности проекта | Подход к разработке проекта на основе научно обоснованных норм и нормативов, установленных для деятельности птицеводческих предприятий Министерством сельского хозяйства РФ |

**16. Сведения об инициаторе
(разработчике) проекта**

ФГБОУ ВО «Кубанский государственный аграрный университет имени И. Т. Трубилина»

Автор(ы):

Плотникова Елена Владимировна, канд. эконом. наук, доцент.

Контактная информация:

350044, г. Краснодар, ул. Калинина, 13, факультет управления, кафедра государственного и муниципального управления.

Тел.: 8 (861) 221-59-43.

E-mail: gos-uprav@kubsau.ru



ПАСПОРТ

инновационного проекта

1. Полное наименование проекта: Разработка методики оценки экономической эффективности оптимизации молочного стада с использованием метода трансплантации эмбрионов крупного рогатого скота

2. Краткое описание (аннотация) проекта

В рамках данного проекта разрабатывается методика расчета ожидаемого экономического эффекта ускоренного повышения продуктивности молочного стада путем замены экстенсивных пород скота на интенсивные с использованием инновационного метода производства и трансплантации эмбрионов, учитывающая не только быстрый рост объемов производства молока, но и дополнительный доход от реализации высокопродуктивных сверхремонтных племенных телок

**3. Продукт(ы) проекта
(объект коммерциализации)**

Методические рекомендации по оценке экономической эффективности оптимизации молочного стада.

Бизнес-план создания региональной лаборатории по производству и трансплантации эмбрионов крупного рогатого скота молочного направления

4. Уровень зрелости проекта

НИР

**5. Финансировались ли
работы заявителя по
данному направлению ранее**

Грант РФФИ № 20-010-00089;
200 000 руб.

| | |
|----------------------------------------------------------------------|-----------------------------------------------------------------------------------------------------------------------------------------------------------------------------------------------------------------------------------------------------------------------------------------------------------------------------------------------------------------------------------------------------------------------------------------------------------------------|
| 6. Какие предприятия могут быть заинтересованы в результатах проекта | Министерство сельского хозяйства и перерабатывающей промышленности Краснодарского края |
| 7. Патентная защита основных технических решений проекта | Нет |
| 8. Проводилась ли ранее экспертиза проекта | Нет |
| 9. Предполагаемое место реализации проекта | Краснодарский край |
| 10. Срок реализации проекта | 3 года |
| 11. Полная стоимость (бюджет) проекта, руб. | 1 000 000 |
| 12. Наличие соинвестора | Нет |
| 13. Основные соинвесторы проекта и объем (руб.) их участия | Нет |
| 14. Прогнозируемые риски проекта | Нет |
| 15. Уровень инновационности проекта | Инновационный |
| 16. Сведения об инициаторе (разработчике) проекта | <p>ФГБОУ ВО «Кубанский государственный аграрный университет имени И. Т. Трубилина»</p> <p>Автор(ы): Бурса Игорь Александрович, д-р экон. наук, профессор; Тахумова Оксана Викторовна, канд. экон. наук, доцент</p> <p>Контактная информация: 350044, г. Краснодар, ул. Калинина, 13, учетно-финансовый факультет, кафедра экономического анализа Тел.: 8 (918) 441-72-95. E-mail: analiz71@mail.ru</p> |



ПАСПОРТ

инновационного проекта

1. Полное наименование проекта: Разработка механизма управления инновационным потенциалом организаций аграрного бизнеса в Краснодарском крае

2. Краткое описание (аннотация) проекта

В условиях ограниченности производственных ресурсов и необходимости учета влияния факторов внешней среды усложняются процессы управления инновационным потенциалом организаций аграрного бизнеса. Инновационный потенциал организаций аграрного бизнеса как фактор обеспечения устойчивого развития направлен на формирование инновационного потенциала агропромышленного комплекса региона. Развитие и формирование инновационного потенциала организаций аграрного бизнеса зависит от эффективного механизма управления инновационным потенциалом. Для повышения эффективности управления инновационным потенциалом организаций аграрного бизнеса необходимо использовать механизм, представленный на рисунке 1.

Используя этот методический подход для наращивания инновационного потенциала организации аграрного бизнеса (ООО «Урожай XXI век») нами предложен проект строительства агрохимической лаборатории.

По нашим оценкам объективный срок реализации проекта составит 8 мес, что обеспечит открытие агрохимической лаборатории в июле 2022 года. В соответствии с календарным планом реализации проекта около 5 мес займут инженерные работы. Таким образом, агрохимическая лаборатория обеспечит ООО «Урожай XXI век» наращивание инновационного потенциала, а также рост эффективности деятельности за счет оказания консультационных услуг контрагентам.

Эффективность деятельности агрохимической лаборатории и ее финансовые результаты зависят от основного фактора, в качестве которого выступает техническая оснащенность. Анализ рынка показал, что для достижения высокого уровня технической оснащенности лаборатории необходимо приобретение оборудования ООО «Лабораторные технологии», обеспечивающего высокотехнологичные исследования.

Предложенный проект строительства агрохимической лаборатории обеспечит предприятию высокие темпы роста, наращивание инновационного потенциала, дополнительные рабочие места в районе, прирост налоговых платежей, а также развитие сельскохозяйственных предприятий за счет высокоточных исследований.

Функционирование агрохимической лаборатории и проведение высокотехнологичных и точных исследований позволит разрабатывать инновационные технологии, обеспечит оптимизацию внесения минеральных удобрений, а

также совершенствовать кормовую базу и повышать качество кормовых столов животных.



Рисунок 1 – Этапы управления инновационным потенциалом организации аграрного бизнеса

| | |
|-----------------------------------------------------------------------------|---------------------------------------------------------------------------------------------------------------------------------------|
| 3. Продукт(ы) проекта (объект коммерциализации) | Рекомендации по управлению инновационным потенциалом организации АПК и инвестиционный проект строительства агрохимической лаборатории |
| 4. Уровень зрелости проекта | НИОКР |
| 5. Финансировались ли работы заявителя по данному направлению ранее | 300 000 руб. |
| 6. Какие предприятия могут быть заинтересованы в результатах проекта | Предприятия и организации АПК Краснодарского края |
| 7. Патентная защита основных технических решений проекта | Нет |

| | |
|------------------------------------------------------------|---------------------------------------------------------------------------------------------------------------------------------------------------------------------------------------------------------------------------------------------------------------------------------------------------------------------------------------------------------------------------------------------------------------------------------------------------------------------------------------------------------------------------------------------------|
| 8. Проводилась ли ранее экспертиза проекта | Да |
| 9. Предполагаемое место реализации проекта | Краснодарский край |
| 10. Срок реализации проекта | 1 год |
| 11. Полная стоимость (бюджет) проекта, руб. | 45 800 000 |
| 12. Наличие соинвестора | Нет |
| 13. Основные соинвесторы проекта и объем (руб.) их участия | Нет |
| 14. Прогнозируемые риски проекта | Инфляционный риск (рост цен на сельскохозяйственные агрегаты) |
| 15. Уровень инновационности проекта | Создания аккредитованной агрохимической лаборатории по исследованию почвенного состава и обследованию сельскохозяйственных животных на предмет релевантности физиологических кондиций |
| 16. Сведения об инициаторе (разработчике) проекта | <p>ФГБОУ ВО «Кубанский государственный аграрный университет имени И. Т. Трубилина»</p> <p>Автор(ы): Арутюнян Юлия Игоревна, канд. экон. наук, доцент; Шибанихин Евгений Александрович, канд. экон. наук, доцент; Бражниченко Денис Вячеславович, соискатель</p> <p>Контактная информация: 350044, г. Краснодар, ул. Калинина, 13, экономический факультет, кафедра институциональной экономики и инвестиционного менеджмента Тел.: 8 (861) 221-59-03. E-mail: ins.e-inv.m@kubsau.ru</p> |



ПАСПОРТ

инновационного проекта

1. Полное наименование проекта: Разработка элементов методики управленческого учета и внутреннего контроля затрат и калькулирования себестоимости готовой продукции в субъектах малого и среднего предпринимательства АПК Краснодарского края

2. Краткое описание (аннотация) проекта

Целью настоящего проекта является разработка для малых и средних форм хозяйствования Краснодарского края, занимающихся сельскохозяйственным производством, методики управленческого учета и внутреннего контроля затрат, обеспечивающей стабильное функционирование хозяйствующего субъекта. Проведено теоретическое исследование экономической сущности, и природы производственных затрат и их видов в учетно-контрольной системе хозяйствующих субъектов и рассмотрены концептуальные подходы к организации учета производственных затрат в условиях цифровизации экономики; проанализировано современное развитие аграрного производства в субъектах малого и среднего предпринимательства Краснодарского края и дана оценка организации производственного учета в хозяйствующих субъектах; отражено состояние и перспективы развития первичного, синтетического и аналитического учета затрат и выхода продукции в субъектах малого и среднего предпринимательства Краснодарского края в условиях цифровой обработки информации; обоснован отраслевой подход к содержанию метода учета затрат, применяемого в сельском хозяйстве и разработаны рекомендации по применению способов калькуляции в субъектах малого и среднего предпринимательства Краснодарского края; уточнены рекомендации по учету распределяемых затрат (общепромышленных, бригадных, фермерских, центров затрат) и накладных расходов в субъектах малого и среднего предпринимательства Краснодарского края; разработаны методические рекомендации по анализу себестоимости продукции, выявлены резервы снижения себестоимости продукции; сформирована модель системы внутреннего контроля затрат и калькулирования себестоимости готовой продукции в субъектах малого и среднего предпринимательства Краснодарского края.

3. Продукт(ы) проекта

(объект коммерциализации)

Модель системы внутреннего контроля затрат и калькулирования себестоимости готовой продукции в субъектах малого и среднего предпринимательства Краснодарского края (комплект форматов рабочих документов внутреннего аудитора)

4. Уровень зрелости проекта

Имеются акты внедрения методики в малых и средних формах хозяйствования

| | |
|-----------------------------------------------------------------------------|---------------------------------------------------------------------------------------------------------------------------------------------------------------------------------------------------------------------------------------------------------------------------------------------------------------------------------------------------------------------------------------|
| 5. Финансировались ли работы заявителя по данному направлению ранее | Не финансировались |
| 6. Какие предприятия могут быть заинтересованы в результатах проекта | Сельскохозяйственные организации |
| 7. Патентная защита основных технических решений проекта | База данных курса лекций: «Внутренний аудит. Часть 1». Свидетельство о государственной регистрации базы данных № 2015620217. Дата гос. регистрации в реестре баз данных 03 февраля 2015 г. База данных курса лекций: «Внутренний аудит. Часть 2». Свидетельство о государственной регистрации базы данных № 2015620192. Дата гос. регистрации в реестре баз данных 15 декабря 2014 г. |
| 8. Проводилась ли ранее экспертиза проекта | Проводилась РФФИ при выполнении одного гранта |
| 9. Предполагаемое место реализации проекта | Сельскохозяйственные организации Краснодарского края |
| 10. Срок реализации проекта | 1 год |
| 11. Полная стоимость (бюджет) проекта, руб. | 170 000 |
| 12. Наличие соинвестора | Нет |
| 13. Основные соинвесторы проекта и объем (руб.) их участия | Нет |
| 14. Прогнозируемые риски проекта | Отсутствие достаточного для надлежащего выборочного исследования количества аудиторских файлов |
| 15. Уровень инновационности проекта | Принципиально новым являются процедуры осуществляемые внутренним аудитором в процессе контроля затрат и калькулирования себестоимости готовой продукции в субъектах малого и среднего бизнеса |
| 16. Сведения об инициаторе (разработчике) проекта | ФГБОУ ВО «Кубанский государственный аграрный университет имени И. Т. Трубилина» Автор(ы): Сафонова Маргарита Фридриховна, д-р экон. наук, заведующий кафедрой; |

Резниченко Дмитрий Сергеевич, канд.
экон. наук, доцент

Контактная информация:

350044, г. Краснодар, ул. Калинина, 13,
учетно-финансовый факультет,
кафедра аудита

Тел.: 8 (918) 463-99-22.

E-mail: safsf@yandex.ru



ПАСПОРТ

инновационного проекта

1. Полное наименование проекта: Рекомендации по развитию системы контроля государственной поддержки в субъектах малого бизнеса агропромышленного комплекса Краснодарского края

2. Краткое описание (аннотация) проекта

Целью настоящего проекта является разработка теоретика методологических положений и практических рекомендаций по развитию методики бухгалтерского контроля государственной поддержки, обеспечивающей стабильное функционирование хозяйствующего субъекта.

Проведено теоретическое исследование экономической сущности, видов и значения государственной поддержки для аграрных формирований, а также их влияние на развитие сельскохозяйственного производства и внедрение передовых инновационных технологий; уточнено сущностное наполнение, классификация, ключевые цели, перспективные задачи и объекты контроля государственной поддержки в аграрных формированиях. Разработанная методика бухгалтерского контроля государственной поддержки, включающая этапы, методы контроля, систему рабочей документации, итоговые отчетные формы обеспечивает экономическую безопасность аграрных формирований Краснодарского края.

Графическое представление экспериментального (опытного, промышленного) образца, макета, экспоната, продукта, проекта

3. Продукт(ы) проекта

(объект коммерциализации)

Методика (стратегия) системы бухгалтерского контроля государственной поддержки в субъектах малого бизнеса (комплект форматов рабочих документов аудитора)

4. Уровень зрелости проекта

Имеются акты внедрения методики в малых формах хозяйствования



Рисунок 1 – Схема процесса рассмотрения и предоставления государственной помощи сельхозпроизводителям

| | |
|----------------------------------------------------------------------|-----------------------------------------------------------------------------------------------------------------------------------------------------------------------------------------------------------------------------------------------------------|
| 5. Финансировались ли работы заявителя по данному направлению ранее | Не финансировались |
| 6. Какие предприятия могут быть заинтересованы в результатах проекта | Специалисты Федерального казначейства – для повышения эффективности внешнего и контроля качества аудита. Аудиторские организации и индивидуальные аудиторы – для обеспечения высокого качества и повышения рациональности выполнения аудиторских проверок |
| 7. Патентная защита основных технических решений проекта | База данных курса лекций: «Аудит: стандарты, этика, планирование, существенность и риски». Свидетельство о государственной регистрации базы данных № 2015620667. Дата гос. регистрации в реестре баз данных 22 апреля 2015 г. |
| 8. Проводилась ли ранее экспертиза проекта | Проводилась РФФИ при выполнении одного гранта |
| 9. Предполагаемое место реализации проекта | КубГАУ, аудиторские организации Краснодарского края |
| 10. Срок реализации проекта | 1 год |

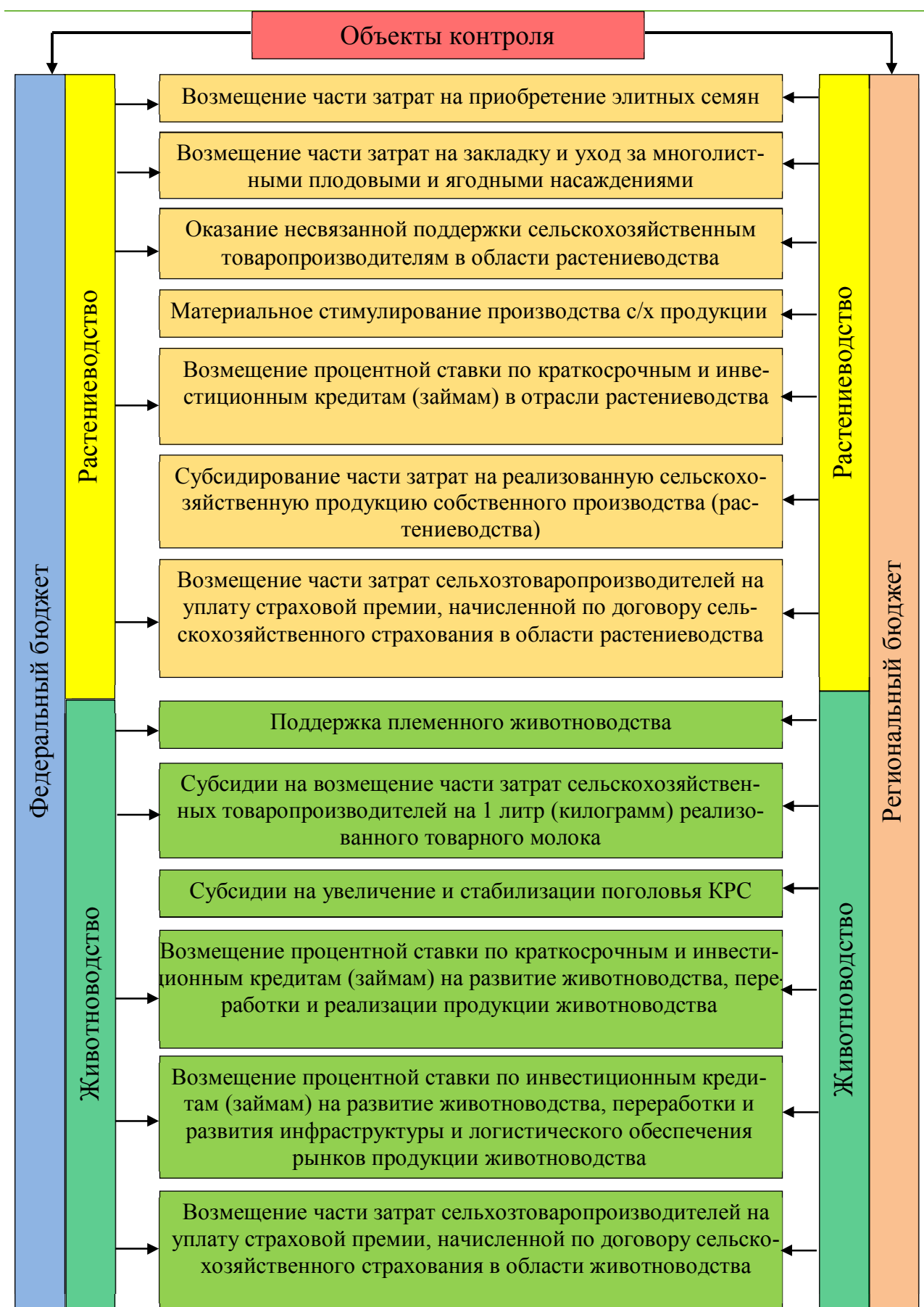


Рисунок 2 – Группировка объектов контроля государственной помощи сельского хозяйства

| | |
|------------------------------------------------------------|-----------------------------------------------------------------------------------------------------------------------------------------------------------------------------------------------------------------------------------------------------------------------------------------------------------------------------------------------------------------------------------------------------------------------------------------------------|
| 11. Полная стоимость (бюджет) проекта, руб. | 230 000 |
| 12. Наличие соинвестора | Нет |
| 13. Основные соинвесторы проекта и объем (руб.) их участия | Нет |
| 14. Прогнозируемые риски проекта | Отсутствие достаточного для надлежащего выборочного исследования количества аудиторских файлов |
| 15. Уровень инновационности проекта | Принципиально новым являются процедуры, осуществляемые внутренним аудитором в процессе бухгалтерского контроля государственной поддержки в субъектах малого бизнеса |
| 16. Сведения об инициаторе (разработчике) проекта | <p>ФГБОУ ВО «Кубанский государственный аграрный университет» имени И. Т. Трубилина</p> <p>Автор(ы): Сафонова Маргарита Фридриховна, д-р экон. наук, заведующая кафедрой; Калинина Ирина Николаевна, канд. экон. наук, доцент</p> <p>Контактная информация: 350044, г. Краснодар, ул. Калинина, 13, учетно-финансовый факультет, кафедра аудита Тел.: 8 (918) 463-99-22. E-mail: safsf@yandex.ru</p> |



ПАСПОРТ

инновационного проекта

1. Полное наименование проекта: Социальное здоровье семьи как фактор благополучия страны

2. Краткое описание (аннотация) проекта

Семья и брак – это основополагающие институты для обеспечения социального здоровья населения, которое, в свою очередь, влияет на важнейшие социальные, экономические и политические аспекты жизни общества в целом. В настоящее время демографическая ситуация в России стала одной из важнейших социально-экономических проблем. Демографические процессы

носят многоаспектный характер и содержат в своем составе целый ряд социально-демографических показателей, отражающих специфику функционирования семейно-брачного института. В перечень этих показателей входят: воспроизводство населения и смена поколений; характер и темпы роста населения, естественный прирост (изменение уровней рождаемости и смертности); количество и качество населения; специфика половозрастной и семейной структуры; частота заключения и расторжения браков; процессы миграции и урбанизации, а также специфика национального и религиозного состава.

В этой связи важным является изучение социального самочувствия российских граждан/ жителей отдельного региона. Целью проекта является сохранение и укрепление социального здоровья населения Краснодарского края, базирующегося на прочном социально-эмоциональном взаимодействии между членами семьи, основанных на доверии, уважении и любви друг к другу, что в конечном итоге, приводит к улучшению демографической ситуации региона (увеличению браков, рождаемости, снижению бракоразводных процессов). За последнее время в условиях распространения новой коронавирусной инфекции произошло увеличение смертности, что негативно отразилось на численном составе семей, одновременно с этим, на социальном здоровье населения

3. Продукт(ы) проекта

(объект коммерциализации)

Основным результатом исследований является разработка методических материалов и рекомендаций по сохранению традиционных семейных ценностей;

- разработка комплекса мер, способствующих поддержанию социального здоровья жителей края, укреплению семейного благополучия;
- проведение мониторинга социального здоровья жителей Кубани с выявлением проблемных зон в области семейных взаимоотношений;
- составление сценариев с проведением мероприятий выездных студенческих бригад

4. Уровень зрелости проекта

Основные положения проекта доложены и одобрены на:

- Международной научно-практической конференции (Краснодар, Кубанский государственный аграрный университет, 2013) «Семья в традиционном и современном обществе: этнокультурный и социально-исторический опыт» (выступление с докладом);
- Международной научно-практической

конференции (Краснодар, Кубанский государственный аграрный университет, 2015) «Семья в традиционном и современном обществе: проблемы адаптации» (выступление с докладом);

– Международной научно-практической конференции студентов, аспирантов, преподавателей (Армавир, Армавирский механико-технологический институт (филиал) ФГБОУ ВО «Кубанский государственный технологический университет», 2016) «Проблемы цивилизационного развития России: характер, факторы и пути решения» (выступление с докладом);

– Международной научно-практической конференции (Краснодар, Кубанский государственный аграрный университет, 2018) «Актуальные проблемы современного социокультурного пространства» (выступление с докладом);

– Международной научно-практической конференции, посвященной 100-летию Кубанского государственного технологического университета и 60-летию Армавирского механико-технологического института (Армавир, 2019) «Научный потенциал вуза – производству и образованию» (выступление с докладом).

Основные положения проекта отражены в опубликованных научных трудах:

– монографиях («Стратегические проблемы развития российского села» (социальное самочувствие нестабильно занятых на селе), Краснодар, 2019); «Родовая память молодежи сельских территорий», Краснодар, 2021);

– научных статьях, опубликованных в рецензируемых международных научных журналах, статьях ведущих рецензируемых научных журналах, рекомендованных ВАК, статьях, включенных в реферативную базу данных публикаций в научных журналах Web of Science

| | |
|----------------------------------------------------------------------|------------------------------------------------------------------------------------------------------------------------------------------------------------------------------------------------------------------------------------------|
| 5. Финансировались ли работы заявителя по данному направлению ранее | Нет |
| 6. Какие предприятия могут быть заинтересованы в результатах проекта | Администрация региона и муниципальных образований; Центры национальных культур Краснодарского края; ФГБОУ ВО «Кубанский государственный аграрный университет имени И. Т. Трубилина» |
| 7. Патентная защита основных технических решений проекта | Нет |
| 8. Проводилась ли ранее экспертиза проекта | Нет |
| 9. Предполагаемое место реализации проекта | Краснодарский край |
| 10. Срок реализации проекта | 2 года |
| 11. Полная стоимость (бюджет) проекта, руб. | 3 000 000 |
| 12. Наличие соинвестора | Нет |
| 13. Основные соинвесторы проекта и объем (руб.) их участия | Нет |
| 14. Прогнозируемые риски проекта | Затруднения при сборе данных, возможно временное отстранение сотрудников, работающих по реализации проекта от выполняемых обязательств по причине заражения новой коронавирусной инфекцией COVID 19 |
| 15. Уровень инновационности проекта | Авторы проекта предлагают проведение системного мониторинга социального самочувствия среди различных групп населения Краснодарского края; обеспечение работы выездных студенческих бригад в муниципалитеты края с просветительской целью |
| 16. Сведения об инициаторе (разработчике) проекта | ФГБОУ ВО «Кубанский государственный аграрный университет имени И. Т. Трубилина» Автор(ы): Чикаева Карина Суменовна, д-р ист. наук, профессор; |

Передерий Вероника Анатольевна канд.
соц. наук, профессор

Контактная информация:

350044, г. Краснодар, ул. Калинина, 13,
факультет агрономии и экологии,
кафедра социологии и культурологии

Тел.: 8 (861) 221-59-30.

E-mail: sociolog@kubsau.ru



ПАСПОРТ

инновационного проекта

1. Полное наименование проекта: Споры в сфере социально-экономического благополучия и развития сельских территорий

2. Краткое описание (аннотация) проекта

Востребованность программы обоснована недостаточной квалификацией специалистов по участию в рассмотрении и разрешении специфичных категорий споров, а также возросшим количеством споров, которые возникают в сфере социально-экономического благополучия и развития сельских территорий.

Проект будет обеспечивать опережающую подготовку высококвалифицированных юридических кадров в области АПК путем целенаправленного совершенствования профессиональной компетенции – способности давать юридические заключения и консультации, реализовывать функции судопроизводства по гражданским, арбитражным и административным делам при рассмотрении споров в сфере социально-экономического благополучия и развития сельских территорий.

Участники ознакомятся с проблемами, которые, возникают в сфере социально-экономического благополучия и развития сельских территорий, рассмотрят возможность применения внесудебных способов урегулирования споров, таких как ведение переговоров, соблюдения претензионного порядка, медиации, третейского разбирательства, ознакомятся с основными приемами злоупотребления процессуальными правами, освоят нюансы положений процессуальных кодексов, узнают о наиболее типичных ошибках, допускаемых в процессуальных документах.

В рамках программы будут представлены и проанализированы эффективные инструменты для подготовки к судебному заседанию и обозначена специфика работы с доказательствами. Исследованы вопросы о том, как организовать судебную, претензионную работу. Часть курса будет посвящена анализу имеющейся современной судебной практики, позиций высших судебных

органов по отдельным актуальным вопросам в целях выработки определенных практических навыков

| | |
|-----------------------------------------------------------------------------|------------------------------------------------------------------------------------------------------------------------------------------------------------------------------------------------------------------------------------------------------------------------------------------------------------------------------------------------------------------------------------------------------------------------------------------------------------------------------------------------------------------------------------------------------------------------------------------------------------------------------------------------------------------------------------------------------------------------------------------------------------------------------------------------------------------------------------------------------------------------------------------------------------------------|
| 3. Продукт(ы) проекта (объект коммерциализации) | Комплексная теоретико-практическая модель рассмотрения и разрешения споров в сфере социально-экономического благополучия и развития сельских территорий |
| 4. Уровень зрелости проекта | Разработано содержание программы «Споры в сфере социально-экономического благополучия и развития сельских территорий». Авторами опубликованы работы по проблематике гражданского, арбитражного процесса, административного судопроизводства, альтернативного разрешения споров, включая учебники и учебные пособия, таких как учебник: «Трудовые споры» (2021 г.), учебных пособий: «Способы и формы защиты нарушенных прав граждан и юридических лиц» (2018 г.), «Гражданско-процессуальная защита субъектов предпринимательства в агропромышленном комплексе» (2020 г.), «Договорные отношения в агропромышленном комплексе» (2020 г.), «Процессуально-правовые особенности рассмотрения обязательственных споров», (2021 г.), а также более 50 научных статей по проблемам особенностей рассмотрения и пересмотра различных категорий дел в порядке гражданского, арбитражного и административного судопроизводства |
| 5. Финансировались ли работы заявителя по данному направлению ранее | Нет |
| 6. Какие предприятия могут быть заинтересованы в результатах проекта | Специалисты сферы АПК, фермеры, сельские жители, представители органов местного самоуправления, обучающиеся по программам среднего профессионального или высшего образования – кадровый резерв специалистов и руководителей для экономических субъектов АПК, преподаватели профессиональных обра- |

| | |
|-------------------------------------------------------------------|----------------------------------------------------------------------------------------------------------------------------------------------------------------------------------------------------------------------------------------------------------------------------------------------------------------------------------------------------------------------------------------------------------------------------------------------------------------------------------------------------------------------------------------------------------------------------------------------------------------------------------------------------------------------------------------------------------------------------------------------------------------------------------------------------------------------------------------------|
| | зовательных организаций, реализующие программы подготовки кадров для АПК, а так же лица, оказывающие правовую помощь и юридические услуги |
| 7. Патентная защита основных технических решений проекта | Нет |
| 8. Проводилась ли ранее экспертиза проекта | Нет |
| 9. Предполагаемое место реализации проекта | Краснодарский край |
| 10. Срок реализации проекта | 1 год |
| 11. Полная стоимость (бюджет) проекта, руб. | 297 000 |
| 12. Наличие соинвестора | Нет |
| 13. Основные соинвесторы проекта и объем (руб.) их участия | Нет |
| 14. Прогнозируемые риски проекта | Нет |
| 15. Уровень инновационности проекта | <p>Впервые предложена комплексная теоретико-практическая модель рассмотрения и разрешения споров в сфере социально-экономического благополучия и развития сельских территорий.</p> <p>Обучающимся предстоит знакомство с уникальными авторскими разработками, касающиеся общих положений о порядке рассмотрения и разрешения споров в сфере социально-экономического благополучия и развития сельских территорий; процессуальных особенностей рассмотрения и разрешения споров, связанных с социальным благополучием и развитием сельских территорий; рассмотрение и разрешение споров в сфере экономического благополучия и развития сельских территорий. Обучающиеся смогут повысить свою квалификацию не только в рамках получения обязательных государственных образовательных программ, но и в качестве дополнительного образования</p> |

**16. Сведения об инициаторе
(разработчике) проекта**

ФГБОУ ВО «Кубанский государствен-
ный аграрный университет имени
И. Т. Трубилина»

Автор(ы):

Зеленская Людмила Анатольевна,
канд. юр. наук, доцент;

Саркисян Валентина Георгиевна,
канд. юр. наук;

Захарова Екатерина Игоревна,
канд. юр. наук

Контактная информация:

350044, г. Краснодар, ул. Калинина, 13,
юридический факультет, кафедра
гражданского процесса

Тел.: 8 (861) 221-58-48.

E-mail: grazhd-process@kubsau.ru



ПАСПОРТ

инновационного проекта

**1. Полное наименование проекта: Сравнительный анализ
законодательства о свободе слова, цензуре и пропаганде
в советском государстве и в антибольшевистских
движениях в период Гражданской войны в России**

2. Краткое описание (аннотация) проекта

Последние полтора века важность пропагандистской и агитационной деятельности возрастает. Высокие темпы развития технологий приводят к регулярному возникновению более эффективных и оперативных способов распространения информации, в результате чего возникло такое понятие как «информационная война». В сложных политических условиях государству следует учитывать даже самые негативные прогнозы развития и заранее готовиться реагировать на возможные внутренние угрозы. Это приводит к необходимости разработки эффективного механизма, отвечающего за правовое регулирование агитации, пропаганды и цензуры в условиях масштабного внутреннего конфликта, включающие в себя не только примерные тексты чрезвычайных нормативных правовых актов, но и систему необходимых для их исполнения органов, с проработкой их внутренней структуры, полномочий, компетенции и мер ответственности. Проведение такой работы крайне затруднительно без теоретического фундамента и данных об эффективности различных правовых предписаний и методов правоприменения, которые можно получить, в том числе, изучая исторические материалы

Особенно актуально при изучении заявленных правоотношений обратиться к периоду гражданской войны, развернувшейся в России во втором десятилетии прошлого века. В то время как в межгосударственных конфликтах выбор стороны обусловлен устойчивой территориальной или юридической связью между государством и человеком, во время гражданской войны роль пропаганды значительно возрастает, так как подавляющее большинство потенциальных участников конфликта не имеют заранее сформированной устойчивой связи ни с одной из сторон. Поэтому изучение законодательства именно периода гражданской войны представляется наиболее актуальным.

Большинство исследований политико-правовых вопросов, касающихся свободы слова в советском государстве и в небольшевистских движениях носили не юридический, а собственно исторический характер, в то время как здесь требуется междисциплинарный подход и синтез исторических методов с правовыми.

Результатом выполнения проекта станет система методов и особенностей правотворческой и правоприменительной деятельности в области свободы слова, цензуры и пропаганды, влияющих на эффективность взаимоотношений власти и населения в условиях внутригосударственного конфликта.

Такую систему и составленный на ее основе комплекс методических рекомендаций можно использовать как теоретическую базу при составлении проектов нормативных правовых актов призванных регулировать указанные вопросы в чрезвычайных обстоятельствах на территории Российской Федерации

| | |
|-----------------------------------------------------------------------------|--------------------------------------------------------------------------------------------------------------------------------------------------------------------|
| 3. Продукт(ы) проекта (объект коммерциализации) | Методические рекомендации по формированию экстренного законодательства в области свободы слова, цензуры и пропаганды, рассчитанного на чрезвычайные обстоятельства |
| 4. Уровень зрелости проекта | Начальный уровень. Подготовлены основные методы и инструменты реализации проекта |
| 5. Финансировались ли работы заявителя по данному направлению ранее | Нет |
| 6. Какие предприятия могут быть заинтересованы в результатах проекта | Органы государственной власти |
| 7. Патентная защита основных технических решений проекта | Нет |
| 8. Проводилась ли ранее экспертиза проекта | Нет |
| 9. Предполагаемое место реализации проекта | Российская Федерация |

| | |
|-------------------------------------------------------------------|-----------------------------------------------------------------------------------------------------------------------------------------------------------------------------------------------------------------------------------------------------------------------------------------------------------------------------------------------------------------------------------------------------------------------------------------------------------------------------------------------------------------------------------------------------------------------------------------------------------------------------------------------------------------------------------------------------------------------------------------------------------------------------------------------------------------------------------------------------------------------------------------------------------------------------------------------------------------------------------------------------------------------------------------------------------------------------------------------------------------------------------------------------------------------------------------------------------------------------------------------------------------------------------------------------|
| 10. Срок реализации проекта | 2 года |
| 11. Полная стоимость (бюджет) проекта, руб. | 2 000 000 |
| 12. Наличие соинвестора | Нет |
| 13. Основные соинвесторы проекта и объем (руб.) их участия | Нет |
| 14. Прогнозируемые риски проекта | Нет |
| 15. Уровень инновационности проекта | <p>Научная новизна исследования заключается в комплексном сравнительно-правовом анализе законодательства о свободе слова и цензуре в различных не-большевистских движениях юга России в период гражданской войны и том, что результаты этого анализа будут применены для решения проблем взаимоотношения государства и власти в вопросах свободы слова в условиях внутригосударственного конфликта. Вопросы, которые до этого освещались только в историческом контексте, были рассмотрены с правовой точки зрения с привлечением архивных источников, вводимых в научный оборот впервые. Впервые рассмотрены с позиций юридической науки нормативные акты не-большевистских государственных образований, регулирующие цензуру, агитацию и пропаганду, рассмотрены с точки зрения соответствия законодательству и общим принципам права отдельные правоприменительные акты, проанализирована с точки зрения эффективности система и внутренняя структура органов, реализующих политику в области свободы слова в не-большевистских движениях юга России. Результаты проведенного сравнительно-правового анализа, а также предложенные к рассмотрению и проанализированные материалы могут представлять интерес при экстренной необходимости в формировании законодательства, регулирующего рас-</p> |

**16. Сведения об инициаторе
(разработчике) проекта**

сма­три­вае­мые пра­во­от­но­ше­ния в ус­ло­виях внут­ри­го­су­дар­ствен­но­го кон­ф­лик­та
ФГБОУ ВО «Ку­бан­ский го­су­дар­ствен­ный аг­рар­ный уни­вер­си­тет и­ме­ни И. Т. Тру­би­ли­на»

Ав­тор(ы):

Ки­ри­чен­ко Ев­ге­ний Вла­ди­ми­ро­вич,
стар­ший пре­по­да­ва­тель

Кон­такт­ная ин­фор­ма­ция:

350044, г. Крас­но­дар, ул. Ка­ли­ни­на, 13,
юри­ди­че­ский фа­куль­тет, ка­фе­дра
го­су­дар­ствен­но­го и ме­ж­ду­на­род­но­го
пра­ва

Тел.: 8 (905) 403-05-03.

E-mail: kirichenko.e@edu.kubsau.ru



ПАСПОРТ

ин­но­ва­ци­он­но­го про­ек­та

1. Пол­ное на­име­но­ва­ние про­ек­та: Ти­по­ло­гия му­ни­ци­паль­ных рай­о­нов в кон­тек­сте ре­ги­о­наль­ной по­ли­ти­ки со­ци­аль­но-эко­но­ми­че­ско­го раз­ви­тия

2. Крат­кое опи­са­ние (ан­но­та­ция) про­ек­та

Большинство проблем социально-экономического развития территориально локализованы на уровне муниципальных образований. Социально-экономическое развитие территориальных единиц, таких как муниципальные районы, наглядно позволяет проследить, насколько дифференцированы социально-экономические процессы в регионе.

Цель проекта – разработка методики структурной типологии территорий в пределах региона или муниципального образования по уровню и динамике социально-экономического развития в целях получения более адекватной оценки, а затем корректировки региональной и муниципальной социально-экономической политики. При таком подходе территориальные образования рассматриваются в системе, решается задача выявления актуальных проблем территориальной неоднородности и состава наиболее проблемных территорий.

Объектами анализа выступают муниципальные районы (сельские поселения внутри муниципального района). Выбор показателей анализа определяется доступными источниками информации. Показатели группируются на экономические и социальные, кроме того среди них можно выделить показатели-

стимуляторы и показатели-дестимуляторы. Методика оценки предполагает два направления: сравнительно-статический и сравнительно-динамический.

На основании выбранных параметров оценки рассчитываются коэффициенты экономического и социального развития для каждого муниципального района (сельского поселения). Коэффициент социального развития определяется по формуле:

$$K_{C.P.}^t = \sum_{i=1}^n q_i^t,$$

где q_i^t – коэффициент развития по i -му социальному показателю, находится из соотношения:

для показателей-стимуляторов (если при увеличении значения i -го социального показателя уровень социального развития возрастает):

$$q_i^t = \frac{F_i^t}{F_{i\text{край}}^t},$$

где F_i^t – значение i -го социального показателя в периоде t , $F_{i\text{край}}^t$ – значение i -го социального показателя в целом по Краснодарскому краю;

t – период времени; i – число социальных параметров оценки, $1 \dots n$;

для показателей-дестимуляторов (если при увеличении значения i -го социального показателя уровень социального развития снижается):

$$q_i^t = \frac{F_{i\text{край}}^t}{F_i^t}.$$

Коэффициент экономического развития определяется по формуле:

$$K_{Э.Р.}^t = \sum_{j=1}^n q_j^t,$$

где q_j^t – коэффициент развития по j -му экономическому параметру, находится из соотношения:

для показателей-стимуляторов:

$$q_j^t = \frac{F_j^t}{F_{j\text{край}}^t},$$

где F_j^t – значение j -го экономического показателя в периоде t , $F_{j\text{край}}^t$ – значение j -го экономического показателя в целом по Краснодарскому краю;

t – период времени; j – число социальных критериев оценки, $1 \dots m$

для показателей-дестимуляторов:

$$q_j^t = \frac{F_{j\text{край}}^t}{F_j^t}.$$

Далее производится расчет интегрального коэффициента социально-экономического развития в статике по формуле средней арифметической величины за рассматриваемый период времени (5 лет например):

$$K_{C-Э\text{в статике}}^t = \overline{(K_{C.P.}^t + K_{Э.Р.}^t)}.$$

Далее производится расчет интегрального коэффициента социально-экономического развития в динамике как темп роста интегрального коэффициента социально-экономического развития:

$$K_{C-Э \text{ в динамике}}^t = \frac{K_{C-Э}^t}{K_{C-Э}^{t=1}}.$$

Затем производят ранжирование муниципальных районов по уровню интегрального коэффициента социально-экономического развития в статике, выделяют группы районов.

Важна не статика, а именно динамика. И в определении типов районов по социально-экономическому развитию используется индекс изменения показателя социально-экономического развития (темп роста) в выделенных ранее группах районов.

В зависимости от агрегированного интегрального уровня индекса изменения показателя социально-экономического развития в группах районов, выделяют подгруппы: прогрессирующие – величина индекса $> 1,00$; стагнирующие (отсутствие развития, застой) – индекс в пределах $0,98-1,00$; регрессирующие (снижение уровня развития) – индекс меньше $0,98$.

Завершающим этапом типологии является объединение выше обозначенных групп территорий в два противоположных по социально-экономическому развитию сегмента: 1) относительно благополучные и 2) проблемные с разделением на подгруппы: депрессивные, кризисные

| | |
|-----------------------------------------------------------------------------|-----------------------------------------------------------------------------------------------------------------------------------------------------------------------------------------------------------------------------------------|
| 3. Продукт(ы) проекта (объект коммерциализации) | Методика структурной типологии территорий по уровню и динамике социально-экономического развития и в целях выявления актуальных для региона проблем территориальной неоднородности и состава наиболее проблемных территориальных единиц |
| 4. Уровень зрелости проекта | Начальный уровень. Подготовлены инструменты реализации проекта |
| 5. Финансировались ли работы заявителя по данному направлению ранее | Нет |
| 6. Какие предприятия могут быть заинтересованы в результатах проекта | Органы государственной власти (региональные) и местного самоуправления на уровне муниципальных районов |
| 7. Патентная защита основных технических решений проекта | Нет |
| 8. Проводилась ли ранее экспертиза проекта | Нет |
| 9. Предполагаемое место реализации проекта | Краснодарский край |

| | |
|------------------------------------------------------------|---------------------------------------------------------------------------------------------------------------------------------------------------------------------------------------------------------------------------------------------------------------------------------------------------------------------------------------------------------|
| 10. Срок реализации проекта | 1 год |
| 11. Полная стоимость (бюджет) проекта, руб. | 50 000 |
| 12. Наличие соинвестора | Нет |
| 13. Основные соинвесторы проекта и объем (руб.) их участия | Нет |
| 14. Прогнозируемые риски проекта | Отсутствие необходимых средств |
| 15. Уровень инновационности проекта | Инновационный |
| 16. Сведения об инициаторе (разработчике) проекта | ФГБОУ ВО «Кубанский государственный аграрный университет имени И. Т. Трубилина» Автор(ы): Ломакина Оксана Вячеславовна, канд. экон. наук Контактная информация: 350044, г. Краснодар, ул. Калинина, 13, факультет управления, кафедра менеджмента Тел.: 8 (861) 221-59-43. E-mail: manage@kubsau.ru |



ПАСПОРТ

инновационного проекта

1. Полное наименование проекта: Уголовно-правовая охрана интеллектуальной собственности в сфере АПК

2. Краткое описание (аннотация) проекта

В условиях рыночных отношений, основанных на инновационной экономике особую значимость приобретает интеллектуальная собственность хозяйствующих субъектов в сфере АПК. Получение прибыли хозяйствующими субъектами во многом обусловлено надлежащей правовой охраной результатов их интеллектуальной деятельности (селекционных достижений, изобретений, программ для ЭВМ, фирменных наименований, наименований мест происхождения товара и др.) Посягательства на интеллектуальную собственность становятся тем самым наиболее общественно опасными. В этой связи необхо-

димом четкое понимание того, что является преступлением против интеллектуальной собственности в целях ее надлежащей охраны от посягательств недобросовестных товаропроизводителей. Также необходимо исключить риски уголовной ответственности руководителей и собственников сельскохозяйственных производств, за преступления, связанные с посягательствами на интеллектуальную собственность других хозяйствующих субъектов в сфере АПК.

Данная программа обеспечит более качественную профессиональную переподготовку заинтересованных специалистов. В ней впервые узко рассмотрены вопросы уголовной ответственности за преступления против интеллектуальной собственности в сфере АПК.

В разработанной программе детально разобраны обстоятельства, при которых может возникнуть риск уголовного преследования, четко исследованы все последствия привлечения к уголовной ответственности руководителей и собственников сельскохозяйственных производств за преступления против интеллектуальной собственности. В рамках курса будут освещены основные преступления, совершаемые против интеллектуальной собственности в сфере АПК с целью ее надлежащей охраны, а также предупреждения совершения указанных преступлений руководителями сельскохозяйственных производств

| | |
|-----------------------------------------------------------------------------|----------------------------------------------------------------------------------------------------------------------------------------------------------------------------------------------------|
| 3. Продукт(ы) проекта (объект коммерциализации) | Обновленные теоретические и практические знания уголовного законодательства, законодательства РФ об интеллектуальной собственности |
| 4. Уровень зрелости проекта | Действующее законодательство и, в частности, нормативные правовые акты, содержавшие нормы уголовного права и других отраслей права, связанные с охраной интеллектуальной собственности в сфере АПК |
| 5. Финансировались ли работы заявителя по данному направлению ранее | Нет |
| 6. Какие предприятия могут быть заинтересованы в результатах проекта | Руководители и собственники сельскохозяйственного товара производства |
| 7. Патентная защита основных технических решений проекта | Нет |
| 8. Проводилась ли ранее экспертиза проекта | Нет |
| 9. Предполагаемое место реализации проекта | Краснодарский край и иные субъекты РФ, в которых развивается аграрный сектор экономики |
| 10. Срок реализации проекта | 2 мес |

| | |
|------------------------------------------------------------|-----------------------------------------------------------------------------------------------------------------------------------------------------------------------------------------------------------------------------------------------------------------------------------------------------------------------------------------------------------------------------------------------------------------------------------------------|
| 11. Полная стоимость (бюджет) проекта, руб. | 450 000 |
| 12. Наличие соинвестора | Нет |
| 13. Основные соинвесторы проекта и объем (руб.) их участия | Нет |
| 14. Прогнозируемые риски проекта | Нет |
| 15. Уровень инновационности проекта | Впервые разработан проект для специалистов аграрного сектора экономики |
| 16. Сведения об инициаторе (разработчике) проекта | ФГБОУ ВО «Кубанский государственный аграрный университет имени И. Т. Трубилина» Автор(ы): Шульга Андрей Владимирович, канд. юр. наук, доцент, заведующий кафедрой; Лукки Екатерина Валерьевна, канд. юр. наук Контактная информация: 350044, г. Краснодар, ул. Калинина, 13, юридический факультет, кафедра уголовного права Тел.: 8 (861) 221-58-82. E-mail: kafedraugolovnogoprava@mail.ru |



ПАСПОРТ

инновационного проекта

1. Полное наименование проекта: Уголовно-правовые риски собственников и руководителей сельскохозяйственного производства

2. Краткое описание (аннотация) проекта

На сегодняшний день, наблюдается рост количества привлеченных к уголовной ответственности руководителей и собственников сельскохозяйственных производств. В этой связи необходимо четкое понимание того, как исключить риски уголовной ответственности руководителей и собственников сельскохозяйственных производств, поскольку это чревато не только целым рядом негативных последствий для последних, но и связано с существенным причинением вреда общественным отношениям (имущественного, экологиче-

ского и др). Данная программа обеспечит более качественную профессиональную переподготовку заинтересованных специалистов. В ней впервые узко рассмотрены вопросы уголовной ответственности за преступления в сфере АПК.

В разработанной программе детально разобраны обстоятельства, при которых может возникнуть риск уголовного преследования, четко исследованы все последствия привлечения к уголовной ответственности руководителей и собственников сельскохозяйственных производств. В рамках курса будут освещены основные преступления, совершаемые в сфере АПК с целью предупреждения их совершения руководителями сельскохозяйственных производств

| | |
|-----------------------------------------------------------------------------|----------------------------------------------------------------------------------------------------------------------------------------------------------------------------------------------------------------------|
| 3. Продукт(ы) проекта (объект коммерциализации) | Пособие для наиболее рационального ведения дел собственникам и руководителям предпринимательской деятельности в сфере АПК в целях сокращения рисков возбуждения уголовно-правовых производств в данной категории дел |
| 4. Уровень зрелости проекта | Разработан, требует анализа пригодности на практике |
| 5. Финансировались ли работы заявителя по данному направлению ранее | Нет |
| 6. Какие предприятия могут быть заинтересованы в результатах проекта | Руководители и собственники сельскохозяйственных производств; лица, работающие или желающие работать в сфере АПК |
| 7. Патентная защита основных технических решений проекта | Нет |
| 8. Проводилась ли ранее экспертиза проекта | Нет |
| 9. Предполагаемое место реализации проекта | Краснодарский край и иные субъекты РФ, в которых развивается аграрный сектор экономики |
| 10. Срок реализации проекта | 4 мес |
| 11. Полная стоимость (бюджет) проекта, руб. | 152 334 |
| 12. Наличие соинвестора | Нет |
| 13. Основные соинвесторы проекта и объем (руб.) их участия | Нет |
| 14. Прогнозируемые риски проекта | Достаточно узкий профиль |

| | |
|----------------------------------------------------------|-----------------------------------------------------------------------------------------------------------------------------------------------------------------------------------------------------------------------------------------------------------------------------------------------------------------------------------------------------------------------------------------------------------------------------------------------------------|
| 15. Уровень инновационности проекта | Этот проект не имеет аналогов, лекции на подобные темы читаются практиками в узком контексте |
| 16. Сведения об инициаторе (разработчике) проекта | <p>ФГБОУ ВО «Кубанский государственный аграрный университет имени И. Т. Трубилина»</p> <p>Автор(ы): Шульга Андрей Владимирович, канд. юр. наук, заведующий кафедрой; Лукки Екатерина Валерьевна, канд. юр. наук</p> <p>Контактная информация: 350044, г. Краснодар, ул. Калинина, 13, юридический факультет, кафедра уголовного права Тел.: 8 (861) 221-58-82. E-mail: kafedraugolovnogoprava@mail.ru</p> |



ПАСПОРТ

инновационного проекта

- 1. Полное наименование проекта: Уголовно-процессуальные аспекты в уголовно-исполнительном праве**
- 2. Краткое описание (аннотация) проекта**

В современном уголовно-процессуальном и уголовно-исполнительном праве регулируются общественные отношения по своей сущности схожие между собой или дополняющие друг друга. Многие ситуационные моменты содержания и перемещения осужденных, заключенных под стражу, задержанных в качестве подозреваемых в исправительных учреждениях, следственных изоляторах, изоляторах временного содержания нельзя урегулировать без применения норм указанных отраслей права. Однако до настоящего времени многие ситуации, возникающие на практике, вызывают затруднения у работников указанных учреждений, а также у следователей, дознавателей и прокуроров в их правильном разрешении и применении необходимых правовых предписаний. По многим моментам такие ситуации вообще не имеют никакой правовой регламентации.

Проект имеет целью выявить такие неурегулированные правом ситуации, четко определить нормы какой отрасли права – уголовно-процессуальной или уголовно-исполнительной – необходимо применять при их возникновении, предложить правовые правила их разрешения. Проект также ценен тем, что создается на стыке двух отраслей права

| | |
|-----------------------------------------------------------------------------|------------------------------------------------------------------------------------------------------------------------------------------------------------------------------------------------------------------------------------------------------------------------------------------------------------------------|
| 3. Продукт(ы) проекта (объект коммерциализации) | Подготовленные предложения по изменению и дополнению уголовно-процессуального и уголовно-исполнительного законодательства о содержании и перемещении осужденных, заключенных под стражу, задержанных в качестве подозреваемых в исправительных учреждениях, следственных изоляторах и изоляторах временного содержания |
| 4. Уровень зрелости проекта | Некоторые предложения по данной тематике опубликованы в центральных юридических журналах |
| 5. Финансировались ли работы заявителя по данному направлению ранее | Нет |
| 6. Какие предприятия могут быть заинтересованы в результатах проекта | ФСИН, прокуратура, Следственный комитет РФ, МВД РФ, ФСБ РФ |
| 7. Патентная защита основных технических решений проекта | Нет |
| 8. Проводилась ли ранее экспертиза проекта | Нет |
| 9. Предполагаемое место реализации проекта | Россия |
| 10. Срок реализации проекта | 1 год |
| 11. Полная стоимость (бюджет) проекта, руб. | 600 000 |
| 12. Наличие соинвестора | Нет |
| 13. Основные соинвесторы проекта и объем (руб.) их участия | Нет |
| 14. Прогнозируемые риски проекта | Нет |
| 15. Уровень инновационности проекта | Поможет законодателю четко и обоснованно сформулировать правовые нормы о порядке содержания и перемещения осужденных, заключенных под стражу, задержанных в качестве подозреваемых в исправительных учреждениях, следственных изоляторах и изоляторах временного содержания |

**16. Сведения об инициаторе
(разработчике) проекта**

ФГБОУ ВО «Кубанский государствен-
ный аграрный университет имени
И. Т. Трубилина»

Автор(ы):

Малин Петр Михайлович,
канд. юр. наук, доцент;
Пивень Алексей Васильевич,
канд. юр. наук, доцент

Контактная информация:

350044, г. Краснодар, ул. Калинина, 13,
юридический факультет, кафедра
уголовного процесса

Тел.: 8 (861) 221-58-48.

E-mail: ugovov-process@kubsau.ru



ПАСПОРТ

инновационного проекта

**1. Полное наименование проекта: Учебный многоязычный
терминологический словарь сельского хозяйства**

2. Краткое описание (аннотация) проекта

Изучение русских сельскохозяйственных терминов для студентов-иностранцев является очень сложной задачей, так как к ним относятся специфическая лексика, включающая слова научного языка с определенным, четко ограниченным значением, при этом взаимодействующая с терминами смежных наук и включающая в себя междисциплинарные понятия. Усложняет задачу также и факт того, что в последние годы лексический состав современной русской сельскохозяйственной терминологии значительно расширился за счет большого количества иноязычных заимствований терминологического характера, неологизмов и аббревиатур, обусловленных тенденцией к активной модернизации АПК, в основе которой лежит переход к «интеллектуальному» сельскому хозяйству.

Актуальность создания многоязычного терминологического словаря обусловлена тем, что он будет иметь большое значение как для иностранных студентов, овладевающих русским языком в контексте получаемой профессии, так и для самих специалистов аграрной сферы, так как в нем будут представлены не только термины с адаптированным под восприятие иностранными обучающимися лексикографическим описанием, но и термины в их профессиональном окружении, что позволит пользователям словаря овладеть поня-

тийным аппаратом науки о сельском хозяйстве, тем самым повысив свою профессиональную компетентность.

Словарь будет представлять собой учебное издание по различным вопросам сельского хозяйства (около 1500 терминов и научных понятий): экономике, земледелию, растениеводству, животноводству, механизации и электрификации сельского хозяйства, мелиорации, агрохимии и почвоведению, ветеринарии, селекции, семеноводству, строительству, архитектуре и др.

| | |
|-----------------------------------------------------------------------------|-------------------------------------------------------------------------------------------------------------------------------------------------------------------------------------------------------------------------------------------------------------------------------------------------------------------------------------------|
| 3. Продукт(ы) проекта (объект коммерциализации) | Учебный многоязычный терминологический словарь сельского хозяйства |
| 4. Уровень зрелости проекта | Сбор материала с его лексикографическим описанием проводился в течение 5 лет |
| 5. Финансировались ли работы заявителя по данному направлению ранее | Нет |
| 6. Какие предприятия могут быть заинтересованы в результатах проекта | Иностранные и российские студенты аграрных вузов и колледжей России, ближнего и дальнего зарубежья, изучающие русский язык, преподаватели, специалисты и практики сельского хозяйства, руководители сельскохозяйственных предприятий и объединений, научные работники, другие лица, связанные с сельским хозяйством или интересующиеся им |
| 7. Патентная защита основных технических решений проекта | Нет |
| 8. Проводилась ли ранее экспертиза проекта | Нет |
| 9. Предполагаемое место реализации проекта | Краснодарский край |
| 10. Срок реализации проекта | 1 год |
| 11. Полная стоимость (бюджет) проекта, руб. | 300 000 |
| 12. Наличие соинвестора | Нет |
| 13. Основные соинвесторы проекта и объем (руб.) их участия | Нет |
| 14. Прогнозируемые риски проекта | Нет |

| | |
|----------------------------------------------------------|-------------------------------------------------------------------------------------------------------------------------------------------------------------------------------------------------------------------------------------------------------------------------------------------------------------------------------------------------------------------------------------------------------------------------------------------------------------------------------------------------------------------------------------------------------------------------|
| 15. Уровень инновационности проекта | Впервые будет создан учебный многоязычный терминологический словарь сельского хозяйства |
| 16. Сведения об инициаторе (разработчике) проекта | <p>ФГБОУ ВО «Кубанский государственный аграрный университет имени И. Т. Трубилина»</p> <p>Автор(ы): Павловская Ольга Евгеньевна, д-р фил. наук, профессор; Рыбальченко Ольга Владимировна, канд. фил. наук, доцент; Шушанян Наринэ Суреновна, старший преподаватель</p> <p>Контактная информация: 350044, г. Краснодар, ул. Калинина, 13, учетно-финансовый факультет, кафедра русского языка и речевой коммуникации</p> <p>Тел.: 8 (861) 221-52-68. E-mail: rus-jazyk@kubsau.ru</p> |



ПАСПОРТ

ИННОВАЦИОННОГО ПРОЕКТА

1. Полное наименование проекта: Формирование инновационной среды предпринимательских экосистем в условиях цифровой экономики

2. Краткое описание (аннотация) проекта

Формирование инновационной среды и инфраструктурного окружения институтов развития служит мощным стимулом эффективного функционирования предпринимательских экосистем, формирования и реализации конкурентных преимуществ их центрального их ядра – корпоративных структур.

Построение и развитие системы устойчивых отношений между участниками предпринимательской экосистемы и потребительским сегментом рынка строятся в инфокоммуникационном пространстве посредством торговых площадок и цифровых платформ. Концептуальная позиция авторов к формированию цифровой платформы предпринимательских экосистем отражена на рисунке 1.

При построении предпринимательской экосистемы в инновационной среде вокруг индустриальной компании, реализующей свои меритократические целевые установки, формируются профессиональные площадки взаимодействия между различными производителями, потребителями, посредниками, экспертами, которые находят друг друга в процессе обмена виртуальными и реальными активами, интеллектуальным капиталом (рисунок 2). Именно индустриальные корпорации становятся архитектором зарождающейся экосистемы, вовлекая в ее поле профессиональное бизнес-сообщество



Рисунок 1 – Инновационный подход к построению цифровой платформы предпринимательских экосистем

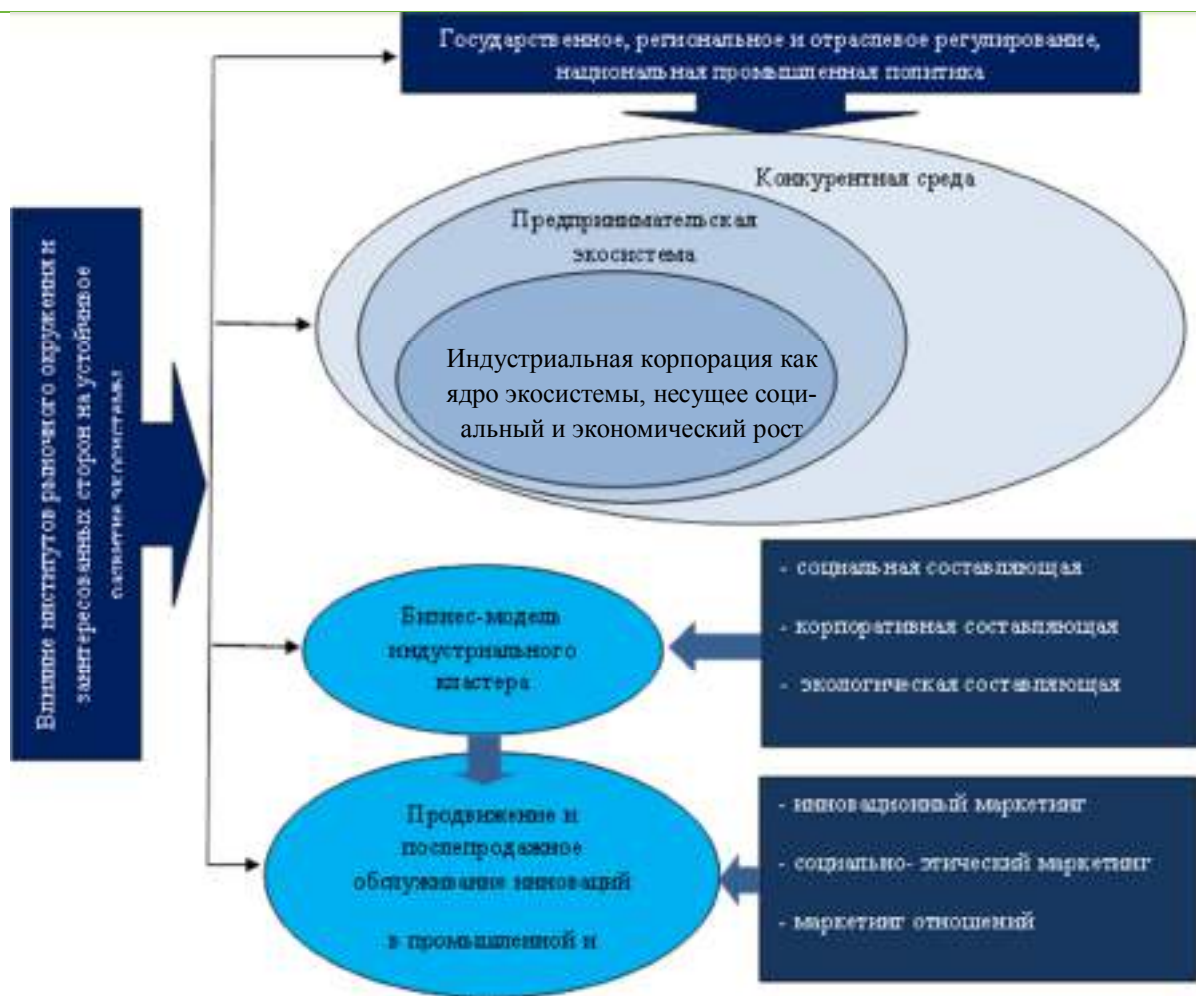


Рисунок 2 – Авторская модель построения предпринимательской экосистемы на рынке промышленной и потребительской продукции

3. Продукт(ы) проекта (объект коммерциализации)

Авторский методический инструментальный построения цифрового пространственного поля индустриальных корпораций и механизм формирования инновационной среды как базисного условия устойчивого развития предпринимательских экосистем

4. Уровень зрелости проекта

Апробация результатов исследования. Проведена рейтинговая оценка устойчивого развития крупных индустриальных, перерабатывающих и логистических корпораций в разрезе его составных структурных элементов: социальная направленность, экология и природоохранные мероприятия, развитие территорий, взаимодействие и развитие стратегического партнерства с субъектами МСП, корпоративная экономика. Выяв-

лены социальные экологические и экономические эффекты в рамках парадигмы устойчивого развития ESG, среди которых рефинансирование портфельных инвестиций в объекты производственной деятельности корпорации и ее инфраструктуры через эмиссию различных финансовых инструментов, в том числе «зеленых» облигаций; сокращение выбросов парниковых газов в атмосферу, которые позволяют проводить мероприятия по нивелированию негативного воздействия углеродных выбросов; расширение территориального пространства и формирование новых рынков социальной и инновационной активности индустриальных корпораций; развитие человеческого капитала и его комфортной среды.

Публикации. Основные результаты исследования отражены в 12 научных работах, в том числе в двух монографиях, одном учебнике, 5 статьях, опубликованных в ведущих рецензируемых научных журналах, рекомендованных ВАК, 2 статьях, включенных в реферативную базу данных публикаций в научных журналах Web of Science, объемом авторского текста – 8,5 печатных листов

| | |
|----------------------------------------------------------------------|-------------------------------------------------------------------------------------------------------------------------------------------------|
| 5. Финансировались ли работы заявителя по данному направлению ранее | Нет |
| 6. Какие предприятия могут быть заинтересованы в результатах проекта | Промышленные предприятия и индустриальные корпорации Ростовской области, Краснодарского и Ставропольского краев |
| 7. Патентная защита основных технических решений проекта | Нет |
| 8. Проводилась ли ранее экспертиза проекта | Международный банковский институт имени Анатолия Собчака (Санкт-Петербург); Аналитический центр при Правительстве Российской Федерации (Москва) |

| | |
|-------------------------------------------------------------------|-----------------------------------------------------------------------------------------------------------------------------------------------------------------------------------------------------------------------------------------------------------------------------------------------------------------------------------------------------------------------------------------------------------------------------------------------------------------------------------------------------------------------------------------------------------------------------------------------------------------------------------------------------------------------------------------------------------------------------------------------------------------------------------------------------------------------------------------------------------------------------------------------------------------------------------------------------------------------------------------------------------------------------------------------------------------------------------|
| 9. Предполагаемое место реализации проекта | Промышленные предприятия и индустриальные корпорации Ростовской области, Краснодарского и Ставропольского краев |
| 10. Срок реализации проекта | 5 лет |
| 11. Полная стоимость (бюджет) проекта, руб. | 40 000 000 |
| 12. Наличие соинвестора | Нет |
| 13. Основные соинвесторы проекта и объем (руб.) их участия | Нет |
| 14. Прогнозируемые риски проекта | Технико-технологический, Экосистемный Экологический, Операционный, Конъюнктурный |
| 15. Уровень инновационности проекта | Проведено исследование функционирования предпринимательских экосистем в рамках реализации национальной программы «Цифровая экономика Российской Федерации». Выявлена системообразующая роль индустриальных корпораций, которые становятся ядром, организатором и драйвером экосистемы с целью взаимовыгодного вовлечения участников, предоставляя заинтересованным лицам и социуму удобные, безопасные и качественные потребительские продукты и услуги. Раскрыты проблемы формирования институционального окружения инновационной среды, позволяющей сформировать и реализовать конкурентные преимущества предпринимательских экосистем. Раскрыты механизмы социально-корпоративного взаимодействия научно-образовательного пространства и предпринимательского сообщества. Подчеркивается значимая роль действенной системы экологического мониторинга корпоративных институтов как фактора устойчивого развития предпринимательских экосистем. Развиваются методические подходы взаимодействия предпринимательских сообществ с инновационной средой внешнего окружения в усло- |

виях цифровой и циркулярной экономики

16. Сведения об инициаторе (разработчике) проекта

ФГБОУ ВО «Кубанский государственный аграрный университет имени И. Т. Трубилина»

Автор(ы):

Родин Денис Яковлевич,
д-р экон. наук, доцент;
Питерская Людмила Юрьевна,
д-р экон. наук, заведующий кафедрой,
профессор;
Зиниша Ольга Станиславовна,
канд. экон. наук, доцент.

Контактная информация:

350044, г. Краснодар, ул. Калинина, 13,
факультет финансы и кредит, кафедра
денежного обращения и кредита.

Тел.: 8 (861) 221-59-41.

E-mail: den-kredit@kubsau.ru



ПАСПОРТ

инновационного проекта

1. Полное наименование проекта: Формирование информационной системы эффективного управления сельскохозяйственным производством посредством интеграции информационных потоков финансового, налогового и управленческого учета (по материалам организаций Краснодарского края)

2. Краткое описание (аннотация) проекта

Исследование теории и методологии интеграции и гармонизации учетных данных бухгалтерского и фискального характера с целью контроля, анализа, управления и оптимизации налогообложения сельскохозяйственных организаций. Научные исследования направлены на развитие АПК Краснодарского края.

Исследован и выявлен в ряде исследуемых организаций налоговый риск, связанный с болезнью сельскохозяйственных культур на примере пшеницы.

Уточнены формулировки понятий «консолидированная финансовая отчетность» и «группа компаний»; разработан алгоритм консолидации «группы компаний»

Проведен ретроспективный анализ информативности российской бухгалтерской отчетности на примере показателей бухгалтерского баланса, сделаны обоснованные выводы о показателях всех разделов баланса.

Разработан алгоритм проверки операций между организациями на предмет соответствия условиям, согласно которым сделка признается контролируемой.

Проведен анализ уровня налоговой нагрузки сельскохозяйственных организаций Краснодарского края.

Разработан порядок расчета отложенного ЕСХН и анализа его движения, а также формат управленческого отчета о величине отложенного ЕСХН.

Разработан формат сводного налогового бюджета. Сформулирована уточненная трактовка термина «налоговый анализ», разработана схема проведения комплексного налогового анализа. Разработана аналитическая справка-расчет с целью точной оценки влияния отложенных налогов на денежные потоки. Предложена формула расчета влияния временных разниц на текущие платежи по налогу на прибыль, проведен анализ влияния отложенных налогов на денежные потоки ряда исследуемых сельскохозяйственных организаций.

Разработана схема-алгоритм и форма контрольного листа, позволяющие выявлять оптимальный режим налогообложения для сельскохозяйственных товаропроизводителей.

Исследованы учетные политики по ведению бухгалтерского учета различных организаций среднего и малого бизнеса г. Краснодара и Краснодарского края, предложено в учетной практике сельскохозяйственной организации использовать два метода формирования резервов по сомнительным долгам, как в отдельности, так и в совокупности.

Изучено состояние учета затрат и выхода продукции отрасли молочного скотоводства (на примере исследуемой пилотной организации) и в целях его совершенствования внесены ряд предложений. На примере ряда сельскохозяйственных организаций Краснодарского края рассмотрен порядок учета затрат и исчисления себестоимости продукции озимых зерновых, предложен порядок расчета себестоимости озимых зерновых с учетом их качества.

Разработана система управленческого учета в контексте идеологии совершенствования (кайдзен), систематизированы элементы управленческого учета, выделены этапы развития управленческого учета, внесены изменения в трактовку ряда категорий управленческого учета, сформированы типовые корреспонденции счетов, разработан фрагмент инструкции по применению финансово-результатных счетов в части учета маржинального дохода.

Произведены расчеты изменения физико-химических показателей конкретного вида корма, а именно силоса из бобово-злаковых смесей однолетних и многолетних трав, показаны разные варианты методики отражения на счетах бухгалтерского учета суммы обесценения кормов и семян: путем создания резерва и без создания резерва; рассмотрены вопросы оценки в сельскохозяйственных организациях кормов и семян собственного производства; определены методы расчета справедливой стоимости кормов и семян; предложен порядок создания резерва под обесценение стоимости кормов и семян

Исследованы причины возникающих сложностей правоприменительной практики и практики реализации мер экономического воздействия; предложена система единого учета; представлена последовательность формирования первичных учетных сведений, указаны некоторые атрибуты учетной информации, используемые в целях оценки фактических обстоятельств экономических отношений; разработана учетная система, основанная на автоматизированном модуле с установленными алгоритмами и образцами экономического поведения хозяйственников; рассмотрены условия обеспечения простоты хозяйственного учета и предложен механизм формирования учетной информации в рамках единой автоматизированной единой учетной системы.

Систематизирована схема движения информационных потоков в рамках гармонизации бухгалтерского и налогового учета; обосновано отнесение налогового риска утраты права применения ЕСХН в состав такой учетной категории как «оценочное обязательство»; определен перечень рисков договорных отношений сельскохозяйственных товаропроизводителей на ЕСХН

3. Продукт(ы) проекта

(объект коммерциализации)

- алгоритм проверки операций между организациями на предмет соответствия условиям, согласно которым сделка признается контролируемой;
 - порядок расчета отложенного ЕСХН и анализа его движения; формат управленческого отчета о величине отложенного ЕСХН;
 - формат сводного налогового бюджета, схема проведения комплексного налогового анализа, аналитическая справка-расчет с целью точной оценки влияния отложенных налогов на денежные потоки, формула расчета влияния временных разниц на текущие платежи по налогу на прибыль;
 - схема-алгоритм и форма контрольного листа, позволяющие выявлять оптимальный режим налогообложения для сельскохозяйственных товаропроизводителей;
 - система управленческого учета в контексте идеологии совершенствования (кайдзен);
 - расчеты изменения физико-химических показателей конкретного вида корма, а именно силоса из бобово-злаковых смесей однолетних и многолетних трав; варианты методики отражения на счетах
-

| | |
|-----------------------------------------------------------------------------|---------------------------------------------------------------------------------------------------------------------------------------------------------------------------------------------------------------------------------------------------------------------------------------------------------------------------------------------------------------------------------------------------------------------------------------------------------------------------------------------------------------------------------------------------------------------------------------------------------------------------------------------------------------------------------------------------------------------------------------------------------------------------------------------------|
| | <p>бухгалтерского учета суммы обесценения кормов и семян: путем создания резерва и без создания резерва; методы расчета справедливой стоимости кормов и семян; порядок создания резерва под обесценение стоимости кормов и семян. система единого учета;</p> <p>– последовательность формирования первичных учетных сведений, атрибуты учетной информации, используемые в целях оценки фактических обстоятельств экономических отношений;</p> <p>– учетная система, основанная на автоматизированном модуле с установленными алгоритмами и образцами экономического поведения хозяйственников;</p> <p>– схема движения информационных потоков в рамках гармонизации бухгалтерского и налогового учета; перечень рисков договорных отношений сельскохозяйственных товаропроизводителей на ЕСХН</p> |
| 4. Уровень зрелости проекта | Научная разработка |
| 5. Финансировались ли работы заявителя по данному направлению ранее | Грант РФФИ и администрации Краснодарского края № 16-46-230131 |
| 6. Какие предприятия могут быть заинтересованы в результатах проекта | Организации отрасли АПК |
| 7. Патентная защита основных технических решений проекта | Нет |
| 8. Проводилась ли ранее экспертиза проекта | Да |
| 9. Предполагаемое место реализации проекта | Сельскохозяйственные организации Краснодарского края |
| 10. Срок реализации проекта | 3 года |
| 11. Полная стоимость (бюджет) проекта, руб. | 1 500 000 |
| 12. Наличие соинвестора | Нет |

| | |
|------------------------------------------------------------|-------------------------------------------------------------------------------------------------------------------------------------------------------------------------------------------------------------------------------------------------------------------------------------------------------------------------------------------------------------------------------------------------------------------------------------------------------------------------------------------------------------------------------------------------------------------------------------------------------------------------------------------------------------------------------------------------------------------------------------------------------------------------------------------------------------------------------------------------------------------------------|
| 13. Основные соинвесторы проекта и объем (руб.) их участия | Нет |
| 14. Прогнозируемые риски проекта | Нет |
| 15. Уровень инновационности проекта | <p>Результаты научных разработок содержат элементы приращения научного знания и могут использоваться в практической деятельности экономических субъектов с целью создания инновационной информационной системы с целью управления сельскохозяйственным производством</p> |
| 16. Сведения об инициаторе (разработчике) проекта | <p>ФГБОУ ВО «Кубанский государственный аграрный университет имени И. Т. Трубилина»</p> <p>Автор(ы): Сигидов Юрий Иванович, д-р экон. наук, профессор, заведующий кафедрой; Адаменко Александр Александрович, д-р экон. наук, профессор; Башкатов Вадим Викторович, канд. экон. наук, доцент; Коровина Марина Александровна, канд. экон. наук, доцент; Мороз Наталья Юрьевна, канд. экон. наук, доцент; Оксанич Елена Анатольевна, канд. экон. наук, доцент; Першин Сергей Петрович, канд. экон. наук, доцент; Ясменко Галина Николаевна, канд. экон. наук, доцент.</p> <p>Контактная информация: 350044, г. Краснодар, ул. Калинина, 13, учетно-финансовый факультет, кафедра теории бухгалтерского учета. Тел.: 8 (861) 221-58-30. E-mail: tbu_kuban@mail.ru</p> |



ПАСПОРТ

инновационного проекта

1. Полное наименование проекта: **Функции и полномочия прокурора в уголовном судопроизводстве**

2. Краткое описание (аннотация) проекта

Прокурор является одним из субъектов уголовного судопроизводства, который участвует во всех стадиях уголовного процесса – при возбуждении уголовного дела, его расследовании и рассмотрении дела в судебных инстанциях. В 2007 г. при прокуратуре был образован Следственный комитет, возглавляемый Председателем. 15 января 2011 г. Следственный комитет РФ выделен в отдельное ведомство, административно не подчиненное прокуратуре. Многие процессуальные полномочия прокурора в отношении следователей перешли к руководителям следственных органов комитета. В то же время полномочия прокурора в отношении дознавателей, которые также производят расследование уголовных дел и находятся в подчинении других ведомств (МВД, ФСБ и т. д.), остались, в основном, прежние. Сложилось неоднозначное процессуальное положение прокурора – в отношении следователя прокурор обладает полномочиями рекомендательного характера, а в отношении дознавателя – властно-распорядительного, хотя те и другие выполняют одну и ту же функцию – расследование преступлений.

В научной литературе и в практике в этой связи нет единого понимания выполняемых прокурором функций и полномочий в досудебных стадиях. Нет единого понимания и о его функциях в судебных стадиях.

Проект направлен на исследование роли прокурора в уголовном судопроизводстве и выработку предложений о выполняемых им функций в досудебных и судебных стадиях уголовного процесса, а также на обоснование необходимых полномочий для эффективной реализации этих функций

| | |
|-----------------------------------------------------------------------------|--------------------------------------------------------------------------------|
| 3. Продукт(ы) проекта (объект коммерциализации) | Комплексная модель функций и полномочий прокурора в уголовном судопроизводстве |
| 4. Уровень зрелости проекта | Была опубликована монография и 30 научных статей по данной тематике |
| 5. Финансировались ли работы заявителя по данному направлению ранее | Нет |
| 6. Какие предприятия могут быть заинтересованы в результатах проекта | Прокуратура, Следственный комитет РФ, МВД РФ, ФСБ РФ |
| 7. Патентная защита основных технических решений проекта | Нет |

| | |
|------------------------------------------------------------|---------------------------------------------------------------------------------------------------------------------------------------------------------------------------------------------------------------------------------------------------------------------------------------------------------------------------------------------------------------------------------------------------------------------|
| 8. Проводилась ли ранее экспертиза проекта | Нет |
| 9. Предполагаемое место реализации проекта | Россия |
| 10. Срок реализации проекта | 1 год |
| 11. Полная стоимость (бюджет) проекта, руб. | 500 000 |
| 12. Наличие соинвестора | Нет |
| 13. Основные соинвесторы проекта и объем (руб.) их участия | Нет |
| 14. Прогнозируемые риски проекта | Нет |
| 15. Уровень инновационности проекта | Поможет законодателю четко и обоснованно сформулировать функции и полномочия прокурора в уголовном судопроизводстве |
| 16. Сведения об инициаторе (разработчике) проекта | <p>ФГБОУ ВО «Кубанский государственный аграрный университет имени И.Т. Трубилина»</p> <p>Автор(ы): Тушев Александр Александрович, д-р юр. наук, заведующий кафедрой</p> <p>Контактная информация: 350044, г. Краснодар, ул. Калинина, 13, юридический факультет, кафедра уголовного процесса Тел.: 8 (861) 221-58-48. E-mail: ugovlov-process@kubsau.ru</p> |



ПАСПОРТ

инновационного проекта

1. Полное наименование проекта: **Ценность познания нового как фактор становления конкурентоспособности личности в социальных и экономических условиях современного общества**

2. Краткое описание (аннотация) проекта

Эпоха информационного общества связана с развитием инновационных технологий и информатизацией всех сфер производства, совершенствованием системы сотрудничества и торговли, развитием теории и практики управления и технологий обучения.

Как правило, самые успешные представители разных исторических эпох олицетворяют квинтэссенцию ценностей своего времени, т. к. в каждой личности отражается особенность той эпохи, к которой она принадлежит. Быть конкурентоспособным в определенном обществе – это значит знать, что ценится в этом обществе, поскольку ведущую роль в системе факторов конкурентоспособности выполняет ценностно-смысловой компонент, как понимание личностью смысла того, что является инструментом эффективного вхождения в социум. Именно в ценностном компоненте конкурентоспособности отражена сама идея субъекта конкуренции «ради чего» он вступает в конкурентные отношения.

В современном обществе информация стала фактором действительности, порождающим социальное неравенство. Элита современного общества, объединяет в себе людей, обладающих знанием о наиболее прогрессивных вариантах развития производства и общества. Таким образом, ценностью современного общества являются выдающиеся способности в сфере инновационного научного знания. Соответственно, ценность познания нового является фактором конкурентоспособности личности в современном обществе, обуславливающим развитие ее параметров: четкость целей и ценностных ориентаций, трудолюбие, творческое отношение к делу, способность к риску, независимость, способность быть лидером, стрессоустойчивость, стремление к непрерывному профессиональному росту и саморазвитию, к высокому качеству конечного продукта

3. **Продукт(ы) проекта (объект коммерциализации)**

Данное исследование планируется посвятить изучению ценности познания нового как фактора становления конкурентоспособности личности в информационном обществе, выделить уровни развития ценности познания нового, выявить ранговое место ценности познания нового в структуре ценностных ориентаций личности, выделить типы становления кон-

| | |
|-----------------------------------------------------------------------------|-----------------------------------------------------------------------------------------------------------------------------------------------------------------------------------------------------------------------------------------------------------------------------------------------------------------------------------------------------------------------------------------------------------------------------------------------------------------------------------------------------------------------------------------------------------------------------------------------------------------------------------------------------------------------------|
| | <p>курентоспособности личности, отличающиеся ранговой структурой ценностных ориентаций и характеристикой связи ценности познания нового с параметрами конкурентоспособности личности: четкость целей и ценностных ориентаций, трудолюбие, творческое отношение к делу, способность к риску, независимость, способность быть лидером, стрессоустойчивость, стремление к непрерывному профессиональному росту и саморазвитию, к высокому качеству конечного продукта.</p> <p>На основе полученных данных планируется составить комплексную программу развития конкурентоспособности личности в современных социальных и экономических условиях и применить ее на практике</p> |
| 4. Уровень зрелости проекта | Проект находится на начальном этапе развития и нуждается в инвестировании |
| 5. Финансировались ли работы заявителя по данному направлению ранее | Нет |
| 6. Какие предприятия могут быть заинтересованы в результатах проекта | <ol style="list-style-type: none"> 1. Высшие учебные заведения и научно-исследовательские институты (НИИ). 2. Администрация региона и муниципальных образований. 3. Государственные, муниципальные, частные предприятия региона |
| 7. Патентная защита основных технических решений проекта | Нет |
| 8. Проводилась ли ранее экспертиза проекта | Нет |
| 9. Предполагаемое место реализации проекта | Краснодарский край |
| 10. Срок реализации проекта | 3 года |
| 11. Полная стоимость (бюджет) проекта, руб. | 800 000 |
| 12. Наличие соинвестора | Нет |
| 13. Основные соинвесторы проекта и объем (руб.) их участия | Нет |

| | |
|----------------------------------------------------------|-----------------------------------------------------------------------------------------------------------------------------------------------------------------------------------------------------------------------------------------------------------------------------------------------------------------------------------------------------------------------------------|
| 14. Прогнозируемые риски проекта | Нет |
| 15. Уровень инновационности проекта | Комплексная программа развития конкурентоспособности личности в социальных и экономических условиях современного общества для повышения качества жизни населения региона |
| 16. Сведения об инициаторе (разработчике) проекта | ФГБОУ ВО «Кубанский государственный аграрный университет имени И. Т. Трубилина» Автор(ы): Кох Марина Николаевна, канд. психол. наук, доцент Контактная информация: 350044, г. Краснодар, ул. Калинина, 13, факультет управления, кафедра педагогики и психологии Тел.: 8 (861) 221-58-10. E-mail: pedagog-psihol@kubsau.ru |



ПАСПОРТ

инновационного проекта

1. Полное наименование проекта: **Цивилизационные особенности российской правовой системы**

2. Краткое описание (аннотация) проекта

Предлагаемый проект направлен на выявление места России в мировом сообществе цивилизации и влияния на правовую систему российского государства цивилизационных особенностей России. Для настоящего времени эти особенности не стали объектом специального юридического исследования. Не исследовались особенности цивилизационного пути дореволюционной России; теоретические основы социалистической модели построения общества в российском леворадикальном варианте; формирование социалистической модели с характерными чертами стран восточной цивилизации в Советском государстве; тип цивилизации в постсоветской России. Одним из наиболее важных аспектов данной проблемы является анализ особенностей различных источников права в российской правовой системе: правового обычая, нормативного договора и общих принципов права в качестве источников права в России, нормативно-правового акта. Характеристика особенностей различных видов источников права в российской правовой системе, особенно-

стей законодательного процесса и подзаконного правотворчества – является ключевой в системе научных проблем в данной сфере. И в дальнейшем исследовательская группа предполагает раскрыть особенности цивилизационного пути российского государства, особенности нормативно правового акта как основного источника российского права, системы права и системы законодательства

| | |
|-----------------------------------------------------------------------------|---------------------------------------------------------------------------------------------------------------------------------------------------------------|
| 3. Продукт(ы) проекта (объект коммерциализации) | Не рассматривается |
| 4. Уровень зрелости проекта | Будут частично использованы ранее полученные результаты |
| 5. Финансировались ли работы заявителя по данному направлению ранее | Нет |
| 6. Какие предприятия могут быть заинтересованы в результатах проекта | Результаты исследования могут быть использованы в учебном процессе по программам бакалавриата и магистратуры |
| 7. Патентная защита основных технических решений проекта | Нет |
| 8. Проводилась ли ранее экспертиза проекта | Нет |
| 9. Предполагаемое место реализации проекта | ФГБОУ ВО «Кубанский государственный аграрный университет имени И. Т. Трубилина» |
| 10. Срок реализации проекта | До 31.12.2022 |
| 11. Полная стоимость (бюджет) проекта, руб. | 600 000 |
| 12. Наличие соинвестора | Нет |
| 13. Основные соинвесторы проекта и объем (руб.) их участия | Нет |
| 14. Прогнозируемые риски проекта | Нет |
| 15. Уровень инновационности проекта | Высокий, т. к. ранее не разрабатывался |
| 16. Сведения об инициаторе (разработчике) проекта | ФГБОУ ВО «Кубанский государственный аграрный университет имени И. Т. Трубилина» Автор(ы): Рассказов Леонид Павлович, д-р юр. наук, профессор; |

Дашин Алексей Викторович, д-р юр.
наук; Рябченко Александр Григорьевич,
д-р истор. наук, канд. юр. наук,
профессор;

Галкин Александр Георгиевич,
канд. юр. наук, доцент;

Рассказов Вячеслав Леонидович,
канд. юр. наук, доцент

Контактная информация:

350044, г. Краснодар, ул. Калинина, 13,
юридический факультет, кафедра
теории и истории государства и права

Тел.: 8 (861) 221-57-74.

E-mail: teor-prav@kubsau.ru

СОДЕРЖАНИЕ

| | |
|-------------------------------------------------------------------------------------------------------------------------------------------------------------------------------------------------------------------------------------------------------------------|----------|
| 1. РАСТЕНИЕВОДСТВО..... | 3 |
| 1.1 Адвентивный компонент синантропной флоры в оценке фиторазнообразия антропогенных и природных ландшафтов (на примере Краснодарского края) | 4 |
| 1.2 Биологизированная технология выращивания кукурузы на зерно, обеспечивающая получение конкурентоспособной продукции и сохранение окружающей среды | 6 |
| 1.3 Биологические приемы борьбы с амброзией полыннолистной <i>Ambrosia artemisiifolia</i> L. в условиях Краснодарского края | 8 |
| 1.4 Декоративный гибрид подсолнечника Ноктюрн-100..... | 10 |
| 1.5 Инновационный способ получения производных тетрагидропиридопиримидинов, перспективных средств защиты растений, веществ с фармакологическим действием | 12 |
| 1.6 Использование многолетних видов лука (шнитта, душистого, батуна, слизуна) в декоративном садоводстве..... | 15 |
| 1.7 Использование суккулентов в различных видах фитокомпозиций..... | 16 |
| 1.8 Конвейер получения плодов огурца в весенне-осенний период в открытом грунте и с использованием простейших пленочных укрытий | 18 |
| 1.9 Модели для малых партий растений при проведении селекционных исследований | 21 |
| 1.10 Новый способ повышения урожая и качества плодов яблони при использовании органической системы выращивания..... | 24 |
| 1.11 Новый способ управления продукционным процессом плодовых растений при использовании биологизированных технологий выращивания | 26 |
| 1.12 Отбор высокопродуктивных клонов винограда для повышения общей урожайности промышленных виноградных насаждений | 28 |
| 1.13 Производство корнесобственных саженцев винограда с применением резонансно-частотных препаратов гетероауксина..... | 30 |
| 1.14 Разработка и внедрение в производство инновационных технологий возделывания озимой пшеницы, повышение продуктивности в зависимости от обработки почвы и применения различных доз минеральных удобрений путем снижения затрат на производство продукции | 33 |
| 1.15 Разработка и внедрение в производство инновационных технологий возделывания сои, повышение продуктивности в зависимости от обработки | |

| | |
|--------------------------------------------------------------------------------------------------------------------------------------------------------------|-----------|
| почвы и применения различных доз минеральных удобрений путем снижения затрат на производство продукции | 35 |
| 1.16 Разработка и внедрение в производство технологии возделывания кукурузы на зерно с различным уровнем интенсификации | 37 |
| 1.17 Разработка методики и инструментов оценки экономической эффективности использования биологических методов защиты растений.... | 40 |
| 1.18 Ресурсосберегающая технология выращивания озимой пшеницы, обеспечивающая получение конкурентоспособной продукции и сохранение плодородия почвы | 42 |
| 1.19 Ресурсосберегающая технология выращивания сахарной свеклы, обеспечивающая получение конкурентоспособной продукции и сохранение плодородия почвы | 44 |
| 1.20 Совершенствование агроприемов возделывания виноградных насаждений | 47 |
| 1.21 Способ органического выращивания саженцев черешни | 48 |
| 1.22 Способ повышения плодородия почвы путем использования сложного компоста | 50 |
| 1.23 Способ повышения продуктивности растений яблони в высокоплотных насаждениях | 52 |
| 1.24 Способ снижения содержания подвижных форм тяжелых металлов в черноземных почвах..... | 54 |
| 1.25 Способ стимулирования корнеобразовательной способности черенков винограда..... | 57 |
| 1.26 Фитосанитарные технологии формирования устойчивых всходов озимых колосовых культур | 59 |
| 2. ЖИВОТНОВОДСТВО И ВЕТЕРИНАРИЯ..... | 62 |
| 2.1 Инновационная модель управления эмбриогенезом при искусственной инкубации яиц кур мясных пород..... | 63 |
| 2.2 Инновационные селекционно-технологические приемы повышения уровня реализации генетического потенциала продуктивности яичных кур современных кроссов..... | 65 |
| 2.3 Использование кормовой добавки РАН-2005 в кормлении спортивных лошадей | 67 |
| 2.4 Использование новых сортов пшеницы и тритикале в комбикормах для цыплят-бройлеров | 68 |
| 2.5 Применение пробиотиков для профилактики заболеваний, вызванных условно-патогенной микрофлорой в животноводстве..... | 70 |

| | |
|-----------------------------------------------------------------------------------------------------------------------------------------------------------------------------------|-----------|
| 2.6 Разработка и внедрение методов ранней диагностики и профилактики гемофилезного полисерозита поросят послеотъемного возраста | 72 |
| 2.7 Разработка и внедрение методов ранней диагностики ВЛ КРС с целью сокращения сроков оздоровления животноводческих предприятий от лейкоза крупного рогатого скота в России..... | 74 |
| 2.8 Способ выращивания поросят с использованием кормового органического концентрата «ФУРОР» | 76 |
| 2.9 Способ получения эмбрионов от телок-доноров голштинской породы ... | 78 |
| 2.10 Способ сохранности пчел в зимний период | 80 |
| 2.11 Способы раннего прогнозирования и оценки яичной мясной продуктивности сельскохозяйственной птицы | 82 |
| 2.12 Формирование эффективных законодательных механизмов реализации этических принципов генетики животноводства | 84 |
| 3. МЕХАНИЗАЦИЯ И ЭНЕРГЕТИКА | 86 |
| 3.1 Адаптация технологии беспилотных летательных аппаратов для сельского хозяйства | 87 |
| 3.2 Влияние элементов агротехники выращивания озимой пшеницы на заселенность фитофагами и их вредоносность..... | 89 |
| 3.3 Гидропонная установка..... | 91 |
| 3.4 Дифференцированное внесение удобрений с использованием индекса вегетации Биоиндекс..... | 94 |
| 3.5 Измельчитель стебельных кормов с дисковым рабочим органом для малых ферм КРС | 98 |
| 3.6 Комбинированное солнечно-энергетическое устройство | 100 |
| 3.7 Многофункциональный агрегат для боронования посевов озимой пшеницы с одновременной подкормкой..... | 103 |
| 3.8 Опрыскиватель для обработки метелок камыша рисовых чеков | 105 |
| 3.9 Пневматическая сеялка с центрально-дозирующей системой | 108 |
| 3.10 Почвообрабатывающий агрегат | 110 |
| 3.11 Прибор измерения относительных значений отклонения напряжения прямой и нулевой последовательностей сети 0,4 кВ | 112 |
| 3.12 Программный продукт для многофакторного анализа площадки размещения энергетических объектов возобновляемой энергетики на территории Краснодарского края..... | 114 |
| 3.13 Разработка выявления теплового эффекта фазового превращения в металлах..... | 116 |

| | | |
|-----------|------------------------------------------------------------------------------------------------------------------------------------------------------------------------------------------------------------------------|------------|
| 3.14 | Разработка технологических, конструктивно-режимных параметров линии для производства топленых и кормовых брикетов | 119 |
| 3.15 | Распределитель сухих неорганических смесей | 122 |
| 3.16 | Расширение технологических возможностей оборудования для выделения семян, упрощение изготовления соответствующих технических устройств, повышение эффективности процесса отделения семян и его производительности..... | 125 |
| 3.17 | Расширение технологических возможностей, а также повышение эффективности и качества мойки легкоповреждаемого сельскохозяйственного сырья для пищевого производства..... | 127 |
| 3.18 | Сварочный выпрямитель с улучшенными технико-экономическими характеристиками | 130 |
| 3.19 | Селекционная кукурузная молотилка | 133 |
| 3.20 | Семяочистительные машины | 135 |
| 3.21 | Сеялка для рядкового посева семян рассадных культур гидравлическим способом | 139 |
| 3.22 | Система питания дизеля на смесевом топливе | 141 |
| 3.23 | Социально-правовые стимулы и ограничения энергосбережения в условиях глобального потепления климата..... | 144 |
| 3.24 | Универсальная гидросеялка для посева овощных культур | 146 |
| 3.25 | Установка для комбинированной сушки перги | 150 |
| 3.26 | Устройство для внесения жидких комплексных удобрений | 153 |
| 3.27 | Устройство для защиты трехфазного электродвигателя от аварийных режимов работы | 156 |
| 3.28 | Устройство для очеса зерновых растений на корню и утилизации незерновой части урожая..... | 159 |
| 3.29 | Устройство стабилизации напряжения ветроэнергетической установки..... | 162 |
| 3.30 | Устройство управления технологическими режимами электродвигателя переменного тока | 165 |
| 4. | СТРОИТЕЛЬСТВО И ВОДНОЕ ХОЗЯЙСТВО..... | 169 |
| 4.1 | Автоматизированный чековый водовыпуск для дискретного регулирования нижнего бьефа | 170 |
| 4.2 | Анализ свойств загрязняющих веществ, образующихся при эксплуатации сушильного барабана кирпичных заводов..... | 171 |
| 4.3 | Благоустройство общественной территории курортного парка по улице Революционной в городе Геленджике | 173 |

| | |
|---------------------------------------------------------------------------------------------------------------------------------------------------------------------------------------|-----|
| 4.4 Инженерная защита территории от затопления и подтопления | 176 |
| 4.5 Инновационный подход к расчету объема донных наносов в степной зоне Краснодарского края | 179 |
| 4.6 Использование коэффициентов агрессивности и гомогенности визуальной среды для определения комфортности жилой застройки | 182 |
| 4.7 Карта (схема) современного агроэкологического состояния земель | 184 |
| 4.8 Мониторинг технического состояния оросительных систем с применением методов лазерного сканирования | 187 |
| 4.9 Обеспечение жилыми помещениями граждан, проживающих и работающих на сельских территориях | 189 |
| 4.10 Оценка устойчивости развития сельских территорий | 191 |
| 4.11 Построение оптимальных маршрутов сельскохозяйственной техники на основе исторических геоданных в условиях полевых работ | 193 |
| 4.12 Проект орошаемого участка (оросительной системы дождеванием) площадью 232 га ИП глава КФХ Никитин Михаил Степанович Щербиновского района Краснодарского края..... | 196 |
| 4.13 Развитие методов нагельного крепления водонасыщенных глинистых грунтовых склонов и откосов с применением специальных растворов | 199 |
| 4.14 Развитие методов упрочнения грунтового основания под железобетонными трубами и мостовыми переходами на трассах автомобильных дорог | 202 |
| 4.15 Развитие методов усиления основания и фундаментов крупных стальных резервуаров (РВС) | 204 |
| 4.16 Развитие методов усиления фундаментов реконструируемых зданий путем устройства анкерных свай | 205 |
| 4.17 Разработка автоматического мониторинга состояния асбестоцементных сбросных трубопроводов закрытой оросительной системы | 207 |
| 4.18 Разработка мобильного комплекса для мониторинга технического состояния рисовых оросительных систем | 210 |
| 4.19 Разработка технологических, конструктивно-режимных параметров линии для производства биопозитивных, энергосберегающих соломенных блоков, топленых и кормовых брикетов..... | 212 |
| 4.20 Расширение области применения отработанных материалов для удержания грунтовых склонов и откосов на территориях Краснодарского края..... | 215 |
| 4.21 Расширение технологических возможностей, повышение производительности и эффективности обжига строительных материалов.. | 217 |

| | |
|-----------------------------------------------------------------------------------------------------------------------------------------------------------------------------------------------------|-----|
| 4.22 Совершенствование технологий сохранения агресурсного потенциала почв рисовых оросительных систем | 220 |
| 4.23 Технологическая карта и методологическое обоснование экологического туристического маршрута «Краснодарские тропы» | 223 |
| 4.24 Технология очистки дренажного стока на рисовых оросительных системах | 226 |
| 4.25 Технология подготовки почвы к посеву риса в паровом поле рисового севооборота..... | 228 |
| 4.26 Трансформация учебно-опытного хозяйства «Кубань» в инновационный центр развития агротуризма и экологически обоснованного земледелия на территории Краснодарского края и Республики Адыгея..... | 231 |

5. ПЕРЕРАБОТКА СЕЛЬСКОХОЗЯЙСТВЕННОЙ ПРОДУКЦИИ

234

| | |
|-----------------------------------------------------------------------------------------------------------------------------------------------------------------------|-----|
| 5.1 Инновационные методики формирования культуры здорового питания как особой парадигмы мышления с учетом индивидуальной, региональной и национальной специфики | 235 |
| 5.2 Правовое обеспечение инновационной деятельности сельскохозяйственных товаропроизводителей в сфере производства и переработки сельскохозяйственной продукции | 238 |
| 5.3 Разработка безотходной биотехнологии комплексной переработки плодовоовощного сырья с применением методов гидропоники и вторичного использования сырья | 240 |
| 5.4 Разработка рецептуры и обоснование технологии мясного крема из мяса индейки для детей с одного года до трех лет | 242 |
| 5.5 Разработка рецептуры и технологии мясорастительных консервов для людей, находящихся в военно-полевых условиях..... | 245 |
| 5.6 Разработка рецептуры мясных продуктов высокой степени готовности для детей дошкольного возраста | 248 |
| 5.7 Разработка сухого бактериального концентрата на основе пропионово-кислых бактерий <i>Propionibacterium freudenreichii subsp. shermanii</i> | 250 |
| 5.8 Разработка технологии и продвижение обогащенных продуктов питания на основе микрозелени амаранта..... | 253 |
| 5.9 Разработка технологии получения жидкой закваски на основе молочнокислых микроорганизмов и оценка ее эффективности на побочных продуктах переработки зерна..... | 256 |

| | |
|-------------------------------------------------------------------------------------------------------------------------------------------------------------------|------------|
| 5.10 Разработка функциональных продуктов питания на основе мяса уток Мулардов | 258 |
| 5.11 Совершенствование технологии мороженого с пробиотическими свойствами..... | 261 |
| 5.12 Технология производства конфет для здорового питания..... | 264 |
| 5.13 Функциональные пищевые ингредиенты с широким спектром биологической активности | 267 |
| 6. ИНФОРМАЦИОННЫЕ ТЕХНОЛОГИИ..... | 271 |
| 6.1 Автоматизация процессов планирования производства сельскохозяйственной продукции..... | 272 |
| 6.2 Бизнес-модель организации АПК и ее стратегическое развитие в условиях цифровой экономики | 274 |
| 6.3 Внедрение региональной геоинформационной системы учета государственной собственности с применением блокчейн-технологий в органах государственной власти | 276 |
| 6.4 Интеллектуальное управление в АПК с применением автоматизированного системно-когнитивного анализа..... | 278 |
| 6.5 Информационная система поддержки проведения научных мероприятий | 281 |
| 6.6 Когнитивная ветеринария | 283 |
| 6.7 Методика прикладных системных исследований | 286 |
| 6.8 Моделирование системы анализа влияния цифровизации на эффективность политической системы управления в России | 288 |
| 6.9 Модель стресс-тестирования адаптации региональных финансовых систем к внедрению централизованной цифровой валюты..... | 294 |
| 6.10 Онлайн-кейс «Осмотр места происшествия» | 298 |
| 6.11 Онлайн-кейс «Судебная баллистика» | 299 |
| 6.12 Онлайн-учебник «История России» в двух частях..... | 301 |
| 6.13 Построение долгосрочного прогноза продуктивности зернового производства Краснодарского края методами нелинейной динамики | 304 |
| 6.14 Применение АСК-анализа и интеллектуальной системы «Эйдос» для решения задач генетики, селекции, ампелографии и фитопатологии | 307 |
| 6.15 Проектирование и разработка программного комплекса для обеспечения процессов организации, мониторинга и контроля самостоятельной работы обучающихся..... | 309 |

| | |
|-----------------------------------------------------------------------------------------------------------------------------------------------------------------|-----|
| 6.16 Разработка мобильного программно-технического комплекса мониторинга остаточного ресурса работоспособности мостовых переездов на оросительных системах..... | 312 |
| 6.17 Система балльной оценки уровня экономической безопасности региона | 315 |
| 6.18 Социально-правовые проблемы регулирования отношений с использованием технологий искусственного интеллекта и робототехники | 318 |
| 6.19 Теория системно-структурного проектирования | 320 |
| 6.20 Трудовая миграция в АПК в условиях цифровизации (правовые вопросы) | 322 |
| 6.21 Управление инновационными проектами на основе методов анализа социальных сетей | 325 |
| 6.22 Цифровой способ определения заболеваний сельскохозяйственных растений..... | 327 |
| 6.23 Эффект и эффективность прецизионного молочного животноводства..... | 329 |

7. ЭКОНОМИКА И УПРАВЛЕНИЕ АПК..... 332

| | |
|------------------------------------------------------------------------------------------------------------------------------------------------------------------------------------------------------|-----|
| 7.1 Воспроизводство почвенного плодородия в сельскохозяйственной организации без внесения органических удобрений на основе экономико-математического моделирования структуры посевных площадей | 333 |
| 7.2 Защита прав на земельные участки сельских территорий | 335 |
| 7.3 Инвестиционный потенциал развития агроэкологического туризма на депрессивных территориях сельхозпоселений..... | 338 |
| 7.4 Интеграция информационных потоков о деятельности субъектов экономики с применением информационных и коммуникационных технологий..... | 341 |
| 7.5 Методика поэтапной многокритериальной оценки приоритетности реализации инновационно-инвестиционных проектов с государственным участием | 343 |
| 7.6 Методика оценки вероятности наступления односторонних эффектов от сделок слияний и поглощений | 345 |
| 7.7 Многопрофильный инновационно-технологический апикластер..... | 347 |
| 7.8 Мобильное устройство для окуливания парами йода следов рук..... | 349 |
| 7.9 Моделирование отчетности в области устойчивого развития аграрных формирований | 351 |

| | |
|--------------------------------------------------------------------------------------------------------------------------------------------------------------------------------------------------------------------------|-----|
| 7.10 Модель построения стратегии аудита на основе спектрального анализа рисков..... | 356 |
| 7.11 Обоснование прогнозных сценариев сбалансированного инновационного развития аграрного производства в регионе | 361 |
| 7.12 Оценка экономических эффектов от использования инноваций в молочном скотоводстве | 364 |
| 7.13 Правовое обеспечение кадровых процессов в АПК в условиях цифровой экономики | 367 |
| 7.14 Правовое обеспечение стандартизации, сертификации и технического регулирования продукции агропромышленного комплекса | 369 |
| 7.15 Правовое обеспечение устойчивого развития самоуправления на территориях сельских поселений | 371 |
| 7.16 Правозащита индивидуальных предпринимателей по делам о миграционных и таможенных административных правонарушениях..... | 374 |
| 7.17 Проблема сепарации от родителей в студенческом возрасте в условиях трансформации современного российского общества..... | 378 |
| 7.18 Проект повышения экономической эффективности организации производства животноводческого предприятия..... | 379 |
| 7.19 Прозвищная номинация в ономастическом пространстве современной молодежи..... | 383 |
| 7.20 Развитие методологии учетно-контрольных и аналитических процессов в аграрных формированиях в условиях цифровой экономики | 385 |
| 7.21 Развитие механизма подоходного налогообложения в условиях современной экономики России..... | 387 |
| 7.22 Разработка и внедрение идей устойчивого развития сельских территорий на региональном и муниципальном уровнях | 390 |
| 7.23 Разработка инвестиционного проекта создания гусиной фермы на базе модельного крестьянского (фермерского) хозяйства | 392 |
| 7.24 Разработка методики оценки экономической эффективности оптимизации молочного стада с использованием метода трансплантации эмбрионов крупного рогатого скота | 395 |
| 7.25 Разработка механизма управления инновационным потенциалом организаций аграрного бизнеса в Краснодарском крае | 397 |
| 7.26 Разработка элементов методики управленческого учета и внутреннего контроля затрат и калькулирования себестоимости готовой продукции в субъектах малого и среднего предпринимательства АПК Краснодарского края | 400 |

| | |
|---------------------------------------------------------------------------------------------------------------------------------------------------------------------------------------------------------------------------------------------------------|-----|
| 7.27 Рекомендации по развитию системы контроля государственной поддержки в субъектах малого бизнеса агропромышленного комплекса Краснодарского края..... | 402 |
| 7.28 Социальное здоровье семьи как фактор благополучия страны | 405 |
| 7.29 Споры в сфере социально-экономического благополучия и развития сельских территорий | 409 |
| 7.30 Сравнительный анализ законодательства о свободе слова, цензуре и пропаганде в советском государстве и в антибольшевистских движениях в период Гражданской войны в России | 412 |
| 7.31 Типология муниципальных районов в контексте региональной политики социально-экономического развития | 415 |
| 7.32 Уголовно-правовая охрана интеллектуальной собственности в сфере АПК | 418 |
| 7.33 Уголовно-правовые риски собственников и руководителей сельскохозяйственного производства | 420 |
| 7.34 Уголовно-процессуальные аспекты в уголовно-исполнительном праве | 422 |
| 7.35 Учебный многоязычный терминологический словарь сельского хозяйства | 424 |
| 7.36 Формирование инновационной среды предпринимательских экосистем в условиях цифровой экономики | 427 |
| 7.37 Формирование информационной системы эффективного управления сельскохозяйственным производством посредством интеграции информационных потоков финансового, налогового и управленческого учета (по материалам организаций Краснодарского края) | 431 |
| 7.38 Функции и полномочия прокурора в уголовном судопроизводстве | 436 |
| 7.39 Ценность познания нового как фактор становления конкурентоспособности личности в социальных и экономических условиях современного общества | 439 |
| 7.40 Цивилизационные особенности российской правовой системы | 440 |

Научно-информационное издание

Каталог инновационных проектов

Составитель: **Нестеренко** Екатерина Анатольевна

Под редакцией А. И. Трубилина

В авторской редакции

Дизайн обложки – Н. П. Лиханская
Компьютерная верстка – А. А. Багинская

Подписано в печать 22.09.2022. Формат 60 × 84 ¹/₈.
Усл. печ. л. – 52,7. Уч.-изд. л. – 20,6.
Тираж 500 экз. Заказ № – экз.

Типография Кубанского государственного
аграрного университета.
350044, г. Краснодар, ул. Калинина, 13