

МИНИСТЕРСТВО СЕЛЬСКОГО ХОЗЯЙСТВА РФ

ФГБОУ ВО «Кубанский государственный
аграрный университет имени И. Т. Трубилина»

КАТАЛОГ ИННОВАЦИОННЫХ ПРОЕКТОВ

Под редакцией А. И. Трубилина

Краснодар
КубГАУ
2017

УДК 316.422:001.891(083.8)

ББК 78.36

К29

Редакционный совет:

Председатель – А. И. Трубилин

Заместитель председателя – А. Г. Кощаев

Члены совета – Г. Ф. Петрик, А. В. Моисеев, Л. А. Дайбова,

Е. М. Сорочинская, С. И. Убийко

Составители: К. П. Федоренко, Д. С. Шхалахов

К29 Каталог инновационных проектов / сост. К. П. Федоренко, Д. С. Шхалахов ; под ред. А. И. Трубилина. – Краснодар : КубГАУ, 2017. – 254 с.

ISBN 978-5-00097-276-2

Каталог инновационных проектов включает в себя паспорта научных разработок ученых Кубанского государственного аграрного университета с описанием по следующим направлениям: растениеводство, животноводство и ветеринария, механизация и энергетика, строительство и водное хозяйство, переработка сельскохозяйственной продукции, информационные технологии.

Во всех паспортах инновационных проектов указывается информация об объекте коммерциализации, уровне зрелости предлагаемого проекта, области применения результатов проекта, примерной стоимости и сроке реализации проекта, уровне его инновационности и т. д.

Предназначен для работы информационно-консультационных служб АПК по внедрению инноваций в реальный сектор экономики, а также для руководителей и специалистов агропромышленного комплекса Краснодарского края и России.

УДК 316.422:001.891(083.8)

ББК 78.36

© Федоренко К. П., Шхалахов Д. С.,
составление, 2017

© Лиханская Н. П.,
дизайн обложки, 2017

© ФГБОУ ВО «Кубанский
государственный аграрный
университет имени
И. Т. Трубилина», 2017

ISBN 978-5-00097-276-2

РАСТЕНИЕВОДСТВО





ПАСПОРТ

ИННОВАЦИОННОГО ПРОЕКТА

1. Полное наименование проекта: Селекция полевых и декоративных культур (пшеницы, риса, подсолнечника, ириса)

2. Краткое описание (аннотация) проекта

В ходе выполнения проекта будут решены следующие задачи:

- формирование и изучение рабочей коллекции рода ирис как исходного материала для селекции новых сортов;
- селекция декоративного подсолнечника (формирование рабочей коллекции, создание нового исходного материала, получение и регистрация новых сортов);
- получение и изучение нового исходного материала для селекции риса с целью повышения его продуктивности;
- селекционно-генетическая оценка гибридных семей и линий озимой мягкой пшеницы по количественным признакам в связи с селекцией на устойчивость к гипоксии.



| | |
|---|--|
| 3. Продукт(ы)проекта (объект коммерциализации) | Новый сорт (гибрид) декоративного подсолнечника, новый исходный материал по всем изучаемым культурам |
| 4. Уровень зрелости проекта | Разработка в течение 5 лет на вегетационной площадке ботанического сада и учхоза Кубанского ГАУ |
| 5. Финансировались ли работы заявителя по данному направлению ранее | Нет |
| 6. Какие предприятия могут быть заинтересованы в результатах проекта | Селекционные и семеноводческие учреждения (научно-исследовательские институты, станции, семеноводческие фирмы) |
| 7. Патентная защита основных технических решений проекта | Нет |
| 8. Проводилась ли ранее экспертиза проекта | Нет |
| 9. Предполагаемое место реализации проекта | Краснодарский край |
| 10. Срок реализации проекта | В течение вегетационного периода |
| 11. Полная стоимость (бюджет) проекта, руб. | Нет |
| 12. Наличие соинвестора | Нет |
| 13. Основные соинвесторы проекта и объем (руб.) их участия | Нет |
| 14. Прогнозируемые риски проекта | Аномальные погодные условия (засуха почвенная и воздушная, градобой, пыльные бури, поздние заморозки) |
| 15. Уровень инновационности проекта | Создан новый исходный материал, разработаны новые подходы в селекции полевых и декоративных культур |

**16. Сведения об инициаторе
(разработчике) проекта**

ФГБОУ ВО «Кубанский государственный аграрный университет имени И. Т. Трубилина»

Автор(ы): Гончаров Сергей Владимирович, д-р биол. наук, заведующий кафедрой; Зеленский Григорий Леонидович, д-р с.-х. наук, профессор; Янченко Виктория Александровна, канд. биол. наук, доцент; Казакова Виктория Викторовна, канд. биол. наук, доцент; Шаталова Мария Васильевна, ассистент, Динкова Вероника Сергеевна, старший лаборант; Захарова Дарья Владимировна, аспирант; Федирко Анна Сергеевна, аспирант

Контактная информация:
350044, г. Краснодар, ул. Калинина, 13, агрономический факультет, кафедра генетики, селекции и семеноводства.
Тел.: 8 (861) 221-58-61.
E-mail: genetic@kubsau.ru



ПАСПОРТ

инновационного проекта

1. Полное наименование проекта: Инновационный способ определения объема ила на берегу реки

2. Краткое описание (аннотация) проекта

Расчет объема ила позволит определить общие запасы донных отложений для планирования использования ила в качестве органического вещества для сельскохозяйственных угодий.

Река Челбас

Площадь исследуемого участка реки равна 9 м^2 ($3 \times 3 \text{ м}$). Для того чтобы определить объем ила на дне, опускаем штык-лопату в нескольких местах, толщина слоя ила равна от 10 до 15 см. Таким образом, объем ила на исследуемом участке можно рассчитать по формуле (1):

$$V = a \cdot b \cdot h = 3 \cdot 3 \cdot 0,125 = 1,125 \text{ м}^3,$$

где a – ширина, м

b – длина, м

h – средняя толщина слоя ила, м

Река Бейсуг

Площадь изучения территории составляла 100×100 м. Для определения объема ила была взята штыковая лопата, с размером штыка – 20×28 см. Ил отбирался с глубины реки. Толщина слоя, где собирался ил, составляла 6 см. Объем ила на площади $20 \cdot 28$ см составил:

$$20 \text{ см} \cdot 28 \text{ см} \cdot 6 \text{ см} = 3360 \text{ см}^3.$$

Если составить пропорцию и сопоставить площадь изучаемого берега, то получим:

$$\begin{aligned} &0,056 \text{ м}^2 - 3360 \text{ см}^3, \\ &10000 \text{ м}^2 - x \text{ см}^3, \\ x &= \frac{3360 \cdot 10000}{0,056} = 600000000 \text{ см}^3. \end{aligned}$$

Таким образом, объем ила на изучаемой площади равен 600000000 см^3 , если весь ил реки собрать и расположить на берегу, то это будут огромные иловые кучи. Поэтому необходимо использовать ил в хозяйстве в качестве компоста и в других целях.

На развитие водной эрозии и объем поступления взвешенных наносов в водные объекты с поверхностным стоком оказывает влияние разработка в поймах рек карьеров по добыче строительных материалов (глина, песок), что ведет к нарушению ландшафтов поймы.

Другой, не менее важной причиной заиливания является ветровая эрозия. Фактор влияния ветровой эрозии почв на заиливание русел рек проявляется в период прохождения пыльных бурь. По оценкам некоторых исследователей, в шестидесятых годах прошлого века в результате пыльных бурь с поверхности сельскохозяйственных угодий степной зоны Краснодарского края было снесено около 3 км^3 почвы. Учитывая, что ветры восточного направления пересекают основное направление русел рек, можно предположить, что часть взвесей почвы аккумулировалась в бассейнах рек и непосредственно в их руслах.

Расчеты показывают, что при осаждении наносов непосредственно на водную поверхность водоемов на дне водоемов образовался слой наносов от 0,5 до 1,5 м.

Заиливание русел рек отмершими остатками живых организмов и растительности, не считая катастрофических пыльных бурь, является главным фактором заиливания русел степных рек. Подтверждением этого является содержание органического вещества в донных отложениях степных рек, величина которого колеблется от 10 до 25 %, в то время как в почве склонов речных долин она не превышает 4–5 %.

Таким образом, заиление водоемов за счет растительных остатков в зависимости от степени зарастания водоема может колебаться от 2 до 10 мм в год. Суммарную по всем факторам среднегодовую скорость заиления водоемов в степной зоне можно оценить в пределах от 4–9 до 20–25 мм в год.

Мощность донных отложений оценивается в пределах от 0,5–0,8 до 3,0–3,5 м, при этом отмечается тенденция увеличения мощности отложений при движении с юга на север. Так, для рек Понура и Кирпили преобладающая величина верхней градации этих отложений составляет от 1,0–1,5 м, рек Челбас и Бейсуг – до 2,0–2,5 м

| | |
|---|---|
| 3. Продукт(ы) проекта (объект коммерциализации) | Доказательством влияния водной эрозии на процессы заиления русел степных рек является очень низкий модуль стока, колеблющийся от 0,45 л/с·км ² (р. Челбас) до 1,3 л/с·км ² (р. Бейсуг). При таком модуле стока объем наносов в руслах рек составляет 0,1–0,4 т с гектара зяби, с полей, занятых под озимые культуры или многолетние травы, за период весеннего половодья объем стока наносов не превышает 0,005–0,02 т/га |
| 4. Уровень зрелости проекта | Способ рекомендован к внедрению для администраций районов степной зоны Краснодарского края |
| 5. Финансировались ли работы заявителя по данному направлению ранее | Нет |
| 6. Какие предприятия могут быть заинтересованы в результатах проекта | ООО «Научный и проектный центр «Берегозащита», арендаторы прудов и участков рек при рыборазведении, а также фермеры, оценившие выгоду внесения органики со дна рек |
| 7. Патентная защита основных технических решений проекта | В разработке |
| 8. Проводилась ли ранее экспертиза проекта | Нет |
| 9. Предполагаемое место реализации проекта | Краснодарский край |
| 10. Срок реализации проекта | 3–5 лет |

| | |
|---|--|
| 11. Полная стоимость (бюджет) проекта, руб. | 5 000 на 10 000 м ² |
| 12. Наличие соинвестора | Нет |
| 13. Основные соинвесторы проекта и объем (руб.) их участия | Нет |
| 14. Прогнозируемые риски проекта | Дезинфекция донных отложений ультрафиолетовыми лучами в естественных условиях, так как возникает риск развития опасных микроорганизмов |
| 15. Уровень инновационности проекта | Инновационность проекта заключается в простоте способа получения органики высокого качества, в снижении его стоимости путем сокращения энергетических и трудовых затрат |
| 16. Сведения об инициаторе (разработчике) проекта | ФГБОУ ВО «Кубанский государственный аграрный университет имени И. Т. Трубилина» Автор(ы): Мамась Наталья Николаевна, канд. биол. наук, доцент Контактная информация: 350044, г. Краснодар, ул. Калинина, 13, факультет экологии, кафедра общей биологии и экологии. Тел.: 8 (918) 333-11-37. E-mail: biolog@kubsau.ru |



ПАСПОРТ

ИННОВАЦИОННОГО ПРОЕКТА

1. Полное наименование проекта: Разработка для сельскохозяйственных предприятий сбалансированной системы земледелия на агроландшафтной основе в орошаемых и неорошаемых условиях

2. Краткое описание (аннотация) проекта

Интенсивная эксплуатация уникальных по уровню плодородия черноземов Кубани за последние 50–60 лет привела к значительной потере гумуса, которая на многих полях превысила 50–60 % от исходного содержания. Ежегодное снижение содержания гумуса в среднем составляет 0,032 %. Уменьшение запасов гумуса сопровождается негативными изменениями агрофизических, физико-химических и биологических свойств почвы: обезструктурированием, переуплотнением, слитизацией, подкислением, снижением супрессивной части почвенной биоты и накоплением патогенов. Гидролитическая кислотность в результате применения только минеральных удобрений существенно увеличилась. Пахотные земли перешли из нейтральных в разряд слабокислых, что требует дорогостоящей химической мелиорации (гипсование, известкование). В низинно-западных агроландшафтах нарастает угроза гидроморфизма. Площадь гидроморфных почв с 1990 г. по настоящее время практически удвоилась и составляет около 500 тыс. га. В этих агроландшафтах черноземные почвы уже перешли в разряд лугово-черноземных, лугово-черноземовидных и черноземовидных почв западин, которые имеют более низкий бонитет.

В сложившейся ситуации единственной альтернативой является сбалансированное биологизированное ведение сельского хозяйства на агроландшафтной основе с максимальным использованием местных ресурсов: органической системы удобрения, фитомелиорантов и на их фоне внесение в почву средних доз минеральных удобрений

| | |
|--|--|
| 3. Продукт(ы) проекта (объект коммерциализации) | Сбалансированная система земледелия на агроландшафтной основе |
| 4. Уровень зрелости проекта | Разработка в течение 25 лет в длительном стационарном опыте Кубанского ГАУ системы земледелия и апробация в крупных АО и КФХ северной и центральной зон края |
| 5. Финансировались ли работы заявителя по данному направлению ранее | Финансировались министерством сельского хозяйства и перерабатывающей промышленности Краснодарского края, грантом РФФИ, грантом Президента РФ |

| | |
|--|--|
| 6. Какие предприятия могут быть заинтересованы в результатах проекта | Крупные объединения и КФХ |
| 7. Патентная защита основных технических решений проекта | Нет |
| 8. Проводилась ли ранее экспертиза проекта | Да |
| 9. Предполагаемое место реализации проекта | Низинно-западинные и равнинные агроландшафты северной и центральной зон Краснодарского края |
| 10. Срок реализации проекта | Разработка системы земледелия после заключения договора в течение года и авторский надзор на протяжении трех лет |
| 11. Полная стоимость (бюджет) проекта, руб. | В зависимости от площади пашни (от 300 000 до 1 000 000) |
| 12. Наличие соинвестора | Нет |
| 13. Основные соинвесторы проекта и объем (руб.) их участия | Нет |
| 14. Прогнозируемые риски проекта | Нет |
| 15. Уровень инновационности проекта | Впервые разработана система земледелия, базирующаяся на агроландшафтной основе |
| 16. Сведения об инициаторе (разработчике) проекта | ФГБОУ ВО «Кубанский государственный аграрный университет имени И. Т. Трубилина» Автор(ы): Василько Валентина Павловна, канд. с.-х. наук, профессор; Найдёнов Александр Семёнович, д-р с.-х. наук, профессор, заведующий кафедрой; Сисо Александр Владимирович, канд. с.-х. наук, доцент; Макаренко Сергей Алексеевич, ст. преподаватель; Гладков Валерий Николаевич, канд. с.-х. наук, ст. преподаватель Контактная информация: 350044, г. Краснодар, ул. Калинина, 13, агрономический факультет, кафедра общего и орошаемого земледелия. Тел.: 8 (988) 248-15-27. E-mail: zemled@kubsau.ru |



ПАСПОРТ

инновационного проекта

1. Полное наименование проекта: Внедрение в производство альтернативных технологий возделывания полевых культур (озимых колосовых, сахарной свеклы, кукурузы, сои, многолетних трав) в низинно-западных и орошаемых агроландшафтах, обеспечивающих предупреждение переувлажнения, сохранение почвенного плодородия и получение конкурентоспособной продукции

2. Краткое описание (аннотация) проекта

Внедряемые альтернативные технологии возделывания обеспечивают:

- сохранение и воспроизводство почвенного плодородия на основе биологизации земледелия;
- сокращение энергозатрат за счет стабилизации водно-воздушного и питательного режимов почвы;
- оптимизацию применения минеральных и органических удобрений, средств защиты растений с учетом основных агроландшафтов Краснодарского края;
- улучшение экологической обстановки региона, снижение эрозии почвы и угрозы подтопления, нарастание гидроморфизма пахотных земель и т. д.;
- повышение продуктивности пашни, устойчивости сельскохозяйственного производства, конкурентоспособной продукции и рентабельности производства.



| | |
|---|---|
| 3. Продукт(ы) проекта (объект коммерциализации) | Альтернативные технологии возделывания полевых культур (озимых колосовых, сахарной свеклы, кукурузы, сои, многолетних трав) |
| 4. Уровень зрелости проекта | Разработка в течение 25 лет в длительном стационарном опыте Кубанского ГАУ альтернативных технологий и апробация в крупных АО и КФХ Динского, Брюховецкого, Ленинградского, Каневского, Староминского и Приморско-Ахтарского районов края |
| 5. Финансировались ли работы заявителя по данному направлению ранее | Финансировались министерством сельского хозяйства и перерабатывающей промышленности Краснодарского края, грантом РФФИ |
| 6. Какие предприятия могут быть заинтересованы в результатах проекта | Крупные объединения и КФХ |
| 7. Патентная защита основных технических решений проекта | Нет |
| 8. Проводилась ли ранее экспертиза проекта | Да |
| 9. Предполагаемое место реализации проекта | Низинно-западинные и равнинные агроландшафты северной и центральной зон Краснодарского края |
| 10. Срок реализации проекта | В течение вегетационного периода |
| 11. Полная стоимость (бюджет) проекта, руб. | В зависимости от площади пашни (от 100 000 до 250 000) |
| 12. Наличие соинвестора | Нет |
| 13. Основные соинвесторы проекта и объем (руб.) их участия | Нет |
| 14. Прогнозируемые риски проекта | Аномальные погодные условия (засуха почвенная и воздушная, градобой, пыльные бури, поздние заморозки) |
| 15. Уровень инновационности проекта | Впервые разработаны альтернативные технологии возделывания полевых культур |

16. Сведения об инициаторе (разработчике) проекта

ФГБОУ ВО «Кубанский государственный аграрный университет имени И. Т. Трубилина»

Автор(ы): Василько Валентина Павловна, канд. с.-х. наук, профессор; Найдёнов Александр Семёнович, д-р с.-х. наук, профессор, заведующий кафедрой; Сисо Александр Владимирович, канд. с.-х. наук, доцент; Макаренко Сергей Алексеевич, ст. преподаватель; Гладков Валерий Николаевич, канд. с.-х. наук, ст. преподаватель

Контактная информация:

350044, г. Краснодар, ул. Калинина, 13, агрономический факультет, кафедра общего и орошаемого земледелия.

Тел.: 8 (988) 248-15-27.

E-mail: zemled@kubsau.ru



ПАСПОРТ

ИННОВАЦИОННОГО ПРОЕКТА

1. Полное наименование проекта: Разработка оптимальных режимов орошения полевых, овощных, кормовых культур и техники полива водой различного качества, обеспечивающих сохранение плодородия почвы и экономию оросительной воды

2. Краткое описание (аннотация) проекта

Определение нижнего и верхнего пределов насыщения почвы влагой на основе динамики влажности активного корнеобитаемого слоя. Расчет поливной и оросительной нормы, разработка техники полива и режима орошения, обеспечивающих оптимизацию водного, воздушного и питательного режима культур. Разработка агроприемов по снижению суммарного водопотребления культур. Повышение продуктивности культур и снижение их себестоимости. Разработка агроприемов, направленных на повышение качества продукции.



| | |
|---|---|
| 3. Продукт(ы) проекта (объект коммерциализации) | Научно обоснованные режимы орошения и технологии возделывания сельскохозяйственных культур |
| 4. Уровень зрелости проекта | Разработаны в длительном стационарном опыте Кубанского ГАУ и апробированы в условиях Каневского, Динского и Усть-Лабинского районов |
| 5. Финансировались ли работы заявителя по данному направлению ранее | Путем заключения хоздоговоров |
| 6. Какие предприятия могут быть заинтересованы в результатах проекта | Крупные объединения и КФХ |
| 7. Патентная защита основных технических решений проекта | Нет |
| 8. Проводилась ли ранее экспертиза проекта | Да |
| 9. Предполагаемое место реализации проекта | Низинно-западинные и равнинные агроландшафты северной и центральной зон Краснодарского края |
| 10. Срок реализации проекта | Разработка режимов орошения после заключения договора и контроль в течение вегетационного периода |
| 11. Полная стоимость (бюджет) проекта, руб. | В зависимости от площади орошаемой пашни |
| 12. Наличие соинвестора | Нет |
| 13. Основные соинвесторы проекта и объем (руб.) их участия | Нет |
| 14. Прогнозируемые риски проекта | Отсутствие дебета воды в открытых наземных водоисточниках и высокая степень минерализации подземных водоисточников |
| 15. Уровень инновационности проекта | Впервые режимы орошения адаптированы для современной дождевальной техники |

16. Сведения об инициаторе (разработчике) проекта

ФГБОУ ВО «Кубанский государственный аграрный университет имени И. Т. Трубилина»

Автор(ы): Василько Валентина Павловна, канд. с.-х. наук, профессор; Найдёнов Александр Семёнович, д-р с.-х. наук, профессор, заведующий кафедрой; Сисо Александр Владимирович, канд. с.-х. наук, доцент; Макаренко Сергей Алексеевич, ст. преподаватель; Гладков Валерий Николаевич, канд. с.-х. наук, ст. преподаватель

Контактная информация:

350044, г. Краснодар, ул. Калинина, 13, агрономический факультет, кафедра общего и орошаемого земледелия.
Тел.: 8 (988) 248-15-27.
E-mail: zemled@kubsau.ru



ПАСПОРТ

ИННОВАЦИОННОГО ПРОЕКТА

1. Полное наименование проекта: Микроэлементы в системе удобрения кукурузы на черноземе выщелоченном Западного Предкавказья

2. Краткое описание (аннотация) проекта

Активный рост населения, интенсивная разработка полезных ископаемых, активная техногенная деятельность человека – все это свидетельствует об уменьшении жизненного пространства, в том числе земельного фонда, что вызывает потребность в неотложном решении продовольственной проблемы. Использование возрастающих доз минеральных удобрений повышает урожайность сельскохозяйственных культур, но одновременно усиливает вынос и отчуждение питательных веществ, что приводит к обеднению почв усвояемыми формами цинка, марганца, бора, меди, кобальта и другими микроэлементами, и, как следствие, происходит разбалансированность минерального питания. Все это требует компенсации за счет внесения микроудобрений. В этой ситуации возникла необходимость включения микроэлементов в систему удобрения и в технологию возделывания сельскохозяйственных культур, в частности, кукурузы.

Одним из эффективных агроприемов применения микроудобрений является некорневая подкормка растений. Для этого затрачивается небольшое количество микроудобрений и не требуется дополнительного оборудования. Применяемые невысокие концентрации микроэлементов для некорневых обработок не могут быть токсичными. Незначительный расход микроудобрений, в десятки и сотни раз меньше, чем при внесении в почву, еще более повышает ценность этого агроприема (таблица 1).

Таблица 1 – Урожайность и структура урожая зерна кукурузы при некорневой подкормке растений микроудобрениями

| Вариант | | | | | | | НСР ₀₅ |
|--|-------------|------------|----------|-------------|-------------|----------|-------------------|
| Контроль-фон (N ₆₀ P ₆₀ K ₄₀) | фон + Zn | фон + B | фон + Co | фон + Mo | фон + Cu | фон + Mn | |
| Количество зерен в ряду, шт. | | | | | | | |
| 39,6 | 42,3 | 41,8 | 43,2 | 40,5 | 46,3 | 44,4 | 2,8 |
| Количество зерен в початке, шт. | | | | | | | |
| 573,5 | 605,2 | 584,8 | 598,8 | 585,0 | 619,8 | 593,5 | 11,3 |
| Длина початка, см | | | | | | | |
| 17,2 | 17,8 | 17,5 | 18,1 | 17,9 | 18,4 | 18,1 | 0,60 |
| Масса зерен в початке, г | | | | | | | |
| 135,4 | 152,8 | 144,7 | 147,0 | 148,1 | 154,7 | 148,8 | 5,1 |
| Масса 1000 зерен, г | | | | | | | |
| 242,6 | 259,1 | 252,7 | 263,4 | 254,5 | 265,9 | 257,9 | 5,8 |
| Урожайность, ц/га | | | | | | | |
| 47,4 | 50,9 | 49,0 | 50,2 | 50,0 | 51,0 | 50,1 | 2,1 |

- | | |
|---|---|
| 3. Продукт (ы) проекта (объект коммерциализации) | Регламент применения микроудобрений на посевах кукурузы |
| 4. Уровень зрелости проекта | Проект на стадии НИОКР |
| 5. Финансировались ли работы заявителя по данному направлению ранее | Нет |
| 6. Какие предприятия могут быть заинтересованы в результатах проекта | Землепользователи различных форм собственности |
| 7. Патентная защита основных технических решений проекта | Нет |
| 8. Проводилась ли ранее экспертиза проекта | Нет |
| 9. Предполагаемое место реализации проекта | Учебно-опытное хозяйство «Кубань» Кубанского ГАУ |

| | |
|---|---|
| 10. Срок реализации проекта | Три года |
| 11. Полная стоимость (бюджет) проекта, руб. | Самофинансирование |
| 12. Наличие соинвестора | Нет |
| 13. Основные соинвесторы проекта и объем (руб.) их участия | Нет |
| 14. Прогнозируемые риски проекта | Погодные условия |
| 15. Уровень инновационности проекта | Исследования, проведенные в центральной зоне Краснодарского края на черноземе выщелоченном, позволили установить, что наиболее благоприятные условия питания азотом, фосфором и калием растений кукурузы и получение максимальной урожайности отмечаются с применением цинковых и медных удобрений |
| 16. Сведения об инициаторе (разработчике) проекта | <p>ФГБОУ ВО «Кубанский государственный аграрный университет имени И. Т. Трубилина»</p> <p>Автор(ы): Шеуджен Асхад Хазретович, академик РАН, д-р биол. наук, профессор кафедры агрохимии;</p> <p>Булдыкова Ирина Александровна, канд. с.-х. наук, доцент кафедры агрохимии</p> <p>Контактная информация: 350044, г. Краснодар, ул. Калинина, 13, факультет агрохимии и почвоведения, кафедра агрохимии. Тел.: 8 (918) 258-58-79. E-mail: agro-him@kubsau.ru</p> |



ПАСПОРТ

инновационного проекта

1. Полное наименование проекта: Влияние элементов технологии возделывания озимой пшеницы на поражение корневыми гнилями

2. Краткое описание (аннотация) проекта

На сегодняшний момент корневые гнили относятся к наиболее вредоносным заболеваниям зерновых культур. По данным обзора фитосанитарного состояния посевов сельскохозяйственных культур в РФ корневые гнили регистрируются в течение всего периода вегетации озимой пшеницы. Прогрессирование вредоносности корневых гнилей связано с увеличением запасов инфекции возбудителей всех гнилей в почве, что обусловлено деградационными процессами, происходящими в почве в последние десятилетия. Это, прежде всего, снижение почвенного плодородия, увеличение плотности почв, низкая доля люцерны в севообороте, переход на короткоротационные севообороты, с нерациональным использованием минеральной системы удобрений и малой долей внесения органических удобрений. В результате происходит снижение антифитопатогенного потенциала почвы, так как полезная биота более чувствительна к негативным воздействиям. При этом подкисление почвы в первую очередь вызывает гибель грибов из рода *Trichoderma*, но благоприятствует развитию фузариозных гнилей (рисунки 1, 2).

Таким образом, проблема снижения вредоносности корневых гнилей с помощью приемов биологизации земледелия имеет важное практическое значение.



Рисунок 1 – Фузариозная корневая гниль на озимой пшенице

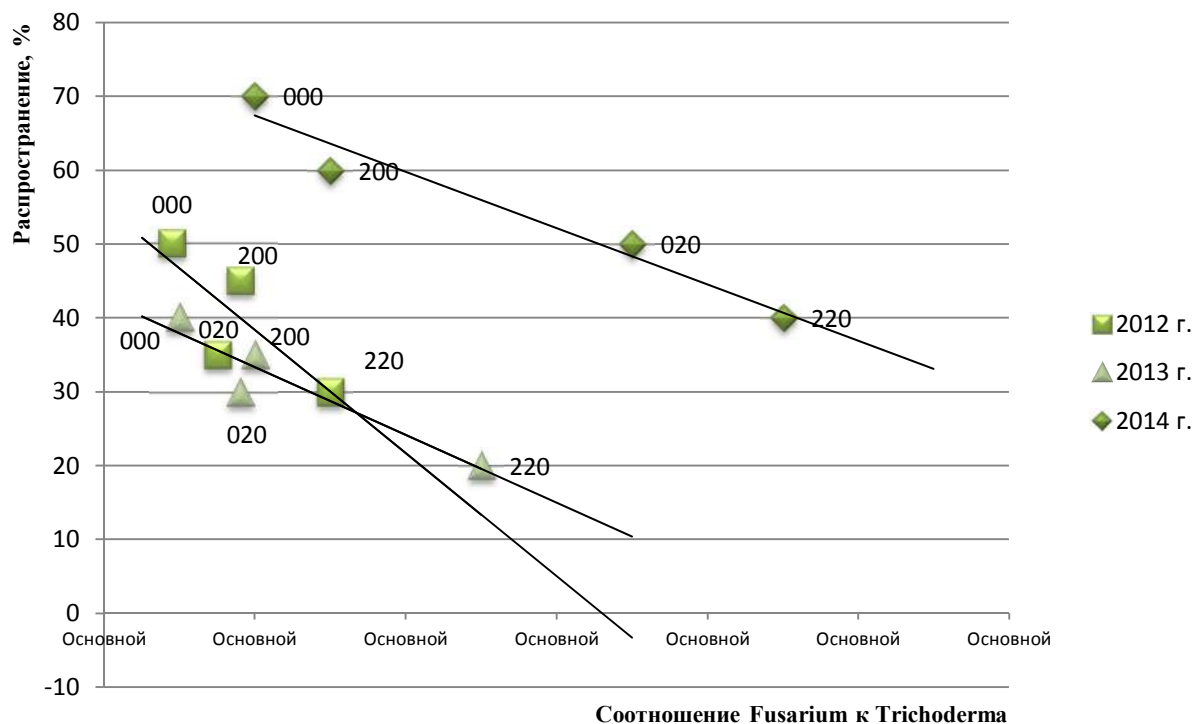


Рисунок 2 – Корреляционная зависимость поражения озимой пшеницы корневыми гнилями от супрессивных свойств почвы

3. Продукт(ы)проекта (объект коммерциализации)

Анализ корневой системы растений на определение видового состава корневых гнилей.

Микологический анализ почвы ризосферы озимой пшеницы.

Приемы повышения антифитопатологического потенциала почвы

4. Уровень зрелости проекта

Мониторинг видового состава корневых гнилей озимой пшеницы, определение оптимального соотношения патогенных и супрессивных почвенных микромицетов, контролирующих вредоносность корневых гнилей, в течение 20 лет в длительном стационарном многофакторном полевом опыте Кубанского ГАУ на фоне различных технологий возделывания полевых культур и апробация результатов в хозяйствах Краснодарского края

| | |
|---|--|
| 5. Финансировались ли работы заявителя по данному направлению ранее | Финансировались министерством сельского хозяйства и перерабатывающей промышленности Краснодарского края, грантом ООО «Байер» |
| 6. Какие предприятия могут быть заинтересованы в результатах проекта | Землепользователи различных форм собственности |
| 7. Патентная защита основных технических решений проекта | Нет |
| 8. Проводилась ли ранее экспертиза проекта | Нет |
| 9. Предполагаемое место реализации проекта | Учебно-опытное хозяйство «Кубань» Кубанского ГАУ |
| 10. Срок реализации проекта | Анализ растений озимой пшеницы на поражение корневыми гнилями и микологический анализ почвы после заключения договора в течение года; внедрение приемов, контролирующих поражение корневыми гнилями на протяжении трех лет |
| 11. Полная стоимость (бюджет) проекта, руб. | 150 000 |
| 12. Наличие соинвестора | Нет |
| 13. Основные соинвесторы проекта и объем (руб.) их участия | Нет |
| 14. Прогнозируемые риски проекта | Погодные условия |
| 15. Уровень инновационности проекта | Впервые в центральной зоне Краснодарского края установлено влияние органических и минеральных удобрений на супрессивные свойства почвы и, как следствие, снижение поражения растений озимой пшеницы корневыми гнилями |

16. Сведения об инициаторе (разработчике) проекта

ФГБОУ ВО «Кубанский государственный аграрный университет имени И. Т. Трубилина»

Авторы: Шадрина Лариса Анатольевна, канд. биол. наук, доцент; Пикушова Эмилия Александровна, канд. биол. наук, профессор; Москалева Наталья Анатольевна, канд. биол. наук, доцент

Контактная информация:

350044, г. Краснодар, ул. Калинина, 13, факультет защиты растений, кафедра фитопатологии, энтомологии и защиты растений. Тел.: 8 (918) 312-80-84.

E-mail: zash-rast@kubsau.ru



ПАСПОРТ

инновационного проекта

1. Полное наименование проекта: Исследование свойств комплексных растворов ацетиленидов тяжелых металлов для синтеза биоактивных ацетиленовых производных фурана

2. Краткое описание (аннотация) проекта

В проекте исследуются фундаментальные свойства ацетиленидов тяжелых металлов – способность к комплексообразованию, в том числе и в гомогенных средах. Уникальность набора свойств при комплексообразовании определяется специфической сольватацией в биполярных средах с участием разнообразных комплексообразователей. Этот набор свойств может быть использован для решения задач проекта.

3. Продукт(ы) проекта (объект коммерциализации) Биоактивные ацетиленовые производные фурана

4. Уровень зрелости проекта Научный задел и оригинальность направления деятельности защищены патентами РФ

5. Финансировались ли работы заявителя по данному направлению ранее Нет

| | |
|--|--|
| 6. Какие предприятия могут быть заинтересованы в результатах проекта | Предприятия по производству средств защиты растений, фармацевтические, а также предприятия по переработке ацетиленовых углеводородов |
| 7. Патентная защита основных технических решений проекта | Патенты РФ: № 2429239 от 2011 г.; № 2557660 и № 2558137 от 2015 г. |
| 8. Проводилась ли ранее экспертиза проекта | – |
| 9. Предполагаемое место реализации проекта | Кафедра органической химии Кубанского ГАУ |
| 10. Срок реализации проекта | Три года |
| 11. Полная стоимость (бюджет) проекта, руб. | 800 000 |
| 12. Наличие соинвестора | Нет |
| 13. Основные соинвесторы проекта и объем (руб.) их участия | Нет |
| 14. Прогнозируемые риски проекта | – |
| 15. Уровень инновационности проекта | 100 % |
| 16. Сведения об инициаторе (разработчике) проекта | ФГБОУ ВО «Кубанский государственный аграрный университет имени И. Т. Трубилина» Автор: Заводнов Вячеслав Сергеевич, канд. хим. наук, доцент кафедры органической и физколлоидной химии Контактная информация: 350044, г. Краснодар, ул. Калинина, 13, факультет защиты растений, агрохимии и почвоведения, кафедра органической и физколлоидной химии. Тел.: 8 (961) 599-01-47. E-mail: org-him@kubsau.ru |



ПАСПОРТ

инновационного проекта

1. Полное наименование проекта: **Агробиологическое оздоровление почв Кубани – стабильный путь повышения урожая сельскохозяйственных культур**

2. Краткое описание (аннотация) проекта

В настоящее время на Кубани трудно найти хозяйство, в котором не было бы полей с ежегодно низким урожаем большинства выращиваемых сельскохозяйственных культур. Одна из причин заключается в значительном поражении фузариозами растений 32 возделываемых в крае культур. Накапливаясь, токсигенные виды рода *Fusarium Shlecht* выделяют в почву метаболиты с токсинами, вызывая фитотоксикоз со структурной и химической деградацией. На таких полях не удастся получить планируемый урожай даже при использовании высоких доз минеральных удобрений. Нами разработана и 12 лет применяется в производстве инновационная программа оздоровления почв Кубани. Она позволяет целенаправленно снижать в почве патогенную инфекцию возбудителей фузариозной корневой гнили, фузариоза колоса и початков, плесневения семян, корневая и кагатной гнили сахарной свеклы, фузариоза тыквенных, томатов, подсолнечника, донца лука и других культур, оптимизировать развитие полезных грибов и восстанавливать физико-химические свойства почв. Восстановление гумусового и структурного состояния почвы возможно только с помощью агробиологических приемов.

Агробиологическое оздоровление основано на определении содержания почвообитающих патогенов в почве и рекультивации биосистемы «патоген – полезная (супрессивная) микота» в пользу последней. Оздоровление способствует достоверному улучшению гумусового и структурного состояния почвы, что, в свою очередь, благоприятно влияет на его физические свойства и пищевой режим, повышение урожайности сельскохозяйственных культур.

Агробиологическая очистка почв от патогенов осуществляется за один сельскохозяйственный год. В результате соотношение «патоген – супрессор» изменяется в пользу супрессоров. Последствие его – четыре года. Рекультивация почвенного инфекционного фона на полях хозяйства осуществлялась в два этапа:

- определение полей с почвенным токсикозом;
 - применение агробиологических приемов минимизации инфекционного фона возбудителей фузариоза возделываемой культуры (рисунки 1, 2).
-



Рисунок 1 – Сохранившиеся в условиях суровой зимы всходы на фоне оздоровления почвы, озимая пшеница, сорт Крупинка, 2012 г.



Рисунок 2 – Поле с викой после пересева вымерзшей пшеницы сорта Крупинка, май 2012 г.

1. Продукт(ы) проекта (объект коммерциализации)

Производственные рекомендации:

- уточнение причин грибного токсикоза на полях, для чего производится микологический анализ почвенных образцов на плотность колонизации патогенной инфекции и полезной микрофлоры;
- выбор приемов основной обработки почвы, способствующих минимизации содержания почвообитающих патогенов;
- оптимизация структуры севооборотов на устойчивость растений к почвообитающим патогенам в соответствии с результатами фитоэкспертиз посевов и микологического анализа почв;
- внесение супрессоров в почву вместе с органическими удобрениями, обогащенными грибом-антагонистом;
- создание защитной биозоны в ризосфере защищаемых растений

| | |
|---|---|
| 4. Уровень зрелости проекта | <p>В течение 12 лет научные разработки были представлены на 8 международных, 16 республиканских (всероссийских), 9 региональных и 6 краевых конференциях.</p> <p>Проект применялся на 10000 га в хозяйствах Краснодарского края следующих районов: Кореновский (ЗАО «Победа», 2005), Прикубанский (учхоз Кубань, 2006–2012), Лабинский (ООО «Прогресс» , 2006), Калининский (ООО «Андреевское», 2008 , ОАО П/З «Дружба», 2010), Павловский (ЗАО «Атаманское», 2008), Северский (ООО АФ «Кубань», 2011–2012). Разработанный инновационный проект входит в состав Национальной программы по поддержке здоровья среды и почвы (академик М. С. Соколов и др., 2010)</p> |
| 5. Финансировались ли работы заявителя по данному направлению ранее | Нет |
| 6. Какие предприятия могут быть заинтересованы в результатах проекта | Землепользователи различных форм собственности |
| 7. Патентная защита основных технических решений проекта | Нет |
| 8. Проводилась ли ранее экспертиза проекта | Да |
| 9. Предполагаемое место реализации проекта | Учебно-опытное хозяйство «Кубань» Кубанского ГАУ |
| 10. Срок реализации проекта | Два года |
| 11. Полная стоимость (бюджет) проекта, руб. | В зависимости от площади пашни (от 100 000 до 300 000) |
| 12. Наличие соинвестора | Нет |
| 13. Основные соинвесторы проекта и объем (руб.) их участия | Нет |

| | |
|--|--|
| 14. Прогнозируемые риски проекта | Аномальные погодные условия (засуха почвенная и воздушная, пыльные бури) |
| 15. Уровень инновационности проекта | <p>Впервые разработаны:</p> <ul style="list-style-type: none"> – агробиологические приемы рекультивации почвенного микологического инфекционного фона на полях в пользу полезной микоты; – методы внесения супрессоров в почву вместе с органическими удобрениями, обогащенными чистыми культурами штаммов гиперпаразита; – прием создания защитной биозоны в ризосфере защищаемых растений. <p>Производству предложено:</p> <ul style="list-style-type: none"> – агробиологическое внесение гиперпаразита в зону корневой системы зерновых культур совместно с ранневесенней подкормкой растений или при использовании гербицидов полей Кубани; – с целью повышения морозоустойчивости растений озимой пшеницы (до $-21\text{ }^{\circ}\text{C}$) при оздоровлении почвы вносить органические удобрения, оптимизированные триходермой |
| 16. Сведения об инициаторе (разработчике) проекта | <p>ФГБОУ ВО «Кубанский государственный аграрный университет имени И. Т. Трубилина»</p> <p>Автор: Сокирко Виктор Петрович, д-р биол. наук, профессор</p> <p>Контактная информация: 350044, г. Краснодар, ул. Калинина, 13, факультет защиты растений, агрохимии и почвоведения, кафедра фитопатологии, энтомологии и защиты растений. Тел.: 8 (918) 486-84-68. E-mail: zash-rast@kubsau.ru</p> |



ПАСПОРТ

инновационного проекта

1. Полное наименование проекта: Оценка фитосанитарного состояния почвы агроценозов и разработка для сельскохозяйственных предприятий приемов оптимизации соотношения патогенных и супрессивных микромицетов

2. Краткое описание (аннотация) проекта

Деградационные процессы, происходящие в черноземах агроценозов в Краснодарском крае, привели к снижению содержания гумуса, нарушению физических и химических свойств почвы. Это вызвало значительное ухудшение качества жизни культурных растений и почвенной биоты.

Недостаток воздуха и воды, нарастающее подкисление почвенной среды привели к изменению биоразнообразия почвенных микроорганизмов. Наиболее чувствительными к этим изменениям оказались бактерии, среди которых имеются виды, разлагающие органическое вещество с извлечением из него азота, фосфора и калия. Поселяясь в ризосфере, эти бактерии «передают» корням необходимые для жизни растений минеральные формы.

В плотной подкисленной почве погибают бактерии рода *Clostridium*, использующие для жизни азот воздуха и обогащающие после отмирания почву важнейшим для жизни элементом.

Негативным последствием деградационных процессов является также изменение биоразнообразия и количественного состава почвенных микромицетов. Подкисление среды способствовало большему выживанию и накоплению инфекционного начала патогенных грибов родов *Fusarium*, *Alternarium* и др. Это связано со снижением антифитопатогенного потенциала в результате ухудшения условий жизни для условно-супрессивных видов (р. *Trichoderma*, р. *Penicillium*, р. *Aspergillus*).

В связи с этим микологический анализ почвы из ризосферы является объективным показателем величины антифитопатогенного потенциала. Это требует внедрения приемов оптимизации фитосанитарного состояния почвы, основанных на элементах биологизации технологий возделывания, способствующих ускорению утилизации послеуборочных остатков, обогащению почвы антагонистическими микроорганизмами.



| | |
|---|---|
| 3. Продукт(ы) проекта (объект коммерциализации) | Микологический анализ почвы ризосферы сельскохозяйственных растений. Приемы повышения антифитопатологического потенциала почвы |
| 4. Уровень зрелости проекта | Мониторинг состояния популяций патогенных и супрессивных почвенных микромицетов в течение 20 лет в длительном стационарном многофакторном полевом опыте Кубанского ГАУ на фоне различных технологий возделывания полевых культур и апробация результатов в хозяйствах с различной формой собственности в центральной и северной зонах Краснодарского края |
| 5. Финансировались ли работы заявителя по данному направлению ранее | Финансировались министерством сельского хозяйства и перерабатывающей промышленности Краснодарского края, грантом президента РФ, ООО «Байер», ООО «Сингента» |
| 6. Какие предприятия могут быть заинтересованы в результатах проекта | Хозяйства холдингов и КФХ |
| 7. Патентная защита основных технических решений проекта | Нет |
| 8. Проводилась ли ранее экспертиза проекта | Министерством сельского хозяйства и перерабатывающей промышленности Краснодарского края |
| 9. Предполагаемое место реализации проекта | АО фирма «Агрокомплекс» им. Н. И. Ткачева, ООО «Айрин» Белореченского района, ООО «Агропарк» Гиагинского района |
| 10. Срок реализации проекта | Микологический анализ почвы после заключения договора в течение года, внедрение приемов оптимизации фитосанитарного состояния почвы на протяжении трех лет |

| | |
|--|--|
| 11. Полная стоимость (бюджет) проекта, руб. | 150 000 на 1000 га |
| 12. Наличие соинвестора | Нет |
| 13. Основные соинвесторы проекта и объем (руб.) их участия | Нет |
| 14. Прогнозируемые риски проекта | Нет |
| 15. Уровень инновационности проекта | Впервые разработаны метод оценки антифитопатогенного потенциала почвы и приемы его повышения |
| 16. Сведения об инициаторе (разработчике) проекта | <p>ФГБОУ ВО «Кубанский государственный аграрный университет имени И. Т. Трубилина»</p> <p>Авторы: Пикушова Эмилия Александровна, канд. биол. наук, профессор; Горьковенко Вера Степановна, д-р биол. наук, профессор; Шадрина Лариса Анатольевна, канд. биол. наук, доцент; Веретельник Елена Юрьевна, канд. биол. наук, доцент; Москалева Наталья Анатольевна, канд. биол. наук, доцент</p> <p>Контактная информация: 350044, г. Краснодар, ул. Калинина, 13, факультет защиты растений, агрохимии и почвоведения, кафедра фитопатологии, энтомологии и защиты растений. Тел.: 8 (918) 485-86-10. E-mail: zash-rast@kubsau.ru</p> |



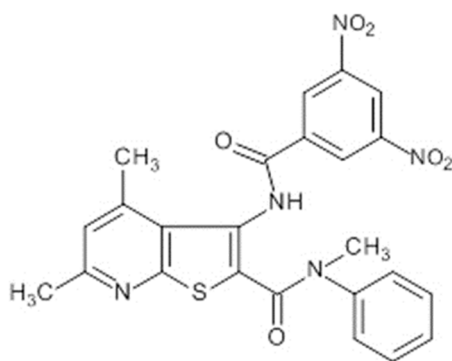
ПАСПОРТ

инновационного проекта

1. Полное наименование проекта: Тиенопир-нитро в качестве антидота 2,4-Д на подсолнечнике

2. Краткое описание (аннотация) проекта

Разработка относится к новому синтетическому, химическому, биологически активному веществу, защищающему растения подсолнечника от фитотоксического действия гербицида 2,4-дихлорфеноксиуксусной кислоты (антидоту), из ряда гетероциклических соединений формулы:



Как известно, подсолнечник является чрезвычайно чувствительной культурой к гербицидам группы 2,4-Д, и в случаях непреднамеренного попадания гербицида на его посевы потери в зависимости от дозы могут составлять до 100 %.

В настоящее время проблема защиты вегетирующих растений подсолнечника от повреждающего действия 2,4-Д остается актуальной.

Предлагается использовать в качестве антидота на поврежденных 2,4-дихлорфеноксиуксусной кислотой вегетирующих растениях подсолнечника новое соединение: 4,6-диметил-3-(3', 5'-динитрофенилкарбоксамидо) тиено [2,3-*b*]пиридил-2-карбоновой кислоты N-метил-N-фениламид **1** (тиенопир-нитро).

Оценку антидотной активности заявляемого соединения **1** осуществляли по следующей методике.

В полевых условиях растения подсолнечника сорта ВНИИМК 8883 в фазу 10–16 листьев обрабатывали бутиловым эфиром 2,4-дихлорфеноксиуксусной кислоты в дозе 18 г/га и через 3 суток наносили раствор антидота в дозе 200 г/га с нормой расхода рабочей жидкости – 500 л/га.

В опыте предусмотрены следующие варианты:

- контроль – необработанные растения;
- «гербицид» (эталон) – растения, обработанные гербицидом;
- «гербицид + антидот» – растения, обработанные гербицидом и антидотом.

Опыты проводили на делянках площадью 2,8 м², повторность пятикратная. Уборку урожая подсолнечника проводили в момент полного созревания семян. Антидотный эффект определяли по абсолютной величине прибавки урожая к гербицидному эталону и в процентах по формуле:

$$A_x = \frac{A - \text{Э}}{\text{Э}} \cdot 100,$$

где A_x – антидотный эффект, %; A – урожай в варианте антидот + гербицид; Э – урожай в варианте эталон (гербицид).

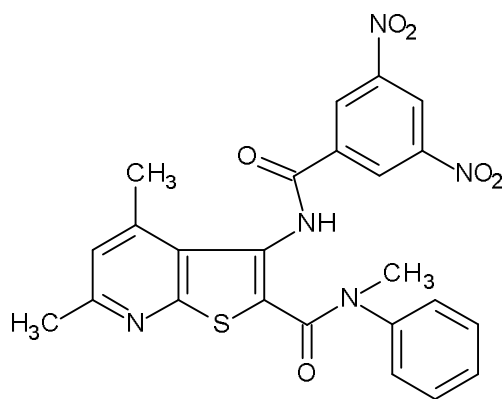
Полученные данные статистически обработаны с использованием t-критерия Стьюдента. Результаты испытаний представлены в таблице 1.

Таблица 1 – Антидотная активность соединения тиенопир-нитро в отношении 2,4-Д на подсолнечнике

| Антидот | Доза антидота, г/га | Вариант опыта | | | |
|----------------|---------------------|------------------|------------------|-----------------------|-----|
| | | 2,4-Д (гербицид) | 2,4-Д + антидот | | |
| | | Урожайность ц/га | Урожайность ц/га | Антидотная активность | |
| | | | | ц/га | % |
| Тиенопир-нитро | 200 | 20,7 | 31,3 | 10,6 | 51* |
| Контроль | – | 40,7 | – | – | – |

Различия между вариантами достоверны при $P = 0,90$.

Таким образом, использование препарата тиенопир-нитро в качестве антидота позволяет обеспечить антидотный эффект на уровне 51 % и сохранение урожая подсолнечника на уровне 10,6 ц/га.



4,6-диметил-3-(3',5'-динитрофенилкарбоксамидо)тиено[2,3-*b*]пиридил-2-карбоновой кислоты N-метил-N-фениламид (тиенопир-нитро)

| | |
|--|---|
| 3. Продукт(ы) проекта (объект коммерциализации) | Химическое соединение в качестве антидота 2,4-Д |
| 4. Уровень зрелости проекта | Требуются расширенные испытания, токсикологическая оценка и регистрация препарата |

| | |
|--|--|
| 5. Финансировались ли работы заявителя по данному направлению ранее | Нет |
| 6. Какие предприятия могут быть заинтересованы в результатах проекта | Сельскохозяйственные предприятия |
| 7. Патентная защита основных технических решений проекта | Разработка защищена патентом РФ № 2557550, зарегистрирована в БИ 26.06.2015 |
| 8. Проводилась ли ранее экспертиза проекта | Нет |
| 9. Предполагаемое место реализации проекта | Краснодарский край |
| 10. Срок реализации проекта | 2–3 года |
| 11. Полная стоимость (бюджет) проекта, руб. | Договорная |
| 12. Наличие соинвестора | Нет |
| 13. Основные соинвесторы проекта и объем (руб.) их участия | Нет |
| 14. Прогнозируемые риски проекта | Неблагоприятные погодные условия. |
| 15. Уровень инновационности проекта | Впервые разработан <i>антидот</i> , устраняющий неблагоприятные последствия 2,4-Д на вегетирующих растениях подсолнечника |
| 16. Сведения об инициаторе (разработчике) проекта | ФГБОУ ВО «Кубанский государственный аграрный университет имени И. Т. Трубилина» Автор(ы): Дмитриева Ирина Геннадиевна, канд. техн. наук, доцент кафедры органической и физколлоидной химии Контактная информация: 350044, г. Краснодар, ул. Калинина, 13, факультет агрохимии и почвоведения, защиты растений, кафедра органической и физколлоидной химии. Тел.: 8 (861) 221-58-17. E-mail: org-him@kubsau.ru |



1. Полное наименование проекта: Биологизированное оздоровление чернозема выщелоченного и ценоза злаковых культур от агрессивного комплекса *Fusarium* ssp. с *Alternaria* ssp.

2. Краткое описание (аннотация) проекта

Последние десятилетия в АПК края обозначилась проблема *фитотоксикоза почв со структурной и химической деградацией* на фоне сокращения севооборотов, усиленного применения химических пестицидов, засоления почв и т. д.

Практически в каждом аграрном предприятии имеются поля с ежегодно низким урожаем возделываемых культур, даже на фоне применения высоких доз минеральных удобрений. В деградированных почвах происходит разрушение микробных систем, изменение структуры микроорганизмов с преобладанием патогенных. В таких почвах появляются грибы рода *Fusarium*, вызывающие на Кубани фузариозные болезни у 32 возделываемых культур. Появились ранее неизвестные взаимоотношения грибов рода *Fusarium* с грибами *Aspergillus* и *Penicillium* (выявленные В. П. Сокирко, 2002 г., подтвержденные О. Л. Рудаковым, 2009) в виде «агрессивного синергизма», когда аспергиллы стимулируют споро- и токсинообразующую активность, вредоносность фузариев (рисунок 1).

По озимой пшенице появилась фузариозная узловая форма на стеблях и зафиксированы скрытые потери урожая. В 2012–2013 гг. в ООО АФ «Кубань» Северского района было зафиксировано 20 % таких растений, учхозе Кубань – 15 %. На кукурузе фузариозно-альтернариозная инфекция вызывает карликовость, преждевременное усыхание растений и невыполненность початков. В 2013 г. на полях учхоза «Кубань» у 20 % растений была обнаружена такая инфекция (рисунок 2).

Решение проблемы защиты озимой пшеницы, кукурузы от бинарного комплекса грибов усложняется тем, что они обитают в почве, поражают корневую систему и в течение вегетации заражают надземные органы растений.

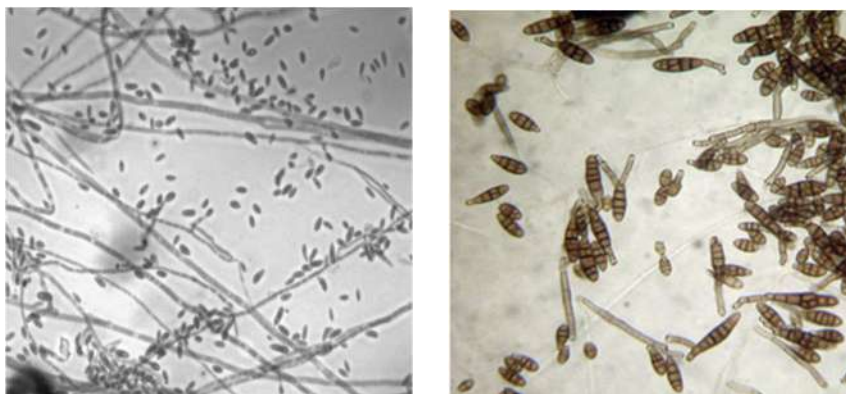


Рисунок 1 – Микроструктуры *Fusarium oxysporum* (слева) и *Alternaria alternata* (справа), совместно поражающие кукурузу в виде «агрессивного синергизма»



Рисунок 2 – Пораженные фузариозно-альтернариозной инфекцией растения кукурузы

3. Продукт(ы) проекта (объект коммерциализации)

Производственные рекомендации по:
– симптоматике нового фузариозно-сапротрофного поражения зерновых, особенностям специализации патогенов, их скрытой вредоносности на поражаемых культурах;
– агробиологическим приемам минимизации запаса инфекции в почве и на пораженных растениях;
– оздоровлению деградированных почв полей, оптимизации их гумусового и структурного состояния, что благоприятно влияет на их физические свойства и пищевой режим

4. Уровень зрелости проекта

В течение 11 лет научные разработки были представлены на 7 международных, 16 республиканских (всероссийских), 7 региональных и 6 краевых конференциях; применялись на площади 10 000 га в хозяйствах Краснодарского края. Оздоровление деградированных почв полей учхоза «Кубань» позволяет хозяйству в последние годы

| | |
|---|---|
| | занимать передовые позиции по урожайности среди хозяйств Краснодарского края. Разработанный инновационный проект входит в состав Национальной программы по поддержанию здоровья среды и почвы (академик М. С. Соколов и др., 2010) |
| 5. Финансировались ли работы заявителя по данному направлению ранее | Нет |
| 6. Какие предприятия могут быть заинтересованы в результатах проекта | Землепользователи различных форм собственности |
| 7. Патентная защита основных технических решений проекта | Нет |
| 8. Проводилась ли ранее экспертиза проекта | Нет |
| 9. Предполагаемое место реализации проекта | Учебно-опытное хозяйство «Кубань» Кубанского ГАУ |
| 10. Срок реализации проекта | Три года |
| 11. Полная стоимость (бюджет) проекта, руб. | 3 150 000 |
| 12. Наличие соинвестора | Нет |
| 13. Основные соинвесторы проекта и объем (руб.) их участия | Нет |
| 14. Прогнозируемые риски проекта | Погодные условия |
| 15. Уровень инновационности проекта | Впервые в центральной зоне Краснодарского края: – обнаружена фузариозно-альтернариозная инфекция на листьях, узлах, междоузлиях, стеблях кукурузы и озимой пшеницы; – определен видовой состав основных возбудителей бинарного патогенного комплекса; |

– обнаружена скрытая вредоносность фузариозно-альтернариозной инфекции;
– предложена производству агробиологическая минимизация инфекционного фона возбудителей фузариозно-альтернариозного комплекса с целью оздоровления деградированных, фитотоксикозных почв полей Кубани

16. Сведения об инициаторе (разработчике) проекта

ФГБОУ ВО «Кубанский государственный аграрный университет имени И. Т. Трубилина»

Автор: Сокирко Виктор Петрович,
д-р биол. наук, профессор

Контактная информация:

350044, г. Краснодар, ул. Калинина, 13,
факультет защиты растений, агрохимии
и почвоведения, кафедра фитопатологии,
энтомологии и защиты
растений.

Тел.: 8 (918) 486-84-68.

E-mail: zash-rast@kubsau.ru



ПАСПОРТ

ИННОВАЦИОННОГО ПРОЕКТА

1. Полное наименование проекта: Создание и внедрение высокопродуктивных сортов и гибридов злаковых культур в России на основе анализа видовых и сортовых особенностей устойчивости их стеблей к полеганию с учетом их физико-механических свойств и архитектоники

2. Краткое описание (аннотация) проекта

Зерновое хозяйство, основанное на выращивании таких древнейших культур, как пшеница, рожь, тритикале, ячмень, кукуруза, рис и сорго, является главной отраслью земледелия, обеспечивающей население продовольствием, промышленность сырьем, животноводство кормами.

Для увеличения в России объемов производства и повышения качества зерна необходимо добиться восстановления и увеличения посевных площадей, роста урожайности за счет стимулирования деятельности отечественного производителя, внедрения интенсивных технологий возделывания, проведения эффективной селекционной работы и снижения потерь зерна при уборке.

Одна из основных причин недобора урожая – полегание посевов, которое приводит к нарушению фотосинтетической деятельности растений, ухудшению налива зерновок и затрудняет уборку. Из-за нарушения технологического процесса работы комбайнов при уборке полеглых растений значительно возрастают механические потери, производительность уборочной техники снижается на 25–80 %, увеличивается расход горючего. В целом при раннем и интенсивном полегании теряется до 60 % урожая. При таких больших потерях урожая в значительной степени снижается эффективность реализуемых мероприятий по повышению биологической урожайности. Важно отметить, что полеганию, в той или иной степени, подвержены все зерновые культуры, даже при неблагоприятных климатических условиях (сильный ветер, осадки), такие устойчивые растения, как сорго, кукуруза и бамбук. Например, комплекс негативных проявлений, обусловленных полеганием, в свое время привел к тому, что в нашей стране в 2,5 раза сократились площади под такой ценной продовольственной и кормовой культурой, как озимая и яровая рожь.

К настоящему времени производство ржи в нашей стране в более или менее удовлетворительных объемах удалось восстановить (за счет внедрения новых короткостебельных форм, широкого применения ретардантов для предотвращения полегания и повышения государственных закупочных цен). Однако показателен сам факт возможного губительного воздействия полегамости растений на «судьбу» целой культуры. Таким образом, важную роль в увеличении производства зерна и повышении его качества играет селекция неполегающих и малополегающих сортов и гибридов растений как наиболее мощный, экономически сравнительно дешевый и экологически безвредный

рычаг. Очевидно, что такая работа должна иметь четкие, научно обоснованные (в количественной форме) направления селекции, которые необходимо определить путем изучения архитектоники растений, физико-механических свойств ткани их стеблей, условий устойчивости их прямолинейной формы равновесия и изгиба под действием, в частности, ветровой нагрузки. До настоящего времени отсутствовали систематизированные данные физико-механических свойств ткани растений, общепринятые методы оценки их устойчивости к полеганию, оптимальные количественные характеристики архитектоники как целей селекционной работы по созданию неполегающих сортов и гибридов злаковых культур (таблица 1).



Таблица 1 – Главные (Г), основные (О), второстепенные (В) и дополнительные (Д) направления селекции «идеальных» сортов (гибридов) злаковых растений

| Направления селекционной работы | | | | |
|---------------------------------|------------------------------------|-------------------------|---|--------------------------------------|
| Увеличение диаметра стебля | Увеличение отношения $r = D_k/D_o$ | Уменьшение длины стебля | Увеличение предела упругости ткани стебля | Увеличение мощности корневой системы |
| 1. Озимая пшеница | | | | |
| <i>Г</i> | <i>Д</i> | <i>Г</i> | <i>Д</i> | <i>В</i> |
| 2. Яровая пшеница | | | | |
| <i>Г</i> | <i>Д</i> | <i>Г</i> | <i>Д</i> | <i>Д</i> |
| 3. Рожь | | | | |
| <i>Г</i> | <i>Г</i> | <i>Г</i> | <i>Д</i> | <i>В</i> |
| 4. Тритикале | | | | |
| <i>Г</i> | <i>В</i> | <i>Г</i> | <i>В</i> | <i>О</i> |
| 5. Озимый ячмень | | | | |
| <i>Г</i> | <i>О</i> | <i>Г</i> | <i>В</i> | <i>О</i> |
| 6. Яровой ячмень | | | | |
| <i>Г</i> | <i>Д</i> | <i>Г</i> | <i>В</i> | <i>Д</i> |
| 7. Кукуруза | | | | |
| <i>Г</i> | <i>В</i> | <i>Д</i> | <i>В</i> | <i>О</i> |
| 8. Рис | | | | |
| <i>Г</i> | <i>О</i> | <i>О</i> | <i>Г</i> | <i>Д</i> |
| 9. Сорго | | | | |
| <i>Г</i> | <i>Д</i> | <i>О</i> | <i>Д</i> | <i>Д</i> |

3. Продукт(ы) проекта (объект коммерциализации)

1. Для оценки устойчивости к полеганию коллекционных и селекционных образцов злаковых растений рекомендуется использовать предложенные в работе лабораторную установку и методику определения физико-механических свойств стеблей, аналитические зависимости, позволяющие рассчитывать вертикальную устойчивость и напряженно-деформированное состояние стеблей при действии ветровой нагрузки.

2. Показатели способности стеблей злаков сохранять вертикальную устойчивость и прочность при изгибе следует использовать при подборе родительских пар для гибридизации, отборе ценных генотипов из гибридных популяций и при выведении новых, устойчивых к полеганию сортов

4. Уровень зрелости проекта

В течение 18 лет научные разработки были представлены на 50 региональных, всероссийских и международных научных и научно-практических конференциях, симпозиумах, посвященных проблемам научного обеспечения сельского хозяйства, экологии, производства и образования.

Результаты настоящей работы отражены в четырех монографиях, шести учебных пособиях, используемых в научно-исследовательских и учебных целях учеными, аспирантами и студентами в вузах Минсельхоза России. Результаты исследований, защищенные патентами Российской Федерации «Способ определения устойчивости злаковых культур к полеганию» и «Жатка», реализованы соответственно при проведении НИР в КубГАУ и внедрены в производство ЗАО АФП «Нива» Белореченского района и ООО «Хопер-Агропродукт» Тихорецкого района Краснодарского края

| | |
|---|---|
| 5. Финансировались ли работы заявителя по данному направлению ранее | Нет |
| 6. Какие предприятия могут быть заинтересованы в результатах проекта | Сельскохозяйственные предприятия различных форм собственности, сельскохозяйственные вузы: данные исследования можно использовать при подготовке специалистов агрономического профиля |
| 7. Патентная защита основных технических решений проекта | 1. Пат. 2189729 Российская Федерация. Способ определения устойчивости злаковых культур к полеганию / И. В. Лукьянова; заявитель и патентообладатель КубГАУ. – № 2000116830; заяв. 26.06.00; опубл. 27.09.02. 2. Пат. 2222137 Российская Федерация. Жатка / И. В. Лукьянова, С. М. Сидоренко; заявитель и патентообладатель КубГАУ. – № 2002112854; заяв. 16.05.02; опубл. 27.01.04 |
| 8. Проводилась ли ранее экспертиза проекта | Да |
| 9. Предполагаемое место реализации проекта | Краснодарский край |
| 10. Срок реализации проекта | Три года |
| 11. Полная стоимость (бюджет) проекта, руб. | 1 000 000 |
| 12. Наличие соинвестора | Нет |
| 13. Основные соинвесторы проекта и объем (руб.) их участия | Нет |
| 14. Прогнозируемые риски проекта | Нет |
| 15. Уровень инновационности проекта | 1. Обоснована необходимость создания и определено требуемое содержание информационно-аналитической базы данных архитектоники и физико-механических свойств злаковых растений для их селекции |

-
2. На уровне изобретения предложена конструкция жатки и комбайна, технология уборки, в которой учитывается степень полеглости растений.
 3. Проведены систематические исследования архитектоники и физико-механических свойств 10 видов (79 сортов и гибридов) злаковых растений в фазах цветения, молочно-восковой и полной спелости.
 4. На уровне изобретения создана лабораторная установка и предложен способ определения упругих и прочностных свойств стеблей растений при их изгибе.
 5. Впервые построены и проанализированы диаграммы «напряжение – деформация» при изгибе стеблей растений и найдены статистически достоверные величины модуля упругости, пределов упругости и текучести.
 6. Создана информационно-аналитическая база данных архитектоники злаковых растений и физико-механических свойств их стеблей для селекции новых сортов (гибридов) устойчивых к полеганию растений.
 7. Впервые изучены вертикальная устойчивость, напряжения при изгибе стеблей при ветровой нагрузке и определены целевые функции селекции и оптимальные параметры архитектоники злаковых растений.
 8. Определены направления селекции устойчивых к полеганию высокоурожайных сортов и гибридов злаковых культур

16. Сведения об инициаторе (разработчике) проекта

ФГБОУ ВО «Кубанский государственный аграрный университет имени И. Т. Трубилина»
Автор(ы): Ариничева (Лукьянова) Ирина Владимировна, д-р. биол. наук, доцент, профессор кафедры высшей математики, Григулецкий Владимир Геор-

гиевич, д-р техн. наук, профессор, зав.
кафедрой высшей математики
Контактная информация:
350044, г. Краснодар, ул. Калинина, 13,
инженерно-землеустроительный факуль-
тет, кафедра высшей математики.
Тел.: 8 (918) 44-28-703.
E-mail: matem@kubsau.ru



ПАСПОРТ

ИННОВАЦИОННОГО ПРОЕКТА

1. Полное наименование проекта: Технология применения физиологически активных веществ для регуляции жизнедеятельности плодовых растений

2. Краткое описание (аннотация) проекта

Технология применения физиологически активных веществ (пролин, Thiofer и кальцийсодержащие соединения) обеспечивает повышение устойчивости плодовых растений к неблагоприятным факторам весенне-летнего периода и способствует увеличению их хозяйственной продуктивности и товарных качеств плодов

3. Продукт(ы)проекта (объект коммерциализации) Технология возделывания плодовых растений

4. Уровень зрелости проекта В течение четырех лет

5. Финансировались ли работы заявителя по данному направлению ранее Нет

6. Какие предприятия могут быть заинтересованы в результатах проекта Землепользователи различных форм собственности

7. Патентная защита основных технических решений проекта Нет

8. Проводилась ли ранее экспертиза проекта Нет

9. Предполагаемое место реализации проекта Сельскохозяйственные предприятия, специализирующиеся на производстве плодовой продукции

| | |
|--|---|
| 10. Срок реализации проекта | Один год |
| 11. Полная стоимость (бюджет) проекта, руб. | 100 000 |
| 12. Наличие соинвестора | Нет |
| 13. Основные соинвесторы проекта и объем (руб.) их участия | Нет |
| 14. Прогнозируемые риски проекта | Абиотические стресс-факторы |
| 15. Уровень инновационности проекта | Обоснована система использования физиологически активных веществ при выращивании плодовых растений |
| 16. Сведения об инициаторе (разработчике) проекта | <p>ФГБОУ ВО «Кубанский государственный аграрный университет имени И. Т. Трубилина»</p> <p>Автор(ы): Чумаков Сергей Семенович, д-р с.-х. наук, доцент; Дорошенко Татьяна Николаевна, д-р с.-х. наук, профессор, заведующая кафедрой плодководства; Маджар Дмитрий Андреевич, канд. с.-х. наук, научный сотрудник</p> <p>Контактная информация: 350044, г. Краснодар, ул. Калинина, 13, факультет плодовоовощеводства и виноградарства, кафедра плодководства. Тел.: 8 (928) 202-65-20. E-mail: plodovod@kubsau.ru</p> |



ПАСПОРТ

инновационного проекта

1. Полное наименование проекта: Внедрение в производство альтернативных способов водообеспечения плодовых растений

2. Краткое описание (аннотация) проекта

Использование препарата «Экогель-2» при производстве посадочного материала древесных, кустарниковых, полукустарниковых и травянистых растений активизирует рост вегетативных органов (корней, стеблей и листьев) и повышает их устойчивость к абиотическим стресс-факторам.

При посадке овощных, декоративных, плодовых растений и винограда на постоянное место применение препарата «Экогель-2» способствует повышению их приживаемости, снижению стресса при пересадке, активизирует вегетативную функцию, ускоряет период вступления в товарное плодоношение и гарантирует стабильное водообеспечение в пределах 75–80 % от НВ в течение трех лет.

Применение препарата «Экогель-2» возможно как самостоятельно, так и в смеси с удобрениями

| | |
|--|---|
| 3. Продукт(ы)проекта (объект коммерциализации) | Технология возделывания плодовых растений |
|--|---|

| | |
|-----------------------------|-----------------------|
| 4. Уровень зрелости проекта | В течение четырех лет |
|-----------------------------|-----------------------|

| | |
|---|-----|
| 5. Финансировались ли работы заявителя по данному направлению ранее | Нет |
|---|-----|

| | |
|--|--|
| 6. Какие предприятия могут быть заинтересованы в результатах проекта | Землепользователи различных форм собственности |
|--|--|

| | |
|--|-----|
| 7. Патентная защита основных технических решений проекта | Нет |
|--|-----|

| | |
|--|-----|
| 8. Проводилась ли ранее экспертиза проекта | Нет |
|--|-----|

| | |
|--|---|
| 9. Предполагаемое место реализации проекта | Сельскохозяйственные предприятия, специализирующиеся на производстве посадочного материала, плодов и овощей |
|--|---|

| | |
|-----------------------------|----------|
| 10. Срок реализации проекта | Три года |
|-----------------------------|----------|

| | |
|--|--|
| 11. Полная стоимость (бюджет) проекта, руб. | 200 000 |
| 12. Наличие соинвестора | Нет |
| 13. Основные соинвесторы проекта и объем (руб.) их участия | Нет |
| 14. Прогнозируемые риски проекта | Абиотические стресс-факторы |
| 15. Уровень инновационности проекта | Впервые оптимизирован уровень водобеспеченности плодовых, овощных, декоративных растений и винограда |
| 16. Сведения об инициаторе (разработчике) проекта | ФГБОУ ВО «Кубанский государственный аграрный университет имени И. Т. Трубилина» Автор(ы): Гегечкори Бичико Сергеевич, д-р с.-х. наук, профессор; Чумаков Сергей Семенович, д-р с.-х. наук, доцент Контактная информация: 350044, г. Краснодар, ул. Калинина, 13, факультет плодовоовощеводства и виноградарства, кафедра плодководства. Тел.: 8 (928) 202-65-20. E-mail: plodovod@kubsau.ru |



ПАСПОРТ

инновационного проекта

1. Полное наименование проекта: Электроозонная стимуляция и защита растений огурца при возделывании в условиях защищенного грунта

2. Краткое описание (аннотация) проекта

Использование электроозонных технологий при выращивании огурца в условиях защищенного грунта повышает продуктивность растений и снижает пестицидную нагрузку, защищает растения от насекомых-вредителей и болезней

| | |
|---|---|
| 3. Продукт(ы) проекта (объект коммерциализации) | Электроозонная технология возделывания растений огурца в условиях защищенного грунта, электроозонирующее оборудование |
| 4. Уровень зрелости проекта | В течение трех лет |
| 5. Финансировались ли работы заявителя по данному направлению ранее | Нет |
| 6. Какие предприятия могут быть заинтересованы в результатах проекта | Землепользователи различных форм собственности, тепличные и парниковые хозяйства |
| 7. Патентная защита основных технических решений проекта | 15 патентов РФ |
| 8. Проводилась ли ранее экспертиза проекта | Нет |
| 9. Предполагаемое место реализации проекта | Сельскохозяйственные предприятия, специализирующиеся на производстве овощей в защищенном грунте |
| 10. Срок реализации проекта | Один год |
| 11. Полная стоимость (бюджет) проекта, руб. | 45 000 |
| 12. Наличие соинвестора | Нет |
| 13. Основные соинвесторы проекта и объем (руб.) их участия | Нет |
| 14. Прогнозируемые риски проекта | Возможная резистентность вредоносных объектов |
| 15. Уровень инновационности проекта | Оптимизирована электроозонная технология выращивания растений огурца в условиях защищенного грунта и разработано соответствующее оборудование |
| 16. Сведения об инициаторе (разработчике) проекта | ФГБОУ ВО «Кубанский государственный аграрный университет имени И. Т. Трубилина» Автор(ы): Чумаков Сергей Семенович, д-р с.-х. наук, доцент; Нормов Дмитрий Александрович, д-р техн. наук, |

профессор; Гиш Руслан Айдамирович,
д-р с.-х. наук, профессор, зав. кафедрой
овощеводства

Контактная информация:

350044, г. Краснодар, ул. Калинина, 13,
факультет плодовоовощеводства и вино-
градарства, кафедра плодководства.

Тел.: 8 (928) 202-65-20.

E-mail: plodovod@kubsau.ru



ПАСПОРТ

инновационного проекта

1. Полное наименование проекта: Использование многолетних видов лука (шнитта, душистого, батуна, слизуна) в озеленении и декоративном садоводстве как продолжительно и живописно цветущих многолетних растений

2. Краткое описание (аннотация) проекта

Разработка технологии производства посевного и посадочного материала многолетних луковых культур позволит создавать живописные, длительно цветущие ландшафты, устойчивые к условиям городской инфраструктуры

| | |
|--|---|
| 3. Продукт(ы) проекта (объект коммерциализации) | Технология выращивания посадочного и посевного материала многолетних видов лука и культур в открытом грунте |
|--|---|

| | |
|------------------------------------|--------------------|
| 4. Уровень зрелости проекта | В течение трех лет |
|------------------------------------|--------------------|

| | |
|--|-----|
| 5. Финансировались ли работы заявителя по данному направлению ранее | Нет |
|--|-----|

| | |
|---|---|
| 6. Какие предприятия могут быть заинтересованы в результатах проекта | Управления по благоустройству городов Краснодарского края (Краснодар, Сочи, Анапа, Геленджик) |
|---|---|

| | |
|---|--------------------------------------|
| 7. Патентная защита основных технических решений проекта | Два авторских свидетельства на сорта |
|---|--------------------------------------|

| | |
|--|---|
| 8. Проводилась ли ранее экспертиза проекта | Нет |
| 9. Предполагаемое место реализации проекта | Предприятия, специализирующиеся на производстве посадочного материала для озеленения и декоративного строительства, дизайнерские компании, мастерские, занимающиеся ландшафтной архитектурой |
| 10. Срок реализации проекта | Два года |
| 11. Полная стоимость (бюджет) проекта, руб. | 50 000 |
| 12. Наличие соинвестора | Нет |
| 13. Основные соинвесторы проекта и объем (руб.) их участия | Нет |
| 14. Прогнозируемые риски проекта | Нет |
| 15. Уровень инновационности проекта | Разработана технология выращивания посадочного и посевного материала многолетних видов лука. Подбран видовой состав, обеспечивающий продолжительное (длительное) цветение в агроландшафтах. Подготовлена рукопись рекомендаций |
| 16. Сведения об инициаторе (разработчике) проекта | ФГБОУ ВО «Кубанский государственный аграрный университет имени И. Т. Трубилина» Автор(ы): Гиш Руслан Айдамирович, д-р с.-х. наук, профессор, заведующий кафедрой овощеводства; Благородова Елена Николаевна, канд. с.-х. наук, доцент; Лукомец Светлана Георгиевна, канд. с.-х. наук, доцент Контактная информация: 350044, г. Краснодар, ул. Калинина, 13, факультет плодоовощеводства и виноградарства, кафедра плодководства. Тел.: 8 (928) 202-65-20. E-mail: plodovod@kubsau.ru |

ЖИВОТНОВОДСТВО И ВЕТЕРИНАРИЯ





ПАСПОРТ

инновационного проекта

1. Полное наименование проекта: Использование серии «тест-объектов» инвазионных личинок стронгилят лошадей для ускорения диагностики при ветеринарно-санитарной экспертизе заболеваемости однокопытных животных

2. Краткое описание (аннотация) проекта

На предметных стеклах выполнены по неописанной технологии залитые в канадский бальзам постоянные препараты жизненных форм инвазионных личинок стронгилят лошадей, искусственно выращенных в лабораторных условиях кафедры паразитологии, ветсанэкспертизы и зоогигиены.

По существующим методикам вначале устанавливают зараженность животных стронгилятами, отдельно у каждой лошади выделяют личинки из прямой кишки и исследуют их, используя метод Фюллеборна. Яйца всех кишечных стронгилят овальные, с тонкой двухслойной оболочкой, с крышечкой на одном из полюсов, в свежewedеленных яйцах всех стронгилят видны шары дробления. Отдифференцировать видовую принадлежность этим методом не удается. Устанавливается только зараженность.

Далее для установления видовой принадлежности используют второй метод культивирования (выращивание) инвазионных личинок стронгилят лошадей (рисунки 1–2). Выращивание осуществляется при температуре 18...20 °С, в течение 10 дней, в стеклянных банках 0,5 л, а затем извлечение личинок по методу Бермана – Орлова.

Дифференцирование выращенных обездвиженных личинок стронгилят лошадей и трихостронгилид жвачных проводят в поле зрения микроскопа при увеличении ($\times 32$; $\times 56$).

Убитых личинок (раствор Люголя) накрывают покровным стеклом и, используя окуляр-микрометр, измеряют: общую длину, ширину личинок, длину и форму пищевода, кишечника, длину хвостового конца. При увеличении (7×40) подсчитывают количество кишечных клеток и их форму, а также их расположение (однорядное, двухрядное).

После усвоения вышеописанной последовательности дифференциальной диагностики в пунктах 1 и 2 инновационного паспорта для ускорения диагностики зараженности пастбищ, где выпасаются лошади, использовать определительную таблицу 2 личинок стронгилят лошадей (Петров, Гагарин, 1937; Демидов, 1953), минуя микроскопическое измерение, обратив внимание в ходе определения на один из важных признаков – на наличие количества и форму клеток (треугольные, трапециевидные, двухрядные в виде кирпичной кладки), сравнивая временные препараты с пастбищ с «тест-объектами» *Alfortia edentates*, *Delafondia vulgaris*, *Strongylus equines* (рису-

нок 1, левый, средний, правый), проводят дифференциальную диагностику, используя пример таблицы 1.

Таблица 1 – Определение инвазионных личинок стронгилят по определительной таблице

Пример: «**Подробный ход определения инвазионной личинки *Delafondia vulgaris***». Читаем определительную таблицу 1, теза 1, начало текста: Кишечник личинки состоит из восьми клеток треугольной формы и т. д., не подходит, переходим на антитезу (2), читаем: Кишечник личинки состоит из 16–32 клеток и т. д., первая цифра (16) – число клеток не подходит, так как у нее 32 клетки (см. рисунок 32, *Delafondia vulgaris*, средний), переходим на тезу 3, читаем, пищевод занимает $\frac{1}{4}$ часть длины тела личинки; кишечник состоит из 32 клеток, плюс проведенные промеры пищевода, длины и ширины тела. Все совпадает, определение проведено правильно, видовое название личинки *Delafondia vulgaris*. Сокращенный ход определения 1(2); 2(1); 3(4) *Delafondia vulgaris*.

Сокращенный ход определения 1 (2); 2 (1); 3 (4) – *Delafondia vulgaris*.

Alfortia edentatus (левая). Личинки размером $0,82 \times 0,02-0,025$ мм, заключены в чехлик. Пищевод филляриевидный, длиной $0,132-0,151$ мм. Кишечник длиной $0,22-0,35$ мм, в нем 20 слабозначимых клеток, расположенных в два ряда. Длина хвостового конца $0,035-0,54$ мм. Хвостовой конец чехлика нитевидный.

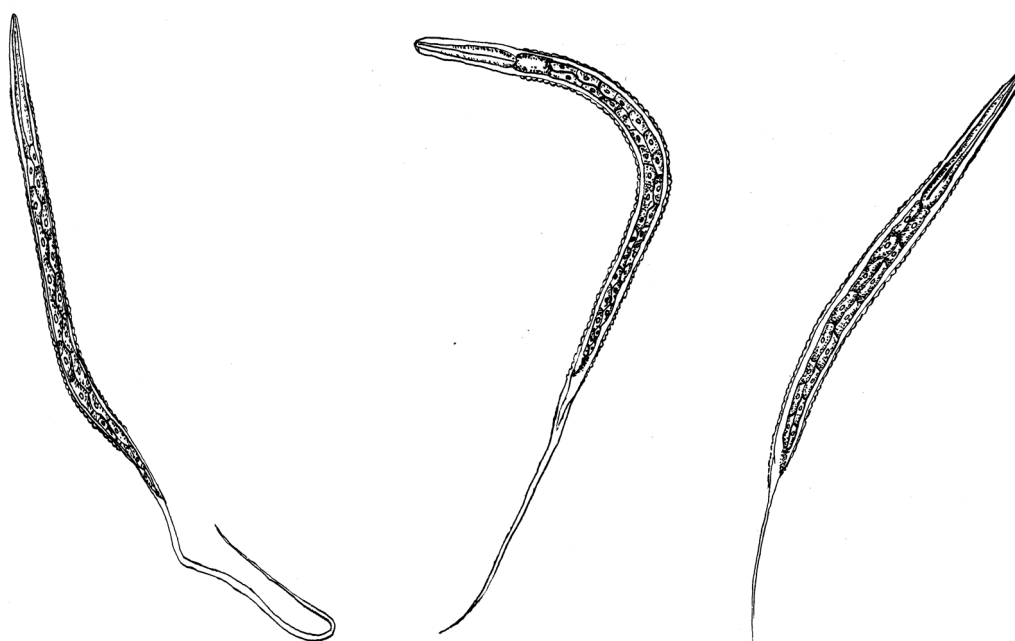


Рисунок 1 – Инвазионные личинки стронгилят лошадей (слева направо)

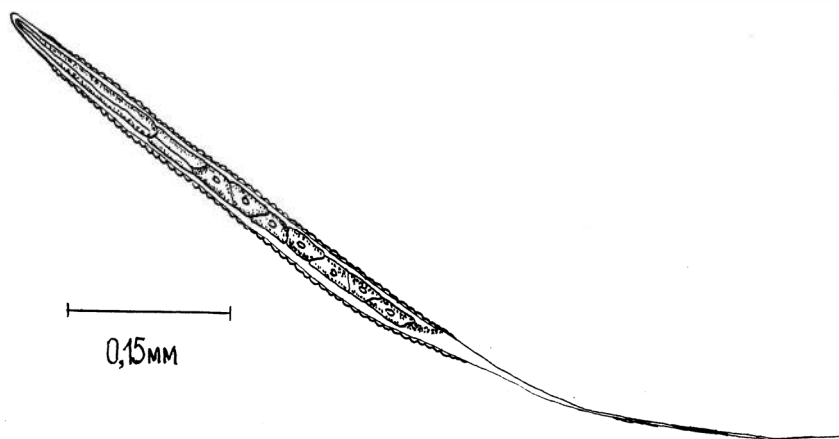


Рисунок 2 – Инвазионная личинка *Cyathostoma (Trichonema) spp.*

Таблица 2 – Определительная таблица личинок стронгилят лошадей (Петров, Гагарин, 1937; Демидов, 1953)

1. (2). Кишечник личинки состоит из восьми клеток треугольной формы; хвостовой конец чехлика прямой, тонкий, шиловидный, достигает 1/3 длины тела личинки.....*Trichonema spp.*
2. (1). Кишечник личинки состоит из 16–32 клеток, хвостовой конец чехлика значительно короче 1/3 длины тела личинки.
3. (4). Пищевод занимает 1/4 часть длины тела личинки; кишечник состоит из 32 клеток*Delafondia vulgaris.*
4. (3). Пищевод очень короткий, занимает 1/7–1/8 часть длины тела личинки.
5. (6). Кишечник личинки состоит из 16 клеток.....*Strongylus equinus.*
6. (5). Кишечник личинки состоит из 20 клеток.....*Alfortia edentatus.*

| | |
|--|--|
| 3. Продукт(ы) проекта (объект коммерциализации) | Изготовлены инновационные образцы «тест-объектов» коллекции личинок стронгилят лошадей в форме моноинвазий за период 2012–2016 гг. |
| 4. Уровень зрелости проекта | Коллекция в форме моноинвазий стронгилят 4 видов, как инновационный продукт, может быть востребована и реализована через хоздоговоры районными станциями по борьбе с паразитарными болезнями |
| 5. Финансировались ли работы заявителя по данному направлению ранее | Нет |

| | |
|--|---|
| 6. Какие предприятия могут быть заинтересованы в результатах проекта | Районные лаборатории края по борьбе с инвазионными болезнями, перерабатывающие предприятия, лаборатории, занимающиеся диагностикой паразитарных заболеваний |
| 7. Патентная защита основных технических решений проекта | Нет |
| 8. Проводилась ли ранее экспертиза проекта | Нет |
| 9. Предполагаемое место реализации проекта | Районные лаборатории края по борьбе с инвазионными болезнями животных, перерабатывающие предприятия, лаборатории городские и районные, занимающиеся диагностикой паразитарных болезней |
| 10. Срок реализации проекта | В процессе заказа |
| 11. Полная стоимость (бюджет) проекта, руб. | Цена «тест-объектов» моноинвазий стронгилят лошадей одного экземпляра – от 1 000 до 1 500 |
| 12. Наличие соинвестора | Нет |
| 13. Основные соинвесторы проекта и объем (руб.) их участия | Нет |
| 14. Прогнозируемые риски проекта | Нет |
| 15. Уровень инновационности проекта | Изготовленной коллекции и образцов в регионе и в России не существует |
| 16. Сведения об инициаторе (разработчике) проекта | ФГБОУ ВО «Кубанский государственный аграрный университет имени И. Т. Трубилина» Автор(ы): Звержановский Михаил Иванович, д-р биол. наук, профессор Контактная информация: 350044, г. Краснодар, ул. Калинина, 13, факультет ветеринарной медицины, кафедра паразитологии, ветсанэкспертизы и зоогигиены. Тел.: 8 (918) 33-27-589. E-mail: parazitolog@kubsau.ru |



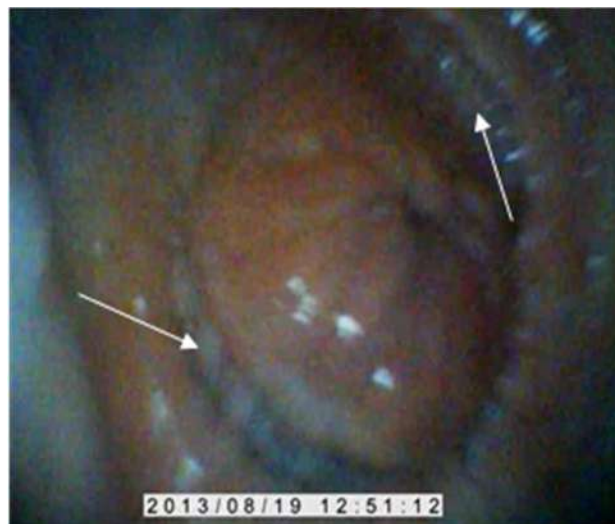
ПАСПОРТ

ИННОВАЦИОННОГО ПРОЕКТА

1. Полное наименование проекта: Способ экспресс-диагностики генитальной формы инфекционного ринотрахеита у крупного рогатого скота

2. Краткое описание (аннотация) проекта

Экспресс-диагностикум для постановки диагноза при генитальной форме инфекционного ринотрахеита крупного рогатого скота представляет собой набор, в состав которого входит 1 шприц – 20 мл, раствор диагностической жидкости – 15 мл, пипетка для осеменения – 1 шт. Благодаря авторской методике диагностикум позволяет поставить предварительный диагноз на генитальную форму инфекционного ринотрахеита у коров в течение 5 мин в условиях фермы и тем самым предотвратить дальнейшее распространение заболевания в хозяйстве за счет вовремя предпринятых действий ветеринарными специалистами. Способ экспресс-диагностики генитальной формы инфекционного ринотрахеита крупного рогатого скота осуществляется следующим образом: после проведения у коровы туалета наружных половых органов животному во влагалище вводят влагалищное зеркало с осветителем, проводят предварительный кольпоскопический осмотр, затем с помощью шприца и пластиковой пипетки для осеменения орошают шейку матки раствором диагностикума в дозе 10–15 мл, затем после 3–4-минутной экспозиции с поверхности шейки матки удаляют влагалищную слизь и повторяют кольпоскопический осмотр, обращая внимание на атипичные клетки, которые становятся белыми при проведении пробы. При условии появления окрашенных белым цветом пятен выполняют лабораторные исследования пробы крови коровы для подтверждения наличия или отсутствия вируса ИРТ у животных по известным методикам.



| | |
|---|---|
| 3. Продукт(ы) проекта (объект коммерциализации) | Диагностикум для проведения экспресс-диагностики генитальной формы инфекционного ринотрахеита у коров |
| 4. Уровень зрелости проекта | Проводились исследования в рамках научного проекта |
| 5. Финансировались ли работы заявителя по данному направлению ранее | Нет |
| 6. Какие предприятия могут быть заинтересованы в результатах проекта | Молочно-товарные фермы, ЛПХ |
| 7. Патентная защита основных технических решений проекта | Получен патент на изобретение № 2548729 от 24.03.2015 |
| 8. Проводилась ли ранее экспертиза проекта | Проведены опыты в 4 хозяйствах Краснодарского края, в 2 хозяйствах Ставропольского края, полученные результаты подтверждены лабораторными исследованиями сыворотки крови коров в реакции торможения гемагглютинации |
| 9. Предполагаемое место реализации проекта | Молочно-товарные фермы |
| 10. Срок реализации проекта | 3 года |
| 11. Полная стоимость (бюджет) проекта, руб. | 1 200 000 |
| 12. Наличие соинвестора | Нет |
| 13. Основные соинвесторы проекта и объем (руб.) их участия | Нет |
| 14. Прогнозируемые риски проекта | Отсутствие финансирования |
| 15. Уровень инновационности проекта | Впервые разработан способ экспресс-диагностики генитальной формы инфекционного ринотрахеита КРС, позволяющий в течение 5 мин в условиях фермы поставить предварительный диагноз с достоверностью от 88 до 100 % |

**16. Сведения об инициаторе
(разработчике) проекта**

ФГБОУ ВО «Кубанский государственный аграрный университет имени И. Т. Трубилина»

Автор(ы): Коба Игорь Сергеевич, д-р вет. наук, заведующий кафедрой; Новикова Елена Николаевна, канд. вет. наук, старший научный сотрудник, ассистент; Решетка Михаил Борисович, канд. вет. наук; Лунева Альбина Владимировна, канд. биол. наук, главный специалист отдела организации и мониторинга научной деятельности

Контактная информация:

350044, г. Краснодар, ул. Калинина, 13, факультет ветеринарной медицины, кафедра терапии и фармакологии, кафедра микробиологии, эпизоотологии и вирусологии.

Тел.: 8 (861) 221-58-20,

8 (918) 441-64-72.

E-mail: terap-farm@kubsau.ru



ПАСПОРТ

инновационного проекта

1. Полное наименование проекта: Фармакотоксикологические исследования и применение определенных штаммов пищевых молочнокислых бактерий для лечения и биопробиотики маститов у коров

2. Краткое описание (аннотация) проекта

Выращивание полноценного молодняка, рентабельность содержания крупного рогатого скота и качество потребляемого молока зависят в значительной мере от состояния и функции молочной железы. Потеря молочной продуктивности в результате переболевания животных, как клинической, так и особенно субклинической формой мастита очень велика, поэтому снижение заболеваемости имеет большое народнохозяйственное значение.

При маститах у коров предложено много различных методов и средств терапии. Применялись раздражающие мази и линименты для втирания в кожу вымени, холодные и горячие водные и спиртовые компрессы, тепло-

вые процедуры в виде теплых укутываний и припарок и особенно часто интрацистернальные введения различных антисептических и разжижающих экссудат веществ.

Наряду с применением простых форм, в последнее время начали использовать сложные прописи лекарственных веществ. Созданы и получили широкое распространение в ветеринарии такие препараты, как мастисаны – А, Б и Е, пенэрсин, мастаэрозоль, мастиет-форте и другие, в состав которых входят совместимые антибиотики, чаще всего в сочетании с сульфаниламидами и гормонами. В тех случаях, когда в этиопатогенезе мастита микроорганизмы играют решающую роль, антибиотики подавляют жизнедеятельность физиологически необходимых микроорганизмов. Под их продолжительным влиянием часто развивается кандидамикоз, индурация вымени и появляются резистентные штаммы микроорганизмов, которые с молоком могут попадать в организм человека. Устранение причины возникновения мастита не всегда ведет к выздоровлению животного, так как воспаление вымени сопровождается дистрофическими изменениями тканей.

Особую опасность для потребителей представляют ингибирующие вещества (антибиотики, сульфаниламиды, нитрофураны и др.) в молоке во время и после лечения больных животных. Их наличие в молоке приводит к развитию у потребителей аллергии, анафилаксии, отравлений, а в молочной промышленности – к нарушению технологических процессов при производстве молочных продуктов и сыров.

Несмотря на очевидные достижения ветеринарной науки в решении проблемы борьбы с маститом у коров, предложенные лечебно-профилактические мероприятия оказываются не всегда достаточно эффективными. В связи с изложенным значительный интерес представляет углубленное изучение недостаточно выясненных аспектов этиопатогенеза мастита у коров и изыскание более эффективных, экологически чистых и экономически выгодных профилактических лечебных средств и приемов при этом заболевании

| | |
|---|--|
| 3. Продукт(ы)проекта (объект коммерциализации) | Препараты для лечения и профилактики заболеваний молочной железы у коров без ингибирующих веществ |
| 4. Уровень зрелости проекта | Завершены опытно-конструкторские и экспериментальные исследования, подготовлено производство |
| 5. Финансировались ли работы заявителя по данному направлению ранее | Нет |
| 6. Какие предприятия могут быть заинтересованы в результатах проекта | Предприятия всех форм собственности, занимающиеся разведением и выращиванием крупного рогатого скота, научно-исследовательские и производственные учреждения, занимающиеся |

| | |
|--|---|
| | разработкой и конструированием препаратов, а также предприятия биологической промышленности |
| 7. Патентная защита основных технических решений проекта | Получены патенты РФ на изобретения № 2221581, № 217732 |
| 8. Проводилась ли ранее экспертиза проекта | Ранее опытные образцы препаратов успешно применялись в хозяйствах Краснодарского края и позволяли получить до 90 % терапевтической эффективности при заболеваниях молочной железы у коров |
| 9. Предполагаемое место реализации проекта | ФГУП «Армавирская биологическая фабрика» |
| 10. Срок реализации проекта | 1–2 года |
| 11. Полная стоимость (бюджет) проекта, руб. | 2 000 000 (разные препараты) |
| 12. Наличие соинвестора | Нет |
| 13. Основные соинвесторы проекта и объем (руб.) их участия | Нет |
| 14. Прогнозируемые риски проекта | Контрактные |
| 15. Уровень инновационности проекта | Несколько патентов защищают основные «узлы» объекта |
| 16. Сведения об инициаторе (разработчике) проекта | <p>ФГБОУ ВО «Кубанский государственный аграрный университет имени И. Т. Трубилина»</p> <p>Автор(ы): Назаров Михаил Васильевич, д-р вет. наук, профессор, заведующий кафедрой, заслуженный ветеринарный врач РФ; Гаврилов Борис Викторович, канд. вет. наук, доцент; Коноваленко Екатерина Александровна, аспирант</p> <p>Контактная информация: 350044, г. Краснодар, ул. Калинина, 13, факультет ветеринарной медицины, кафедра анатомии, ветеринарного акушерства и хирургии. Тел.: 8 (861) 221-58-20, 8 (918) 314-12-24. E-mail: anatom@kubsau.ru</p> |



ПАСПОРТ

инновационного проекта

1. Полное наименование проекта: Жирнокислотный концентрат (ЖКК) – альтернатива растительному маслу в рационах сельскохозяйственных животных

2. Краткое описание (аннотация) проекта

Учеными Кубанского госагроуниверситета проведены испытания ЖКК, полученного из отходов растительных масел в ООО «Ахтарское» (ст. Динская), в качестве нового источника энергии в составе комбикормов для цыплят-бройлеров и цыплят яичных кроссов в сравнении с растительными маслами – подсолнечным, соевым и рапсовым. Результаты испытания показали, что ЖКК может быть удовлетворительным заменителем растительного масла. Учитывая, что стоимость ЖКК на 30 % ниже растительного масла, экономия такой замены на птицефабриках Краснодарского края позволит сэкономить до 24 тыс. т пищевого растительного масла на сумму около 1 млрд руб.

3. Продукт(ы) проекта (объект коммерциализации)

Жирнокислотный концентрат

4. Уровень зрелости проекта

В дополнение к проведенным испытаниям на бройлерах необходима дальнейшая оценка ЖКК на ремонтном молодняке и курах яичных кроссов, а также в свиноводстве

5. Финансировались ли работы заявителя по данному направлению ранее

По договору с ООО «Ахтарское» на сумму 150 000

6. Какие предприятия могут быть заинтересованы в результатах проекта

Птицефабрики и свиноводческие комплексы

7. Патентная защита основных технических решений проекта

Подана заявка на патент по результатам испытания ЖКК на цыплятах-бройлерах

8. Проводилась ли ранее экспертиза проекта

Нет

9. Предполагаемое место реализации проекта

Учхоз «Кубань» Кубанского ГАУ, свинокомплекс агрообъединения «Кубань»

| | |
|--|---|
| 10. Срок реализации проекта | 2017–2018 гг. |
| 11. Полная стоимость (бюджет) проекта, руб. | 1 000 000 |
| 12. Наличие соинвестора | Нет |
| 13. Основные соинвесторы проекта и объем (руб.) их участия | 200 000 |
| 14. Прогнозируемые риски проекта | Нет |
| 15. Уровень инновационности проекта | Высокий |
| 16. Сведения об инициаторе (разработчике) проекта | <p>ФГБОУ ВО «Кубанский государственный аграрный университет имени И. Т. Трубилина»</p> <p>Автор(ы): Рядчиков Виктор Георгиевич, д-р биол. наук, академик РАН, профессор, заведующий кафедрой физиологии и кормления с.-х. животных</p> <p>Контактная информация: 350044, г. Краснодар, ул. Калинина, 13, факультет зоотехнологии и менеджмента, кафедра физиологии и кормления с.-х. животных. Тел.: 8 (861) 221-57-98, 8 (918) 120-17-42. E-mail: fiziolog-zhiv@kubsau.ru</p> |



ПАСПОРТ

инновационного проекта

1. Полное наименование проекта: Способ деконтаминации кормов в свиноводстве

2. Краткое описание (аннотация) проекта

Современные технологии промышленного ведения отрасли основаны на широком использовании в рационах свиней зерна и продуктов его переработки. Во многих случаях применяется зерно, пораженное плесневыми грибами. Ущерб от поражения кормов плесневыми грибами в мире огромен (сотни миллионов долларов в год), этот показатель постоянно растет. Концентрация плесневых грибов иногда превышает предельно допустимые нормы.

До трети всех микроскопических грибов являются токсигенными, то есть способными образовывать токсические вещества – микотоксины. Загрязненные микотоксинами корма вызывают у животных заболевания с разной степенью остроты – микотоксикозы. В настоящее время известно более 400 микотоксинов, но реальную опасность для животных представляют афлатоксины, охратоксины и др. В России наиболее распространены микотоксины, образуемые грибами рода *Fusarium*. Микотоксикозы вызывают повышенный отход животных; снижение продуктивности; ухудшение воспроизводительных качеств; снижение иммунитета; дополнительные расходы на лечение и профилактические мероприятия; снижение качества продукции животноводства; реальную угрозу здоровью человека.

Для предупреждения микотоксикозов у свиней предлагается проводить деконтаминацию кормов с помощью природных сорбентов – бентонитов путем поглощения вредных веществ в желудочно-кишечном тракте с образованием комплексов, выводимых из организма животных. При отсутствии процесса резорбции через желудочно-кишечный тракт сорбент полностью выводится с фекальными массами, при этом не сорбирует и не выводит из организма витамины.

Введение бентонита в рацион оказывает стимулирующее действие на рост и развитие поросят как в подсосный, так и в отъемный периоды. Установлены снижение затрат кормов до 15 %, а также высокая эффективность применения природных бентонитов для коррекции минерального обмена.

Наряду с усилением обменных процессов, применение природного сорбента повышает естественную резистентность свиней, предупреждает каннибализм, стимулирует рост, развитие и продуктивность животных.

Ежедневное введение бентонитов в корма, пораженные плесневыми грибами и их токсинами, снижает признаки токсикоза, улучшает общее клиническое состояние животных, оказывает благоприятное действие на течение

физиологических процессов организма. При этом повышается иммунитет, нормализуются обмен веществ и микрофлора пищеварительного тракта.

Деконтаминация кормов с помощью природных сорбентов обеспечивает повышение продуктивности на 12–15 % и многоплодия свиноматок на 15 %; увеличение сохранности на 25–30 %; улучшение конверсии корма на 5–12 %; получение продукции высокого качества; предупреждает каннибализм

| | |
|---|---|
| 3. Продукт(ы) проекта (объект коммерциализации) | Деконтаминация кормов с помощью природных сорбентов |
| 4. Уровень зрелости проекта | Опыт использования сорбентов в учебно-производственном комплексе «Пятачок» Кубанского государственного аграрного университета и в других комплексах юга России позволил получить убедительные результаты положительного влияния сорбентов на качество кормов, продуктивность поголовья, качество продукции и рентабельность отрасли |
| 5. Финансировались ли работы заявителя по данному направлению ранее | Нет |
| 6. Какие предприятия могут быть заинтересованы в результатах проекта | Сельскохозяйственные организации всех организационно-правовых форм |
| 7. Патентная защита основных технических решений проекта | Патент РФ № 2386343, МПК А23К1/00 |
| 8. Проводилась ли ранее экспертиза проекта | Результаты использования природных сорбентов доложены и получили одобрение на международных и республиканских научно-практических конференциях |
| 9. Предполагаемое место реализации проекта | Сельскохозяйственные организации всех организационно-правовых форм |
| 10. Срок реализации проекта | 3 месяца |
| 11. Полная стоимость (бюджет) проекта, руб. | 320 000 |
| 12. Наличие соинвестора | Нет |

| | |
|--|--|
| 13. Основные соинвесторы проекта и объем (руб.) их участия | Нет |
| 14. Прогнозируемые риски проекта | Отсутствие средств на приобретение сорбентов |
| 15. Уровень инновационности проекта | Нанотехнологический подход к удалению микотоксинов |
| 16. Сведения об инициаторе (разработчике) проекта | <p>ФГБОУ ВО «Кубанский государственный аграрный университет имени И. Т. Трубилина» Автор(ы): Комлацкий Василий Иванович, заслуженный деятель науки РФ, д-р с.-х. наук, профессор, заведующий кафедрой частной зоотехнии и свиноводства; Комлацкий Григорий Васильевич, д-р с.-х. наук, профессор кафедры институциональной экономики и инвестиционного менеджмента</p> <p>Контактная информация: 350044, г. Краснодар, ул. Калинина, 13, факультет зоотехнологии и менеджмента, кафедра частной зоотехнии и свиноводства. Тел.: 8 (988) 242-27-89. E-mail: zoo-tech@kubsau.ru</p> |



ПАСПОРТ

инновационного проекта

1. Полное наименование проекта: Использование подкислителей кормов для поросят на доращивании

2. Краткое описание (аннотация) проекта

Выход продукции в расчете на одну свиноматку является одним из факторов, определяющих эффективность свиноводства. Этот показатель определяется не только технологической структурой стада, многоплодием и интенсивностью свиноматок, но и сохранностью поросят на доращивании.

В этот период поросята испытывают огромный стресс из-за отъема от матери, обусловленный сменой рациона и перегруппировкой. Кроме того, к 30-дневному возрасту (время перевода на доращивание) у них слабо развит желудочно-кишечный тракт, вследствие чего выделяется недостаточное количество соляной кислоты, необходимой для переваривания корма.

После отъема создается благоприятная среда для развития патогенной микрофлоры, повреждающей эпителий кишечника. Накапливается большое количество бактерий кишечной палочки (*E. coli*), что является причиной тяжелой и длительной диареи. В результате всех этих факторов потери поросят могут достигать 12–15 %.

До недавнего времени основным способом борьбы с болезнетворной микрофлорой было использование антибиотиков. Запрет, введенный в Европе на их использование, потребовал поиска альтернативных способов.

В качестве альтернативы в период доращивания предлагается использовать для подкисления корма муравьиную кислоту в объеме 0,5 % к массе корма. Муравьиная кислота – это безвредное вещество, зарегистрированное в реестре пищевых добавок (E236), полностью усваивается организмом, пополняя запасы обменной энергии.

По сравнению с другими органическими кислотами, она имеет высокий кислотный показатель – 17,3 мг-экв./кг, что позволяет при ее использовании довести рН среды до 4,0–4,5 и создать барьер для размножения патогенной микрофлоры.

Экономическая эффективность использования муравьиной кислоты заключается в повышении среднесуточных приростов поросят на 14 % и их сохранности на 3 %. Замена антибиотиков муравьиной кислотой создает перспективы для производства «органической» свинины

3. Продукт(ы) проекта (объект коммерциализации)

Рекомендации по применению
в свиноводстве

| | |
|---|---|
| 4. Уровень зрелости проекта | Опыт использования муравьиной кислоты в учебно-производственном комплексе «Пятачок» Кубанского государственного аграрного университета и в других комплексах юга России позволил получить убедительные результаты положительного влияния кислоты на повышение сохранности поросят-отъемышей |
| 5. Финансировались ли работы заявителя по данному направлению ранее | Нет |
| 6. Какие предприятия могут быть заинтересованы в результатах проекта | Сельскохозяйственные организации всех организационно-правовых форм |
| 7. Патентная защита основных технических решений проекта | Нет |
| 8. Проводилась ли ранее экспертиза проекта | Результаты использования муравьиной кислоты должны получить одобрение на международных и всероссийских научно-практических конференциях |
| 9. Предполагаемое место реализации проекта | Сельскохозяйственные организации всех организационно-правовых форм |
| 10. Срок реализации проекта | 3 мес |
| 11. Полная стоимость (бюджет) проекта, руб. | 440 000 |
| 12. Наличие соинвестора | Нет |
| 13. Основные соинвесторы проекта и объем (руб.) их участия | Нет |
| 14. Прогнозируемые риски проекта | Отсутствие средств на приобретение кислоты |
| 15. Уровень инновационности проекта | Возможность производства «органической» свинины вследствие |

замены антибиотиков муравьиной
кислотой

**16. Сведения об инициаторе
(разработчике) проекта**

ФГБОУ ВО «Кубанский государствен-
ный аграрный университет имени
И. Т. Трубилина»

Автор: Комлацкий Григорий Василье-
вич, д-р с.-х. наук, профессор кафедры
институциональной экономики
и инвестиционного менеджмента

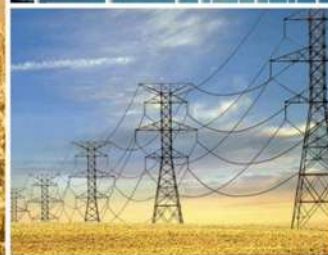
Контактная информация:

350044, г. Краснодар, ул. Калинина, 13,
экономический факультет, кафедра
институциональной экономики
и инвестиционного менеджмента.

Тел.: 8 (918) 448-73-64.

E-mail: ins.e-inv.m@kubsau.ru

МЕХАНИЗАЦИЯ И ЭНЕРГЕТИКА





ПАСПОРТ

ИННОВАЦИОННОГО ПРОЕКТА

1. Полное наименование проекта: Станок для обезвоживания сыпучих материалов

2. Краткое описание (аннотация) проекта

Станок для обезвоживания сыпучих материалов, содержащий фильтр, загрузочное приспособление, разгрузочные приспособления для отвода фильтрата и сгущенной фракции. Он отличается тем, что фильтр упруго установлен на основании с наклоном под углом α к горизонту в сторону загрузки-выгрузки с вибратором, смонтированным горизонтально внутри основания, с волнообразной многозаходной винтовой перфорированной поверхностью двойкой кривизны, снабженной винтовыми канавками внутри и снаружи фильтра под углом к его оси в виде карманов волнообразной формы, с центрами кривизны, расположенными снаружи и внутри поперечного сечения фильтра, смонтированного из секций, каждая из которых выполнена в виде кругового сектора, изготовленного из перфорированной полосы, свернутой в кольцо, с образованием разных по размерам четырехугольников с двумя расположенными параллельно друг другу сторонами (рисунок 1).

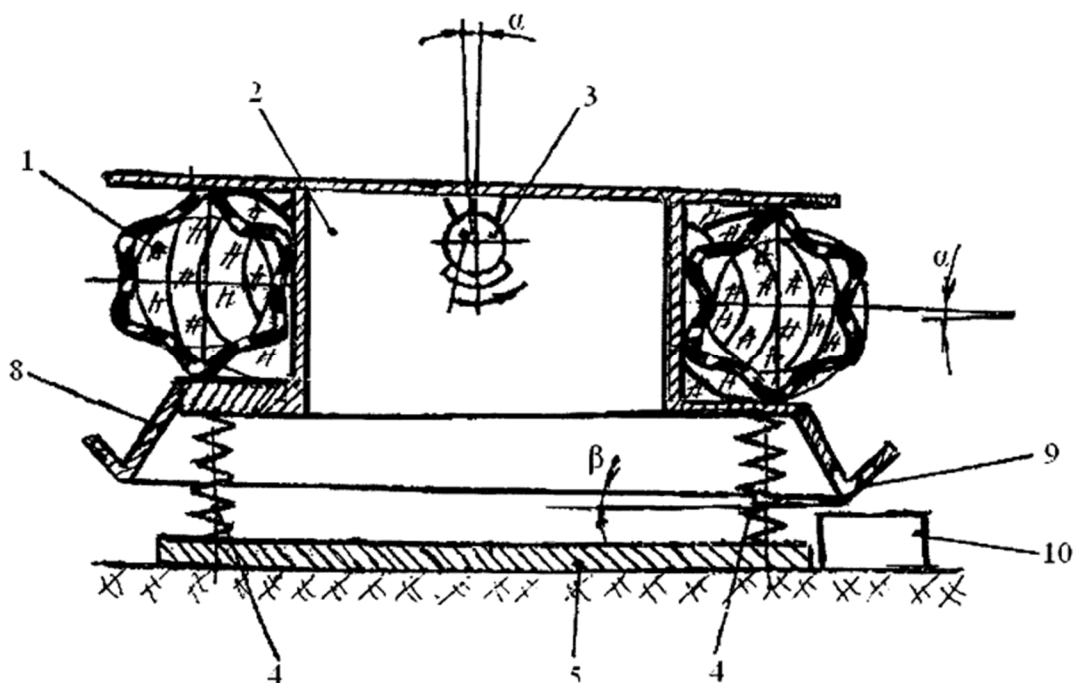


Рисунок 1 – Станок для обезвоживания сыпучих материалов

При этом секции соединены друг с другом свободными сторонами упомянутых четырехугольников в виде пустотелого фильтра с образованием по наружной и внутренней перфорированным поверхностям, направленным в

одну сторону под углом к продольной оси фильтра волнообразных винтовых перфорированных поверхностей в виде карманов криволинейной формы. По периметру фильтра они могут отличаться не только по форме, но и по размерам. При этом расстояние между линиями сгиба равно сумме длин периметров геометрических фигур карманов внутренней и наружной поверхностей, причем разгрузочное приспособление выполнено в виде кольцевой юбки с разгрузочным отверстием для отвода фильтрата, прикрепленной к основанию под углом β к горизонту

| | |
|---|--|
| 3. Продукт(ы) проекта (объект коммерциализации) | Станок для обезвоживания сыпучих материалов |
| 4. Уровень зрелости проекта | НИОКР |
| 5. Финансировались ли работы заявителя по данному направлению ранее | Нет |
| 6. Какие предприятия могут быть заинтересованы в результатах проекта | Предприятия агропромышленного комплекса |
| 7. Патентная защита основных технических решений проекта | Получен патент РФ на изобретение 2574771 |
| 8. Проводилась ли ранее экспертиза проекта | Нет |
| 9. Предполагаемое место реализации проекта | Предприятия агропромышленного комплекса Краснодарского края |
| 10. Срок реализации проекта | Один год |
| 11. Полная стоимость (бюджет) проекта, руб. | От 2 000 000 |
| 12. Наличие соинвестора | Нет |
| 13. Основные соинвесторы проекта и объем (руб.) их участия | Нет |
| 14. Прогнозируемые риски проекта | Нет |
| 15. Уровень инновационности проекта | Позволяет повысить качество органических удобрений и их реализацию |

16. Сведения об инициаторе (разработчике) проекта

ФГБОУ ВО «Кубанский государственный аграрный университет имени И. Т. Трубилина»

Автор(ы): Марченко Алексей Юрьевич, канд. техн. наук, доцент; Серга Георгий Васильевич, д-р техн. наук, профессор, заведующий кафедрой; Серга Максим Георгиевич

Контактная информация:

350044, г. Краснодар, ул. Калинина, 13, факультет инженерно-строительный, кафедра начертательной геометрии и инженерной графики.

Тел.: 8 (861) 221-59-15, 8 (918) 410-79-55.

E-mail: nachert-geom@kubsau.ru



ПАСПОРТ

инновационного проекта

1. Полное наименование проекта: Машина вибрационная для выделения семян

2. Краткое описание (аннотация) проекта

Машина вибрационная для выделения семян, содержащая корпус и установленный в нем полый перфорированный ротор, узел подачи воды, загрузочное и разгрузочное приспособления. Она отличается тем, что корпус выполнен в виде закрытого со всех сторон короба с расположенными попарно друг под другом и соединенными жестко в единую технологическую цепочку тремя винтовыми пустотелыми перфорированными роторами, вибровозбудителем и упругими элементами. При этом каждый винтовой пустотелый перфорированный ротор смонтирован, по меньшей мере, из одной свернутой в цилиндрические витки, соединенные друг с другом по продольным кромкам, перфорированной полосы, согнутой по размещенным под углом к ее продольным кромкам линиям сгиба, с образованием по наружной и внутренней поверхностям направленных в одну сторону винтовых линий и винтовых поверхностей в виде перфорированных карманов многоугольной формы (рисунок 1).

Причем расстояние между линиями сгиба равно длине каждого элемента многоугольника. Перфорированные карманы по внутренней поверхности могут отличаться не только от формы и размеров перфорированных карма-

нов по наружной поверхности и по периметру барабана, но и по форме и направлению винтовых линий каждого из поярсно нижеустановленных пустотелых винтовых перфорированных роторов противоположно направлению винтовых линий пустотелых перфорированных роторов, смонтированных выше. Узел подачи воды включает смонтированные внутри корпуса над каждым винтовым пустотелым перфорированным ротором три коллектора и шесть патрубков, по два из которых введены через стенки корпуса внутрь каждого из трех винтовых пустотелых перфорированных роторов, а разгрузочные приспособления изготовлены в виде склизов, смонтированных внутри корпуса под углом к горизонту и с перфорациями на участках склизов, размещенных внутри корпуса.

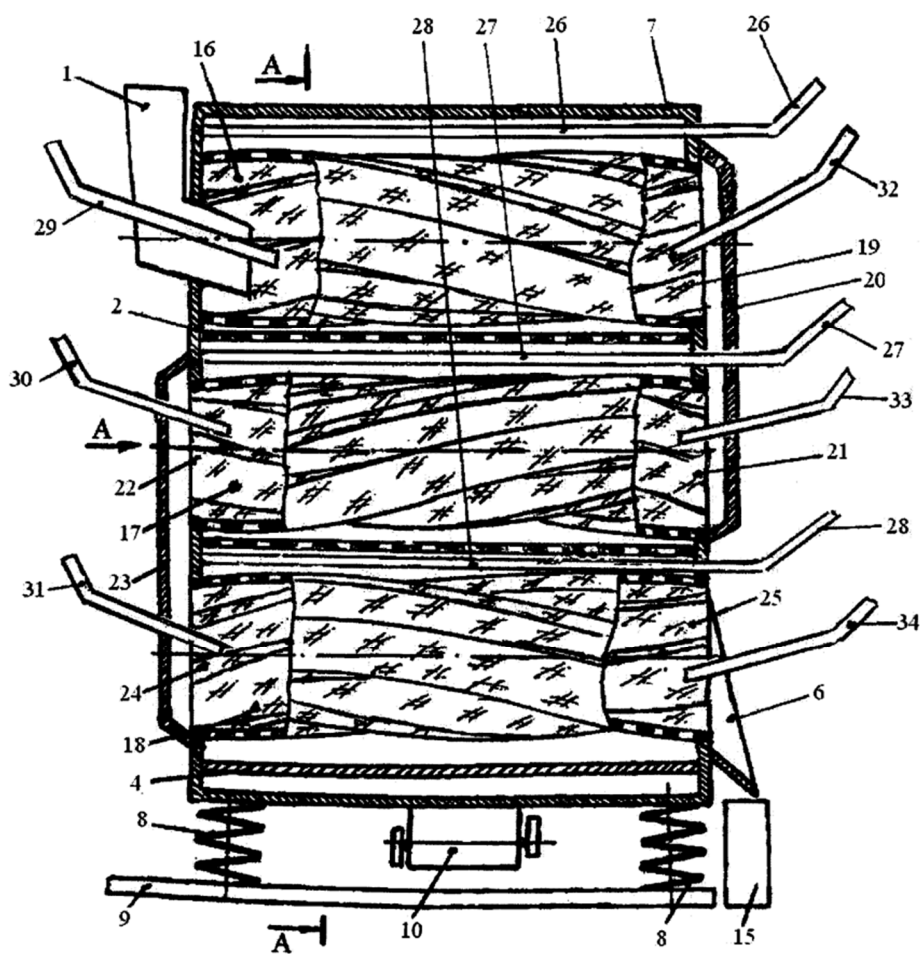


Рисунок 1 – Машина вибрационная для выделения семян

| | |
|---|---|
| 3. Продукт(ы) проекта (объект коммерциализации) | Машина вибрационная для выделения семян |
| 4. Уровень зрелости проекта | НИОКР |
| 5. Финансировались ли работы заявителя по данному направлению ранее | Нет |

| | |
|--|--|
| 6. Какие предприятия могут быть заинтересованы в результатах проекта | Предприятия агропромышленного комплекса |
| 7. Патентная защита основных технических решений проекта | Получен патент РФ на изобретение № 2580433 |
| 8. Проводилась ли ранее экспертиза проекта | Нет |
| 9. Предполагаемое место реализации проекта | Предприятия агропромышленного комплекса Краснодарского края |
| 10. Срок реализации проекта | Один год |
| 11. Полная стоимость (бюджет) проекта, руб. | От 2 000 000 |
| 12. Наличие соинвестора | Нет |
| 13. Основные соинвесторы проекта и объем (руб.) их участия | Нет |
| 14. Прогнозируемые риски проекта | Нет |
| 15. Уровень инновационности проекта | Позволяет повысить качество семенного материала и урожайность |
| 16. Сведения об инициаторе (разработчике) проекта | <p>ФГБОУ ВО «Кубанский государственный аграрный университет имени И. Т. Трубилина»</p> <p>Автор(ы): Марченко Алексей Юрьевич, канд. техн. наук, доцент; Серга Георгий Васильевич, д-р техн. наук, профессор, заведующий кафедрой; Иванов Алексей Николаевич</p> <p>Контактная информация: 350044, г. Краснодар, ул. Калинина, 13, факультет инженерно-строительный, кафедра начертательной геометрии и инженерной графики Тел.: 8 (861) 221-59-15, 8 (918) 410-79-55. E-mail: nachert-geom@kubsau.ru</p> |



ПАСПОРТ

ИННОВАЦИОННОГО ПРОЕКТА

1. Полное наименование проекта: Импульсный высеваящий аппарат для мелкосемянных овощных культур

2. Краткое описание (аннотация) проекта

Семенной материал овощных культур представляет собой сложные биологические объекты, которые различаются плотностью, размерными характеристиками, контактом между собой, структурой, коэффициентами трения, архитектоникой и другими.

Импульсный высеваящий аппарат обеспечивает создание псевдооживленного слоя в бункере высеваящей системы, выделение поштучно семян из бункера и подачу их в семяпровод. Высеваящий аппарат состоит из бункера для семян 1, семенной камеры 2, заслонки 3, рабочего органа 4, клинового делителя потока семян 5, вертикальной оси 6, двуплечего рычага 7, упругой пластины 8, пружины 9, задатчика колебаний 10, втулки с пальцами 11 (рисунок 1).

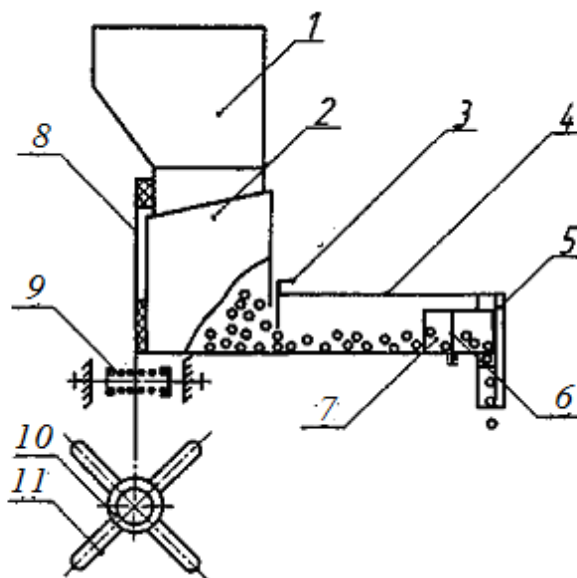


Рисунок 1 – Схема импульсного высеваящего аппарата

Рабочий процесс осуществляется следующим образом: при вращении задатчика колебаний нормы высева 10 пальцы 11 воздействуют на упругую пластину 8. В результате семена в семенной камере 2 переходят в виброоживленное состояние и вследствие кинематической асимметрии перемещаются по рабочему органу 4 в направлении клинового делителя 5 потока семян. При необходимости точность деления исходного потока осуществляется корректором 7 (рисунок 2).



а

б



в

Рисунок 2 – Полевые испытания для высева лука-севка в учхозе «Кубань»:

а – общий вид сеялки; *б* – секция с импульсным высевающим аппаратом;
в – полевые всходы

В результате использования импульсного высевающего аппарата исключается повреждение семян, и создаются условия для равномерного их выделения из общей массы и подачи в борозду, снижаются потери посевного материала и удельные затраты энергии

| | |
|--|--|
| 3. Продукт(ы) проекта (объект коммерциализации) | Рабочий орган для высева мелкосемянных культур |
| 4. Уровень зрелости проекта | Выполнено теоретическое обоснование, проведены лабораторные и полевые испытания экспериментального образца |
| 5. Финансировались ли работы заявителя по данному направлению ранее | Нет |

| | |
|---|--|
| 6. Какие предприятия могут быть заинтересованы в результатах проекта | Предприятия сельскохозяйственного машиностроения и сельскохозяйственные предприятия |
| 7. Патентная защита основных технических решений проекта | Получен патент РФ на изобретение № 2343677 |
| 8. Проводилась ли ранее экспертиза проекта | Основные положения проекта должны, обсуждены и одобрены на научных конференциях КубГАУ (2004–2013), на VI и VII научно-практических конференциях молодых ученых «Научное обеспечение агропромышленного комплекса», Международной научно-технической и образовательной конференции «Образование и наука – производству», г. Набережные Челны – 2010, I заочной Международной научно-практической конференции «Современные тенденции развития техники и технологии», г. Краснодар, 2012 г., осенней сессии Российской академии естествознания, г. Сочи, 2014 г., Международном Парижском книжном салоне, 2015 г. |
| 9. Предполагаемое место реализации проекта | В хозяйствах Краснодарского края, Ростовской области, Ставропольского края (для высева мелкосемянных культур) |
| 10. Срок реализации проекта | Два года |
| 11. Полная стоимость (бюджет) проекта, руб. | 145 000 |
| 12. Наличие соинвестора | Нет |
| 13. Основные соинвесторы проекта и объем (руб.) их участия | Нет |
| 14. Прогнозируемые риски проекта | Возможные технические риски обусловлены конъюнктурой рыночных отношений, платежеспособностью сельхозпредприятий и фермерских хозяйств, а также вероятностью неблагоприятных погодных условий и других факторов, влияющих на урожай |

| | |
|--|--|
| 15. Уровень инновационности проекта | Исключается повреждение семян, и создаются условия для равномерного их выделения из общей массы и подачи в борозду, снижаются потери посевного материала и удельные затраты энергии |
| 16. Сведения об инициаторе (разработчике) проекта | <p>ФГБОУ ВО «Кубанский государственный аграрный университет имени И. Т. Трубилина»</p> <p>Автор(ы): Петунина Ирина Александровна, д-р техн. наук, доцент, профессор; Баловнев Кирилл Александрович, соискатель</p> <p>Контактная информация: 350044, г. Краснодар, ул. Калинина, 13, инженерно-землеустроительный факультет, кафедра высшей математики. Тел.: 8 (918) 355-25-28. E-mail: matem@kubsau.ru</p> |



ПАСПОРТ

инновационного проекта

1. Полное наименование проекта: Организация производства кормов по инновационным технологиям в Краснодарском крае

2. Краткое описание (аннотация) проекта

На предприятиях нашей страны и за рубежом для выполнения операций по производству кормов наиболее широкое распространение получили различные барабанные устройства со снабженными внутри смесительными лопастями.

Однако низкая интенсивность протекающих процессов и локализация их в ограниченной зоне приводят к увеличению длительности реализации процессов производства кормов, и поэтому выполнение этих технологических операций в барабанных устройствах малоэффективно. Поэтому постоянно ведется инженерный и научный поиск инновационных технологий производства кормов, обеспечивающих повышение их эффективности и производительности.

Такая задача может быть решена с помощью машин, рабочими органами которых являются релятивные винтовые барабаны, обеспечивающие за счет оригинальной геометрии не только нестандартные формы движения частиц сыпучих материалов с большой амплитудой (10–1000 мм и более), но и значительную энергоемкость их взаимодействия.

Пространственная форма винтовых барабанов создана нами за счет сформированных по их периметру винтовых линий основного и противоположного направления. Такие оригинальные машины сохраняют положительные характеристики как барабанных устройств – простоту изготовления, эксплуатации, незначительные потери при передаче энергии от двигателя к массам сыпучих сред, так и вибрационных машин – не только большую скорость технологических процессов приготовления кормов, но и высокую удельную производительность при относительно низких энергозатратах, а также значительно меньшие, по сравнению с другими устройствами, габариты. В результате создания таких машин открывается принципиальная возможность сокращения производственных площадей, транспортных средств, капитальных и эксплуатационных затрат, т. е. создания ресурсосберегающих машинных инновационных технологий.

Для реализации проекта предлагается устройство для непрерывного приготовления кормов (рисунки 1 и 2).

Угол наклона оси вращения релятивного винтового барабана регулируется путем наклона всего станда.

Параметры устройства для непрерывного приготовления кормов:

- длина релятивного винтового барабана 1800
- диаметр релятивного винтового барабана (условный), мм..... 350
- мощность привода (кВт) 1,5
- габаритные размеры (мм)..... 3000×1000×2000
- производительность (кг/ч) 920



Рисунок 1 – Устройство для непрерывного приготовления кормов (вид со стороны загрузки)



Рисунок 2 – Устройство для непрерывного приготовления кормов (вид сбоку)

Устройство для непрерывного приготовления кормов (рисунки 3 и 4) состоит из станины 1, сваренной из уголков. На станине 1 попарно закреплены четыре подшипниковые опоры 2. В них с возможностью вращения смонтированы два вала – 3 и 4. На валах жестко смонтированы четыре опорных ролика 5, на которых смонтирован с возможностью вращения посредством ободов 6 релятивный винтовой барабан 7.

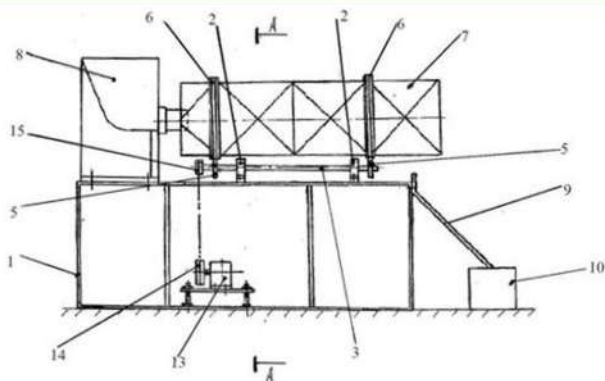


Рисунок 3 – Устройство для непрерывного приготовления кормов (вид спереди)

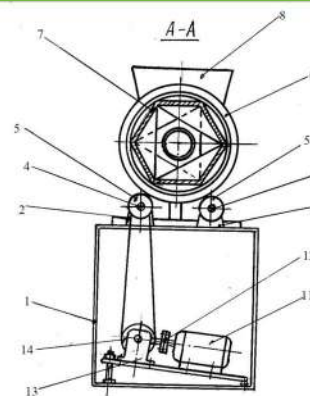


Рисунок 4 – Устройство для непрерывного приготовления кормов (разрез А-А на рисунке 3)

На станине 1 закреплено загрузочное приспособление 8, обеспечивающее непрерывную подачу частиц компонентов концентрированных кормов внутрь релятивного винтового барабана 7. С противоположной стороны релятивного винтового барабана 7 со стороны выгрузки на станине 1 смонтирован склиз 9, с помощью которого частицы компонентов концентрированных кормов после смешивания из внутренней полости релятивного винтового барабана 7 перемещаются под действием собственного веса в емкость 1. Вращение релятивному винтовому барабану 7 сообщается от электродвигателя 11. Через муфту-редуктор 13 и ременную передачу, посредством сменных шкивов 14 и 15, вращение сообщается валу 3. Вал 3 вращается в подшипниковых опорах 2 и посредством опорных роликов 5 и ободов 6 передает вращение релятивному винтовому барабану 7.

Новизна и правовая защищенность интеллектуальной собственности

1. Такое конструктивное оформление вращающегося барабана позволяет обеспечить последовательное уплотнение и разряжение потоков компонентов кормов, продвижение их от загрузки к выгрузке, что расширяет технологические возможности и повышает производительность.

2. Элементы, из которых собран вращающийся барабан, разные по площади, по размерами и конфигурации, поэтому интенсивность приготовления кормов возрастает, так как эти элементы, работая как полки, захватывают разные по объему порции кормов и направляют их навстречу друг другу, нарушают таким образом стационарность их движения, повышают их интенсивность взаимодействия, расширяют технологические возможности.

3. Выполнение барабана из секций, элементы которых при монтаже барабана смонтированы под некоторыми углами не только друг к другу, но и к оси вращения, и поэтому они, работая как полки, захватывают порции частиц компонентов кормов и направляют их навстречу не только друг другу, но и к противоположным стенкам вращающегося барабана. Поэтому интен-

сивность приготовления кормов возрастает, увеличиваются технологические возможности устройства для непрерывного приготовления кормов.

4. Площадь, форма и размеры проходного сечения барабана по его длине меняются от загрузки к выгрузке сначала в сторону увеличения, а затем уменьшения, интенсифицируется процесс приготовления кормов, увеличивается не только активность взаимодействия частиц компонентов кормов друг с другом и со стенками барабана, но и изменяется частота их взаимодействия и амплитуда движения относительно друг друга. В результате увеличиваются технологические возможности устройства для непрерывного приготовления кормов.

5. Такое конструктивное оформление барабана по периметру винтовыми линиями и винтовыми поверхностями позволяет обеспечить не только продольное каскадное перемещение компонентов кормов по всей длине барабана, но и повышение производительности приготовления кормов, расширяет технологические возможности.

6. Форма поперечного сечения барабана – многоугольник, который по его длине меняет не только форму и размеры сторон многоугольника, но и их расположение относительно оси, придавая частицам компонентов кормов водопадный режим движения, способствует повышению производительности.

7. Так как частота движения частиц компонентов кормов в предлагаемой конструкции определяется не только частотой вращения барабана, но и количеством плоских элементов по ее периметру, то такое конструктивное оформление барабана за счет увеличения количества плоских элементов в каждой секции по периметру увеличивает за каждый оборот барабана частоту соударений частиц компонентов кормов между собой и со стенками барабана, повышает производительность приготовления кормов, увеличивает технологические возможности.

8. Элементы, из которых собран барабан, смонтированы под некоторыми углами друг к другу, поэтому интенсивность взаимодействия компонентов кормов возрастает, так как эти элементы, работая, как полки захватывают порции частиц компонентов кормов, направляют их навстречу друг другу и на стенки движущихся на противоположной стороне барабана, нарушая, таким образом, не только стационарность их движения, но и расширяют технологические возможности.

Оригинальные конструкции таких рабочих органов имеют российский приоритет, и аналогов им в мире нет. Исполнителями предлагаемого инновационного проекта А. Ю. Марченко, Г. В. Серга получено 2 патента на изобретения:

1. Патент РФ № 2566991. Оpubл. 27.10.2015. Бюл. № 30 «Устройство для непрерывного приготовления кормов» Патентообладатель – Кубанский государственный аграрный университет.

2. Патент РФ № 2373809. Оpubл. 27.11.2009. Бюл. № 33 «Барабанный смеситель кормов» Патентообладатель – Кубанский государственный аграрный университет.

| | |
|---|---|
| 3. Продукт(ы) проекта (объект коммерциализации) | Устройство для непрерывного приготовления кормов |
| 4. Уровень зрелости проекта | НИОКР |
| 5. Финансировались ли работы заявителя по данному направлению ранее | Нет |
| 6. Какие предприятия могут быть заинтересованы в результатах проекта | Потребность рынка в таких инновационных технологиях и оборудовании высока |
| 7. Патентная защита основных технических решений проекта | 1. Патент РФ № 2566991. Оpubл. 27.10.2015. Бюл. № 30 «Устройство для непрерывного приготовления кормов». Патентообладатель – Кубанский государственный аграрный университет. 2. Патент РФ № 2373809. Оpubл. 27.11.2009. Бюл. № 33 «Барабанный смеситель кормов» Патентообладатель – Кубанский государственный аграрный университет |
| 8. Проводилась ли ранее экспертиза проекта | Нет |
| 9. Предполагаемое место реализации проекта | Предприятия агропромышленного комплекса Краснодарского края |
| 10. Срок реализации проекта | Два года |
| 11. Полная стоимость (бюджет) проекта, руб. | От 1 500 000 |
| 12. Наличие соинвестора | Нет |
| 13. Основные соинвесторы проекта и объем (руб.) их участия | Нет |
| 14. Прогнозируемые риски проекта | Нет |
| 15. Уровень инновационности проекта | Позволяет организовать приготовление кормов по инновационным технологиям |
| 16. Сведения об инициаторе (разработчике) проекта | ФГБОУ ВО «Кубанский государственный аграрный университет имени И. Т. Трубилина» |

Автор(ы):

Марченко Алексей Юрьевич, канд. техн. наук, доцент; Серга Георгий Васильевич, д-р техн. наук, профессор, заведующий кафедрой

Контактная информация:

350044, г. Краснодар, ул. Калинина, 13, факультет инженерно-строительный, кафедра начертательной геометрии и инженерной графики.

Тел.: 8 (861) 221-59-15, 8 (918) 410-79-55.

E-mail: nachert-geom@kubsau.ru



ПАСПОРТ

инновационного проекта

1. Полное наименование проекта: Высевающая система сельскохозяйственных культур

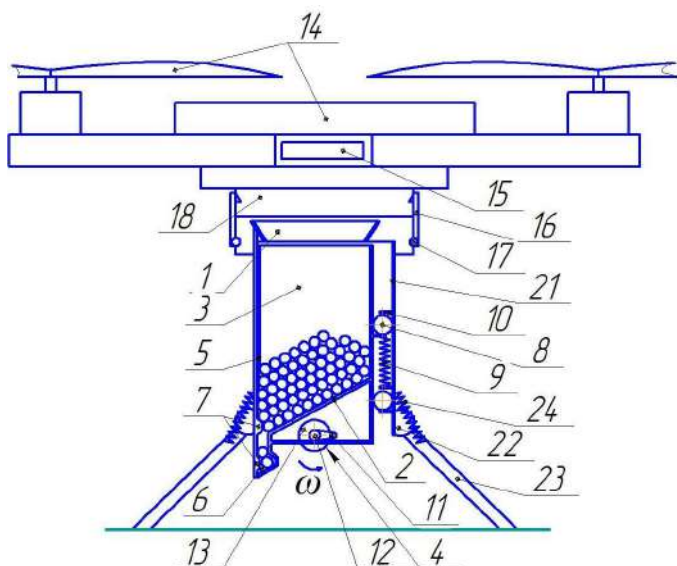
2. Краткое описание (аннотация) проекта

Высевающая система включает: летающий высевающий аппарат, устройство для зарядки аккумуляторов, устройство для загрузки семян.



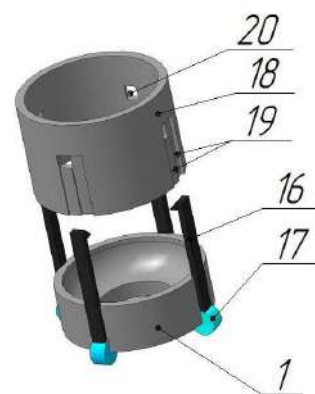
Опытный образец высевающей системы

Летающий высевающий аппарат включает: бункер 1 с разгрузителем 2 и семенной камерой 3, датчик нормы высева 4, рабочий орган 5 для перемещения семян, дополнительную семенную камеру 6, образованную рабочим органом 5 для перемещения семян и разгрузитель 2.



На входе и выходе дополнительной семенной камеры 6 расположены выступы 7 криволинейной формы для перемещения семян. Выступы 7 расположены на расстоянии друг от друга, соизмеримом со средним удвоенным размером семян. Напротив выступа 7, размещенного на выходе, находится выемка на расстоянии от выступа 7.

Схема устройства, соизмеримого со средним размером семян. Семенная камера 3 установлена с возможностью перемещения в вертикальной плоскости с помощью роликов 8 и пружины 9, размещенных между упорами 10. Задатчик нормы высева 4 состоит из эксцентрика 11, установленного на валу 12 электродвигателя 13, что обеспечивает его кинематическое взаимодействие с семенной камерой 3. Одна из боковых стенок семенной камеры 3 выполнена ступенчатой, что обеспечивает асимметричное расположение массы семян в семенной камере 3. Летящий высеватель имеет беспилотный летательный аппарат вертикального взлета и посадки 14 (квадрокоптер) с полезной нагрузкой массой до 2 кг и с блоком управления 15. Этим блоком управления 15 заявленный летящий высеватель принимает команды, передаваемые оператором с помощью пульта управления. Отдавая команды каждому из винтов беспилотного летательного аппарата-квадрокоптера, оператор управляет перемещением его в пространстве. Бункер 1 снабжен вертикальными гарпунообразными штырями 16, закрепленными в нижней части бункера 1 с помощью шарниров 17, а беспилотный летательный аппарат вертикального взлета и посадки 14 снабжен расположенным снизу кольцом 18. Кольцо 18 имеет вертикальные пазы 19 и углубления 20 для гарпунообразных штырей 16. Электродвигатель 13 задатчика нормы высева 4 подключен к блоку управления 15 беспилотного летательного аппарата вертикального взлета и посадки 14 (схема подключения электродвигателя 13 к блоку управления 15 на рисунке не показана). Семенная камера 3 имеет корпус 21, на котором с помощью шарниров 22 закреплены подпружиненные опоры 23, которые связаны с корпусом с помощью пружин 24.



Стыковочный узел

Высевающая система позволит повысить качество посева гуара, киноа, амаранта, в труднодоступных и труднопроходимых условиях и ландшафтах, например, полей сложной конфигурации в предгорном ландшафте.

| | |
|---|---|
| 3. Продукт(ы) проекта (объект коммерциализации) | Летающий высевающий аппарат расширяет ассортимент сельскохозяйственных машин. Объектом коммерциализации является высевающая система, в которую входит летающий высевающий аппарат |
| 4. Уровень зрелости проекта | Опытный образец |
| 5. Финансировались ли работы заявителя по данному направлению ранее | Личные средства авторов |
| 6. Какие предприятия могут быть заинтересованы в результатах проекта | Крестьянские фермерские хозяйства РФ |
| 7. Патентная защита основных технических решений проекта | Подана заявка на полезную модель в Роспатент |
| 8. Проводилась ли ранее экспертиза проекта | Проект рассмотрен экспертным советом Фонда содействия развитию малых форм предприятий в научно-технической сфере в рамках программы «УМНИК» |
| 9. Предполагаемое место реализации проекта | Южный федеральный округ |
| 10. Срок реализации проекта | Три года |
| 11. Полная стоимость (бюджет) проекта, руб. | 5 000 000 |
| 12. Наличие соинвестора | Нет |
| 13. Основные соинвесторы проекта и объем (руб.) их участия | Нет |
| 14. Прогнозируемые риски проекта | Риски обусловлены конъюнктурой рыночных отношений, в частности платежеспособностью крестьянских фермерских хозяйств, экстремальными факторами среды |

| | |
|--|--|
| 15. Уровень инновационности проекта | Предложен новый способ посева и новый тип сельскохозяйственной машины – летающий высевающий аппарат |
| 16. Сведения об инициаторе (разработчике) проекта | <p>ФГБОУ ВО «Кубанский государственный аграрный университет имени И. Т. Трубилина»</p> <p>Автор(ы): Куцеев Владимир Васильевич, канд. техн. наук, доцент; Меркулов Андрей Александрович, студент; Голицын Александр Сергеевич, магистрант; Бойко Дмитрий Владимирович, магистрант</p> <p>Контактная информация: 350044, г. Краснодар, ул. Калинина, 13, факультет механизации, кафедра тракторов, автомобилей и технической механики Тел.: 8 (918) 495-81-70. E-mail: avto-meh@kubsau.ru</p> |



ПАСПОРТ

ИННОВАЦИОННОГО ПРОЕКТА

1. Полное наименование проекта: Разработка колесного шасси повышенной проходимости

2. Краткое описание (аннотация) проекта

На данный момент в нашей стране достаточно большой процент дорог не оборудован асфальтобетонным покрытием, некоторые из них абсолютно данного покрытия не предусматривают. Следовательно, для нормального передвижения по ним в любое время года и в любую погоду необходим автомобиль повышенной проходимости. Он обладает ведущими передними и задними колесами, высоким клиренсом, широкими шинами. Передние и задние ведущие мосты свидетельствуют о наличии в каждой оси дифференциала. Кроме этого для нормальной работы трансмиссии необходимо ввести в нее еще и межосевой дифференциал, конструкция и процесс изготовления которых сложны.

Инновационная конструкция дифференциала колесного шасси проще в исполнении и изготовлении, по сравнению с уже имеющимися аналогами.

Научная новизна состоит в разработке альтернативной конструкции

дифференциала, которая позволяет повысить проходимость и упростить его механизм.

Ведущий мост транспортного средства повышенной проходимости, включающий колесный дифференциал (рисунок 1).

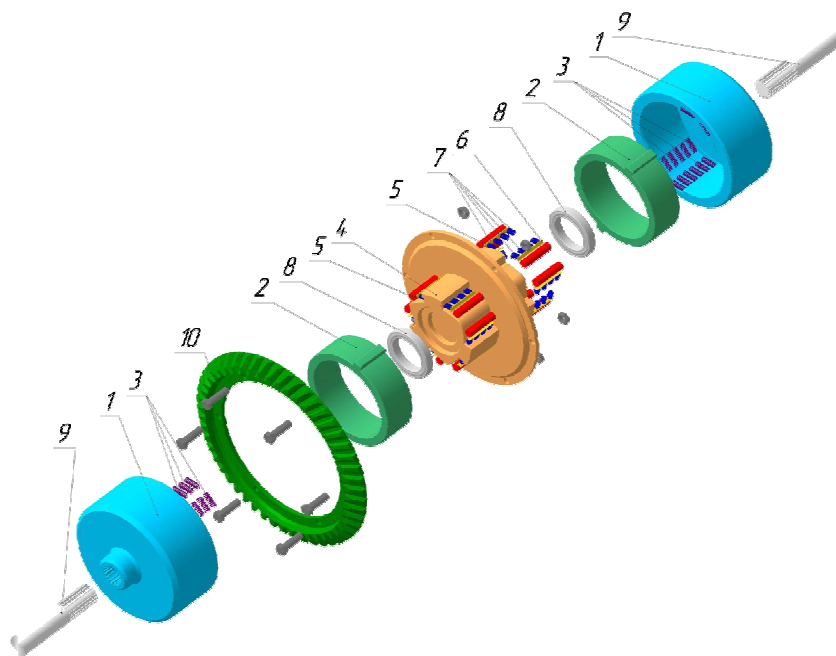


Рисунок 1 – Схема предложенного дифференциала

Дифференциал содержит клинообразную передачу, состоящую из звездочки дифференциала 4, клиньев (роликов) 5, упоров 6, наружной обоймы дифференциала 1. Крутящий момент передается от ведомой шестерни 10 на звездочку 4; клинья 5 закатываются в узкую часть пазов и образуют жесткое соединение звездочки 4 с кольцом демпфирующего механизма 2. Шипы кольца перемещаются в пазах наружной обоймы 1, сжимают упругие элементы 3, увеличивая плавность срабатывания. Наружная обойма 1 начинает вращаться в одну сторону со звездочкой, передавая крутящий момент на колесо

| | |
|---|---|
| 3. Продукт(ы) проекта (объект коммерциализации) | Дифференциал инновационной конструкции |
| 4. Уровень зрелости проекта | Проектирование |
| 5. Финансировались ли работы заявителя по данному направлению ранее | Кубанский государственный аграрный университет имени И. Т. Трубилина, собственные средства авторов |
| 6. Какие предприятия могут быть заинтересованы в результатах проекта | Производители внедорожной техники, мотовездеходов, военной техники, например АО «Русская механика», ОАО «Ульяновский автомобильный завод» и т. д. |

| | |
|--|--|
| 7. Патентная защита основных технических решений проекта | Получен патент РФ на полезную модель № 155896 |
| 8. Проводилась ли ранее экспертиза проекта | Экспертиза проводилась: техническими специалистами акционерного общества «Русская механика»; экспертным советом Фонда содействия развитию малых форм предприятий в научно-технической сфере |
| 9. Предполагаемое место реализации проекта | Российская Федерация |
| 10. Срок реализации проекта | Два года |
| 11. Полная стоимость (бюджет) проекта, руб. | 950 000 |
| 12. Наличие соинвестора | Нет |
| 13. Основные соинвесторы проекта и объем (руб.) их участия | Нет |
| 14. Прогнозируемые риски проекта | Инфляция, форс-мажорные ситуации |
| 15. Уровень инновационности проекта | Предложена новая конструкция дифференциала для шасси повышенной проходимости |
| 16. Сведения об инициаторе (разработчике) проекта | ФГБОУ ВО «Кубанский государственный аграрный университет» Автор(ы): Титученко Алексей Анатольевич, доцент, канд. техн. наук; Куцеев Владимир Васильевич, доцент, канд. техн. наук; Белай Михаил Александрович, студент 4 курса Контактная информация: 350044, г. Краснодар, ул. Калинина, 13, факультет механизации, кафедра тракторов, автомобилей и технической механики. Тел.: 8 (918) 45-00-375. E-mail: avto-meh@kubsau.ru |



ПАСПОРТ

инновационного проекта

1. Полное наименование проекта: Модернизация системы питания гибридной силовой установки

2. Краткое описание (аннотация) проекта

С увеличением количества транспортных средств в городах повысился уровень загрязнения атмосферы выхлопными газами, поэтому возникла необходимость регулирования их токсичности. На данный момент применяется экологический стандарт Евро-5. Динамика изменений стандартов Евро за последние 24 года свидетельствует о необходимости использования оборудования для повышения экологичности транспортных средств (рисунок 1).

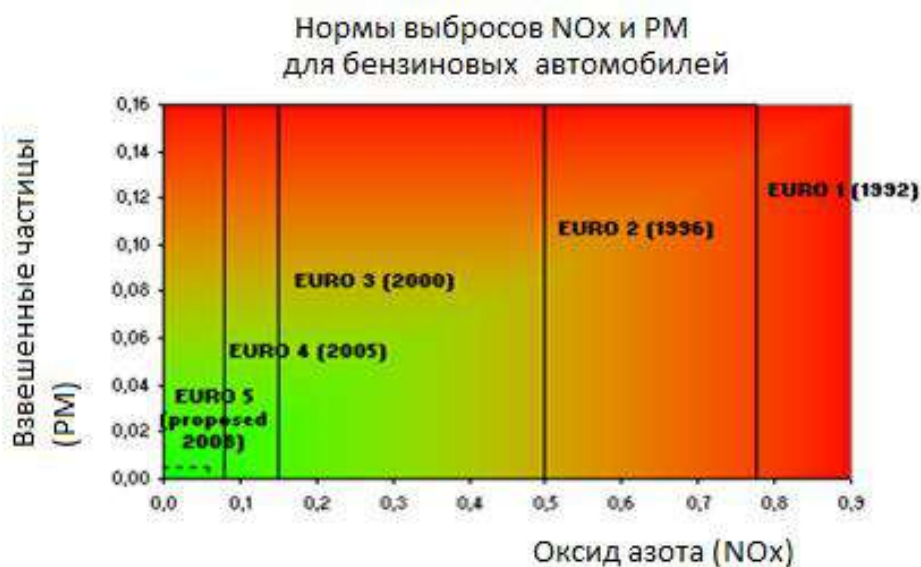


Рисунок 1 – Ограничения, накладываемые разными версиями стандарта Евро-х на токсичность выхлопных газов бензиновых автомобилей

В настоящее время производители автомобилей вынуждены разрабатывать такие конструкции и системы управления двигателем внутреннего сгорания, которые позволяют повысить экологичность производимых транспортных средств, однако им приходится решать очень сложную задачу. Для полного сгорания горючей смеси в цилиндрах двигателя необходимо, чтобы соотношение воздуха и топлива было оптимальным, а для получения в широком диапазоне режимов оптимальной кривой мощности это соотношение должно находиться в зоне обогащенной смеси, так как во время эксплуатации атмосферное давление, температура и другие параметры постоянно изменяются. Это означает, что сегодня двигатель автомобиля выбрасывает огромное количество топлива для исключения потери мощности, связанной с изменением условий окружающей среды.

На наш взгляд, для исключения этого противоречия необходимо применение катализатора горения. Химическая промышленность поставляет на рынок разные катализаторы, однако их основной целью являются улучшение качества топлива и очистка топливной системы.

Предложенный метод подразумевает установку на серийно выпускаемый гибридный автомобиль оборудования для получения и подачи кислородно-водородной смеси (ННО-газ) в цилиндры поршневого двигателя. Оборудование включает в себя: генератор ННО-газа, резервуар для дистиллированной воды, электронный контроллер, управляющий работой генератора кислородно-водородной смеси, цифровой корректор показаний датчика массового расхода воздуха, предохранители, клапаны и шланги для соединения генератора газа с впускной системой ДВС (рисунок 2).

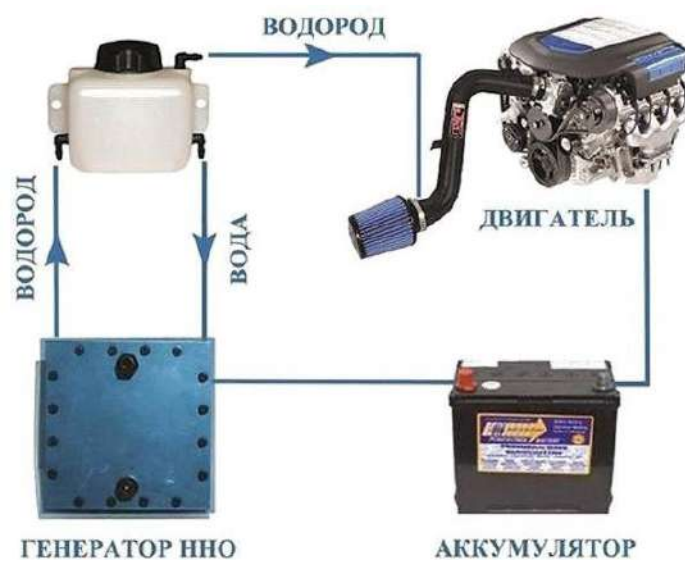


Рисунок 2 – Упрощенная схема подключения генератора и вспомогательного оборудования для производства ННО-газа к гибридной силовой установке

Производимый генератором ННО-газ имеет ряд преимуществ: не имеет цвета и запаха, легче воздуха, демонстрирует аномальную адгезию с газами, жидкостями, при горении газ мгновенно нагревается до температуры свыше 5538 °С, имеет высокую скорость распространения фронта пламени. При добавлении небольшой части этого газа в топливовоздушную смесь ударная волна разбивает капли топлива на множество более мелких, в результате происходит лучшее ее сгорание. За счет более полного сгорания топлива можно получить его экономию, кроме этого выхлопные газы будут содержать меньше токсичных соединений, что уменьшит выбросы. Это в свою очередь поможет приблизиться к решению одного из самых важных вопросов охраны окружающей среды.

На базе кафедры «Тракторы, автомобили и техническая механика» собрана экспериментальная установка для производства и подачи в двигатель ННО-газа (рисунок 3).



Рисунок 3 – Экспериментальная установка для производства ННО-газа

| | |
|--|--|
| <p>3. Продукт(ы) проекта (объект коммерциализации)</p> | <p>Система питания поршневого двигателя гибридной силовой установки, использующая в качестве катализатора горения кислородно-воздушную смесь</p> |
| <p>4. Уровень зрелости проекта</p> | <p>Опытный образец</p> |
| <p>5. Финансировались ли работы заявителя по данному направлению ранее</p> | <p>Нет</p> |
| <p>6. Какие предприятия могут быть заинтересованы в результатах проекта</p> | <p>Оборудование может использоваться на предприятиях сельскохозяйственного производства, в автомобильных хозяйствах, автомобильных сервисах</p> |
| <p>7. Патентная защита основных технических решений проекта</p> | <p>Нет</p> |

| | |
|--|--|
| 8. Проводилась ли ранее экспертиза проекта | Проводилась экспертным советом Фонда содействия развитию малых форм предприятий в научно-технической сфере программы «УМНИК-2016» |
| 9. Предполагаемое место реализации проекта | Краснодарский край |
| 10. Срок реализации проекта | Один год |
| 11. Полная стоимость (бюджет) проекта, руб. | 550 000 |
| 12. Наличие соинвестора | Нет |
| 13. Основные соинвесторы проекта и объем (руб.) их участия | Нет |
| 14. Прогнозируемые риски проекта | Нет |
| 15. Уровень инновационности проекта | Предложенный метод повышения экологичности гибридной силовой установки за счет использования в качестве дополнительного топлива кислородно-воздушной смеси |
| 16. Сведения об инициаторе (разработчике) проекта | ФГБОУ ВО «Кубанский государственный аграрный университет имени И. Т. Трубилина» Автор(ы): Титученко Алексей Анатольевич, канд. техн. наук, доцент; Рыжнов Никита Евгеньевич, студент 3-го курса факультета механизации Контактная информация: 350044, г. Краснодар, ул. Калинина, 13, факультет механизации, кафедра тракторов автомобилей и технической механики. Тел.: 8 (918) 495-81-70. E-mail: avto-meh@kubsau.ru |



ПАСПОРТ

инновационного проекта

1. Полное наименование проекта: Разработка рабочего органа молотково-сегментного типа для измельчения стебельных кормов

2. Краткое описание (аннотация) проекта

Анализ существующих конструкций машин по приготовлению кормов показал, что существующие технические средства отечественного и зарубежного производства имеют высокую энергоемкость и низкую эксплуатационную надежность, обусловленную ударными воздействиями на измельчаемый материал.

Предлагаемая конструктивно-технологическая схема рабочего органа расширяет технологические возможности путем обеспечения измельчения материалов в продольно-поперечных плоскостях за счет скользящего резания стебельных кормов, что позволит снизить энергоемкость рабочего процесса и улучшения качества измельчения кормов, повысить эксплуатационную надежность и срок службы машины путем снижения ударных нагрузок и вибраций.

Рабочий орган молотково-сегментного типа состоит из вала (3), на котором вертикально закреплены диски (1), фиксированные между собой стяжками (2). На стяжках (2), между дисками (1) шарнирно закреплены измельчающие рабочие органы молотково-сегментного типа (4), представляющие собой цилиндрическую втулку, на которой расположен шток, в верхней части которого закреплен зубчатый сегмент.

Раздатчик-измельчитель работает следующим образом. Стебельный материал подается в верхнюю часть рабочего пространства. Захватывается кромкой сегмента рабочего органа молотково-сегментного типа (4) и за счет высокой угловой скорости материал перерезается молотком. В случае попадания механических примесей шарнирно закрепленная втулка рабочего органа молотково-сегментного типа (4) отклоняется против хода вращения барабана, что повышает эксплуатационную надежность (рисунки 1, 2).

Снижение энергоемкости обеспечивается за счет использования в данном рабочем органе процесса скользящего резания зубчатым сегментом рабочего органа молотково-сегментного типа (4).

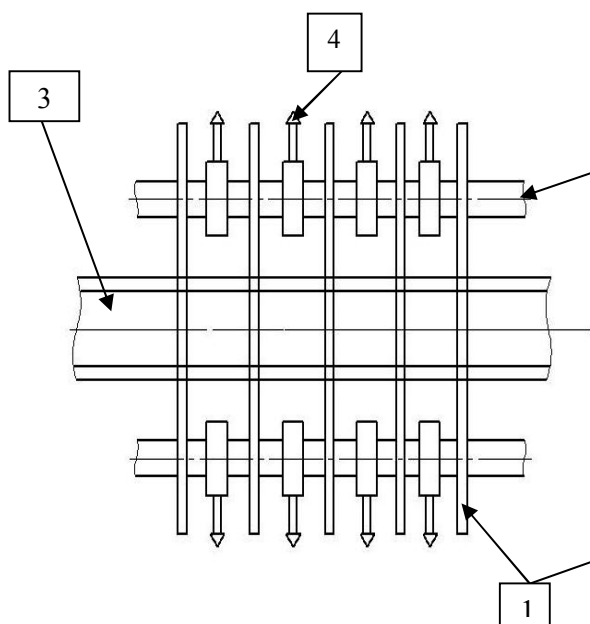


Рисунок 1 – Рабочий орган молотково-сегментного типа:

1 – диск, 2 – стяжки

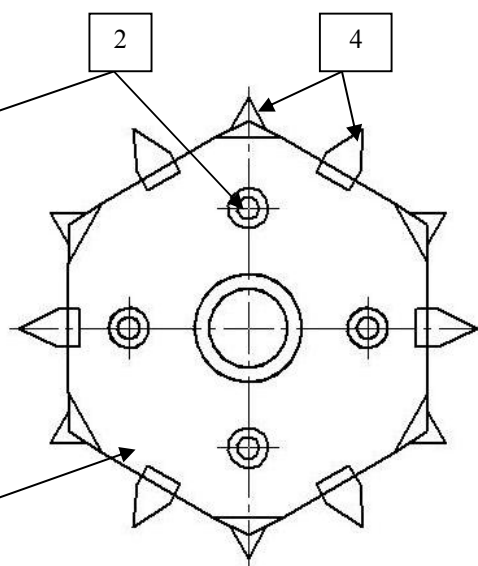


Рисунок 2 – Измельчающий рабочий орган:

3 – вал; 4 – молотки

| | |
|---|--|
| 3. Продукт(ы) проекта (объект коммерциализации) | Рабочий орган молотково-сегментного типа для измельчения стебельных кормов |
| 4. Уровень зрелости проекта | НИОКР |
| 5. Финансировались ли работы заявителя по данному направлению ранее | Нет |
| 6. Какие предприятия могут быть заинтересованы в результатах проекта | Крестьянские фермерские хозяйства с различными формами собственности |
| 7. Патентная защита основных технических решений проекта | Нет |
| 8. Проводилась ли ранее экспертиза проекта | Нет |
| 9. Предполагаемое место реализации проекта | Ростсельмаш; ЗАО «Логия», г. Лабинск |
| 10. Срок реализации проекта | Два года |
| 11. Полная стоимость (бюджет) проекта, руб. | 200 000 |

| | |
|--|--|
| 12. Наличие соинвестора | Нет |
| 13. Основные соинвесторы проекта и объем (руб.) их участия | Нет |
| 14. Прогнозируемые риски проекта | Незапланированный рост цен на сырье, энергоресурсы, задержки финансирования проекта, необходимы дальнейшие научные исследования |
| 15. Уровень инновационности проекта | Предлагаемая конструктивно-технологическая схема рабочего органа молотково-сегментного типа позволяет снизить энергоемкость и повысить эксплуатационную надежность |
| 16. Сведения об инициаторе (разработчике) проекта | <p>ФГБОУ ВО «Кубанский государственный аграрный университет имени И. Т. Трубилина»</p> <p>Автор(ы): Фролов Владимир Юрьевич, д-р техн. наук, профессор; Морозова Надежда Юрьевна, магистрант</p> <p>Контактная информация: 350044, г. Краснодар, ул. Калинина, 13; факультет механизации; кафедра механизации животноводства и безопасности жизнедеятельности.</p> <p>Тел.: 8 (918) 249-03-87.</p> <p>E-mail: mehan-zhiv@kubsau.ru</p> |



ПАСПОРТ

инновационного проекта

1. Полное наименование проекта: Робот-раздатчик прессованных кормов

2. Краткое описание (аннотация) проекта

Вопрос роботизации сельского хозяйства является актуальным на современном этапе развития АПК. От обеспеченности продовольствием напрямую зависит благосостояние населения и обороноспособность страны. Роботизация сельского хозяйства неизбежна. Преимущества роботов заключаются в способности выполнять следующие виды работ: управлять трактором, комбайном, искать вредителей, уничтожать сорняки, сажать культуры и другие. Сдерживающий фактор полномасштабной роботизации – это цена. Робот-раздатчик работает следующим образом (рисунок 1).



Рисунок 1 – Робот-раздатчик

Машина из исходной точки (пункт зарядки батареи) по заданной траектории, управляемой программой, движется к пункту загрузки кормов (рисунок 2). Прибыв к месту назначения, система захвата с дисками 1 и фиксирующими иглами 7 раздвигается в стороны и захватывает кормовой материал 3 (рисунок 3).

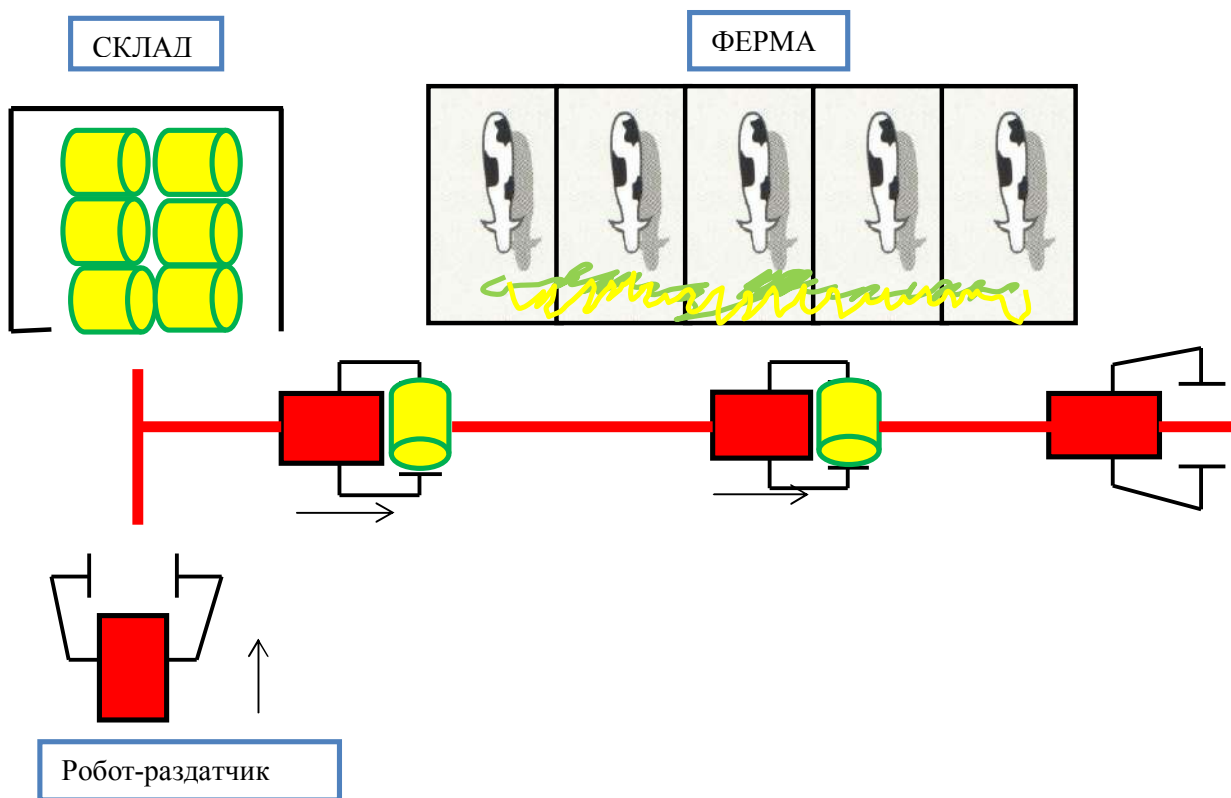


Рисунок 2 – Роботизированная система кормления

Далее робот-раздатчик движется к месту раздачи корма, где в работу включается привод валов 2, которые начинают вращаться вместе с измельчающими рабочими элементами 5 на дисках 1. По мере уменьшения кормового материала происходит перемещение дисков 1 с измельчающими рабочими элементами 5 в осевом направлении к центру. Зубчатые измельчающие рабочие элементы 5 при вращении снимают слой кормового материала, перемещают его в ромбовидные отверстия 4 и выбрасывают под действием силы тяжести на выгрузной транспортер 8, посредством которого грубый корм подается в кормушки животных. По окончании раздачи корма робот-раздатчик возвращается в исходную точку.

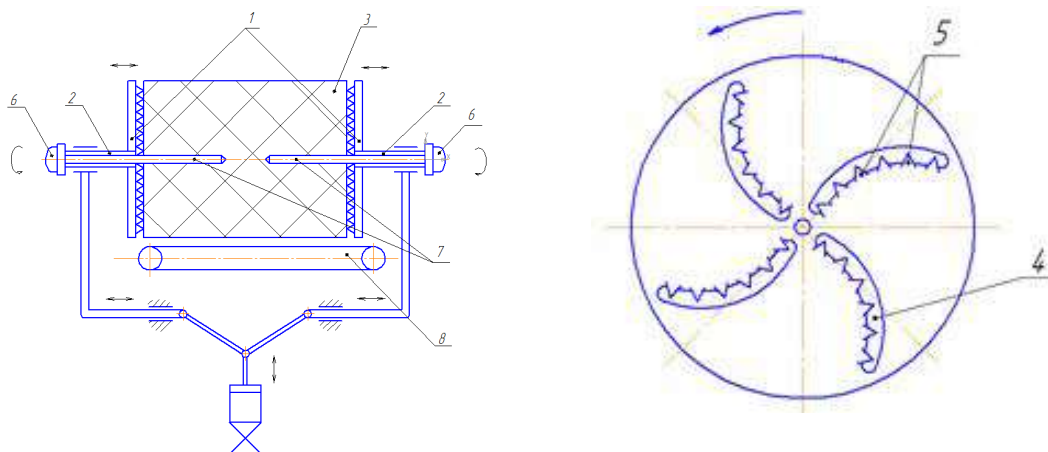


Рисунок 3 – Рабочие органы

1. Работа программы (рисунок 4)

Робот-раздатчик подъезжает к складу, где хранятся прессованные корма, затем с помощью инфразвукового датчика обнаруживает тюк на расстоянии захвата и захватывают его с помощью навесных измельчающих рабочих органов. После чего он приезжает на ферму и, двигаясь по определенной траектории, вступают в работу измельчающие рабочие органы, идет процесс транспортировки, приготовления и раздачи прессованных кормов.

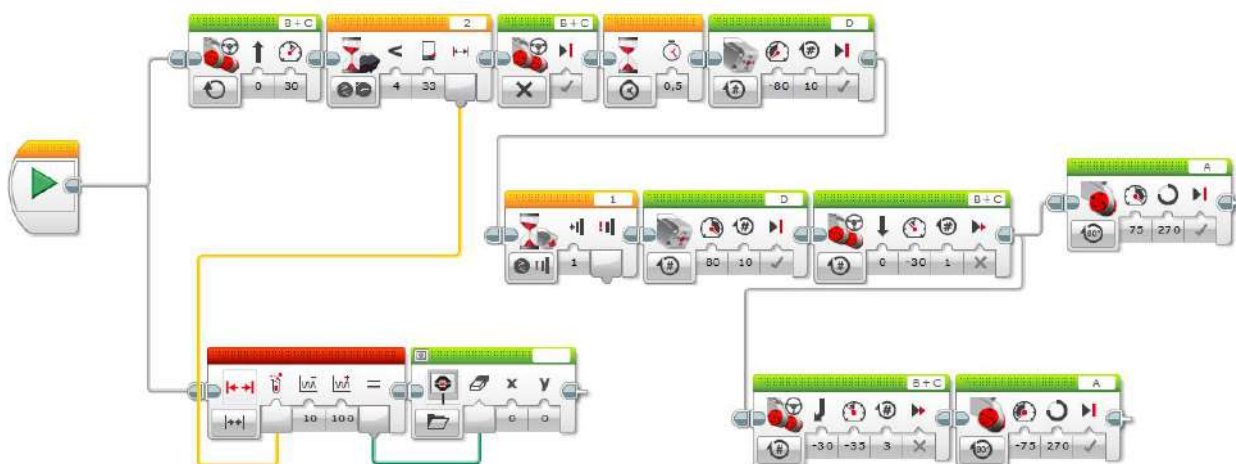


Рисунок 4 – Программа в системе Lego Mindstorms Evolution 3 под базированием от Lab View

2. Работа программы (рисунок 5)

Робот-раздатчик выполняет команды, заданные логическим алгоритмом сравнений. За пультом управления сидит оператор и управляет работой робота-раздатчика с помощью пульта дистанционного управления.

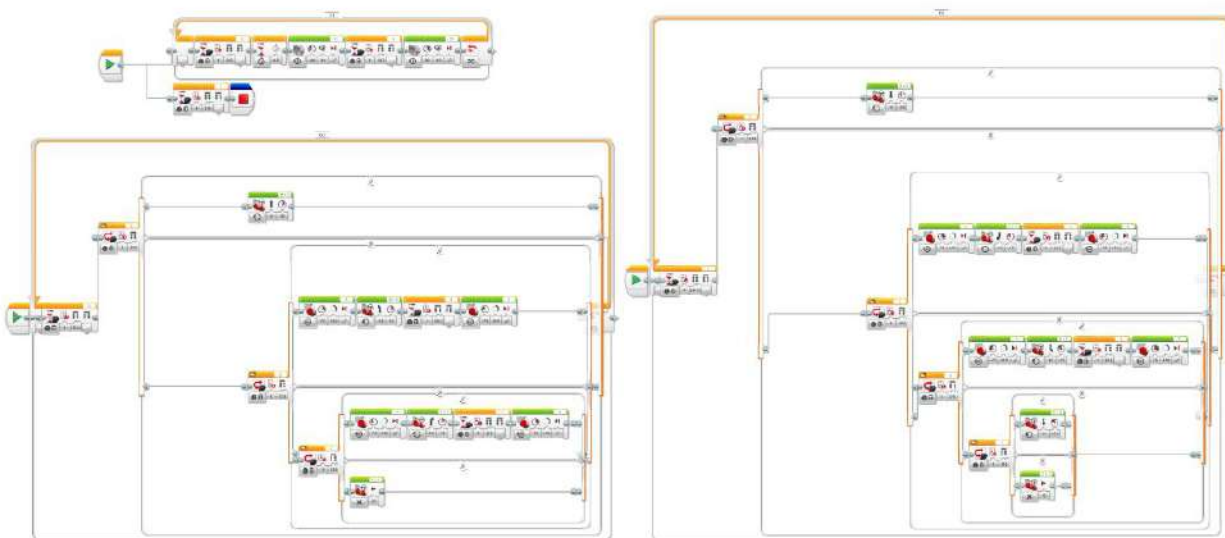


Рисунок 5 – Программа в системе Lego Mindstorms Evolution 3 под базированием от Lab View (управление с помощью пульта)

| | |
|---|---|
| 3. Продукт(ы) проекта(объект коммерциализации) | Робот-раздатчик прессованных кормов |
| 4. Уровень зрелости проекта | НИОКР |
| 5. Финансировались ли работы заявителя по данному направлению ранее | Нет |
| 6. Какие предприятия могут быть заинтересованы в результатах проекта | Крестьянские фермерские хозяйства с различными формами собственности |
| 7. Патентная защита основных технических решений проекта | Получен патент РФ на изобретение № 2542120. Получен патент РФ на полезную модель № 163827 на ножевой сегмент |
| 8. Проводилась ли ранее экспертиза проекта | Нет |
| 9. Предполагаемое место реализации проекта | Ростсельмаш |
| 10. Срок реализации проекта | 5 лет |
| 11. Полная стоимость (бюджет) проекта, руб. | 3 000 000 |
| 12. Наличие соинвестора | Нет |
| 13. Основные соинвесторы проекта и объем (руб.) их участия | Нет |
| 14. Прогнозируемые риски проекта | Незапланированный рост цен на сырье, энергоресурсы, задержки в финансировании проекта, возможно, будет необходимо проведение дальнейших научных исследований |
| 15. Уровень инновационности проекта | Универсальность работа-раздатчика позволяет объединить в одном техническом средстве несколько технологических операций, что значительно снижает металлоемкость, энергоемкость. Применение дисков с измельчающими рабочими элементами способствует повышению качественных показателей процесса |

16. Сведения об инициаторе (разработчике) проекта

ФГБОУ ВО «Кубанский государственный аграрный университет имени И. Т. Трубилина»

Автор(ы): Фролов Владимир Юрьевич, д-р техн. наук, профессор; Сысоев Денис Петрович, канд. техн. наук, доцент; Туманова Марина Ивановна, магистр, ст. преподаватель; Туманов А. М.

Контактная информация: 350044, г. Краснодар, ул. Калинина, 13, факультет механизации, кафедра механизации животноводства и безопасности жизнедеятельности. Тел.: 8 (905) 40-38-134. E-mail: mehan-zhiv@kubsau.ru



ПАСПОРТ

инновационного проекта

1. Полное наименование проекта: Разработка вакуумного пульсатора для стойловых доильных автоматов

2. Краткое описание (аннотация) проекта

Анализ существующих конструкций машин для доения показал, что существующие технические средства отечественного и зарубежного производства достаточно металло- и энергоемки, а также имеют высокую цену и полностью не соответствуют зоотехническим требованиям.

Предлагаемая конструктивно-технологическая схема вакуумного пульсатора, предназначенная для автоматизированного доения коров в стойлах, на пастбищах расширяет технологические возможности путем обеспечения безопасности и полноты выдаивания, что позволяет снизить энергоемкость рабочего процесса, увеличить продуктивность коров и повысить качество молока, снизить заболеваемость животных маститом, следовательно, увеличить производительность труда и экономические показатели работы хозяйства.

Доильный автомат с вакуумным пульсатором предназначен для автоматизированного доения коров со сбором молока в молокопровод или доильное ведро при стойловом или пастбищном содержании коров. Доильный автомат монтируется на доильной установке и без участия оператора выполняет следующие операции: обмывание вымени, машинное доение, контроль

процесса машинного доения, додаивание при снижении молокоотдачи, отключение доильного аппарата и снятие его с вымени коровы, вывод аппарата из-под вымени коровы и свободный выход из станка.

Доильный автомат с вакуумным пульсатором работает следующим образом (рисунки 1–2).

Доильные стаканы оттягиваются вниз и вперед к голове коровы, открываются каналы, соединяющие цистерну соска и вымени коровы. Это увеличивает полноту выдаивания, не травмирует соски вымени, исключает заболевание коров маститом. Устройство дооя и вывода доильного аппарата выполнено гофрированным элементом, один конец которого закреплен на коллекторе доильного аппарата.

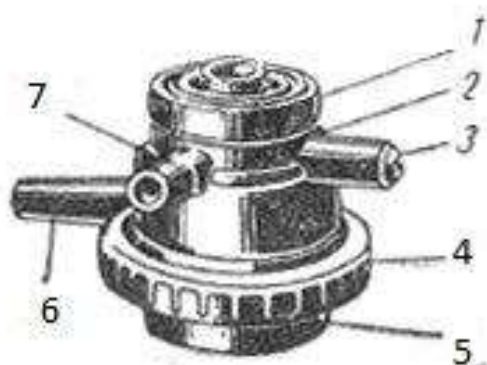


Рисунок 1 – Общий вид пульсатора:

- 1 – крышка; 2 – корпус;
- 3 – регулировочный винт; 4 – гайка;
- 5 – крышка камеры; 6 – патрубок молочный; 7 – патрубок воздушный; 8 – прокладка резиновая; 9 – вкладыш

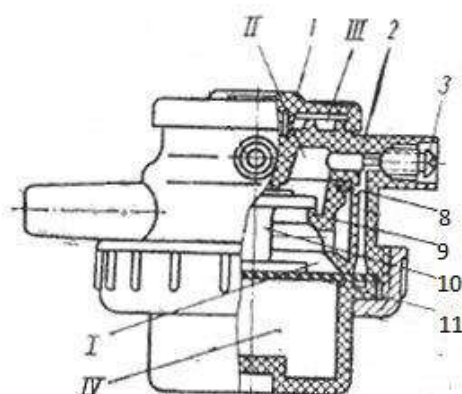


Рисунок 2 – Схема работы пульсатора:

- 10 – клапан;
- 11 – мембрана; I – камера постоянного вакуума; II – камера переменного вакуума; III – камера атмосферного давления; IV – камера управляющая

| | |
|---|--|
| 3. Продукт(ы)проекта (объект коммерциализации) | Вакуумный пульсатор для стойловых доильных аппаратов |
| 4. Уровень зрелости проекта | НИОКР |
| 5. Финансировались ли работы заявителя по данному направлению ранее | Нет |
| 6. Какие предприятия могут быть заинтересованы в результатах проекта | Молочно-товарные фермы, крестьянские фермерские хозяйства (КФХ) с различными формами собственности, личные подсобные хозяйства (ЛПХ) |

| | |
|--|--|
| 7. Патентная защита основных технических решений проекта | Нет |
| 8. Проводилась ли ранее экспертиза проекта | Нет |
| 9. Предполагаемое место реализации проекта | ЗАО «Логия», г. Лабинск |
| 10. Срок реализации проекта | Два года |
| 11. Полная стоимость (бюджет) проекта, руб. | 300 000 |
| 12. Наличие соинвестора | Нет |
| 13. Основные соинвесторы проекта и объем (руб.) их участия | Нет |
| 14. Прогнозируемые риски проекта | Незапланированный рост цен на сырье, энергоресурсы, задержки в финансировании проекта, необходимы дальнейшие научные исследования |
| 15. Уровень инновационности проекта | Предлагаемая конструктивно-технологическая схема доильного автомата с вакуумным пульсатором позволяет в одном техническом средстве совместить подготовку к доению, массаж вымени, доение и автоматизированное снятие доильных стаканов с вымени животных при стойловом и пастбищном содержании коров |
| 16. Сведения об инициаторе (разработчике) проекта | ФГБОУ ВО «Кубанский государственный аграрный университет имени И. Т. Трубилина» Автор(ы): Фролов Владимир Юрьевич, д-р техн. наук, профессор; Морозова Надежда Дмитриевна, ст. преподаватель Контактная информация: 350044, г. Краснодар, ул. Калинина, 13, факультет механизации, кафедра механизации животноводства и безопасности жизнедеятельности. Тел.: 8 (918) 315-29-02. E-mail: mehan-zhiv@kubsau.ru |



ПАСПОРТ

ИННОВАЦИОННОГО ПРОЕКТА

1. Полное наименование проекта: Пресс-экструдер с зоной активного смешивания

2. Краткое описание (аннотация) проекта

Современные технологии получения экструдированных комбикормов предъявляют повышенные требования к рабочим органам пресс-экструдеров. Они должны быть простой конструкции, высокопроизводительными, характеризоваться малоэнергоемкостью, надежностью в эксплуатации, удобством и нетрудоемкостью обслуживания, обеспечивающими требуемое качество производимого продукта.

В пресс-экструдере, основной машине технологии производства экструдированного корма, под действием высокой температуры, давления и последующего его быстрого снятия биополимеры зерна преобразуются в форму, более доступную для усвоения организмом животного.

Для получения готового продукта хорошего качества необходимо поддерживать оптимальную температуру для каждого вида зерна или зерновой смеси в пределах 120...200 °С. Давление в экструдере должно составлять 3–5 МПа.

При экструдировании неизмельченного зерна энергоемкость процесса несколько выше, чем измельченного. Однако качество экструдата из целого зерна выше. Возрастание влажности зерна выше кондиционной также снижает качественные показатели продукта.

Основным качественным показателем экструдата, который можно контролировать в процессе работы, считается степень взорванности, которая определяется как отношение массы одинаковых объемов размолотого зерна и размолотого экструдата (рисунок 1).

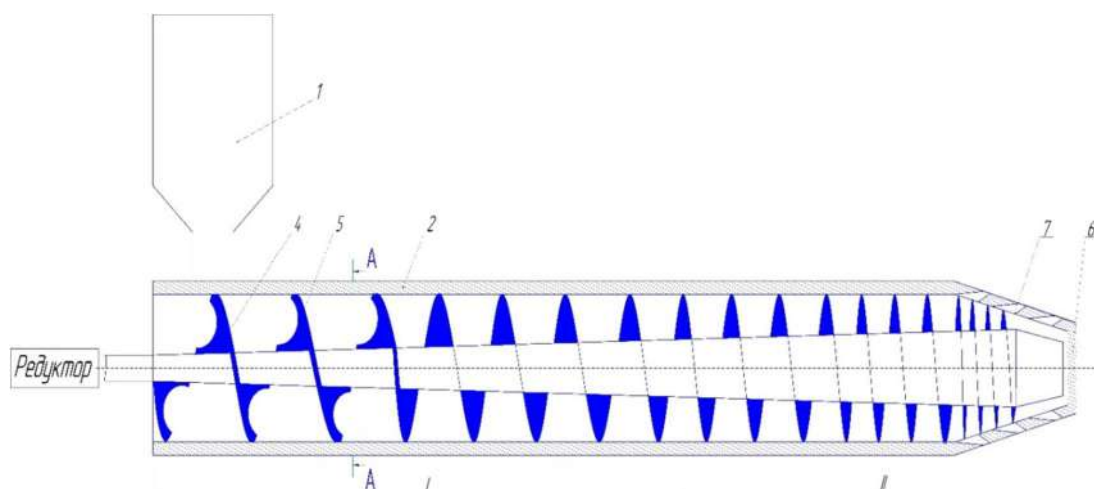


Рисунок 1 – Схема пресс-экструдера с зоной активного смешивания:

- 1 – загрузочный бункер; 2 – полый корпус; 3 – профилированная внутренняя поверхность;
- 4 – конусообразный шнек; 5 – полукруглые вырезы; 6 – коническая матрица;
- 7 – конусообразные отверстия

| | |
|--|--|
| 3. Продукт(ы) проекта (объект коммерциализации) | Переработка соевой окары в высококачественные корма |
| 4. Уровень зрелости проекта | Опытный образец |
| 5. Финансировались ли работы заявителя по данному направлению ранее, руб. | Личное финансирование 150 000 |
| 6. Какие предприятия могут быть заинтересованы в результатах проекта | Личные подсобные хозяйства, малые животноводческие фермы, крестьянские фермерские хозяйства |
| 7. Патентная защита основных технических решений проекта | Заявки на изобретение РФ № 2016112808 от 04.04.2016 |
| 8. Проводилась ли ранее экспертиза проекта | Нет |
| 9. Предполагаемое место реализации проекта | Животноводческие предприятия малых форм хозяйствования АПК России |
| 10. Срок реализации проекта | Длительность инвестиционной стадии – 6–18 мес |
| 11. Полная стоимость (бюджет) проекта, руб. | 900 000 |
| 12. Наличие соинвестора | Нет |
| 13. Основные соинвесторы проекта и объем (руб.) их участия | Нет |
| 14. Прогнозируемые риски проекта | Рост цен на энергоресурсы и другие материально-технические ресурсы |
| 15. Уровень инновационности проекта | Снижение энергоемкости процесса за счет интенсификации. Улучшение качества измельчения зерновых компонентов |
| 16. Сведения об инициаторе (разработчике) проекта | ФГБОУ ВО «Кубанский государственный аграрный университет имени И. Т. Трубилина» Автор(ы): Фролов Владимир Юрьевич, д-р техн. наук, профессор; Сысоев Денис Петрович, канд. техн. наук, доцент; Класнер Георгий Георгиевич, аспирант; Горб Сергей Сергеевич, аспирант |

Контактная информация:

350044, г. Краснодар, ул. Калинина, 13,
факультет механизации, кафедра механизации животноводства и безопасности жизнедеятельности.

Тел.: 8 (918) 453-32-74.

E-mail: mehan-zhiv@kubsau.ru



ПАСПОРТ

инновационного проекта

1. Полное наименование проекта: Сеялка-дражирователь для мелкосемянных культур

2. Краткое описание (аннотация) проекта

В сеялке-дражирователе для каждого семени готовят капсулу из гидрогеля. Для этого используют полимерный гидрогель, полученный из водного раствора водорастворимого производного полисахарида и поликарбоневой кислоты в объеме менее 0,5 % по массе относительно массы производимого полисахарида, выделения после перемешивания композита производного полисахарида / поликарбоневой кислоты из раствора и нагревания его до температуры – не менее 80 °С. Из гидрогеля формируют гранулы сферической формы диаметром $(2,0 \pm 0,2)$ мм, помещают их в емкость с водой или водным раствором гидрофильных веществ на 4–6 ч (рисунок 1).

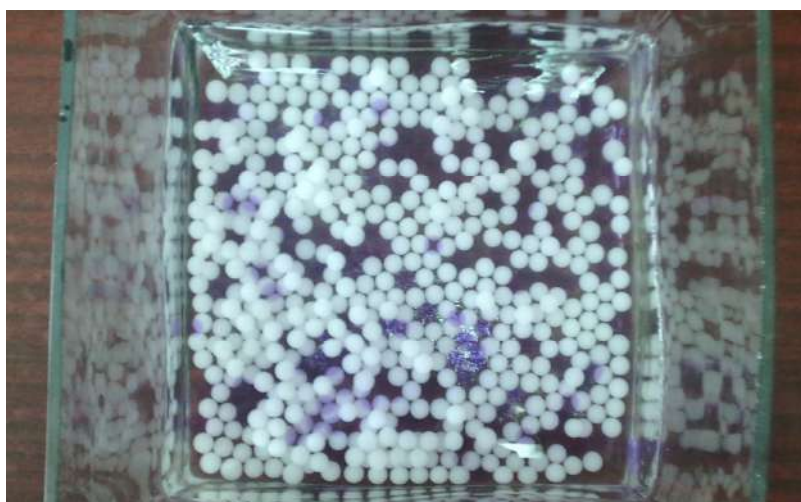


Рисунок 1 – Лабораторные исследования гранул гидрогеля

Вода или водный раствор гидрофильных веществ являются наполнителем. В качестве гидрофильных веществ может быть использован, например, гербицид 2,4-Д в соотношении 0,00001 % к массе наполнителя. В результате

выдерживания гранул гидрогеля в емкости с водой или водным раствором гидрофильных веществ получают капсулу сферической формы диаметром (10 ± 2) мм, являющуюся влагонабухающим и влагосодержащим кондиционером из полимерного гидрогеля и распределенного в нем наполнителя. Экспериментально установлена зависимость изменения размера капсул при их набухании. Она представляет собой логарифмическую функцию: $y = 1,828 \ln(x) + 5,435$ (рисунок 2).

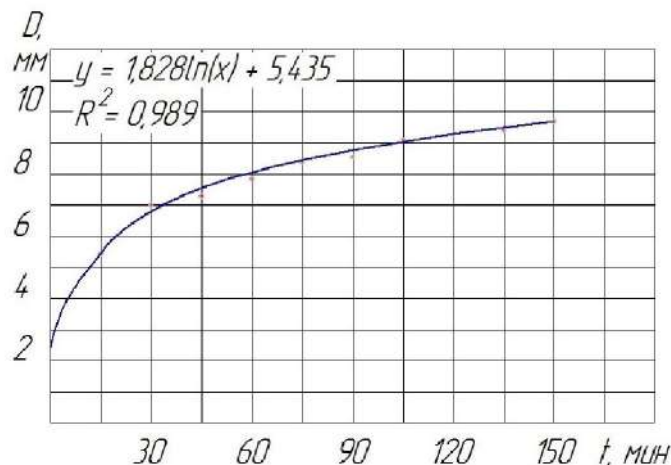


Рисунок 2 – График изменения диаметра капсул

Посев амаранта осуществляют серийно выпускаемыми посевными комплексами АГРАТОР-4800, модернизированными путем демонтажа посевных секций и установки на их место разработанных посевных секций (рисунок 3).

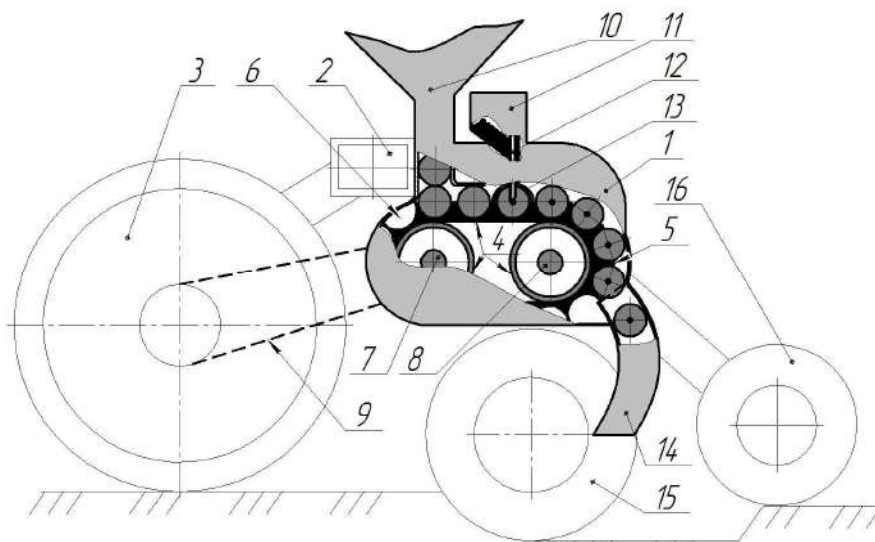


Рисунок 3 – Схема посевной секции

Капсулы загружаются в бункер 10 высевающего аппарата. Из бункера 10 капсул, поступая под действием собственного веса, заполняют ячейки 6 ленты 5 и за счет движения ленты 5 перемещаются к бункеру 11 для семян. Под бункером 11 каждую капсулу, находящуюся в ячейке 6, поочередно накрыв-

вает ячейка 13 за счет возвратно-поступательного перемещения полого стержня 12. Он в это время погружается в капсулу. В результате семена поштучно через полый стержень 12 вводят в каждую капсулу, а затем капсулы с семенами подают в борозду, образованную сошником 15.

Корневая система растения в процессе роста разрушает капсулу. Результаты лабораторных испытаний по проращению семян доказывают работоспособность посевного материала (рисунок 4).



Рисунок 4 – Пророщенные семена амаранта в капсулах

Части капсул являются влагонабухающим и влагосодержащим почвенным кондиционером. Находясь в зоне досягаемости корневой системы растения, они продолжают аккумулировать дождевую воду, которую затем использует растение амаранта

| | |
|---|---|
| 3. Продукт(ы) проекта (объект коммерциализации) | Сеялка-дражировщик для мелкосемянных культур |
| 4. Уровень зрелости проекта | Лабораторно-полевые испытания |
| 5. Финансировались ли работы заявителя по данному направлению ранее | Собственные средства авторов |
| 6. Какие предприятия могут быть заинтересованы в результатах проекта | Заводы по производству сельскохозяйственной техники |
| 7. Патентная защита основных технических решений проекта | Заявка на изобретение |
| 8. Проводилась ли ранее экспертиза проекта | Проект рассмотрен экспертным советом Фонда содействия развитию малых форм предприятий в научно-технической сфере в рамках программы «УМНИК» |
| 9. Предполагаемое место реализации проекта | Краснодарский край |

| | |
|--|--|
| 10. Срок реализации проекта | 3 года |
| 11. Полная стоимость (бюджет) проекта, руб. | 6 000 000 |
| 12. Наличие соинвестора | Нет |
| 13. Основные соинвесторы проекта и объем (руб.) их участия | Нет |
| 14. Прогнозируемые риски проекта | Риски обусловлены конъюнктурой рыночных отношений, а также экстремальными факторами природной среды |
| 15. Уровень инновационности проекта | Предложены новый способ посева мелкосемянных культур и конструкция сеялки-дражирователя для реализации этого способа |
| 16. Сведения об инициаторе (разработчике) проекта | <p>ФГБОУ ВО «Кубанский государственный аграрный университет имени И. Т. Трубилина»</p> <p>Автор(ы): Куцеев Владимир Васильевич, канд. техн. наук, доцент; Артюхин Дмитрий Александрович, магистрант; Голицын Александр Сергеевич, магистрант</p> <p>Контактная информация: 350044, г. Краснодар, ул. Калинина, 13, факультет механизации; кафедра тракторов, автомобилей и технической механики. Тел.: 8 (918) 495-81-70. E-mail: avto-meh@kubsau.ru</p> |



ПАСПОРТ

инновационного проекта

1. Полное наименование проекта: Многофункциональный измельчитель кормов съемный

2. Краткое описание (аннотация) проекта

Подготовка кормов к скармливанию в виде высокопитательных смесей на частных подворьях производится вручную или не производится вообще. Следствием этого является отсутствие малых средств механизации, так как специализированные устройства для приготовления кормов рассчитаны на большие объемы, что является невыгодным и не приводит к снижению себестоимости животноводческой продукции.

Нами предлагается многофункциональный измельчитель кормов съемный (МИКС). Измельчающим и одновременно смешивающим рабочим органом является приводной вал, на котором установлены ножи (рисунок 1).

Рабочий орган устанавливается на любую модель ручного электроинструмента (дрель) и позволяет приготавливать высокопитательную кормовую смесь путем измельчения корнеплодов, фруктов, пищевых отходов (овощные и фруктовые очистки), с одновременным смешиванием с концентрированными кормами. Конструкция также обеспечивает *луцение* зерен кукурузных початков. Изделие изготавливается из пищевой нержавеющей стали, что повышает срок его службы.

Приглашаем заинтересованные организации к сотрудничеству

Измельчитель кормов



- ✓ Пищевая нержавеющая сталь
- ✓ Измельчение любых фруктов и овощей
- ✓ Высокое качество измельчения
- ✓ Смешивание с сухими кормами

✓ Полное ведро овощей измельчается всего за **1** минуту!

| | |
|---|--|
| 3. Продукт(ы) проекта (объект коммерциализации) | Устройство для приготовления кормов позволит обеспечить самостоятельное приготовление высококачественной полнорационной кормовой смеси для животных, имеющих в личных подсобных хозяйствах |
| 4. Уровень зрелости проекта | Изготовлена и апробирована опытная партия |
| 5. Финансировались ли работы заявителя по данному направлению ранее | Личные средства |
| 6. Какие предприятия могут быть заинтересованы в результатах проекта | Личные подсобные хозяйства, малые животноводческие фермы, крестьянские фермерские хозяйства |
| 7. Патентная защита основных технических решений проекта | Получен патент на полезную модель № 161559 от 06 |
| 8. Проводилась ли ранее экспертиза проекта | Салон «Архимед-2015» (Москва, 2015), где были отмечены бронзовой медалью |
| 9. Предполагаемое место реализации проекта | Животноводческие предприятия малых форм хозяйствования АПК России |
| 10. Срок реализации проекта | Длительность инвестиционной стадии – 6–12 мес |
| 11. Полная стоимость (бюджет) проекта, руб. | 400 000 |
| 12. Наличие соинвестора | Нет |
| 13. Основные соинвесторы проекта и объем (руб.) их участия | Нет |
| 14. Прогнозируемые риски проекта | Рост цен на энергоресурсы и другие материально-технические ресурсы. Природно-климатические условия, оказывающие влияние на урожайность культуры и объемы ее производства. Недофинансирование мероприятий при проведении исследований |

| | |
|--|--|
| 15. Уровень инновационности проекта | Изготовлено универсальное и надежное устройство, позволяющее за 1 мин самостоятельно приготовить высококачественную полнорационную кормовую смесь. За счет конструктивных особенностей ножей устройство может отработать сезон без дополнительного обслуживания |
| 16. Сведения об инициаторе (разработчике) проекта | ФГБОУ ВО «Кубанский государственный аграрный университет имени И. Т. Трубилина» Автор(ы): Фролов Владимир Юрьевич, д-р техн. наук, профессор; Сысоев Денис Петрович, канд. техн. наук, доцент; Класнер Георгий Георгиевич, аспирант; Горб Сергей Сергеевич, аспирант Контактная информация: 350044, г. Краснодар, ул. Калинина, 13, факультет механизации, кафедра механизации животноводства и безопасности жизнедеятельности. Тел.: 8 (918) 453-32-74. E-mail: mehan-zhiv@kubsau.ru |



ПАСПОРТ

инновационного проекта

1. Полное наименование проекта: Универсальный измельчитель растительных материалов

2. Краткое описание (аннотация) проекта

Измельчитель кормов включает размещенный на раме 1 бункер 2, в котором параллельно друг другу расположены шнеки 3, установленные в опорах 4 и снабженные приводом во вращение 5 (рисунок 1). Шнеки 3 попарно связаны кинематически шестеренчатой передачей 6. Винтовая поверхность 7 одного шнека 3 перекрывает межвитковое пространство 8 другого шнека 3. Винтовые поверхности 7 шнеков 3 выполнены дискретными из дисков 9, которые расположены в поперечных сечениях винтовых поверхностей 7 шнеков 3. Кромки 10 дисков 9 выполнены с выступами 11 (рисунок 5).

В предпочтительном варианте выполнения шнеки 3 в вертикальной плоскости расположены ярусами (рисунок 2), причем в количестве не менее одной пары шнеков 3 в каждом ярусе. Ярусы разделены подвижной заслонкой 12, связанной с патрубком измельченного корма 13.

Шнеки 3 верхнего яруса снабжены парой валцов 14 (рисунок 2), имеющих навивку 15. Валцы 14 расположены над шнеками 3 параллельно их винтовым поверхностям 7. Валцы 14 установлены в опорах 16 с возможностью вращения, связаны кинематически шестеренчатой передачей 17 и снабжены приводом 18. В нижней части рамы расположено выгрузное устройство 19, например, в виде ленточного транспортера. Шнеки 3 верхнего и нижнего ярусов связаны цепной передачей 20.

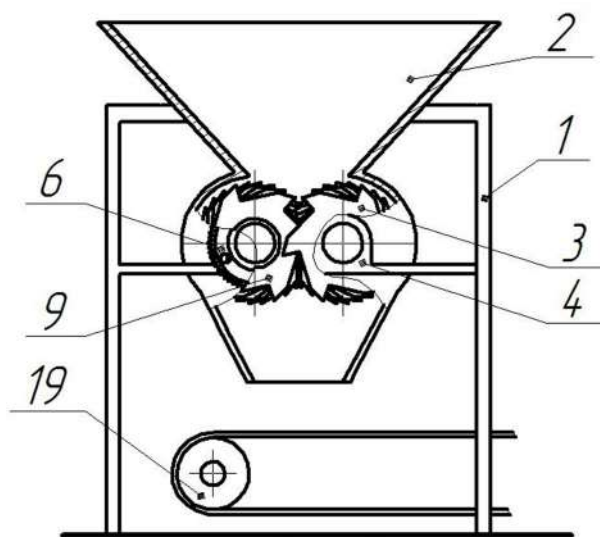


Рисунок 1 – Схема стационарного варианта измельчителя (вид спереди)

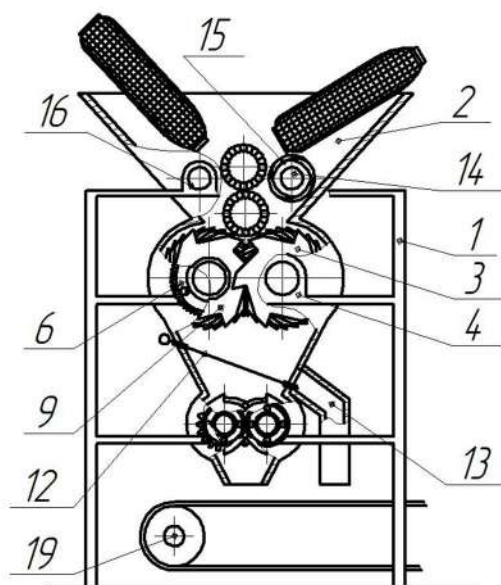


Рисунок 2 – Схема стационарного варианта измельчителя с двухярусным расположением рабочих органов (вид спереди)

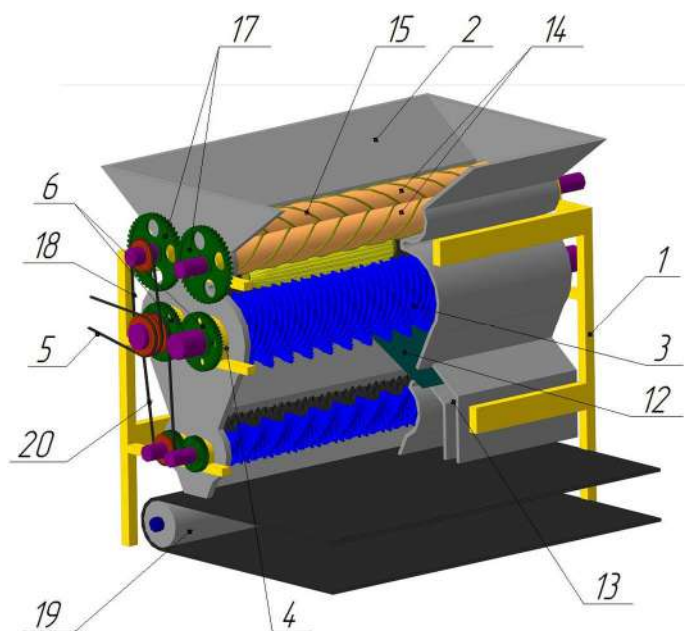


Рисунок 3 – Модель стационарного варианта измельчителя с двухрусным расположением рабочих органов (в аксонометрии)

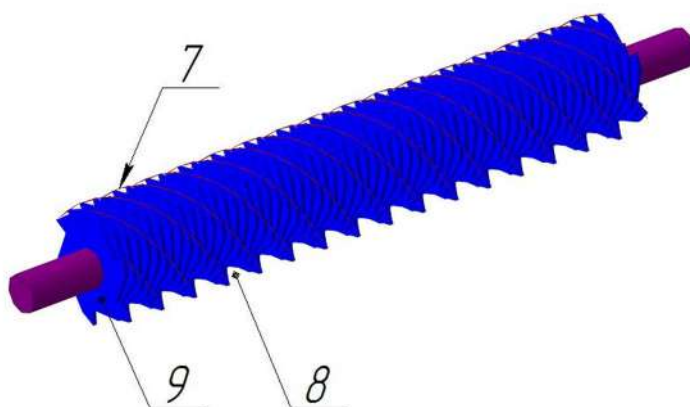


Рисунок 4 – Рабочий орган в виде шнека с дискретной винтовой поверхностью

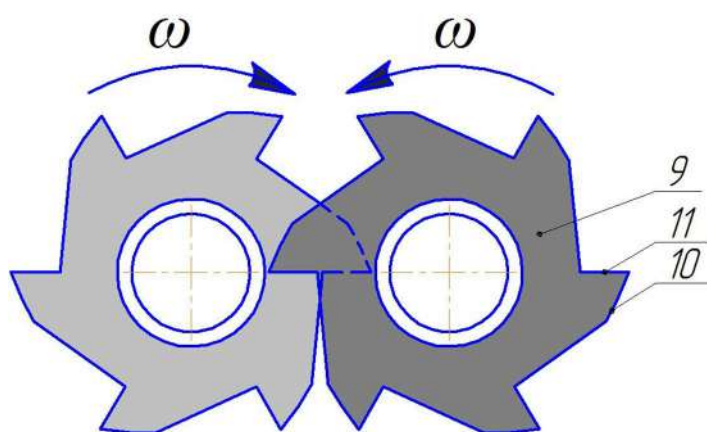


Рисунок 5 – Пара рабочих органов (в поперечном сечении)

Применение разработки позволит увеличить пропускную способность измельчителя кормов и, как следствие, повысить производительность труда при выполнении операции измельчения кормов, измельчения грубых и сочных кормов, початков кукурузы, зерна кукурузы, пшеницы, овса, а также измельчения кормов, сформированных в рулоны.

| | |
|---|---|
| 3. Продукт(ы) проекта (объект коммерциализации) | Универсальный измельчитель растительных материалов |
| 4. Уровень зрелости проекта | НИОКР |
| 5. Финансировались ли работы заявителя по данному направлению ранее | Нет |
| 6. Какие предприятия могут быть заинтересованы в результатах проекта | Предприятия сельскохозяйственного машиностроения |
| 7. Патентная защита основных технических решений проекта | Подана заявка на получение патента на полезную модель |
| 8. Проводилась ли ранее экспертиза проекта | Проект рассмотрен экспертным советом Фонда содействия развитию малых форм предприятий в научно-технической сфере в рамках программы «УМНИК» |
| 9. Предполагаемое место реализации проекта | Агропромышленный комплекс РФ, в частности, утилизация дикорастущей конопли, уничтожение зарослей борщевика, измельчение на дерть кукурузы и др. |
| 10. Срок реализации проекта | Два года |
| 11. Полная стоимость (бюджет) проекта, руб. | 4 500 000 |
| 12. Наличие соинвестора | Нет |
| 13. Основные соинвесторы проекта и объем (руб.) их участия | Нет |
| 14. Прогнозируемые риски проекта | Риски обусловлены конъюнктурой рыночных отношений, экстремальными факторами окружающей среды |

| | |
|--|---|
| 15. Уровень инновационности проекта | Новый подход, заключающийся в измельчении самых разнообразных растительных материалов разработанными нами рабочими органами измельчителя растительных материалов |
| 16. Сведения об инициаторе (разработчике) проекта | <p>ФГБОУ ВО «Кубанский государственный аграрный университет имени И. Т. Трубилина»</p> <p>Автор(ы): Куцеев Владимир Васильевич, канд. техн. наук, доцент; Голицын Александр Сергеевич, магистрант</p> <p>Контактная информация: 350044, г. Краснодар, ул. Калинина, 13, факультет механизации; кафедра тракторов, автомобилей и технической механики. Тел.: 8 (918) 495-81-70. E-mail: avto-meh@kubsau.ru</p> |



ПАСПОРТ

инновационного проекта

1. Полное наименование проекта: Устройство для получения белковой суспензии из зерна бобовых культур

2. Краткое описание (аннотация) проекта

В решении проблемы дефицита растительного белка весьма важная, если не решающая роль принадлежит бобовым культурам. Зерновые бобовые не только обладают высокой кормовой ценностью, но и улучшают использование животными кормов других низкобелковых культур. Наиболее эффективный путь использования семян бобовых культур на корм сельскохозяйственным животным – приготовление белковой эмульсии, что позволит улучшить усвоение растительного белка.

Нами предлагается устройство для получения белковой суспензии из зерна бобовых культур (заявки на изобретение РФ 2016112808 от 04.04.2016), применимое в условиях предприятий малых форм хозяйственности (рисунок 1).

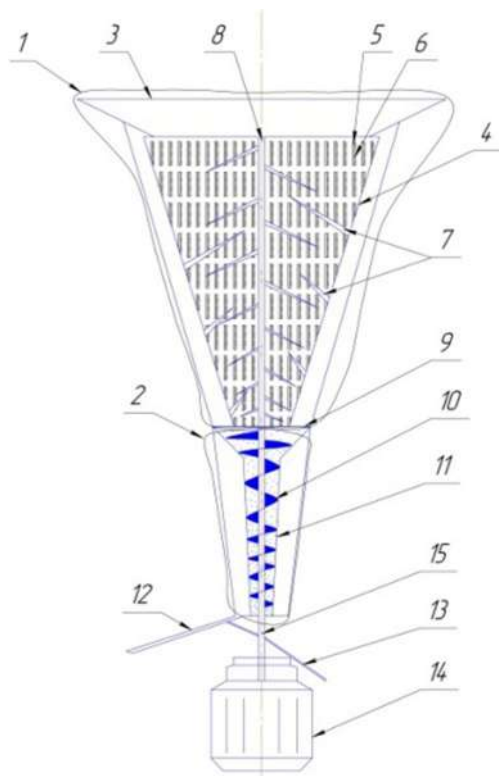


Рисунок 1 – Схема устройства для получения белковой суспензии из зерна бобовых культур:

- 1 – приемный конусообразный измельчающий бункер, 2 – сепарирующая камера,
 3 – загрузочная горловина, 4 – сепарирующая воронка, 5 – щелевидные отверстия,
 6 – выступающие режущие кромки 7 – противорежущие ножи,
 8 – вал с измельчающими ножами, 9 – сито, 10 – сепарирующий шнек,
 11 – сепарирующий кожух, 12 – патрубок вывода суспензии, 13 – скатная доска 14 – электропривод

Технический результат – обеспечение измельчения зерна бобовых культур до мелкодисперсных частиц, позволяющее полностью экстрагировать растительный белок в эмульсию, и повышение выхода готового продукта за счет обезвоживания нерастворившегося остатка путем сепарации и последующего прессования

| | |
|---|---|
| 3. Продукт(ы) проекта (объект коммерциализации) | Безотходная технология переработки сои, измельчитель замоченного зерна сои, соевое молоко, творог, высокобелковые корма |
| 4. Уровень зрелости проекта | Опытный образец |
| 5. Финансировались ли работы заявителя по данному направлению ранее | Работа финансировалась Фондом содействия развитию малых форм предприятий в научно-технической сфере |
| 6. Какие предприятия могут быть заинтересованы в результатах проекта | Личные подсобные хозяйства, малые животноводческие фермы, крестьянские фермерские хозяйства |

| | |
|---|--|
| 7. Патентная защита основных технических решений проекта | Заявки на изобретение РФ 2016112808 от 04.04.2016 |
| 8. Проводилась ли ранее экспертиза проекта | Дипломом победителя конкурса «УМНИК» |
| 9. Предполагаемое место реализации проекта | Животноводческие предприятия малых форм хозяйствования АПК России |
| 10. Срок реализации проекта | Длительность инвестиционной стадии – 6–18 мес |
| 11. Полная стоимость (бюджет) проекта, руб. | 900 000 |
| 12. Наличие соинвестора | Да, грант «УМНИК» |
| 13. Основные соинвесторы проекта и объем (руб.) их участия | Грант «УМНИК» – 400 000 |
| 14. Прогнозируемые риски проекта | Рост цен на энергоресурсы и другие материально-технические ресурсы |
| 15. Уровень инновационности проекта | Объединение в одном техническом средстве нескольких технологических операций: измельчение, экстракция белка, разделение суспензии. Снижение энергоемкости процесса за счет уменьшения прочности зерна сои, путем его предварительного замачивания. Повышение экстракции белка в эмульсию за счет увеличения площади взаимодействия однородного мелкодисперсного помола материала с водой |
| 16. Сведения об инициаторе (разработчике) проекта | ФГБОУ ВО «Кубанский государственный аграрный университет имени И. Т. Трубилина» Автор(ы): Фролов Владимир Юрьевич, д-р техн. наук, профессор; Сысоев Денис Петрович, канд. техн. наук, доцент; Класнер Георгий Георгиевич, аспирант; Горб Сергей Сергеевич, аспирант |

Контактная информация:

350044, г. Краснодар, ул. Калинина, 13,
факультет механизации, кафедра механизации животноводства и безопасности жизнедеятельности

Тел.: 8 (918) 453-32-74

E-mail: mehan-zhiv@kubsau.ru



ПАСПОРТ

инновационного проекта

1. Полное наименование проекта: Шнековый конвейер

2. Краткое описание (аннотация) проекта

Шнековый конвейер включает цилиндрический корпус 1 со шнеком 2, приводимым во вращение от гидромотора 3. Цилиндрический корпус 1 имеет загрузочное отверстие 4 с загрузочной воронкой 5 и разгрузочное отверстие 6, расположенное на его боковой поверхности. Снаружи цилиндрического корпуса 1 напротив разгрузочного отверстия 6 расположены перегородки 7, выполненные в форме пластин, установленных с возможностью вращения на валу 8 от гидромотора 9 в дополнительном цилиндрическом корпусе 10. Внутренняя поверхность 11 дополнительного цилиндрического корпуса 10 снабжена ребрами 12, расположенными вдоль продольной оси симметрии дополнительного цилиндрического корпуса 10. Ребра 12 с перегородками 7 образуют зазоры, размер которых обеспечивает свободное прохождение через них зерен (рисунок 1).

Шнековый конвейер работает следующим образом. В процессе послеуборочной обработки зерна остистых зерновых культур шнековый конвейер используют как стационарный загрузчик семяочистительных машин, совмещающая технологические операции подачи зерна на очистку от примесей и отделение остей от зерна. Шнековый конвейер используют в качестве транспортирующего устройства, подающего зерно с примесями в семяочистительную машину, например, в модификации сепарирующей машины «Алмаз», выпускаемой ООО «Алмазсельмаш» (г. Миллерово), Ростовская область, или модификации зерноочистительных машин «Петкус» (Германия). Обмолоченный ворох, содержащий зерна с обломками остей, из бункера комбайна доставляют в стационарные условия к месту его послеуборочной обработки. Доставленный ворох загружают в загрузочную воронку 5 шнекового конвейера, из которой он через загрузочное отверстие 4 поступает в цилиндрический корпус 1 и шнеком 2, приводимым во вращение гид-

ромотором 3, перемещается к разгрузочному отверстию 6. Через разгрузочное отверстие 6 ворох из цилиндрического корпуса 1 поступает в дополнительный цилиндрический корпус 10 и, двигаясь под действием собственного веса вниз, попадает под воздействие вращающихся на валу 8 от гидромотора 9 перегородок 7, выполненных в форме пластин. В результате взаимодействия перегородок 7, ребер 12 и поверхности дополнительного цилиндрического корпуса 10 обеспечивается интенсивное соударение зерен между собой и о поверхность дополнительного цилиндрического корпуса 10, у внутренней поверхности дополнительного цилиндрического корпуса создается вращающийся по замкнутому циклу торообразный слой псевдоожиженного зерна. В этом слое в результате механического воздействия от соударений зерен, а также ударов и трения их о поверхности происходит отделение остей от зерна. Под действием собственного веса и потока зерна, поступающего сверху из цилиндрического корпуса 1, из торообразного псевдоожиженного слоя выделяется зерно, поступающее к выходу из дополнительного цилиндрического корпуса 10, и загружается в контейнеры для временного хранения или в семяочистительную машину для очистки от примесей (рисунки 2, 3).

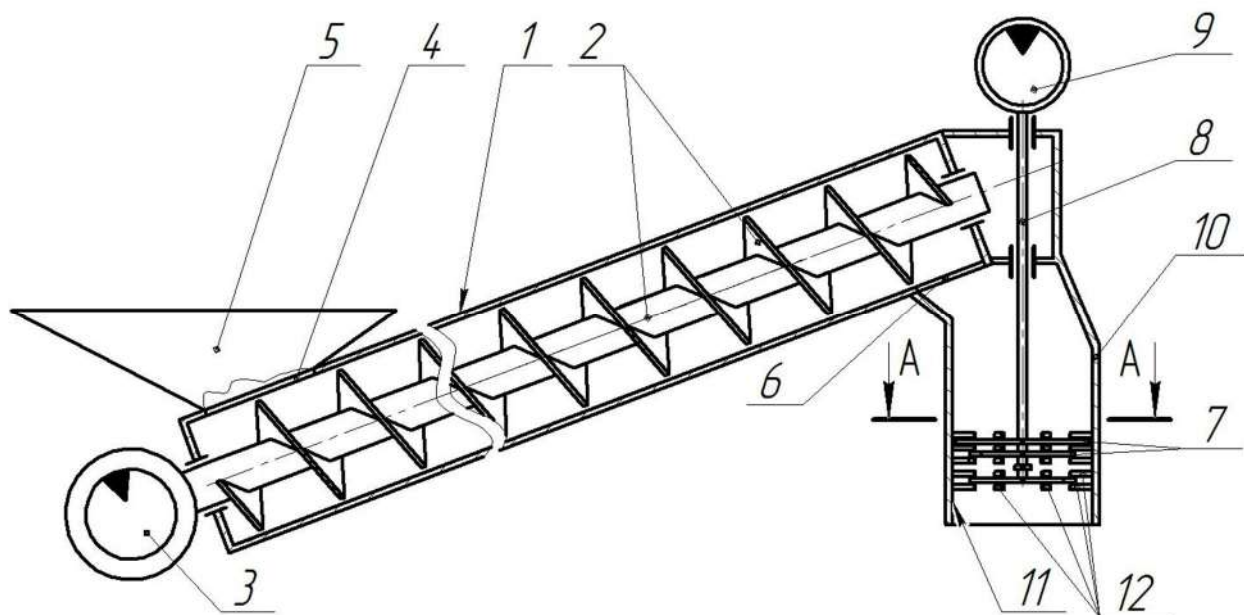


Рисунок 1 – Схема шнекового конвейера

Применение разработки шнекового конвейера позволит: увеличить его годовую загрузку, снизить трудоемкость работ и затраты времени на послеуборочную обработку семян остистых сортов зерновых колосовых культур.

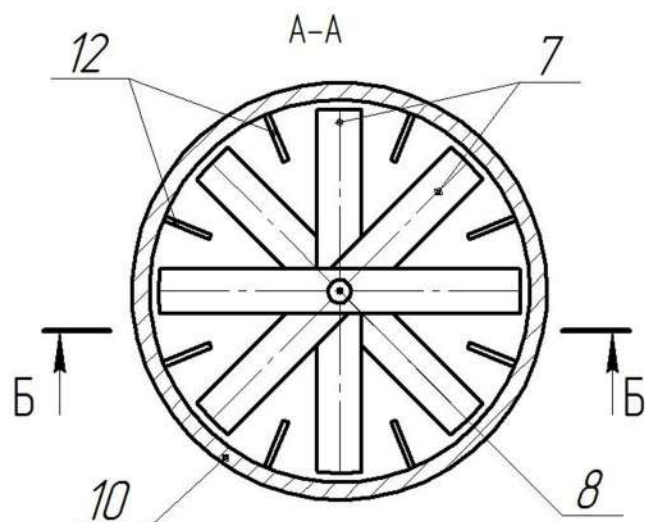


Рисунок 2 – Схема шнекового конвейера (в разрезе по А-А)

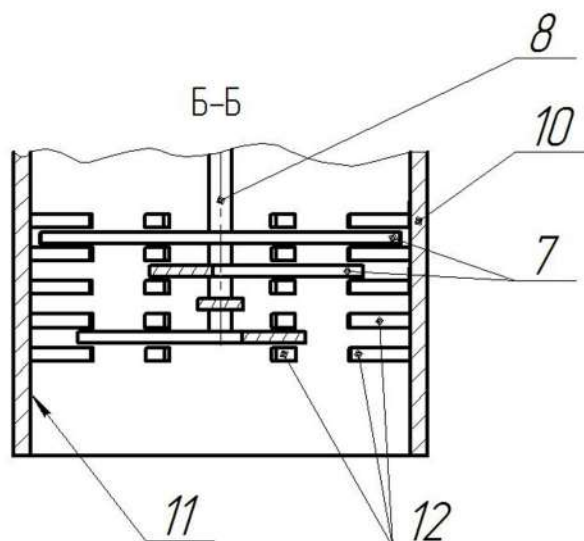


Рисунок 3 – Схема шнекового конвейера (в разрезе по Б-Б)

| | |
|---|--|
| 3. Продукт(ы) проекта (объект коммерциализации) | Шнековый конвейер |
| 4. Уровень зрелости проекта | НИОКР |
| 5. Финансировались ли работы заявителя по данному направлению ранее | Нет |
| 6. Какие предприятия могут быть заинтересованы в результатах проекта | Предприятия сельскохозяйственного машиностроения |
| 7. Патентная защита основных технических решений проекта | Получен патент РФ на полезную мо- дель № 157661 «Шнековый конвейер» |

| | |
|--|--|
| 8. Проводилась ли ранее экспертиза проекта | Проект рассмотрен экспертным советом Фонда содействия развитию малых форм предприятий в научно-технической сфере в рамках программы «УМНИК» |
| 9. Предполагаемое место реализации проекта | Агропромышленный комплекс РФ |
| 10. Срок реализации проекта | Два года |
| 11. Полная стоимость (бюджет) проекта, руб. | 3 500 000 |
| 12. Наличие соинвестора | Нет |
| 13. Основные соинвесторы проекта и объем (руб.) их участия | Нет |
| 14. Прогнозируемые риски проекта | Риски обусловлены конъюнктурой рыночных отношений |
| 15. Уровень инновационности проекта | Совмещение двух технологических операций транспортировки и отделения остей (дообмолот зерновых колосовых культур, дообмолот бобов люцерны) |
| 16. Сведения об инициаторе (разработчике) проекта | <p>ФГБОУ ВО «Кубанский государственный аграрный университет имени И. Т. Трубилина</p> <p>Автор(ы): Куцеев Владимир Васильевич, канд. техн. наук, доцент; Голицын Александр Сергеевич, магистрант; Завидеев Александр Семенович, магистрант</p> <p>Контактная информация: 350044, г. Краснодар, ул. Калинина, 13, факультет механизации, кафедра тракторов, автомобилей и технической механики. Тел.: 8 (918) 495-81-70. E-mail: avto-meh@kubsau.ru</p> |



ПАСПОРТ

ИННОВАЦИОННОГО ПРОЕКТА

1. Полное наименование проекта: Вентильный асинхронный генератор для систем автономного электроснабжения с приводными ветро- или гидродвигателями

2. Краткое описание (аннотация) проекта

Вентильный асинхронный генератор (ВАГ) может быть использован при проектировании автономных электростанций для питания нагрузки на постоянном и переменном токе с приводом от двигателей внутреннего сгорания, ветро- и / или гидродвигателей.

На рисунке 1 показана развернутая схема соединения катушечных групп обмотки статора ВАГ; на рисунке 2 – силовые выводы обмотки с конденсаторами возбуждения, векторные диаграммы фазных токов возбуждения по условной окружности статора и схема включения управляемых выпрямителей для питания нагрузки постоянным током.

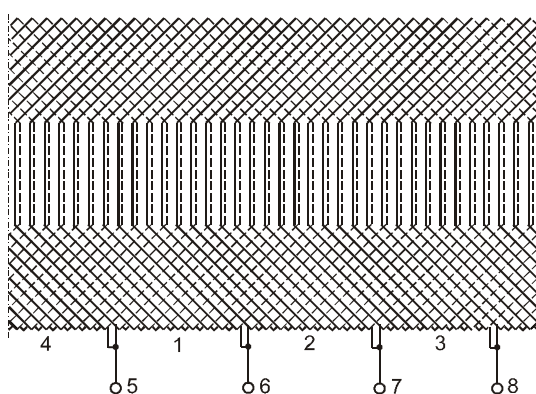


Рисунок 1 – Развернутая схема соединения катушечных групп обмотки статора вентильного асинхронного генератора

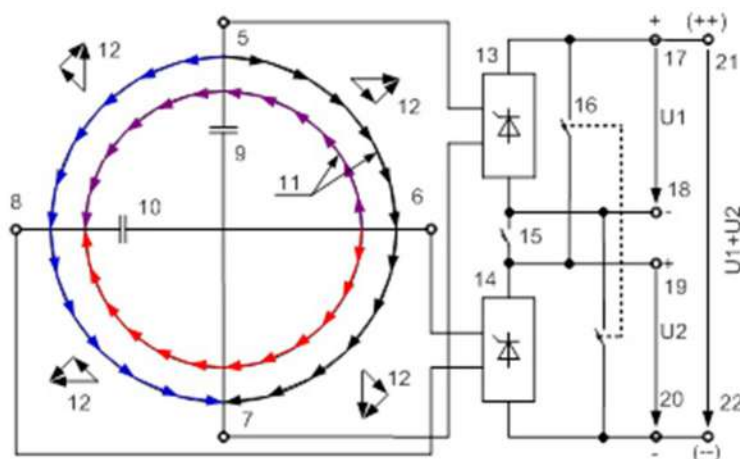


Рисунок 2 – Выводы обмотки с конденсаторами возбуждения, векторные диаграммы фазных токов возбуждения по условной окружности статора и схема включения управляемых выпрямителей для питания нагрузки постоянным током

Обмотка статора ВАГ содержит четыре катушечные группы (1, 2, 3, 4), при этом конец первой катушечной группы обмотки соединен с началом второй катушечной группы, конец второй катушечной группы – с началом третьей катушечной группы, конец третьей катушечной группы – с началом четвертой катушечной группы, конец четвертой катушечной группы – с началом первой катушечной группы, силовые выводы 5, 6, 7, 8 (с первого по четвертый) взяты от начал катушечных групп.

Согласно данным рисунка 2 поперечно-диаметральное расположение пар силовых выводов 5 и 7, 6 и 8 определяет пространственное смещение двух частей обмотки на 90° , а подключение к этим силовым выводам двух конденсаторов возбуждения 9 и 10 обеспечивает фазовое смещение в частях обмотки токов возбуждения на 90° , что в свою очередь способствует образованию в вентильном асинхронном генераторе вращающегося магнитного поля. Стрелки векторных диаграмм 11 по условной окружности статора указывают направление токов возбуждения от конденсаторов 9 и 10 двух частей обмотки. Геометрическая сумма фазных токов возбуждения на четырех участках обмотки представлена в виде результирующих векторов 12.

К силовым выводам 5 и 7 присоединен первый управляемый выпрямитель 13 с первым выходом постоянного тока 17 и 18, а к выводам 6 и 8 – второй управляемый выпрямитель 14 со вторым выходом постоянного тока 19 и 20. Последовательное соединение управляемых выпрямителей 13 и 14 посредством однополюсного выключателя 15 повышает выходное напряжение на выходе 21 и 22 в два раза. Параллельное соединение управляемых выпрямителей 13 и 14 посредством двухполюсного выключателя 16, то есть объединение выводов 17 и 18 с выводами 19 и 20 обеспечивает удвоение выходного тока и симметричное распределение нагрузки на части обмоток и на обмотку в целом.

Вентильный асинхронный генератор работает следующим образом. При вращении ротора ВАГ он самовозбуждается от конденсаторов возбуждения 9 и 10. На силовых выводах 5 и 7, 6 и 8 появляется симметричное выходное напряжение заданной величины и частоты тока. К этому напряжению подключается однофазная нагрузка. Это напряжение поступает на управляемые выпрямители 13 и 14. После выпрямления поступает на первый выход постоянного тока 17 и 18 (U_1) и второй выход постоянного тока 19 и 20 (U_2). При одинаковом угле управления тиристоров управляемых выпрямителей на выходах 17 и 18, 19 и 20 будет одинаковое выходное напряжения $U_1 = U_2$. К этому выходному напряжению могут подключаться аккумуляторы для зарядки, нагрузка постоянного тока или преобразователь частоты.

При замыкании однополюсного выключателя 15 два выходных напряжения U_1 и U_2 суммируются и поступают на выход 21 и 22. При замыкании двухполюсного выключателя 16 выходы постоянного тока 17 и 18, 19 и 20 объединяются, что обеспечивает удвоение выходного тока и симметричное распределение нагрузки на части обмоток и на обмотку в целом.

Преимущества предлагаемого технического решения

1. Имеются два независимых напряжения переменного и постоянного тока, что позволяет питать две независимые друг от друга нагрузки.

2. Просто решается вопрос регулирования напряжения на каждой обмотке путем изменения величины емкости 9 и 10

3. Продукт(ы)проекта (объект коммерциализации) Автономные электростанции для питания нагрузки на постоянном и переменном токе с приводом от двигателей внутреннего сгорания, ветро- и / или гидродвигателей

4. Уровень зрелости проекта НИОКР

5. Финансировались ли работы заявителя по данному направлению ранее Нет

6. Какие предприятия могут быть заинтересованы в результатах проекта Изготовители систем автономного электроснабжения, в готовой продукции – наиболее ответственные потребители электроэнергии

7. Патентная защита основных технических решений проекта Патент RU 2559036 Вентильный асинхронный генератор для автономной электростанции / Н. И. Богатырев, В. Н. Ванурин, А. В. Винников, Н. С. Баракин, Д. Ю. Семернин, А.О. Хицкова. Патентообладатель – КубГАУ. – Заявл. 15.04.2014; опубл. 10.08.2015; бюл. № 22. – 7 с.

8. Проводилась ли ранее экспертиза проекта Нет

9. Предполагаемое место реализации проекта г. Краснодар

10. Срок реализации проекта Длительность инвестиционной стадии – 12 мес
Срок возврата инвестиций – 24 мес

11. Полная стоимость (бюджет) проекта, руб. 570 000

12. Наличие соинвестора Собственное участие

13. Основные соинвесторы проекта и объем (руб.) их участия Нет

| | |
|--|--|
| 14. Прогнозируемые риски проекта | Незапланированный рост цен на сырье, энергоресурсы, задержки в финансировании проекта, возможно необходимы будут дальнейшие научные исследования |
| 15. Уровень инновационности проекта | Концептуально новый бизнес-процесс, не имеющий прямого аналога на рынке. Принципиально новый продукт, замещающий на рынке использование аналогов |
| 16. Сведения об инициаторе (разработчике) проекта | ФГБОУ ВО «Кубанский государственный аграрный университет имени И. Т. Трубилина» Автор: заслуженный изобретатель России, заслуженный деятель науки Кубани, профессор Богатырев Николай Иванович Контактная информация: 350044, г. Краснодар, ул. Калинина, 13, факультет энергетика, кафедра электрических машин и электропривода. Тел.: 8 (861) 221-59-27, 8 (918) 435-46-36. E-mail: el-mash@kubsau.ru |



ПАСПОРТ

инновационного проекта

1. Полное наименование проекта: Газотурбогенератор с асинхронным генератором

2. Краткое описание (аннотация) проекта

Газотурбогенератор относится к устройствам, предназначенным для понижения давления в магистральных газопроводах, и может быть использован для утилизации избыточной энергии газа на газорегуляторных пунктах и газораспределительных станциях газопроводов.

Газотурбогенератор содержит герметическую камеру 1 с входным 2 и выходным трубопроводом 3 (рисунок 1). Турбина 4 с выходным валом 5, через муфту 6 соединена с валом 7 асинхронного генератора 8, который с помощью стоек 9 крепится к корпусу герметической камеры 1. Сетевой газ в герметическую камеру 1 поступает через трехфазное устройство подогрева газа 10, которое посредством фланцев 11 и 12 соединено с входным трубопроводом 2 и герметической камерой 1.

Проходные изоляторы 13 с одной стороны соединены с блоком управления 14, а с другой – с обмотками асинхронного генератора 8 и датчиком 15 частоты вращения турбины 4. Блок управления 14 соединен с силовой сетью 16.

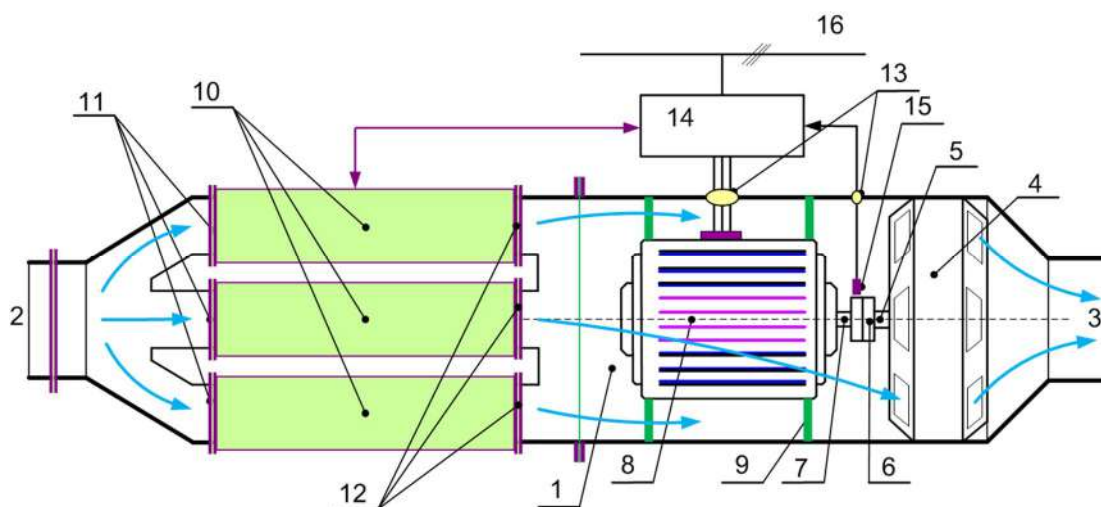


Рисунок 1 – Конструкция газотурбогенератора с частичным разрезом

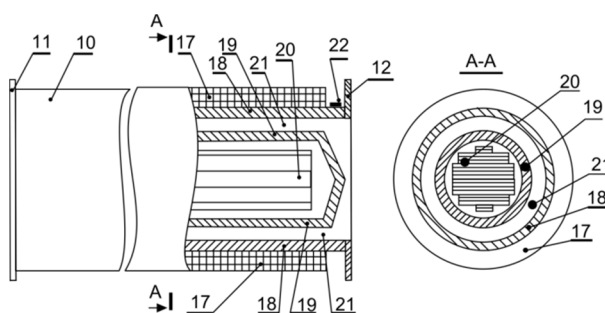


Рисунок 2 – Конструкция фазы нагревательного устройства с частичным разрезом фазы нагревательного устройства по линии А-А

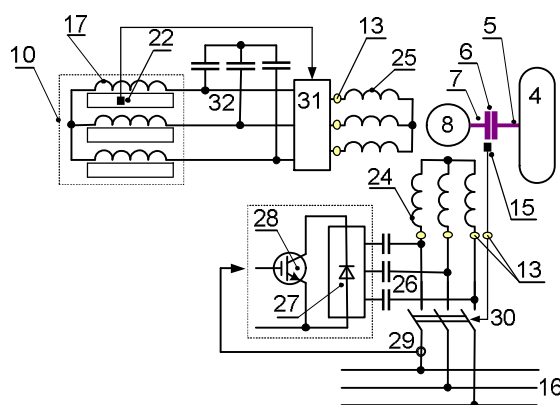


Рисунок 3 – Функциональная схема соединений элементов и узлов газотурбогенератора

Каждая фаза трехфазного устройства подогрева газа 10 состоит из обмотки 17, которая намотана на немагнитную токопроводящую трубу 18 с фланцами 11 и 12 (рисунок 2). Внутри немагнитной трубы 18 расположена ферромагнитная труба 19, герметически закрытая шихтованным магнитопроводом 20 из электротехнической стали внутри. Между трубами 18 и 19 имеется зазор 21 для прохождения нагреваемого газа в тонком слое. На внешней стороне немагнитной трубы 18 закреплен датчик температуры 22.

Асинхронный генератор 8 содержит основную 24 и вспомогательную 25 трехфазные обмотки, соединенные по схеме «звезда» и смещенные по окружности статора на 60 градусов друг относительно друга (рисунок 3). Основная трехфазная обмотка генератора 24 фазными выводами соединена через проходные изоляторы 13 одновременно с регулируемым конденсато-

рами 26 и с трехфазным выпрямителем 27 в их нулевой точке, соединенным с регулирующим элементом в виде БТИЗ 28, управляемого ШИМ-сигналом от датчика активной мощности 29, а также с питающей сетью 16 через датчик активной мощности 29 и контакты контактора 30, управляемого от датчика частоты вращения 15 турбины 4. Вспомогательная трехфазная обмотка 25 через проходные изоляторы 13 фазными выводами соединена через электронный коммутатор 31, управляемый сигналом от датчика температуры 22 устройства подогрева газа 10, с косинусными конденсаторами 32 и фазными выводами обмотки 17 трехфазного устройства подогрева газа 10.

В блок управления 14 входит электронный коммутатор 31 с косинусными конденсаторами 32, регулируемые конденсаторы 26 с трехфазным выпрямителем 27 в их нулевой точке, с регулирующим элементом в виде БТИЗ 28, управляемого ШИМ-сигналом от датчика активной мощности 29, контактор 30, управляемый от датчика частоты вращения 15

| | |
|---|---|
| 3. Продукт(ы) проекта (объект коммерциализации) | Новые технические средства |
| 4. Уровень зрелости проекта | НИОКР |
| 5. Финансировались ли работы заявителя по данному направлению ранее | Нет |
| 6. Какие предприятия могут быть заинтересованы в результатах проекта | Изготовители систем автономного электроснабжения, в готовой продукции – наиболее ответственные потребители электроэнергии |
| 7. Патентная защита основных технических решений проекта | Патент RU 2566147 Газотурбогенератор / Н. И. Богатырев, С. М. Моргун, А. С. Креймер, Д. А. Крепышев, Д. Ю. Семернин, Ю. В. Степыкина. Патентообладатель – КубГАУ. – Заявл. 11.06.2014; опублик. 20.10.2015; бюл. № 29. – 8 с. |
| 8. Проводилась ли ранее экспертиза проекта | Нет |
| 9. Предполагаемое место реализации проекта | г. Краснодар |
| 10. Срок реализации проекта | Длительность инвестиционной стадии – 12 мес. Срок возврата инвестиций – 36 мес |
| 11. Полная стоимость (бюджет) проекта, руб. | 1 370 000 |

| | |
|--|---|
| 12. Наличие соинвестора | Собственное участие |
| 13. Основные соинвесторы проекта и их участия | Нет |
| 14. Прогнозируемые риски проекта | Незапланированный рост цен на сырье, энергоресурсы, задержки в финансировании проекта, возможно необходимы будут дальнейшие научные исследования |
| 15. Уровень инновационности проекта | <p>Концептуально новый бизнес-процесс, не имеющий прямого аналога на рынке.</p> <p>Принципиально новый продукт, замещающий на рынке использование аналогов</p> |
| 16. Сведения об инициаторе (разработчике) проекта | <p>ФГБОУ ВО «Кубанский государственный аграрный университет имени И. Т. Трубилина»</p> <p>Автор: заслуженный изобретатель России, заслуженный деятель науки Кубани, профессор Богатырев Николай Иванович</p> <p>Контактная информация: 350044, г. Краснодар, ул. Калинина, 13, факультет энергетики, кафедра электрических машин и электропривода. Тел.: 8 (861) 221-59-27, 8 (918) 435-46-36. Сайт: http://kubsau.ru E-mail: el-mash@kubsau.ru</p> |



ПАСПОРТ

ИННОВАЦИОННОГО ПРОЕКТА

1. Полное наименование проекта: Технология приготовления питательного раствора при гидропонном выращивании зеленых овощей

2. Краткое описание (аннотация) проекта

При выращивании овощей гидропонным способом необходимо, чтобы питательный раствор, подаваемый растению, был обеззаражен и имел стабильную кислотность и окислительно-восстановительный потенциал (ОВП). Имеющиеся на данный момент методы и химические средства не безопасны и приводят к снижению эффективности выращивания овощей в теплицах. Предлагаемая технология, содержащая озонатор для обеззараживания и электроактиватор для регулирования рН и ОВП питательного раствора, является экологически чистой. Внедрение технологии позволяет увеличить концентрацию растворенного в питательном растворе кислорода на 30–40 %, в два раза увеличить количество уничтоженных болезнетворных микроорганизмов, по сравнению с УФ-облучением, а также исключить технологическую операцию внесения химикатов (рисунок 1).

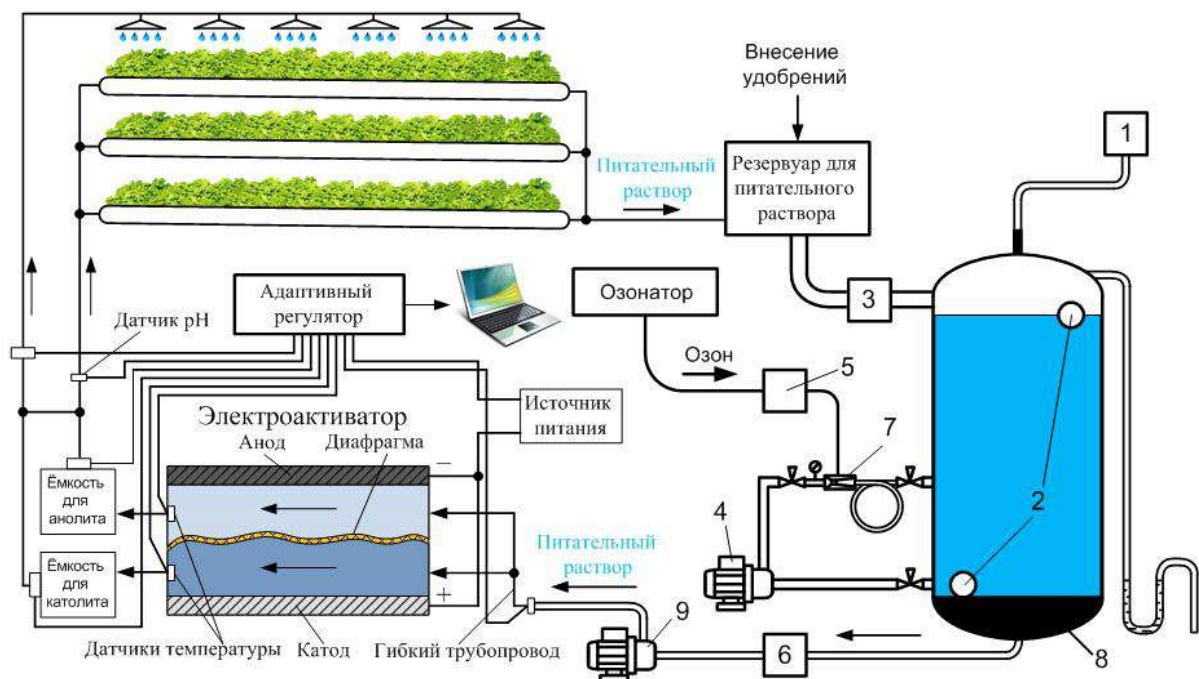


Рисунок 1 – Установка для гидропонного выращивания зеленых овощей:

- 1 – каталитический деструктор озона; 2 – датчики уровня;
- 3 – электромагнитный клапан подачи воды на озонирование; 4 – насос;
- 5 – обратный клапан магистрали озона; 6 – электромагнитный клапан подачи воды потребителю; 7 – эжектор; 8 – активированный уголь;
- 9 – насос подачи воды потребителю

| | |
|---|---|
| 3. Продукт(ы) проекта (объект коммерциализации) | Установка для гидропонного выращивания зеленых овощей |
| 4. Уровень зрелости проекта | Разрабатывается экспериментальный образец |
| 5. Финансировались ли работы заявителя по данному направлению ранее | Нет |
| 6. Какие предприятия могут быть заинтересованы в результатах проекта | Тепличные хозяйства, крестьянские (фермерские) хозяйства |
| 7. Патентная защита основных технических решений проекта | Получены патенты РФ на изобретения № 2417159, № 2429192, № 2494975 |
| 8. Проводилась ли ранее экспертиза проекта | Нет |
| 9. Предполагаемое место реализации проекта | Краснодарский край |
| 10. Срок реализации проекта | При имеющейся базе производство можно наладить в течение 6–8 мес. Срок возврата инвестиций может составить от 6 до 18 мес |
| 11. Полная стоимость (бюджет) проекта, руб. | 211 000 |
| 12. Наличие соинвестора | Нет |
| 13. Основные соинвесторы проекта и объем (руб.) их участия | Нет |
| 14. Прогнозируемые риски проекта | Отсутствие финансирования, снижение рентабельности отрасли, отключение электроэнергии, нарушение условий эксплуатации и технологии выращивания растений, выход из строя электрооборудования в результате отсутствия проведения своевременного технического обслуживания |
| 15. Уровень инновационности проекта | В результате реализации проекта предполагается увеличение производительности теплицы на 12 %, а также качества выпускаемой продукции за счет применения экологически чистых технологий |

Обеззараживание питательного раствора озоном производится без вреда для корней растений, а также безопасно для человека, так как технология предусматривает наличие каталитического деструктора озона.

Использование электроактивации создает благоприятные условия для лучшего усвоения растениями питательных веществ, за счет поддержания рН питательного раствора и его ОВП на оптимальном для растений уровне, без внесения химикатов

16. Сведения об инициаторе (разработчике) проекта

ФГБОУ ВО «Кубанский государственный аграрный университет имени И. Т. Трубилина»

Автор(ы): Цокур Дмитрий Сергеевич, канд. техн. наук, доцент кафедры электрических машин и электропривода

Контактная информация:

350044, г. Краснодар, ул. Калинина, 13, факультет энергетики, кафедра электрических машин и электропривода.

Тел.: 8 (953) 097-86-13.

E-mail: el-mash@kubsau.ru



ПАСПОРТ

инновационного проекта

1. Полное наименование проекта: Электроактиватор сельскохозяйственного назначения для приготовления рабочих растворов пестицидов

2. Краткое описание (аннотация) проекта

Установка для электроактивации воды представляет собой устройство полустационарного типа, работающее в постоянном режиме и обслуживаемое одним оператором. Благодаря особой конструкции поток воды, попадая в полость, приобретает змеевидную направленность. Активатор снабжен автоматикой, отключающей его от электрической сети при достижении потребляемого электрического тока допустимой величины.



В устройство автоматизации также входят реле потока и датчики тока. Реле потока в свою очередь отключает блок управления тиристорами, когда прекращается подача воды. Стабилизатор тока поддерживает заданное значение тока, а значит, и значение рН воды, так как оно зависит от величины тока, проходящего через рабочий орган электроактиватора

| | |
|--|--|
| 3. Продукт(ы) проекта (объект коммерциализации) | Проточный электроактиватор с системой автоматизированного управления |
|--|--|

| | |
|------------------------------------|--|
| 4. Уровень зрелости проекта | Проведены лабораторные и полевые испытания. Изготовлен опытный образец |
|------------------------------------|--|

| | |
|--|---|
| 5. Финансировались ли работы заявителя по данному направлению ранее | Работа финансировалась Фондом содействия развитию малых форм предприятий в научно-технической сфере |
|--|---|

| | |
|---|---|
| 6. Какие предприятия могут быть заинтересованы в результатах проекта | Данная разработка может быть востребована личными подсобными и крестьянскими фермерскими хозяйствами, семейными фермами, предприятиями, занимающимися выращиванием сельскохозяйственных культур |
|---|---|

| | |
|---|--|
| 7. Патентная защита основных технических решений проекта | Заявка оформляется для подачи патента РФ на изобретение |
| 8. Проводилась ли ранее экспертиза проекта | Проведена апробация в КФХ Краснодарского края и в ФГБНУ ВНИИТТИ. Проект отмечен: – дипломом победителя конкурса «УМНИК», проводимого в рамках научно-практической конференции молодых ученых Краснодарского края, 2014 г.; – дипломом победителя за 3 место в губернаторском конкурсе молодежных инновационных проектов «Премия IQ года», 2014 г. |
| 9. Предполагаемое место реализации проекта | ООО «Прогресс», колхоз имени И. П. Ревко, ПФ «Кореновская» |
| 10. Срок реализации проекта | Один год |
| 11. Полная стоимость (бюджет) проекта, руб. | 300 000 |
| 12. Наличие соинвестора | Нет |
| 13. Основные соинвесторы проекта и объем (руб.) их участия | Нет |
| 14. Прогнозируемые риски проекта | Большие энергозатраты, малая производительность для крупных предприятий |
| 15. Уровень инновационности проекта | Разработаны устройства: – промышленный образец повышенной производительности, подключаемый к сети переменного напряжения 380 В; – лабораторная установка; – опытный образец, подключаемый к сети переменного напряжения 380 и 220 В. Разрабатывается система автоматизированного управления по разработанному нами алгоритму управления. Разрабатывается программа для расчета конструктивных параметров |

16. Сведения об инициаторе (разработчике) проекта

ФГБОУ ВО «Кубанский государственный аграрный университет имени И. Т. Трубилина»

Автор(ы): Оськин Сергей Владимирович, д-р техн. наук, профессор, заведующий кафедрой; Кушнарченко Артем Петрович, студент; Блягоз Альбина Аликовна, аспирант; Курченко Николай Юрьевич, канд. техн. наук, ассистент

Контактная информация:

350044, г. Краснодар, ул. Калинина, 13, факультет энергетика, кафедра электрических машин и электропривода.
Тел.: 8 (961) 53-800-25.
E-mail: el-mash@kubsau.ru



ПАСПОРТ

инновационного проекта

1. Полное наименование проекта: Устройство для обеспечения параллельной работы автономных инверторов солнечных электростанций

2. Краткое описание (аннотация) проекта

Изобретение относится к силовой преобразовательной технике, а именно – к управлению автономными инверторами, включенными параллельно на общую нагрузку.

На рисунке 1 приведена функциональная схема устройства для обеспечения параллельной работы автономных инверторов солнечных электростанций, на рисунке 2 – диаграммы напряжений, поясняющие принцип работы устройства для обеспечения параллельной работы автономных инверторов солнечных электростанций. На рисунке 3 показана развернутая схема размещения обмоток.

Устройство для обеспечения параллельной работы автономных инверторов солнечных электростанций состоит из: трансформатора с вращающимся магнитным полем, который содержит две первичные обмотки, каждая из которых имеет среднюю точку, расположенную в пространстве друг относительно друга под углом 90° , три вторичные обмотки, размещенные под углом 30° и соединенные по схеме «звезда» (рисунок 3). Выходы вторичных

обмоток являются выводами устройства А, В, С и предназначены для подключения трехфазной нагрузки. Система управления содержит генераторы пилообразного напряжения ГПН1, ГПН2; формирователи импульсов ФИ1, ФИ2; датчики напряжения ДН1, ДН2; распределители импульсов РИ1, РИ2; сумматоры сигналов СС1, СС2. Фазосдвигающее устройство (ФСУ) производит синхронизацию работы однофазных автономных инверторов, обеспечивая требуемый угол управления между выходными напряжениями. Трансформаторно-выпрямительный блок (ТВБ) подключен ко входам сумматоров сигнала обоих однофазных АИ, а также к выходам устройства А, В, С и формирует ведущий сигнал управления для обеспечения выходного напряжения требуемой величины.

Устройство для обеспечения параллельной работы автономных инверторов солнечных электростанций функционирует следующим образом. Напряжение постоянного тока от источников напряжения постоянного тока подается к входным зажимам вх 1.1, вх 1.2 и вх 2.1, вх 2.2 автономных инверторов АИ1 и АИ2. При попеременной работе транзисторов VT1 и VT2, VT3 и VT4 в первичных обмотках ТВМП протекает пульсирующий ток, который наводит переменные магнитные потоки Φ_1 и Φ_2 в магнитопроводе ТВМП (рисунок 2 д, е). Они образуют круговое вращающееся магнитное поле с суммарным магнитным потоком $\Phi_{\Sigma 1}$ (рисунок 2 ж), действие которого наводит трехфазную систему ЭДС на выходах устройства А, В, С. При дестабилизирующих факторах на входных зажимах вх 1.1, вх 1.2 и вх 2.1, вх 2.2, а также выходах А, В, С системы управления СУ1 и СУ2 обеспечивают стабилизацию выходного напряжения.

Источник управляющих сигналов ФСУ задает начальный угол кривой генератора пилообразного напряжения ГПН1 $\alpha_1 = 0$ и ГПН2 $\alpha_1 = \pi/2$.

Система управления СУ1 работает следующим образом. Генератор пилообразного напряжения ГПН1 генерирует опорный сигнал $u_{ГПН1}$ (рисунок 2 а), который поступает на первый вход формирователя импульсов ФИ1. Сумматор сигналов СС1 формирует сигнал $u_{СС1} = (u_{ДН1} + u_{ТВБ})/2$, который поступает на второй вход формирователя импульсов ФИ1, при сравнении двух сигналов $u_{СС1}$ и $u_{ГПН1}$, в случае когда $u_{ГПН1} > u_{СС1}$ формируется управляющий сигнал $u_{ФИ1}$ (рисунок 2 б), который через распределитель импульсов РИ1 поступает на управляющие электроды транзистора VT1 или VT2 (рисунок 2 в, г). Аналогично системе управления СУ1 работает система управления СУ2 на выводах распределителя импульсов РИ2, формируются импульсы управления транзисторов VT3 и VT4.

При снижении уровня напряжения на выходах устройства А, В, С уменьшаются напряжение $u_{ТВБ}$ и, как следствие, величина сигнала $u_{СС}$ систем управления СУ1 и СУ2 (рисунок 2 з), тем самым увеличивая время открытого состояния транзисторов однофазных автономных инверторов АИ1 и АИ2, что увеличивает величину суммарного магнитного потока от $\Phi_{\Sigma 2}$ до $\Phi'_{\Sigma 2}$ (рисунок 2 к) и соответственно напряжение на выходах устройства А, В, С.

При уменьшении уровня входного напряжения одного из однофазных автономных инверторов АИ1 или АИ2, снижается уровень напряжений $u_{дн1}$ или $u_{дн2}$ и, как следствие, величина сигнала $u_{сс1}$ или $u_{сс2}$ (рисунок 2 л, показано для системы управления СУ1), тем самым увеличивая время открытого состояния транзисторов однофазного автономного инвертора АИ1 или АИ2, соответственно, что увеличивает величину магнитного потока от Φ_1 до Φ'_1 (рисунок 2 н, показано для системы управления СУ1), тем самым стабилизируя величину суммарного магнитного потока Φ_{Σ} . При этом другая система управления работает без изменений.

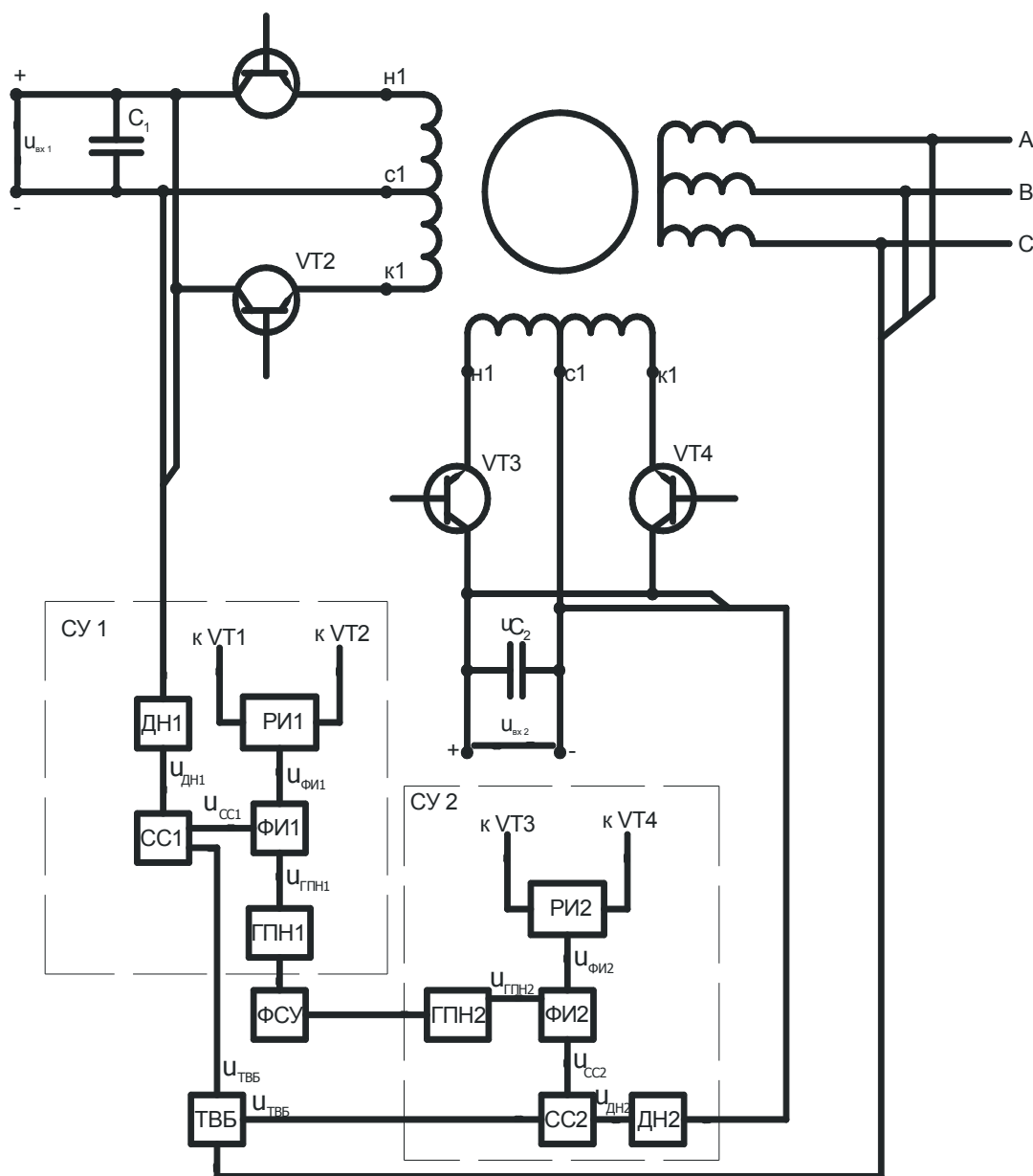


Рисунок 1 – Функциональная схема устройства для обеспечения параллельной работы автономных инверторов солнечных электростанций

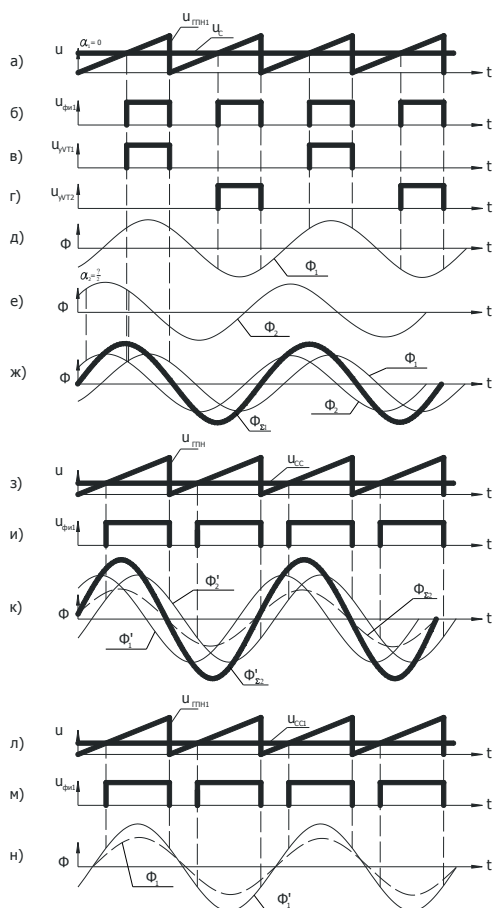


Рисунок 2 – Диаграммы напряжений, поясняющие принцип работы устройства для обеспечения параллельной работы автономных инверторов солнечных электростанций

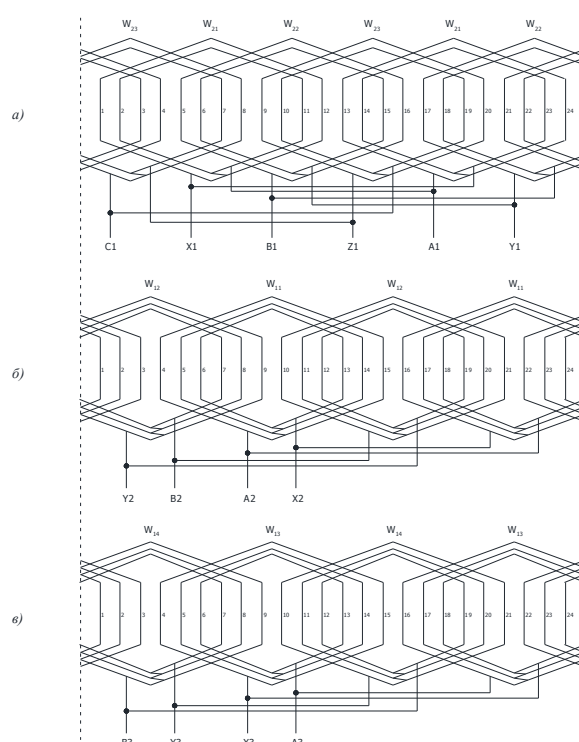


Рисунок 3 – Развернутая схема обмоток

3. Продукт(ы) проекта (объект коммерциализации)

Устройство для обеспечения параллельной работы автономных инверторов солнечных электростанций

4. Уровень зрелости проекта

НИОКР

5. Финансировались ли работы заявителя по данному направлению ранее

Нет

6. Какие предприятия могут быть заинтересованы в результатах проекта

Предприятия по производству энергетического оборудования возобновляемой энергетики

7. Патентная защита основных технических решений проекта

Получен патент РФ на изобретение № 2494437

| | |
|--|--|
| 8. Проводилась ли ранее экспертиза проекта | Нет |
| 9. Предполагаемое место реализации проекта | Солнечные фотоэлектрические станции предприятий АПК |
| 10. Срок реализации проекта | Один год |
| 11. Полная стоимость (бюджет) проекта, руб. | От 300 000 до 700 000 в зависимости от мощности |
| 12. Наличие соинвестора | Нет |
| 13. Основные соинвесторы проекта и объем (руб.) их участия | Нет |
| 14. Прогнозируемые риски проекта | Нет |
| 15. Уровень инновационности проекта | Концептуально новый бизнес-процесс, не имеющий прямого аналога на рынке. Принципиально новый продукт, замещающий на рынке использование аналогов |
| 16. Сведения об инициаторе (разработчике) проекта | ФГБОУ ВО «Кубанский государственный аграрный университет имени И. Т. Трубилина» Автор(ы): Григораш Олег Владимирович, д-р техн. наук, профессор, заведующий кафедрой; Усков Антон Евгеньевич, канд. техн. наук, доцент Контактная информация: 350044, г. Краснодар, ул. Калинина, 13, факультет энергетики, кафедра электротехники, теплотехники и возобновляемых источников энергии. Тел.: 8 (861) 221-60-94. E-mail: eltech@kubsau.ru |



ПАСПОРТ

инновационного проекта

1. Полное наименование проекта: Импульсный генератор озона

2. Краткое описание (аннотация) проекта

Изобретение относится к устройствам для получения озона и может быть использовано на промышленных и сельскохозяйственных предприятиях для обработки воздушных и водных сред.

Устройство для получения озона состоит из источника питания и генератора. Источник питания выполнен в виде последовательно соединенных симисторного регулятора 1, батареи конденсаторов 2, повышающего импульсного трансформатора 3 и генерирующего блока 4.

Новизна заявленного предложения обусловлена тем, что упрощена схема питания озонатора за счет использования симисторного регулятора и импульсного трансформатора, что позволяет улучшить массогабаритные показатели прибора и увеличить срок его службы.

Принцип действия предлагаемой схемы состоит в следующем: при прохождении питающего сигнала через симисторный регулятор 1 мы получаем пилообразные импульсы, форма которых представлена на рисунке 2. Преобразованный сигнал поступает на батарею конденсаторов 2. При прохождении через них сигнал преобразуется, и на выходе конденсатора мы имеем форму сигнала, показанную на рисунке 3. После чего сигнал поступает на импульсный трансформатор 3, где усиливается до напряжений 7–10 кВ, и поступает на генерирующий блок озонатора 4. Форма тока, протекающего через генерирующий блок, соответствует форме падения напряжения на активном сопротивлении, включенном последовательно с генерирующим блоком. Форма падения напряжения на активном сопротивлении показана на рисунке 4. Анализ приведенной временной диаграммы показал, что импульсы, возникающие каждые 10 мс, соответствуют времени зажигания стримеров в газоразрядном промежутке, следовательно, схема позволяет управлять процессом производства озоновоздушной смеси (рисунок 4).

Таким образом, представленная схема позволяет снизить массогабаритные показатели блока питания, как минимум, в два раза, увеличить надежность работы блока питания генератора озона на 30 % и установить регулировку производительности – от 40 до 100 % от номинальной.

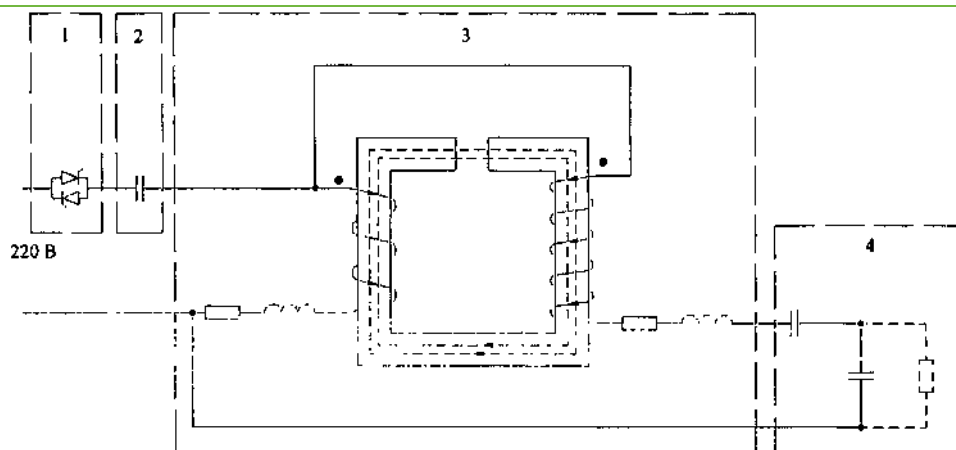


Рисунок 1 –
Функциональная
схема импульс-
ного генератора
озона

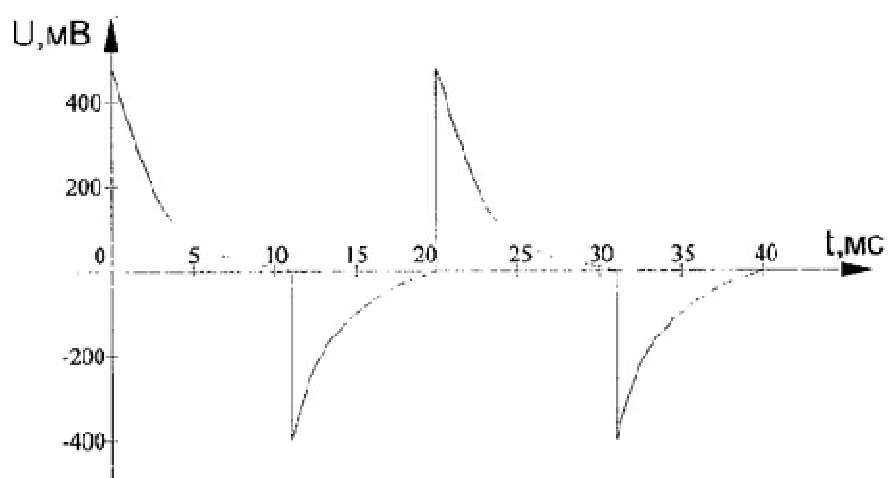


Рисунок 2 –
Форма сигнала
напряжения
после прохож-
дения через
симисторный
регулятор

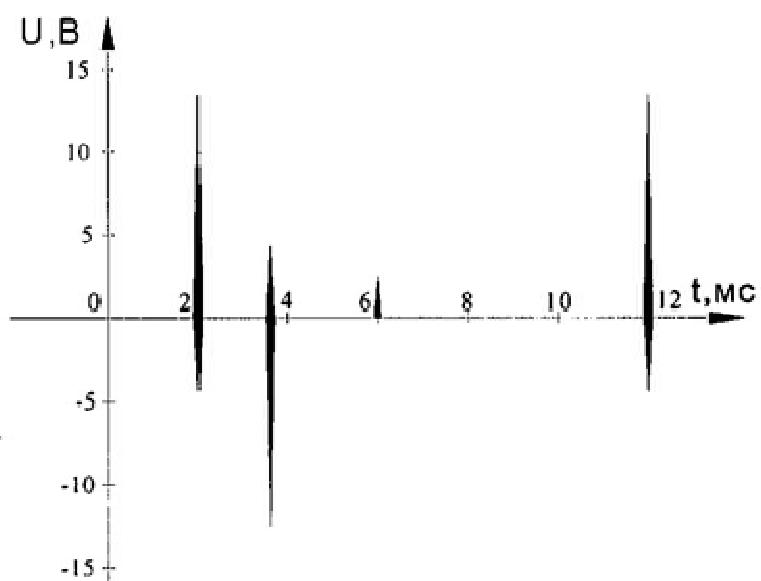


Рисунок 3 –
Форма сигнала
напряжения
после прохож-
дения через
батарею кон-
денсаторов

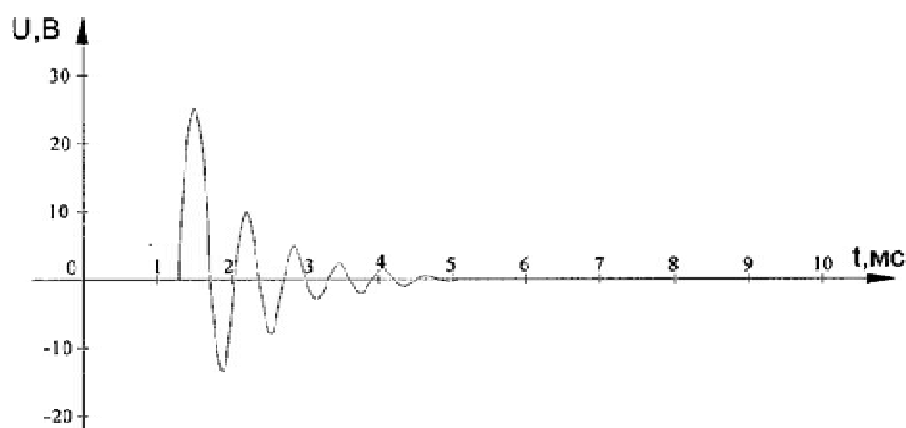


Рисунок 4 –
Форма падения
напряжения на активном
сопротивлении

| | |
|---|---|
| 3. Продукт(ы) проекта (объект коммерциализации) | Импульсный генератор озона |
| 4. Уровень зрелости проекта | НИР |
| 5. Финансировались ли работы заявителя по данному направлению ранее | Нет |
| 6. Какие предприятия могут быть заинтересованы в результатах проекта | Промышленные и сельскохозяйственные предприятия, производящие обработку воздушных и водных сред |
| 7. Патентная защита основных технических решений проекта | Получен патент РФ на изобретение № 110733 |
| 8. Проводилась ли ранее экспертиза проекта | Нет |
| 9. Предполагаемое место реализации проекта | Предприятия, производящие корма для животных |
| 10. Срок реализации проекта | Один год |
| 11. Полная стоимость (бюджет) проекта, руб. | 500 000 |
| 12. Наличие соинвестора | Нет |
| 13. Основные соинвесторы проекта и объем (руб.) их участия | Нет |
| 14. Прогнозируемые риски проекта | Нет |

| | |
|--|--|
| 15. Уровень инновационности проекта | Концептуально новый бизнес-процесс, не имеющий прямого аналога на рынке. Принципиально новый продукт, замещающий на рынке использование аналогов |
| 16. Сведения об инициаторе (разработчике) проекта | ФГБОУ ВО «Кубанский государственный аграрный университет имени И. Т. Трубилина» Автор(ы): Шевченко Андрей Андреевич, канд. техн. наук, доцент; Денисенко Евгений Александрович, канд. техн. наук Контактная информация: 350044, г. Краснодар, ул. Калинина, 13, факультет энергетики, кафедра электротехники, теплотехники и возобновляемых источников энергии. Тел.: 8 (861) 221-60-94. E-mail: eltech@kubsau.ru |



ПАСПОРТ

инновационного проекта

1. Полное наименование проекта: Устройство стабилизации напряжения и частоты ветроэнергетической установки

2. Краткое описание (аннотация) проекта

Предлагаемое устройство относится к электротехнике и предназначено для преобразования энергии ветра в электрическую энергию при стабильных параметрах выходного напряжения и частоты.

Устройство стабилизации напряжения и частоты ветроэнергетической установки содержит: ветроколесо 1, соединенное с мультипликатором 2 (редуктором), выход которого соединен через ведущий вал с электромагнитной муфтой 3, имеющей обмотку управления 4, с ротором синхронного генератора с постоянными магнитами 5, который имеет выводы 6, 7 и 8, к выводам генератора подключены блок конденсаторов возбуждения 9, блок стабилизации напряжения 10, блок стабилизации частоты 11. Блок стабилизации напряжения 10 содержит первый трансформаторно-выпрямительный блок 12, задающий генератор 13, формирователь импульсов 14, первый усилитель импульсов 15, первый транзистор 16, эмиттер-коллекторный переход

которого последовательно соединен с обмоткой подмагничивания 17, размещенной в пазах статора синхронного генератора с постоянными магнитами 5 с основной обмоткой. Блок стабилизации частоты 11 содержит генератор ведущих импульсов 18, второй усилитель импульсов 19, второй трансформаторно-выпрямительный блок 20 и второй транзистор 21, эмиттер-коллекторный переход которого последовательно соединен с обмоткой управления 4 электромагнитной муфты 3.

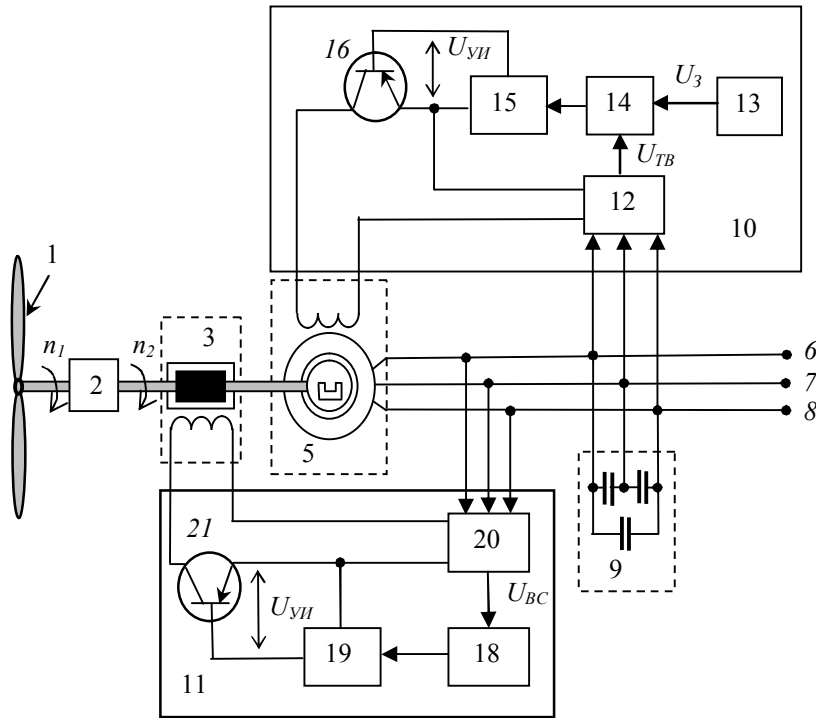


Рисунок 1 – Функциональная схема устройства стабилизации напряжения и частоты ветроэнергетической установки

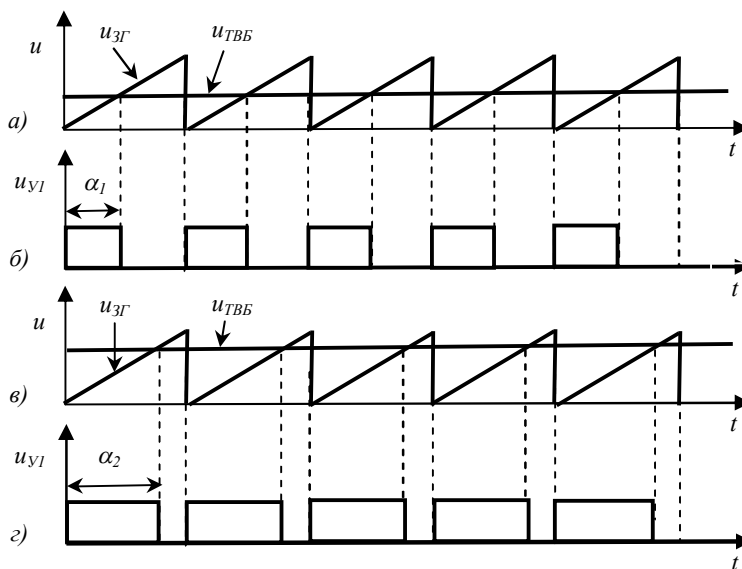


Рисунок 2 – Диаграммы напряжений, поясняющие работу блока стабилизации напряжения

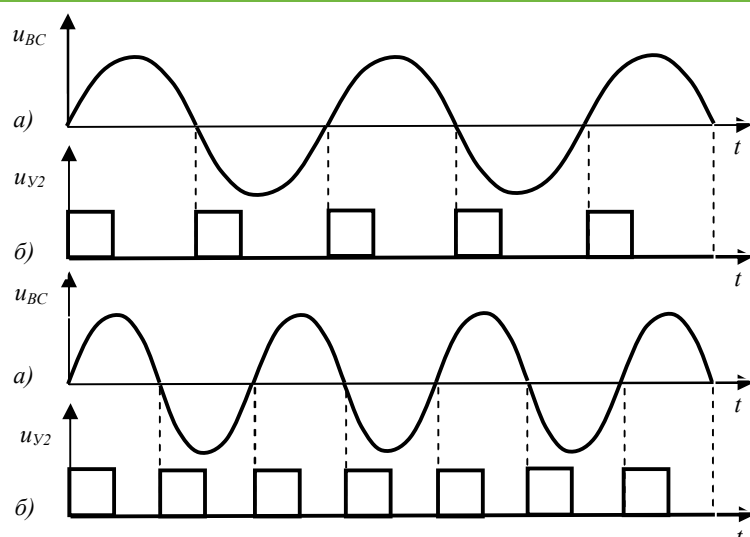


Рисунок 3 – Диаграммы напряжений, поясняющие работу блока стабилизации частоты

| | |
|---|---|
| 3. Продукт(ы)проекта (объект коммерциализации) | Устройство стабилизации напряжения и частоты ветроэнергетической установки |
| 4. Уровень зрелости проекта | НИОКР |
| 5. Финансировались ли работы заявителя по данному направлению ранее | Нет |
| 6. Какие предприятия могут быть заинтересованы в результатах проекта | Изготовители систем автономного электроснабжения, в готовой продукции – наиболее ответственные потребители электроэнергии |
| 7. Патентная защита основных технических решений проекта | Получен патент РФ на изобретение № 2443903 |
| 8. Проводилась ли ранее экспертиза проекта | Нет |
| 9. Предполагаемое место реализации проекта | Предприятия АПК Краснодарского края |
| 10. Срок реализации проекта | Два года |
| 11. Полная стоимость (бюджет) проекта, руб. | От 500 000 до 900 000 в зависимости от мощности |
| 12. Наличие соинвестора | Собственное участие |
| 13. Основные соинвесторы проекта и объем (руб.) их участия | Нет |

| | |
|--|---|
| 14. Прогнозируемые риски проекта | Нет |
| 15. Уровень инновационности проекта | Концептуально новый бизнес-процесс, не имеющий прямого аналога на рынке. Принципиально новый продукт, замещающий на рынке использование аналогов |
| 16. Сведения об инициаторе (разработчике) проекта | <p>ФГБОУ ВО «Кубанский государственный аграрный университет имени И. Т. Трубилина»</p> <p>Автор(ы): Григораш Олег Владимирович, д-р техн. наук, профессор, заведующий кафедрой; Квитко Андрей Викторович</p> <p>Контактная информация: 350044, г. Краснодар, ул. Калинина, 13, факультет энергетике, кафедра электротехники, теплотехники и возобновляемых источников энергии. Тел.: 8 (861) 221-60-94. E-mail: eltech@kubsau.ru</p> |



ПАСПОРТ

ИННОВАЦИОННОГО ПРОЕКТА

1. Полное наименование проекта: Тепловой аккумулятор

2. Краткое описание (аннотация) проекта

Предлагаемое устройство относится к области теплотехники и может быть использовано для улучшения процесса теплопередачи в тепловых аккумуляторах с твердым теплоаккумулирующим материалом. Для повышения эффективности работы теплового аккумулятора за счет интенсификации процесса теплопередачи между теплоносителем и теплоаккумулирующим материалом в тепловом аккумуляторе, содержащем корпус с изоляцией 1, расположены твердый теплоаккумулирующий материал 2, подводящий 3 и отводящий трубопроводы 4, выполненные в виде змеевиков.

Трубопроводы покрыты невысыхающим гелем с высокой теплопроводностью 5. На трубопроводах закреплены магнитострикционный вибратор 6 и гасители вибрации 7. Подводящий 3 и отводящий трубопроводы 4 выполнены в виде расположенных друг за другом турбулизаторов 8. Использование предлагаемой полезной модели, в сравнении с существующими устройствами, аналогичного назначения позволит повысить эффективность работы теплового аккумулятора в результате устранения возникающего в ходе вибрации зазора между теплообменными трубопроводами за счет покрытия подводящего и отводящего трубопроводов невысыхающим гелем с высокой теплопроводностью (рисунок 1).

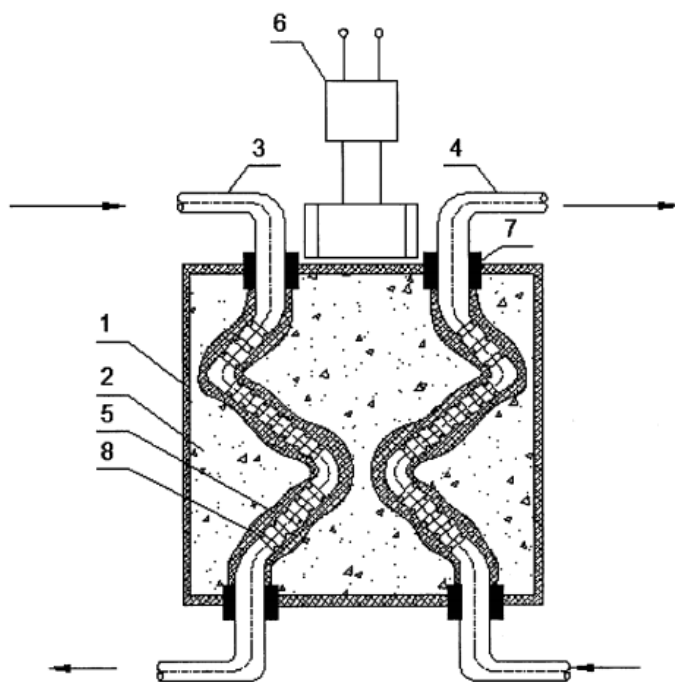


Рисунок 1 –
Функциональная схема
теплового аккумулятора

3. Продукт(ы) проекта (объект коммерциализации)

Общероссийский классификатор продукции по видам экономической деятельности ОК 034-2007 (КПЕС 2002) с изменением 5/2012 ОКПД. Содержит изменение 5/2012 ОКПД (Принято и введено в действие Приказом Федерального агентства по техническому регулированию и метрологии от 24.12.2012 № 1961-ст). Дата введения – 01.01.2013. 35.30.11.120 – Энергия тепловая, отпущенная котельными.
73.10.13.000 – Услуги, связанные с научными исследованиями и экспериментальными разработками в области технических наук

| | |
|--|--|
| 4. Уровень зрелости проекта | НИОКР |
| 5. Финансировались ли работы заявителя по данному направлению ранее | Нет |
| 6. Какие предприятия могут быть заинтересованы в результатах проекта | Предприятия – изготовители систем автономного и гарантированного теплоснабжения, а готовой продукции – наиболее ответственные потребители тепловой энергии |
| 7. Патентная защита основных технических решений проекта | Патент № 157005 МПК 7/Тепловой насос. – Заявитель и патентообладатель – КубГАУ. – 2015106277/06, заявл. 24.02.2015, опубл. 20.11.2015; бюл. № 32. – 2 с.: ил. |
| 8. Проводилась ли ранее экспертиза проекта | Нет |
| 9. Предполагаемое место реализации проекта | г. Краснодар |
| 10. Срок реализации проекта | Два года |
| 11. Полная стоимость (бюджет) проекта, руб. | 350 000–400 000 |
| 12. Наличие соинвестора | Собственное участие |
| 13. Основные соинвесторы проекта и объем (руб.) их участия | Нет |
| 14. Прогнозируемые риски проекта | Отсутствуют |
| 15. Уровень инновационности проекта | Концептуально новый бизнес-процесс, не имеющий прямого аналога на рынке. Принципиально новый продукт, замещающий на рынке использование аналогов |
| 16. Сведения об инициаторе (разработчике) проекта | ФГБОУ ВО «Кубанский государственный аграрный университет имени И. Т. Трубилина» Автор(ы): Григораши Олег Владимирович, д-р техн. наук, профессор, заведующий кафедрой; Амерханов Роберт Александрович, д-р техн. наук, профессор |

Контактная информация:

350044, Краснодар, ул. Калинина, 13,
факультет энергетики, кафедра электротехники, теплотехники и возобновляемых источников энергии.

Сайт: <http://kubsau.ru>

Тел./факс: 8 (861) 221-60-94,
8 (918) 170-10-39.

E-mail: eltech@kubsau.ru



ПАСПОРТ

инновационного проекта

1. Полное наименование проекта: Отопительное устройство для зданий с вентилируемым фасадом

2. Краткое описание (аннотация) проекта

Предлагаемое устройство относится к области теплотехники и может быть востребовано для теплоснабжения децентрализованных объектов малой мощности с использованием энергии солнца.

Получение тепла, достаточного для использования в системах отопления с повышением термодинамической эффективности системы и обеспечением потребителя тепловой энергией на основе возобновляемых источников энергии, происходит за счет того, что отопительное устройство для зданий с вентилируемым фасадом включает вентилируемый фасад 1 с верхним 2 и нижним 3 вентиляционными отверстиями, установленный на стене 7 под кровлей 6 здания тепловой насос 4, теплообменник 5 которого помещен в верхнее вентиляционное отверстие, и систему отопления, состоящую из контура отопления 8 и отопительного прибора 9. Использование предлагаемого изобретения, в сравнении с существующими устройствами аналогичного назначения, позволит повысить температуру теплоносителя, поступающего потребителю, и устранить шум и вибрации, возникающие при работе устройства теплоснабжения.

Отопительное устройство для зданий с вентилируемым фасадом работает следующим образом: холодный воздух через нижнее вентиляционное отверстие 3 попадает в пространство между вентилируемым фасадом 1, нагретым энергией солнца, и стеной здания 7. Воздух нагревается под действием разности давлений и поднимается вверх. Далее уже нагретый воздух, выходящий через верхнее вентиляционное отверстие 2, в котором расположен теплообменник 5 теплового насоса 4, попутно отдает теплообменнику часть

теплоты, которая затем передается из теплообменника 5 в тепловой насос 4, нагревающий теплоноситель в контуре отопления 8, питающего отопительные приборы 9.

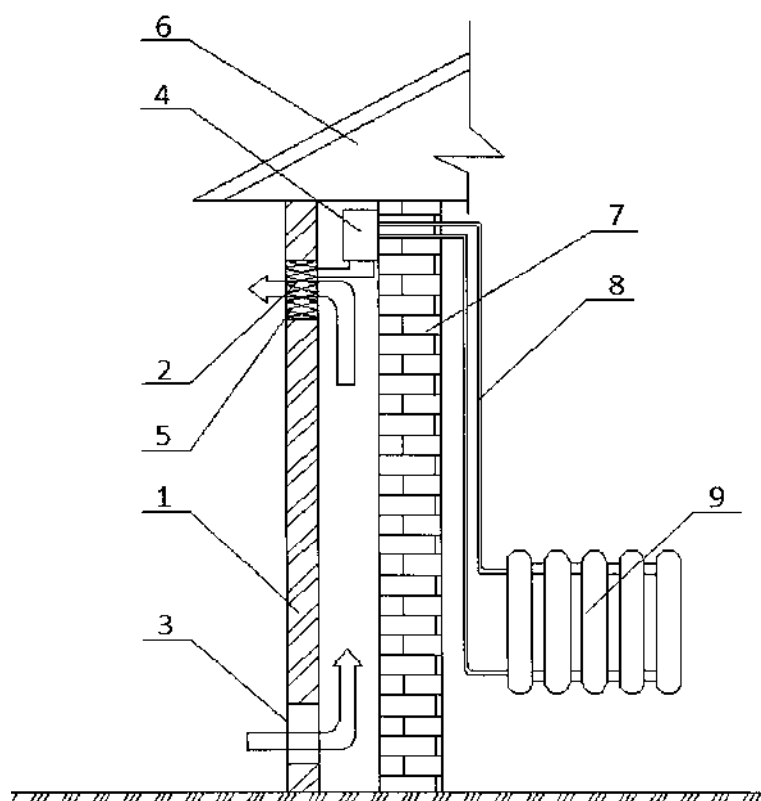


Рисунок 1 – Функциональная схема отопительного устройства для зданий с вентилируемым фасадом

3. Продукт(ы) проекта (объект коммерциализации)

Общероссийский классификатор продукции по видам экономической деятельности ОК 034-2007 (КПЕС 2002) с изменением 5/2012 ОКПД. Содержит изменение 5/2012 ОКПД (Принято и введено в действие Приказом Федерального агентства по техническому регулированию и метрологии от 24.12.2012 № 1961-ст). Дата введения – 01.01.2013. 35.30.11.120 – Энергия тепловая, отпущенная котельными. 73.10.13.000 – Услуги, связанные с научными исследованиями и экспериментальными разработками в области технических наук

4. Уровень зрелости проекта

НИОКР

5. Финансировались ли работы заявителя по данному направлению ранее

Нет

| | |
|---|---|
| 6. Какие предприятия могут быть заинтересованы в результатах проекта | Изготовители систем автономного и гарантированного теплоснабжения, а готовой продукции – наиболее ответственные потребители тепловой энергии |
| 7. Патентная защита основных технических решений проекта | Патент № 2598870 МПК F24D10/00 Отопительное устройство для зданий с вентилируемым фасадом. Заявитель и патентообладатель – КубГАУ. – 2015106538/12; заявл. 25.02.2015; опубл. 27.09.2016; бюл. № 27. – 6 с.: ил. |
| 8. Проводилась ли ранее экспертиза проекта | Нет |
| 9. Предполагаемое место реализации проекта | Краснодар, Россия |
| 10. Срок реализации проекта | Два года |
| 11. Полная стоимость (бюджет) проекта, руб. | 250 000–300 000 |
| 12. Наличие соинвестора | Собственное участие |
| 13. Основные соинвесторы проекта и объем (руб.) их участия | Нет |
| 14. Прогнозируемые риски проекта | Отсутствуют |
| 15. Уровень инновационности проекта | Концептуально новый бизнес-процесс, не имеющий прямого аналога на рынке. Принципиально новый продукт, замещающий на рынке использование аналогов |
| 16. Сведения об инициаторе (разработчике) проекта | ФГБОУ ВО «Кубанский государственный аграрный университет имени И. Т. Трубилина» Автор: Амерханов Роберт Александрович, д-р техн. наук, профессор Контактная информация: 350044, Краснодар, ул. Калинина, 13, факультет энергетике, кафедра электротехники, теплотехники и возобновляемых источников энергии Тел./факс: 8 (861) 221-60-94, 8 (918) 170-10-39. E-mail: eltech@kubsau.ru |



ПАСПОРТ

инновационного проекта

1. Полное наименование проекта: Сверхтехнологичный провод «INNOWIRE» для линии электропередачи

2. Краткое описание (аннотация) проекта

На сегодняшний день ПАО «Кубаньэнерго» терпит убытки, обусловленные затратами на ремонт ЛЭП, потерями ЭЭ в протяженных линиях. Проект призван решить в определенной степени вопросы надежности, качества передачи ЭЭ, экономии материальных средств энергосбытовой компании, а также позиционирует себя как социально значимый инновационный проект.

Цель проекта: разработка и серийный выпуск (производство) провода для ЛЭП 110 кВ с дальнейшей заменой сталеалюминиевых проводов на разрабатываемый провод в Краснодарском крае. Характеристики заявленного изделия позволяют получить конкурентоспособный продукт, замещающий зарубежные аналоги на российском рынке согласно реализуемой в регионах РФ программе импортозамещения (рисунок 1).

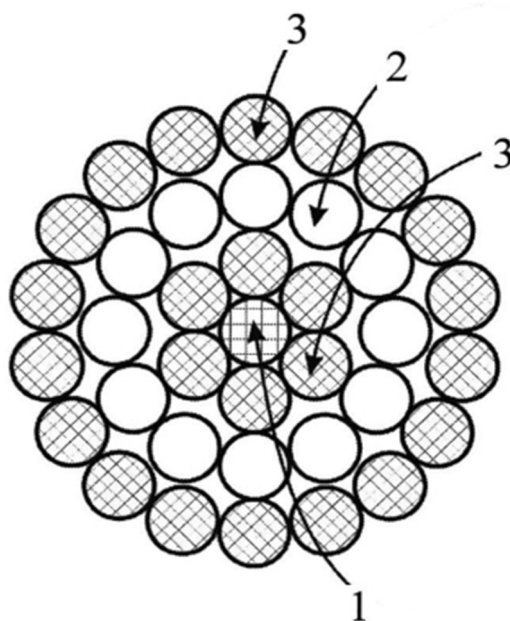


Рисунок 1 – Поперечное сечение разрабатываемого провода:

1 – нанокompозитный сердечник; 2 – алюминиевая проволока;
3 – нанокompозитная проволока

3. Продукт(ы) проекта (объект коммерциализации)

Неизолированный провод для воздушных линий электропередачи

| | |
|---|---|
| 4. Уровень зрелости проекта | Произведены аналитические расчеты технико-экономических параметров, проведены мероприятия по защите интеллектуальной собственности, получены положительные отзывы экспертного сообщества Краснодарского края в ходе обсуждения заявленного технического решения на конкурсах технологических проектов |
| 5. Финансировались ли работы заявителя по данному направлению ранее | Разработки, входящие в состав проекта, финансировались ГКУ Краснодарского края «Молодежный центр «Инвентум» |
| 6. Какие предприятия могут быть заинтересованы в результатах проекта | Электросетевые организации |
| 7. Патентная защита основных технических решений проекта | Патент RU 161621 |
| 8. Проводилась ли ранее экспертиза проекта | Технологический проект отмечен: – дипломом победителя конкурса «Премия IQ года» (3 место) (Краснодар, МЦ «Инвентум», 2016); – дипломом финалиста Первого акселератора технологических стартапов Краснодарского края «Сумма технологий» (Краснодар, КубГУ, 2016) |
| 9. Предполагаемое место реализации проекта | Территории РФ с интенсивным климатическим воздействием на линии электропередачи |
| 10. Срок реализации проекта | В рамках Краснодарского края – около двух лет |
| 11. Полная стоимость (бюджет) проекта, руб. | 4 500 000 |
| 12. Наличие соинвестора | Нет |
| 13. Основные соинвесторы проекта и объем (руб.) их участия | Нет |
| 14. Прогнозируемые риски проекта | 1. Производственные, связанные с убытками в результате освоения |

нового производственного проекта, технологий, увеличением себестоимости продукции, снижением или резким ростом объема производства.

2. Финансовые, связанные с вероятностью финансовых потерь из-за изменения покупательной способности денег или из-за потерь при вложении капитала (инвестиционные риски). Финансовые риски включают риск упущенной выгоды, риск снижения доходности, риск прямых финансовых потерь и т. д.

3. Торговые, связанные с убытками из-за отказа или задержки платежей, непоставки товара и т. д.

15. Уровень инновационности проекта

1. Присутствует научно-техническая новизна: в проводе для ЛЭП сердечник выполнен алюминиевым с внедрением волокон оксида алюминия, часть внешних повивов выполнена алюминиевыми, в которые внедрены углеродные нанотрубки.

2. Внедрение продукта (провода) имеет прикладной характер: техническое решение может быть принято в эксплуатацию электросетевыми компаниями, например ПАО «Кубаньэнерго».

3. Научеёмкость продукта: технологии, применяемые при изготовлении провода, являются современными и передовыми на сегодняшний день (упрочнение материала углеродными нанотрубками, увеличение жаростойкости материала волокнами оксида алюминия).

4. Ожидается положительный экономический эффект от внедрения провода: присутствует коммерциализация

16. Сведения об инициаторе (разработчике) проекта

ФГБОУ ВО «Кубанский государственный аграрный университет имени И. Т. Трубилина

Автор(ы): Кудряков Александр Георгиевич, канд. техн. наук, доцент;

Кравченко Игорь Игоревич, магистрант
1-го курса факультета энергетики;
Дайбова Любовь Анатольевна, канд.
техн. наук, доцент

Контактная информация:

350044, г. Краснодар, ул. Калинина, 13,
факультет энергетики, кафедра приме-
нения электрической энергии.

E-mail: el-energ@kubsau.ru



ПАСПОРТ

ИННОВАЦИОННОГО ПРОЕКТА

1. Полное наименование проекта: Стенд для испытания редукторов

2. Краткое описание (аннотация) проекта

Проект относится к испытательной технике, а именно – к стендам для испытания механических передач. Он может быть применен, в частности, для испытания и исследования зубчатых передач и редукторов при их изготовлении или в процессе эксплуатации.

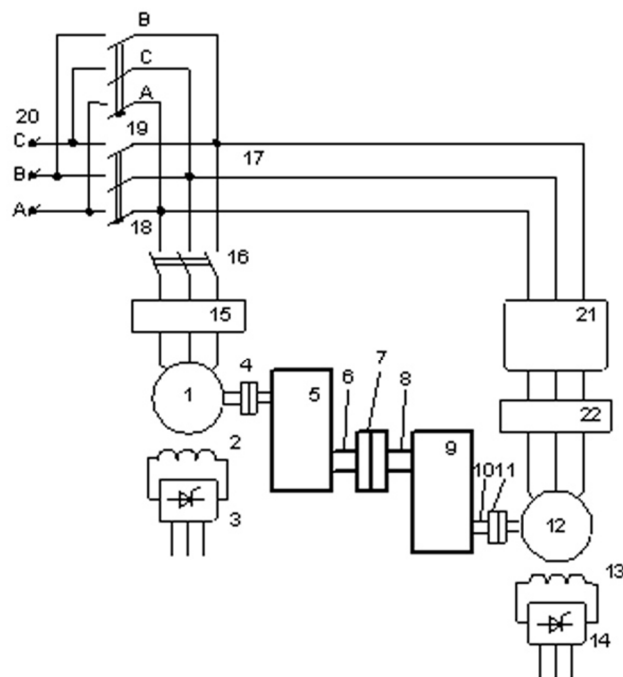


Рисунок 1 – Функциональная схема стенда
для испытания редукторов

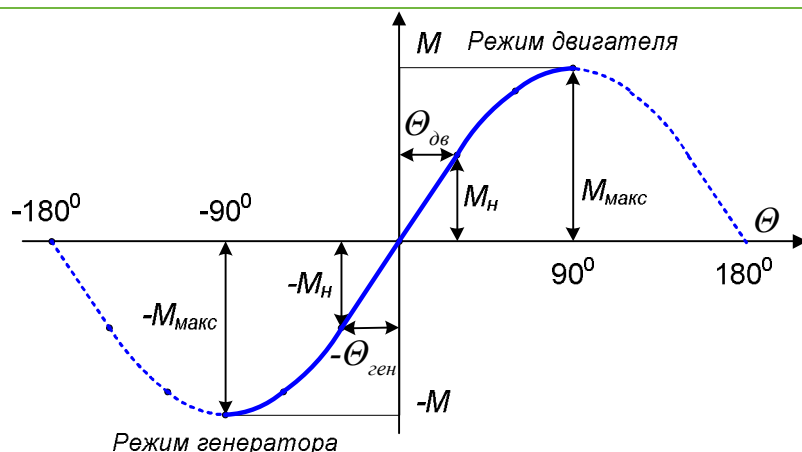


Рисунок 2 – Угловая характеристика синхронных машин в двигательном и генераторном режимах

На рисунке 1 схематично представлен стенд для испытания редукторов; на рисунке 2 – угловая (механическая) характеристика синхронных машин (СМ) в двигательном и генераторном режимах.

Стенд для испытания редукторов содержит приводной синхронный двигатель (СД) 1 с обмоткой возбуждения 2, питаемой от первого регулируемого выпрямителя 3, выходной вал которого механически связан через первую эластичную муфту 4 с первым испытуемым редуктором 5, выходной вал которого 6 через жесткую муфту 7 соединен с выходным валом 8 второго испытуемого редуктора 9, входной вал которого 10 через вторую эластичную муфту 11 соединен с выходным валом СГ 12, имеющим обмотку возбуждения 13, питаемую от второго регулируемого выпрямителя 14.

Обмотка статора СД 1 через первый измерительный комплект 15 и контактор 16 соединена с общим выходом 17 первого 18 и второго 19 автоматических выключателей, имеющих общее соединение с питающей сетью 20. К общему выходу 17 через бесконтактное устройство коммутации нагрузки 21 и второй измерительный комплект 22 соединена обмотка статора СГ 12. Автоматические выключатели 18 и 19 защищают схему от перегрузки и коротких замыканий, включены с возможностью изменения чередования фаз, то есть при включении автоматического выключателя 18 на выходе 17 чередование фаз будет как в питающей сети в последовательности А, В, С. При включении автоматического выключателя 19 чередование фаз изменится на обратную последовательность: А, С, В.

Первый 15 и второй измерительный комплект 22 позволяют наблюдать, измерять и записывать параметры электрических машин 1 и 12 (напряжение, частота тока, мощность, ток, $\cos \varphi$). По электрическим параметрам приводного синхронного двигателя 1 и нагрузочного синхронного генератора 12 определяют механическую нагрузку на испытуемых редукторах, а за вычетом потерь в электрических машинах и соединительных муфтах определяют коэффициент полезного действия этих редукторов.

Бесконтактное устройство коммутации нагрузки 21 – твердотельное полупроводниковое оптоэлектронное трехфазное реле переменного тока с контролем перехода напряжения фазы через «ноль», например, 5ПЗ6.30ТМА1-

40-12-Д134 или аналогичное, позволяет подключать статорную обмотку синхронного генератора 12 без бросков тока, соответственно без динамических нагрузок на шестерни испытуемых редукторов.

Регулируемые выпрямители 3 и 13 обеспечивают изменение выходного напряжения и тока в пределах 125 % от номинальных величин тока возбуждения синхронного двигателя 1 и синхронного генератора 12.

Стенд для испытания редукторов работает следующим образом. Включаем, например, первый автоматический выключатель 18, затем – контактор 16. Через первый измерительный комплект 15 напряжение от общего вывода 17 в последовательности чередования фаз А, В, С поступает на обмотку статора синхронного двигателя 1. После вхождения в синхронизм синхронного двигателя 1 на его обмотку возбуждения 2 от первого регулируемого выпрямителя 3 подается ток возбуждения, и синхронный двигатель 1 вращает два механически связанных испытуемых редуктора 5 и 9 и вал синхронного генератора 12. За счет механических потерь в синхронном генераторе и в испытуемых редукторах выбираются все зазоры, и механическая передача становится абсолютно жесткой.

Посредством бесконтактного устройства коммутации нагрузки 21 через второй измерительный комплект 22 напряжение в последовательности фаз А, В, С поступает на статор генератора 12 в момент перехода синусоид через ноль, что снижает броски тока в сети и в обмотках генератора. После втягивания в синхронизм генератора на его обмотку возбуждения 13 от второго регулируемого выпрямителя 14 подается ток возбуждения. При этом вал синхронного генератора (рисунок 2) поворачивается на определенный угол $\Theta_{ген}$ (противоположный относительно угла поворота вала синхронного двигателя $\Theta_{дв}$).

Стенд для испытания редукторов имеет следующие положительные качества:

1. Имеется функциональная возможность плавной регулировки момента и создания импульсно-переменной нагрузки на валу испытываемого редуктора.

2. Обеспечивается возможность непосредственного наблюдения и записи измеряемых электрических параметров синхронных машин, по которым определяются характеристики редукторов с определением КПД.

3. В полной мере используются положительные электромеханические свойства синхронных машин, а также их высокий КПД и коэффициент мощности

| | |
|---|---|
| 3. Продукт(ы)проекта (объект коммерциализации) | Новые технические средства |
| 4. Уровень зрелости проекта | НИОКР |
| 5. Финансировались ли работы заявителя по данному направлению ранее | Нет |
| 6. Какие предприятия могут быть заинтересованы в результатах проекта | Предприятия – изготовители и потребители редукторов |

| | |
|---|--|
| 7. Патентная защита основных технических решений проекта | Патент RU 2521221 Стенд для испытания редукторов / Н. И. Богатырев, Р. Б. Гольдман, Н. С. Баракин, В. Л. Лихачев, С. М. Моргун, С. В. Мирошниченко. – Патентообладатель – КубГАУ. – Заявл. 26.07.2012; опубл. 27.06.2014; бюл. № 18. – 8 с. |
| 8. Проводилась ли ранее экспертиза проекта | Нет |
| 9. Предполагаемое место реализации проекта | г. Краснодар |
| 10. Срок реализации проекта | Длительность инвестиционной стадии (12 мес). Срок возврата инвестиций (24 мес) |
| 11. Полная стоимость (бюджет) проекта, руб. | 730 000 |
| 12. Наличие соинвестора | Собственное участие |
| 13. Основные соинвесторы проекта и объем (руб.) их участия | Нет |
| 14. Прогнозируемые риски проекта | Возможные технические риски обусловлены конъюнктурой рыночных отношений. Недостаточное финансирование для исследования и доработки конструкции |
| 15. Уровень инновационности проекта | Концептуально новый бизнес-процесс, не имеющий прямого аналога на рынке. Принципиально новый продукт, замещающий на рынке использование аналогов |
| 16. Сведения об инициаторе (разработчике) проекта | ФГБОУ ВО «Кубанский государственный аграрный университет имени И. Т. Трубилина» Автор: заслуженный изобретатель России, заслуженный деятель науки Кубани, профессор Богатырев Николай Иванович Контактная информация: 350044, г. Краснодар, ул. Калинина, 13, факультет энергетики, кафедра электрических машин и электропривода. Тел./факс: 8 (861) 221-59-27, 8 (918) 435-46-36. E-mail: el-mash@kubsau.ru |



1. Полное наименование проекта: Стенд для исследования и испытания электроприводов

2. Краткое описание (аннотация) проекта

Стенд содержит испытуемый электродвигатель 1, вал которого через соединительную муфту 2 соединен с первичным валом 3 электромагнитного нагрузочного модуля 4, на котором закреплен плоский стальной диск 5, являющийся составной частью общего магнитопровода 6 нагрузочного модуля 4, на вторичном поворотном валу 7 закреплен тормозящий диск 8 с электромагнитной системой, содержащей восемь электромагнитов 9 с сердечниками 10, расположенными и закрепленными симметрично по окружности тормозящего диска 8 и получающими питание от программируемого контроллера 11 с двумя входами и двумя выходами, имеющего панель 12 ввода данных режима питания электромагнитов 9 и режима управления преобразователем частоты (рисунок 1).

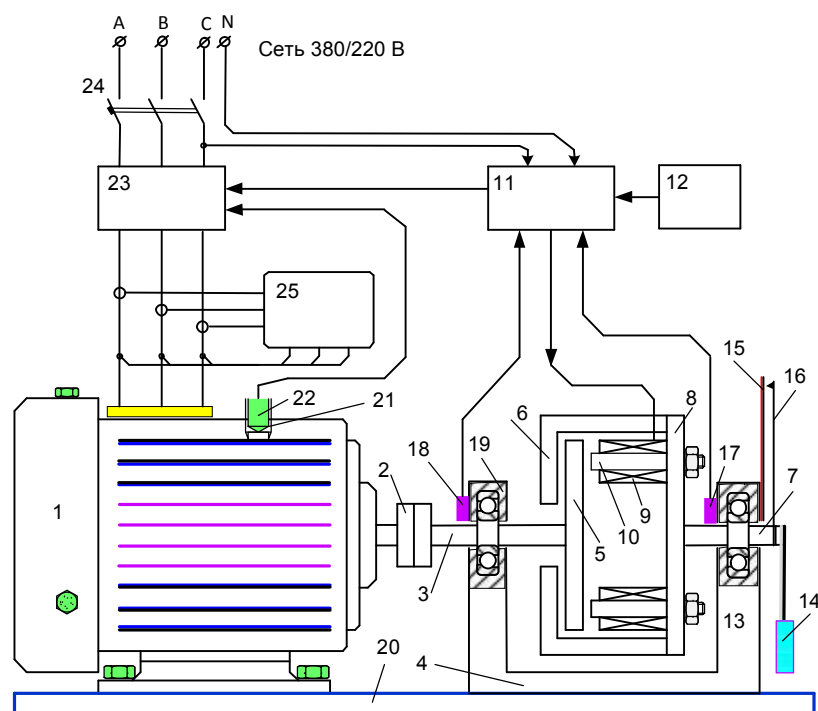


Рисунок 1 – Стенд для исследования и испытания электроприводов

Испытуемый электродвигатель 1 закрепляют на платформе 20, а для контроля температуры нагрева в гнездо рым-болта электродвигателя 1 ввинчивают полый болт 21, имеющий в торце нижней части термодатчик 22, который соединен с первым входом преобразователя частоты 23, второй вход которого соединен с выходом программируемого контроллера 11.

Испытуемый электродвигатель 1 получает питание от сети переменного тока 380/220 В через автоматический выключатель 24, выполняющий функции защиты от перегрузки и токов короткого замыкания, преобразователь частоты 23, управляемый сигналом от программируемого контроллера 11, измерительный комплект 25. Программируемый контроллер 11 и через него катушки электромагнитов 9 также получают питание от сети переменного тока 380/220 В через автоматический выключатель 24.

Стенд позволяет проводить испытание асинхронных двигателей на стандартную частоту тока 50 или 60 Гц, многоскоростных электродвигателей и их испытание при регулируемой частоте и регулируемом напряжении.

Измерительный комплект 25, входящий в состав стенда, например «Ресурс-2М» или аналогичный анализатор AR-5, позволяет измерять и записывать на внутреннем или внешнем накопителе информацию – электрические параметры испытуемого электродвигателя: напряжение питания, потребляемый ток по фазам, мощность активную, реактивную и полную, коэффициент мощности, частоту тока, гармонические составляющие напряжения и тока. Эти данные копируются на компьютер, хранятся и обрабатываются в соответствии с задачами исследования.

Датчик угла поворота 17 вторичного поворотного вала 7 преобразует величину тормозного момента, создаваемого противовесом 14 посредством тормозного диска 8 с электромагнитной системой, в электрический сигнал, пропорциональный этому моменту. Причем этот сигнал может быть аналоговым или дискретным в зависимости от конструкции датчика 17.

Программируемый контроллер 11 с панелью 12 ввода данных имеет встроенный пропорционально-интегрально-дифференциальный (ПИД) регулятор с выходным током нагрузки, достаточным для управления электромагнитами 9 электромагнитного нагрузочного модуля 4, и два входа для реализации обратной связи по частоте вращения вала двигателя от датчика частоты вращения 18 и обратной связи по тормозному моменту от датчика угла поворота 17.

Преобразователь частоты 23 с векторным управлением, встроенной системой динамического торможения и входом для подключения температурного датчика 22 и реализации защиты от превышения температуры.

На вторичном поворотном валу 7, установленном на первой стойке 13 электромагнитного нагрузочного модуля 4, закреплен откалиброванный противовес 14 с тарированной шкалой 15 и указателем момента сопротивления 16, а также датчик угла поворота 17 вторичного поворотного вала 7, соединенный со вторым входом программируемого контроллера 11. Датчик 18 частоты вращения вала электродвигателя 1 и первичного вала 3 установлен на второй стойке 19 электромагнитного нагрузочного модуля 4 и соединен с первым входом программируемого контроллера 11.

Испытуемый электродвигатель 1 закрепляют на платформе 20, а для контроля температуры нагрева в гнездо рым-болта электродвигателя 1 ввинчивают полый болт 21, имеющий в торце нижней части термодатчик 22, кото-

рый соединен с первым входом преобразователя частоты 23, второй вход которого соединен с выходом программируемого контроллера 11.

Испытуемый электродвигатель 1 получает питание от сети переменного тока 380/220 В через автоматический выключатель 24, выполняющий функции защиты от перегрузки и токов короткого замыкания, преобразователь частоты 23, управляемый сигналом от программируемого контроллера 11, измерительный комплект 25. Программируемый контроллер 11 и через него катушки электромагнитов 9 также получают питание от сети переменного тока 380/220 В через автоматический выключатель 24.

Преимущества предлагаемого стенда:

1. Испытание асинхронных электродвигателей возможно на стандартных частотах тока 50 и 60 Гц и на регулируемой частоте в этих пределах.

2. Предлагаемый стенд для исследования и испытания электроприводов можно применять в учебном процессе, лабораториях и на производстве для испытания новых электрических двигателей и после их ремонта в режимах S1-S8.

3. Снижаются потери в испытуемых двигателях, по сравнению с известным стендом, где регулирование частоты вращения вала осуществляется изменением напряжения. При таком регулировании возрастают потери в роторе АД пропорционально скольжению.

4. Обеспечивается плавная регулировка момента за счет ПИД-регулятора, и он позволяет создавать импульсную и переменную нагрузку.

5. Запись результатов исследования на компьютер позволяет создавать базу данных электрических параметров асинхронных двигателей, прогнозировать и продлевать время их работы

| | |
|---|---|
| 3. Продукт(ы) проекта (объект коммерциализации) | Новые технические средства |
| 4. Уровень зрелости проекта | НИОКР |
| 5. Финансировались ли работы заявителя по данному направлению ранее | Нет |
| 6. Какие предприятия могут быть заинтересованы в результатах проекта | Предприятия по производству и ремонту асинхронных двигателей современных серий 4А, 5А, 6А, 7А и других |
| 7. Патентная защита основных технических решений проекта | Патент RU 2521788 Стенд для исследования и испытания электроприводов / Н. И. Богатырев, С. В. Оськин, В. Н. Темников, Д. В. Громыко, Н. С. Баракин, А. Ю. Ераносов. Патентообладатель – КубаГАУ. – Заявл. 22.06.2012; опубл. 10.07.2014; бюл. № 19. |

| | |
|---|---|
| 8. Проводилась ли ранее экспертиза проекта | Нет |
| 9. Предполагаемое место реализации проекта | г. Краснодар |
| 10. Срок реализации проекта | Длительность инвестиционной стадии (12 мес). Срок возврата инвестиций (24 мес) |
| 11. Полная стоимость (бюджет) проекта, руб. | 670 000 |
| 12. Наличие соинвестора | Собственное участие |
| 13. Основные соинвесторы проекта и их участия | Нет |
| 14. Прогнозируемые риски проекта | Возможные технические риски обусловлены конъюнктурой рыночных отношений. Недостаточное финансирование для исследования и доработки конструкции |
| 15. Уровень инновационности проекта | Концептуально новый бизнес-процесс, не имеющий прямого аналога на рынке. Принципиально новый продукт, замещающий на рынке использование аналогов |
| 16. Сведения об инициаторе (разработчике) проекта | ФГБОУ ВО «Кубанский государственный аграрный университет имени И. Т. Трубилина» Автор: заслуженный изобретатель России, заслуженный деятель науки Кубани, профессор Богатырев Николай Иванович Контактная информация: 350044, г. Краснодар, ул. Калинина, 13, факультет энергетики, кафедра электрических машин и электропривода Тел./факс: 8 (861) 221-59-27, 8 (918) 435-46-36. Сайт: http://kubsau.ru E-mail: el-mash@kubsau.ru |

СТРОИТЕЛЬСТВО И ВОДНОЕ ХОЗЯЙСТВО





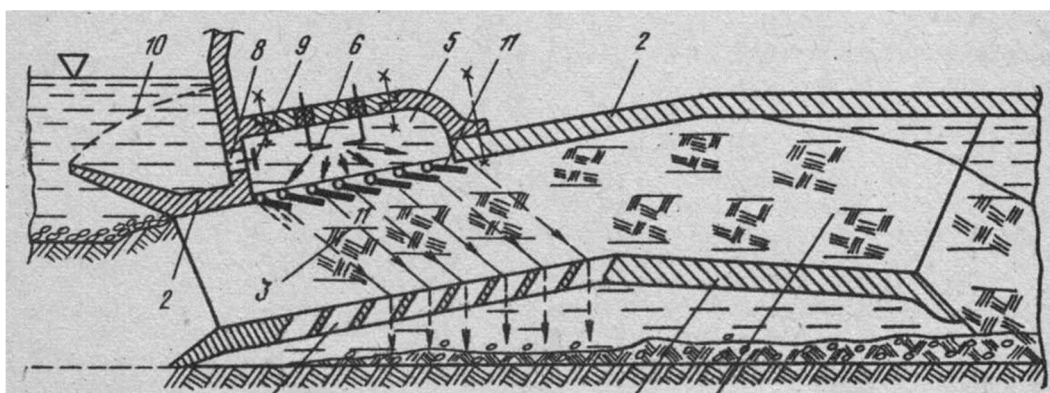
ПАСПОРТ

ИННОВАЦИОННОГО ПРОЕКТА

1. Полное наименование проекта: Технология утилизации рисовой соломы

2. Краткое описание (аннотация) проекта

Дробление рисовой соломы производится при помощи электрогидравлического эффекта (ЭГЭ). Полученный после переработки продукт может быть применен в качестве органического удобрения.



| | |
|---|---|
| 3. Продукт(ы) проекта (объект коммерциализации) | Устройство для электрогидравлической обработки рисовой соломы |
| 4. Уровень зрелости проекта | НИОКР |
| 5. Финансировались ли работы заявителя по данному направлению ранее | Нет |
| 6. Какие предприятия могут быть заинтересованы в результатах проекта | Рисосеющие предприятия края |
| 7. Патентная защита основных технических решений проекта | Патенты РФ: № 1026718 Устройство для мелиорации почв. № 960469 Струйный насос |
| 8. Проводилась ли ранее экспертиза проекта | Нет |
| 9. Предполагаемое место реализации проекта | Рисосеющие предприятия края |
| 10. Срок реализации проекта | 12 мес |

| | |
|--|--|
| 11. Полная стоимость (бюджет) проекта, млн руб. | 1 500 000 |
| 12. Наличие соинвестора | Нет |
| 13. Основные соинвесторы проекта и объем (руб.) их участия | Нет |
| 14. Прогнозируемые риски проекта | Нет |
| 15. Уровень инновационности проекта | Технология позволяет применять обработанную солому в качестве органического удобрения |
| 16. Сведения об инициаторе (разработчике) проекта | <p>ФГБОУ ВО «Кубанский государственный аграрный университет имени И. Т. Трубилина»</p> <p>Автор(ы): Гринь Валентин Григорьевич, канд. с.-х. наук, доцент, профессор кафедры; Свистунов Юрий Анатольевич, д-р техн. наук, профессор, заведующий кафедрой</p> <p>Контактная информация: 350044, г. Краснодар, ул. Калинина, 13, факультет водоснабжения и водоотведения, кафедра комплексных систем водоснабжения. Тел.: 8 (861) 221-58-68. E-mail: ksv@kubsau.ru</p> |



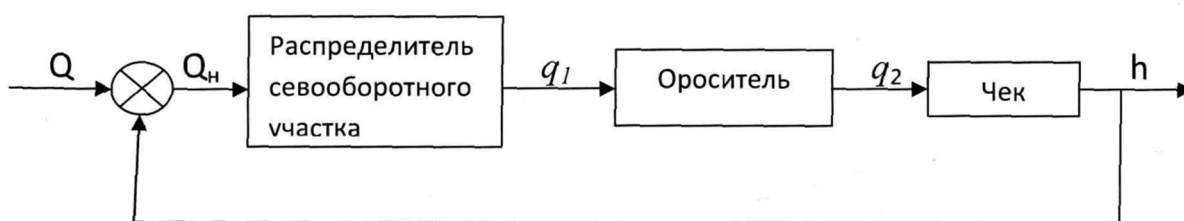
ПАСПОРТ

ИННОВАЦИОННОГО ПРОЕКТА

1. Полное наименование проекта: Автоматизация водораспределения в севооборотном звене рисовой системы

2. Краткое описание (аннотация) проекта

Автоматизация водораспределения в севооборотном звене рисовой системы заключается в подаче воды из распределительных каналов в распределители севооборотных участков авторегуляторами гидравлического действия, а распределение воды между оросителями и далее между чеками происходит пропорциональными делителями. Водоподачу на севооборотный участок осуществляют в зависимости от величины рассогласования уровня воды в одном из чеков севооборотного участка.



3. Продукт(ы) проекта (объект коммерциализации)

Схема водораспределения севооборотного участка рисовой системы, средства автоматизации водораспределения

4. Уровень зрелости проекта

НИОКР

5. Финансировались ли работы заявителя по данному направлению ранее

Нет

6. Какие предприятия могут быть заинтересованы в результатах проекта

Управление «Кубаньмелиоводхоз», рисосеющие предприятия края

7. Патентная защита основных технических решений проекта

Патенты РФ:
№ 2310319 Способ выращивания риса;
№ 1562405 Автоматизированный чековый водовыпуск;
№ 1170434 Регулятор уровня нижнего бьефа; № 1562405 Автоматизированный чековый водовыпуск

| | |
|--|---|
| 8. Проводилась ли ранее экспертиза проекта | Нет |
| 9. Предполагаемое место реализации проекта | Управление «Кубаньмелиоводхоз», рисосеющие предприятия края |
| 10. Срок реализации проекта | 12 мес |
| 11. Полная стоимость (бюджет) проекта, млн руб. | 2 200 000 |
| 12. Наличие соинвестора | Нет |
| 13. Основные соинвесторы проекта и объем (руб.) их участия | Нет |
| 14. Прогнозируемые риски проекта | Нет |
| 15. Уровень инновационности проекта | Повышает эффективность использования оросительной воды, изменяет характер труда и производительность работы поливальщиков |
| 16. Сведения об инициаторе (разработчике) проекта | <p>ФГБОУ ВО «Кубанский государственный аграрный университет имени И. Т. Трубилина»</p> <p>Автор(ы): Свистунов Юрий Анатольевич, д-р техн. наук, профессор, зав. кафедрой; Гринь Валентин Григорьевич, канд. с.-х. наук, доцент, профессор</p> <p>Контактная информация: 350044, г. Краснодар, ул. Калинина, 13, факультет водоснабжения и водоотведения, кафедра комплексных систем водоснабжения. Тел.: 8 (861) 221-58-68. E-mail: ksv@kubsau.ru</p> |



ПАСПОРТ

ИННОВАЦИОННОГО ПРОЕКТА

1. Полное наименование проекта: Комплект программ для расчета состава бетонной смеси в целях получения высокопрочного бетона для высокоэтажного строительства

2. Краткое описание (аннотация) проекта

Комплект программ включает в себя расчетные программы для ЭВМ, позволяющие определить оптимальные составы бетонной смеси для получения высокопрочного бетона требуемой прочности и обеспечения удобоукладываемости.

Новизна разработки заключается в управлении структурой цементного камня и в получении конструкционных бетонов в заданном диапазоне прочности и удобоукладываемости.

Расчетный состав бетонной смеси включает в себя: вяжущее, затворитель, мелкий заполнитель, крупный заполнитель, различные функциональные добавки для уплотнения цементного камня и снижения водопотребности составляющих бетонной смеси. Для производства высокопрочных бетонов используют местное сырье и традиционные марки портландцементов стандартного качества.

В качестве основы для оптимизации разрабатываемого состава бетона применяют метод планирования эксперимента, метод наименьших квадратов и метод регрессионного анализа.

Комплект расчетных программ для ЭВМ представлен в Microsoft Excel 2010 как наиболее доступный для использования в традиционных компьютерах с программным обеспечением не ниже Windows 7.

3. Продукт(ы) проекта (объект коммерциализации)

Программа для ЭВМ в Microsoft Excel 2010 и свидетельство о государственной регистрации программы для ЭВМ «Расчет состава бетонной смеси для получения высокопрочного бетона для высокоэтажного строительства», зарегистрированные Федеральной службой по интеллектуальной собственности Российской Федерации

4. Уровень зрелости проекта

80 %

5. Финансировались ли работы заявителя по данному направлению ранее

Нет

| | |
|---|---|
| 6. Какие предприятия могут быть заинтересованы в результатах проекта | <p>Предприятия строительного комплекса по производству строительных бетонов и растворов Краснодарского края.</p> <p>Проектные, научные и производственные организации, занимающиеся решением проблем высокоэтажного строительства</p> |
| 7. Патентная защита основных технических решений проекта | <ol style="list-style-type: none"> 1. Ширококордюк В. К. Расчет состава подвижной бетонной смеси для монолитного железобетона. Свидетельство об официальной регистрации программы № 2007610738 / В. К. Ширококордюк // Федеральная служба по интеллектуальной собственности. – М., 2007. 2. Ширококордюк В. К. Расчет состава жесткой гравийной бетонной смеси Ж4-Ж31. Свидетельство об официальной регистрации программы № 2010613501 / В. К. Ширококордюк, А. В. Ширококордюк, Т. В. Ширококордюк // Федеральная служба по интеллектуальной собственности. – М., 2010. 3. Ширококордюк В. К. Расчет состава подвижной бетонной смеси с удобоукладываемостью ОК2-20 см. Свидетельство об официальной регистрации программы № 2010614603 / В. К. Ширококордюк, А. В. Ширококордюк, Т. В. Ширококордюк // Федеральная служба по интеллектуальной собственности. – М., 2010. |
| 8. Проводилась ли ранее экспертиза проекта | <p>Экспертиза проекта подтверждена свидетельствами об официальной регистрации положенных в его основу программ Федеральной службы по интеллектуальной собственности Роспатента Российской Федерации</p> |
| 9. Предполагаемое место реализации проекта | <p>Предприятия строительного комплекса по производству строительных бетонов, растворов и изделий на их основе</p> |
| 10. Срок реализации проекта | 10 мес |

| | |
|--|--|
| 11. Полная стоимость (бюджет) проекта, руб. | 100 000 |
| 12. Наличие соинвестора | Нет |
| 13. Основные соинвесторы проекта и объем (руб.) их участия | Нет |
| 14. Прогнозируемые риски проекта | Нет |
| 15. Уровень инновационности проекта | Высокий |
| 16. Сведения об инициаторе (разработчике) проекта | <p>ФГБОУ ВО «Кубанский государственный аграрный университет имени И. Т. Трубилина»</p> <p>Автор(ы): Широкогородюк Владимир Королькович, канд. техн. наук, профессор кафедры строительных материалов и конструкций</p> <p>Контактная информация: 350044, г. Краснодар, ул. Калинина, 13, инженерно-строительный факультет, кафедра строительных материалов и конструкций. Тел.: 8 (918) 344-40-37. E-mail: stroit-mat@kubsau.ru</p> |



ПАСПОРТ

инновационного проекта

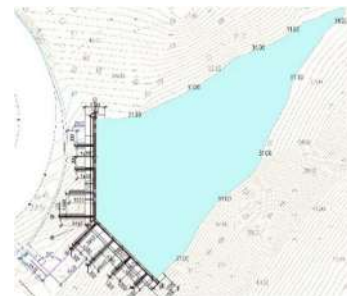
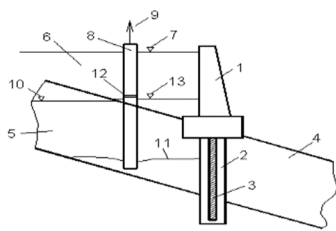
1. Полное наименование проекта: Система регулирования стока атмосферных осадков (СРС АО)

2. Краткое описание (аннотация) проекта

Города Черноморского побережья в летний период не обеспечены в должной мере водой, необходимой для нужд населения, туристической индустрии, сельскохозяйственного производства и промышленности. Устойчивое развитие, как самих городов, так и прилегающих территорий напрямую связано с наличием данного ресурса

Инновационный подход к решению проблемы заключается в интенсивном использовании вод атмосферных осадков и земель горных ущелий. При этом само ущелье предполагается применять многократно путем накопления подземного стока в подземных водохранилищах, при одновременном устройстве на поверхности, над бассейнами подземных водохранилищ, водохранилищ поверхностного стока, что в комплексе представляет СРС АО.

Преимущества строительства СРС АО, в отличие от классических водохранилищ, заключаются в следующем: малые площади затопления; локальное воздействие на экосистемы; незначительные климатические изменения; малые сроки строительства; низкие затраты на строительство.



| | |
|---|---|
| 3. Продукт(ы) проекта (объект коммерциализации) | Устройство и способ регулирования запасов подземных вод |
| 4. Уровень зрелости проекта | Инновационный проект внедрен в производство (село Дивноморское, г. Геленджик Краснодарского края) |
| 5. Финансировались ли работы заявителя по данному направлению ранее | Нет |
| 6. Какие предприятия могут быть заинтересованы в результатах проекта | <p>Министерство топливно-энергетического комплекса и жилищно-коммунального хозяйства Краснодарского края.</p> <p>Департаменты жилищно-коммунального хозяйства городов и МО.</p> <p>Администрации городов и МО.</p> <p>Частные предприятия, производящие сельскохозяйственную продукцию (виноградники, плодовые деревья, рыбные хозяйства)</p> |

| | |
|--|--|
| 7. Патентная защита основных технических решений проекта | Получены патенты РФ на изобретение. Патент РФ 2569004. Оpubл. в Б. И., 2015, № 32. Патент РФ 2569035 Оpubл. в Б. И., 2015, № 32 |
| 8. Проводилась ли ранее экспертиза проекта | Нет |
| 9. Предполагаемое место реализации проекта | Черноморское побережье Краснодарского края и полуостров Крым |
| 10. Срок реализации проекта | Один год |
| 11. Полная стоимость (бюджет) проекта, руб. | От 25 000 000 с учетом внедрения |
| 12. Наличие соинвестора | Нет |
| 13. Основные соинвесторы проекта и объем (руб.) их участия | Нет |
| 14. Прогнозируемые риски проекта | Нет |
| 15. Уровень инновационности проекта | Инновационный подход к решению проблемы заключается в интенсивном использовании стока атмосферных осадков и земель в горных ущельях |
| 16. Сведения об инициаторе (разработчике) проекта | ФГБОУ ВО «Кубанский государственный аграрный университет имени И. Т. Трубилина» Автор: Дегтярева Ольга Георгиевна, канд. техн. наук, доцент Контактная информация: 350044, г. Краснодар, ул. Калинина, 13, факультет инженерно-строительный, кафедра строительного производства. Тел.: 8 (861) 240-90-55, 8 (918) 481-08-77. E-mail: stroit-mat@kubsau.ru |

ПЕРЕРАБОТКА СЕЛЬСКОХОЗЯЙСТВЕННОЙ ПРОДУКЦИИ





ПАСПОРТ

ИННОВАЦИОННОГО ПРОЕКТА

1. Полное наименование проекта: Разработка технологии приготовления молочнокислых продуктов функционального назначения с отрицательным окислительно-восстановительным потенциалом методом бесконтактной электроактивации

2. Краткое описание (аннотация) проекта

Разработка новой технологии изготовления серии пробиотических молочнокислых напитков с отрицательным окислительно-восстановительным потенциалом (ОВП) и с антиоксидантными свойствами (рисунок 1).

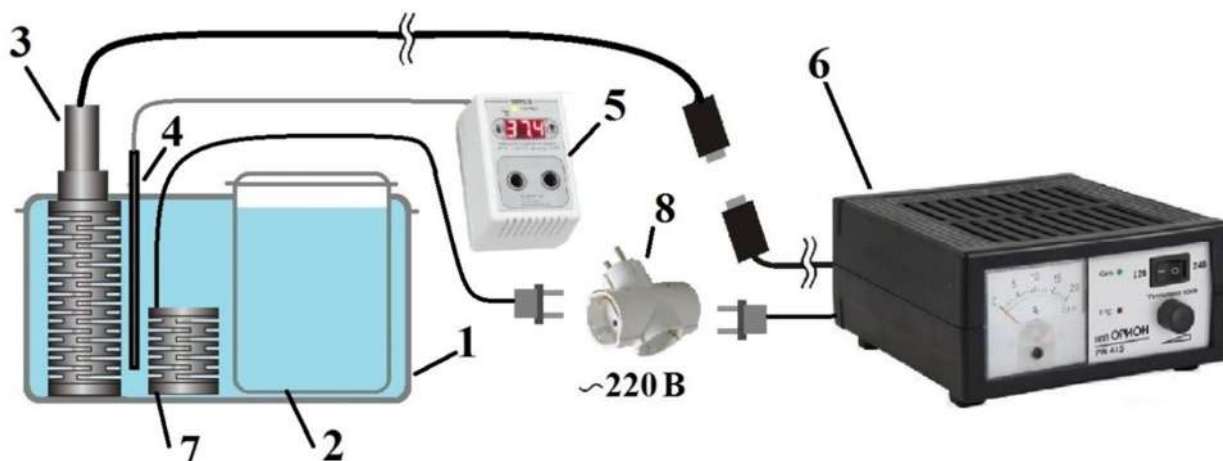


Рисунок 1 – Установка для приготовления йогуртов:

- 1 – контейнер для КАЖ; 2 – контейнер для БАЖ; 3 – активатор КТ (КФ);
4 – датчик температуры; 5 – терморегулятор; 6 – блок питания;
7 – помпа; 8 – тройник

3. Продукт(ы) проекта (объект коммерциализации)

Реализация технологии получения молочнокислых напитков со свойствами «водородной воды» путем бесконтактного снижения ОВП, не меняющего химического состава продукта. Разнообразие пробиотической микрофлоры заквасок, стимуляция ускоренного развития ее штаммов. Возможность производить функциональные молочнокислые продукты в домашних условиях

| | |
|---|--|
| 4. Уровень зрелости проекта | Изготовлено лабораторное оборудование для бесконтактной электроактивации жидкостей. Подобраны условия активации молока, отобраны активные культуры и получены молочнокислые йогурт и творог с отрицательным ОВП |
| 5. Финансировались ли работы заявителя по данному направлению ранее | Нет |
| 6. Какие предприятия могут быть заинтересованы в результатах проекта | Применение данного способа будет востребовано: – в медицинской отрасли для лечения больных с дисбактериозом кишечника, а также профилактики излишнего образования свободных радикалов в организме; – предприятиями пищевой промышленности и общественного питания; – в санаториях и профилакториях; – в качестве оздоравливающего питания в быту. Возможен выход кисломолочной продукции, изготовленной по данному методу, на потребительский рынок в результате вышеописанных лечебно-профилактических и высоких органолептических свойств |
| 7. Патентная защита основных технических решений проекта | RU 2194017, 2316374, 2299859, 0074909, 00138740. Патентообладатель: В. Г. Широносков. В ходе оптимизации технологии планируется ее защита на основе подачи заявки на способ и устройства, ее реализующие |
| 8. Проводилась ли ранее экспертиза проекта | Нет |
| 9. Предполагаемое место реализации проекта | ФГБОУ ВО «Кубанский государственный аграрный университет имени И. Т. Трубилина» |

| | |
|--|---|
| 10. Срок реализации проекта | Два года |
| 11. Полная стоимость (бюджет) проекта, руб. | 500 000 |
| 12. Наличие соинвестора | ООО Научно-исследовательский центр «Икар» (http://ikar.udm.ru), ООО «Биопродукт» (http://bioproduct.ru) |
| 13. Основные соинвесторы проекта и объем (руб.) их участия | ООО Научно-исследовательский центр «Икар» (http://ikar.udm.ru) 300 000 |
| 14. Прогнозируемые риски проекта | Нет |
| 15. Уровень инновационности проекта | Инновационность проекта заключается в предложении совершенно нового эффективного метода бесконтактной электроактивации кисломолочной продукции, основанного на подборе режимов работы устройства: – оптимальной температуры электроактивации; – материалов, из которых сделаны активаторы, и емкость, содержащая молоко с закваской; – состава электролита активатора, способствующего уменьшению ОВП до отрицательных величин, благодаря чему достигаются высокие антиоксидантные свойства продукта |
| 16. Сведения об инициаторе (разработчике) проекта | ФГБОУ ВО «Кубанский государственный аграрный университет имени И. Т. Трубилина» Автор(ы): Плутахин Геннадий Андреевич, канд. биол. наук, профессор; Дмитриев Владимир Игоревич, учебный мастер; Кузнецова Анна Николаевна, студентка Контактная информация: 350044, г. Краснодар, ул. Калинина, 13, факультет перерабатывающих технологий, кафедра биотехнологии, биохимии и биофизики. Тел.: 8 (861) 221-58-46. E-mail: biotehnolog@kubsau.ru |



ПАСПОРТ

ИННОВАЦИОННОГО ПРОЕКТА

1. Полное наименование проекта: Разработка технологии консервов для диетического профилактического питания людей

2. Краткое описание (аннотация) проекта

В соответствии с Концепцией государственной политики в области здорового питания населения РФ на период до 2020 г. в качестве стратегической цели определено формирование в России основ и индустрии здорового питания, в том числе увеличение производства новых обогащенных, диетических и функциональных пищевых продуктов.

Продовольственный рынок должен быть обеспечен достаточным количеством продуктов питания, поэтому необходимо разрабатывать и внедрять новые технологии, обеспечивающие получение широкого ассортимента мясорастительных изделий с различными функциональными характеристиками.

Предлагаемая работа посвящена созданию нового поколения мясорастительных продуктов с диетическими и функциональными свойствами, обогащенных нутрицевтиками и предназначенных для профилактического питания людей, находящихся в условиях вредного воздействия факторов окружающей среды и условий профессиональной деятельности.

При наличии вредных воздействий факторов окружающей среды организм испытывает повышенную потребность в эссенциальных нутриентах, позволяющих адаптироваться к неблагоприятным факторам, и прежде всего в белках животного происхождения.

Известно, что пищевые волокна, в частности пектин, обладают комплексобразующими свойствами, поэтому разрабатывались рецептуры технологии и производства мясорастительных консервов для диетического питания людей, находящихся в условиях вредного воздействия факторов окружающей среды и условий профессиональной деятельности.

Цель работы – создание и разработка рецептур технологии и производства мясорастительных консервов диетического профилактического назначения с пищевыми волокнами для питания людей, находящихся в неблагоприятных условиях воздействия окружающей среды.

Для реализации поставленной цели решались следующие задачи:

- обоснование и выбор экологически безопасных мясных и растительных компонентов с высокой биологической ценностью для производства мясорастительных изделий функционального назначения;
 - изучение их функциональных и технологических свойств;
 - разработка модели рецептур на новые мясорастительные продукты;
-

- разработка норм и форм введения пектинового вещества в соус для заливки мясорастительных фрикаделек;
- выработка опытных образцов мясорастительных изделий;
- оценка органолептических показателей опытных образцов мясорастительных консервов.

В соответствии с медико-биологическими требованиями, на основании которых были разработаны рецептурные композиции мясорастительных консервов: «Фрикадельки с капустой в томатном соусе» и «Фрикадельки с кабачком в собственном соку» (рисунок 1).

Дегустация опытных образцов мясорастительных консервов (органолептические показатели указаны в таблице 1).

Таблица 1 – Органолептические показатели опытных образцов, балл

| Наименование продукта | Внешний вид | Цвет | Запах, аромат | Консистенция | Вкус | Сочность | Общая оценка |
|---|-------------|------|---------------|--------------|------|----------|--------------|
| Фрикадельки с капустой в томатном соусе | 5 | 5 | 4 | 4,8 | 4,3 | 4 | 27,1 |
| Фрикадельки с кабачком в собственном соку | 4,7 | 5 | 5 | 4,3 | 5 | 5 | 28,8 |

Дегустируемые образцы по органолептическим показателям соответствовали требованиям на данную группу консервов. При разработке рецептур руководствовались наличием мясной сырьевой базы, доступностью и экономической целесообразностью использования биологически активных обогатителей. По оптимизации рецептур руководствовались разработанными в Институте питания РАМН нормами физиологической потребности облученного организма в пищевых веществах.

Пищевая ценность опытных образцов разработанных консервов представлена в таблице 2.

Таблица 2 – Пищевая ценность опытных образцов

| Пищевая ценность | Фрикадельки с капустой в томатном соусе | Фрикадельки с кабачком в собственном соку | Медико-биологические требования |
|------------------|---|---|---------------------------------|
| Белок, % | 7,99 | 10,54 | 7,5–11,0 |
| Жир, % | 8,72 | 7,36 | 7,0–11,0 |
| Углеводы, % | 7,50 | 7,29 | 7,0–0,9 |
| Витамин В1, мг/% | 0,51 | 0,50 | 0,4–0,6 |
| Витамин В2, мг/% | 0,45 | 0,41 | 0,4–0,65 |
| Витамин С, мг/% | 30,70 | 29,7 | 25–35 |



Рисунок 1 – Опытные образцы мясорастительных консервов

| | |
|---|--|
| 3. Продукт(ы)проекта (объект коммерциализации) | Разработка рецептов мясорастительных консервов для диетического профилактического питания людей |
| 4. Уровень зрелости проекта | Разработаны технологии рецептов консервов, созданы опытные образцы |
| 5. Финансировались ли работы заявителя по данному направлению ранее | Нет |
| 6. Какие предприятия могут быть заинтересованы в результатах проекта | Санаторно-курортные организации, предприятия по производству мясных изделий общего и специального назначения, производители мясной продукции, торговые сети, предприятия общественного питания |
| 7. Патентная защита основных технических решений проекта | Подготовлены материалы для заявки на получение патента |
| 8. Проводилась ли ранее экспертиза проекта | Да |
| 9. Предполагаемое место реализации проекта | Лечебно-оздоровительные, санаторно-курортные учреждения, предприятия общественного питания |
| 10. Срок реализации проекта | 12 мес |
| 11. Полная стоимость (бюджет) проекта, руб. | Ориентировочная стоимость проекта – 100 000 |
| 12. Наличие соинвестора | Нет |
| 13. Основные соинвесторы проекта и объем (руб.) их участия | Нет |
| 14. Прогнозируемые риски проекта | Нет |

15. Уровень инновационности проекта

Инновационность заключается в том, что впервые при разработке мясорастительных консервов для диетического профилактического питания людей в условиях вредного воздействия факторов окружающей среды в рецептурную композицию ввели пектин, который применяют в технологии производства функциональных продуктов с целью очищения организма человека от тяжелых металлов и вредных веществ, благодаря важнейшему свойству пектина – его комплексообразующей способности. По пищевой ценности выработанные образцы соответствуют медико-биологическим требованиям для продуктов диетического и профилактического питания людей, находящихся в условиях вредного воздействия окружающей среды.

Перспектива коммерциализации разработки заключается в получении социального эффекта за счет улучшения здоровья потребителя и снижения затрат на услуги здравоохранения

16. Сведения об инициаторе (разработчике) проекта

ФГБОУ ВО «Кубанский государственный аграрный университет имени И. Т. Трубилина»

Автор(ы): Патиева Светлана Владимировна, канд. техн. наук, доцент; Патиева Александра Михайловна, д-р с.-х. наук, профессор; Лисовицкая Екатерина Петровна, магистр; Прищепа Татьяна Сергеевна, студентка

Контактная информация:

350044, г. Краснодар, ул. Калинина, 13, факультет перерабатывающих технологий, кафедра технологии хранения и переработки животноводческой продукции. Тел.: 8 (861) 221-58-53.
E-mail: thp-thiv@kubsau.ru



ПАСПОРТ

ИННОВАЦИОННОГО ПРОЕКТА

1. Полное наименование проекта: Способ прижизненного формирования качественных характеристик мясного сырья

2. Краткое описание (аннотация) проекта

В проекте «Основы государственной политики Российской Федерации в области здорового питания населения на период до 2020 года» определены приоритетные направления по оздоровлению населения России, включающие развитие агропромышленного комплекса и увеличение продовольственных ресурсов повышенной пищевой и биологической ценности; современные научные подходы к качественному составу сырья и готовой продукции; разработку и внедрение ассортимента высококачественных, конкурентоспособных продуктов.

Производство функциональных и специальных продуктов питания, обогащенных дефицитными микронутриентами – актуальная задача государственной политики в области здорового питания жителей России.

Проектирование рецептурных композиций с определенными биологическими параметрами и заданным химическим составом требует использования основного сырья, прижизненно соответствующих качественных характеристик.

Прижизненное формирование потребительских свойств мяса является перспективным направлением производства продуктов функционального и специального назначения.

Известно, что обогащение рационов микро- и макронутриентами, витаминами, биологически активными веществами влияет на качественные показатели мяса и другой продукции животноводства.

Целью работы являлась разработка мясных и мясосодержащих изделий функционального назначения.

В настоящее время эффективность получения мясного сырья с заданными качественными характеристиками установлена по результатам проведенных научно-производственных испытаний сотрудниками СКНИИЖ, фермерского хозяйства ООО «Марка» и Кубанского госагроуниверситета.

В современном животноводстве актуальными задачами являются разработка и внедрение технологии откорма свиней с использованием рационов, обогащенных комплексными нутрицевтиками на основе закваски лактобактерий с микроэлементами – йодом и селеном, и получение в результате этого мясного сырья улучшенного качества для производства функциональных продуктов питания.

Дотация микроэлементов в рационы свиней осуществлялась в зависимости от содержания в кормах йода и селена и на основании рекомендованных норм для свиней на откорме.

Выкормленные по данной технологии свиньи с живой массой 100–110 кг доставлялись на переработку. Полученное мясное сырье исследовали на содержание йода и селена и других нутриентов, проводили дегустационную оценку, определяли аминокислотный и жирнокислотный состав.

С использованием функциональной свинины были разработаны рецептурные композиции мясных изделий для профилактики йод-селен-дефицитных состояний человека.

Техническая значимость и преимущество использования функциональной свинины, прижизненно обогащенной дефицитными нутрицевтиками, в технологии производства мясных изделий, в сравнении с имеющимися, представлены в таблице 1.

Таблица 1 – Сравнительная характеристика свинины

| Предлагаемое рецептурное решение | Прототип – ТУ 9214-882-00419779-07 полуфабрикаты мясные рубленые для профилактического питания |
|---|---|
| 1. Использование в качестве основного сырья свинины, прижизненно обогащенной нутрицевтиками | 1. Использование в качестве основного сырья традиционно полученной свинины |
| 2. Без обогащающих добавок | 2. Обогащение рецептурной композиции Se, J в неорганической форме в соответствии с медико-биологическими требованиями |
| 3. Ингредиентный состав других компонентов согласно рецептуре | |

Расширение производства специальных функциональных продуктов, сбалансированных по ингредиентному составу, адаптированных к разным группам потребителей, представляется одним из наиболее эффективных путей нормализации определенных систем организма людей, повышения иммунитета и укрепления здоровья населения (рисунок 1).



Рисунок 1 – Поросята, откормленные с использованием рационов, обогащенных комплексными нутрицевтиками на основе закваски лактобактерий с микроэлементами – йодом и селеном

| | |
|---|---|
| 3. Продукт(ы)проекта (объект коммерциализации) | Способ прижизненного формирования качественных характеристик мясного сырья. В результатах коммерциализации заинтересованными объектами являются: потребители продуктов, производители мясной продукции и оздоровительные организации |
| 4. Уровень зрелости проекта | Разработана технология прижизненно обогащенного мясного сырья нутрицевтиками |
| 5. Финансировались ли работы заявителя по данному направлению ранее | Нет |
| 6. Какие предприятия могут быть заинтересованы в результатах проекта | Крупные, средние, мелкие птицеводческие предприятия, личные подсобные и фермерские хозяйства |
| 7. Патентная защита основных технических решений проекта | Поданы заявки на ГОСТ Р «Требования по выращиванию и откорму свиней на мясо для детского питания»; заявка на патенты «Способ применения КМЗ Т для свиней и для сельскохозяйственной птицы» |
| 8. Проводилась ли ранее экспертиза проекта | Да |
| 9. Предполагаемое место реализации проекта | Крупные, средние, мелкие птицеводческие предприятия, личные подсобные и фермерские хозяйства |
| 10. Срок реализации проекта | Два года |
| 11. Полная стоимость (бюджет) проекта, руб. | 200 000 |
| 12. Наличие соинвестора | Нет |
| 13. Основные соинвесторы проекта и объем (руб.) их участия | Нет |
| 14. Прогнозируемые риски проекта | Нет |

15. Уровень инновационности проекта

Научная новизна работы заключается в использовании прижизненно обогащенной нутрицевтиками (Se, J) свинины в технологии производства функциональной мясной продукции.

Получение конкурентоспособной линейки мясной и мясосодержащей продукции с заданными нутриентокорректирующими характеристиками и медико-биологическими требованиями.

Перспективы коммерциализации разработки заключаются в получении социального эффекта за счет улучшения здоровья потребителей и уменьшения затрат на здравоохранение.

16. Сведения об инициаторе (разработчике) проекта

ФГБОУ ВО «Кубанский государственный аграрный университет имени И. Т. Трубилина»

Автор(ы): Патиева Светлана Владимировна, канд. техн. наук, доцент; Забашта Николай Николаевич, д-р с.-х. наук, профессор; Патиева Александра Михайловна, д-р с.-х. наук, профессор; Лисовицкая Екатерина Петровна, магистр; Прищепа Татьяна Сергеевна, студентка

Контактная информация:
350044, г. Краснодар, ул. Калинина, 13, факультет перерабатывающих технологий, кафедра технологии хранения и переработки животноводческой продукции.
Тел.: 8 (861) 221-58-53.
E-mail: thp-thiv@kubsau.ru



ПАСПОРТ

ИННОВАЦИОННОГО ПРОЕКТА

1. Полное наименование проекта: Тонизирующие безалкогольные напитки с выраженными профилактическими свойствами

2. Краткое описание (аннотация) проекта

Проект представляет линейку рецептур безалкогольных напитков на основе пектиновых экстрактов из вторичных сырьевых ресурсов с добавлением фруктовых и овощных соков. Предложенные продукты относятся к категории «здоровые напитки», поскольку их тонизирующее действие основано на свойствах янтарной кислоты, являющейся непосредственным участником клеточного дыхания и энергетического обмена клетки (рисунок 1). Регулярное потребление таких напитков позволит избавиться от усталости и стресса, а также справиться с социально значимыми недугами – диабетом и гипертонической болезнью благодаря второму функциональному ингредиенту – пектину, который, кроме того, является великолепным сорбентом, выводящим из организма через желудочно-кишечный тракт различные токсины, тяжелые металлы и радионуклиды, что актуально для всех категорий граждан.



Рисунок 1 – Образцы тонизирующих безалкогольных напитков

3. Продукт(ы) проекта (объект коммерциализации)

Линейка рецептур безалкогольных напитков: «Солнце Крыма», «Золото Крыма», «Гурзуфский вечер», «Рубин Гурзуфа»

4. Уровень зрелости проекта

Изготовлены опытные образцы, все разработки полностью готовы к промышленному использованию

| | |
|---|---|
| 5. Финансировались ли работы заявителя по данному направлению ранее | Нет |
| 6. Какие предприятия могут быть заинтересованы в результатах проекта | Предложенные разработки представляют интерес для предприятий общественного питания и безалкогольной отрасли пищевой промышленности |
| 7. Патентная защита основных технических решений проекта | Патенты РФ на изобретения: № 2553232, № 2414826. Заявки на выдачу патентов РФ на изобретения: № 2015144271, № 015143973, № 2015143488, № 2015144272 |
| 8. Проводилась ли ранее экспертиза проекта | Апробация рецептур линейки безалкогольных напитков, составляющих проект, проводилась на собственном производстве ЗАО «Тандер» (г. Новороссийск). Результаты производственных испытаний безалкогольных напитков «Солнце Крыма», «Золото Крыма», «Гурзуфский вечер», «Рубин Гурзуфа» показали целесообразность внедрения апробированных рецептур в промышленное производство |
| 9. Предполагаемое место реализации проекта | Собственное производство ряда крупных торговых сетей, малые и средние предприятия безалкогольной отрасли пищевой промышленности |
| 10. Срок реализации проекта | Длительность стадии реализации работ, связанных с внедрением технологий, составляющих данный проект, зависит от объема перерабатываемого сырья, технической оснащенности предприятия и может составлять от 3 до 6 мес |
| 11. Полная стоимость (бюджет) проекта, руб. | В среднем на полную реализацию проекта «с нуля» с внедрением всех составляющих его технологий потребуется порядка 9 000 000–14 000 000 руб. При условии частичного переоснащения су- |

| | |
|---|--|
| | ществующего предприятия объем требуемых инвестиций составит 500 000–750 000 |
| 12. Наличие соинвестора | Нет |
| 13. Основные соинвесторы проекта и объем (руб.) их участия | Нет |
| 14. Прогнозируемые риски проекта | Возможны перебои с поставкой отдельных видов сырья в связи с нестабильностью сырьевой базы |
| 15. Уровень инновационности проекта | <p>Исследования, проводимые в нашей стране, регулярно указывают на факт неуклонного снижения интенсивности потребления населением ряда нутриентов, что становится причиной повышения числа лиц с возрастными и социально значимыми заболеваниями. Оптимальной формой пищевого продукта, обеспечивающего организм различными биологически активными и биологически ценными веществами, является напиток, способный не только утолять жажду, но и обладающий функциональными свойствами. На фоне существующей в нашей стране тенденции к запрету энергетических напитков, пагубно влияющих на здоровье человека, актуальными, с точки зрения потребительского спроса на данный вид продукции, являются тонизирующие напитки, относящиеся к категории «здоровые продукты».</p> <p>Инновационность предлагаемого нами проекта заключается:</p> <ul style="list-style-type: none"> – в применении пектинсодержащего сырья – плодовых оболочек бобовых культур; – в разработке оригинальной рецептуры получения полупродукта для производства напитка – пектинового экстракта; |

– в разработке оригинальных рецептов линейки напитков, имеющих выраженное функциональное назначение;

– разработанные нами напитки одновременно имеют несколько функциональных направлений – тонизирующее, сорбирующее, обладают профилактическим эффектом и являются источником биологически ценных нутриентов за счет вводимых в рецептуру различных растительных соков

16. Сведения об инициаторе (разработчике) проекта

ФГБОУ ВО «Кубанский государственный аграрный университет имени И. Т. Трубилина»

Автор(ы): Родионова Людмила Яковлевна, д-р техн. наук, профессор, заместитель заведующего кафедрой; Степовой Артем Васильевич, канд. техн. наук, доцент, декан факультета перерабатывающих технологий; Ольховатов Егор Анатольевич, канд. техн. наук, доцент; Щербакова Елена Владимировна, д-р техн. наук, доцент, профессор; Пивень Михаил Михайлович, аспирант

Контактная информация:

350044, г. Краснодар, ул. Калинина, 13, факультет перерабатывающих технологий, кафедра технологии хранения и переработки растениеводческой продукции.

Тел.: 8 (861) 221-59-04.

E-mail: tehn-rasten@kubsau.ru



ПАСПОРТ

инновационного проекта

1. Полное наименование проекта: Линейка рецептур бобовых паст типа хумус на основе сырья сои современных сортов отечественной селекции

2. Краткое описание (аннотация) проекта

Продукты, составляющие проект, предназначены для пополнения рациона граждан продуктами питания функционального и лечебно-профилактического назначения, а также для расширения ассортимента постных продуктов, вырабатываемых из плодов сои. Потенциальными потребителями таких продуктов является категория граждан, заботящихся о своем здоровье, вегетарианцы и постящиеся, а также соблюдающие нормы кашрута и халяля. Безусловную новизну нашей разработки определяет применение в качестве основы продукта соевых семян современных сортов отечественной селекции, что формирует иные, в сравнении с традиционной технологией, технологические параметры и позволяет существенно повысить экономическую эффективность производства (рисунок 1).



Рисунок 1 – Бобовая паста хумус (а) и основное сырье для его получения: соя (б), нут (в)

| | |
|---|--|
| 3. Продукт(ы)проекта (объект коммерциализации) | Линейка рецептов бобовых паст: хумус «Кубанский», хумус «Золотой», хумус «Особый», хумус «Оригинальный» |
| 4. Уровень зрелости проекта | Изготовлены опытные образцы, все разработки полностью готовы к промышленному использованию |
| 5. Финансировались ли работы заявителя по данному направлению ранее | Нет |
| 6. Какие предприятия могут быть заинтересованы в результатах проекта | Предложенные разработки представляют интерес для предприятий общественного питания и консервной отрасли пищевой промышленности |
| 7. Патентная защита основных технических решений проекта | Заявки на выдачу патентов РФ на изобретения находятся в стадии разработки |
| 8. Проводилась ли ранее экспертиза проекта | Апробация рецептов линейки бобовых паст, составляющих проект, проводилась на собственном производстве ЗАО «Тандер» (г. Новороссийск). Результаты проведенных производственных испытаний показали целесообразность внедрения апробированных рецептов бобовых паст: хумус «Кубанский», хумус «Золотой», хумус «Особый», хумус «Оригинальный» в промышленное производство |
| 9. Предполагаемое место реализации проекта | Собственные производства ряда крупных торговых сетей, малые и средние предприятия консервной отрасли пищевой промышленности |
| 10. Срок реализации проекта | Длительность стадии реализации работ, связанных с внедрением технологий, составляющих данный проект, зависит от объема перерабатываемого сырья, технической оснащенности предприятия и может составлять от 6 до 9 мес |

| | |
|---|--|
| 11. Полная стоимость (бюджет) проекта, руб. | В среднем на полную реализацию проекта «с нуля» с внедрением всех составляющих его технологий потребуется порядка 7 000 000–12 000 000. При условии частичного переоснащения существующего предприятия объем требуемых инвестиций составит 650 000–700 000 |
| 12. Наличие соинвестора | Нет |
| 13. Основные соинвесторы проекта и объем (руб.) их участия | Нет |
| 14. Прогнозируемые риски проекта | Возможны перебои с поставкой отдельных видов сырья в связи с нестабильностью сырьевой базы |
| 15. Уровень инновационности проекта | <p>В семенах сои содержится ряд антипитательных веществ. Прежде всего, это ингибиторы трипсина, которые препятствуют перевариванию белка в желудке человека и животных. Однако ряд современных сортов сои отечественной селекции характеризуются почти полным отсутствием антипитательных факторов и повышенным содержанием белка.</p> <p>На основе современных сортов сои отечественной селекции при комплексной переработке соевых бобов нами разработана линейка рецептур бобовых паст – хумус, традиционных для ряда европейских и ближневосточных стран. Предложенные нами продукты позволяют беспрепятственно ввести в рацион человека соевый белок, близкий к идеальному по своему аминокислотному составу, что не характерно для белкового компонента нута, традиционно используемого для приготовления аналогичных продуктов. При этом белок нута не обладает теми функциональными, с технологической точки зрения,</p> |

свойствами, какие характерны для соевого белка. Кроме того, использование в кулинарии и пищевой промышленности применяемого нами сырья позволяет существенно снизить энергозатраты производства.

К числу значительных отличий предлагаемого нами проекта от существующих мировых аналогов можно отнести: оригинальность рецептуры, богатый компонентный состав, его выраженная функциональная лечебно-профилактическая направленность, наличие одновременно нескольких направлений функционального назначения продукта

16. Сведения об инициаторе (разработчике) проекта

ФГБОУ ВО «Кубанский государственный аграрный университет имени И. Т. Трубилина»

Автор(ы): Ольховатов Егор Анатольевич, канд. техн. наук, доцент;

Щербакова Елена Владимировна, д-р техн. наук, доцент, профессор

Контактная информация:

350044, г. Краснодар, ул. Калинина, 13, факультет перерабатывающих технологий, кафедра технологии хранения и переработки растениеводческой продукции.

Тел.: 8 (861) 221-59-04.

E-mail: tehn-rasten@kubsau.ru

ИНФОРМАЦИОННЫЕ ТЕХНОЛОГИИ





ПАСПОРТ

ИННОВАЦИОННОГО ПРОЕКТА

1. Полное наименование проекта: Разработка системы «Автодрайв» как инструмента повышения безопасности дорожного движения и оптимизации грузоперевозок

2. Краткое описание (аннотация) проекта

Рост интенсификации труда и ускорение оборачиваемости капиталов, вызванные достижениями науки и техники, определяют экспоненциальное наращивание интенсивности дорожного движения. В этих условиях актуальными являются вопросы, связанные с оптимизацией и автоматизацией движения транспортных средств. В рамках данного проекта ставится задача минимизации ущерба, наносимого экономике вследствие дорожно-транспортных происшествий (ДТП), несовершенства логистической системы, что находит свое выражение в несвоевременной доставке грузов в удаленные районы Краснодарского края. Приводятся статистические и аналитические материалы, отражающие динамику аварийности, сумму ущерба от ДТП, их причины и ситуацию с грузоперевозками в крае. Отмечается важность своевременного внедрения и использования последних достижений навигации и систем связи в оптимизации дорожного движения. На основе данной идеи предлагается решение проблемы снижения роста аварийности дорожного движения и построения оптимальных маршрутов грузоперевозок автомобильным транспортом, заключающееся в создании единой системы контроля транспортных потоков между транспортными средствами, оборудованными устройствами автоматического управления по заданным базовым параметрам дорожного движения от пункта отправления до пункта назначения (технология «автодрайв»).

Таблица 1 – Динамика аварийности на автомобильном транспорте в Краснодарском крае

| Показатель | 2005 г. | 2012 г. | 2013 г. | 2014 г. | 2014 г. к 2005 г., % |
|--|---------|---------|---------|---------|-------------------------|
| Число ДТП, ед. | 7207 | 6710 | 7026 | 6829 | 94,8 |
| в том числе вследствие нарушения ПДД | 231 | 218 | 228 | 526 | В 2,3 раза |
| Доля нарушителей ПДД, % | 3,2 | 3,2 | 3,2 | 7,7 | – |

Модель электронного взаимодействия транспортных средств на основе автоматизированной системы составления маршрута представлена на рисунке 1. Оптимизация дорожного движения в регионе предусматривает

необходимость создания Центра автоматизации дорожного движения Краснодарского края как централизованной основы обработки информационных потоков. Через специально созданную локальную сеть предлагается объединить все транспортные средства, оборудованные системой «Автодрайв» для обмена информацией.

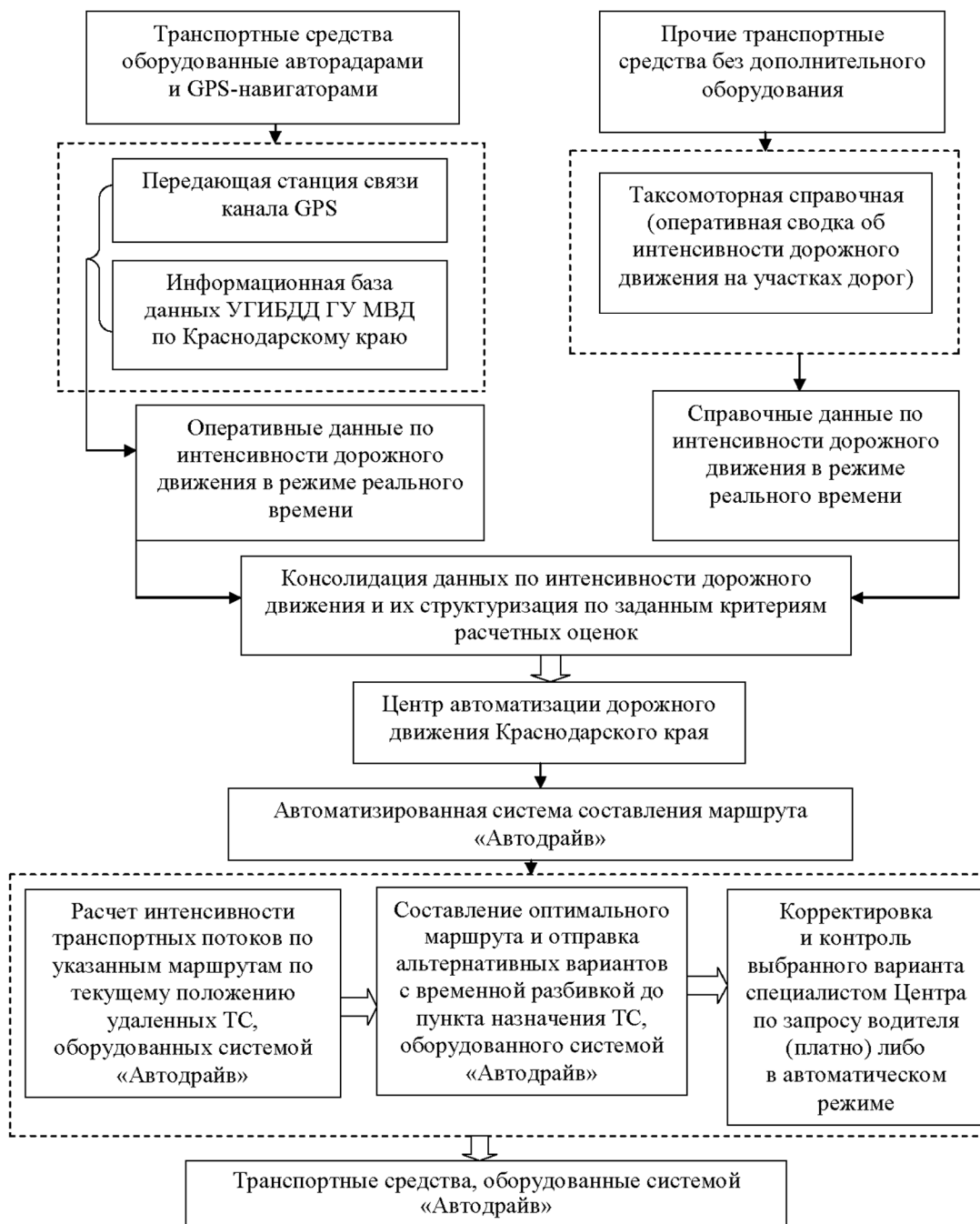


Рисунок 1 – Предлагаемая модель электронного взаимодействия транспортных средств

Автоматизированная система составления маршрута «Автодрайв» будет представлять собой объектно-ориентированную среду аналитической обработки информации по заданным критериям и логического построения вариантов решений, исходя из заданных целевых установок (рисунок 2)



Рисунок 2 – Алгоритм объектно-ориентированной среды обработки информации в планируемой системе «Автодрайв»

На начальном этапе, ввиду удорожания стоимости транспортного средства, оборудованного автоматизированной системой составления маршрута «Автодрайв», предлагается осуществлять мониторинг движения непосредственно специалистом Центра автоматизации дорожного движения Краснодарского края. В будущем, с ростом числа транспортных средств, оборудованных такими системами, мониторинг можно будет осуществлять в автоматическом режиме, и данные будут более точные, так как повысится структурированность дорожного движения

| | |
|--|---|
| 3. Продукт(ы) проекта (объект коммерциализации) | Автоматизированная система «Автодрайв» для повышения безопасности дорожного движения |
| 4. Уровень зрелости проекта | Предлагается создание единой информационной системы обмена данными между транспортными компаниями |
| 5. Финансировались ли работы заявителя по данному направлению ранее | Нет |

| | |
|--|--|
| 6. Какие предприятия могут быть заинтересованы в результатах проекта | Автотранспортные предприятия и логистические службы |
| 7. Патентная защита основных технических решений проекта | Нет |
| 8. Проводилась ли ранее экспертиза проекта | Нет |
| 9. Предполагаемое место реализации проекта | Краснодарский край |
| 10. Срок реализации проекта | Один год |
| 11. Полная стоимость (бюджет) проекта, руб. | До 100 000 |
| 12. Наличие соинвестора | Нет |
| 13. Основные соинвесторы проекта и объем (руб.) их участия | Нет |
| 14. Прогнозируемые риски проекта | Нет |
| 15. Уровень инновационности проекта | Предлагаемый проект представляет собой создание нового информационного продукта, направленного на замещение используемых аналогов |
| 16. Сведения об инициаторе (разработчике) проекта | <p>ФГБОУ ВО «Кубанский государственный аграрный университет имени И. Т. Трубилина»</p> <p>Автор: Бурковский Петр Васильевич, канд. экон. наук, старший преподаватель</p> <p>Контактная информация: 350044, г. Краснодар, ул. Калинина, 13, факультет управления, кафедра экономической теории. Тел.: 8 (861) 221-57-97. E-mail: econ-teor@kubsau.ru</p> |



ПАСПОРТ

ИННОВАЦИОННОГО ПРОЕКТА

1. Полное наименование проекта: Внедрение технологии штрих-кодирования при работе с документами в органах государственной и муниципальной власти

2. Краткое описание (аннотация) проекта

Сегодня целью внедрения систем электронного документооборота и управления контентом все больше являются управление, совместное использование и обработка всех интеллектуальных активов организации.

Одной из основных задач служб документационного обеспечения управления является сокращение объема документооборота, а основной принцип организации документооборота заключается в оптимизации маршрута движения документов за счет установления наиболее краткого пути, минимизации возвратных процедур, временных и трудовых затрат. Однако в ряде случаев в органах исполнительной власти рост объема документооборота связывают с повышением эффективности деятельности аппарата, а еженедельные сведения о количестве входящих и исходящих документов, а также принятых постановлений и распоряжений – с интенсивностью труда госслужащих.

Одним из наиболее применяемых способов быстрого и точного ввода данных в компьютерные системы может стать использование технологии штрихового кодирования. Она позволит автоматически распознавать любые объекты, подлежащие идентификации.

Нанесение штрих-кода на распечатываемый документ позволит в дальнейшем найти в базе данных необходимый документ за секунды. Штриховой код представляет собой последовательность расположенных по правилам определенной символики темных (штрихов) и светлых (пробелов) прямоугольных элементов различной ширины, которая обеспечивает представление символов данных в машиночитаемом виде (рисунки 1, 2). Данными могут быть как буквы и цифры, так и специальные графические и управляющие символы, используемые в программных и технических средствах обработки и передачи информации.



Рисунок 1 – Линейные (одномерные) штрих-коды

Преимущество линейного кода заключается в том, что его считывают все сканеры штрих-кодов.



Рисунок 2 – Двумерный штрих-код

Двумерные штрих-коды считывают сканеры, маркированные «2D». Преимущество двумерного кода состоит в том, что он может содержать больше информации, и при этом он намного компактнее.

Штрих-код документа генерируется таким образом, что он содержит всю информацию, необходимую для однозначной идентификации документа, и не требует ее хранения в базе данных.

Последовательность действий при нанесении штрих-кода на документ:

- Заводите регистрационную карточку для документа, выбираете тип, автоматически присваивается номер, заносите регистрационные данные (контрагент, исполнители, исходящий номер и т. п.).

- Нажимаете на карточке кнопку «Печать штрих-кода». Он печатается на первом листе бумажного документа.

- Вставляете документ в потоковый сканер.

- Выполнив вышеуказанные действия для всех документов, запускаете процедуру потокового сканирования.

- Система по штрих-коду автоматически определит, в какую карточку поместить отсканированный (и/или распознанный) документ, и присоединит его к этой карточке. Эти действия выполняются автоматически для всех документов. Наличие штрих-кода на странице документа также является критерием для определения начала документа.

- Документы помещаются в систему. Они уже проиндексированы, это позволяет их искать не только по атрибутам карточки, но и по содержанию документа.

Таким образом, занесение, например, 100 бумажных документов сводится только к созданию карточки и печати на документе штрих-кода для всех документов. Все остальное система сделает автоматически. Это особенно полезно, если документы содержат много страниц.

В работе органов государственного и муниципального управления необходимо использовать документы как на бумажных, так и электронных носителях. Электронные документы в свою очередь могут быть распечатаны. Возникает необходимость в добавлении кода идентификатора в бумажные документы и их электронные копии. Наличие идентификатора позволяет в любой момент времени найти не только электронный аналог бумажного документа, но и извлечь из архива весь массив реквизитов, связанных с документом, в том числе – с документооборотом (исполнитель, сроки исполнения, история обработки).

Для внедрения данной технологии требуется приобретение специального оборудования: сканера для чтения штрих-кодов и принтера для печати

этикеток и программного обеспечения – лицензии «штрих-кодирование» и «поиск по штрих-коду».

Внедрение технологии «штрих-кодирование» в процесс делопроизводства в государственных и муниципальных органах власти позволит:

- экономить время на осуществление учетных операций, операций по поиску текущей информации, копировально-множительных работ;
- сформировать электронный архив документов;
- обеспечить контроль перемещения документов;
- уменьшить ошибки при вводе информации вручную;
- сократить объем внутреннего бумажного документооборота.

Преимуществом данной технологии, на наш взгляд, является простота использования. Для работы с данной технологией служащим не требуется получать специальных знаний

| | |
|---|---|
| 3. Продукт(ы) проекта (объект коммерциализации) | Линейные (одномерные) и двумерные штрих-коды управленческих документов |
| 4. Уровень зрелости проекта | Внедрение технологии штрих-кодирования в органах государственной и муниципальной власти |
| 5. Финансировались ли работы заявителя по данному направлению ранее | Нет |
| 6. Какие предприятия могут быть заинтересованы в результатах проекта | Органы государственной и муниципальной власти |
| 7. Патентная защита основных технических решений проекта | Нет |
| 8. Проводилась ли ранее экспертиза проекта | Нет |
| 9. Предполагаемое место реализации проекта | Краснодарский край |
| 10. Срок реализации проекта | Один год |
| 11. Полная стоимость (бюджет) проекта, руб. | 200 000 |
| 12. Наличие соинвестора | Нет |

| | |
|---|--|
| 13. Основные соинвесторы проекта и объем (руб.) их участия | Нет |
| 14. Прогнозируемые риски проекта | Отсутствие необходимых средств оргтехники |
| 15. Уровень инновационности проекта | Совершенствование процесса информационного межведомственного и внутриорганизационного взаимодействия в органах государственной и муниципальной власти |
| 16. Сведения об инициаторе (разработчике) проекта | <p>ФГБОУ ВО «Кубанский государственный аграрный университет имени И. Т. Трубилина»</p> <p>Автор (ы): Петренко Иван Михайлович, д-р техн. наук, профессор; Салий Ольга Николаевна, доцент; Зайцева Мария Владимировна, старший преподаватель</p> <p>Контактная информация: 350044, г. Краснодар, ул. Калинина, 13, факультет управления, кафедра государственного и муниципального управления. Тел.: 8 (918) 339-40-82. E-mail: gos-uprav@kubsau.ru</p> |



ПАСПОРТ

ИННОВАЦИОННОГО ПРОЕКТА

1. Полное наименование проекта: Внедрение методов бережливых технологий оптимизации отчетности в органах государственной власти и местного самоуправления

2. Краткое описание (аннотация) проекта

Проект направлен на оптимизацию количества отчетов администраций поселений и районов, а также передаваемой в отчете информации и устранение следующих проблем:

– большого количества отчетов по различным видам и направлениям деятельности в администрациях (более 70 отчетов с периодичностью от одного раза в неделю до ежеквартальных);

-
- дублирования отчетов, предоставляемых в различные структуры с однородной информацией;
 - большого объема отчетов, содержащих неизменяемую информацию;
 - дублирования отчетности в бумажном и электронном виде;
 - нарушения сроков предоставления отчетов.

Цели проекта:

- оптимизировать форму и частоту предоставления отчетной информации;
- стандартизировать работу с отчетами и сроками предоставления отчетов (не забывать).

Задачи проекта:

1. Анализ и группировка предоставляемых администрациями поселений и района отчетов по потребителям, срокам, содержанию, формам и методам предоставления.

2. Оптимизация и стандартизация формы отчетов, информации в них (по методу АЗ), форм, методов и сроков предоставления с каждым потребителем (подразделением администрации района).

3. Разработка единой в районе матрицы и стандарта предоставления отчетов и внесения изменений в матрицу.

В ходе внедрения проекта реализуются следующие мероприятия:

Определяется количество отчетов, их потребителей, сроков предоставления и др.

Формируются список отчетов и информация по отчетам и таблица «Трудоемкость формирования и обработки (обобщения) отчетов».

На основе анализа и группировки происходит выявление потребителей и информации для оптимизации отчетности (матрица отчетов «как есть»).

Реализуется сокращение количества и содержания отчетов, а также времени на формирование, передачу и обработку (обобщение) отчетов.

Разрабатываются формы отчетов по методу АЗ и календарные графики предоставления отчетов.

Разрабатываются и внедряются доски визуализации сроков предоставления отчетов и электронных средств напоминания в подразделениях государственных и муниципальных органов.

Реализация данных мероприятий позволяет осуществить:

- сокращение количества отчетов на 20–30 %;
- сокращение формата отчетов до 1–3 страниц и (или) таблиц;
- сокращение периодичности предоставления отчетов не чаще одного раза в месяц;
- устранение дублирования предоставления отчетов и информации в них;
- перевод 80 % отчетов в электронный вид;
- снижение трудоемкости формирования отчетов на 30–50 %;
- снижение трудоемкости обработки (обобщения) отчетов на 40–60 %;
- устранение нарушения сроков предоставления отчетов на 90 %.

Преимуществом данной технологии, на наш взгляд, является простота использования. Для работы с данной технологией служащим не требуется получать специальных знаний

| | |
|---|---|
| 3. Продукт(ы)проекта (объект коммерциализации) | Единая система подготовки и предоставления отчетности |
| 4. Уровень зрелости проекта | Начальный уровень. Подготовлены основные методы и инструменты реализации проекта |
| 5. Финансировались ли работы заявителя по данному направлению ранее | Нет |
| 6. Какие предприятия могут быть заинтересованы в результатах проекта | Органы государственной власти и местного самоуправления |
| 7. Патентная защита основных технических решений проекта | Нет |
| 8. Проводилась ли ранее экспертиза проекта | Нет |
| 9. Предполагаемое место реализации проекта | Краснодарский край |
| 10. Срок реализации проекта | Один год |
| 11. Полная стоимость (бюджет) проекта, руб. | 600 000 |
| 12. Наличие соинвестора | Нет |
| 13. Основные соинвесторы проекта и объем (руб.) их участия | Нет |
| 14. Прогнозируемые риски проекта | Отсутствие необходимых средств |
| 15. Уровень инновационности проекта | Не рассчитывался |
| 16. Сведения об инициаторе (разработчике) проекта | ФГБОУ ВО «Кубанский государственный аграрный университет имени И. Т. Трубилина» Автор: Шолин Юрий Алексеевич, ассистент Контактная информация: 350044, г. Краснодар, ул. Калинина, 13, факультет управления, кафедра государственного и муниципального управления. Тел.: 8 (918) 339-40-82. E-mail: gos-uprav@kubsau.ru |



ПАСПОРТ

ИННОВАЦИОННОГО ПРОЕКТА

1. Полное наименование проекта: Инновационное обучение с учетом профессиональной подготовки

2. Краткое описание (аннотация) проекта

Дистанционное обучение – это форма организации учебного процесса, позволяющая получить образование, не выходя из дома. В соответствии с действующим законодательством РФ (Федеральный закон от 28 февраля 2012 г. № 11-ФЗ), дистанционное обучение позволяет слушателям и студентам обучаться самостоятельно по сети интернет.

На кафедре общей биологии и экологии проводятся курсы повышения квалификации по типовым программам профессиональной подготовки: «Обеспечение экологической безопасности при работах в области обращения с опасными отходами» в объеме – 112 ч; «Обеспечение экологической безопасности руководителями (специалистами) общехозяйственных систем управления» в объеме – 72 ч, которые планируется перевести на дистанционное обучение.

Многочисленные преимущества дистанционного образования

Обучение в индивидуальном темпе – скорость изучения устанавливается самим учащимся в зависимости от его личных обстоятельств и потребностей.

Свобода и гибкость – учащийся может выбрать любой из многочисленных курсов обучения, а также самостоятельно планировать время, место и продолжительность занятий.

Доступность – независимость от географического и временного положения обучающегося и образовательного учреждения позволяет не ограничивать себя в образовательных потребностях.

Мобильность – эффективная реализация обратной связи между преподавателем и обучаемым является одним из основных требований и оснований успешности процесса обучения.

Технологичность – использование в образовательном процессе новейших достижений информационных и телекоммуникационных технологий.

Социальное равноправие – равные возможности получения образования независимо от места проживания, состояния здоровья, элитарности и материальной обеспеченности обучаемого.

Полученные знания можно сразу применить на практике в своей организации.

Подготовка персонала организаций в области экологической безопасности – обязательное экологическое обучение установлено ст. 73 Федерального закона от 10.01.2002 № 7-ФЗ «Об охране окружающей среды», ст. 15 Федерального закона от 24.06.2002 № 89-ФЗ «Об отходах производства и потребления», а также Приказом МПР РФ от 18.12.2002 № 868 «Об организации профессиональной подготовки на право работы с опасными отходами».

Среди задач, решаемых с помощью дистанционного обучения, можно выделить: расширение возможностей получения профессионального образования; развитие системы дополнительного образования; развитие послевузовского образования, повышение квалификации и переподготовка кадров; создание корпоративных онлайн-овых систем обучения и повышения квалификации

| | |
|---|---|
| 3. Продукт(ы) проекта (объект коммерциализации) | Развитием дистанционного обучения обусловлена надежда на решение ряда социально-экономических проблем: повышение общеобразовательного уровня населения; организация регулярного повышения квалификации специалистов различных направлений. Дистанционное образование – это система, в которой реализуется процесс дистанционного обучения и осуществляется индивидуумом достижение и подтверждение образовательного ценза |
| 4. Уровень зрелости проекта | Способ дистанционного обучения рекомендован к внедрению для руководителей и специалистов организаций и предприятий |
| 5. Финансировались ли работы заявителя по данному направлению ранее | Нет |
| 6. Какие предприятия могут быть заинтересованы в результатах проекта | Организации и предприятия Краснодарского края |
| 7. Патентная защита основных технических решений проекта | Нет |

| | |
|---|--|
| 8. Проводилась ли ранее экспертиза проекта | Нет |
| 9. Предполагаемое место реализации проекта | Краснодарский край и Республика Адыгея |
| 10. Срок реализации проекта | 3–5 лет |
| 11. Полная стоимость (бюджет) проекта, руб. | 60 000 |
| 12. Наличие соинвестора | Нет |
| 13. Основные соинвесторы проекта и объем (руб.) их участия | Нет |
| 14. Прогнозируемые риски проекта | Нет |
| 15. Уровень инновационности проекта | Инновационность проекта заключается в процессе дистанционного обучения, в использовании самых современных информационных технологий, которые позволят слушателям их осваивать и применять |
| 16. Сведения об инициаторе (разработчике) проекта | <p>ФГБОУ ВО «Кубанский государственный аграрный университет имени И. Т. Трубилина»</p> <p>Автор: Теучеж Аминет Аслановна, канд. биол. наук, старший преподаватель</p> <p>Контактная информация: 350044, г. Краснодар, ул. Калинина, 13; экологический факультет, кафедра общей биологии и экологии. Тел.: 8 (861) 221-58-65. E-mail: biolog@kubsau.ru</p> |



ПАСПОРТ

ИННОВАЦИОННОГО ПРОЕКТА

| | |
|---|--|
| 1. Полное наименование проекта: Конкурс научных работ, посвященный Году экологии в России-2017 | |
|---|--|

| | |
|--|--|
| 2. Краткое описание (аннотация) проекта | |
| Конкурс научных работ выявит уровень экологического сознания молодежи, будет способствовать формированию экологической культуры и экологической этики. Лучшие научные работы будут опубликованы в электронном журнале «Полиматис». Популяризация научной деятельности в области экологии является необходимым условием формирования экологической ответственности современной студенческой молодежи и школьников | |

| | |
|---|--|
| 3. Продукт(ы)проекта (объект коммерциализации) | Рост экологической культуры, формирование экологической этики и ответственности перед будущими поколениями |
|---|--|

| | |
|------------------------------------|--|
| 4. Уровень зрелости проекта | По проблемам экофилософии преподавателями кафедры было опубликовано около 10 монографий и статей, в том числе в изданиях ВАК |
|------------------------------------|--|

| | |
|--|-----|
| 5. Финансировались ли работы заявителя по данному направлению ранее | Нет |
|--|-----|

| | |
|---|---------------------|
| 6. Какие предприятия могут быть заинтересованы в результатах проекта | Вузы и школы России |
|---|---------------------|

| | |
|---|-----|
| 7. Патентная защита основных технических решений проекта | Нет |
|---|-----|

| | |
|---|-----|
| 8. Проводилась ли ранее экспертиза проекта | Нет |
|---|-----|

| | |
|---|---|
| 9. Предполагаемое место реализации проекта | г. Краснодар, кафедра философии КубГАУ, Кубанское отделение философского общества при Российской академии наук, Краснодарское отделение общероссийской общественной |
|---|---|

| | |
|---|---|
| | организации «Объединение исследователей религии», сайт и редакция электронного журнала «Полиматис» |
| 10. Срок реализации проекта | 2017–2018 гг. |
| 11. Полная стоимость (бюджет) проекта, руб. | 300 000 |
| 12. Наличие соинвестора | Да |
| 13. Основные соинвесторы проекта и объем (руб.) их участия | ООО МО «Полиматис», обособленное подразделение отделения «Российский Кавказ» Всемирного фонда природы (г. Краснодар) |
| 14. Прогнозируемые риски проекта | Нет |
| 15. Уровень инновационности проекта | Привлечение будущих специалистов различных специальностей к обсуждению общих экологических проблем современности с целью универсализации результатов исследования и повышения уровня экологической культуры общества. Использование интернет-технологий для активизации научной и учебной деятельности молодежи |
| 16. Сведения об инициаторе (разработчике) проекта | ФГБОУ ВО «Кубанский государственный аграрный университет имени И. Т. Трубилина» Автор(ы): Данилова Марина Ивановна, д-р философ. наук, профессор, заведующая кафедрой философии; Еникеев Анатолий Анатольевич, канд. философ. наук, доцент кафедры философии; Исакова Наталья Владимировна, канд. философ. наук, доцент кафедры философии Контактная информация: 350044, г. Краснодар, ул. Калинина, 13, факультет налогов и налогообложения, кафедра философии. Тел.: 8 (988) 604-54-23. E-mail: filosof@kubsau.ru |



ПАСПОРТ

ИННОВАЦИОННОГО ПРОЕКТА

1. Полное наименование проекта: Карта управления аудиторским риском

2. Краткое описание (аннотация) проекта

Целью настоящего проекта является разработка теоретико-методологических положений и практических рекомендаций по определению и применению аудиторского риска на всех этапах аудита, позволяющих оперативно и эффективно осуществлять аудит и контролировать его качество. Представлена методика управления аудиторскими рисками на основе карты рисков, позволяющая адекватно планировать и модифицировать аудиторские процедуры в ответ на оцененные риски существенного искажения отчетности, а также раскрывать информацию о ключевых рисках в аудиторском заключении в соответствии с требованиями международных стандартов аудита. Разработанная модель карты аудиторского риска является рациональной для целей обоснования достаточных надлежащих процедур управления рисками существенных искажений на всех этапах аудита – от планирования до обобщения результатов, для формирования достаточно полного и прозрачного аудиторского досье, для обоснования соответствия аудиторского заключения собранным аудиторским доказательствам (рисунок 1, таблица 1).

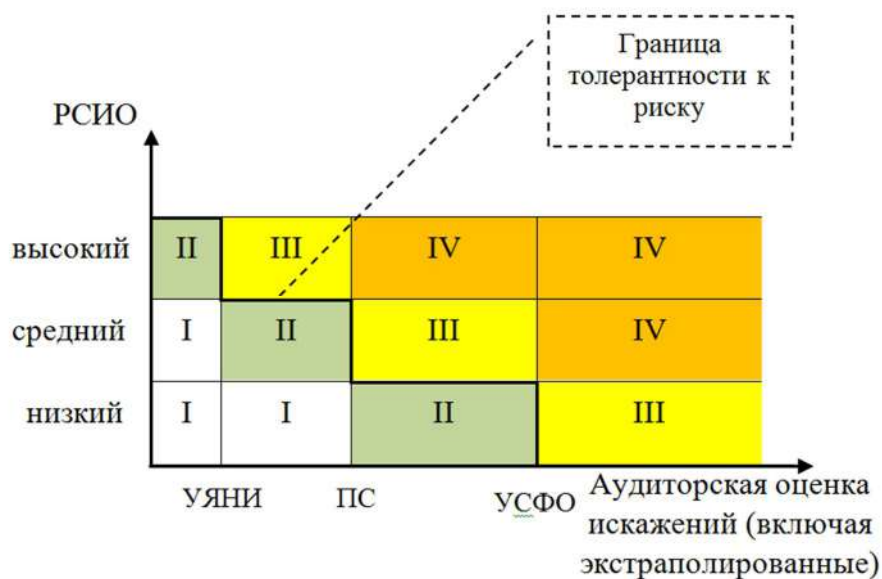


Рисунок 1 – Формат карты управления аудиторским риском:

РСИО – риск существенных искажений; УЯНИ – уровень явно незначительных искажений, тыс. руб.; ПС – уровень применяемой существенности по статье бухгалтерской

(финансовой) отчетности аудируемого лица либо по группе однотипных операций, тыс. руб.; УСФО – уровень существенности для финансовой отчетности в целом, тыс. руб.; I, II, III, IV – зоны позиционирования факторов риска в зависимости от толерантности финансовой отчетности к искажениям, обусловленным данными факторами

Таблица 1 – Стратегия действий аудиторов в ответ на оцененные риски

| Инструмент управления аудиторским риском | | Необходимые и достаточные процедуры реакции в ответ на оцененные риски | | | |
|---|---------|---|---|--|---|
| | | сообщение информации руководству (собственникам) аудируемого лица | модификация аудиторских процедур проверки по существу | снижение уровня применяемой существенности | модификация аудиторского заключения, включение в него информации о рисках |
| Зона аудиторского риска | I | – | – | – | – |
| | II | + | – | – | – |
| | III | + | + | + | – |
| | IV V | + | + | + | + |
| Стандарты, определяющие обязанности аудиторов | | ISA 265 | ISA 240, 250, 500, 530, 540 | ISA 450 | ISA 701, 705, 706 |
| Рабочие документы аудитора | | Письменная информация аудитора руководству аудируемого лица (лицам, отвечающим за корпоративное управление) | Корректировки стратегии и плана аудита; разъяснения руководства аудируемого лица; экспертные заключения; внешние подтверждения; материалы выборок и др. | Корректировки стратегии и плана аудита; расчеты применяемого уровня существенности | Письменная информация аудитора руководству аудируемого лица и/или лицам, отвечающим за корпоративное управление |

| | |
|---|--|
| 3. Продукт(ы) проекта (объект коммерциализации) | Методика (стратегия) действий аудитора в ответ на оцененные риски (комплект форматов рабочих документов аудитора) |
| 4. Уровень зрелости проекта | Имеются акты внедрения методики в аудиторских организациях |
| 5. Финансировались ли работы заявителя по данному направлению ранее | Не финансировались |
| 6. Какие предприятия могут быть заинтересованы в результатах проекта | Специалисты Федерального казначейства, саморегулируемых аудиторских организаций – для повышения эффективности внешнего контроля качества аудита. Аудиторские организации и индивидуальные аудиторы – для обеспечения высокого качества и повышения рациональности выполнения аудиторских проверок |
| 7. Патентная защита основных технических решений проекта | База данных курса лекций: «Аудит: стандарты, этика, планирование, ответственность и риски». Свидетельство о государственной регистрации базы данных № 2015620667. Дата гос. регистрации в реестре баз данных 22 апреля 2015 г. |
| 8. Проводилась ли ранее экспертиза проекта | Не проводилась |
| 9. Предполагаемое место реализации проекта | Кубанский ГАУ, аудиторские организации Краснодарского края |
| 10. Срок реализации проекта | 2017 г. |
| 11. Полная стоимость (бюджет) проекта, руб. | 40 000 |
| 12. Наличие соинвестора | Нет |
| 13. Основные соинвесторы проекта и объем (руб.) их участия | Нет |
| 14. Прогнозируемые риски проекта | Отсутствие достаточного для надлежащего выборочного исследования количества аудиторских файлов |

15. Уровень инновационности проекта

Принципиально новым является сценарный механизм действий аудитора в ответ на оцененные риски искажения бухгалтерской финансовой отчетности во взаимосвязи с существенностью искажений. Соблюдение данного сценария является безусловным обоснованием качества аудита и объектом эффективного и рационального контроля

16. Сведения об инициаторе (разработчике) проекта

ФГБОУ ВО «Кубанский государственный аграрный университет имени И. Т. Трубилина»

Автор(ы): Сафонова Маргарита Фридриховна, канд. экон. наук, доцент, заведующая кафедрой аудита; Петух Алексей Владимирович, канд. экон. наук, проректор по учебной работе; Швырева Ольга Ивановна, канд. экон. наук, доцент, профессор кафедры аудита

Контактная информация:

350044, г. Краснодар, ул. Калинина, 13, учетно-финансовый факультет, кафедра аудита. Тел.: 8 (861) 221-59-25.

E-mail: audit@kubsau.ru



ПАСПОРТ

инновационного проекта

1. Полное наименование проекта: Формирование информационной системы эффективного управления сельскохозяйственным производством посредством интеграции информационных потоков финансового, налогового и управленческого учета (по материалам организаций Краснодарского края)

2. Краткое описание (аннотация) проекта

Исследование теории и методологии интеграции и гармонизации учетных данных бухгалтерского и фискального характера с целью контроля, анализа, управления и оптимизации налогообложения сельскохозяйственных организаций. Научные исследования направлены на развитие АПК Краснодарского края (рисунки 1, 2).

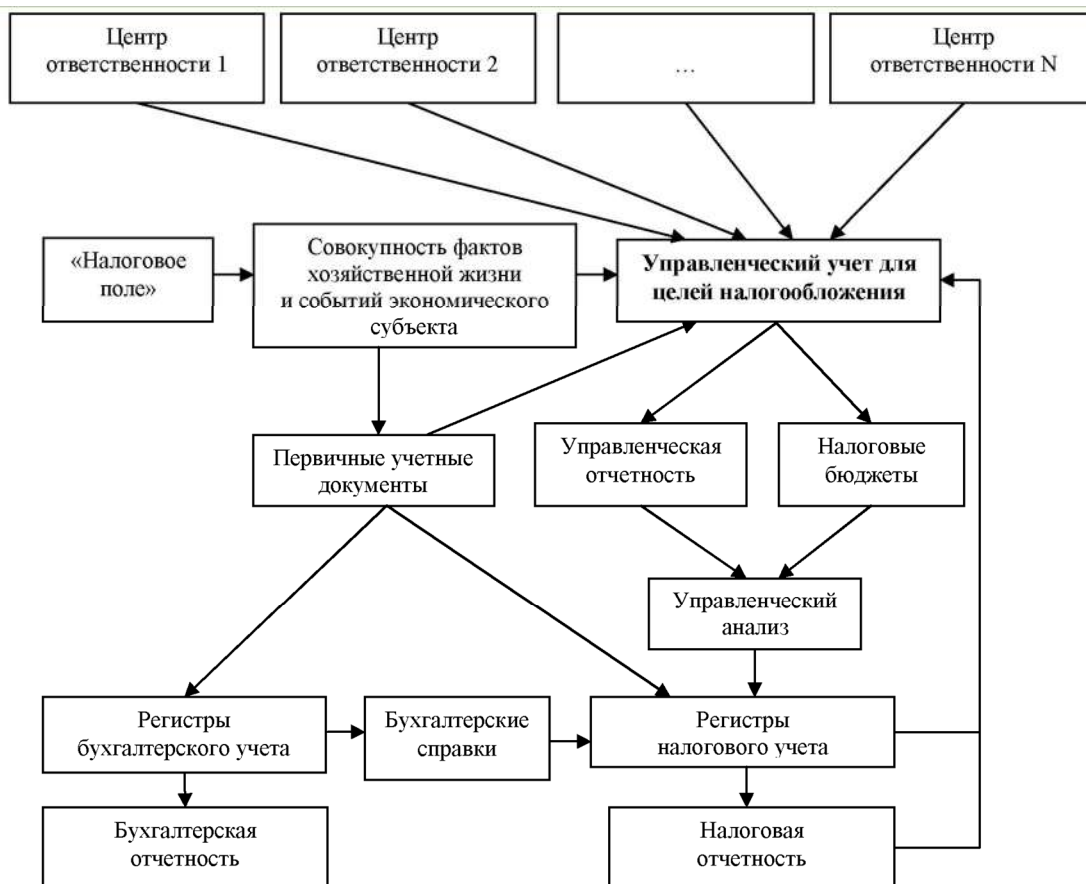


Рисунок 1 – Место подсистемы управленческого учета для целей налогообложения в общей учетно-налоговой системе организации

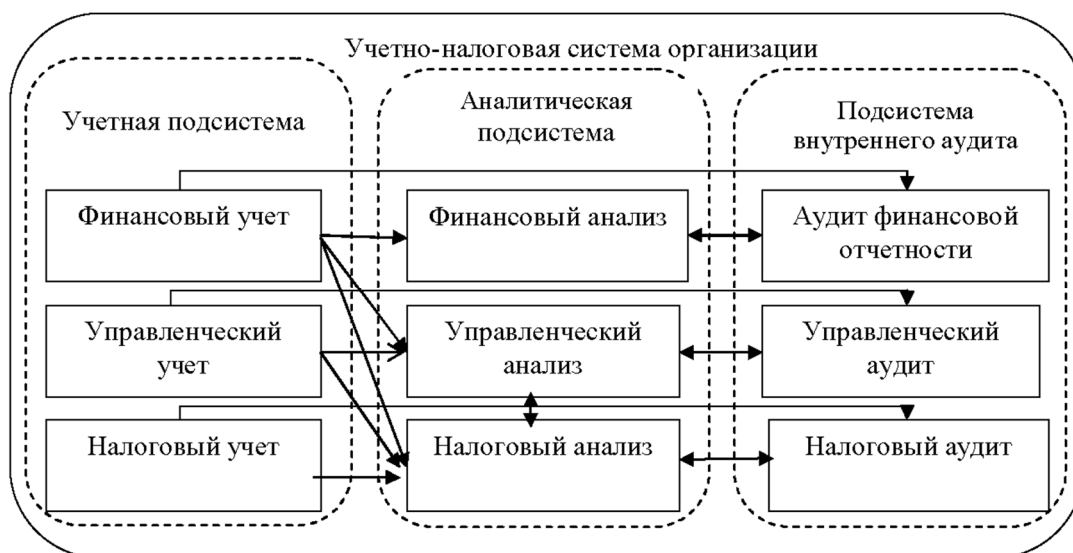


Рисунок 2 – Элементы учетно-налоговой системы

3. Продукт(ы) проекта (объект коммерциализации)

Разработка:
– эффективной модели учетно-налоговой системы экономического субъекта;

| | |
|---|--|
| | <p>– отдельных методик управления налоговыми обязательствами сельскохозяйственной организации;</p> <p>– форматов учетных документов</p> |
| 4. Уровень зрелости проекта | <p>Работа над проектом ведется на протяжении последних десяти лет.</p> <p>В рамках данной тематики были защищены шесть кандидатских диссертаций и одна магистерская. Ведется подготовка двух кандидатских диссертаций.</p> |
| 5. Финансировались ли работы заявителя по данному направлению ранее | Да (грант РФФИ и администрации Краснодарского края) |
| 6. Какие предприятия могут быть заинтересованы в результатах проекта | Организации АПК |
| 7. Патентная защита основных технических решений проекта | Нет |
| 8. Проводилась ли ранее экспертиза проекта | Да |
| 9. Предполагаемое место реализации проекта | Сельскохозяйственные организации Краснодарского края |
| 10. Срок реализации проекта | 2016–2018 гг. |
| 11. Полная стоимость (бюджет) проекта, руб. | 500 000 |
| 12. Наличие соинвестора | Нет |
| 13. Основные соинвесторы проекта и объем (руб.) их участия | Нет |
| 14. Прогнозируемые риски проекта | Нет |
| 15. Уровень инновационности проекта | Высокий |
| 16. Сведения об инициаторе (разработчике) проекта | <p>ФГБОУ ВО «Кубанский государственный аграрный университет имени И. Т. Трубилина»</p> <p>Автор(ы): Сигидов Юрий Иванович, д-р экон. наук, профессор, заведующий</p> |

кафедрой теории бухгалтерского учета; Адаменко Александр Александрович, канд. экон. наук, доцент кафедры теории бухгалтерского учета; Башкатов Вадим Викторович, канд. экон. наук, доцент кафедры теории бухгалтерского учета; Коровина Марина Александровна, канд. экон. наук, доцент кафедры теории бухгалтерского учета; Мороз Наталья Юрьевна, канд. экон. наук, доцент кафедры экономического анализа; Оксанич Елена Анатольевна, канд. экон. наук, доцент кафедры теории бухгалтерского учета; Першин Сергей Петрович, канд. экон. наук, доцент кафедры теории бухгалтерского учета; Ясменко Галина Николаевна, канд. экон. наук, доцент кафедры теории бухгалтерского учета; Калашникова Маргарита Александровна, аспирант кафедры теории бухгалтерского учета; Клейн Маргарита Константиновна, аспирант кафедры теории бухгалтерского учета

Контактная информация:

350044, г. Краснодар, ул. Калинина, 13,
учетно-финансовый факультет,
кафедра теории бухгалтерского учета.
Тел.: 8 (861) 221-58-30.
E-mail: teor-uchet@kubsau.ru



ПАСПОРТ

ИННОВАЦИОННОГО ПРОЕКТА

1. Полное наименование проекта: Разработка и внедрение программного продукта по оценке инвестиционного климата региона и отрасли

2. Краткое описание (аннотация) проекта

Российские регионы отличаются по уровню социально-экономического развития, роли сельского хозяйства в ВРП, степени активности их участия в реализации совокупности приоритетных инвестиционных проектов страны (в частности, в сельском хозяйстве). Задачей региональной политики являются относительное выравнивание, сокращение различий уровня и динамики социально-экономических показателей в регионах с высокой и низкой инвестиционной активностью, обеспечение продовольственной безопасности и развитие сельского хозяйства. Решению этой задачи путем анализа инвестиционного климата в регионах и отраслях экономики, выявлению положительных и отрицательных изменений в его динамике, а также потенциала развития приоритетных отраслевых направлений приложения капитала в регионах служит методика оценки регионального (а также отраслевого) инвестиционного климата (рисунки 1–6).

| | |
|--|---|
| Инвестиционный климат региона | Численность ветеранов труда, стоимость жилищно-коммунальных услуг, валовая прибыль экономики и валовые смешанные доходы; фактическое конечное потребление домашних хозяйств, заработная плата и другие показатели инвестиционного потенциала и привлекательности |
| | Индекс потребительских цен, вклады, население с низкими денежными доходами; инвестиции и другие показатели инвестиционного риска и активности |
| Инвестиционный климат сельского хозяйства | Выручка и прибыль от реализации; падеж скота, внесение удобрений и другие показатели инвестиционного потенциала и привлекательности |
| | Покупательная способность среднедушевых денежных доходов населения, задолженность по налогам и сборам, индексы цен и производства продукции, другие показатели инвестиционного риска и активности |

Рисунок 1 – Параметры инвестиционного климата (могут быть изменены)

| 17 | Регион | ВРП (2009 г.) | Производство сельского хозяйства | Инвестиции в основной капитал | Производство с/х (в фактически действовавших ценах), индекс производства продукции сельского хозяйства, % | Посевные площади всех сельско-хозяйственных культур, тыс. га | Производство зерна в хозяйствах всех категорий | Производство овощей в хозяйствах всех категорий | Производство картофеля в хозяйствах всех категорий | Производство скота и птицы (в убойном весе) | Производство молока | Производство яиц | |
|----|-----------------------------------|---------------|----------------------------------|-------------------------------|---|--|--|---|--|---|---------------------|------------------|--------|
| 18 | 2 | 3 | 4 | 5 | 6 | 7 | 8 | 9 | 10 | 11 | 12 | 13 | 14 |
| 19 | Краснодарский край | 2,7 | 7,6 | 5,4 | 198933 | 103,8 | 3634,4 | 9942,6 | 667,9 | 525,1 | 394 | 1396,7 | 1802 |
| 20 | Республика Адыгея | 0,1 | 0,4 | 0,1 | 11670 | 100,3 | 228,9 | 437,5 | 86,5 | 32,8 | 38,7 | 107,7 | 39 |
| 21 | Астраханская область | 0,4 | 0,8 | 0,6 | 20652 | 103,1 | 75,5 | 43,6 | 608,7 | 194,8 | 29,9 | 159,9 | 224,7 |
| 22 | Республика Калмыкия | 0,1 | 0,4 | 0,1 | 11131 | 104,5 | 298,8 | 275,4 | 16,8 | 8,9 | 43,3 | 97,9 | 30,1 |
| 23 | Ростовская область | 1,7 | 4,5 | 1,7 | 117864 | 98,6 | 4351,4 | 6620,4 | 487,8 | 284,5 | 261,2 | 1003,1 | 1598,2 |
| 24 | Волгоградская область | 1,2 | 2,5 | 0,8 | 64266 | 86,3 | 2726,2 | 1498,7 | 726 | 309,9 | 146,2 | 498,3 | 777,6 |
| 25 | Чеченская республика | 0,2 | 0,4 | 0,4 | 10885 | 101,2 | 189 | 125,5 | 26 | 21,8 | 20,5 | 262,7 | 87,5 |
| 26 | Республика Дагестан | 0,8 | 1,9 | 1,3 | 49602 | 103,9 | 271 | 209,7 | 948,9 | 307 | 87,3 | 591,7 | 211,6 |
| 27 | Республика Ингушетия | 0,1 | 0,1 | 0,1 | 3249 | 98,6 | 62,7 | 43,9 | 1,8 | 29,5 | 3,1 | 73,4 | 8,2 |
| 28 | Карачаево-Черкесская республика | 0,1 | 0,7 | 0,1 | 17070 | 100 | 121,9 | 140,5 | 58,2 | 182 | 29,7 | 129,4 | 101 |
| 29 | Кабардино-Балкарская республика | 0,2 | 0,9 | 0,2 | 24136 | 110 | 291,1 | 645,1 | 338,6 | 226,1 | 47,1 | 369,7 | 168,1 |
| 30 | Республика Северная Осетия-Алания | 0,2 | 0,7 | 0,2 | 17807 | 101,1 | 160,6 | 400,6 | 40,9 | 133,5 | 33,4 | 197,2 | 128,7 |
| 31 | Ставропольский край | 0,9 | 3,2 | 1 | 82852 | 103,4 | 2890,5 | 6869,6 | 248 | 286,8 | 189 | 633,7 | 885,9 |

Рисунок 2 – Исходные статистические данные

$$X_{ij} = \frac{x_{ij} - \min_t x_{ij}}{\max_t x_{ij} - \min_t x_{ij}}, \quad (1)$$

где: X_{ij} - стандартизованное значение j -го показателя по i -му региону;
 x_{ij} - фактическое значение j -го показателя по i -му региону.

Таблица 2 Минимальные и максимальные значения j -го показателя инвестиционного потенциала по i -му региону, их разность

| 1 | 2 | 3 | 4 | 5 | 6 | 7 | 8 | 9 | 10 | 11 | 12 | 13 | 14 |
|---|-----------------------------|-----|-----|-----|--------|------|--------|--------|-------|-------|-------|--------|--------|
| 1 | $\min x_{ij}$ | 0,1 | 0,1 | 0,1 | 3249 | 86,3 | 62,7 | 43,6 | 1,8 | 8,9 | 3,1 | 73,4 | 8,2 |
| 2 | $\max x_{ij}$ | 2,7 | 7,6 | 5,4 | 198933 | 110 | 4351,4 | 9942,6 | 948,9 | 525,1 | 394 | 1396,7 | 1802 |
| 3 | $\max x_{ij} - \min x_{ij}$ | 2,6 | 7,5 | 5,3 | 195684 | 23,7 | 4288,7 | 9899 | 947,1 | 516,2 | 390,9 | 1323,3 | 1793,8 |

Рисунок 3 – Расчет параметров стандартизации

Книга с 2 листами ЛИСТИНГ.xls [Режим совместимости] - MS Excel

Главная Вставка Разметка страницы Формулы Данные Рецензирование Вид Разработчик ABBYY FinReader 11

Обычный Разметка страниц Представления Во весь экран Режимы просмотра книги

Линейка Строка формул Масштаб 100%

Новое окно Упорядочить все Закрепить области Сохранить рабочую область

F15

Таблица 3 Стандартизованные показатели инвестиционного потенциала региона и их средние значения

| Регион | Удельный вес ВВП региона в ВВП России, % | Удельный вес производства продукции сельского хозяйства регионов в хозяйстве регионов в России, % | Удельный вес региона в объеме инвестиций в основной капитал России, % | Среднее стандартизованное значение инвестиционного потенциала региона | Хвост. из стандартизованных значений | Хвост. из стандартизованных значений |
|-------------------------------------|--|---|---|---|--------------------------------------|--------------------------------------|
| 1 | 2 | 3 | 4 | 5 | 7 | |
| 1 Краснодарский край | 1,000 | 1,000 | 1,000 | 1,000 | 1,000 | 0,0000 |
| 2 Ростовская область | 0,615 | 0,587 | 0,302 | 0,501 | | |
| 3 Ставропольский край | 0,398 | 0,413 | 0,170 | 0,297 | | |
| 4 Волгоградская область | 0,423 | 0,320 | 0,132 | 0,292 | | |
| 5 Республика Дагестан | 0,269 | 0,240 | 0,126 | 0,245 | | |
| 6 Астраханская область | 0,115 | 0,093 | 0,094 | 0,101 | | |
| 7 Кабардино-Балкарская республика | 0,038 | 0,107 | 0,019 | 0,055 | | |
| 8 Республика Северная Осетия-Алания | 0,038 | 0,080 | 0,019 | 0,046 | | |
| 9 Чеченская республика | 0,038 | 0,040 | 0,057 | 0,045 | | |
| 10 Карачаево-Черкесская республика | 0,000 | 0,080 | 0,000 | 0,027 | | |
| 11 Республика Адыгея | 0,000 | 0,040 | 0,000 | 0,013 | | |
| 12 Республика Калмыкия | 0,000 | 0,040 | 0,000 | 0,013 | | |
| 13 Республика Ингушетия | 0,000 | 0,000 | 0,000 | 0,000 | | |

Рисунок 4 – Приведение реальных статистических показателей оценки инвестиционного климата к стандартизованному виду

Таблица 4 Границы групп регионов по среднему стандартизованному значению инвестиционного потенциала региона.

| №г. пл. | Тип потенциала региона | Группы регионов по среднему стандартизованному показателю инвестиционного потенциала региона | |
|---------|------------------------|--|------|
| 1 | Слабый | 0,00 | 0,21 |
| 2 | Недостаточный | 0,21 | 0,42 |
| 3 | Умеренный | 0,42 | 0,63 |
| 4 | Достаточный | 0,63 | 0,84 |
| 5 | Высший | 0,84 | 1,05 |

Таблица 5 Проверка гипотез о типах инвестиционного потенциала регионов

| Регион | Проверка гипотезы о слабом потенциале региона | Проверка гипотезы о недостаточном потенциале региона | Проверка гипотезы об умеренном потенциале региона | Проверка гипотезы о достаточном потенциале региона | Проверка гипотезы о высоком потенциале региона |
|-------------------------------------|---|--|---|--|--|
| 1 | 2 | 3 | 4 | 5 | 7 |
| 1 Краснодарский край | ЛОЖЬ | ЛОЖЬ | ЛОЖЬ | ЛОЖЬ | ИСТИНА |
| 2 Ростовская область | ЛОЖЬ | ЛОЖЬ | ИСТИНА | ЛОЖЬ | ЛОЖЬ |
| 3 Ставропольский край | ЛОЖЬ | ИСТИНА | ЛОЖЬ | ЛОЖЬ | ЛОЖЬ |
| 4 Волгоградская область | ЛОЖЬ | ИСТИНА | ЛОЖЬ | ЛОЖЬ | ЛОЖЬ |
| 5 Республика Дагестан | ЛОЖЬ | ИСТИНА | ЛОЖЬ | ЛОЖЬ | ЛОЖЬ |
| 6 Астраханская область | ИСТИНА | ЛОЖЬ | ЛОЖЬ | ЛОЖЬ | ЛОЖЬ |
| 7 Кабардино-Балкарская республика | ИСТИНА | ЛОЖЬ | ЛОЖЬ | ЛОЖЬ | ЛОЖЬ |
| 8 Республика Северная Осетия-Алания | ИСТИНА | ЛОЖЬ | ЛОЖЬ | ЛОЖЬ | ЛОЖЬ |
| 9 Чеченская республика | ИСТИНА | ЛОЖЬ | ЛОЖЬ | ЛОЖЬ | ЛОЖЬ |
| 10 Карачаево-Черкесская республика | ИСТИНА | ЛОЖЬ | ЛОЖЬ | ЛОЖЬ | ЛОЖЬ |
| 11 Республика Адыгея | ИСТИНА | ЛОЖЬ | ЛОЖЬ | ЛОЖЬ | ЛОЖЬ |
| 12 Республика Калмыкия | ИСТИНА | ЛОЖЬ | ЛОЖЬ | ЛОЖЬ | ЛОЖЬ |
| 13 Республика Ингушетия | ИСТИНА | ЛОЖЬ | ЛОЖЬ | ЛОЖЬ | ЛОЖЬ |

Рисунок 5 – Определение крайних значений (границ) стандартизованных показателей в группах и проверка гипотез о включенности региона в группу, определяющую уровень инвестиционного климата

| 564 | | Таблица 23 Характеристики инвестиционного потенциала | | | 564 |
|-----|----|--|----------------------------|----------------------|-----|
| 565 | | | | | 565 |
| 566 | | Смысловые характеристики инвестиционного потенциала | | | 566 |
| 567 | | Регион | Общее состояние потенциала | Состояние потенциала | 567 |
| 568 | | | регионов | аграрной отрасли | 568 |
| 1 | 2 | 3 | 4 | 569 | |
| 569 | 1 | Краснодарский край | Высокий | Высокий | 569 |
| 570 | 2 | Ростовская область | Умеренный | Достаточный | 570 |
| 571 | 3 | Ставропольский край | Недостаточный | Умеренный | 571 |
| 572 | 4 | Волгоградская область | Недостаточный | Недостаточный | 572 |
| 573 | 5 | Республика Дагестан | Недостаточный | Недостаточный | 573 |
| 574 | 6 | Астраханская область | Слабый | Слабый | 574 |
| 575 | 7 | Кабардино-Балкарская республика | Слабый | Недостаточный | 575 |
| 576 | 8 | Республика Северная Осетия-Алания | Слабый | Слабый | 576 |
| 577 | 9 | Чеченская республика | Слабый | Слабый | 577 |
| 578 | 10 | Карачаево-Черкесская республика | Слабый | Слабый | 578 |
| 579 | 11 | Республика Адыгея | Слабый | Слабый | 579 |
| 580 | 12 | Республика Калмыкия | Слабый | Слабый | 580 |
| 581 | 13 | Республика Ингушетия | Слабый | Слабый | 581 |

Рисунок 6 – Выходные параметры оценки инвестиционного климата в программе

| | |
|---|--|
| 3. Продукт(ы)проекта (объект коммерциализации) | Продуктом является оценка (в том числе, сравнительная, рейтинговая) инвестиционного потенциала и привлекательности, риска и активности региона в сельском хозяйстве |
| 4. Уровень зрелости проекта | Разработка программного продукта и его внедрение в производство, в учебный процесс, имеются акты внедрения |
| 5. Финансировались ли работы заявителя по данному направлению ранее | Нет |
| 6. Какие предприятия могут быть заинтересованы в результатах проекта | Министерство сельского хозяйства РФ, предприятия агропромышленного комплекса России |
| 7. Патентная защита основных технических решений проекта | Свидетельство о государственной регистрации программы для ЭВМ № 2012617113 «Оценка инвестиционного потенциала и инвестиционной активности на региональном и отраслевом уровне» |

| | |
|---|---|
| 8. Проводилась ли ранее экспертиза проекта | Министерство образования и науки Российской Федерации совместно с Советом по грантам Президента Российской Федерации (в рамках поданной заявки НШ – 9821.2016.6) и Российский гуманитарный научный фонд (заявка № 17-12-23032) |
| 9. Предполагаемое место реализации проекта | ФГБОУ ВО «Кубанский ГАУ», предприятия АПК, Министерство сельского хозяйства РФ и министерство сельского хозяйства и перерабатывающей промышленности, министерства экономики, финансов и департамент инвестиций и развития малого и среднего предпринимательства Краснодарского края |
| 10. Срок реализации проекта | От 1 до 6 месяцев |
| 11. Полная стоимость (бюджет) проекта, руб. | 60 000 |
| 12. Наличие соинвестора | Отсутствует |
| 13. Основные соинвесторы проекта и объем (руб.) их участия | Нет |
| 14. Прогнозируемые риски проекта | Операционные (сбои в работе операционной системы) |
| 15. Уровень инновационности проекта | Предложен методический подход к системной (комплексной) оценке регионального и отраслевого инвестиционного климата, концептуально выделяющий сегменты, на которые направлено исследование инвестиционного климата (региональная экономика и агроэкономика), и подсистемы (инвестиционная привлекательность, инвестиционная активность, инвестиционный потенциал, инвестиционный риск) в структуре инвестиционного климата |
| 16. Сведения об инициаторе (разработчике) проекта | ФГБОУ ВО «Кубанский государственный аграрный университет имени И. Т. Трубилина» |

Автор(ы): Питерская Людмила Юрьевна, д-р экон. наук, профессор, заведующая кафедрой; Тлишева Нафсэт Адамовна, канд. экон. наук, доцент

Контактная информация:
350044, г. Краснодар, ул. Калинина, 13,
факультет финансов и кредита, кафедра денежного обращения и кредита.
Тел.: 8 (861) 221-59-41.
E-mail: den-kredit@kubsau.ru



ПАСПОРТ

инновационного проекта

1. Полное наименование проекта: Разработка авторского программного продукта по оценке финансовой устойчивости банков

Программный продукт основан на индикативной параметрической модели оценки финансовой устойчивости коммерческого банка.

В разработанной модели выделяются следующие группы показателей, характеризующих устойчивость банков: оценка структуры и качества активов; оценка достаточности и адекватности капитала; оценка доходности и маржинальной прибыли; оценка системы качества банковского менеджмента; оценка стоимости бизнеса как критерия эффективности стратегии устойчивого развития банка.

Программный продукт состоит из 6 модулей: «Заголовок», «Объект исследования», «Период исследования», «Параметры», «Значение показателей», «Рекомендуемые управленческие действия». В блоках «Период исследования» и «Параметры» пользователь указывает временной интервал исследования, объект исследования и перечень основных параметров, при этом уточняются отметкой показатели, которые должны иметь нормативные значения (рисунок 1). В блоке «Значение показателей» по каждому параметру исследования за предполагаемый период вносятся требуемые статистические данные для проведения анализа.

В блоке «Значение показателей» при помощи алгоритмов определяются результативные количественные и качественные показатели оценки финансовой устойчивости банка за каждый год исследования (рисунок 2). В блоке «Рекомендуемые управленческие действия» приводятся возможные варианты реагирования на негативное изменение уровня финансовой устойчивости банка. Используя вариативную составляющую альтернативности затрат,

уровень риска и доходности, банковский менеджер может оптимизировать кредитный портфель, структуру привлеченных депозитов, инвестиции в фондовый портфель банка.

The screenshot shows the 'Bank Calc' application window. The main area displays a table of financial indicators for five years: 2010, 2009, 2008, 2007, and 2006. The indicators are listed on the left, and their values are entered into a grid. The indicators include capital, assets, deposits, expenses, income, profit, portfolio, and taxes.

| Показатели | 2010 Год | 2009 Год | 2008 Год | 2007 Год | 2006 Год |
|--|----------|-----------|----------|----------|-----------|
| | Год | Год | Год | Год | Год |
| Собственный капитал (всего), млн.руб. | 863179 | 775517 | 679505 | 863179 | 775517 |
| Привлеченный капитал, млн.руб. | 6345470 | 5943503 | 4265317 | 6345470 | 5943503 |
| Активы банка, совокупные, млн.руб. | 7208649 | 6719019 | 4944822 | 7208649 | 6719019 |
| Активы работающие, млн.руб. | 6129162 | 5784860 | 4513781 | 6129162 | 5784860 |
| Срочные депозиты, млн.руб. | 4188010 | 4202056 | 3212020 | 4188010 | 4202056 |
| Депозиты физических лиц, млн.руб. | 3711384 | 3047259 | 2642553 | 3711384 | 3047259 |
| Операционные расходы, млн.руб. | 229845 | 213981 | 165880 | 229845 | 213981 |
| Процентные доходы, млн.руб. | 831396 | 623902 | 443076 | 831396 | 623902 |
| Процентные расходы, млн.руб. | 313394 | 240530 | 199322 | 313394 | 240530 |
| Банковская прибыль, млн.руб. | 38574 | 109940 | 116685 | 38574 | 109940 |
| Кредитный портфель банка, млн.руб. | 5155444 | 5331900 | 398642 | 5155444 | 5331900 |
| Основной капитал банка, млн.руб. | 535170 | 465310 | 405400 | 535170 | 465310 |
| Стоимость собственного капитала(дивиденды), млн.руб. | 11011 | 11641 | 11589 | 11011 | 11641 |
| Налоги | 36091 | 41202,5 | 48185 | 36091 | 41202,5 |
| Средства клиентов, млн.руб. | 5462812 | 4802831,5 | 3872733 | 5462812 | 4802831,5 |
| Совокупные доходы банка, млн.руб. | 4068311 | 4802831,5 | 3291823 | 4068311 | 4802831,5 |

Рисунок 1 – Информационная база для оценки финансовой устойчивости банка

Все блоки программы транспортируются в Microsoft Excel и могут быть выведены на печать. Применение данной программы также позволяет пользователю получить значения как частных, так и сводных рейтингов за определенный период по всем объектам исследования. Это дает возможность выявить как положительные, так и отрицательные наметившиеся тенденции изменения финансовой устойчивости и результативности функционирования исследуемого банка (рисунок 2).

Для сопоставления и анализа происходящих изменений в финансовой устойчивости финансово-кредитных институтов программный продукт содержит раздел «Графики», в котором представлена графическая интерпретация динамики всех исходных и расчетных показателей. Используя данные программы, пользователь имеет возможность графически проиллюстрировать сложившиеся тенденции в изменении значений интересующих его параметров, а также выявить вектор направления сформировавшегося тренда. Весь графический материал также транспортируется в Microsoft Word (рисунок 3).

Комплексная оценка числовых значений рассматриваемых параметров в предлагаемой модели осуществляется во взаимосвязи их совместного влияния на уровень финансовой устойчивости банка.

| Показатели | Вычисления | Сравнение | Графики | Расчет | Рекомендуемые нормативные значения | Год 2010 | Год 2009 | Год 2008 | Год 2007 | Год 2006 |
|--|-------------------|-----------|---------|--------|------------------------------------|------------------|------------------|------------------|------------------|-------------------|
| | | | | | | Год | Год | Год | Год | Год |
| Козфф. финансовой устойчивости | 0,08-0,15 | | | | 0,08-0,15 | 0,11974213198617 | 0,11542116490517 | 0,13741748439074 | 0,11974213198617 | 0,11542116490517 |
| Козфф. финансовой независимости | 0,15-0,20 | | | | 0,15-0,20 | 0,1360307431916 | 0,13048146858847 | 0,15930937841196 | 0,1360307431916 | 0,13048146858847 |
| Козфф. покрытия раб. активности | 0,15-0,20 | | | | 0,15-0,20 | 0,14083148724083 | 0,13405976981293 | 0,15054009044745 | 0,14083148724083 | 0,13405976981293 |
| Козфф. риска несбалансированной структурной базы | Стремится к росту | | | | Стремится к росту | 0,65999996848145 | 0,70699989551615 | 0,75305540010273 | 0,65999996848145 | 0,70699989551615 |
| Козфф. покрытия депозитов физических лиц | 0,25-1 | | | | 0,25-1 | 0,23257604171381 | 0,25449658201025 | 0,25713959190223 | 0,23257604171381 | 0,20699989551615 |
| Мертвая точка доходности банка | Менее 0,02 | | | | Менее 0,02 | 0,03750023249507 | 0,03698983207893 | 0,03674967837385 | 0,03750023249507 | 0,03698983207893 |
| Козфф. покрытия ссудной задолженности | 0,15-0,20 | | | | 0,15-0,20 | 0,16743058405833 | 0,14544852679157 | 0,17035998718363 | 0,16743058405833 | 0,14544852679157 |
| Прибыль банка до уплаты налогов и процентов | - | | | | - | 388059 | 391672,5 | 364192 | 388059 | 391672,5 |
| Средневзвешенная стоимость привлеченного капитала | - | | | | - | 0,04938861896754 | 0,04046939994814 | 0,04673087604033 | 0,04938861896754 | 0,051692420107025 |
| Эффект финансового левериджа | Не менее 0,3 | | | | Не менее 0,3 | 0,08189284234753 | 0,16699431103657 | 0,17050389959706 | 0,08189284234753 | -2,7542162257626 |
| Козфф. структуры капитала | Не менее 0,65 | | | | Не менее 0,65 | 0,61999886466193 | 0,59999974210753 | 0,59661076813265 | 0,61999886466193 | 0,59999974210753 |
| Козфф. достаточности основного капитала | Не менее 0,07 | | | | Не менее 0,07 | 0,08731536219795 | 0,08043582731474 | 0,08981383899661 | 0,08731536219795 | 0,08043582731474 |
| Экономически добавленная стоимость | Стремится к макс | | | | Стремится к макс | 3,50322404867853 | 9,4442058242419 | 10,0685995340405 | 3,50322404867853 | 9,4442058242419 |
| СПРЕД | 0,02-0,05 | | | | 0,02-0,05 | 0,10389702202045 | 0,06683219809553 | 1,18825765517734 | 0,10389702202045 | -0,0099486511327 |
| Рентабельность активов | Выше 0,01 | | | | Выше 0,01 | 0,00629351940771 | 0,01900478144674 | 0,02585083325933 | 0,00629351940771 | 0,01900478144674 |
| Рентабельность капитала | 0,12 | | | | 0,12 | 0,04468829756053 | 0,14176349454621 | 0,17172059072413 | 0,04468829756053 | 0,14176349454621 |
| Козфф. покрытия мертвой точки маржинальным доходом | Выше 0,07 | | | | Выше 0,07 | 0,61263138419245 | 0,78866238768094 | 0,68512428937071 | 0,61263138419245 | 0,78866238768094 |

Рисунок 2 – Расчетные значения показателей оценки финансовой устойчивости банка

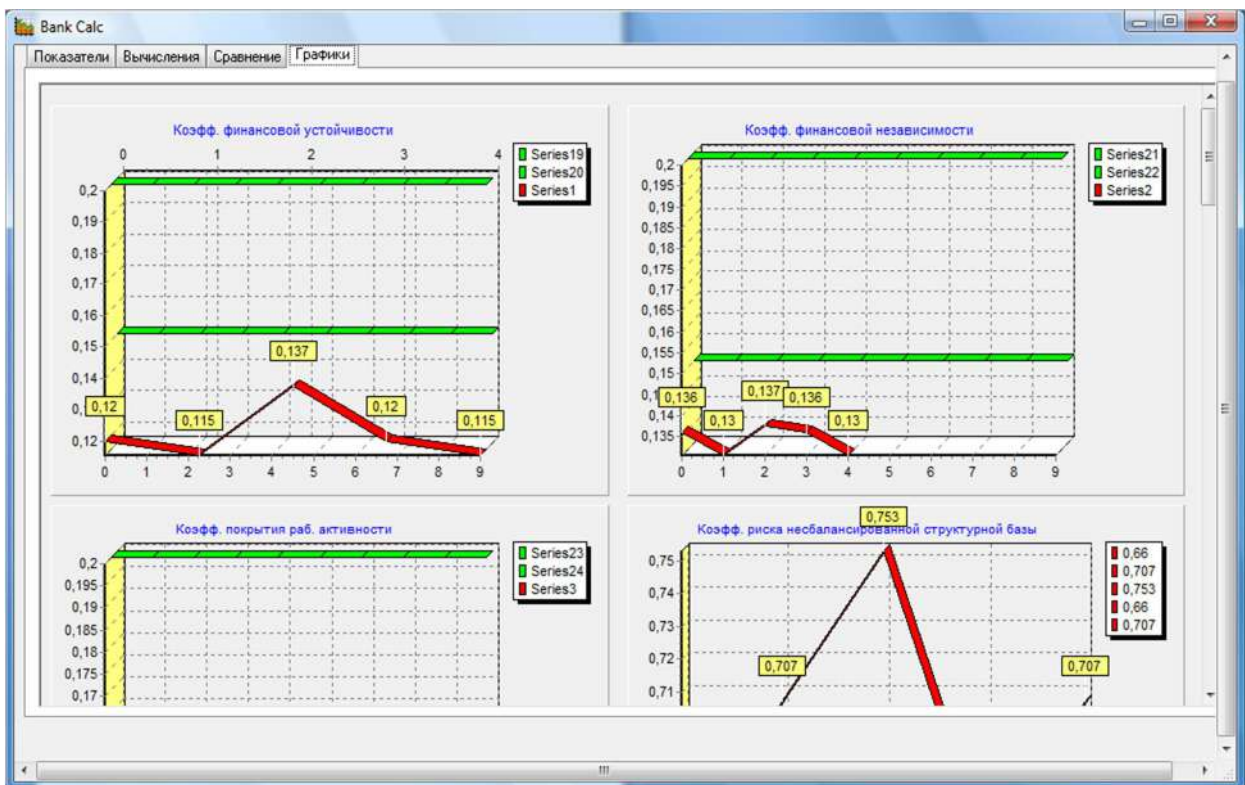


Рисунок 3 – Графическая интерпретация показателей финансовой устойчивости банка

| | |
|---|--|
| 3. Продукт проекта (объект коммерциализации) | Автоматизация расчета параметров финансовой устойчивости банка |
| 4. Уровень зрелости проекта | Высокий. Соответствует степени устойчивого развития современной региональной и национальной банковской системы, инструментарию и технологиям банковского менеджмента |
| 5. Финансировались ли работы заявителя по данному направлению ранее | Нет |
| 6. Какие предприятия могут быть заинтересованы в результатах проекта | Банковские и страховые институты региональной экономики ЮФО и СКФО. Экономические вузы и факультеты ЮФО и СКФО |
| 7. Патентная защита основных технических решений проекта | Имеется. Патентное свидетельство № 2011616444 |
| 8. Проводилась ли ранее экспертиза проекта | Нет |
| 9. Предполагаемое место реализации проекта | Банковская система ЮФО и СКФО, высшие учебные заведения ЮФО в качестве учебной программы |
| 10. Срок реализации проекта | Один год |
| 11. Полная стоимость (бюджет) проекта, руб. | 60 000 |
| 12. Наличие соинвестора | Нет |
| 13. Основные соинвесторы проекта и объем (руб.) их участия | Нет |
| 14. Прогнозируемые риски проекта | Информационные, операционные |
| 15. Уровень инновационности проекта | Высокий. Позволяет на основе инновационной методики по оценке финансовой устойчивости банковского института и программного продукта разрабатывать и реализовывать адекватные состоянию банковского сектора управленческие решения в системе стратегического и оперативного банковского менеджмента |

16. Сведения об инициаторе (разработчике) проекта

ФГБОУ ВО «Кубанский государственный аграрный университет имени И. Т. Трубилина»

Авторы: Питерская Людмила Юрьевна, д-р экон. наук, профессор; Родин Денис Яковлевич, д-р экон. наук, доцент; Попова Елена Витальевна, д-р экон. наук, профессор

Контактная информация:

350044, г. Краснодар, ул. Калинина, 13
факультет финансов и кредита, кафедра денежного обращения и кредита.

Тел.: 8 (861) 221-59-41.

E-mail: den-kredit@kubsau.ru



ПАСПОРТ

инновационного проекта

1. Полное наименование проекта: Разработка логарифма технологии моделирования процесса управления параметрами познавательной деятельности обучающихся вуза

2. Краткое описание (аннотация) проекта

В современной литературе отсутствуют достаточно обоснованные математические модельные разработки, описывающие познавательную деятельность студентов, мы предлагаем альтернативу такому моделированию. В качестве основного критерия оптимизации целей образовательного процесса, по нашему мнению, следует использовать уровень освоения студентом знаний по изучаемому материалу (L), который может быть описан следующей функцией:

$$L = (k + ma) + \frac{A \cdot C \cdot F \cdot E \cdot n}{Q}, \quad (1)$$

где k – багаж знаний студента, в том числе школьная база;

m – мотивации самого процесса познания;

a – индивидуальные способности студента;

A – индивидуальные педагогические способности педагога;

C – багаж, запас, капитал знаний преподавателя;

F – форма донесения, передачи учебного материала;

E – уровень, качество оснащения аудитории;

O – наполняемость учебной аудитории;

n – другие факторы.

Приведенная функция имеет нелинейную характеристику с несколькими переменными. После реального анкетирования, сбора необходимых данных и обработки полученной на практике статистической базы данных можно моделировать познавательную деятельность, процесс формирования уровня полученных знаний студентов. Большое значение имеют методики определения отдельных параметров уравнения, особенно это касается корректирующих поправок. Рекомендуемая нами модель познавательного процесса студентов после проведения исследований «рынка знаний и навыков», дополнительной доработки может быть использована для оценки эффективности учебного процесса в вузе.

| | |
|---|---|
| 3. Продукт(ы)проекта (объект коммерциализации) | Методика моделирования процесса управления параметрами познавательной деятельности обучающихся вуза |
| 4. Уровень зрелости проекта | Начальная стадия разработки |
| 5. Финансировались ли работы заявителя по данному направлению ранее | Нет |
| 6. Какие предприятия могут быть заинтересованы в результатах проекта | Федеральное и региональные министерства образования, вузы |
| 7. Патентная защита основных технических решений проекта | Основные результаты алгоритма методики моделирования процесса управления параметрами познавательной деятельности обучающихся будут запатентованы в Роспатенте |
| 8. Проводилась ли ранее экспертиза проекта | Да, прогнозная |
| 9. Предполагаемое место реализации проекта | Кубанский ГАУ |
| 10. Срок реализации проекта | Два года |
| 11. Полная стоимость (бюджет) проекта, руб. | 400 000 |
| 12. Наличие соинвестора | Министерство образования Краснодарского края |

| | |
|---|---|
| 13. Основные соинвесторы проекта и объем (руб.) их участия | Министерство образования Краснодарского края – 400 000 |
| 14. Прогнозируемые риски проекта | Прогнозируемые риски отсутствуют |
| 15. Уровень инновационности проекта | Инновационный |
| 16. Сведения об инициаторе (разработчике) проекта | <p>ФГБОУ ВО «Кубанский государственный аграрный университет имени И. Т. Трубилина»</p> <p>Автор(ы): Толмачев Алексей Васильевич, д-р экон. наук, профессор, заведующий кафедрой управления и маркетинга; Смирнов Виталий Валерьевич, аспирант, экономический факультет, кафедра управления и маркетинга</p> <p>Контактная информация: 350044, г. Краснодар, ул. Калинина, 13, экономический факультет, кафедра управления и маркетинга.</p> <p>Тел.: 8 (861) 221-58-94, 8 (918) 156-77-17, 8 (918) 465-69-98.</p> <p>E-mail: uprav-market@kubsau.ru</p> |



ПАСПОРТ

ИННОВАЦИОННОГО ПРОЕКТА

1. Полное наименование проекта: Формирование Научно-образовательного центра инновационного развития регионального АПК на базе Кубанского государственного аграрного университета имени И. Т. Трубилина

2. Краткое описание (аннотация) проекта

Актуальность проекта обусловлена целесообразностью координации усилий органов государственного управления АПК, аграрных вузов и субъектов агробизнеса для решения проблем адаптации аграрной сферы к современным экономическим реалиям, обеспечения доходности сельхозтоваропроизводителей, развития инновационно-инвестиционной среды в региональном АПК.

Деятельность проектируемого Научно-образовательного центра инновационного развития регионального АПК призвана повлиять на рост эффективности и конкурентоспособности аграрного сектора экономики Краснодарского края за счет совершенствования системы регулирования, основанной на гармоничном взаимодействии структур институциональной среды, создающем возможность для использования инновационных технологий в производстве и управлении в условиях трансформирующейся рыночной конъюнктуры.

Схема взаимодействия Кубанского государственного аграрного университета и субъектов аграрного бизнеса Краснодарского края при формировании на базе вуза Научно-образовательного центра инновационного развития регионального АПК представлена на рисунке 1.

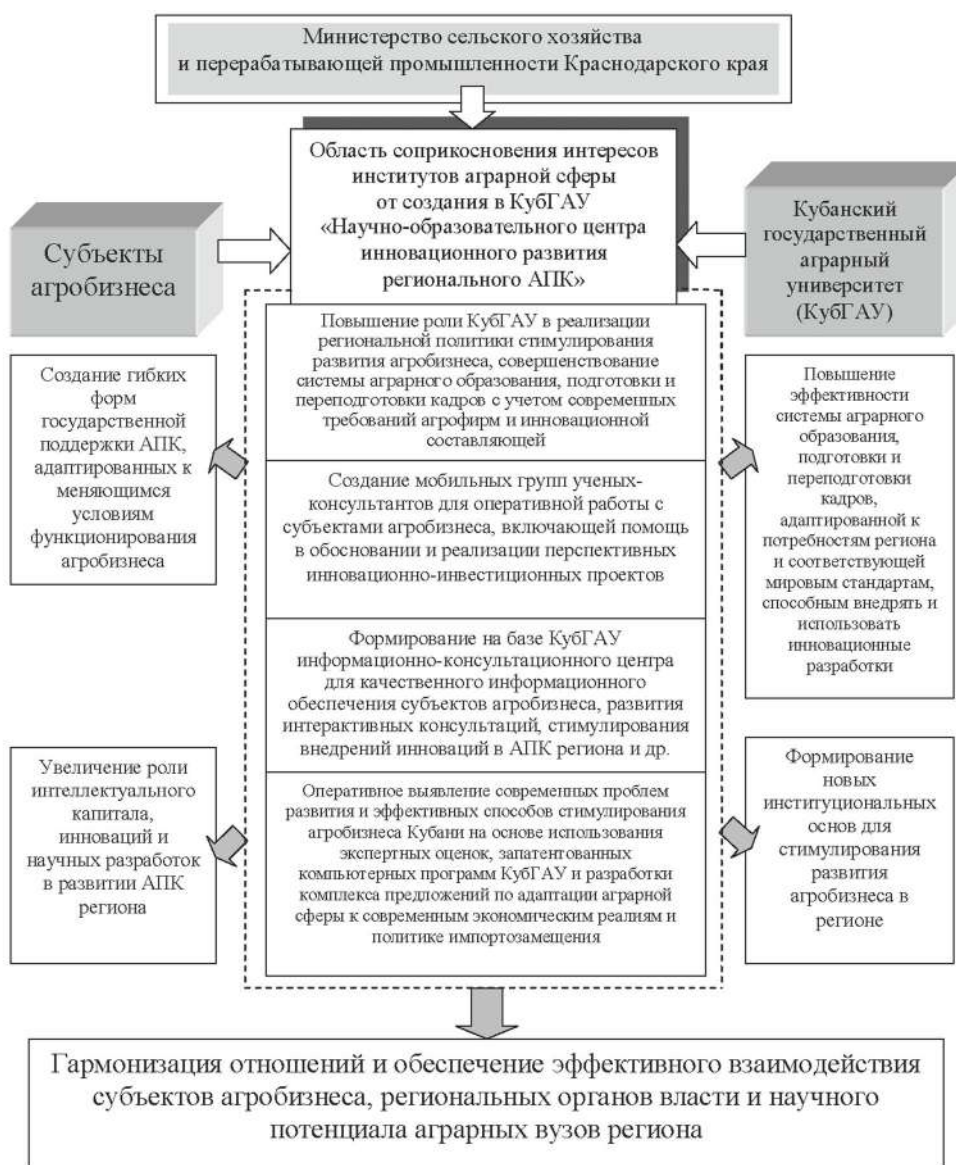


Рисунок 1 – Схема взаимодействия Кубанского государственного аграрного университета и прочих субъектов аграрной сферы Краснодарского края при создании на базе вуза Научно-образовательного центра инновационного развития регионального АПК

Планируемый к внедрению Научно-образовательный центр инновационного развития регионального АПК призван создать условия для разработки и активного внедрения собственных инновационных технологий в аграрное производство на основе объединения усилий региональных НИИ, вузов и всех заинтересованных производственных и научных организаций, образующих инновационный кластер Краснодарского края. Основу проектных предложений по созданию научно-образовательного центра составляют следующие мероприятия:

– создание на базе Кубанского государственного аграрного университета (КубГАУ) информационно-консультационного отдела (онлайн-переписка с субъектами АПК, прием заказов, позиционирование инновационных технологий и продукции, прочее);

– создание на базе КубГАУ мобильных консультационных групп, которые будут включать экспертов (ученых) разных специальностей (экономистов, управленцев, маркетологов, агрономов, бухгалтеров, ветеринаров, зоотехников, овощеводов и др.). Эксперты будут работать в команде, которая сможет на основе использования своего интеллектуального потенциала решать самые разнообразные задачи, стоящие перед конкретными субъектами аграрного бизнеса на хоздоговорной основе. Планируется, что предлагаемые мобильные группы можно будет использовать для комплексного анализа хозяйственной и управленческой деятельности аграрных организаций региона, оперативного выявления проблем и разработки эффективных предложений, направленных на улучшение производственно-экономических показателей организаций, оценки перспектив и экономической эффективности внедрения инновационных технологий в конкретных условиях.

Создание Научно-образовательного центра инновационного развития регионального АПК при вузе обеспечит широкие возможности субъектов агробизнеса Краснодарского края по использованию инновационных технологий, частных методик, алгоритмов и компьютерных программ, разработанных учеными КубГАУ, в том числе для расчета показателей эффективности и рискованности инвестиций в разработку, создание и реализацию инновационной продукции на территории региона, составления бизнес-планов

3. Продукт(ы)проекта (объект коммерциализации)

Управленческие, организационные и технические решения. Адаптированные бизнес-планы под конкретные инновационные проекты и технологии. Система алгоритмов и рабочих программ для оценки эффективности инновационно-инвестиционных проектов

4. Уровень зрелости проекта

Предлагается создание Научно-образовательного центра инновационного развития регионального АПК на базе КубГАУ

| | |
|---|---|
| 5. Финансировались ли работы заявителя по данному направлению ранее | Нет |
| 6. Какие предприятия могут быть заинтересованы в результатах проекта | Сельхозтоваропроизводители региона, включая сельскохозяйственные организации, фермерские хозяйства и хозяйства населения; региональные и муниципальные органы власти, КубГАУ |
| 7. Патентная защита основных технических решений проекта | Нет |
| 8. Проводилась ли ранее экспертиза проекта | Нет |
| 9. Предполагаемое место реализации проекта | Кубанский государственный аграрный университет |
| 10. Срок реализации проекта | Один год |
| 11. Полная стоимость (бюджет) проекта, руб. | 1 000 000 |
| 12. Наличие соинвестора | Нет |
| 13. Основные соинвесторы проекта и объем (руб.) их участия | Нет |
| 14. Прогнозируемые риски проекта | Риски определяются степенью достоверности исходной информации, но не будут превышать 10–15 % |
| 15. Уровень инновационности проекта | Создание Научно-образовательного центра инновационного развития регионального АПК на базе Кубанского ГАУ будет способствовать совершенствованию взаимодействия органов власти, субъектов агробизнеса и научно-инновационного потенциала аграрных вузов, обеспечит условия для динамичного развития аграрной сферы на инновационной основе |
| 16. Сведения об инициаторе (разработчике) проекта | ФГБОУ ВО «Кубанский государственный аграрный университет имени И. Т. Трубилина» |

Автор(ы): Артемова Елена Игоревна, д-р экон. наук, профессор, зав. кафедрой экономической теории; Андреев Сергей Юрьевич, канд. экон. наук, доцент кафедры экономической теории

Контактная информация:

350044, г. Краснодар, ул. Калинина, 13, факультет управления, кафедра экономической теории.

Тел.: 8 (861) 221-57-97.

E-mail: econ-teor@kubsau.ru

ЭКОНОМИКА И УПРАВЛЕНИЕ АПК





ПАСПОРТ

ИННОВАЦИОННОГО ПРОЕКТА

1. Полное наименование проекта: Методика оценки ресурсного потенциала АПК региона

2. Краткое описание (аннотация) проекта

Разработанная методика позволяет осуществлять более рациональное сочетание земельных, трудовых, финансовых и материально-технических ресурсов. Основные методические процедуры представлены на рисунке 1.



Рисунок 1 – Алгоритм методики интегральной оценки ресурсного потенциала АПК региона

Особенностью данной методики является введение в систему расчета коэффициента отраслевой ценности ресурса (W_k), определяемого с использованием экспертного оценивания ряда обоснованных автором параметров (C_{kl}), характеризующих «полезность» конкретного вида ресурса для целей развития экономики АПК региона. Получаемое значение интегрального показателя ресурсного потенциала АПК региона стремится к 1

| | |
|---|---|
| 3. Продукт(ы) проекта (объект коммерциализации) | Программный продукт для проведения сравнительной оценки потенциала субъектов АПК по уровню эффективности его использования, а также в целях построения стратегий наращивания ресурсной базы и формирования комплекса адаптивных мероприятий, стимулирующих формирование и рациональное использование ресурсной базы |
| 4. Уровень зрелости проекта | Начальная стадия разработки |
| 5. Финансировались ли работы заявителя по данному направлению ранее | Не финансировались |
| 6. Какие предприятия могут быть заинтересованы в результатах проекта | Министерство сельского хозяйства РФ; региональные отраслевые ведомства; сельскохозяйственные предприятия |
| 7. Патентная защита основных технических решений проекта | Нет |
| 8. Проводилась ли ранее экспертиза проекта | Нет |
| 9. Предполагаемое место реализации проекта | Региональные отраслевые ведомства |
| 10. Срок реализации проекта | Один год |
| 11. Полная стоимость (бюджет) проекта, руб. | 30 000 |
| 12. Наличие соинвестора | Нет |

| | |
|---|---|
| 13. Основные соинвесторы проекта и объем (руб.) их участия | Нет |
| 14. Прогнозируемые риски проекта | Возможность возникновения маркетингового риска, связанного с запоздалым выходом на рынок |
| 15. Уровень инновационности проекта | Инновационный |
| 16. Сведения об инициаторе (разработчике) проекта | <p>ФГБОУ ВО «Кубанский государственный аграрный университет имени И. Т. Трубилина»</p> <p>Автор(ы): Толмачев Алексей Васильевич, д-р экон. наук, профессор, заведующий кафедрой управления и маркетинга; Черепухин Тимофей Юрьевич, канд. экон. наук, доцент кафедры управления и маркетинга; Смирнов Виталий Валерьевич, аспирант кафедры управления и маркетинга; Папахян Инна Арамовна, аспирант кафедры управления и маркетинга.</p> <p>Контактная информация: 350044, г. Краснодар, ул. Калинина, 13, экономический факультет, кафедра управления и маркетинга. Тел.: 8 (918) 340-03-76, 8 (905) 492-32-17. E-mail: uprav-market@kubsau.ru</p> |



ПАСПОРТ

инновационного проекта

1. Полное наименование проекта: Оценка уровня продовольственного обеспечения регионов

2. Краткое описание (аннотация) проекта

Разработанный программный продукт (ПП) позволяет оценить уровень продовольственного обеспечения регионов на основе динамики развития регионального сельского хозяйства. Использование программного продукта позволит регулярно проводить количественную оценку коэффициентов физической и экономической доступности продовольствия для населения любого региона Российской Федерации, выявлять регионы с недостаточным или с критическим уровнем продовольственной обеспеченности и своевременно принимать государственные меры по предотвращению потери продовольственной безопасности.

Расчет производится на основе интегральных коэффициентов, характеризующих физическую и экономическую доступность продовольствия, структура которого включает в себя определенное количество основных видов продуктов питания, составляющих основу пищевого рациона населения региона.

Сопоставление величин этих коэффициентов, рассчитанных по материалам государственной статистики в разные моменты времени (годы), позволяет осуществлять количественный анализ динамики текущего уровня продовольственной обеспеченности, как во временном, так и в региональном аспектах.

Данный программный продукт может использоваться специалистами Министерства сельского хозяйства РФ, отраслевых ведомств республик, краев, областей; для подготовки студентов высших учебных заведений сельскохозяйственного профиля.

| Район | Кс | Ке | Ксij | Кеij | Ксij * Кеij | Рейтинг |
|------------------|---------|---------|------------|----------|-------------|---------|
| 1 Кавказский | 5.14587 | 1.43426 | 0.0173316 | 0.127761 | 0.0022143 | 14 |
| 2 Тихорецкий | 4.27849 | 1.42876 | 0.0144102 | 0.127271 | 0.001834 | 8 |
| 3 Лабинский | 1.12655 | 1.72942 | 0.00379429 | 0.154054 | 0.000584523 | 7 |
| 4 Динской | 1.89189 | 1.15535 | 0.006372 | 0.102916 | 0.000655783 | 9 |
| 5 Тбилисский | 124.473 | 2.75481 | 0.419232 | 0.245393 | 0.102877 | 2 |
| 6 Успенский | 16.3843 | 1.59254 | 0.0551833 | 0.14186 | 0.00782833 | 11 |
| 7 Усть-Лабинский | 10.2568 | 2.87183 | 0.0345455 | 0.255817 | 0.00883733 | 10 |
| 8 Северский | 8.68422 | 2.29151 | 0.029249 | 0.204123 | 0.0059704 | 12 |

| | |
|---|--|
| 3. Продукт(ы) проекта (объект коммерциализации) | Программный продукт для оценки уровня продовольственного обеспечения региона |
| 4. Уровень зрелости проекта | Имеется акт внедрения результатов применения ПП министерством сельского хозяйства и продовольствия Ростовской области |
| 5. Финансировались ли работы заявителя по данному направлению ранее | Нет |
| 6. Какие предприятия могут быть заинтересованы в результатах проекта | Специалисты Министерства сельского хозяйства РФ. Специалисты отраслевых ведомств республик, краев, областей. Госкорпорации по созданию условий с целью эффективного функционирования агропродовольственного подкомплекса |
| 7. Патентная защита основных технических решений проекта | Получено Свидетельство о государственной регистрации программы для ЭВМ № 2015661206 от 21.10.2015 |
| 8. Проводилась ли ранее экспертиза проекта | Нет |
| 9. Предполагаемое место реализации проекта | Отраслевые ведомства республик, краев, областей |
| 10. Срок реализации проекта | От 1 до 6 мес |
| 11. Полная стоимость (бюджет) проекта, руб. | 35 000 |
| 12. Наличие соинвестора | Нет |
| 13. Основные соинвесторы проекта и объем (руб.) их участия | Нет |
| 14. Прогнозируемые риски проекта | Отсутствие достаточного размера статистической выборки |

15. Уровень инновационности проекта

Принципиально новой особенностью методики, положенной в основу программного продукта, является возможность расчета фактического и прогнозного уровня экономической и физической доступности продовольствия на мезо- и макроуровнях

16. Сведения об инициаторе (разработчике) проекта

ФГБОУ ВО «Кубанский государственный аграрный университет имени И. Т. Трубилина»

Автор(ы): Гайдук Владимир Иванович, д-р экон. наук, профессор, заведующий кафедрой институциональной экономики и инвестиционного менеджмента; Белкина Елена Николаевна, д-р экон. наук, доцент, профессор кафедры институциональной экономики и инвестиционного менеджмента

Контактная информация:

350044, г. Краснодар, ул. Калинина, 13, экономический факультет, кафедра институциональной экономики и инвестиционного менеджмента.

Тел.: 8 (962) 449-12-62.

E-mail: e-inv.m@kubsau.ru



ПАСПОРТ

инновационного проекта

1. Полное наименование проекта: Разработка системного алгоритма инвестиционного регулирования ценовых деформаций зернового рынка

2. Краткое описание (аннотация) проекта

Системный алгоритм предназначен для автоматизированного процесса принятия решений по регулированию регионального и национального рынка зерна с участием государства (рисунок 1).

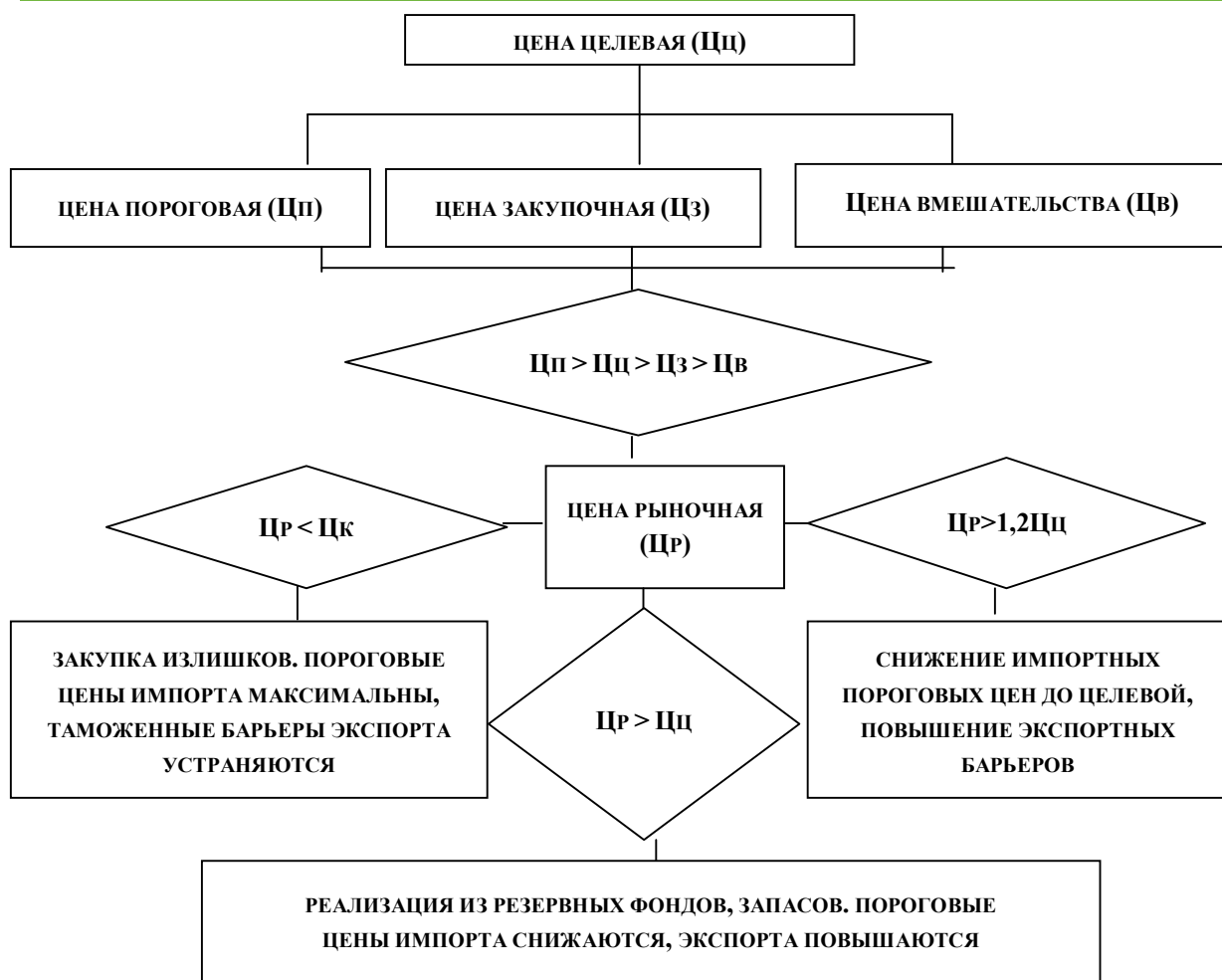


Рисунок 1 – Алгоритм ценового регулирования рынка зерна с участием государства

Разрабатываемая адаптивная система дает возможность регулирования ценовых деформаций, возникающих на региональных зерновых рынках по вышеприведенному алгоритму инвестиционного регулирования с участием государства. Алгоритм принятия управленческих решений по ценовому регулированию рынка будет соответствовать логическим положениям и ограничениям для различных возможных рыночных ситуаций на рынке зерна

| | |
|---|--|
| 3. Продукт(ы)проекта (объект коммерциализации) | Адаптивная система поддержки процесса принятия управленческих решений на региональных рынках зерна |
| 4. Уровень зрелости проекта | Начальная стадия разработки |
| 5. Финансировались ли работы заявителя по данному направлению ранее | Нет |
| 6. Какие предприятия могут быть заинтересованы в результатах проекта | Зернопроизводящие предприятия региона, региональные и федеральное министерства сельского хозяйства |

| | |
|--|---|
| 7. Патентная защита основных технических решений проекта | Основные результаты разработки по системному алгоритму будут соответствующим образом запатентованы в Роспатенте |
| 8. Проводилась ли ранее экспертиза проекта | Прогнозная экспертиза |
| 9. Предполагаемое место реализации проекта | Кубанский ГАУ |
| 10. Срок реализации проекта | Два года |
| 11. Полная стоимость (бюджет) проекта, руб. | 500 000 |
| 12. Наличие соинвестора | Министерство сельского хозяйства и перерабатывающей промышленности Краснодарского края, Министерство сельского хозяйства РФ |
| 13. Основные соинвесторы проекта и объем (руб.) их участия | Министерство сельского хозяйства и перерабатывающей промышленности Краснодарского края, Министерство сельского хозяйства РФ (500 000 руб.) |
| 14. Прогнозируемые риски проекта | Отсутствуют |
| 15. Уровень инновационности проекта | Инновационный |
| 16. Сведения об инициаторе (разработчике) проекта | <p>ФГБОУ ВО «Кубанский государственный аграрный университет имени И. Т. Трубилина»</p> <p>Автор(ы): Толмачев Алексей Васильевич, д-р экон. наук, профессор, заведующий кафедрой управления и маркетинга; Смирнов Виталий Валерьевич, аспирант</p> <p>Контактная информация: 350044, г. Краснодар, ул. Калинина, 13, экономический факультет, кафедра управления и маркетинга. Тел.: 8 (918) 156-77-17, 8 (918) 465-69-98. E-mail: uprav-market@kubsau.ru</p> |



ПАСПОРТ

ИННОВАЦИОННОГО ПРОЕКТА

1. Полное наименование проекта: Проектирование модельного построения вертикально-интегрированной системы управления процессом регулирования развития субъектов малых форм хозяйствования региона

2. Краткое описание (аннотация) проекта

Проектный алгоритм предназначен для принятия оптимальных решений по регулированию развития субъектов регионального малого аграрного хозяйства с участием государства (рисунок 1).

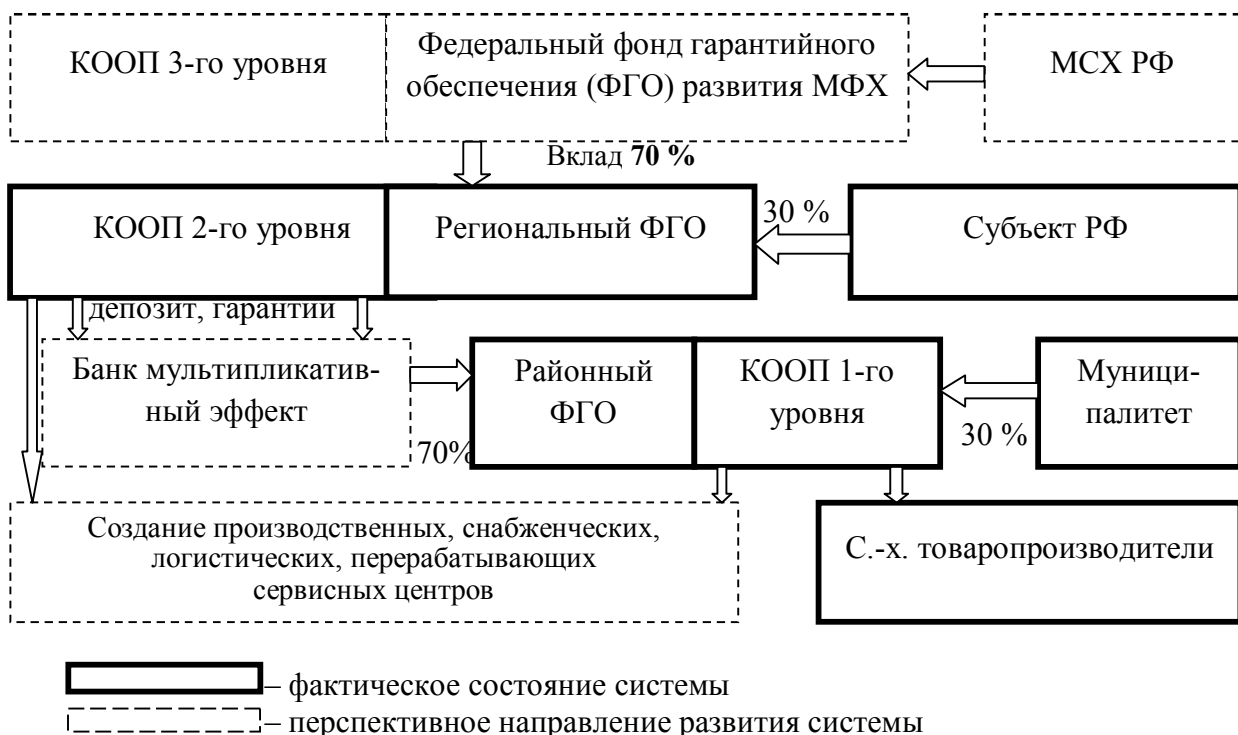


Рисунок 1 – Проектирование модельного построения вертикально-интегрированной системы организации развития и регулирования малых аграрных форм хозяйствования на основе потребительского кооперирования

Разрабатываемая адаптивная система позволяет совершенствовать процесс регулирования развития региональных субъектов малого аграрного хозяйства с помощью экономического механизма вертикально-интегрированного потребительского кооперирования с участием государства. Она отличается от существующих подходов повышенной мотивацией к объединению усилий акционированием новых активов хозяйствования

| | |
|---|---|
| 3. Продукт(ы)проекта (объект коммерциализации) | Адаптивная система поддержки процесса принятия управленческих решений по регулированию развития субъектов малого аграрного хозяйствования |
| 4. Уровень зрелости проекта | Начальная стадия разработки |
| 5. Финансировались ли работы заявителя по данному направлению ранее | Нет |
| 6. Какие предприятия могут быть заинтересованы в результатах проекта | Субъекты малых аграрных форм хозяйствования региона, региональные агро-союзы |
| 7. Патентная защита основных технических решений проекта | Основные результаты разработки по системному алгоритму будут соответствующим образом запатентованы в Роспатенте |
| 8. Проводилась ли ранее экспертиза проекта | Прогнозная экспертиза |
| 9. Предполагаемое место реализации проекта | Кубанский ГАУ |
| 10. Срок реализации проекта | Два года |
| 11. Полная стоимость (бюджет) проекта, руб. | 500 000 |
| 12. Наличие соинвестора | КСХПК «Гарант Кубани», КСПСК «Деловой партнер», министерство сельского хозяйства и перерабатывающей промышленности Краснодарского края |
| 13. Основные соинвесторы проекта и объем (руб.) их участия | КСХПК «Гарант Кубани», КСПСК «Деловой партнер», министерство сельского хозяйства и перерабатывающей промышленности Краснодарского края (500 000 руб.) |
| 14. Прогнозируемые риски проекта | Отсутствуют |
| 15. Уровень инновационности проекта | Инновационный |

16. Сведения об инициаторе (разработчике) проекта

ФГБОУ ВО «Кубанский государственный аграрный университет имени И. Т. Трубилина»

Автор(ы): Толмачев Алексей Васильевич, д-р экон. наук, профессор, заведующий кафедрой управления и маркетинга; Гришин Евгений Викторович, аспирант, экономический факультет, кафедра управления и маркетинга

Контактная информация: 350044, г. Краснодар, ул. Калинина, 13, экономический факультет, кафедра управления и маркетинга.
Тел.: 8 (918) 156-77-17, 8 (918) 376-77-22.
E-mail: uprav-market@kubsau.ru



ПАСПОРТ

ИННОВАЦИОННОГО ПРОЕКТА

1. Полное наименование проекта: Разработка системного алгоритма оптимизации бюджетного субсидирования процентной кредитной ставки с ориентированием на конечный результат

2. Краткое описание (аннотация) проекта

Системный алгоритм оптимизации государственного бюджетного субсидирования обеспечивает оптимизацию процесса кредитования, повышает возможности инвестиционного и инновационного развития бизнеса (рисунок 1).

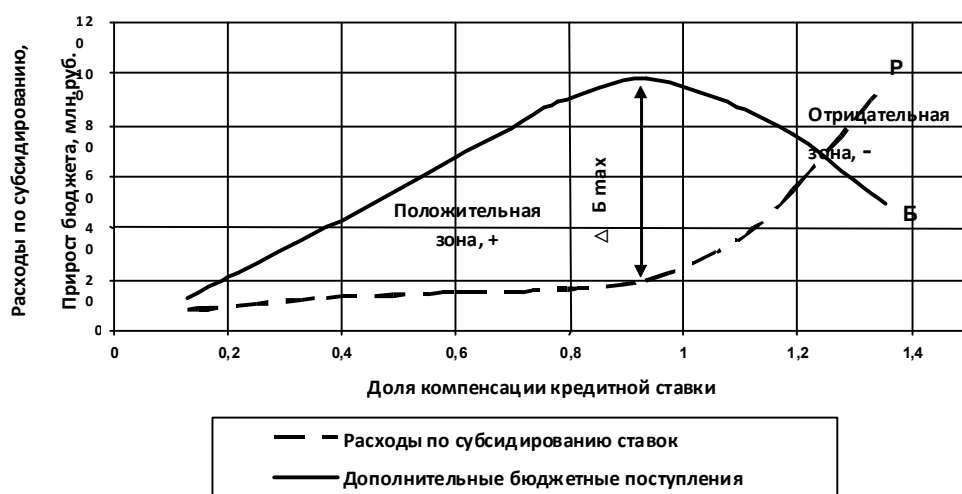


Рисунок 1 – Алгоритм оптимизации процесса субсидирования кредитной ставки

Разрабатываемый инструментарий инвестиционного регулирования развития бизнеса позволяет максимизировать эффект инвестирования, объемы будущих бюджетных поступлений и социальный эффект

3. Продукт(ы)проекта (объект коммерциализации) Алгоритм оптимизации процесса субсидирования кредитной ставки с ориентированием на конечный результат

4. Уровень зрелости проекта Начальная стадия разработки

5. Финансировались ли работы заявителя по данному направлению ранее Нет

6. Какие предприятия могут быть заинтересованы в результатах проекта Субъекты бизнеса региона, региональные министерства экономического развития

7. Патентная защита основных технических решений проекта Основные результаты разработки по системному алгоритму будут соответствующим образом запатентованы в Роспатенте

8. Проводилась ли ранее экспертиза проекта Прогнозная экспертиза

9. Предполагаемое место реализации проекта Кубанский ГАУ

10. Срок реализации проекта Два года

11. Полная стоимость (бюджет) проекта, руб. 500 000

12. Наличие соинвестора Министерство экономического развития Краснодарского края

13. Основные соинвесторы проекта и объем (руб.) их участия Министерство экономического развития Краснодарского края (500 000 руб.)

14. Прогнозируемые риски проекта Отсутствуют

15. Уровень инновационности проекта Инновационный

**16. Сведения об инициаторе
(разработчике) проекта**

ФГБОУ ВО «Кубанский государствен-
ный аграрный университет имени
И. Т. Трубилина»

Автор(ы): Толмачев Алексей Василье-
вич, д-р экон. наук, профессор, заведу-
ющий кафедрой управления и марке-
тинга; Папахчян Инна Арамовна,
аспирант

Контактная информация: 350044,
г. Краснодар, ул. Калинина, 13, эконо-
мический факультет, кафедра управле-
ния и маркетинга.

Тел.: 8 (918) 156-77-17, 8 (989) 215-00-00.

E-mail: uprav-market@kubsau.ru



ПАСПОРТ

ИННОВАЦИОННОГО ПРОЕКТА

**1. Полное наименование проекта: Разработка алгоритма определения
количественной оценки потребительского потенциала рынка для
учета доли субъектов МАФХ**

2. Краткое описание (аннотация) проекта

Предлагается определять натуральный или стоимостной потребитель-
ский потенциал рынка (емкость рынка) с учетом доли субъектов малых аг-
рарных форм хозяйствования для целей планирования объемов производ-
ства и реализации продукции с помощью следующих шаговых решений

$$V_m = \sum_{i=1}^n Q_{i_1} \cdot D_{i_1} + \sum_{i=1}^n Q_{i_2} \cdot D_{i_2} + \sum_{i=1}^n Q_{i_3} \cdot D_{i_3} + L - C - R - I,$$

где i – отдельные группы потребителей, ед.;

n – количество потребителей (*numbers*) в i -й группе, ед.;

$Q_{i_1}, Q_{i_2}, Q_{i_3}$ – соответственно численность (*Quantity*) местных, отдыхаю-
щих покупателей (в разрезе доходов, возрастных групп), чел., а также до-
машних животных, гол.;

$D_{i_1}, D_{i_2}, D_{i_3}$ – соответственно среднее потребление, норматив (*Demand*) в расчете на соответствующую категорию жителя региона, отдыхающего, кг/чел., а также домашнее животное, гол.;

L – продовольственные потери (*Losses*) от порчи, бесхозяйственности и др., кг;

C – объемы потребления (*Consumption*) собственных продуктов, ед.;

R – резервы (*Reserves*), запасы прошлых лет, ед.;

I – продукция внешних поставщиков (*Import*), ед.

Предлагаемый подход при правильном наполнении формулы позволяет определить, смоделировать объемы сельскохозяйственных продовольственных продуктов и товаров, которые рынок способен поглотить; более точно спланировать конкретные уровни производства субъектов малых аграрных форм хозяйствования, объемы товарных предложений, которые найдут покупателей; существенно снизить риски возникновения порчи, ухудшения продукции, потерь, образования опасных неликвидных товарных запасов

| | |
|---|--|
| 3. Продукт(ы)проекта (объект коммерциализации) | Методика определения емкости рынка по продукции МАФХ |
|---|--|

| | |
|------------------------------------|-----------------------------|
| 4. Уровень зрелости проекта | Начальная стадия разработки |
|------------------------------------|-----------------------------|

| | |
|--|-----|
| 5. Финансировались ли работы заявителя по данному направлению ранее | Нет |
|--|-----|

| | |
|---|--|
| 6. Какие предприятия могут быть заинтересованы в результатах проекта | Субъекты малых аграрных форм хозяйствования региона, региональные министерства сельского хозяйства |
|---|--|

| | |
|---|---|
| 7. Патентная защита основных технических решений проекта | Основные результаты разработки алгоритма определения емкости рынка по продукции МАФХ будут соответствующим образом запатентованы в Роспатенте |
|---|---|

| | |
|---|-----------------------|
| 8. Проводилась ли ранее экспертиза проекта | Прогнозная экспертиза |
|---|-----------------------|

| | |
|---|---------------|
| 9. Предполагаемое место реализации проекта | Кубанский ГАУ |
|---|---------------|

| | |
|--|---|
| 10. Срок реализации проекта | Два года |
| 11. Полная стоимость (бюджет) проекта, руб. | 400 000 |
| 12. Наличие соинвестора | Министерство экономического развития Краснодарского края |
| 13. Основные соинвесторы проекта и объем (руб.) их участия | Министерство экономического развития Краснодарского края (400 000 руб.) |
| 14. Прогнозируемые риски проекта | Отсутствуют |
| 15. Уровень инновационности проекта | Инновационный |
| 16. Сведения об инициаторе (разработчике) проекта | <p>ФГБОУ ВО «Кубанский государственный аграрный университет имени И. Т. Трубилина»</p> <p>Автор(ы): Толмачев Алексей Васильевич, д-р экон. наук, профессор, заведующий кафедрой управления и маркетинга; Гришин Евгений Викторович, аспирант, экономический факультет, кафедра управления и маркетинга</p> <p>Контактная информация: 350044, г. Краснодар, ул. Калинина, 13, экономический факультет, кафедра управления и маркетинга. Тел.: 8 (918) 156-77-17, 8 (918) 376-77-22. E-mail: uprav-market@kubsau.ru</p> |



ПАСПОРТ

ИННОВАЦИОННОГО ПРОЕКТА

1. Полное наименование проекта: Оценка индикаторов и показателей инновационной активности в электроэнергетическом комплексе региона

2. Краткое описание (аннотация) проекта

Эффективное социально-экономическое развитие субъектов РФ предполагает необходимость моделирования системы управления инфраструктурного обеспечения экономической активности, учитывающей особенности рыночной модели функционирования и институционального характера электроэнергетического комплекса. Экономико-математическая модель должна учитывать динамическую составляющую развития социально-экономической системы, а также обладать прогностическими возможностями на основе анализа характера институциональных воздействий, которые регулируют инфраструктурную поддержку субъектов предпринимательства как факторов устойчивого развития.

Предложенная модель позволяет учитывать роль реализации инфраструктурных инновационных проектов в электроэнергетическом комплексе и обеспечении социально-экономического развития регионов на основе определения средневзвешенного значения отобранных групп показателей и дальнейшего ранжирования инновационных проектов по степени их влияния на инфраструктурное обеспечение территорий и возможности их реализации в рамках государственно-частного партнерства (ГЧП).

Интегральные оценки эффективности инновационных проектов в электроэнергетическом комплексе определяются по формуле

$$Q_{IP} = \alpha_1 \varphi_{экон} + \alpha_2 g_{соц} + \alpha_3 h_{экол}, \quad (1)$$

где $\varphi_{экон}$, $g_{соц}$ и $h_{экол}$ – это средневзвешенные значения, полученные на основе коэффициентов вкладов проекта по отобранным частным показателям:

$$\varphi_{экон} = \frac{1}{3}(\varphi_1 + \varphi_2 + \varphi_3); g_{соц} = \frac{1}{2}(g_1 + g_2); h_{экол} = \frac{1}{m} \sum_{i=1}^{m_1} h^s, \quad (2)$$

где $\alpha_1 + \alpha_2 + \alpha_3 = 1$ – это относительные коэффициенты значимости прироста экономического, социально-инфраструктурного и экологического эффекта для территории.

В результате инновационные проекты в электроэнергетическом комплексе при оценке возможности их финансирования в рамках ГЧП получают

комплексную трехмерную оценку в виде относительных характеристик эффективности.

Апробация модели проведена на примере трех инновационных проектов, направленных на развитие электроэнергетического комплекса Ставропольского края и повышение уровня инфраструктурного обеспечения региона: 1) строительство Буденновской ТЭС с парогазовыми установками (ПГУ) на территории регионального индустриального парка; 2) комплексная реконструкция и модернизация каскада Кубанских ГЭС; 3) строительство Кисловодской солнечной электростанции. В таблице 1 представлены результаты оценки проектов с учетом их финансово-экономической эффективности и социальной значимости.

Таблица 1 – Оценка эффективности инновационных проектов по отобранным группам¹

| Показатель | 1 | 2 | 3 |
|--|-------|-------|-------|
| 1. Финансово-экономическая эффективность | | | |
| 1.1 Финансовая эффективность (φ_1) | 2,770 | 1,090 | 0,300 |
| 1.2 Предпочтительность источников финансирования (φ_2) | 0,955 | 0,985 | 0,925 |
| 1.3 Бюджетная эффективность (φ_3) | 1,480 | 0,241 | 0,191 |
| Итого по блоку 1 | 5,205 | 2,315 | 1,415 |
| 2. Социально-инфраструктурная эффективность | | | |
| 2.1 Снижение дефицитности ресурса (g_1) | 0,507 | 0,189 | 0,553 |
| 2.2 Рост благосостояния населения (g_2) | 0,287 | 0,050 | 0,115 |
| Итого по блоку 2 | 0,794 | 0,239 | 0,668 |
| 3. Экологический эффект ($h_{экол}$) | 0,011 | 0,109 | 0,760 |
| Интегральное значение | 6,010 | 2,663 | 2,843 |

Как видно из данных таблицы 1, первое место в совокупной системе критериев занимает проект по строительству Буденновской ТЭС. Он имеет высокую интегральную оценку как за счет финансово-экономической составляющей (5,205), что обуславливает относительно высокое значение показателя бюджетной эффективности: $\varphi_3 = 1,480$, так и социально-инфраструктурной эффективности (0,794). Проект по строительству Кисловодской солнечной электростанции, несмотря на самые низкие итоговые оценки по финансово-экономической составляющей (1,415), также является приоритетным для реализации в рамках ГЧП. Он имеет достаточную оценку по социально-инфраструктурной составляющей, так как позволяет уменьшить дефицит электроэнергии в Минераловодском районе, а также самые высокие значения показателя экологического воздействия.

¹ Составлено автором в процессе исследования на основе источника: Промышленность России. 2013 : статистический сборник. – М. : Росстат, 2014. – 445 с.

Таким образом, полученные результаты дают возможность обоснованного и комплексного отбора инновационных проектов, направленных на развитие региональных экономических подсистем на основе предлагаемых бизнес-планов, а также их реализации в рамках ГЧП. Универсальность модели может быть повышена за счет трансформации критериев отбора или весовых коэффициентов в зависимости от степени социально-экономического развития территории, дефицитности видов ресурсов или специфики их функционирования

| | |
|---|--|
| 4. Уровень зрелости проекта | НИОКР |
| 5. Финансировались ли работы заявителя по данному направлению ранее | Нет |
| 6. Какие предприятия могут быть заинтересованы в результатах проекта | Предприятия сферы электроэнергетики |
| 7. Патентная защита основных технических решений проекта | Нет |
| 8. Проводилась ли ранее экспертиза проекта | Нет |
| 9. Предполагаемое место реализации проекта | Электроэнергетическая отрасль субъектов ЮФО и СКФО |
| 10. Срок реализации проекта | Один год |
| 11. Полная стоимость (бюджет) проекта, руб. | От 50 000 до 100 000 в зависимости от сложности проекта |
| 12. Наличие соинвестора | Нет |
| 13. Основные соинвесторы проекта и объем (руб.) их участия | Нет |
| 14. Прогнозируемые риски проекта | Нет |
| 15. Уровень инновационности проекта | Концептуально новый бизнес-процесс, не имеющий прямого аналога на рынке. Принципиально новый продукт, замещающий на рынке использование аналогов |

**16. Сведения об инициаторе
(разработчике) проекта**

ФГБОУ ВО «Кубанский государствен-
ный аграрный университет имени
И. Т. Трубилина»

Автор(ы): Мельников Александр Бори-
сович, д-р экон. наук, профессор, заве-
дующий кафедрой; Трысячный Вла-
димир Иванович, д-р экон. наук,
профессор

Контактная информация:

350044, г. Краснодар, ул. Калинина, 13,
факультет экономики, кафедра эконо-
мики и внешнеэкономической деятель-
ности. Тел.: 8 (861) 221-59-03.

E-mail: ved@kubsau.ru

СОДЕРЖАНИЕ

1 РАСТЕНИЕВОДСТВО3

| | |
|---|----|
| 1.1 Селекция полевых и декоративных культур (пшеницы, риса, подсолнечника, ириса) | 4 |
| 1.2 Инновационный способ определения объема ила на берегу реки..... | 6 |
| 1.3 Разработка для сельскохозяйственных предприятий сбалансированной системы земледелия на агроландшафтной основе в орошаемых и неорошаемых условиях..... | 10 |
| 1.4 Внедрение в производство альтернативных технологий возделывания полевых культур (озимых колосовых, сахарной свеклы, кукурузы, сои, многолетних трав) в низинно-западных и орошаемых агроландшафтах, обеспечивающих предупреждение переувлажнения, сохранение почвенного плодородия и получение конкурентоспособной продукции..... | 12 |
| 1.5 Разработка оптимальных режимов орошения полевых, овощных, кормовых культур и техники полива водой различного качества, обеспечивающих сохранение плодородия почвы и экономию оросительной воды | 14 |
| 1.6 Микроэлементы в системе удобрения кукурузы на черноземе выщелоченном Западного Предкавказья | 16 |
| 1.7 Влияние элементов технологии возделывания озимой пшеницы на поражение корневыми гнилями..... | 19 |
| 1.8 Исследование свойств комплексных растворов ацетиленидов тяжелых металлов для синтеза биоактивных ацетиленовых производных фурана..... | 22 |
| 1.9 Агробиологическое оздоровление почв Кубани – стабильный путь повышения урожая сельскохозяйственных культур | 24 |
| 1.10 Оценка фитосанитарного состояния почвы агроценозов и разработка для сельскохозяйственных предприятий приемов оптимизации соотношения патогенных и супрессивных микромицетов..... | 28 |
| 1.11 Тиенопир-нитро в качестве антидота 2,4-Д на подсолнечнике..... | 31 |
| 1.12 Биологизированное оздоровление чернозема выщелоченного и ценоза злаковых культур от агрессивного комплекса <i>Fusarium</i> ssp. с <i>Alternaria</i> ssp. | 34 |
| 1.13 Создание и внедрение высокопродуктивных сортов и гибридов злаковых культур в России на основе анализа видовых и сортовых особенностей устойчивости их стеблей к полеганию с учетом их физико-механических свойств и архитектоники..... | 38 |
| 1.14 Технология применения физиологически активных веществ для регуляции жизнедеятельности плодовых растений..... | 43 |
| 1.15 Внедрение в производство альтернативных способов водообеспечения плодовых растений | 45 |
| 1.16 Электроозонная стимуляция и защита растений огурца при возделывании в условиях защищенного грунта..... | 46 |
| 1.17 Использование многолетних видов лука (шнитта, душистого, батуна, слизуна) в озеленении и декоративном садоводстве как продолжительно и живописно цветущих многолетних растений | 48 |

2 ЖИВОТНОВОДСТВО И ВЕТЕРИНАРИЯ.....50

| | |
|--|----|
| 2.1 Использование серии «тест-объектов» инвазионных личинок стронгилят лошадей для ускорения диагностики при ветеринарно-санитарной экспертизе заболеваемости однокопытных животных..... | 51 |
|--|----|

| | |
|--|----|
| 2.2 Способ экспресс-диагностики генитальной формы инфекционного ринотрахеита у крупного рогатого скота | 55 |
| 2.3 Фармакотоксикологические исследования и применение определенных штаммов пищевых молочнокислых бактерий для лечения и биопрофилактики маститов у коров | 57 |
| 2.4 Жирнокислотный концентрат (ЖКК) – альтернатива растительному маслу в рационах сельскохозяйственных животных | 60 |
| 2.5 Способ деконтаминации кормов в свиноводстве | 62 |
| 2.6 Использование подкислителей кормов для поросят на доращивании | 65 |

3 МЕХАНИЗАЦИЯ И ЭНЕРГЕТИКА.....68

| | |
|--|-----|
| 3.1 Станок для обезвоживания сыпучих материалов | 69 |
| 3.2 Машина вибрационная для выделения семян | 71 |
| 3.3 Импульсный высевающий аппарат для мелкосемянных овощных культур | 74 |
| 3.4 Организация производства кормов по инновационным технологиям в Краснодарском крае | 77 |
| 3.5 Высевающая система сельскохозяйственных культур | 82 |
| 3.6 Разработка колесного шасси повышенной проходимости | 85 |
| 3.7 Модернизация системы питания гибридной силовой установки | 88 |
| 3.8 Разработка рабочего органа молотково-сегментного типа для измельчения стебельных кормов | 92 |
| 3.9 Робот-раздатчик прессованных кормов | 95 |
| 3.10 Разработка вакуумного пульсатора для стойловых доильных автоматов | 99 |
| 3.11 Пресс-экструдер с зоной активного смешивания | 102 |
| 3.12 Сеялка-дражирователь для мелкосемянных культур | 104 |
| 3.13 Многофункциональный измельчитель кормов съемный | 108 |
| 3.14 Универсальный измельчитель растительных материалов | 110 |
| 3.15 Устройство для получения белковой суспензии из зерна бобовых культур | 114 |
| 3.16 Шнековый конвейер | 117 |
| 3.17 Вентильный асинхронный генератор для систем автономного электроснабжения с приводными ветро- или гидродвигателями | 121 |
| 3.18 Газотурбогенератор с асинхронным генератором | 124 |
| 3.19 Технология приготовления питательного раствора при гидропонном выращивании зеленых овощей | 128 |
| 3.20 Электроактиватор сельскохозяйственного назначения для приготовления рабочих растворов пестицидов | 130 |
| 3.21 Устройство для обеспечения параллельной работы автономных инверторов солнечных электростанций | 133 |
| 3.22 Импульсный генератор озона | 138 |
| 3.23 Устройство стабилизации напряжения и частоты ветроэнергетической установки | 141 |
| 3.24 Тепловой аккумулятор | 144 |
| 3.25 Отопительное устройство для зданий с вентилируемым фасадом | 147 |
| 3.26 Сверхтехнологичный провод «INNOWIRE» для линии электропередачи | 150 |
| 3.27 Стенд для испытания редукторов | 153 |
| 3.28 Стенд для исследования и испытания электроприводов | 157 |

| | |
|---|------------|
| 4 СТРОИТЕЛЬСТВО И ВОДНОЕ ХОЗЯЙСТВО | 161 |
| 4.1 Технология утилизации рисовой соломы..... | 162 |
| 4.2 Автоматизация водораспределения в севооборотном звене рисовой системы..... | 164 |
| 4.3 Комплект программ для расчета состава бетонной смеси в целях получения высокопрочного бетона для высокоэтажного строительства..... | 166 |
| 4.4 Система регулирования стока атмосферных осадков (СРС АО)..... | 168 |
| 5 ПЕРЕРАБОТКА СЕЛЬСКОХОЗЯЙСТВЕННОЙ ПРОДУКЦИИ..... | 171 |
| 5.1 Разработка технологии приготовления молочнокислых продуктов функционального назначения с отрицательным окислительно-восстановительным потенциалом методом бесконтактной электроактивации..... | 172 |
| 5.2 Разработка технологии консервов для диетического профилактического питания людей..... | 175 |
| 5.3 Способ прижизненного формирования качественных характеристик мясного сыра..... | 179 |
| 5.4 Тонизирующие безалкогольные напитки с выраженными профилактическими свойствами..... | 183 |
| 5.5 Линейка рецептур бобовых паст типа хумус на основе сырья сои современных сортов отечественной селекции..... | 187 |
| 6 ИНФОРМАЦИОННЫЕ ТЕХНОЛОГИИ..... | 191 |
| 6.1 Разработка системы «Автодрайв» как инструмента повышения безопасности дорожного движения и оптимизации грузоперевозок..... | 192 |
| 6.2 Внедрение технологии штрих-кодирования при работе с документами в органах государственной и муниципальной власти..... | 196 |
| 6.3 Внедрение методов бережливых технологий оптимизации отчетности в органах государственной власти и местного самоуправления..... | 199 |
| 6.4 Инновационное обучение с учетом профессиональной подготовки..... | 202 |
| 6.5 Конкурс научных работ, посвященный Году экологии в России-2017..... | 205 |
| 6.6 Карта управления аудиторским риском..... | 207 |
| 6.7 Формирование информационной системы эффективного управления сельскохозяйственным производством посредством интеграции информационных потоков финансового, налогового и управленческого учета (по материалам организаций Краснодарского края)..... | 210 |
| 6.8 Разработка и внедрение программного продукта по оценке инвестиционного климата региона и отрасли..... | 214 |
| 6.9 Разработка авторского программного продукта по оценке финансовой устойчивости банков..... | 219 |
| 6.10 Разработка логарифма технологии моделирования процесса управления параметрами познавательной деятельности обучающихся вуза..... | 223 |
| 6.11 Формирование Научно-образовательного центра инновационного развития регионального АПК на базе Кубанского государственного аграрного университета имени И. Т. Трубилина..... | 225 |

| | |
|---|------------|
| 7 ЭКОНОМИКА И УПРАВЛЕНИЕ АПК | 230 |
| 7.1 Методика оценки ресурсного потенциала АПК региона..... | 231 |
| 7.2 Оценка уровня продовольственного обеспечения регионов..... | 234 |
| 7.3 Разработка системного алгоритма инвестиционного регулирования ценовых деформаций зернового рынка | 236 |
| 7.4 Проектирование модельного построения вертикально-интегрированной системы управления процессом регулирования развития субъектов малых форм хозяйствования региона..... | 239 |
| 7.5 Разработка системного алгоритма оптимизации бюджетного субсидирования процентной кредитной ставки с ориентированием на конечный результат | 241 |
| 7.6 Разработка алгоритма определения количественной оценки потребительского потенциала рынка для учета доли субъектов МАФХ..... | 243 |
| 7.7 Оценка индикаторов и показателей инновационной активности в электроэнергетическом комплексе региона..... | 246 |

Научно-информационное издание

Каталог инновационных проектов

Составители: **Федоренко** Карина Петровна,
Шхалахов Дамир Сафербиевич

Под редакцией А. И. Трубилина

Дизайн обложки – Н. П. Лиханская
Компьютерная верстка – А. А. Багинская

В авторской редакции

Подписано в печать 07.04.2017. Формат 60×84 ¹/₈.

Усл. печ. л. – 29,5. Уч.-изд. л. – 17,3.

Тираж 100 экз. Заказ № 225.

Редакционный отдел и типография
Кубанского государственного аграрного университета.
350044, г. Краснодар, ул. Калинина, 13

