

МИНИСТЕРСТВО СЕЛЬСКОГО ХОЗЯЙСТВА РФ

ФГБОУ ВПО «КУБАНСКИЙ ГОСУДАРСТВЕННЫЙ
АГРАРНЫЙ УНИВЕРСИТЕТ»

Стрижков И.Г., Чеснюк Е.Н., Богдан А.В.

ВЫБОР ПУСКОЗАЩИТНЫХ АППАРАТОВ

(Методические указания к дипломному и курсовому проектированию по направлению подготовки 110800 «Агроинженерия» и 140400 «Электроэнергетика и электротехника» для бакалавриата, специалитета и магистратуры)



Краснодар, 2012

УДК 613.313: 621.312

Выбор пускозащитных аппаратов. (Методические указания к дипломному и курсовому проектированию по направлению подготовки 110800 «Агроинженерия» и 140400 «Электроэнергетика и электротехника» для бакалавриата, специалитета и магистратуры).

Методические указания / Кубанский государственный аграрный университет. Краснодар, 2012 г.

Составители: **Стрижков И.Г.,**
Чеснюк Е.Н.,
Богдан А.В.

Методические указания составлены на основании опыта работы кафедры электрических машин и электропривода по курсовому и дипломному проектированию студентов факультета энергетики и электрификации очной и заочной форм обучения.

Рассмотрены и одобрены на заседании кафедры ЭМиЭП КГАУ 22.10.2011 г., протокол № 6.

Рецензент: Сазыкин В.Г., д-р техн. наук, проф. кафедры ПЭЭ

Указания утверждены и рекомендованы к использованию в учебном процессе методической комиссией факультета энергетики и электрификации КубГАУ 27.12.11 г., протокол № 3.

ISBN=
И.Г. Стрижков
Кубанский государственный аграрный университет

СОДЕРЖАНИЕ

	Стр.
Введение	4
1. Краткая характеристика пускозащитных аппаратов	4
1.1. Плавкие предохранители	4
1.2. Автоматические выключатели (автоматы)	5
1.3. Тепловые реле	10
1.4. Электромагнитные пускатели.....	11
2. Выбор и проверка пускозащитных аппаратов.....	12
2.1 Выбор ПЗА	12
2.2. Проверка ПЗА на отключение максимального и минимального тока КЗ	15
2.3. Проверка ПЗА на селективность.....	18
2.4. Примеры выбора и проверки ПЗА.....	19
Литература	27
Приложения (справочные данные аппаратов):.....	28
Приложение А Предохранители плавкие.....	28
Приложение Б Автоматические выключатели	31
Приложение В Электротепловые реле.....	37
Приложение Г Электромагнитные пускатели ...	38

ВВЕДЕНИЕ

Аппараты защиты (ПЗА) предназначены для защиты электрических сетей, машин и аппаратов от аварийных режимов (КЗ, перегрузок и других), угрожающих сохранности электрооборудования, безопасности персонала, возникновения пожара или взрыва.

Наиболее часто применяемыми аппаратами защиты являются плавкие предохранители, воздушные автоматические выключатели (автоматы), тепловые реле, электромагнитные пускатели. Для электроприёмников со сложным режимом нагрузки применяются специальные защитные устройства, учитывающие особенности их нагрева. Информация по специальным защитным устройствам изложена в [5] и в настоящем пособии не рассматривается.

1. КРАТКАЯ ХАРАКТЕРИСТИКА ПУСКОЗАЩИТНЫХ АППАРАТОВ

1.1. ПЛАВКИЕ ПРЕДОХРАНИТЕЛИ

Плавким предохранителем называется однополюсный коммутационный аппарат, предназначенный для защиты электрических цепей от сверхтоков; действие его основано на плавлении током металлической вставки небольшого сечения и гашения образовавшейся дуги. Время защитного размыкания цепи определяется силой тока по плавкой вставке.

Плавкие предохранители характеризуются следующими параметрами.

Номинальное напряжение $U_{н.нр}$ – напряжение, указанное на предохранителе и соответствующее наибольшему напряжению сетей, в которых разрешается установка данного предохранителя.

Номинальный ток предохранителя $I_{н.пр}$ – ток, указанный на патроне предохранителя, и равный наибольшему из номинальных токов плавких вставок, предназначенных для патрона.

Номинальный ток плавкой вставки $I_{н.вст}$ – ток, указанный на вставке, для которого вставка предназначена при длительной работе и при котором вставка не расплавляется.

Предельный ток отключения предохранителя $I_{пр.пр}$ – наибольшее значение тока КЗ сети, при котором гарантируется надежное срабатывание предохранителя без каких-либо повреждений патрона, в котором находится плавкая вставка.

1.2. АВТОМАТИЧЕСКИЕ ВЫКЛЮЧАТЕЛИ (АВТОМАТЫ)

Автоматы представляют собой силовые выключатели с встроенными в них простейшими релейными устройствами прямого действия, называемых расцепителями; последние обеспечивают автоматическое отключение выключателя при КЗ и перегрузках. Автоматы одновременно служат для нечастых коммутаций (включений и выключений).

Современные автоматы отличаются малыми габаритами, простотой обслуживания и сравнительно невысокой стоимостью. Их применение вместо плавких предохранителей дает следующие преимущества:

1. При перегрузке или коротком замыкании автомат отключает все фазы защищаемой им цепи, благодаря чему исключается возможность работы трехфазных двигателей на двух фазах.

2. Уменьшаются аварийные простои, так как включить сработавший автомат быстрее, чем сменить сгоревший предохранитель.

3. Автоматы имеют время-токовые характеристики срабатывания, обеспечивающие более совершенную защиту проводников и электроприёмников, чем плавкие предохранители.

Ниже рассматриваются только небыстродействующие установочные автоматы, получившие наибольшее распространение в производственных и коммунальных электроустановках, у которых собственное время отключения составляет не менее 0,01 с.

Установочные автоматы различаются:

- а) по номинальному току автомата;
- б) по числу полюсов;
- в) по типу встраиваемых расцепителей максимального тока;
- г) по номинальному току расцепителей;
- д) по роду тока (постоянный или переменный);
- е) по способу присоединения внешних проводов (с передним или задним присоединением).

Автоматы могут не иметь расцепителей (неавтоматические выключатели), иметь только электромагнитный расцепитель, только тепловой расцепитель или иметь комбинированный расцепитель (т.е. тепловой и электромагнитный). Тип расцепителя выбирают в соответствии с видами защит, которые должен обеспечить автомат. Как правило, автоматы не имеют регулятора тока уставки теплового расцепителя, но отдельные серии снабжены таким регулятором. Автоматами одной серии можно защищать электроустановки с разными типами электроприёмников, для чего они снабжаются расцепителями с разными время-токовыми характеристиками: типа А, В, С, D, К, L (таблица 1).

Таблица 1 - Рекомендованные сферы применения выключателей с различными время-токовыми характеристиками

Характеристика	Назначение	Ток срабатывания электромагнитного расцепителя
A	Для сетей большой протяженности и для защиты полупроводниковых приборов	от $2I_{н.р}$ до $3I_{н.р}$
B	Для осветительных сетей общего назначения и нагревательных устройств	$(3-5) I_{н.р}$
C	Для осветительных сетей и электроустановок с умеренными пусковыми токами (двигатели и трансформаторы)	$(5-10) I_{н.р}$
D	Для защиты электродвигателей с большими пусковыми токами, а также для цепей с активно-индуктивной нагрузкой	$(10-20) I_{н.р}$
K	Для индуктивных нагрузок	$(10-14) I_{н.р}$
Z	Для электронных устройств	$(2,4-3,5)I_{н.р}$

Автоматы характеризуются следующими параметрами.

Номинальное напряжение $U_{н.а}$ – напряжение, соответствующее большему номинальному напряжению сетей, в которых разрешается применять данный автомат.

Номинальный ток $I_{н.а}$ – наибольший длительный ток, на который рассчитаны токоведущие и контактные части автомата, равный наибольшему из номинальных токов расцепителя.

Номинальный ток расцепителя ($I_{н.эл.м}$, $I_{н.тепл}$ или $I_{н.комб}$) – наибольший длительный ток, при котором расцепитель автомата не срабатывает.

Ток уставки теплового расцепителя $I_{н.уст.тепл}$ – максимальный длительный ток, при котором еще не срабатывает тепловой расцепитель:

для автоматов без регуляторов тока уставки

$$I_{уст.тепл} = I_{н.тепл};$$

для автоматов с регулировкой тока уставки

$$I_{уст.тепл} = (0,6 \div 1,0) I_{н.тепл}.$$

Ток срабатывания расцепителя $I_{ср.эл.м}$, $I_{ср.тепл}$ – наименьший ток, при котором срабатывает расцепитель автомата:

для автоматов с электромагнитным или комбинированным расцепителем

$I_{ср.эл.м} = k I_{н.эл.м}$ (значение коэффициента $k = 2 \div 20$ приводится в паспорте автомата, таблица 1);

для автоматов с тепловым расцепителем без регулировки тока уставки

$$I_{ср.тепл} = (1,25-1,45) I_{н.тепл};$$

для автоматов с тепловым расцепителем с регулировкой тока уставки

$$I_{ср.тепл} = (1,25-1,33) I_{н.тепл}.$$

Предельный ток отключения при данном напряжении $I_{пр.а}$ - наибольшее значение тока КЗ сети, при котором гарантируется надежная работа автомата без каких-либо его повреждений.

Номинальные параметры автоматов приведены в каталогах, паспортах автоматов и указываются на заводских табличках автоматов. Информация о некоторых отечественных автоматах приведена в приложении 1.

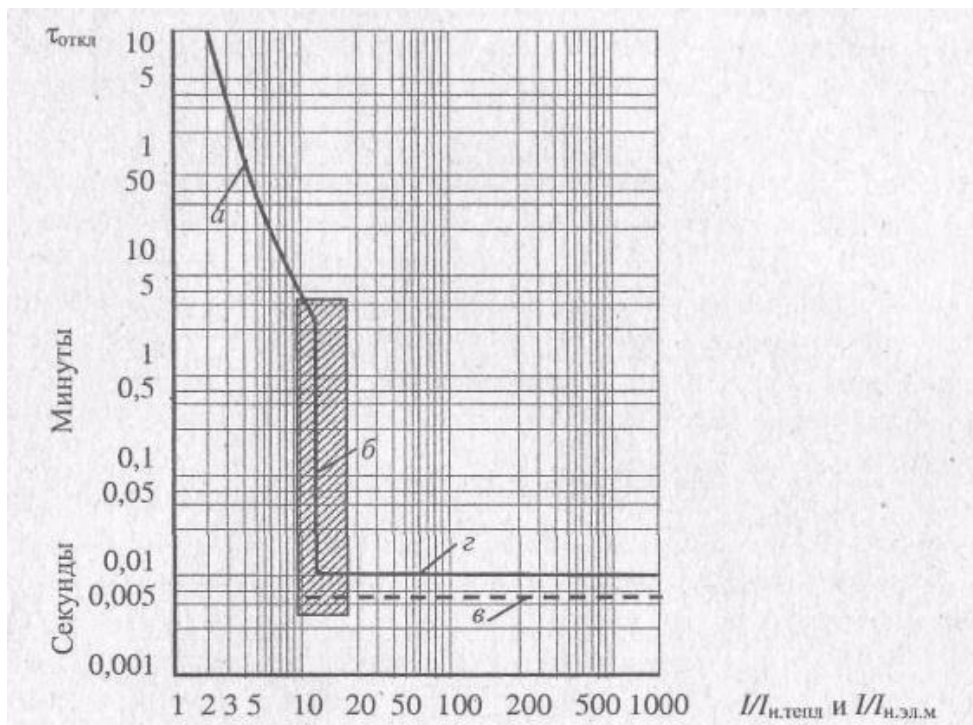


Рисунок 1 - Защитная характеристика автомата А3120 с комбинированным расцепителем

Защитная характеристика автомата А3120 приведена на рисунке 1, где линия a определяет зависимость времени

защитного отключения теплового расцепителя от кратности тока перегрузки; линия b – ток, при котором срабатывает электромагнитный расцепитель (практически без выдержки времени). Фактически эта кратность может быть любой в пределах заштрихованной зоны с обеих сторон линии b (см. таблицу 1). Линия v – время от начала КЗ до момента удара якоря электромагнитного расцепителя по отключающей рейке, после чего автомат отключается независимо от того, продолжается КЗ или нет. Линия z обозначает время полного отключения автоматом КЗ с учетом погашения дуги в отключающих контактах автомата.

1.3. РЕЛЕ ТОКОВЫЕ ЭЛЕКТРОТЕПЛОВЫЕ (ТЕПЛОВЫЕ РЕЛЕ)

Действие теплового реле обусловлено изгибом биметаллической пластины, нагреваемой проходящим по ней током. У реле на большие токи имеется нихромовый нагреватель для дополнительного нагрева биметалла. Тепловые реле не имеют силовых размыкающих контактов и применяются в комбинации с электромагнитными пускателями или контакторами, когда контакты реле включают в цепь управления этого аппарата.

Тепловые реле применяются для защиты электродвигателей с длительным режимом работы (рабочий период не менее 30 мин) с плавно меняющейся нагрузкой от перегрева при длительных перегрузках и сверхтоков при потере фазы питающей сети. При резкопеременном характере нагрузки электродвигателя (кормодробилки, пилорамы и др.) тепловые реле как средство защиты от перегрузок неэффективны, но часто применяются в качестве защиты от потери фазы.

Тепловые реле имеют следующие параметры.

Номинальное напряжение реле $U_{н.р}$ – наибольшее номинальное напряжение сети, в которых допускается применение реле.

Номинальный ток реле $I_{н.р}$ – наибольший длительный ток, который не вызывает срабатывания реле.

Номинальный ток нагревателя $I_{н.нагр}$ – наибольший длительный ток, при котором реле с данным нагревателем не срабатывает (для реле со сменными нагревателями).

Ток уставки реле (для реле с регулятором) $I_{н.уст.р}$ – наибольший длительный ток, который при данной настройке реле не вызывает срабатывания. Обычно $I_{н.уст.р} = (0,6-1,0)I_{н.р(н.нагр)}$.

Ток срабатывания теплового реле $I_{ср.р}$ – наименьший длительный ток, вызывающий срабатывание теплового реле. Обычно $I_{ср.р} = (1,2-1,3) I_{н.р(н.нагр)}$.

Для реле с регулятором значения $I_{н.р}$ и $I_{н.нагр}$ соответствуют среднему (нулевому) положению поводка регулятора (току нулевой уставки). Для реле со сменными нагревателями номинальный ток реле равен наибольшему из номинальных токов нагревателей, которые могут быть установлены в данном реле.

1.4. МАГНИТНЫЕ ПУСКАТЕЛИ (ПУСКАТЕЛИ)

Такое название получили трехполюсные электромагнитные контакторы переменного тока с пристроенными к ним тепловыми реле. В отличие от автоматов пускатели не предназначены для отключения токов КЗ. Пускатели предназначены для оперативного дистанционного управления электроприёмниками (включение и выключение, реверсирование асинхронных двигателей, переключение цепей и т.п.). При использовании в комбинации с тепловым реле пускатели обеспечивают защиту электроприёмников от перегрузки и от потери фазы (для асинхронных двигателей).

При использовании совместно с кнопочным постом с самовозвратными контактами пускатель обеспечивает так называемую нулевую защиту, которую иначе называют защитой от исчезновения напряжения, и защиту от значительного понижения напряжения в сети. При перерывах в электроснабжении или значительных снижениях напряжения в сети (до $0,4U_n$) двигатели автоматически отключаются от сети и не включаются при восстановлении напряжения. Их повторное включение производит персонал предприятия.

Пускатели характеризуются *номинальным напряжением, номинальным током и предельным током отключения при данном напряжении*, определения которых аналогичны приведенным для автоматов.

Категории применения пускателей в соответствии с МЭК 947-4.

Категория АС-1 - активная или малоиндуктивная нагрузка.

Категория АС-2 - пуск электродвигателей с фазным ротором, торможение противовключением.

Категория АС-3 - пуск электродвигателей с короткозамкнутым ротором. Отключение вращающихся двигателей при номинальной нагрузке.

Категория АС-4 - пуск электродвигателей с короткозамкнутым ротором. Отключение неподвижных или медленно вращающихся электродвигателей. Торможение противовключением.

2. ВЫБОР И ПРОВЕРКА ПУСКОЗАЩИТНЫХ АППАРАТОВ

2.1. ВЫБОР ПУСКОЗАЩИТНЫХ АППАРАТОВ (ПЗА)

В сельскохозяйственных и промышленных электроустановках плавкие предохранители применяются для защиты распределительных сетей предприятия (кроме взрыво- и пожароопасных производств), для чего устанавливаются в вводно-распределительных устройствах (шкафах, щитах, панелях). В распределительных устройствах, к которым присоединены электроприёмники, применяют автоматы, пускатели и тепловые реле. При многоступенчатой схеме распределения электроэнергии в распределительных устройствах промежуточных ступеней используют либо предохранители, либо автоматы. **ВНИМАНИЕ:** комплектные распределительные пункты с комбинированной защитой предохранителями и автоматами не выпускаются.

Традиционное решение вопросов защиты сети и электроприёмников предусматривает использование автоматов с электромагнитным расцепителем или предохранителей для защиты сети от КЗ и использование автомата с электромагнитным расцепителем, магнитного пускателя с тепловым реле для защиты электродвигателей. В пожаро- и взрывоопасных производствах следует применять защиту от КЗ и перегрузок сетей автоматами с комбинированными расцепителями.

ПЗА должны удовлетворять следующим требованиям.

1. Не нагреваться сверх допустимых для них температур в нормальных условиях эксплуатации.
2. Не отключать электроустановку (ЭУ) при закономерных кратковременных токах перегрузки, вызванных пусковыми токами электродвигателей.

3. ПЗА должны отключать ЭУ при длительных перегрузках раньше времени недопустимого перегрева электрооборудования.

4. Обеспечивать надежное отключение ЭУ при возникновении КЗ в наиболее удаленном от ПЗА месте.

5. ПЗА должны выдерживать действие тока КЗ на его зажимах, т.е. ПЗА не должен разрушаться при защитном срабатывании.

Перечисленные требования интерпретируются следующими математическими выражениями:

- по п.1 для предохранителей $I_{н.пр} \geq I_p$; $I_{н.вст} \geq I_p$;
для автоматов и тепловых реле магнитных пускателей
 $I_{н.а} \geq I_p$; $I_{н.эл-м} \geq I_p$; $I_{н.тепл} \geq I_p$;
- по п.2 для автоматов $I_{ср.эл-м} \geq 1,25I_{макс}$; $I_{ср.тепл} \geq 1,25I_p$;
для тепловых реле при легких условиях пуска двигателя (быстром разбеге) $I_{н.р.} \geq I_n$;
при затяжных пусках $I_{н.р.} \geq I_{н.нагр} = (1,05-1,2)I_n$;
- по п.3 $\tau_{откл} \leq \tau_{нагр}$;
- по п.4 для взрывоопасных зон
 $I_{кз}/I_{н.вст} \geq 4$; $I_{кз}/I_{ср.эл-м} \geq 1,25-1,4$; $I_{кз}/I_{н.тепл} \geq 6$; (1)
для невзрывоопасных зон
 $I_{кз}/I_{н.вст} \geq 3$; $I_{кз}/I_{ср.эл-м} \geq 1,25-1,4$; $I_{кз}/I_{н.тепл} \geq 3$;
- по п.5 $I_{пред,а} \geq I_{кз}$, (2)

где $I_{н.пр}$ – номинальный ток предохранителя; I_p – расчетный ток ЭУ; $I_{н.эл-м}$ – номинальный ток электромагнитного расцепителя автомата; $I_{н.тепл}$ – номинальный ток теплового расцепителя; $I_{ср.эл-м}$ – ток срабатывания (уставки) электромагнитного расцепителя автомата; $I_{макс}$ – ток КЗ на зажимах аппарата; $\tau_{откл}$ – время отключения защитного аппарата; $\tau_{нагр}$ – время нагрева ЭУ до максимально допустимой температуры; $I_{кз}$ – расчетный ток КЗ; $I_{пред,а}$ – предельный ток отключения защитного аппарата.

2.2. ПРОВЕРКА ПЗА НА СПОСОБНОСТЬ ОТКЛЮЧЕНИЯ ТОКА

Выбранные ПЗА проверяют на способность отключать минимально возможные токи КЗ и устойчивость к максимальным токам КЗ. Расчетный минимальный ток КЗ $I_{кз}$ в сетях напряжением до 1000 В с глухозаземленной нейтралью определяют при однофазном КЗ по формуле

$$I^{(1)} = \frac{3 \cdot U_{\phi} \cdot 10^3}{\sqrt{(2\sum r_1 + \sum r_0)^2 + (2\sum x_1 + \sum x_0)^2}} \quad (3)$$

где U_{ϕ} - фазное напряжение сети, В;
(для сети 380/220 В $U_{\phi} = 220$ В);

$\sum r_1, \sum x_1$ - суммарные активное и индуктивное сопротивление прямой последовательности цепи КЗ, мОм;

$\sum r_0, \sum x_0$ - суммарные активное и индуктивное сопротивление нулевой последовательности цепи КЗ, мОм.

Величины сопротивлений проводников, аппаратов и контактов соответствующих последовательностей определяются по справочным данным. Сопротивления трансформаторов зависят от схемы соединения их обмоток (таблица 2).

Таблица 2 - Сопротивления трансформатора 6-10 кВ при однофазном КЗ

Мощность трансформатора, кВА	Схема соединения	r_1 , мОм	x_1 , мОм	r_0 , мОм	x_0 , мОм
1	2	3	4	5	6
25	Y/Yo	154	244	1650	1930
40	Y/Yo	88	157	952	1269
63	Y/Yo	52	102	504	873
100	Y/Yo	32	65	254	582

Продолжение табл. 2

1	2	3	4	5	6
160	$\frac{Y/Y_0}{\Delta/Y_0}$	16,6	45	$\frac{151}{16,6}$	$\frac{367}{45}$
250	$\frac{Y/Y_0}{\Delta/Y_0}$	9,4	29	$\frac{96}{9,4}$	$\frac{235}{29}$
400	$\frac{Y/Y_0}{\Delta/Y_0}$	5,5	17,1	$\frac{55,6}{5,5}$	$\frac{149}{17,1}$
630	$\frac{Y/Y_0}{\Delta/Y_0}$	3,1	13,6	$\frac{30,2}{3,1}$	$\frac{95,8}{13,6}$

Приближенно можно определять величины сопротивлений:

- для проводников воздушных и кабельных линий

$$r_1 = \rho \frac{l_{\text{лин}} 10^3}{F_{\text{лин}}}, \text{ мОм};$$

где $l_{\text{лин}}$ – длина линии, м;

$F_{\text{лин}}$ – сечение провода, мм²;

$\rho = 0,019$ для медного провода,

$\rho = 0,03$ для алюминиевого провода;

$$x_1 = x_{\text{уд}} l_{\text{лин}}, \text{ мОм};$$

где $x_{\text{уд}} = 0,3$ мОм/м для ВЛ;

$x_{\text{уд}} = 0,08$ мОм/м для КЛ.

Приближенные соотношения между сопротивлениями прямой и нулевой последовательности:

- для воздушных линий

$$r_0 = r_1 + 0,15 l_{\text{лин}}; \quad x_0 = 3 \cdot x_1;$$

- для 3-х проводных кабелей:

с алюминиевой оболочкой

$$r_0 = 1,2 \cdot r_1, \quad x_0 = 6 \cdot x_1;$$

со свинцовой оболочкой

$$r_0 = 2 \cdot r_1, \quad x_0 = 12 \cdot x_1;$$

в непроводящей оболочке

$$r_0 = 1,5 \cdot r_1, \quad x_0 = 30 \cdot x_1;$$

- для 4-х проводных кабелей:

с алюминиевой оболочкой

$$r_0 = 1,2 \cdot r_1; \quad x_0 = 4 \cdot x_1;$$

со свинцовой оболочкой

$$r_0 = 2 \cdot r_1; \quad x_0 = 9 \cdot x_1;$$

в непроводящей оболочке

$$r_0 = 2 \cdot r_1; \quad x_0 = 15 \cdot x_1;$$

- для трансформаторов со схемой Y-Yo

$$r_0 = 10 \cdot r_1; \quad x_0 = 10 \cdot x_1;$$

- для трансформаторов со схемой Δ -Yo

$$r_0 = r_1; \quad x_0 = x_1.$$

При отсутствии достоверных данных о полном числе контактов, аппаратов, измерительных трансформаторов и о переходных сопротивлениях в них, рекомендуется принимать следующие значения их активных сопротивлений:

для распределительных пунктов (РП) на подстанции – 15 мОм;

для первичных цеховых РП – 20 мОм;

для вторичных цеховых РП – 25 мОм;

для аппаратуры, установленной у электроприёмников (пускатели, автоматы и др.) – 30 мОм.

Если аппарат защиты не обеспечивает надежного отключения КЗ в соответствии с формулами (1) и (2), на линии необходимо установить промежуточный аппарат с меньшим током срабатывания или предусмотреть уменьшение активного сопротивления проводников петли «фаза-нуль» увеличением их сечения (прежде всего нулевого проводника). Если этих мер будет недостаточно, следует изменить конфигурацию распределительной сети с уменьшением сопротивления цепи КЗ.

Отключающая способность $I_{пред,a}$ аппарата защиты должна соответствовать максимальным возможным токам КЗ. Максимальным будет ток трехфазного КЗ на зажимах

самого проверяемого аппарата, определяемый по выражению (4).

$$I^{(3)} = \frac{U_{\phi} \cdot 10^3}{\sqrt{(\sum r_1)^2 + (\sum x_1)^2}} \quad (4)$$

По условиям пожарной безопасности ПЗА устанавливают на панелях, в щитах, шкафах и блоках управления (их называют распределительными устройствами или РУ) так, чтобы возникающие в них искры и электрические дуги не могли быть источником взрыва, пожара, травмы или порчи оборудования. Сами РУ должны располагаться в местах удобных для обслуживания с учетом конфигурации электрической сети (в местах, где общая протяженность проводников сети будет минимальной). Установка РУ во взрывоопасных зонах запрещается. Исключение составляют осветительные щитки специального взрывозащищенного исполнения.

2.3 ПРОВЕРКА ПЗА НА СЕЛЕКТИВНОСТЬ

Место КЗ или перегруженная цепь электроустановки должны отключаться ближним по направлению к источнику питания защитным аппаратом. Последующие по схеме аппараты должны иметь большее время защитного отключения и срабатывать только в случае несрабатывания в расчетное время основного аппарата. При этом отключается еще ряд смежных с неисправным участком электроустановки, что увеличивает масштабы аварии. Чтобы по возможности избежать этого, выбор ПЗА на стадии проектирования должен быть обоснованным, а при эксплуатации электроустановки исправность и правильность настройки ПЗА должны тщательно контролироваться.

В общем случае проверку селективности производят наложением на общий график одномасштабных защитных характеристик защитных аппаратов. Селективность обес-

печивается, если время срабатывания последующего по направлению к источнику питания аппарата защиты больше времени срабатывания ближайшего с учетом разброса защитных характеристик.

Графические построения не требуются, если защита производится ПЗА одной серии при выполнении условия, что номинальный ток расцепителя или плавкой вставки последовательно включенных аппаратов отличается на две или более ступени по шкале номинальных токов.

Для проверки селективности последовательно включенных предохранителей с учетом разброса время-токовых характеристик можно пользоваться неравенством $t_{бол} > 3t_{мень}$, где $t_{бол}$, $t_{мень}$ – время отключения тока КЗ вставкой с меньшим и большим номинальными токами при токе трехфазного КЗ в месте установки вставки с меньшим номинальным током.

Если на участке сети вышестоящим является предохранитель, а ближайшим - тепловое реле электромагнитного пускателя, по условиям селективности необходимо, чтобы $I_{н.вст} \geq 4I_{н.р}$.

2.4 ПРИМЕРЫ ВЫБОРА И ПРОВЕРКИ ПЗА

Задача 1. Рассчитать и выбрать автоматический выключатель с электромагнитным расцепителем, магнитный пускатель и тепловое реле для двигателя 5А90L6У3

($P_n = 1,5$ кВт; $\eta_n = 75$ %; $\cos\varphi_n = 0,74$; $k_{п} = I_{пуск}/I_n = 5,5$).

Решение. Автоматический выключатель выбирают по напряжению из условия $U_{н.а} \geq U_c$; по номинальному току $I_{н.а} \geq I_{нагр}$; по наличию расцепителей, числу полюсов; по исполнению и категории размещения.

Определяем номинальный ток двигателя:

$$I_{н,дв} = \frac{P_n \cdot 10^3}{\sqrt{3} \cdot U_{лин} \cdot \cos \varphi_n \cdot \eta_n} = \frac{1,5 \cdot 10^3}{1,73 \cdot 380 \cdot 0,74 \cdot 0,75} = 4,1 \text{ А.}$$

С учетом этого тока выбираем трехполюсный автоматический выключатель ВА51Г-25-3200 с электромагнитным расцепителем. Номинальный ток расцепителя $I_{н.р} = 5\text{А}$; кратность срабатывания автоматического выключателя $K_{ср} = 14$. Чтобы автоматический выключатель не отключался при пуске двигателя должно выполняться условие $I_{ср.а} \geq 1,5 \cdot I_{пуск,дв}$.

$I_{ср.а} = K_{ср} \cdot I_{пуск,дв} = 14 \cdot 5 = 70 \text{ А}$ - ток срабатывания электромагнитного расцепителя;

Пусковой ток двигателя

$$I_{пуск,дв} = k_n \cdot I_{н,дв} = 5,5 \cdot 4,1 = 22,6 \text{ А.}$$

$$70 \text{ А} > 1,5 \cdot 22,6 = 33,9 \text{ А} - \text{условие выполняется.}$$

Выбор магнитного пускателя производится аналогично из условия:

$$U_{н,пуск} \geq U_c; \quad I_{н,пуск} \geq I_{раб.мах}$$

Магнитный пускатель выбираем нереверсивный с тепловым реле для защиты от перегрузки. Напряжение катушки пускателя 220 В. С учетом сказанного выбираем магнитный пускатель ПМЛ12 – 01620 с тепловым реле РТЛ–1010. Номинальный ток пускателя $I_{н,пуск} = 25\text{А}$; ток расцепителя теплового реле выбирается из условия:

$$I_{мин,тр} < I_{н,дв} < I_{мах,тр}$$

Для РТЛ–1010 номинальный ток $I_{н,тр} = 25\text{А}$, током регулирования нагревательных элементов 3,8...6,0 А. Номинальный ток двигателя находится в диапазоне регулирования теплового реле

$$3,8\text{А} < 4,1 < 6,0\text{А}.$$

По исполнению и условиям размещения магнитный пускатель и автоматический выключатель не выбираем из-за отсутствия в условиях задачи необходимых данных.

Задача 2. Для представленной схемы выбрать ПЗА. Двигатели запускаются разновременно: вначале М2, затем М3 и последним М1. Среда нормальная.

Каталожные данные электродвигателей:

М1: 5А132S4У1 $P_H = 7,5$ кВт; $\eta_H = 0,875$; $\cos \varphi_H = 0,86$; $k_{II} = 7,5$;

М2: 5А80В4У1 $P_H = 1,5$ кВт; $\eta_H = 0,77$; $\cos \varphi_H = 0,83$; $k_{II} = 5$;

М3: 5А80А4У1 $P_H = 1,1$ кВт; $\eta_H = 0,75$; $\cos \varphi_H = 0,81$; $k_{II} = 5$.

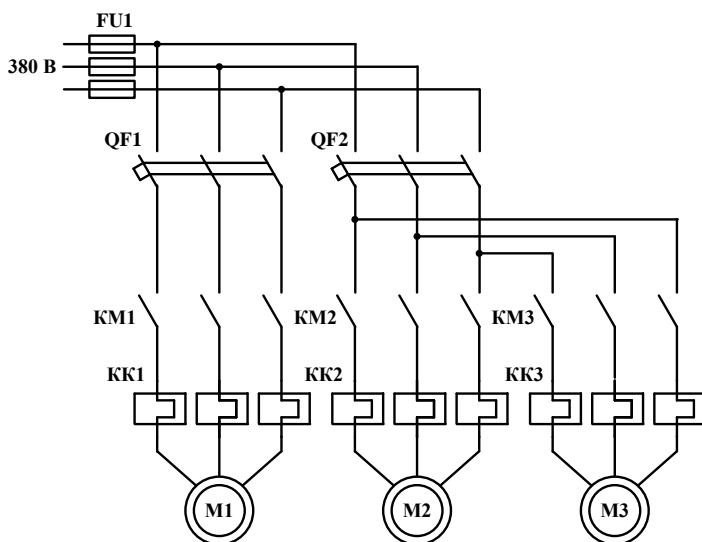


Рисунок 2 - Схема цепи к задаче 2

Решение. Номинальные и пусковые токи электродвигателей:

$$I_{н, \partial 1} = \frac{7,5 \cdot 10^3}{\sqrt{3} \cdot 380 \cdot 0,875 \cdot 0,86} = 15,16 \text{ А}$$

$$I_{пуск, \partial 1} = 7,5 \cdot 15,6 = 113,71 \text{ А,}$$

$$I_{н, \partial 2} = \frac{1,5 \cdot 10^3}{\sqrt{3} \cdot 380 \cdot 0,77 \cdot 0,83} = 3,57 \text{ А,}$$

$$I_{пущк, \partial 2} = 5 \cdot 3,57 = 17,85 \text{ А,}$$

$$I_{н, \partial 3} = \frac{1,1 \cdot 10^3}{\sqrt{3} \cdot 380 \cdot 0,75 \cdot 0,81} = 2,75 \text{ А,}$$

$$I_{пущк, \partial 3} = 5 \cdot 2,75 = 13,77 \text{ А.}$$

Автоматические выключатели выбирают из условий:

$$U_{н.а} \geq U_n; \quad I_{н.а} \geq I_p; \quad I_{н.расц} \geq I_p; \quad I_{с.о} \geq k_n \cdot I_{max}$$

Принимаем автоматические выключатели типа ВА51.

Коэффициент надёжности отстройки отсечки от пускового тока электродвигателя $k_n = 2,1$.

Автомат *QF1*: $k_n I_{max1} = 2,1 \cdot 113,71 = 238,79 \text{ А.}$

Выбираем автомат ВА51Г25 $I_{н.а} = 25 \text{ А}$, с номинальным током расцепителя, $I_{н.расц} = 16 \text{ А}$. Ток мгновенного срабатывания $I_{с.о} = 14 I_{н.расц} = 14 \cdot 16 = 224 \text{ А}$. Для данного автоматического выключателя не выполняется условие:

$$I_{с.о} \geq k_n \cdot I_{max}$$

Поэтому принимаем автоматический выключатель типа ВА51Г25: $I_{н.а} = 25 \text{ А}$, с номинальным током расцепителя $I_{н.расц} = 20 \text{ А}$. Ток мгновенного срабатывания $I_{с.о} = 14 \cdot I_{с.о} = 14 \cdot 20 = 280 \text{ А}$.

Проверка условий выбора:

- по номинальному току автомата $25 > 15,16$;
- по номинальному току расцепителя $20 > 15,16$;
- по току мгновенного срабатывания $280 > 224$.

Условия выбора выполняются.

Автомат *QF2*: Расчетный длительный ток $I_{p2} = I_{н, \partial 2} + I_{н, \partial 3} = 3,57 + 2,75 = 6,32 \text{ А}$. При определении I_{max2} учитываем, что двигатели М2 и М3 запускаются одновременно; сравниваем пусковой ток двигателя М2 и ток при включении двигателя М3 при работающем М2: $I_{max2} = I_{н2} + I_{н3} = 3,57 + 13,77 = 17,34 \text{ А}$; $17,85 > 17,34$, принимаем за максимальный ток $17,85$.

$$k_n I_{max2} = 2,1 \cdot 17,85 = 37,49 \text{ А.}$$

Принимаем автоматический выключатель ВА51Г25:
 $I_{н.а} = 25 \text{ А}; I_{н.расц} = 8 \text{ А}; I_{со} = 14 \cdot I_{н.расц} = 14 \cdot 8 = 112 \text{ А.}$

Проверка условий выбора: $25 > 6,32; 8 > 6,32; 112 > 37,49$, условия выполняются.

Выбираем магнитные пускатели серии ПМЛ.

КМ1: ПМЛ 221002 с реле РТЛ-1021.

КМ2: ПМЛ 121002 с реле РТЛ-1008.

КМ3: ПМЛ 121002 с реле РТЛ-1008.

Ток расцепителя теплового реле выбирается из условия: $I_{\min.тр} < I_{но} < I_{\max.тр}$, а именно:

КК1, РТЛ-1021, $I_n = 25 \text{ А}$ с током регулирования нагревательных элементов $13 < 15,16 < 19 \text{ А.}$

КК2, РТЛ-1008 $I_n = 10 \text{ А}$ с током регулирования нагревательных элементов $2,4 \dots 4,0 \text{ А}$ ($2,4 < 3,57 < 4,0 \text{ А}$);

КК3, РТЛ-1008 $I_n = 10 \text{ А}$ с током регулирования нагревательных элементов $2,4 \dots 4,0 \text{ А}$ ($2,4 < 2,75 < 4,0 \text{ А}$);

Предохранитель *FU1*:

Расчетный длительный ток предохранителя I_{po}

$$I_{po} = I_{н,д1} + I_{н,д2} + I_{н,д3} = 15,16 + 3,57 + 2,75 = 21,48 \text{ А.}$$

Максимальный ток предохранителей $I_{max.o}$ определяем из условия пуска двигателя наибольшей мощности М1 при работающих М2 и М3.

$$I_{max.o} = I_{пуск,д1} + I_{н,д2} + I_{н,д3} = 113,7 + 3,57 + 2,75 = 120 \text{ А.}$$

Предварительно выбираем предохранители ПР-2

$I_n = 60 \text{ А}, I_{вст} = 25 \text{ А.}$

Проверяем предохранители на несрабатывание при пуске двигателя М1 по условию $I_{н.вст} = I_{max}/\alpha$ (α – коэффициент, зависящий от условий пуска двигателя (затяжной или быстрый), при отсутствии информации о времени пус-

ка двигателя принимаемый равным 2,5)

$$I_{max.o}/2,5 = 120/2,5 = 48 \text{ А.}$$

Предварительно выбранная вставка предохранителя не удовлетворяет условиям проверки, выбираем вставку с номинальным током $I_{н.вст} = 60 \text{ А}$.

Проверяем предохранители на селективность по отношению к тепловому реле с наибольшим номинальным током вставки (РТЛ-1021). По условию селективности необходимо, чтобы $I_{н.вст} \leq 4I_{н.р.}$. Вычисление: $4 \times 15,16 = 60,6 \text{ А}$. Результат практически совпадает с $I_{н.вст} = 60 \text{ А}$, что позволяет сделать заключение о выполнении условия селективности.

Задача 3. Проверить автомат АЕ 2036 по надежности отключения токов КЗ в конце и начале защищаемой линии. Основные расчетные параметры приведены на рисунке 3. Класс взрывоопасной зоны В-Ia [1].

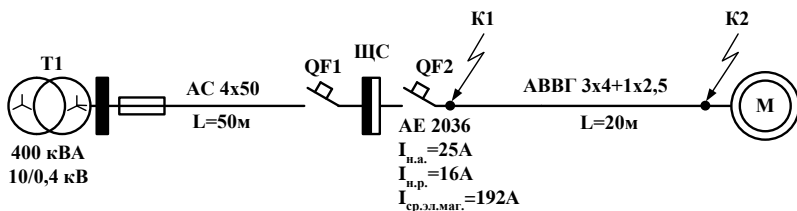


Рисунок 3 - Расчетная схема для определения надежности работы автомата

Решение

1. Проверяем автомат на надежность отключения тока КЗ для схемы рисунка 3.

Защита обеспечивается надежно, если выполняется одно из условий чувствительности (1):

$$\frac{I_{к.э(к)(1)}}{I_{ср.эл.м}} \geq 1,4; \quad \frac{I_{к.э(к)(1)}}{I_{н.тепл}} \geq 6.$$

Чтобы автомат не разрушился при отключении тока КЗ должно выполняться условие (2) $I_{пред} \geq I_{кз}$.

Для решения задачи определяем токи КЗ в расчетных точках:

максимальный ток 3-ф КЗ на выводах автомата $QF2$, точка К1,

минимальный ток 1-ф КЗ в конце защищаемой цепи, точка К2.

Для расчета токов КЗ определяем сопротивления элементов схемы.

Сопротивления прямой последовательности.

Силовой трансформатор:

$$r_{1,тр} = 5,5 \text{ мОм}, \quad x_{1,тр} = 17,1 \text{ мОм}.$$

ВЛ:

$$r_{1,ВЛ} = \rho \frac{l_{лин}}{F_{лин}} = 0,03 \frac{50 \cdot 10^3}{50} = 30 \text{ мОм},$$

$$x_{1,ВЛ} = x_{уд} \cdot l_{лин} = 0,3 \cdot 50 = 15 \text{ мОм}.$$

КЛ:

$$r_{1,КЛ} = \rho \frac{l_{лин}}{F_{лин}} = 0,03 \frac{20 \cdot 10^3}{4} = 150 \text{ мОм},$$

$$x_{1,КЛ} = x_{уд} \cdot l_{лин} = 0,08 \cdot 20 = 1,6 \text{ мОм}.$$

Сопротивления нулевой последовательности.

Силовой трансформатор:

$$r_{0,тр} = 55,6 \text{ мОм}, \quad x_{0,тр} = 149 \text{ мОм}.$$

ВЛ:

$$r_{0,ВЛ} = r_{1,ВЛ} + 0,15 \cdot l_{лин} = 30 + 0,15 \cdot 50 = 37,5 \text{ мОм},$$

$$x_{0,ВЛ} = 3x_{1,ВЛ} = 3 \cdot 15 = 45 \text{ мОм}.$$

КЛ:

$$r_{0,КЛ} = 2 \cdot r_{1,КЛ} = 2 \cdot 150 = 300 \text{ мОм},$$

$$x_{0,КЛ} = 15 \cdot x_{1,КЛ} = 15 \cdot 1,6 = 24 \text{ мОм.}$$

Сопротивления контактов, аппаратов и др.

Точка К1 $r_{к1} = 25 \text{ мОм}$, точка К2 $r_{к2} = 25 \text{ мОм} + 30 \text{ мОм}$.

Величина тока 3-фазного КЗ в точке К1.

$$I^{(3)} = \frac{U_{\phi} \cdot 10^3}{\sqrt{(\sum r_1)^2 + (\sum x_1)^2}} = \frac{220 \cdot 10^3}{\sqrt{(5,5 + 30 + 25)^2 + (17,1 + 15)^2}} = 3212 \text{ А}$$

Величина тока 1-фазного КЗ в точке К2.

$$I^{(1)} = \frac{3 \cdot U_{\phi} \cdot 10^3}{\sqrt{(2 \sum r_1 + \sum r_0)^2 + (2 \sum x_1 + \sum x_0)^2}} .$$

$$\sum r_1 = r_{1,мп} + r_{1,ВЛ} + r_{1,КЛ} + r_{к2} = 5,5 + 30 + 150 + 25 + 30 = 240,5 \text{ мОм};$$

$$\sum x_1 = x_{1,мп} + x_{1,ВЛ} + x_{1,КЛ} = 17,1 + 15 + 1,6 = 33,7 \text{ мОм};$$

$$\sum r_0 = r_{0,мп} + r_{0,ВЛ} + r_{0,КЛ} = 55,6 + 37,5 + 300 = 393,1 \text{ мОм};$$

$$\sum x_0 = x_{0,мп} + x_{0,ВЛ} + x_{0,КЛ} = 149 + 45 + 24 = 218 \text{ мОм};$$

$$I^{(1)} = \frac{3 \cdot 220 \cdot 10^3}{\sqrt{(2 \cdot 240,5 + 393,1)^2 + (2 \cdot 33,7 + 218)^2}} = 718 \text{ А.}$$

Проверяем условие (1)

$$\frac{I_{к.з(к)(1)}}{I_{н.тепл}} = \frac{718}{16} = 44,6 > 6, \text{ условие выполняется,}$$

$$\frac{I_{к.з(к)(1)}}{I_{ср.эл.м}} = \frac{718}{18 \cdot 16} = 2,49 > 1,4, \text{ условие выполняется.}$$

2. Проверяем автомат по надежности отключения тока КЗ в начале линии, т.е. по предельной отключающей способности. Максимальное значение тока КЗ будет при трехфазном КЗ. Предельная отключающая способность будет обеспечена, если выполняется условие $I_{np.a} > I_{кз}$.

Согласно приложению 2, для автомата АЕ 2036 предельный ток отключения $I_{np.a} = 3000$ А.

Проверяем условие (2)

$$I_{пред.a} > I_{кз}, \text{ где } I_{пред.a} = 3000 \text{ А}, I_{кз} = 3212 \text{ А}.$$

Условие не удовлетворяется, следовательно необходимо заменить автомат АЕ 2036 на другой, с большим значением $I_{пред.a}$, например, на автомат ВА 51-25.

ЛИТЕРАТУРА

1. Правила устройства электроустановок (ПУЭ). Издание седьмое. - М.: НЦ ЭНАС, 2002.

2. ГОСТ 28249-93 Короткие замыкания в электроустановках. Методы расчета в электроустановках переменного тока напряжением до 1 кВ. – Минск: Изд.стандартов, 1994.

3. Черкасов В.Н., Костарев Н.П. Пожарная безопасность электроустановок. – М.: Академия ГПС МЧС России, 2002.

4. Правила эксплуатации электроустановок потребителей. - 5-е изд., переработанное и дополненное. - М.: Госэнергонадзор России, 1997.

5. Юндин М.А. Токовые защиты электрооборудования / Учебное пособие.- Зерноград: РИО ФГОУ ВПО АЧГАА, 2004.- 212 с.

6. Амерханов Р.А., Богдан А.В., Вербицкая С.В., Гарькавый К.А. Проектирование систем энергообеспечения: учебник для вузов. – М.: Энергоатомиздат, 2010. – 548 с.

ПРИЛОЖЕНИЯ

Приложение А

ПРЕДОХРАНИТЕЛИ ПЛАВКИЕ

Предохранители плавкие серии **ПН-2** предназначены для защиты электрооборудования промышленных установок и электрических сетей трехфазного переменного тока напряжением 380/220 В, частотой 50 Гц и 220 В постоянного тока от перегрузок и коротких замыканий.

Предохранители плавкие серии **ППН-2** предназначены для защиты электрооборудования промышленных установок и электрических сетей трехфазного переменного тока напряжением 380/220В, частотой 50Гц и 220В постоянного тока от перегрузок и коротких замыканий.

Плавкие предохранители общего назначения с отключающей способностью во всем диапазоне (типа gG) **ППНИ-33/35/37/39** выполняют защиту электроустановок от перегрузок и токов короткого замыкания и предназначены для применения в однофазных и трехфазных электрических сетях переменного тока напряжением до 660В частотой 50 Гц и номинальным током от 2 до 630 А. Предохранители ППНИ имеют унифицированные габаритные и установочные размеры, что позволяет использовать их для замены предохранителей отечественного и европейского производства. Предохранители ППН заменяют устаревшие предохранители ПН2, которые имеют более низкие эксплуатационные показатели. При использовании ППН у потребителей будет иметь место существенное снижение потерь мощности — не менее 30%.

Ц27 - предохранители предназначены для защиты от токов перегрузок и короткого замыкания проводников электрической энергии в осветительных сетях с номинальным напряжением до 380В переменного тока частоты 50 и 60Гц. Быстродействующие предохранители серии **ПНБ5** типа aR предназначены для защиты полупроводниковых устройств от токов короткого замыкания.

Предохранители плавкие серии **ПП17** предназначены для защиты электрооборудования промышленных установок и электрических сетей трехфазного переменного тока напряжением 380/220 В, частотой 50 Гц и 220 В постоянного тока от перегрузок и коротких замыканий.

Таблица А. 1 - Технические данные плавких предохранителей

Тип	Номинальный ток предохранителя, $I_{н.пр}$, А	Номинальный ток плавкой вставки, $I_{н.вст}$, А	Предельный ток отключения $I_{пр.пр}$, А, при напряжении, В		
			220	380	500
1	2	3	4	5	6
ПР-2	16	6; 10; 16	1200	800	700
	60	16; 20; 25; 32; 45;	5500	4500	3500
		60			
	100	60; 80; 100	11000	11000	10000
	200	100; 125; 160; 200	11000	11000	10000
		200;			
	350	225; 260; 300; 350	11000	13000	11000
	600	350; 430; 500; 600	15000	23000	20000
НПН-16	16	6;10;16		10000	
	60	20; 25; 32; 45; 60		10000	
НПН-60М					
НПН2-60	63	6; 10; 16; 20; 25;		10000	
		31,5; 40; 63			
ПН2	100	31,5; 40; 50;63;		100000	
		80; 100			
	250	80; 100; 125; 160;		100000	
		200;250			
	400	200; 250; 315;355;		40000	
	400				
	630	315; 400; 500;600		40000	

Продолжение табл. А. 1

1	2	3	4	5	6
ПНБ-5	40	40		110000	
	63	63			
	100	100			
	160	160			
	250	250			
	315	315			
	400	400			
	500	500			
630	630				
Ц-27	25	6; 10; 15; 20; 25		600	
Ц-33	60	15; 20; 25; 32; 60		1000	
ПП24	20	2; 4; 6,3; 10;16;20; 25;500; 630; 800; 1000		100000	
ПП17	1000			120000	
ПТ23	16	6; 10; 16	10000		
ПТ26	31,5	20; 25; 32	10000		

Таблица А. 2 - Предохранители плавкие серии ППНИ

Тип предохранителя	Номинальный ток плавкой вставки $I_{н.вст}$, А	Предельный ток отключения $I_{пр.пр}$, А при напряжении, В	
		500	660
ППНИ33 габарит 00	2; 4; 8; 10; 12; 16; 20; 25; 32; 40; 50; 63; 80; 100; 125; 160	120000	50000
ППНИ-33 габарит 0	2; 4; 8; 10; 12; 16; 20; 25; 32; 40; 50; 63; 80; 100; 125; 160		
ППНИ-35 габарит 1	40; 50; 63; 80; 100; 125; 160; 200; 250		
ППНИ-37 габарит 2	40; 50; 63; 80; 100; 125; 160; 200; 250; 315; 355; 400		
ППНИ-39 габарит 3	100; 125; 160; 200; 250; 315; 355; 400; 500; 630		
ППН-41 габарит 4	800;1000; 1250	50000	

Приложение Б

АВТОМАТИЧЕСКИЕ ВЫКЛЮЧАТЕЛИ

Автоматические выключатели **ВА47-29** и **ВА47-100** предназначены для защиты электрических цепей от перегрузок и токов короткого замыкания, а также для осуществления оперативного управления участками электрических цепей. Выключатели ВА47-29 выпускаются с защитными характеристиками В, С, D, выключатели ВА47-100 с характеристиками С, D.

Таблица Б.1 – Автоматические выключатели серии ВА47

Параметр		Значение	
		ВА47-29	ВА47-100
Число полюсов 1,2,3,4			
Номинальный ток расцепителя выключателя I_n , А		0,5; 1,6; 2,5; 1; 2; 3; 4; 5; 6;8; 10; 13; 16; 20; 25; 32; 40; 50; 63	10; 16; 25; 32; 35; 40; 50; 63 80; 100
Номинальное рабочее напряжение главной цепи, В	При переменном токе	~230	
	При постоянном токе	400	
Номинальная предельная наибольшая отключающая способность, кА		4,5	10
Характеристика срабатывания электромагнитного расцепителя		В, С, D $t_{cp} < 0,1c$	С, D $t_{cp} < 0,1 c$

Автоматические выключатели **ВА51-xx**, **ВА52-xx** предназначены для проведения тока в нормальном режиме и отключения тока при коротких замыканиях, перегрузках и недопустимых снижениях напряжения, для эксплуатации в электроустановках с номинальным напряжением до 440В постоянного тока и напряжением до 660 В переменного тока частоты 50Гц 60Гц. Автоматы ВА51-35 средней коммутационной способности, ВА 52-35 - повышенной коммутационной способности (30 кА при 380В, 18 кА при 660 В).

Автоматический выключатель исполнения ВА51Г-хх специально предназначен для защиты электродвигателей.

Таблица Б.2 – Автоматические выключатели серии ВА51 и ВА52

Тип, номинальный ток автоматов, А	Номинальный ток расцепителя максимального тока I_n , А	Номинальное напряжение, В	Число полюсов	Ток срабатывания теплового расцепителя, кратный I_n	Уставка по току многократного срабатывания, кратная I_n	Предельная коммутационная способность, кА при напряжении 380 В
<u>1</u>	<u>2</u>	<u>3</u>	<u>4</u>	<u>5</u>	<u>6</u>	<u>7</u>
<u>ВА51-25</u> 25	0,3; 0,4; 0,5; 0,6; 0,8; 1,0; 1,25; 1,6; 2,0; 2,5; 3,15; 4,0;	~380 ~660	2,3	1,20	14,0	4,5
<u>ВА51Г-25</u> 25	5,0; 6,3; 8;10; 12,5; 16; 20; 25					
<u>ВА51-31-1</u> 100	6,3; 8; 10; 12,5; 16; 20; 25; 31,5; 40; 50; 63; 80; 100	~380	1	1,35	3; 7; 10	8,0
<u>ВА51-32</u> 160	8; 10;12,5; 16; 20; 25; 32; 40; 50; 63; 80; 100	~660 ~380 ~220	2,3	1,35	3; 7; 10 3; 7; 10 3; 7	5,0 10,0 20,0
<u>ВА51Г-31</u> 100	16; 25; 32; 40; 50; 63; 80; 100	~660 ~380	3	1,2	14	4,0 7,0
<u>ВА52-31</u> 100	16; 20; 25; 32; 40; 50; 63; 80; 100	~660 ~380	3	1,35	3;7; 10	12,0 25,0
<u>ВА52Г-31</u> 100	16; 20; 25; 32; 40; 50; 63; 80; 100	~660 ~380	3	1,2	14	10,0 25.5

Продолжение табл. Б.2

<u>1</u>	2	3	4	5	6	7
<u>BA51-33</u> 160	80; 100; 125; 160	~660 ~380	2,3	1,25	10	9,0 12,5
<u>BA51Г-33</u> 160	80; 100; 125; 160	~660 ~380	3	1,2	14	9,0 12,5
<u>BA52-33</u> 160	80; 100; 125; 160;	~660	3	1,25	10	12,0 35,0
<u>BA52Г-33</u> 160	80; 100; 125; 160;	~660	3	1,2	14	12,0 35,0
<u>BA51-35</u> 250	80; 100; 125; 160; 200;250	~660	3		12	10,0
<u>BA52-37</u> 400	250; 320; 400	~660	3		10	18,0
<u>BA51-39</u> 630	250; 320; 400; 500; 630	~660	3		12 11	20,0

Примечание: серия ВА является новейшей серией отечественных автоматов и возможность их применения в проектируемой электроустановке должна оцениваться в первую очередь.

Выключатели автоматические серии **AE1000** (однополюсные) предназначены для защиты осветительных электроцепей переменного тока напряжением 380 В при перегрузках и токах короткого замыкания и для нечастых оперативных включений и отключений электрических цепей вручную.

Выключатели автоматические серии **AE2000** предназначены для проведения тока в нормальном режиме в электрических цепях напряжением до 380 В, переменного тока частоты 50, 60 Гц, для защиты электрических цепей от токов короткого замыкания и токов перегрузки, для защиты, пуска и остановки асинхронных электродвигателей с ко-

роткозамкнутым ротором, а также для оперативных включений и отключений указанных цепей с частотой до 30 включений в час.

Таблица Б.3 – Автоматические выключатели серии АЕ1000 и АЕ2000

Тип (по исполнению)	Тип расцепителя	Номинальный ток автомата $I_{н.а}$, А	Номинальные токи расцепителей $I_{н.тепл}$ $I_{н.эл.м}$, А	Ток срабатывания теплового расцепителя $I_{ср.тепл}$, А	Ток срабатывания электромагнитного расцепителя $I_{ср.эл.м}$, А	Предельная отключающая способность автомата $I_{пр.а}$, А
1	2	3	4	5	6	7
АЕ1031-11 АЕ1031-21 АЕ1031-31 АЕ1031-41 АЕ1031-51	Комбинированный	25	6; 10; 16; 25	15 $I_{н.расц}$	(12-18) $I_{н.расц}$	2000
АЕ1031-12 АЕ1031-22 АЕ1031-32 АЕ1031-42 АЕ 1031-52	Тепловой	25	6; 10; 16; 25	1,5 $I_{н.расц}$		1000
АЕ1031-13 АЕ1031-23 АЕ1031-33 АЕ1031-43 АЕ 1031-53	Электромагнитный	25	6; 10; 16; 25		(12-18) $I_{н.расц}$	1000
АЕ2033	Электромагнитный	25	0,6; 0,8; 1; 1,25; 1,6; 2; 2,5; 3.2; 4; 5; 6; 8; 10; 12.5; 16; 20; 25		3 $I_{н.расц}$ или 12 $I_{н.расц}$	3000

Продолжение табл. Б.3

1	2	3	4	5	6	7
AE2036	Комбинированный	25	0,6; 0,8; 1; 1,25; 1,6; 2; 2,5; 3,2; 4; 5; 6; 8; 10; 12,5; 16; 20; 25	$1,25 I_{н.расц}$	3 $I_{н.расц}$ или 12 $I_{н.расц}$	3000
AE2043	Электромагнитный	63	10;12,5; 16; 20; 25; 31,5; 40; 50; 63		12 $I_{н.расц}$	2000 3000 6000
AE2046	Комбинированный	63	10;12,5; 16; 20; 25; 31,5; 40; 50; 63	$1,25 I_{н.расц}$	12 $I_{н.расц}$	12000
AE2053	Электромагнитный	100	16; 20; 25; 32; 40; 50; 63; 80; 100		3 $I_{н.расц}$ или 12 $I_{н.расц}$	6000
AE2056	Комбинированный	100	16; 20; 25; 32; 40; 50; 63; 80; 100	$1,25 I_{н.расц}$	3 $I_{н.расц}$ или 12 $I_{н.расц}$	6000

Выключатели автоматические серии **A3713Б** предназначены для проведения тока в нормальном режиме и отключения тока при КЗ, перегрузках и недопустимых снижениях напряжения, а также для нечастых оперативных включений и отключений электрических цепей переменного и постоянного тока. Допускается использовать выключатели для нечастых прямых пусков и защиты асинхронных электродвигателей в режиме АС3 по ГОСТ 12434-83.

Таблица Б.4 – Автоматические выключатели серии
А3713Б

Номинальный ток автомата, А	Номинальный ток полупроводникового расцепителя, А	Номинальное напряжение, В	Ток срабатывания теплового расцепителя, кратный I_n .	Уставка по току мгновенного срабатывания, кратная I_n .	Предельная коммутационная способность, кА
32	16; 20; 25; 32	~660	1,25	3; 5; 7; 10	14
40	20; 25; 32; 40				18
80	40; 50; 63; 80				35
160	80; 100; 125; 160				40
32	16; 20; 25; 32	~380	1,25	3; 5; 7; 10	14
40	20; 25; 32; 40				18
80	40; 50; 63; 80				35
160	80; 100; 125; 160				40

Приложение В

ЭЛЕКТРОТЕПЛОВЫЕ РЕЛЕ

Электротепловые реле **РТЛ** предназначены для защиты электродвигателей от перегрузки, асимметрии фаз, затянутого пуска, заклинивания ротора. Для защиты от тока короткого замыкания необходимо устанавливать предохранители или автоматические выключатели соответствующего номинала.

Таблица В.1 - Технические данные тепловых реле серии РТЛ

Тип реле	Номинальный ток реле, А	Пределы регулирования номинального тока уставки, А	Максимальный ток несрабатывания продолжительного режима при температуре воздуха +40 °С, А
1	2	3	4
РТЛ-1001	10	0,1 – 0,17	0,17
РТЛ-1002		0,16 – 0,26	0,26
РТЛ-1003		0,24 – 0,4	0,4
РТЛ-1004		0,38 – 0,65	0,65
РТЛ-1005		0,61 – 1,0	1,0
РТЛ-1006		0,95 – 1,6	1,6
РТЛ-1007		1,5 – 2,6	2,6
РТЛ-1008		2,4 – 4,0	4,0
РТЛ-1010	25	3,8 – 6,0	6,0
РТЛ-1012		5,5 – 8,0	8,0
РТЛ-1014		7,0 – 10	10
РТЛ-1016		9,5 – 14	14
РТЛ-1021		13 – 19	19
РТЛ-1022		18 – 25	25
РТЛ-2053	80	23 – 32	30
РТЛ-2055		30 – 41	40
РТЛ-2057		38 – 52	50
РТЛ-2059		47 – 64	57
РТЛ-2061		54 – 74	66
РТЛ-2063		63 – 86	80
РТЛ-3105	200	75 – 105	105
РТЛ-3125		90 – 126	125
РТЛ-3160		115 – 160	160
РТЛ-3200		145 – 200	200

Приложение Г

ЭЛЕКТРОМАГНИТНЫЕ ПУСКАТЕЛИ

Пускатели электромагнитные ПМЛ предназначены для применения в стационарных установках для дистанционного пуска непосредственным подключением к сети, остановки и реверсирования трехфазных асинхронных электродвигателей с короткозамкнутым ротором переменного напряжения 660 В частоты 50 и 60 Гц. При наличии трехполюсных тепловых реле серий РТТ и РТЛ пускатели осуществляют защиту управляемых электродвигателей от перегрузок недопустимой продолжительности и от токов, возникающих при обрыве одной из фаз. Пускатели пригодны для работы в системах управления с применением микропроцессорной техники при шунтировании включающей катушки помехоподавляющим устройством или при тиристорном управлении. Предназначены для дистанционного пуска непосредственным подключением к сети и отключения трехфазных асинхронных электродвигателей с короткозамкнутым ротором. Дополнительные функции: реверсирование, при наличии тепловых реле - защита двигателей от перегрузок недопустимой продолжительности, в т. ч. возникающих при выпадении одной из фаз, изменение схемы включения обмоток Y/Δ.

Структура условного обозначения пускателей ПМЛ

ПМЛ – $\frac{\text{X}}{1}$ $\frac{\text{X}}{2}$ $\frac{\text{X}}{3}$ $\frac{\text{X}}{4}$

Первая цифра - величина пускателя по номинальному току:

«1» - 10А;

«2» - 25А;

«3» - 40А;

«4» - 63А;

«5» - 125А;

«6» - 160А;

«7» - 250А.

Вторая цифра - характер работы электродвигателя и наличие теплового реле:

«1» - без реле, нереверсивный;

«2» - с реле, нереверсивный;

«4» - с реле, реверсивный;

«5» - без реле, реверсивный с электрической и механической блокировками;

«6» - реверсивный пускатель с тепловым реле с электрической и механической блокировками;

Третья цифра - исполнение пускателя по степени защиты и наличию кнопок:

«0» - IP00

«1» - IP54, в корпусе без кнопок;

«2» - IP54, в корпусе с кнопкой «Пуск» и «Стоп»;

«3» - IP54, в корпусе с кнопкой «Пуск» и «Стоп» и сигнальной лампой;

«4» - IP40, в корпусе без кнопок (только для 127, 220, 380В, 50Гц);

«6» - IP20 (открытый)

Четвертая цифра – число контактов вспомогательной цепи:

«0» - 1з (на 10-25А), 1з+1р(на 40 -63А) – переменный;

«1» - 1р (на 10 - 25 А) – переменный.

- Выпускаются в следующих исполнениях:

- открытое без теплового реле;

- открытое с тепловым реле;

- закрытое без теплового реле;

- закрытое с тепловым реле.

- Ток теплового реле пускателя соответствует номинальному току пускателя.

Таблица Г.1 - Технические данные электромагнитных пускателей ПМЛ

Се- рия	Ве- ли- чи- на	Но- мин. ток, А	Напр яже- ние глав- ной цепи, В	Род тока/ча- стота цепи управ- ления	Номинальное напряжение катушек управления	Сте- пень защи- ты
1	2	3	4	5	6	7
ПМЛ- 1000	1	10	220- 660	пост. ток	24, 48, 60, 110, 220	IP00, IP20, IP40, IP54
				~50 Гц	24, 36, 127, 220, 240, 380, 500, 660	
ПМЛ- 2000	2	25	220- 660	пост. ток	24, 48, 60, 110, 220	IP00, IP20, IP40, IP54
				~50 Гц	24, 36, 127, 220, 240, 380, 500, 660	
ПМЛ- 3000	3	40	220- 660	пост. ток	24, 48, 60, 110, 220	IP00, IP20, IP40, IP54
				~50 Гц	24, 36, 127, 220, 240, 380, 500, 660	
ПМЛ- 4000	4	63	220- 660	пост. ток	24, 48, 60, 110, 220	IP00, IP20, IP40, IP54
				~50 Гц	24, 36, 127, 220, 240, 380, 500, 660	

Пускатели электромагнитные серии ПМ12

Пускатели электромагнитные серии **ПМ12**, а также типов **ПМ12-125**, **ПМЕ-200** и **ПМА-3000** предназначены для применения главным образом в стационарных установках для дистанционного пуска непосредственным подключением к сети, остановки и реверсирования трехфазных асинхронных электродвигателей с короткозамкнутым ротором при напряжении до 660 В переменного тока частоты 50 и 60 Гц.

Для ограничения коммутационных перенапряжений, возникающих при отключении пускателей на катушках

управления, на пускатели серии ПМ12 степеней защиты IP00 и IP20 могут устанавливаться ограничители перенапряжений ОПН. Пускатели, комплектуемые ограничителями перенапряжений, пригодны для работы в системах управления с применением микропроцессорной техники.

Таблица Г.2 - Технические данные электромагнитных пускателей ПМ12, габаритов I-III

Тип		ПМ12-010	ПМ12К-016 ПМ12К-012	ПМ 12-025	ПМ12-040
Номинальный ток, А	АС-3	10	16	25	40
	АС-1	13	20	35	45
Мощность управляемого электродвигателя по категории АС-3, кВт	220В	3	3	5,5	11
	380В	4	5,5	11	18,5
	500В	4	7,5	15	25
	660В	3,7	5,5	11	22
Габаритные размеры, мм		39,5x56x73	45x70x78	53x76x92	50x83x102
Масса, кг		0,21	0,33	0,49	0,6
Тепловое реле		РТТ5-10	РТТ5-16	РТТ-13	РТЛ-1; РТТ-2
Ограничитель перенапряжения		ОПН-110 ОПН-212	ОПН-120 ОПН-222	ОПН-120 ОПН-222	ОПН-120 ОПН-222
Заменяемые аналоги		ПМЕ-100 П-6 ПМЛ-1000 ПМЕ-1000	ПМЕ-200 ПМЛ-2000	ПМЕ-200 ПМЛ-2000	ПАЕ-300 ПМА-300 ПМЛ-3000

Для защиты трехфазных асинхронных электродвигателей с короткозамкнутым ротором от перегрузок недопустимой продолжительности и от токов, возникающих при

обрыве одной из фаз, предназначены трехполюсные электротепловые токовые реле.

Окружающая среда невзрывоопасная, не содержащая пыли, агрессивных газов и паров.

Род тока главной цепи и цепи управления (включающих катушек) - переменный.

Таблица Г.3 - Технические данные электромагнитных пускателей ПМ12 на токи 63,100,160,250 А

Тип		ПМ12-063	ПМ12-100	ПМ12-125	ПМ12-160	ПМ12-250
Номинальный ток, А	АС-3	63	100	125	160	250
	АС-1	70	125	150	180	285
Мощность управляемого электродвигателя по категории АС-3, кВт	220В	18,5	30	30	40	75
	380В	30	45	55	75	132
	500В	37	55	75	100	100
	660В	33	50	100	75	85
Габаритные размеры, мм	размеры,	65,6x12 2x119	119x14 5x138	125x1 50x13 9,5	137x1 75x16 2	145x200 x185
Масса, кг		1,14	2,24	2,65	3,89	5,67
Тепловое реле		РТТ-231	РТТ325 П	РТТ5-125	РТТ-326П	-
Ограничитель перенапряжения		ОПН-130 ОПН-232	ОПН-170 ОПН-272	ОПН-170 ОПН-272	ОПН-170 ОПН-272	-
Заменяемые аналоги		ПАЕ-400 ПМА-4000 ПМЛ-4000	ПАЕ-500 ПМА-5000 КТ-6013	ПМ12-100 КТ-6013Б	ПАЕ-600 ПМ А-6000 КТ-6023	КТ-6033

Таблица Г.4 - Технические данные электромагнитных пускателей ПМЕ-222

Пускатель			Наибольшая мощность управляемого электродвигателя, кВт, при напряжении, В		Ток уставки теплового реле, А		
Тип	Величина	Номинальный ток, А	220	380	Номинальный ток, А	Номинальный ток нагревательного элемента, А	Диапазон уставок, А
ПМЕ-222	2	25	5,5	10	6,25	5	3,75-6,25
					7,78	6,3	4,72-7,87
					10,0	8	6-10
					12,5	10	7,5-12,5
					15,6	12,5	9,4-15,6
					20,0	16	12-20
					25,0	20	15-25