

МИНИСТЕРСТВО СЕЛЬСКОГО ХОЗЯЙСТВА РОССИЙСКОЙ ФЕДЕРАЦИИ
Федеральное государственное бюджетное образовательное учреждение
высшего образования
**«КУБАНСКИЙ ГОСУДАРСТВЕННЫЙ АГРАРНЫЙ УНИВЕРСИТЕТ
ИМЕНИ И. Т. ТРУБИЛИНА»**

АРХИТЕКТУРНО-СТРОИТЕЛЬНЫЙ ФАКУЛЬТЕТ

УТВЕРЖДАЮ

Декан архитектурно-
строительного факультета



доцент

Д.Г. Серый

2023 г.

Рабочая программа дисциплины

Б1.О.13.02 ИНЖЕНЕРНАЯ ГРАФИКА

Специальность

**08.05.01 Строительство уникальных
зданий и сооружений**

Специализация

**Строительство высотных и большепролетных
зданий и сооружений**

Уровень высшего образования

Специалитет

Форма обучения

Очная

Краснодар

2023

Рабочая программа дисциплины «Инженерная графика» разработана на основе ФГОС ВО 08.05.01 «Строительство уникальных зданий и сооружений» утвержденного приказом Министерства образования и науки РФ от 31.05.2017 № 483.

Автор:

доцент, кандидат
технических наук



А. Ю. Марченко

Рабочая программа обсуждена и рекомендована к утверждению решением кафедры «Архитектуры» от 17.04.2023 г., протокол № 8.

Заведующий кафедрой

доцент, кандидат
технических наук



А. М. Блягоз

Рабочая программа одобрена на заседании методической комиссии архитектурно-строительного факультета от 23.05.2023 г., протокол № 10.

Председатель

методической комиссии
кандидат педагогических
наук, доцент



Г. С. Молотков

Руководитель

основной профессиональной
образовательной программы
кандидат технических наук,
доцент, декан АСФ



Д. Г. Серый

1 Цель и задачи освоения дисциплины

Целью освоения дисциплины «Инженерная графика» является формирование комплекса знаний об организационных, научных и методических основах построения и чтения проекционных чертежей, в т. ч. чертежей строительных объектов.

Задачи дисциплины

—развитие пространственного мышления и навыков конструктивно-геометрического моделирования; выработка способностей к анализу и синтезу пространственных форм, реализуемых в виде чертежей зданий и сооружений;

—получение знаний, умений и навыков по выполнению и чтению архитектурно-строительных и инженерно-технических чертежей зданий, сооружений, конструкций и их деталей и по составлению проектно-конструкторской и технической документации.

2 Перечень планируемых результатов обучения по дисциплине, соотнесенных с планируемыми результатами освоения ОПОП ВО

В результате изучения дисциплины «Инженерная графика» обучающийся получает знания, умения и навыки для успешного освоения следующих трудовых функций и выполнения трудовых действий:

В результате освоения дисциплины формируются следующие компетенции:

ОПК-3 – Способен принимать решения в профессиональной деятельности, используя теоретические основы, нормативно-правовую базу, практический опыт капитального строительства, а также знания о современном уровне его развития

ОПК-4 – Способен разрабатывать проектную и распорядительную документацию, участвовать в разработке нормативных правовых актов в области капитального строительства

3 Место дисциплины в структуре ОПОП ВО

«Инженерная графика» является дисциплиной обязательной части ОПОП ВО подготовки обучающихся по специальности 08.05.01 Строительство уникальных зданий и сооружений, специализации «Строительство высотных и большепролетных зданий и сооружений».

4 Объем дисциплины (108 часов, 3 зачетных единицы)

Виды учебной работы	Объем, часов	
	Очная	Заочная
Контактная работа	61	-
в том числе:		
— аудиторная по видам учебных занятий	58	-
— лекции	20	-
— практические	-	-
— лабораторные	38	-
— внеаудиторная	3	-
— зачет	-	-
— экзамен	3	-
— защита курсовых работ (проектов)	-	-
Самостоятельная работа	20	-
в том числе:		
— курсовая работа (проект)*	-	-
— прочие виды самостоятельной работы	20	-
Контроль	27	-
Итого по дисциплине	108	-

5 Содержание дисциплины

По итогам изучаемой дисциплины студенты (обучающиеся) сдают экзамен во 2 семестре.

Дисциплина изучается на 1 курсе, во 2 семестре.

№ п/п	Тема. Основные вопросы.	Формируемые компетенции	Семестр	Виды учебной работы, включая самостоятельную работу студентов и трудоемкость (в часах)			
				Лекции	Практические занятия	Лабораторные занятия	Самостоятельная работа
1	Проекционные изображения на чертежах. Виды Компоновка изображений, нанесение размеров.	ОПК-3	2	2	-	2	2

№ п/ п	Тема. Основные вопросы.	Формируемые компетенции	Семестр	Виды учебной работы, включая самостоятельную работу студентов и трудоемкость (в часах)			
				Лекции	Практиче ские занятия	Лаборат орные занятия	Самостоя тельная работа
2	Построение аксонометрических изображений Построение наглядных изображений предметов.	ОПК-3	2	2	-	6	2
3	Проекционные изображения на чертежах. Разрезы, сечения Классификация. Условности и упрощения на чертежах	ОПК-3	2	2	-	4	4
4	Разъемные и неразъемные соединения деталей Резьба и изображение ее на чертежах. Чертежи крепежных резьбовых деталей	ОПК-3	2	2	-	4	2
5	Рабочие чертежи и эскизы деталей Требования к рабочим чертежам и эскизам деталей	ОПК 4	2	2	-	4	2
6	Сборочные чертежи Составление сборочных чертежей. Условности и упрощения на сборочных чертежах Деталирование.	ОПК 4	2	2	-	4	2
7	Архитектурно-строительный чертёж Вычерчивание планов зданий.	ОПК 4	2	2	-	2	4
8	Архитектурно-строительный чертёж Вычерчивание разрезов и фасадов зданий.	ОПК 4	2	2	-	4	4
9	Построение теней на фасадах здания Построение теней в от козырьков, на лестнице, в дверной нише, в окне	ОПК 4	2	2	-	4	2

№ п/ п	Тема. Основные вопросы.	Формируемые компетенции	Семестр	Виды учебной работы, включая самостоятельную работу студентов и трудоемкость (в часах)			
				Лекции	Практиче ские занятия	Лаборат орные занятия	Самостоя тельная работа
10	Чертежи строительных конструкций и узлов зданий Общие требования.	ОПК 4	2	2	-	4	3
Итого				20	-	38	27

6 Перечень учебно-методического обеспечения для самостоятельной работы обучающихся по дисциплине Методические указания (для самостоятельной работы)

1. Взаимное пересечение поверхностей: Метод. указания / сост. А. Ю. Марченко, Г. В. Серга. — Краснодар : КубГАУ, 2016. – 17 с.

https://edu.kubsau.ru/file.php/108/Methodich_ukazanija_Vzaimnoe_peresechen_poverkhnost_Marchenko.pdf

2. Начертательная геометрия и инженерная графика : Метод. указания по выполнению расчетно-графических работ / сост. Н. Н. Кузнецова, Л. В. Холявко, И. И. Табачук. – Краснодар : КубГАУ, 2020. — 65 с.

https://edu.kubsau.ru/file.php/108/metodicheskie_rekomendacii_dlja_UZ_536813_v1_.PDF

7 Фонд оценочных средств для проведения промежуточной аттестации

7.1 Перечень компетенций с указанием этапов их формирования в процессе освоения ОПОП ВО

Номер семестра*	Этапы формирования и проверки уровня сформированности компетенций по дисциплинам, практикам в процессе освоения ОПОП ВО
<i>ОПК-3 – Способен принимать решения в профессиональной деятельности, используя теоретические основы, нормативно-правовую базу, практический опыт капитального строительства, а также знания о современном уровне его развития</i>	
1	Начертательная геометрия
2	Информатика
2	Инженерная графика

Номер семестра*	Этапы формирования и проверки уровня сформированности компетенций по дисциплинам, практикам в процессе освоения ОПОП ВО
2	Инженерная геология
26	Изыскательная практика
3	Компьютерная графика
3	Инженерная экология в строительстве
4	Основы систем автоматизированного проектирования
4	Архитектура
4	Геотехника
4	Проектная практика
45	Строительные материалы
5	Механизация строительства
6	Инженерная геодезия
6	Электротехника и электроснабжение
6	Технология конструкционных материалов
7	Водоснабжение и водоотведение
8	Теплогазоснабжение и вентиляция
8	Организация проектирования
8	Нормативная база проектирования высотных и большепролетных зданий и сооружений
89	Железобетонные и каменные конструкции
89	Металлические конструкции
89А	Технологии строительного производства
9	Метрология, стандартизация, сертификация и управление качеством
9	Международная нормативная база проектирования
9А	Экономика и управление строительством
АВ	Организация и управление строительным производством
АВ	Основы научных исследований
В	Техническая эксплуатация зданий и сооружений
В	Обследование, испытание зданий и сооружений
В	Сейсмостойкость сооружений
<i>ОПК-4 – Способен разрабатывать проектную и распорядительную документацию, участвовать в разработке нормативных правовых актов в области капитального строительства</i>	
1	Начертательная геометрия
2	Инженерная графика
2	Инженерная геология
3	Компьютерная графика
3	Инженерная экология в строительстве
3	Геотехника
4	Архитектура
6	Инженерная геодезия
6	Электротехника и электроснабжение
7	Правовое регулирование строительства. Коррупционные риски
7	Водоснабжение и водоотведение
8	Теплогазоснабжение и вентиляция
8	Организация проектирования

Номер семестра*	Этапы формирования и проверки уровня сформированности компетенций по дисциплинам, практикам в процессе освоения ОПОП ВО
89	Железобетонные и каменные конструкции
89	Металлические конструкции
9	Метрология, стандартизация, сертификация и управление качеством
9А	Экономика и управление строительством
АВ	Организация и управление строительным производством
В	Техническая эксплуатация зданий и сооружений
С	Преддипломная практика

7.2 Описание показателей и критериев оценивания компетенций на различных этапах их формирования, описание шкалы оценивания

Планируемые результаты освоения компетенции Индикаторы достижения компетенции	Уровень освоения				Оценочное средство
	неудовлетворительно (минимальный)	удовлетворительно (пороговый)	хорошо (средний)	отлично (высокий)	
ОПК-3 Способен принимать решения в профессиональной деятельности, используя теоретические основы, нормативно-правовую базу, практический опыт капитального строительства, а также знания о современном уровне его развития					
ОПК-3.7. Решение инженерно-геометрических задач графическими способами	Не умеет решать инженерно-геометрические задачи графическими способами	Умеет на низком уровне решать инженерно-геометрические задачи графическими способами	Умеет на достаточном уровне решать инженерно-геометрические задачи графическими способами	Умеет на высоком уровне решать инженерно-геометрические задачи графическими способами	Расчетно-графические работы Тесты Зачет
ОПК-4 Способен разрабатывать проектную и распорядительную документацию, участвовать в разработке нормативных правовых актов в области капитального строительства					
ОПК-4.4. Выбор нормативно-технической информации для оформления проектной, распорядительной документации	Не умеет выбирать нормативно-техническую информацию для оформления проектной, распорядительной документации	Умеет на низком уровне выбирать нормативно-техническую информацию для оформления проектной, распорядительной документации	Умеет на достаточном уровне выбирать нормативно-техническую информацию для оформления проектной, распорядительной документации	Умеет на высоком уровне выбирать нормативно-техническую информацию для оформления проектной, распорядительной документации	Расчетно-графические работы Тесты Зачет

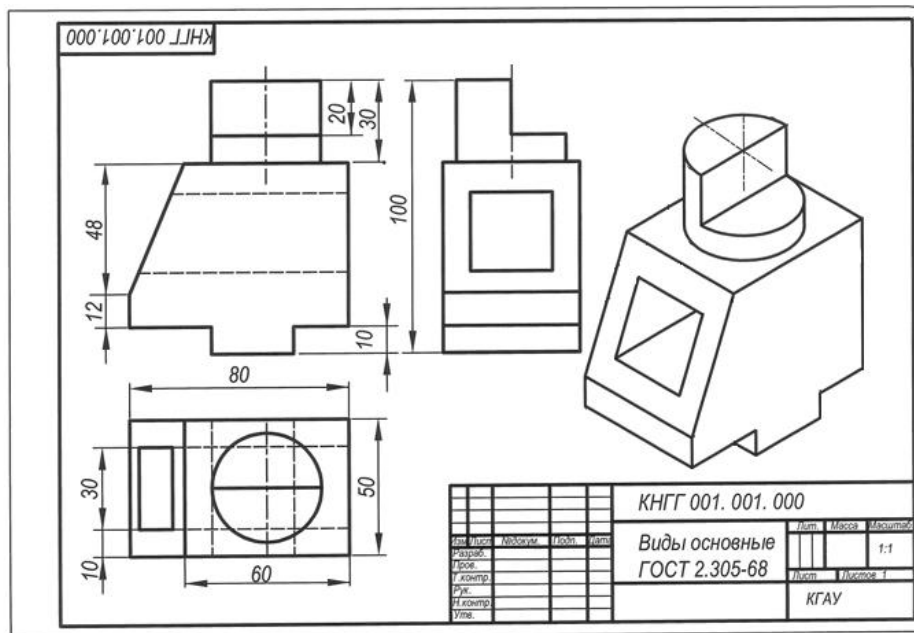
Планируемые результаты освоения компетенции Индикаторы достижения компетенции	Уровень освоения				Оценочное средство
	неудовлетворительно (минимальный)	удовлетворительно (пороговый)	хорошо (средний)	отлично (высокий)	
ОПК-4.5. Представление информации об объекте капитального строительства по результатам чтения проектно-сметной документации	Не способен представлять информацию об объекте капитального строительства по результатам чтения проектно-сметной документации	Способен на низком уровне представлять информацию об объекте капитального строительства по результатам чтения проектно-сметной документации	Способен на достаточном уровне представлять информацию об объекте капитального строительства по результатам чтения проектно-сметной документации	Способен на высоком уровне представлять информацию об объекте капитального строительства по результатам чтения проектно-сметной документации	Расчетно-графические работы Тесты Зачет
ОПК-4.7. Разработка и оформление проектной документации в области капитального строительства	Не умеет разрабатывать и оформлять проектную документацию в области капитального строительства	Умеет на низком уровне разрабатывать и оформлять проектную документацию в области капитального строительства	Умеет на достаточном уровне разрабатывать и оформлять проектную документацию в области капитального строительства	Умеет на высоком уровне разрабатывать и оформлять проектную документацию в области капитального строительства	Расчетно-графические работы Тесты Зачет

7.3 Типовые контрольные задания или иные материалы, необходимые для оценки знаний, умений, навыков, характеризующих этапы формирования компетенций в процессе освоения ОПОП ВО

Примеры расчетно-графических работ

Расчетно-графическая работа «Виды основные»

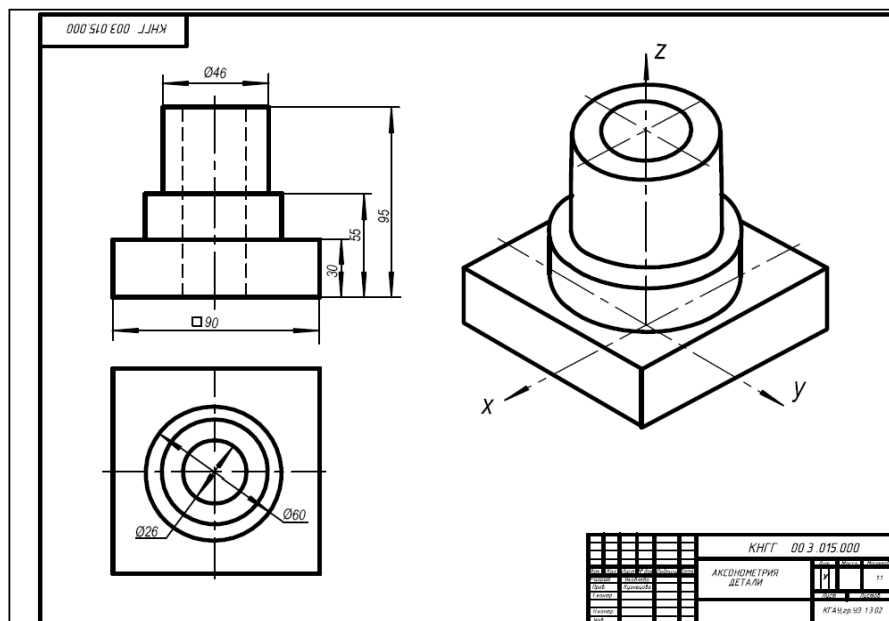
1. Вычертить по наглядному изображению 3 основных вида.
 2. Выполнить аксонометрию детали.
 3. Проставить необходимые размеры
 4. Оформить чертеж, соблюдая типы линий согласно образцу.
- Задание выполняется на листе чертежной бумаги формата А3.



Расчетно-графическая работа «Аксонетрические проекции»

По двум видам детали построить аксонометрическую проекцию. Нанести размеры.

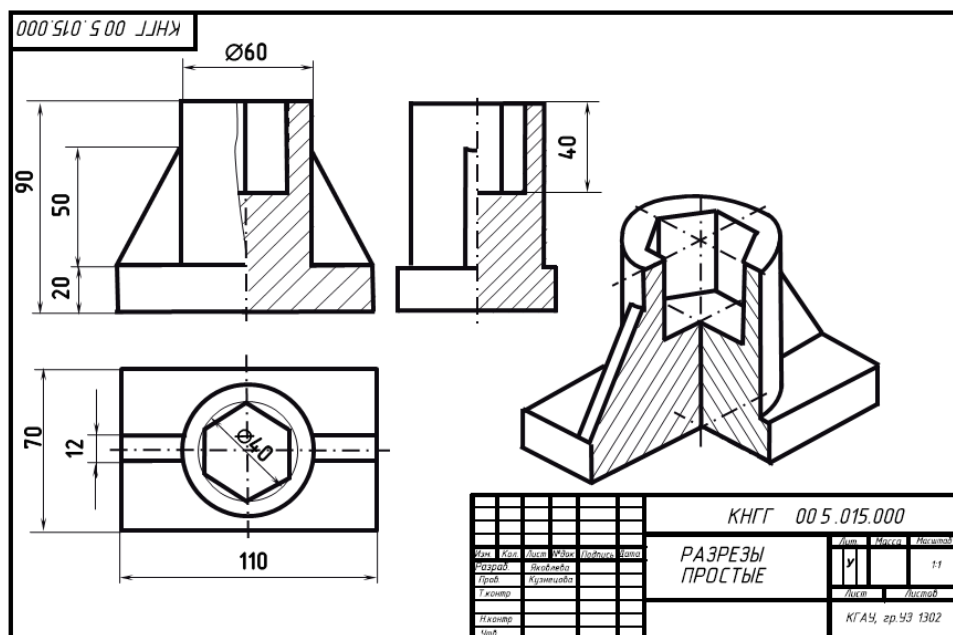
Задание выполняется на листе чертежной бумаги формата А3.



Расчетно-графическая работа «Разрезы простые»

1. Выполнить три вида детали.
2. Показать необходимые разрезы, сечения.
3. Построить деталь в прямоугольной изометрии с вырезом $\frac{1}{4}$ части.

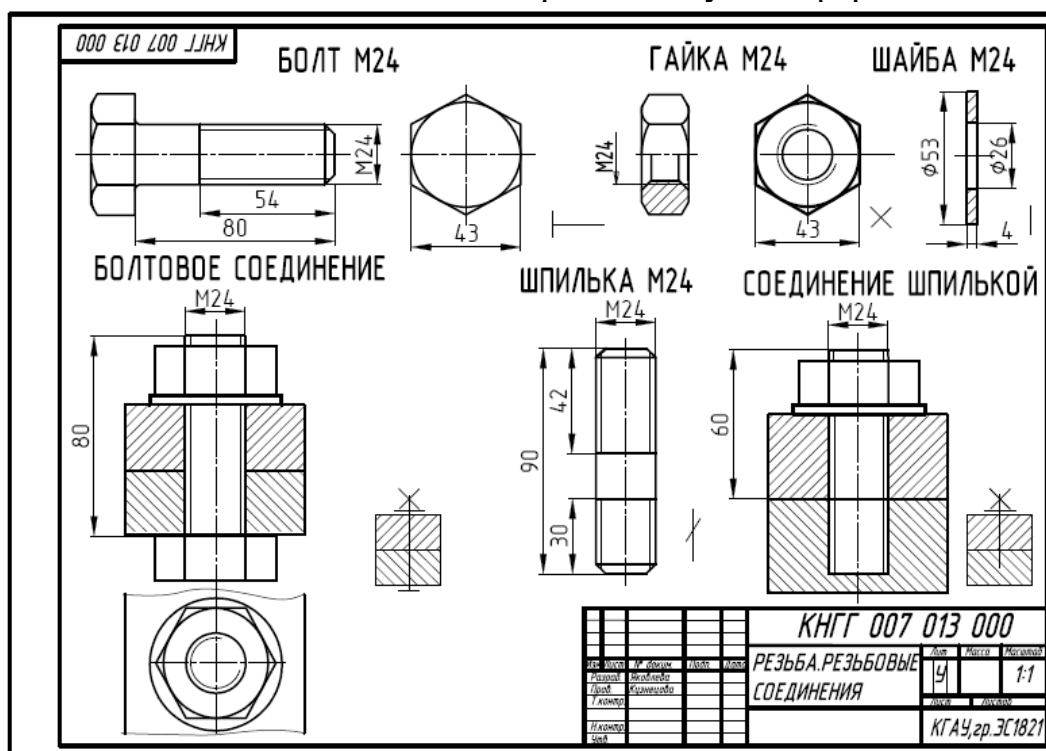
Задание выполняется на листе чертежной бумаги формата А3.



Расчетно-графическая работа «Резьба. Резьбовые соединения»

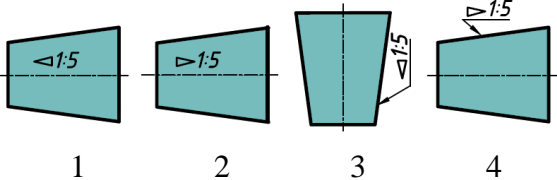
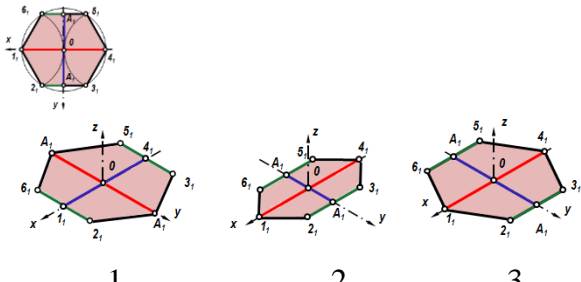
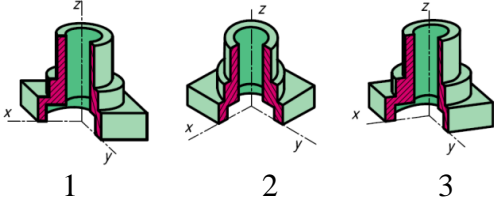
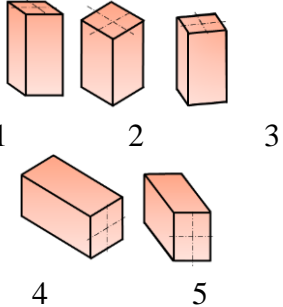
1. Выполнить чертежи крепежных деталей.
2. Построить болтовое соединение и соединение шпилькой.

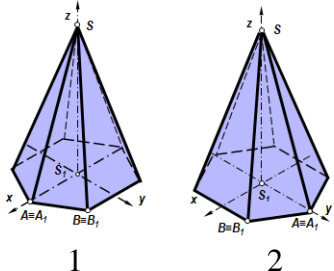
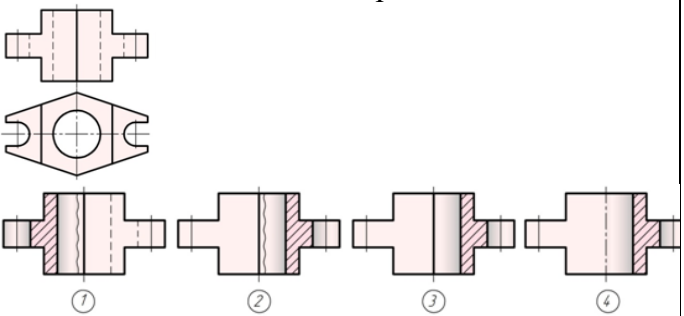
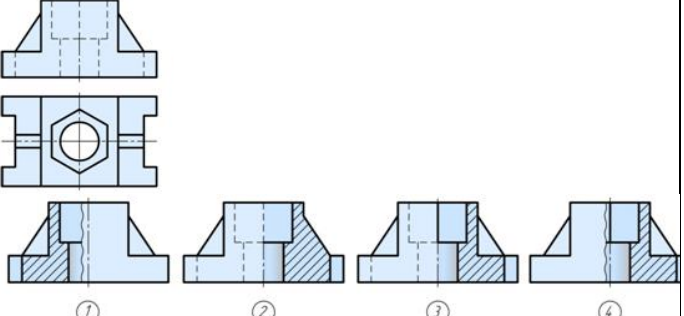
Задание выполняется на листе чертежной бумаги формата А3.



Примеры теста

По дисциплине «Инженерная графика» предусмотрено контрольное тестирование согласно тем предусмотренных данной дисциплины в процессе обучения в компьютерном классе в программе INDIGO.

Группа вопросов	вопрос	ответы
Правила выполнения чертежей Построение контура детали	Размеры формата А4	420x594 594x841 *297x210 297x420 1189x841
	Конусность правильно обозначена на рисунке... 	#1 2 #3 4
	Для изображения выносного элемента обычно используют масштаб	уменьшения *увеличения натуральную величину
	Центр окружности должен находиться на пересечении _____ линий	штриховых *штрихпунктирных тонких волнистых штрихпунктирных толстых
АксонOMETрические проекции	Проекция шестиугольника в прямоугольной изометрии правильно показана на чертеже ... 	1 2 *3
	Построение детали с вырезом $\frac{1}{4}$ части в прямоугольной диметрии показано на чертеже 	1 2 *3
	Призма расположена в косоугольной фронтальной диметрии на чертеже 	#1 2 3 4 #5

	<p>Пирамида с основанием шестиугольника, лежащего в плоскости xOy, построенная в прямоугольной изометрии, изображена на чертеже ...</p>  <p style="text-align: center;">1 2</p>	<p>1 2 *1 и 2 нет правильного ответа</p>
	<p>Аксонометрия называется прямоугольной, если направление проецирования ... плоскости проекций</p>	<p>*перпендикулярно параллельно имеет угол 45° к не перпендикулярно</p>
<p>Изображения – виды, разрезы, сечения</p>	<p>Отметить чертеж, где соединение половины вида с половиной разреза на главном виде для данной детали выполнено правильно</p>  <p style="text-align: center;">1 2 3 4</p>	<p>1 *2 3 4</p>
	<p>Отметить чертёж, где соединение половины вида с половиной разреза на главном виде для данной детали выполнено правильно</p>  <p style="text-align: center;">1 2 3 4</p>	<p>1 2 3 *4</p>
	<p>Установить соответствие. По заданному чертежу определить обозначение каждого сечения, указанного на чертеже цифрой</p>	<p>A – A =4 Б – Б= 2 В – В=5 Г – Г=3 Д – Д=1</p>

Установить соответствие. По заданным видам определить название каждого вида согласно проекционной связи

главный вид=2
 вид слева=6
 вид справа=3
 вид сверху=4
 вид снизу=1
 вид сзади=5

Для текущего контроля ОПК-4 Способен разрабатывать проектную и распорядительную документацию, участвовать в разработке нормативных правовых актов в области капитального строительства

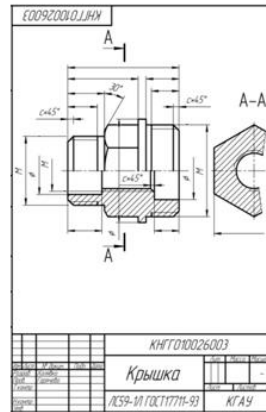
Примеры расчетно-графических работ

Расчетно-графическая работа «Детализировка сборочного чертежа»

Задание: выполнить чертеж детали по сборочному чертежу (преподавателем выдается вариант задания с указанием позиции детали).

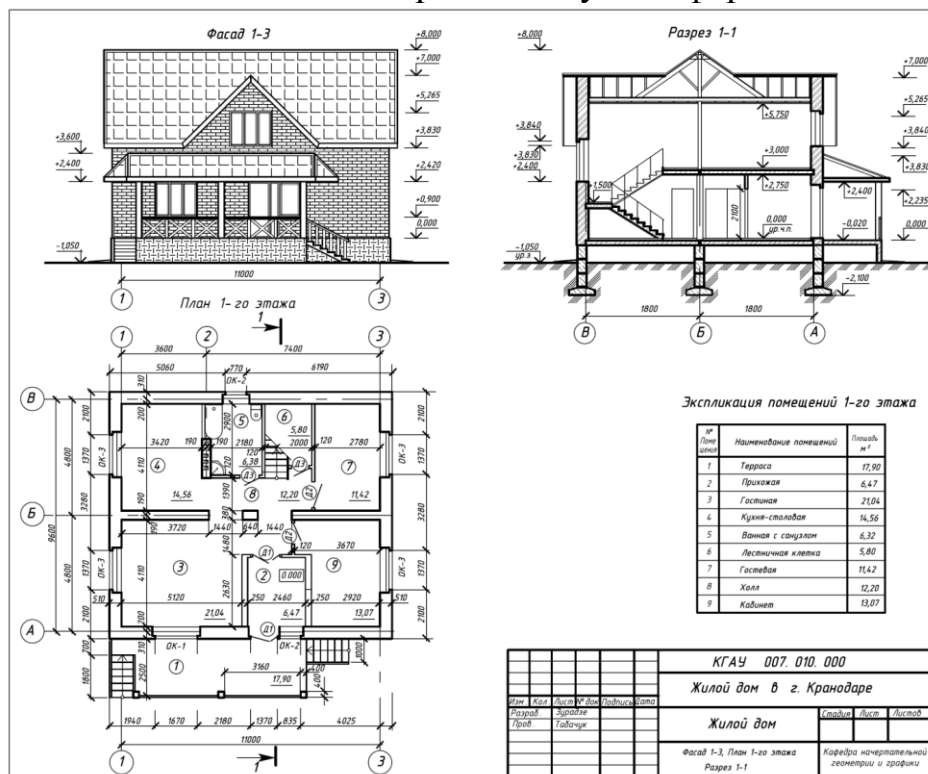
Позиция	Обозначение	Наименование	Кол-во	Примечание
Документация				
СБ	КНГГО10026000 СБ	Сборочный чертеж		
Детали				
01	КНГГО10026001	Корпус	1	
02	КНГГО10026002	Шпиндель	1	
03	КНГГО10026003	Крышка	1	
04	КНГГО10026004	Гайка накидная	1	
05	КНГГО10026005	Втулка	1	
06	КНГГО10026006	Защелка	1	
07	КНГГО10026007	Шайба	1	
08	КНГГО10026008	Прокладка в. Шен. в. 26. С.Шен	005	к2
09	КНГГО10026009	Прокладка в. Шен. в. 22. С.Шен	005	к2
Стандартные изделия				
08		Гайка М5 ГОСТ 5935-70	1	
09		Гайка М5 ГОСТ 5935-70	1	
10		Шайба 5.0/09 ГОСТ 10717-78	1	
11		Шайба 6.0/09 ГОСТ 10717-78	1	
12		Шайба 6.0/09 ГОСТ 10717-78	1	
13		Шайба 6.0/09 ГОСТ 10717-78	1	
14		Шайба 6.0/09 ГОСТ 10717-78	1	
КНГГО10026000				
Вентиль				
КГАУ МХ-17				

1. Выполнить чертеж детали.
 2. Показать необходимые разрезы, сечения.
- Задание выполняется на листе чертежной бумаги формата А4.



Расчетно-графическая работа «Архитектурно-строительный чертеж».

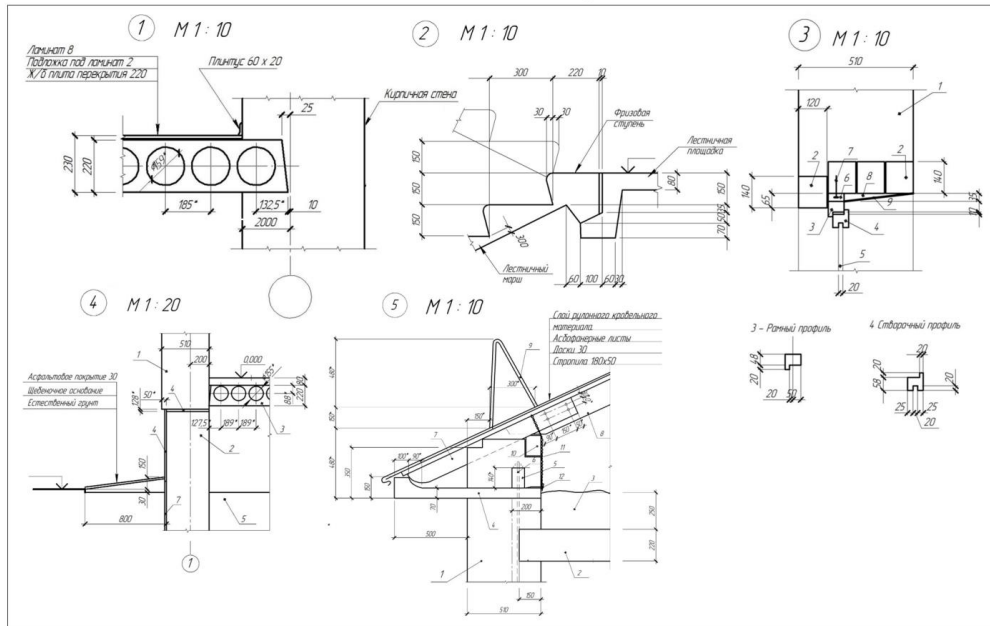
1. Опираясь на схему, выполнить план здания. Проставить необходимые размеры, марки осей, показать привязку к разбивочным осям. Выполнить необходимые надписи. Обозначить секущие плоскости разрезов (секущую плоскость делают по лестничной клетке).
 2. Вычертить разрез здания. Произвести расчет и построение лестницы. Нанести размеры. Выполнить необходимые надписи.
 3. Вычертить фасад здания (фасад перечерчивается с листа задания без изменения). Нанести размеры. Выполнить необходимые надписи.
 4. Фасады здания отмыть с прорисовкой отделки, построив на них тени.
 5. Выполнить таблицу «Экспликация помещений».
- Задание выполняется на листе чертежной бумаги формата А1.



Расчетно-графическая работа «Чертежи узлов здания»

Вычертить 5 узлов здания:

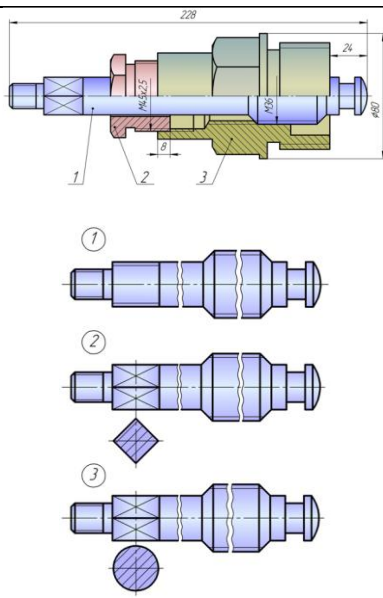
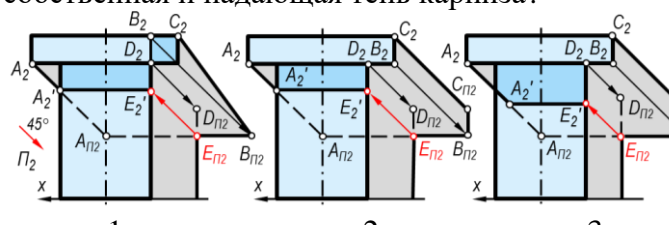
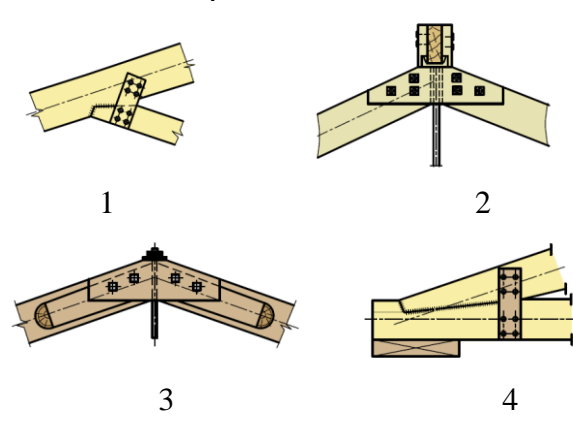
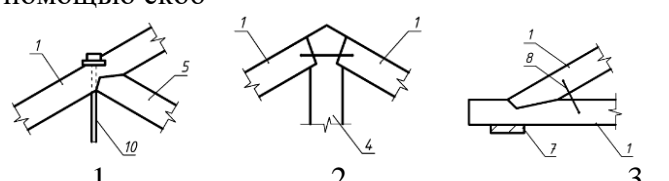
1. Узел опирания плиты перекрытия на наружную стену (М 1:10).
2. Узел опирания лестничных маршей на лестничную площадку (М 1:10).
3. Узел заполнения оконного проема (М 1:10).
4. Цокольный узел (М 1:20).
5. Карнизный узел (М 1:10).

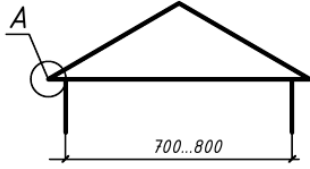
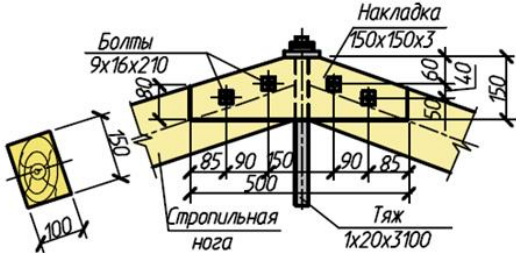


Примеры теста

<p>Архитектурно-строительный чертёж</p>	<p>Изображение разреза здания, рассеченного мнимой горизонтальной плоскостью, расположенной в пределах дверных и оконных проемов на расстоянии 300 мм от подоконной доски каждого этажа.</p>	<p>[план этажа]</p>
		<p>*1 2 3</p>
<p>На каком чертеже изображена наружная самонесущая стена?</p>		

	<p>Ортогональная проекция здания на вертикальную плоскость, дающая представление о внешнем виде здания, его архитектуре и о соотношениях его отдельных элементов</p>	[фасад]
	<p>При вычерчивании оконных проемов расстояние от пола до подоконника должно быть</p>	<p>*750–800 мм 900–100 мм 1000–1100 мм</p>
	<p>Какие размеры имеют конструктивные элементы лестницы</p>	<p>подступенок=150мм проступь = 300мм фризовая ступень = 220мм перила = 850-950мм</p>
<p>Сборочные чертежи</p>	<p>Прочитай чертёж сборочной единицы, указать правильный ответ: Деталь позиции 2 правильно показана на чертеже</p>	<p>1 2 *3</p>
	<p>Прочитай чертеж сборочной единицы, указать правильный ответ: Деталь позиции 1 правильно показана на чертеже</p>	<p>1 *2 3</p>

		
<p>Построение теней на фасадах здания</p>	<p>На каком чертеже правильно построена собственная и падающая тень карниза?</p> 	<p>1 *2 3</p>
<p>Узел деревянной конструкции</p>	<p>Линии обрыва границ прерванной проекции на узле деревянной конструкции правильно показаны на чертеже ...</p> 	<p>1 2 *3 4 1 и 3</p>
	<p>Укажите на каком рисунке узловые соединения деревянных конструкций осуществляют с помощью скоб</p> 	<p>1 #2 #3</p>
	<p>Укажите название узла А деревянной фермы</p>	<p>коньковый *опорный промежуточный</p>

		
	<p>Рабочие чертежи, предназначенные для производства деревянных конструкций, маркируют ...</p>	<p>ДК КЖ *КД КМД</p>
	<p>Количество болтов, указанных на изображении узла деревянной конструкции ...</p> 	<p>16 *9 4</p>

Для промежуточного контроля ОПК-3 Способен принимать решения в профессиональной деятельности, используя теоретические основы, нормативно-правовую базу, практический опыт капитального строительства, а также знания о современном уровне его развития

Вопросы к экзамену

1. Правила оформления чертежей (форматы, масштабы, линии).
2. Шрифты.
3. Правила нанесения размеров на чертежах.
4. Уклон, конусность, сопряжение.
5. Графические приемы деления отрезков, углов и окружностей.
6. Построение правильных многоугольников.
7. Сопряжения углов, дуг и окружностей.
8. Виды. Компонировка изображений, нанесение размеров.
9. Условности и упрощения на чертежах.
10. Дополнительные и местные виды
11. Разрезы их назначение и разновидности.
12. Разрезы простые.
13. Разрезы сложные.
14. Обозначение и оформление разрезов на чертеже.
15. Сечения. Особенности их выполнения и оформления на чертеже.
16. Отличие сечения от разреза. Виды сечений.
17. Выносные элементы, их предназначение. Обозначение выносных элементов на рабочих чертежах
18. Стандартные аксонометрические проекции.

19. Аксонометрические проекции окружности.
20. Аксонометрические проекции многоугольников.
21. Аксонометрические проекции геометрических тел.
22. Правила штриховки разрезов в аксонометрии.
23. Резьба и изображение ее на чертежах.
24. Условная классификация резьб
25. Условные обозначения резьб на стержне и отверстиях.
26. Изображение на чертежах резьбовых соединений в сборе.
27. Стандартные резьбовые крепежные детали.
28. Условные соотношения для вычерчивания болтовых и шпилечных соединений.
29. Обозначение типа и размера резьб на чертежах.
30. Виды неразъемных соединений.

Для промежуточного контроля ОПК-4 Способен разрабатывать проектную и распорядительную документацию, участвовать в разработке нормативных правовых актов в области капитального строительства

Вопросы к экзамену

1. Требования к рабочим чертежам и эскизам деталей
2. Типичные элементы деталей.
3. Нанесение размеров на эскизах.
4. Рабочие чертежи. Выбор главного вида и количества изображений на чертеже.
5. Эскизы и технические рисунки деталей
6. Понятие об эскизе и рабочем чертеже детали.
7. Последовательность выполнения эскиза.
8. Нанесение размеров на эскизах и чертежах.
9. Составление сборочных чертежей.
10. Порядок выполнения сборочных чертежей с натуры.
11. Спецификация. Правила наименования деталей и записи их в спецификации
12. Порядок чтения сборочных чертежей.
13. Детализация сборочных чертежей.
14. Правила выполнения архитектурно-строительных чертежей.
15. Масштабы изображений на чертежах зданий.
16. Особенности применений линий на строительных чертежах.
17. Особенности нанесения размеров на строительных чертежах. Условные отметки уровней. Уклоны.
18. Последовательность выполнения плана этажа.
19. Последовательность выполнения разреза здания.
20. Последовательность вычерчивания фасада здания.
21. Размеры, проставляемые на планах здания.
22. Условные обозначения на строительных чертежах.
23. Графические обозначения материалов на разрезах и фасадах.

24. Изображение лестницы в плане и разрезе зданий.
25. Условные изображения окон и дверей на плане и в разрезе.
26. Чертежи железобетонных конструкций (общие сведения).
27. Чертежи металлических конструкций (общие сведения).
28. Чертежи деревянных конструкций (общие сведения).
29. Построение теней на фасадах здания (тень от козырька).
30. Построение теней на фасадах здания (тень на лестнице).
31. Построение теней на фасадах здания (тень в дверной нише).
32. Построение теней на фасадах здания (тень в окне).
33. Построение теней на фасадах здания (тень от свеса крыши).

7.4 Методические материалы, определяющие процедуры оценивания знаний, умений, навыков характеризующих этапы формирования компетенций

Контроль освоения дисциплины «Начертательная геометрия» проводится в соответствии с Пл КубГАУ 2.5.1 «Текущий контроль успеваемости и промежуточная аттестация студентов». Текущий контроль по дисциплине позволяет оценить степень восприятия учебного материала и проводится для оценки результатов изучения разделов/тем дисциплины. Текущий контроль проводится как контроль тематический (по итогам изучения определенных тем дисциплины) и рубежный (контроль определенного раздела или нескольких разделов перед тем, как приступить к изучению очередной части учебного материала).

Критерии оценки, шкала оценивания выполнения расчетно-графических работ

Оценка **«отлично»** - задание выполнено правильно и самостоятельно в установленные сроки. Выполнены все методические указания. Качественное графическое выполнение и оформление чертежа.

Оценка **«хорошо»** - задание выполнено в установленные сроки при наличии несущественных, легко исправимых недостатков второстепенного характера. Выполнены все методические указания.

Оценка **«удовлетворительно»** - в задании допущены не грубые ошибки. Методические указания выполнены частично. Низкое качество оформления чертежа. На дополнительные вопросы нет уверенного ответа.

Оценка **«неудовлетворительно»** - задание не выполнено или выполнено с грубыми ошибками. Не знание большей части программного материала. Низкое качество графического выполнения и оформления чертежа.

Критерии оценки знаний студентов при проведении тестирования

Оценка **«отлично»** выставляется при условии правильного ответа студента не менее чем на 85 % тестовых заданий.

Оценка **«хорошо»** выставляется при условии правильного ответа студента не менее чем на 70 % тестовых заданий.

Оценка **«удовлетворительно»** выставляется при условии правильного ответа студента не менее чем на 51 %.

Оценка **«неудовлетворительно»** выставляется при условии правильного ответа студента менее чем на 50 % тестовых заданий.

Критерии оценки знаний студентов при проведении экзамена

Оценка «отлично» выставляется обучающемуся, который обладает всесторонними, систематизированными и глубокими знаниями материала учебной программы, умеет свободно выполнять задания, предусмотренные учебной программой, усвоил основную и ознакомился с дополнительной литературой, рекомендованной учебной программой. Как правило, оценка «отлично» выставляется обучающемуся усвоившему взаимосвязь основных положений и понятий дисциплины в их значении для приобретаемой специальности, проявившему творческие способности в понимании, изложении и использовании учебного материала, правильно обосновывающему принятые решения, владеющему разносторонними навыками и приемами выполнения практических работ.

Оценка «хорошо» выставляется обучающемуся, обнаружившему полное знание материала учебной программы, успешно выполняющему предусмотренные учебной программой задания, усвоившему материал основной литературы, рекомендованной учебной программой. Как правило, оценка «хорошо» выставляется обучающемуся, показавшему систематизированный характер знаний по дисциплине, способному к самостоятельному пополнению знаний в ходе дальнейшей учебной и профессиональной деятельности, правильно применяющему теоретические положения при решении практических вопросов и задач, владеющему необходимыми навыками и приемами выполнения практических работ.

Оценка «удовлетворительно» выставляется обучающемуся, который показал знание основного материала учебной программы в объеме, достаточном и необходимым для дальнейшей учебы и предстоящей работы по специальности, справился с выполнением заданий, предусмотренных учебной программой, знаком с основной литературой, рекомендованной учебной программой. Как правило, оценка «удовлетворительно» выставляется обучающемуся, допустившему погрешности в ответах на экзамене или выполнении экзаменационных заданий, но обладающему необходимыми знаниями под руководством преподавателя для устранения этих погрешностей, нарушающему последовательность в изложении учебного материала и испытывающему затруднения при выполнении практических работ.

Оценка «неудовлетворительно» выставляется обучающемуся, не знающему основной части материала учебной программы, допускающему принципиальные ошибки в выполнении предусмотренных учебной

программой заданий, неуверенно с большими затруднениями выполняющему практические работы. Как правило, оценка «неудовлетворительно» выставляется обучающемуся, который не может продолжить обучение или приступить к деятельности по специальности по окончании университета без дополнительных занятий по соответствующей дисциплине.

8 Перечень основной и дополнительной учебной литературы

1. Серга, Г. В. Инженерная графика, ЧАСТЬ I. [Электронный ресурс] : учебное пособие / Г. В. Серга, С. Г. Кочубей, И. И. Табачук, Н. Н. Кузнецова. Электрон. дан. — Краснодар : КубГАУ, 2019. — Режим доступа: https://edu.kubsau.ru/file.php/108/CHast_1_inzh_gr_2012_447142_v1_448472_v1_.PDF

2. Серга, Г. В. Инженерная графика, ЧАСТЬ II. [Электронный ресурс] : учебное пособие / Г. В. Серга, С. Г. Кочубей, И. И. Табачук, Н. Н. Кузнецова. Электрон. дан. — Краснодар : КубГАУ, 2019. — Режим доступа: https://edu.kubsau.ru/file.php/108/chast_2nzh_gr_2012_447143_v1_448480_v1_.PDF

3. Серга, Г. В. Инженерная графика для строительных специальностей : учебник / Г. В. Серга, И. И. Табачук, Н. Н. Кузнецова ; под общей редакцией Г. В. Серги. — 2-е изд., испр. — Санкт-Петербург : Лань, 2019. — 300 с. — ISBN 978-5-8114-3602-6. — Текст : электронный // Лань : электронно-библиотечная система. — URL: <https://e.lanbook.com/book/119622>

Дополнительная учебная литература

1. Серга, Г.В. Начертательная геометрия и инженерная графика с элементами технического и строительного черчения, часть II [Электронный ресурс] : учебник / Г. В. Серга, С. Г. Кочубей, И. И. Табачук., Н. Н. Кузнецова. — Электрон. дан. — Краснодар : КубГАУ, 2019. — 362 с. — Режим доступа: <https://edu.kubsau.ru/mod/resource/view.php?id=5729>.

2. Серга, Г.В. Строительное черчение, часть I [Электронный ресурс] : учебник / Г. В. Серга, И. И. Табачук., Н. Н. Кузнецова. — Электрон. дан. — Краснодар : КубГАУ, 2019. — 231 с. — Режим доступа: <https://edu.kubsau.ru/mod/resource/view.php?id=5827>

3. Серга, Г.В. Начертательная геометрия и инженерная графика с элементами технического и строительного черчения, часть II [Электронный ресурс] : учебник / Г. В. Серга, С. Г. Кочубей, И. И. Табачук, Н. Н. Кузнецова. — Электрон. дан. — Краснодар : КубГАУ, 2019. — 362 с. — Режим доступа: https://edu.kubsau.ru/file.php/108/NG_i_IG_2010.pdf

4. Серга Г. В., Табачук И. И., Кузнецова Н. Н. Учебное пособие «Построение изображений на чертежах» – Краснодар, 2019. Режим доступа: https://edu.kubsau.ru/file.php/108/postroenie_izobrazhenii_na_chertezhakh_45966_8_v1_.PDF

9 Перечень ресурсов информационно-телекоммуникационной сети «Интернет»

№	Наименование	Тематика	Ссылка
1.	Znanium.com	Универсальная	https://znanium.com/
2.	IPRbook	Универсальная	http://www.iprbookshop.ru/
3.	Образовательный портал КубГАУ	Универсальная	https://edu.kubsau.ru/

– рекомендуемые интернет сайты:

1. Базы данных, информационно-справочные и поисковые системы – <http://ru.wikipedia.org>
2. Каталог Государственных стандартов – <http://stroyinf.ru/cgi-bin/mck/gost.cgi>
3. Научная электронная библиотека – <https://eLIBRARY.ru>
4. Образовательный портал КубГАУ [Электронный ресурс]: Режим доступа: <https://edu.kubsau.ru>
5. Федеральный портал «Российское образование» – <http://edu.ru>
6. Черчение. Каталог. Единое окно доступа к образовательным ресурсам – <http://window.edu.ru>
7. Специализированный портал для инженеров – <http://dwg.ru>

10 Методические указания для обучающихся по освоению дисциплины

1. Взаимное пересечение поверхностей: метод. указания / сост. А. Ю. Марченко, Г. В. Серга. — Краснодар : КубГАУ, 2016. – 17 с.— Режим доступа:

https://edu.kubsau.ru/file.php/108/Metodich_ukazaniya_Vzaimnoe_peresech_en_poverkhnost_Marchenko.pdf

2. Кривые линии: рабочая тетрадь / А. Ю. Марченко. — Краснодар : КубГАУ, 2014. – 12 с.— Режим доступа:

https://edu.kubsau.ru/file.php/108/Krivye_linii_rab.tetrad_Marchenko_2014g.pdf

3. Начертательная геометрия и инженерная графика : метод. указания по выполнению расчетно-графических работ /сост. Н. Н. Кузнецова, Л. В. Холявко, И. И. Табачук. – Электрон. дан. — Краснодар : КубГАУ, 2020. — 65 с. — Режим доступа:

https://edu.kubsau.ru/file.php/108/metodicheskie_rekomendacii_dlja_UZ_536813_v1_.PDF

4. Начертательная геометрия и инженерная графика: рабочая тетрадь. Часть II / Н. Н. Кузнецова, И. И. Табачук, М. А. Кузнецов. – Краснодар, 2017. – 39 с. Режим доступа:

https://edu.kubsau.ru/file.php/108/NACHERTATELNAJA_GEOMETRIJA_I_IN_ZHENERNAJA_GRAFIKA_Rabochaja_tetrad_ch_1_Kuznecova_Tabachuk_Kuznecov_2017g.pdf

5. Начертательная геометрия и инженерная графика: рабочая тетрадь. Часть I / Н. Н. Кузнецова, И. И. Табачук, М. А. Кузнецов. – Краснодар, 2017. – 39 с. Режим доступа:

https://edu.kubsau.ru/file.php/108/NACHERTATELNAJA_GEOMETRIJA_I_INZHENERNAJA_GRAFIKA_Rabochaja_tetrad_ch_2_Kuznecova_Tabachuk_Kuznecov_2017g.pdf

11 Перечень информационных технологий, используемых при осуществлении образовательного процесса по дисциплине, включая перечень программного обеспечения и информационных справочных систем

Перечень лицензионного ПО

№	Наименование	Краткое описание
1	Microsoft Windows	Операционная система
2	Microsoft Office (включает Word, Excel, PowerPoint)	Пакет офисных приложений
3	Autodesk Autocad	САПР
4	Система тестирования INDIGO	Тестирование

Перечень профессиональных баз данных и информационных справочных систем

№	Наименование	Тематика	Электронный адрес
1	Научная электронная библиотека eLibrary	Универсальная	https://elibrary.ru/
2	DWG.ru	Универсальная	http://dwg.ru
3	КонсультантПлюс	Правовая	https://www.consultant.ru/

Доступ к сети Интернет, доступ в электронную информационно-образовательную среду университета.

12 Материально-техническое обеспечение для обучения по дисциплине

№ п/п	Наименование помещений для проведения всех видов учебной деятельности, предусмотренной учебным планом, в том числе, помещений для самостоятельной работы, с указанием перечня основного оборудования, учебно-наглядных пособий и используемого программного обеспечения	Адрес (местоположение) помещений для проведения всех видов учебной деятельности, предусмотренной учебным планом (в случае реализации образовательных программ в сетевой форме дополнительно указывается наименование организации, с которой заключен договор)
1	<p>Помещение №412 ГД, посадочных мест — 30; площадь — 69,6м²; учебная аудитория для проведения занятий семинарского типа, курсового проектирования (выполнения курсовых работ), групповых и индивидуальных консультаций, текущего контроля и промежуточной аттестации.</p> <p>технические средства обучения (экран — 1 шт.; проектор — 2 шт.);</p> <p>специализированная мебель (учебная доска, учебная мебель);</p>	г. Краснодар, ул. Калинина д. 13, здание учебного корпуса факультета гидромелиорации
2	<p>"Помещение №416 ГД, посадочных мест — 30; площадь — 68,6м²; учебная аудитория для проведения занятий семинарского типа, курсового проектирования (выполнения курсовых работ), групповых и индивидуальных консультаций, текущего контроля и промежуточной аттестации.</p> <p>технические средства обучения (проектор — 1 шт.);</p> <p>специализированная мебель (учебная доска, учебная мебель);"</p>	г. Краснодар, ул. Калинина д. 13, здание учебного корпуса факультета гидромелиорации