

МИНИСТЕРСТВО СЕЛЬСКОГО ХОЗЯЙСТВА РОССИЙСКОЙ ФЕДЕРАЦИИ
Федеральное государственное бюджетное образовательное учреждение
высшего образования
**«КУБАНСКИЙ ГОСУДАРСТВЕННЫЙ АГРАРНЫЙ УНИВЕРСИТЕТ
ИМЕНИ И. Т. ТРУБИЛИНА»**

ФАКУЛЬТЕТ ГИДРОМЕЛИОРАЦИИ

УТВЕРЖДАЮ
Декан факультета

Профессор М. А. Бандурин
26 апреля 2022г.



Рабочая программа дисциплины
Мелиоративные гидротехнические сооружения
наименование дисциплины

Направление подготовки
20.03.02 Природообустройство и водопользование
шифр и наименование направления подготовки

Направленность
«Мелиорация, рекультивация и охрана земель»
наименование направленности подготовки, в кавычках

Уровень высшего образования
бакалавриат
бакалавриат, специалитет, магистратура, подготовка кадров высшей квалификации

Форма обучения
Очная и заочная
очная и (или) заочная, очно-заочная

Краснодар
2022

Рабочая программа дисциплины «Мелиоративные гидротехнические сооружения» разработана на основе ФГОС ВО 20.03.02 Природообустройство и водопользование, утвержденного приказом Министерства образования и науки РФ от 06.03.2015 г. № 160

Автор:
к.т.н, доцент


Е.Ф. Чебанова

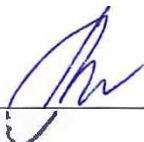
Рабочая программа обсуждена и рекомендована к утверждению решением кафедры гидравлики и сельскохозяйственного водоснабжения от 19.04.2022г., протокол №19.

Заведующий кафедрой
к.т.н., доцент



И.А. Приходько

Рабочая программа одобрена на заседании методической комиссии факультета гидромелиорации от 25.04.2022 г. протокол № 8.

Председатель
методической комиссии
д-р техн. наук, профессор


А. Е. Хаджиди

Руководитель
основной профессиональной
образовательной программы
канд. техн. наук, доцент


И.А. Приходько

1 Цель и задачи освоения дисциплины

Целью освоения дисциплины «Мелиоративные гидротехнические сооружения» является формирование комплекса знаний об организационных, научных и методологических основах дисциплины, которые необходимы для практической деятельности как будущим специалистам в области мелиорации, рекультивации и охраны земель и освоения общепрофессиональных дисциплин по направлению подготовки «Природообустройство и водопользование»

Задачи:

- изучение основных конструкций сооружений и их назначения, условий работы;
- знакомство с методами проектирования и способами расчета сооружений;
- знакомство с методами оценки устойчивости и надежности сооружений.
- сформировать практические навыки по принятию профессиональных решения при строительстве и эксплуатации мелиоративных гидротехнических сооружений

2 Перечень планируемых результатов обучения по дисциплине, соотнесенных с планируемыми результатами освоения ОПОП ВО

В результате освоения дисциплины формируются следующие компетенции:

ПК-1 – способность принимать профессиональные решения при строительстве и эксплуатации объектов природообустройства и водопользования.

ПК-9 – готовность в решении отдельных задач при исследованиях воздействия процессов строительства и эксплуатации объектов природообустройства и водопользования на компоненты природной среды.

ПК-13 - способностью использовать методы проектирования инженерных сооружений, их конструктивных элементов.

3 Место дисциплины в структуре ОПОП ВО

«Мелиоративные гидротехнические сооружения» является дисциплиной вариативной части ОПОП ВО подготовки обучающихся по направлению 20.03.02 «Природообустройство и водопользование», направленность «Мелиорация, рекультивация и охрана земель».

4 Объем дисциплины (144 часа, 4 зачетные единицы)

Виды учебной работы	Объем, часов	
	Очная	Заочная
Контактная работа	77	
в том числе:		
$\frac{3}{4}$ аудиторная по видам учебных занятий	74	–
$\frac{3}{4}$ лекции	38	–
$\frac{3}{4}$ практические	36	–
$\frac{3}{4}$ внеаудиторная		–
$\frac{3}{4}$ экзамен	3	–
$\frac{3}{4}$ защита курсовых работ (проектов)	-	–
Самостоятельная работа	67	–
в том числе:		
– расчетно-графические работы	27	–
– прочие виды самостоятельной работы	40	–
Итого по дисциплине	144	–

5 Содержание дисциплины

По итогам изучаемого курса студенты сдают экзамен, выполняют лабораторные работы.

Дисциплина изучается на III курсе, в 6 семестре.

Содержание и структура дисциплины по очной форме обучения

№ п/п	Тема. Основные вопросы	Формируемые компетенции	Семестр	Виды учебной работы, включая самостоятельную работу студентов и трудоемкость (в часах)			
				Лекции и	Практические занятия	лабораторные занятия	Самостоятельная работа
1	«Гидроузлы и мелиоративные системы»: 1. Типы и состав сооружений. 2. Требования к проектированию. 3. Классы сооружений.	ПК–1, ПК–9	6	2	-	-	4
2	«Мелиоративные гидротехнические сооружения»:	ПК–1, ПК–9	6	2	-	-	4

№ п/п	Тема. Основные вопросы	Формируемые компетенции	Семестр	Виды учебной работы, включая самостоятельную работу студентов и трудоемкость (в часах)			
				Лекции и	Практические занятия	лабораторные занятия	Самостоятельная работа
	1. Назначение, и типы, 2. Условия работы и проектирования. 4. Нагрузки и воздействия на гидротехнические сооружения.						
3	«Сетевые сооружения мелиоративных систем»: 1. Водопроводящие сооружения. Классификация. 1.1. Каналы оросительных систем 1.2. Дюкеры, акведуки, туннели 1.3. Трубчатые сооружения и ливнеспуски 2. Сопрягающие сооружения: перепады, быстотоки консольные перепады	ПК–1, ПК–9 ПК-13	6	4	-	6	4
4	«Регулирующие сооружения мелиоративных систем»: 1. Назначение и виды регуляторов 2. Конструкция и условия применения. 3. Гидравлический расчет регуляторов. 4. Конструкция откосов и устоев.	ПК–1, ПК–9 ПК-13	6	2	-	4	4
5	«Фильтрационный расчет флютбета регулятора»: 1. Элементы	ПК–1, ПК–9 ПК-13	6	4	-	4	4

№ п/п	Тема. Основные вопросы	Формируемые компетенции	Семестр	Виды учебной работы, включая самостоятельную работу студентов и трудоемкость (в часах)			
				Лекции	Практические занятия	лабораторные занятия	Самостоятельная работа
	<p>флютбета 2. Понятие и условия фильтрации в основании .</p> <p>3.Противофильтрационные элементы.</p> <p>4.Фильтрационный расчет флютбета.</p> <p>5. Определение фильтрационной прочности грунтовоснования</p>						
6	<p>«Типовые сооружения мелиоративных систем»:</p> <p>1. Типовые проекты</p> <p>2. Узлы регуляторов</p> <p>3.Сооружения рисовых ОС 4. Подбор и привязка типовых проектов.</p>	ПК–1, ПК–9 ПК-13	6	4	-	6	6
7	<p>«Водозаборные сооружения мелиоративных систем»</p> <p>1.Состав сооружений.2.Компоновочные схемы</p> <p>3.Типы, классификация.</p>	ПК–1, ПК–9 ПК-13	6	2	-	-	6
8	<p>«Регулирование русел рек при водозаборе»:</p> <p>1.Движение наносов в реках и каналах.2.Характер истики наносов 3 Задачи регулирования.</p> <p>4.Формирование устойчивых русел и регулирующие сооружения</p>	ПК–1, ПК–9 ПК-13	6	4	-	2	6
9	<p>«Бесплотинные водозаборы»</p> <p>1. Состав</p>	ПК–1, ПК–9 ПК-13	6	4	-	4	6

№ п/п	Тема. Основные вопросы	Формируемые компетенции	Семестр	Виды учебной работы, включая самостоятельную работу студентов и трудоемкость (в часах)			
				Лекци и	Практические занятия	лабораторные занятия	Самостоятель ная работа
	сооружений, компоновочные схемы. 2. Деление потока при водозаборе. 3. Борьба с наносами. 3. Расчеты сооружений						
10	<i>«Плотинные водозаборные гидроузлы»:</i> 1. Состав сооружений 2. Борьба с наносами 3. Компоновочные схемы 4. Затворы	ПК–1, ПК–9 ПК-13	6	4	-	4	6
11	<i>«Отстойники»:</i> 1. Типы. Условия применения. 2. Проектирование и расчет отстойника. 3. Промыв отстойника. 4. Отстойники оросительных систем	ПК–1, ПК–9, ПК-13	6	2	-	4	3
12	<i>«Рыбозащитные и рыбопропускные сооружения»</i> 1. Условия проектирования 2. Типы и конструкция 3. Компоновочные схемы	ПК–1, ПК–9 ПК-13	6	2	-	2	4
13	<i>«Мелиоративный комплекс Кубани»</i> Лекция - конференция	ПК–1, ПК–9, ПК-13	6	2	-	2	10
Итого				38	-	36	67

6 Перечень учебно-методического обеспечения для самостоятельной работы обучающихся по дисциплине

Методические указания (для самостоятельной работы)

1. Завгородняя И.В., Иванова И.В., Островский В.Т. Расчет флютбета гидротехнических сооружений.- Краснодар.: КубГАУ. - 2013.

<https://kubsau.ru/upload/iblock/2aa/2aa0b54c6ef248494aa535d6e717e153.pdf>

2. Ванжа В.В., Завгородняя И.В., Шишкин А.С. Методические указания к выполнению курсовой работы «Проектирование и расчет речного во-дозаборного узла». - Краснодар.: КубГАУ. - 2012

<https://kubsau.ru/upload/iblock/613/613b471bb7b6af69b2ac156d2fd38080.pdf>

7 Фонд оценочных средств для проведения промежуточной аттестации

7.1 Перечень компетенций с указанием этапов их формирования в процессе освоения ОПОП ВО

Номер семестра	Этапы формирования и проверка уровня сформированности компетенций по дисциплинам, практикам в процессе освоения ОПОП ВО
ПК-1 – способность принимать профессиональные решения при строительстве и эксплуатации объектов природообустройства и водопользования	
1	Введение в специальность
1	Основы сельскохозяйственного производства
2	Гидрология
2, 4, 6	Практика по получению первичных профессиональных умений и навыков, в том числе первичных умений и навыков научно-исследовательской деятельности
3	Климатология и метеорология
3	Гидрометрия
3	Регулирование стока
3	Основы инженерных изысканий
3	Ландшафтоведение
4	Теоретическая механика
4	Экологическое нормирование
4	Экологическое нормирование сельскохозяйственных земель

4	Орошаемое земледелие
4	Мелиоративное земледелие
4	Природопользование
5	Сопротивление материалов
5	Гидравлика каналов
3	Почвоведение
6	Машины и оборудование для природообустройства и водопользования
6	Водохозяйственные системы и водопользование
6	Мелиорация земель
6	Насосы и насосные станции
6	Мелиоративные гидротехнические сооружения
7	Организация и технология работ по природообустройству и водопользованию
7	Сельскохозяйственное водоснабжение и буровое дело
7	Сельскохозяйственное водоснабжение предприятий агропромышленного комплекса
7	Гидротехнические сооружения
7	Производственная практика
7	Научно-исследовательская работа
7	Практика по получению профессиональных умений и опыта профессиональной деятельности (в том числе технологическая практика)
7	Диагностика технического состояния водохозяйственных систем
8	Эксплуатация и мониторинг систем и сооружений
8	Автоматизация водохозяйственных систем
8	Приборы и средства автоматизации водохозяйственных систем
8	Преддипломная практика
8	Итоговая государственная аттестация
ПК-9 – готовность участвовать в решении отдельных задач при исследованиях воздействия процессов строительства и эксплуатации объектов природообустройства и водопользования на компоненты природной среды	
2, 4, 6	Практика по получению первичных профессиональных умений и навыков, в том числе первичных умений и навыков научно-исследовательской деятельности
3	Ландшафтоведение
4	Мелиоративное земледелие
4	Орошаемое земледелие

5	Природно-техногенные комплексы и основы природообустройства
5	Основы математического моделирования
6	Мелиорация земель
6	Мелиоративные гидротехнические сооружения
6	Насосы и насосные станции
7	Организация и технология работ по природообустройству и водопользованию
7	Рекультивация земель
7	Диагностика технического состояния водохозяйственных систем
7	Гидротехнические сооружения
7	Охрана земель
7	Производственная практика
7	Практика по получению профессиональных умений и опыта профессиональной деятельности (в том числе технологическая практика)
7	Научно-исследовательская работа
8	Эксплуатация и мониторинг систем и сооружений
8	Управление процессами
8	Преддипломная практика
8	Итоговая государственная аттестация
ПК-13 – способность использовать методы проектирования инженерных сооружений, их конструктивных элементов	
1	Гидрогеология и основы геологии
2	Инженерная графика
2	Топографическое черчение
3	Гидрометрия
3	Регулирование стока
4	Гидравлика
4	Природопользование
5	Сопротивление материалов
5	Материаловедение и технологии конструкционных материалов
6	Инженерные конструкции
6	Мелиоративные гидротехнические сооружения
8	Государственная итоговая аттестация

7.2 Описание показателей и критериев оценивания компетенций на различных этапах их формирования, описание шкалы оценивания

Планируемые	Уровень освоения	Оценочное
-------------	------------------	-----------

е результаты освоения компетенции	неудовлетворительно	удовлетворительно	хорошо	отлично	средство
ПК–1 способность принимать профессиональные решения при строительстве и эксплуатации объектов природообустройства и водопользования					
<p>Знать:</p> <ul style="list-style-type: none"> – Конструктивные особенности мелиоративных систем и их технические характеристики – Режимы орошения и осушения. – Методики определения уровней, расходов и объемов воды. – Мероприятия по уменьшению потерь воды из оросительной сети. – Правила обследования мелиоративных систем и оценки их износа; 	<p>Не владеет знаниями в областях:</p> <ul style="list-style-type: none"> конструктивных особенностей мелиоративных систем и их технических характеристик; режимов орошения и осушения; методик определения уровней, расходов и объемов воды. 	<p>Имеет поверхностные знания о конструктивных особенностях мелиоративных систем и их технических характеристик;</p> <ul style="list-style-type: none"> о режимах орошения и осушения; о методиках определения уровней, расходов и объемов воды. 	<p>Знает конструктивные особенности мелиоративных систем и их технические характеристики;</p> <ul style="list-style-type: none"> режимы орошения и осушения; методики определения уровней, расходов и объемов воды. 	<p>Знает на высоком уровне конструктивные особенности мелиоративных систем и их технические характеристики;</p> <ul style="list-style-type: none"> режимы орошения и осушения; методики определения уровней, расходов и объемов воды. 	<p>Рефераты, доклады, тестовые задания, экзамен</p>

<p>Уметь:</p> <ul style="list-style-type: none"> – Визуально и инструментально оценивать качество выполненных работ. – Определять причины и размеры потерь воды из оросительной сети. – Планировать собственную работу и работу подчиненных. – Осуществлять поиск информации, необходимой для профессиональной деятельности, в информационно телекоммуникационной сети «Интернет». – Составлять отчетную документацию по результатам измерений. 	<p>Не умеет визуально и инструментально оценивать качество выполненных работ; определять причины и размеры потерь воды из оросительной сети; планировать собственную работу и работу подчиненных; осуществлять поиск информации, необходимой для профессиональной деятельности, в информационно телекоммуникационной сети «Интернет»; составлять отчетную документацию по результатам измерений.</p>	<p>Умеет на низком уровне визуально и инструментально оценивать качество выполненных работ; определять причины и размеры потерь воды из оросительной сети; планировать собственную работу и работу подчиненных; осуществлять поиск информации, необходимой для профессиональной деятельности, в информационно телекоммуникационной сети «Интернет»; составлять отчетную документацию по результатам измерений.</p>	<p>Умеет на достаточном уровне визуально и инструментально оценивать качество выполненных работ; определять причины и размеры потерь воды из оросительной сети; планировать собственную работу и работу подчиненных; осуществлять поиск информации, необходимой для профессиональной деятельности, в информационно телекоммуникационной сети «Интернет»; составлять отчетную документацию по результатам измерений.</p>	<p>На высоком уровне визуально и инструментально оценивает качество выполненных работ; определяет причины и размеры потерь воды из оросительной сети; планирует собственную работу и работу подчиненных; осуществляет поиск информации, необходимой для профессиональной деятельности, в информационно телекоммуникационной сети «Интернет»; составляет отчетную документацию по результатам измерений.</p>
<p>Владеть:</p> <p>¼ Навыками контроля по соблюдению норм и сроков поливов, качества воды для полива и при водоотведении;</p> <p>¾ Навыками по выполнению мероприятий по обеспечению надлежащего технического состояния и работоспособности мелиоративных систем, подающих воду на полив сельскохозяйственных</p>	<p>Не владеет:</p> <p>¼ Навыками контроля по соблюдению норм и сроков поливов, качества воды для полива и при водоотведении;</p> <p>¾ Навыками по выполнению мероприятий по обеспечению надлежащего технического состояния и работоспособности мелиоративных систем, подающих воду на полив сельскохозяйственных</p>	<p>Владеет на низком уровне:</p> <p>¼ Навыками контроля по соблюдению норм и сроков поливов, качества воды для полива и при водоотведении;</p> <p>¾ Навыками по выполнению мероприятий по обеспечению надлежащего технического состояния и работоспособности мелиоративных систем, подающих воду на полив сельскохозяйственных</p>	<p>Владеет на достаточном уровне:</p> <p>¼ Навыками контроля по соблюдению норм и сроков поливов, качества воды для полива и при водоотведении;</p> <p>¾ Навыками по выполнению мероприятий по обеспечению надлежащего технического состояния и работоспособности мелиоративных систем, подающих воду на полив</p>	<p>Владеет на высоком уровне:</p> <p>¼ Навыками контроля по соблюдению норм и сроков поливов, качества воды для полива и при водоотведении;</p> <p>¾ Навыками по выполнению мероприятий по обеспечению надлежащего технического состояния и работоспособности мелиоративных систем, подающих воду на полив</p>

культур.	культур.	венных культур.	сельскохозяйственных культур.	сельскохозяйственных культур.	
ПК-9 – готовность в решении отдельных задач при исследованиях воздействия процессов строительства и эксплуатации объектов природообустройства и водопользования на компоненты природной среды.					
Знать: – Организацию водораспределения на мелиоративной системе; – Способы и мероприятия по регулированию водного режима.	Не владеет знаниями по организации водораспределения на мелиоративной системе; о способах и мероприятиях по регулированию водного режима.	Имеет поверхностные знания по организации водораспределения на мелиоративной системе; о способах и мероприятиях по регулированию водного режима.	Знает на высоком уровне организацию водораспределения на мелиоративной системе; и мероприятия по регулированию водного режима.	Знает на высоком уровне организацию водораспределения на мелиоративной системе; и мероприятия по регулированию водного режима.	Рефераты, доклады, тестовые задания, экзамен
Уметь: – Использовать необходимые методики расчета планов водопользования на оросительных системах и планов регулирования водного режима осушаемых земель; – Обеспечивать взаимодействие сотрудников и смежных подразделений – Осуществлять поиск и анализ информации, необходимой для профессиональной деятельности, в информационно телекоммуникационной сети «Интернет».	Не умеет использовать необходимые методики расчета планов водопользования на оросительных системах и планов регулирования водного режима осушаемых земель; Обеспечивать взаимодействие сотрудников и смежных подразделений; осуществлять поиск и анализ информации, необходимой для профессиональной деятельности, в информационно телекоммуникационной сети «Интернет».	Умеет на низком уровне использовать необходимые методики расчета планов водопользования на оросительных системах и планов регулирования водного режима осушаемых земель; Обеспечивать взаимодействие сотрудников и смежных подразделений; осуществлять поиск и анализ информации, необходимой для профессиональной деятельности, в информационно телекоммуникационной сети «Интернет».	Умеет на достаточном уровне использовать необходимые методики расчета планов водопользования на оросительных системах и планов регулирования водного режима осушаемых земель; Обеспечивать взаимодействие сотрудников и смежных подразделений; осуществлять поиск и анализ информации, необходимой для профессиональной деятельности, в информационно телекоммуникационной сети «Интернет».	Умеет на высоком уровне использовать необходимые методики расчета планов водопользования на оросительных системах и планов регулирования водного режима осушаемых земель; Обеспечивать взаимодействие сотрудников и смежных подразделений; осуществлять поиск и анализ информации, необходимой для профессиональной деятельности, в информационно телекоммуникационной сети «Интернет».	
Владеть: ¾ Навыками составления оперативных (декадных) прогнозов водопотребления	Не владеет: ¾ Навыками составления оперативных (декадных) прогнозов водопотребления	Владеет на низком уровне: ¾ Навыками составления оперативных (декадных) прогнозов	Владеет на достаточном уровне: ¾ Навыками составления оперативных (декадных)	Владеет на высоком уровне: ¾ Навыками составления оперативных (декадных)	

ия с учетом состава и требований сельскохозяйственных растений и состояния мелиорируемых земель. $\frac{3}{4}$ навыками организации работ по эксплуатации мелиоративных систем.	ия с учетом состава и требований сельскохозяйственных растений и состояния мелиорируемых земель. $\frac{3}{4}$ навыками организации работ по эксплуатации мелиоративных систем.	водопотребления с учетом состава и требований сельскохозяйственных растений и состояния мелиорируемых земель. $\frac{3}{4}$ навыками организации работ по эксплуатации мелиоративных систем.	прогнозов водопотребления с учетом состава и требований сельскохозяйственных растений и состояния мелиорируемых земель. $\frac{3}{4}$ навыками организации работ по эксплуатации мелиоративных систем.	прогнозов водопотребления с учетом состава и требований сельскохозяйственных растений и состояния мелиорируемых земель. $\frac{3}{4}$ навыками организации работ по эксплуатации мелиоративных систем.	
---	---	--	--	--	--

ПК-13 - способностью использовать методы проектирования инженерных сооружений, их конструктивных элементов.

Знать: – Разновидности автоматизированных систем управления мелиоративным и системами и решаемые с их помощью задачи; – Устройство и правила эксплуатации контрольно измерительных приборов и средств автоматизации.	Не владеет знаниями в области разновидностей автоматизированных систем управления мелиоративным и системами и решаемые с их помощью задачи; устройств и правил эксплуатации контрольно измерительных приборов и средств автоматизации	Имеет поверхностные знания в области разновидностей автоматизированных систем управления мелиоративным и системами и решаемые с их помощью задачи; устройств и правил эксплуатации контрольно измерительных приборов и средств автоматизации	Знает разновидности автоматизированных систем управления мелиоративным и системами и решаемые с их помощью задачи; устройство и правила эксплуатации контрольно измерительных приборов и средств автоматизации	Знает на высоком уровне разновидности автоматизированных систем управления мелиоративным и системами и решаемые с их помощью задачи; устройство и правила эксплуатации контрольно измерительных приборов и средств автоматизации.	Рефераты, доклады, тестовые задания, экзамен
---	---	--	--	---	--

<p>Уметь: – Определять потребность в необходимых материалах, специализированной технике и оборудовании; – Использовать необходимые методики расчета планов водопользования на оросительных системах и планов регулирования водного режима осушаемых земель; – Владеть методами оценки технического состояния мелиоративных систем.</p>	<p>Не умеет определять потребность в необходимых материалах, специализированной технике и оборудовании; использовать необходимые методики расчета планов водопользования на оросительных системах и планов регулирования водного режима осушаемых земель; владеть методами оценки технического состояния мелиоративных систем.</p>	<p>Умеет на низком уровне определять потребность в необходимых материалах, специализированной технике и оборудовании; использовать необходимые методики расчета планов водопользования на оросительных системах и планов регулирования водного режима осушаемых земель; владеть методами оценки технического состояния мелиоративных систем.</p>	<p>Умеет на достаточном уровне определять потребность в необходимых материалах, специализированной технике и оборудовании; использовать необходимые методики расчета планов водопользования на оросительных системах и планов регулирования водного режима осушаемых земель; владеть методами оценки технического состояния мелиоративных систем.</p>	<p>Умеет на высоком уровне определять потребность в необходимых материалах, специализированной технике и оборудовании; использовать необходимые методики расчета планов водопользования на оросительных системах и планов регулирования водного режима осушаемых земель; владеть методами оценки технического состояния мелиоративных систем.</p>	
<p>Владеть: ¾ Разработка мероприятий по техническому совершенствованию мелиоративных систем</p>	<p>Не владеет навыками разработки мероприятий по техническому совершенствованию мелиоративных систем.</p>	<p>Владеет на низком уровне навыками разработки мероприятий по техническому совершенствованию мелиоративных систем.</p>	<p>Владеет на достаточном уровне навыками разработки мероприятий по техническому совершенствованию мелиоративных систем.</p>	<p>Владеет на высоком уровне навыками разработки мероприятий по техническому совершенствованию мелиоративных систем.</p>	

7.3 Типовые контрольные задания или иные материалы, необходимые для оценки знаний, умений, навыков и опыта деятельности, характеризующих этапы формирования компетенций в процессе ОПОП ВО

Контрольные задания необходимые для оценки знаний, умений, навыков и опыта деятельности, характеризующих этапы формирования компетенций в процессе освоения дисциплины «Мелиоративные гидротехнические сооружения» составлены в соответствии с Пл КубГАУ 2.2.4 - «Фонд оценочных средств»

7.3.1 Текущий контроль

Оценочные средства по компетенциям: ПК–1 способность принимать профессиональные решения при строительстве и эксплуатации объектов природообустройства и водопользования; ПК-9

– готовность в решении отдельных задач при исследованиях воздействия процессов строительства и эксплуатации объектов природообустройства и водопользования на компоненты природной среды; ПК-13 - способностью использовать методы проектирования инженерных сооружений, их конструктивных элементов.

7.4 Методические материалы, определяющие процедуры оценивания знаний, умений и навыков и опыта деятельности, характеризующих этапы формирования компетенций

7.3 Типовые контрольные задания или иные материалы, необходимые для оценки знаний, умений, навыков и опыта деятельности, характеризующих этапы формирования компетенций в процессе ОПОП ВО

Контрольные задания необходимые для оценки знаний, умений, навыков и опыта деятельности, характеризующих этапы формирования компетенций в процессе освоения дисциплины «Мелиоративные гидротехнические сооружения» составлены в соответствии с Пл КубГАУ 2.2.4 - «Фонд оценочных средств»

7.3.1 Текущий контроль

Оценочные средства по компетенциям: ПК–1 способность принимать профессиональные решения при строительстве и эксплуатации объектов природообустройства и водопользования; ПК-9 – готовность в решении отдельных задач при исследованиях воздействия процессов строительства и эксплуатации объектов природообустройства и водопользования на компоненты природной среды; ПК-13 - способностью использовать методы проектирования инженерных сооружений, их конструктивных элементов.

Вопросы для устного опроса

1. Дать определение ГТС
2. Что такое класс сооружения и для чего он назначается
3. Определение «Мелиоративная система»
4. Гидромелиоративная система – определение
5. Оросительная система- определение
6. Состав оросительной системы
7. Состав оросительной сети
8. Как называется постоянная сеть каналов оросительной сети
9. Как называется временная сеть каналов оросительной сети
- 10.Классификация водопроводящих сооружений

11. Назначение головного сооружения
12. Что такое гидроузел?
13. Особенности работы ГТС
14. Классы сооружений
15. Понятие «Гидромелиоративная система»
16. Назначение водосборно-сбросной сети
17. Как делятся мелиоративные ГТС по степени воздействия на водный поток
18. Основная задачи выполняемая ГТС
19. Как подразделяются постоянные ГТС
20. Понятие «Оросительная система»
21. Назначение дренажной сети
22. Что такое гидросистема
23. Особенности работы ГТС
24. Для чего назначается класс сооружения
25. Понятие «Мелиоративные ГТС»
26. Назначение регулирующей сети
27. Типы водозаборов по способу подачи воды в оросительную сеть
28. Что является объектом регулирования речной водохозяйственной сети
29. Какие сооружения относятся к постоянным ГТС
30. Понятие «Проводящей сети»
31. Основной состав сооружения мелиоративной сети
32. Какие ГТС относятся к сетевым
33. Типы сопрягающих сооружений
34. От чего зависит класс сооружения
35. На сколько классов делятся мелиоративные ГТС.
36. Основные типы водозаборов.
37. Могут ли трубы-ливнеспуски работать в напорном режиме?
38. Чем отличается дюкер от гидротехнического туннеля?
39. От чего зависит форма поперечного сечения туннеля?
40. От чего зависит коэффициент расхода в формуле пропускной способности напорных трубопроводов?
41. Что такое типовые сооружения?
42. Что значит сборные сооружения?
43. На основе каких характеристик производится подбор типовых сооружений?
44. Каково назначение сооружений внутрихозяйственной сети?
45. Назвать основные элементы сборных конструкций типовых сооружений
46. Расшифруйте сокращенное название сооружений: ТР, ВРТ, ВОЧ, ВЧС?

47. Для чего служат и где устраиваются сооружения ВОЧ1 и ВОЧ2?
48. Основные элементы сооружений ВОЧ 1 и ВОЧ 2. В чем отличие?
49. Какие сборные одинаковые сборные элементы используют при строительстве ВОЧ и БКЧ?
50. Для чего предназначены чековые сооружения?
51. Как подбирают сооружения для рисовых оросительных систем?
52. На основе каких характеристик определяют расход чековых сооружений?
53. Какой условный диаметр прохода трубы в ВОЧГ –П-3-15-30 и в ВОЧГ –П-3-15-30?
54. Какие элементы конструкции предусмотрены в чековых сооружениях для гашения скорости в НБ?
55. Что такое привязка типовых сооружений и как она производится?
56. Дать определение что такое канал?
57. Чему равен расход воды в голове магистрального канала
58. Что такое гидравлически наивыгоднейшее поперечное сечение канала
59. Что характеризует коэффициент Шези, размерность.
60. Назвать типы мелиоративных каналов
61. Для какого гидравлического режима производится расчет каналов
62. Что такое допустимые скорости течения в канале и для чего их определяют. Привести формулы.
63. Для чего выполняется расчет канала на минимальный расход
64. Формула Шези, что характеризует. Привести формулу.
65. Формула относительной ширины канала
66. Для чего выполняется расчет канала на форсированный расход
67. Гидравлический расчет канала, в чем заключается
68. Формула средней скорости течения воды в канале
69. Понятие «неразмывающая» скорость
70. Чему равен расход воды в голове канала
71. Назвать гидравлические характеристики канала, привести формулы
72. Что такое расходная характеристика. Формула, единицы.
73. При каких расходах воды определяются параметры канала
74. Элементы поперечного сечения, канала, формулы
75. Основные геометрические размеры канала
76. Для каких расходов производится расчет канала
77. От чего зависят потери воды из магистрального канала
78. На каком берегу реки при повороте русла устраивают водозаборы?
79. Как борются с захватом наносов при водозаборе?
80. Для чего служит понур?
81. Показать схемы поперечного сечения реки на повороте и прямолинейном участке
82. Показать схему циркуляции наносов на повороте.

83. Почему при больших расходах устраивают несколько ниток дюкера?
84. В каких случаях проектируют многоступенчатые перепады, а в каких – быстротки и консольные водосбросы?
85. Что такое фильтрация?
86. Что определяют в результате фильтрационного расчета?
87. Что такое флютбет?
88. От чего зависит длина и толщина водобоя.
89. Для чего устраивают шпунты.
90. Как изменяется эпюра фильтрационного давления при наличии шпунтов (показать схему)
91. Понятие напорная и безнапорная фильтрация. Где она проявляется.
92. Основные задачи фильтрационного расчета ГТС.
93. Основные части флютбета.
94. Что такое подземный контур, как определяют его длину.
95. В каких местах устраивают шпунты и их назначение.
96. Как изменяется толщина водобоя при установке шпунта.
97. Представить уравнение фильтрационного потока (закон Дарси). Дать характеристику входящим величинам.
98. В чем заключается фильтрационный расчет.
99. Как делится флютбет по условиям работы.
100. Что такое уклонный коэффициент.
101. Для чего устраивают зубья в подземном контуре водобоя.
102. Как влияет шпунт на толщину водобоя.
103. Что характеризует коэффициент фильтрации.
104. Что определяют в результате фильтрационного расчета.
105. Что такое критический уклон фильтрационного потока.
106. Где устанавливают низовой шпунт и его назначение.
107. Как определить давление фильтрационное давление в заданной точке флютбета.
108. Чему равен расход фильтрационного потока.
109. Для чего выполняют расчет фильтрации.
110. Для чего служит рисберма.
111. Что такое минимально допустимая длина подземного контура.
112. Где устанавливают верховой шпунт и его назначение.
113. Что такое удельный расход фильтрационного потока.
114. Что такое напорный, полунпорный и безнапорный режим течения?
115. Какие водопроводящие сооружения работают в напорном, полунпорном и свободном режиме?
116. От чего зависит пропускная способность дюкера?
117. От чего зависит пропускная способность акведука?

Тесты

№1

Методы борьбы с фильтрацией воды из каналов включают

- 1 Устройство облицовок
- 2 Укрепление основания
- 3 Водопонижение.

№2

Для сооружений III и IV классов фильтрационные расчеты можно выполнить:

- 1 Геологическими методами
- 2 С помощью гидродинамической сетки

№3

Вынос и перемещение фильтрационным потоком наиболее мелких частиц из толщи грунта это:

- 1 Выпор
- 2 Кальмотация
- 3 Суффозия

№4

Напорная фильтрация в основаниях ГТС наблюдается:...

- 1 1. Когда отсутствует свободная поверхность фильтрационного потока под сооружением
- 2 2. Когда имеется напор на сооружении
- 3 3. Когда в нижнем бьефе есть вода, а в верхнем отсутствует
- 4 4. При близком залегании водоупора
- 5 5. Когда в нижнем бьефе нет воды

№5

Основными элементами флютбета являются:...

- 1 Понур, рисберма и затвор
- 2 Рисберма, водобой и понур
- 3 Береговые устои, бычки и понур
- 4 Понур, рисберма и шпунтовая стенка
- 5 Понур, шпунтовая стенка и водобой

№6

На основе фильтрационных расчетов флютбетов решают следующие задачи:...

- 1 Определяют толщину понура, длину водобоя и глубину воды в НБ
- 2 Рассчитывают расход фильтрации, скорость фильтрации, толщину водобоя и устройства нижнего бьефа.
- 3 Определяют силы противодействия, скорости фильтрации, градиенты напора в расчетной области фильтрации и вычисляют расход фильтрации
- 4 Определяют значение выходного градиента напора, скорость фильтрации и положение водоупора
- 5 Определяют длину водобоя, толщину понура и глубину шпунтовой стенки

№7

В основное сочетание нагрузок входят:

- 1 одна из особых нагрузок
- 2 кратковременные нагрузки
- 3 временные длительные нагрузки
- 4 постоянные нагрузки

№8 (1)

Гидроузлы komponуют в зависимости от:...

- 1 Хозяйственного назначения
- 2 Геологических условий
- 3 Топографических условий
- 4 Техничo-экономического расчета

№9 (1)

Бесплотинные водозаборы относятся к:...

- 1 Напорным гидроузлам
- 2 Безнапорным гидроузлам
- 3 Безнапорным, если гидроузел представлен открытым водозабором
- 4 Напорным, если гидроузел представлен закрытым водозабором

№10 (1)

Бесплотинными называются водозаборы, в которых:...

- 1 Вода поступает из реки в канал при бытовом стоянии ее уровней
- 2 Гидрограф реки совпадает с гидрографом потребления
- 3 Угол отвода воды из реки не превышает 130-1400
- 4 Коэффициент водозабора не превышает 0,5
- 5 Максимальные расходы в реке совпадают с наибольшим водопотреблением

№11 (1)

Гидроузлом называют:...

- 1 Группу ГТС, объединенных условиями совместной работы и месторасположением
- 2 Группу ГТС, объединенных условиями работы, но разделенных месторасположением
- 3 Группу ГТС, расположенных на реках, озерах, прудах
- 4 Сооружения, предназначенные для подачи воды потребителю

№12 (1)

Гидроузлы бывают:...

- 1 Фильтрационные
- 2 Механические
- 3 Напорные, безнапорные
- 4 Водоотталкивающие

№13 (1)

На криволинейных участках рек водозаборные сооружения располагают:...

- 1 На выпуклом берегу
- 2 На вогнутом берегу
- 3 На обоих берегах
- 4 На вогнутом берегу рек большой ширины

№14(1)

Отбор воды водозаборными сооружениями характеризуется:...

- 1 Коэффициентом расхода
- 2 Коэффициентом устойчивости
- 3 Коэффициентом водозабора
- 4 Коэффициентом надежности

№15 (1)

Состав сооружений водозаборного гидроузла устанавливают в зависимости от:...

- 1 Местоположения и руслового режима реки
- 2 Типа водозабора, способа подачи воды в систему, руслового режима реки
- 3 Общей водоносности реки и величины забираемого расхода
- 4 Требований предъявляемых к качеству воды и гидрогеологических условий места строительства

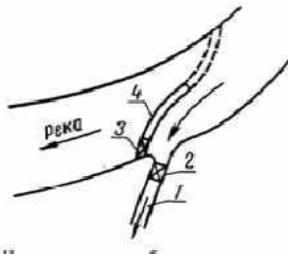
№16 (1)

Скорость потока на рыбозащитной сетке не должна превышать ...

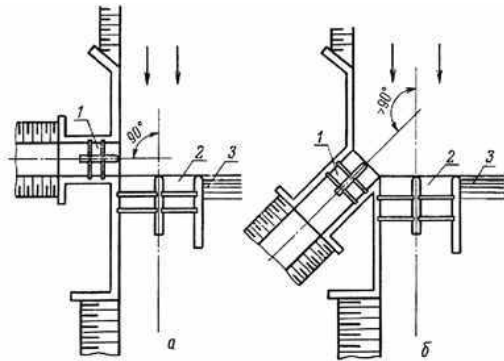
- 1 0,3 м/с
- 2 0,1 м/с
- 3 0,6 м/с
- 4 0,2 м/с

№17 (Балл 1)

Назвать сооружения, обозначенные цифрами на схеме шпорного бесплотинного водозабора



№18 (1)

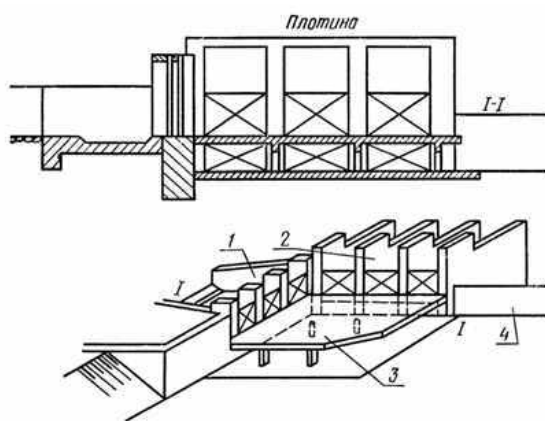


На схеме размещения боковых водозаборов номером 1 обозначен элемент сооружения....

- 1 водозаборное сооружение - шлюз-регулятор
- 2 промывные отверстия плотины
- 3 водосбросная плотина
- 4 боковые устои

№ 19 (1)

На схеме размещения бокового водозабора цифрами обозначены следующие элементы сооружения (написать цифры соответствующие элементам)



водозаборный шлюз-регулятор
 промывные отверстия плотины
 полок
 водосбросная плотина

№20 (Балл 1)

Пространство, занятое фильтрационным потоком, называют фильтрации.

№2 1(1)

В основании водоподпорных сооружений возможны виды фильтрационного потока

- 1 безнапорный
- 2 напорный
- 3 средненапорный
- 4 контактный
- 5 глубинный

№ 22 (1)

Характер фильтрационного потока в основании водоподпорных сооружений определяется положением

- 1 уровня грунтовых вод
- 2 уровня верхнего бьефа
- 3 уровня нижнего бьефа
- 4 противofильтрационных сооружений

№ 23 (1)

Если УГВ расположен ниже подошвы водоподпорного сооружения, то режим фильтрационного потока в основании сооружения

- 1 напорный
- 2 безнапорный
- 3 переменный
- 4 средний

№ 24 (1)

Если УГВ в основании водоподпорного сооружения поднимается до дна нижнего бьефа, то режим фильтрационного потока

- 1 напорный
- 2 безнапорный
- 3 переменный
- 4 фильтрационный
- 5 поверхностный

№ 25 (1)

Фильтрационные расчеты водоподпорных сооружений ведут при ... режиме фильтрационного потока.

- 1 напорном
- 2 безнапорном
- 3 переменном
- 4 закономерно изменяющемся
- 5 оптимальном

№ 26 (1)

Показателем водопроницаемости грунтов служит

- 1 коэффициент фильтрации
- 2 коэффициент корреляции
- 3 коэффициент вариации
- 4 коэффициент симметрии
- 5 коэффициент пористости

№ 27(1)

Коэффициент фильтрации имеет единицы измерения

- 1 см/с
- 2 м/сут
- 3 см
- 4 м
- 5 безразмерный

№ 28 (1)

Установите грунты в правильной последовательности по возрастанию коэффициента фильтрации :

- 1 Глина
- 2 Песок
- 3 Гравий
- 4 Суглинок

№ 29 (1)

По фильтрационным свойствам нескальные грунты разделяются на

- 1 водопроницаемые
- 2 водонепроницаемые
- 3 водопроводящие
- 4 водоотталкивающие
- 5 гидрофобные

№30 (1)

Грунт считается водоупором если его коэффициент фильтрации в ... и более раз меньше коэффициента фильтрации контактирующего с ним грунта.

- 1 100
- 2 10
- 3 150
- 4 15
- 5 25

№31 (1)

Гранулометрическим составом называется

- 1 распределение частиц грунта по фракциям, выраженное в процентах от веса исследуемого образца
- 2 распределение частиц грунта по весу, выраженное в единице объема исследуемого образца
- 3 распределение частиц грунта по крупности, выраженное в процентах от объема образца
- 4 распределение частиц грунта по плотности, выраженное в процентах от средней плотности исследуемого образца

№32 (1)

Подземный контур флюتبета, вытянутый в одну линию называют

- 1 развернутой длиной подземного контура
- 2 подошвой флюتبета
- 3 эпюрой гидростатического давления
- 4 эпюрой фильтрационного давления
- 5 эпюрой взвешивающего давления

№33 (1)

Установите в правильной последовательности элементы флюتبета начиная со стороны верхнего бьефа

- 1 Понур
- 2 Тело плотины
- 3 Водобой
- 4 Рисберма
- 5 Концевой участок

Ответ: 1 2 3 4 5

№34 (1)

Механическая суффозия в грунтах при фильтрации в них воды - это:...

- 1 Перемещение мелких частиц грунта через более крупные поры в грунтовом массиве под воздействием фильтрационного потока
- 2 Отрыв (отслаивание) и выпор частиц грунта в зоне контакта с более крупным грунтом
- 3 Фильтрационная деформация, возникающая под воздействием фильтрационного потока на контакте двух слоев различных грунтов
- 4 Растворение содержащихся в грунте водорастворимых солей и вынос их фильтрационным потоком
- 5 Отрыв и перемещение грунта восходящим фильтрационным потоком

№35 (1)

Характеристикой грунтов при фильтрационных расчетах является:...

- 1 Водопроницаемость
- 2 Водоотведение
- 3 Водопонижение
- 4 Коэффициент расхода

№36 (1)

Показателем водопроницаемости грунтов служит:...

- 1 Коэффициент расхода
- 2 Уклонный коэффициент
- 3 Коэффициент фильтрации
- 4 Коэффициент сопротивления

№37 (1)

Флютбет служит для:

- 1 Безопасного пропуска поверхностного потока и гашения напора фильтрационного потока
- 2 Создания разностей уровня воды в бьефах

- 3 Пропуска полезных расходов воды
- 4 Водозабора воды из водохранилища

№38 (1)

Основное динамическое воздействие поверхностного потока воспринимает:...

- 1 Рисберма
- 2 Понур
- 3 Водобой
- 4 Затвор

№ 39 (1)

Основой фильтрационных расчетов в пористой среде служит:

- 1 Закон Бойля-Мариота
- 2 Закон Ньютона
- 3 Закон Дарси
- 4 Закон Кирхгофа

№ 40 (1)

Водопроницаемым участком флютбета является:...

- 1 Понур
- 2 Водобой
- 3 Рисберма

№ 41 (1)

Наиболее опасное сечение флютбета:...

- 1 На стыке частей сооружения
- 2 В начале сооружения
- 3 В конце сооружения
- 4 Посредине водобоя

№ 42 (1)

Фильтрационная деформация - это:...

- 1 Повышение водопроницаемости грунта под воздействием фильтрационного потока
- 2 Увеличение уровня воды в НБ под воздействием фильтрационного потока
- 3 Перемещение частиц грунта под воздействием фильтрационного потока
- 4 Увеличение площади фильтрации под воздействием фильтрационного потока

№ 43 (1)

Суффозия бывает:...

- 1 Термическая
- 2 Математическая
- 3 Механическая
- 4 Биологическая

№44 (1)

Химическая суффозия зависит от:...

- 1 Наличия водорастворимых солей
- 2 Наличия органических веществ
- 3 Гранулометрического состава грунта
- 4 Величины действующего напора

№45 (1)

Фильтрационным выпором называется:...

- 1 Перемещение частиц грунта нисходящим фильтрационным потоком
- 2 Перемещение частиц грунта из-за перепада давления в бьефах
- 3 Отрыв и перемещение частиц грунта восходящим фильтрационным потоком
- 4 Перемещение частиц грунта из-за перепада температуры

№46 (1)

Скальные породы являются:...

- 1 Водопроницаемыми
- 2 Растворимыми
- 3 Нерастворимыми
- 4 Водонепроницаемыми

№ 47 (1)

Водопроницаемость горных пород зависит от:...

- 1 Наличие трещин
- 2 Атмосферного давления
- 3 Воздействия температуры
- 4 Воздействия биологической среды

№ 48 (1)

Противофильтрационная завеса - это:...

- 1 Буровые скважины, через которые производят откачку фильтрующей воды
- 2 Буровые скважины, в которые при давлении нагнетают цемент
- 3 Ряд буровых скважин, между которыми происходит понижение воды
- 4 Устройство рисбермы в НБ

№49 (1)

Обходная фильтрация - это:...

- 1 Фильтрационный поток, протекающий под сооружением
- 2 Фильтрационный поток, протекающий в обход верхлежащих водопроницаемых слоев
- 3 Фильтрационный поток, проходящий в обход сооружения
- 4 Фильтрационный поток, протекающий в обход дренажа

№ 50 (1)

Влияние понура подпорного сооружения проявляется в виде ...

- 1 Уменьшения фильтрационного давления на подошву сооружения и увеличения градиентов фильтрационного напора
- 2 Уменьшения градиентов фильтрационного напора и уменьшения фильтрационного давления на подошву сооружения
- 3 Уменьшения градиентов фильтрационного напора и роста фильтрационного давления на подошву сооружения
- 4 Увеличения градиентов фильтрационного напора и фильтрационного давления на подошву сооружения

№ 51 (1)

Влияние шпунтовой стенки в конце понура подпорного сооружения проявляется в виде ...

- 1 Уменьшения фильтрационного давления на подошву сооружения и увеличения градиентов фильтрационного напора
- 2 Уменьшения градиентов фильтрационного напора и роста фильтрационного давления на подошву сооружения
- 3 Уменьшения градиентов фильтрационного напора и уменьшения фильтрационного давления на

- подошву сооружения
- 4 Увеличения градиентов фильтрационного напора и фильтрационного давления на подошву сооружения.

№52 (1)

Уменьшить фильтрационное давление на подошву флютбета можно, устроив шпунтовую стенку в

- 1 Начале
2 Конце

№53 (1)

Для предотвращения местного выпора за флютбетом устраивают ...

- 1 Понурный шпунт
2 Шпунт или зуб на выходе фильтрационного потока
3 Крепление дна на выходе фильтрационного потока тяжёлым малопроницаемым материалом
4 Крепление дна на выходе фильтрационного потока материалом с большим коэффициентом фильтрации.

№54 (1)

В месте выхода фильтрационного потока из-под флютбета на разнородном несвязном основании возможно развитие ...

- 1 Внешней суффозии
2 Контактного выпора
3 Местного выпора.

№55 (1)

В месте выхода фильтрационного потока из-под флютбета на связном основании возможно развитие ...

- 1 Внешней суффозии
2 Контактного выпора
3 Местного выпора.

№56 (1)

Влияние дренажа в основании подпорного сооружения проявляется в виде ...

- 1 Уменьшения фильтрационного давления на подошву сооружения и увеличения градиентов фильтрационного напора
2 Уменьшения градиентов фильтрационного напора и роста фильтрационного давления на подошву сооружения
3 Уменьшения градиентов фильтрационного напора и уменьшения фильтрационного давления на подошву сооружения
4 Увеличения градиентов фильтрационного напора и фильтрационного давления на подошву сооружения.

№57 (1)

Вынос и перемещение фильтрационным потоком наиболее мелких частиц из толщи грунта это:

- 1 Выпор
2 Кольматация
3 Суффозия

№58 (1)

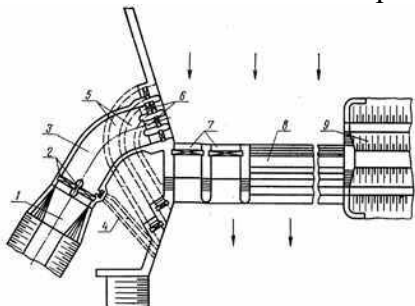
Напорная фильтрация в основаниях ГТС наблюдается:...

- 1 1. Когда отсутствует свободная поверхность фильтрационного потока под сооружением
2 2. Когда имеется напор на сооружении

- 3 3. Когда в нижнем бьефе есть вода, а в верхнем отсутствует
 4 4. При близком залегании водоупора
 5 5. Когда в нижнем бьефе нет воды

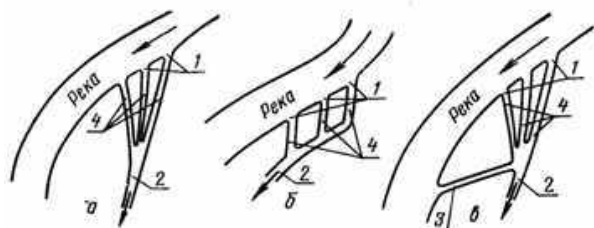
№59 (1)

На схеме бокового водозабора наносоперехватывающие галереи обозначены цифрой



№60 (1)

На схемах многоголовых водозаборов номером 2 обозначен



Задачи

Задачи решаются как индивидуальные задания для самостоятельной работы, характеризующиеся общей тематикой и отличающиеся расчетной частью для каждого варианта.

Задача 1. Определить основные размеры отверстий водозаборного шлюза при бесплотинном водозаборе; вычертить эскиз. Исходные данные по вариантам в таблице 1.

- Д а н о:** 1. Отметка уровня воды в магистральном канале за шлюзом.
 2. Наибольший расход, забираемой в канал воды, во время межени.
 3. Расчетные отметки уровня воды в реке: в межень Z_M в половодье Z_P

Задача 2. Определить основные размеры водоприемных отверстий водозаборного шлюза при плотинном водозаборе; вычертить эскиз.

Д а н о: 1. Отметка уровня воды в магистральном канале при нормальном расчетном расходе воды Dz_k 2. Расход воды с учетом промыва отстойника Q_k

Задача 3. Определить основные размеры промывного шлюза в составе низконапорного водозаборного гидроузла вычертить эскиз.

- Дано:** 1. Отметка понура вблизи водозаборного шлюза $Z_{\text{пон}}$
2. Отметка нормального подпорного уровня $Z_{\text{НПУ}}$, форсированного $Z_{\text{ФПУ}}$
3. Отметка уровня воды в нижнем бьефе гидроузла во время промыва $Z_{\text{НБ}}$

Задача 4. Расчетом и конструированием определить размеры нижнего бьефа (длину и глубину водобойного колодца, рисбермы). Вычертить эскиз

Дано: 1. Расчетные расходы, пропускаемые через сооружения гидроузла: $Q_{5\%}$, Q_{min} , $Q_{\text{р}}$.

2. Характерные отметки уровней и конструкций водосброса: НПУ - понура $z_{\text{п}}$ порога сбросных отверстий $z_{\text{п.дна}}$ реки в нижнем бьефе $z_{\text{д.н.}}$

3. График зависимости бытовых глубин реки от расхода воды (рис.).

4. Ширина одного сбросного отверстия плотины, количество сбросных отверстий N

Задача 6. Определить длину отстойника при условии квазиламинарного осаждения наносов.

Дано: 1. Рабочий расход воды . 2. Ширина камеры отстойника (задаем) 3. Средняя глубина воды в камере . 4. В отстойнике требуется осажать наносы крупнее $d_{\text{расч.}}$.

Задача 7. Методом *линейной контурной фильтрации* определить

1. Удельный фильтрационный расход воды и выходной градиент потока..
2. Сделать вывод о достаточности или нет длины подземного контура.
3. Вычертить на формате А4 флютбет со своими размерами.

Дано. 1. Схема осевого сечения конструкций флютбета. 2. Размеры элементов флютбета 3 Отметки уровней воды и основания. 4. Характеристика грунтов основания.

Задача 8. Выполнить гидравлических расчет канала в земляном русле трапецеидального сечения на пропуск нормального, минимального и максимального расходов.

Дано: расходы воды $Q = 5 \text{ м}^3/\text{с}$, $Q_{\text{min}} = 3 \text{ м}^3/\text{с}$, $Q_{\text{max}} = 7 \text{ м}^3/\text{с}$

Параметры канала: ширина по дну $b = 3 \text{ м}$, уклон $i = 0,00049$, заложение откоса $m = 1,5$, шероховатость русла $n = 0,025$.

Задача 9. Выполнить фильтрационный расчет канала в земляном русле трапецеидального сечения на пропуск нормального, минимального и максимального расходов. Определить фильтрационные потери на 1 км канала.

Дано: Параметры канала: ширина по дну $b = 3 \text{ м}$, уклон $i = 0,00049$, заложение откоса $m = 1,5$, шероховатость русла $n = 0,025$. Расходы воды $Q = 5 \text{ м}^3/\text{с}$, $Q_{\text{min}} = 3 \text{ м}^3/\text{с}$, $Q_{\text{max}} = 7 \text{ м}^3/\text{с}$. Уровни воды при нормальном, минимальном и максимальном расходах соответственно, 1,1 м; 1,0 м; 1,54 м. Коэффициент фильтрации 0,034 м/сут.

Задача 10. Выполнить гидравлический расчет акведука параболического сечения высотой 1 м.

Исходные данные: максимальный расход $Q_{\max} = 1,5 \text{ м}^3/\text{с}$, ширина по дну отводящего и подводящего канала $b = 1,5 \text{ м}$, заложение откоса канала $m = 1,25$, глубина воды в канале 1,0 м. Сопряжение канала с лотком акведука в виде ныряющей стенки.

Задача 11. Выполнить гидравлический расчет дюкера длиной 50 м, из сборных ж/б труб диаметром 1,5 м.

Исходные данные: параметры канала: ширина по дну $b = 3 \text{ м}$, уклон $i = 0,00049$, заложение откоса $m = 1,5$, шероховатость русла $n = 0,025$ центральный угол поворота дюкера 120° , радиус закругления труб 9,0 м. Отметка дна подводящего канала у дюкера 6,0 м. Расход дюкера $Q = 5 \text{ м}^3/\text{с}$

Задача 12. Определить ширину открытого регулятора для пропуска расхода $Q = 2,0 \text{ м}^3/\text{с}$. Отвод потока под углом 75° , по схеме донного слива.

Глубина воды в подводящем канале 1,7 м, в отводящем 1,55 м. Скорость потока на подходе 0,85 м/с.

Задача 13. Определить основные размеры и вычертить эскиз компоновки узла сооружений, включающего водоподпорное сооружение и водовыпуск, расположенный под прямым углом к старшему каналу.

Исходные данные: 1. Расходы воды: в канале старшего порядка; водоподпорного сооружения, водовыпуске 2. Отметки: дна канала старшего порядка, дна водоподпорного сооружения и водовыпуска. 3. Отметка уровней воды: в канале старшего порядка, водоподпорном сооружении, на водовыпуске.

Задача 14. Определить типоразмер трубчатого регулятора-водовыпуска по типовому проекту 820-01-2383 при следующих данных: $Q = 1,25 \text{ м}^3/\text{с}$, $h_1 = 1,7 \text{ м}$, $h_2 = 1,45 \text{ м}$.

Задача 15. Определить типоразмер трубчатого переезда по типовому проекту при расходе $2,3 \text{ м}^3/\text{с}$ и перепаде 0,2 м. Ширина дороги 7,0 м.

Рефераты

1. Охрана окружающей среды при гидротехническом и гидромелиоративном строительстве.
2. Конструкции и состав водозаборных сооружений Федоровского гидроузла
3. Конструкция и водозаборного сооружения Тиховского гидроузла
4. Водохозяйственный комплекс Кубани. Использование водных ресурсов

5. Мелиоративные системы в Краснодарском крае. Рисовые оросительные системы
6. Внутрихозяйственная сеть каналов. Борьба с фильтрацией, современные методы и материалы
7. Дюкеры и современные способы прокладки.
8. Принципы регулирования подачи воды в каналы оросительной сети
9. Водозаборные сооружения оросительных систем Кубани: ПАОС, МЧОС, Пригородная, и др,
10. Акведуки – древние сооружения. История строительства и современные сооружения.
11. Защита Нижней Кубани от затопления. История создания и современное состояние.
12. «Закубанский» мелиоративно - водохозяйственный комплекс
13. Оросительные системы «Средней Кубани»
14. Мелиоративно-водохозяйственного комплекс «Нижней Кубани»
15. Афипская оросительная система. Современное состояние и эксплуатационные характеристики.
16. Крюковская и Варнавинская оросительные системы. Современное состояние и эксплуатационные характеристики.
17. Федоровская оросительная система. Современное состояние и эксплуатационные характеристики.
18. Пригородная и Краснодарская оросительные системы. Современное состояние и эксплуатационные характеристики.
19. 20 Азовская оросительная система. Современное состояние и эксплуатационные характеристики.
20. Темрюкская правобережная и Темрюкская левобережная оросительные системы

7.3.2 Промежуточный контроль

7.3.2.1 Для промежуточного контроля по компетенции «ПК–1 способность принимать профессиональные решения при строительстве и эксплуатации объектов природообустройства и водопользования» используются:

Вопросы для проведения экзамена.

1. Гидротехника и ее задачи. Особенности условий работы гидротехнических сооружений.
2. Классификация гидротехнических сооружений. Гидроузлы и гидросистемы. Примеры.
3. Гидроузлы мелиоративного назначения. Классификация. Общие принципы компоновки
4. Речные водозаборные гидроузлы. Основные типы. Расчетные расходы.

5. Плотинные водозаборные гидроузлы. Боковые водозаборы. Типы. Состав сооружений. Компоновка.
 6. Фронтальные водозаборы. Типы. Элементы. Компоновка.
 7. Решетчатые водозаборы. Типы, конструкция, компоновка.
 8. Бесплотинные водозаборные гидроузлы. Компоновка. Особенности расчета. Регулирование русла реки при водозаборе.
 9. Силы и нагрузки, действующие на гидротехнические сооружения.
- Фильтрация под гидротехническими сооружениями.
10. Водоприемники гидроузла. Расчет основных элементов.
 11. Деление потока при водозаборе. Борьба с наносами.
 12. Элементы флютбетов гидротехнических сооружений.
- Фильтрационные расчеты, задачи и методы фильтрационных расчетов.
13. Расчет фильтрации под флютбетом ГТС по методу гидродинамической сетки.
 14. Расчет флютбета методом линейно-контурной фильтрации.
 15. Определение фильтрационной прочности грунта основания. Обратные фильтры

7.3.2.2 Для промежуточного контроля по компетенции «ПК-9 – готовность в решении отдельных задач при исследованиях воздействия процессов строительства и эксплуатации объектов природообустройства и водопользования на компоненты природной среды» используются:

Вопросы для проведения экзамена.

1. Отстойники. Типы конструкция. Общие положения проектирования.
2. Расчет отстойника с периодическим промывом.
3. Отстойники оросительных систем. Расчет.
4. Водопроводящие сооружения. Классификация. Назначение. Условия работы.
5. Мелиоративные каналы и их конструктивные элементы.
6. Трубчатые сооружения. Гидротехнические туннели, трубы. Схемы. Расчет.
7. Дюкеры, конструктивная схема. Расчет пропускной способности.
8. Акведуки. Назначение. Конструктивная схема. Расчет пропускной способности.
9. Регулирующие сооружения. Типы, конструкция.
10. Диафрагмовый регулятор. Конструктивная схема. Расчет пропускной способности.
11. Трубчатый регулятор. Конструктивная схема. Расчет пропускной способности.
12. Регулирующие сооружения на каналах. Назначение и размещение. Открытый регулятор. Конструктивная схема. Расчет пропускной способности.

13. Открытый регулятор. Конструктивная схема. Расчет пропускной способности.
14. Типовые проекты регуляторов. Принцип подбора.
15. Узлы регуляторов. Компоновка. Расчет.
16. Регуляторы – водовыпуски рисовых оросительных систем. Схемы. Принципы проектирования и подбора.

7.3.2.3 Для промежуточного контроля по компетенции «ПК-13 - способностью использовать методы проектирования инженерных сооружений, их конструктивных элементов» используются:

Вопросы для проведения экзамена.

1. Сопрягающие сооружения. Типы. Конструкция. Расчет.
2. Искусственная шероховатость. Использование искусственной шероховатости для гашение энергии потока..
3. Рыбозащитные сооружения. Общие положения проектирования. Рекомендации к применению.
4. Федоровский гидроузел и его водозаборные и рыбозащитные сооружения.
5. Тиховский гидроузел и водозабор на ПАОС. Компоновочная схема сооружения и тип рыбозащиты.
6. Речные гидроузлы на р.Кубани. Федоровский гидроузел. Назначение. Условия работы.
7. Тиховский гидроузел на р. Кубани. Назначение, состав сооружений и условия работы.
8. История водохозяйственного строительства в России и перспективы его развития.
9. Состав водохозяйственного комплекса Кубани.
10. Оросительные системы Кубани. Назначение, размещение.

Задачи к экзамену

Задачи для проведения экзамена имеют мультипликативный характер и позволяют освоить компетенции ПК-1 ПК-9, ПК-13.

Задача №1

Д а н о: 1. Осевое сечение конструкций флютбета (рис.).

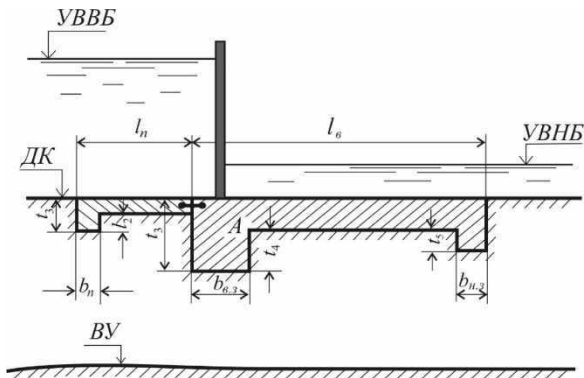


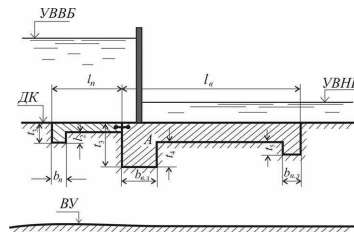
Рисунок 1 - Сечение флютбета

1. УВВБ -35,00 м
2. УВНБ -28,00 м

Определить: действующий напор на сооружение.

Задача №2

Дано: 1. Осевое сечение конструкций флютбета (рис.).



1. УВВБ -28,00 м
2. УВНБ -25,00 м
3. Размеры флютбета: на рисунке 1.

Определить: длину развернутого подземного контура фильтрации

Исходные данные к расчету

Размеры элементов, м									
$l_{п}$	$l_{в}$	$b_{п}$	$b_{в.з}$	$b_{п.з}$	t_1	t_2	t_3	t_4	t_5
5,0	6,0	0,5	1,5	0,8	0,5	0,2	1,2	0,6	0,3

Задача №3

Дано:

1. УВВБ флютбета - 40,00 м
2. УВНБ флютбета - 37,00 м
3. Глубина воды в ВБ 6 м.
4. Глубина воды в НБ 2,0 м
5. Длина подземного контура 18 м.

Определить: определить выходной градиент фильтрационного потока.

Задача №4

Дано:

1. УВВБ флютбета - 40,00 м
2. УВНБ флютбета - 37,00 м
3. Отметка дна флютбета 20,0 м
3. $K_0 = 0,92$ м/сут.
4. Градиент фильтрационного потока на выходе 0,134.
5. Длина подземного контура 18 м.
6. Отметка водоупора 5,0 м.

Определить: Удельный фильтрационный расход в водопроницаемом слое

Задача №5

Дано:

1. УВВБ флютбета - 30,00 м
2. УВНБ флютбета - 27,00 м
3. Отметка флютбета дно 10,0 м
3. $K_0 = 0,92$ м/сут.
5. Длина подземного контура 18 м.
6. Уклонный коэффициент $C = 6.0$

Определить: будет или нет происходить суффозия на участке выхода фильтрационного потока.

Задача №6

Дано:

1. УВВБ флютбета - 32,00 м
2. УВНБ флютбета - 29,00 м
3. Отметка флютбета дно 10,0 м
3. $K_0 = 0,085$ м/сут.
5. Длина подземного контура 15 м.
6. Уклонный коэффициент $C = 5.0$

Определить: определить минимальную допустимую длину подземного контура

Задача №7

Дано:

1. УВВБ флютбета - 22,00 м
2. УВНБ флютбета - 19,00 м
3. Отметка флютбета дно 10,0 м
3. $K_0 = 0,085$ м/сут.
5. Длина подземного контура 14 м.
6. Уклонный коэффициент $C = 5.0$

Определить: определяется ли достаточной длина флютбета.

Задача №8

Дано:

1. УВВБ флютбета - 15,00 м

2. УВНБ флютбета - 10,00 м
3. Отметка флютбета дно 8,0 м
3. $K_0 = 0,085$ м/сут.
5. Длина подземного контура 12,5 м.
6. Уклонный коэффициент $C = 4.0$

Определить: определить давление фильтрационного потока в середине флютбета.

Задача №9

Дано:

1. УВВБ флютбета - 15,00 м
2. УВНБ флютбета - 10,00 м
3. Отметка флютбета дно 8,0 м
3. $K_0 = 0,085$ м/сут.
5. Длина подземного контура 14 м.
6. Уклонный коэффициент $C = 4.0$
7. Фильтрационное давление под водобойной плитой равно 2,2 м.

Определить: определить толщину флютбета.

Задача №10

Рассчитать диафрагмовый регулятор расходов.

- Дано:**
1. Отметка дна канала перед сооружением $z_1 = 31,00$ м.
 2. Отметка уровня воды при нормальном расходе воды $z_2 = 32,84$ м.
 3. Отметка поверхности рисбермы и дна канала за сооружением $z_3 = 31,00$ м.
 4. Отметка уровня воды в нижнем бьефе $z_4 = 32,40$ м.
 5. Расход регулятора $Q = 5,50$ м³/с.
 6. Ширина регулятора $b_p = 3,20$ м.
 7. Схема к расчету приведена на рисунке.
 8. m принимаем 0,85

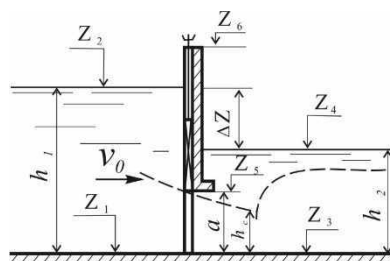


Рис. - Расчетная схема диафрагмового регулятора.

Определить высоту отверстия регулятора при затопленном истечении.

Задача №11

Рассчитать диафрагмовый регулятор расходов.

- Д а н о:** 1. Отметка дна канала перед сооружением $z_1 = 33,00$ м.
2. Отметка уровня воды при нормальном расходе воды $z_2 = 34,84$ м.
3. Отметка поверхности рисбермы и дна канала за сооружением $z_3 = 33,00$ м.
4. Отметка уровня воды в нижнем бьефе $z_4 = 34,40$ м.
5. Высота отверстия $1,0$ м.
6. Ширина регулятора $b_p = 3,0$ м.
7. Схема к расчету приведена на рисунке.
8. m принимаем $0,8$

Определить пропускную способность регулятора

Задача №12

Рассчитать диафрагмовый регулятор расходов.

- Д а н о:** 1. Отметка дна канала перед сооружением $z_1 = 31,00$ м.
2. Отметка уровня воды при нормальном расходе воды $z_2 = 32,84$ м.
3. Отметка поверхности рисбермы и дна канала за сооружением $z_3 = 31,00$ м.
4. Отметка уровня воды в нижнем бьефе $z_4 = 32,40$ м.
5. Расход регулятора $Q = 5,50$ м³/с.
6. Регулятор трубчатый.
7. Схема к расчету приведена на рисунке.
8. m принимаем $0,75$

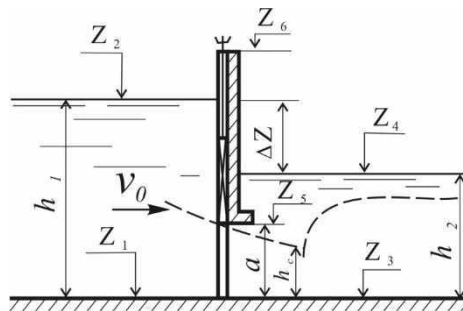


Рис. 2- Расчетная схема диафрагмового регулятора.

Определить диаметр трубы регулятора.

Задача №13

Рассчитать диафрагмовый регулятор расходов.

- Д а н о:** 1. Отметка дна канала перед сооружением $z_1 = 21,00$ м.
2. Отметка уровня воды при нормальном расходе воды $z_2 = 22,84$ м.
3. Отметка поверхности рисбермы и дна канала за сооружением $z_3 = 21,00$ м.
4. Отметка уровня воды в нижнем бьефе $z_4 = 22,40$ м.

5. Расход регулятора $Q = 6,0 \text{ м}^3/\text{с}$.
6. Регулятор трубчатый.
7. Схема к расчету приведена на рисунке.
8. μ принимаем $0,78$

Определить диаметр трубы регулятора.

Задача № 14.

Определить основные размеры водоприемных отверстий водозаборного шлюза при плотинном водозаборе.

Д а н о: 1. УВ в МК в магистральном канале при нормальном расчетном расходе воды $Dz_k = 23,20 \text{ м}$.

2. Расход воды с учетом промыва отстойника $Q_k = 35,80 \text{ м}^3/\text{с}$.
3. $Dz = 0,20 \text{ м}$ - перепад уровней в пределах шлюза.

Задача № 15.

Определить пропускную способность шлюза.

Д а н о: 1. УВ в МК в магистральном канале при нормальном расчетном расходе воды $Dz_k = 23,20 \text{ м}$.

2. Размеры отверстий шлюза $1,5 \times 2,0 \text{ м}$
3. $Dz = 0,20 \text{ м}$ - перепад уровней в пределах шлюза.

Задача № 16.

Определить ширину водосливного фронта шлюза при свободном истечении

Д а н о: 1. Расход $30,0 \text{ м}^3/\text{с}$.

2. Глубина воды на входе шлюза $5,0 \text{ м}$
3. Коэффициент расхода $0,385$.

Задача № 17.

Определить основные размеры водоприемных отверстий водозаборного шлюза при плотинном водозаборе.

Д а н о: 1. УВ в МК в магистральном канале при нормальном расчетном расходе воды $Dz_k = 23,20 \text{ м}$.

4. Расход воды с учетом промыва отстойника $Q_k = 25 \text{ м}^3/\text{с}$.
5. $Dz = 0,20 \text{ м}$ - перепад уровней в пределах шлюза.

Задача № 18

Определить пропускную способность шлюза.

Д а н о: 1. УВ в МК в магистральном канале при нормальном расчетном расходе воды $Dz_k = 23,20 \text{ м}$.

4. Шлюз четырехкамерный. Размеры одного отверстий шлюза 1,5 x 2,0 м
5. $Dz = 0,20$ м - перепад уровней в пределах шлюза.

Задача № 19.

Определить ширину 3-х камерного шлюза при свободном истечении

Дано:

1. Расход 60,0 м³/с.
2. Глубина воды на входе шлюза 5,0 м
3. Коэффициент расхода 0,385.
4. Толщина быков 1,0 м.

Задача № 20.

Определить ширину отверстий 4-х камерного шлюза при свободном истечении

Дано:

1. Расход 80,0 м³/с.
2. Глубина воды на входе шлюза 5,0 м
3. Коэффициент расхода 0,385.
4. Толщина быков 1,0 м.

7.4 Методические материалы, определяющие процедуры оценивания знаний, умений и навыков и опыта деятельности, характеризующих этапы формирования компетенций

Контроль освоения дисциплины «Мелиоративные гидротехнические сооружения», оценка знаний и умений обучающихся на экзамене проводится в соответствии с Пл КубГАУ 2.5.1 - «Текущий контроль успеваемости и промежуточная аттестация студентов»

Текущий контроль по дисциплине позволяет оценить степень восприятия учебного материала и проводится для оценки результатов изучения разделов/тем дисциплины.

С целью определения уровня овладения компетенциями, закрепленными за дисциплиной, в заданные преподавателем сроки проводится текущий и промежуточный контроль знаний, умений и навыков каждого обучающегося. Все виды текущего контроля осуществляются на практических занятиях. Исключение составляет устный опрос, который может проводиться в начале или конце лекции в течение 15-20 мин. с целью закрепления знаний терминологии по дисциплине.

Оценочные средства:

1. Устный опрос – средство контроля, организованное как специальная беседа преподавателя с обучающимся на темы, связанные с изучаемыми дис-

циплинами, позволяет определить объем знаний обучающегося по определенному разделу.

Критерии оценки при устном опросе

Балл	Уровень освоения	Критерии оценки
Шкала для оценивания знаний		
5	Высокий	Обучающийся ответил правильно на теоретические вопросы, на дополнительные вопросы. Показал отличные знания в рамках учебного материала
4	Средний	Обучающийся ответил на теоретические вопросы с небольшими неточностями, на большинство дополнительных вопросов. Показал хорошие знания в рамках учебного материала
3	Минимальный (пороговый)	Обучающийся ответил на теоретические вопросы с существенными неточностями. Показал минимальные удовлетворительные знания в рамках учебного материала
2	Минимальный не достигнут	Обучающийся не ответил на теоретические вопросы. Показал недостаточный уровень знаний в рамках учебного материала.

Критерии оценки знаний, обучаемых при проведении опроса:

Оценка «отлично» выставляется за полный ответ на поставленный вопрос с включением в содержание ответа лекции, материалов учебников, дополнительной литературы без наводящих вопросов.

Оценка «хорошо» выставляется за полный ответ на поставленный вопрос в объеме лекции с включением в содержание ответа материалов учебников с четкими положительными ответами на наводящие вопросы преподавателя.

Оценка «удовлетворительно» выставляется за ответ, в котором озвучено более половины требуемого материала, с положительным ответом на большую часть наводящих вопросов.

Оценка «неудовлетворительно» выставляется за ответ, в котором озвучено менее половины требуемого материала или не озвучено главное в содержании вопроса с отрицательными ответами на наводящие вопросы или студент отказался от ответа без предварительного объяснения уважительных причин.

2. Задача – средство, позволяющее оценить умение и навыки обучающегося применять стандартные методы решения поставленной задачи с использованием имеющейся инструментальной и (или) лабораторной базы, проводить анализ полученного результата работы.

Критерии оценки знаний студента при выполнении задачи.

Оценка «отлично» - выставляется обучающему, показавшему всесторонние, систематизированные, глубокие знания вопросов задания и умение уверенно применять их на практике при решении конкретных задач, свободное и правильное обоснование принятых решений.

Оценка «хорошо» - выставляется обучающему, если он твердо знает материал, грамотно и по существу излагает его, умеет применять полученные знания на практике, но допускает в ответе или в решении задач некоторые

неточности, которые может устранить с помощью дополнительных вопросов преподавателя.

Оценка «удовлетворительно» - выставляется обучающемуся, показавшему фрагментарный, разрозненный характер знаний, недостаточно правильные формулировки базовых понятий, нарушения логической последовательности в изложении программного материала, но при этом он владеет основными понятиями выносимых на задачу тем, необходимыми для дальнейшего обучения и может применять полученные знания по образцу в стандартной ситуации.

Оценка «неудовлетворительно» - выставляется обучающемуся, который не знает большей части основного содержания выносимых на задание вопросов тем дисциплины, допускает грубые ошибки в формулировках основных понятий и не умеет использовать полученные знания при решении типовых практических задач.

3. Тест – система стандартизированных заданий, позволяющая автоматизировать процедуру измерения уровня знаний и умений обучающегося.

Критерии оценки знаний обучаемых при проведении тестирования.

Оценка «отлично» выставляется при условии правильного ответа студента не менее чем на 85 % тестовых заданий.

Оценка «хорошо» выставляется при условии правильного ответа студента не менее чем на 70 % тестовых заданий.

Оценка «удовлетворительно» выставляется при условии правильного ответа студента не менее чем на 51 %.

Оценка «неудовлетворительно» выставляется при условии правильного ответа студента менее чем на 50 % тестовых заданий.

4. Реферат – это краткое изложение в письменном виде содержания и результатов индивидуальной учебно-исследовательской деятельности, имеет регламентированную структуру, содержание и оформление. Его задачами являются:

- формирование умений самостоятельной работы студентов с источниками литературы, их систематизация;
- развитие навыков логического мышления
- углубление теоретических знаний по проблеме исследования.

Текст реферата должен содержать аргументированное изложение определенной темы. Реферат должен быть структурирован (по главам, разделам, параграфам) и включать разделы: введение, основная часть, заключение, список используемых источников. В зависимости от тематики реферата к нему могут быть оформлены приложения, содержащие документы, иллюстрации, таблицы, схемы и т. д.

Критериями оценки реферата являются: новизна текста, обоснованность выбора источников литературы, степень раскрытия сущности вопроса, соблюдения требований к оформлению.

Оценка «отлично» – выполнены все требования к написанию реферата: обозначена проблема и обоснована её актуальность; сделан анализ различных

точек зрения на рассматриваемую проблему и логично изложена собственная позиция; сформулированы выводы, тема раскрыта полностью, выдержан объём; соблюдены требования к внешнему оформлению.

Оценка «хорошо» – основные требования к реферату выполнены, но при этом допущены недочёты. В частности, имеются неточности в изложении материала; отсутствует логическая последовательность в суждениях; не выдержан объём реферата; имеются упущения в оформлении.

Оценка «удовлетворительно» – имеются существенные отступления от требований к реферированию. В частности: тема освещена лишь частично; допущены фактические ошибки в содержании реферата; отсутствуют выводы.

Оценка «неудовлетворительно» – тема реферата не раскрыта, обнаруживается существенное непонимание проблемы или реферат не представлен вовсе.

Оценка реферата производится в соответствии с критериями, изложенными на бланке листа оценки реферата:

Лист оценки реферата

(Ф.И.О. студента)

Критерий	«Не зачтено»	«Зачтено»	Отметка преподавателя
Раскрытие проблемы	Проблема раскрыта не полностью. Проведен анализ проблемы без использования дополнительной литературы. Выводы не сделаны или не обоснованы	Проблема раскрыта полностью. Проведен анализ проблемы с использованием дополнительной литературы. Выводы обоснованы	
Представление	Представленная информация не систематизирована или непоследовательна	Представленная информация систематизирована, последовательна и логически связана.	
Оформление	Частично использованы информационные технологии. 3-4 ошибки в представленной информации	Широко использованы информационные технологии. Отсутствуют ошибки в представляемой информации	

Ответы на вопросы	Ответы только на элементарные вопросы.	Полные ответы на вопросы с приведением примеров и пояснением	
Итоговая отметка			

7. Экзамен – является формой заключительного контроля (промежуточной аттестации), в ходе которой подводятся итоги изучения дисциплины.

Критерии оценки качества ответа студента на экзамене

Оценка «отлично» выставляется обучающемуся, который обладает всесторонними, систематизированными и глубокими знаниями материала учебной программы, умеет свободно выполнять задания, предусмотренные учебной программой, усвоил основную и ознакомился с дополнительной литературой, рекомендованной учебной программой. Как правило, оценка «отлично» выставляется обучающемуся усвоившему взаимосвязь основных положений и понятий дисциплины в их значении для приобретаемой специальности, проявившему творческие способности в понимании, изложении и использовании учебного материала, правильно обосновывающему принятые решения, владеющему разносторонними навыками и приемами выполнения практических работ.

Оценка «хорошо» выставляется обучающемуся, обнаружившему полное знание материала учебной программы, успешно выполняющему предусмотренные учебной программой задания, усвоившему материал основной литературы, рекомендованной учебной программой. Как правило, оценка «хорошо» выставляется обучающемуся, показавшему систематизированный характер знаний по дисциплине, способному к самостоятельному пополнению знаний в ходе дальнейшей учебной и профессиональной деятельности, правильно применяющему теоретические положения при решении практических вопросов и задач, владеющему необходимыми навыками и приемами выполнения практических работ.

Оценка «удовлетворительно» выставляется обучающемуся, который показал знание основного материала учебной программы в объеме, достаточном и необходимым для дальнейшей учебы и предстоящей работы по специальности, справился с выполнением заданий, предусмотренных учебной программой, знаком с основной литературой, рекомендованной учебной программой. Как правило, оценка «удовлетворительно» выставляется обучающемуся, допустившему погрешности в ответах на экзамене или выполнении экзаменационных заданий, но обладающему необходимыми знаниями под руководством преподавателя для устранения этих погрешностей, нарушающему последовательность в изложении учебного материала и испытывающему затруднения при выполнении практических работ.

Оценка «неудовлетворительно» выставляется обучающемуся, не знающему основной части материала учебной программы, допускающему принципиальные ошибки в выполнении предусмотренных учебной программой заданий, неуверенно с большими затруднениями выполняющему практические работы. Как правило, оценка «неудовлетворительно» выставляется обучающемуся, который не может продолжить обучение или приступить к деятельности по специальности по окончании университета без дополнительных занятий по соответствующей дисциплине.

8 Перечень основной и дополнительной литературы

Основная учебная литература

1. Гидротехнические сооружения внутрихозяйственной мелиоративной сети: Монография / С.Г. Белогай, В.А. Волосухин, А.И. Тищенко. - М.: ИЦ РИОР: НИЦ ИНФРА-М, 2013. - 321 с.: 60x88 1/16. - (Научная мысль). - Режим доступа: <http://znanium.com/catalog/product/414645>

2. Правила эксплуатации мелиоративных систем и отдельно расположенных гидротехнических сооружений [Электронный ресурс]/ В.Н. Щедрин [и др.].— Электрон. текстовые данные.— Новочеркасск: Российский научно-исследовательский институт проблем мелиорации, 2014.— 171 с.— Режим доступа: <http://www.iprbookshop.ru/58877.html>.— ЭБС «IPRbooks»

3. Гидротехнические сооружения: Учебник / Нестеров М.В., - 2-е изд., испр. и доп. - М.:НИЦ ИНФРА-М, Нов. знание, 2015. - 601 с.: 60x90 1/16. - (Высшее образование: Бакалавриат) ISBN 978-5-16-010306-8 - Режим доступа: <http://znanium.com/catalog/product/483208>

Дополнительная учебная литература

1. Гидротехнические сооружения : учеб. пособие для вузов / под ред. Н.П. Розанова. - М. : Агропромиздат, 1985. - 432 с. - 1р.80к. <http://elib.kubsau.ru/MegaPro/Web/SearchResult/toPage/12>

Природообустройство. /Учебное пособие под ред. А. И. Голованова – М.:Лань, 2015 – 560 с. <https://e.lanbook.com/book/64328>

2. Савичев О.Г. Эксплуатация и мониторинг систем и сооружений природообустройства и водопользования [Электронный ресурс]: учебное пособие/ Савичев О.Г., Попов В.К., Кузеванов К.И.— Электрон. текстовые данные.— Томск: Томский политехнический университет, 2014.— 216 с.— Режим доступа: <http://www.iprbookshop.ru/34737.html>.— ЭБС «IPRbooks»

3 . Овчинников, А.С. Инженерное обустройство территорий и строительство объектов водопользования : учебное пособие / А.С. Овчинников, С.М. Васильев, А.А. Пахомов. — Волгоград : Волгоградский ГАУ, 2017. — 124 с. — Текст : электронный // Электронно-библиотечная система «Лань» : [сайт]. — URL: <https://e.lanbook.com/book/107849>.

4. Природообустройство. /Учебное пособие под ред. А. И. Голованова – М.:Лань, 2015 – 560 с. <https://e.lanbook.com/book/64328>

5. Основы гидротехнических мелиораций : учеб. пособие / С. А. Владимиров [и др.]. – Краснодар : КубГАУ, 2018. – 184 с. https://edu.kubsau.ru/file.php/109/Osnovy_gidrotekhnicheskikh_melioracii_431260_v1_.PDF

9 Перечень ресурсов информационно-телекоммуникационной сети «Интернет»

Перечень ЭБС

№	Наименование	Тематика	Ссылка
1	Znanium.com	Универсальная	https://znanium.com/
2	IPRbook	Универсальная	http://www.iprbookshop.ru/
3	Образовательный портал КубГАУ	Универсальная	https://edu.kubsau.ru/

10 Методические указания для обучающихся по освоению дисциплины

1. Завгородняя И.В., Иванова И.В., Островский В.Т. Расчет флютбета гидротехнических сооружений.- Краснодар.: КубГАУ. - 2013. <https://kubsau.ru/upload/iblock/2aa/2aa0b54c6ef248494aa535d6e717e153.pdf>
2. Ванжа В.В., Завгородняя И.В., Шишкин А.С. Методические указания к выполнению курсовой работы «Проектирование и расчет речного во-дозаборного узла». - Краснодар.: КубГАУ. - 2012 <https://kubsau.ru/upload/iblock/613/613b471bb7b6af69b2ac156d2fd38080.pdf>

11 Перечень информационных технологий,используемых при осуществлении образовательного процесса по дисциплине, включая перечень программного обеспечения и информационных справочных систем

Информационные технологии, используемые при осуществлении образовательного процесса по дисциплине, позволяют: обеспечить взаимодействие между участниками образовательного процесса, в том числе синхронное и (или) асинхронное взаимодействие, посредством сети «Интернет»; фиксировать ход образовательного процесса, результатов промежуточной аттестации по дисциплине и результатов освоения образовательной программы; организовать процесс образования путем визуализации изучаемой информации посредством использования презентаций, учебных фильмов; контролировать результаты обучения на основе компьютерного тестирования.

Перечень лицензионного ПО

№	Наименование	Краткое описание
1	Microsoft Windows	Операционная система
2	Microsoft Office (включает Word, Excel, PowerPoint)	Пакет офисных приложений
3	Систематестирования INDIGO	Тестирование

Перечень профессиональных баз данных и информационных справочных систем

№	Наименование	Тематика	Электронная почта
1	Научная электронная библиотека eLib.ru	Универсальная	https://www.elibrary.ru/defaultx.asp
2	Гарант	Правовая	http://www.garant.ru/
3	КонсультантПлюс	Правовая	http://www.consultant.ru/

12 Материально-техническое обеспечение для обучения по Дисциплине

Планируемые помещения для проведения всех видов учебной деятельности

№ п/п	Наименование учебных предметов, курсов, дисциплин (модулей), практики, иных видов учебной деятельности, предусмотренных учебным планом образовательной программы	Наименование помещений для проведения всех видов учебной деятельности, предусмотренной учебным планом, в том числе помещения для самостоятельной работы, с указанием перечня основного оборудования, учебно-наглядных пособий и используемого программного обеспечения	Адрес (местоположение) помещений для проведения всех видов учебной деятельности, предусмотренной учебным планом (в случае реализации образовательной программы в сетевой форме дополнительно указывается наименование организации, с которой заключен договор)
1	2	3	4
1	Мелиоративные гидротехнические сооружения	Помещение №221 ГД, посадочных мест — 60; площадь — 69,4 кв.м; учебная аудитория для проведения занятий лекционного типа, занятий семинарского типа, курсового проектирования (выполнения курсовых работ), групповых и индивидуальных консультаций, текущего контроля и промежуточной аттестации . сплит-система — 1 шт.; специализированная мебель (учебная доска, учебная мебель); технические средства обучения, наборы демонстрационного	350044, Краснодарский край, г. Краснодар, ул. им. Калинина, 13

		<p>оборудования и учебно-наглядных пособий (ноутбук, проектор, экран); программное обеспечение: Windows, Office, AutoCAD</p>	
2	<p>Мелиоративные гидротехнические сооружения</p>	<p>Помещение №420 ГД, посадочных мест — 25; площадь — 53,7кв.м; помещение для самостоятельной работы. технические средства обучения (компьютер персональный — 13 шт.); доступ к сети «Интернет»; доступ в электронную информационно-образовательную среду университета; специализированная мебель (учебная мебель). Программное обеспечение: Windows, Office, специализированное лицензионное и свободно распространяемое программное обеспечение, предусмотренное в рабочей программе</p>	<p>350044, Краснодарский край, г. Краснодар, ул. им. Калинина, 13</p>