

МИНИСТЕРСТВО СЕЛЬСКОГО ХОЗЯЙСТВА РОССИЙСКОЙ ФЕДЕРАЦИИ
Федеральное государственное бюджетное образовательное учреждение
высшего образования
**«КУБАНСКИЙ ГОСУДАРСТВЕННЫЙ АГРАРНЫЙ УНИВЕРСИТЕТ
ИМЕНИ И. Т. ТРУБИЛИНА»**

ФАКУЛЬТЕТ ЭНЕРГЕТИКИ

УТВЕРЖДАЮ
Декан факультета энергетики

Докцент А.А. Шевченко
2023 г.



Рабочая программа дисциплины

«Охрана труда при эксплуатации электроустановок»

Направление подготовки
35.03.06 «Агроинженерия»

Направленность подготовки
«Электрооборудование и электротехнологии»

Уровень высшего образования
Бакалавриат

Форма обучения
Очная, заочная

Краснодар
2023

Рабочая программа дисциплины «Охрана труда при эксплуатации электроустановок» разработана на основе ФГОС ВО 35.03.06 Агроинженерия утвержденного приказом Министерства образования и науки РФ 23 августа 2017 г. № 813

Автор:

канд. техн. наук, доцент



Н.С. Баракин

Рабочая программа обсуждена и рекомендована к утверждению решением кафедры электрических машин и электропривода от 10 апреля 2023 г., протокол № 9

Заведующий кафедрой

д-р техн. наук, профессор



С.В. Оськин

Рабочая программа одобрена на заседании методической комиссии факультета энергетики от 19.04.2023 г., протокол № 9

Председатель

методической комиссии

д -р техн. наук, профессор



И.Г. Стрижков

Руководитель

основной профессиональной образовательной программы

канд. техн. наук, доцент



С.А. Николаенко

1 Цель и задачи освоения дисциплины

Целью освоения дисциплины «Охрана труда при эксплуатации электроустановок» является изучение вопросов безопасности труда при эксплуатации электроустановок до и выше 1 кВ, предупреждения электротравматизма на промышленных предприятиях, а также специальных вопросов, знание которых необходимо при эксплуатации электроустановок в системах электроснабжения.

Задачи

-изучение основ электробезопасности, защитных мер, средств электрозащиты, а также предохранительных приспособлений в действующих электроустановках;

-усвоение основ техники безопасности при выполнении электромонтажных и пуско-наладочных работ в электроустановках;

-усвоение основ организации безопасной эксплуатации действующих электроустановок;

-изучение методов расчета заземляющих устройств.

2 Перечень планируемых результатов обучения по дисциплине, соотнесенных с планируемыми результатами освоения ОПОП ВО

В результате освоения дисциплины формируются следующие компетенции:

ПК-3 - Способен выполнять работы по повышению эффективности энергетического и электротехнического оборудования, машин и установок в сельскохозяйственном производстве

В результате изучения дисциплины «Охрана труда при эксплуатации электроустановок» обучающийся готовится к освоению трудовых функций и выполнению трудовых действий: Профессиональный стандарт -13.001 «Специалист в области механизации сельского хозяйства» - Д/03.6 «Организация работы по повышению эффективности технологического обслуживания и эксплуатации сельскохозяйственной техники»

3 Место дисциплины в структуре ОПОП ВО

«Охрана труда при эксплуатации электроустановок» является дисциплиной факультатива ОПОП ВО подготовки обучающихся по направлению 35.03.06 «Агроинженерия», направленность «Электрооборудование и электротехнологии».

4 Объем дисциплины (72 часа, 2 зачетных единицы)

Виды учебной работы	Объем, часов	
	Очная	Заочная
Контактная работа	37	9
в том числе:		
— аудиторная по видам учебных занятий	36	8
— лекции	10	2
— практические	6	2
— лабораторные	20	4
— внеаудиторная	1	1
— зачет	1	1
— экзамен	-	-
— защита курсовых работ (проектов)	-	-
Самостоятельная работа	35	63
в том числе:		
— курсовая работа (проект)	-	-
— прочие виды самостоятельной работы	35	63
Итого по дисциплине	72	72

5 Содержание дисциплины

По итогам изучаемого курса студенты сдают зачет.
Дисциплина изучается на 2 курсе, в 3 семестре.

Содержание и структура дисциплины по очной форме обучения

№ п/п	Темы. Основные вопросы	Формируемые компетенции	Семестр	Виды учебной работы, включая самостоятельную работу студентов и трудоемкость (в часах)			
				Лекции	Практические занятия	Лабораторные занятия	Самостоятельная работа
1	Общие требования энергетической безопасности. Введение. Российское законодательство в области энергетической безопасности	ПК-3	3	2	1	4	5

№ п/п	Темы. Основные вопросы	Формируемые компетенции	Семестр	Виды учебной работы, включая самостоятельную работу студентов и трудоемкость (в часах)			
				Лекции	Практические занятия	Лабораторные занятия	Самостоятельная работа
2	Общая электротехника. Расчет токов проходящих через тело человека при аварийных случаях в электрической сети. Анализ и оценка факторов опасности поражения электрическим током человека.	ПК-3	3	2	1	4	5
3	Специальные требования энергетической безопасности - устройство и безопасная эксплуатация электроустановок потребителей. Типы систем заземления. Устройство электроустановок потребителей электроэнергии. Общие положения правил устройства электроустановок. Заземление и защитные меры электробезопасности. Электроустановки жилых, общественных, административных и бытовых зданий. Электрическое освещение. Линии электропередачи и распределительные устройства.	ПК-3	3	2	1	4	5
4	Обеспечение безопасности работ в электроустановках. Оперативное обслуживание, осмотры, порядок и условия производства работ в электроустановках Организационные мероприятия,	ПК-3	3	2	1	4	5

№ п/ п	Темы. Основные вопросы	Формируемые компетенции	Семестр	Виды учебной работы, включая самостоятельную работу студентов и трудоемкость (в часах)			
				Лекции	Практические занятия	Лабораторные занятия	Самостоятельная работа
	обеспечивающие безопасность работ. Требования к персоналу и его подготовке. Технические мероприятия, обеспечивающие безопасность работ со снятием напряжения. Меры безопасности при выполнении отдельных видов работ.						
5	Применение средств защиты в электроустановках. Правила применения и испытания средств защиты, используемых в электроустановках. Правила пожарной безопасности в электроустановках. Молниезащита. Оказание первой доврачебной помощи при несчастных случаях при работе в электроустановках	ПК-3	3	2	1	4	5
Итого				10	6	20	35

Содержание и структура дисциплины по заочной форме обучения

№ п/ п	Темы. Основные вопросы	Формируемые компетенции	Семестр	Виды учебной работы, включая самостоятельную работу студентов и трудоемкость (в часах)			
				Лекции	Практические занятия	Лабораторные занятия	Самостоятельная работа
1	Общие требования энергетической безопасности. Введение. Российское законодательство в области энергетической безопасности	ПК-3	3	2	2	1	12

№ п/п	Темы. Основные вопросы	Формируемые компетенции	Семестр	Виды учебной работы, включая самостоятельную работу студентов и трудоемкость (в часах)			
				Лекции	Практические занятия	Лабораторные занятия	Самостоятельная работа
2	<i>Общая электротехника.</i> Расчет токов проходящих через тело человека при аварийных случаях в электрической сети. Анализ и оценка факторов опасности поражения электрическим током человека.	ПК-3	3	-	2	1	12
3	<i>Специальные требования энергетической безопасности - устройство и безопасная эксплуатация электроустановок потребителей. Типы систем заземления.</i> Устройство электроустановок потребителей электроэнергии. Общие положения правил устройства электроустановок. Заземление и защитные меры электробезопасности. Электроустановки жилых, общественных, административных и бытовых зданий. Электрическое освещение. Линии электропередачи и распределительные устройства.	ПК-3	3	-	-	-	13
4	<i>Обеспечение безопасности работ в электроустановках.</i> Оперативное обслуживание, осмотры, порядок и условия производства работ в электроустановках Организационные мероприятия,	ПК-3	3	-	-	-	13

№ п/п	Темы. Основные вопросы	Формируемые компетенции	Семестр	Виды учебной работы, включая самостоятельную работу студентов и трудоемкость (в часах)			
				Лекции	Практические занятия	Лабораторные занятия	Самостоятельная работа
	обеспечивающие безопасность работ. Требования к персоналу и его подготовке. Технические мероприятия, обеспечивающие безопасность работ со снятием напряжения. Меры безопасности при выполнении отдельных видов работ.						
5	Применение средств защиты в электроустановках. Правила применения и испытания средств защиты, используемых в электроустановках. Правила пожарной безопасности в электроустановках. Молниезащита. Оказание первой доврачебной помощи при несчастных случаях при работе в электроустановках	ПК-3	3	-	-	-	13
Итого				2	4	2	63

6 Перечень учебно-методического обеспечения для самостоятельной работы обучающихся по дисциплине

1. Охрана труда и электробезопасность при эксплуатации электроустановок: Методические рекомендации / сост. М. И. Потешин, Н. С. Баракин, А. А. Кумейко. – Краснодар : КубГАУ, 2019. – 119 с. — Режим доступа: https://edu.kubsau.ru/file.php/124/Okhrana_truda_i_ehlektrobezopasnost_pri_ehkspluatacii_ehlektroustanovok_532305_v1_.PDF

7 Фонд оценочных средств для проведения промежуточной аттестации

7.1 Перечень компетенций с указанием этапов их формирования в процессе освоения ОПОП ВО

Номер семестра (этап формирования компетенции соответствует номеру семестра)	Этапы формирования и проверки уровня сформированности компетенций по дисциплинам, практикам в процессе освоения ОПОП ВО
ПК-3. Способен выполнять работы по повышению эффективности энергетического и электротехнического оборудования, машин и установок в сельскохозяйственном производстве	
3	Охрана труда при эксплуатации электроустановок
3,4	Теоретические основы электротехники
4	Прикладные задачи в автоматизированных системах управления
4	Моделирование работы автоматизированных систем управления
4	Электрооборудование возобновляемой энергетики
4	Электрооборудование теплогенерирующих и холодильных установок
5	Электробезопасность при эксплуатации электрооборудования
5	Основы электротехнологии
5	Электронная техника
6	Электроснабжение
6	Электротехнологии в АПК
7	Электропривод
8	Основы микропроцессорной техники
8	Надежность технических систем
8	Преддипломная практика
8	Выполнение и защита выпускной квалификационной работы

7.2 Описание показателей и критериев оценивания компетенций на различных этапах их формирования, описание шкалы оценивания

Планируемые	Уровень освоения	Оценочно
-------------	------------------	----------

результаты освоения компетенции (индикаторы достижения компетенции)	«неудовлетворительно» минимальный не достигнут	«удовлетворительно» минимальный (пороговый)	«хорошо» средний	«отлично» высокий	е средство
---	---	--	---------------------	----------------------	---------------

ПК-3. Способен выполнять работы по повышению эффективности энергетического и электротехнического оборудования, машин и установок в сельскохозяйственном производстве

ПК-3.5 Способен выполнять работы по повышению эффективности энергетического и электротехнического оборудования, машин и установок с учетом охраны труда и электробезопасности	Уровень знаний ниже минимальных требований, имели место грубые ошибки При решении стандартных задач не продемонстрированы основные умения, имели место грубые ошибки, не продемонстрированы базовые навыки	Минимально допустимый уровень знаний, допущено много негрубых ошибок. Продемонстрированы основные умения, решены типовые задачи. Имеется минимальный набор навыков для решения стандартных задач с некоторыми недочетами	Уровень знаний в объеме, соответствующем программе подготовки, допущено несколько негрубых ошибок. Продемонстрированы все основные умения, решены все основные задачи с негрубыми ошибками, продемонстрированы базовые навыки при решении стандартных задач	Уровень знаний в объеме, соответствующем программе подготовки, без ошибок. Продемонстрированы все основные умения, решены все основные задачи с отдельными несущественными недочетами, Продемонстрированы навыки при решении нестандартных задач	Реферат, задания лабораторных и практических работ, тест, контрольные работы
--	---	--	--	--	--

7.3 Типовые контрольные задания или иные материалы, необходимые для оценки знаний, умений, навыков и опыта деятельности, характеризующих этапы формирования компетенций в процессе освоения образовательной программы

Примеры лабораторных работ

Лабораторная работа №1

Измерение сопротивления изоляции

Цель работы: Произвести измерение сопротивления изоляции.

Программа работы:

1. Ознакомиться и записать параметры электрооборудования испытываемой электроустановки.
2. Изучить принцип работы измерительного прибора.
3. Провести измерение сопротивления изоляции.
4. Оформить протокол испытаний.
5. Дать оценку результатам испытаний.

Теоретическая часть

Основными документами, определяющими объем и нормы выполнения измерений сопротивления изоляции, являются:

- Правила устройства электроустановок (ПУЭ), п. 1.8.37, таблица 1.8.34.
- Правила технической эксплуатации электроустановок потребителей (ПТЭЭП), приложение 3.п. 28.1, таблица.37.
- Объем и нормы испытаний электрооборудования (РД 34.45-51.300-97), п.26.1.

Значения минимально допустимых значений сопротивления изоляции элементов электрических сетей напряжением до 1000 В приведены в таблице 6.1.

Таблица 7.1 – Минимально допустимое значение сопротивления изоляции элементов электрических сетей напряжением до 1000 В

Объект испытаний	Напряжение мегаомметра, В	Сопротивление изоляции, МОм	Примечание
1	2	3	4
Электроизделия и аппараты на номинальное напряжение: до 50 В 50...100 В 100...380 В свыше 380 В	100 250 500–1000 1000–2500	Должно соответствовать указаниям изготовителей, но не менее 0,5	При выполнении измерений полупроводниковые приборы в изделиях должны быть зашунтированы
Распределительные устройства, щиты и токопроводы напряжением до 1 кВ	1000–2500	Не менее 1,0	Испытания производят для каждой секции распределительного устройства
	1000	Не менее 0,5	Измерения сопротивления изоляции в особо опасных помещениях и наружных установках производятся 1 раз в год. В остальных случаях измерения

Электропроводки, в том числе осветительные сети			производятся 1 раз в 3 года. При измерениях в силовых цепях должны быть приняты меры для предотвращения повреждения устройств, в особенности микроэлектронных и полупроводниковых приборов. В осветительных сетях должны быть вывинчены лампы, штепсельные розетки и выключатели присоединены
Вторичные цепи распределительных устройств, цепи питания приводов выключателей, цепи управления, защиты, автоматики, телемеханики	1000...2500	Не менее 1,0	Измерения производятся со всеми при соединенными аппаратами (катушки, контакторы, пускатели, выключатели, реле, приборы, вторичные обмотки трансформаторов напряжения и тока)
Краны и лифты	1000	Не менее 0,5	Производится не реже 1 раза в год
Стационарные электроплиты	1000	Не менее 1,0	Производится при нагретом состоянии плиты не реже 1 раза в год
Шинки постоянного тока и шинки напряжения на щитах управления	500–1000	Не менее 10,0	Производится при отсоединенных цепях

Методические указания

Измерение сопротивления изоляции производится прибором Е6-24 (Е6-32). Определение сопротивления производится измерением тока в цепи, при приложении испытательного напряжения. Под управлением микропроцессора прибор преобразует аналоговую величину тока в цифровую. Результат отображается на светодиодном индикаторе и запоминается. Переключение диапазонов измерения и определение единиц измерения производятся автоматически. Прибор имеет следующие режимы работы:

- Измерение напряжений. В этом режиме обеспечивается измерение напряжения переменного тока частотой 50 Гц от 40 до 400 В с разрешающей способностью 1 В.
- Измерение сопротивлений. В режиме «Измерение сопротивлений» прибор измеряет сопротивления в диапазонах, указанных в таблице 6.2.

I – до 9,99 МОм с разрешающей способностью 0,01 МОм;
 II – от 10 до 99,9 МОм с разрешающей способностью 0,1 МОм;
 III – от 100 МОм до 999 МОм с разрешающей способностью 1 МОм;
 IV – от 1 ГОм до 9,99 ГОм с разрешающей способностью 0,01 ГОм (только для Е6-24). Переключение диапазонов и определение единиц измерения автоматическое. В режиме «Измерение сопротивлений» ток в измерительной цепи при коротком замыкании не более 2 мА. Время установления показаний в этом режиме – не более 15 с при электрической емкости объекта измерения не более 0,1 мкФ и сопротивлении не более 500 МОм.

- Задание испытательного напряжения: устанавливается значение испытательного напряжения (которое прибор формирует при измерении) с допуском $\pm 10\%$. Испытательное напряжение выбирается последовательно по циклу 0,5 кВ – 1,0 кВ – 2,5 кВ – 0,5 кВ и т.д. Установленное значение отображается светодиодным индикатором. При включении/выключении прибор сохраняет установленное ранее испытательное напряжение.
- Чтение из памяти результатов последнего измерения. Прибор обеспечивает фиксацию результатов последнего измерения и отображает их в режиме «Чтение памяти».
- Дежурный режим.
- Заряд аккумуляторной батареи.

Таблица 7.2 – Диапазоны измерения сопротивления

Цепи управления, защиты, автоматики, телемеханики, возбуждения машин постоянного тока на напряжение 500... 1000 В, присоединенных к главным цепям	500–1000	Не менее 1,0	Сопротивление изоляции цепей напряжением до 60 В, питающихся от отдельного источника, измеряется мегаомметром на напряжение 500 В и должно быть не менее 0,5 МОм
Цепи, содержащие устройства с микроэлектронными элементами, рассчитанные на рабочее напряжение, В: до 60 свыше 60	100 500	не менее 0,5 не менее 0,5	Должны быть приняты меры для предотвращения повреждения устройств, в особенности, микроэлектронных и полупроводниковых элементов
Силовые и осветительные электропроводки	1000	0,5	Сопротивление изоляции измеряется между каждым проводом и землей, а также между каждыми двумя проводами ,

Распределительные устройства, щиты и токопроводы напряжением до 1 кВ	1000...2500	0,5	Измеряется сопротивление изоляции каждой секции распределительного устройства
--	-------------	-----	---

Прибор выполнен в корпусе из ударопрочной пластмассы в переносном исполнении. Внешний вид прибора, с открытой защитной крышкой, приведен на рисунке 7.1.

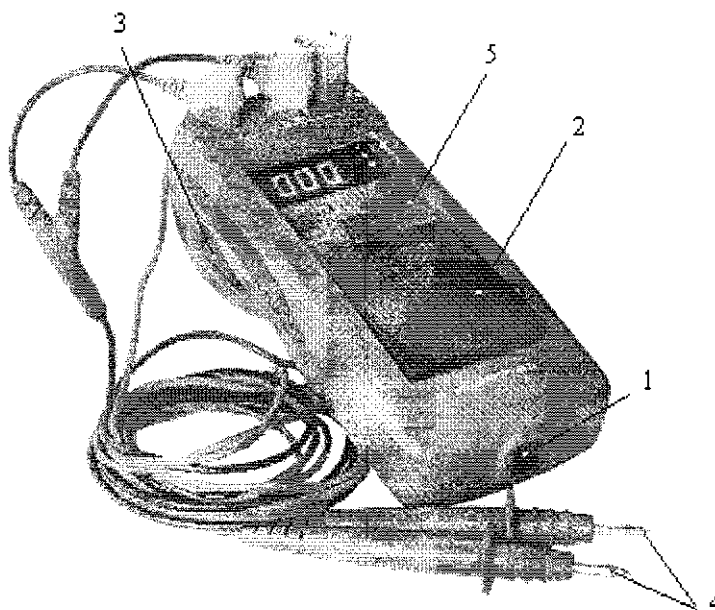


Рисунок 7.1 – Внешний вид мегаомметра:

- 1 – гнездо для подключения блока питания (центральный штырь – «минус»); 2 – кожух защитный (защитная крышка); 3 – ручка (крюк);
4 – комплект шнуров; 5 – передняя панель.

Вычисление коэффициента абсорбции

Коэффициент абсорбции это коэффициент диэлектрического поглощения, определяющий увлажнённость изоляции. Коэффициент абсорбции является показателем увлажнённости, который определяется для решения вопроса о необходимости сушки гигроскопической изоляции электрических машин и трансформаторов. Метод измерения основан на сравнении показаний мегомметра, снятых через 15 и 60 секунд после начала испытаний.

В соответствии с ПТЭЭП приложение.3 и приложение. 3.1, а также ПУЭ.(изд.7, п. 1.8.13, 1.8.14, 1.8.15, 1.8.16) коэффициент абсорбции необходимо проверять на обмотках двигателей и обмотках трансформаторов после капитального и текущего ремонта в сроки, установленные системой планово-предупредительного ремонта руководителем предприятия потребителя. Как правило, по нормативам коэффициент составляет не меньше 1,3. Если изоляция сухая, то этот показатель превышает 1,4. У

влажной изоляции коэффициент близок к 1, и изоляцию нужно сушить. Обратите внимание, что на результат влияет температура изоляции. При проведении испытаний температура должна быть не ниже +10°C и не выше +35°C.

Коэффициент абсорбции $K_{абс}$ вычисляется автоматически с помощью прибора Е6-24 (Е6-32), если измерение проводилось более 60 с, по формуле:

$$K_{абс} = R_{60}/R_{15},$$

где R_{60} – сопротивление объекта через 60 сек после начала измерения;
 R_{15} – сопротивление объекта через 15 сек после начала измерения.

Интервал в 60 сек кратковременно отображается на индикаторе в виде бегущего сегмента индикатора.

Для вывода коэффициента абсорбции нажать кнопку «MR_x/K» – прибор покажет последнее измеренное значение сопротивления (R), если снова нажимать «MR_x/K», то индикатор будет показывать по циклу: R → R_{15} → R_{60} → $K_{абс}$. Перед индикацией R_{15} на 2 с появляется надпись «С15»; перед R_{60} – «С60»; перед $K_{абс}$ – «AB». Прибор вернется в режим «измерения сопротивления» через 20 с после последнего нажатия «MR_x/K» или сразу после нажатия «R_x».

Требования безопасности при проведении испытаний в реальных условиях

Перед измерениями убедиться в отсутствии напряжения на вводном рубильнике с помощью указателя напряжения, вывесить плакат «НЕ ВКЛЮЧАТЬ, РАБОТАЮТ ЛЮДИ!»; убедиться в отсутствии людей, запретить находящимся вблизи лицам прикосновение к токоведущим частям.

При работе с прибором необходимо соблюдение Правил по охране труда при эксплуатации электроустановок: **обязательно** наличие резиновых ковриков, предупредительных плакатов, индивидуальных средств защиты, инструмента, временных ограждений (при необходимости).

Подготовку объекта и средств измерений следует выполнять при отсутствии на объекте измерений напряжения и остаточного заряда.

При измерениях и испытаниях вне помещений, вокруг объектов и средств испытаний следует установить временные ограждения. На ограждениях и в местах расположения частей объектов измерений следует вывешивать знаки безопасности с поясняющими надписями, согласно правил электробезопасности: «НЕ ВКЛЮЧАТЬ, РАБОТАЮТ ЛЮДИ!», «СТОЙ! ВЫСОКОЕ НАПРЯЖЕНИЕ!». Измерение сопротивления изоляции необходимо производить так, чтобы объект испытаний находился в прямой видимости. Снимать знаки безопасности и разбирать ограждения следует только после снятия испытательной нагрузки и остаточного заряда. Выполнение измерений во время грозы или при ее приближении запрещено.

При работе с измерителем запрещается прикасаться к токоведущим частям, к которым он присоединен. После окончания работы снять

остаточный заряд с проверяемого оборудования посредством его кратковременного заземления.

ВНИМАНИЕ! При нажатии на кнопку «R_x» на гнездах и щупах формируется высокое напряжение. Снижение этого напряжения до безопасного происходит за время не более 5 с после отпущения кнопки.

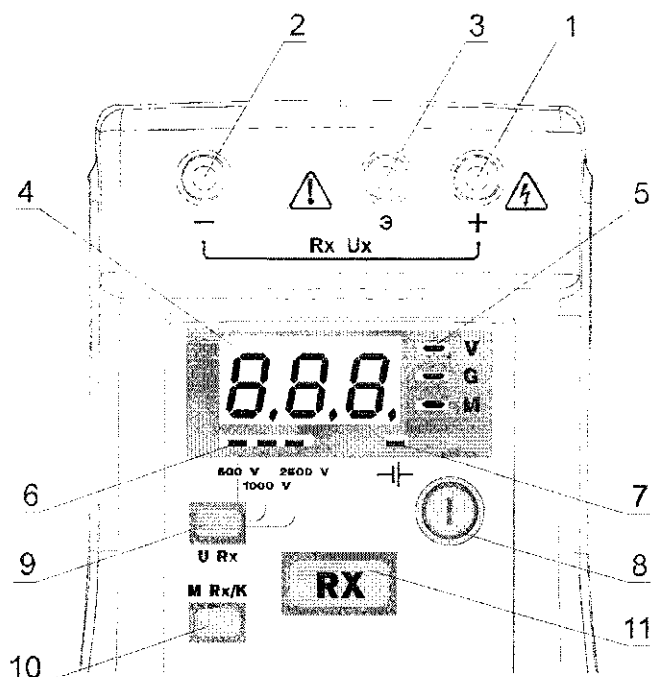


Рисунок 7.2 – Внешний вид мегаомметра (кнопки управления, ж/к дисплей):

- 1, 2, 3 – гнезда для подключения комплекта шнуров; 4 – индикатор; 5 – индикаторы единиц измерения (сверху вниз соответственно – «V», «G», «M»);
- 6 – индикаторы испытательных напряжений (слева направо соответственно – «500 V», «1000 V», «2500 V»); 7 – индикатор заряда аккумуляторной батареи «Hf*»;
- 8 – переключатель «Ф» – включение и выключение прибора; 9 – кнопка «UR_x» – установка испытательного напряжения; 10 – кнопка «MR_x/K» – вывод на индикацию результатов последнего измерения из памяти прибора и вычисление коэффициента абсорбции;
- 11 – кнопка «R_x» – измерение сопротивления

Порядок выполнения работы

1. Ознакомиться и записать параметры электрооборудования испытываемой электроустановки.
2. Вычертить схему испытываемой электроустановки.
3. По заданию преподавателя провести измерения сопротивления изоляции в необходимых точках.

Для присоединения измерителя Е6-32 к испытываемому объекту необходимо иметь гибкие провода с двойной изоляцией, с изолирующими ручками и ограничительным кольцом на концах. Длина проводов должна быть возможно меньшей. Сопротивление изоляции должно быть не менее 10 МОм.

Измерение сопротивления

Рекомендуется подключать «←» прибора на «землю» объекта. На ряде объектов допустимая полярность приложения напряжения может быть иной. Поэтому необходимо заранее это выяснить. Полярность испытательного напряжения указана на гнездах прибора. При отсутствии напряжения в измеряемой цепи, можно перейти к измерению сопротивления.

Установить требуемое испытательное напряжение. Для измерения сопротивления изоляции кабельных линии установить испытательное напряжение 1000В, для испытания токоведущих шин – 2500В. Смена напряжения производится кратковременными нажатиями кнопки «UR_x».

Для выполнения измерения необходимо нажать и удерживать кнопку «Rx». После отпускания кнопки процесс измерения прекратится. Если сопротивление объекта превышает рабочий диапазон прибора на индикаторе загорается буква «П» (переполнение). Также индикация «П» может появляться на время переходных процессов на объекте, поэтому в этом случае рекомендуется продолжать измерение сопротивления не менее 10 сек.

Отсоединение измерительных щупов от объекта производить не ранее чем через 10 с после отпускания кнопки «Rx».

4. Заполнить протокол испытания (таблица 6.2).

5. Дать оценку результатам испытания.

Таблица 7.2 – Протокол испытания сопротивления изоляции

ПРОТОКОЛ № _____
проверки сопротивления изоляции проводов, кабелей и обмоток электрических машин
Климатические условия при проведении измерений
 Температура воздуха _____ °С. Влажность воздуха _____ %. Атмосферное давление _____ мм.рт.ст.
Цель измерений (испытаний)

(приёмо-сдаточные, сличительные, контрольные испытания, эксплуатационные, для целей сертификации)

Нормативные и технические документы, на соответствие требованиям которых проведены измерения (испытания):

1. Результаты измерений

№ п/п	Наименование линий, электрических машин по проекту, рабочее напряжение.	Марка провода, кабеля, кол-во жил сечение провода, кабеля. (мм ²)	Напряже-ние мегаом-метра	Допуст. сопротив. изоляции (МОм)	Сопротивление изоляции, (МОм)									
					A-B	B-C	C-A	A-N (PEN)	B-N (PEN)	C-N (PEN)	A-PE	B-PE	C-PE	N-PE
1	2	3	4	5	6	7	8	9	10	11	12	13	14	15

2. Измерения проведены приборами:

№ п/п	Тип	Заводской номер	Метрологические характеристики		Дата поверки		№ аттестата (свидетельства)	Орган государственной метрологической службы, проводивший поверку
			Диапазон измерения	Класс точности	последняя	очередная		

Примечание: Допустимое сопротивление изоляции проводов в электроустановке напряжением <60В не менее 0,5 МОм.

Выводы: _____

Заключение: _____

Содержание отчета

1. Записать паспортные данные приборов и оборудования.
2. Схема испытываемой электроустановки.
3. Протокол испытания.
4. Сделать выводы.

Контрольные вопросы

1. Объяснить принцип работы прибора по измерению сопротивления изоляции Е6-24 (Е6-32).
2. Какова величина испытательного напряжения при измерении сопротивления изоляции распределительных устройств?
3. Что такое коэффициент абсорбции?
4. В каких случаях необходимо рассчитывать коэффициент абсорбции?
5. Какова величина минимально допустимого сопротивления изоляции кабельной линии, с рабочим напряжением 0,4 кВ?

Список рекомендуемой литературы

1. Правила устройства электроустановок. – 6-е, 7-е изд. 2001. М.; Л.: Энергия.
2. Правила технической эксплуатации электроустановок потребителей : утв. приказом Минэнерго России № 6 от 13.01.2003.
3. Правила по охране труда при эксплуатации электроустановок : утв. приказом Министерства труда и социальной защиты РФ № 328н от 24 июля 2013 г.
4. ГОСТ Р 50571.16 -99. Электроустановки зданий. часть 6 Испытания.
5. РД 34.45-51 300-97. Объем и нормы испытаний электрооборудования.
6. ГОСТ Р 8.563-96. Методики выполнения измерений.

Лабораторная работа №2
Измерение параметров цепи «Фаза-нуль»

Цель работы: Произвести измерение параметров цепи «фаза-нуль».

Программа работы:

1. Ознакомиться и записать параметры электрооборудования испытываемой электроустановки.
2. Изучить принцип работы прибора ИФН-200.
3. Провести измерение параметров цепи «фаза-нуль».
4. Оформить протокол испытаний.
5. Дать оценку результатам испытаний.

Теоретическая часть

Ток однофазного короткого замыкания (КЗ) на корпус или нулевой провод должен обеспечивать надежное срабатывание устройств защиты и отключения с учетом коэффициентов, приведенных в ПУЭ (1.8.39 (п.4)), ПТЭЭП (прил. 3, п.28.4), РД 34.45-51.300-97 (Объем и нормы испытаний электрооборудования, п.28.8).

Проверка производится одним из следующих способов ПУЭ (1.8.39 (п.4)):

— непосредственным измерением тока однофазного замыкания на корпус или нулевой защитный проводник;

— измерением полного сопротивления цепи фаза – нулевой защитный проводник с последующим вычислением тока однофазного замыкания.

Кратность тока однофазного замыкания на землю по отношению к номинальному току предохранителя или расцепителя автоматического выключателя должно быть не менее значения, указанного в гл. 3.1 ПУЭ. В электроустановках (ЭУ) до 1кВ с глухим заземлением нейтрали с целью обеспечения автоматического отключения аварийного участка проводимость фазных и нулевых защитных проводников должна выбирается так, чтобы при замыкании на корпус или нулевой рабочий проводник ток однофазного короткого замыкания должен составлять не менее (ПТЭЭП, приложение. 3, п.28.4):

— трехкратного значения номинального тока плавкой вставки предохранителя;

— трехкратного значения номинального тока нерегулируемого расцепителя автоматического выключателя с обратозависимой от тока характеристикой;

— трехкратного значения уставки по току срабатывания регулируемого расцепителя автоматического выключателя обратозависимой от тока характеристикой;

— 1, для автоматических выключателей с мгновенным расцепителем, где $N = 3, 5, 10, 14$ при характеристиках расцепления

соответственно «В», «С» и «D»; – номинальный ток автоматического выключателя.

При защите сетей автоматическими выключателями, имеющими только электромагнитный расцепитель (отсечку), проводимость указанных проводников должна обеспечивать ток не ниже уставки тока мгновенного срабатывания, умноженной на коэффициент, учитывающий разброс (по заводским данным), и на коэффициент запаса 1,1.

При отсутствии заводских данных для автоматических выключателей с номинальным током до 100 А кратность тока КЗ относительно уставки следует принимать не менее 1,4, а для автоматических выключателей с номинальным током более 100 А – не менее 1,25.

Проверяется непосредственным измерением тока однофазного короткого замыкания или измерением полного сопротивления петли фаза-нуль с последующим определением тока короткого замыкания. ВЭУ, присоединенных к одному щитку и находящихся в пределах одного помещения, допускается производить измерения только на одной, самой удаленной от точки питания установке. У светильников наружного освещения проверяется срабатывание защиты только на самых дальних светильниках каждой линии. Проверку срабатывания защиты групповых линий ЭУ допускается производить на штепсельных розетках с защитным контактом. В эксплуатации проверка цепи «фаза-нуль» должна производиться при сдаче в эксплуатацию новых или реконструкции действующих электроустановок, при эксплуатации действующих электроустановок с периодичностью, устанавливаемой отраслевыми руководящими документами, а также на воздушных линиях с периодичностью не реже 1 раза в 6 лет (Объем и нормы испытаний электрооборудования, п.28.8).

Проверка производится для наиболее удаленных и наиболее мощных ЭУ, но не менее 10% их общего количества.

Методические указания

Прибор измеряет полное сопротивление, а отображаемый ток короткого замыкания $I_{кз}$ рассчитывается по формуле:

$$I_{кз} = U_N / Z_S,$$

где U_N – номинальное напряжение исследуемой цепи,

Z_S – измеренное полное сопротивление цепи «фаза-нуль».

Описание прибора

Внешний вид прибора изображен на рисунке 8.1.

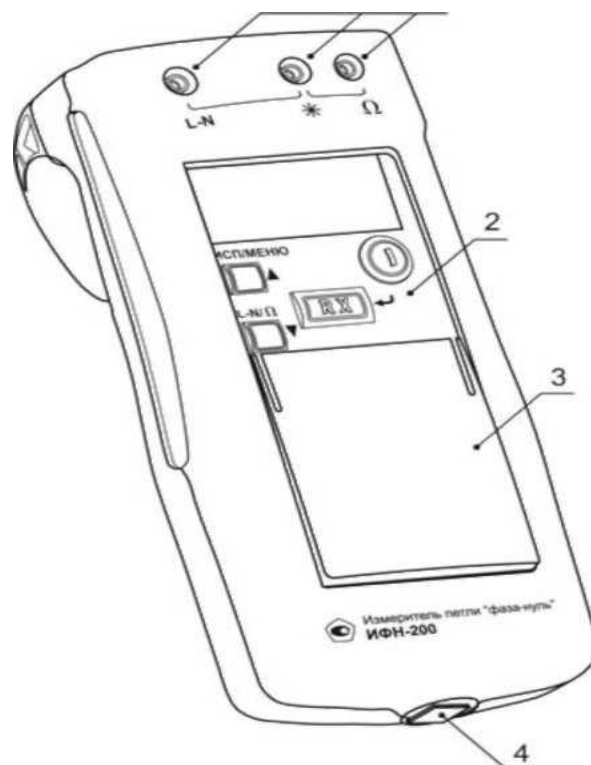


Рисунок 8.1 – Внешний вид прибора:

1 – гнезда для подключения измерительных кабелей; 2 – передняя панель; 3 – защитная крышка; 4 – гнездо для подключения блока питания.

Передняя панель прибора ИФН-200 изображена на рисунке 7.2

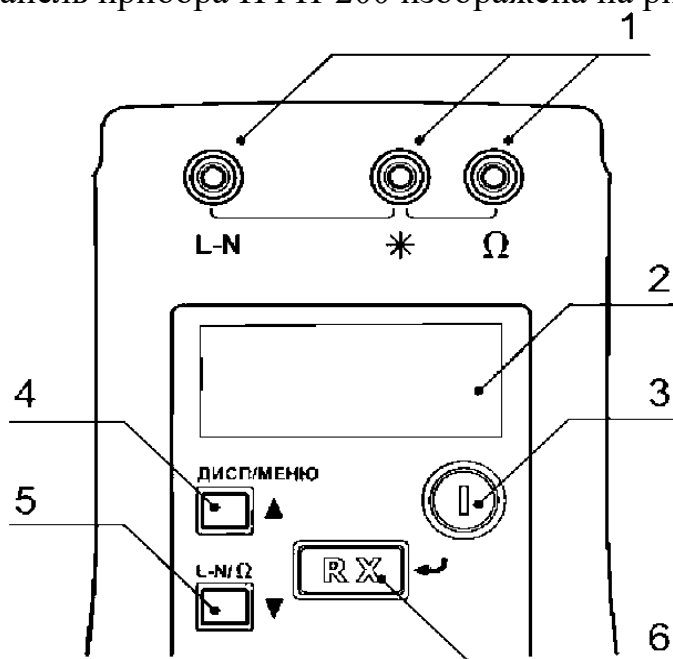


Рисунок 8.2 – Передняя панель:

1 – гнезда для подключения кабелей измерительных; 2 – индикатор;
3 – кнопка « $\text{\textcircled{R}}$ » – включение/выключение прибора; 4 – кнопка «ДИСП/МЕНЮ/А» – переключение индикации основного параметра, вход в меню, движение по меню вверх; 5 – кнопка «L-N/Ω/▲» – переключение режимов измерения, движение по меню вниз; 6 – кнопка «RX/↵» – измерение, выбор функции меню.

Вид индикатора в режиме измерения петли «фаза-нуль» изображен на рисунках 8.3, 8.4.

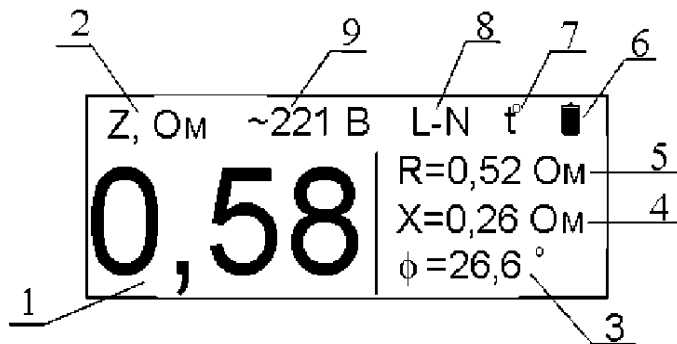


Рисунок 8.3 – Вид индикатора в режиме «фаза-нуль»:

1 – значение основного параметра; 2 – обозначение и размерность основного параметра; 3, 4, 5 – обозначение, значение и размерность второстепенных параметров; 6 – символ, индицирующий состояние батареи; 7 – символ, сигнализирующий о перегреве прибора; 8 – символ режима работы прибора; 9 – текущее напряжение в измеряемой цепи.

Вид индикатора в режиме «Омметр» изображен на рисунке 7.4

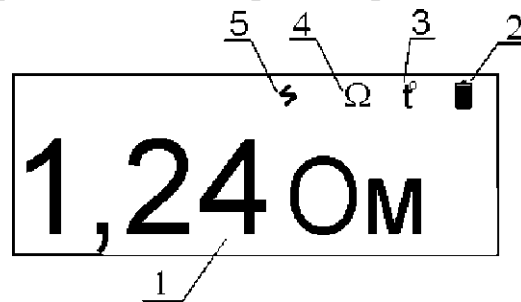


Рисунок 8.4 – Вид индикатора в режиме «Омметр»:

1 – измеренное значение; 2 – символ, индицирующий состояние батареи; 3 – символ, сигнализирующий о перегреве прибора; 4 – символ режима работы прибора; 5 – символ, сигнализирующий о присутствии напряжения на гнездах прибора.

Вид индикатора в режиме «Меню» изображен на рисунке 7.5.

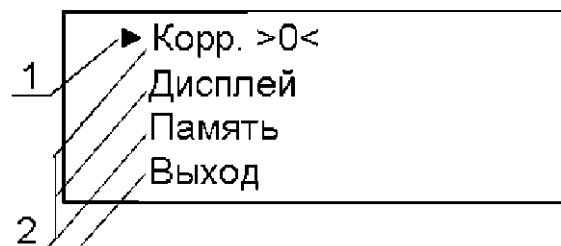


Рисунок 8.5 – Вид индикатора в режиме «Меню»:

1 – указатель на пункт меню; 2 – пункты меню

Описание принципа действия прибора

Прибор измеряет напряжение в цепи фаза-нуль, падение напряжения на известной нагрузке 10 Ом и сдвиг фаз между напряжением и током. На основании этих данных производится расчет комплексного сопротивления

петли фаза-нуль, по которому в свою очередь вычисляется прогнозируемый ток короткого замыкания и сдвиг фаз между током и напряжением в случае короткого замыкания.

В режиме измерения сопротивления постоянному току прибор формирует постоянный ток, который протекает по измеряемому сопротивлению. По отношению падения напряжений на измеряемом сопротивлении и сопротивлении 10 Ом вычисляется значение искомого сопротивления. Сопротивления до 10 Ом измеряются током не менее 0,2 А.

Прибор автоматически устраняет погрешность, обусловленную сопротивлением кабелей измерительных. Для измерения сопротивления измерительных кабелей и цепей коммутации в приборе существует режим корректировки нуля, в целом идентичный режиму измерения сопротивления постоянному току. Измеренное значение сопротивления записывается в энергонезависимую память прибора и служит для коррекции результатов измерений в других режимах.

Прибор сохраняет в энергонезависимой памяти установки и режимы работы. После выключения и повторного включения прибор переходит в ранее активный режим. Прибор обеспечивает фиксацию и просмотр в дальнейшем результатов 35 измерений отдельно для режима измерения параметров петли «фаза-нуль» и режима «Омметр».

Порядок выполнения работы

Измерение параметров петли «фаза-нуль», режим «фаза-нуль». Выбор режима «фаза-нуль» (измерение параметров петли «фаза-нуль») осуществляется нажатием кнопки «L-N/Ω/▼». При этом на индикаторе прибора отображается символ «L-N».

Кабели измерительные должны быть соединены с прибором через гнезда «*» и «L-N». Свободные концы кабелей измерительных подключаются к исследуемой цепи «фаза-нуль», параметры которой подлежат определению. При этом на индикаторе прибора индицируется действующее напряжение петли «фаза-нуль» (U).

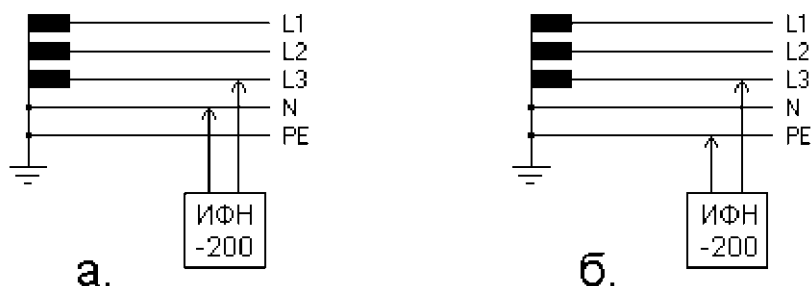


Рисунок 8.6 – Схема подключения прибора ИФН-200 к исследуемой цепи

Для проведения измерения следует нажать кнопку «Rx/↵». При этом прибор производит проверку целостности цепи петли «фаза-нуль» малым током, не допуская работу с цепями сопротивлением более 1 кОм (о чем

свидетельствует сообщение «Цепь повреждена!» на индикаторе прибора), после чего производит измерение.

Прибор измеряет и вычисляет следующие параметры: полное (Z), активное (R) и реактивное (X) сопротивление цепи фаза-нуль, прогнозируемые ток короткого замыкания (I) и угол сдвига фаз между напряжением и током (φ) при коротком замыкании. Циклический перебор этих параметров, выводимых на индикатор осуществляется кнопкой «ДИСП/МЕНЮ/▲».

Если в серии из нескольких измерений параметров одной и той же петли «фаза-нуль» показания прибора значительно разнятся от измерения к измерению, следует тщательно проверить качество всех соединений, провести серию из нескольких измерений и найти среднее в серии значение искомого параметра.

В приборе имеется защита от перегрева измерительного резистора 10 Ом. Если его температура превысила верхний допустимый порог, на индикаторе высвечивается мигающий символ и следующее измерение может быть произведено только после снижения его температуры до рабочей.

После подключения прибора к испытываемой электроустановки необходимо произвести измерение параметров цепи «фаза-нуль». После этого необходимо оформить протокол испытаний как указано в таблице 8.1.

В протоколе (таблица 8.1) необходимо заполнить параметры проверяемой цепи, а автоматического выключателя, измеренные значения полного сопротивления цепи (Ом), ожидаемый ток короткого замыкания в точке измерения и определить время срабатывания автоматического выключателя по времятоковой характеристике.

Анализ полученных результатов

В соответствии с Правилами устройства электроустановок (ПУЭ) п. 1.7.79 наибольшее допустимое время срабатывания в сетях TN электромагнитного расцепителя автоматического выключателя при напряжении 220 В составляет 0,4 с, при напряжении 380 В – 0,2 с.

По полученным данным необходимо рассчитать кратность ожидаемого тока короткого замыкания в точке измерения по формуле:

$$k = \frac{I_{кз}}{I_n},$$

где $I_{кз}$ – ожидаемый (расчетный) ток короткого замыкания;

I_n – номинальный ток аппарата защиты (автоматического выключателя).

С помощью времятоковой характеристики (рисунок 8.7) автоматического выключателя и полученной кратности тока короткого замыкания определить время срабатывания автоматического выключателя.

В выводе следует дать оценку правильности выбора автоматического

выключателя для защиты проверяемой цепи, в заключении – пригодности к эксплуатации испытываемой электроустановки.

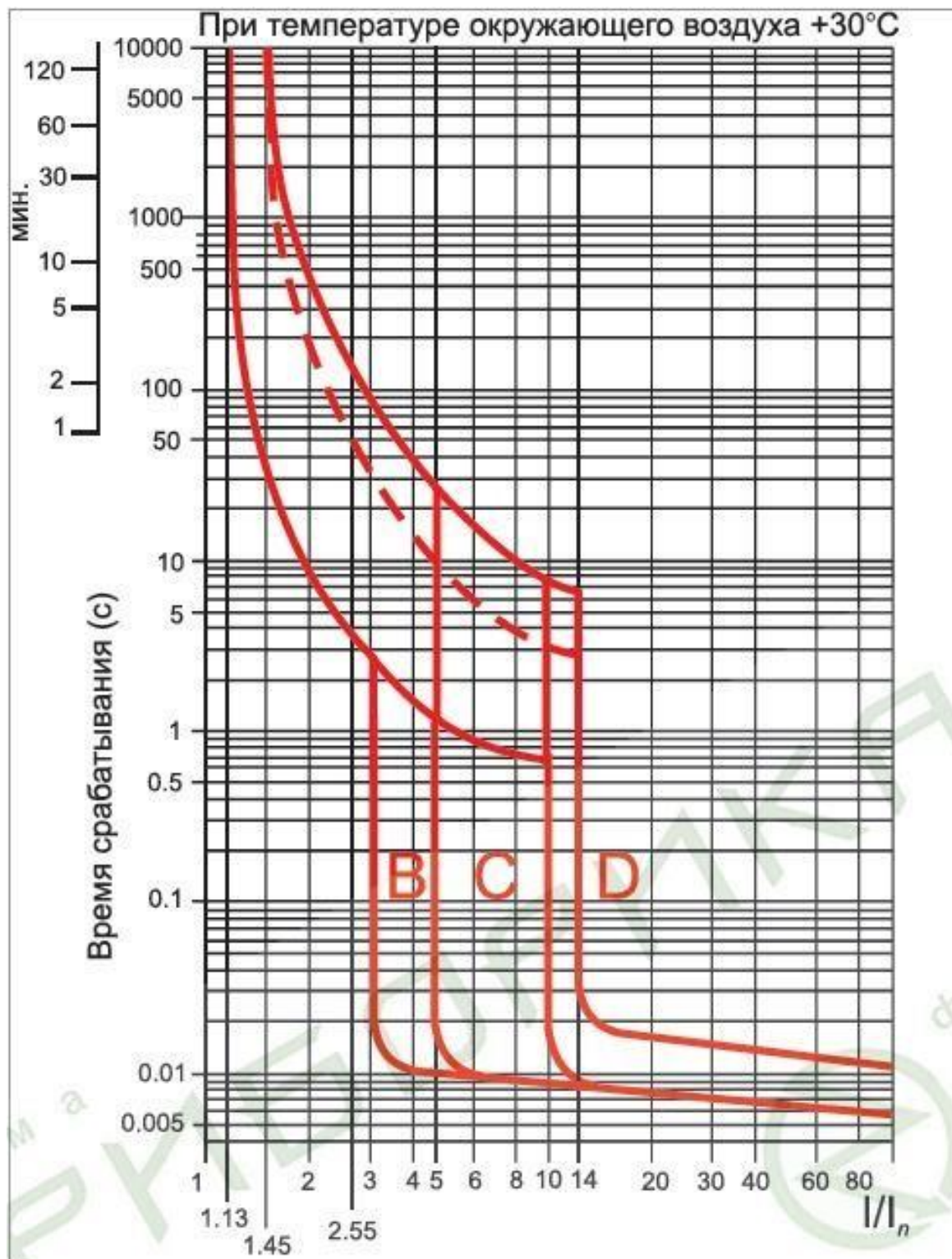


Рисунок 8.7 – Времятоковая характеристика автоматического выключателя

Таблица 8.1 – Протокол испытания электроустановки

(наименование организации, предприятия)

Свидетельство о регистрации № _____

Действительно до « ____ » _____ 20

Заказчик: _____

Объект: _____

Адрес: _____

Дата проведения измерений: до « ____ » _____ 20 г.

ПРОТОКОЛ № _____
проверки согласования параметров цепи «фаза-нуль» с характеристиками аппаратов защиты и непрерывности защитных проводников.

Климатические условия при проведении измерений

Температура воздуха _____ °С. Влажность воздуха _____ %. Атмосферное давление _____ мм.рт.ст.

Цель измерений (испытаний)

(приёмо-сдаточные, сличительные, эксплуатационные, контрольные испытания, для целей сертификации)

Нормативные и технические документы, на соответствие требованиям которых проведены измерения (испытания):

1. Результаты измерений

№ п/п	Проверяемый участок цепи, место установки аппарата защиты	Аппарат защиты от сверхтока	Измеренное значение сопротивления цепи «фаза – нуль», (Ом)	Измеренное (расчётное) значение тока однофазного замыкания, (А)	Время срабатывания аппарата защиты, (сек)
----------	---	-----------------------------	---	---	--

		Типовое обозначение	Тип расцепителя	Номин. ток	Диапазон тока срабатывания расцепителя короткого замыкания	А	В	С	А	В	С	Допуст.	По время-токовой хар-ке
1	2	3	4	5	6	7	8	9	10	11	12	13	14

2. Измерения проведены приборами:

№ п/п	Тип	Заводской номер	Метрологические характеристики		Дата поверки		№ аттестата (свидетельства)	Орган государственной метрологической службы, проводивший поверку
			Диапазон измерения	Класс точности	последняя	очередная		

3. При проведении измерений проверено:

- Отсутствие предохранителей и однополюсных выключающих аппаратов в нулевых рабочих проводниках.
- Соответствие плавких вставок и уставок автоматических выключателей проекту и требованиям нормативной и технической документации.
- Качество сварных соединений-ударами молотка, стабилизация разъёмных контактных соединений по II классу в соответствии с ГОСТ 10434

Обозначение типов расцепителей:

- В, С, D** – тип мгновенного расцепления по ГОСТ Р 50345-99
- ОВВ** – максимальный расцепитель тока с обратозависимой выдержкой времени.
- НВВ** – максимальный расцепитель тока с независимой выдержкой времени.
- МД** – максимальный расцепитель тока мгновенного действия.

Примечание: При испытаниях электроустановок больших и многоэтажных зданий для каждой линии питания нескольких потребителей от одного автоматического выключателя (розеточные группы, линии освещения и т.д.) допускается в одной строке протокола указать вид и количество этих потребителей и занести в протокол наименьшее из измеренных на каждом потребителе (оконечном устройстве) значение тока однофазного замыкания.

Выводы: _____

Заключение: _____

Содержание отчета

1. Конспект теоретической части работы.
2. Схема испытываемой электроустановки.
3. Схема подключения измерительного прибора.
4. Протокол испытаний электроустановки.
5. Дать оценку полученным результатам.

Контрольные вопросы

1. Объясните принцип работы измерительного прибора ИФН-200.
2. Как правильно выбрать автоматический выключатель?
3. Что такое «времятоковая характеристика»?
4. Типы времятоковой характеристики и в каких электроустановках применяются автоматические выключатели с теми или иными типами характеристики?
5. Что такое селективность?
6. Назовите основные характеристики автоматического выключателя.

Список рекомендованной литературы

1. Правила устройства электроустановок.— 6-е, 7-е изд. 2001.М.; Л.: Энергия.
2. Правила технической эксплуатации электроустановок потребителей : утв. приказом Минэнерго России № 6 от 13.01.2003.
3. Правила по охране труда при эксплуатации электроустановок: утв. приказом Министерства труда и социальной защиты РФ № 328н от 24.07.2013 г.
4. ГОСТ Р 50571.16-99. Электроустановки зданий. Часть 6. Испытания.
5. РД 34.45-51 300-97. Объем и нормы испытаний электрооборудования.
6. ГОСТ Р 8.563-96. Методики выполнения измерений.

Пример теста

1) I:

S: Какое условие не допускает параллельной работы трансформаторов (автотрансформаторов)?

-: Каждая обмотка нагружена током, равным максимально допустимому току для данной обмотки.

-: Соотношение мощностей трансформаторов 1:3.

+: Коэффициенты трансформации отличаются на 1%.

-: Напряжения короткого замыкания отличаются на 5%.

2) I:

S: На какой срок выдается наряд-допуск?

-: На срок не более 10 календарных дней со дня начала работы.

+: На срок не более 15 календарных дней со дня начала работы.

-: На срок не более 20 календарных дней со дня начала работ.

-: На время, необходимое для выполнения работы.

3) I:

S: Куда наносится удар, чтобы сердце заработало?

+: По груди.

-: По мечевидному отростку.

-: По ребрам в области сердца.

-: Ниже ключицы.

4) I:

S: Какую группу по электробезопасности в электроустановках напряжением до 1000 В должен иметь допускающий?

-: Не ниже II группы.

+: Не ниже III группы.

-: Не ниже IV группы.

-: V группу.

5) I:

S: В каком случае может не назначаться работник, замещающий ответственного за электрохозяйство?

-: Если установленная мощность электроустановок не превышает 5 кВА.

+: Если установленная мощность электроустановок не превышает 10 кВА.

-: Работник, замещающий ответственного за электрохозяйство, должен обязательно назначаться в любом случае.

6) I:

S: Какими средствами индивидуальной защиты нужно пользоваться при проверке указателем напряжения отсутствия напряжения до 1000 В?

-: Изолирующей подставкой.

- : Диэлектрическим ковром.
- : Диэлектрическими перчатками.
- +: Средствами индивидуальной защиты допускается не пользоваться, т.к. достаточно наличия изолирующих частей у указателя.

7) I:

S: Кому может быть предоставлено право выдачи нарядов-допусков и распоряжений в электроустановках напряжением выше 1000 В?

- : Работнику из числа административно-технического персонала, имеющему группу по электробезопасности не ниже III.
- : Работнику из числа административно-технического персонала, имеющему группу по электробезопасности не ниже IV.
- +: Работнику из числа административно-технического персонала, имеющему группу по электробезопасности не ниже V.

8) I:

S: По сколько надавливаний на грудину необходимо выполнять спасателю, если он один проводит комплекс реанимационных мероприятий (искусственное дыхание и непрямой массаж сердца)

- : 2 надавливания
- : 5 надавливаний
- : 10 надавливаний
- +: 15 надавливаний

9) I:

S: При каком напряжении не рекомендуется использовать электродвигатели для обеспечения их долговечности?

- : При напряжении в пределах 100-105 % от номинального значения.
- : При напряжении выше 110 % от номинального значения.
- +: При напряжении выше 110 и ниже 90 % от номинального значения.

10) I:

S: В какой цвет должна быть окрашена нулевая рабочая шина при переменном трехфазном токе?

- : Черный.
- : Белый.
- +: Голубой.

11) I:

S: Каким образом следует располагаться при производстве работ около неогражденных токоведущих частей электроустановки?

- +: Таким образом, чтобы эти части находились только спереди от работника.
- : Таким образом, чтобы эти части не находились сзади от работника.
- : Таким образом, чтобы эти части не находились с двух боковых сторон от работника.

-: Таким образом, чтобы эти части не находились сзади или с двух боковых сторон от работника.

12) I:

S: Производится ли допуск бригады к работе производителем работ (наблюдающим) после перерыва в работе на протяжении рабочего дня?

+: Производится без оформления в наряде.

-: Производится с оформлением в наряде.

-: Не производится.

13) I:

S: Где должны находиться ключи от электроустановок?

-: Ключи находятся у оперативного персонала, который ведет учет выдачи ключей.

-: Ключи находятся у административно-технического персонала, который ведет учет выдачи ключей.

+: Ключи находятся на учете у оперативного персонала или на учете у административно-технического персонала в случае, если в электроустановках не имеется местного оперативного персонала.

14) I:

S: Какую группу по электробезопасности должен иметь производитель работ, выполняемых по наряду в электроустановках?

+: В электроустановках напряжением выше 1000 В - не ниже IV группы, а напряжением до 1000 В - не ниже III группы.

-: В электроустановках напряжением выше 1000 В - не ниже V группы, а напряжением до 1000 В - не ниже IV группы.

-: Не ниже IV группы, независимо от напряжения электроустановок.

-: Не ниже III группы, независимо от напряжения электроустановок.

15) I:

S: Какую группу по электробезопасности должен иметь ответственный за электрохозяйство в электроустановках напряжением выше 1 кВ?

-: III группу.

-: IV группу.

-: Не ниже IV группы.

+: V группу.

16) I:

S: В каком случае проводится внеочередная проверка знаний работников?

-: По заключению комиссий, расследовавших несчастные случаи с людьми.

-: При повышении знаний на более высокую группу по электробезопасности.

-: При проверке знаний после получения неудовлетворительной оценки.

+: Во всех вышеперечисленных случаях.

17) I:

S: Сколько экземпляров наряда-допуска нужно выписать?

-: Наряд выписывается в двух экземплярах.

-: Наряд выписывается в трех экземплярах.

-: Наряд выписывается в четырех экземплярах.

+: Наряд выписывается в двух экземплярах, а при передаче его по телефону, радио - в трех экземплярах.

18) I:

S: В какой позе пострадавшего можно наносить удар по груди (реанимационные мероприятия)

-: Только когда пострадавший лежит на спине

-: Пострадавший в положении «лежа» на боку.

+: Пострадавший в положении «сидя» или «лежа».

-: В любом положении пострадавшего.

19) I:

S: Какую группу по электробезопасности должен иметь ответственный за электрохозяйство в электроустановках до 1 кВ?

-: III группу.

+: IV группу.

-: V группу.

20) I:

S: Каковы сроки очередной проверки знаний электротехнического персонала, обслуживающего действующие электроустановки?

+: 1 раз в год.

-: 1 раз в 2 года.

-: 1 раз в 3 года.

21) I:

S: В каком положении пострадавшего можно проводить комплекс реанимационных мероприятий?

-: В положении «сидя» и «лежа»

-: В любом положении пострадавшего.

+: В положении «лежа на спине» на ровной жесткой поверхности.

-: В положении пострадавшего на животе.

Структура реферата:

1) титульный лист;

2) план работы с указанием страниц каждого вопроса, подвопроса (пункта);

3) введение;

- 4) текстовое изложение материала, разбитое на вопросы и подвопросы (пункты, подпункты) с необходимыми ссылками на источники, использованные автором;
- 5) заключение;
- 6) список использованной литературы;
- 7) приложения, которые состоят из таблиц, диаграмм, графиков, рисунков, схем (необязательная часть реферата). Приложения располагаются последовательно, согласно заголовкам, отражающим их содержание.

Темы рефератов

1. УЗО: принцип его работы
2. Средства электробезопасности
3. Действие электрического тока на организм человека
4. Защитное зануление
5. Однофазные замыкания на землю в сетях 0,4 кВ
6. Защитный контур заземления
7. Классификация помещений по категориям электробезопасности
8. Оказание первой медицинской помощи пострадавшим от эл. удара
9. Измерение сопротивления изоляции электрооборудования
10. Наряд-допуск на производство работ в действующих электроустановках

Примеры заданий практических работ

Практическое занятие № 1

Определить вероятность электрической травмы в течение года и периода t на обслуживаемом участке тяговой сети постоянного тока, если известно, что число аварийных замыканий тяговой сети в течение года составляет на нём N , вероятность превышения ПДУ по ГОСТ 12.001.38-82 $U_{\text{пр}} = 650$ В при продолжительности процесса короткого замыкания $t_{\text{пр}} \leq 0,1$ с составляет $P_{\text{пр}} = 0,2$.

Рельсовые пути, на которые заземляются металлические конструкции контактной сети и других сооружений и на которых возникает опасное напряжение прикосновения, обслуживаются электромеханиками контактной сети и автоматики, рабочими по ремонту пути. Средний интервал между обращениями работников к устройствам пути и присоединённым конструкциям составляет t_0 .

Определить вероятность травмы с учетом того, что средняя вероятность

возможного случайного отказа работника от выполнения правил безопасности (надежность действий человека определяется его психофизиологическими характеристиками) $q_{\text{чел}}$ составляет 10^{-4} .

Основным критерием при применении вероятностного подхода при оценке оборудования и электрических систем по травмобезопасности может быть неравенство: $P(\Pi) \leq 10^{-6}$.

Сравнить полученные результаты с вероятностью несчастного случая с человеком в результате действия природных опасностей ($P_{\text{по}} = 10^{-7}$), значение которой принимается допустимым риском для производства.

Сравнить полученные результаты с риском получения травмы на желез-нодорожном транспорте ($P_{\text{тр}} = 0,75 \cdot 10^{-3}$). Сделать выводы.

Исходные данные принять в соответствии с вариантом, номер которого совпадает с последней цифрой по списку журнала.

Исходные данные	Варианты									
	1	2	3	4	5	6	7	8	9	0
Количество смен обслуживания оборудования, шт	1	2	3	непрер.	1	2	3	непрер.	1	1
Период обслуживания опасного производственного объекта, t , час	8	8	8	8	40 (нед.)	40 (нед.)	40 (нед.)	40 (нед.)	176 (мес.)	1012 (6 мес.)
Число аварийных замыканий тяговой сети в течение года N , шт	20	10	40	30	10	5	25	50	20	100
Средний интервал обращения работников к опасному производственному фактору t_0 , год	0,01	0,02	0,03	0,04	0,05	0,01	0,03	0,02	0,04	0,05

Указания к решению

1. Определить интенсивности наступления событий в течение года, учитывая, что при односменной работе рабочее время в году составляет 2024 часа, двухсменной – 4048 часов, трехсменной – 6072 и при непрерывном обслуживании – 8760 часов:

а) возникновения опасного производственного фактора $\lambda_{\text{оф}}$;

б) обращение к опасному производственному объекту $\lambda_{\text{обр}}$.

2. Определить вероятность наступления несчастного случая без учета выполнения правил безопасности работником

$$P(\Pi) = P_{\text{пр}} \cdot P_{\text{оф}} \cdot P_{\text{обр}} = P_{\text{пр}} \cdot [1 - \exp(-\lambda_{\text{оф}} \cdot t)] \cdot [1 - \exp(-\lambda_{\text{обр}} \cdot t)].$$

3. Определить вероятность наступления несчастного случая с учетом случайного отказа работника от выполнения правил безопасности

$$P_{\text{нсчел}} = P_{\text{нс}} \cdot q_{\text{чел}}.$$

4. Оценить вероятность несчастного случая и риска производственного процесса на данном предприятии и сравнить с существующими статистически-ми показателями.

Практическое занятие № 2

Рассчитать возможный ток, проходящий через тело человека, при случайном прикосновении к корпусу ЭУ, на которой произошло замыкание питающего провода на корпус, внутреннее сопротивление тела человека принять $R_h=1000$ Ом. Нарисовать принципиальную схему прикосновения человека в зависимости от заданного варианта конструкции ЭУ в соответствии с рис. 1.

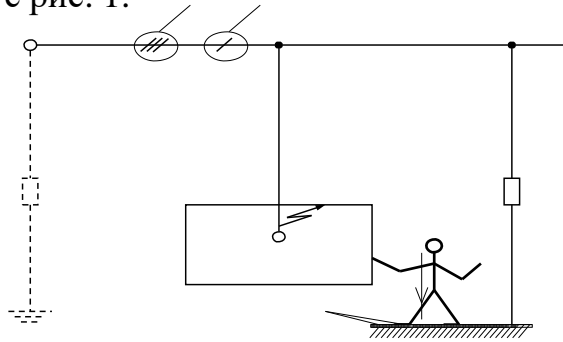


Рис. 1. Схема прикосновения человека к ЭУ при замыкании питающего провода на корпус (число фаз ЭУ переменного тока и ЭУ постоянного тока

обозначены в соответствии с с вариантом конструкции ЭУ – 1, 2, 3, 4, 5)

1 – трёхфазная ЭУ с заземлённой нейтралью с сопротивлением заземляющего устройства нейтрали трансформатора R_0 (нормируемое сопротивление в зависимости от уровня напряжения ЭУ) без применения технических средств защиты;

2 – трёхфазная ЭУ с изолированной нейтралью без защитного заземления корпуса ЭУ;

3 – ЭУ постоянного тока без защитного заземления корпуса;

4 – однофазная ЭУ переменного тока 400 Гц с сопротивлением заземляющего устройства нейтрали трансформатора $R_0 = 0,5$ Ом без защитного заземления корпуса;

5 – однофазная однопроводная ЭУ переменного тока 50 Гц с сопротивлением заземляющего устройства нейтрали трансформатора $R_0 = 0,5$ Ом без защитного заземления корпуса.

Оценить степень опасности напряжения прикосновения в зависимости от заданной конструкции и продолжительности отключения ЭУ.

Исходные данные принять в соответствии с вариантом, номер которого совпадает с последней цифрой по списку журнала.

Исходные данные	Варианты									
	1	2	3	4	5	6	7	8	9	0
Напряжение ЭУ $U_{ЭУ}$, кВ	0,66	0,380	0,220	0,220	6	0,110	0,220	3	0,220	25,0
Продолжительность отключения, с	1	1	1	0,2	0,4	0,2	0,2	3	5	7
Конструкция ЭУ	1	1	1	2	2	3	3	3	4	5

Наличие дополнительного сопротивления (пола, обуви и т.п.), кОм	500	0,66	500	0,66	0,66	0,66	0,66	500	0,66	500
Величина сопротивления изоляции 3-х фазной сети относительно земли, кОм	350	450	500	600	700	500	500	500	500	500

Указания к решению

1. Дать описание зависимости исхода поражением электрическим током от различных факторов.
2. В соответствии с заданным вариантом конструкции ЭУ и продолжительностью отключения места замыкания на основании ГОСТ 12.1.038-82 определить ПДУ тока через тело человека.
3. Начертить принципиальную схему электрической цепи при прикосновении человека к корпусу ЭУ и показать путь протекания тока.
4. Определить величину тока, проходящего через тело человека, в зависимости от конструкции ЭУ, рода тока и напряжения.
5. Сравнить значение тока, проходящего через тело человека, с предельно допустимыми уровнями, выявить наиболее влияющий параметр на исход поражения, сделать выводы и предложить мероприятия по защите человека.

Примеры контрольной работы

Задача 1

В цехе электродепо для питания электроустановок напряжением ниже 1000 В применяется система электроснабжения четырёхпроводная с нулевым проводом и заземлённой нейтралью питающего трансформатора (TN-C-S) трансформаторной подстанции (ТП).

Рассчитать сопротивление петли «фаза-нуль» от ТП до ЭУ депо, ток короткого замыкания и выбрать отключающие аппараты электрического щита на входе линии в цех, если принять, что питание потребителей осуществляется по приведённой схеме (рис. 3), а мощность питающей системы принимается бесконечно большой.

Рассчитать возможное напряжение прикосновения на входе линии в электрический распределительный щит, заземлённый на повторное заземляющее устройство R_{II} . Оценить опасность напряжения прикосновения с нормируемыми предельно допустимыми уровнями при использовании в качестве отключающих аппаратов предохранителя с продолжительностью отключения более 1 с и аппаратов с электромагнитным расцепителем с продолжительностью отключения до 0,1 с.

Исходные данные принять в соответствии с вариантом, номер которого совпадает с последней цифрой по списку журнала.

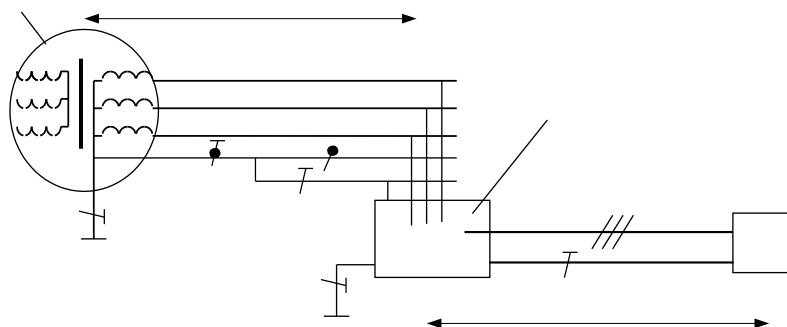


Рис. 3. Расчётная схема к задаче № 1

Исходные данные	Варианты									
	1	2	3	4	5	6	7	8	9	0
Линейное напряжение системы электроснабжения, В	380	380	380	380	380	380	380	380	380	380
Питающая линия	Кабель	Кабель	ВЛ	ВЛ	Кабель	Кабель	ВЛ	ВЛ	Кабель	ВЛ
Длина L_1 , м	400	500	400	500	300	400	300	400	100	100
Сечение проводов, мм ²	4x35	4x35	4x25	4x35	4x50	4x70	4x50	4x95	4x95	4x25
Материал провода	Алюм	Медь	Медь	Алюм	Алюм	Алюм	Алюм	Алюм	Алюм	Медь
Сопротивление ЗУ R_0 , Ом	3,7	3,2	2,8	4,1	3,2	3,3	4,3	3,5	3,6	3,7
Линия, питающая электроустановку депо	Кабель	Кабель	Кабель	Кабель	Кабель	Кабель	Кабель	Кабель	Кабель	Кабель
Длина КЛ L_2 , м	60	70	80	90	100	90	80	70	60	50
Сечение проводов, мм ²	4x16	4x10	4x6	4x10	4x16	4x25	4x16	4x10	4x6	4x4
Материал провода	Алюм	Алюм	Медь	Алюм	Алюм	Алюм	Алюм	Медь	Медь	Медь
Сопротивление ЗУ $R_{ц}$, Ом	2,5	2,8	3,1	3,5	3,9	3,6	3,1	2,7	2,3	2,1
Максимальный потребляемый ток ЭУ, А	25	20	15	10	15	20	25	30	35	40
Кратность пускового тока электродвигателей ЭУ	3	3	2	3	3	2	2	1	1	1

Указания к решению

1. Составить полную электрическую схему петли «фаза-нуль» на основе приведенной принципиальной схемы при условии замыкания одной из фаз ЭУ депо на корпус, на котором осуществлена защитная система зануления, т.е. корпус ЭУ депо электрически соединён с помощью нулевого провода с нейтралью (нулевой точкой) питающей ТП.

2. Рассчитать активное электрическое сопротивление участков проводов петли «фаза-нуль» без учёта индуктивной и емкостной составляющих электрических сопротивлений схемы замещения.

3. Определить ток короткого замыкания в петле «фаза-нуль», принимая трансформаторную подстанцию источником бесконечной мощности, т.е. допуская, что питающее напряжение при коротком замыкании изменится несущественно.

4. Выбрать отключающие аппараты (предохранители и автоматические выключатели с тепловым или электромагнитным

расцепителями) на электрическом щите депо для питания ЭУ депо.

5. Определить ток через повторное заземляющее устройство и максимальное напряжение прикосновения в виде падения напряжения на этом сопротивлении, оценить опасность этого напряжения по ГОСТ 12.1.038-82 с учётом заданной продолжительности отключения тока короткого замыкания разными коммутационными аппаратами.

Задача 2

В парке осмотра подвижного состава вагонного депо для питания ЭУ напряжением ниже 1000 В (освещение, пункты обогрева, пункты технического осмотра) применяется четырёхпроводная с нулевым проводом система электроснабжения (TN-C) от трансформатора ТП с высшим напряжением 6 кВ, нулевая точка которого заземлена на заземляющее устройство с электрическим сопротивлением R_0 .

Расчитать сопротивление петли «фаза-нуль» от ТП до ЭУ вагонного депо, ток короткого замыкания, возможное напряжение прикосновения на входе линии в электрический распределительный щит, заземлённый на повторное заземляющее устройство R_D , и оценить способность отключающих аппаратов электрического щита на входе линии в цех при обрыве нулевого провода питающей линии.

Оценить опасность напряжения прикосновения с нормируемыми предельно допустимыми уровнями при использовании в качестве отключающих аппаратов предохранителя с продолжительностью отключения более 1 с и аппаратов с электромагнитным расцепителем с продолжительностью отключения до 0,1 с. Принять, что питание потребителей осуществляется по приведённой схеме, а замыкание произошло в месте подключения ЭУ вагонного депо (рис.4). Исходные данные принять в соответствии с вариантом, номер которого совпадает с последней цифрой по списку журнала.

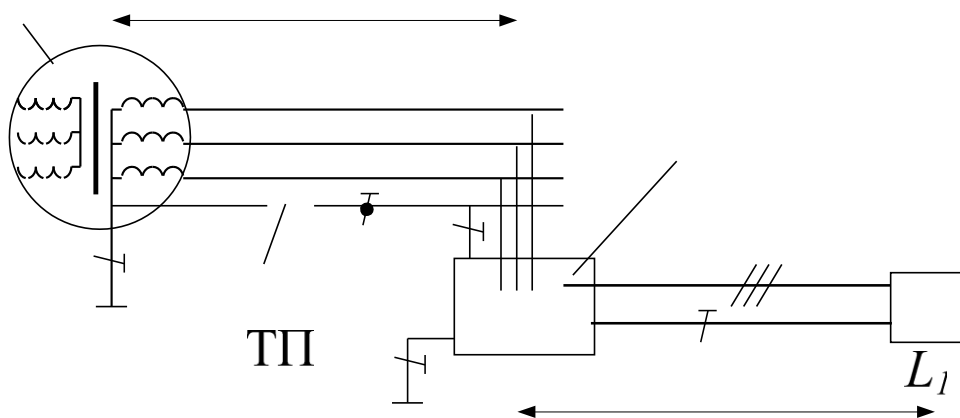


Рис. 4 Расчётная схема к задаче № 2

Исходные данные	Варианты									
	1	2	3	4	5	6	7	8	9	0
Линейное напряжение системы электроснабжения, В	380	380	380	380	380	380	380	380	380	380
Питающая линия	ВЛ	ВЛ	ВЛ	ВЛ	ВЛ	ВЛ	ВЛ	ВЛ	ВЛ	ВЛ
Длина L_1 , м	800	700	600	500	400	300	400	500	600	300
Сечение проводов, мм^2	3x35 +1x20	3x35 +1x20	3x25 +1x16	3x50 +1x25	3x50 +1x35	3x70 +1x50	3x50 +1x20	3x95 +1x50	3x95 +1x70	3x35 +1x16
Материал провода	Алюм	Медь	Медь	Алюм	Алюм	Алюм	Алюм	Медь	Алюм	Медь
Сопротивление ЗУ R_0 , Ом	3,7	3,2	2,8	4,1	3,2	3,3	4,3	3,5	3,6	3,7
Линия, питающая электроустановку депо	Кабель	Кабель	Кабель	Кабель	Кабель	Кабель	Кабель	Кабель	Кабель	Кабель
Длина КЛ L_2 , м	60	70	80	90	100	90	80	70	60	50
Сечение проводов, мм^2	4x16	4x10	4x6	4x10	4x16	4x25	4x16	4x10	4x6	4x4
Материал провода	Алюм	Алюм	Медь	Алюм	Алюм	Алюм	Алюм	Медь	Медь	Медь
Сопротивление ЗУ $R_{\text{п}}$, Ом	3, 5	3, 8	3, 1	3, 5	3, 9	3, 6	3, 1	3, 7	3, 3	3, 1

Указания к решению

1. Составить электрическую схему петли «фаза-нуль» при условии замыкания одной из фаз ЭУ депо на корпус, на котором осуществлена защитная система зануления, т.е. корпус ЭУ электрически соединён с нулевым проводом.
2. Рассчитать активное электрическое сопротивление участков проводов петли «фаза-нуль» без учёта индуктивной и емкостной составляющих электрической схемы замещения.
3. Определить ток короткого замыкания в петле «фаза-нуль», принимая трансформаторную подстанцию источником бесконечной мощности, т.е. допуская, что питающее напряжение при коротком замыкании не изменится.
4. Оценить возможность срабатывания отключающих аппаратов (предохранители и автоматические выключатели с тепловым или электромагнитным расцепителем) на электрическом щите трансформаторной подстанции для питания ЭУ депо.
5. Определить ток через повторное заземляющее устройство и максимальное напряжение прикосновения в виде падения напряжения на этом сопротивлении, оценить опасность этого напряжения по ГОСТ 12.1.038-82 с учётом заданной продолжительности отключения тока короткого замыкания разными коммутационными аппаратами.

Для промежуточного контроля (ПК-3. Способен выполнять работы по повышению эффективности энергетического и электротехнического оборудования, машин и установок в сельскохозяйственном производстве)

Вопросы к зачету

1. Классификация помещений в отношении опасности поражения людей электрическим током.

2. Перечислите факторы, влияющие на степень тяжести поражения электрическим током.

3. Дайте определение электротехнического и электротехнологического персонала, административно-технического, оперативно-ремонтного, ремонтного персонала. Перечислите требования, предъявляемые к персоналу, эксплуатирующему электроустановки.

4. Изложите порядок выполнения работ по наряду-допуску. Изложите порядок выполнения работ по распоряжению.

5. Перечислите основные средства защиты в электроустановках напряжением до 1000 В и выше 1000 В.

6. Перечислите классификацию ПУЭ категорий электроприемников по надежности электроснабжения.

7. Дайте определение терминам: «охрана труда», «инструктаж целевой», «допуск к работам».

8. Изложите порядок освобождения пострадавшего от воздействия электрического тока.

9. Перечислите дополнительные средства защиты в электроустановках напряжением до 1000 Вольт и выше 1000 Вольт.

10. Дайте определения терминов: «работы без снятия напряжения на токоведущих частях или вблизи них», «работы со снятием напряжения».

11. Приведите номенклатуру технических видов защиты от прикосновений, применяемых в электроустановках.

12. Изложите порядок применения и содержания защитных средств, используемых в электроустановках.

13. Перечислите технические мероприятия, обеспечивающие безопасность работ при работах со снятием напряжения. Ответственность за выполнение правил электробезопасности.

14. Дайте определение терминам: «электроустановка», «действующая электроустановка». Дайте определение терминам: «токоведущая часть», «нетокведущая часть».

15. Изложите порядок расследования несчастных случаев в электроустановках.

16. Перечислите организационные мероприятия, обеспечивающие безопасность работ в электроустановках.

17. Изложите основные правила противопожарной безопасности в электроустановках.

18. Приведите требования к знакам безопасности.

19. Объясните принцип действия УЗО. Какие виды УЗО Вы знаете?
20. Изложите правила подключения электроинструмента к питающей сети.
21. Изложите классификацию электротехнических изделий по способу защиты человека от поражения электрическим током.
22. Как осуществляется выбор класса защиты электроинструмента в зависимости от условий работ?
23. При напряжении $U=80$ В в отрезке провода ПНСВ–1х1.2 длиной 28 метров и сопротивлением 3.7 Ом ток составляет 15 А. Какой должна быть длина провода, чтобы ток в нем остался прежним при напряжении 36 В?
24. Перечислите, что должен знать электрик, имеющий 3-ю квалификационную группу (объем необходимых знаний).
25. До какого значения должно упасть сопротивление изоляции удлинителя 220 В, чтобы однофазное УЗО на 30 мА гарантировано отключило линию?
26. С какой целью применяют УЗО? В каких частях электроустановок применение УЗО обязательно?
27. Определите, какая мощность выделяется в активной симметричной трехфазной нагрузке при линейном напряжении 42 В и линейном токе 24А.
28. Перечислите, что обязательно должно быть указано в наряде (распоряжении) на выполнение работ электроинструментом. Кто имеет право выдать такой наряд (распоряжение)?
29. Вычислите, какой ток потребляют лампы мощностью 100 Вт при напряжениях сети 36 и 220 В. Какая мощность выделится на каждой лампе, если 2 лампы 220 В 100 Вт включить последовательно в сеть 220 В? Нарисуйте схему.
30. Изложите правила пользования и требования к диэлектрическим коврик, к диэлектрическим перчаткам, к диэлектрической обуви.
31. Нарисуйте типовую схему включения трехфазного электродвигателя через УЗО. Подпишите проводники согласно ПУЭ.
32. Изложите правила пользования и требования к изолирующим штангам, к изолирующим клещам, ручному изолирующему инструменту.
33. Вычислите ток, потребляемый трехфазным электродвигателем, если на его шильдике указаны данные: $U=380$ В, $P=3$ кВт, $\cos \varphi =0.85$, $\text{КПД}=0.95$.
34. Почему запрещено использование контрольных ламп, если напряжение электроустановки превышает 220 Вольт? В чем преимущества контрольных ламп перед прочими указателями напряжения, в чем недостатки?
35. Изложите правила пользования и требования к указателям напряжения.
36. Изложите правила пользования и требования к сигнализаторам напряжения.

37. Изложите правила пользования и требования к диэлектрическим стремянкам и лестницам.
38. Какие неблагоприятные последствия могут наступить вследствие поражения электрическим током (основные)?
39. Перечислите факторы, определяющие исход поражения человека электрическим током. Перечислите факторы состояния человека, существенно увеличивающие вероятность смертельного поражения человека электрическим током, приведите примеры.
40. Перечислите пути протекания тока через тело человека и охарактеризуйте их по степени опасности поражения электрическим током.
41. Что такое шаговое напряжение, в чем его опасность, каковы меры защиты?
42. Какие именно, как и в каких случаях вывешиваются плакаты для обеспечения безопасности работ на токоведущих частях?
43. В чем различие основных и дополнительных средств защиты? Перечислите основные и дополнительные средства защиты, применяемые в электроустановках до 1000 В.
44. Какое напряжение можно признать полностью безопасным для персонала и работать без снятия напряжения, не применяя средства защиты?
45. Как следует действовать в отношении электроприборов в случае пожара? Как нужно тушить пожар в том случае, если напряжение не снято или снято не полностью?
46. Требования к искусственным заземлителям. Требования к естественным заземлителям.
47. Требования к заземлению молниезащиты. Категории молниезащиты зданий и сооружений.
48. Как выбирается сечения проводников в зданиях и сооружениях.
49. Тросовая молниезащита. Молниезащита, выполненная стержневыми молниеотводами.
50. Требования и назначение молниеприемной сетки.
51. Кто относится к электротехнологическому персоналу?
52. Укомплектование рабочих мест инструкциями
53. Требования, предъявляемые к заземляющим устройствам (контактные соединения, схема присоединения, защита от коррозии, устройство и др.)
54. Дать характеристику системе электроснабжения с глухозаземленной нейтралью (система TN)
55. Сечение защитных проводников
56. Порядок разводки групповой сети
57. Требования к малым (резервным) электростанциям, условия их подключения
58. Нормы уставок защиты от тока короткого замыкания
59. Место нахождения схем электроснабжения

60. Сроки проведения проверки знаний для различных категорий персонала

7.4 Методические материалы, определяющие процедуры оценивания знаний, умений, навыков характеризующих этапы формирования компетенций

Контроль освоения дисциплины ФТД.01 «Охрана труда при эксплуатации электроустановок» проводится в соответствии с Пл КубГАУ 2.5.1 «Текущий контроль успеваемости и промежуточная аттестация студентов». Текущий контроль по дисциплине позволяет оценить степень восприятия учебного материала и проводится для оценки результатов изучения разделов/тем дисциплины. Текущий контроль проводится как контроль тематический (по итогам изучения определенных тем дисциплины) и рубежный (контроль определенного раздела или нескольких разделов, перед тем, как приступить к изучению очередной части учебного материала).

Критериями оценки реферата являются: новизна текста, обоснованность выбора источников литературы, степень раскрытия сущности вопроса, соблюдения требований к оформлению.

Оценка **«отлично»** – выполнены все требования к написанию реферата: обозначена проблема и обоснована её актуальность; сделан анализ различных точек зрения на рассматриваемую проблему и логично изложена собственная позиция; сформулированы выводы, тема раскрыта полностью, выдержан объём; соблюдены требования к внешнему оформлению.

Оценка **«хорошо»** – основные требования к реферату выполнены, но при этом допущены недочёты. В частности, имеются неточности в изложении материала; отсутствует логическая последовательность в суждениях; не выдержан объём реферата; имеются упущения в оформлении.

Оценка **«удовлетворительно»** – имеются существенные отступления от требований к реферированию. В частности: тема освещена лишь частично; допущены фактические ошибки в содержании реферата; отсутствуют выводы.

Оценка **«неудовлетворительно»** – тема реферата не раскрыта, обнаруживается существенное непонимание проблемы или реферат не представлен вовсе.

Критерии оценки знаний при проведении тестирования

Оценка **«отлично»** выставляется при условии правильного ответа студента не менее чем на 85 % тестовых заданий;

Оценка **«хорошо»** выставляется при условии правильного ответа студента не менее чем на 70 % тестовых заданий;

Оценка **«удовлетворительно»** выставляется при условии правильного ответа студента не менее чем на 51 %;

Оценка «неудовлетворительно» выставляется при условии правильного ответа студента менее чем на 50 % тестовых заданий.

Результаты текущего контроля используются при проведении промежуточной аттестации.

Реферат. Критериями оценки реферата являются: новизна текста, обоснованность выбора источников литературы, степень раскрытия сущности вопроса, соблюдения требований к оформлению.

Оценка «отлично» — выполнены все требования к написанию реферата: обозначена проблема и обоснована её актуальность; сделан анализ различных точек зрения на рассматриваемую проблему и логично изложена собственная позиция; сформулированы выводы, тема раскрыта полностью, выдержан объём; соблюдены требования к внешнему оформлению.

Оценка «хорошо» — основные требования к реферату выполнены, но при этом допущены недочёты. В частности, имеются неточности в изложении материала; отсутствует логическая последовательность в суждениях; не выдержан объём реферата; имеются упущения в оформлении.

Оценка «удовлетворительно» — имеются существенные отступления от требований к реферированию. В частности: тема освещена лишь частично; допущены фактические ошибки в содержании реферата; отсутствуют выводы.

Оценка «неудовлетворительно» — тема реферата не раскрыта, обнаруживается существенное непонимание проблемы или реферат не представлен вовсе.

Критерии оценки лабораторных работ

Оценка «5» (отлично): выполнены все задания лабораторной работы, студент четко и без ошибок ответил на все контрольные вопросы.

Оценка «4» (хорошо): выполнены все задания лабораторной работы, студент ответил на все контрольные вопросы с замечаниями.

Оценка «3» (удовлетворительно): выполнены все задания лабораторной работы с замечаниями, студент ответил на все контрольные вопросы с замечаниями.

Оценка «2» (не зачтено): студент не выполнил или выполнил неправильно задания лабораторной работы; студент ответил на контрольные вопросы с ошибками или не ответил на контрольные вопросы

Критерии оценки практических работ

Оценка «5» (отлично): выполнены все задания практической работы, студент четко и без ошибок ответил на все контрольные вопросы.

Оценка «4» (хорошо): выполнены все задания практической работы, студент ответил на все контрольные вопросы с замечаниями.

Оценка «3» (удовлетворительно: выполнены все задания практической работы с замечаниями, студент ответил на все контрольные вопросы с замечаниями.

Оценка «2» (не зачтено): студент не выполнил или выполнил неправильно задания практической работы; студент ответил на контрольные вопросы с ошибками или не ответил на контрольные вопросы

Критерии оценки контрольных работ

Оценка «5» (отлично): выполнены все задания контрольной работы, студент четко и без ошибок ответил на все контрольные вопросы.

Оценка «4» (хорошо): выполнены все задания контрольной работы, студент ответил на все контрольные вопросы с замечаниями.

Оценка «3» (удовлетворительно: выполнены все задания контрольной работы с замечаниями, студент ответил на все контрольные вопросы с замечаниями.

Оценка «2» (не зачтено): студент не выполнил или выполнил неправильно задания контрольной работы; студент ответил на контрольные вопросы с ошибками или не ответил на контрольные вопросы

Критерии оценки на зачете.

Оценка «зачтено» - Выполнены все практические и лабораторные работы и составлены к ним отчеты. Построены графики зависимостей. Раскрыты контрольные вопросы к практическим работам. Студент уверенно раскрывает теоретические положения работы.

Оценка «не зачтено» - Отсутствуют практические и лабораторные работы и отчеты к ним, студент не отвечает на вопросы к зачету.

8 Перечень основной и дополнительной литературы

Основная учебная литература

1. Практикум «Электробезопасность». Сазыкин В.Г., Масенко А.В., Кучеренко Д.Е. 01.12.2017 г. — Режим доступа: https://edu.kubsau.ru/file.php/124/ENlektrobezopasnost._Praktikum.pdf— ЭБС «Образовательный портал».
2. Эксплуатация электроустановок в организациях : учебное пособие / А. А. Стельмах, Д. А. Гармашов, А. Н. Зубарев, Н. А. Бухарова. — Железногорск : Сибирская пожарно-спасательная академия ГПС МЧС России, 2022. — 135 с. — Текст : электронный // Цифровой образовательный ресурс IPR SMART : [сайт]. — URL: <https://www.iprbookshop.ru/123101.html> (дата обращения: 22.07.2022). — Режим доступа: для авторизир. пользователей
3. И.И.Тесленко, Электробезопасность при эксплуатации электрооборудования. для преподавателей и студентов бакалавриата по

направлению подготовки 35.03.06 «Агроинженерия» и 13.03.02 «Электроэнергетика и электротехника». И.И.Тесленко, Н.С.Баракин, М.И.Потешин, 2019 — Режим доступа: https://edu.kubsau.ru/file.php/124/Uchebnoe_posobie_EHlektrobezopasnost_pri_ehkspluatacii_ehlektrooborudovanija_532313_v1_.PDF

Дополнительная учебная литература

1. Сазыкин В.Г. «Электробезопасность. Организация работ на воздушных линиях электропередачи, находящихся под наведенным напряжением». Сазыкин В.Г., Кудряков А.Г., Багметов А.А. 2018 г. — Электрон. текстовые данные.— М.: ЭНАС, 2011.— 319 с.— Режим доступа: https://edu.kubsau.ru/file.php/124/1_UP_2018_Navedennoe_naprjazhenie_388884_v1_ilovertpdf-compressed.pdf «Образовательный портал».

2. Электробезопасность работников сельских электрических сетей низкого напряжения : учебное пособие / Е. Е. Привалов, А. В. Ефанов, С. С. Ястребов, В. А. Ярош ; под редакцией Е. Е. Привалова. — Ставрополь : Параграф, 2020. — 176 с. — Текст : электронный // Цифровой образовательный ресурс IPR SMART : [сайт]. — URL: <https://www.iprbookshop.ru/109415.html> (дата обращения: 25.07.2022). — Режим доступа: для авторизир. пользователей.

3. Рысин, Ю. С. Основы электробезопасности : учебное пособие для бакалавров технических направлений подготовки / Ю. С. Рысин, С. Л. Яблочников. — Саратов : Ай Пи Эр Медиа, 2018. — 75 с. — ISBN 978-5-4486-0273-3 . — Текст : электронный // Цифровой образовательный ресурс IPR SMART : [сайт]. — URL: <https://www.iprbookshop.ru/73623.html> (дата обращения: 25.07.2022). — Режим доступа: для авторизир. пользователей. - DOI: <https://doi.org/10.23682/73623>

9 Перечень ресурсов информационно-телекоммуникационной сети «Интернет»

Электронно-библиотечные системы библиотеки, используемые в Кубанском ГАУ им. И.Т. ТРУБИЛИНА

№	Наименование ресурса	Тематика	Уровень доступа
1	IPRbook	Универсальная	Интернет доступ
2	Образовательный портал КубГАУ	Универсальная	Доступ с ПК университета

10 Методические указания для обучающихся по освоению дисциплины

1. Охрана труда и электробезопасность при эксплуатации электроустановок: Методические рекомендации / сост. М. И. Потешин, Н. С. Баракин, А. А. Кумейко. – Краснодар : КубГАУ, 2019. – 119 с. — Режим доступа: https://edu.kubsau.ru/file.php/124/Okhrana_truda_i_ehlektrobezopasnost_pri_ehkspluatacii_ehlektroustanovok_532305_v1_.PDF

2. Охрана труда и электробезопасность при эксплуатации электроустановок: МУ выполнению лабораторных и практических работ по направлениям подготовки 35.04.06 «Агроинженерия» и 13.03.02 «Электроэнергетика и электротехника». Методические рекомендации / сост. М.И.Потешин, Н.С. Баракин, А.А. Кумейко, 2019 Режим доступа: https://edu.kubsau.ru/file.php/124/Okhrana_truda_i_ehlektrobezopasnost_pri_ehkspluatacii_ehlektroustanovok_532305_v1_.PDF

11. Перечень информационных технологий, используемых при осуществлении образовательного процесса по дисциплине (модулю), включая перечень программного обеспечения и информационно-справочных систем

Информационные технологии, используемые при осуществлении образовательного процесса по дисциплине позволяют: обеспечить взаимодействие между участниками образовательного процесса, в том числе синхронное и (или) асинхронное взаимодействие посредством сети "Интернет"; фиксировать ход образовательного процесса, результатов промежуточной аттестации по дисциплине и результатов освоения образовательной программы; организовать процесс образования путем визуализации изучаемой информации посредством использования презентаций, учебных фильмов; контролировать результаты обучения на основе компьютерного тестирования.

Перечень лицензионного ПО

№	Наименование	Краткое описание
1	Microsoft Windows	Операционная система
2	Microsoft Office (включает Word, Excel, PowerPoint)	Пакет офисных приложений

12. Материально-техническое обеспечение обучения по дисциплине

№ п/п	Наименование учебных предметов, курсов, дисциплин (модулей), практики, иных видов учебной деятельности, предусмотренных учебным планом образовательной программы	Наименование помещений для проведения всех видов учебной деятельности, предусмотренной учебным планом, в том числе помещения для самостоятельной работы, с указанием перечня основного оборудования, учебно-наглядных пособий и используемого программного обеспечения	Адрес (местоположение) помещений для проведения всех видов учебной деятельности, предусмотренной учебным планом (в случае реализации образовательной программы в сетевой форме дополнительно указывается наименование организации, с которой заключен договор)
1	2	3	4
	Охрана труда при эксплуатации электроустановок	<p>Помещение №221 ГУК, площадь — 101м²; посадочных мест — 95; учебная аудитория для проведения учебных занятий, для самостоятельной работы обучающихся, в том числе для обучающихся с инвалидностью и ОВЗ</p> <p>специализированная мебель (учебная доска, учебная мебель), в т.ч для обучающихся с инвалидностью и ОВЗ;</p> <p>технические средства обучения, наборы демонстрационного оборудования и учебно-наглядных пособий (ноутбук, проектор, экран), в т.ч для обучающихся с инвалидностью и ОВЗ;</p> <p>программное обеспечение: Windows, Office.</p> <p>Помещение №114 ЗОО, площадь — 43м²; посадочных мест — 25; учебная аудитория для проведения учебных занятий, для самостоятельной работы обучающихся, в том числе для обучающихся с инвалидностью и ОВЗ</p> <p>специализированная мебель (учебная доска, учебная мебель), в том числе для обучающихся с инвалидностью и ОВЗ</p>	350044, Краснодарский край, г. Краснодар, ул. им. Калинина, 13

