

**МИНИСТЕРСТВО СЕЛЬСКОГО ХОЗЯЙСТВА РФ**  
Федеральное государственное бюджетное образовательное учреждение  
высшего образования  
**«КУБАНСКИЙ ГОСУДАРСТВЕННЫЙ АГРАРНЫЙ УНИВЕРСИТЕТ»**  
**ИМЕНИ И.Т. ТРУБИЛИНА**

**АРХИТЕКТУРНО-СТРОИТЕЛЬНЫЙ ФАКУЛЬТЕТ**

**УТВЕРЖДАЮ**

Декан архитектурно-  
строительного факультета



доцент

Д.Г. Серый

23.05. 2023 г.

**Рабочая программа дисциплины**

**Проектирование промышленных зданий**

**Направление подготовки**  
**08.03.01 «Строительство»**

**Направленность**  
**«Проектирование зданий»**  
**(программа бакалавриата)**

**Уровень высшего образования**

**Бакалавриат**

**Форма обучения**  
**Очная**

**Краснодар**  
**2023**

Рабочая программа дисциплины «Проектирование промышленных зданий» разработана на основе ФГОС ВО 08.03.01 «Строительство» утвержденного приказом Министерства образования и науки РФ от 31.05.2017 № 481.

Автор:  
доцент

  
\_\_\_\_\_ К.М. Кретинин

Рабочая программа обсуждена и рекомендована к утверждению решением кафедры архитектуры от 11.05.2023 г., протокол № 10

Заведующий кафедрой  
к.т.н., доцент

  
\_\_\_\_\_ А. М. Блягоз

Рабочая программа одобрена на заседании методической комиссии архитектурно-строительного факультета от 23.05.2023 г., протокол № 10.

Председатель  
методической комиссии  
кандидат педагогических  
наук, доцент

  
\_\_\_\_\_ Г. С. Молотков

Руководитель  
основной профессиональной  
образовательной программы  
кандидат технических  
наук, доцент

  
\_\_\_\_\_ А. М. Блягоз

## **1 Цель и задачи освоения дисциплины**

**Целью** освоения дисциплины «**Проектирование промышленных зданий**» является формирование у студентов комплекса знаний в области проектирования сельскохозяйственных зданий и сооружений; знакомство с основами планировки сельских населенных мест; получение навыков разработки объемно-планировочных и конструктивных решений сельскохозяйственных зданий.

### **Задачи**

- сбор и систематизация информационных и исходных данных для проектирования зданий, сооружений, комплексов, транспортной инфраструктуры, инженерных систем и оборудования, планировки и застройки населенных мест;
- подготовка проектной и рабочей технической документации, оформление законченных проектно-конструкторских работ;
- обеспечение соответствия разрабатываемых проектов и технической документации заданию, стандартам, нормам и правилам, техническим условиям и другим исполнительным документам;
- реализация мер экологической безопасности;

## **2 Перечень планируемых результатов обучения по дисциплине, соотнесенных с планируемыми результатами освоения ОПОП ВО**

**В результате освоения дисциплины формируются следующие компетенции:**

ПК-4. Способность выполнять работы по архитектурно-строительному проектированию зданий и сооружений промышленного и гражданского назначения;

ПК-5. Способность обоснование проектных решений зданий и сооружений промышленного и гражданского назначения;

ПК-7. Способность выполнять работы по организационно-технологическому проектированию зданий и сооружений промышленного и гражданского назначения.

В результате изучения дисциплины «**Проектирование промышленных зданий**» обучающийся готовится к освоению трудовых функций и выполнению трудовых действий:

**ПК-4** **Способность выполнять работы по архитектурно-строительному проектированию зданий и сооружений промышленного и гражданского назначения**

ТФ В/01.6 Подготовка к производству отдельных этапов строительных работ

Входной контроль проектной, рабочей и организационно-технологической документации строительства объекта капитального строительства, проекта организации работ по сносу объекта капитального строительства (при его наличии) в объеме,
---

необходимом для производства этапа строительных работ
Организация и контроль выполнения геодезических работ на участке производства этапа строительных работ
Планирование выполнения подготовительных работ на участке производства этапа строительных работ
Координация и контроль выполнения подготовительных работ на участке производства этапа строительных работ
Организация подготовки рабочих мест участка производства этапа строительных работ к проведению специальной оценки условий труда
Организация оформления и контроль наличия необходимых допусков к производству этапа строительных работ
Ведение исполнительной и учетной документации в процессе подготовки производства этапа строительных работ
Формирование и ведение сведений, документов и материалов по подготовке производства этапа строительных работ, включаемых в информационную модель объекта капитального строительства (при ее наличии)

### **ПК-5 Способность выполнять обоснование проектных решений зданий и сооружений промышленного и гражданского назначения**

#### **ТФ В/01.6 Подготовка к производству отдельных этапов строительных работ**

Входной контроль проектной, рабочей и организационно-технологической документации строительства объекта капитального строительства, проекта организации работ по сносу объекта капитального строительства (при его наличии) в объеме, необходимом для производства этапа строительных работ
Организация и контроль выполнения геодезических работ на участке производства этапа строительных работ
Планирование выполнения подготовительных работ на участке производства этапа строительных работ
Формирование и ведение сведений, документов и материалов по подготовке производства этапа строительных работ, включаемых в информационную модель объекта капитального строительства (при ее наличии)

#### **ТФ В/02.6 Управление производством отдельных этапов строительных работ**

Планирование производства этапа строительных работ
Планирование материальных и технических ресурсов, используемых при производстве этапа строительных работ
Формирование и ведение исполнительной и учетной документации производства этапа строительных работ, сведений, документов и материалов по производству этапа строительных работ, включаемых в информационную модель объекта капитального строительства (при ее наличии)

#### **ТФ В/03.6 Строительный контроль производства отдельных этапов строительных работ**

Оперативное планирование строительного контроля в процессе производства этапа строительных работ
Принятие оперативных мер по устранению выявленных строительным контролем недостатков и дефектов производства этапа строительных работ
Формирование и ведение сведений, документов и материалов строительного контроля в процессе производства этапа строительных работ, включаемых в информационную модель объекта капитального строительства (при ее наличии)

**ТФ В/04.6 Сдача и приемка выполненных отдельных этапов строительных работ**

Подготовка комплекта исполнительной и прилагаемой (технической, доказательной) документации по выполненному этапу строительных работ для приемки заказчиком
Формирование сведений, документов и материалов по выполненному этапу строительных работ, включаемых в информационную модель объекта капитального строительства (при ее наличии), для передачи заказчику
Документальное оформление сдачи и приемки выполненного этапа строительных работ

**ПК-7 Способность выполнять работы по организационно-технологическому проектированию зданий и сооружений промышленного и гражданского назначения**

**ТФ В/01.6 Подготовка к производству отдельных этапов строительных работ**

Входной контроль проектной, рабочей и организационно-технологической документации строительства объекта капитального строительства, проекта организации работ по сносу объекта капитального строительства (при его наличии) в объеме, необходимом для производства этапа строительных работ
Планирование выполнения подготовительных работ на участке производства этапа строительных работ
Организация оформления и контроль наличия необходимых допусков к производству этапа строительных работ
Ведение исполнительной и учетной документации в процессе подготовки производства этапа строительных работ
Формирование и ведение сведений, документов и материалов по подготовке производства этапа строительных работ, включаемых в информационную модель объекта капитального строительства (при ее наличии)

**ТФ В/02.6 Управление производством отдельных этапов строительных работ**

Планирование производства этапа строительных работ
Планирование материальных и технических ресурсов, используемых при производстве этапа строительных работ
Формирование и ведение исполнительной и учетной документации производства этапа строительных работ, сведений, документов и материалов по производству этапа строительных работ, включаемых в информационную модель объекта капитального строительства (при ее наличии)

**ТФ В/03.6 Строительный контроль производства отдельных этапов строительных работ**

Оперативное планирование строительного контроля в процессе производства этапа строительных работ
Формирование и ведение сведений, документов и материалов строительного контроля в процессе производства этапа строительных работ, включаемых в информационную модель объекта капитального строительства (при ее наличии)

**ТФ В/04.6 Сдача и приемка выполненных отдельных этапов строительных работ**

Подготовка комплекта исполнительной и прилагаемой (технической, доказательной) документации по выполненному этапу строительных работ для приемки заказчиком
Формирование сведений, документов и материалов по выполненному этапу строительных работ, включаемых в информационную модель объекта капитального строительства (при ее наличии), для передачи заказчику
Разработка и контроль реализации оперативных мер по устранению выявленных в процессе сдачи и приемки выполненного этапа строительных работ отступлений от требований нормативных правовых актов, документов системы технического регулирования и стандартизации в сфере градостроительной деятельности, проектной,

рабочей и организационно-технологической документации строительства объекта капитального строительства, проекта организации работ по сносу объекта капитального строительства (при его наличии)

Документальное оформление сдачи и приемки выполненного этапа строительных работ

### 3 Место дисциплины в структуре ОПОП ВО

«Проектирование промышленных зданий» является дисциплиной по выбору части, формируемой участниками образовательных отношений ОПОП подготовки обучающихся по направлению 08.03.01 «Строительство», направленность «Проектирование зданий» (программа бакалавриата).

### 4 Объем дисциплины (144 часа, 4 зачетные единицы)

Виды учебной работы	Объем, часов	
	Очная	Заочная
<b>Контактная работа</b>	82	-
в том числе:		
— аудиторная по видам учебных занятий	76	-
— лекции	16	-
— практические	30	-
— лабораторные	30	-
— внеаудиторная	6	-
— зачет	-	-
— экзамен	3	-
— защита курсовых работ (проектов)	3	-
<b>Самостоятельная работа</b>	62	-
в том числе:		
— курсовая работа (проект)	18	-
— прочие виды самостоятельной работы	44	-
<b>Итого по дисциплине</b>	144	-

### 5 Содержание дисциплины

По итогам изучаемого курса студенты выполняют курсовой проект и сдают экзамен в 7 семестре.

Дисциплина изучается: на очной форме: на 4 курсе, в 7 семестре.  
заочная форма не предусмотрена.

## Содержание и структура дисциплины по очной форме обучения

№	Тема. Основные вопросы	Формируемые компетенции	Семестр	Виды учебной работы, включая самостоятельную работу студентов и трудоемкость (в часах)						
				Лекции	в том числе в форме практической подготовки	Практические занятия	в том числе в форме практической подготовки	Лабораторные занятия	в том числе в форме практической подготовки*	Самостоятельная работа
1	ОБЩИЕ ВОПРОСЫ ПРОЕКТИРОВАНИЯ ПРОМЫШЛЕННЫХ ЗДАНИЙ	ПК-4 ПК-5 ПК-7	7	2		4		4		6
2	КОНСТРУКЦИИ ПРОМЫШЛЕННЫХ ЗДАНИЙ И СООРУЖЕНИЙ	ПК-4 ПК-5 ПК-7	7	2		4		4		6
3	ЗДАНИЯ И СООРУЖЕНИЯ ДЛЯ ХРАНЕНИЯ ПРОМЫШЛЕННЫХ ПРОДУКЦИИ.	ПК-4 ПК-5 ПК-7	7	2		4		4		8
4	ИНДУСТРИАЛЬНЫЕ КОНСТРУКЦИИ ПРОМЫШЛЕННЫХ ЗДАНИЙ.	ПК-4 ПК-5 ПК-7	7	2		6		6		8
5	ЗДАНИЯ ДЛЯ ХРАНЕНИЯ ОБРАБОТКИ И ПЕРЕРАБОТКИ ПРОМЫШЛЕННЫХ ПРОДУКТОВ.	ПК-4 ПК-5 ПК-7	7	4		6		6		8
6	ЗДАНИЯ ДЛЯ РЕМОНТА И ХРАНЕНИЯ ПРОМЫШЛЕННЫХ МАШИН И ОБОРУДОВАНИЯ.	ПК-4 ПК-5 ПК-7	7	4		6		6		8
7	Курсовой проект	ПК-4 ПК-5 ПК-7	7							18
Итого				16		30		30		62

**Содержание и структура дисциплины по заочной форме обучения**  
Учебным планом заочная форма не предусмотрена

### 6 Перечень учебно-методического обеспечения для самостоятельной работы обучающихся по дисциплине

#### *Методические указания (для самостоятельной работы)*

Адигамова, З. С. Архитектура промышленного здания : методические указания по выполнению архитектурно-конструктивного раздела дипломного проекта для студентов специальности 270106 «ПСК» / З. С. Адигамова, Е. В. Лихненко. — Оренбург : Оренбургский государственный университет, ЭБС АСВ, 2011. — 62 с. — ISBN 2227-8397. — Текст : электронный // Электронно-библиотечная система IPR BOOKS : [сайт]. — URL: <http://www.iprbookshop.ru/21561.htm>

Малютина, Т. П. Архитектурно-строительные чертежи одноэтажного промышленного здания в графической системе AutoCAD : учебно-методическое пособие по дисциплине «Строительная информатика» для студентов, обучающихся по направлению подготовки 08.03.01 «Строительство» / Т. П. Малютина, Г. М. Васильченко. — Макеевка : Донбасская национальная академия строительства и архитектуры, ЭБС АСВ, 2019. — 161 с. — ISBN 2227-8397. — Текст : электронный // Электронно-библиотечная система IPR BOOKS : [сайт]. — URL: <http://www.iprbookshop.ru/93853.html>

Бареев В.И. Индустриальные несущие и ограждающие конструкции производственных зданий. Учебное пособие. КГАУ. 2009.

Кретинин К.М., Барабаш Д.В. Задание и краткие методические указания для выполнения курсового проекта № 2 по дисциплине «Проектирование промышленных зданий». КГАУ 2011

## 7 Фонд оценочных средств для проведения промежуточной аттестации

### 7.1 Перечень компетенций с указанием этапов их формирования в процессе освоения ОПОП ВО

Номер семестра*	Этапы формирования компетенций по дисциплинам, практикам в процессе освоения ОП
<b>ПК-4 Способность выполнять работы по архитектурно-строительному проектированию зданий и сооружений промышленного и гражданского назначения</b>	
4, 5	Основы архитектурной пластики и скульптуры
4, 5	Архитектура зданий и сооружений
6	Основы градостроительства
6, 7, 8	Типология и архитектурно-конструктивное проектирование
7	Архитектурное моделирование среды
1	Основы техники изобразительного искусства
3	Мировая художественная культура
3	Основы систем автоматизированного проектирования
6	Садовая и парковая архитектура
7	Проектирование сельскохозяйственных зданий
7	Проектирование промышленных зданий
8	Преддипломная практика
8	Подготовка к процедуре защиты и защита выпускной квалификационной работы.
3	Рисунок
4	Живопись
<b>ПК-5 Способность выполнять обоснование проектных решений зданий и сооружений промышленного и гражданского назначения</b>	
6, 7, 8	Типология и архитектурно-конструктивное проектирование
7	Физика среды и ограждающих конструкций
7	Проектирование сельскохозяйственных зданий



Номер семестра*	Этапы формирования компетенций по дисциплинам, практикам в процессе освоения ОП
7	Проектирование промышленных зданий
8	Преддипломная практика
8	Подготовка к процедуре защиты и защита выпускной квалификационной работы.
<b>ПК-7 Способность выполнять работы по организационно-технологическому проектированию зданий и сооружений промышленного и гражданского назначения</b>	
6, 7, 8	Типология и архитектурно-конструктивное проектирование
7	Архитектурное моделирование среды
3	Основы систем автоматизированного проектирования
7	Проектирование сельскохозяйственных зданий
7	Проектирование промышленных зданий
6	Исполнительская практика
8	Преддипломная практика
8	Подготовка к процедуре защиты и защита выпускной квалификационной работы.

\*Этап формирования компетенции соответствует номеру семестра

## 7.2 Описание показателей и критериев оценивания компетенций на различных этапах их формирования, описание шкалы оценивания

Планируемые результаты освоения компетенции	Уровень освоения				Оценочное средство
	неудовлетворительно (минимальный)	удовлетворительно (пороговый)	хорошо (средний)	отлично (высокий)	
<b>ПК-4. Способность выполнять работы по архитектурно-строительному проектированию зданий и сооружений промышленного и гражданского назначения;</b>					
<b>Знать:</b> нормативно-технические документы, устанавливающие требования к зданиям (сооружениям) промышленного и гражданского назначения	Не знает нормативно-технические документы, устанавливающие требования к зданиям (сооружениям) промышленного и гражданского назначения	Плохо знает нормативно-технические документы, устанавливающие требования к зданиям (сооружениям) промышленного и гражданского назначения	Знает нормативно-технические документы, устанавливающие требования к зданиям (сооружениям) промышленного и гражданского назначения	На высоком уровне знает нормативно-технические документы, устанавливающие требования к зданиям (сооружениям) промышленного и гражданского назначения	Написанное реферата Подготовка доклада в виде интернет презентации Компьютерное тестирование
<b>Уметь:</b> подготовить техническое задание на разработку раздела проектной документации здания (сооружения)	Не умеет подготовить техническое задание на разработку раздела проектной документации здания (сооружения)	Плохо умеет подготовить техническое задание на разработку раздела проектной документации здания (сооружения)	Умеет подготовить техническое задание на разработку раздела проектной документации здания (сооружения)	На высоком уровне умеет подготовить техническое задание на разработку раздела проектной документации здания	Отчет по лабораторной работе

промышленно о и гражданского назначения	промышленно о и гражданского назначения	промышленно о и гражданского назначения	промышленно о и гражданского назначения	(сооружения) промышленно о и гражданского назначения	Выполне ние курсовог о проекта
<b>Владеть:</b> навыками определения основных параметров объемно- планировочног о решения здания (сооружения) промышленно о и гражданского назначения в соответствии с нормативно- техническими документами, техническим заданием и с учетом требований норм для маломобильны х групп населения	Не владеет навыками определения основных параметров объемно- планировочног о решения здания (сооружения) промышленно о и гражданского назначения в соответствии с нормативно- техническими документами, техническим заданием и с учетом требований норм для маломобильны х групп населения	Плохо владеет навыками определения основных параметров объемно- планировочног о решения здания (сооружения) промышленно о и гражданского назначения в соответствии с нормативно- техническими документами, техническим заданием и с учетом требований норм для маломобильны х групп населения	Владеет навыками определения основных параметров объемно- планировочног о решения здания (сооружения) промышленно о и гражданского назначения в соответствии с нормативно- техническими документами, техническим заданием и с учетом требований норм для маломобильны х групп населения	На высоком уровне владеет навыками определения основных параметров объемно- планировочног о решения здания (сооружения) промышленно о и гражданского назначения в соответствии с нормативно- техническими документами, техническим заданием и с учетом требований норм для маломобильны х групп населения	Вопросы на экзамен
ПК-5. Способность выполнять обоснование проектных решений зданий и сооружений промышленного и гражданского назначения;					
<b>Знать:</b> нормативно- технические документы, устанавливаю щие требования к обоснованию проектного решения здания (сооружения) промышленно о и гражданского назначения	<b>Не знает:</b> нормативно- технические документы, устанавливаю щие требования к обоснованию проектного решения здания (сооружения) промышленно о и гражданского назначения	<b>Слабо знает:</b> нормативно- технические документы, устанавливаю щие требования к обоснованию проектного решения здания (сооружения) промышленно о и гражданского назначения	<b>Знает:</b> нормативно- технические документы, устанавливаю щие требования к обоснованию проектного решения здания (сооружения) промышленно о и гражданского назначения	<b>На высоком уровне знает:</b> нормативно- технические документы, устанавливаю щие требования к обоснованию проектного решения здания (сооружения) промышленно о и гражданского назначения	Написан ие реферата  Подготов ка доклада в виде интернет презента ции  Компьютер ное пост- тестиров ание
<b>Уметь:</b> выбирать методики обоснования проектного решения конструкции	<b>Не умеет:</b> выбирать методики обоснования проектного решения конструкции	<b>Слабо умеет:</b> выбирать методики обоснования проектного решения конструкции	<b>Умеет:</b> выбирать методики обоснования проектного решения конструкции	<b>На высоком уровне умеет:</b> выбирать методики обоснования проектного	Отчет по лаборато рной работе

здания (сооружения) промышленного и гражданского назначения	здания (сооружения) промышленного и гражданского назначения	здания (сооружения) промышленного и гражданского назначения	здания (сооружения) промышленного и гражданского назначения	решения конструкции здания (сооружения) промышленного и гражданского назначения	Выполнение курсового проекта Экзамен
<b>Владеть:</b> основными навыками конструирования и графического оформления проектной документации на строительную конструкцию	<b>Не владеет:</b> основными навыками конструирования и графического оформления проектной документации на строительную конструкцию	<b>Слабо владеет:</b> основными навыками конструирования и графического оформления проектной документации на строительную конструкцию	<b>Владеет:</b> основными навыками конструирования и графического оформления проектной документации на строительную конструкцию	<b>На высоком уровне владеет:</b> основными навыками конструирования и графического оформления проектной документации на строительную конструкцию	
ПК-7. Способность выполнять работы по организационно-технологическому проектированию зданий и сооружений промышленного и гражданского назначения.					
<b>Знать:</b> исходную информацию и нормативно-технические документы для организационно-технологического проектирования здания (сооружения) промышленного и гражданского назначения	<b>Не знает:</b> исходную информацию и нормативно-технические документы для организационно-технологического проектирования здания (сооружения) промышленного и гражданского назначения	<b>Слабо знает:</b> исходную информацию и нормативно-технические документы для организационно-технологического проектирования здания (сооружения) промышленного и гражданского назначения	<b>Знает:</b> исходную информацию и нормативно-технические документы для организационно-технологического проектирования здания (сооружения) промышленного и гражданского назначения	<b>На высоком уровне знает:</b> исходную информацию и нормативно-технические документы для организационно-технологического проектирования здания (сооружения) промышленного и гражданского назначения	Написание реферата Подготовка доклада в виде интернет презентации Компьютерное тестирование
<b>Уметь:</b> выбирать организационно-технологическую схему возведения здания (сооружения) промышленного и гражданского назначения в составе проекта	<b>Не умеет:</b> выбирать организационно-технологическую схему возведения здания (сооружения) промышленного и гражданского назначения в составе проекта	<b>Слабо умеет:</b> выбирать организационно-технологическую схему возведения здания (сооружения) промышленного и гражданского назначения в составе проекта	<b>Умеет:</b> выбирать организационно-технологическую схему возведения здания (сооружения) промышленного и гражданского назначения в составе проекта	<b>На высоком уровне умеет:</b> выбирать организационно-технологическую схему возведения здания (сооружения) промышленного и гражданского назначения в	Отчет по лабораторной работе Выполнение курсового проекта Экзамен

организации	организации	организации	организации	составе проекта организации	
<b>Владеть:</b> основными навыками разработки строительного генерального плана основного периода строительства здания (сооружения) промышленног о и гражданского назначения в составе проекта организации строительства	<b>Не владеет:</b> основными навыками разработки строительного генерального плана основного периода строительства здания (сооружения) промышленног о и гражданского назначения в составе проекта организации строительства	<b>Слабо владеет:</b> основными навыками разработки строительного генерального плана основного периода строительства здания (сооружения) промышленног о и гражданского назначения в составе проекта организации строительства	<b>Владеет:</b> основными навыками разработки строительного генерального плана основного периода строительства здания (сооружения) промышленног о и гражданского назначения в составе проекта организации строительства	<b>На высоком уровне владеет:</b> основными навыками разработки строительного генерального плана основного периода строительства здания (сооружения) промышленног о и гражданского назначения в составе проекта организации строительства	

### **7.3 Типовые контрольные задания или иные материалы, необходимые для оценки знаний, умений, навыков, характеризующих этапы формирования компетенций в процессе освоения ОПОП ВО**

#### **Примерная тематика рефератов и докладов**

1. Новейшие технологии в системе переработки с/х продукции. Разновидность внутреннего оборудования;
2. Новейшие технологии в системе ремонта и эксплуатации с/х техники. Объемно-планировочное решение ремонтных мастерских;
3. Бункеры, ангары, вспомогательные сооружения.
4. Развитие предприятий АПК на Северном Кавказе.
5. Анализ усовершенствования плодоперерабатывающих предприятий на Кубани.

#### **Примерный вариант тестового задания**

№ теста	Тест	Вариант ответов	Выбранный ответ
1	2	3	4
1	Назначение фахверковых конструкций ...	1) крепление стен; 2) плит покрытия; 3) повышение пространственной жесткости каркаса	+
2	Назначение связей ...	1) повышение устойчивости каркаса	+

		в продольном направлении;	
		2) в поперечном направлении;	
		3) крепление стеновых панелей	
3	Наружный неорганизованный водоотвод с покрытия допускается при высоте здания до ...	1) 5м; 2) 10м; 3) 15м	+
4	Санитарно-защитная зона...	1) расстояние до населенного пункта; 2) до водоема; 3) до дорог	+
5	Рекомендуемая ориентация животноводческих зданий в южно-строительно-климатической зоне	1) широтная; 2) меридиональная; 3) свободная	+
6	Привязное содержание КРС ...	1) в стойлах; 2) в боксах; 3) в групповых секциях	+
7	Беспривязное содержание КРС ...	1) в стойлах; 2) в боксах	+
8	Фронт кормления в коровниках для привязного содержания определяется ...	1) по ширине стойла; 2) размерами животного; 3) видом кормов	+
9	Уровень освещения в производственных помещениях зависит ...	1) от характера зрительной работы; 2) от степени вредности производства; 3) от количества работающих	+
10	Световые фонари ...	1) светопроемы в покрытии; 2) светопроемы в стенах; 3) источники искусственного освещения	+
11	Подвесные краны крепятся...	1) к колоннам; 2) к стропильным конструкциям; 3) к плитам покрытия	+
12	Мостовые краны перемещаются...	1) по подкрановым путям; 2) по подвесным монорельсам; 3) по полу	+
13	Подстропильные конструкции применяют при ...	1) увеличенном шаге колонн в продольном направлении; 2) при больших пролетах; 3) при большой высоте здания	+
14	Ригели в каркасе многоэтажных зданий опираются ...	1) на консоли колонн; 2) на торцы колонн; 3) привариваются к закладным деталям на колоннах	+
15	Ребристые плиты покрытий крепятся к стропильным конструкциям ...	1) сваркой закладных деталей; 2) на болтах; 3) на скрутках монтажных петель	+
16	Пароизоляция в покрытиях необходима для ...	1) защиты от атмосферных осадков;	

		2) защиты утеплителя от внутренней влаги помещения;	+
		3) защиты кровли от старения	
17	Вентилируемые покрытия выполняются ...	1) за счет воздушных прослоек над утеплителем;	+
		2) под утеплителем;	
		3) между стяжкой и кровлей	
18	Вентилируемые стены применяются ...	1) для снижения влажности материала стен;	+
		2) для вентиляции помещения	
19	Назначение деформационных швов ...	1) компенсация деформаций;	+
		2) изоляция стыков стеновых панелей;	
		3) монтажный шов между плитами покрытия	
20	Плотность легкого бетона в стеновых панелях должна быть не более ...	1) 1000 кг/м <sup>3</sup> ;	+
		2) 1200 кг/м <sup>3</sup> ;	
		3) 1500 кг/м <sup>3</sup>	
21	Внутренний водоотвод с покрытий осуществляется ...	1) через отверстия в стенах;	
		2) в водоприемные воронки;	+
		3) через карнизы	
22	Плоскостные конструкции покрытия ...	1) балки;	+
		2) складки;	
		3) оболочки	
23	Пространственные конструкции покрытий ...	1) фермы;	
		2) вантовые покрытия;	+
		3) плиты покрытия	
24	В металлодеревянных фермах нижний пояс выполняется ...	1) из дерева;	
		2) стали;	+
		3) железобетона	
25	В сталежелезобетонных фермах верхний пояс выполняется ...	1) из стали;	
		2) железобетона;	+
		3) дерева	
26	Навесные стеновые панели крепятся к колоннам ...	1) на хомутах;	
		2) на болтах;	
		3) на опорных столиках	+
27	Самонесущие панели передают нагрузку...	1) на колонну;	
		2) на нижележащую панель;	+
		3) на фахверк	
28	Стеновые панели типа «сэндвич» имеют ...	1) вертикальную схему разрезки;	+
		2) горизонтальную схему разрезки	
29	Крепление панелей типа «сэндвич» производится ...	1) к горизонтальному фахверку;	+
		2) к вертикальному фахверку;	
		3) к колоннам каркаса	
30	Фундаменты стоечно-балочного каркаса воспринимают нагрузку...	1) вертикальную;	+
		2) горизонтальную;	
		3) наклонную	
31	Вертикальный укрупненный модуль в производственных зданиях равен ...	1) 1М;	
		2) 2М;	
		3) 3М	+

32	Горизонтальный укрупненный модуль в производственных зданиях равен ...	1) 1М;	
		2) 6М;	+
		3) 10М	
33	Ферма с криволинейным верхним поясом ...	1) сегментная;	
		2) арочная;	+
		3) полигональная	
34	Беспереплетные оконные заполнения выполняются ...	1) из витринного стекла;	
		2) стеклопрофилита;	+
		3) из стеклопакетов	
35	Глубина заполнения фундаментов зависит ...	1) от материала каркаса;	
		2) от характеристики основания;	+
		3) от характера производства	
36	Количество воронок внутреннего водоотвода зависит ...	1) от площади покрытия;	+
		2) от материала кровли;	
		3) высоты здания	
37	Гидросмыв навоза осуществляется при помощи ...	1) воды;	+
		2) гидравлических механизмов;	
		3) скребковых транспортеров	
38	Какая конструкция покрытия более надежна в агрессивных средах ...	1) балка;	+
		2) ферма	
39	Продольный деформационный шов в каркасных зданиях решается ...	1) на одной оси;	
		2) на двух осях	+
40	Единый модуль в строительстве равен...	1) М=10мм;	
		2) М=100мм;	+
		3) М=1000мм	
41	Шедовый фонарь имеет очертание...	1) прямоугольное;	
		2) трапециевидное;	
		3) треугольное	+
42	Легкосбрасываемые покрытия применяются ...	1) во взрывоопасных помещениях;	+
		2) с агрессивными средами;	
		3) в жарком климате	
43	В безбалочных перекрытиях многоэтажных зданий опирание плит осуществляется ...	1) на консоли колонн;	
		2) на ригели;	
		3) на капители	+
44	Ленточные фундаменты применяются в зданиях ...	1) с несущими стенами;	+
		2) с навесными легкобетонными панельными стенами	
		3) со стенами из панелей типа «сэндвич»	
45	Расположение животноводческих предприятий с учетом господствующих ветров решается по отношению к населенному пункту ...	1) с подветренной стороны;	+
		2) с наветренной стороны;	
		3) независимо от направления ветра	

46	Хранение кислого силоса производится ...	1) в силосных траншеях;	+
		2) в сенажных башнях;	
		3) в герметичных арочных хранилищах	
47	Удаление навоза при содержании коров на глубокой подстилке осуществляется ...	1) гидросмыв;	+
		2) механизированная уборка;	
		3) скребковые транспортеры	
48	Кратность воздухообмена ...	1) периодичность замены внутреннего воздуха в час;	+
		2) в неделю;	
		3) в месяц	
49	Клеточное содержание птицы осуществляется ...	1) в клеточных батареях;	+
		2) в индивидуальных клетках;	
		3) на глубокой подстилке	
50	Прямоугольные световые фонари...	1) прямоугольные надстройки на покрытии;	+
		2) прямоугольные проемы в стенах;	
		3) источники искусственного света прямоугольного размера;	
51	В каркасных зданиях применяются фундаменты ...	1) ленточные;	
		2) стаканного типа;	+
		3) столбчатые	
52	Набивные сваи устраиваются путем ...	1) забивки;	
		2) вдавливания;	
		3) бурением скважины	+
53	Висячие сваи передают нагрузку от здания ...	1) концом сваи на основание;	
		2) за счет бокового трения с грунтом;	+
		3) за счет подвески к ростверку	

### Курсовой проект

Курсовой проект «Промышленное здание» является завершающим проектом при изучении дисциплины «Проектирование промышленных зданий». Принципы проектирования промышленных зданий существенно отличаются от принципов проектирования жилых и общественных зданий прежде всего необходимостью выполнения следующих условий:

- четкое и однозначное размещение технологических процессов и здания;
- обязательное обеспечение сложных условий безопасной и комфортной жизнедеятельности человека в проектируемом пространстве;
- максимально целесообразное использование унифицированных и типовых проектных и конструктивных решений.

#### 1.1. Цель и задачи проекта

Курсовой проект выполняется с целью практического закрепления теоретических знаний по разделу «Промышленная архитектура», приобретения навыков проектно-конструкторской деятельности при разработке конкретного промышленного предприятия.



Основные задачи, решаемые в процессе курсового проектирования:

- знакомство с технологическим проектированием на уровне технологической схемы, основами пространственного зонирования;
- освоение вариантного конструирования на основе типовых и индивидуальных конструкций, в том числе и пространственных;
- получение навыков архитектурно-художественного решения объемов здания;
- освоение противопожарных, эвакуационных, санитарно-гигиенических и других требований в проектировании промышленных предприятий;
- получение навыков проведения теплотехнического и светотехнического расчетов.

Следует подходить к проектированию промышленного здания как системы, в которой все элементы взаимодействуют и являются частями друг друга, системы постоянно развивающейся, где технология влияет на архитектуру и в то же время архитектура способствует развитию и совершенствованию технологии.

### **Тематика курсовых проектов**

В перечень тем курсовых проектов входят одноэтажные и многоэтажные производственные здания с встроенными, пристроенными и отдельно стоящими блоками административно-бытовых помещений.

Исходные данные на проектирование содержат:

- название производственного здания (по технологии производства); географический район строительства;
  - габаритную схему и параметры объемно-планировочного решения здания;
  - сведения о подъемно-транспортном оборудовании;
  - группу основных производственных процессов по санитарной характеристике;
  - разряд зрительной работы.

Перечень тем курсовых проектов

1. Кузнечно-прессовый цех.
2. Механосборочный цех.
3. Универсальный цех.
4. Кузнечно-ковочный цех.
5. Литейный цех.
6. Универсальный корпус с шедовым покрытием.
7. Склад завода.
8. Универсальный одноэтажный корпус с каркасом из металлических рам.
9. Приборостроительный цех с этажами в межферменном пространстве.
10. Швейная фабрика.

11. Часовой завод (корпус сборки).
12. Обувная фабрика.
13. Холодильник.
14. Гараж для легковых машин (многоэтажный, надземный).
15. Приборостроительный корпус.
16. Термический цех.
17. Здание товарного склада с покрытием структурными конструкциями.

### **Содержание проекта**

Проект включает графическую часть и пояснительную записку. Графическая часть проекта выполняется на двух подрамниках (750 x 500 мм) или на двух листах формата А1. Чертежи выполняются тушью или в карандаше (по указанию преподавателя). Фасад, аксонометрия или перспектива отмываются.

В состав графической части входят:

1. План цеха. Для многоэтажного здания - план первого и типового этажей. М 1:200 или 1:400.
2. Поэтажные планы блока административно-бытовых помещений с размещением оборудования в М 1:200; 1:100.
3. Поперечный и продольный разрезы производственного здания и административно-бытовых помещений в М 1:200; 1:100. Для многоэтажного здания один из разрезов выполняется по лестнице.
4. Конструктивный разрез наружной стены здания, можно в виде основных узлов от кровли до фундамента (не менее трех).
5. Три-четыре архитектурно-конструктивные детали в М 1:10, 1:20. Можно некоторые детали показать в аксонометрии.
6. Все фасады здания в М 1:100; 1:200. Возможна аксонометрия или перспектива здания.
7. План фундаментов М 1:400, 1:500.
8. План кровли М 1:400; 1:500.
9. План раскладки плит перекрытия или покрытия или фрагмент плана в М 1:400.
10. План полов М 1:400; 1:500 с использованием не менее 4-5 типов полов.
11. Фрагмент генерального плана территории, на которой размещено предприятие с производственным и административно-бытовыми зданиями М 1:500; 1:1000.

### **Состав и содержание пояснительной записки.**

В пояснительной записке должны быть отражены все разделы проекта. Первые три листа соответственно составляют:

- титульный лист;
- задание на курсовой проект (синька, калька, ксерокопия);
- содержание (с указанием страниц).

Основные разделы пояснительной записки:

1. Описание генплана участка.
2. Краткая технологическая схема производственного процесса и его особенности.
3. Объемно-планировочные решения (обоснование, этажность, принятое решение фасада, отделочные материалы экстерьера и интерьера, наличие фонарей и др.).
4. Конструктивные решения (обоснование выбора материала конструкций, таблица выбора основных конструктивных элементов с указанием их основных технических характеристик, эскизы узлов соединения конструкций, варианты прогрессивные конструктивные решения покрытия, перекрытий, ограждений, освещения, не менее двух решений с эскизами в аксонометрии или перспектива.
5. Административно-бытовые помещения (расчет штатов, площадей, оборудования, варианты планировочных решений, схемы движения людских потоков).
6. Реализация противопожарных требований в объемно-планировочных и конструктивных решениях.
7. Теплотехнический расчет стенового ограждения или покрытия производственного здания.
8. Расчет естественного освещения производственного здания (не менее пяти точек).
9. Технико-экономические показатели для производственного здания и административно-бытового здания:
  - площадь застройки здания в пределах периметра наружных стен;
  - полезная площадь здания (сумма площадей помещений всех этажей в пределах наружных поверхностей наружных ограждений за вычетом площадей сечений колонн и стен;

### **Лабораторная работа.**

Пример оформления лабораторной работы

*Пример 1. Выполнить расчет изоляции от воздушного шума перегородки из силикатного кирпича толщиной 120 мм. Плотность кладки составляет 1800 кг/м<sup>3</sup>. Перегородка разделяет жилую комнату и кухню в квартире жилого здания категории В.*

1. В удобном масштабе построить график нормативной частотной характеристики (по оси абсцисс отложить частоты 1/3 октавных полос, Г ц; по оси ординат сделать разбивку от 0 до 65 дБ и отложить приведенные значения нормативной частотной характеристики изоляции воздушного шума пользуясь таблицей 2).

Пример построения приведен на рисунке 1.

2. В приведенной графической области построить ломанную ABCD - расчетную частотную характеристику изоляции воздушного шума.

а) сначала следует найти координаты точки В.

$B_x$  рассчитывают исходя из плотности материала, пользуясь таблицей 3 [2, таблица 8]. Указанная плотность материала составляет  $1800 \text{ кг/м}^3$ ; таким образом:

$$B_x = 29000 / 120 = 241,7 \text{ (Гц)}.$$

Значение  $B_x$  после проведенного расчета следует привести к стандартной величине частоты с учетом интервала, в который попадает расчетное значение, пользуясь при этом таблицей 4.

$$B_x = 250 \text{ (Гц)}.$$

Координату  $B_y$  находят по формуле (5), при этом эквивалентную поверхностную плотность  $m_s$ ,  $\text{кг/м}^2$ , рассчитывают по формуле (6):

$$m_s = \gamma \cdot \delta \cdot K = 1800 \cdot 0,12 \cdot 1 = 216 \text{ (кг/м}^2\text{)},$$

$$B_y = 20 \cdot lq m_s = 20 \cdot lq 216 - 12 = 34,7 \text{ (дБ)}.$$

Расчет проводят с точностью до 0,1 децибела.

б) нанести точку В в графической области (см. рисунок 1).

в) влево провести линию параллельно оси абсцисс до пересечения с осью ординат. Точка пересечения и есть точка А с координатами (100; 34,7).

г) вправо от точки В отступить одну октаву (три единичных отрезка), от вспомогательной точки подняться вверх на 6 дБ - получим точку В'. Ее координаты (500; 40,7). Провести из точки В через точку В' луч. Точка пересечения луча с верхней границей графической области (65 дБ) - точка С.

д) точка пересечения верхней (65 дБ) и правой (3150 Гц) границ графической области - точка Д.

е) соединить точки ломаной линией. Ломанная АВСД - расчетная частотная характеристика изоляции конструкции от воздушного шума.

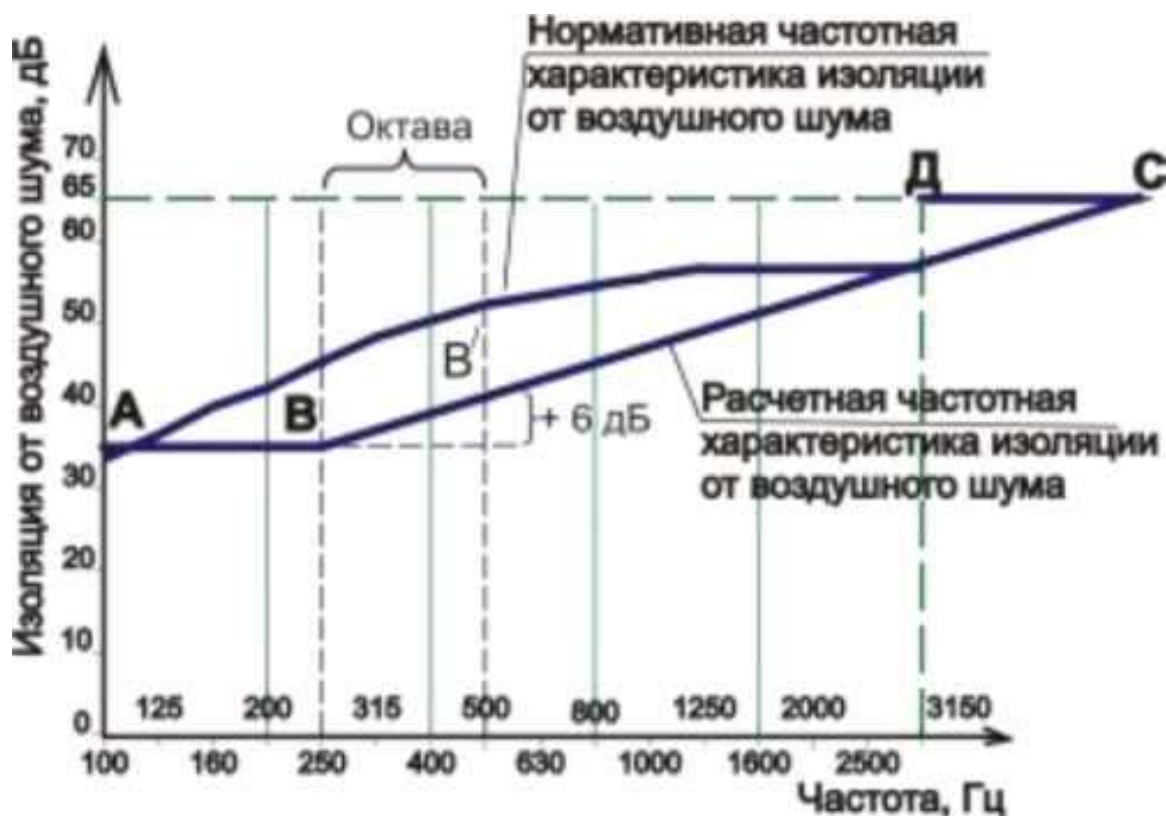


Рисунок 1 - Схема к расчету звукоизоляции перегородки

3. Сравнить значения нормативной (приведенной) частотной характеристики и расчетной частотной характеристики конструкции (ломанной АВСД). Для удобства выполнения оценочных расчетов данные необходимо занести в таблицу (см. таблицу 1).

Таблица 1 - Ведомость расчетных характеристик

Частота/ октавных полос, Гц	Расчетная частотная характеристика (ломанная АВСД), дБ	Первое приближение		Второе приближение (минус 6 дБ)		Третье приближение (еще минус 1 дБ относительно предыдущего приближения)	
		Нормативная (приведенная) частотная характеристика, дБ	$\Delta$ , дБ	Нормативная (приведенная) частотная характеристика, дБ	$\Delta$ , дБ	Нормативная (приведенная) частотная характеристика, дБ	$\Delta$ , дБ
100	34,7	33	+1,7	27	+7,7	26	+8,7
125	34,7	36	-1,3	30	+4,7	29	+5,7
160	34,7	39	-4,3	33	+1,7	32	+2,7
200	34,7	42	-7,3	36	-1,3	35	-0,3
250	34,7	45	-10,3	39	-4,3	38	-3,3
315	36,7	48	-11,3	42	-5,3	41	-4,3
400	38,7	51	-12,3	45	-6,3	44	-5,3
500	40,7	52	-11,3	46	-5,3	45	-4,3
630	42,7	53	-10,3	47	-4,3	46	-3,3
800	44,7	54	-9,3	48	-3,3	47	-2,3
1000	46,7	55	-8,3	49	-2,3	48	-1,3
1250	48,7	56	-7,3	50	-1,3	49	-0,3
1600	50,7	56	-5,3	50	+0,7	49	+1,7
2000	52,7	56	-3,3	50	+2,7	49	+3,7
2500	54,7	56	-1,3	50	+4,7	49	+5,7
3150	56,7	56	+0,7	50	+6,7	49	+7,7
		$\Sigma (\Delta)$	103,2		33,7		24,7

Для определения индекса изоляции воздушного шума  $R_w$  необходимо определить сумму неблагоприятных отклонений данной частотной характеристики от оценочной кривой. Неблагоприятными считаются отклонения вниз от оценочной кривой (*отрицательные*).

В первом приближении сумма неблагоприятных отклонений составила  $\Sigma (\Delta) = 103,2$  дБ, что значительно больше 32 дБ. Таким образом, в последующих приближениях необходимо смещать оценочную кривую вниз на целое число децибел так, чтобы сумма неблагоприятных отклонений не превышала 32 дБ.

Во втором приближении оценочная кривая смещается вниз на 6 дБ, при этом  $\Sigma (\Delta) = 33,7$  дБ; необходимо еще одно приближение, т.к.  $\Sigma (\Delta)$  не должна превышать 32 дБ.

В третьем приближении оценочная кривая смещается вниз еще на 1 дБ относительно предыдущего расчета (всего на 7 дБ), тогда  $\Sigma (\Delta) = 24,7$  дБ, что максимально близко к 32 дБ, но не превышает эту величину.

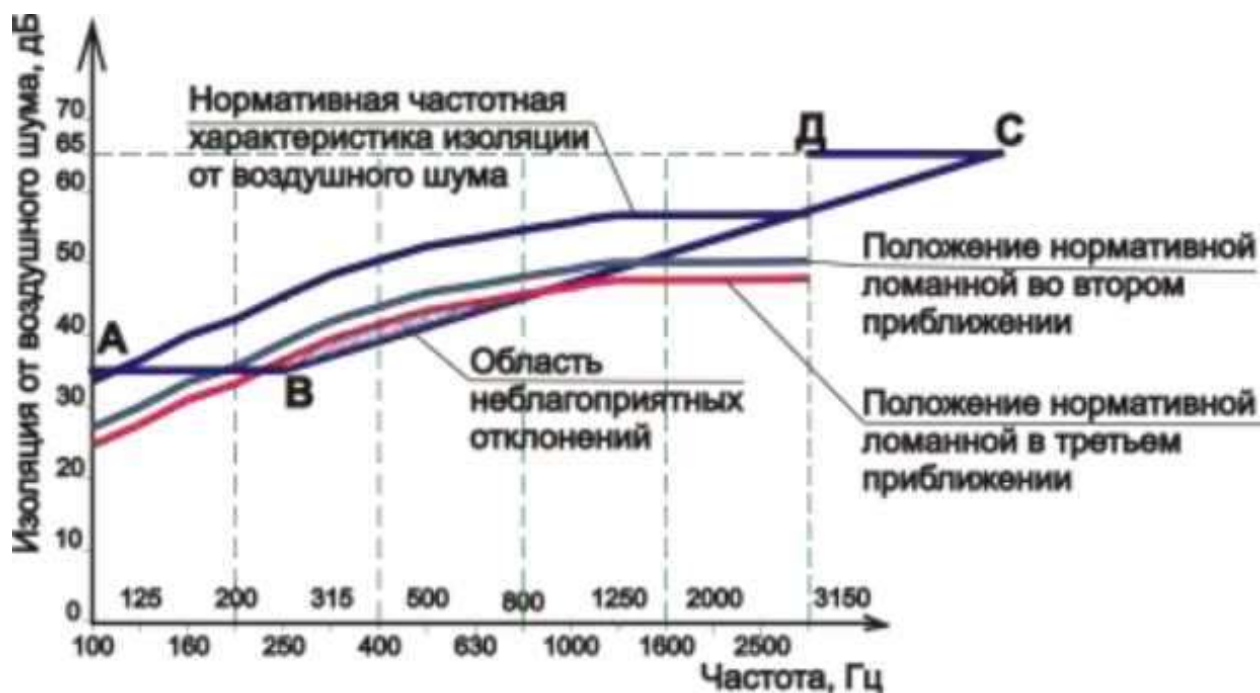


Рисунок 2 - Выполнение приближений в расчете звукоизоляции

За величину индекса  $R_w$  принимается ордината смещенной вниз оценочной кривой со среднегеометрической частотой 500 Гц. В данном случае  $R_w = 45$  дБ.

4. Сравнить значение нормативной изоляции воздушного шума с расчетным значением.

Должно выполняться неравенство (7):

$$R_w^{\text{расчетное}} \geq R_w^N$$

Нормативная изоляция воздушного шума [1, табл. 1; 2, табл. 1]

$$R_w^N = 41 \text{ дБ}; \quad R_w^{\text{расчетное}} = 45 \text{ дБ}.$$

Неравенство выполняется, т.к.  $45 \text{ дБ} > 41 \text{ дБ}$ .

Таким образом, расчет подтвердил, что конструкция (перегородка из силикатного кирпича толщиной 120 мм между комнатой и кухней квартиры) удовлетворяет требованиям нормативной литературы [1] по изоляции от воздушного шума.

## Практические работы

### Практическая работа № 1

Тема: Вычерчивание фундаментов промышленных зданий.

Цель работы: Изучение особенностей конструктивных решений фундаментов промышленных зданий.

Оснащение: Методические указания, чертежные принадлежности, форматы А-4, дидактический материал.

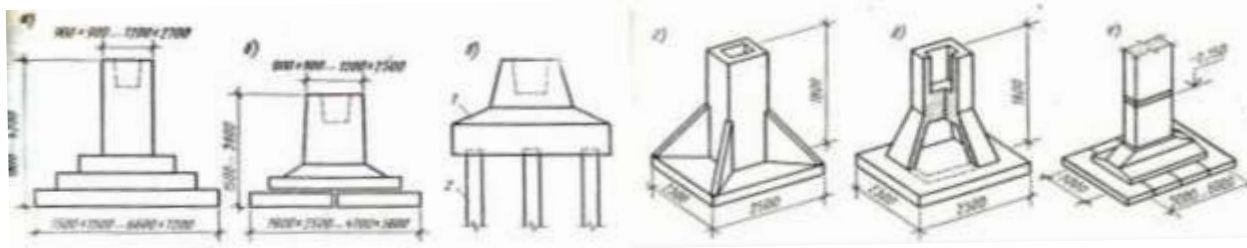
Ход работы: Вычертить конструкции фундаментов промышленного здания.

Общие указания:

Под колонны каркаса предусматривают отдельные фундаменты с подколонниками стаканного типа, а стены опирают на фундаментные балки. Сборные фундаменты могут состоять из одного блока (подколонника со стаканом) или быть составными из подколонника и опорной фундаментной плиты.

В целях уменьшения массы и снижения расхода стали применяют сборные ребристые и пустотелые фундаменты. Свайные фундаменты устраивают в случае залегания у поверхности земли слабых грунтов или наличия грунтовых вод. Головные части свай связывают ж/б ростверком. Фундаменты с подколонниками пенькового типа устраивают под ж/б колонны большого сечения или металлические колонны.

В целях сокращения типоразмеров колонн верх фундаментов располагают на отметке 0,15 м, т.е. на 15 см ниже отметки чистого пола цеха, независимо от глубины заложения фундамента.

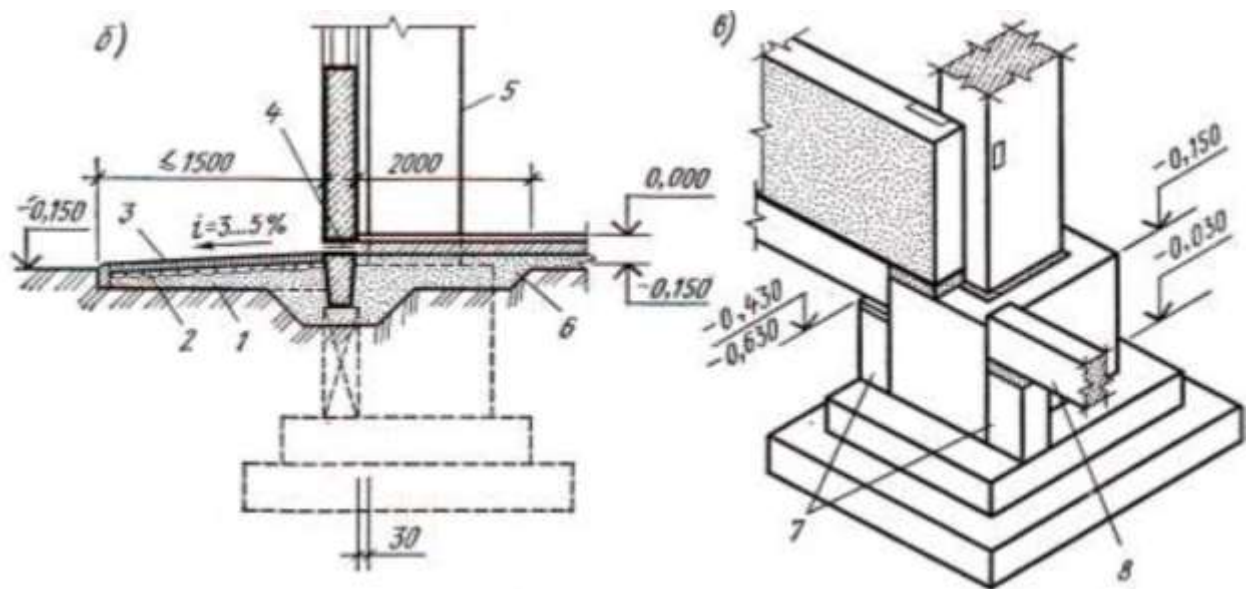


Типы фундаментов промышленных зданий:

а) монолитный, б) сборный составной, в) свайный, г) сборный ребристый, д) сборный пустотелый, е) с подколонником пенькового типа.

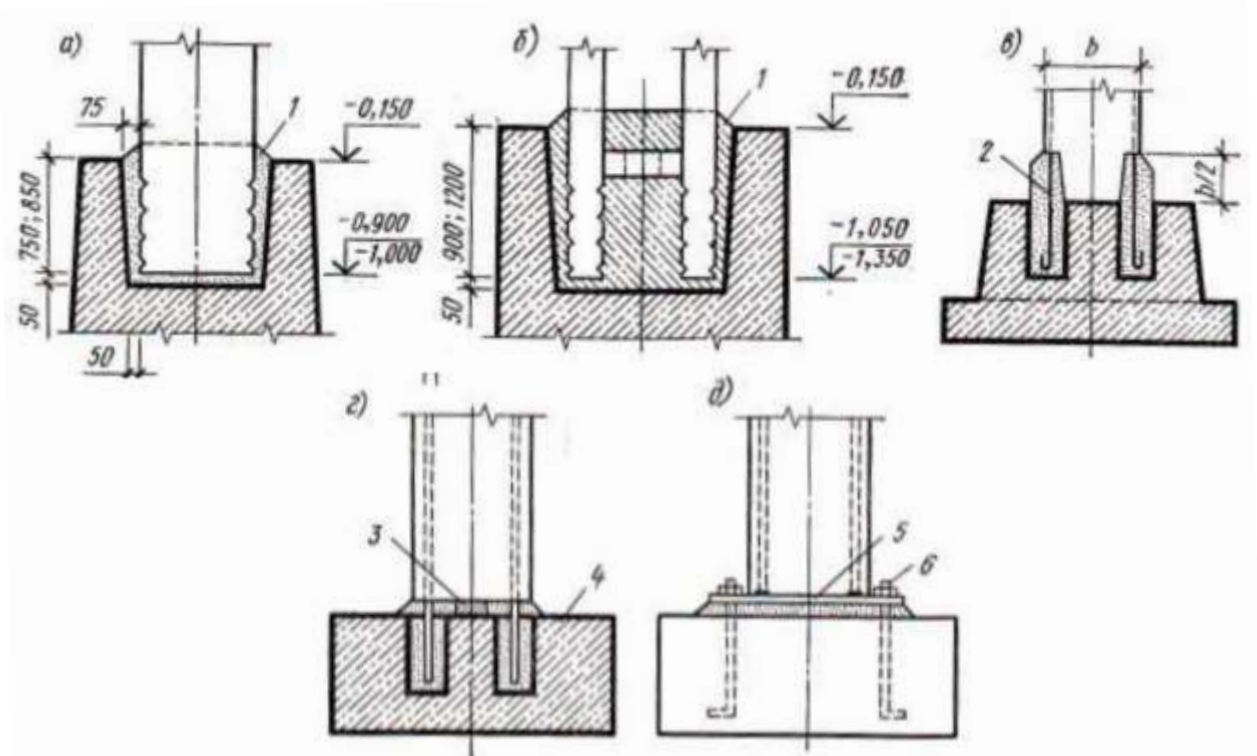
1- ростверк, 2 - свая.





Детали фундамента крайнего ряда колонн

1 - песок, 2 - щебёночная подготовка, 3 - асфальтовое или бетонное покрытие (отмостка), 4 - гидроизоляция, 5 - колонна, 6 - шлак или крупнозернистый песок, 7 - ж/б столбики, 8 - фундаментная балка



Стыки ж/б колонн с фундаментами:

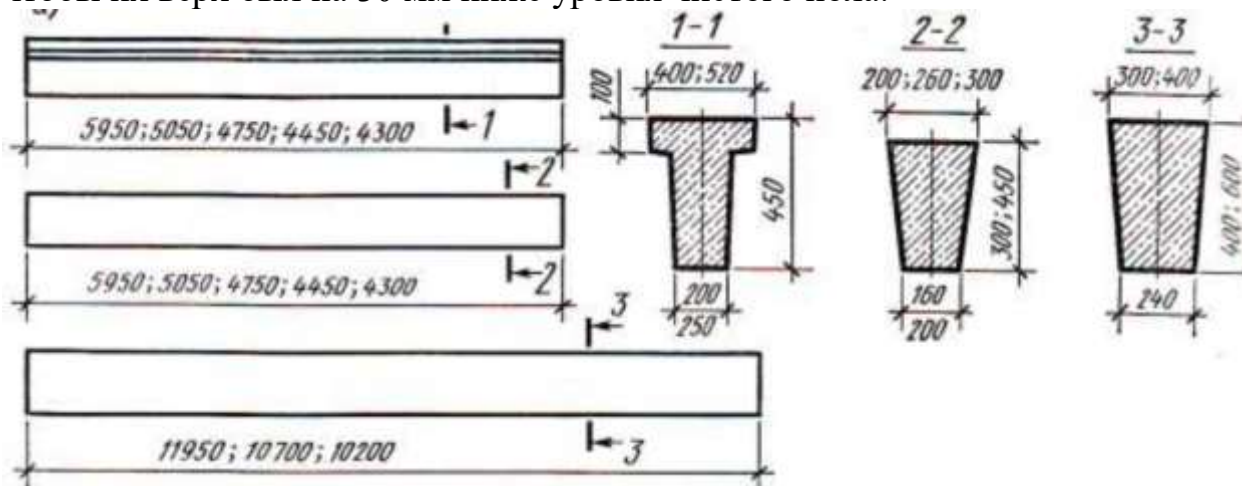
а, б) посредством заполнения зазора бетоном, в, г) с помощью выпусков арматуры, д) с помощью анкерных болтов.

1 - бетон, 2 - арматура, 3 - стальной вкладыш, 4 - стальная труба, 5 - стальная плита, 6 - анкер

Стены каркасных зданий опирают на фундаментные балки, укладываемые между подколонниками фундаментов на специальные ж/б



столбики или на консоли колонн. Фундаментные балки защищают пол от продувания в случае просадки отмостки. Балки монтируют таким образом, чтобы их верх был на 30 мм ниже уровня чистого пола.



Типы фундаментных балок

## Практическая работа № 2

**Тема: Вычерчивание конструктивного разреза стены промышленного здания.**

Цель работы: Изучение конструктивного решения стен промышленных зданий.

Оснащение: Методические указания, чертежные принадлежности, форматы А-4, дидактический материал.

Ход работы: Вычертить конструктивный разрез стены промышленного здания.

Общие указания:

Стены из мелкогабаритных элементов (кирпича и мелких блоков) устраивают для зданий, имеющих небольшие размеры и много дверей или технологических проемов, а также связанных с производством, где присутствуют повышенная влажность или агрессивная среда.

Для обеспечения устойчивости стен в их тело при кладке закладывают крепежные детали, которые прикрепляют к колоннам каркаса. При наличии в стенах ленточных проемов в каркас вводят обвязочные балки, размещаемые над проемами и служащие сплошными перемычками (рис. 36). Рядовые блоки могут иметь длину от 750 до 3250 мм, блоки-перемычки — 6000 мм. Высота угловых и рядовых блоков принята 1200 и 1800 мм, а перемычечных - 600 мм.

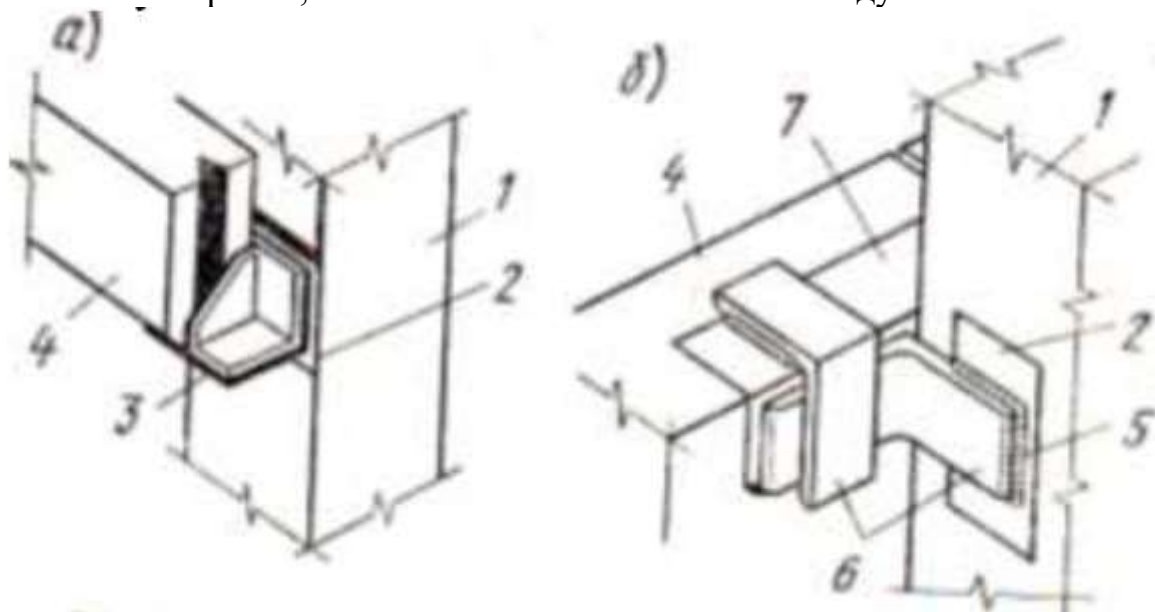
Кладку блоков ведут на растворе марки не ниже М25 с расшивкой швов.

Стены из железобетонных и легкогобетонных панелей наиболее индустриальны.

Их устраивают в зданиях при шаге колонн 6 и 12 м. Высота панелей принята 1,2 и 1,8 м, используются также панели высотой 0,9 и 1,5 м.

Низ первой (цокольной) панели совмещают с отметкой пола здания. Верхний ряд панелей в пределах высоты помещения рекомендуется устанавливать ниже несущих конструкций покрытия на 0,6 м, а верхний ряд панелей в пределах высоты этих конструкций — ниже на 0,3 м.

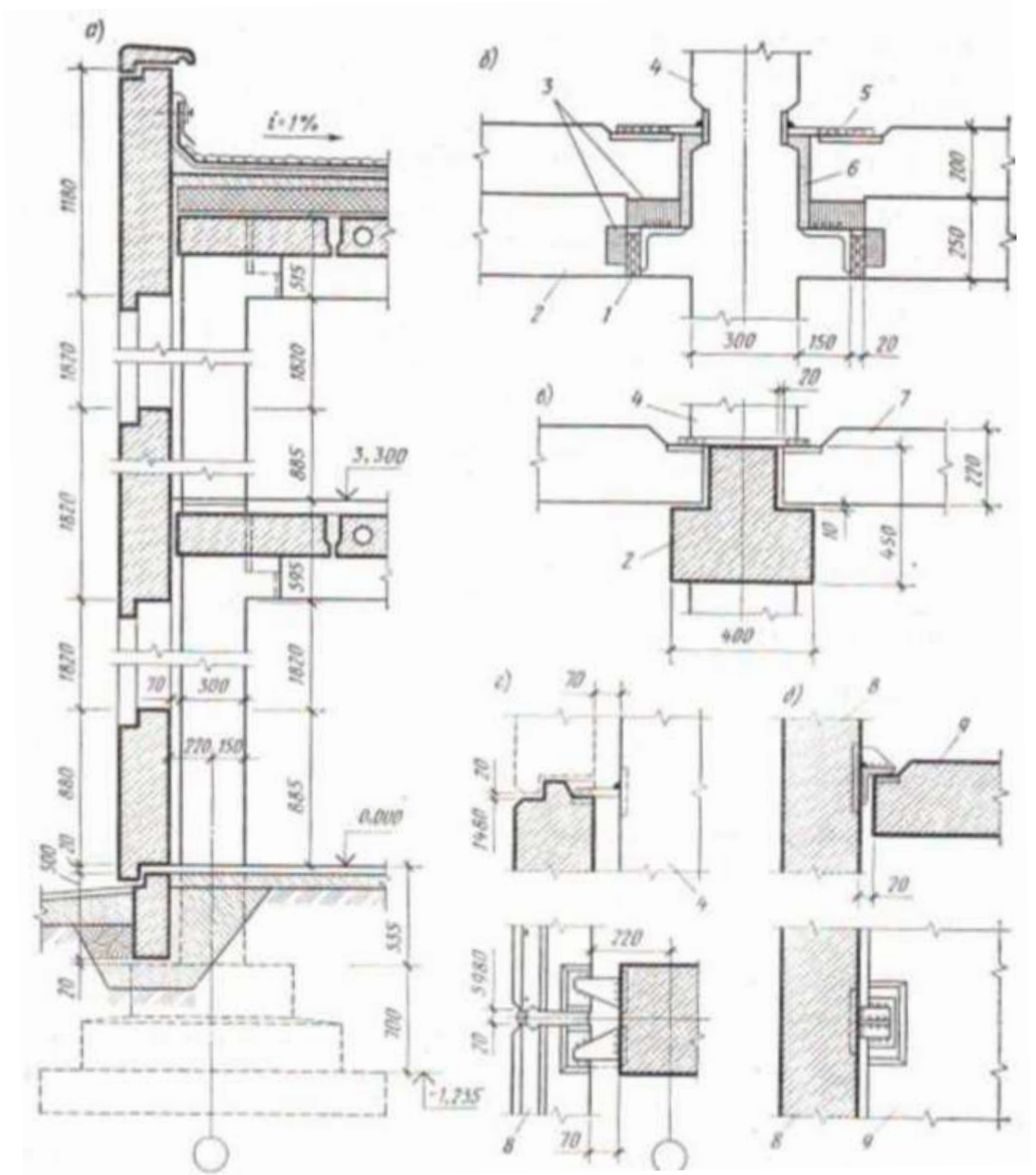
При монтаже панелей особое внимание должно уделяться вопросам их крепления и опирания, а также стыкованию панелей между собой.



Детали крепления панелей к колоннам:

а) на опорный столик; б) на уголках.

1 — колонна; 2 — закладные детали; 3 — опорный столик; 4 — панель;  
5 — сварные швы; 6 — элементы крепления; 7 — закладная деталь панели стены.



Конструктивное решение промышленного здания:

- а) разрез по наружной стене; б) опирание ригелей на консоли колонн;  
 в) крепление связевых плит перекрытия; г) крепление стеновых панелей к колоннам; д) узел крепления стеновых панелей.

1 — соединительный стержень; 2 — ригель; 3 — закладные детали ригеля; 4 — колонна; 5 — верхний соединительный элемент; 6 — бетон; 7 — связевая плита; 8 — стеновая панель; 9 — пристенная плита перекрытия.

### Практическая работа № 3

#### Тема: Вычерчивание конструкции фонарей.

Цель работы: Изучение конструктивного решения фонарей промышленных зданий, их классификации и профилей.

Оснащение: Методические указания, чертежные принадлежности, форматы А-4, дидактический материал.

Ход работы: Вычертить конструкции фонарей промышленного здания.

Общие указания:

*Фонарями* называют остекленные или частично остекленные надстройки на покрытии здания, предназначенные для верхнего освещения производственных площадей, удаленных от оконных световых проемов, а также для необходимого воздухообмена в помещениях.

По назначению фонари делятся на световые, аэрационные и комбинированные (светоаэрационные). По профилю сечения бывают прямоугольные, трапециевидные, треугольные, М-образные, шедовые и зенитные.

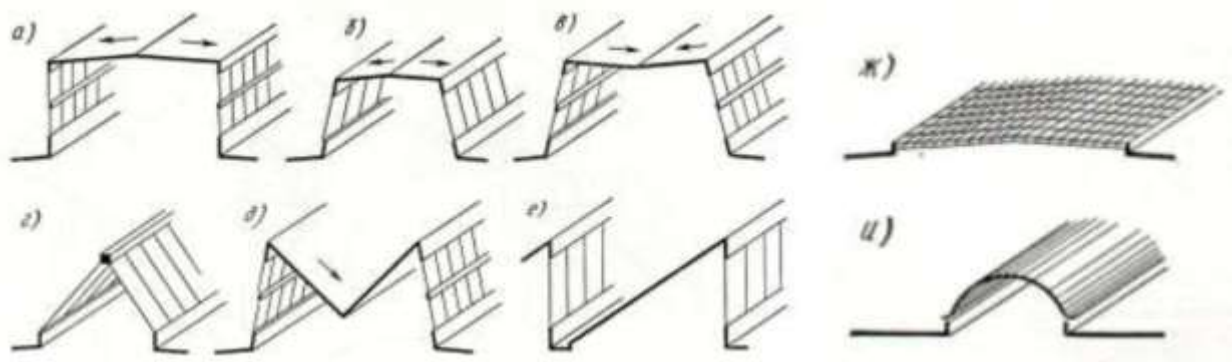
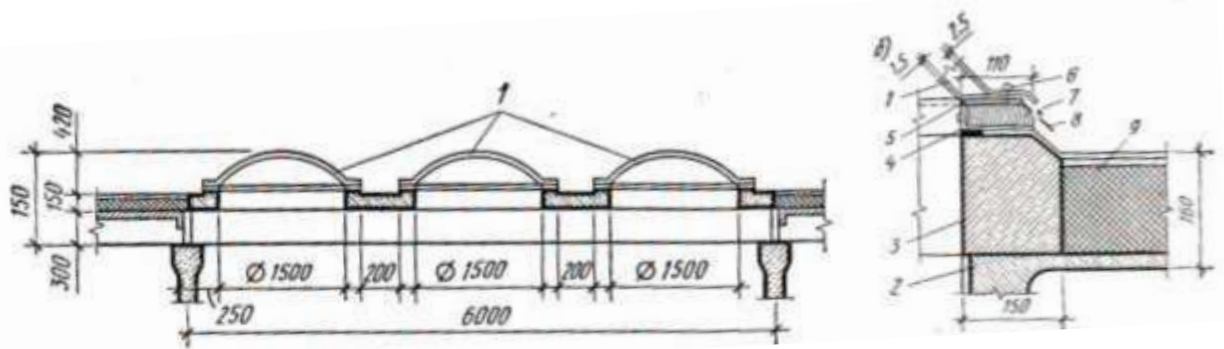


Рисунок 40 - Основные профили световых и комбинированных фонарей:  
а) прямоугольный; б, в) трапециевидный; г) треугольный; д) М-образный; е) шедовый; ж, и) зенитный

Фонари (кроме зенитных) изготавливают из стали. Несущий каркас фонаря состоит из поперечных конструкций (ферм) и боковых панелей. Для повышения жесткости в контур фонаря вводят раскосы и устанавливают связи между рамами. Переплеты применяют высотой 1250, 1500 и 1750 мм при шаге 6000 мм, которые образуют ленточное остекление. В большинстве случаев фонарные переплеты оборудуют устройствами для механического открывания всей ленты или отдельных блоков. Переплеты должны иметь возможность открываться до  $70^\circ$ .



Конструкция зенитного фонаря с куполом из стеклопластика:

а) продольный разрез; б) деталь опорного узла.

1 — купола; 2 — плита покрытия; 3 — керамзитобетонная плита; 4 —  
 обрамляющая металлическая рама; 5 — резиновая прокладка; 6 — болты  
 крепления; 7 — опорная рама; 8 — фартук из оцинкованной стали;  
 9 — утеплитель

Фонари располагают вдоль здания, не доходя до торцов наружных стен на 6 или 12 м.

В световых фонарях предусматривают разрывы по длине не реже чем через 84 м, шириной не менее 6 м.

Отвод воды с фонарей проектируют наружный и внутренний. Наружный водоотвод устраивают при ширине фонаря до 12 м при вертикальном остеклении и до 6 м — при наклонном. Если водоотвод наружный, то покрытие необходимо защитить от повреждения стекающей воды гравийной засыпкой по мастике или специальными бетонными плитами.

#### Практическая работа № 4

Тема: **Проектирование розы ветров.**

Цель работы: Назначение розы ветров и ее роль при проектировании генерального плана; изучение алгоритма построения розы ветров.

Оснащение: Методические указания, чертежные принадлежности, форматы А-4, СНиП 2.01.01-99 Строительная климатология.

Ход работы: Собрать данные и построить розу ветров для заданного района строительства по вариантам.

Общие указания:

При проектировании здания необходимо учитывать направление господствующих ветров, что особенно важно для расположения здания на генеральном плане.

Преобладающее направление ветра определяется по *розе ветров*, которая представляет собой векторную диаграмму. Роза ветров строится по 8 румбам - основным географическим сторонам света. Господствующее направление ветра соответствует самому большому вектору розы ветров,

направленному к её центру. При правильном проектировании он должен быть направлен в угол или торец здания.

Данные для построения розы ветров определяют по СНиП 2.01.01-99 Строительная климатология (значения по числителю, %).

## **Экзамен**

### **Вопросы к экзамену**

1. Виды промышленных зданий, их классификация по назначению, объемно-планировочному и конструктивному решению.

2. ЕМС, ее сущность и значение в индустриальном строительстве. Особенности модульной координации, унификации и типизации в промышленном строительстве.

3. Привязка конструктивных элементов зданий к разбивочным осям.

4. Производственно-технологическая схема–основа объемно-планировочного решения здания.

Производственно-технологический транспорт, его классификация и основные характеристики, влияющие на архитектурно-конструктивные решения промышленных зданий.

5. Подвесные и мостовые краны. Параметры и привязки к разбивочным осям.

6. Производственно-технологическая схема–основа объемно-планировочного решения здания. Производственно-технологический транспорт, его классификация и основные характеристики, влияющие на архитектурно-конструктивные решения промышленных зданий.

7. Воздушная среда в производственных зданиях. Оптимальный температурно-влажностный режим для работы различной тяжести.

8. Воздухообмен в производственных зданиях. Аэрация промышленных зданий с различными технологическими процессами при летнем и зимнем режимах эксплуатации помещений.

9. Естественное, искусственное и совмещенное освещение помещений производственных зданий. Общие положения.

10. Значение естественного освещения помещений. Требования к расположению световых проемов в ограждениях.

11. Основные положения строительной светотехники и принципы расчета коэффициента естественной освещенности.

12. Теплотехнические требования к наружным ограждающим конструкциям.

13. Общие принципы объемно-планировочных решений промышленных зданий: выбор этажности, унификация параметров, пожарная безопасность.

14. Пространственная и планировочная ячейка одноэтажного промышленного здания. Объемно-планировочные параметры. Деформационные швы. Температурные отсеки.



15. Основные параметры одноэтажного каркасного промышленного здания: пролет, шаг колонн, привязка осей кранов к разбивочным осям.
16. Универсальные промышленные здания, их характерные особенности. Примеры объемно-планировочного решения.
17. Габаритные схемы многоэтажных зданий (бескрановые и с крановым оборудованием). Объемно-планировочные параметры. Преимущества и недостатки.
18. Административно-бытовые здания и помещения промышленных предприятий. Классификация. Факторы, определяющие приемы размещения.
19. Санитарная характеристика производственных процессов и ее влияние на состав бытовых помещений. Функциональные схемы бытовых помещений для различных групп производственных процессов.
20. Построение генерального плана промышленного предприятия. Зонирование территории промплощадки. Системы дорог для автотранспорта: сквозная, кольцевая, тупиковая, смешанная. Благоустройство территории.
21. Железобетонный каркас одноэтажного промышленного здания. Преимущества и недостатки железобетонных конструкций.
22. Металлический каркас одноэтажного промышленного здания. Преимущества и недостатки металлических конструкций.
23. Обеспечение пространственной жесткости каркаса промышленного здания.
24. Фундаменты промышленных зданий с железобетонным и металлическим каркасом.
25. Колонны фахверка, подкрановые балки промышленных зданий.
26. Производственные вредности в промышленных зданиях. Шумы и вибрации, меры борьбы с ними.
27. Железобетонные и стальные несущие конструкции покрытия одноэтажного промышленного здания.
28. Требования к ограждающим конструкциям покрытия. Основные виды. Конструкции ограждающей части покрытия (покрытия по прогонам, без прогонов, длинномерный настил).
29. Кровли промышленных зданий. Конструктивные решения и требования, предъявляемые к ним.
30. Водоотвод с покрытий промышленных зданий. Принципы организации и конструктивные элементы.
31. Конструкции стен промышленных зданий, их классификация. Общие принципы проектирования.
32. Конструкции многоэтажных промышленных зданий.
33. Стены промышленных зданий из кирпича, блоков, крупных панелей.
34. Вертикальные светопрозрачные ограждения промышленных зданий. Конструктивные решения заполнения оконных проемов.
35. Конструкции двухэтажных промышленных зданий.
36. Стены из облегченных конструкций.
37. Пространственные покрытия промышленных зданий.

38. Устройства для верхнего света и аэрации одноэтажных промышленных зданий. Классификация фонарей. Общие конструктивные схемы.

39. Ворота и перегородки промышленных зданий.

40. Полы промышленных зданий. Требования к пола. Конструктивные элементы полов.

41. Дать пример решения генерального плана производственного здания в комплексе с административно-бытовыми, подсобными и складскими зданиями.

42. Дать пример принципиального решения фасада и характерного поперечного разреза каркасного административно-бытового здания.

43. Дать принципиальный пример решения планов этажей административно-бытового здания.

44. Привести графические примеры распределения освещенности в помещениях от различного вида светопроемов.

45. Дать пример расположения воронок внутреннего водостока для одноэтажного бесфонарного промышленного здания при одном повышенном пролете и двух продольных пролетах одной высоты.

46. Дать принципиальное решение конструкций «теплой» кровли в промышленном здании для случая покрытия из железобетонных плит и стального профилированного настила.

47. Дать пример расположения фонарей на крыше одноэтажного промышленного здания при трех продольных пролетах одинаковой высоты для случая применения светоаэрационных фонарей-надстроек.

48. Дать пример привязки конструктивных элементов многоэтажного промышленного здания к продольным и поперечным осям (на фрагментах плана и разреза).

49. Дать пример конструктивного решения торцевой стены из крупных панелей, показать примыкание покрытий к парапету.

50. Дать пример двухэтажного промышленного здания с железобетонным каркасом.

51. Дать пример решения перекрытия многоэтажного промышленного здания (балочный и безбалочный варианты).

52. Дать пример характерного разреза по стене одноэтажного промышленного здания.

53. Дать пример решения плана промышленного здания с одним поперечным повышенным пролетом и тремя продольными пролетами равной высоты.

54. Дать пример решения поперечного разреза трехпролетного одноэтажного промышленного здания с железобетонными фермами и мостовым краном.

55. Дать пример взаимного расположения угловых конструктивных элементов одноэтажного промышленного здания к торцевой оси, используя фрагмент плана и поперечного разреза.



56. Дать пример решения покрытия промышленного здания с использованием длинномерного настила (плиты на пролет).

57. Дать пример привязки к разбивочным осям конструктивных элементов одноэтажного каркасного промышленного здания в месте перепада высот.

58. Дать пример привязки конструктивных элементов одноэтажного промышленного здания в месте поперечного температурного шва и его принципиальное решение в уровне покрытия.

59. Дать принципиальные решения фасада одноэтажного промышленного здания с использованием легких ограждающих панелей типа «сэндвич».

60. Дать принципиальные решения фасада одноэтажного промышленного здания с использованием бетонных стеновых панелей (горизонтальная и вертикальная разрезки).

61. Нагрузки и воздействие на фундаменты.

62. Методика определения глубины заложения подошвы фундамента и факторы ее определения.

63. Столбчатые фундаменты. Ленточные монолитные фундаменты.

64. Фундаменты в вытрамбованных котлованах буронабивные сваи.

65. Фундаменты под опоры каркасных зданий.

66. Сборные ленточные и свайные фундаменты.

67. Стены из грунтобетонных камней и глиносырцовых материалов.

68. Монолитно-набивные стены, стены из естественных камней.

69. Каркасные стены. Стены с деревянным каркасом.

70. Деревянные стены (рубленые, брусчатые, с бревенчатым заполнением).

71. Стены из крупных блоков.

72. Стены из крупных панелей.

73. Облегченные стеновые панели типа «сэндвич».

74. Нагрузки и воздействия, воспринимаемые стенами.

75. Клееные деревянные несущие конструкции.

76. Стальные несущие конструкции.

77. Железобетонные несущие конструкции.

78. Покрытия зданий и сооружений. Чердачные, совмещенные.

79. Ребристые железобетонные плиты покрытий, плиты на деревянном каркасе.

80. Перекрытия, их виды.

81. Привязка типовых проектов.

82. Кирпичные стены. Полнотелые и эффективные типы кладок.

83. Состав рабочего проекта.

84. Специальные требования к окнам, воротам, дверям животноводческих зданий.

85. Координационные (разбивочные) оси и основные параметры зданий. Привязка.

86. Конструкция пола. Монолитные полы.

87. Архитектурно-строительные чертежи. Форматы и маркировка чертежей. Масштабы.
88. Требования предъявляемые к полам. Сборно-монолитные полы.
89. Габаритные схемы зданий производственного назначения.
90. Виды полов. Сборные полы. Детали полов.
91. Реконструкция производственных зданий с/х назначения для фермерских хозяйств.
92. Каркас сельскохозяйственного производственного здания. Номенклатура элементов.
93. Объемно-планировочные решения зданий и сооружений для ремонта и хранения с/х техники и машин.
94. Рамные и пространственные конструкции.
95. Требования, предъявляемые к конструкции фундамента.

#### **7.4 Методические материалы, определяющие процедуры оценивания знаний, умений, навыков характеризующих этапы формирования компетенций**

Контроль освоения дисциплины и оценка знаний обучающихся по дисциплине производится в соответствии с Пл КубГАУ 2.5.1 «Текущий контроль успеваемости и промежуточная аттестация обучающихся».

##### **Реферат**

**Критериями оценки реферата** являются: новизна текста, обоснованность выбора источников литературы, степень раскрытия сущности вопроса, соблюдения требований к оформлению.

Оценка **«отлично»** – выполнены все требования к написанию реферата: обозначена проблема и обоснована её актуальность; сделан анализ различных точек зрения на рассматриваемую проблему и логично изложена собственная позиция; сформулированы выводы, тема раскрыта полностью, выдержан объём; соблюдены требования к внешнему оформлению.

Оценка **«хорошо»** – основные требования к реферату выполнены, но при этом допущены недочёты. В частности, имеются неточности в изложении материала; отсутствует логическая последовательность в суждениях; не выдержан объём реферата; имеются упущения в оформлении.

Оценка **«удовлетворительно»** – имеются существенные отступления от требований к реферированию. В частности: тема освещена лишь частично; допущены фактические ошибки в содержании реферата; отсутствуют выводы.

Оценка **«неудовлетворительно»** – тема реферата не раскрыта, обнаруживается существенное непонимание проблемы или реферат не представлен вовсе.

## Доклад

### Критерии оценки доклада

Оценка **«отлично»** – содержание доклада соответствует заявленной в названии тематике; реферат оформлен в соответствии с общими требованиями написания и техническими требованиями оформления доклада; доклад имеет чёткую композицию и структуру; в тексте доклада отсутствуют логические нарушения в представлении материала; корректно оформлены и в полном объёме представлены список использованной литературы и ссылки на использованную литературу в тексте доклада; отсутствуют орфографические, пунктуационные, грамматические, лексические, стилистические и иные ошибки в авторском тексте; доклад представляет собой самостоятельное исследование, представлен качественный анализ найденного материала, отсутствуют факты плагиата;

Оценка **«хорошо»** – содержание доклада соответствует заявленной в названии тематике; доклад оформлен в соответствии с общими требованиями написания реферата, но есть погрешности в техническом оформлении; реферат имеет чёткую композицию и структуру; в тексте доклада отсутствуют логические нарушения в представлении материала; в полном объёме представлены список использованной литературы, но есть ошибки в оформлении; корректно оформлены и в полном объёме представлены ссылки на использованную литературу в тексте доклада; отсутствуют орфографические, пунктуационные, грамматические, лексические, стилистические и иные ошибки в авторском тексте; доклад представляет собой самостоятельное исследование, представлен качественный анализ найденного материала, отсутствуют факты плагиата;

Оценка **«хорошо»** – содержание доклада соответствует заявленной в названии тематике; в целом доклад оформлен в соответствии с общими требованиями написания доклада, но есть погрешности в техническом оформлении; в целом доклад имеет чёткую композицию и структуру, но в тексте доклада есть логические нарушения в представлении материала; в полном объёме представлен список использованной литературы, но есть ошибки в оформлении; некорректно оформлены или не в полном объёме представлены ссылки на использованную литературу в тексте доклада; есть единичные орфографические, пунктуационные, грамматические, лексические, стилистические и иные ошибки в авторском тексте; в целом доклад представляет собой самостоятельное исследование, представлен анализ найденного материала, отсутствуют факты плагиата;

Оценка **«неудовлетворительно»** – содержание доклада соответствует заявленной в названии тематике; в докладе отмечены нарушения общих требований написания реферата; есть погрешности в техническом оформлении; в целом доклад имеет чёткую композицию и структуру, но в тексте доклада есть логические нарушения в представлении материала; в полном объёме представлен список использованной литературы, но есть ошибки в оформлении; некорректно оформлены или не в полном объёме представлены ссылки на использованную литературу в тексте доклада; есть

частые орфографические, пунктуационные, грамматические, лексические, стилистические и иные ошибки в авторском тексте; доклад не представляет собой самостоятельного исследования, отсутствует анализ найденного материала, текст доклада представляет собой непереработанный текст другого автора.

### **Курсового проекта**

#### ***Критерии оценки, шкала оценивания при выполнении курсового проекта***

Оценка «**отлично**» выставляется при условии понимания студентом цели изучаемого материала, демонстрации знаний и владение терминологией. Ответ по защите данной работы в полной мере раскрывает всю тематику вопроса, не требует корректировки. Графическое задание и расчетно-пояснительная записка выполнено самостоятельно.

Оценка «**хорошо**» выставляется при условии сформированных глубоких знаний студента материала данной тематики, но содержащие отдельные пробелы. Свободное выполнение задания и чтение чертежа при наличии несущественных, легко исправимых недостатков второстепенного характера.

Оценка «**удовлетворительно**» выставляется при условии знания студентом основного материала тематики дисциплины, но неполные представления о методах выполнения задания. При выполнении задания допущены не грубые ошибки.

Оценка «**неудовлетворительно**» выставляется при условии отсутствия знаний у студента о большей части материала по данной теме. Не знание терминологии, не правильные ответы на вопросы преподавателя. Отсутствие навыков владения графическими и аналитическими способами решения задач. Низкое качество графической части и оформления расчетно-пояснительной записки.

### **Лабораторная работа**

#### ***Критерии оценки, шкала оценивания лабораторной работы***

Оценка «**отлично**» выставляется при условии, что студент справился с заданием в полном объеме за установленное время без ошибок или с минимальным количеством ошибок. Выполнены все методические указания по данной теме.

Оценка «**хорошо**» выставляется при условии выполнении не менее 75% задания, содержащие отдельные легко исправимые недостатки второстепенного характера. Выполнены все методические указания по данной теме.

Оценка «**удовлетворительно**» выставляется при условии выполнении не менее 50% задания, имеются не грубые ошибки. Методические указания по данной теме выполнены частично. Низкое качество письменного отчета.

Оценка «**неудовлетворительно**» выставляется при условии отсутствия или неверного выполнения задания. Методические указания по данной теме

не выполнены. Низкое качество выполнения и оформления письменного отчета.

### **Тестовые задания**

#### ***Критерии оценки знаний студентов при проведении тестирования***

Оценка **«отлично»** выставляется при условии правильного ответа студента не менее чем 85 % тестовых заданий;

Оценка **«хорошо»** выставляется при условии правильного ответа студента не менее чем 70 % тестовых заданий;

Оценка **«удовлетворительно»** выставляется при условии правильного ответа студента не менее 51 % тестовых заданий;

Оценка **«неудовлетворительно»** выставляется при условии правильного ответа студента менее чем на 50 % тестовых заданий.

### **Экзамен**

#### ***Критерии оценки на экзамене***

**Оценка «отлично»** выставляется обучающемуся, который обладает всесторонними, систематизированными и глубокими знаниями материала учебной программы, умеет свободно выполнять задания, предусмотренные учебной программой, усвоил основную и ознакомился с дополнительной литературой, рекомендованной учебной программой. Как правило, оценка «отлично» выставляется обучающемуся усвоившему взаимосвязь основных положений и понятий дисциплины в их значении для приобретаемой специальности, проявившему творческие способности в понимании, изложении и использовании учебного материала, правильно обосновывающему принятые решения, владеющему разносторонними навыками и приемами выполнения практических работ.

**Оценка «хорошо»** выставляется обучающемуся, обнаружившему полное знание материала учебной программы, успешно выполняющему предусмотренные учебной программой задания, усвоившему материал основной литературы, рекомендованной учебной программой. Как правило, оценка «хорошо» выставляется обучающемуся, показавшему систематизированный характер знаний по дисциплине, способному к самостоятельному пополнению знаний в ходе дальнейшей учебной и профессиональной деятельности, правильно применяющему теоретические положения при решении практических вопросов и задач, владеющему необходимыми навыками и приемами выполнения практических работ.

**Оценка «удовлетворительно»** выставляется обучающемуся, который показал знание основного материала учебной программы в объеме, достаточном и необходимым для дальнейшей учебы и предстоящей работы по специальности, справился с выполнением заданий, предусмотренных учебной программой, знаком с основной литературой, рекомендованной учебной программой. Как правило, оценка «удовлетворительно»

выставляется обучающемуся, допустившему погрешности в ответах на экзамене или выполнении экзаменационных заданий, но обладающему необходимыми знаниями под руководством преподавателя для устранения этих погрешностей, нарушающему последовательность в изложении учебного материала и испытывающему затруднения при выполнении практических работ.

**Оценка «неудовлетворительно»** выставляется обучающемуся, не знающему основной части материала учебной программы, допускающему принципиальные ошибки в выполнении предусмотренных учебной программой заданий, неуверенно с большими затруднениями выполняющему практические работы. Как правило, оценка «неудовлетворительно» выставляется обучающемуся, который не может продолжить обучение или приступить к деятельности по специальности по окончании университета без дополнительных занятий по соответствующей дисциплине.

## **8 Перечень основной и дополнительной учебной литературы**

### **Основная учебная литература**

Архитектурно-конструктивное проектирование промышленных зданий [Электронный ресурс]: методические указания к выполнению архитектурно-конструктивного проекта промышленного здания для обучающихся по направлению подготовки 07.03.01 Архитектура/ — Электрон. текстовые данные.— М.: МИСИ-МГСУ, ЭБС АСВ, 2018.— 32 с.— Режим доступа: <http://www.iprbookshop.ru/76386.html>.— ЭБС «IPRbooks»

Ананьин, М. Ю. Проектирование одноэтажного производственного здания: архитектурно-конструктивные решения : учебное пособие / М. Ю. Ананьин. — Екатеринбург : Уральский федеральный университет, ЭБС АСВ, 2013. — 216 с. — ISBN 978-5-7996-1037-1. — Текст : электронный // Электронно-библиотечная система IPR BOOKS : [сайт]. — URL: <http://www.iprbookshop.ru/65972.html>

Бутова, А. П. Одноэтажное промышленное здание : практикум для студентов направления подготовки 08.03.01 «Строительство», ОУ «Бакалавр», очной и заочной форм обучения / А. П. Бутова, А. Н. Дудник. — Макеевка : Донбасская национальная академия строительства и архитектуры, ЭБС АСВ, 2019. — 170 с. — ISBN 2227-8397. — Текст : электронный // Электронно-библиотечная система IPR BOOKS : [сайт]. — URL: <http://www.iprbookshop.ru/93868.html>

Суслов, И. А. Проектирование отдельно стоящих фундаментов под колонны зданий и сооружений : методические указания для студентов специальностей «Промышленное и гражданское строительство» и «Проектирование зданий» / И. А. Суслов, А. В. Чесноков. — Липецк :

Липецкий государственный технический университет, ЭБС АСВ, 2016. — 38 с. — ISBN 2227-8397. — Текст : электронный // Электронно-библиотечная система IPR BOOKS : [сайт]. — URL: <http://www.iprbookshop.ru/64870.html>

Панин, А. Н. Расчет и конструирование элементов сборного железобетонного каркаса многоэтажного здания промышленного типа : учебное пособие / А. Н. Панин, Ю. С. Конев. — Санкт-Петербург : Санкт-Петербургский государственный архитектурно-строительный университет, ЭБС АСВ, 2015. — 81 с. — ISBN 978-5-9227-0611-7. — Текст : электронный // Электронно-библиотечная система IPR BOOKS : [сайт]. — URL: <http://www.iprbookshop.ru/63640.html>

Гулак, Л. И. Проектирование производственных зданий пищевых предприятий : учебное пособие / Л. И. Гулак. — Санкт-Петербург : Проспект Науки, 2017. — 400 с. — ISBN 978-5-903090-27-3. — Текст : электронный // Электронно-библиотечная система IPR BOOKS : [сайт]. — URL: <http://www.iprbookshop.ru/80072.html>

### **Дополнительная учебная литература**

Архитектурно-конструктивное проектирование промышленных зданий : методические указания к выполнению архитектурно-конструктивного проекта промышленного здания для обучающихся по направлению подготовки 07.03.01 Архитектура / составители А. И. Финогенов, Б. Л. Валкин. — Москва : МИСИ-МГСУ, ЭБС АСВ, 2018. — 32 с. — ISBN 2227-8397. — Текст : электронный // Электронно-библиотечная система IPR BOOKS : [сайт]. — URL: <http://www.iprbookshop.ru/76386.html>

Кузин, Н. Я. Проектирование и расчёт стальных ферм покрытий промышленных зданий : учеб. пособие. — 2-е изд., перераб. и доп. — М. : ИНФРА-М, 2019. — 288 с. + Доп. материалы [Электронный ресурс; Режим доступа <http://new.znanium.com>]. - (Высшее образование - Бакалавриат). — [www.dx.doi.org/10.12737/5241](http://www.dx.doi.org/10.12737/5241). - ISBN 978-5-16-009334-5. - Текст : электронный. - URL: <https://znanium.com/catalog/product/1009023>

## **9 Перечень ресурсов информационно-телекоммуникационной сети «Интернет»**

<b>№</b>	<b>Наименование</b>	<b>Тематика</b>
1	Znanium.com	Универсальная
2	IPRbook	Универсальная
3	Образовательный портал КубГАУ	Универсальная

### **Рекомендуемые интернет-сайты**

1. <http://cyberleninka.ru> Научная электронная библиотека «Киберленинка»
2. <http://www.rsl.ru/ru> Российская государственная библиотека

3. <http://elibrary.ru> Научная электронная библиотека
4. <http://wikipedia.org/wiki> - Википедия – поисковая система.
5. Базы данных, информационно-справочные и поисковые системы -<http://ru.wikipedia.org>
6. Каталог Государственных стандартов. Режим доступа: <http://stroyinf.ru/cgi-bin/mck/gost.cgi>.
7. Интегральный каталог ресурсов Федерального портала «Российское образование» -<http://soip-catalog.informika.ru/>
8. Научная электронная библиотека [www.eLIBRARY.RU](http://www.eLIBRARY.RU)
9. Образовательный портал КубГАУ [Электронный ресурс]: Режим доступа: <http://edu.kubsau.local>
10. Федеральный портал «Российское образование» -<http://www.edu.ru/>
11. Федеральный портал «Инженерное образование» <http://www.techno.edu.ru>
12. Федеральный фонд учебных курсов -<http://www.ido.edu.ru/ffec/econ-index.html>

## **10 Методические указания для обучающихся по освоению дисциплины**

Адигамова, З. С. Архитектура промышленного здания : методические указания по выполнению архитектурно-конструктивного раздела дипломного проекта для студентов специальности 270106 «ПСК» / З. С. Адигамова, Е. В. Лихненко. — Оренбург : Оренбургский государственный университет, ЭБС АСВ, 2011. — 62 с. — ISBN 2227-8397. — Текст : электронный // Электронно-библиотечная система IPR BOOKS : [сайт]. — URL: <http://www.iprbookshop.ru/21561.htm>

Малютина, Т. П. Архитектурно-строительные чертежи одноэтажного промышленного здания в графической системе AutoCAD : учебно-методическое пособие по дисциплине «Строительная информатика» для студентов, обучающихся по направлению подготовки 08.03.01 «Строительство» / Т. П. Малютина, Г. М. Васильченко. — Макеевка : Донбасская национальная академия строительства и архитектуры, ЭБС АСВ, 2019. — 161 с. — ISBN 2227-8397. — Текст : электронный // Электронно-библиотечная система IPR BOOKS : [сайт]. — URL: <http://www.iprbookshop.ru/93853.html>

Бареев В.И. Индустриальные несущие и ограждающие конструкции производственных зданий. Учебное пособие. КГАУ. 2009.

Кретинин К.М., Барабаш Д.В. Задание и краткие методические указания для выполнения курсового проекта № 2 по дисциплине «Проектирование промышленных зданий». КГАУ 2011



## **11 Перечень информационных технологий, используемых при осуществлении образовательного процесса по дисциплине, включая перечень программного обеспечения и информационных справочных систем**

Информационные технологии, используемые при осуществлении образовательного процесса по дисциплине позволяют: обеспечить взаимодействие между участниками образовательного процесса, в том числе синхронное и (или) асинхронное взаимодействие посредством сети "Интернет"; фиксировать ход образовательного процесса, результатов промежуточной аттестации по дисциплине и результатов освоения образовательной программы; организовать процесс образования путем визуализации изучаемой информации посредством использования презентаций, учебных фильмов; контролировать результаты обучения на основе компьютерного тестирования.

### **Перечень лицензионного ПО**

<b>№</b>	<b>Наименование</b>	<b>Краткое описание</b>
1	Microsoft Windows	Операционная система
2	Microsoft Office (включает Word, Excel, PowerPoint)	Пакет офисных приложений
3	Microsoft Visio	Схемы и диаграммы
4	Autodesk Autocad	САПР
5	Система тестирования INDIGO	Тестирование

### **Перечень профессиональных баз данных и информационных справочных систем**

<b>№</b>	<b>Наименование</b>	<b>Тематика</b>	<b>Электронный адрес</b>
1	Научная электронная библиотека eLibrary	Универсальная	<a href="https://elibrary.ru/">https://elibrary.ru/</a>
2	DWG.ru	Универсальная	<a href="http://dwg.ru">http://dwg.ru</a>
3	КонсультантПлюс	Правовая	<a href="https://www.consultant.ru/">https://www.consultant.ru/</a>

Доступ к сети Интернет, доступ в электронную информационно-образовательную среду университета.

## **12 Материально-техническое обеспечение для обучения по дисциплине**

Планируемые помещения для проведения всех видов учебной деятельности

<p>Наименование учебных предметов, курсов, дисциплин (модулей), практики, иных видов учебной деятельности, предусмотренных учебным планом образовательной программы</p>	<p>Наименование помещений для проведения всех видов учебной деятельности, предусмотренной учебным планом, в том числе помещения для самостоятельной работы, с указанием перечня основного оборудования, учебно-наглядных пособий и используемого программного обеспечения</p>	<p>Адрес (местоположение) помещений для проведения всех видов учебной деятельности, предусмотренной учебным планом (в случае реализации образовательной программы в сетевой форме дополнительно указывается наименование организации, с которой заключен договор)</p>
<p>Проектирование промышленных зданий</p>	<p>Помещение №112 ГД, посадочных мест — 60; площадь — 63,8кв.м.; учебная аудитория для проведения учебных занятий . сплит-система — 1 шт.; специализированная мебель(учебная доска, учебная мебель); технические средства обучения, наборы демонстрационного оборудования и учебно-наглядных пособий (ноутбук, проектор, экран); программное обеспечение: Windows, Office.</p> <p>Помещение №111 ГД, посадочных мест — 30; площадь — 44,6кв.м.; учебная аудитория для проведения учебных занятий. сплит-система — 1 шт.; специализированная мебель(учебная доска, учебная мебель).</p> <p>Помещение №223 ГД, посадочных мест - 12; площадь - 36,4 кв.м.; Лаборатория "Архитектуры" (кафедры архитектуры). лабораторное оборудование (весы лабораторные — 2 шт.; измеритель теплопроводности ИТП-МГ4 "100" — 1 шт.; измеритель теплопроводности ИТП-МГ4 "250"— 1 шт.; штангенциркуль — 4 шт.; шкаф сушильный — 1 шт.; измеритель прочности бетона ПОС-50МГ4У — 1 шт.; динамометр — 4 шт.)</p> <p>Помещение №228 ГД, посадочных мест - 12; площадь - 36,4 кв.м.; Лаборатория "Строительных материалов и конструкций" (кафедры архитектуры). лабораторное оборудование (весы лабораторные — 2 шт.; измеритель теплопроводности ИТП-МГ4 "100" — 1 шт.; измеритель теплопроводности ИТП-МГ4 "250"— 1 шт.; штангенциркуль — 4 шт.; шкаф сушильный — 1 шт.; измеритель прочности бетона ПОС-50МГ4У — 1 шт.; динамометр — 4 шт.)</p> <p>Помещение №4 ГД, площадь — 46,3кв.м.; помещение для хранения и профилактического обслуживания учебного оборудования.</p> <p>Помещение №420 ГД, посадочных мест — 25; площадь — 53,7 кв.м.; помещение для самостоятельной работы обучающихся. технические средства обучения</p>	<p>350044, Краснодарский край, г. Краснодар, ул. им. Калинина, 13</p>

	<p>(компьютер персональный — 13 шт.); доступ к сети «Интернет»; доступ в электронную информационно-образовательную среду университета; специализированная мебель(учебная мебель). Программное обеспечение: Windows, Office, INDIGO, специализированное лицензионное и свободно распространяемое программное обеспечение, предусмотренное в рабочей программе</p>	
--	--	--