

МИНИСТЕРСТВО СЕЛЬСКОГО ХОЗЯЙСТВА РОССИЙСКОЙ ФЕДЕРАЦИИ
Федеральное государственное бюджетное образовательное учреждение
высшего образования
**«КУБАНСКИЙ ГОСУДАРСТВЕННЫЙ АГРАРНЫЙ УНИВЕРСИТЕТ
ИМЕНИ И. Т. ТРУБИЛИНА»**

ФАКУЛЬТЕТ гидромелиорации

УТВЕРЖДАЮ
Декан факультета
гидромелиорации
профессор М.А. Бандурин

«29» 05 2023 г.

Рабочая программа дисциплины

Гидротехнические сооружения машинного водоподъема мелиоративных систем

Направление подготовки

20.04.02 Природообустройство и водопользование

Направленность

«Мелиорация, рекультивация и охрана земель»

Уровень высшего образования

магистратура

Форма обучения

очная и заочная

**Краснодар
2023**

Рабочая программа дисциплины «Гидротехнические сооружения машинного водоподъема мелиоративных систем» разработана на основе ФГОС ВО 20.04.02 Природообустройство и водопользование, утвержденного приказом Министерства образования и науки РФ 26 мая 2020 г. № 686

Автор:
канд. техн. наук, доцент


_____ А.К. Семерджян

Рабочая программа обсуждена и рекомендована к утверждению решением кафедры комплексных систем водоснабжения от 15 мая 2023г., протокол № 9

Заведующий кафедрой
канд. техн. наук, доцент


_____ В.В. Ванжа

Рабочая программа одобрена на заседании методической комиссии факультета гидромелиорации, протокол от 22 мая 2023 г. №9

Председатель
методической комиссии
д-р, техн. наук, профессор


_____ А.Е. Хаджиди

Руководитель
основной профессиональной
образовательной программы
д-р, техн. наук, профессор


_____ А.Е. Хаджиди

1 Цель и задачи освоения дисциплины

Целью освоения дисциплины «Гидротехнические сооружения машинного водоподъема мелиоративных систем» является формирование комплекса знаний в области проектирования и эксплуатации водозаборных сооружений различных типов и конструкций из поверхностных и подземных источников для мелиоративных систем.

Задачи дисциплины

- сформировать навыки проектирования водозаборных сооружений различных типов для мелиоративных систем;
- сформировать способность к руководству службой эксплуатации водозаборных сооружений для мелиоративных систем, в том числе мелиоративной насосной станцией;
- сформировать способность организации работ по забору, учету, распределению и подаче воды в соответствии с установленным планом водопользования.

2 Перечень планируемых результатов обучения по дисциплине, соотнесенных с планируемыми результатами освоения ОПОП ВО

В результате освоения дисциплины формируются следующие компетенции:

ПК-3. Способен к руководству службой эксплуатации мелиоративной насосной станцией, гидрологомелиоративной партией мелиоративной системы; отделом водопользования службы эксплуатации мелиоративной системы.

В результате изучения дисциплины «Гидротехнические сооружения машинного водоподъема мелиоративных систем» обучающийся готовится к освоению трудовых функций и выполнению трудовых действий:

Профессиональный стандарт «Специалист по эксплуатации мелиоративных систем».

Трудовая функция «Руководство насосной станцией службы эксплуатации мелиоративных систем», С/01.7.

Трудовые действия: организация технической эксплуатации насосной станции службы эксплуатации мелиоративных систем; руководство разработкой и внедрением мероприятий по повышению надежности работы насосной станции.

Трудовая функция «Руководство отделом водопользования службы эксплуатации мелиоративных систем», С/04.7

Трудовые действия: организация работ по забору, учету, распределению и подаче воды в соответствии с установленным планом водопользования и контроль их выполнения.

3 Место дисциплины в структуре ОПОП ВО

«Гидротехнические сооружения машинного водоподъема мелиоративных систем» является дисциплиной части, формируемой участниками образовательных отношений ОПОП ВО подготовки обучающихся по направлению 20.04.02 Природообустройство и водопользование, направленность «Мелиорация, рекультивация и охрана земель».

4 Объем дисциплины (180 часов, 5 зачетных единиц)

Виды учебной работы	Объем, часов	
	Очная	Заочная
Контактная работа в том числе:	77	21
— аудиторная по видам учебных занятий	74	18
— лекции	32	6
— практические - лабораторные	42	12
— внеаудиторная
— зачет		
— экзамен	3	3
— защита курсовых работ (проектов)
Самостоятельная работа в том числе:	103	159
— курсовая работа (проект)
— прочие виды самостоятельной работы	103	159
Итого по дисциплине	180	180
в том числе в форме практической подготовки

5 Содержание дисциплины

По итогам изучаемой дисциплины студенты (обучающиеся) сдают экзамен.

Дисциплина изучается на 1 курсе, во 2 семестре по учебному плану очной формы обучения, на 1 курсе, во 2 семестре по учебному плану заочной формы обучения.

Содержание и структура дисциплины по очной форме обучения

№ п / п	Тема. Основные вопросы	Формируемые компетенции	Семестр	Виды учебной работы, включая самостоятельную работу студентов и трудоемкость (в часах)							
				Лекции	в том числе в форме практической подготовки	Практические занятия	в том числе в форме практической подготовки	Лабораторные занятия	в том числе в форме практической подготовки*	Самостоятельная работа	
1	Исходные данные для проектирования гидротехнических узлов машинного водоподъема. Состав сооружений насосных станций. Класс и надежность сооружений. Основные требования к проекту насосной станции. Схемы гидроузлов со стационарными насосными станциями.	ПК-3	2	4		4					10
2	Сооружения для забора поверхностных вод. Классификация водозаборных сооружений. Береговые и русловые водозаборные сооружения на реках. Водозаборные сооружения на водохранилищах	ПК-3	2	4		6					10
3	Гидравлический расчет водозаборов. Русловых, береговых, ковшевых водоприемных сооружений.	ПК-3	2	2		4					10

№ п / п	Тема. Основные вопросы	Формируемые компетенции	Семестр	Виды учебной работы, включая самостоятельную работу студентов и трудоемкость (в часах)							
				Лекции	в том числе в форме практической подготовки	Практические занятия	в том числе в форме практической подготовки	Лабораторные занятия	в том числе в форме практической подготовки*	Самостоятельная работа	
4	Всасывающие и подводящие трубопроводы насосных станций. Определение отметки рабочего колеса насоса.	ПК-3	2	4		4					12
5	Напорные трубопроводы насосных станций. Асбестоцементные трубопроводы. Сборные железобетонные, трубопровод из монолитного железобетона. Засыпные стальные, открытые стальные трубопроводы.	ПК-3	2	2		4					14
6	Подводящие каналы насосных станций и водозаборные сооружения на них. Проектирование аванкамер и водоприемных камер насосных станций.	ПК-3	2	4		4					10
7	Гидромеханическое и энергетическое оборудование насосных станций. Определение расчетной подачи и числа	ПК-3	2	4		6					10

№ П / П	Тема. Основные вопросы	Формируемые компетенции	Семестр	Виды учебной работы, включая самостоятельную работу студентов и трудоемкость (в часах)						
				Лекции	в том числе в форме практической подготовки	Практические занятия	в том числе в форме практической подготовки	Лабораторные занятия	в том числе в форме практической подготовки*	Самостоятельная работа
	устанавливаемых насосов. Выбор основных насосов и выбор двигателей для привода насосов. вспомогательное оборудование.									
8	Проектирование зданий насосных станций. Условия применения различных типов зданий насосных станций. Служебные помещения насосных станций. Определение размеров и компоновка зданий насосных станций	ПК-3	2	4		6				14
9	Водовыпускные сооружения. Назначение, классификация и область применения. Водовыпускные сооружения с механическими запорными устройствами. Сифонные водовыпускные сооружения.	ПК-3	2	4		4				13
Итого				32		42				103

Содержание и структура дисциплины по заочной форме обучения

№ п / п	Тема. Основные вопросы	Формируемые компетенции	Семестр	Виды учебной работы, включая самостоятельную работу студентов и трудоемкость (в часах)							
				Лекции	в том числе в форме практической подготовки	Практические занятия	в том числе в форме практической подготовки	Лабораторные занятия	в том числе в форме практической подготовки*	Самостоятельная работа	
1	Исходные данные для проектирования гидротехнических узлов машинного водоподъема. Состав сооружений насосных станций. Класс и надежность сооружений. Основные требования к проекту насосной станции. Схемы гидроузлов со стационарными насосными станциями.	ПК-3	2			2					18
2	Сооружения для забора поверхностных вод. Классификация водозаборных сооружений. Береговые и русловые водозаборные сооружения на реках. Водозаборные сооружения на водохранилищах	ПК-3	2	2							18
3	Гидравлический расчет водозаборов. Русловых, береговых, ковшевых водоприемных сооружений.	ПК-3	2			2					18

№ п / п	Тема. Основные вопросы	Формируемые компетенции	Семестр	Виды учебной работы, включая самостоятельную работу студентов и трудоемкость (в часах)							
				Лекции	в том числе в форме практической подготовки	Практические занятия	в том числе в форме практической подготовки	Лабораторные занятия	в том числе в форме практической подготовки*	Самостоятельная работа	
4	Всасывающие и подводящие трубопроводы насосных станций. Определение отметки рабочего колеса насоса.					2					16
5	Напорные трубопроводы насосных станций. Асбестоцементные трубопроводы. Сборные железобетонные, трубопровод из монолитного железобетона. Засыпные стальные, открытые стальные трубопроводы.	ПК-3	2			2					18
6	Подводящие каналы насосных станций и водозаборные сооружения на них. Проектирование аванкамер и водоприемных камер насосных станций.	ПК-3	2								16
7	Гидромеханическое и энергетическое оборудование насосных станций. Определение расчетной подачи и числа устанавливаемых насо-	ПК-3	2			2					18

№ П / П	Тема. Основные вопросы	Формируемые компетенции	Семестр	Виды учебной работы, включая самостоятельную работу студентов и трудоемкость (в часах)						
				Лекции	в том числе в форме практической подготовки	Практические занятия	в том числе в форме практической подготовки	Лабораторные занятия	в том числе в форме практической подготовки*	Самостоятельная работа
	сов. Выбор основных насосов и выбор двигателей для привода насосов. вспомогательное оборудование.									
8	Проектирование зданий насосных станций. Условия применения различных типов зданий насосных станций. Служебные помещения насосных станций. Определение размеров и компоновка зданий насосных станций	ПК-3	2	2		2				18
9	Водовыпускные сооружения. Назначение, классификация и область применения. Водовыпускные сооружения с механическими запорными устройствами. Сифонные водовыпускные сооружения.	ПК-3	2	2						19
Итого				6		12				159

6 Перечень учебно-методического обеспечения для самостоятельной работы обучающихся по дисциплине

Семерджян А.К. Гидротехнические сооружения машинного водоподъема мелиоративных систем: метод. указания / сост. А.К. Семерджян – Краснодар : КубГАУ, 2022. – 109 с. <https://edu.kubsau.ru/mod/resource/view.php?id=10592>

7 Фонд оценочных средств для проведения промежуточной аттестации

7.1 Перечень компетенций с указанием этапов их формирования в процессе освоения ОПОП ВО

Номер семестра*	Этапы формирования и проверки уровня сформированности компетенций по дисциплинам, практикам в процессе освоения ОПОП ВО
ПК-3. Способен к руководству службой эксплуатации мелиоративной насосной станцией, гидрологомелиоративной партией мелиоративной системы; отделом водопользования службы эксплуатации мелиоративной системы	
2	Эксплуатация мелиоративных систем
2	<i>Гидротехнические сооружения машинного водоподъема мелиоративных систем</i>
3	Водопользование на водохозяйственных системах
3	Комплексные мелиорации и рекультивация земель
3	Организация процессов в мелиорации и рекультивации земель
4	<i>Производственная практика Эксплуатационная практика</i>
4	Преддипломная практика

* номер семестра соответствует этапу формирования компетенции

7.2 Описание показателей и критериев оценивания компетенций на различных этапах их формирования, описание шкалы оценивания

Планируемые результаты освоения компетенции (индикаторы достижения компетенции)	Уровень освоения				Оценочное средство
	неудовлетворительно (минимальный не достигнут)	удовлетворительно (минимальный пороговый)	хорошо (средний)	отлично (высокий)	
ПК-3. Способен к руководству службой эксплуатации мелиоративной насосной станцией, гидрологомелиоративной партией мелиоративной системы; отделом водопользования службы эксплуатации мелиоративной системы					

Планируемые результаты освоения компетенции (индикаторы достижения компетенции)	Уровень освоения				Оценочное средство
	неудовлетворительно (минимальный не достигнут)	удовлетворительно (минимальный пороговый)	хорошо (средний)	отлично (высокий)	
<p>ИД1. Умение организовывать техническую эксплуатацию насосной станции службы эксплуатации мелиоративных систем; руководить разработкой и внедрением мероприятий по повышению надежности работы насосной станции</p> <p>ИД-5 Умение организовывать работы по забору, учету, распределению и подаче воды в соответствии с установленным планом водопользования и контроль их выполнения</p>	<p>Уровень знаний ниже минимальных требований, имели место грубые ошибки</p> <p>При решении стандартных задач не продемонстрированы основные умения, имели место грубые ошибки, не продемонстрированы базовые навыки</p>	<p>Минимально допустимый уровень знаний, допущено много негрубых ошибок.</p> <p>Продемонстрированы основные умения, решены типовые задачи. Имеется минимальный набор навыков для решения стандартных задач с некоторыми недочетами</p>	<p>Уровень знаний в объеме, соответствующем программе подготовки, допущено несколько негрубых ошибок. Продемонстрированы все основные умения, решены все основные задачи с негрубыми ошибками, продемонстрированы базовые навыки при решении стандартных задач</p>	<p>Уровень знаний в объеме, соответствующем программе подготовки, без ошибок.</p> <p>Продемонстрированы все основные умения, решены все основные задачи с отдельными несущественными недочетами, продемонстрированы навыки при решении нестандартных задач</p>	<p>Контрольная работа, коллоквиум, реферат.</p> <p>Вопросы к экзамену</p>

7.3 Типовые контрольные задания или иные материалы, необходимые для оценки знаний, умений, навыков, характеризующих этапы формирования компетенций в процессе освоения ОПОП ВО

Способен к руководству службой эксплуатации мелиоративной насосной станцией, гидрологомелиоративной партией мелиоративной системы; отделом водопользования службы эксплуатации мелиоративной системы (ПК-3).

Вопросы к экзамену:

1. Состав сооружений насосных станций. Класс и надежность сооружений
2. Основные требования к проекту насосной станции. Схемы гидроузлов со стандартными насосными станциями.
3. Классификация водозаборных сооружений.
4. Требования, предъявляемые к источнику водоснабжения.
5. Условия отбора воды из рек.
6. Выбор места водоприемника.
7. Общая технологическая схема водозаборов.
8. Оборудование водозаборов.
9. Водоочистные и рыбозащитные устройства водозаборов насосных станций 1-го подъема.
10. Водоприемники водозаборных сооружений.
11. Русловые водозаборы.
12. Береговые водозаборы.
13. Ковшовые водоприемники.
14. Водозаборные сооружения на водохранилищах.
15. Гидравлический расчет руловых водозаборов.
16. Гидравлический расчет береговых водозаборов.
17. Гидравлический расчет ковшевых водоприемных сооружений.
18. Проектирование всасывающих и подводящих трубопроводов.
19. Определение отметки рабочего колеса насоса.
20. Напорные трубопроводы насосных станций. Асбестоцементные, сборные железобетонные, трубопроводы из монолитного железобетона.
21. Напорные трубопроводы насосных станций. Засыпные стальные, открытые стальные трубопроводы.
22. Подводящие каналы насосных станций и водозаборные сооружения на них.
23. Проектирование аванкамер и водоприемных камер насосных станций.
24. Гидромеханическое и энергетическое оборудование насосных станций.
25. Определение расчетной подачи и числа устанавливаемых насосов. Выбор основных насосов и выбор двигателей для привода насосов.
26. Вспомогательное оборудование, системы и устройства насосных станций.

27. Внутростанционные напорные трубопроводы насосных станций.
28. Построение графиков совместной работы насосов и трубопроводов насосной станции.
29. Проектирование зданий насосных станций.
30. Условия применения различных типов зданий насосных станций.
31. Особенности зданий насосных станций для нужд мелиорации.
32. Технические условия на проектирование зданий насосных станций.
33. Служебные помещения.
34. Определение размеров и компоновка зданий насосных станций.
35. Водовыпускные сооружения, назначение, классификация и область применения.
36. Водовыпускные сооружения с механическими запорными устройствами.
37. Сифонные водовыпускные сооружения.

Контрольная работа.

1. По сводному графику номенклатуры насосов типа «Д» подобрать насос по расчетным расходу и напору $Q_p=1,7$ м³/с и $H_p=53,0$ м. Построить характеристику Q-H выбранного насоса так, чтобы она проходила через точку с координатами $Q=1,7$ м³/с и $H=53,0$ м. (характеристика).

2. По сводному графику номенклатуры насосов типа В подобрать насос по расчетным расходу и напору $Q_p=1,4$ м³/с и $H_p=57$ м. Построить характеристику Q-H выбранного насоса так, чтобы она проходила через точку с координатами $Q=1,4$ м³/с и $H_p=57$ м. (характеристика).

3. Для насосной установки, изображенной на схеме. Определить полный напор насоса по показаниям приборов. $P_v=0,03$ МПа, $P_m=0,4$ МПа, $Q=1,0$ м³/с, $d_{вс}=1,1$ м, $d_n=0,9$ м.

4. Для насосной установки, изображенной на схеме определить отметку оси рабочего колеса насоса Д 1250-65, $n=1450$ об/мин, $D=460$ мм. Диаметр всасывающего трубопровода $d_{вс}=0,5$ м. При расчете потерь напора по длине коэффициент гидравлического трения принять 0,02.

5. Найти расход и напор насоса 1600 В-10/40 $n=250$ об/мин, $D=2010$ мм при работе на напорный трубопровода диаметром 2,7м и длиной 44м. Отметка воды в источнике 212,0м. Отметка воды в напорном бассейне 230,0м. Подсчитать месячные затраты на электроэнергию при стоимости одного квт-часа 0,4руб. При расчете потерь напора по длине, коэффициент гидравлического трения принять 0,02.

6. Определить подачу и напор 2-х последовательно работающих насосов К 45/55, $n=2900$ об/мин, $D=218$ мм, $H_g=60$ м. Длина напорного трубопровода 50м, а скорость воды в нем 1,5 м/с. Потери напора на преодоление местных сопротивлений принять 10% от потерь по длине, коэффициент гидравлического трения принять 0,02.

Коллоквиум

1. Основные положения правил технической эксплуатации насосных станций.
2. Параметры надежности эксплуатации и мероприятия по их повышению.
3. Износ оборудования насосных станций.
4. Профилактический и капитальный ремонт оборудования.

Рекомендуемая тематика рефератов по курсу:

- 1 Лопастные насосы. Назначение и конструкция отдельных узлов и деталей.
- 2 Назначение, схема конструкции и маркировка ц/б насосов типа «Д».
- 3 Назначение, схема конструкции и маркировка вертикальных ц/б насосов.
- 4 Назначение, схема конструкции и маркировка горизонтальных многоступенчатых ц/б насосов.
- 5 Насосы для добычи воды из скважины. Типы насосов. Схемы конструкций, маркировка скважинных ц/б насосов.
- 6 Назначение, схема конструкции, маркировка осевых насосов.
- 7 Схема установки и полный напор насоса при положительной высоте всасывания.
- 8 Полный напор насоса при отрицательной высоте всасывания (насос под заливом).
- 9 Кинематика движения жидкости в рабочем колесе ц/б насоса.
- 10 Вход жидкости на рабочее колесо ц/б насоса и выход её из колеса. Конструктивные особенности лопастей рабочего колеса.
- 11 Основное уравнение ц/б насоса при бесконечном и конечном числе лопастей рабочего колеса.
- 12 Краткая теория осевого насоса.
- 13 Осевая нагрузка на рабочее колесо ц/б насоса. Способы ее уравновешивания.
- 14 Процесс всасывания. Явление кавитации. Кавитационный запас. Определение отметки оси рабочего колеса насоса.
- 15 Теоретические характеристики лопастных насосов.
- 16 Получение характеристик насосов опытным путём. Виды испытаний. Виды характеристик. Понятие об оптимальной точке и зоне.
- 17 Изменение характеристик лопастных насосов по формулам подобия.
- 18 Изменение характеристик ц/б насосов при обточке рабочего колеса.
- 19 Нахождение нового числа оборотов для заданной режимной точки.
- 20 Нахождение величины обточенного диаметра при заданной режимной точке. Определение степени обточки.
- 21 Универсальные и безразмерные характеристики лопастных насосов.
- 22 Поля Q-H. Сводные графики номенклатуры насосов.
- 23 Гидромеханическое и энергетическое оборудование насосных станций.
- 24 Вспомогательные насосы – вакуумные насосы.

25 Эксплуатационные особенности различных насосных агрегатов.

Тестовые задания

1. В зависимости от назначения и конструктивного исполнения оборудование насосных станций подразделяется на
 - востребованное и невостребованное
 - *- основное и вспомогательное
 - подъемно-транспортное и запорное
 - главное и второстепенное

2. К основному оборудованию насосных станций относятся
 - вакуум-системы
 - дренажные насосы
 - *- главные насосы и электродвигатели
 - осушительные насосы

3. К основному оборудованию насосных станций относятся
 - *- задвижки, обратные клапаны, установленные на всасывающих и напорных трубопроводах насосов
 - контрольно-измерительная аппаратура
 - подъемно-транспортное оборудование
 - вакуум-системы

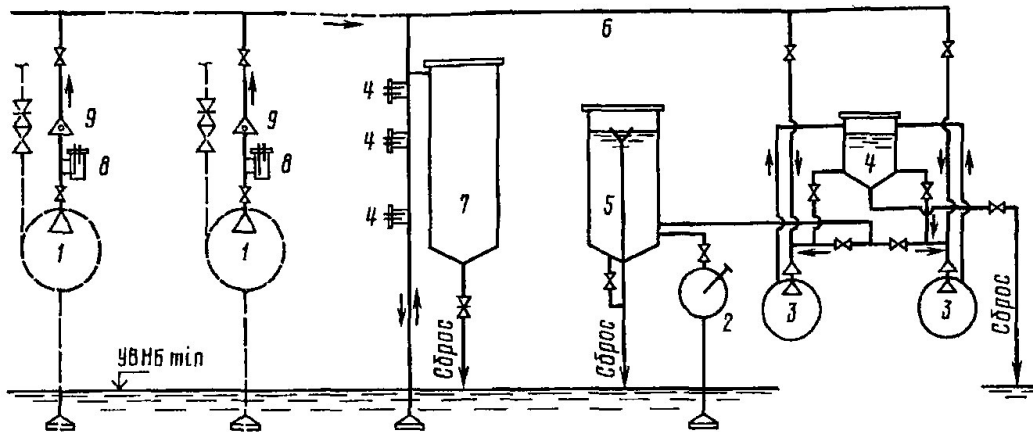
4. К вспомогательному оборудованию насосных станций относятся
 - задвижки, обратные клапаны, установленные на всасывающих и напорных трубопроводах насосов
 - *- вакуум системы и дренажные насосы
 - главные насосы и электродвигатели

5. К вспомогательному оборудованию насосных станций относятся
 - главные насосы и электродвигатели
 - задвижки, обратные клапаны, установленные на всасывающих и напорных трубопроводах насосов
 - *- дренажные насосы и системы осушения

6. К вспомогательному оборудованию насосных станций относятся
 - *- подъемно-транспортное оборудование и контрольно-измерительные приборы

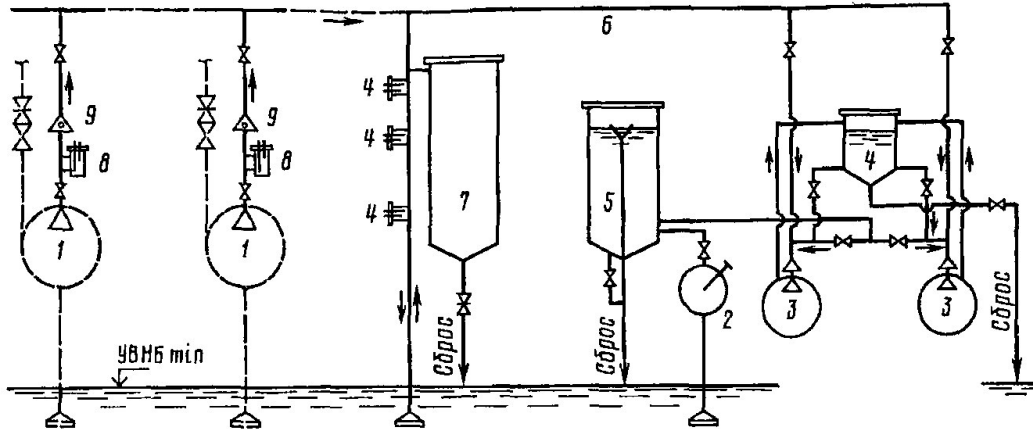
- задвижки, обратные клапаны, установленные на всасывающих и напорных трубопроводах насосов
- главные насосы и электродвигатели

7. Схема централизованной заливки основных насосов с использованием вакуум котла



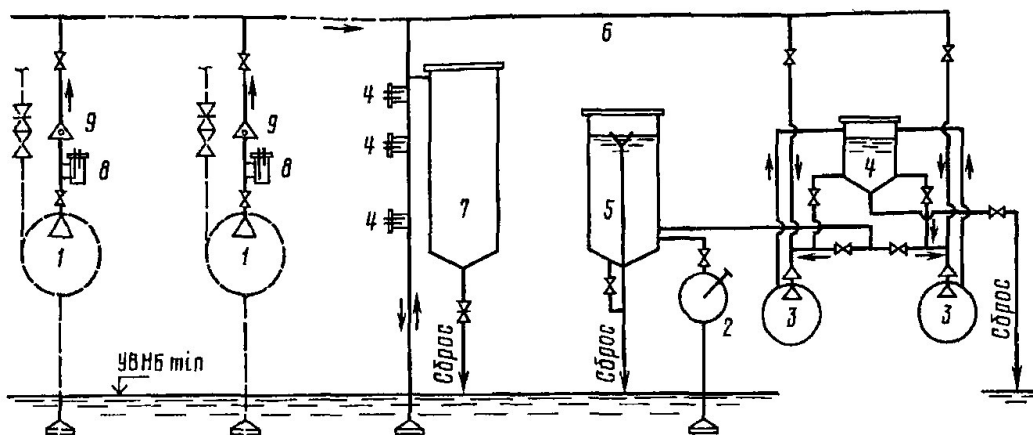
основной и ручной насосы обозначены цифрами [1 и 2]

8. Схема централизованной заливки основных насосов с использованием вакуум котла



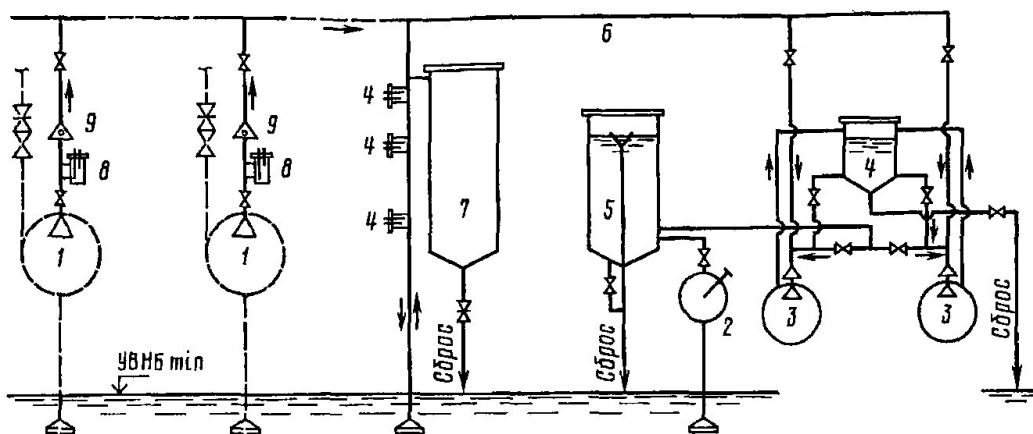
вакуум насос обозначен цифрой [3]

9. Схема централизованной заливки основных насосов с использованием вакуум котла



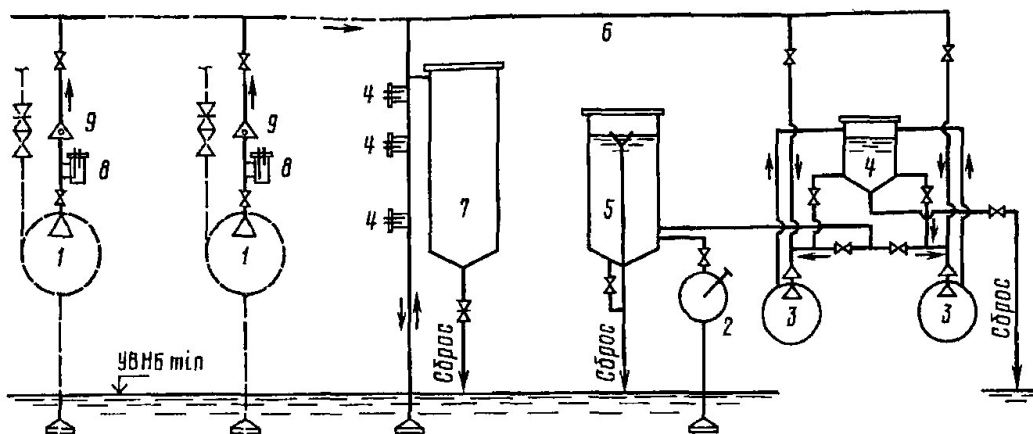
водоотделитель вакуум-насоса обозначен цифрой [4]

10. Схема централизованной заливки основных насосов с использованием вакуум котла



заливочный бачок-отстойник обозначен цифрой [5]

11. Схема централизованной заливки основных насосов с использованием вакуум котла



вакуум-котел обозначен цифрой [7]

12. На насосных станциях с числом агрегатов до четырех рекомендуется предусматривать

- *- один вакуум-насос без резерва
- два вакуум-насоса (один рабочий, второй резервный)
- три вакуум-насоса (два рабочих, один резервный)
- четыре вакуум-насоса (три рабочих, один резервный)

13. На насосных станциях с числом агрегатов более четырех рекомендуется предусматривать

- один вакуум-насос без резерва
- *- два вакуум-насоса (один рабочий, второй резервный)
- три вакуум-насоса (два рабочих, один резервный)
- четыре вакуум-насоса (три рабочих, один резервный)

14. Вакуум насос подбирают по

- *- подаче и разряжению
- подаче
- разряжению
- по объему всасывающего трубопровода

15. Дренажные насосные установки предназначены для откачки из зданий насосных станций заглубленного и полуглубленного типов

- вод системы технического водоснабжения
- *- фильтрационных вод
- вод хозяйственно-питьевой системы
- вод из всасывающих трубопроводов основных насосов

16. Подачу дренажного насоса рекомендуется принимать для насосных станций малой подачи

- *- 1 л/с
- 3,5...5 л/с
- 8...10 л/с
- 5...7 л/с

17. Подачу дренажного насоса рекомендуется принимать для насосных станций средней подачи

- 1 л/с
- *- 3,5...5 л/с
- 8...10 л/с
- 5...7 л/с

18. Подачу дренажного насоса рекомендуется принимать для насосных станций большой подачи

- 1 л/с
- 3,5...5 л/с
- *- 8...10 л/с

- 5...7 л/с

19. Напор дренажного насоса $H_{д.н.}$ (м) определяется по формуле

$$*- H_{д.н.} = \nabla НБ_{max} - \nabla_{д.к.}^{min} + \sum h_{д.н.}$$

$$- H_{д.н.} = \nabla НБ_{max} + \nabla_{д.к.}^{min} + \sum h_{д.н.}$$

$$- H_{д.н.} = \nabla НБ_{max} - \nabla_{д.к.}^{min} - \sum h_{д.н.}$$

$$- H_{д.н.} = \nabla НБ_{max} + \nabla_{д.к.}^{min} - \sum h_{д.н.}$$

20. Система осушения предназначена для

- откачки вод системы технического водоснабжения

*- удаления воды из всасывающих (подводящих) трубопроводов и водопримемных камер основных насосов

- откачки вод хозяйственно-питьевой системы

- удаления воды из дренажных канавок

21. Подачу насосов системы осушения следует определять по суммарному объему воды, подлежащему удалению из

- системы технического водоснабжения

- хозяйственно-питьевой системы

*- проточной части основного насоса, всасывающей трубы и водозаборной камеры

- напорного трубопровода

22. Совмещенные дренажно-осушительные системы следует принимать для

- заглубленных насосных станций, оборудованных насосами подачей до 5 м³/с

- заглубленных насосных станций, оборудованных насосами подачей до 7 м³/с

- заглубленных насосных станций, оборудованных насосами подачей до 1,5 м³/с

*- заглубленных насосных станций, оборудованных насосами подачей до 3 м³/с\

23. Раздельные системы дренажа и осушения следует принимать для

*- заглубленных насосных станций, оборудованных насосами подачей более 3 м³/с

- заглубленных насосных станций, оборудованных насосами подачей более 1,5 м³/с

- заглубленных насосных станций, оборудованных насосами подачей более 7 м³/с

- заглубленных насосных станций, оборудованных насосами подачей более 5 м³/с

24. Для дренажных и осушительных систем применяют

- насосы типов «О» и «ОП»

*- самовсасывающие насосы или насосы типов «К» и «Д»

- насосов типа «В»

- насосы типа «ОВ» и «ОПВ»

25. На насосных станциях применяют в большинстве плоские затворы различных конструкций. По назначению они подразделяются на

основные

- второстепенные

ремонтные

аварийные

- строительные

- клапанные

26. Основные затворы предназначены для

- перекрытия пролетов на время строительных работ

- временного перекрытия при авариях основных затворов, основных насосов и напорного трубопровода

*- регулирования уровней и расходов воды

- временного перекрытия входных отверстий при ремонтах основных насосов и основных затворов

27. Ремонтные затворы предназначены для

- временного перекрытия при авариях основных затворов, основных насосов и напорного трубопровода

- перекрытия пролетов на время строительных работ

- регулирования уровней и расходов воды

*- временного перекрытия входных отверстий при ремонтах основных насосов и основных затворов

28. Аварийные затворы предназначены для

*- временного перекрытия при авариях основных затворов, основных насосов и напорного трубопровода

- перекрытия пролетов на время строительных работ

- регулирования уровней и расходов воды

- временного перекрытия входных отверстий при ремонтах основных насосов и основных затворов

29. Здания насосных станций служат для размещения
основного и вспомогательного гидромеханического оборудования
- напорных трубопроводов и водовыпускных сооружений
механического и электротехнического оборудования
- водозаборных и рыбозащитных сооружений
трубопроводной арматуры и служебных помещений
- подводящих каналов и аванкамер

30. Стационарные здания насосных станций применяют следующих типов
наземного
- временного
- ленточного
камерного
блочного
- постоянного

31. Наземный тип здания насосной станции применяют в случае установки в нем
*- горизонтальных насосов, работающих с положительной высотой всасывания
- вертикальных центробежных насосов, работающих с отрицательной высотой всасывания
- вертикальных осевых насосов, работающих с отрицательной высотой всасывания
- вертикальных осевых насосов с поворотными лопастями

32. Наземный тип здания насосной станции применяют при
- колебаниях уровней воды в водоисточнике за пределами допустимой высоты всасывания и устойчивых берегах
*- колебаниях уровней воды в водоисточнике в пределах допустимой высоты всасывания и устойчивых берегах
- при пологих берегах водоисточника
- при крутых и неустойчивых берегах водоисточника

33. Здания насосных станций наземного типа оборудуют в основном
- вертикальными центробежными насосами с подачей более $2 \text{ м}^3/\text{с}$
*- центробежными или осевыми насосами горизонтального исполнения с подачей менее $2 \text{ м}^3/\text{с}$
- вертикальными осевыми насосами с подачей более $2 \text{ м}^3/\text{с}$
- вертикальными центробежными насосами с подачей менее $2 \text{ м}^3/\text{с}$

34. Камерный тип здания предназначен для установки в нем насосов
- только вертикального исполнения
- только горизонтального исполнения

- *- как горизонтального, так и вертикального исполнения
- только с положительной высотой всасывания

35. Камерный тип здания предназначен для установки в нем насосов как горизонтального, так и вертикального исполнения, когда колебания уровней воды в водоисточнике

- не превышают допустимую высоту всасывания основных насосов или она положительна
- равны допустимой высоте всасывания основных насосов или она положительна

-

- *- превышают допустимую высоту всасывания основных насосов или она отрицательна

36. Здания камерного типа могут быть

с сухой камерой

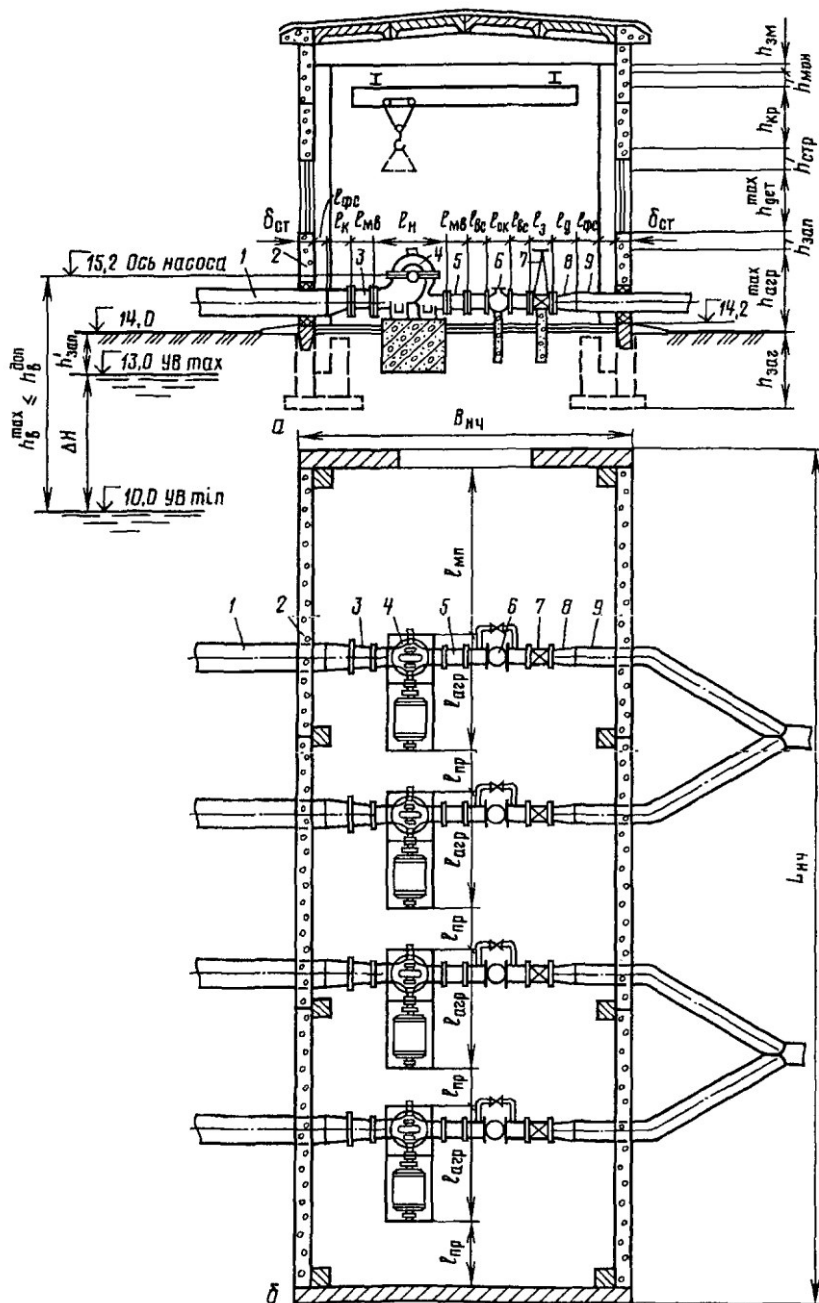
с мокрой камерой и сухим помещением для насосов

с мокрой камерой и затопленными насосами

- с сухой камерой и мокрым помещением для насосов

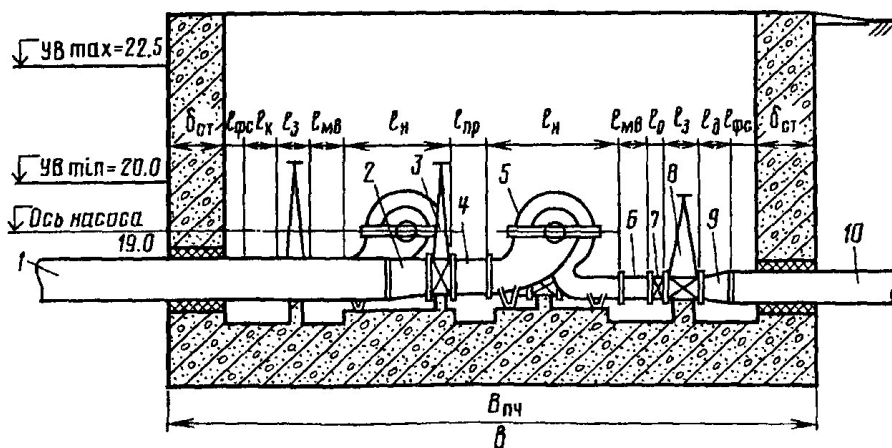
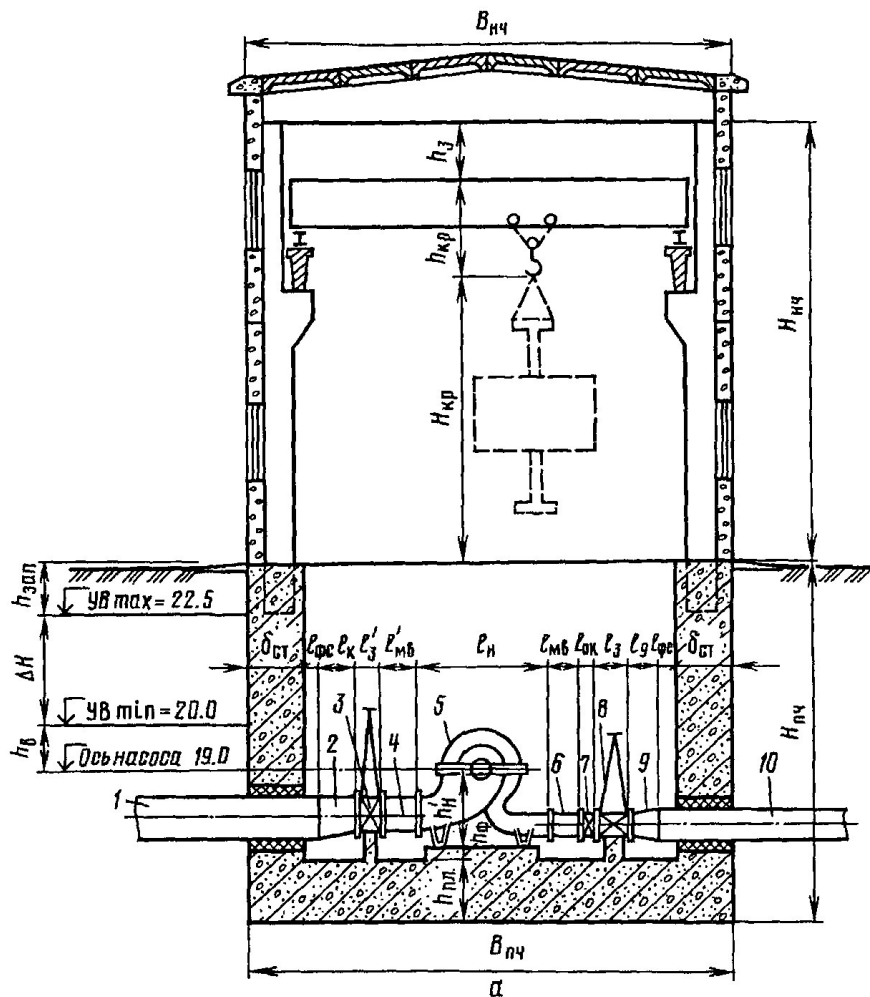
- с сухой камерой и затопленными насосами

37. Какого типа здание насосной станции изображено на рисунке?



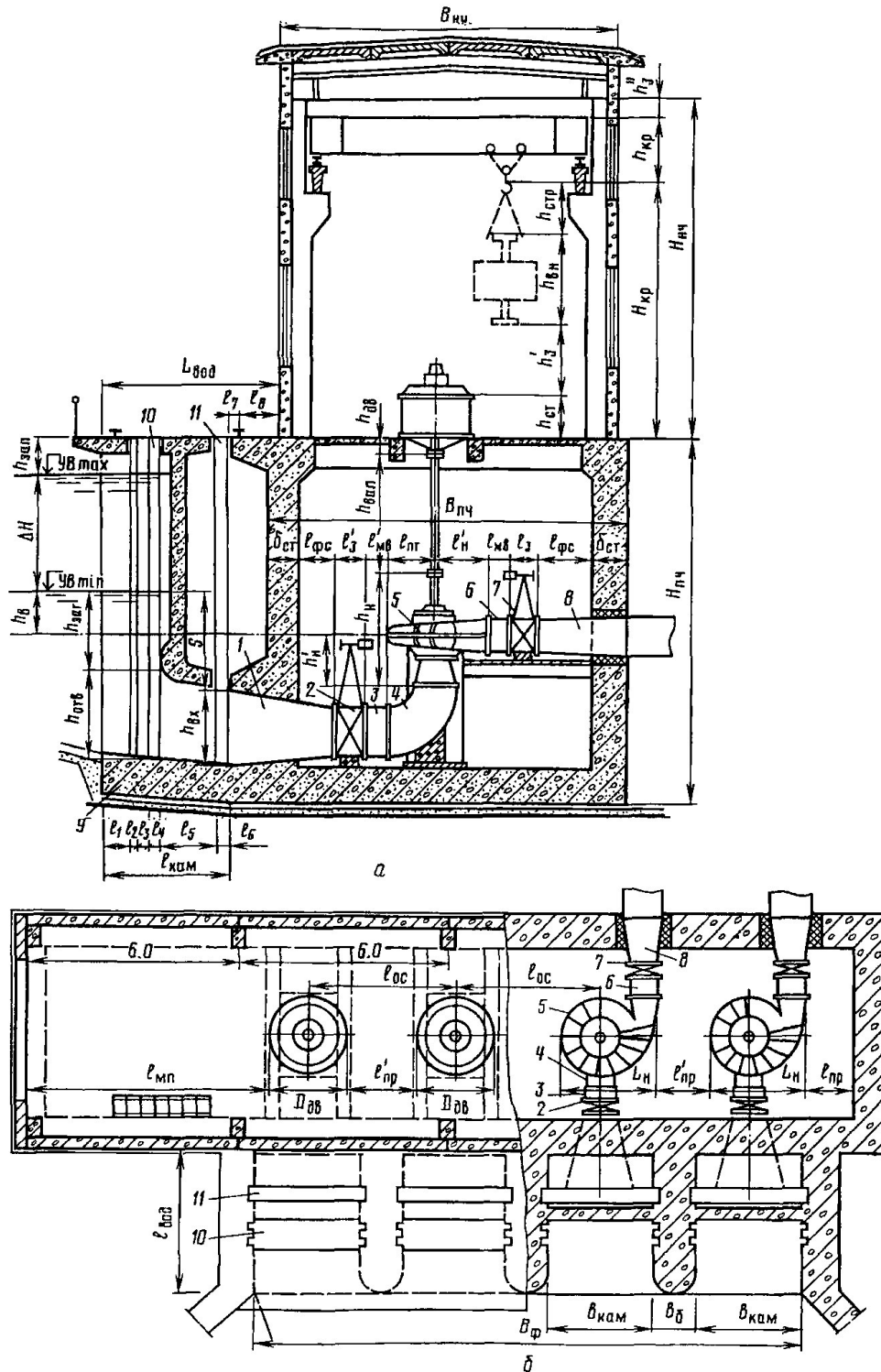
- *- наземного типа
- камерного типа
- блочного типа
- камерного типа с сухой камерой

38. Какого типа здание насосной станции изображено на рисунке?



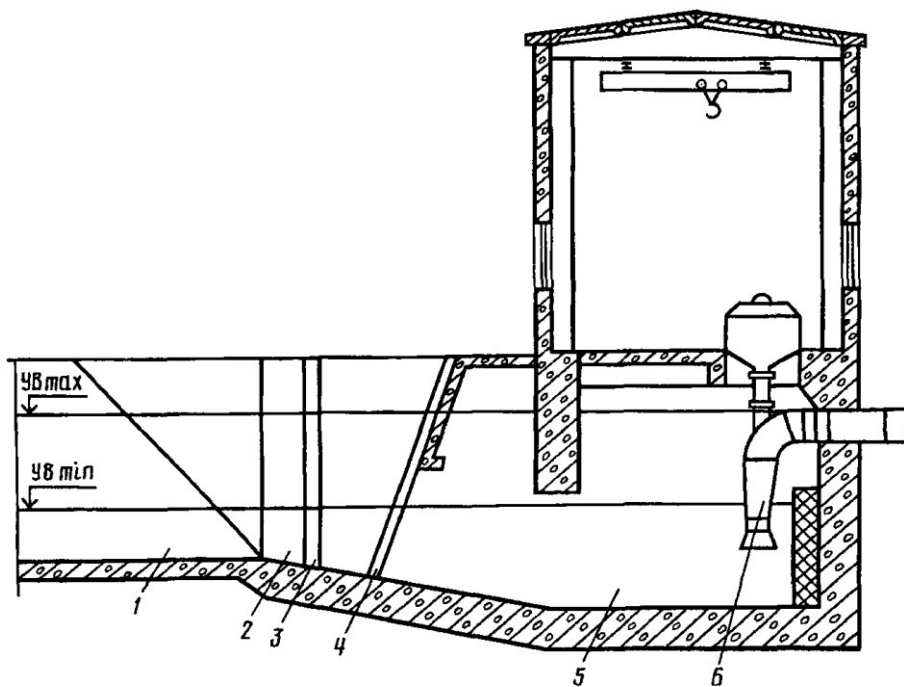
- наземного типа
- камерного типа с мокрой камерой
- блочного типа
- *- камерного типа с сухой камерой

39. Какого типа здание насосной станции изображено на рисунке?



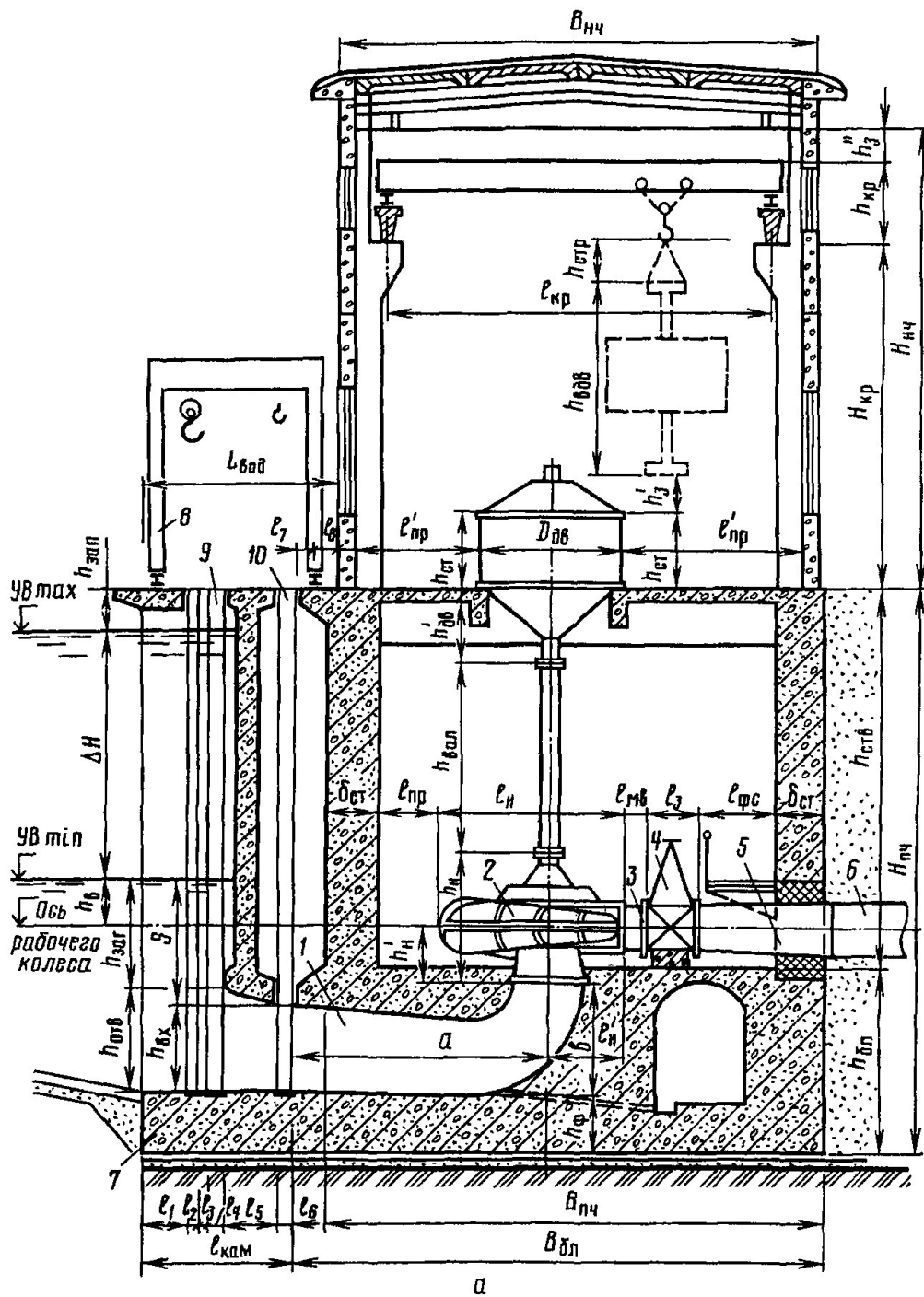
- камерного типа с мокрой камерой
- наземного типа
- *- камерного типа при установке вертикальных центробежных насосов
- блочного типа

40. Какого типа здание насосной станции изображено на рисунке?



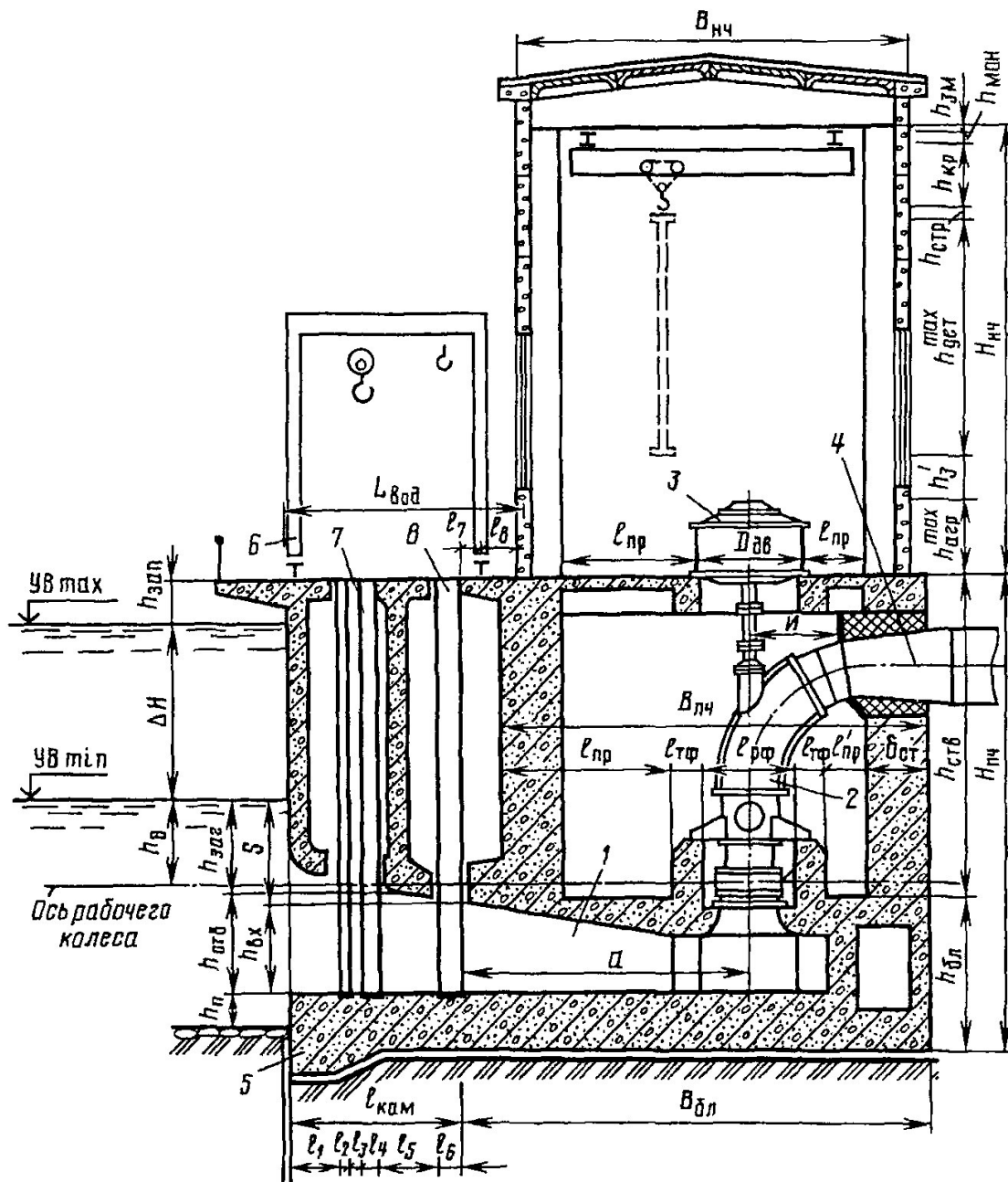
- *- камерного типа с мокрой камерой и затопленным насосом
- наземного типа
- камерного типа с сухой камерой
- блочного типа

41. Какого типа здание насосной станции изображено на рисунке?



- камерного типа с мокрой камерой
- наземного типа
- камерного типа при установке вертикальных центробежных насосов
- *- блочного типа при установке вертикальных центробежных насосов

42. Какого типа здание насосной станции изображено на рисунке?



- камерного типа с мокрой камерой
- наземного типа
- камерного типа при установке вертикальных центробежных насосов
- *- блочного типа при установке вертикальных осевых насосов

43. Оросительные насосные станции

- # работают в оросительный период
- требования к очистке воды высоки
- # допускают перерывы в работе
- # требования к очистке воды от плавающих предметов относительно невысоки
- не допускают перерывов в работе
- работают круглый год

44. Какое сооружение называется водозаборным?

- *- водозаборным называют сооружение, через которое вода из источника поступает в насосную станцию
- водозаборным называют сооружение, которое располагается в источнике орошения
- водозаборным называют сооружение, которое имеет оголовок
- водозаборным называют сооружение, которое имеет водоприемные окна

45. Конструкция и оборудование водозаборного сооружения должны обеспечивать

- наличие судоходных глубин
- *- забор воды в соответствии с графиком водоподдачи
- не размывающие скорости в водоисточнике
- отсутствие плавающего мусора в водоисточнике

46. Конструкция и оборудование водозаборного сооружения должны не допускать

- возникновения базиса эрозии
- пересыхания водоисточника в летнее время
- *- попадания в него наносов, плавающего мусора, водорослей, льда, шуги, рыбы
- затопления прилегающих территорий

47. Конструкция и оборудование водозаборного сооружения должны обеспечивать

- попадания в него наносов и плавающего мусора
- не размывающие скорости воды в самотечных трубопроводах
- *- возможность полного или частичного отключения насосной станции от водоисточника на время его ремонта или осмотра
- устойчивость насосной станции

48. Конструкция и оборудование водозаборного сооружения должны позволять

- осуществлять перерывы в его работе
- *- комплексно использовать водоисточник для судоходства, лесосплава, рыбо-разведения и в других целях
- проводить его ремонт без отключения насосной станции
- забирать расход воды более допустимых значений

49. По назначению различают водозаборные сооружения

- # - для оросительных насосных станций
- # - для осушительных насосных станций

- # - для насосных станций сельскохозяйственного водоснабжения
- для очистки иловых отложений
- судоходства и лесосплава

50. По виду водоисточника водозаборные сооружения подразделяют

- # - на речные и водохранилищные
- # - озерные и на каналах
- канализационные
- пойменные

51. Как называются водозаборные сооружения расположенные в русле реки или непосредственно в водоеме (водохранилище)?

- береговые
- *- русловые
- ковшовые
- пойменные

52. Какие водозаборные сооружения обеспечивают бесперебойную работу насосной станции в тяжелых условиях – при большом количестве наносов или шуги?

- *- ковшовые
- береговые
- русловые
- пойменные

53. По отношению к уровню воды в водоисточнике водозаборные сооружения могут быть

- # - незатопляемыми
- # - временно затопляемыми
- # - затопляемыми
- подтопляемыми
- сухими

54. По расположению относительно здания насосной станции различают водозаборные сооружения

- # - совмещенные
- # - отдельные
- передвижные
- плавучие

55. Водозаборное сооружение рекомендуется располагать

- # - в пределах устойчивого участка русла реки криволинейного очертания
- # - на вогнутом берегу, несколько ниже вершины кривой, в зоне наибольших глубин реки

- на выпуклом берегу, ниже населенного пункта
- ниже порогов и быстрин

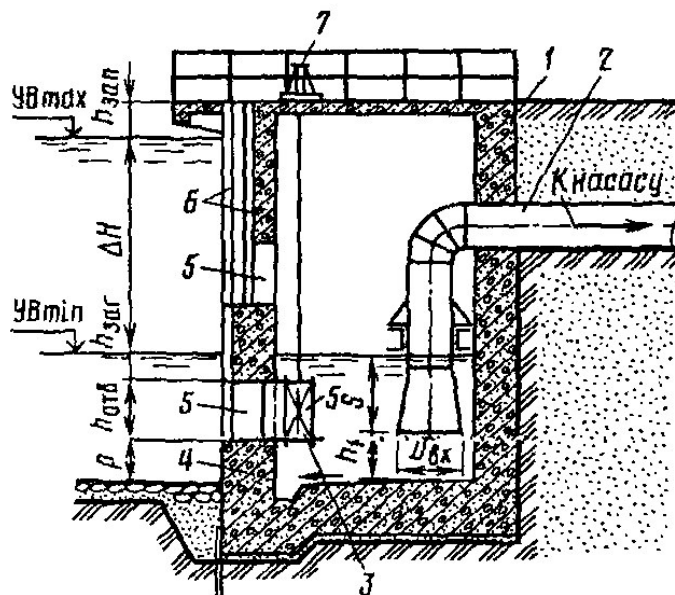
56. Водозаборное сооружение не следует устраивать

- # - на участках реки ниже притоков, несущих большое количество наносов
- # - в местах нерестилищ и скопления промысловой рыбы
- # - в местах нагона плавника и водорослей
- на вогнутом берегу в зоне наибольших глубин реки
- в пределах устойчивого участка русла реки

57. Береговые водозаборные сооружения с малым и средним расходом, при средних амплитудах колебаний уровней воды в реке (до 8 м) и использовании насосов с положительной высотой всасывания устанавливают большей частью

- *- отдельно от здания насосной станции
- совместно со зданием насосной станции
- с верхним питанием
- с низовым питанием

58. Водозаборное сооружение берегового отдельного типа



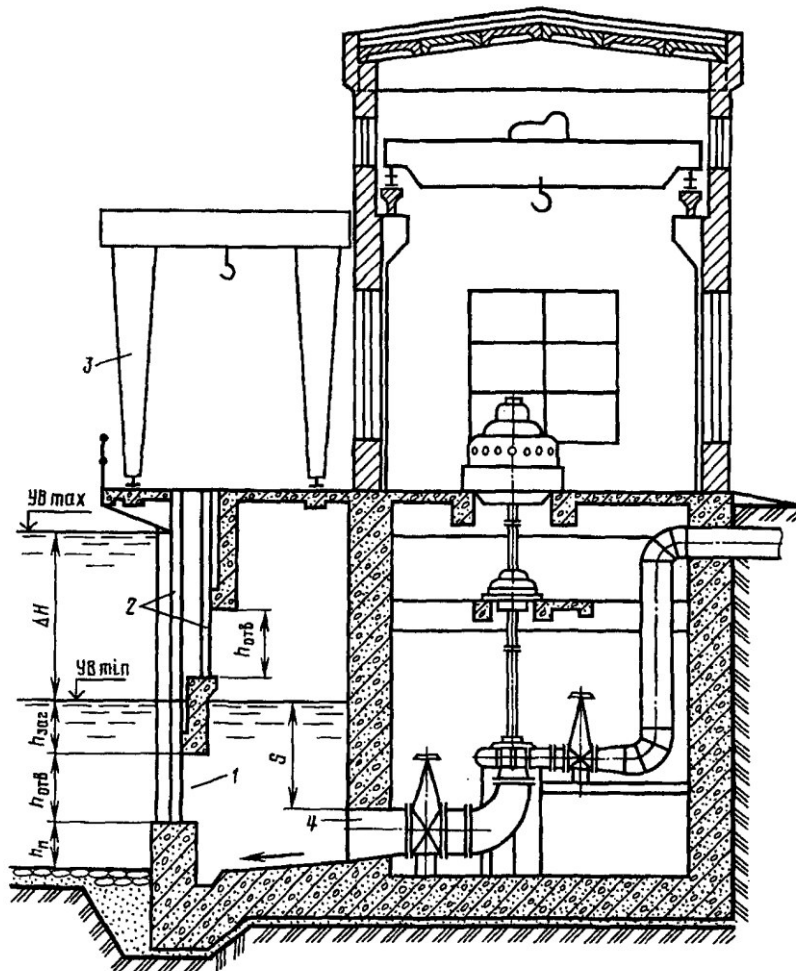
береговой колодец обозначен цифрой [1]

59. Совмещать береговой водоприемник и здание насосной станции в одном сооружении целесообразно тогда, когда

- применяют насосы с положительной высотой всасывания при значительной амплитуде колебаний уровней воды в реке

- *- применяют насосы с малой высотой всасывания при значительной амплитуде колебаний уровней воды в источнике
- применяют насосы с положительной высотой всасывания при средних амплитудах колебаний уровней воды в реке
- применяется здание насосной станции наземного типа

60. Водозаборное сооружение берегового совмещенного типа



водоприемное отверстие обозначено цифрой [1]

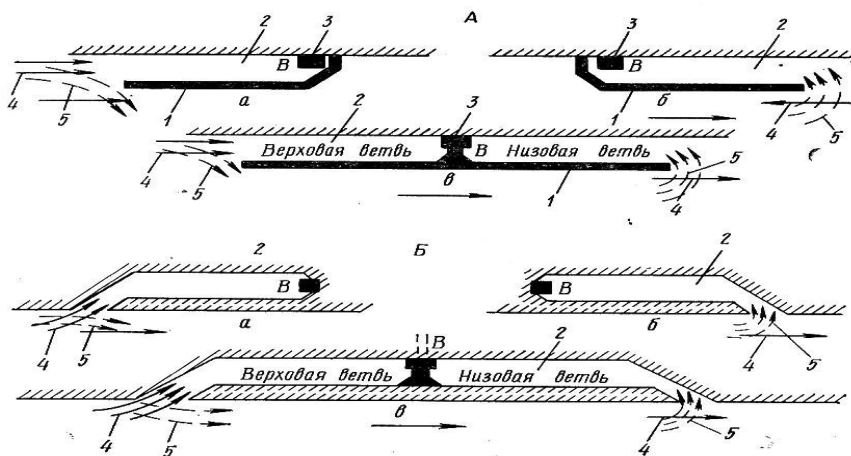
61. Береговое водозаборное сооружение в плане разделено на водоприемные камеры. В каждой из которых размещается

- *- всасывающая труба насоса
- нагнетательная труба насоса
- вал насоса
- вал электродвигателя

62. Водоприемники береговых водозаборных сооружений располагаются в водоприемных ковшах при

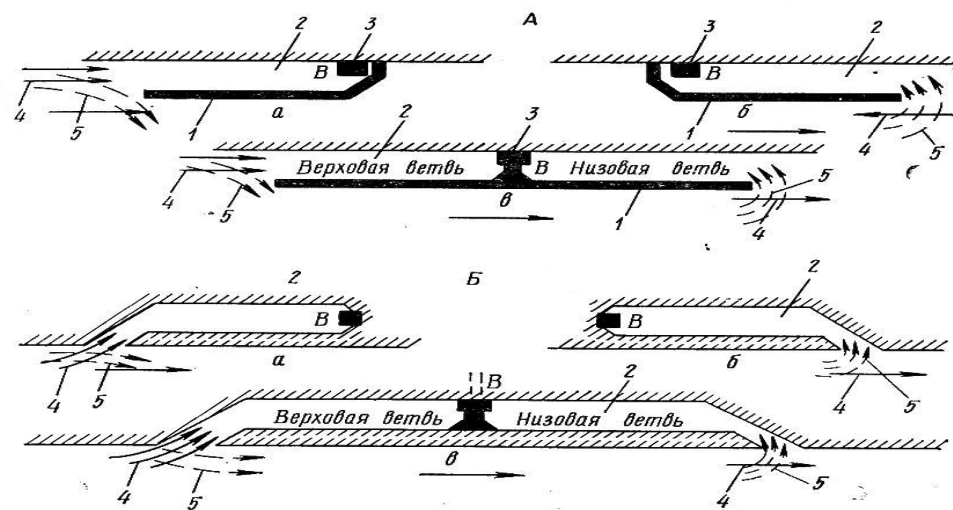
- большом количестве шуги и расходах менее $5 \text{ м}^3/\text{с}$
- большом количестве наносов, шуги и расходах менее $10 \text{ м}^3/\text{с}$
- большом количестве наносов и расходах менее $5 \text{ м}^3/\text{с}$
- *- большом количестве наносов, шуги и расходах более $10 \text{ м}^3/\text{с}$

63. Водозаборные сооружения ковшового типа



с ковшами выдвинутыми в реку обозначены буквой [А]

64. Водозаборные сооружения ковшового типа



с ковшами полузаглубленными в берег обозначены буквой [Б]

65. Водозаборные сооружения руслового типа устанавливают при

- крутых берегах, когда для создания требуемых глубин необходимы руслорегулирующие сооружения
- крутых берегах, когда требуемые для забора воды глубины находятся на не большом расстоянии от берега
- крутых берегах, когда для создания требуемых глубин необходимы подпорные сооружения

*- пологих берегах и дне реки, когда требуемые для забора воды глубины находятся на большом расстоянии от берега

66. При условной совмещенной компоновке

- водоприемник и здание насосной станции объединяют в одно сооружение, которое размещают в ковше заглубленном в берег

*- водоприемник и здание насосной станции объединяют в одно сооружение, которое размещают в русле реки

- водоприемник и здание насосной станции объединяют в одно сооружение, которое размещают в пойме реки

- водоприемник и здание насосной станции объединяют в одно сооружение, которое размещают у берега реки

67. Руслевое раздельное водозаборное сооружение состоит

- из оголовка, расположенного у берега реки и здания насосной станции

- из оголовка, расположенного в пойме реки, самотечных водоводов, соединенных с береговым колодцем и зданием насосной станции

*- из оголовка, расположенного в русле реки, самотечных водоводов, соединенных с береговым колодцем, берегового колодца, из которого вода забирается насосами

- из оголовка, расположенного у берега реки, берегового колодца и здания насосной станции

68. Затопленные оголовки располагают

*- ниже минимального уровня воды и нижней кромки ледяного покрова при ледоставе

- выше минимального уровня воды и верхней кромки ледяного покрова при ледоставе

- выше максимального уровня воды и верхней кромки ледяного покрова при ледоставе

- ниже минимального уровня воды

69. Водоприемные отверстия затопленных оголовков следует располагать

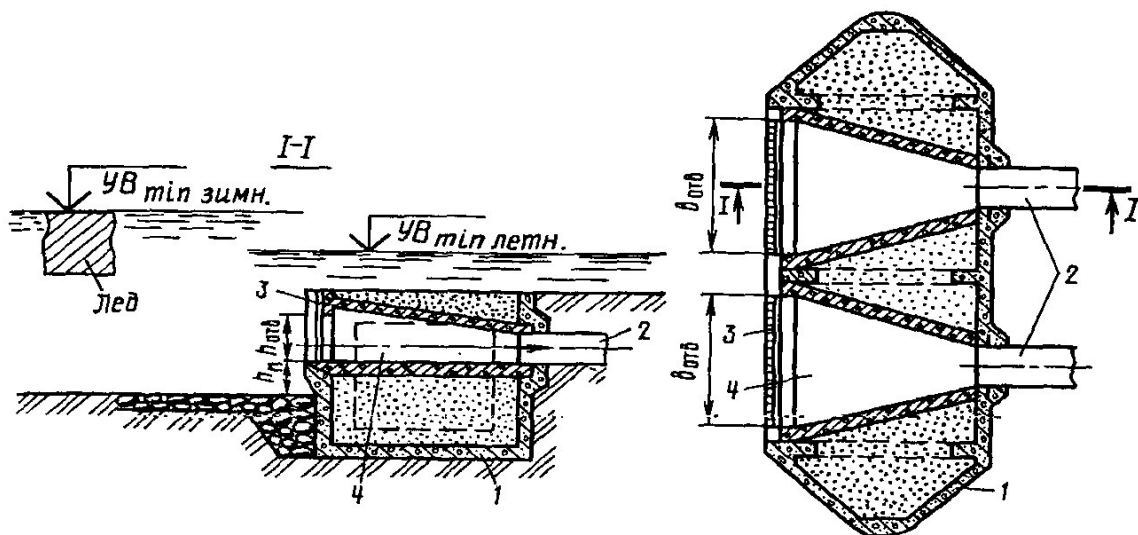
- так, чтобы в них не увлекались донные наносы, шуга, сор и рыба

- на боковых поверхностях вытянутых в плане оголовков

- на торцовых поверхностях вытянутых в плане оголовков

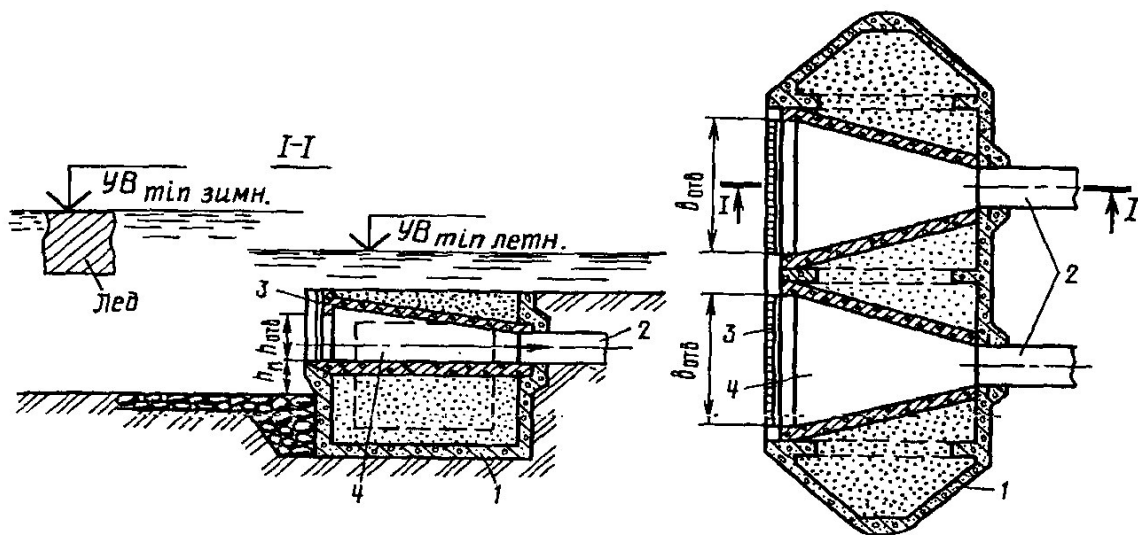
- на нижней грани оголовка

70. Типовой затопляемый водоприемный оголовок



железобетонный кожух, заполняемый гравием или бетоном, обозначен цифрой [1]

71. Типовой затопляемый водоприемный оголовок



самотечные водоводы обозначены цифрой [2]

72. Незатопляемые оголовки русловых водозаборных сооружений

*- обеспечивают наибольшую надежность приема воды и бесперебойной подачи

- обеспечивают наименьшую надежность приема воды и бесперебойной подачи

- обеспечивают наименьшую надежность приема и подачи воды

- обеспечивают наибольшую надежность приема воды

73. Незатопляемые оголовки русловых водозаборных сооружений рекомендуются

*- при средней и большой подаче насосной станции в трудных природных условиях

- при малой и средней подаче насосной станции в обычных природных условиях

- при малой подаче насосной станции в обычных природных условиях

- при большой подаче насосной станции

74. Незатопляемые оголовки русловых водозаборных сооружений следует выполнять

- в виде монолитного сооружения

- в виде пустотелого мостового быка, заполненного гравием

*- в виде пустотелого мостового быка

- в виде водослива практического профиля

75. Стеснение русла реки незатопляемым оголовком руслового водозаборного сооружения не должно превышать

- 20% живого сечения русла

- 50% живого сечения русла

- 75% живого сечения русла

*- 25% живого сечения русла

76. Самотечные безнапорные водоводы применяются для расходов воды

- менее $5 \text{ м}^3/\text{с}$ при больших колебаниях уровней воды в источнике

- более $3 \text{ м}^3/\text{с}$ при небольших колебаниях уровней воды в источнике

*- более $5 \text{ м}^3/\text{с}$ при небольших колебаниях уровней воды в источнике

- менее $7 \text{ м}^3/\text{с}$ при больших колебаниях уровней воды в источнике

77. Рекомендуемые материалы самотечных безнапорных водоводов

*- сборный и монолитный железобетон

- металл и монолитный бетон

- асбестоцемент и полиэтилен

- керамика и чугун

78. Самотечные напорные водоводы применяются для

- для расходов воды более $3 \text{ м}^3/\text{с}$ при небольших колебаниях уровней воды в источнике

- для расходов воды более $5 \text{ м}^3/\text{с}$ при небольших колебаниях уровней воды в источнике

- для расходов воды менее $5 \text{ м}^3/\text{с}$ при больших колебаниях уровней воды в источнике

*- любых расходов при любых колебаниях уровней воды в источнике

79. Значения допускаемых скоростей для расчета диаметра самотечных водоводов

- 1,5...2,0 м/с

*- 0,7...1,5 м/с

- 0,5...0,7 м/с

- 2,0...2,5 м/с

80. Объем воды в каждой секции берегового колодца при минимальном уровне воды должен быть

- более 30...35 кратного секундного расхода воды, забираемого из секции

- не менее 20...25 кратного секундного расхода воды, забираемого из секции

*- не менее 30...35 кратного секундного расхода воды, забираемого из секции

- не менее 25...30 кратного секундного расхода воды, забираемого из секции

7.4 Методические материалы, определяющие процедуры оценивания знаний, умений, навыков, характеризующих этапы формирования компетенций

Текущий контроль по дисциплине позволяет оценить степень восприятия учебного материала и проводится для оценки результатов изучения разделов/тем дисциплины осуществляется согласно локального нормативного акта университета Пл КубГАУ 2.5.1 «Текущий контроль успеваемости и промежуточная аттестация обучающихся».

С целью определения уровня овладения компетенциями, закрепленными за дисциплиной, в заданные преподавателем сроки проводится текущий и промежуточный контроль знаний, умений и навыков каждого обучающегося. Все виды текущего контроля осуществляются на практических занятиях. Исключение составляет устный опрос, который может проводиться в начале или конце лекции в течение 15-20 мин. с целью закрепления знаний терминологии по дисциплине.

Соблюдение последовательности проведения оценки: предусмотрено, что развитие компетенций идет по возрастанию их уровней сложности, а оценочные средства на каждом этапе учитывают это возрастание.

Критериями оценки реферата являются: новизна текста, обоснованность выбора источников литературы, степень раскрытия сущности вопроса, соблюдения требований к оформлению.

Оценка **«отлично»** – выполнены все требования к написанию реферата: обозначена проблема и обоснована её актуальность; сделан анализ различных точек зрения на рассматриваемую проблему и логично изложена собственная позиция; сформулированы выводы, тема раскрыта полностью, выдержан объём; соблюдены требования к внешнему оформлению.

Оценка **«хорошо»** – основные требования к реферату выполнены, но при этом допущены недочёты. В частности, имеются неточности в изложении материала; отсутствует логическая последовательность в суждениях; не выдержан объём реферата; имеются упущения в оформлении.

Оценка **«удовлетворительно»** – имеются существенные отступления от требований к реферированию. В частности: тема освещена лишь частично; допущены фактические ошибки в содержании реферата; отсутствуют выводы.

Оценка **«неудовлетворительно»** – тема реферата не раскрыта, обнаруживается существенное непонимание проблемы или реферат не представлен вовсе.

Критерии оценки контрольной работы являются:

Оценка **«отлично»** выставляется при условии, что обучающийся правильно выполнил контрольную работу. Показал отличные умения и навыки решения профессиональных задач в рамках учебного материала.

Оценка **«хорошо»** выставляется при условии, что обучающийся выполнил контрольную работу с небольшими неточностями. Показал хорошие умения и навыки решения профессиональных задач в рамках учебного материала.

Оценка **«удовлетворительно»** выставляется при условии, что обучающийся выполнил контрольную работу с существенными неточностями. Показал удовлетворительные умения и навыки решения простейших профессиональных задач в рамках учебного материала.

Оценка **«неудовлетворительно»** выставляется при условии, что обучающийся не выполнил контрольную работу. Умения и навыки решения профессиональных задач отсутствуют.

Критерии оценки коллоквиума являются:

Оценка **«отлично»** выставляется при условии, что обучающийся правильно выполнил задания коллоквиума. Показал отличные умения и навыки решения профессиональных задач в рамках учебного материала.

Оценка **«хорошо»** выставляется при условии, что обучающийся выполнил задания коллоквиума с небольшими неточностями. Показал хорошие умения и навыки решения профессиональных задач в рамках учебного материала.

Оценка **«удовлетворительно»** выставляется при условии, что обучающийся выполнил задания коллоквиума с существенными неточностями. Показал удовлетворительные умения и навыки решения простейших профессиональных задач в рамках учебного материала.

Оценка **«неудовлетворительно»** выставляется при условии, что обучающийся не выполнил задания коллоквиума. Умения и навыки решения профессиональных задач отсутствуют.

Критерии оценки на экзамене:

Оценка **«отлично»** выставляется обучающемуся, который обладает всесторонними, систематизированными и глубокими знаниями материала учебной программы, умеет свободно выполнять задания, предусмотренные учебной программой, усвоил основную и ознакомился с дополнительной литературой, рекомендованной учебной программой. Как правило, оценка «отлично» выставляется обучающемуся усвоившему взаимосвязь основных положений и понятий дисциплины в их значении для приобретаемой специальности, проявившему творческие способности в понимании, изложении и использовании учебного материала, правильно обосновывающему принятые решения, владеющему разносторонними навыками и приемами выполнения практических работ.

Оценка **«хорошо»** выставляется обучающемуся, обнаружившему полное знание материала учебной программы, успешно выполняющему предусмотренные учебной программой задания, усвоившему материал основной литературы, рекомендованной учебной программой. Как правило, оценка «хорошо» выставляется обучающемуся, показавшему систематизированный характер знаний по дисциплине, способному к самостоятельному пополнению знаний в ходе дальнейшей учебной и профессиональной деятельности, правильно применяющему теоретические положения при решении практических вопросов и задач, владеющему необходимыми навыками и приемами выполнения практических работ.

Оценка **«удовлетворительно»** выставляется обучающемуся, который показал знание основного материала учебной программы в объеме, достаточном и необходимым для дальнейшей учебы и предстоящей работы по специальности, справился с выполнением заданий, предусмотренных учебной программой, знаком с основной литературой, рекомендованной учебной программой. Как правило, оценка «удовлетворительно» выставляется обучающемуся, допустившему погрешности в ответах на экзамене или выполнении экзаменационных заданий, но обладающему необходимыми знаниями под руководством преподавателя для устранения этих погрешностей, нарушающему последовательность в изложении учебного материала и испытывающему затруднения при выполнении практических работ.

Оценка **«неудовлетворительно»** выставляется обучающемуся, не знающему основной части материала учебной программы, допускающему принципиальные ошибки в выполнении предусмотренных учебной программой заданий, неуверенно с большими затруднениями выполняющему практические работы. Как правило, оценка «неудовлетворительно» выставляется обучающемуся, который не может продолжить обучение или приступить к деятельности по специальности по окончании университета без дополнительных занятий по соответствующей дисциплине.

8 Перечень основной и дополнительной учебной литературы

Основная учебная литература

1. Гидротехнические сооружения машинного водоподъема мелиоративных систем : учеб. пособие / А. К. Семерджян, В. В. Ванжа, В. И. Орехова. – Краснодар : КубГАУ, 2023. – 128 с. <https://edu.kubsau.ru/mod/resource/view.php?id=13072>

2. Аникин Ю. В. Насосы и насосные станции : учебное пособие / Ю. В. Аникин, Н. С. Царев, Л. И. Ушакова ; под редакцией В. И. Аксенова. — Екатеринбург : Издательство Уральского университета, 2018. — 138 с. — ISBN 978-5-7996-2378-4. — Текст : электронный // Электронно-библиотечная система IPR BOOKS : [сайт]. — URL: <https://www.iprbookshop.ru/106427.html> — Режим доступа: для авторизир. пользователей.

3. Корчевская, Ю. В. Водозаборные и водоподъемные сооружения : учебное пособие / Ю. В. Корчевская, Г. А. Горелкина, И. Г. Ушакова. — Омск : Омский ГАУ, 2018. — 124 с. — ISBN 978-5-89764-747-7. — Текст: электронный // Лань : электронно-библиотечная система. — URL: <https://e.lanbook.com/book/115921> .

Дополнительная учебная литература

1. Корчевская, Ю. В. Насосы и насосные станции : учебное пособие / Ю. В. Корчевская, Г. А. Горелкина. — Омск : Омский ГАУ, 2015. — 73 с. — ISBN 978-5-89764-541-1. — Текст : электронный // Лань : электронно-библиотечная система. — URL: <https://e.lanbook.com/book/90742> . — Режим доступа: для авториз. пользователей.

2. Рычагов В.В. Проектирование насосных станций и испытание насосных установок/В.В. Рычагов, В.Ф. Чебаевский, К.П. Вишневский, А.А. Третьяков и др.; Под ред. В.Ф. Чебаевского.—3-е изд., перераб. и доп.—М.: Колос, 1982.—320 с., — (Учебники и учеб. пособия для высш. с.-х. учеб. заведений). 15 экз.

3. Сибагатуллина А.М. Насосы и насосные станции водоснабжения и водоотведения: учебное пособие / А.М. Сибагатуллина. – Йошкар-Ола: Поволжский государственный технологический университет, 2019. – 64 с. – ISBN 978 – 5 - 8158 – 2068 – 5. 20 экз.

4. Аракельян Л.В. Гидротехнические узлы машинного водоподъема водоснабжения: учеб. пособие / Л.В. Аракельян, В.В. Ванжа, В.Г. Гринь.—2-е изд., перераб. и доп. – Краснодар: КубГАУ, 2015. – 269 с. <https://kubsau.ru/upload/iblock/5ef/5efa494143551129914d0c580269ead2.pdf>

9 Перечень ресурсов информационно-телекоммуникационной сети «Интернет»

Электронно-библиотечные системы, используемые в Кубанском ГАУ

№	Наименование	Тематика	Ссылка
1	IPRbook	Универсальная	http://www.iprbookshop.ru/
2	Образовательный портал КубГАУ	Универсальная	https://edu.kubsau.ru/
3	Издательство «Лань»	Ветеринария, сельское хозяйство, технология	https://e.lanbook.com/

		хранения и переработки пищевых продуктов	
4	Znanium.com	Универсальная	https://znanium.com/

10 Методические указания для обучающихся по освоению дисциплины

1. Семерджян А.К. Гидротехнические сооружения машинного водоподъема мелиоративных систем: метод. указания / сост. А.К. Семерджян – Краснодар : КубГАУ, 2022. – 109 с.
<https://edu.kubsau.ru/mod/resource/view.php?id=10592>

11 Перечень информационных технологий, используемых при осуществлении образовательного процесса по дисциплине, включая перечень программного обеспечения и информационных справочных систем

Информационные технологии, используемые при осуществлении образовательного процесса по дисциплине позволяют:

- обеспечить взаимодействие между участниками образовательного процесса, в том числе синхронное и (или) асинхронное взаимодействие посредством сети "Интернет";
- фиксировать ход образовательного процесса, результатов промежуточной аттестации по дисциплине и результатов освоения образовательной программы;
- организовать процесс образования путем визуализации изучаемой информации посредством использования презентаций, учебных фильмов;
- контролировать результаты обучения на основе компьютерного тестирования;
- автоматизировать расчеты аналитических показателей;
- автоматизировать поиск информации посредством использования справочных систем.

Средства информационно-коммуникационных технологий, задействованных в образовательном процессе

№	Наименование	Краткое описание
1	Microsoft Windows	Операционная система
2	Microsoft Office (включает Word, Excel, PowerPoint)	Пакет офисных приложений
8	Autodesk Autocad	САПР
10	Система тестирования INDIGO	Тестирование

Перечень профессиональных баз данных и информационных справочных систем

№ п/п	Наименование	Тематика	Электронный адрес
1	Научная электронная библиотека eLibrary	Универсальная	
2	Гарант	Правовая	https://www.garant.ru/
3	Консультант Плюс	Правовая	https://www.consultant.ru/

12 Материально-техническое обеспечение для обучения по дисциплине

№ п/п	Наименование учебных предметов, курсов, дисциплин (модулей), практики, иных видов учебной деятельности, предусмотренных учебным планом образовательной программы	Наименование помещений для проведения всех видов учебной деятельности, предусмотренной учебным планом, в том числе помещения для самостоятельной работы, с указанием перечня основного оборудования, учебно-наглядных пособий и используемого программного обеспечения	Адрес (местоположение) помещений для проведения всех видов учебной деятельности, предусмотренной учебным планом (в случае реализации образовательной программы в сетевой форме дополнительно указывается наименование организации, с которой заключен договор)
1	2	3	4
1	Гидротехнические сооружения машинного водоподъема механизированных систем	<p>Помещение №202 ГД, посадочных мест — 60; площадь — 68,8м²; учебная аудитория для проведения занятий лекционного типа, занятий семинарского типа, курсового проектирования (выполнения курсовых работ), групповых и индивидуальных консультаций, текущего контроля и промежуточной аттестации.</p> <p>Технические средства обучения, наборы демонстрационного оборудования и учебно-наглядных пособий (ноутбук, проектор, экран); программное обеспечение: Windows, Office, INDIGO, AutoCAD;</p> <p>специализированная мебель (учебная доска, учебная мебель).</p> <p>Помещение №7 ГД, посадочных мест — 30; площадь — 45,8м²; учебная аудитория для проведения занятий лекционного типа, занятий семинарского типа, курсового проектирования (выполнения курсовых работ), групповых и индивидуальных консультаций, текущего контроля и промежуточной аттестации.</p>	350044 Краснодарский край, г. Краснодар, ул. им. Калинина 13

		<p>Технические средства обучения, наборы демонстрационного оборудования и учебно-наглядных пособий (ноутбук, проектор, экран); программное обеспечение: Windows, Office, AutoCAD; специализированная мебель (учебная доска, учебная мебель).</p> <p>Помещение №8а ГД, площадь — 4,3м²; помещение для хранения и профилактического обслуживания учебного оборудования. Оборудование включает: - Лаборатория ПЛАВ-1</p> <ul style="list-style-type: none"> - Вертушка ГР-99 - Вертушка ГР-99 - Вертушка ГР-99 - Прибор КУПРИНА - Рейка мерная <p>- Расходомер электронный 4PHM-50-1</p> <ul style="list-style-type: none"> - Эхолот 400 FF DF <p>- Устройство Рейнальда</p> <ul style="list-style-type: none"> - Фасонина ХПВХ <p>- Испаритель ЛД-60112</p> <ul style="list-style-type: none"> - Прибор рН-метр <p>- Влагомер зондовый ВИМС</p> <p>- Влагомер CONDROL HYDRO-Тес</p> <p>- Лазерный дальномер ADA Robot 40</p> <p>Помещение №420 ГД, посадочных мест — 25; площадь — 53,7м²; помещение для самостоятельной работы обучающихся.</p> <p>Технические средства обучения: (компьютер персональный — 13 шт.); доступ к сети «Интернет»; доступ в электронную информационно-образовательную среду университета;</p> <p>Программное обеспечение: Windows, Office, специализированное лицензионное и свободно распространяемое программное обеспечение, предусмотренное в рабочей программе; специализированная мебель (учебная мебель).</p>	
--	--	---	--