

МИНИСТЕРСТВО СЕЛЬСКОГО ХОЗЯЙСТВА РОССИЙСКОЙ ФЕДЕРАЦИИ
Федеральное государственное бюджетное образовательное учреждение
высшего образования
**«КУБАНСКИЙ ГОСУДАРСТВЕННЫЙ АГРАРНЫЙ УНИВЕРСИТЕТ
ИМЕНИ И. Т. ТРУБИЛИНА»**

ЭКОНОМИЧЕСКИЙ ФАКУЛЬТЕТ

УТВЕРЖДАЮ
Декан экономического
факультета



профессор К. Э. Тюпаков
«22» мая 2023 г.

Рабочая программа дисциплины

**Планирование и организация инновационной деятельности
в агропромышленном комплексе**

Направление подготовки
38.03.02 Менеджмент

Направленность
Инновационный менеджмент

Уровень высшего образования
Бакалавриат


Форма обучения
Очная, очно-заочная

Краснодар
2023

Рабочая программа дисциплины «Планирование и организация инновационной деятельности в агропромышленном комплексе» разработана на основе ФГОС ВО 38.03.02 Менеджмент, утвержденного приказом Министерства науки и высшего образования Российской Федерации 12 августа 2020 г. № 970.

Авторы:

д-р техн. наук,
канд. экон. наук, профессор


 Ю. И. Бершицкий

канд. экон. наук, доцент

 А.Р. Сайфетдинов

Рабочая программа обсуждена и рекомендована к утверждению решением кафедры организации производства и инновационной деятельности от 17.04.2023 г., протокол № 9.

Заведующий кафедрой
д-р техн. наук,
канд. экон. наук, профессор

 Ю. И. Бершицкий

Рабочая программа одобрена на заседании методической комиссии экономического факультета, протокол от 10.05.2023 г. № 11.

Председатель
методической комиссии,
д-р экон. наук, профессор

 А. В. Толмачев

Руководитель
основной профессиональной
образовательной программы
канд. экон. наук, профессор

 А. П. Соколова

1 Цель и задачи освоения дисциплины

Целью освоения дисциплины «Планирование и организация инновационной деятельности в агропромышленном комплексе» является формирование комплекса знаний об организационных, научных и методических основах управления инновационными процессами в аграрной экономике.

Задачи дисциплины

- формирование у обучающегося знаний о сущности, основных закономерностях и принципах, формах и методах планирования и организации инновационной деятельности в аграрной сфере;
- ознакомление обучающегося с основными методами планирования инновационной деятельности и технологического прогнозирования;
- формирование у обучающегося необходимых навыков для участия в процессе организации и управления технологической подготовкой и развитием производства;
- формирование у обучающегося знаний о методиках оценки экономической эффективности отраслевых инноваций;
- формирование у обучающегося знаний и навыков в области управления инновационной деятельностью на предприятиях АПК.

2 Перечень планируемых результатов обучения по дисциплине, соотнесенных с планируемыми результатами освоения ОПОП ВО

В результате освоения дисциплины формируются следующие компетенции:

ПК-4. Владеет навыками разработки перспективных и годовых планов производственной, хозяйственной и социальной деятельности организации, выполнения оценки производственно-технологического инновационного потенциала организации с использованием стандартных методик и алгоритмов.

ПК-5. Владеет навыками тактического управления процессами организации производства, выполнения технических расчетов, графических и вычислительных работ при формировании организационно-экономических разделов технической, технологической и управленческой документации для освоения технологических процессов, подготовки производства и выпуска инновационной продукции.

ПК-10. Владеет навыками планирования и организации инновационной деятельности на предприятиях (организациях).

ПК-11. Владеет навыками сбора и систематизации информации о направлениях развития науки, техники и технологий в Российской Федерации и за рубежом, входящих в сферу отраслевой специализации организации.

В результате изучения дисциплины «Планирование и организация инновационной деятельности в агропромышленном комплексе» обучающийся готовится к освоению трудовых функций и выполнению трудовых действий:

Профессиональный стандарт «Специалист по управлению интеллектуальной собственностью и трансферу технологий»

ОТФ-3.1: Информационное сопровождение процесса создания РИД и ИС

Трудовая функция: проведение патентного поиска и построение патентных ландшафтов с целью выявления технологических направлений развития

Трудовые действия:

– Сбор и систематизация информации о направлениях развития науки, техники и технологий в Российской Федерации и за рубежом, входящих в сферу отраслевой специализации организации

– Определение и анализ актуальных направлений развития науки, техники и технологий в Российской Федерации и за рубежом, входящих в сферу отраслевой специализации организации

– Проведение патентного поиска по актуальным направлениям развития науки, техники и технологий в Российской Федерации за рубежом, входящим в сферу отраслевой специализации организации

– Построение патентных ландшафтов с целью выявления технологических направлений развития

Трудовая функция: Оказание информационной поддержки специалистам, осуществляющим научно-исследовательские, опытно-конструкторские и технологические работы

Трудовые действия:

– Поиск, сбор и систематизация информации об уровне научно-технического развития в соответствующих научно-технических областях

– Анализ научно-технической, патентной, правовой информации, полученной в результате ее сбора и систематизации

– Классификация информации об уровне научно-технического развития по соответствующим направлениям (сферам, областям).

3 Место дисциплины в структуре ОПОП ВО

«Планирование и организация инновационной деятельности в агропромышленном комплексе» является дисциплиной части, формируемой участниками образовательных отношений, ОПОП ВО подготовки обучающихся по направлению 38.03.02 Менеджмент, направленность «Инновационный менеджмент».

4 Объем дисциплины (144 часа, 4 зачетные единицы)

Виды учебной работы	Объем, часов	
	Очная	Очно-заочная
Контактная работа	59	33
в том числе:		
— аудиторная по видам учебных занятий	54	28
— лекции	24	12
— практические	30	16
— внеаудиторная	5	5
— экзамен	3	3
— защита курсовых работ	2	2
Самостоятельная работа	85	111
— курсовая работа	18	18
— прочие виды самостоятельной работы	67	93
Итого по дисциплине	144	144
в том числе в форме практической подготовки	4	2

5 Содержание дисциплины

По итогам изучаемой дисциплины обучающиеся сдают экзамен и выполняют курсовую работу.

Дисциплина изучается на 4 курсе, в 8 семестре по учебному плану очной формы обучения, на 5 курсе, в 9 семестре по учебному плану очно-заочной формы обучения.

Содержание и структура дисциплины по очной форме обучения

№ п/п	Тема. Основные вопросы	Формируемые компетенции	Семестр	Виды учебной работы, включая самостоятельную работу студентов и трудоемкость (в часах)				
				Лекции	в том числе в форме практической подготовки	Практические занятия	в том числе в форме практической подготовки*	Самостоятельная работа
1	Экономическое содержание инновационной деятельности в АПК Инновация как экономическая категория. Признаки классификации инновационных процессов. Принципиальная модель инновационной деятельности. Экологические аспекты инновационной деятель-	ПК-1 ПК-5 ПК-10 ПК-11	8	2	–	2	–	6

№ п/п	Тема. Основные вопросы	Формируемые компетенции	Семестр	Виды учебной работы, включая самостоятельную работу студентов и трудоемкость (в часах)				
				Лекции	в том числе в форме практической подготовки	Практические занятия	в том числе в форме практической подготовки*	Самостоятельная работа
	ности. Территориальные аспекты инновационной деятельности. Приоритетные направления инновационной деятельности в АПК. Инновации в растениеводстве. Инновации в кормопроизводстве. Инновации в животноводстве. Инновации в области механизации и электрификации. Инновации в переработке агропродукции. Обзор программных продуктов, используемых в процессе изучения дисциплины: Microsoft Windows; Microsoft Office (включает Word, Excel, PowerPoint).							
2	Государственное управление развитием инновационной деятельности в АПК Государственное управление научно-исследовательскими организациями. Роль федерального уровня в инновационном развитии АПК. Организация управления инновациями на региональном и муниципальном уровнях. Основные структуры управления инновационными процессами в АПК. Экономические формы государственного стимулирования инновационной деятельности в АПК.	ПК-1 ПК-5 ПК-10 ПК-11	8	2	–	2	–	6
3	Формы организации инновационной деятельности в АПК Рыночные механизмы управления инновациями. Организационно-экономические механизмы инновационной политики. Организационно-производственная структура АПК. Инновационная инфраструктура АПК. Малые формы предпринимательства в инновационной сфере. Инновационные возможности крупных интегрированных формирований. Нормативно-правовые акты, регулирующие инновационную деятельность	ПК-1 ПК-5 ПК-10 ПК-11	8	2	–	4	–	6

№ п/п	Тема. Основные вопросы	Формируемые компетенции	Семестр	Виды учебной работы, включая самостоятельную работу студентов и трудоемкость (в часах)				
				Лекции	в том числе в форме практической подготовки	Практические занятия	в том числе в форме практической подготовки*	Самостоятельная работа
	АПК. Венчурный бизнес в АПК. Концепции и программы развития аграрного сектора. Организация внедрения результатов научных исследований. Интеграция аграрной науки, образования и производства							
4	Ценообразование на инновационную продукцию Методы ценообразования на научную продукцию. Разновидности метода затратного ценообразования на наукоемкую продукцию. Рыночные методы ценообразования на объекты интеллектуальной собственности. Опыт ценообразования на селекционно-семеноводческую продукцию	ПК-1 ПК-5 ПК-10 ПК-11	8	2	–	2	–	6
5	Методика оценки экономической эффективности инновационных проектов Общие принципы инновационно-инвестиционного анализа. Показатели эффективности инновационных проектов. Методы учета и анализа рисков инновационных проектов. Метод имитационного моделирования. Метод сценариев и дерева решений.	ПК-1 ПК-5 ПК-10 ПК-11	8	2	–	4	2	6
6	Ресурсное обеспечение инновационной деятельности в АПК Источники финансирования и материально-технического обеспечения инноваций. Экономические механизмы финансирования инновационной деятельности. Особенности материально-технического обеспечения АПК. Проблема кадрового обеспечения сельскохозяйственных предприятий квалифицированными кадрами. Основные направления кадровой политики в АПК. Подготовка и мотивация специалистов и руководителей предприятий АПК	ПК-1 ПК-5 ПК-10 ПК-11	8	2	–	4	–	6

№ п/п	Тема. Основные вопросы	Формируемые компетенции	Семестр	Виды учебной работы, включая самостоятельную работу студентов и трудоемкость (в часах)				
				Лекции	в том числе в форме практической подготовки	Практические занятия	в том числе в форме практической подготовки*	Самостоятельная работа
7	<p>Сельскохозяйственное консультирование как фактор активизации инновационной деятельности</p> <p>Научно-техническая информация в АПК. Отраслевые издания как источники информации. Научно-техническая пропаганда и реклама инновационных достижений. Научно-техническая информация в аграрном производстве. Отраслевые органы научно-технической информации. Классификация источников научно-технической информации в России. Управленческий учет, контроль и анализ как процессы информационного обеспечения инновационной деятельности. Схема раздельного учета затрат и выхода продукции по инновационному объекту. Принципиальная модель контроллинговых операций в инновационной деятельности. Научно-техническая пропаганда и реклама инновационных достижений</p>	ПК-1 ПК-5 ПК-10 ПК-11	8	2	–	2	–	6
8	<p>Методология планирования инновационной деятельности в АПК</p> <p>Развитие предпринимательства в инновационной сфере. Бизнес-планирование и инновационный проект в АПК. Содержание бизнес-плана инновационно-инвестиционного проекта. Особенности инновационных и инвестиционных проектов. Порядок описания инновационной идеи проекта. Состав и методики расчета показателей бизнес-плана. Методические аспекты оценки экономической эффективности инновационных проектов. Общие принципы инновационно-инвестиционного анализа. Показа-</p>	ПК-1 ПК-5 ПК-10 ПК-11	8	2	–	4	2	6

№ п/п	Тема. Основные вопросы	Формируемые компетенции	Семестр	Виды учебной работы, включая самостоятельную работу студентов и трудоемкость (в часах)				
				Лекции	в том числе в форме практической подготовки	Практические занятия	в том числе в форме практической подготовки*	Самостоятельная работа
	тели эффективности инновационно-инвестиционных проектов. Методы учета и анализа рисков инвестиций в инновационные проекты.							
9	<p>Вызовы инновационного развития агропромышленного комплекса России</p> <p>Приоритетные направления инновационного развития АПК. Перспективы отечественного АПК в условиях роста мирового спроса на продовольствие. Проблемы сельских территорий, их последствия и решения. Проблемы таможенного регулирования мировой торговли сельскохозяйственной продукцией. Последствия вступления России в ВТО для отечественного сельского хозяйства. Инновационные направления повышения продовольственной безопасности крупных городов. Повышение конкурентоспособности малых аграрных форм хозяйствования. Перспективы развития органического сельского хозяйства. Проблемы развития технологий генно-инженерной модификации в АПК. Гуманизация отношений к животным как фактор современного развития АПК. Экологические вызовы в развитии АПК. Проблемы и направления повышения плодородия сельскохозяйственных угодий. Технологические вызовы в развитии АПК. Ландшафтно-адаптивные технологии в АПК. Инновационные формы использования техники в АПК. Проблема потери сельскохозяйственного сырья и продовольствия и ее решения:</p>	ПК-1 ПК-5 ПК-10 ПК-11	8	8	–	6	–	13
11	Курсовая работа	ПК-6 ПКД-1 ПКД-2	8	x	–	x	–	18

№ п/п	Тема. Основные вопросы	Формируемые компетенции	Семестр	Виды учебной работы, включая самостоятельную работу студентов и трудоемкость (в часах)				
				Лекции	в том числе в форме практической подготовки	Практические занятия	в том числе в форме практической подготовки*	Самостоятельная работа
		ПКД-3						
Итого				16	–	30	4	85

Содержание и структура дисциплины по очно-заочной форме обучения

№ п/п	Тема. Основные вопросы	Формируемые компетенции	Семестр	Виды учебной работы, включая самостоятельную работу студентов и трудоемкость (в часах)				
				Лекции	в том числе в форме практической подготовки	Практические занятия	в том числе в форме практической подготовки*	Самостоятельная работа
1	Экономическое содержание инновационной деятельности в АПК Инновация как экономическая категория. Признаки классификации инновационных процессов. Принципиальная модель инновационной деятельности. Экологические аспекты инновационной деятельности. Территориальные аспекты инновационной деятельности. Приоритетные направления инновационной деятельности в АПК. Инновации в растениеводстве. Инновации в кормопроизводстве. Инновации в животноводстве. Инновации в области механизации и электрификации. Инновации в переработке агропродукции. Обзор программных продуктов, используемых в процессе изучения дисциплины: Microsoft Windows; Microsoft Office (включает Word, Excel, PowerPoint).	ПК-1 ПК-5 ПК-10 ПК-11	9	1	–	1	–	10
2	Государственное управление развитием инновационной деятельности в АПК Государственное управление научно-исследовательскими органи-	ПК-1 ПК-5 ПК-10 ПК-11	9	1	–	1	–	10

№ п/п	Тема. Основные вопросы	Формируемые компетенции	Семестр	Виды учебной работы, включая самостоятельную работу студентов и трудоемкость (в часах)				
				Лекции	в том числе в форме практической подготовки	Практические занятия	в том числе в форме практической подготовки*	Самостоятельная работа
	зациями. Роль федерального уровня в инновационном развитии АПК. Организация управления инновациями на региональном и муниципальном уровнях. Основные структуры управления инновационными процессами в АПК. Экономические формы государственного стимулирования инновационной деятельности в АПК.							
3	Формы организации инновационной деятельности в АПК Рыночные механизмы управления инновациями. Организационно-экономические механизмы инновационной политики. Организационно-производственная структура АПК. Инновационная инфраструктура АПК. Малые формы предпринимательства в инновационной сфере. Инновационные возможности крупных интегрированных формирований. Нормативно-правовые акты, регулирующие инновационную деятельность АПК. Венчурный бизнес в АПК. Концепции и программы развития аграрного сектора. Организация внедрения результатов научных исследований. Интеграция аграрной науки, образования и производства	ПК-1 ПК-5 ПК-10 ПК-11	9	1	–	2	–	10
4	Ценообразование на инновационную продукцию Методы ценообразования на научную продукцию. Разновидности метода затратного ценообразования на наукоемкую продукцию. Рыночные методы ценообразования на объекты интеллектуальной собственности. Опыт ценообразования на селекционно-семеноводческую продукцию	ПК-1 ПК-5 ПК-10 ПК-11	9	1	–	2	–	10
5	Методика оценки экономической эффективности инноваци-	ПК-1 ПК-5	9	2	–	2	1	10

№ п/п	Тема. Основные вопросы	Формируемые компетенции	Семестр	Виды учебной работы, включая самостоятельную работу студентов и трудоемкость (в часах)				
				Лекции	в том числе в форме практической подготовки	Практические занятия	в том числе в форме практической подготовки*	Самостоятельная работа
	онных проектов Общие принципы инновационно-инвестиционного анализа. Показатели эффективности инновационных проектов. Методы учета и анализа рисков инновационных проектов. Метод имитационного моделирования. Метод сценариев и дерева решений.	ПК-10 ПК-11						
6	Ресурсное обеспечение инновационной деятельности в АПК Источники финансирования и материально-технического обеспечения инноваций. Экономические механизмы финансирования инновационной деятельности. Особенности материально-технического обеспечения АПК. Проблема кадрового обеспечения сельскохозяйственных предприятий квалифицированными кадрами. Основные направления кадровой политики в АПК. Подготовка и мотивация специалистов и руководителей предприятий АПК	ПК-1 ПК-5 ПК-10 ПК-11	9	1	–	2	–	10
7	Сельскохозяйственное консультирование как фактор активизации инновационной деятельности Научно-техническая информация в АПК. Отраслевые издания как источники информации. Научно-техническая пропаганда и реклама инновационных достижений. Научно-техническая информация в аграрном производстве. Отраслевые органы научно-технической информации. Классификация источников научно-технической информации в России. Управленческий учет, контроль и анализ как процессы информационного обеспечения инновационной деятельности. Схема раздельного учета затрат и выхода продукции по ин-	ПК-1 ПК-5 ПК-10 ПК-11	9	1	–	2	–	10

№ п/п	Тема. Основные вопросы	Формируемые компетенции	Семестр	Виды учебной работы, включая самостоятельную работу студентов и трудоемкость (в часах)				
				Лекции	в том числе в форме практической подготовки	Практические занятия	в том числе в форме практической подготовки*	Самостоятельная работа
	новационному объекту. Принципиальная модель контроллинговых операций в инновационной деятельности. Научно-техническая пропаганда и реклама инновационных достижений							
8	<p>Методология планирования инновационной деятельности в АПК</p> <p>Развитие предпринимательства в инновационной сфере. Бизнес-планирование и инновационный проект в АПК. Содержание бизнес-плана инновационно-инвестиционного проекта. Особенности инновационных и инвестиционных проектов. Порядок описания инновационной идеи проекта. Состав и методики расчета показателей бизнес-плана. Методические аспекты оценки экономической эффективности инновационных проектов. Общие принципы инновационно-инвестиционного анализа. Показатели эффективности инновационно-инвестиционных проектов. Методы учета и анализа рисков инвестиций в инновационные проекты.</p>	ПК-1 ПК-5 ПК-10 ПК-11	9	2	–	2	1	10
9	<p>Вызовы инновационного развития агропромышленного комплекса России</p> <p>Приоритетные направления инновационного развития АПК. Перспективы отечественного АПК в условиях роста мирового спроса на продовольствие. Проблемы сельских территорий, их последствия и решения. Проблемы таможенного регулирования мировой торговли сельскохозяйственной продукцией. Последствия вступления России в ВТО для отечественного сельского хозяйства. Инновационные направления повышения продо-</p>	ПК-1 ПК-5 ПК-10 ПК-11	9	2	–	2	–	13

№ п/п	Тема. Основные вопросы	Формируемые компетенции	Семестр	Виды учебной работы, включая самостоятельную работу студентов и трудоемкость (в часах)				
				Лекции	в том числе в форме практической подготовки	Практические занятия	в том числе в форме практической подготовки*	Самостоятельная работа
	вольственной безопасности крупных городов. Повышение конкурентоспособности малых аграрных форм хозяйствования. Перспективы развития органического сельского хозяйства. Проблемы развития технологий генно-инженерной модификации в АПК. Гуманизация отношений к животным как фактор современного развития АПК. Экологические вызовы в развитии АПК. Проблемы и направления повышения плодородия сельскохозяйственных угодий. Технологические вызовы в развитии АПК. Ландшафтно-адаптивные технологии в АПК. Инновационные формы использования техники в АПК. Проблема потери сельскохозяйственного сырья и продовольствия и ее решения:							
10	Курсовая работа	ПК-1 ПК-5 ПК-10 ПК-11	9	х	–	х	–	18
Итого				12	–	16	2	111

* номер семестра соответствует этапу формирования компетенции

6 Перечень учебно-методического обеспечения для самостоятельной работы обучающихся по дисциплине

1. Планирование и организация инновационной деятельности в АПК : метод. указания к выполнению курсовых работ / А. Р. Сайфетдинов, П. В. Сайфетдинова. – Краснодар : КубГАУ, 2021. – 75 с. – Режим доступа: <https://edu.kubsau.ru/mod/resource/view.php?id=10097>

2. Планирование и организация инновационной деятельности в АПК : метод. рекомендации к контактной и самостоятельной работе / сост. Ю. И. Бершицкий, А. Р. Сайфетдинов, П. В. Сайфетдинова. – Краснодар : КубГАУ, 2021. – 37 с. – Режим доступа: <https://edu.kubsau.ru/mod/resource/view.php?id=10098>

7 Фонд оценочных средств для проведения промежуточной аттестации

7.1 Перечень компетенций с указанием этапов их формирования в процессе освоения ОПОП ВО

Номер семестра*	Этапы формирования и проверки уровня сформированности компетенций по дисциплинам, практикам в процессе освоения ОПОП ВО
ПК-4. Владеет навыками разработки перспективных и годовых планов производственной, хозяйственной и социальной деятельности организации, выполнения оценки производственно-технологического инновационного потенциала организации с использованием стандартных методик и алгоритмов	
8	Бизнес-планирование
8	<i>Планирование и организация инновационной деятельности в агро-промышленном комплексе</i>
8	Преддипломная практика
8	Выполнение и защита выпускной квалификационной работы
ПК-5. Владеет навыками тактического управления процессами организации производства, выполнения технических расчетов, графических и вычислительных работ при формировании организационно-экономических разделов технической, технологической и управленческой документации для освоения технологических процессов, подготовки производства и выпуска инновационной продукции	
1	Основы прогрессивных технологий
3	Бухгалтерский учет
5	Современные технологии в растениеводстве
5	Современные технологии в животноводстве
5	Экономика труда и материальное стимулирование
5	Нормирование и оплата труда
6	Коммерческая деятельность
6	Управление затратами и контроллинг
6	Практика по получению профессиональных умений и опыта профессиональной деятельности
8	<i>Планирование и организация инновационной деятельности в агро-промышленном комплексе</i>
8	Преддипломная практика
8	Выполнение и защита выпускной квалификационной работы
ПК-10. Владеет навыками планирования и организации инновационной деятельности на предприятиях (организациях)	
5	Экономика инноваций
6	Инновационный проект и методы оценки его эффективности
8	<i>Планирование и организация инновационной деятельности в агро-промышленном комплексе</i>
8	Преддипломная практика
8	Выполнение и защита выпускной квалификационной работы
ПК-11. Владеет навыками сбора и систематизации информации о направлениях развития науки, техники и технологий в Российской Федерации и за рубежом, входящих в сферу отраслевой специализации организации	
1	Основы прогрессивных технологий
5	Инновационная инфраструктура

Номер семестра*	Этапы формирования и проверки уровня сформированности компетенций по дисциплинам, практикам в процессе освоения ОПОП ВО
5	Современные технологии в растениеводстве
5	Современные технологии в животноводстве
5	Консалтинг в агропромышленном комплексе
6	Научно-исследовательская работа
7	Методы оценки интеллектуальной собственности
8	<i>Планирование и организация инновационной деятельности в агропромышленном комплексе</i>
8	Государственное регулирование инновационной деятельности
8	Преддипломная практика
8	Выполнение и защита выпускной квалификационной работы

* номер семестра соответствует этапу формирования компетенции

7.2 Описание показателей и критериев оценивания компетенций на различных этапах их формирования, описание шкалы оценивания

Планируемые результаты освоения компетенции (индикаторы достижения компетенции)	Уровень освоения				Оценочное средство
	неудовлетворительно (минимальный не достигнут)	удовлетворительно (минимальный, пороговый)	хорошо (средний)	отлично (высокий)	
ПК-4. Владеет навыками разработки перспективных и годовых планов производственной, хозяйственной и социальной деятельности организации, выполнения оценки производственно-технологического инновационного потенциала организации с использованием стандартных методик и алгоритмов					
Индикаторы достижения компетенций ПК-4.1. Владеет методами ведения плановой работы в организации, применяемыми формами учета и отчетности, навыками использования нормативных правовых актов, методических материалов по вопросам организации управления производством, производственного планирования, учета и анализа результатов производственно-хозяйственной деятельности ПК-4.2. Выполняет типовые расчеты, необходимые для составления проектов перспективных планов производственной деятельности организации, выполняет оценку производственно-технологического инновационного потенциала организации с использованием стандартных методик и алгоритмов ПК-4.3. Выполняет технические расчеты, графические и вычислительные работы, проводит технологический аудит и обосновывает предложения	Уровень знаний ниже минимальных требований, имели место грубые ошибки При решении стандартных задач не продемонстрированы основные умения, имели место грубые ошибки, не продемонстрированы базовые навыки	Минимально допустимый уровень знаний, допущено много негрубых ошибок. Продемонстрированы основные умения, решены типовые задачи. Имеется минимальный набор навыков для решения стандартных задач с некоторыми недочетами	Уровень знаний в объеме, соответствующем программе подготовки, допущено несколько негрубых ошибок. Продемонстрированы все основные умения, решены все основные задачи с негрубыми ошибками, продемонстрированы базовые навыки при решении стандартных задач	Уровень знаний в объеме, соответствующем программе подготовки, без ошибок. Продемонстрированы все основные умения, решены все основные задачи с отдельными несущественными недочетами, продемонстрированы навыки при решении нестандартных задач	Кейс-задание, контрольная работа, реферат, тест, курсовая работа, вопросы и задания для проведения экзамена

Планируемые результаты освоения компетенции (индикаторы достижения компетенции)	Уровень освоения				Оценочное средство
	неудовлетворительно (минимальный не достигнут)	удовлетворительно (минимальный, пороговый)	хорошо (средний)	отлично (высокий)	
<p>по внедрению результатов исследований и разработок в производство ПК-4.4.</p> <p>Выбирает способы организации производства инновационного продукта в изменяющихся (различных) условиях рабочей ситуации, планирования и контроля реализации проектов</p> <p>ПК-4.5.</p> <p>Определяет экономическую эффективность внедрения новой техники и технологии, рационализаторских предложений и изобретений</p>					
<p>ПК-5. Владеет навыками тактического управления процессами организации производства, выполнения технических расчетов, графических и вычислительных работ при формировании организационно-экономических разделов технической, технологической и управленческой документации для освоения технологических процессов, подготовки производства и выпуска инновационной продукции</p>					
<p>Индикаторы достижения компетенций</p> <p>ПК-5.1.</p> <p>Демонстрирует знание экономики и организации производства и реализации продукции, технологических процессов и режимов производства, стандартов унифицированной системы организационно-распорядительной и технологической документации</p> <p>ПК-5.3.</p> <p>Разрабатывает мероприятия по снижению трудоемкости продукции, выявлению резервов роста производительности труда за счет повышения качества нормирования, по устранению потерь рабочего времени и улучшению его использования, готовит предложения по совершенствованию систем оплаты труда, материального и морального стимулирования работников</p> <p>ПК-5.4.</p> <p>Обосновывает количественные и качественные требования к производственным ресурсам, необходимым для решения поставленных профессиональных задач, оценивает рациональность их использования</p> <p>ПК-5.5.</p> <p>Разрабатывает организационно-техническую и организационно-экономическую документацию (графики работ, инструкции, планы, сметы, бюджеты, технико-</p>	<p>Уровень знаний ниже минимальных требований, имели место грубые ошибки</p> <p>При решении стандартных задач не продемонстрированы основные умения, имели место грубые ошибки, не продемонстрированы базовые навыки</p>	<p>Минимально допустимый уровень знаний, допущено много негрубых ошибок.</p> <p>Продемонстрированы основные умения, решены типовые задачи.</p> <p>Имеется минимальный набор навыков для решения стандартных задач с некоторыми недочетами</p>	<p>Уровень знаний в объеме, соответствующем программе подготовки, допущено несколько негрубых ошибок.</p> <p>Продемонстрированы все основные умения, решены все основные задачи с негрубыми ошибками, продемонстрированы базовые навыки при решении стандартных задач</p>	<p>Уровень знаний в объеме, соответствующем программе подготовки, без ошибок.</p> <p>Продемонстрированы все основные умения, решены все основные задачи с отдельными несущественными недочетами, Продемонстрированы навыки при решении нестандартных задач</p>	<p>Кейс-задание, контрольная работа, реферат, тест, курсовая работа, вопросы и задания для проведения экзамена</p>

Планируемые результаты освоения компетенции (индикаторы достижения компетенции)	Уровень освоения				Оценочное средство
	неудовлетворительно (минимальный не достигнут)	удовлетворительно (минимальный, пороговый)	хорошо (средний)	отлично (высокий)	
<p>экономические обоснования, частные технические задания) и составляет управленческую отчетность по утвержденным формам ПК-5.6.</p> <p>Руководит проведением экономических исследований производственно-хозяйственной деятельности организации в целях обоснования внедрения новых технологий, смены ассортимента продукции с учетом конъюнктуры рынка, разрабатывает предложения по совершенствованию управления организацией и эффективному выявлению и использованию имеющихся ресурсов для обеспечения конкурентоспособности производимой продукции, работ (услуг) и получения прибыли</p>					
ПК-10. Владеет навыками планирования и организации инновационной деятельности на предприятиях (организациях)					
<p>Индикаторы достижения компетенций</p> <p>ПК-10.1.</p> <p>Использует современные методы планирования и организации наукоемкого производства и характеристики передовых производственных технологий, методы ведения плановой работы в организации, применяемые формы учета и отчетности</p> <p>ПК-10.2</p> <p>Понимает порядок определения экономической эффективности внедрения новой техники и технологии, рационализаторских предложений и изобретений</p> <p>ПК-10.3</p> <p>Выбирает способы организации производства инновационного продукта в изменяющихся (различных) условиях рабочей ситуации, планирования и контроля реализации проектов</p> <p>ПК-10.4</p> <p>Выполняет технические расчеты, графические и вычислительные работы, проводит технологический аудит и обосновывает предложения по внедрению результатов исследований и разработок в производство</p> <p>ПК-10.5</p> <p>Выполняет оценку производственно-технологического потенциала инновационной организации с ис-</p>	<p>Уровень знаний ниже минимальных требований, имели место грубые ошибки</p> <p>При решении стандартных задач не продемонстрированы основные умения,</p> <p>имели место грубые ошибки, не продемонстрированы базовые навыки</p>	<p>Минимально допустимый уровень знаний, допущено много негрубых ошибок.</p> <p>Продемонстрированы основные умения, решены типовые задачи.</p> <p>Имеется минимальный набор навыков для решения стандартных задач с некоторыми недочетами</p>	<p>Уровень знаний в объеме, соответствующем программе подготовки, допущено несколько негрубых ошибок.</p> <p>Продемонстрированы все основные умения, решены все основные задачи с некоторыми недочетами, продемонстрированы базовые навыки при решении стандартных задач</p>	<p>Уровень знаний в объеме, соответствующем программе подготовки, без ошибок.</p> <p>Продемонстрированы все основные умения, решены все основные задачи с отдельными несущественными недочетами, продемонстрированы навыки при решении нестандартных задач</p>	<p>Кейс-задание, реферат, тест, курсовая работа, вопросы и задания для проведения экзамена</p>

Планируемые результаты освоения компетенции (индикаторы достижения компетенции)	Уровень освоения				Оценочное средство
	неудовлетворительно (минимальный не достигнут)	удовлетворительно (минимальный, пороговый)	хорошо (средний)	отлично (высокий)	
<p>пользованием стандартных методик и алгоритмов ПК-10.6. Руководит разработкой производственных программ и календарных графиков выпуска инновационной продукции в организации, их корректировкой в течение планируемого периода ПК-10.7. Анализирует показатели деятельности структурных подразделений организации, действующих методов управления при решении производственных задач и выявляет возможности повышения эффективности управления, разработки рекомендаций по использованию научно обоснованных методов комплексного решения задач тактического планирования производства с применением современных информационных технологий</p>					
ПК-11. Владеет навыками сбора и систематизации информации о направлениях развития науки, техники и технологий в Российской Федерации и за рубежом, входящих в сферу отраслевой специализации организации					
<p>Индикаторы достижения компетенций ПК-11.1. Знает законодательство Российской Федерации в области интеллектуальной собственности, Государственный стандарт в области патентных исследований, средства, методы и порядок проведения патентного поиска и анализа, использует правила построения и анализа патентных ландшафтов ПК-11.2. Собирает, систематизирует и анализирует информацию о направлениях развития науки, техники и технологий в Российской Федерации и за рубежом, входящих в сферу отраслевой специализации организации ПК-11.3. Анализирует и систематизирует информацию для определения уровня научно-технического развития организации, создаваемого (разрабатываемого) объекта, используя методологию организации и проведения исследований и разработок в соответствующих научно-технических областях</p>	<p>Уровень знаний ниже минимальных требований, имели место грубые ошибки При решении стандартных задач не продемонстрированы основные умения, имели место грубые ошибки, не продемонстрированы базовые навыки</p>	<p>Минимально допустимый уровень знаний, допущено много негрубых ошибок. Продемонстрированы основные умения, решены типовые задачи. Имеется минимальный набор навыков для решения стандартных задач с некоторыми недочетами</p>	<p>Уровень знаний в объеме, соответствующем программе подготовки, допущено несколько негрубых ошибок. Продемонстрированы все основные умения, решены все основные задачи с недочетами, продемонстрированы базовые навыки при решении стандартных задач</p>	<p>Уровень знаний в объеме, соответствующем программе подготовки, без ошибок. Продемонстрированы все основные умения, решены все основные задачи с отдельными несущественными недочетами, продемонстрированы навыки при решении нестандартных задач</p>	<p>Кейс-задание, контрольная работа, реферат, тест, курсовая работа, вопросы и задания для проведения экзамена</p>

Планируемые результаты освоения компетенции (индикаторы достижения компетенции)	Уровень освоения				Оценочное средство
	неудовлетворительно (минимальный не достигнут)	удовлетворительно (минимальный, пороговый)	хорошо (средний)	отлично (высокий)	
ПК-11.4. Организует информационное сопровождение научно-исследовательских, опытно-конструкторских и технологических работ ПК-11.5. Консультирует сотрудников организации по способам и механизмам трансфера РИД, правовым экономическим последствиям их создания и трансфера					

7.3 Типовые контрольные задания или иные материалы, необходимые для оценки знаний, умений, навыков, характеризующих этапы формирования компетенций в процессе освоения ОПОП ВО

Оценочные средства для текущего контроля

Компетенция: Владеет навыками разработки перспективных и годовых планов производственной, хозяйственной и социальной деятельности организации, выполнения оценки производственно-технологического инновационного потенциала организации с использованием стандартных методик и алгоритмов (ПК-4)

Темы рефератов (приведены примеры)

1. Бизнес-план инновационно-инвестиционного проекта: особенности разработки, структуры и содержания
2. Инновационно-инвестиционный проект: основные этапы и их содержание
3. Особенности организации инновационной деятельности в сельскохозяйственных организациях с различными ресурсными возможностями.
4. Особенности разработки стратегии и программ инновационного развития агропромышленных предприятий.
5. Особенности коммерциализации объектов инновационной деятельности в агропромышленном производстве
6. Особенности разработки и внедрения инноваций в различных сферах агропромышленного комплекса
7. Особенности разработки программы инновационного развития агропромышленного предприятия

8. Применение маркетинговых инноваций в адаптации продукции к требованиям потребителей

9. Организационно-экономический механизм формирования аграрного рынка на основе принципов маркетинга и логистики.

Тесты (приведены примеры)

1. Укажите показатели, характеризующие выход продукции в сельскохозяйственном производстве:

- а) выручка от реализации
- б) пропорционально-переменные специальные затраты
- в) переменные и условно-переменные затраты
- г) урожайность сельскохозяйственных культур

2. Укажите показатели определения использования средств производства:

- а) выручка от реализации
- б) пропорционально-переменные специальные затраты
- в) маржинальный доход
- г) накладные затраты

3. Укажите затраты, относящиеся к определенному производственному процессу в сельском хозяйстве и изменяющиеся пропорционально его расширению:

- а) предельные затраты
- б) накладные затраты
- в) пропорционально-переменные затраты
- г) постоянные затраты

4. Постоянные затраты в производстве молока составляют 600 тыс. руб., а удельные переменные затраты – 30 руб./кг. Сельскохозяйственная организация реализует молоко по цене 45 руб. Укажите, каким должен быть объем реализации молока для получения прибыли в размере 210 тыс. руб.

- а) 54000 кг
- б) 44000 кг
- в) 59000 кг
- г) 64000 кг

5. Постоянные затраты в производстве молока составляют 400 тыс. руб., а удельные переменные затраты – 25 руб./кг. Сельскохозяйственная организация реализует молоко по цене 30 руб. Определите точку безубыточности в натуральном выражении.

- а) 45000 кг
- б) 40000 кг

- в) 35000 кг
- г) 38000 кг

6. Сельхозпредприятие реализует органические удобрения по цене 380 руб./кг. Постоянные расходы составили 620 тыс. руб., а удельные переменные – 300 руб./кг. Определите точку безубыточности в натуральном выражении.

- а) 7200 кг
- б) 7750 кг
- в) 8100 кг
- г) 8150 кг

7. К элементам проектного управления инновационными трансформациями относят:

- а) разработку пооперационного списка работ и их взаимосвязку во времени
- б) научно-технический прогресс в отрасли
- в) сетевую модель реализации проекта
- г) матрицу распределения ответственности между участниками проектной группы

8. Укажите графический метод определения перечня работ инновационного проекта:

- а) цепь работ
- б) дерево работ
- в) матрица работ
- г) матрешка работ

9. Матрица взаимосвязки работ позволяет точно определить:

- а) силу и направление связи между работами
- б) часть работ, выполняемых параллельно
- в) все работы в проекте, выполняемые параллельно
- г) работы, требующие наибольшего внимания менеджера
- д) последовательность выполнения работ

10. Венчурный бизнес заключается в ...

- а) реализации инвестиционных проектов, сопряженных с риском
- б) приобретении и продаже высоколиквидных ценных бумаг
- в) финансировании высокорисковых инновационных проектов
- г) исследовании потребностей рынка, разработке и внедрении в производство инноваций

11. Укажите верные утверждения в отношении венчурного финансирования и банковского кредита:

- а) венчурный инвестор принимает гораздо более активное участие в реализации финансируемого им проекта, чем банк
- б) венчурный инвестор, как и банк обязательно потребует гарантию возврата вложенных средств
- в) венчурный инвестор обычно требует более высокие проценты за пользование предоставленными финансовыми ресурсами, чем банк
- г) банк обычно требует более высокие проценты за пользование предоставленными финансовыми ресурсами, чем венчурный инвестор
- д) венчурный инвестор готов идти на более высокий финансовый риск, чем банк

12. При совместном венчурном финансировании инновационного проекта риски могут снизиться вследствие:

- а) сокращения инновационного лага
- б) эффекта синергии
- в) снижения вложений, приходящихся на одного инвестора
- г) повышения общей суммы инвестирования

13. Укажите формулу, с помощью которой может быть определена будущая стоимость денег:

- а) $FV = PV \cdot (1+i)^n$
- б) $FV = PV / (1+i)^n$
- в) $FV = PV^i$
- г) $FV = PV^1 - PV^0$

14. Под дисконтированием при оценке эффективности инвестиций понимают ...

- а) расчет эффективности инвестиций в организацию производства инновационных продуктов
- б) процедура приведения будущей стоимости денежных потоков к текущему моменту времени
- в) процедура проверки правильности расчетов эффективности инновационного проекта
- г) снижение цены производимой предприятием продукции во времени, как один из основных направлений конкурентной стратегии

15. Укажите, из какого выражения может быть определена текущая стоимость денег:

- а) $PV = FV \cdot (1+i)^n$
- б) $PV = FV / (1+i)^n$
- в) $PV = FV^i$
- г) $PV = FV^1 - FV^0$

Темы курсовых работ

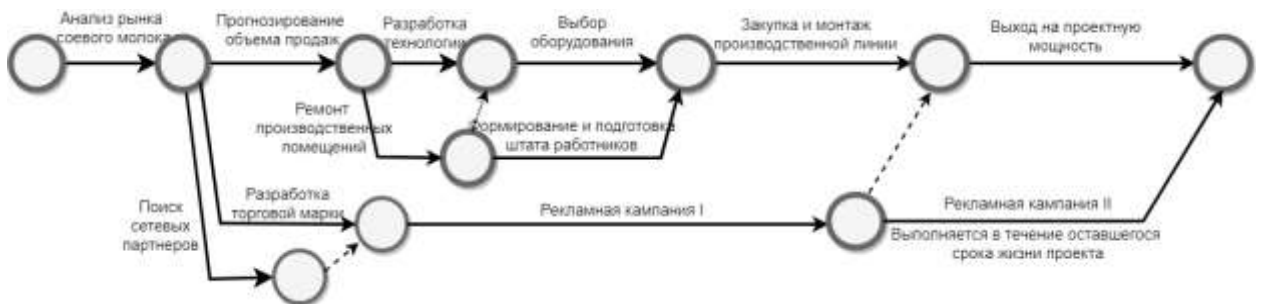
1. Инновационно-инвестиционный проект: основные этапы его разработки, обоснования и внедрения в агропромышленное производство.
2. Совершенствование организации инновационной деятельности на агропромышленном предприятии.
3. Совершенствование системы информационного обеспечения инновационного менеджмента на агропромышленном предприятии.
4. Совершенствование управления научно-техническим прогрессом в агропромышленной сфере.

Компетенция: Владеет навыками тактического управления процессами организации производства, выполнения технических расчетов, графических и вычислительных работ при формировании организационно-экономических разделов технической, технологической и управленческой документации для освоения технологических процессов, подготовки производства и выпуска инновационной продукции (ПК-5)

Контрольные работы (приведен пример)

Контрольная работа 1.

На предприятии планируется организовать выпуск соевого молока из бобов сои собственного производства. Менеджеры отдела по инновационному развитию предприятия разработали план реализации рассматриваемого проекта сетевая модель, которого представлен ниже.



Сроки выполнения каждой i -ой работы (a_i) и проекта в целом (A) были определены руководителем предприятия. Однако одному из работников отдела развития удалось убедить его, что уложиться в заданные сроки по всем работам будем очень сложно, и тогда руководитель допустил увеличение срока выполнения каждой работы, но не более чем на 2 дня. Определите вероятность реализации всего проекта в установленный владельцем предприятия срок A , если за ожидаемую продолжительность каждой i -ой работы будет принята a_i , за пессимистическую – a_i+2 . Оптимистическую продолжительность работы при решении задачи принимайте равной ожидаемой.

Варианты

Варианты	Установленная продолжительность работ (a_i)											Установленный срок реализации проекта (A)
	Анализ рынка	Прогнозирование объема продаж	Разработка торговой марки	Поиск сетевых партнеров	Выбор оборудования	Разработка техн. проекта	Ремонт в производственных помещениях	Закупка и монтаж производственной линии	Формирование и подготовка штата сотрудников	Рекламная кампания 1	Выход на проектную мощность	
1	9	11	37	16	6	28	65	4	9	62	69	177
2	10	10	35	18	6	28	57	3	8	58	56	159
3	8	12	34	14	5	29	57	3	10	62	30	134
4	8	11	33	14	6	26	57	3	10	70	67	178
5	11	9	24	14	5	32	64	4	11	57	59	158
6	9	9	29	17	3	26	68	3	10	68	59	165
7	8	10	29	15	5	30	69	1	11	42	73	172
8	11	9	31	15	5	29	39	3	9	53	31	126
9	9	11	30	12	7	29	51	3	9	51	68	158
10	9	10	29	13	7	33	59	4	11	64	27	129
11	10	10	30	18	5	32	46	4	11	45	50	135
12	9	11	25	10	5	30	42	4	9	57	40	131
13	8	10	25	13	5	29	56	2	11	48	47	134
14	11	11	32	13	4	23	58	3	10	64	87	194
15	9	12	28	12	7	30	56	2	11	40	73	163
16	11	8	30	15	5	32	60	3	11	60	58	159
17	8	10	25	15	4	30	71	1	11	46	71	172
18	8	9	30	16	5	27	61	5	11	69	29	136
19	7	10	31	14	4	25	57	3	10	51	32	121
20	10	12	27	12	6	33	73	1	10	55	44	150
21	10	10	30	13	7	31	70	3	10	64	70	174
22	11	9	28	13	5	30	57	3	9	59	76	174
23	9	8	27	12	4	27	45	4	11	74	80	190
24	8	9	35	15	4	32	56	2	10	53	48	144
25	10	10	31	12	5	33	74	1	11	74	80	195
26	9	11	26	13	6	27	57	1	12	58	89	182
27	9	12	35	16	6	30	68	4	10	54	78	181
28	9	9	32	11	6	31	65	2	11	83	86	210
29	9	10	28	16	7	31	61	3	10	55	43	136
30	8	11	29	11	5	32	75	4	11	72	60	169

Темы рефератов (приведены примеры)

1. Использование методов экономико-математического моделирования при управлении инновационно-инвестиционным проектом

2. Методы управления инновационно-инвестиционными проектами: преимущества и особенности применения
3. Виды рисков при реализации инновационно-инвестиционных проектов в АПК
4. Использование метода «дерева решений» при оценке рисков в инновационное развитие АПК.
5. Основные принципы экономической оценки инновационно-инвестиционных проектов и их применение на практике.
6. Особенности анализа капиталоемкости продуктовых и технологических инноваций в АПК.
7. Особенности и основные методы финансирования инновационно-инвестиционных проектов.
8. Особенности и основные положения метода анализа сценариев при оценке эффективности инновационно-инвестиционных проектов в АПК.
9. Особенности использования метода имитационного моделирования при оценке рискованности инвестиций в инновационное развитие предприятий АПК.
10. Особенности определения размера экономического эффекта от внедрения отраслевых инноваций на предприятие
11. Особенности принятия решений в условиях неопределенности и риска применительно к сфере агропромышленного производства.
12. Современные программные продукты для оценки экономической эффективности и рискованности инвестиций
13. Содержание и особенности оценки экономической эффективности инновационно-инвестиционных проектов

Тесты (приведены примеры)

1. Укажите основной документ в системе планирования производства продукции растениеводства:
 - а) отчет работы за предшествующие годы
 - б) технологическая карта сельскохозяйственной культуры
 - в) виды и сроки выполнения полевых работ
 - г) план реализации произведенной продукции
2. Укажите показатели качества молока на ферме:
 - а) по цвету и запаху
 - б) по вкусовым качествам
 - в) по жирности, белковости и бактериальной обсемененности
 - г) по степени механической загрязненности
3. Укажите составляющие ресурсного потенциала:
 - а) совокупность финансовых, банковских, материальных и трудовых ресурсов

- б) совокупность материальных и трудовых ресурсов
- в) совокупность природных, материальных, трудовых ресурсов.
- г) совокупность ресурсов организации (трудовых и производственных), обеспечивающих непрерывность и эффективность ее деятельности

4. Укажите, что позволяет снижать удельные эксплуатационные издержки использования технико-технологической базы предприятий:

- а) своевременная замена изношенных машин и оборудования
- б) повышение квалификации механизаторов
- в) освоение ресурсосберегающих технологий и обеспечивающих их технических средств
- г) организация двухсменной работы в напряженные периоды полевого сезона

5. Укажите вторичное экономически эффективное использование ресурсов и отходов аграрного производства:

- а) продление сроков эксплуатации техники за пределами сроков эксплуатации
- б) экономия семенного и посадочного материала
- в) производство и внесение органических удобрений
- г) сжигание соломы после уборки зерновых

6. Укажите экономические преимущества внедрения технологии точного земледелия:

- а) повышение производительности труда механизаторов
- б) улучшение качества производимой продукции
- в) обеспечение условий для роста урожайности и снижения производственных затрат в полеводстве
- г) применение современных технических средств и вычислительной техники

7. Укажите, как планируется потребность сельхозорганизации в трактора:

- а) по площади пашни
- б) по площади посевов сельхозкультур
- в) по объемам и срокам подготовки почвы под посев озимых зерновых культур
- г) по наличию механизаторов в хозяйстве

8. Укажите процессы, требующие первоочередного мониторинга в процессе возделывания сельскохозяйственных культур:

- а) динамики созревания культур
- б) наличия влаги в почве
- в) появления вредителей и болезней

г) ценовую конъюнктуру на рынке сельхозпродукции

9. Укажите экономическое преимущество диверсификации производства в сельхозорганизациях:

- а) увеличивает объемы производства продукции отрасли
- б) снижает финансовые риски производства и реализации продукции
- в) повышает конкурентоспособность отдельных видов продукции
- г) снижает текущие производственные затраты

10. Укажите особенности структуры посевных площадей и схем севооборотов в крестьянских (фермерских) хозяйствах:

- а) большой удельный вес кормовых культур
- б) большой удельный вес сенокосов и пастбищ
- в) укороченные схемы севооборотов и возделывания наиболее рентабельных культур
- г) отсутствие в посевах многолетних трав

11. Укажите, что необходимо учитывать при формировании структуры посевных площадей и схем севооборотов:

- а) возможность получения максимальной прибыли
- б) систему экономической целесообразности, биологической возможности и технологичности возделывания выращиваемых культур
- в) сохранение почвенного плодородия
- г) получение экологически чистой продукции

12. Укажите показатели, описывающие производственный процесс и учитывающие взаимосвязь технологии производства с экономическими аспектами:

- а) показатели определения выхода продукции
- б) показатели определения использования производственных ресурсов
- в) обобщающие показатели экономической эффективности производства
- г) показатели эффективности использования материальных ресурсов

13. Укажите функциональные формы кривых роста:

- а) кривая Кондратьева
- б) кривая Перла
- в) кривая Гомперца
- г) кривая Шумпетера

14. Укажите методы оценки неизвестных параметров при построении кривой роста:

- а) метода наименьших квадратов
- б) экспертного метода

- в) метода последовательных постановок
- г) сетевое планирование

15. Технологический предел для S-образной кривой роста – это ...

- а) верхняя количественная граница для характеристики продукта или технологии
- б) фактическое значение отдельного параметра продукта или технологии на текущий момент времени
- в) максимальная денежная сумма, выделенная на развитие продукта или технологии
- г) размер производственной мощности предприятия

Темы курсовых работ

1. Венчурный инновационный бизнес в сфере агропромышленного комплекса: эффективность и рискованность инвестиций в его развитие.
2. Методы управления рисками инновационно-инвестиционных проектов на агропромышленном предприятии.
3. Научно-технический потенциал агропромышленной организации и пути повышения эффективности его использования.
4. Организация и экономическое обоснование создания малого инновационного предприятия в структуре агропромышленной организации.
5. Планирование и оценка экономической эффективности инновационно-инвестиционного проекта на агропромышленном предприятии.
6. Планирование, прогнозирование и оценка эффективности инвестиций в технико-технологическое развитие агропромышленного предприятия.
7. Экономическая эффективность автоматизации и роботизации производственных процессов на агропромышленном предприятии
8. Экономическая эффективность инновационных процессов на агропромышленном предприятии: существующие направления и тенденции развития.
9. Экономическая эффективность организации малого инновационного бизнеса в агропромышленном комплексе.
10. Экономическая эффективность организации научно-производственного подразделения на агропромышленном предприятии.
11. Экономическая эффективность формирования и развития человеческого капитала на агропромышленном предприятии.

Компетенция: Владеет навыками планирования и организации инновационной деятельности на предприятиях (организациях) (ПК-10)

Кейс-задания (приведен пример)

Сельскохозяйственная организация располагает посевными площадями 2 000 га, на которых выращивается по традиционным технологиям озимая пшеница, кукуруза на зерно, сахарная свекла и подсолнечник. Хозяйство имеет собственный полностью укомплектованный машинно-тракторный парк, включающий 14 тракторов различной тягового класса, 5 комбайнов и шлейф сельскохозяйственных машин. Хозяйство является прибыльным. Чистая прибыль сельскохозяйственной организации за последний год составила 30 млн руб., при размере собственного капитала предприятия 300 млн руб. Сумма свободных денежных средств на конец года составила 6 млн руб. Основные характеристики производства продукции растениеводства в хозяйстве представлены в таблице.

С.х. культуры	Площади посевов, га	Производственные затраты (тыс. руб.), в том числе:						Урожайность, ц/га	Цена реализации, руб./ц
		всего	труд	семена	удобрения	средства защиты	топливо		
Озимая пшеница	1100	29 627,2	5 656,4	1 684,9	8 120,2	3 479,9	2 594,8	46,0	900
Кукуруза на зерно	400	10 773,5	2 056,9	612,7	2 952,8	1 265,4	943,6	28,1	800
Сахарная свекла	250	4 528,4	1 100,2	461,0	453,8	588,9	377,6	17,8	300
Подсолнечник	250	5 427,2	1 028,4	1 084,0	271,9	548,4	504,0	338,5	1850
Всего	2000	50 356,3	9 841,8	3 842,6	11 798,7	5 882,7	4 419,9	–	–

Руководитель предприятия дал задание отделу по инновационному развитию разработать рекомендации по повышению эффективности производства продукции отрасли на базе освоения инноваций. Одним из приоритетных направлений инновационного развития руководитель определил полный переход на технологии точного сельского хозяйства, включая освоение технологии параллельного вождения техники по полю, дифференцированного внесения удобрений и селективного применения средств химической защиты растений. Выбор этой технологии был обоснован следующим. Руководитель предприятия, посетив ежегодную выставку технологических достижений в агропромышленном комплексе, узнал, что внедрение этих технологий обеспечивает значительную экономию всех производственных ресурсов. Ожидаемый размер экономии, согласно данным Министерства сельского хозяйства России, представлен в таблице.

Виды затрат	Ожидаемые изменения после полного освоения технологии, %
Труд	-20 – -50
Семена	-10 – -30
Удобрения	-20 – -60
Средства защиты растений	-20 – -50
Топливо	-20 – -50

Необходимо экономически обосновать эффективность предлагаемого руководителем инновационно-инвестиционного проекта и разработать элементы его проектного управления.

Этапы последовательного рационального применения технологий точного земледелия представлены ниже.

1. Картирование полей хозяйства, включая их размер, контуры, расположение, а также более глубокий анализ состояния почв в каждом конкретном участке. Это картирование основано на дистанционном зондировании земли и агрохимическом анализе почв. Дистанционное зондирование земли выполняется с помощью снимков с космических спутников, средств малой авиации и беспилотных летательных аппаратов.

Агрохимический анализ почвы проводится с целью определения степени ее обеспеченности основными элементами минерального питания, установления ее механического состава, водородного показателя и степени насыщения органическим веществом, то есть тех элементов, которые определяют уровень плодородия. Для взятия образцов почв используются автоматические почвенные пробоотборники, которые устанавливаются на тракторы, автомобили, четырехколесные мотоциклы, мини-тракторы и др. Кроме того, транспортное средство оснащается GPS-приемником и мобильным компьютером, что позволяет непосредственно в полевых условиях фиксировать на электронной карте поля координаты точек взятия проб для возможного восстановления маршрута обследования. Непосредственно агрохимический анализ собранных проб почв проводится в специальных аккредитованных лабораториях. Проведение агрохимического анализа почвы имеет большое практическое значение. От полноты, точности и своевременности получения этих данных зависят количество и качество урожая. Агрохимический анализ способствует принятию целесообразных и продуманных решений, способствующих организации мероприятий по повышению уровня плодородия и эффективности использования земель.

2. Внедрение системы параллельного вождения машинно-тракторных агрегатов по полю с использованием технических средств навигации. Этот элемент точного земледелия обычно требует сравнительно небольших инвестиций и обычно апробируется в хозяйствах в числе первых. Его использование позволяет ликвидировать пропуски и не создавать полосы двойной обработки поля, повышает размер годовой загрузки и эффективность эксплуатации техники, повышает качество выполнения механизированных полевых работ, создает лучшие условия для работы механизаторов.

3. Освоение технологий предпосевной дифференцированной обработки почвы. Применение нулевой и минимальной обработки почвы при ресурсосберегающих технологиях резко снижает энергозатраты, предотвращает эрозию почвы, сохраняет влагу, снижая затраты на выполнение механизированных полевых работ. Вместе с тем важно помнить, что эти ресурсосберегающие технологии являются эффективными не во всех регионах страны и тре-

буют своей адаптации к конкретным почвенным и природно-климатическим условиям.

4. Определение норм и дифференцированных высева семян с учетом сорта культурных растений. Точный высев определенного количества и качества семян в определенное время и в определенном месте повышает урожайность, снижая общие затраты посевного материала.

5. Дифференцированное внесение удобрений. Результаты почвенных анализов показывают значительные отличия в распределении отдельных питательных веществ по участкам поля. Поэтому различными получаются и карты удобрений. Дифференцированное внесение минеральных удобрений имеют целый ряд экономических и экологических преимуществ по сравнению с равномерным их внесением, включая предотвращение вымывания и почвенной эрозии, повышение урожайности культурных растений, эффективное использование удобрений. Для применения разбрасывателей удобрений в системе точного земледелия необходимо их оборудовать техническими средствами для их дозирования с электронным автоматическим управлением. Определение рациональных дифференцированных норм внесения удобрений является сложным процессом. Так, должны учитываться результаты анализа агрохимического состава почвы по содержанию отдельных питательных элементов на разных участках полей, урожаи прошлых лет с разных участков поля, указывающие на вынос питательных веществ из почвы, планируемая урожайность будущих посевов, качество удобрений и др.

6. Определение норм и дифференцированное внесение средств защиты растений. Определение точных норм внесения средств защиты во времени и в пространстве снижает их количество, затраты на их приобретение, повышает экологическую безопасность, повышает урожайность и качество производимой продукции. Технические средства реализующие этот элемент точного земледелия, обычно являются наиболее дорогостоящими. Они позволяют в реальном времени определять наличие сорной растительности на поле и адресно воздействовать на сорное растение химикатами.

7. Мониторинг состояния посевов по урожайности культур, наличию сорняков, вредителей и болезней растений. Оперативные аэрокосмические съемки посевов позволяют точно определять состояние роста культур, наличие сорной растительности, вредителей в пространстве и времени, а также зараженность растений болезнями. Это позволяет принимать оперативные меры и корректировать производственный процесс.

8. Мониторинг урожайности при уборке культур, качества продукции и составление на его основе электронных карт. С помощью специальных датчиков, установленных на комбайнах, а также бортовых компьютеров и приемников GPS можно получить в процессе уборки урожая пространственно ориентированные карты урожайности и влажности зерна. Составление подобных карт является неотъемлемой частью технологии точного земледелия и позволяет осуществлять прогноз урожайности, корректно определять потребность в минеральных удобрениях на следующий полевой сезон.

Источник: Бершицкий Ю.И., Сайфетдинов А.Р., Пузейчук П.В. Организация инновационной деятельности в агропромышленном комплексе. – Краснодар, 2019. – 173 с.

Задания:

1. Систематизировать преимущества новой технологии перед уже применяемой традиционной технологией на предприятии.
2. Составить план внедрения технологии точного сельского хозяйства на предприятие, используя метод сетевого проектирования.
3. Обосновать размерные и качественные характеристики необходимых для этого временных, материальных, финансовых и трудовых ресурсов.
4. Рассчитать экономический эффект от освоения рассматриваемой инновационной технологии в производстве.
5. Рассчитать экономическую эффективность инвестиций в переход на новую технологию.
6. Определить уровень рискованности предлагаемого инновационно-инвестиционного проекта.
7. Сделать аргументированные выводы о экономической целесообразности перехода хозяйства на новую технологий, систематизировать возможные риски. Выводы оформить в виде служебной записки для руководителя.

Темы рефератов (приведены примеры)

1. Развитие инновационной инфраструктуры АПК: состояние и перспективы.
2. Совершенствование механизмов трансфера инноваций в отечественном АПК.
3. Патентные исследования в инновационной деятельности в АПК.
4. Формы инновационного предпринимательства в агропромышленной сфере.
5. Эффективные формы и методы построения производственно-технической инфраструктуры АПК региона.
6. Системы эффективного агрохимического и технического обслуживания сельскохозяйственных товаропроизводителей различного размера и направлений специализации.
7. Совершенствование системы энергетического обеспечения сельскохозяйственного производства.
8. Производство и использование возобновляемых источников энергии в сельском хозяйстве.
9. Современные технические средства автоматизации и роботизации производственных процессов в сельском хозяйстве.
10. Формирование и использование эффективной машинно-технологической инфраструктуры в АПК.
11. Современные многофункциональные сельскохозяйственные машины как фактор ресурсосбережения в отрасли.

12. Информатизация и автоматизация производства продукции сельского хозяйства как фактор совершенствования ресурсобеспечения.

13. Инновационные подходы к развитию социальной инфраструктуры сельскохозяйственной организации.

14. Информация как важный фактор разработки и реализации инновационно-инвестиционных проектов в АПК.

Тесты (приведены примеры)

1. Система точного сельского хозяйства включает в себя следующие элементы:

- а) технологии параллельного вождения техники
- б) дифференцированное внесение технологических материалов
- в) использование беспилотных летательных аппаратов
- г) использование единой научно обоснованной нормы высева семян

2. К элементам технологии точного животноводства относят:

- а) идентификация и мониторинг физиологического состояния отдельных животных в стаде
- б) адресное удовлетворение потребностей животных в кормах
- в) роботизация и цифровизация процессов в доении
- г) отсутствие использования любых химических материалов

3. Определите размер ожидаемого годового экономического эффекта при внедрении технологии параллельного вождения техники, если затраты текущего года на семена, удобрения, средства химической защиты растений и топливо составили соответственно 600, 780, 350 и 420 тыс. руб., а ожидаемая экономия материалов равна соответственно 3, 8, 3 и 12 %.

- а) 141,3 тыс. руб.
- б) 152,7 тыс. руб.
- в) 112,5 тыс. руб.
- г) 138,1 тыс. руб.

4. Определите чистый дисконтированный доход проекта освоения технологии точного сельского хозяйства продолжительностью 5 лет, если известно, что объем необходимых капитальных вложений составляет 25 млн руб., при этом годовой экономический эффект составит 8 млн руб., а ставка дисконта принята равной 8 %.

- а) 6,9 млн руб.
- б) 8,5 млн руб.
- в) минус 2,1 млн руб.
- г) 12,2 млн руб.

5. Конверсионный период в организации органического сельского хозяйства составляет ...

- а) 2-3 года
- б) 3-6 месяцев
- в) не более 1 года
- г) 5-6 лет

6. К экономическим факторам эффективности организации органического сельского хозяйства относят:

- а) платежеспособный спрос потребителей
- б) стоимость сертификации почв, производства и продукции
- в) почвенные и природно-климатические условия
- г) экологическая обстановка

7. К элементам проектного управления инновационными трансформациями относят:

- а) разработку пооперационного списка работ и их взаимоувязку во времени
- б) научно-технический прогресс в отрасли
- в) сетевую модель реализации проекта
- г) матрицу распределения ответственности между участниками проектной группы

8. Укажите графический метод определения перечня работ инновационного проекта:

- а) цепь работ
- б) дерево работ
- в) матрица работ
- г) матрешка работ

9. При экономическом обосновании эффективности инвестиций в осуществление инновационных трансформаций предприятий следует руководствоваться принципами:

- а) временной стоимости денег
- б) прибыльности
- в) системности
- г) верификации
- д) эффективности

10. Укажите признаки, свойственные научно-техническому прогрессу:

- а) в его основе лежит применение достижений науки и техники
- б) дискретное, скачкообразное развитие
- в) относится только к сфере материального производства
- г) непрерывность

д) его целью является вытеснение с рынка устаревшей продукции и традиционных технологий

11. Заинтересованность отдельных работников в инновационном развитии компании можно наиболее эффективно обеспечить за счет ...

- а) кратного безусловно повышения оплаты труда работников функциональных служб в сфере инновационного развития компании
- б) внедрения принципов зависимости оплаты труда от результата и уровня инициативности в решении поставленных задач
- в) формирования жесткого вертикально подчинения нижестоящих работников менеджерам высшего звена
- г) создания небольших по численности структурных подразделений компаний

12. К внутренним факторам генерации нововведений относят:

- а) степень самостоятельности подразделений компании
- б) наличие системы постинновационной реабилитации
- в) потребительские предпочтения
- г) действия конкурентов
- д) отношение руководства компании к изменениям
- е) простота и отсутствие барьеров во взаимоотношениях между подразделениями и сотрудниками

13. Укажите показатели, характеризующие выход продукции:

- а) выручку от реализации
- б) пропорционально-переменные специальные затраты
- в) переменные и условно-переменные затраты
- г) урожайность сельскохозяйственных культур

14. Укажите показатели натуральной продуктивности определенного фактора:

- а) урожайность
- б) производительность работника
- в) среднегодовые надои молока в год на одну корову
- г) рентабельность реализации продукции

Темы курсовых работ

1. Внедрение и обоснование эффективности элементов инновационного маркетинга на сельскохозяйственное предприятие.

2. Выбор и экономическое обоснование технологических инноваций в агропромышленном производстве.

3. Разработка, обоснование конкурентных преимуществ и выведение на рынок нового вида агропромышленной продукции.

4. Создание и коммерциализация объектов интеллектуальной собственности на агропромышленном предприятии.

5. Цифровизация операционной деятельности агропромышленного предприятия как инновационное направление его развития.

Компетенция: Владеет навыками сбора и систематизации информации о направлениях развития науки, техники и технологий в Российской Федерации и за рубежом, входящих в сферу отраслевой специализации организации (ПК-11)

Темы рефератов (приведены примеры)

1. Инновации в системе информационного обеспечения агропромышленного производства

2. Инновации в системе управления персоналом в сельскохозяйственной организации

3. Инновационные организационные структуры управления предприятиями агропромышленного комплекса

4. Продуктовые и технологические инновации как основа развития отечественного агропромышленного комплекса

5. Региональные особенности управления инновационным развитием сельского хозяйства.

6. Современные программные продукты управления инновационно-инвестиционными проектами

7. Формирование инновационного замысла при разработке инновационного проекта в сфере АПК

8. Инновации в отраслях отечественного сельского хозяйства.

9. Инновации в первой сфере агропромышленного комплекса.

10. Инновации в сфере переработки аграрной продукции.

11. Опыт создания и функционирования технопарков в отечественном агропромышленном комплексе.

12. Современное состояние и перспективы развития производства высокотехнологичной техники и оборудования для сельского хозяйства в России.

13. Современное состояние и тенденции развития отечественной селекции, как важного фактора инновационного развития сельского хозяйства.

14. Современное состояние фундаментальной отраслевой науки, как основы инновационной деятельности в АПК.

15. Существующие рыночные ограничения создания и распространения инноваций в АПК.

16. Нормативно-правовые акты, регулирующие инновационную деятельность АПК

17. Особенности и механизмы реализации инновационной политики в АПК Краснодарского края.

18. Прогноз научно-технологического развития агропромышленного комплекса Российской Федерации на период до 2030 года: основные положения проекта.

19. Состояние информационно-консультационной деятельности в агропромышленном комплексе Краснодарского края

20. Приоритеты развития инфраструктуры консультационных инновационных услуг.

Тесты (приведены примеры)

1. К объектам патентного права относят:

- а) товарный знак
- б) коммерческое обозначение
- в) секрет производства
- г) изобретение
- д) рационализаторское предложение
- е) промышленный образец
- ж) полезная модель

2. Автором объекта интеллектуальной собственности может являться

...

а) физическое лицо, финансирующее научно-исследовательскую и опытно-конструкторскую деятельность других лиц, создавших этот объект

б) только физическое лицо, творческим трудом которого создан такой результат

в) сам изобретатель, а также компания (юридическое лицо), в которой он работает, если в его трудовой договор включено соответствующее положение

г) любое физическое лицо, имеющие любое отношение к созданию объекта интеллектуальной собственности

3. К экономическим вызовам агропромышленного комплекса относят ...

а) темпы роста мирового спроса на продовольствие, превышающие в долгосрочной перспективе рост предложения

б) ухудшение условий жизни на селе, что вызывает миграцию сельского населения в города

в) рост численности населения в крупных городах и мегаполисах, что требует новых технологий производства продовольствия и крупных инвестиций в их освоение

г) снижение естественного плодородия почв

4. Укажите, что можно отнести к социальным вызовам агропромышленного комплекса:

- а) индустриализацию сельского хозяйства, что приводит к росту производительности труда и снижению спроса на труд сельского населения
- б) ухудшение условий жизни на селе, что вызывает миграцию сельского населения в города
- в) рост численности населения в крупных городах и мегаполисах, что требует новых технологий производства продовольствия и крупных инвестиций в их освоение
- г) снижение естественного плодородия почв

5. Фундаментальные научные исследования направлены на ...

- а) изучение потребительского спроса на наукоемкую и инновационную продукцию
- б) поиск новых невыясненных закономерностей в природе
- в) выяснение фундаментальных причин рационального поведения потребителя и производителя
- г) эти исследования охватывают весь этапы жизненного цикла инновации

6. НТП в современном обществе проявляется в следующих формах:

- а) эволюционная
- б) лицензионная
- в) ретроспективная
- г) революционная
- д) смешенная

7. В сельскохозяйственном производстве выделяют следующие виды инноваций:

- а) селекционно-генетические
- б) организационно-управленческие
- в) технико-технологические
- г) венчурное финансирование рисковых проектов

8. Выделите признаки категории «инновация» применительно к сфере агропромышленного производства:

- а) это любое новое решение в производственной, финансовой и маркетинговой и других сферах деятельности предприятия
- б) практическая реализуемость
- в) ожидаемый положительный экономический эффект
- г) высокая потребность в финансировании
- д) научно-техническая новизна

9. К критериям охраноспособности селекционного достижения относят:

- а) мировую новизну
- б) изобретательский уровень

- в) промышленную применимость
- г) однородность
- д) отличимость
- е) стабильность

10. Государственная регистрация требуется для охраны:

- а) коммерческого обозначения
- б) селекционного достижения
- в) секрета производства
- г) товарного знака, знака обслуживания, наименования места происхождения товара
- д) изобретения и полезной модели
- е) промышленного образца

Темы курсовых работ

1. Государственная поддержка инновационной деятельности и пути ее совершенствования на агропромышленном производстве.
2. Инновационное развитие агропромышленного предприятия как объект управления: теоретико-методические и практические аспекты.
3. Разработка и экономическое обоснование программы инновационной трансформации агропромышленного предприятия.
4. Разработка и экономическое обоснование элементов стратегии инновационного развития агропромышленного предприятия.
5. Совершенствование региональной инновационной агрополитики: разработка мероприятий и обоснование их эффективности.

Вопросы и задания для проведения промежуточного контроля

ПК-4. Владеет навыками разработки перспективных и годовых планов производственной, хозяйственной и социальной деятельности организации, выполнения оценки производственно-технологического инновационного потенциала организации с использованием стандартных методик и алгоритмов

Вопросы к экзамену:

1. Понятия, цели, задачи и содержание инновационной деятельности в агропромышленном комплексе
2. Классификация инноваций в агропромышленном комплексе
3. Организация управления инновациями в АПК на региональном и муниципальном уровнях
4. Отраслевые научно-исследовательские организации, роль, структура и формы организации

5. Понятие, основные элементы и классификация инновационных проектов
6. Порядок разработки программ и проектов инновационных трансформаций в АПК
7. Проектный подход к управлению инновационными трансформациями предприятий
8. Применение метода сетевого планирования к управлению инновационным проектом
9. Бизнес-план инновационного проекта в АПК, его структура и содержание
10. Формы материально-технического обеспечения инновационной деятельности в агропромышленном производстве
11. Экономические механизмы совершенствования финансирования инновационной деятельности предприятий
12. Информационное обеспечение инновационной деятельности в агропромышленном комплексе
13. Кадровое обеспечение инновационной деятельности в агропромышленном производстве
14. Правовое обеспечение инновационной деятельности в агропромышленном комплексе

Практические задания к экзамену (приведены примеры):

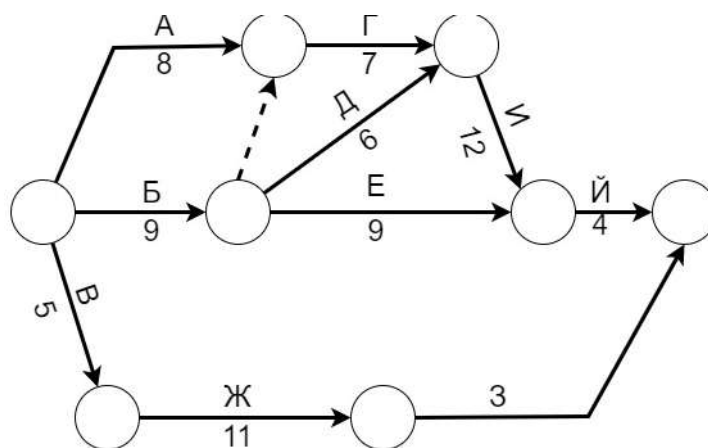
Задание 1

Составить сетевой график реализации инновационно-инвестиционного проекта, взаимоувязка работ по которому представлена в таблице

Работа проекта	Предшествующие работы
А	–
Б	–
В	–
Г	А
Д	Б
Е	В
Ж	В
З	БЕ
И	ГД
Й	Ж

Задание 2

Рассчитайте ранние и поздние сроки событий в сетевом графике инновационно-инвестиционного проекта. Схема сетевой модели и продолжительности работ представлены на рисунке.



ПК-5. Владеет навыками тактического управления процессами организации производства, выполнения технических расчетов, графических и вычислительных работ при формировании организационно-экономических разделов технической, технологической и управленческой документации для освоения технологических процессов, подготовки производства и выпуска инновационной продукции

Вопросы к экзамену:

Содержание и особенности инновационно-инвестиционного анализа

1. Общие принципы экономической оценки инновационно-инвестиционных проектов
2. Понятие и экономическое содержание дисконтирования и компаундирования денежных потоков
3. Основные показатели экономической эффективности инновационно-инвестиционных проектов
4. Особенности определения экономического эффекта освоения продуктовых и технологических инноваций в АПК
5. Основные положения теории анализа рискованности инвестиций в инновационные проекты
6. Особенности использования метода анализа чувствительности инновационно-инвестиционных проектов в АПК
7. Особенности использования метода анализа сценариев при оценке рисков инновационно-инвестиционных проектов в АПК
8. Особенности использования метода «дерева решений» при оценке рисков инновационно-инвестиционных проектов в АПК
9. Особенности использования метода имитационного моделирования при оценке рисков инновационно-инвестиционных проектов в АПК

Практические задания к экзамену (приведены примеры):

Задание 1.

Определить рентабельность инвестиционного проекта продолжительностью в 5 лет при ставке дисконта 25 % и при следующем распределении

денежных потоков по годам: 0 год: минус 1700 тыс. руб.; 1 год: минус 500 тыс. руб.; 2 год: 400 тыс. руб.; 3 год: 1900 тыс. руб.; 4 год: 2200 тыс. руб.

Задание 2.

Определить дисконтированный срок окупаемости инвестиционного проекта, если размер инвестиций равен 5,5 млн руб., ежегодные денежные поступления равны по годам и составляют 2,1 млн руб., а ставка дисконта принята равной 20 %.

Задание 3.

Рассчитать IRR проекта, расположенную в интервале от 15 до 20 %, при следующем распределении денежных потоков по годам: 0 год: минус 28000 тыс. руб., 1 год: 7000 тыс. руб., 2 год: 16000 тыс. руб., 3 год: 18000 тыс. руб.

Задание 4.

Инновационно-инвестиционный проект предполагается финансировать за счет собственных и заемных средств. Цена собственного капитала предприятия равна 8 %, процентная ставка по кредиту 12 % годовых. Доля собственного капитала в структуре финансирования проекта – 20 %, банковского кредита – 80 %. Ставка единого сельскохозяйственного налога – 6 %. Рассчитать ставку дисконта этого проекта по формуле средневзвешенной стоимости

ПК-10. Владеет навыками планирования и организации инновационной деятельности на предприятиях (организациях)

Вопросы к экзамену:

1. Отраслевые особенности организации инновационной деятельности в агропромышленном комплексе
2. Факторы, влияющие на развитие инновационной деятельности в агропромышленном комплексе
3. Сельскохозяйственное консультирование как механизм организации инновационной деятельности
4. Сеть трансфера инноваций в агропромышленном комплексе
5. Развитие предпринимательства в инновационной сфере
6. Налогообложение, страхование и стимулирование организаций инновационной сферы
7. Организация внедрения результатов инноваций в агропромышленном комплексе
8. Инновации в растениеводстве
9. Инновации в животноводстве
10. Инновации в кормопроизводстве
11. Инновации в хранении агропродукции
12. Инновации в переработке сельскохозяйственной продукции
13. Методы ценообразования на научную продукцию
14. Разновидности метода затратного ценообразования на наукоемкую продукцию

15. Рыночные методы ценообразования на объекты интеллектуальной собственности
16. Опыт ценообразования на селекционно-семеноводческую продукцию
17. Формирование и функционирование конкурентных рынков наукоемкой и высокотехнологичной продукции
18. Основные функции управления инновационной деятельностью
19. Особенности, содержание и виды планирования инновационной деятельности на предприятии (ГОРФИНКЕЛЬ)
20. Планирование научно-исследовательских работ в сфере АПК
21. Особенности планирования освоения продуктовых инноваций на предприятиях АПК
22. Особенности планирования освоения технологических инноваций на предприятиях АПК

Практические задания к экзамену (приведены примеры):

Задание 1.

Определить размер ожидаемого годового экономического эффекта при внедрении технологии точного сельского хозяйства, если затраты текущего года на семена, удобрения, средства химической защиты растений и топливо составили соответственно 600, 780, 350 и 420 тыс. руб., а ожидаемая экономия материалов равна соответственно 3, 8, 3 и 12 %.

Задание 2.

Определить размер ожидаемого годового экономического эффекта при технико-технологической модернизации молочно-товарной фермы за счет приобретения нового автоматизированного доильного оборудования, что должно обеспечить повышение производительности труда на ферме и рост молочной продуктивности коров за счет более качественных процессов доения. Поголовье коров на молочно-товарной ферме составляет 200 гол. В настоящее время средний удой молока на 1 корову в год составляет 6000 кг при цене реализации 25 руб./кг. Ожидается, что рост молочной продуктивности коров при использовании нового доильного аппарата в среднем составит 7 %. Затраты на оплату труда работников МТФ в настоящее время составляют 6 млн руб. в год. Рост производительности труда позволит снизить эти затраты на 15 %.

Задание 3.

Предприятие планирует приобрести новый комбайн стоимостью 7 млн руб. для уборки зерновых колосовых культур на площади 400 га. Ожидается, что повышение качества и своевременности уборки новым комбайном позволит сократить потери урожая, что в среднем увеличит выход продукции зерновых культур с 60 до 65 ц/га. Определить минимальную цену реализации зерна, чтобы планируемые инвестиции окупились не более чем за 3 года.

ПК-11. Владеет навыками сбора и систематизации информации о направлениях развития науки, техники и технологий в Российской Федерации и

за рубежом, входящих в сферу отраслевой специализации организации

Вопросы к экзамену:

1. Сущность и содержание государственной инновационной политики в агропромышленной сфере экономики
2. Роль и формы государственного регулирования инновационной деятельности в АПК
3. Государственные стратегии и программы развития агропромышленного комплекса
4. Опыт государственного регулирования инновационной деятельности в зарубежных странах
5. Экономические вызовы агропромышленного комплекса.
6. Социальные вызовы в агропромышленном комплексе
7. Экологические вызовы в агропромышленном комплексе
8. Технологические вызовы агропромышленного комплекса
9. Политические вызовы агропромышленного комплекса
10. Сценарии, цели и задачи инновационного развития агропромышленного комплекса России
11. Сценарий «Локального роста» агропромышленного комплекса
12. Сценарий «Глобального прорыва» в развитии отечественного агропромышленного комплекса
13. Факторы, сдерживающие инновационное развитие отечественного агропромышленного комплекса
14. Совершенствование научно-технической политики в агропромышленном комплексе

Практические задания к экзамену (приведены примеры):

Задание 1.

Затраты на проведение НИР и создание опытного образца нового вида продукции научно-производственной организацией ожидаются в размере 8 млн руб., а оплата их работ заказчиком в рамках данного проекта составит 12,5 млн руб. Определить ожидаемую рентабельность проекта.

Задание 2.

Определить простой срок окупаемости инвестиций в инновационную трансформацию производства, если их размер равен 5 млн руб., а ожидаемые дополнительные ежегодные денежные поступления от внедрения их результатов в производство составляют 2,5 млн руб.

Задание 3.

Определить чистый дисконтированный доход проекта продолжительностью 5 лет по освоению технологии параллельного вождения техники при производстве продукции растениеводства, если известно, что объем необхо-

димых капитальных вложений составляет 1500 тыс. руб., годный экономический эффект равен 700 тыс. руб., а ставка дисконта принята равной 12 %.

Задание 4.

Определить чистый дисконтированный доход проекта организации производства овощей в закрытом грунте, если продолжительность проекта составляет 10 лет, ставка дисконта принята равной 11 %, а ожидаемые денежные потоки распределены по годам следующим образом: 0 год: -25 000 тыс. руб., 1 год: 1 500 тыс. руб., 2–10 год: 7 000 тыс. руб.

7.4 Методические материалы, определяющие процедуры оценивания знаний, умений, навыков, характеризующих этапы формирования компетенций

Контроль освоения дисциплины и оценка знаний обучающихся производится в соответствии с Пл КубГАУ 2.5.1 «Текущий контроль успеваемости и промежуточной аттестации обучающихся».

Критерии оценивания выполнения кейс-заданий

Результат выполнения кейс-задания оценивается с учетом следующих критериев:

- полнота проработки ситуации;
- полнота выполнения задания;
- новизна и неординарность представленного материала и решений;
- перспективность и универсальность решений;
- умение аргументировано обосновать выбранный вариант решения.

Если результат выполнения кейс-задания соответствует обозначенному критерию студенту присваивается один балл (за каждый критерий по 1 баллу).

Оценка «**отлично**» – при наборе в 5 баллов.

Оценка «**хорошо**» – при наборе в 4 балла.

Оценка «**удовлетворительно**» – при наборе в 3 балла.

Оценка «**неудовлетворительно**» – при наборе в 2 балла.

Критерии оценки знаний при написании контрольной работы

Оценка «**отлично**» – выставляется обучающемуся, показавшему все-сторонние, систематизированные, глубокие знания вопросов контрольной работы и умение уверенно применять их на практике при решении конкретных задач, свободное и правильное обоснование принятых решений.

Оценка «**хорошо**» – выставляется обучающемуся, если он твердо знает материал, грамотно и по существу излагает его, умеет применять полученные знания на практике, но допускает в ответе или в решении задач некоторые неточности, которые может устранить с помощью дополнительных вопросов преподавателя.

Оценка «**удовлетворительно**» – выставляется обучающемуся, пока-

завшему фрагментарный, разрозненный характер знаний, недостаточно правильные формулировки базовых понятий, нарушения логической последовательности в изложении программного материала, но при этом он владеет основными понятиями выносимых на контрольную работу тем, необходимыми для дальнейшего обучения и может применять полученные знания по образцу в стандартной ситуации.

Оценка **«неудовлетворительно»** – выставляется обучающемуся, который не знает большей части основного содержания выносимых на контрольную работу вопросов тем дисциплины, допускает грубые ошибки в формулировках основных понятий и не умеет использовать полученные знания при решении типовых практических задач.

Критериями оценки реферата являются: новизна текста, обоснованность выбора источников литературы, степень раскрытия сущности вопроса, соблюдения требований к оформлению.

Оценка **«отлично»** – выполнены все требования к написанию реферата: обозначена проблема и обоснована её актуальность; сделан анализ различных точек зрения на рассматриваемую проблему и логично изложена собственная позиция; сформулированы выводы, тема раскрыта полностью, выдержан объём; соблюдены требования к внешнему оформлению.

Оценка **«хорошо»** – основные требования к реферату выполнены, но при этом допущены недочёты. В частности, имеются неточности в изложении материала; отсутствует логическая последовательность в суждениях; не выдержан объём реферата; имеются упущения в оформлении.

Оценка **«удовлетворительно»** – имеются существенные отступления от требований к реферированию. В частности: тема освещена лишь частично; допущены фактические ошибки в содержании реферата; отсутствуют выводы.

Оценка **«неудовлетворительно»** – тема реферата не раскрыта, обнаруживается существенное непонимание проблемы или реферат не представлен вовсе.

Критерии оценки знаний при проведении тестирования

Оценка **«отлично»** выставляется при условии правильного ответа студента не менее чем на 85 % тестовых заданий;

Оценка **«хорошо»** выставляется при условии правильного ответа студента не менее чем на 70 % тестовых заданий;

Оценка **«удовлетворительно»** выставляется при условии правильного ответа студента не менее чем на 51 %;

Оценка **«неудовлетворительно»** выставляется при условии правильного ответа студента менее чем на 50 % тестовых заданий.

Результаты текущего контроля используются при проведении промежуточной аттестации.

Критерии оценки курсовой работы

Оценка «**отлично**» – курсовая работа выполнена в полном объеме с учетом всех установленных требований по структуре и содержанию; все проведенные расчеты подтверждают целесообразность выдвинутой идеи; стиль изложения материала и качество работы свидетельствуют о готовности обучающегося к профессиональной деятельности в области планирования; во время защиты курсовой работы обучающийся держался уверенно, на все вопросы дал исчерпывающие ответы.

Оценка «**хорошо**» – курсовая работа выполнена в полном объеме с учетом всех установленных требований по структуре и содержанию; в целом расчеты выполнены верно при возможном наличии небольших ошибок, которые впоследствии были исправлены; качество работы свидетельствует о возможности обучающегося в дальнейшем заниматься разработкой планов; во время защиты курсовой работы обучающийся держался достаточно уверенно, на все вопросы дал полные ответы.

Оценка «**удовлетворительно**» – курсовая работа выполнена в полном объеме с учетом всех установленных требований по структуре и содержанию; большая часть расчетов выполнена верно, в то же время есть существенные ошибки, которые были исправлены не полностью; во время защиты курсовой работы обучающийся держался недостаточно уверенно, не дал полные ответы на все вопросы.

Оценка «**неудовлетворительно**» – курсовая работа не соответствует установленным требованиям по структуре и содержанию; значительная часть расчетов содержит ошибки, которые не были исправлены полностью; во время защиты курсовой работы обучающийся держался неуверенно, не дал ответы на все вопросы либо не был допущен к защите из-за неготовности работы.

Критерии оценки на экзамене

Оценка «**отлично**» выставляется обучающемуся, который обладает всесторонними, систематизированными и глубокими знаниями материала учебной программы, умеет свободно выполнять задания, предусмотренные учебной программой, усвоил основную и ознакомился с дополнительной литературой, рекомендованной учебной программой. Как правило, оценка «отлично» выставляется обучающемуся усвоившему взаимосвязь основных положений и понятий дисциплины в их значении для приобретаемой специальности, проявившему творческие способности в понимании, изложении и использовании учебного материала, правильно обосновывающему принятые решения, владеющему разносторонними навыками и приемами выполнения практических работ.

Оценка «**хорошо**» выставляется обучающемуся, обнаружившему полное знание материала учебной программы, успешно выполняющему предусмотренные учебной программой задания, усвоившему материал основной литературы, рекомендованной учебной программой. Как правило, оценка «хорошо» выставляется обучающемуся, показавшему систематизированный

характер знаний по дисциплине, способному к самостоятельному пополнению знаний в ходе дальнейшей учебной и профессиональной деятельности, правильно применяющему теоретические положения при решении практических вопросов и задач, владеющему необходимыми навыками и приемами выполнения практических работ.

Оценка «**удовлетворительно**» выставляется обучающемуся, который показал знание основного материала учебной программы в объеме, достаточном и необходимым для дальнейшей учебы и предстоящей работы по специальности, справился с выполнением заданий, предусмотренных учебной программой, знаком с основной литературой, рекомендованной учебной программой. Как правило, оценка «удовлетворительно» выставляется обучающемуся, допустившему погрешности в ответах на экзамене или выполнении экзаменационных заданий, но обладающему необходимыми знаниями под руководством преподавателя для устранения этих погрешностей, нарушающему последовательность в изложении учебного материала и испытывающему затруднения при выполнении практических работ.

Оценка «**неудовлетворительно**» выставляется обучающемуся, не знающему основной части материала учебной программы, допускающему принципиальные ошибки в выполнении предусмотренных учебной программой заданий, неуверенно с большими затруднениями выполняющему практические работы. Как правило, оценка «неудовлетворительно» выставляется обучающемуся, который не может продолжить обучение или приступить к деятельности по специальности по окончании университета без дополнительных занятий по соответствующей дисциплине.

8 Перечень основной и дополнительной учебной литературы

Основная учебная литература

1. Агарков, А. П. Управление инновационной деятельностью : учебник для бакалавров / А. П. Агарков, Р. С. Голов. - 2-е изд. - Москва : Издательско-торговая корпорация «Дашков и К°», 2020. – 204 с. – Режим доступа: <https://znanium.com/catalog/document?id=358238>

2. Козлов, В. В. Инновационный менеджмент в АПК: Учебник / Козлов В.В., Козлова Е.Ю. – Москва : КУРС, НИЦ ИНФРА-М, 2018. – 364 с. – Текст : электронный. – URL: <https://znanium.com/catalog/product/967687>

3. Наумов, А. Ф. Инновационная деятельность предприятия : учебник / А.Ф. Наумов, А.А. Захарова. – Москва : ИНФРА-М, 2021. – 256 с. – Режим доступа: <https://znanium.com/catalog/product/1216875>

Дополнительная учебная литература

1. Грачева, М.В. Управление рисками в инновационной деятельности: учеб. пособие для студентов вузов, обучающихся по экономическим специальностям / М.В. Грачева, С.Ю. Ляпина. – М. : ЮНИТИ-ДАНА, 2017. – 351 с. – [Электрон. ресурс]. – Режим доступа: <https://znanium.com/catalog/product/1028832>
2. Организация инновационной деятельности в аграрном производстве : учебник для студентов вузов / Н. И. Аристер, В. И. Нечаев, В. Ф. Бирман и др.; под ред. В. И. Нечаева. – Краснодар : Просвещение-Юг, 2012. – 402 с.
3. Управление инновационными проектами : учебное пособие / В.Л. Попов, Н.Д. Кремлев, В.С. Ковшов [и др.] ; под ред. В.Л. Попова. – М. : ИНФРА-М, 2022. – 336 с. – Режим доступа: <https://znanium.com/catalog/product/1859992>
4. Янковская, В. В. Планирование на предприятии : учебник / В.В. Янковская. – Москва : ИНФРА-М, 2019. – 425 с. + Доп. материалы [Электронный ресурс; Режим доступа <http://new.znanium.com>]. – (Высшее образование: Бакалавриат). – Режим доступа: <https://znanium.com/catalog/document?id=337740>

9 Перечень ресурсов информационно-телекоммуникационной сети «Интернет»

Перечень ЭБС

№	Наименование	Тематика	Ссылка
1.	Znanium.com	Универсальная	https://znanium.com/
2.	IPRbook	Универсальная	http://www.iprbookshop.ru/
3.	Образовательный портал КубГАУ	Универсальная	https://edu.kubsau.ru/

Перечень Интернет сайтов:

Вестник Южно-Уральского Государственного университета
<https://vestnik.susu.ru/cmi/index>

Журнал «Проблемы прогнозирования»
<https://ecfor.ru/nauchnye-izdaniya/problemy-prognozirovaniya/arhiv-nomerov/>

Журнал «Вопросы инновационной экономики»
<https://1economic.ru/journals/vinec>

Журнал «Инновации в менеджменте» <http://innmanagement.ru>

Журнал «Инновации и инвестиции» <http://www.innovazia.ru>

Журнал «Инновационная деятельность»
<http://www.sstu.ru/nauka/nauchnye-izdaniya/innovatsionnaya-deyatelnost/>

Журнал «Инновационное развитие экономики»
<http://www.ineconomic.ru>

Журнал «Мир инноваций» <http://www.mirinn.ru>

Политематический сетевой электронный научный журнал Кубанского ГАУ <http://ej.kubagro.ru/archive.asp?n=109>
Полпред <https://www.polpred.com>
Федеральная служба государственной статистики <https://rosstat.gov.ru>

10 Методические указания для обучающихся по освоению дисциплины

1. Планирование и организация инновационной деятельности в АПК : метод. указания к выполнению курсовых работ / А. Р. Сайфетдинов, П. В. Сайфетдинова. – Краснодар : КубГАУ, 2021. – 75 с. – Режим доступа: <https://edu.kubsau.ru/mod/resource/view.php?id=10097>

2. Планирование и организация инновационной деятельности в АПК : метод. рекомендации к контактной и самостоятельной работе / сост. Ю. И. Бершицкий, А. Р. Сайфетдинов, П. В. Сайфетдинова. – Краснодар : КубГАУ, 2021. – 37 с. – Режим доступа: <https://edu.kubsau.ru/mod/resource/view.php?id=10098>

Освоение дисциплины обучающимися производится в соответствии с локальными нормативными актами:

- Пл КубГАУ 2.2.4 «Фонд оценочных средств»;
- Пл КубГАУ 2.5.18 «Организация образовательной деятельности по программам бакалавриата»;
- Пл КубГАУ 2.5.29 «О формах, методах и средствах, применяемых в учебном процессе»;
- Пл КубГАУ 2.5.33 «О курсовой работе (проекте)».

11 Перечень информационных технологий, используемых при осуществлении образовательного процесса по дисциплине, включая перечень программного обеспечения и информационных справочных систем

Информационные технологии, используемые при осуществлении образовательного процесса по дисциплине позволяют:

- обеспечить взаимодействие между участниками образовательного процесса, в том числе синхронное и (или) асинхронное взаимодействие посредством сети «Интернет»;
- фиксировать ход образовательного процесса, результатов промежуточной аттестации по дисциплине и результатов освоения образовательной программы;
- организовать процесс образования путем визуализации изучаемой информации посредством использования презентаций, учебных фильмов;

– контролировать результаты обучения на основе компьютерного тестирования.

Перечень лицензионного программного обеспечения

№	Наименование	Краткое описание
1	Microsoft Windows	Операционная система
2	Microsoft Office (включает Word, Excel, PowerPoint)	Пакет офисных приложений
3	Система тестирования INDIGO	Тестирование

Перечень профессиональных баз данных и информационных справочных систем

№	Наименование	Тематика	Электронная почта
1	Научная электронная библиотека eLibrary	Универсальная	https://www.elibrary.ru/defaultx.asp
2	Гарант	Правовая	http://www.garant.ru/
3	КонсультантПлюс	Правовая	http://www.consultant.ru/

12 Материально-техническое обеспечение для обучения по дисциплине

Планируемые помещения для проведения всех видов учебной деятельности

№ п/п	Наименование учебных предметов, курсов, дисциплин (модулей), практики, иных видов учебной деятельности, предусмотренных учебным планом образовательной программы	Наименование помещений для проведения всех видов учебной деятельности, предусмотренной учебным планом, в том числе, помещений для самостоятельной работы, с указанием перечня основного оборудования, учебно-наглядных пособий и используемого программного обеспечения	Адрес (местоположение) помещений для проведения всех видов учебной деятельности, предусмотренной учебным планом (в случае реализации образовательных программ в сетевой форме дополнительно указывается наименование организации, с которой заключен договор)
1	2	3	4
1.	Планирование и организация инновационной деятельности в агропромышленном комплексе	<p>Помещение №402 ЭК, посадочных мест — 50; площадь — 60,8 м²; учебная аудитория для проведения занятий лекционного типа, занятий семинарского типа, курсового проектирования (выполнения курсовых работ), групповых и индивидуальных консультаций, текущего контроля и промежуточной аттестации.</p> <p>специализированная мебель (учебная доска, учебная мебель); технические средства обучения, наборы демонстрационного оборудования и учебно-наглядных пособий (ноутбук, проектор, экран); доступ к сети «Интернет»; доступ в электронную образовательную среду университета;</p>	350044, Краснодарский край, г. Краснодар, ул. им. Калинина, 13

№ п/п	Наименование учебных предметов, курсов, дисциплин (модулей), практики, иных видов учебной деятельности, предусмотренных учебным планом образовательной программы	Наименование помещений для проведения всех видов учебной деятельности, предусмотренной учебным планом, в том числе, помещений для самостоятельной работы, с указанием перечня основного оборудования, учебно-наглядных пособий и используемого программного обеспечения	Адрес (местоположение) помещений для проведения всех видов учебной деятельности, предусмотренной учебным планом (в случае реализации образовательных программ в сетевой форме дополнительно указывается наименование организации, с которой заключен договор)
1	2	3	4
		<p>программное обеспечение: Windows, Office.</p> <p>Помещение №408 ЭЖ, посадочных мест — 40; площадь — 61,6 м²; учебная аудитория для проведения занятий лекционного типа, занятий семинарского типа, курсового проектирования (выполнения курсовых работ), групповых и индивидуальных консультаций, текущего контроля и промежуточной аттестации.</p> <p>специализированная мебель(учебная доска, учебная мебель); технические средства обучения, наборы демонстрационного оборудования и учебно-наглядных пособий (ноутбук, проектор, экран); программное обеспечение: Windows, Office.</p> <p>Помещение №224 ГУК, посадочных мест — 16; площадь — 36,2 м²; учебная аудитория для проведения занятий семинарского типа, курсового проектирования (выполнения курсовых работ), групповых и индивидуальных консультаций, текущего контроля и промежуточной аттестации.</p> <p>технические средства обучения (компьютер персональный — 17 шт.); доступ к сети «Интернет»; доступ в электронную информационно-образовательную среду университета;</p> <p>специализированная мебель (учебная доска, учебная мебель); программное обеспечение: Windows, Office, Indigo, 1С.Бухгалтерия, Ваш финансовый аналитик, ФинЭкАнализ Online, Notepad++, SQLite.</p> <p>Помещение №211 НОТ, площадь — 19,3м²; помещение для хранения и профилактического обслуживания учебного оборудования.</p> <p>сплит-система — 1 шт.;</p>	

№ п/п	Наименование учебных предметов, курсов, дисциплин (модулей), практики, иных видов учебной деятельности, предусмотренных учебным планом образовательной программы	Наименование помещений для проведения всех видов учебной деятельности, предусмотренной учебным планом, в том числе, помещений для самостоятельной работы, с указанием перечня основного оборудования, учебно-наглядных пособий и используемого программного обеспечения	Адрес (местоположение) помещений для проведения всех видов учебной деятельности, предусмотренной учебным планом (в случае реализации образовательных программ в сетевой форме дополнительно указывается наименование организации, с которой заключен договор)
1	2	3	4
		<p>холодильник — 1 шт.;</p> <p>технические средства обучения (мфу — 1 шт.;</p> <p>проектор — 1 шт.;</p> <p>компьютер персональный — 2 шт.);</p> <p>программное обеспечение: Windows, Office, INDIGO.</p> <p>Помещение №211а НОТ, посадочных мест — 30; площадь — 47,1 м²; помещение для самостоятельной работы обучающихся.</p> <p>кондиционер — 2 шт.;</p> <p>технические средства обучения (принтер — 2 шт.;</p> <p>экран — 1 шт.;</p> <p>проектор — 1 шт.;</p> <p>сетевое оборудование — 1 шт.;</p> <p>ибп — 1 шт.;</p> <p>компьютер персональный — 6 шт.);</p> <p>доступ к сети «Интернет»;</p> <p>доступ в электронную информационно-образовательную среду университета;</p> <p>специализированная мебель (учебная мебель);</p> <p>Программное обеспечение: Windows, Office, специализированное лицензионное и свободно распространяемое программное обеспечение, предусмотренное в рабочей программе</p>	

Приложение

к рабочей программе дисциплины «Планирование и организация инновационной деятельности в агропромышленном комплексе»

Практическая подготовка по дисциплине «дисциплины «Планирование и организация инновационной деятельности в агропромышленном комплексе»

Практические занятия, лабораторные занятия:

Элементы работ, связанные с будущей профессиональной деятельностью	Трудоемкость, час.	Используемые оборудование и программное обеспечение
Методика оценки экономической эффективности инновационных проектов	2	Microsoft Windows; Microsoft Office (включает Word, Excel, PowerPoint)
Методология планирования инновационной деятельности в АПК	2	Microsoft Windows; Microsoft Office (включает Word, Excel, PowerPoint)
Итого	4	х