

МИНИСТЕРСТВО СЕЛЬСКОГО ХОЗЯЙСТВА РОССИЙСКОЙ ФЕДЕРАЦИИ
Федеральное государственное бюджетное образовательное учреждение
высшего образования
**«КУБАНСКИЙ ГОСУДАРСТВЕННЫЙ АГРАРНЫЙ УНИВЕРСИТЕТ
ИМЕНИ И. Т. ТРУБИЛИНА»**

ФАКУЛЬТЕТ ЭНЕРГЕТИКИ

УТВЕРЖДАЮ
Декан факультета энергетики

Докент А.А. Шевченко
«29 август 2023 г.



Рабочая программа дисциплины
Релейная защита и автоматизация электроэнергетических систем

Направление подготовки
13.03.02 Электроэнергетика и электротехника

Направленность
Электроснабжение

Уровень высшего образования
Бакалавриат

Форма обучения
Очная

Краснодар
2023

Рабочая программа дисциплины Релейная защита и автоматизация электроэнергетических систем разработана на основе ФГОС ВО 13.03.02 «Электроэнергетика и электротехника», утвержденного приказом Министерства образования и науки РФ 28.02.2018 г. № 144.

Автор:

д.т.н., профессор

В.Г. Сазыкин

Рабочая программа обсуждена и рекомендована к утверждению решением кафедры применения электрической энергии от 17 апреля 2023 г., протокол № 31.

Заведующий кафедрой

к.т.н., доцент



А.Г. Кудряков

Рабочая программа одобрена на заседании методической комиссии факультета энергетики, протокол от 19 апреля 2023г. № 9.

Председатель

методической комиссии

д-р техн. наук, профессор



И.Г. Стрижков

Руководитель

основной профессиональной

образовательной программы

канд. техн. наук, доцент



А.Г. Кудряков

1 Цель и задачи освоения дисциплины

Целью освоения дисциплины Б1.В.1.05 «Релейная защита и автоматизация электроэнергетических систем» является формирование трудовых функций по инженерно-техническому сопровождению, организации, управления и планирования деятельностью технического обслуживания и ремонта устройств релейной защиты и автоматизации (РЗА).

Задачами дисциплины является освоение следующих трудовых функций:

- выполнения работ повышенной сложности по техническому обслуживанию и ремонту устройств РЗА;
- локализации нарушений нормального режима работы устройств РЗА;
- расчета уставок устройств РЗА;
- ведения нормативно-технической документации по техническому обслуживанию устройств РЗА;
- организации сопровождения технического обслуживания и ремонта устройств РЗА;
- планирования и контроля деятельности по техническому обслуживанию и ремонту устройств РЗА.

2 Перечень планируемых результатов обучения по дисциплине, соотнесенных с планируемыми результатами освоения ОПОП ВО

В результате освоения дисциплины формируются следующие компетенции:

В результате изучения дисциплины Б1.В.1.05 «Релейная защита и автоматизация электроэнергетических систем» обучающийся получает знания, умения и навыки для успешного освоения следующих трудовых функций и выполнения трудовых действий.

Профессиональный стандарт 20.034 «Работник по обслуживанию и ремонту оборудования релейной защиты и автоматики электрических сетей», утвержденный 9.11.2021 № 786н.

Трудовая функция:

3.6. Инженерно-техническое сопровождение деятельности по техническому обслуживанию и ремонту устройств РЗА

Трудовые действия:

- 3.6.1. Проверка взаимодействий элементов устройств РЗА. Комплексная проверка сложных устройств РЗА. Работы по приемке сложных устройств РЗА после технического обслуживания и ремонта. Проверка правильности сборки токовых цепей и цепей напряжения вторичным током и напряжением простых устройств РЗА;

- 3.6.2. Сбор и учет информации о нарушениях нормального режима

работы устройств РЗА. Контроль правильности учета срабатываний устройств РЗА и противоаварийной автоматики в участках. Проведение проверок сложных устройств РЗА. Проведение ремонтно-восстановительных работ и внеочередных проверок сложных устройств РЗА;

- 3.6.3. Выбор схем и алгоритмов организации связи, типов применяемых реле, алгоритмов работы устройств РЗА. Подготовка и расчет значений токов и напряжений короткого замыкания на оборудовании и линиях электропередачи. Расчет и выбор уставок и характеристик устройств РЗА. Определение по данным расчетов принципов выполнения, типов, алгоритмов функционирования, размещения устройств РЗА, условий селективности, чувствительности их действия (срабатывания);

- 3.6.4. Составление заявок для внесения в план-график технического обслуживания устройств РЗА. Подготовка отчетов по техническому обслуживанию и ремонту устройств РЗА. Сбор и ввод текущих данных об оборудовании и его техническом состоянии в автоматизированную систему управления. Рассмотрение проектной документации в рамках компетенции;

В результате освоения дисциплины формируется компетенция:

- ПК 2. Способен участвовать в эксплуатации электрооборудования объектов электросетевого хозяйства

3 Место дисциплины в структуре ОПОП ВО

«Релейная защита и автоматизация электроэнергетических систем» является дисциплиной вариативной части (части, формируемой участниками образовательных отношений) ОПОП ВО подготовки обучающихся 13.03.02 «Электроэнергетика и электротехника», направленность «Электроснабжение».

4 Объем дисциплины (180 часов, 5 зачетных единиц)

Виды учебной работы	Объем, часов	
	Очная	Заочная
Контактная работа в том числе:		
— аудиторная по видам учебных занятий	95	
— лекции	40 (7)	
— практические	32 (7)	
- лабораторные	18 (7)	
— внеаудиторная		
— зачет		
— экзамен	3	
— защита курсовых работ (проектов)	2	

Виды учебной работы	Объем, часов	
	Очная	Заочная
Самостоятельная работа		
в том числе:	58	
— курсовая работа (проект)	27	
— прочие виды самостоятельной работы		
Итого по дисциплине	180	
в том числе в форме практической подготовки		

5 Содержание дисциплины

По итогам изучаемой дисциплины обучающиеся сдают экзамен и выполняют курсовую работу.

Дисциплина изучается на 4 курсе, в 7 семестре.

Содержание и структура дисциплины по очной форме обучения

№ п/п	Тема. Основные вопросы	Формируемые компетенции	Семестр	Виды учебной работы, включая самостоятельную работу студентов и трудоемкость (в часах)						
				Лекции	в том числе в форме практической подготовки	Практические занятия	в том числе в форме практической подготовки	Лабораторные занятия	в том числе в форме практической подготовки*	Самостоятельная работа
1	Назначение РЗА. Основные требования к РЗА. Режимы ЭЭС. Устройства автоматического управления нормальными и аварийными режимами ЭЭС. Задачи РЗА. Требования к РЗ: быстродействие; чувствительность; селективность (избирательность); надежность.	ПК-2	7	2				2		8
2	Общие принципы выполнения релейной защиты. Основные элементы	ПК-2	7	2				2		2

№ п/п	Тема. Основные вопросы	Формируемые компетенции	Семестр	Виды учебной работы, включая самостоятельную работу студентов и трудоемкость (в часах)						
				Лек- ции	в том числе в форме практич еской подгото вки	Практи- ческие занятия	в том числе в форме практи ческой подгот овки	Лабора- торные занятия	в том числе в форме практи- ческой подгото вки*	Самосто- ятельная работа
	РЗ. Виды схем РЗ. Классификация реле РЗ. Изображение реле и их контактов на принципиальных схемах. Оперативный ток.									
3	Общие сведения об электромеханическ их реле. Электромагнитные реле тока и напряжения. Промежуточные электромагнитные реле. Указательные реле. Реле времени. Индукционные реле. Реле сопротивления. Дифференциальные реле.	ПК-2	7	2				2		2
4	Трансформаторы тока и схемы их соединений с обмотками реле. Принцип действия. Основные параметры. Выбор трансформаторов тока и допустимой вторичной нагрузки. Типовые схемы соединений трансформаторов тока: полная и неполная звезда; соединение трансформаторов тока в треугольник, а обмоток реле в звезду; включение реле на разность токов двух фаз; соединение трансформаторов тока в фильтр токов	ПК-2	7	2				2		2

№ п/п	Тема. Основные вопросы	Формируемые компетенции	Семестр	Виды учебной работы, включая самостоятельную работу студентов и трудоемкость (в часах)						
				Лек- ции	в том числе в форме практич еской подгото вки	Практи- ческие занятия	в том числе в форме практи ческой подгот овки	Лабораторные занятия	в том числе в форме практи- ческой подгото вки*	Самосто- ятельная работа
	нулевой последовательности.									
5	Максимальная токовая защита (МТЗ). Принцип действия и селективность МТЗ. Требования к МТЗ. Выбор тока срабатывания. Выбор выдержки времени. Схемы МТЗ. Согласование защит по чувствительности. Оценка МТЗ.	ПК-2	7	2				2		2
6	Токовая отсечка (ТО). Назначение и принцип действия ТО. Мгновенные ТО на линиях с односторонним питанием. Мгновенные ТО в схемах электрических сетей с двусторонним питанием. ТО с выдержкой времени.	ПК-2	7	2				1		3
7	Сочетание токовой отсечки с максимальной токовой защитой. Зоны действия токовой отсечки. Время действия отсечки. Оценка ТО.	ПК-2	7	2				1		3
8	Направленные защиты. Принцип действия. Согласование по времени срабатывания. Реле направления мощности. Характеристики	ПК-2	7	2				2		3

№ п/п	Тема. Основные вопросы	Формируемые компетенции	Семестр	Виды учебной работы, включая самостоятельную работу студентов и трудоемкость (в часах)						
				Лек- ции	в том числе в форме практи- ческой подгото- вки	Практи- ческие занятия	в том числе в форме практи- ческой подгот- овки	Лабора- торные занятия	в том числе в форме практи- ческой подгото- вки*	Самосто- ятельная работа
	индукционного реле.									
9	Выбор параметров срабатывания направленных токовых защит. Принцип действия микроэлектронных статических реле направления мощности. Схемы двухфазной направленной МТЗ. Выбор выдержки времени срабатывания. Отстаивание от максимальных токов в местах установок защит. Границы зоны действия защит.	ПК-2	7	2				2		3
10	Дистанционная защита. Принцип действия дистанционной защиты. Ступени дистанционной защиты. Характеристики реле сопротивления. Высокочастотная дистанционная защита.	ПК-2	7	2				2		3
11	Общие сведения о микроэлектронных реле. Характеристика основных узлов микроэлектронных реле. Программное обеспечение и измерительные органы микроэлектронных реле.	ПК-2	7	2	2					3

№ п/п	Тема. Основные вопросы	Формируемые компетенции	Семестр	Виды учебной работы, включая самостоятельную работу студентов и трудоемкость (в часах)						
				Лек- ции	в том числе в форме практич еской подгото вки	Практи- ческие занятия	в том числе в форме практи ческой подгот овки	Лабора- торные занятия	в том числе в форме практи- ческой подгото вки*	Самосто- ятельная работа
	Микроэлектронные аналоги электромеханических реле.									
12	Дифференциальные защиты силовых трансформаторов. Принцип действия продольных дифференциальных защит. Особенности дифференциальных защит силовых трансформаторов. Дифференциальная токовая отсечка. Дифференциальная защита без торможения и с торможением. Особенности расчёта дифференциальной защиты.	ПК-2	7	2		4				3
13	Релейная защита силовых трансформаторов и высоковольтных электродвигателей. Газовая защита трансформаторов. Реле защиты трансформатора. Струйное реле. Релейная защита асинхронных двигателей. Релейная защита синхронных двигателей.	ПК-2	7	2		4				3
14	Автоматика ЭЭС. Автоматическое повторное включение линий. Автоматический ввод резерва.	ПК-2	7	2		4				3

№ п/п	Тема. Основные вопросы	Формируемые компетенции	Семестр	Виды учебной работы, включая самостоятельную работу студентов и трудоемкость (в часах)						
				Лек- ции	в том числе в форме практич еской подгото вки	Практи- ческие занятия	в том числе в форме практи ческой подгот овки	Лабора- торные занятия	в том числе в форме практи- ческой подгото вки*	Самосто- ятельная работа
	Автоматическая частотная разгрузка. Понятие об устройствах противоаварийной автоматики. Обеспечение статической и динамической устойчивости ЭЭС. Особенности РЗА систем электроснабжения агропромышленных комплексов.									
15	Проверка взаимодействий элементов устройств РЗА. Комплексная проверка сложных устройств РЗА. Работы по приемке сложных устройств РЗА после технического обслуживания и ремонта. Проверка правильности сборки токовых цепей и цепей напряжения вторичным током и напряжением простых устройств РЗА	ПК-2	7	2		2				3
16	Свод и учет информации о нарушениях нормального режима работы устройств РЗА. Контроль правильности учета срабатываний устройств РЗА и	ПК-2	7	2		4				3

№ п/п	Тема. Основные вопросы	Формируемые компетенции	Семестр	Виды учебной работы, включая самостоятельную работу студентов и трудоемкость (в часах)						
				Лек- ции	в том числе в форме практи- ческой подгото- вки	Практи- ческие занятия	в том числе в форме практи- ческой подгот- овки	Лабора- торные занятия	в том числе в форме практи- ческой подгото- вки*	Самосто- ятельная работа
	противоаварийной автоматике в участках. Проведение проверок сложных устройств РЗА. Проведение ремонтно-восстановительных работ и внеочередных проверок сложных устройств РЗА									
17	Составление схем замещения на обслуживаемом оборудовании. Выбор схем и алгоритмов организации связи, типы применяемых реле, алгоритмов работы устройств РЗА. Определение по данным расчетов принципов выполнения, типов, алгоритмов функционирования, размещения устройств РЗА, условий селективности, чувствительности их действия (срабатывания)	ПК-2	7	2		4				4
18	Составление заявок для внесения в план-график технического обслуживания устройств РЗА. Подготовка отчетов по техническому обслуживанию и	ПК-2	7	2		2				3

№ п/п	Тема. Основные вопросы	Формируемые компетенции	Семестр	Виды учебной работы, включая самостоятельную работу студентов и трудоемкость (в часах)						
				Лек- ции	в том числе в форме практи- ческой подгото- вки	Практи- ческие занятия	в том числе в форме практи- ческой подгот- овки	Лабора- торные занятия	в том числе в форме практи- ческой подгото- вки*	Самосто- ятельная работа
	ремонт устройств РЗА. Сбор и ввод текущих данных об оборудовании и его техническом состоянии в автоматизированную систему управления. Рассмотрение проектной документации в рамках компетенции									
19	Подготовка лабораторных, полевых и системных испытаний устройств РЗА. Принятие мер против возможности воздействия проверяемого устройства РЗА на другие устройства. Разработка планов и программ по техническому обслуживанию, ремонту и модернизации систем релейной защиты. Формирование графиков работ по техническому обслуживанию и ремонту устройств РЗА и обеспечение их исполнения	ПК-2	7	2		2				3
20	Осуществление входного контроля нового оборудования. Работы по приемке сложных устройств	ПК-2	7	2		4				4

№ п/п	Тема. Основные вопросы	Формируемые компетенции	Семестр	Виды учебной работы, включая самостоятельную работу студентов и трудоемкость (в часах)						
				Лек- ции	в том числе в форме практич еской подгото вки	Практи- ческие занятия	в том числе в форме практи ческой подгот овки	Лабора- торные занятия	в том числе в форме практи- ческой подгото вки*	Самосто- ятельная работа
	РЗА после технического обслуживания и ремонта. Осуществление надзора за работой сложных устройств РЗА при строительно-монтажных и пусконаладочных работах. Внесение предложений по разработке, приобретению и внедрению устройств РЗА новых типов									
	Самостоятельная работа	ПК-2	7							58
	Курсовая работа	ПК-2	7							27
Итого					40		32		18	

6 Перечень учебно-методического обеспечения для самостоятельной работы обучающихся по дисциплине

Правила устройства электроустановок (ПУЭ). Все действующие разделы ПУЭ-6 и ПУЭ-7. М.: Норматика, 2016. 464 с.
<http://pue7.ru/pue7/sod.php>

6.1 Методические указания (собственные разработки)

1. Сазыкин В.Г., Кудряков А.Г., Масенко А.В. Виртуальные лабораторные работы по релейной защите: методические указания. Краснодар: КубГАУ. 2019. 68 с. [Электронный ресурс]. – Режим доступа: <https://kubsau.ru/upload/iblock/499/49942c9fca2a1c3a6e2f0341d71ec8f7.pdf>

2. Сазыкин В.Г., Кудряков А.Г., Масенко А.В. Релейная защита и автоматизация электроэнергетических систем. Методические указания к выполнению лабораторных работ для студентов всех форм обучения спец. 13.03.02 – Электроэнергетика и электротехника. Краснодар, КубГАУ:

«КРОН», 2019. 35 с. [Электронный ресурс]. – Режим доступа: <https://kubsau.ru/upload/iblock/577/577a9c845bfb628ff21352c161201d2c.pdf>

3. Сазыкин, В.Г. Релейная защита и автоматизация электроэнергетических систем: методические указания к курсовой работе / В.Г. Сазыкин, А.Г. Кудряков, А.А. Багметов. – Краснодар: КубГАУ, 2018. – 56 с.

Режим доступа: <https://kubsau.ru/upload/iblock/f30/f30bbfac7509d926dae75f38104b0ad2.pdf>

6.2 Учебная литература для самостоятельной работы

1. Андреев В.А. Релейная защита систем электроснабжения: в примерах и задачах / В.А. Андреев. – М.: Высш. шк., 2018. – 252 с. [Электронный ресурс] – Режим доступа: <http://venec.ulstu.ru/lib/disk/2012/Andreev.pdf>

2. Булычев А.В. Релейная защита в распределительных электрических сетях [Электронный ресурс]. – Режим доступа: пособие для практических расчетов/ Булычев А.В., Наволочный А.А. Электрон. текстовые данные. М.: ЭНАС, 2017.– 206 с. – Режим доступа: <http://www.iprbookshop.ru/76939.html>

3. Релейная защита и автоматика в электрических сетях [Электронный ресурс]. – Режим доступа: Электрон. текстовые данные. М.: Издательский дом ЭНЕРГИЯ, Альвис, 2021. – 632 с. – Режим доступа: <http://www.iprbookshop.ru/22702.html>

4. СТО 34.01-4.1-005-2017 Правила технического обслуживания устройств релейной защиты, автоматики, дистанционного управления и сигнализации электросетевого комплекса [Электронный ресурс]. – Режим доступа:

https://www.rosseti.ru/investment/standart/corp_standart/doc/СТО_34.01-4.1-005-2017_РТО_RZA.pdf

7 Фонд оценочных средств для проведения промежуточной аттестации

7.1 Перечень компетенций с указанием этапов их формирования в процессе освоения ОПОП ВО

Номер семестра*	Этапы формирования и проверки уровня сформированности компетенций по дисциплинам, практикам в процессе освоения ОПОП ВО
ПК-2 - Способен участвовать в эксплуатации электрооборудования объектов электросетевого хозяйства	
1	Введение в специальность
4	Монтаж средств автоматизации
4	Современные технологии монтажа в электроэнергетике
5	Организационно-распорядительные документы в электроэнергетике
5	Теоретические основы нетрадиционной и возобновляемой энергетики

Номер семестра*	Этапы формирования и проверки уровня сформированности компетенций по дисциплинам, практикам в процессе освоения ОПОП ВО
5,6	Электрические станции и подстанции
5,6	Переходные процессы в электроэнергетических системах
5,6	Основное и вспомогательное оборудование нетрадиционной и возобновляемой энергетики
6	Электрический привод
6	Эксплуатация систем электроснабжения
6	Энерготехнологическое использование нетрадиционной и возобновляемой энергетики
6, 7	Электроснабжение
7	<i>Релейная защита и автоматизация электроэнергетических систем</i>
7	Системы контроля и учета электрической энергии
7	Организация работ под наведенным напряжением
7, 8	Электрические сети
8	Преддипломная практика
8	Подготовка к процедуре защиты и защита выпускной квалификационной работы

* номер семестра соответствует этапу формирования компетенции

7.2 Описание показателей и критериев оценивания компетенций на различных этапах их формирования, описание шкалы оценивания

Планируемые результаты освоения компетенции. Индикаторы достижения компетенции	Уровень освоения				Оценочное средство
	Неудовлетворительно (минимальный)	Удовлетворительно (пороговый)	хорошо (средний)	отлично (высокий)	
ПК-2. Способен участвовать в эксплуатации электрооборудования объектов электросетевого хозяйства					
ПК-2.1. Применяет методы и технические средства для расчета показателей функционирования технологического оборудования объектов электросетевого хозяйства;	Не применяет методы и технические средства для испытаний и диагностики электрооборудования объектов электросетевого хозяйства	Фрагментарно применяет методы и технические средства испытаний и диагностики электрооборудования объектов электросетевого хозяйства	Частично применяет методы и технические средства испытаний и диагностики электрооборудования объектов электросетевого хозяйства	В полном объеме применяет методы и технические средства испытаний и диагностики электрооборудования объектов электросетевого хозяйства	Тестирование, КР, экзамен
ПК-2.2. Демонстрирует знания организации	Не демонстрирует знания организации	Фрагментарно демонстрирует знания организации	Частично демонстрирует знания организации	В полном объеме демонстрирует знания организации	Тестирование, КР, экзамен

Планируемые результаты освоения компетенции. Индикаторы достижения компетенции	Уровень освоения				Оценочное средство
	Неудовлетворительно (минимальный)	Удовлетворительно (пороговый)	хорошо (средний)	отлично (высокий)	
Знания организации технического обслуживания и ремонта объектов электросетевого хозяйства; ПК-2.3.	технического обслуживания и ремонта объектов электросетевого хозяйства	организации технического обслуживания и ремонта объектов электросетевого хозяйства	технического обслуживания и ремонта объектов электросетевого хозяйства	организации технического обслуживания и ремонта объектов электросетевого хозяйства	
Демонстрирует понимание работы технологического оборудования объектов электросетевого хозяйства.	Не демонстрирует понимание задач эксплуатации оборудования объектов электросетевого хозяйства	Фрагментарно демонстрирует понимание задач эксплуатации оборудования объектов электросетевого хозяйства	Частично демонстрирует понимание задач эксплуатации оборудования объектов электросетевого хозяйства	В полном объеме демонстрирует понимание задач эксплуатации оборудования объектов электросетевого хозяйства	Тестирование, КР, экзамен

7.3 Типовые контрольные задания или иные материалы, необходимые для оценки знаний, умений, навыков, характеризующих этапы формирования компетенций в процессе освоения ОПОП ВО

Виды оценочных средств из таблицы 7.2 соответствуют Пл КубГАУ 2.2.4 «Фонд оценочных средств».

Темы курсовых работ

Курсовая работа выполняется по теме «Релейная защита и автоматизация системы электроснабжения» по индивидуальным исходным данным (вариантам).

Исходная схема типовой системы электроснабжения представлена на рисунке.

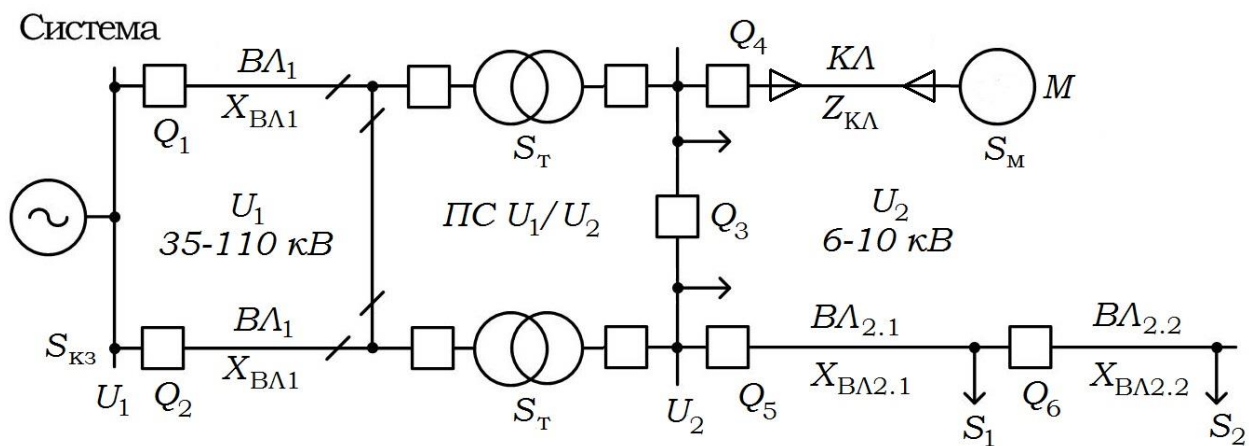


Рисунок – Принципиальная схема электроснабжения

Перечень основных вопросов курсовой работы

В курсовой работе производится расчет релейной защиты и автоматики (РЗА) типовых элементов системы электроснабжения (СЭС):

- воздушных линий (ВЛ) напряжением ВЛ 6–10 кВ;
- кабельной линии (КЛ) напряжением 6–10 кВ
- силовых трансформаторов районной подстанции (ПС) напряжением 35–110/6–10 кВ;
- высоковольтного асинхронного двигателя (АД) напряжением 6–10 кВ.

При выполнении курсовой работы необходимо выполнить:

- расчеты токов короткого замыкания (КЗ) для определения параметров срабатывания и проверки чувствительности разрабатываемых релейных защит (РЗ);
- выбор необходимых типов измерительных трансформаторов тока и напряжения, определение их коэффициентов трансформации и соответствующих технических параметров;
- определение токов срабатывания (уставок) защит;
- выбор соответствующих типов реле и проверку чувствительности релейных защит;
- выбор выдержек времени срабатывания рассчитываемых РЗ;
- разработку схем дифференциальной и газовой РЗ силовых трансформаторов ПС;
- принципиальные схемы релейной защиты воздушных и кабельных линий, силовых трансформаторов и высоковольтного электродвигателя;
- выбор устройств сетевой автоматики АВР или АПВ с разработкой принципиальных схем.

Таблица – Исходные данные для курсовой работы

Вариант	S_{K3max}/S_{K3min} , МВ·А	U_1/U_2 , кВ	$X, \text{ Ом}$ $ВЛ_1/ВЛ_{2.1}/ВЛ_{2.2}$	$Z_{КЛ}$, Ом	S_T , МВ·А	$S_1/S_2/P_M$, кВ·А, кВт
Т						

1	3600/2200	110/10	10,8/1,87/1,43	0,49	10	795/476/2000
2	3400/2100	110/6	11,7/1,56/1,61	0,7	10	486/311/1600
3	1200/750	35/10	4,8/2,08/1,78	0,83	6,3	504/319/630
4	1000/700	35/6	5,2/1,84/1,4	1,67	6,3	325/210/500
5	3800/2300	110/10	12,2/1,73/1,5	0,76	16	790/480/1000
6	3500/2100	110/6	11,4/1,96/1,68	1,1	16	760/310/800
7	1100/750	35/10	5,6/2,12/1,63	1,13	10	315/190/500
8	1150/760	35/6	6,4/1,12/1,4	1,04	10	310/120/630
9	3900/2400	110/10	12,6/6,2/2,48	0,54	6,3	755/464/2000
10	3700/2500	110/6	12,9/1,28/2,04	0,61	6,3	466/308/1600
11	1250/780	35/10	4,4/2,44/1,12	0,97	16	500/307/630
12	1000/680	35/6	4,8/1,92/2,04	1,29	16	323/206/500
13	4050/2450	110/10	10,2/2,16/1,72	0,64	10	730/450/1000
14	4100/2500	110/6	11/1,36/1,72	1,08	10	764/303/800
15	1050/740	35/10	5,1/2,2/1,76	1,5	6,3	305/162/500
16	1250/820	35/6	5,4/1,68/1,56	0,78	6,3	302/124/630
17	3550/2150	110/10	11,4/1,6/1,52	0,52	16	763/471/2000
18	3450/2070	110/6	10,6/1,75/1,88	0,46	16	455/290/1600
19	1400/780	35/10	5,8/2,01/1,74	1,06	10	498/303/630
20	1200/730	35/6	6,6/1,05/1,53	0,94	10	314/202/500
21	3680/2070	110/10	12,8/2,4/1,32	0,75	6,3	748/478/1000
22	3550/2160	110/6	11,2/1,2/2,12	1,02	6,3	752/298/800
23	1300/690	35/10	4,6/2,3/1,56	1,66	16	306/193/500
24	1450/770	35/6	4,8/1,83/2,04	1,34	16	304/117/630
25	3670/2330	110/10	10,3/2,09/1,69	0,51	10	744/446/2000
26	3480/2080	110/6	11,1/1,48/1,71	0,65	10	482/316/1600
27	1270/690	35/10	5,1/2,08/1,64	0,92	6,3	489/310/630
28	1160/710	35/6	5,5/1,76/1,48	1,31	6,3	325/325/500
29	3840/2260	110/10	11,5/1,63/1,56	0,67	16	780/467/1000
30	3560/2170	110/6	10,7/1,8/1,64	0,64	16	761/309/800
31	1230/810	35/10	5,9/2,04/1,84	1,13	10	309/179/500
32	1170/740	35/6	6,53/2,1/1,45	0,65	10	312/112/630
33	3920/2430	110/10	11,7/2,61/1,32	0,44	6,3	759/461/2000
34	3780/2480	110/6	11,3/1,23/2,14	0,53	6,3	426/304/1600
35	1240/680	35/10	4,62/2,57/1,46	1,01	16	488/309/630
36	1130/700	35/6	4,93/1,77/2,28	1,63	16	314/209/500
37	4050/2990	110/10	11,2/2,2/4,6	0,88	10	792/477/1000
38	4170/3100	110/6	10,9/1,95/2,1	0,61	10	764/304/800
39	1330/980	35/10	4,9/1,97/1,83	1,52	6,3	300/183/500

40	1170/710	35/6	5,38/4,5/1,63	0,83	6,3	306/121/630
41	3540/2410	110/10	10,9/1,78/2,52	0,48	16	775/456/2000
42	3460/2380	110/6	11,9/1,67/2,1	0,54	16	446/308/1600
43	1080/710	35/10	5,95/2,46/1,74	1,2	10	499/301/630
44	1280/780	35/6	6,59/1,28/1,42	1,7	10	301/209/500
45	3240/2270	110/10	9,3/2,78/1,27	0,66	6,3	789/449/1000
46	3230/2060	110/6	10,5/1,36/1,89	0,46	6,3	752/304/800
47	1330/820	35/10	4,59/2,47/1,37	1,22	16	309/178/500
48	1170/700	35/6	5,19/1,58/1,84	1,09	16	307/113/630
49	3530/2200	110/10	11,4/2,47/1,15	0,46	10	771/452/2000
50	3460/2170	110/6	10,7/1,44/1,59	0,58	10	436/318/1600

Вопросы к экзамену

1. Особенности процессов, происходящих в энергосистеме.
2. Особенности ненормальных (анормальных) режимов энергосистемы.
3. Особенности режимов при повреждениях элементов энергосистемы.
4. Характеристика аварий энергосистемы.
5. Последствия ненормальных режимов.
6. Последствия вовремя не выявленных повреждений.
7. Назначение противоаварийной автоматики.
8. Предназначение релейной защиты как комплекса автоматических устройств.
9. Состав комплекса релейной защиты и автоматики.
10. Схемная связь устройств релейной защиты и автоматики.
11. Общий принцип действия релейной защиты.
12. Функции релейной защиты.
13. Действия релейной защиты при выявлении поврежденного элемента энергосистемы.
14. Действия релейной защиты при выявлении ненормального режима энергосистемы.
15. Основные требования, предъявляемые к релейной защите.
16. Соотношение времени действия релейной защиты электроустановки с другими установленными защитами.
17. Действие резервной релейной защиты в случае отказа основных защит или защит смежных присоединений.
18. Функция релейной защиты ближнего резервирования.
19. Функция релейной защиты дальнего резервирования.
20. Требования к надежности релейной защиты.
21. Характеристика распределительных электрических сетей напряжением 6–35 кВ АПК.
22. Характеристика однофазного замыкания на землю в электрической сети напряжением 6–35 кВ АПК.

23. Продолжительность работы сети 6–35 кВ при однофазном замыкании на землю.

24. Наиболее распространенные виды сетевой релейной защиты сетей 6–35 кВ с односторонним питанием.

25. Наиболее распространенные виды подстанционной релейной защиты 6–35 кВ.

...

81. Индукционные реле направления мощности имеют ряд принципиальных недостатков:

82. Принцип действия микроэлектронных статических реле направления мощности основан на:

83. В микроэлектронных статических реле направления мощности длительность интервалов совпадения знака сигналов:

84. Микроэлектронное статическое реле направления мощности срабатывает при:

85. В работе схемы микроэлектронных статических реле направления мощности используется:

86. Узел сравнения МСРМ осуществляет:

87. В МСРМ входные величины u и i (рис. 10.3) подводятся:

88. В МСРМ фазоповоротные устройства 1 и 12 обеспечивают:

89. Угловая характеристика МСРМ представляет собой зависимость:

90. Направленные МТЗ необходимо отстраивать от максимальных рабочих токов:

91. В сетях с глухозаземленной нейтралью направленные МТЗ должны быть отстроены от токов:

92. «Пофазный пуск» направленных МТЗ предназначен для:

93. При «пофазном пуску» направленных МТЗ происходит:

94. Смежные защиты направленных МТЗ, действующие в одном направлении, должны быть согласованы:

55. Выдержки времени срабатывания направленных МТЗ выбираются по условию:

96. В сетях с двухсторонним питанием согласуются по селективности направленные МТЗ:

77. В сетях с двухсторонним питанием согласуются по селективности направленные МТЗ ступенчато:

98. Мертвая зона направленных МТЗ это:

99. Причина недостаточной мощности срабатывания реле направления мощности в мертвой зоне:

100. Протяженность мертвой зоны определяется по формуле:

Вопросы к экзамену (компьютерное тестирование)

Блок 1. Токи короткого замыкания в расчетах параметров РЗА (ПУЭ, Переходные процессы в электроэнергетических системах)

1. Виды повреждений, являющиеся короткими замыканиями независимо от режима нейтрали электрической сети.
2. Правильные значения средних номинальных напряжений при расчетах токов трехфазных КЗ для сетей напряжением свыше 1000 В.
3. Элементы электроустановок напряжением выше 1 кВ, при расчете токов КЗ которых необходимо учитывать их активное сопротивление.
4. В электрической сети напряжением 35 кВ на шинах источника питания $S_{кз} = 700$ МВА. Определить базисный ток согласно общепринятым положениям расчета.
5. Последствия коротких замыканий для системы электроснабжения.
6. Наиболее частые причины возникновения короткого замыкания.
7. Для определения тока короткого замыкания вводятся допущения, которые упрощают расчеты, обеспечивая приемлемую точность.
8. Допущения, которые не используются в практических расчетах электроустановок при напряжении выше 1 кВ.
9. Расчетный ток КЗ, который обычно принимают для выбора или проверки параметров электрооборудования.
10. Особенности схемы замещения при расчете токов КЗ в электроустановках.
11. Приведение электрических величин E, U, I, z, x, r в схеме замещения при расчете токов КЗ в именованных единицах.
12. Учет электрических величин в схемах замещения при расчете токов КЗ в относительных единицах.
13. Рекомендации по выбору базисной мощности S_b при расчете токов КЗ в относительных единицах.
14. Базисные напряжения U_b при расчете токов КЗ в относительных единицах при приближенном приведении параметров.
15. Правильное выражение для постоянной времени затухания апериодической слагающей тока КЗ.
16. Значение суммы периодической и апериодической слагающих тока трехфазного КЗ в первый момент после возникновения повреждения.
17. Изменения полного тока трехфазного КЗ и его составляющих во времени при питании места повреждения от мощного источника.
18. Момент времени после возникновения КЗ для определения ударного тока КЗ, который состоит из периодической и апериодической составляющих.
19. Формула служит для определения апериодической составляющей тока КЗ, который затухает по экспоненциальному закону.
20. Факторы, которые влияют на значение тока короткого замыкания.
21. Расположение видов коротких замыканий в порядке увеличения тяжести повреждения.

Блок 2. Общие требования к РЗА (Андреев В.А. Релейная защита и автоматика систем электроснабжения: Учеб. для вузов §§ 1–7)

1. Общие требования предъявляются к релейной защите.
2. Схемы соединений трансформаторов тока, наиболее распространенные в трехфазных электрических сетях.
3. Необходимое соединение вторичных обмоток трансформатора тока для обеспечения нормальной работы их магнитной системы.
4. Соотношение времени действия основной и других защит электроустановки при повреждениях.
5. Какое повышение силы тока приводит в действие токовую отсечку?
6. Принцип действия релейной защиты электрической сети.
7. Выбор уставки токовой отсечки.
8. Обеспечение селективности действия токовой отсечки.
9. Достижение селективности действия токовой отсечки.
10. Чем определяется время действия мгновенной токовой отсечки?
11. Главное различие между токовой отсечкой и максимальной токовой защитой.
12. Достижение селективности действия максимальной токовой защиты.
13. На каком участке электрической сети устанавливается наименьшая выдержка времени максимальной токовой защиты?
14. На каком участке электрической сети устанавливается наибольшая выдержка времени максимальной токовой защиты?
15. Чем определяется степень селективности максимальной токовой защиты?
16. Как выбирается уставка силы тока, при которой срабатывает максимальная токовая защита?
17. В каком месте устанавливаются токовые отсечки в сетях с односторонним питанием?
18. Какое требование предъявляется к применению токовой отсечки мгновенного действия электрической сети?
19. Каково основное назначение двухфазной двухрелейной схемы релейной защиты?
20. Как обеспечивается селективность токовых защит в электрических кольцевых сетях и сетях с двухсторонним питанием?
21. Обеспечение селективного действия токовых защит в электрических кольцевых сетях и сетях с двухсторонним питанием.
22. Параметры, на которых основан принцип действия дистанционной защиты.
23. Назначение первой ступени дистанционной защиты
24. Назначение второй ступени дистанционной защиты
25. Назначение третьей ступени дистанционной защиты

Блок 3. Релейная защита линий

1 (Андреев В.А., §§ 2.3 и 2.6) Электромеханическое реле, позволяющее выполнить максимальную токовую защиту без отдельных реле времени.

2 (Андреев В.А., § 5.2) Какой ток проходит по обмоткам реле 1, 2 и 3 при симметричной нагрузке первичной цепи? В вариантах ответа I_{ϕ} – вторичный фазный ток.

3 (Андреев В.А., §§ 5.2 и 5.12) Какой недостаток имеет эта схема защиты от междуфазных замыканий?

4 (Андреев В.А., § 5.4) Каким образом достигается селективность действия токовой отсечки линии?

5 (Андреев В.А., § 5.4) Укажите, какая формула правильно отображает соотношение между током срабатывания реле $I_{с.р}$ и током срабатывания защиты $I_{с.з}$.

6 (Андреев В.А., § 5.4) При ремонте комплекта релейной защиты линии с односторонним питанием токовое реле отсечки заменили на новое реле, имеющее более высокий коэффициент возврата. Ток срабатывания реле оставили прежним. Как это отразится на работе отсечки?

7 (Андреев В.А., § 5.4) Для защиты линии, питающей трансформатор Т, намечено установить несколько защит, в том числе и токовую отсечку. После расчета тока КЗ в конце линии и соответствующего выбора тока срабатывания отсечки было обнаружено, что отсечка будет иметь недостаточную чувствительность. Каким образом можно добиться требуемой чувствительности отсечки?

8 (Андреев В.А., § 5.6) Способ достижения селективности действия максимальной токовой защиты.

9 (Андреев В.А., § 5.6) Ошибка при расчете тока срабатывания максимальной токовой защиты, когда вместо значения максимального рабочего тока 35,5 А введено значение 3,55 А.

10 Недостаток защиты с вычисленным током срабатывания.

11 (Андреев В.А., § 5.6) Недостаток максимальной токовой защиты с ограниченно зависимой выдержкой времени при действии в качестве резервной защиты.

12 (Андреев В.А., § 5.12) Недостаток схемы токовой защиты (рис. 7).

13 (Андреев В.А., § 5.12) Какие недостатки имеет эта схема релейной защиты (рис. 8)?

14 (Андреев В.А., § 6.1) На каких из выключателей А-Ж следует установить максимальные токовые направленные защиты? Других источников питания, кроме ИП1 и ИП2, в сети нет.

15 (Андреев В.А., § 7.2) В сети с изолированной нейтралью от шин подстанции отходят линии W1, W2 и W3, емкостные токи которых в нормальном режиме соответственно равны 4, 5 и 7 А. Какой ток проходит через защиту нулевой последовательности линии W1 при возникновении в ней замыкания одной фазы на землю?

16 (Андреев В.А., § 7.3) Какой вид повреждения в сети с незаземленной нейтралью не нарушает работу потребителей?

17 (Андреев В.А., § 7.3) Значение коэффициента чувствительности защиты от замыканий на землю на ВЛ в сетях с изолированной нейтралью.

18 (Андреев В.А., § 9.3) Линия электропередачи между подстанциями А и Б имеет продольную дифференциальную защиту. Какой ток должен подводиться к обмотке токового реле этой защиты?

19 (Андреев В.А., § 9.3) Условием выбора тока срабатывания продольной дифференциальной защиты линии.

20 (Андреев В.А., § 11.2) Условия выбора плавкой вставки предохранителя для защиты низковольтной сети.

21 (Андреев В.А., § 11.5) Выбор номинального тока теплового расцепителя автоматического выключателя или нагревательного элемента теплового реле магнитного пускателя.

22 (ПУЭ, пп. 3.2.21, 3.2.25) В электрической сети, показанной на рисунке, установлены максимальные токовые защиты. Каким должен быть коэффициент чувствительности защиты линии А-Б при двухфазном КЗ?

23 (ПУЭ, п. 3.2.25) Каким должен быть коэффициент чувствительности токового органа резервной защиты при КЗ в конце смежного элемента или наиболее удаленного из нескольких последовательных элементов?

24 (ПУЭ, п. 3.2.26) На всех линиях электрической сети (рис) установлены максимальные токовые защиты и токовые отсечки. Укажите коэффициент чувствительности токовой отсечки линии А-Б.

25 (ПУЭ, п. 3.2.92) Выполнение защиты от многофазных замыканий линий в сетях 3-10 кВ с изолированной нейтралью.

26 (ПУЭ, п. 3.2.93) Что должно использоваться для защиты от многофазных замыканий одиночных линий с односторонним питанием в сетях 3-10 кВ с изолированной нейтралью?

27 (ПУЭ, п. 3.2.96) Как должна выполняться защита от однофазных замыканий на землю линий в сетях 3-10 кВ с изолированной нейтралью?

28 (ПУЭ, п. 3.2.97) Что должна отключать защита от однофазных замыканий на землю линий в сетях 3-10 кВ с изолированной нейтралью, действующая на отключение по требованиям безопасности?

29 (ПУЭ, п. 3.2.103) Использование в качестве основной защиты от многофазных замыканий коротких одиночных линий с двухсторонним питанием в сетях 20 и 35 кВ с изолированной нейтралью.

Блок 4. Релейная защита силовых трансформаторов

1 (Андреев В.А., § 14.2) Действие газовой защиты силового трансформатора при возникновении замыканий в зоне между трансформатором и выключателями.

2 (Андреев В.А., § 14.3) Определение точек КЗ, являющихся расчетными для выбора тока срабатывания токовой отсечки силового трансформатора.

3 (Андреев В.А., § 14.3) Определение точек КЗ, являющихся расчетными для проверки чувствительности токовой отсечки трансформатора.

4 (Андреев В.А., § 14.3) Выбор точки КЗ при расчете тока срабатывания токовой отсечки двухобмоточного понижающего трансформатора.

5 (Андреев В.А., § 14.3) Обеспечение селективности действия токовой отсечки трансформатора.

6 (Андреев В.А., § 14.3) В каких случаях действует релейная защита трансформатора, содержащая реле тока, присоединенное к трансформатору тока, установленному в нулевом проводе между силовым трансформатором и точкой заземления нейтрали?

7 (Андреев В.А., § 14.6) Количество реле тока содержит пусковой орган защиты трансформатора от перегрузки.

8 (Андреев В.А., § 14.6) Сторона понижающего двухобмоточного трансформатора следует устанавливать его защиту от перегрузки.

9 (ПУЭ, п. 3.2.51) В каком случае для трансформаторов, питающих сети 3-10 кВ с изолированной нейтралью, должна быть предусмотрена защита от однофазных замыканий на землю?

10 (ПУЭ, п. 3.2.53) Трансформаторы, для которых должна быть предусмотрена газовая защита.

11 (ПУЭ, п. 3.2.54) На что должны действовать защиты трансформатора от повреждений на выводах и от внутренних повреждений?

12 (ПУЭ, п. 3.2.60) Что должно предусматриваться на трансформаторах мощностью менее 1 МВ·А в качестве защиты от токов, обусловленных внешними многофазными КЗ?

13 (ПУЭ, п. 3.2.61) Место установки защиты двухобмоточного трансформатора от токов, обусловленных внешними многофазными КЗ.

Блок 5. Релейная защита электродвигателей

1 (Андреев В.А., § 11.2) Значение коэффициент перегрузки при выборе плавкой вставки предохранителя для защиты электродвигателя.

2 (Андреев В.А., § 11.2) При КЗ в электродвигателе, защищаемом плавкими предохранителями, напряжение питающей сети снижается (до момента перегорания плавких вставок). Из-за этого существует опасность массового отпадания магнитных пускателей. Каким образом это предотвращается?

3 (Андреев В.А., § 16.1) Повреждения, которые могут возникнуть в обмотках асинхронных электродвигателей.

4 (Андреев В.А., § 16.1) Выдержка времени защиты от междуфазных замыканий электродвигателя напряжением до 1 кВ.

5 (Андреев В.А., § 16.1) На что может действовать защита электродвигателя от перегрузки?

6 (Андреев В.А., § 16.1) Опасность работы электродвигателей на пониженном напряжении.

7 (Андреев В.А., § 16.2) Выдержка времени должна иметь защита от замыканий на землю электродвигателя напряжением выше 1 кВ.

8 (Андреев В.А., § 16.2) Выбор тока срабатывания реле защиты электродвигателя от перегрузки.

9 (Андреев В.А., § 16.2) Защита электродвигателя от перегрузки выполнена индукционным элементом реле РТ-80. Выбор ее выдержки времени.

10 (Андреев В.А., § 16.2) Количество реле тока, которое чаще всего содержит защита двигателя от перегрузки.

11 (Андреев В.А., § 16.7) Что принимается в качестве тока кратковременной перегрузки при выборе плавких предохранителей для защиты электродвигателей напряжением до 1 кВ?

12 (Андреев В.А., § 16.7) Виды защиты электродвигателей напряжением до 1 кВ которые можно выполнить расцепителями автоматических выключателей.

13 (Андреев В.А., § 16.7) Для электродвигателей напряжением до 1 кВ, имеющих защиту от перегрузки с помощью электротепловых реле, существует вероятность того, что при КЗ нагреватель электротеплового реле может перегореть раньше, чем реле отключит электродвигатель. Деятельность по исключению такой ситуации.

Блок 6. Автоматика (АПВ и АВР)

1 (Андреев В.А., § 10.6) Действия устройств АПВ и АВР, если они применяются в сочетании.

2 (Андреев В.А., § 10.6) Целью однократного действия АВР.

3 (Андреев В.А., § 10.6) Направленность действия минимальной защиты напряжения, дополняющей устройство АВР.

4 (Андреев В.А., § 10.6) Некоторые пусковые органы устройства АВР содержат два минимальных реле напряжения. Что при этом достигается?

5 (ПУЭ, п. 3.3.2) На каких выключателях целесообразно предусматривать АПВ?

6 (ПУЭ, п. 3.3.3) В каком случае после отключения выключателя устройство АПВ не должно действовать?

7 (ПУЭ, п. 3.3.29) Устройства, которые могут использоваться для фиксации действия АПВ.

8 (ПУЭ, п. 3.3.30) Цели, для которых должны предусматриваться устройства АВР.

9 (ПУЭ, п. 3.3.31) Случаи действия устройства АВР на секционном выключателе Q3.

10 (ПУЭ, п. 3.3.34) С какой целью релейную защиту трансформаторов и линий малой протяженности целесообразно выполнять с действием на отключение не только выключателя со стороны питания, но и выключателя с приемной стороны?

11 (ПУЭ, п. 3.3.36) Пуск АВР, как правило, выполняют по напряжению. С какой целью иногда применяют пусковые органы других типов (например, реагирующие на исчезновение тока, снижение частоты и т.п.)?

12 (ПУЭ, п. 3.3.38) Случаи при выполнении устройств АВР, когда делается разгрузка резервного источника питания при действии АВР.

13 (ПУЭ, п. 3.3.42) Область применения сочетания устройств АПВ и АВР.

7.4 Методические материалы, определяющие процедуры оценивания знаний, умений, навыков характеризующих этапы формирования компетенций

Методические материалы по процедуре оценивания выполнены в соответствии с локальным нормативным актом университета Пл КубГАУ 2.5.1 «Текущий контроль успеваемости и промежуточная аттестация обучающихся».

Описания процедуры оценивания:

Тестовые задания

Оценка «отлично» выставляется при условии правильного ответа студента не менее чем на 85 % тестовых заданий.

Оценка «хорошо» выставляется при условии правильного ответа студента не менее чем на 70 % тестовых заданий.

Оценка «удовлетворительно» выставляется при условии правильного ответа студента не менее чем на 51 %.

Оценка «неудовлетворительно» выставляется при условии правильного ответа студента менее чем на 50 % тестовых заданий.

Критерии оценки на экзамене

Оценка «отлично» выставляется обучающемуся, который обладает всесторонними, систематизированными и глубокими знаниями материала учебной программы, умеет свободно выполнять задания, предусмотренные учебной программой, усвоил основную и ознакомился с дополнительной литературой, рекомендованной учебной программой. Как правило, оценка «отлично» выставляется обучающемуся усвоившему взаимосвязь основных положений и понятий дисциплины в их значении для приобретаемой специальности, проявившему творческие способности в понимании, изложении и использовании учебного материала, правильно обосновывающему принятые решения, владеющему разносторонними навыками и приемами выполнения практических работ.

Оценка «хорошо» выставляется обучающемуся, обнаружившему полное знание материала учебной программы, успешно выполняющему предусмотренные учебной программой задания, усвоившему материал основной литературы, рекомендованной учебной программой. Как правило, оценка «хорошо» выставляется обучающемуся, показавшему систематизированный характер знаний по дисциплине, способному к самостоятельному пополнению знаний в ходе дальнейшей учебной и профессиональной деятельности, правильно применяющему теоретические положения при решении практических вопросов и задач, владеющему необходимыми навыками и приемами выполнения практических работ.

Оценка «удовлетворительно» выставляется обучающемуся, который показал знание основного материала учебной программы в объеме, достаточном и необходимым для дальнейшей учебы и предстоящей работы по специальности, справился с выполнением заданий, предусмотренных учебной программой, знаком с основной литературой, рекомендованной учебной программой. Как правило, оценка «удовлетворительно» выставляется

обучающемуся, допустившему погрешности в ответах на экзамене или выполнении экзаменационных заданий, но обладающему необходимыми знаниями под руководством преподавателя для устранения этих погрешностей, нарушающему последовательность в изложении учебного материала и испытывающему затруднения при выполнении практических работ.

Оценка «неудовлетворительно» выставляется обучающемуся, не знающему основной части материала учебной программы, допускающему принципиальные ошибки в выполнении предусмотренных учебной программой заданий, неуверенно с большими затруднениями выполняющему практические работы. Как правило, оценка «неудовлетворительно» выставляется обучающемуся, который не может продолжить обучение или приступить к деятельности по специальности по окончании университета без дополнительных занятий по соответствующей дисциплине.

Оценки «зачтено» и «незачтено» выставляются по дисциплинам, формой заключительного контроля которых является зачет. При этом оценка «зачтено» должна соответствовать параметрам любой из положительных оценок («отлично», «хорошо», «удовлетворительно»), а «незачтено» – параметрам оценки «неудовлетворительно».

8 Перечень основной и дополнительной учебной литературы

Основная учебная литература

1. Андреев В.А. Релейная защита и автоматика систем электроснабжения: Учеб. для вузов / В. А. Андреев. – М.: Высш. шк., 2008. – 639 с. [Электронный ресурс]. – Режим доступа: <http://mexalib.com/view/20367>
2. Правила устройства электроустановок. Дата актуализации: 01.01.2019 [Электронный ресурс]. – Режим доступа: <https://meganorm.ru/Data2/1/4294853/4294853915.pdf>
3. Правила технической эксплуатации электроустановок потребителей [Электронный ресурс] / Электрон. текстовые данные. – М.: Издательский дом ЭНЕРГИЯ, 2013. – 332 с. – Режим доступа: <http://www.iprbookshop.ru/22732.html>
4. СТО 34.01-4.1-005-2017 Правила технического обслуживания устройств релейной защиты, автоматики, дистанционного управления и сигнализации электросетевого комплекса [Электронный ресурс]. – Режим доступа: https://www.rosseti.ru/investment/standart/corp_standart/doc/СТО_34.01-4.1-005-2017_PTO_RZA.pdf
5. Профессиональный стандарт 20.034. Работник по обслуживанию и ремонту оборудования релейной защиты и автоматики электрических сетей [Электронный ресурс]. – Режим доступа: <http://fgosvo.ru/uploadfiles/profstandart/20.034.pdf>

Дополнительная учебная литература

1. Андреев В.А. Релейная защита систем электроснабжения: в примерах и задачах / В.А. Андреев. – М.: Высш. шк., 2008. – 252 с. [Электронный ресурс]. – Режим доступа: <http://venec.ulstu.ru/lib/disk/2012/Andreev.pdf>

2. Релейная защита электроэнергетических систем: учебное пособие / М.В. Андреев, Н.Ю. Рубан, А.А. Суворов и др.; Томский политехнический университет. Томск: Изд-во Томского политехнического университета, 2018. 167 с. [Электронный ресурс]. Режим доступа: <https://znanium.com/catalog/product/1043860>

3. Богданов А.В. Микропроцессорные устройства релейной защиты и автоматизации в электроэнергетических системах [Электронный ресурс]: учебное пособие/ Богданов А.В., Бондарев А.В. – Электрон. текстовые данные. – Оренбург: Оренбургский государственный университет, ЭБС АСВ, 2016. – 82 с. – Режим доступа: <http://www.iprbookshop.ru/69913.html>

4. Булычев А.В. Релейная защита в распределительных электрических сетях [Электронный ресурс]: пособие для практических расчетов/ Булычев А.В., Наволочный А.А.– Электрон. текстовые данные.– М.: ЭНАС, 2017.– 206 с. – Режим доступа: <http://www.iprbookshop.ru/76939.html>

5. Релейная защита и автоматика в электрических сетях [Электронный ресурс]: М.: Издательский дом ЭНЕРГИЯ, Альвис, 2012. – 632 с. – Режим доступа: <http://www.iprbookshop.ru/22702.html>.

9 Перечень ресурсов информационно-телекоммуникационной сети «Интернет»

Перечень ЭБС

№	Наименование ресурса	Тематика	Начало действия и срок действия договора	Наименование организации и номер договора
1	Znanium.com	Универсальная	17.07.2020 16.01.2021	Договор 4517 ЭБС от 03.07.20
2	Издательство «Лань»	Ветеринария Сельск. хоз-во Технология хранения и переработки пищевых продуктов	13.01.21 12.01.22	Контракт № 814 от 23.12.20 (с 2021 года отд. контракты на ветеринарию и технологию перераб.)
3	IPRbook	Универсальная	12.11.2020 11.05.2021	ООО «Ай Пи Эр Медиа» Лицензионный договор №7239/20 от 27.10.20

Перечень Интернет сайтов:

1. Образовательный портал КубГАУ [Электронный ресурс]. – Режим доступа: <http://edu.kubsau.local>

3. Образовательный портал [Электронный ресурс]: Режим доступа: <http://ru.wikipedia.org>

1. РЗА от А до Я. [Электронный ресурс]: Режим доступа: <http://dororz.ru/index.html>

2. Советы бывалого релейщика. [Электронный ресурс]. – Режим доступа: <http://www.rzia.ru>

3. Школа для электрика. Релейная защита. [Электронный ресурс]. – Режим доступа: <http://electricalschool.info/relay>

4. Энциклопедии РЗА. [Электронный ресурс]. – Режим доступа: <http://wiki-rza.ru/index.php>

10 Методические указания для обучающихся по освоению дисциплины

1. Сазыкин В.Г., Кудряков А.Г., Масенко А.В. Виртуальные лабораторные работы по релейной защите: методические указания. Краснодар: КубГАУ. 2018. 68 с. [Электронный ресурс]. – Режим доступа: <https://kubsau.ru/upload/iblock/499/49942c9fca2a1c3a6e2f0341d71ec8f7.pdf>

2. Сазыкин В.Г., Кудряков А.Г., Масенко А.В. Релейная защита и автоматизация электроэнергетических систем. Методические указания к выполнению лабораторных работ для студентов всех форм обучения спец. 13.03.02 – Электроэнергетика и электротехника. Краснодар, КубГАУ, 2019. – 35 с. [Электронный ресурс]. – Режим доступа: <https://kubsau.ru/upload/iblock/577/577a9c845bfb628ff21352c161201d2c.pdf>

3. Сазыкин, В.Г. Релейная защита и автоматизация электроэнергетических систем: методические указания к курсовой работе / В.Г. Сазыкин, А.Г. Кудряков, А.А. Багметов. – Краснодар: КубГАУ, 2018. – 56 с. [Электронный ресурс]. – Режим доступа: <https://kubsau.ru/upload/iblock/f30/f30bbfac7509d926dae75f38104b0ad2.pdf>

11 Перечень информационных технологий, используемых при осуществлении образовательного процесса по дисциплине, включая перечень программного обеспечения и информационных справочных систем

Информационные технологии, используемые при осуществлении образовательного процесса по дисциплине, позволяют:

- обеспечить взаимодействие между участниками образовательного процесса, в том числе синхронное и (или) асинхронное взаимодействие посредством сети "Интернет";

- фиксировать ход образовательного процесса, результатов промежуточной аттестации по дисциплине и результатов освоения образовательной программы;

- организовать процесс образования путем визуализации изучаемой информации посредством использования презентаций, учебных фильмов;

- контролировать результаты обучения на основе компьютерного тестирования.

Перечень лицензионного ПО

№	Наименование	Краткое описание
1	Microsoft Windows	Операционная система
2	Система тестирования ИНДИГО	Корпоративный ключ
3	AutoCAD	сетевая лицензия до версии 2012, Корпоративный ключ
4	MS Office Standart 2010	Корпоративный ключ № 5/2012 от 12.03.2012,
5	MS Office Standart 2013	Корпоративный ключ №17к-201403 от 25 марта 2014г.
6	Microsoft Visual Studio 2008-2015	по программе Microsoft Imagine Premium , Персональный ключ, б/н от 22.06.17.
7	MS Project Professional 2016	по программе Microsoft Imagine Premium, Персональный ключ, б/н от 22.06.17.
8	MS Visio 2007-2016	по программе Microsoft Imagine Premium, Персональный ключ, б/н от 22.06.17
9	MS Access 2010-2016	по программе Microsoft Imagine Premium, Персональный ключ, б/н от 22.06.17.
10	MS Windows XP, 7 pro	Корпоративный ключ №187 от 24.08.2011
11	Dr. Web	Серийный номер, б/н от 28.06.17
12	Photoshop CS6	Персональный ключ №954 от 18.01.2013
13	ABBYY FineReader 14	Сетевая лицензия, 208 от 27.07.17.
14	eAuthor CBT 3.3	ГМЛ-Л-15/01-699 от 16.01.15

Перечень профессиональных баз данных и информационных справочных систем

№	Наименование	Тематика	Электронный адрес
1	Справочная система	Устройства релейной защиты и автоматики	http://micom.by/p/Catalogi
2	Программные продукты	Онлайн расчеты уставок релейной защиты	http://www.online-electric.ru/rza/
3	Базы данных по электроэнергетике	Электрические сети и электрооборудование	http://www.online-electric.ru/dbase.php .

12 Материально-техническое обеспечение для обучения по дисциплине

№ п/ п	Наименование помещений для проведения всех видов учебной деятельности, предусмотренной учебным планом, в том числе, помещений для самостоятельной работы, с указанием перечня основного оборудования, учебно-наглядных пособий и используемого программного обеспечения	Адрес (местоположение) помещений для проведения всех видов учебной деятельности, предусмотренной учебным планом (в случае реализации образовательных программ в сетевой форме дополнительно указывается наименование организации, с которой заключен договор)
1	Помещение № 205 ЭЛ, посадочных мест – 28; площадь – 87,3м ² ; Компьютерные столы 14 шт, Принтер HP LaserJet 1010 (1 шт.), Сканер Epson Perfection 4490 (1 шт.), Персональный компьютер (1 шт.), Принтер HP LaserJet P2055DN (1 шт.), Ноутбук (1 шт.), Телевизор SONY 46" KDL-46 (1 шт.). помещение для хранения и профилактического обслуживания учебного оборудования. технические средства обучения (принтер – 1 шт.; экран – 1 шт.; сетевое оборудование – 1 шт.; компьютер персональный – 14 шт.); доступ к сети «Интернет»; доступ в электронную информационно-образовательную среду университета; программное обеспечение: Windows, Office, система тестирования INDIGO,	г. Краснодар, ул. Калинина д. 13, здание учебного корпуса факультета энергетики
2	Помещение № 209 ЭЛ, посадочных мест – 28; площадь – 85,8м ² ; учебная аудитория для проведения занятий семинарского типа, курсового проектирования (выполнения курсовых работ), групповых и индивидуальных консультаций, текущего контроля и промежуточной аттестации. сплит-система – 1 шт.; технические средства обучения (принтер – 1 шт.; телевизор – 1 шт.); специализированная мебель (учебная доска, учебная мебель);	г. Краснодар, ул. Калинина д. 13, здание учебного корпуса факультета энергетики
3	Помещение № 4 ЭЛ, посадочных мест – 100; площадь – 129,5м ² ; учебная аудитория для проведения занятий лекционного типа, занятий семинарского типа, курсового проектирования (выполнения курсовых работ), групповых и индивидуальных консультаций, текущего контроля и промежуточной аттестации: специализированная мебель(учебная доска, учебная мебель); технические средства обучения, наборы демонстрационного оборудования и учебно-наглядных пособий (ноутбук, проектор, экран); программное обеспечение: Windows, Office; специализированная мебель (учебная доска, учебная мебель);	г. Краснодар, ул. Калинина д. 13, здание учебного корпуса факультета энергетики