

МИНИСТЕРСТВО СЕЛЬСКОГО ХОЗЯЙСТВА РОССИЙСКОЙ ФЕДЕРАЦИИ
Федеральное государственное бюджетное образовательное учреждение
высшего образования
**«КУБАНСКИЙ ГОСУДАРСТВЕННЫЙ АГРАРНЫЙ УНИВЕРСИТЕТ
ИМЕНИ И. Т. ТРУБИЛИНА»**

ЭКОНОМИЧЕСКИЙ ФАКУЛЬТЕТ

УТВЕРЖДАЮ
Декан экономического
факультета

К.Э. Тюпаков
29 мая 2023 г.

Рабочая программа дисциплины

Организация инновационной деятельности предприятия (организации)

Направление подготовки
38.03.01 Экономика

Направленность
«Экономика предприятий и организаций»


Уровень высшего образования
Бакалавриат

Форма обучения
Очная
Очно-заочная

Краснодар
2023


Рабочая программа дисциплины «Организация инновационной деятельности предприятия (организации)» разработана на основе ФГОС ВО 38.03.01 Экономика, утвержденного приказом Министерства науки и высшего образования РФ от 12 августа 2020 г. № 954.

Автор:
д-р техн. наук, профессор

 Ю.И. Бершицкий

Рабочая программа обсуждена и рекомендована к утверждению решением кафедры организации производства и инновационной деятельности от 11.04.2023 г., протокол № 11.

Заведующий кафедрой
д-р техн. наук, профессор

 Ю.И. Бершицкий

Рабочая программа одобрена на заседании методической комиссии экономического факультета от 10 мая 2023 г., протокол № 11.

Председатель
методической комиссии
д-р экон. наук, профессор

 А.В. Толмачев

Руководитель
основной профессиональной
образовательной программы
канд. экон. наук, доцент

 С. А. Калитко

1 Цель и задачи освоения дисциплины

Целью освоения дисциплины «Организация инновационной деятельности предприятия (организации)» является формирование у обучающегося комплекса теоретических и прикладных знаний об организации и управлении инновационными процессами на предприятиях, освоение обучающимся методик оценки экономической эффективности и рисковости инвестиций в разработку и внедрение в производство инновационных продуктов и технологий.

Задачи дисциплины

- сформировать у обучающегося знания о базовых категориях организации инновационной деятельности;

– сформировать у обучающегося знания и выработать практические навыки по анализу уровня развития производственно-экономической деятельности предприятия для обоснования направлений его инновационного развития;

- ознакомить обучающегося с эффективными формами организации и управления инновационной деятельностью на предприятии для повышения эффективности его функционирования;

- сформировать у обучающегося знания и выработать практические навыки технологического прогнозирования, разработки и управления инновационно-инвестиционными проектами на предприятии;

- сформировать у обучающегося знания об основных показателях и выработать практические навыки использования методик оценки экономической эффективности и рискованности инвестиций в инновационно-инвестиционные проекты на предприятии.

2 Перечень планируемых результатов обучения по дисциплине, соотнесенных с планируемыми результатами освоения ОПОП ВО

В результате освоения дисциплины формируются следующие компетенции:

ПК-1. Способность осуществлять поиск, критический анализ и синтез информации, применять системный подход для решения поставленных задач

ПК-5. Способность руководить выполнением типовых задач тактического планирования производства

ПК-6. Способность тактически управлять процессами организации производства.

В результате изучения дисциплины «Организация инновационной деятельности предприятия (организации)» обучающийся готовится к освоению трудовых функций и выполнению трудовых действий:

Профессиональный стандарт «Экономист предприятия»

ОТФ-3.1: Экономический анализ деятельности организации

ТФ 3.1.2: Расчет и анализ экономических показателей результатов деятельности организации

Трудовые действия. Определение экономической эффективности организации труда и производства, внедрение инновационных технологий

3 Место дисциплины в структуре ОПОП ВО

«Организация инновационной деятельности предприятия» является дисциплиной части, формируемой участниками образовательных отношений ОПОП ВО подготовки обучающихся по направлению 38.03.01 «Экономика», направленность «Экономика предприятий и организаций».

4 Объем дисциплины (144 часа, 4 зачетные единицы)

Виды учебной работы	Объем, часов	
	Очная	Заочная
Контактная работа	67	31
в том числе:		
— аудиторная по видам учебных занятий	64	28
— лекции	36	12
— практические	28	16
— внеаудиторная	3	3
— экзамен	3	3
Самостоятельная работа	77	113
в том числе:		
— прочие виды самостоятельной работы	77	113
Итого по дисциплине	144	144
в том числе в форме практической подготовки	4	4

5 Содержание дисциплины

По итогам изучаемого курса студенты сдают экзамен.

Дисциплина изучается на очной форме обучения на 4 курсе в 8 семестрах, на заочной форме обучения на 5 курсе в 9 семестре.

Содержание и структура дисциплины по очной форме обучения

№ п/п	Тема. Основные вопросы	Формируемые компетенции	Семестр	Виды учебной работы, включая самостоятельную работу студентов и трудоемкость (в часах)				
				Лекции	в том числе в форме практической подготовки	Практические занятия	в том числе в форме практической подготовки	Самостоятельная работа
1	<p>Инновационный менеджмент как фактор освоения достижений научно-технического прогресса (НТП):</p> <p>Понятие НТП, его признаки, формы, роль в экономическом и социальном развитии. Процессы НТП, их содержание. Управление НТП, его значение и меры. Инновационный менеджмент, понятие, сфера применения, место в системе менеджмента. Краткая история развития инновационного менеджмента. Понятие инновации, признаки, типы и классификация. Кривая жизненного цикла инновации.</p>	ПКС-1 ПКС-5 ПКС-6	8	2	–	2	–	7
2	<p>Государственное регулирование инновационных</p>	ПКС-1 ПКС-5 ПКС-6	8	2	–	2	–	7

№ п/п	Тема. Основные вопросы	Формируемые компетенции	Семестр	Виды учебной работы, включая самостоятельную работу студентов и трудоемкость (в часах)				
				Лекции	в том числе в форме практической подготовки	Практические занятия	в том числе в форме практической подготовки	Самостоятельная работа
	<p>процессов:</p> <p>Роль государства в создании и распространении инноваций. Функции государства по регулированию инновационной деятельности. Понятие государственной инновационной политики, ее задачи и меры. Приоритетные направления развития науки и техники в России. Цели и приоритеты стратегии научно-технологического развития России. Задачи и варианты стратегии инновационного развития России до 2020 г. Особенности государственной поддержки инноваций в экономически развитых странах. Проблемы оценки эффективности бюджетных расходов на НИОКР.</p>							
3	<p>Венчурный инновационный бизнес и его роль в современной экономике:</p> <p>Венчурный инновационный бизнес, понятие, особенности и экономиче-</p>	<p>ПКС-1 ПКС-5 ПКС-6</p>	8	4	–	2	–	7

№ п/п	Тема. Основные вопросы	Формируемые компетенции	Семестр	Виды учебной работы, включая самостоятельную работу студентов и трудоемкость (в часах)				
				Лекции	в том числе в форме практической подготовки	Практические занятия	в том числе в форме практической подготовки	Самостоятельная работа
	ские функции. Государственное регулирование венчурного бизнеса. Основные организационные формы венчурного бизнеса. Снижение рисков при выборе форм организации инновационно-инвестиционного процесса. Снижение рисков в процессе отбора инновационных проектов. Снижение рисков в процессе реализации инновационных проектов. Источники и приоритеты венчурного инвестирования в экономически развитых странах. Перспективы венчурного инвестирования в России.							
4	Планирование инновационной деятельности: Планирование инновационного процесса. Планирование исследований и разработок. Роль технологического прогнозирования при планировании инновационной деятельности. Особенности планирования приклад-	ПКС-1 ПКС-5 ПКС-6	8	2	–	4	1	7

№ п/п	Тема. Основные вопросы	Формируемые компетенции	Семестр	Виды учебной работы, включая самостоятельную работу студентов и трудоемкость (в часах)				
				Лекции	в том числе в форме практической подготовки	Практические занятия	в том числе в форме практической подготовки	Самостоятельная работа
	ных и фундаментальных исследований. Планирование программы опытно-конструкторских Особенности планирования при разработке новых продуктов и технологий.							
5	Разработка и управление программами и проектами инновационных трансформаций: Проектный подход в инновационной деятельности предприятия. Разработка инновационного продукта. Структура бизнес-плана инновационного проекта. Разработка и управление инновационным проектом. Управление инновационным проектом с помощью сетевого графика. Состав и правила построения сетевой модели. Расчет сетевой модели проекта. Полный, свободный и независимый резервы времени работ проекта. Построение сете-	ПКС-1 ПКС-5 ПКС-6	8	2	–	2	1	7

№ п/п	Тема. Основные вопросы	Формируемые компетенции	Семестр	Виды учебной работы, включая самостоятельную работу студентов и трудоемкость (в часах)				
				Лекции	в том числе в форме практической подготовки	Практические занятия	в том числе в форме практической подготовки	Самостоятельная работа
	вой модели проекта в масштабе времени. Оценка детерминированной и вероятностной продолжительности инновационного проекта.							
6	<p>Управление инновациями на макро- и микроуровне:</p> <p>Факторы, влияющие на формирование и развитие рынка инноваций. Макроэкономические модели рынка научно-технической продукции. Методология формирования и виды макроинновационных стратегий. Факторы генерации нововведений на уровне компании. Организация инновационной деятельности на предприятии. Цели и факторы инновационного развития предприятия. Стратегии проведения научно-исследовательских и опытно-конструкторских работ. Стратегии внедрения и адап-</p>	<p>ПКС-1 ПКС-5 ПКС-6</p>	8	4	–	2	–	7

№ п/п	Тема. Основные вопросы	Формируемые компетенции	Семестр	Виды учебной работы, включая самостоятельную работу студентов и трудоемкость (в часах)				
				Лекции	в том числе в форме практической подготовки	Практические занятия	в том числе в форме практической подготовки	Самостоятельная работа
	тации инноваций на предприятии. Стратегии научно-технической деятельности. Эволюция и современные тенденции в организации корпоративных НИОКР. Международные технологические альянсы как элемент стратегии корпораций в условиях углубления глобализации. Человеческий капитал и его активизация на предприятии.							
7	Оценка экономической эффективности инновационно-инвестиционных проектов: Содержание и особенности инновационно-инвестиционного анализа. Общие принципы инновационно-инвестиционной оценки проектов. Понятие и экономическое содержание дисконтирования денежных потоков. Основные показатели эффективности инновационно-	ПКС-1 ПКС-5 ПКС-6	8	4	–	4	1	7

№ п/п	Тема. Основные вопросы	Формируемые компетенции	Семестр	Виды учебной работы, включая самостоятельную работу студентов и трудоемкость (в часах)				
				Лекции	в том числе в форме практической подготовки	Практические занятия	в том числе в форме практической подготовки	Самостоятельная работа
	инвестиционных проектов. Понятие и методы определения ставки дисконта.							
8	<p>Основы оценки рискованности инвестиций в разработку и освоение инноваций:</p> <p>Основные положения теории анализа финансовых рисков. Метод анализа чувствительности инновационно-инвестиционных проектов. Использование метода анализа сценариев при оценке рисков проекта. Метод имитационного моделирования в оценке рисков проекта. Метод «дерева решений» в оценке рисков. Метод безрисковых эквивалентов в анализе рисков проекта. Метод скорректированной на риск ставки дисконта.</p>	ПКС-1 ПКС-5 ПКС-6	8	4	–	4	1	7
9	<p>Интеллектуальная собственность как основа инновационной деятельности:</p> <p>Основные поня-</p>	ПКС-1 ПКС-5 ПКС-6	8	4	–	2	–	7

№ п/п	Тема. Основные вопросы	Формируемые компетенции	Семестр	Виды учебной работы, включая самостоятельную работу студентов и трудоемкость (в часах)				
				Лекции	в том числе в форме практической подготовки	Практические занятия	в том числе в форме практической подготовки	Самостоятельная работа
	<p>тия интеллектуальной собственности. Объекты патентного права. Знаки индивидуализации участников гражданского оборота и производимой ими продукцией. Нетрадиционные виды интеллектуальной собственности. Лицензионный договор, виды патентных лицензий и платежей. Франчайзинг как перспективное направление развития бизнеса. Основные методы оценки нематериальных активов. Рынок интеллектуальной собственности в России.</p>							
10	<p>Ключевые положения стратегии инновационного развития России:</p> <p>Цель стратегии инновационного развития страны. Ключевые задачи стратегии инновационного развития страны. Варианты стратегии инновационного развития страны. Инновационный человек как важ-</p>	<p>ПКС-1 ПКС-5 ПКС-6</p>	8	6	–	2	–	7

№ п/п	Тема. Основные вопросы	Формируемые компетенции	Семестр	Виды учебной работы, включая самостоятельную работу студентов и трудоемкость (в часах)				
				Лекции	в том числе в форме практической подготовки	Практические занятия	в том числе в форме практической подготовки	Самостоятельная работа
	нейший элемент инновационного развития страны. Инновационный бизнес как обязательная составляющая инновационного развития страны. Инновационное государство и направления его формирования. Инновационная наука.							
11	Человеческий капитал и его роль в инновационном развитии страны: Эволюция понятия «человеческий капитал» и его измерение. Влияние человеческого капитала на инновационное развитие страны. Мировые тенденции развития человеческого капитала. Развитие человеческого капитала в России.	ПКС-1 ПКС-5 ПКС-6	8	2	–	2	–	7
Итого				36	–	28	4	77

Содержание и структура дисциплины по очно-заочной форме обучения

№ п/п	Тема. Основные вопросы	формируемые компетенции	Семестр	Виды учебной работы, включая самостоятельную работу студентов и трудоемкость (в часах)				
				Лекции	в том числе в форме практической подготовки	Практические занятия	в том числе в форме практической подготовки	Самостоятельная работа

				Лекции	в том числе в форме практиче- ской подго- товки	Практиче- ские занятия	в том числе в форме практиче- ской подго- товки	Самостоя- тельная работа
1	<p>Инновационный менеджмент как фактор освоения достижений научно-технического прогресса (НТП):</p> <p>Понятие НТП, его признаки, формы, роль в экономическом и социальном развитии. Процессы НТП, их содержание. Управление НТП, его значение и меры. Инновационный менеджмент, понятие, сфера применения, место в системе менеджмента. Краткая история развития инновационного менеджмента. Понятие инновации, признаки, типы и классификация. Кривая жизненного цикла инновации.</p>	ПКС-1 ПКС-5 ПКС-6	8	1	–	1	–	10
2	<p>Государственное регулирование инновационных процессов:</p> <p>Роль государства в создании и распространении инноваций. Функции государства по регулированию инновационной деятельности. Понятие государственной инновационной политики, ее задачи и меры. Приоритетные направления развития науки и техники в</p>	ПКС-1 ПКС-5 ПКС-6	8	1	–	1	–	10

№ п/п	Тема. Основные вопросы	Формируемые компетенции	Семестр	Виды учебной работы, включая самостоятельную работу студентов и трудоемкость (в часах)				
				Лекции	в том числе в форме практической подготовки	Практические занятия	в том числе в форме практической подготовки	Самостоятельная работа
	России. Цели и приоритеты стратегии научно-технологического развития России. Задачи и варианты стратегии инновационного развития России до 2020 г. Особенности государственной поддержки инноваций в экономически развитых странах. Проблемы оценки эффективности бюджетных расходов на НИОКР.							
3	Венчурный инновационный бизнес и его роль в современной экономике: Венчурный инновационный бизнес, понятие, особенности и экономические функции. Государственное регулирование венчурного бизнеса. Основные организационные формы венчурного бизнеса. Снижение рисков при выборе форм организации инновационно-инвестиционного процесса. Снижение рисков в процессе отбора инновационных проектов. Снижение рисков в процессе реализации	ПКС-1 ПКС-5 ПКС-6	8	1	–	2	–	10

№ п/п	Тема. Основные вопросы	Формируемые компетенции	Семестр	Виды учебной работы, включая самостоятельную работу студентов и трудоемкость (в часах)				
				Лекции	в том числе в форме практической подготовки	Практические занятия	в том числе в форме практической подготовки	Самостоятельная работа
	инновационных проектов. Источники и приоритеты венчурного инвестирования в экономически развитых странах. Перспективы венчурного инвестирования в России.							
4	Планирование инновационной деятельности: Планирование инновационного процесса. Планирование исследований и разработок. Роль технологического прогнозирования при планировании инновационной деятельности. Особенности планирования прикладных и фундаментальных исследований. Планирование программы опытно-конструкторских Особенности планирования при разработке новых продуктов и технологий.	ПКС-1 ПКС-5 ПКС-6	8	1	–	1	1	10
5	Разработка и управление программами и проектами инновационных трансформаций: Проектный подход в инновационной деятельности пред-	ПКС-1 ПКС-5 ПКС-6	8	1	–	2	1	10

№ п/п	Тема. Основные вопросы	Формируемые компетенции	Семестр	Виды учебной работы, включая самостоятельную работу студентов и трудоемкость (в часах)				
				Лекции	в том числе в форме практической подготовки	Практические занятия	в том числе в форме практической подготовки	Самостоятельная работа
	<p>приятия. Разработка инновационного продукта. Структура бизнес-плана инновационного проекта. Разработка и управление инновационным проектом. Управление инновационным проектом с помощью сетевого графика. Состав и правила построения сетевой модели. Расчет сетевой модели проекта. Полный, свободный и независимый резервы времени работ проекта. Построение сетевой модели проекта в масштабе времени. Оценка детерминированной и вероятностной продолжительности инновационного проекта.</p>							
6	<p>Управление инновациями на макро- и микроуровне:</p> <p>Факторы, влияющие на формирование и развитие рынка инноваций. Макроэкономические модели рынка научно-технической продукции. Методология формирования и виды макроинно-</p>	<p>ПКС-1 ПКС-5 ПКС-6</p>	8	1	–	1	–	10

№ п/п	Тема. Основные вопросы	Формируемые компетенции	Семестр	Виды учебной работы, включая самостоятельную работу студентов и трудоемкость (в часах)				
				Лекции	в том числе в форме практической подготовки	Практические занятия	в том числе в форме практической подготовки	Самостоятельная работа
	вационных стратегий. Факторы генерации нововведений на уровне компании. Организация инновационной деятельности на предприятии. Цели и факторы инновационного развития предприятия. Стратегии проведения научно-исследовательских и опытно-конструкторских работ. Стратегии внедрения и адаптации инноваций на предприятии. Стратегии научно-технической деятельности. Эволюция и современные тенденции в организации корпоративных НИОКР. Международные технологические альянсы как элемент стратегии корпораций в условиях углубления глобализации. Человеческий капитал и его активизация на предприятии.							
7	Оценка экономической эффективности инновационно-инвестиционных проектов: Содержание и осо-	ПКС-1 ПКС-5 ПКС-6	8	1	–	2	1	10

№ п/п	Тема. Основные вопросы	Формируемые компетенции	Семестр	Виды учебной работы, включая самостоятельную работу студентов и трудоемкость (в часах)				
				Лекции	в том числе в форме практической подготовки	Практические занятия	в том числе в форме практической подготовки	Самостоятельная работа
	бенности инновационно-инвестиционного анализа. Общие принципы инновационно-инвестиционной оценки проектов. Понятие и экономическое содержание дисконтирования денежных потоков. Основные показатели эффективности инновационно-инвестиционных проектов. Понятие и методы определения ставки дисконта.							
8	Основы оценки рискованности инвестиций в разработку и освоение инноваций: Основные положения теории анализа финансовых рисков. Метод анализа чувствительности инновационно-инвестиционных проектов. Использование метода анализа сценариев при оценке рисков проекта. Метод имитационного моделирования в оценке рисков проекта. Метод «дерева решений» в оценке рисков. Ме-	ПКС-1 ПКС-5 ПКС-6	8	1	–	2	1	10

№ п/п	Тема. Основные вопросы	Формируемые компетенции	Семестр	Виды учебной работы, включая самостоятельную работу студентов и трудоемкость (в часах)				
				Лекции	в том числе в форме практической подготовки	Практические занятия	в том числе в форме практической подготовки	Самостоятельная работа
	тод безрисковых эквивалентов в анализе рисков проекта. Метод скорректированной на риск ставки дисконта.							
9	Интеллектуальная собственность как основа инновационной деятельности: Основные понятия интеллектуальной собственности. Объекты патентного права. Знаки индивидуализации участников гражданского оборота и производимой ими продукции. Нетрадиционные виды интеллектуальной собственности. Лицензионный договор, виды патентных лицензий и платежей. Франчайзинг как перспективное направление развития бизнеса. Основные методы оценки нематериальных активов. Рынок интеллектуальной собственности в России.	ПКС-1 ПКС-5 ПКС-6	8	1	–	2	–	10
10	Ключевые положения стратегии инновационного развития России: Цель стратегии ин-	ПКС-1 ПКС-5 ПКС-6	8	2	–	1	–	10

№ п/п	Тема. Основные вопросы	Формируемые компетенции	Семестр	Виды учебной работы, включая самостоятельную работу студентов и трудоемкость (в часах)				
				Лекции	в том числе в форме практической подготовки	Практические занятия	в том числе в форме практической подготовки	Самостоятельная работа
	новационного развития страны. Ключевые задачи стратегии инновационного развития страны. Варианты стратегии инновационного развития страны. Инновационный человек как важнейший элемент инновационного развития страны. Инновационный бизнес как обязательная составляющая инновационного развития страны. Инновационное государство и направления его формирования. Инновационная наука.							
11	Человеческий капитал и его роль в инновационном развитии страны: Эволюция понятия «человеческий капитал» и его измерение. Влияние человеческого капитала на инновационное развитие страны. Мировые тенденции развития человеческого капитала. Развитие человеческого капитала в России.	ПКС-1 ПКС-5 ПКС-6	8	1	–	1	–	13
Итого				12	–	16	4	113

6 Перечень учебно-методического обеспечения для самостоятельной работы обучающихся по дисциплине

Методические указания (для самостоятельной работы)

Организация инновационной деятельности предприятия : метод. рекомендации для контактной и самостоятельной работы / сост. Ю. И. Бершицкий, А. Р. Сайфетдинов, П. В. Сайфетдинова. – Краснодар : КубГАУ, 2021. – 73 с. <https://edu.kubsau.ru/mod/resource/view.php?id=10687>

7 Фонд оценочных средств для проведения промежуточной аттестации

7.1 Перечень компетенций с указанием этапов их формирования в процессе освоения ОПОП ВО

Номер семестра	Этапы формирования компетенций по дисциплинам, практикам в процессе освоения ОП
ПК-1.Способность осуществлять поиск, критический анализ и синтез информации, применять системный подход для решения поставленных задач	
3	Экономика природопользования
3	Технологии в растениеводстве
3	Технологии в животноводстве
4	Экономика труда и материальное стимулирование
4	Аграрная политика и продовольственная безопасность
5	Экономика предприятий (организаций) и отраслей агропромышленного комплекса
5	Технологии в хранении и переработке продукции растениеводства
6	Коммерческая деятельность предприятия (организации)
6	Экономический анализ предприятия (организации)
6	Планирование на предприятии (организации)
6	Циркулярная экономика
6	Технологии в хранении и переработке продукции животноводства
7	Маркетинг
7	Внешикономическая деятельность предприятий (организаций) агропромышленного комплекса
8	Моделирование экономики предприятий и организаций
8	<i>Организация инновационной деятельности предприятия (организации)</i>
8	Практика по получению профессиональных умений и опыта профессиональной деятельности
8	Подготовка к процедуре защиты и защита выпускной квалификационной работы
ПК-5. Способность руководить выполнением типовых задач тактического планирования	

Номер семестра	Этапы формирования компетенций по дисциплинам, практикам в процессе освоения ОП
производства	
1	Основы прогрессивных технологий
1	Концепции бережливого производства
3	Размещение производительных сил
3	Технологии в растениеводстве
3	Технологии в животноводстве
5	Производственный менеджмент
5	Экономика предприятий (организаций) и отраслей агропромышленного комплекса
5	Технологии в хранении и переработке продукции растениеводства
6	Планирование на предприятии (организации)
6	Цифровая экономика
6	Технологии в хранении и переработке продукции животноводства
8	Реинжиниринг бизнес-процессов
8	<i>Организация инновационной деятельности предприятия (организации)</i>
8	Практика по получению профессиональных умений и опыта профессиональной деятельности
8	Подготовка к процедуре защиты и защита выпускной квалификационной работы
ПК-6. Способность тактически управлять процессами организации производства	
1	Основы прогрессивных технологий
1	Концепции бережливого производства
2	Экономическая информатика
4	Экономика труда и материальное стимулирование
4	Методы научных исследований в экономике
4	Документирование управленческой деятельности
5	Производственный менеджмент
5	Экономика предприятий (организаций) и отраслей агропромышленного комплекса
6	Экономический анализ предприятия (организации)
6	Планирование на предприятии (организации)
6	Цифровая экономика
7	Маркетинг
8	Логистика
8	<i>Организация инновационной деятельности предприятия (организации)</i>
8	Практика по получению профессиональных умений и опыта профессиональной деятельности
8	Подготовка к процедуре защиты и защита выпускной квалификационной работы

7.2 Описание показателей и критериев оценивания компетенций на различных этапах их формирования, описание шкалы оценивания

Планируемые результаты освоения компетенции	Уровень освоения				Оценочное средство
	неудовлетворительно (минимальный не достигнут)	удовлетворительно (минимальный, пороговый)	хорошо (средний)	отлично (высокий)	
ПК-1 - Способность осуществлять сбор, мониторинг, обработку данных для проведения расчетов и анализа экономических показателей и результатов деятельности организации					
ПК-1.10 Определяет экономическую эффективность организации труда и производства, внедрения инновационных технологий, совершенствует формы организации труда и управления, а также плановой и учетной документации организации	Уровень знаний ниже минимальных требований, имели место грубые ошибки При решении стандартных задач не продемонстрированы основные умения, имели место грубые ошибки, не продемонстрированы базовые навыки	Минимально допустимый уровень знаний, допущено много негрубых ошибок. Продемонстрированы основные умения, решены типовые задачи. Имеется минимальный набор навыков для решения стандартных задач с некоторыми недочетами	Уровень знаний в объеме, соответствующем программе подготовки, допущено несколько негрубых ошибок. Продемонстрированы все основные умения, решены все основные задачи с негрубыми ошибками, продемонстрированы базовые навыки при решении стандартных задач	Уровень знаний в объеме, соответствующем программе подготовки, без ошибок. Продемонстрированы все основные умения, решены все основные задачи с отдельными несущественными недочетами, продемонстрированы навыки при решении нестандартных задач	Реферат, контрольная работа, тест
ПК-5 - способность руководить выполнением типовых задач тактического планирования производства					
ПК-5.6 Выбирает способы организации производства инновационного продукта в изменяющихся (различных) условиях рабочей ситуации, планирования и контроля реализации проектов и выполняет технические расчеты, графические и вычислительные работы, проводит технологический аудит и обосновывает предложения по внедрению результатов исследований и разработок в	Уровень знаний ниже минимальных требований, имели место грубые ошибки При решении стандартных задач не продемонстрированы основные умения, имели место грубые ошибки, не продемонстрированы базовые навыки	Минимально допустимый уровень знаний, допущено много негрубых ошибок. Продемонстрированы основные умения, решены типовые задачи. Имеется минимальный набор навыков для решения стандартных задач с некоторыми недочетами	Уровень знаний в объеме, соответствующем программе подготовки, допущено несколько негрубых ошибок. Продемонстрированы все основные умения, решены все основные задачи с негрубыми ошибками, продемонстрированы базовые навыки при решении стандартных задач	Уровень знаний в объеме, соответствующем программе подготовки, без ошибок. Продемонстрированы все основные умения, решены все основные задачи с отдельными несущественными недочетами, продемонстрированы навыки при решении нестандартных задач	Реферат, устный опрос, тест

Планируемые результаты освоения компетенции	Уровень освоения				Оценочное средство
	неудовлетворительно (минимальный не достигнут)	удовлетворительно (минимальный, пороговый)	хорошо (средний)	отлично (высокий)	
производство, выполняет оценку производственно-технологического потенциала инновационной организации с использованием стандартных методик и алгоритмов					
ПК-6 - способность тактически управлять процессами организации производства					
ПК-6.3 Выполняет технические расчеты, графические и вычислительные работы при формировании организационно-экономических разделов технической документации для освоения технологических процессов, подготовки производства и серийного выпуска инновационной продукции	Уровень знаний ниже минимальных требований, имели место грубые ошибки. При решении стандартных задач не продемонстрированы основные умения, имели место грубые ошибки, не продемонстрированы базовые навыки	Минимально допустимый уровень знаний, допущено много негрубых ошибок. Продемонстрированы основные умения, решены типовые задачи. Имеется минимальный набор навыков для решения стандартных задач с некоторыми недочетами	Уровень знаний в объеме, соответствующем программе подготовки, допущено несколько негрубых ошибок. Продемонстрированы все основные умения, решены все основные задачи с негрубыми ошибками, продемонстрированы базовые навыки при решении стандартных задач	Уровень знаний в объеме, соответствующем программе подготовки, без ошибок. Продемонстрированы все основные умения, решены все основные задачи с отдельными несущественными недочетами, продемонстрированы навыки при решении нестандартных задач	Реферат, устный опрос, тест

7.3 Типовые контрольные задания или иные материалы, необходимые для оценки знаний, умений, навыков, характеризующих этапы формирования компетенций в процессе освоения ОПОП ВО

Оценочные средства для текущего контроля

Компетенция: ПК-1. Способность осуществлять сбор, мониторинг, обработку данных для проведения расчетов и анализа экономических показателей и результатов деятельности организации

Темы рефератов (приведены примеры)

1. Инновация как экономическая категория, технологические и продуктовые инновации.
2. Планирование и организация инновационной деятельности на предприятии.
3. Инновационное развитие региона, отрасли, предприятия в условиях рынка.
4. Формы организации инновационной деятельности на предприятии.
5. Этапы инновационного процесса.

Варианты контрольных работ (приведены примеры)

Задания для контрольной работы

Сельскохозяйственная организация планирует приобретение многофункционального почвообрабатывающего агрегата, позволяющего за один проход по полю выполнять до 5 технологических операций сразу, что позволяет заметно сократить удельные технико-эксплуатационные затраты. Рассчитайте чистый дисконтированный доход, внутреннюю норму доходности, индекс рентабельности и дисконтированный срок окупаемости рассматриваемого инновационно-инвестиционного проекта, если известны следующие данные (таблица).

Варианты	Площадь пашни, га	Цена техники, тыс. руб.	Нормативный срок службы техники, лет	Экономия затрат на 1 га, руб.	Структура финансирования проекта, %		Цена, %		Ставка ЕСХН, %	Для расчета IRR берите:	
					Соб. к-л	Заемн. к-л	Соб. к-л	Заемн. к-л		r1, %	r2, %
1	1170	2230	5	820	16,2	83,8	6,3	9,8	6	30	35
2	1070	2110	5	780	14,7	85,3	8,8	11,1	6	25	30
3	1220	2800	5	840	14,2	85,8	6,7	6,6	6	20	25
4	1330	2000	5	790	15,9	84,1	8,6	8,4	6	40	45
5	1320	2490	5	870	23,9	76,1	7,2	7,5	6	30	35
6	1370	2200	5	860	19,6	80,4	8,1	9	6	40	45
7	980	2200	5	830	28,2	71,8	6,5	9,4	6	20	25
8	1180	1990	5	820	27,4	72,6	7,5	7,8	6	35	40
9	1310	2100	5	800	13,5	86,5	5,3	9,4	6	35	40
10	1090	2130	5	790	22,4	77,6	6,4	8,3	6	25	30
11	1130	2290	5	820	26,5	73,5	5,5	9,2	6	25	30
12	1030	2000	5	810	11	89	6,3	9,3	6	25	30
13	990	2210	5	830	20,3	79,7	6,9	8,2	6	20	25
14	1100	2070	5	770	16	84	5,9	7,5	6	25	30
15	1090	2070	5	780	23,2	76,8	5,3	7,5	6	25	30
16	990	2140	5	860	23,2	76,8	6,5	9,3	6	25	30
17	1160	2300	5	770	19,4	80,6	6,8	8,5	6	25	30
18	1160	2660	5	840	17,1	82,9	5,7	10,5	6	20	25
19	1210	2480	5	810	13,6	86,4	6,5	9,9	6	25	30
20	1160	2630	5	900	20,7	79,3	4,7	8,4	6	25	30
21	1170	1820	5	810	20,3	79,7	6,4	8,5	6	40	45
22	1160	1920	5	800	25,6	74,4	8,1	8,2	6	35	40

23	1330	2190	5	820	26,3	73,7	6,6	7,4	6	35	40
24	1190	1910	5	800	23,3	76,7	7,4	9,4	6	35	40
25	1180	2260	5	760	19,7	80,3	6	10,5	6	25	30
26	1150	1920	5	810	23,4	76,6	7,8	7,3	6	35	40
27	1350	2330	5	710	16,4	83,6	7,6	10,4	6	25	30
28	1290	2980	5	850	15,6	84,4	8,1	8	6	20	25
29	1440	1900	5	740	20,4	79,6	7,1	11,1	6	45	50
30	1130	1820	5	810	10,7	89,3	8,2	8,4	6	35	40

Тестовые задания (приведены примеры)

Выделите признаки, свойственные научно-техническому прогрессу:

- а) в его основе лежит применение достижений науки и техники;
- б) дискретное, скачкообразное развитие;
- в) относится только к сфере материального производства;
- г) непрерывность;
- д) его целью является вытеснение с рынка устаревшей продукции и традиционных технологий.

Расположите в правильном порядке процессы научно-технического прогресса:

- а) прикладные научные исследования;
- б) инженерная предпроизводственная подготовка;
- в) постепенное насыщение рыночного спроса на новую продукцию;
- г) зарождение в недрах рынка новых потребностей;
- д) проектно-конструкторские разработки;
- е) фундаментальные научные исследования;
- ж) выпуск новой продукции;
- з) поиск новых научно-технических решений для удовлетворения меняющегося спроса;
- и) прикладные научные исследования;
- й) опытно-экспериментальные технологические разработки.

Фундаментальные научные исследования направлены на:

- а) изучение потребительского спроса на наукоемкую и инновационную продукцию;
- б) поиск новых невыясненных закономерностей в природе;
- в) разработку новой наукоемкой и инновационной продукции;
- г) выяснение фундаментальных причин рационального поведения потребителя и производителя;
- д) эти исследования охватывают весь комплекс действий от изучения спроса на наукоемкую и инновационную продукцию до ее разработки и внедрения в производство;
- е) все ответы верные.

Выберите меры макроэкономического уровня, направленные на повышение конкурентоспособности экономики и ее хозяйствующих субъектов на основе ускорения НТП:

- а) стратегическое управление маркетингом;
- б) развитие системы высшего образования;
- в) охрана интеллектуальной собственности;
- г) патентирование изобретений и полезных моделей;
- д) финансирование фундаментальной науки;
- е) развитие научно-исследовательских и опытно-конструкторских разработок;
- ж) внедрение новых видов техники и технологий;
- з) повышение качества и производительности труда.

Компетенция: ПК-5. Способность руководить выполнением типовых задач тактического планирования производства

Темы рефератов (приведены примеры)

1. Формы инновационного предпринимательства в России.
2. Нормативно-правовые акты, регулирующие инновационную деятельность
3. Особенности и механизмы реализации инновационной политики в Краснодарском крае.
4. Прогноз научно-технологического развития агропромышленного комплекса Российской Федерации на период до 2030 года: основные положения проекта.
5. Эффективные формы и методы построения производственно-технической инфраструктуры региона.
6. Производство и использование возобновляемых источников энергии в России.
7. Современные технические средства автоматизации и роботизации производственных процессов на предприятии.

Вопросы для устного опроса (приведены примеры)

1. Понятие НТП, его признаки, формы, роль в экономическом и социальном развитии.
2. Процессы НТП, их содержание.
3. Управление НТП, его значение и меры.
4. Инновационный менеджмент, понятие, сфера применения, место в системе менеджмента.
5. Краткая история развития инновационного менеджмента.
6. Понятие инновации, признаки, типы и классификация.
7. Кривая жизненного цикла инновации.
8. Роль государства в создании и распространении инноваций.

Тестовые задания (приведены примеры)

1. *Эволюционная форма научно-технического прогресса заключается:*

а) в относительно постепенном совершенствовании уже сложившейся научно-технической базы производства

б) в коренных и сравнительно быстрых преобразованиях в системе научных знаний и порождаемых ими технических и технологических нововведениях

в) в отсутствии качественных изменений в уровне технологий и реализуемой их техники

г) в замене на сельскохозяйственном предприятии физически устаревшей техники новыми образцами тех же моделей

2. *Революционная форма научно-технического прогресса заключается:*

а) в относительно постепенном совершенствовании уже сложившейся научно-технической базы производства

б) в коренных и сравнительно быстрых преобразованиях в системе научных знаний и порождаемых ими технических и технологических нововведениях

в) в отсутствии качественных изменений в уровне технологий и реализуемой их техники

г) в резкой, часто носящей неправомерный характер, смене собственников и руководителей сельскохозяйственной организации

3. *По мере насыщения платежеспособного рыночного спроса на новую продукцию прикладная наука:*

а) предпринимает меры по стимулированию такого спроса с целью продления жизненного цикла наукоемкой продукции

б) улавливает зарождающиеся новые потребности и учитывает их в своих исследованиях

в) сокращает объемы производства продукции, платежеспособный спрос на которую оказался ниже прогнозного уровня

г) оказывает влияние на производителей с целью снижения цены на такую продукцию

д) прикладная наука не должна реагировать на динамику рыночного спроса

4. *Выберите меры микроэкономического уровня, направленные на повышение конкурентоспособности хозяйствующих субъектов на основе инноваций:*

а) стратегическое управление маркетингом

б) развитие системы высшего образования

в) совершенствование государственной системы охраны интеллектуальной собственности

г) патентирование изобретений и полезных моделей, получение свидетельств на селекционные достижения

5. В сельскохозяйственном производстве выделяют следующие виды инноваций:

а) селекционно-генетические

б) организационно-управленческие

в) технико-технологические

г) венчурное финансирование рисовых проектов

6. Выделите признаки категории «инновация» применительно к сфере агропромышленного производства:

а) это любое новое решение в производственной, финансовой и маркетинговой и других сферах деятельности предприятия

б) практическая реализуемость

в) ожидаемый положительный экономический эффект

г) высокая потребность в финансировании

д) научно-техническая новизна

7. Выберите верные утверждения:

а) все инновации в сельском хозяйстве приводят к радикальным изменениям условий ведения деятельности

а) инновационное развитие сельского хозяйства обычно носит эволюционный характер

в) инновации в сельском хозяйстве в принципе не могут изменять технологии

г) большинство инноваций в сельском хозяйстве являются технико-технологическими

8. Под лагом в инновационной деятельности следует понимать:

а) качественную разницу в потребительских свойствах инновационной и традиционной продукции

б) рост объемов продаж инновационной продукции по сравнению с традиционной

в) период времени между началом разработки инновации на предприятии до момента получения первых положительных финансовых результатов от ее внедрения в производство

г) оценку эффективности инвестиций в освоение инноваций

9. К элементам проектного управления инновационными трансформациями относят:

а) разработку пооперационного списка работ и их взаимоувязку во времени

- б) научно-технический прогресс в отрасли
- в) сетевую модель реализации проекта
- г) матрицу распределения ответственности между участниками проектной группы

10. При разработке инновационного проекта перечень его работ (операций) определяют с применением графического метода, который получил название:

- а) цепь работ
- б) дерево работ
- в) матрица работ
- г) матрешка работ

Компетенции ПК-6 - способность тактически управлять процессами организации производства

Темы рефератов (приведены примеры)

1. Особенности разработки программы инновационного развития предприятия различных отраслей
2. Применение маркетинговых инноваций в адаптации продукции к требованиям потребителей
3. Продуктовые и технологические инновации как основа развития отечественной экономики
4. Региональные особенности управления инновационным развитием предприятий.
5. Современные программные продукты управления инновационно-инвестиционными проектами
6. Формирование инновационного замысла при разработке инновационного проекта
7. Инновации в отраслях отечественного сельского хозяйства.
8. Инновации в первой сфере агропромышленного комплекса.
9. Инновации в сфере переработки аграрной продукции.

Вопросы для устного опроса (приведены примеры)

1. Факторы, влияющие на формирование и развитие рынка инноваций.
2. Макроэкономические модели рынка научно-технической продукции.
3. Методология формирования и виды макроинновационных стратегий.
4. Факторы генерации нововведений на уровне компании.
5. Организация инновационной деятельности на предприятии.
6. Цели и факторы инновационного развития предприятия.
7. Стратегии проведения научно-исследовательских и опытно-конструкторских работ.
8. Стратегии внедрения и адаптации инноваций на предприятии.

9. Стратегии научно-технической деятельности.
10. Эволюция и современные тенденции в организации корпоративных НИОКР.

Тестовые задания (приведены примеры)

1. *К общим факторам, формирующим рынок инноваций, относят:*
 - а) государственное участие в управлении инновационными процессами
 - б) развитость законодательства в сфере охраны интеллектуальной собственности, патентирования и лицензирования
 - в) степень самостоятельности подразделений компаний
 - г) интеграция науки и производства, которая может иметь две крайние формы
 - д) наличие системы постинновационной реабилитации

2. *Отношение суммы дисконтированных денежных притоков к сумме дисконтированных денежных оттоков – это:*
 - а) бухгалтерская норма прибыли
 - б) внутренняя норма доходности
 - в) индекс рентабельности инвестиций
 - г) дисконтированный срок окупаемости

3. *Метод анализа чувствительности чистого дисконтированного дохода показывает:*
 - а) насколько изменится NPV проекта в ответ на изменение одной входной переменной при том, что все остальные условия не меняются
 - б) насколько изменится NPV проекта в ответ на изменения двух входных переменных при том, что все остальные условия не меняются
 - в) насколько изменится NPV проекта в ответ на изменения сразу всех входных переменных
 - г) насколько изменится NPV проекта в ответ на изменение других показателей эффективности

4. *Чистый дисконтированный доход инновационного проекта может быть рассчитан как:*
 - а) как валовая прибыль предприятия, приведенная к текущему моменту времени по принятой ставке дисконта
 - б) сумма значений кумулятивного дисконтированного денежного потока за все годы жизни проекта
 - в) сумма дисконтированных чистых денежных потоков за все годы жизни проекта за вычетом первоначальных инвестиций
 - г) сумма дисконтированных текущих затрат за все годы жизни проекта за вычетом ожидаемых доходов предприятия

5. Для расчета ставки дисконта по формуле средневзвешенной стоимости капитала (WACC) необходима следующая информация:

- а) структура инвестиций по источникам
- б) срок реализации инновационного проекта
- в) цена привлечения капитала по различным источникам
- г) ожидаемый объем продаж
- д) ставка по налогу на прибыль

6. Цена собственного капитала может быть определена:

- а) как средняя доходность инвестиций в отрасли
- б) как средняя ставка по инвестиционным кредитам коммерческих банков
- в) как размер ставки налога на прибыль организации
- г) как разница между выручку и затратами предприятия

7. Определить NPV проекта продолжительностью 4 года при ставке дисконта 17% и при следующем распределении денежных потоков по годам: «0» год: минус 1500 тыс.руб., 1 год: минус 700 тыс.руб., 2 год: 300 тыс.руб., 3 год: 2500 тыс.руб., 4 год: 3200 тыс.руб. Ответ округлите до целых.

Ответ: 1389 тыс. руб.

8. Определить NPV проекта продолжительностью 6 лет при единовременном инвестировании в начале его реализации, если объем инвестиций составляет 3,2 млн.руб., ежегодные денежные поступления равны по годам и составляют 0,7 млн.руб., а ставка дисконта равна 22%. Ответ округлите до сотых.

Ответ: минус 0,98 тыс. руб.

9. Определить рентабельность инвестиционного проекта продолжительностью в 4 года при ставке дисконта 25% и при следующем распределении денежных потоков по годам: 0 год: минус 1200 руб.; 1 год: минус 500 руб.; 2 год: 400 руб.; 3 год: 1900 руб.; 4 год: 2200 руб.

- а) 0,56
- б) 1,44
- в) 2,65
- г) 0,96

10. Укажите, с помощью какой формулы может быть определена будущая стоимость денег:

- а) $FV = PV \cdot (1 + i)^n$
- б) $FV = PV / (1 + i)^n$
- в) $FV = PV^i$
- г) $FV = PV^1 - PV^0$

11. Под дисконтированием при оценке эффективности инвестиций понимают:

- а) расчет эффективности инвестиций в организацию производства инновационных продуктов
- б) процедура приведения будущей стоимости денежных потоков к текущему моменту времени
- в) процедура проверки правильности расчетов эффективности инновационного проекта
- г) снижение цены производимой предприятием продукции во времени, как один из основных направлений конкурентной стратегии

12. Укажите, из какого выражения может быть определена текущая стоимость денег:

- а) $PV = FV \cdot (1 + i)^n$
- б) $PV = FV / (1 + i)^n$
- в) $PV = FV^i$
- г) $PV = FV^1 - FV^0$

13. Укажите, по какой формуле рассчитывается коэффициент дисконтирования:

- а) $DF = 1 / (1 + i)^n$
- б) $DF = 1 / i^n$
- в) $DF = i^n$
- г) $DF = FV^n$

Вопросы и задания для проведения промежуточного контроля

Компетенция: ПК-1. Способность осуществлять сбор, мониторинг, обработку данных для проведения расчетов и анализа экономических показателей и результатов деятельности организации

Вопросы к экзамену:

1. Понятие НТП, его признаки, формы, роль в экономическом и социальном развитии.
2. Процессы НТП, их содержание.
3. Управление НТП, его значение и меры.
4. Инновационный менеджмент, понятие, сфера применения, место в системе менеджмента.
5. Краткая история развития инновационного менеджмента.
6. Понятие инновации, признаки, типы и классификация.
7. Кривая жизненного цикла инновации.
8. Роль государства в создании и распространении инноваций.
9. Функции государства по регулированию инновационной деятельности.
10. Понятие государственной инновационной политики, ее задачи и меры.

11. Приоритетные направления развития науки и техники в России.
12. Цели и приоритеты стратегии научно-технологического развития России.
13. Задачи и варианты стратегии инновационного развития России до 2020 г.
14. Особенности государственной поддержки инноваций в экономически развитых странах.
15. Проблемы оценки эффективности бюджетных расходов на НИОКР.
16. Цель стратегии инновационного развития страны.
17. Ключевые задачи стратегии инновационного развития страны.
18. Варианты стратегии инновационного развития страны.
19. Инновационный человек как важнейший элемент инновационного развития страны.
20. Инновационный бизнес как обязательная составляющая инновационного развития страны.
21. Инновационное государство и направления его формирования.
22. Инновационная наука.
23. Эволюция понятия «человеческий капитал» и его измерение.
24. Влияние человеческого капитала на инновационное развитие страны.
25. Мировые тенденции развития человеческого капитала.
26. Развитие человеческого капитала в России.
27. Сущность технологического прогнозирования.
28. Использование метода Делфи в технологическом прогнозировании.
29. Технологическое прогнозирование по аналогии.
30. Использование кривых роста при прогнозировании развития продуктов и технологий.
31. Экстраполяция тенденций в технологическом прогнозировании.
32. Аналитические модели в технологическом прогнозировании.
33. Методы комбинирования полученных прогнозов.
34. Нормативные методы технологического прогнозирования.

Практические задания (приведены примеры)

Задание 1

Предприятие стоит перед выбором формы организации инновационного процесса путем создания собственного внутреннего научно-производственного подразделения или приобретения готовой малой инновационной компании. Расчеты показали, что затраты предприятия в этих случаях составят соответственно 15 и 35 млн руб. Вместе с тем приобретение готовой малой инновационной компании позволит в более короткие сроки решать сложные задачи по развитию технологий и продуктов предприятия и тем самым получить больший экономический эффект, ожидаемый в размере 12 млн руб. в год. При создании внутреннего научно-производственного под-

разделения этот эффект составит только 8 млн руб. Определить рентабельность двух вариантов затрат предприятия.

Задание 2

В сельскохозяйственном информационно-консультационном центре специалисты подготовили рекомендации по обновлению парка зерноуборочных комбайнов в Краснодарском крае. В частности, рекомендуется приобретение нового комбайна стоимостью 8 млн руб. Ожидается, что повышение качества и своевременности уборки этим новым комбайном позволят сократить потери урожая и тем самым повысить выход продукции в среднем на 5 ц/га. Определите минимальную площадь посевов зерновых в хозяйстве, при которой инвестиции в приобретение нового комбайна окупятся не более чем за 4 года, если в настоящее время на рынке зерновых установилась цена в размере 900 руб./ц.

Компетенция: ПК-5. Способность руководить выполнением типовых задач тактического планирования производства

Вопросы к экзамену:

1. Венчурный инновационный бизнес, понятие, особенности и экономические функции.
2. Государственное регулирование венчурного бизнеса.
3. Проектный подход в инновационной деятельности предприятия.
4. Разработка инновационного продукта.
5. Структура бизнес-плана инновационного проекта.
6. Разработка и управление инновационным проектом.
7. Управление инновационным проектом с помощью сетевого графика.
8. Состав и правила построения сетевой модели.
9. Расчет сетевой модели проекта.
10. Полный, свободный и независимый резервы времени работ проекта.
11. Построение сетевой модели проекта в масштабе времени.
12. Оценка детерминированной и вероятностной продолжительности инновационного проекта.
13. Основные организационные формы венчурного бизнеса.
14. Снижение рисков при выборе форм организации инновационно-инвестиционного процесса.
15. Снижение рисков в процессе отбора инновационных проектов.
16. Снижение рисков в процессе реализации инновационных проектов.
17. Источники и приоритеты венчурного инвестирования в экономически развитых странах.
18. Перспективы венчурного инвестирования в России.
19. Планирование инновационного процесса.
20. Планирование исследований и разработок.

21. Роль технологического прогнозирования при планировании инновационной деятельности.
22. Особенности планирования прикладных и фундаментальных исследований.
23. Планирование программы опытно-конструкторских работ.
24. Особенности планирования при разработке новых продуктов и технологий.
25. Экономическая сущность бенчмаркинга.
26. Цели и виды бенчмаркинга.
27. Преимущества бенчмаркинга и положительные эффекты применения бенчмаркинга.
28. Технология проведения бенчмаркинга в организации.
29. Особенности сравнения предприятий.
30. Особенности сравнения конкурентов.
31. Бенчмаркинг технологий и продуктов.

Практические задания (приведены примеры)

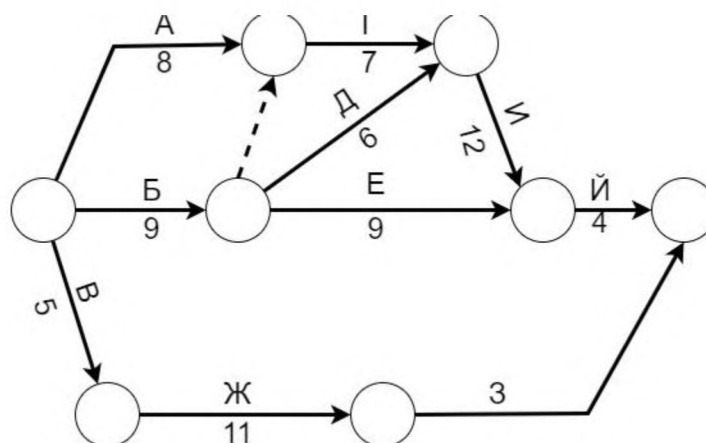
Задание 1

Составить сетевой график реализации инновационно-инвестиционного проекта, взаимоувязка работ по которому представлена в таблице

Работа проекта	Предшествующие работы
А	–
Б	–
В	–
Г	А
Д	Б
Е	В
Ж	В
З	БЕ
И	ГД
Й	Ж

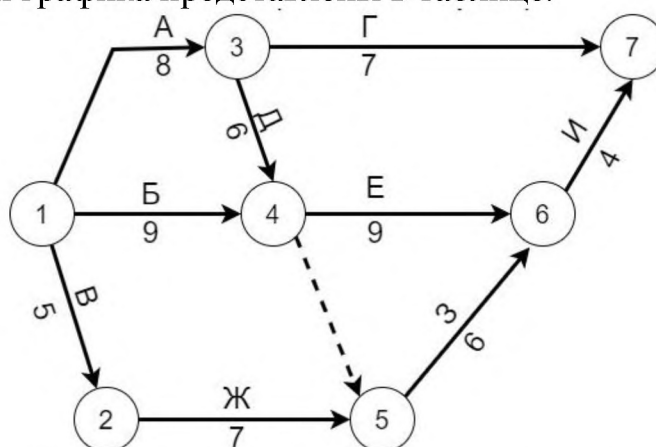
Задание 2

Рассчитайте ранние и поздние сроки событий в сетевом графике инновационно-инвестиционного проекта. Схема сетевой модели и продолжительности работ представлены на рисунке.



Задание 3

Рассчитайте полный, свободный и независимый резервы времени работ в сетевом графике инновационно-инвестиционного проекта. Схема сетевой модели, продолжительности работ представлены на рисунке. Ранние и поздние сроки событий графика представлены в таблице.



Сроки событий	Номера событий в графике						
	1	2	3	4	5	6	7
Ранний	0	5	8	14	14	23	27
Поздний	0	7	8	14	17	23	27

Компетенции ПК-6 - Способность тактически управлять процессами организации производства

Вопросы к экзамену:

1. Факторы, влияющие на формирование и развитие рынка инноваций.
2. Макроэкономические модели рынка научно-технической продукции.
3. Методология формирования и виды макроинновационных стратегий.
4. Факторы генерации нововведений на уровне компании.
5. Организация инновационной деятельности на предприятии.
6. Цели и факторы инновационного развития предприятия.
7. Стратегии проведения научно-исследовательских и опытно-конструкторских работ.

8. Стратегии внедрения и адаптации инноваций на предприятии.
9. Стратегии научно-технической деятельности.
10. Эволюция и современные тенденции в организации корпоративных НИОКР.
11. Международные технологические альянсы как элемент стратегии корпораций в условиях углубления глобализации.
12. Человеческий капитал и его активизация на предприятии.
13. Основные понятия интеллектуальной собственности.
14. Объекты патентного права.
15. Знаки индивидуализации участников гражданского оборота и производимой ими продукции.
16. Нетрадиционные виды интеллектуальной собственности.
17. Лицензионный договор, виды патентных лицензий и платежей.
18. Франчайзинг как перспективное направление развития бизнеса.
19. Основные методы оценки нематериальных активов.
20. Рынок интеллектуальной собственности в России.
21. Содержание и особенности инновационно-инвестиционного анализа.
22. Общие принципы инновационно-инвестиционной оценки проектов.
23. Понятие и экономическое содержание дисконтирования денежных потоков.
24. Основные показатели эффективности инновационно-инвестиционных проектов.
25. Понятие и методы определения ставки дисконта.
26. Основные положения теории анализа финансовых рисков.
27. Метод анализа чувствительности инновационно-инвестиционных проектов.
28. Использование метода анализа сценариев при оценке рисков проекта.
29. Метод имитационного моделирования в оценке рисков проекта.
30. Метод «дерева решений» в оценке рисков.
31. Метод безрисковых эквивалентов в анализе рисков проекта.
32. Метод скорректированной на риск ставки дисконта.

Практические задания (приведены примеры)

Задание 1

Определить размер ожидаемого годового экономического эффекта при внедрении технологии точного сельского хозяйства, если затраты текущего года на семена, удобрения, средства химической защиты растений и топливо составили соответственно 600, 780, 350 и 420 тыс. руб., а ожидаемая экономия материалов равна соответственно 3, 8, 3 и 12 %.

Задание 2

Определить размер ожидаемого годового экономического эффекта при технико-технологической модернизации молочно-товарной фермы за счет приобретения нового автоматизированного доильного оборудования, что должно обеспечить повышение производительности труда на ферме и рост молочной

продуктивности коров за счет более качественных процессов доения. поголовье коров на молочно-товарной ферме составляет 200 гол. В настоящее время средний удой молока на 1 корову в год составляет 6000 кг при цене реализации 25 руб./кг. Ожидается, что рост молочной продуктивности коров при использовании нового доильного аппарата в среднем составит 7 %. Затраты на оплату труда работников МТФ в настоящее время составляют 6 млн руб. в год. Рост производительности труда позволит снизить эти затраты на 15 %.

Задание 3

Определить размер ожидаемого годового экономического эффекта при организации длительного внутрихозяйственного хранения яблок на складе с газовой средой с последующей продажей продукции во время года с наибольшими ценами реализации. Вместимость рассматриваемого склада составляет 1 000 т, которое предприятие планирует заполнять полностью. Средние цены реализации яблок в летнее время в момент уборки составляют 18 руб./кг, а в зимнее время могут достигать 28 руб./кг. Расходы на эксплуатацию предлагаемых складских помещений составляют 1200 тыс. руб. в год. Ставка ЕСХН – 6 %.

7.4 Методические материалы, определяющие процедуры оценивания знаний, умений, навыков, характеризующих этапы формирования компетенций

Контроль освоения дисциплины и оценка знаний обучающихся производится в соответствии с Пл КубГАУ 2.5.1 «Текущий контроль успеваемости и промежуточной аттестации обучающихся».

Критериями оценки устного опроса является способность наиболее полно и точно раскрыть поставленный вопрос, умение приводить примеры.

Оценка **«отлично»** выставляется обучающемуся, который обладает всесторонними, систематизированными и глубокими знаниями, дает полный ответ на поставленный вопрос, усвоил основную и ознакомился с дополнительной литературой.

Оценка **«хорошо»** выставляется обучающемуся, который показал полные знания заданного вопроса, усвоившему материал основной литературы, рекомендованной учебной программой.

Оценка **«удовлетворительно»** выставляется обучающемуся, который показал знание основного материала по заданному вопросу в объеме достаточном и необходимом для дальнейшей учебы и предстоящей работы, знаком с основной литературой, рекомендованной программой.

Оценка **«неудовлетворительно»** выставляется обучающемуся, который не знает ответ на вопрос или допускает грубые ошибки.

Критерии оценки знаний при написании контрольной работы

Оценка **«отлично»** – выставляется обучающемуся, показавшему все-сторонние, систематизированные, глубокие знания вопросов контрольной работы и умение уверенно применять их на практике при решении конкретных задач, свободное и правильное обоснование принятых решений.

Оценка **«хорошо»** – выставляется обучающемуся, если он твердо знает материал, грамотно и по существу излагает его, умеет применять полученные знания на практике, но допускает в ответе или в решении задач некоторые неточности, которые может устранить с помощью дополнительных вопросов преподавателя.

Оценка **«удовлетворительно»** – выставляется обучающемуся, показавшему фрагментарный, разрозненный характер знаний, недостаточно правильные формулировки базовых понятий, нарушения логической последовательности в изложении программного материала, но при этом он владеет основными понятиями выносимых на контрольную работу тем, необходимыми для дальнейшего обучения и может применять полученные знания по образцу в стандартной ситуации.

Оценка **«неудовлетворительно»** – выставляется обучающемуся, который не знает большей части основного содержания выносимых на контрольную работу вопросов тем дисциплины, допускает грубые ошибки в формулировках основных понятий и не умеет использовать полученные знания при решении типовых практических задач.

Доклад, реферат

Доклад – публичное выступление с результатами индивидуальной учебно-исследовательской деятельности, имеет регламентированную структуру, содержание и оформление. Его задачами являются:

1. Формирование умений самостоятельной работы студентов с источниками литературы, их систематизация;
2. Развитие навыков логического мышления;
3. Углубление теоретических знаний по проблеме исследования.
4. Развитие навыков публичного представления результатов в виде выступления и презентации.

Реферат – это краткое изложение в письменном виде содержания и результатов индивидуальной учебно-исследовательской деятельности, имеет регламентированную структуру, содержание и оформление. Его задачами являются:

1. Формирование умений самостоятельной работы студентов с источниками литературы, их систематизация;
2. Развитие навыков логического мышления, обобщения и критического анализа информации;
3. Углубление и расширение теоретических знаний по проблеме исследования.

Текст реферата должен содержать аргументированное изложение определенной темы. Реферат должен быть структурирован (по главам, разделам, параграфам) и включать разделы: введение, основная часть, заклю-

чение, список используемых источников. В зависимости от тематики реферата к нему могут быть оформлены приложения, содержащие документы, иллюстрации, таблицы, схемы и т. д.

Критериями оценки доклада, реферата являются: качество текста, обоснованность выбора источников литературы, степень раскрытия сущности вопроса, соблюдения требований к оформлению и представлению результатов.

Оценка «**отлично**» – выполнены все требования к написанию реферата, представлению доклада обозначена проблема и обоснована её актуальность; сделан анализ различных точек зрения на рассматриваемую проблему и логично изложена собственная позиция; сформулированы выводы, тема раскрыта полностью, выдержан объём; соблюдены требования к внешнему оформлению.

Оценка «**хорошо**» – основные требования к реферату, докладу выполнены, но при этом допущены недочёты. В частности, имеются неточности в изложении материала; отсутствует логическая последовательность в суждениях; не выдержан объём реферата. доклада; имеются нарушения в оформлении.

Оценка «**удовлетворительно**» – имеются существенные отступления от требований к реферированию и представлению доклада. В частности: тема освещена лишь частично; допущены фактические ошибки в содержании реферата, доклада; отсутствуют выводы.

Оценка «**неудовлетворительно**» – тема реферата, доклада не раскрыта, обнаруживается существенное непонимание проблемы или реферат, доклад не представлен вовсе.

Оценочный лист реферата (доклада)

ФИО обучающегося _____

Группа _____ преподаватель _____

Дата _____

Наименование показателя	Выявленные недостатки и замечания	Оценка
Качество		
1. Соответствие содержания заданию		
2. Грамотность изложения и качество оформления		
3. Самостоятельность выполнения,		
4. Глубина проработки материала,		
5. Использование рекомендованной и справочной литературы		
6. Обоснованность и доказательность выводов		
<i>Общая оценка качества выполнения</i>		
Защита реферата (Представление доклада)		
1. Свободное владение профессиональной терминологией		

2. Способность формулирования цели и основных результатов при публичном представлении результатов		
3. Качество изложения материала (презентации)		
<i>Общая оценка за защиту реферата</i>		
Ответы на дополнительные вопросы		
Вопрос 1.		
Вопрос 2.		
Вопрос 3.		
<i>Общая оценка за ответы на вопросы</i>		
Итоговая оценка		

Критерии оценки знаний при проведении тестирования

Оценка «отлично» выставляется при условии правильного ответа студента не менее чем на 85 % тестовых заданий;

Оценка «хорошо» выставляется при условии правильного ответа студента не менее чем на 70 % тестовых заданий;

Оценка «удовлетворительно» выставляется при условии правильного ответа студента не менее чем на 51 %;

Оценка «неудовлетворительно» выставляется при условии правильного ответа студента менее чем на 50 % тестовых заданий.

Результаты текущего контроля используются при проведении промежуточной аттестации.

Критерии оценки на экзамене

Оценка «отлично» выставляется обучающемуся, который обладает всесторонними, систематизированными и глубокими знаниями материала учебной программы, умеет свободно выполнять задания, предусмотренные учебной программой, усвоил основную и ознакомился с дополнительной литературой, рекомендованной учебной программой. Как правило, оценка «отлично» выставляется обучающемуся усвоившему взаимосвязь основных положений и понятий дисциплины в их значении для приобретаемой специальности, проявившему творческие способности в понимании, изложении и использовании учебного материала, правильно обосновывающему принятые решения, владеющему разносторонними навыками и приемами выполнения практических работ.

Оценка «хорошо» выставляется обучающемуся, обнаружившему полное знание материала учебной программы, успешно выполняющему предусмотренные учебной программой задания, усвоившему материал основной литературы, рекомендованной учебной программой. Как правило, оценка «хорошо» выставляется обучающемуся, показавшему систематизированный характер знаний по дисциплине, способному к самостоятельному пополнению знаний в ходе дальнейшей учебной и профессиональной деятельности, правильно применяющему теоретические положения при решении практических вопросов и задач, владеющему необходимыми навыками и приемами выполнения практических работ.

Оценка «удовлетворительно» выставляется обучающемуся, который показал знание основного материала учебной программы в объеме, достаточном и необходимым для дальнейшей учебы и предстоящей работы по специальности, справился с выполнением заданий, предусмотренных учебной программой, знаком с основной литературой, рекомендованной учебной программой. Как правило, оценка «удовлетворительно» выставляется обучающемуся, допустившему погрешности в ответах на экзамене или выполнении экзаменационных заданий, но обладающему необходимыми знаниями под руководством преподавателя для устранения этих погрешностей, нарушающему последовательность в изложении учебного материала и испытывающему затруднения при выполнении практических работ.

Оценка «неудовлетворительно» выставляется обучающемуся, не знающему основной части материала учебной программы, допускающему принципиальные ошибки в выполнении предусмотренных учебной программой заданий, неуверенно с большими затруднениями выполняющему практические работы. Как правило, оценка «неудовлетворительно» выставляется обучающемуся, который не может продолжить обучение или приступить к деятельности по специальности по окончании университета без дополнительных занятий по соответствующей дисциплине.

8 Перечень основной и дополнительной учебной литературы

Основная учебная литература

1. Наумов, А. Ф. Инновационная деятельность предприятия: Учебник / Наумов А. Ф., Захарова А. А. – Москва : НИЦ ИНФРА-М, 2015. – 256 с. (Высшее образование: Бакалавриат) ISBN 978-5-16-009521-9. – Текст : электронный. – URL: <https://new.znanium.com/catalog/product/445761> (дата обращения: 07.04.2020).

2. Беляев, Ю. М. Инновационный менеджмент / Беляев Ю. М. – Москва : Дашков и К, 2018. – 220 с.: ISBN 978-5-394-02070-4. – Текст : электронный. – URL: <https://new.znanium.com/catalog/product/415047> (дата обращения: 07.04.2020).

3. Семиглазов, В. А. Инновационный менеджмент : учебное пособие / В. А. Семиглазов. – Томск : Томский государственный университет систем управления и радиоэлектроники, 2016. – 173 с. – ISBN 2227-8397. – Текст : электронный // Электронно-библиотечная система IPR BOOKS : [сайт]. – URL: <http://www.iprbookshop.ru/72095.html> (дата обращения: 07.04.2020). – Режим доступа: для авторизир. пользователей.

Дополнительная учебная литература

1. Кудина, М. В. Инновационная экономика: научно-методическое пособие / Кудина М. В.; Под ред. Кудиной М. В. – Москва : ИД ФОРУМ, НИЦ ИНФРА-М, 2014. – 304 с. ISBN 978-5-8199-0595-1. – Текст : электронный. – URL: <https://new.znaniium.com/catalog/product/460469> (дата обращения: 07.04.2020).

2. Сабетова, Т. В. Инновационный менеджмент : учебное пособие / Т. В. Сабетова, Л. В. Брянцева, А. Г. Волкова. – Воронеж : Воронежский Государственный Аграрный Университет им. Императора Петра Первого, 2017. – 204 с. – ISBN 2227-8397. – Текст : электронный // Электронно-библиотечная система IPR BOOKS : [сайт]. – URL : <http://www.iprbookshop.ru/72671.html> (дата обращения: 07.04.2020). – Режим доступа: для авторизир. пользователей.

3. Турманидзе, Т. У. Анализ и оценка эффективности инвестиций : учебник для студентов вузов, обучающихся по экономическим специальностям / Т. У. Турманидзе. – 2-е изд. – Москва : ЮНИТИ-ДАНА, 2017. – 247 с.– ISBN 978-5-238-02497-4. – Текст : электронный // Электронно-библиотечная система IPR BOOKS : [сайт]. – URL: <http://www.iprbookshop.ru/83043.html> (дата обращения: 07.04.2020). – Режим доступа: для авторизир. пользователей.

9 Перечень ресурсов информационно-телекоммуникационной сети «Интернет»

№	Наименование	Тематика	Ссылка
1	Znaniium.com	Универсальная	https://znaniium.com/
2	IPRbook	Универсальная	http://www.iprbookshop.ru/
4	Образовательный портал КубГАУ	Универсальная	https://edu.kubsau.ru/

Информационно-телекоммуникационные ресурсы сети «Интернет»:

1) Вестник Южно-Уральского Государственного университета
<http://vestnik.susu.ru/cmi/index>.

2) Журнал «Проблемы прогнозирования»
<http://www.ecfor.ru/fp/index.php>.

3) Журнал «Экономика региона»
http://www.uiec.ru/zhurnal_yekonomika_regiona/o_zhurnale/.

4) Научная электронная библиотека <https://elibrary.ru/defaultx.asp>.

5) Политематический сетевой электронный научный журнал Кубанского ГАУ <http://ej.kubagro.ru/archive.asp?n=109>.

6) Полпред www.polpred.com.

7) Федеральная служба государственной статистики <http://www.gks.ru>.

10 Методические указания для обучающихся по освоению дисциплины

1. Организация инновационной деятельности предприятия : метод. рекомендации для контактной и самостоятельной работы / сост. Ю. И. Бершицкий, А. Р. Сайфетдинов, П. В. Сайфетдинова. – Краснодар : КубГАУ, 2021. – 73 с.
<https://edu.kubsau.ru/mod/resource/view.php?id=10687>

11 Перечень информационных технологий, используемых при осуществлении образовательного процесса по дисциплине, включая перечень программного обеспечения и информационных справочных систем

Информационные технологии, используемые при осуществлении образовательного процесса по дисциплине позволяют:

- организовать процесс образования путем визуализации изучаемой информации посредством использования презентаций, учебных фильмов;
- контролировать результаты обучения на основе компьютерного тестирования;
- автоматизировать расчеты аналитических показателей, предусмотренные программой научно-исследовательской работы;
- автоматизировать поиск информации посредством использования справочных систем.

№	Наименование	Краткое описание
1	Microsoft Windows	Операционная система
2	Microsoft Office (включает Word, Excel, Power-Point)	Пакет офисных приложений
3	Система тестирования INDIGO	Тестирование

Перечень профессиональных баз данных и информационных справочных систем

№	Наименование	Тематика	Электронная почта
1	Научная электронная библиотека eLibrary	Универсальная	https://www.elibrary.ru/defaultx.asp
2	Гарант	Правовая	http://www.garant.ru/
3	КонсультантПлюс	Правовая	http://www.consultant.ru/

12 Материально-техническое обеспечение для обучения по дисциплине

№ п/п	Наименование учебных предметов, курсов, дисциплин (модулей), практики, иных видов учебной деятельности, предусмотренных учебным планом образовательной программы	Наименование помещений для проведения всех видов учебной деятельности, предусмотренной учебным планом, в том числе помещения для самостоятельной работы, с указанием перечня основного оборудования, учебно-наглядных пособий и используемого программного обеспечения	Адрес (местоположение) помещений для проведения всех видов учебной деятельности, предусмотренной учебным планом (в случае реализации образовательной программы в сетевой форме дополнительно указывается наименование организации, с которой заключен договор)
1	Организация инновационной деятельности предприятия	<p>Помещение №402 ЭК, посадочных мест – 50; площадь – 60,8м²; учебная аудитория для проведения учебных занятий</p> <p>специализированная мебель (учебная доска, учебная мебель);</p> <p>технические средства обучения, наборы демонстрационного оборудования и учебно-наглядных пособий (ноутбук, проектор, экран);</p> <p>программное обеспечение: Windows, Office</p>	г. Краснодар, ул. Калинина д. 13,
2	Организация инновационной деятельности предприятия	<p>Помещение №301 ЭК, посадочных мест – 30; площадь – 40,1м²; учебная аудитория для проведения учебных занятий</p> <p>сплит-система – 1 шт.;</p> <p>специализированная мебель(учебная доска, учебная мебель)</p>	г. Краснодар, ул. Калинина д. 13,
3	Организация инновационной деятельности предприятия	<p>Помещение №302 ЭК, посадочных мест – 30; площадь – 41,9м²; учебная аудитория для проведения учебных занятий</p> <p>специализированная мебель(учебная доска, учебная мебель);</p>	г. Краснодар, ул. Калинина д. 13,
4	Организация инновационной деятельности предприятия	<p>Помещение №305 ЭК, посадочных мест – 30; площадь – 41,7м²; учебная аудитория для проведения учебных занятий</p> <p>специализированная мебель(учебная доска, учебная мебель);</p> <p>технические средства обучения, наборы демонстрационного оборудования и учебно-наглядных пособий (ноутбук, проектор, экран);</p> <p>программное обеспечение: Windows, Office</p>	г. Краснодар, ул. Калинина д. 13,
5	Организация инновационной деятельности предприятия	<p>Помещение №408 ЭК, посадочных мест – 40; площадь – 61,6м²; учебная аудитория для проведения учебных занятий</p> <p>специализированная ме-</p>	г. Краснодар, ул. Калинина д. 13,

		бель(учебная доска, учебная мебель); технические средства обучения, наборы демонстрационного оборудования и учебно-наглядных пособий (ноутбук, проектор, экран); программное обеспечение: Windows, Office;	
6	Организация инновационной деятельности предприятия	Помещение №8 ЭЛ, посадочных мест – 30; площадь – 36,5м ² ; учебная аудитория для проведения учебных занятий специализированная мебель(учебная доска, учебная мебель)	г. Краснодар, ул. Калинина д. 13,
7	Организация инновационной деятельности предприятия	Помещение №211а НОТ, посадочных мест – 30; площадь – 47,1м ² ; помещение для самостоятельной работы обучающихся. кондиционер – 2 шт.; технические средства обучения (принтер – 2 шт.; экран — 1 шт.; проектор — 1 шт.; сетевое оборудование — 1 шт.; ибп — 1 шт.; компьютер персональный – 6 шт.); доступ к сети «Интернет»; доступ в электронную информационно-образовательную среду университета; специализированная мебель (учебная мебель);	г. Краснодар, ул. Калинина д. 13,
8	Организация инновационной деятельности предприятия	Помещение №211 НОТ, площадь – 19,3м ² ; помещение для хранения и профилактического обслуживания учебного оборудования. сплит-система – 1 шт.; холодильник – 1 шт.; технические средства обучения (мфу – 1 шт.; проектор – 1 шт.; компьютер персональный – 2 шт.);	г. Краснодар, ул. Калинина д. 13,

**Практическая подготовка по дисциплине
«Организация инновационной деятельности предприятия (организации)»**

Практические занятия:

Элементы работ, связанные с будущей профессиональной деятельностью	Трудоемкость, час.	Используемые оборудование и программное обеспечение
<p>Планирование инновационной деятельности: Планирование инновационного процесса. Планирование исследований и разработок. Роль технологического прогнозирования при планировании инновационной деятельности. Особенности планирования прикладных и фундаментальных исследований. Планирование программы опытно-конструкторских работ. Особенности планирования при разработке новых продуктов и технологий.</p>	1	Microsoft Windows; Microsoft Office (включает Word, Excel, PowerPoint)
<p>Разработка и управление программами и проектами инновационных трансформаций: Проектный подход в инновационной деятельности предприятия. Разработка инновационного продукта. Структура бизнес-плана инновационного проекта. Разработка и управление инновационным проектом. Управление инновационным проектом с помощью сетевого графика. Состав и правила построения сетевой модели. Расчет сетевой модели проекта. Полный, свободный и независимый резервы времени работ проекта. Построение сетевой модели проекта в масштабе времени. Оценка детерминированной и вероятностной продолжительности инновационного проекта.</p>	1	Microsoft Windows; Microsoft Office (включает Word, Excel, PowerPoint)
<p>Оценка экономической эффективности инновационно-инвестиционных проектов: Содержание и особенности инновационно-инвестиционного анализа. Общие принципы инновационно-инвестиционной оценки проектов. Понятие и экономическое содержание дисконтирования денежных потоков. Основные показатели эффективности инновационно-инвестиционных проектов. Понятие и методы определения ставки дисконта.</p>	1	Microsoft Windows; Microsoft Office (включает Word, Excel, PowerPoint)
<p>Основы оценки рискованности инвестиций в разработку и освоение инноваций: Основные положения теории анализа финансовых рисков. Метод анализа чувствительности инновационно-инвестиционных проектов. Использование метода анализа сценариев при оценке рисков про-</p>	1	Microsoft Windows; Microsoft Office (включает Word, Excel, PowerPoint)

<p>екта. Метод имитационного моделирования в оценки рисков проекта. Метод «дерева решений» в оценке рисков. Метод безрисковых эквивалентов в анализе рисков проекта. Метод скорректированной на риск ставки дисконта.</p>		
Итого	4	x

**Лист регистрации изменений и дополнений
рабочей программе дисциплины**

Содержание изменения и дополнения	Дата и номер заседания ученого совета факультета	Дата введения изменения
<p>Из пункта 2 на странице 4 исключить:</p> <p>Профессиональный стандарт «Специалист по стратегическому и тактическому планированию и организации производства»</p> <p>ОТФ-3.1: Тактическое управление процессами планирования и организации производства на уровне структурного подразделения промышленной организации (отдела, цеха) ТФ 3.1.1: Руководство выполнением типовых задач тактического планирования производства ТФ 3.1.2: Тактическое управление процессами организации производства</p>	21.02.2022 г. № 6	01.30.2022 г.

