

МИНИСТЕРСТВО СЕЛЬСКОГО ХОЗЯЙСТВА РФ
Федеральное государственное бюджетное образовательное учреждение
высшего образования
«Кубанский государственный аграрный университет имени И.Т. Трубилина»

ФАКУЛЬТЕТ МЕХАНИЗАЦИИ

УТВЕРЖДАЮ
Декан факультета
механизации
доцент А. А. Титученко
15 апреля 2021 г.



Рабочая программа дисциплины

Электротехника, электроника и электропривод

Специальность

23.05.01 Наземные транспортно-технологические средства

Специализация № 3

**Технические средства агропромышленного комплекса
(программа специалитета)**

Уровень высшего образования

Специалитет

Форма обучения

Очная

**Краснодар
2021**

Рабочая программа дисциплины «Электротехника, электроника и электропривод» разработана на основе ФГОС ВО23.05.01 «Наземные транспортно-технологические средства» утвержденного приказом Министерства образования и науки РФ от 11 августа 2016 г. № 1022.

Автор:

кан. техн. наук, доцент



Е.А. Денисенко

Рабочая программа обсуждена и рекомендована к утверждению решением кафедры электротехники, теплотехники и возобновляемых источников энергии от 05.04.2021 г., протокол № 7.

Заведующий кафедрой,
д-р техн. наук, профессор



О.В. Григораш

Рабочая программа одобрена на заседании методической комиссии факультета механизации 08.04.2021 г., протокол № 8.

Председатель
методической комиссии,
д-р техн. наук, профессор



В.Ю. Фролов

Руководитель
основной профессиональной
образовательной программы,
д-р техн. наук, профессор



В.С. Курасов

1 Цель и задачи освоения дисциплины

Целью освоения дисциплины «Электротехника, электроника и электропривод» является формирование комплекса знаний об организационных, научных и методических основах электрических и магнитных цепей, современного электрифицированного оборудования, применяемого в сельскохозяйственном производстве, измерительной технике, а также мерах техники безопасности.

Задачи дисциплины

- изучить методы расчёта и анализа физических процессов, протекающих в электрических и магнитных цепях;
- освоить методы исследования электромагнитных процессов, протекающих в современных электротехнических установках при различных энергетических преобразованиях;
- научиться применять современные методы моделирования электромагнитных процессов с использованием компьютерных технологий.

2 Перечень планируемых результатов обучения по дисциплине, соотнесенных с планируемыми результатами освоения ОПОП ВО

В результате освоения дисциплины формируются следующие компетенции:

В результате освоения дисциплины формируются следующие компетенции:

ОПК-4 –Способностью к самообразованию и использованию в практической деятельности новых знаний и умений, в том числе в областях знаний, непосредственно не связанных со сферой профессиональной деятельности.

3 Место дисциплины в структуре ОПОП специалитета

«Электротехника, электроника и электропривод» является дисциплиной базовой части ОПОП ВО подготовки обучающихся по специальности 23.05.01 «Наземные транспортно-технологические средства», специализация «Технические средства агропромышленного комплекса»

4 Объем дисциплины (144 часов, 4 зачетных единиц)

Виды учебной работы	Объем, часов	
	Очная	Заочная
Контактная работа	75	
в том числе:		
— аудиторная по видам учебных занятий	72	
— лекции	40	
— практические	16	
- лабораторные	16	
— внеаудиторная	3	
— зачет	-	
— экзамен	3	
— защита курсовых работ (проектов)	-	
Самостоятельная работа	69	
в том числе:		
— курсовая работа (проект)*		
— прочие виды самостоятельной работы	69	
Итого по дисциплине	144	

5 Содержание дисциплины

По итогам изучаемой дисциплины студенты (обучающиеся) сдают экзамен.

Дисциплина изучается на 3 курсе, в 5 семестре.

Содержание и структура дисциплины по очной форме обучения

№ п/п	Тема. Основные вопросы	Формируемые компетенции	Семестр	Виды учебной работы, включая самостоятельную работу студентов и трудоемкость (в часах)			
				Лекции	Практические занятия	Лабораторные занятия	Самостоятельная работа
1	Электрические цепи постоянного тока. Введение. Электрическая энергия, ее особенности и область применения.	ОПК-4	5	2	2	2	6

№ п/п	Тема. Основные вопросы	Формируемые компетенции	Семестр	Виды учебной работы, включая самостоятельную работу студентов и трудоемкость (в часах)			
				Лекции	Практические занятия	Лабораторные занятия	Самостоятельная работа
	Основные определения, методы расчета электрических цепей постоянного тока. Закон Ома. Расчет тока, напряжения, мощности, сопротивления и КПД. Баланс мощностей. Законы Кирхгофа.						
2	Электрические цепи переменного тока. Частота, период, действующие, средние мгновенные значения тока и напряжения. Сдвиг фаз. Коэффициент мощности. Расчет линейных цепей переменного тока. Расчет электрических цепей с нелинейными элементами. Полное сопротивление цепи переменного тока. Активная, реактивная и полная мощности. Потери электроэнергии.	ОПК-4	5	2	2	2	6
3	Трехфазные цепи переменного тока. Понятия о трехфазных цепях. Способы изображения и соединения фаз трехфазного источника питания и приемников электроэнергии. Назначение нейтрального провода. Симметричный и несимметричные режимы трехфазной цепи. Активная, реактивная и полная мощности трехфазной цепи. Вращающееся магнитное поле. Методы расчета цепей переменного тока.	ОПК-4	5	2	2	2	5

№ п/ п	Тема. Основные вопросы	Формируемые компетенции	Семестр	Виды учебной работы, включая самостоятельную работу студентов и трудоемкость (в часах)			
				Лекции	Практические занятия	Лабораторные занятия	Самостоятельная работа
4	Магнитные цепи. Основные определения и понятия электромагнитных цепей. Магнитная индукция, магнитный поток, магнитодвижущая сила, электромагнитная сила. Правило буравчика, правило левой руки. Взаимная индукция. Самоиндукция. Расчет магнитных цепей.	ОПК-4	5	2	2	-	3
5	Трансформаторы. Назначение и область применения. Устройство и принцип действия. Основные параметры и характеристики. Автотрансформаторы и сварочные трансформаторы.	ОПК-4	5	2	-	2	3
6	Электрические машины постоянного тока. Назначение, устройство и принцип действия. Способы возбуждения. Механические характеристики машин постоянного тока.	ОПК-4	5	2	2	-	3
7	Асинхронные машины переменного тока. Особенности конструкций асинхронных машин с короткозамкнутым и фазным ротором. Принцип действия асинхронных машин. Механические характеристики асинхронных машин. Схемы включения асинхронного двигателя в электрическую цепь.	ОПК-4	5	2	-	2	4

№ п/ п	Тема. Основные вопросы	Формируемые компетенции	Семестр	Виды учебной работы, включая самостоятельную работу студентов и трудоемкость (в часах)			
				Лекции	Практические занятия	Лабораторные занятия	Самостоятельная работа
8	Синхронные машины переменного тока. Назначение синхронных машин. Особенности конструкции синхронной машины. Генераторный режим работы синхронной машины переменного тока.	ОПК-4	5	2	2	-	3
9	Основные характеристики машин переменного тока. Механические, вольт-амперные и нагрузочные характеристики машин переменного тока. Изменение характеристик машин переменного тока при изменении независимых параметров. Схемы подключения трехфазных асинхронных двигателей к однофазному источнику питания.	ОПК-4	5	2	-	2	3
10	Основы электроники. Элементарная база современных электронных устройств. Назначение, принцип действия, параметры и основные характеристики полупроводниковых приборов: диодов, стабилитронов, тиристоров, биполярных и полевых транзисторов. Оптоэлектронные приборы.	ОПК-4	5	2	2	2	3
11	Основы электроники. Источники	ОПК-4	5	2	-	-	3

№ п/п	Тема. Основные вопросы	Формируемые компетенции	Семестр	Виды учебной работы, включая самостоятельную работу студентов и трудоемкость (в часах)			
				Лекции	Практические занятия	Лабораторные занятия	Самостоятельная работа
	вторичного электропитания. Структурная схема источников вторичного питания. Основные схемы и принцип действия однофазных и трехфазных выпрямителей. Расчет электрических параметров выпрямителей и их выходных фильтров. Основные схемы и принцип работы инверторов, конверторов и преобразователей частот. Электронные устройства. Импульсные устройства. Основы цифровой электроники. Микропроцессорные средства.						
12	Электрические измерения и электроизмерительные приборы. Основные понятия и определения. Абсолютная и относительная погрешности измерений. Класс точности измерительных приборов. Системы электроизмерительных приборов их устройство и принцип действия. Измерение токов, напряжений, сопротивлений, мощности и расхода электрической энергии. Измерительные трансформаторы, шунты и делители напряжения.	ОПК-4	5	2	-	2	3
13	Электрические аппараты.	ОПК-4	5	2	-	-	3

№ п/п	Тема. Основные вопросы	Формируемые компетенции	Семестр	Виды учебной работы, включая самостоятельную работу студентов и трудоемкость (в часах)			
				Лекции	Практические занятия	Лабораторные занятия	Самостоятельная работа
	Выключатели и плавкие предохранители. Неавтоматические выключатели: рубильники и пакетные выключатели. Назначение, устройство и принцип работы автоматических выключателей (АВ) и плавких предохранителей (ПП). Защитная характеристика АВ и ПП. Выбор АВ и ПП для защиты электрических цепей.						
14	Бесконтактные и комбинированные выключатели. Общая характеристика бесконтактных аппаратов. Основные схемы и принцип работы бесконтактных выключателей цепей переменного тока. Достоинства и недостатки контактных и бесконтактных выключателей. Основные схемы и принцип работы комбинированных выключателей.	ОПК-4	5	2	-	-	3
15	Электроснабжение. Состав и назначение элементов энергетической системы. Электрические станции. Электрические сети. Воздушные и кабельные линии электропередачи. Подстанции и распределительные устройства. Расчет	ОПК-4	5	2	-	-	3

№ п/п	Тема. Основные вопросы	Формируемые компетенции	Семестр	Виды учебной работы, включая самостоятельную работу студентов и трудоемкость (в часах)			
				Лекции	Практические занятия	Лабораторные занятия	Самостоятельная работа
	потерь мощности при передаче электроэнергии. Расчет сечения проводов питающих линий. Качество и экономия электроэнергии.						
16	Электротехнологии. Электросварочные устройства. Электрооборудование вибрационной техники. Электронагревательные приборы. Ультразвуковые приборы. Электроактиваторы. Генераторы озона.	ОПК-4	5	2	-	-	3
17	Основы светотехники. Понятие светового потока и освещенности. Выбор освещенности. Источники света: лампы накаливания и люминесцентные лампы. Выбор типа ламп и осветительных установок. Основные методы расчета освещения. Компоновка осветительной сети. Расчетные электрические нагрузки осветительных установок. Выбор сечения проводников по нагреву.	ОПК-4	5	2	-	-	3
18	Расчет осветительных сетей. Расчет осветительной сети по потерям напряжения. Выбор сечения проводников по условиям срабатывания защиты. Выбор сечения нулевого провода.	ОПК-4	5	2	-	-	3

№ п/п	Тема. Основные вопросы	Формируемые компетенции	Семестр	Виды учебной работы, включая самостоятельную работу студентов и трудоемкость (в часах)			
				Лекции	Практические занятия	Лабораторные занятия	Самостоятельная работа
	Выбор коммутационной и защитной аппаратуры.						
19	Электробезопасность. Основные положения электробезопасности. Действие тока на организм человека. Оказание первой помощи пострадавшему от электрического тока.	ОПК-4	5	2	2	-	3
20	Устройства, обеспечивающие безопасную эксплуатацию электрооборудования. Защита заземлением и занулением. Расчет заземлителей. Устройство защитного отключения. Защита от атмосферного электричества. Расчет стержневых молниеотводов. Технические и организационные мероприятия обеспечивающие безопасность работ.	ОПК-4	5	2	-	-	3
	Экзамен						3
Итого				40	16	16	69

6 Перечень учебно-методического обеспечения для самостоятельной работы обучающихся по дисциплине

6.1 Методические указания (для самостоятельной работы)

1. Шевченко А.А. Электротехника и электроника. Расчетно-графические работы: практикум. /А.А. Шевченко, А.В. Квитко, Е.А. Денисенко.–Краснодар: КубГАУ, 2014. – 84 с. Режим доступа: https://edu.kubsau.ru/file.php/124/01_EHlektrotehnika_i_ehlektronika_rgr.pdf

2. Шевченко А.А. Электротехника и электроника: метод.указания по выполнению лабораторных работ. / А.А. Шевченко, А.В. Квитко, Е.А.

Денисенко.– Краснодар: КубГАУ, 2013. – 54 с.Режим доступа:
https://edu.kubsau.ru/file.php/124/02_laboratornye_polnyi_variant.pdf

3. Григораш О.В. Электротехника и электроника: учебник. / О.В. Григораш, А.А. Шевченко, С.Н. Бегдай. – 2-е изд. перераб. и доп. - Краснодар: КубГАУ, 2014. – 544 с. Режим доступа:
<https://edu.kubsau.ru/mod/resource/view.php?id=3029>

4. Григораш О.В. Электротехника и электроника: практикум./О.В. Григораш, А.А. Шевченко, А.А. Хамула, А.В. Квитко. – Краснодар: КубГАУ, 2009. – 316 с. Режим доступа:
<https://edu.kubsau.ru/mod/resource/view.php?id=3030>

5. Сильвашко, С. А. Основы электротехники : учебное пособие / С. А. Сильвашко. — Оренбург : Оренбургский государственный университет, ЭБС АСВ, 2009. — 209 с. URL: <http://www.iprbookshop.ru/30117.html>

7 Фонд оценочных средств для проведения промежуточной аттестации

7.1 Перечень компетенций с указанием этапов их формирования в процессе освоения ОПОП ВО

Номер семестра	Этапы формирования компетенций по дисциплинам, практикам в процессе освоения ОП
Шифр и наименование компетенции ОПК-4 – способностью к самообразованию и использованию в практической деятельности новых знаний и умений, в том числе в областях знаний, непосредственно не связанных со сферой профессиональной деятельности	
1	Информатика
3	Компьютерная графика
3	IT – технологии
4	Компьютерное конструирование
4	Прикладная физика
5	Электротехника, электроника и электропривод
5	Вычислительная техника и сети АПК
6	Электрооборудование технических средств АПК
8	Компьютерная диагностика автомобилей;
8	Компьютерная диагностика автотракторных двигателей;
10	Защита выпускной квалификационной работы, включая подготовку к защите и процедуру защиты

7.2 Описание показателей и критериев оценивания компетенций на различных этапах их формирования, описание шкалы оценивания

Планируемые результаты освоения компетенции	Уровень освоения				Оценочное средство
	неудовлетворительно (минимальный)	удовлетворительно (пороговый)	хорошо (средний)	отлично (высокий)	
ОПК-4 – способностью к самообразованию и использованию в практической деятельности новых знаний и умений, в том числе в областях знаний, непосредственно не связанных со сферой профессиональной деятельности;					
<p>Знать:</p> <ul style="list-style-type: none"> – Сущность и содержание междисциплинарного подхода к решению инновационных задач и экономические рациональные границы применения основных методов организационно-экономического моделирования – Методы построения концептуальных, математических и имитационных моделей – Современные методы и модели менеджмента информационных коммуникаций – Основные статистические методы анализа эмпирических экономических данных – Основные понятия, методы и процедуры теории принятия решений и моделирования – Модели, методы и результаты 	<p>Фрагментарные представления о новых знаниях и умениях, в том числе в областях знаний, непосредственно не связанных со сферой профессиональной деятельности</p>	<p>Неполные представления о новых знаниях и умениях, в том числе в областях знаний, непосредственно не связанных со сферой профессиональной деятельности</p>	<p>Сформированные, но содержащие отдельные пробелы знания о самообразовании и использовании в практической деятельности новых знаний и умений, в том числе в областях знаний, непосредственно не связанных со сферой профессиональной деятельности</p>	<p>Сформированные систематические представления о самообразовании и использованию в практической деятельности новых знаний и умений, в том числе в областях знаний, непосредственно не связанных со сферой профессиональной деятельности</p>	<p>Тестирование, Расчетно-графическая работа</p>

Планируемые результаты освоения компетенции	Уровень освоения				Оценочное средство
	неудовлетвори- тельно (минимальный)	удовлетвори- тельно (пороговый)	хорошо (средний)	отлично (высокий)	
<p>выборочных исследований, теории измерений, статистического анализа числовых, векторных и нечисловых данных, временных рядов, экспертных оценок – Подходы, методы и результаты прикладной статистики, экспертных оценок, теории принятия решений и экономико-математического моделирования, в частности моделирования технологий обеспечения качества, методы классификации, теории нечеткости и статистики интервальных данных, принятия решений в условиях неопределенности и риска – Методы прогнозирования, технико-экономических исследований научно-технических решений и нормативного проектирования инновационных видов</p>					

Планируемые результаты освоения компетенции	Уровень освоения				Оценочное средство
	неудовлетворительно (минимальный)	удовлетворительно (пороговый)	хорошо (средний)	отлично (высокий)	
<p>продукции и процессов</p> <p>– Функциональность основных классов отечественных и зарубежных отраслевых информационных систем управления жизненным циклом промышленной продукции</p>					
<p>Уметь:</p> <p>– Выполнять технико-экономический анализ проектных, конструкторских и технологических решений для выбора оптимального варианта реализации инноваций, разрабатывать компьютерные модели исследуемых процессов и систем</p> <p>– Осуществлять постановку задач для моделирования управленческих и производственных процессов в организации наукоемкой сферы; планировать, организовывать и контролировать коммуникации между профессиональными</p>	<p>Не имеет представления о самообразовании и использовании в практической деятельности новых знаний и умений, в том числе в областях знаний, непосредственно не связанных со сферой профессиональной деятельности</p>	<p>Неполные представления о самообразовании и использовании в практической деятельности новых знаний и умений, в том числе в областях знаний, непосредственно не связанных со сферой профессиональной деятельности</p>	<p>Сформированные, но содержащие отдельные пробелы знания о самообразовании и использованию в практической деятельности новых знаний и умений, в том числе в областях знаний, непосредственно не связанных со сферой профессиональной деятельности</p>	<p>Сформированные систематические представления о самообразовании и использованию в практической деятельности новых знаний и умений, в том числе в областях знаний, непосредственно не связанных со сферой профессиональной деятельности</p>	<p>Тестирование, Расчетно-графическая работа</p>

Планируемые результаты освоения компетенции	Уровень освоения				Оценочное средство
	неудовлетвори- тельно (минимальный)	удовлетвори- тельно (пороговый)	хорошо (средний)	отлично (высокий)	
<p>коллективами разработчиков, исследователей или проектными группами; строить статистические модели, применять методы описания данных, оценки, проверки гипотез</p> <p>– Проводить анализ управленческой ситуации, строить соответствующую ей организационно-экономическую модель для решения конкретных задач управления организацией, изучать ее свойства и характеристики, разрабатывать на ее основе адекватные управленческие решения, используя основные методы статистического анализа данных</p> <p>– Воспринимать (обобщать) научно-техническую информацию, отечественный и зарубежный опыт по тематике научного исследования, готовить реферативные</p>					

Планируемые результаты освоения компетенции	Уровень освоения				Оценочное средство
	неудовлетворительно (минимальный)	удовлетворительно (пороговый)	хорошо (средний)	отлично (высокий)	
<p>обзоры и отчеты, получать научно-исследовательский опыт в профессиональных социальных сетях</p> <p>– Выявлять и оценивать тенденции технологического развития в наукоемких сферах на основе анализа, обобщения и систематизации передового опыта в сфере инноватики по материалам ведущих научных журналов и изданий с использованием электронных библиотек и интернет-ресурсов.</p>					
<p>Владеть, трудовые действия:</p> <p>– Подготовка предложений для разработки стратегии развития организации, обоснования стратегических решений по совершенствованию процессов интегрированной логистической поддержки жизненного цикла промышленной продукции</p> <p>– Руководство</p>	<p>Не имеет представления о самообразовании и использовании в практической деятельности новых знаний и умений, в том числе в областях знаний, непосредственно не связанных со сферой профессиональной деятельности</p>	<p>Неполные представления о самообразовании и использовании в практической деятельности новых знаний и умений, в том числе в областях знаний, непосредственно не связанных со сферой профессиональной деятельности</p>	<p>Сформированные, но содержащие отдельные пробелы знания о самообразовании и использованию в практической деятельности новых знаний и умений, в том числе в областях знаний, непосредственно не связанных со сферой профессиональной деятельности</p>	<p>Сформированные систематические представления о самообразовании и использованию в практической деятельности новых знаний и умений, в том числе в областях знаний, непосредственно не связанных со сферой профессиональной деятельности</p>	<p>Тестирование, Расчетно-графическая работа</p>

Планируемые результаты освоения компетенции	Уровень освоения				Оценочное средство
	неудовлетворительно (минимальный)	удовлетворительно (пороговый)	хорошо (средний)	отлично (высокий)	
<p>научной разработкой перспективных направлений совершенствования методов, моделей и механизмов интегрированной логистической поддержки жизненного цикла промышленной продукции</p> <p>– Участие в формировании и обосновании целей и задач исследований и проектных разработок, изыскательских работ, определении значения и необходимости их проведения, путей и методов их решений</p> <p>– Организация работы исследовательских коллективов по изучению проблем повышения эффективности процессов постпродажного обслуживания и сервиса в наукоемких отраслях промышленности</p> <p>– Рассмотрение и дача отзывов и заключений на инновационные предложения в области</p>					

Планируемые результаты освоения компетенции	Уровень освоения				Оценочное средство
	неудовлетвори- тельно (минимальный)	удовлетвори- тельно (пороговый)	хорошо (средний)	отлично (высокий)	
<p>организации интегрированной логистической поддержки жизненного цикла промышленной продукции – Координация деятельности подчиненных структурных подразделений, обеспечение использования в их деятельности достижений отечественной и зарубежной науки и техники, патентных и научно-информационных материалов, вычислительной и организационной техники и прогрессивных методов выполнения работ</p> <p>– Способствование развитию творческой инициативы работников, руководство работой по рассмотрению и внедрению рационализаторских предложений и изобретений, оформлению в установленном порядке заявок и других необходимых документов на авторские свидетельства</p>					

Планируемые результаты освоения компетенции	Уровень освоения				Оценочное средство
	неудовлетворительно (минимальный)	удовлетворительно (пороговый)	хорошо (средний)	отлично (высокий)	
на изобретения, патенты и лицензии – Организация работы по изучению и внедрению научно-технических достижений, передового отечественного и зарубежного опыта по инновационному развитию процессов постпродажного обслуживания и сервиса – Участие в подборе, аттестации и оценке научной деятельности работников организации, повышении их квалификации, рассмотрение предложений по их премированию с учетом личного вклада в общие результаты работы					

7.3 Типовые контрольные задания или иные материалы, необходимые для оценки знаний, умений, навыков, характеризующих этапы формирования компетенций в процессе освоения ОПОП ВО

Расчётно-графические работы:

Расчётно-графическая работа № 1.

«Расчёт разветвленной цепи синусоидального тока».

Содержание работы. Расчёт однофазной электрической цепи переменного тока с использованием законов Ома и Кирхгофа. Определение ошибки расчётов. Построение топографической векторной диаграммы.

Расчет компенсации реактивной мощности и построение топографической векторной диаграммы после компенсации.

Расчётно-графическая работа № 2.

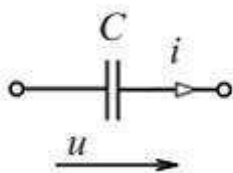
«Расчёт трехфазных цепей».

Содержание работы. Расчёт показателей трехфазной электрической цепи с нагрузкой подключенной по схеме соединения «звезда». Построение топографической векторной диаграммы для схемы соединения «звезда» с целью определения величины тока в нулевом проводе. Расчёт показателей трехфазной электрической цепи с нагрузкой подключенной по схеме соединения «треугольник». Построение топографической векторной диаграммы для схемы соединения «треугольник» с целью определения величин линейных токов.

Тесты

По дисциплине «Электротехника и электроника» предусмотрено проведение контрольного тестирования в среде Indigo.

1.

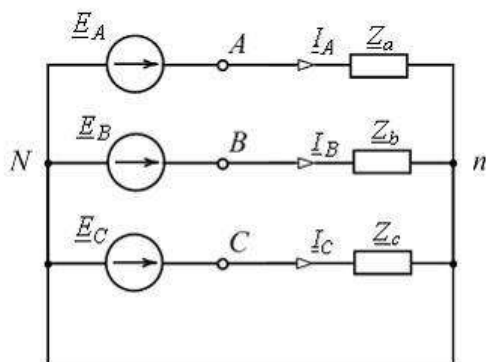


В изображенной схеме угол сдвига фаз между напряжением u и током i равен _____ радиан.

Варианты ответов

- π
- $\frac{\pi}{2}$
- $-\frac{\pi}{2}$
- 0

2.



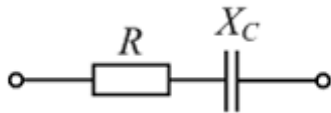
В изображенной схеме с симметричной системой ЭДС $\underline{E}_A, \underline{E}_B, \underline{E}_C$

соотношение $U_L = \sqrt{3}U_\phi$ выполняется _____ нагрузке (нагрузках).

Варианты ответов

- при любых
- при однородной ($\varphi_a = \varphi_b = \varphi_c$)
- при равномерной ($Z_a = Z_b = Z_c$)
- только при симметричной ($\underline{Z}_a = \underline{Z}_b = \underline{Z}_c$)

3.



При $R = 8 \text{ Ом}$, $X_C = 6 \text{ Ом}$ комплексное сопротивление \underline{Z} изображенного двухполюсника равно _____ Ом.

Варианты ответов

- $8 - j6$
- $6 + j8$
- $6 - j8$
- $8 + j6$

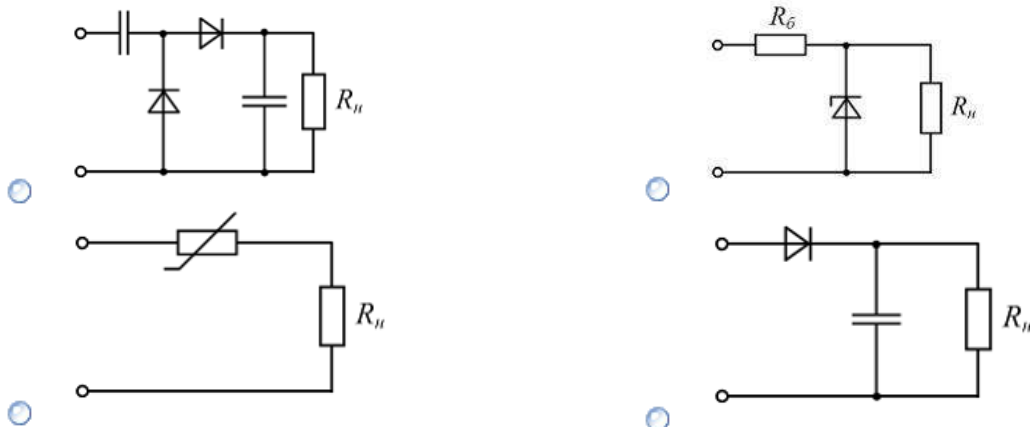
4. Частота f синусоидального тока $i = I_m \sin(\omega t + \psi)$ равна ...

Варианты ответов

- $\frac{2\pi}{\omega}$
- ω
- $\frac{1}{\omega}$
- $2\pi\omega$
- $\frac{\omega}{2\pi}$

5. Схема параметрического стабилизатора напряжения приведена на рисунке ...

Варианты ответов



Вопросы к экзамену

1. Состав и назначение элементов электрической системы.
2. Источники и приемники электроэнергии, электрические станции.
3. Воздушные и кабельные линии электропередачи, подстанции и распределительные устройства.
4. Расчет потерь мощности при передаче электроэнергии.
5. Расчет электрических нагрузок.
6. Качество и экономия электроэнергии.
7. Электрическая энергия, ее особенности и области применения.
8. Электрическое поле и электрические цепи.
9. Законы Ома и Кирхгофа.
10. Расчет мощности и сопротивления электрической цепи.
11. Баланс мощностей в электрической цепи.
12. Расчет электрической цепи постоянного тока методом эквивалентного преобразования схем.
13. Расчет электрической цепи постоянного тока методом узловых потенциалов.
14. Расчет электрической цепи постоянного тока методом контурных токов.
15. Частота, период, действующие, средние и мгновенные значения тока и напряжения цепи переменного тока.
16. Сдвиг фаз в цепи переменного тока и коэффициент мощности.
17. Анализ и расчет линейных цепей переменного тока с активными, индуктивными и емкостными сопротивлениями.
18. Полное сопротивление цепи переменного тока. Потери в цепи.
19. Активная, реактивная и полная мощности однофазной цепи.
20. Законы коммутации и резонансные явления в электрических цепях.
21. Способы изображения и соединения фаз трехфазного источника питания и приемников электроэнергии. Назначение нейтрального провода.
22. Симметричный и несимметричные режимы трехфазной цепи.
23. Активная, реактивная и полная мощности трехфазной цепи.
24. Вращающееся магнитное поле.
25. Магнитное поле и его свойства.
26. Явления электромагнитной индукции, самоиндукции и взаимной индукции.
27. Напряженность магнитного поля, магнитный поток и намагничивающая сила.
28. Магнитная цепь. Законы Ома и Кирхгофа для магнитной цепи.
29. ЭДС проводника в магнитном поле. Сила тяги электромагнита.
30. Расчет электрических параметров цепей постоянного тока и аккумуляторных батарей.
31. Устройство электромагнитных механизмов постоянного тока.
32. Особенности работы электромагнитных механизмов переменного тока.
33. Назначение и устройство реверсивных и нереверсивных магнитных пускателей.
34. Классификация, конструкция и основные характеристики электромеханических реле.
35. Устройство и принцип работы электромагнитных реле тока, напряжения и промежуточных реле.
36. Индукционные механизмы, устройство и принцип работы счетчика электроэнергии.
37. Устройство и принцип работы электромеханических реле времени.
38. Классификация и основные характеристики датчиков.
39. Устройство, принцип работы и схемы включения резистивных датчиков.
40. Устройство и принцип работы индуктивных и емкостных датчиков.
41. Устройство и принцип работы датчиков частоты вращения.
42. Назначение, устройство неавтоматических выключателей: рубильников и пакетных выключателей.
43. Назначение, устройство и принцип работы автоматических выключателей.
44. Назначение, устройство и принцип работы плавких предохранителей.

45. Выбор автоматических выключателей и плавких предохранителей для защиты электрических цепей.
46. Расчет плавкой вставки предохранителей.
47. Назначение, устройство и области применения трансформаторов.
48. Особенности конструкции и принципов действия однофазных и трехфазных трансформаторов.
49. Расчет параметров трансформаторов.
50. Назначение устройство и принцип работы автотрансформаторов и сварочных трансформаторов.
51. Назначение, устройство, принцип действия и основные характеристики машин постоянного тока.
52. Двигательный и генераторный режимы работы электрических машин. Режим электромагнитного тормоза.
53. Способы возбуждения машин постоянного тока.
54. Пуск электрических двигателей и способы регулирования скорости.
55. Устройство и принцип действия синхронных и асинхронных машин.
56. Скольжение, механические и рабочие характеристики машин переменного тока.
57. Пуск асинхронных двигателей с короткозамкнутым и фазным ротором.
58. Схемы подключения трехфазных асинхронных двигателей к однофазному источнику питания.
59. Расчет мощности электропривода постоянного и переменного тока.
60. Работа синхронных машин в режиме синхронного компенсатора.
61. Электроника, ее роль в развитии науки, техники, в производстве и управлении.
62. Назначение, принцип действия, параметры и вольт-амперные характеристики диодов и стабилитронов.
63. Назначение, принцип действия, параметры и вольт-амперная характеристика тириستоров.
64. Назначение, принцип действия, параметры и вольт-амперные характеристики биполярных и полевых транзисторов.
65. Особенности работы оптоэлектронных приборов.
66. Основные схемы и принцип работы однофазных выпрямителей.
67. Основные схемы и принцип работы трехфазных выпрямителей.
68. Устройство и принцип работы стабилизаторов напряжения и тока.
69. Назначение и принцип работы инверторов.
70. Назначение и принцип работы конверторов.
71. Назначение и принцип работы преобразователей частоты.
72. Основы цифровой электроники, алгебра логики и логические устройства.
73. Основные типы логических микросхем. Микропроцессорные средства.
74. Основные схемы и принцип работы импульсных устройств и автогенераторов на операционных усилителях.
75. Назначение компараторов, триггеров, мультивибраторов, счетчиков, распределителей и усилителей импульсов.
76. Абсолютная и относительная погрешности измерений.
77. Класс точности измерительных приборов.
78. Системы электроизмерительных приборов их устройство и принцип действия.
79. Измерение токов, напряжений, сопротивлений, мощности и расхода электрической энергии.
80. Назначение измерительных трансформаторов, шунтов и делителей напряжения.

7.4 Методические материалы, определяющие процедуры оценивания знаний, умений, навыков характеризующих этапы формирования компетенций

Требования к выполнению расчетно-графических работ

Расчетно-графические работы, являются основным видом учебной самостоятельной деятельности студентов по дисциплине «Электротехника, электроника и электропривод». Цель расчетно-графических работ – систематизация, углубление и развитие теоретических знаний, практических умений и навыков, полученных в процессе аудиторного и самостоятельного изучения дисциплины.

Рецензирование и прием расчетно-графических работ по дисциплине «Электротехника, электроника и электропривод» проводятся в строгой последовательности и в сроки, установленные графиком учебного процесса. Выполненную расчетно-графическую работу необходимо защитить не позднее двух недель со дня выдачи задания.

Критерии оценки, шкала оценивания при выполнении расчетно-графических работ

Оценка **«отлично»** выставляется при условии понимания студентом цели изучаемого материала, демонстрации знаний и владение терминологией. Ответ по защите данной работы в полной мере раскрывает всю тематику вопроса, не требует корректировки. Задание выполнено самостоятельно.

Оценка **«хорошо»** выставляется при условии сформированных глубоких знаний студента материала данной тематики, но содержащие отдельные пробелы. Свободное выполнение задания при наличии несущественных, легко исправимых недостатков второстепенного характера.

Оценка **«удовлетворительно»** выставляется при условии знания студентом основного материала тематики дисциплины, но неполные представления о методах выполнения задания. При выполнении задания допущены не грубые ошибки.

Оценка **«неудовлетворительно»** выставляется при условии отсутствия знаний у студента о большей части материала по данной теме. Не знание терминологии, неправильные ответы на вопросы преподавателя. Отсутствие навыков владения графоаналитическими способами решения задач.

Требования к проведению процедуры тестирования

Контрольное тестирование включает в себя задания по всем темам раздела рабочей программы дисциплины. Тестирование проводится на практическом занятии в течение 20-30 минут. Вариант контрольного тестирования выдается компьютером в произвольном порядке. Студенты информированы, что тесты могут иметь один правильный ответ. Результаты тестирования выводятся на экран компьютера автоматически, после ответа

на последний вопрос. Так же результат тестирования каждого студента сохраняется на сервере.

Критерии оценки, шкала оценивания при проведении тестирования

Оценка **«отлично»** выставляется при условии правильного ответа студента не менее чем на 85 % тестовых заданий.

Оценка **«хорошо»** выставляется при условии правильного ответа студента не менее чем на 70 % тестовых заданий.

Оценка **«удовлетворительно»** выставляется при условии правильного ответа студента не менее чем на 51 %.

Оценка **«неудовлетворительно»** выставляется при условии правильного ответа студента менее чем на 50 % тестовых заданий.

Требования к обучающимся при проведении экзамена

Вопросы, выносимые на экзамен, доводятся до сведения студентов не позднее, чем за месяц до сдачи экзамена.

Экзамен по дисциплине имеет целью проверить и оценить уровень усвоения теоретического материала и умение выполнения практического задания.

К экзамену по дисциплине «Электротехника, электроника и электропривод» допускаются студенты, выполнившие расчетно-графические работы.

В процессе оценивания рассматриваются знания и умения студента по выполненным заданиям. Оценивается: качество выполненных работ, наличие всех заданий и полнота их выполнения.

Экзамен проводится преподавателями, ведущими занятия в данной учебной группе.

Критерии оценки, шкала оценивания проведения экзамена

Оценка **«отлично»** выставляется обучающемуся, который обладает всесторонними, систематизированными и глубокими знаниями материала учебной программы, умеет свободно выполнять задания, предусмотренные учебной программой, усвоил основную и ознакомился с дополнительной литературой, рекомендованной учебной программой. Как правило, оценка «отлично» выставляется обучающемуся усвоившему взаимосвязь основных положений и понятий дисциплины в их значении для приобретаемой специальности, проявившему творческие способности в понимании, изложении и использовании учебного материала, правильно обосновывающему принятые решения, владеющему разносторонними навыками и приемами выполнения практических работ.

Оценка **«хорошо»** выставляется обучающемуся, обнаружившему полное знание материала учебной программы, успешно выполняющему предусмотренные учебной программой задания, усвоившему материал основной литературы, рекомендованной учебной программой. Как правило, оценка «хорошо» выставляется обучающемуся, показавшему систематизированный характер знаний по дисциплине, способному к

самостоятельному пополнению знаний в ходе дальнейшей учебной и профессиональной деятельности, правильно применяющему теоретические положения при решении практических вопросов и задач, владеющему необходимыми навыками и приемами выполнения практических работ.

Оценка **«удовлетворительно»** выставляется обучающемуся, который показал знание основного материала учебной программы в объеме, достаточном и необходимым для дальнейшей учебы и предстоящей работы по специальности, справился с выполнением заданий, предусмотренных учебной программой, знаком с основной литературой, рекомендованной учебной программой. Как правило, оценка **«удовлетворительно»** выставляется обучающемуся, допустившему погрешности в ответах на экзамене или выполнении экзаменационных заданий, но обладающему необходимыми знаниями под руководством преподавателя для устранения этих погрешностей, нарушающему последовательность в изложении учебного материала и испытывающему затруднения при выполнении практических работ.

Оценка **«неудовлетворительно»** выставляется обучающемуся, не знающему основной части материала учебной программы, допускающему принципиальные ошибки в выполнении предусмотренных учебной программой заданий, неуверенно с большими затруднениями выполняющему практические работы. Как правило, оценка **«неудовлетворительно»** выставляется обучающемуся, который не может продолжить обучение или приступить к деятельности по специальности по окончании университета без дополнительных занятий по соответствующей дисциплине.

8 Перечень основной и дополнительной учебной литературы

Основная учебная литература

1. Григораш О.В. Электротехника и электроника [Электронный ресурс]: учебник. / О.В. Григораш, А.А. Шевченко, С.Н. Бегдай. – 2-е изд. перераб. и доп. - Краснодар: КубГАУ, 2014. – 544 с.Режим доступа: https://edu.kubsau.ru/file.php/124/14_Uchebnik_EHlektrotehnika_i_ehlektronika.pdf
2. Григораш О.В. Электротехника и электроника[Электронный ресурс]: практикум./О.В. Григораш, А.А. Шевченко, А.А. Хамула, А.В. Квитко. – Краснодар: КубГАУ, 2009. – 316 с.Режим доступа: https://edu.kubsau.ru/file.php/124/8_Praktikum_EHlektrotehnika_i_ehlektronika.pdf
3. Григораш О.В. Электротехника и электроника[Электронный ресурс]: конспект лекций. /О.В. Григораш, А.А. Шевченко, Р.С. Шхалахов. – Краснодар: КубГАУ, 2009. – 212 с.Режим доступа: https://edu.kubsau.ru/file.php/124/7_Konspekt_lekcii_EHlektrotehnika_i_ehlektronika.pdf

Дополнительная учебная литература

1. Шевченко А.А. Электротехника и электроника. Расчетно-графические работы [Электронный ресурс]: практикум. /А.А. Шевченко, А.В. Квитко, Е.А. Денисенко. – Краснодар: КубГАУ, 2014. – 84 с.Режим доступа: https://edu.kubsau.ru/file.php/124/01_EHlektrotehnika_i_ehlektronika_rgr.pdf

2. Шевченко А.А. Электротехника и электроника[Электронный ресурс]: метод.указания по выполнению лабораторных работ. / А.А. Шевченко, А.В. Квитко, Е.А. Денисенко.– Краснодар: КубГАУ, 2013. – 54 с.Режим доступа: https://edu.kubsau.ru/file.php/124/02_laboratornye_polnyi_variant.pdf

3. Земляков, В. Л. Электротехника и электроника [Электронный ресурс] : учебник / В. Л. Земляков. – Ростов-на-Дону : Южный федеральный университет, 2008. – 304 с. – 978-5-9275-0454-1. – Режим доступа: <http://www.iprbookshop.ru/47202.html>

9 Перечень ресурсов информационно-телекоммуникационной сети «Интернет»

Перечень ЭБС

№	Наименование ресурса	Тематика
1	IPRbook	Универсальная
2	Образовательный портал КубГАУ	Универсальная

10 Методические указания для обучающихся по освоению дисциплины

Изучение дисциплины начинается с проработки рабочей программы, особое внимание уделяется целям, задачам, структуре и содержанию дисциплины, а также методикам и способам оценки текущих и остаточных знаний студентов. Для организации учебного процесса и оценки знаний студентов применяется учебное пособие авторов Григораш О.В., Трубилин А.А. «Организация деятельности и оценка результатов работы кафедры» (КубГАУ, 2012, 596 с.), допущено Министерством сельского хозяйства РФ в качестве учебного пособия для системы дополнительного образования. Режим

доступа:https://edu.kubsau.ru/file.php/124/10_Uchebnoe_posobie_Organizacija_deyatelnosti_i_ocenka_rezultatov_raboty_kafedry.pdf

При изучении дисциплины применяются мультимедийные *лекции*, которые составляют основу теоретического обучения и дают систематизированные основы научных знаний по дисциплине, концентрируют внимание студентов на наиболее сложных и узловых вопросах. Методическое построение и содержание каждой мультимедийной лекции, устанавливая взаимосвязи и обеспечивают согласованность между лекциями, лабораторными, практическими занятиями и самостоятельной

работой студентов.

Во время *практических занятий* решаются задачи и осуществляется контроль знаний студентов с использованием тестовых заданий, выполненных в электронной среде Indigo. Режим доступа: https://edu.kubsau.ru/file.php/124/6_Praktikum_Teoreticheskie_osnovy_ehlektrotekhniki.pdf

Расчетно-графическую работу, после предварительной проверки преподавателем, защищает индивидуально каждый студент. Режим доступа: https://edu.kubsau.ru/file.php/124/01_EHlektrotekhnika_i_ehlektronika_r_gr.pdf

Контроль освоения дисциплины «Электротехника, электроника и электропривод» проводится в соответствии с Пл КубГАУ 2.5.1 «Текущий контроль успеваемости и промежуточная аттестация студентов».

Текущий контроль по дисциплине позволяет оценить степень восприятия учебного материала и проводится для оценки результатов изучения разделов/тем дисциплины. Текущий контроль проводится как контроль тематический (по итогам изучения определенных тем дисциплины) и рубежный (контроль определенного раздела или нескольких разделов, перед тем, как приступить к изучению очередной части учебного материала) с использованием тестовых заданий, выполненных в среде Indigo.

11 Перечень информационных технологий, используемых при осуществлении образовательного процесса по дисциплине, включая перечень программного обеспечения и информационных справочных систем

Информационные технологии, используемые при осуществлении образовательного процесса по дисциплине позволяют: обеспечить взаимодействие между участниками образовательного процесса, в том числе синхронное и (или) асинхронное взаимодействие посредством сети «Интернет»; фиксировать ход образовательного процесса, результатов промежуточной аттестации по дисциплине и результатов освоения образовательной программы; организовать процесс образования путем визуализации изучаемой информации посредством использования презентаций, учебных фильмов; контролировать результаты обучения на основе компьютерного тестирования.

11.1 Перечень лицензионного программного обеспечения

№	Наименование	Краткое описание
1	Microsoft Windows	Операционная система

2	Microsoft Office (включает Word, Excel, PowerPoint)	Пакет офисных приложений
3	Система тестирования INDIGO	Тестирование

12 Материально-техническое обеспечение для обучения по дисциплине

Планируемые помещения для проведения всех видов учебной деятельности

№ п/п	Наименование учебных предметов, курсов, дисциплин (модулей), практики, иных видов учебной деятельности, предусмотренных учебным планом образовательной программы	Наименование помещений для проведения всех видов учебной деятельности, предусмотренной учебным планом, в том числе помещения для самостоятельной работы, с указанием перечня основного оборудования, учебно-наглядных пособий и используемого программного обеспечения	Адрес (местоположение) помещений для проведения всех видов учебной деятельности, предусмотренной учебным планом (в случае реализации образовательной программы в сетевой форме дополнительно указывается наименование организации, с которой заключен договор)
1	2	3	4
	Электротехника и электроника	Помещение №014 Эл, посадочных мест — 22; площадь — 66,1 кв.м; учебная аудитория для проведения занятий семинарского типа, курсового проектирования (выполнения курсовых работ), групповых и индивидуальных консультаций, текущего контроля и промежуточной аттестации. технические средства обучения (экран — 1 шт.; проектор — 1 шт.); специализированная мебель(учебная доска, учебная мебель)	350044, Краснодарский край, г. Краснодар, ул. им. Калинина, 13
		Помещение №016 Эл, площадь — 52,4 кв.м; учебная аудитория для проведения занятий семинарского типа, курсового проектирования (выполнения курсовых работ), групповых и индивидуальных консультаций, текущего контроля и промежуточной аттестации. специализированная мебель(учебная доска, учебная мебель)	350044, Краснодарский край, г. Краснодар, ул. им. Калинина, 13

		<p>Помещение №206 ЭЛ, площадь — 33,6м²; помещение для хранения и профилактического обслуживания учебного оборудования. холодильник — 1 шт.; лабораторное оборудование (оборудование лабораторное — 3 шт.; измеритель — 1 шт.; пресс — 1 шт.; генератор — 1 шт.; осциллограф — 1 шт.); технические средства обучения (ноутбук — 4 шт.; принтер — 2 шт.; ибп — 2 шт.; компьютер персональный — 2 шт.).</p>	<p>350044, Краснодарский край, г. Краснодар, ул. им. Калинина, 13</p>
		<p>Помещение №205 ЭЛ, посадочных мест — 28; площадь — 87,3 кв.м; помещение для самостоятельной работы. технические средства обучения (принтер — 1 шт.; экран — 1 шт.; сетевое оборудование — 1 шт.; компьютер персональный — 14 шт.); доступ к сети «Интернет»; доступ в электронную информационно-образовательную среду университета; специализированная мебель(учебная мебель). Программное обеспечение: Windows, Office, специализированное лицензионное и свободно распространяемое программное обеспечение, предусмотренное в рабочей программе</p>	<p>350044, Краснодарский край, г. Краснодар, ул. им. Калинина, 13</p>