

**МИНИСТЕРСТВО СЕЛЬСКОГО ХОЗЯЙСТВА РОССИЙСКОЙ ФЕДЕРАЦИИ**  
Федеральное государственное бюджетное образовательное учреждение  
высшего образования  
**«КУБАНСКИЙ ГОСУДАРСТВЕННЫЙ АГРАРНЫЙ УНИВЕРСИТЕТ  
ИМЕНИ И. Т. ТРУБИЛИНА»**

**АРХИТЕКТУРНО-СТРОИТЕЛЬНЫЙ ФАКУЛЬТЕТ**

**УТВЕРЖДАЮ**

Декан архитектурно-  
строительного факультета



доцент

Д.Г. Серый

23.05. 2023 г.

**Рабочая программа дисциплины**

**Б1.О.21 ИНЖЕНЕРНАЯ ГЕОДЕЗИЯ**

**Специальность**

**08.05.01 Строительство уникальных  
зданий и сооружений**

**Специализация**

**Строительство высотных и большепролетных  
зданий и сооружений**

**Уровень высшего образования**

**Специалитет**

**Форма обучения**

**Очная**

**Краснодар**

**2023**

Рабочая программа дисциплины «Инженерная геодезия» разработана на основе ФГОС ВО 08.05.01 «Строительство уникальных зданий и сооружений» утвержденного приказом Министерства образования и науки РФ от 31.05.2017 № 483.

Автор:  
доцент, кандидат  
экономических наук

  
\_\_\_\_\_ С.С. Струсь


Рабочая программа обсуждена и рекомендована к утверждению решением кафедры «Геодезии» от 17.04.2023 г., протокол № 8.

И.О. Заведующего кафедрой,  
канд. с.-х. наук, доцент ВАК,  
доцент

  
\_\_\_\_\_ С.К. Пшидаток

Рабочая программа одобрена на заседании методической комиссии архитектурно-строительного факультета от 23.05.2023 г., протокол № 10.

Председатель  
методической комиссии  
кандидат педагогических  
наук, доцент

  
\_\_\_\_\_ Г. С. Молотков

Руководитель  
основной профессиональной  
образовательной программы  
кандидат технических наук,  
доцент, декан АСФ

  
\_\_\_\_\_ Д. Г. Серый

## **1 Цель и задачи освоения дисциплины**

**Целью** освоения дисциплины «**Инженерная геодезия**» является:

- приобретение теоретических и практических знаний, необходимых при строительстве и эксплуатации объектов промышленного, гражданского и специального назначения;
- дать студентам целостное представление о современных методах и технологиях выполнения геодезических работ на строительной площадке;
- сформировать навыки работы с геодезическими приборами.

### **Задачи дисциплины**

В результате изучения дисциплины студент должен иметь чёткое представление о:

- об инженерно-геодезических методах и средствах при инженерных изысканиях;
- геодезических приборах современных конструкций и новых технологиях измерений;
- новых методах математической обработки результатов измерений;
- новых методах получения исходных материалов для проектирования, причём как на бумажных носителях информации, так и в электронном виде.

## **2 Перечень планируемых результатов обучения по дисциплине, соотнесенных с планируемыми результатами освоения ОПОП ВО**

В результате изучения дисциплины «**Инженерная геодезия**» обучающийся получает знания, умения и навыки для успешного освоения следующих трудовых функций и выполнения трудовых действий.

**В результате освоения дисциплины формируются следующие компетенции:**

ОПК-3 – Способен принимать решения в профессиональной деятельности, используя теоретические основы, нормативно-правовую базу, практический опыт капитального строительства, а также знания о современном уровне его развития

ОПК-4 – Способен разрабатывать проектную и распорядительную документацию, участвовать в разработке нормативных правовых актов в области капитального строительства

ОПК-5 – Способен участвовать в инженерных изысканиях и осуществлять техническое руководство проектно-изыскательскими работами в строительной отрасли

ОПК-6 – Способен осуществлять и организовывать разработку проектов зданий и сооружений с учетом экономических, экологических и социальных требований и требований безопасности, способен выполнять

технико-экономическое обоснование проектных решений зданий и сооружений, осуществлять техническую экспертизу проектов и авторский надзор за их соблюдением

### 3 Место дисциплины в структуре ОПОП ВО

Дисциплина «Инженерная геодезия» является дисциплиной обязательной части (базовая) ОПОП ВО подготовки обучающихся по специальности 08.05.01 Строительство уникальных зданий и сооружений, специализации «Строительство высотных и большепролетных зданий и сооружений».

### 4 Объем дисциплины (144 часов, 4 зачетных единиц)

Виды учебной работы	Объем, часов	
	Очная	Заочная
<b>Контактная работа</b>	61	-
в том числе:		
– аудиторная по видам учебных занятий	61	-
– лекции	16	-
– практические	-	-
– лабораторные	42	-
– внеаудиторная	3	-
– зачет	-	-
– экзамен	3	-
– защита курсовых работ (проектов)	-	-
<b>Самостоятельная работа</b>	56	-
в том числе:		
– курсовая работа (проект)	-	-
– прочие виды самостоятельной работы	56	-
<b>Контроль</b>	27	-
<b>Итого по дисциплине</b>	144	-

### 5 Содержание дисциплины

Дисциплина изучается на 3 курсе, в 6 семестре.

По итогам изучаемого курса студенты сдают экзамен в 6 семестре.

## Содержание и структура дисциплины по очной форме обучения

№ п/п	Тема. Основные вопросы.	Формируемые компетенции	Семестр	Виды учебной работы, включая самостоятельную работу студентов и трудоемкость(в часах)		
				Лекции	Лабораторные занятия	Самостоятельная работа
1	<p><b>Тахеометрическая съемка, Нивелирование поверхности</b>                      Сущность тахеометрической съемки. Электронные тахеометры. Обработка материалов измерений и составление плана тахеометрической съемки.                      Способы и схемы нивелирования поверхности. Нивелирование поверхности по квадратам. Составление плана по результатам нивелирования поверхности. Интерполирование и проведение горизонталей.</p>	ОПК-3, ОПК 4, ОПК 5, ОПК-6	6	2	10	4
2	<p><b>Элементы фотосъемок и фотограмметрии. Спутниковые методы измерений в инженерно-геодезических работах.</b>                      Общие сведения. Аэрофотосъемка. Фототрансформирование. Фотосхема. Фотоплан.                      Дешифрирование и привязка аэроснимков.                      Структура и состав глобальной навигационной спутниковой системы определения местоположения ГЛОНАСС и NAVSTAR GPS и др. Измерения выполняемые спутниковыми приемниками.</p>	ОПК-3, ОПК 4, ОПК 5, ОПК-6	6	2	2	4
3	<p><b>Геодезические работы при изысканиях для строительства</b>                      Виды и задачи инженерных изысканий. Изыскания площадных сооружений. Изыскания для линейных сооружений.                      Современные методы изысканий. Камеральное трассирование. Полевое трассирование - разбивка пикетажа, разбивка круговых кривых, вынос пикетов на кривую. Пикетажный журнал.                      Нивелирование трассы. Составление</p>	ОПК-3, ОПК 4, ОПК 5, ОПК-6	6	2	8	8

	продольного и поперечных профилей. Проектирование на профиле.					
4	<p><b>Геодезические разбивочные работы.</b>  Назначение и организация разбивочных работ. Нормы и принципы расчета точности. Элементы разбивочных работ - вынос в натуру проектных углов, длин линий, проектных отметок, линий и плоскостей проектного уклона. Способы разбивочных работ - полярных и прямоугольных координат, прямой и обратной угловых засечек, линейной засечки и бокового нивелирования. Общая технология разбивочных работ. Геодезическая подготовка проекта - аналитический, графический и графоаналитический способы. Основные разбивочные работы. Закрепление осей зданий и сооружений. Вынесение в натуру и закрепление красных линий и осей проездов. Вынос в натуру проекта вертикальной планировки.</p>	ОПК-3, ОПК 4, ОПК 5, ОПК-6	6	2	10	8
5	<p><b>Геодезическое обеспечение строительства подземной и надземной части зданий и сооружений.</b>  Этапы и состав геодезических работ при возведении зданий и сооружений. Геодезические работы при возведении подземной части зданий (земляные работы, свайные основания, сборные фундаменты. Построение базисных осевых систем и разбивка осей на исходном горизонте. Перенос осей и отметок на монтажные горизонты. Разбивка промышленных сооружений. Разбивка и выверка подкрановых путей.</p>	ОПК-3, ОПК 4, ОПК 5, ОПК-6	5	2	4	8
6	<p><b>Геодезическое обеспечение строительства уникальных зданий и сооружений</b>  Система обеспечения геометрических параметров в строительстве и порядок расчета их точности. Геодезические работы при строительстве промышленных</p>	ОПК-3, ОПК 4, ОПК 5, ОПК-6	6	2	4	8

	сооружений башенного типа. Принципы геодезического обеспечения монтажа большепролетных строительных конструкций. Способы плановой и высотной установки и выверки конструкций и оборудования.					
7	<b>Исполнительные съемки.</b> Назначение и методы исполнительных съемок. Исполнительная съемка подземных коммуникаций. Исполнительные съемки в строительстве. Исполнительная геодезическая документация.	ОПК-3, ОПК 4, ОПК 5, ОПК-6	6	2	2	8
8	<b>Наблюдения за деформациями сооружений геодезическими методами.</b> Виды деформаций. Задачи и организация наблюдений. Точность и периодичность наблюдений. Основные типы знаков и их размещение. Наблюдения за осадками сооружений. Наблюдения за горизонтальными смещениями сооружений. Наблюдения за кренами, трещинами и оползнями. Обработка и анализ результатов наблюдений.	ОПК-3, ОПК 4, ОПК 5, ОПК-6	6	2	2	8
Итого			16	42	56	

## **6 Перечень учебно-методического обеспечения для самостоятельной работы обучающихся по дисциплине**

1. Бень В. С., Струсь С.С. Рабочая тетрадь для лабораторно-практических занятий по курсу «Инженерная геодезия»: Задания и методические указания по их выполнению для студентов инженерных специальностей. - Краснодар: КубГАУ, 2020.  
<https://edu.kubsau.ru/mod/resource/view.php?id=1740>
2. Бень В.С., Деревенец Н.П. Быкова М.В. Методические указания к выполнению лабораторной работы «Работа с нивелирами» - Краснодар: КубГАУ, 2020.  
<https://edu.kubsau.ru/mod/resource/view.php?id=4105>
3. Струсь С.С. Пшидаток С.К. Методические указания «Проектирование наклонных площадок». Краснодар: КубГАУ, 2020.  
<https://edu.kubsau.ru/mod/resource/view.php?id=4328>
4. Бень В.С., Быкова М.В. Методические указания «Геодезические измерения и вычисления в строительстве» - Краснодар: КубГАУ, 2019.

<https://edu.kubsau.ru/mod/resource/view.php?id=5822>

5. Кочетова, Э. Ф. Инженерная геодезия [Электронный ресурс] : учебное пособие / Э. Ф. Кочетова. — Электрон. текстовые данные. — Нижний Новгород : Нижегородский государственный архитектурно-строительный университет, ЭБС АСВ, 2012. — 153 с. — 2227-8397. — Режим доступа: <http://www.iprbookshop.ru/15995.html>
6. Подшивалов, В. П. Инженерная геодезия [Электронный ресурс] : учебник / В. П. Подшивалов, М. С. Нестеренок. — Электрон. текстовые данные. — Минск : Высшая школа, 2011. — 463 с. — 978-985-06-1957-0. — Режим доступа: <http://www.iprbookshop.ru/20074.html>
7. Вопросы инженерной геодезии в строительстве [Электронный ресурс]: межвузовский сборник научных трудов / П. К. Дуюнов, Р. Д. Жданов, Ю. В. Калугин [и др.] ; под ред. Г. И. Кузьмин. — Электрон. текстовые данные. — Самара : Самарский государственный архитектурно-строительный университет, ЭБС АСВ, 2013. — 102 с. — 978-5-9585-0525-8. — Режим доступа: <http://www.iprbookshop.ru/20512.html>

## 7 Фонд оценочных средств для проведения промежуточной аттестации

### 7.1 Перечень компетенций с указанием этапов их формирования в процессе освоения ОПОП ВО

Номер семестра*	Этапы формирования и проверки уровня сформированности компетенций по дисциплинам, практикам в процессе освоения ОПОП ВО
<i>ОПК-3 – Способен принимать решения в профессиональной деятельности, используя теоретические основы, нормативно-правовую базу, практический опыт капитального строительства, а также знания о современном уровне его развития</i>	
1	Начертательная геометрия
2	Информатика
2	Инженерная графика
2	Инженерная геология
26	Изыскательная практика
3	Компьютерная графика
3	Инженерная экология в строительстве
4	Основы систем автоматизированного проектирования
4	Архитектура
4	Геотехника
4	Проектная практика
45	Строительные материалы
5	Механизация строительства
6	Инженерная геодезия
6	Электротехника и электроснабжение
6	Технология конструкционных материалов
7	Водоснабжение и водоотведение
8	Теплогазоснабжение и вентиляция
8	Организация проектирования
8	Нормативная база проектирования высотных и



Номер семестра*	Этапы формирования и проверки уровня сформированности компетенций по дисциплинам, практикам в процессе освоения ОПОП ВО
	большепролетных зданий и сооружений
89	Железобетонные и каменные конструкции
89	Металлические конструкции
89А	Технологии строительного производства
9	Метрология, стандартизация, сертификация и управление качеством
9	Международная нормативная база проектирования
9А	Экономика и управление строительством
АВ	Организация и управление строительным производством
АВ	Основы научных исследований
В	Техническая эксплуатация зданий и сооружений
В	Обследование, испытание зданий и сооружений
В	Сейсмостойкость сооружений

*ОПК-4 – Способен разрабатывать проектную и распорядительную документацию, участвовать в разработке нормативных правовых актов в области капитального строительства*

1	Начертательная геометрия
2	Инженерная графика
2	Инженерная геология
3	Компьютерная графика
3	Инженерная экология в строительстве
3	Геотехника
4	Архитектура
6	Инженерная геодезия
6	Электротехника и электроснабжение
7	Правовое регулирование строительства. Коррупционные риски
7	Водоснабжение и водоотведение
8	Теплогазоснабжение и вентиляция
8	Организация проектирования
89	Железобетонные и каменные конструкции
89	Металлические конструкции
9	Метрология, стандартизация, сертификация и управление качеством
9А	Экономика и управление строительством
АВ	Организация и управление строительным производством
В	Техническая эксплуатация зданий и сооружений
С	Преддипломная практика

*ОПК-5 – Способен участвовать в инженерных изысканиях и осуществлять техническое руководство проектно-изыскательскими работами в строительной отрасли*

2	Инженерная геология
26	Изыскательная практика
5	Основы геодезии
6	Инженерная геодезия

*ОПК-6 – Способен осуществлять и организовывать разработку проектов зданий и сооружений с учетом экономических, экологических и социальных требований и*

Номер семестра*	Этапы формирования и проверки уровня сформированности компетенций по дисциплинам, практикам в процессе освоения ОПОП ВО
<i>требований безопасности, способен выполнять технико-экономическое обоснование проектных решений зданий и сооружений, осуществлять техническую экспертизу проектов и авторский надзор за их соблюдением</i>	
2	Инженерная геология
26	Изыскательная практика
3	Инженерная экология в строительстве
3	Экономика
4	Архитектура
4	Геотехника
45	Теоретическая механика
5	Строительная физика
567	Сопротивление материалов. Основы теории упругости и пластичности
6	Инженерная геодезия
6	Электротехника и электроснабжение
678	Строительная механика
7	Водоснабжение и водоотведение
78	Конструкции из дерева и пластмасс
8	Теплогазоснабжение и вентиляция
8	Организация проектирования
89	Железобетонные и каменные конструкции
89	Металлические конструкции
89А	Технологии строительного производства
9А	Экономика и управление строительством
АВ	Организация и управление строительным производством

## 7.2 Описание показателей и критериев оценивания компетенций на различных этапах их формирования, описание шкалы оценивания

Планируемые результаты освоения компетенции	Уровень освоения				Оценочное средство
	неудовлетворительно (минимальный)	удовлетворительно (пороговый)	хорошо (средний)	отлично (высокий)	
<b>ОПК-3 Способен принимать решения в профессиональной деятельности, используя теоретические основы, нормативно-правовую базу, практический опыт капитального строительства, а также знания о современном уровне его развития</b>					
ОПК-3.1. Описание основных сведений об объектах и процессах профессиональной деятельности посредством использования профессиональной терминологии	Не способен описывать основные сведения об объектах и процессах профессиональной деятельности посредством использования профессиональной терминологии	Способен на низком уровне описывать основные сведения об объектах и процессах профессиональной деятельности посредством использования профессиональной терминологии	Способен на достаточном уровне описывать основные сведения об объектах и процессах профессиональной деятельности посредством использования профессиональной терминологии	Способен на высоком уровне описывать основные сведения об объектах и процессах профессиональной деятельности посредством использования профессиональной терминологии	Устный опрос Тесты Контрольная работа Вопросы к экзамену Реферат
ОПК-3.2. Сбор и систематизация информации об опыте решения задачи профессиональной деятельности	Не умеет собирать и систематизировать информацию об опыте решения задачи профессиональной деятельности	Умеет на низком уровне собирать и систематизировать информацию об опыте решения задачи профессиональной деятельности	Умеет на достаточном уровне собирать и систематизировать информацию об опыте решения задачи профессиональной деятельности	Умеет на высоком уровне собирать и систематизировать информацию об опыте решения задачи профессиональной деятельности	Устный опрос Тесты Контрольная работа Вопросы к экзамену Реферат
ОПК-3.3. Формулирование задачи в сфере профессиональной деятельности на основе знания проблем отрасли и опыта их решения	Не способен формулировать задачи в сфере профессиональной деятельности на основе знания проблем отрасли и опыта их	Способен на низком уровне формулировать задачи в сфере профессиональной деятельности на основе знания проблем	Способен на достаточном уровне формулировать задачи в сфере профессиональной деятельности на основе знания проблем	Способен на высоком уровне формулировать задачи в сфере профессиональной деятельности на основе знания проблем отрасли и опыта их решения	Устный опрос Тесты Контрольная работа Вопросы к экзамену

	решения	отрасли и опыта их решения	отрасли и опыта их решения		Реферат
ОПК-3.4. Выбор нормативно-правовых, нормативно-технических или нормативно-методических документов для решения задач профессиональной деятельности	Не умеет выбирать нормативно-правовые, нормативно-технические или нормативно-методические документы для решения задач профессиональной деятельности	Умеет на низком уровне выбирать нормативно-правовые, нормативно-технические или нормативно-методические документы для решения задач профессиональной деятельности	Умеет на достаточном уровне выбирать нормативно-правовые, нормативно-технические или нормативно-методические документы для решения задач профессиональной деятельности	Умеет на высоком уровне выбирать нормативно-правовые, нормативно-технические или нормативно-методические документы для решения задач профессиональной деятельности	Устный опрос Тесты Контрольная работа Вопросы к экзамену Реферат
ОПК-3.5. Выбор способа или методики решения задачи профессиональной деятельности на основе нормативно-технической документации и знания проблем отрасли, опыта их решения	Не умеет выбирать способ или методики решения задачи профессиональной деятельности на основе нормативно-технической документации и знания проблем отрасли, опыта их решения	Умеет на низком уровне выбирать способ или методики решения задачи профессиональной деятельности на основе нормативно-технической документации и знания проблем отрасли, опыта их решения	Умеет на достаточном уровне выбирать способ или методики решения задачи профессиональной деятельности на основе нормативно-технической документации и знания проблем отрасли, опыта их решения	Умеет на высоком уровне выбирать способ или методики решения задачи профессиональной деятельности на основе нормативно-технической документации и знания проблем отрасли, опыта их решения	Устный опрос Тесты Контрольная работа Вопросы к экзамену Реферат
ОПК-3.6. Составление перечней работ и ресурсов, необходимых для решения задачи в сфере профессиональной деятельности	Не умеет составлять перечни работ и ресурсов, необходимых для решения задачи в сфере профессиональной деятельности	Умеет на низком уровне составлять перечни работ и ресурсов, необходимых для решения задачи в сфере профессиональной деятельности	Умеет на достаточном уровне составлять перечни работ и ресурсов, необходимых для решения задачи в сфере профессиональной деятельности	Умеет на высоком уровне составлять перечни работ и ресурсов, необходимых для решения задачи в сфере профессиональной деятельности	Устный опрос Тесты Контрольная работа Вопросы к экзамену Реферат

<b>ОПК-4 Способен разрабатывать проектную и распорядительную документацию, участвовать в разработке нормативных правовых актов в области капитального строительства</b>					
ОПК-4.1. Выбор нормативно-правовых или нормативно-технических документов, регулирующих деятельность в области капитального строительства, для разработки проектно-сметной документации, составления нормативных и распорядительных документов	Не умеет выбирать нормативно-правовые или нормативно-технические документы, регулирующие деятельность в области капитального строительства, для разработки проектно-сметной документации, составления нормативных и распорядительных документов	Умеет на низком уровне выбирать нормативно-правовые или нормативно-технические документы, регулирующие деятельность в области капитального строительства, для разработки проектно-сметной документации, составления нормативных и распорядительных документов	Умеет на достаточном уровне выбирать нормативно-правовые или нормативно-технические документы, регулирующие деятельность в области капитального строительства, для разработки проектно-сметной документации, составления нормативных и распорядительных документов	Умеет на высоком уровне выбирать нормативно-правовые или нормативно-технические документы, регулирующие деятельность в области капитального строительства, для разработки проектно-сметной документации, составления нормативных и распорядительных документов	Устный опрос Тесты Контрольная работа Вопросы к экзамену Реферат
ОПК-4.2. Выявление основных требований нормативно-правовых или нормативно-технических документов, предъявляемых к зданиям, сооружениям, инженерным системам жизнеобеспечения, к выполнению инженерных изысканий в строительстве	Не умеет выявлять основные требования нормативно-правовых или нормативно-технических документов, предъявляемые к зданиям, сооружениям, инженерным системам жизнеобеспечения, к выполнению инженерных изысканий в строительстве	Умеет на низком уровне выявлять основные требования нормативно-правовых или нормативно-технических документов, предъявляемые к зданиям, сооружениям, инженерным системам жизнеобеспечения, к выполнению инженерных изысканий в строительстве	Умеет на достаточном уровне выявлять основные требования нормативно-правовых или нормативно-технических документов, предъявляемые к зданиям, сооружениям, инженерным системам жизнеобеспечения, к выполнению инженерных изысканий в строительстве	Умеет на высоком уровне выявлять основные требования нормативно-правовых или нормативно-технических документов, предъявляемые к зданиям, сооружениям, инженерным системам жизнеобеспечения, к выполнению инженерных изысканий в строительстве	Устный опрос Тесты Контрольная работа Вопросы к экзамену Реферат
<b>ОПК-5 Способен участвовать в инженерных изысканиях и осуществлять техническое руководство проектно-изыскательскими работами в строительной отрасли</b>					
ОПК-5.1.	Не умеет	Умеет на	Умеет на	Умеет на	Устный

Определение состава работ по инженерным изысканиям в соответствии с заданием	определять состав работ по инженерным изысканиям в соответствии с заданием	низком уровне определять состав работ по инженерным изысканиям в соответствии с заданием	достаточном уровне определять состав работ по инженерным изысканиям в соответствии с заданием	высоком уровне определять состав работ по инженерным изысканиям в соответствии с заданием	опрос Тесты Контрольная работа Вопросы к экзамену Реферат
ОПК-5.2. Выбор нормативных документов, регламентирующих проведение и организацию изысканий в строительстве	Не способен выбрать нормативные документы, регламентирующие проведение и организацию изысканий в строительстве	Способен на низком уровне выбирать нормативные документы, регламентирующие проведение и организацию изысканий в строительстве	Способен на достаточном уровне выбирать нормативные документы, регламентирующие проведение и организацию изысканий в строительстве	Способен на высоком уровне выбирать нормативные документы, регламентирующие проведение и организацию изысканий в строительстве	Устный опрос Тесты Контрольная работа Вопросы к экзамену Реферат
ОПК-5.3. Определение потребности в ресурсах и установление сроков проведения проектно-изыскательских работ	Не умеет определять потребности в ресурсах и устанавливать сроки проведения проектно-изыскательских работ	Умеет на низком уровне определять потребности в ресурсах и устанавливать сроки проведения проектно-изыскательских работ	Умеет на достаточном уровне определять потребности в ресурсах и устанавливать сроки проведения проектно-изыскательских работ	Умеет на высоком уровне определять потребности в ресурсах и устанавливать сроки проведения проектно-изыскательских работ	Устный опрос Тесты Контрольная работа Вопросы к экзамену Реферат
ОПК-5.4. Выбор способа выполнения инженерно-геодезических изысканий для строительства	Не умеет выбирать способы выполнения инженерно-геодезических изысканий для строительства	Умеет на низком уровне выбирать способы выполнения инженерно-геодезических изысканий для строительства	Умеет на достаточном уровне выбирать способы выполнения инженерно-геодезических изысканий для строительства	Умеет на высоком уровне выбирать способы выполнения инженерно-геодезических изысканий для строительства	Устный опрос Тесты Контрольная работа Вопросы к экзамену Реферат

ОПК-5.5. Выбор способа выполнения инженерно-геологи-ческих изысканий для строительства	Не умеет выбирать способы выполнения инженерно-геологи-ческих изысканий для строительства	Умеет на низком уровне выбирать способы выполнения инженерно-геологи-ческих изысканий для строительства	Умеет на достаточном уровне выбирать способы выполнения инженерно-геологи-ческих изысканий для строительства	Умеет на высоком уровне выбирать способы выполнения инженерно-геологи-ческих изысканий для строительства	Устный опрос Тесты Контрольн ая работа Вопросы к экзамену Реферат
ОПК-5.6. Выполнение базовых измерений инженерно-геодезических изысканий для строительства	Не способен выполнять базовые измерения инженерно-геодезическ их изысканий для строительства	Способен на низком уровне выполнять базовые измерения инженерно-геодезическ их изысканий для строительства	Способен на достаточном уровне выполнять базовые измерения инженерно-геодезическ их изысканий для строительства	Способен на высоком уровне выполнять базовые измерения инженерно-геодезических изысканий для строительства	Устный опрос Тесты Контрольн ая работа Вопросы к экзамену Реферат
ОПК-5.8. Документи-рование результатов инженерных изысканий	Не способен документи-ровать результаты инженерных изысканий	Способен на низком уровне документи-ровать результаты инженерных изысканий	Способен на достаточном уровне документи-ровать результаты инженерных изысканий	Способен на высоком уровне документи-ровать результаты инженерных изысканий	Устный опрос Тесты Контрольн ая работа Вопросы к экзамену Реферат
ОПК-5.9. Выбор способа и выполнение обработки результатов инженерных изысканий	Не умеет выбирать способы и выполнять обработку результатов инженерных изысканий	Умеет на низком уровне выбирать способы и выполнять обработку результатов инженерных изысканий	Умеет на достаточном уровне выбирать способы и выполнять обработку результатов инженерных изысканий	Умеет на высоком уровне выбирать способы и выполнять обработку результатов инженерных изысканий	Устный опрос Тесты Контрольн ая работа Вопросы к экзамену Реферат
ОПК-5.10. Оформление и представление результатов инженерных изысканий	Не умеет оформлять и представлять результаты инженерных изысканий	Умеет на низком уровне оформлять и представлять результаты инженерных изысканий	Умеет на достаточном уровне оформлять и представлять результаты инженерных изысканий	Умеет на высоком уровне оформлять и представлять результаты инженерных изысканий	Устный опрос Тесты Контрольн ая работа Вопросы к экзамену Реферат

ОПК-5.11. Контроль соблюдения охраны труда при выполнении работ по инженерным изысканиям	Не способен выполнить контроль соблюдения охраны труда при выполнении работ по инженерным изысканиям	Способен на низком уровне выполнять контроль соблюдения охраны труда при выполнении работ по инженерным изысканиям	Способен на достаточном уровне выполнять контроль соблюдения охраны труда при выполнении работ по инженерным изысканиям	Способен на высоком уровне выполнять контроль соблюдения охраны труда при выполнении работ по инженерным изысканиям	Устный опрос Тесты Контрольная работа Вопросы к экзамену Реферат
<b>ОПК-6 Способен осуществлять и организовывать разработку проектов зданий и сооружений с учетом экономических, экологических и социальных требований и требований безопасности, способен выполнять технико-экономическое обоснование проектных решений зданий и сооружений, осуществлять техническую экспертизу проектов и авторский надзор за их соблюдением</b>					
ОПК-6.3. Составление технического задания на изыскания для инженерно-технического проектирования	Не умеет составлять техническое задание на изыскания для инженерно-технического проектирования	Умеет на низком уровне составлять техническое задание на изыскания для инженерно-технического проектирования	Умеет на достаточном уровне составлять техническое задание на изыскания для инженерно-технического проектирования	Умеет на высоком уровне составлять техническое задание на изыскания для инженерно-технического проектирования	Устный опрос Тесты Контрольная работа Вопросы к экзамену Реферат
ОПК-6.4. Составление проекта заключения по результатам изыскательских работ	Не умеет составлять проект заключения по результатам изыскательских работ	Умеет на низком уровне составлять проект заключения по результатам изыскательских работ	Умеет на достаточном уровне составлять проект заключения по результатам изыскательских работ	Умеет на высоком уровне составлять проект заключения по результатам изыскательских работ	Устный опрос Тесты Контрольная работа Вопросы к экзамену Реферат



ОПК-6.25. Оценка достаточности и достоверности информации проектной документации, результатов инженерных изысканий об объекте экспертизы	Не способен выполнить оценку достаточности и достоверности информации проектной документации, результатов инженерных изысканий об объекте экспертизы	Способен на низком уровне выполнять оценку достаточности и достоверности информации проектной документации, результатов инженерных изысканий об объекте экспертизы	Способен на достаточном уровне выполнять оценку достаточности и достоверности информации проектной документации, результатов инженерных изысканий об объекте экспертизы	Способен на высоком уровне выполнять оценку достаточности и достоверности информации проектной документации, результатов инженерных изысканий об объекте экспертизы	Устный опрос Тесты Контрольная работа Вопросы к экзамену Реферат
---	--	--	---	---	--

### 7.3 Типовые контрольные задания или иные материалы, необходимые для оценки знаний, умений, навыков, характеризующих этапы формирования компетенций в процессе освоения ОПОП ВО

**Устный опрос** - наиболее распространенный метод контроля знаний студентов. Вопросы фронтальной проверки представлены в рабочей тетради (Бень В. С., Струсь С.С. Рабочая тетрадь для лабораторно-практических занятий по курсу «Инженерная геодезия»: Задания и методические указания по их выполнению для студентов инженерных специальностей. - Краснодар: КубГАУ, 2016).

#### Тесты

По дисциплине «Инженерная геодезия» предусмотрено проведение контрольного тестирования (в цифровом виде, база данных .AST).

Вариант тестового задания для контроля знаний студентов по дисциплине «Геодезия»

Пример тестового задания:

I: {{4}} КТ=1 Тема 1-1-1

S: Основное различие между планом и картой состоит ...

-: на плане указываются горизонтали, а на карте нет;

-: план отличается от карты масштабом;

-: на карте указываются горизонтали, а на плане нет;

+: на карте учитывается сферичность Земли, а на плане нет;

-: на плане учитывается сферичность Земли, а на карте нет.

## Контрольная работа

*Пример контрольной работы по теме «Теодолиты, угловые измерения»*

Контрольная работа по теме «Теодолиты, угловые измерения» выдается после изучения студентами аналогичных лабораторных работ.

### 1. Подпишите наименование основных частей теодолита.

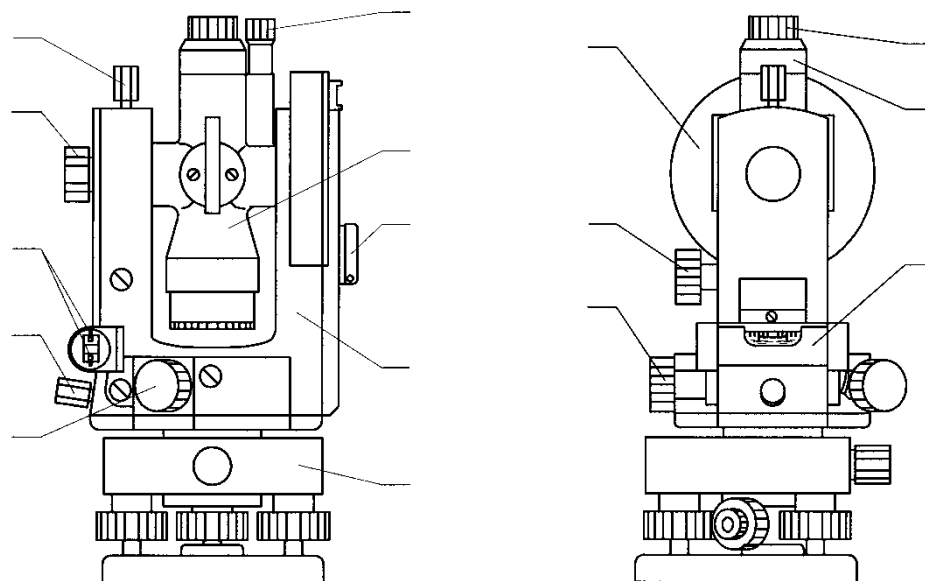


Рисунок 6 – Схема теодолита 4Т30П

- |          |           |
|----------|-----------|
| 1. _____ | 9. _____  |
| 2. _____ | 10. _____ |
| 3. _____ | 11. _____ |
| 4. _____ | 12. _____ |
| 5. _____ | 13. _____ |
| 6. _____ | 14. _____ |
| 7. _____ | 15. _____ |
| 8. _____ | 16. _____ |

**2. Как установить теодолит в рабочее положение?**

**3. Перечислите основные поверки теодолита.**

**4. Какой порядок измерения горизонтального угла способом приемов?**

### Рефераты (доклады)

Реферат — это краткое изложение в письменном виде содержания и результатов индивидуальной учебно-исследовательской деятельности, имеет регламентированную структуру, содержание и оформление. Его задачами являются:

1. Формирование умений самостоятельной работы студентов с источниками литературы, их систематизация;
2. Развитие навыков логического мышления;
3. Углубление теоретических знаний по проблеме исследования.

**Рекомендуемая тематика рефератов по курсу :**

№ п/п	Наименование темы реферата
1	История развития геодезии
2	Системы высот используемые на территории России
3	Системы координат используемые на территории России
4	Геодезическое инструментоведение
5	История развития топографических съемок
6	Современные нивелиры
7	Лазерное сканирование при инженерных работах
8	Спутниковые технологии в строительстве
9	Тахеометры
10	Роботизированные тахеометры
11	Наблюдения за осадками инженерных сооружений
12	Наблюдения за горизонтальными смещениями инженерных сооружений

**Экзамен по дисциплине «Инженерная геодезия»**

Экзамен по дисциплине имеет целью проверить и оценить уровень усвоения теоретического материала и умение выполнения практического задания.

1. Предмет и задачи геодезии в строительстве.
2. Понятие о форме и размерах Земли.
3. Прямоугольная система координат Гаусса-Крюгера. Система высот.
4. Азимуты и дирекционные углы, связь между ними. Сближение меридианов. Магнитное склонение. Связь между истинными азимутами, дирекционными углами магнитными азимутами.
5. Масштабы. Точность масштабов.
6. Топографические планы и карты. Разграфка и номенклатура.
7. Рельеф земной поверхности и способы его изображения на планах и карте. Свойства горизонталей.
8. Общие сведения из теории ошибок измерений. Основные понятия о точности измерений. Средняя квадратическая, предельная и относительные ошибки измерений.

9. Принципы измерения углов. Схема и устройство теодолита 4Т30П. Особенности устройства точных и электронных теодолитов (4Т15, 3Т5КП и ЕТh50).
10. Уровни, зрительные трубы, отсчетные приспособления теодолитов.
11. Поверки и юстировки теодолита 4Т30 и 3Т5КП.
12. Способы измерения горизонтальных и вертикальных углов. Источники погрешностей влияющих на точность измерения углов.
13. Приборы для непосредственного измерения расстояний (ленты и рулетки). Компарирование. Источники погрешностей, влияющие на точность линейных измерений.
14. Особенности метрологического обслуживания геодезических приборов.
15. Государственные геодезические плановые и высотные сети и их научное и практическое значение. Наземные и подземные знаки.
16. Виды топографических съемок. Сущность горизонтальной съемки. Состав и порядок полевых работ.
17. Тахеометрическая съемка. Вывод формулы тригонометрического нивелирования. Порядок работы на станции при тахеометрической съемке (4Т30, 3Т5КП или 2Та5, Trimble R3).
18. Понятие о аэрогеодезии и наземной фототеодолитной съемке.
21. Наземная фототеодолитная съемка и ее применение в изысканиях, при проектировании, возведении и эксплуатации сооружений.
19. Сущность нивелирования. Виды нивелирования. Способы определения превышений и высот при геометрическом способе нивелирования.
20. Классификация нивелиров. Устройство нивелиров НЗ, НЗК, 3Н5Л и (2Н10КЛ). Особенности устройства цифровых и лазерных нивелиров DiNi 12, DiNi22 и SP30 (ротационный).
21. Гидростатическое нивелирование. Микронивелирование.
22. Поверки и юстировки нивелиров 3Н5Л и 3НЗКЛ.
23. Порядок выполнения полевых работ при прокладке нивелирного хода. Источники погрешностей при геометрическом нивелировании.
24. Уравнивание замкнутых и разомкнутых нивелирных ходов.
25. Способы нивелирования поверхности. Порядок обработки результатов полевых измерений и построения плана.
26. Общие сведения об инженерных изысканиях и их виды. Требования к инженерно-геодезическим изысканиям на различных стадиях проектирования зданий и сооружений
27. Состав и порядок выполнения геодезических работ при изысканиях линейных сооружений.
28. Общие принципы разбивочных работ. Требования к точности разбивочных работ.
29. Основные геодезические работы на строительной площадке. Строительная сетка.
30. Методы подготовки геодезических данных для выноса проекта горизонтальной планировки в натуру.
31. Построение на местности точки с заданной проектной отметкой. Построение проектной наклонной плоскости.

32. Вынос на местность точки способом полярных и прямоугольных координат. Оценка точности.
33. Построение на местности проектного угла и проектной длины.
34. Вынос на местность точек способом угловой, линейной и створной засечки.
35. Способы построения отвесного направления и отвесной плоскости.
36. Разбивка котлованов зданий и сооружений.
37. Разбивка основных осей от существующих капитальных зданий, красных линий, с пунктов строительной сетки и точек теодолитного хода. Контроль разбивки.
38. Разбивочные работы при устройстве фундаментов под железобетонные и металлические колонны.
38. Операционный геодезический контроль возведения подземной части зданий и сооружений. Исполнительные съемки.
40. Построение плановой и высотной опорных сетей на исходном горизонте.
41. Проецирование осей точек и передача отметок с исходного на монтажные горизонты.
42. Установка железобетонных и металлических колонн в проектное положение и их выверка.
43. Выверка колонн, панелей, подкрановых балок и путей, ферм и т. п.
44. Операционный геодезический контроль строительно-монтажных работ.
45. Исполнительные съемки. Геодезическая исполнительная документация.
46. Особенности составления исполнительных планов подземных и надземных инженерных сетей.
47. Геодезические работы при монтаже и эксплуатации технологического оборудования.
48. Геодезические работы при монтаже подкрановых путей.
49. Геодезические работы при эксплуатации зданий и сооружений.
50. Методы наблюдений за смещениями сооружений в плане и по высоте. Определение кренов труб и сооружений башенного типа.
51. Понятие о спутниковых методах измерений в инженерно-геодезических работах. Понятие о лазерном сканировании.
52. Порядок выполнения полевых работ при прокладке нивелирного хода. Источники погрешностей при геометрическом нивелировании.
53. Уравнивание замкнутых и разомкнутых нивелирных ходов.
54. Способы нивелирования поверхности. Порядок обработки результатов полевых измерений и построения плана.
55. Общие сведения об инженерных изысканиях и их виды. Требования к инженерно-геодезическим изысканиям на различных стадиях проектирования зданий и сооружений 27. Состав и порядок выполнения геодезических работ при изысканиях линейных сооружений.
56. Общие принципы разбивочных работ. Требования к точности разбивочных работ.
57. Вынос на местность точек способом угловой, линейной и створной засечки.

58. Способы построения отвесного направления и отвесной плоскости.
59. Разбивка котлованов зданий и сооружений.
61. Разбивка основных осей от существующих капитальных зданий, красных линий, с пунктов строительной сетки и точек теодолитного хода. Контроль разбивки.
62. Разбивочные работы при устройстве фундаментов под железобетонные и металлические колонны.

### 6.3. ЗАДАЧИ к экзаменационным билетам

**Задача № 1.** Румб линии  $AB$  ( $r_{AB}$ ) равен СЗ:  $38^\circ 52'$ . Определить её магнитный азимут, если сближение меридиан западное  $\gamma = 2^\circ 22'$ , а склонение магнитной стрелки восточное  $\delta = 7^\circ 38'$ .

**Задача № 2.** Определить румб линии  $AB$ , если её магнитный азимут ( $A_m$ ) равен  $265^\circ 53'$ , склонение магнитной стрелки восточное  $\delta = 2^\circ 46'$ , сближение меридиан западное  $\gamma = 2^\circ 14'$ .

**Задача № 3.** Произведите оцифровку всех горизонталей, если высота сечения рельефа  $0,25$  м. Определите аналитическим способом отметки точек  $A$  и  $B$ .

**Задача № 4.** Вычислите длину наклонного отрезка, откладываемого на местности при разбивочных работах, если длина проектного отрезка -  $59,316$  м. Отметки начальной и конечной точек линии соответственно равны -  $35,817$  м и  $35,422$  м.

**Задача № 5.** Произведите оцифровку всех горизонталей, если высота сечения рельефа  $1,0$  м. Определите аналитическим способом отметки точек  $A$  и  $B$ .

**Задача № 6.** Линия измерена стальной мерной лентой ЛЗ-20, которая при компарировании оказалась короче эталона на  $1,7$  см. Лента укладывалась в линию  $13$  раз, а последний не целый отрезок оказался равным в прямом направлении  $4,87$ , а в обратном —  $4,74$  м. Какова длина линии? Вычислите относительную ошибку измерения.

**Задача № 7.** При визировании из точки  $A$  на высоту инструмента в точке  $B$  по микроскопу теодолита наблюдалась нижеприведенная картина. Определить угол  $\nu$  наклона линии  $AB$  к горизонту.

**Задача № 8.** При визировании из точки  $A$  на высоту инструмента в точке  $B$  по микроскопу теодолита наблюдалась нижеприведенная картина. Определить угол  $\nu$  наклона линии  $AB$  к горизонту.

**Задача № 9.** Вычислите угловую невязку в замкнутом теодолитном ходе и сравните её с допустимой. Измеренные углы:  $90^{\circ} 22' 22''$ ;  $71^{\circ} 43' 30''$ ;  $198^{\circ} 43' 12''$ ;  $78^{\circ} 54' 42''$ ;  $100^{\circ} 17' 42''$ . Вычислите также абсолютную и относительную невязки теодолитного хода и сравните последнюю с допустимой, если  $f_x = +0,26$  м,  $f_y = -0,38$  м, длина хода  $P = 1024,53$  м.

**Задача № 10.** Определить прямоугольные зональные координаты точек *A* и *B*.

**Задача № 11.** Определите дирекционный угол заданной линии на карте и вычислить истинный и магнитный азимуты, если сближение меридианов восточное  $\gamma = 2^{\circ} 06'$ , склонение западное  $-\delta = 3^{\circ} 06'$ .

**Задача № 12.** Определить допустимость коллимационной ошибки. (Визирование выполнено на отдаленную, хорошо различимую точку).

**Задача № 13.** Вычислить значение измеренного горизонтального угла *A*.

**Задача № 14.** Определить горизонтальное проложение линии, измеренной нитяным дальномером при наклонном положении визирной оси.  $MO = +0^{\circ} 02'$ . (Точка визи-рования соответствует высоте инструмента).

**Задача № 15.** Измерить площадь участка в форме многоугольника графическим способом.

**Задача № 17.** Решите прямую геодезическую задачу. Дано:  $X_1 = 76255,88$ ;  $Y_1 = 1888,97$ ,

$$d = 86,76; \alpha_{1-2} = 149^{\circ} 51' 52''.$$

**Задача № 18.** Определите горизонтальное проложение линии и превышение между точками. Длина линии измерена нитяным дальномером, отсчеты по верхней нити 1000, по нижней нити - 1667 и угол наклона линии  $-\nu = 3^{\circ} 47,6'$ .

**Задача № 19** Вычислите превышение между точками и уклон линии, если отсчет по задней рейке -  $a = 1165$ , по передней -  $b = 1999$ . (геометрическое нивелирование), длина линии - 106,78 м.

**Задача № 20** Вычислите невязку в замкнутом ходе нивелирования 4<sup>го</sup> класса, если известны превышения по секциям –  $h_1 = 346$ ;  $h_2 = 292$ ;  $h_3 = -846$ ; и  $h_4 = 565$  и  $h_5 = -386$  и сравните ее с допустимой. Длина хода – 3,5 км.

**Задача № 21** . Определите величину заложения  $-l$  в масштабе карты (1:5000) для заданного уклона трассирования –  $i_{тр.} = 0.056$ , высота сечения рельефа – 1.0 м.

**Задача № 22** Вычислите отметку промежуточной точки, если известно:

- отсчет по рейке на " заднюю" точку - 1556,
- отсчет по рейке на " переднюю" точку - 2241,
- отсчет по рейке на " промежуточную" точку - 879.

Высота "задней" точки – 30,263 м.

**Задача № 23.** Рассчитайте величину и скорость осадки фундамента сооружения, если отметка осадочной марки в первом цикле (24.01 01 г.) –  $H_1 = 24.333$  м, во втором цикле (16.02 2002 г.) –  $H_1 = 24.101$  м.

**Задача № 24.** Определите отметки углов запроектированного здания на плане и вычислите среднюю отметку.

**Задача № 25.** Рассчитайте линейную и угловую величину крена дымовой трубы высотой 45 метров, а также направление крена, если линейная величина крена по оси  $X - l_1 = 32$  мм, а по оси  $Y - l_2 = -98$  мм.

**Задача № 25.** Рассчитайте разбивочные элементы и составьте разбивочный чертеж для перенесения в натуру точки (С) полярным способом, если дирекционный угол опорного направления (1-2)  $\alpha_{1-2} = 288^\circ 47,3'$ . Координаты точек:  $X_1 = 1656.47$ ;  $Y_1 = 1368.26$  и  $X_c = 1602.82$ ;  $Y_c = 1341.86$ .

**Задача № 26.** Выполните расчеты для вынесения в натуру проектной отметки конечной точки линии заданного уклона  $i = 0,028$ , если длина линии 25,86 м, отметка начальной точки линии  $H_1 = 25,98$  м, отсчет по рейке на этой точке 1598.

**Задача № 27.** Рассчитайте длины прямых вставок трассы длиной 2.9 км, если известны пикетажные наименования: НК<sub>1</sub> = ПК-15+86.88; КК<sub>1</sub> = ПК-18+54.33.

**Задача № 28.** Вычислите невязку в замкнутом ходе нивелирования 4<sup>го</sup> класса, если известны превышения по секциям –  $h_1 = 346$ ;  $h_2 = 302$ ;  $h_3 = -851$ ; и  $h_4 = 565$  и  $h_5 = -390$  и сравните ее с допустимой. Длина хода – 2,5 км.

**Задача № 29.** Определите величину заложения  $-l$  в масштабе плана (1:500) для заданного уклона трассирования –  $i_{тр.} = 0.056$ , высота сечения рельефа – 0.5 м.

**Задача № 30** Решите обратную геодезическую задачу. Дано:  $X_1 = 76255,88$ ;  $Y_1 = 1888,97$ ,  $X_2 = 76486,88$ ;  $Y_2 = 1984,97$ .

**Задача № 31.** Рассчитайте величину и скорость осадки фундамента сооружения, если отметка осадочной марки в первом цикле (24.01 01 г.) –  $H_1 = 25.233$  м, во втором цикле (16.02 2002 г.) –  $H_1 = 25.111$  м.

**Задача № 32.** Рассчитать главные элементы круговой кривой, если радиус кривой -  $R=100$ , а угол поворота  $\varphi=56^\circ 11'$

**Задача № 33.** Рассчитать главные элементы круговой кривой, если радиус кривой -  $R=180$ , а угол поворота  $\varphi=46^\circ 52'$

**Задача № 34.** Рассчитать главные элементы круговой кривой и пикетажные наименования главных точек круговой кривой, если радиус кривой если -  $R=100$ , а угол поворота  $\varphi=56^\circ 11'$

#### **7.4. Методические материалы, определяющие процедуры оценивания знаний, умений и навыков и опыта деятельности, характеризующих этапы формирования компетенций**

Контроль освоения дисциплины «**Инженерная геодезия**» проводится в соответствии с Пл КубГАУ 2.5.1 – Текущий контроль успеваемости и промежуточная аттестация студентов.

#### **Требования к проведению устного опроса**

Фронтальная устная проверка проводится на каждом лабораторном занятии в течение 5-10 минут. При устном контроле устанавливается



непосредственный контакт между преподавателем и студентом, в процессе которого преподаватель определяет: степень усвоения лекционного и самостоятельно изученного учебного материала; степень осознания учебного материала; готовность студентов к практическому решению задач по начертательной геометрии. Результатом устного вопроса является повторение, углубление и закрепление теоретического материала; побуждение студентов к систематической работе; вскрытие недостатков в подготовке студентов, выяснение причин непонимания учебного материала, корректировка знаний; проверка выполнения домашнего задания.

*Критериями оценки устного опроса* являются: степень раскрытия сущности вопроса

Оценка **«отлично»** - ответ полный, не требует корректировки.

Оценка **«хорошо»** - ответ содержит некоторые неточности.

Оценка **«удовлетворительно»** - ответ не полный, требуется корректировка и уточнение.

Оценка **«неудовлетворительно»** - нет ответа.

### **Требования к выполнению реферата**

Текст реферата должен содержать аргументированное изложение определенной темы. Реферат должен быть структурирован (по главам, разделам, параграфам) и включать разделы: введение, основная часть, заключение, список используемых источников. В зависимости от тематики реферата к нему могут быть оформлены приложения, содержащие документы, иллюстрации, таблицы, схемы и т. д.

**Критериями оценки реферата являются:** новизна текста, обоснованность выбора источников литературы, степень раскрытия сущности вопроса, соблюдения требований к оформлению.

Оценка **«отлично»** – выполнены все требования к написанию реферата: обозначена проблема и обоснована её актуальность; сделан анализ различных точек зрения на рассматриваемую проблему и логично изложена собственная позиция; сформулированы выводы, тема раскрыта полностью, выдержан объём; соблюдены требования к внешнему оформлению.

Оценка **«хорошо»** – основные требования к реферату выполнены, но при этом допущены недочёты. В частности, имеются неточности в изложении материала; отсутствует логическая последовательность в суждениях; не выдержан объём реферата; имеются упущения в оформлении.

Оценка **«удовлетворительно»** – имеются существенные отступления от требований к реферированию. В частности: тема освещена лишь частично; допущены фактические ошибки в содержании реферата; отсутствуют выводы.

Оценка **«неудовлетворительно»** – тема реферата не раскрыта, обнаруживается существенное непонимание проблемы или реферат не представлен вовсе.

## **Требования к проведению процедуры тестирования**

Контрольное тестирование включает в себя задания по всем темам раздела рабочей программы дисциплины. Тестирование проводится на лабораторном занятии в течение 20-30 минут. Вопросы контрольного тестирования выбираются компьютером в произвольном порядке из базы тестов на 150 вопросов. Студенты информированы, что тесты могут иметь один, несколько правильных ответов. Результаты тестирования озвучиваются на следующем занятии.

### **Критерии оценки знаний студентов при проведении тестирования**

Оценка «**отлично**» выставляется при условии правильного ответа студента не менее чем 80 % тестовых заданий;

Оценка «**хорошо**» выставляется при условии правильного ответа студента не менее чем 65 % тестовых заданий;

Оценка «**удовлетворительно**» выставляется при условии правильного ответа студента не менее 50 %; .

Оценка «**неудовлетворительно**» выставляется при условии правильного ответа студента менее чем на 50 % тестовых заданий.

Результаты текущего контроля используются при проведении промежуточной аттестации.

## **Требования к выполнению контрольных работ**

Контрольная работа является проверкой знаний, практических графических умений и навыков, полученных в процессе аудиторного и самостоятельного изучения определенных тем дисциплины. Контрольная работа выполняется в виде ответа на вопросы.

*Перечень контрольных работ по дисциплине «Инженерная геодезия»  
«Нивелиры, Нивелирование» – 30 вариантов*

**Критериями оценки контрольной работы являются:** полностью открытый и правильный ответ на поставленный вопрос в контрольной работе.

Оценка «**отлично**» выставляется при условии, что студент справился с заданием в полном объеме за установленное время без ошибок или с минимальным количеством ошибок. Выполнены все методические указания по данной теме.

Оценка «**хорошо**» выставляется при условии выполнении не менее 75% задания, содержащие отдельные легко исправимые недостатки второстепенного характера (небольшие ошибки в обозначениях). Выполнены все методические указания по данной теме.

Оценка **«удовлетворительно»** выставляется при условии выполнении не менее 50% задания, имеются не грубые ошибки. Методические указания по данной теме выполнены частично.

Оценка **«неудовлетворительно»** выставляется при условии отсутствия или неверного выполнения задания. Методические указания по данной теме не выполнены.

### **Требования к обучающимся при проведении экзамена**

Вопросы, выносимые на экзамен, доводятся до сведения студентов не позднее, чем за месяц до сдачи экзамена.

Экзамен по дисциплине имеет целью проверить и оценить уровень усвоения теоретического материала и умение выполнения практического заданий.

К экзамену по дисциплине «Инженерная геодезия» допускаются студенты, выполнившие лабораторные работы 6 семестра.

В процессе оценивания рассматриваются знания и умения студента по выполненным заданиям. Оценивается: качество выполненных работ, наличие всех заданий и полнота их выполнения.

Экзамен проводится преподавателем, ведущим лекционные занятия в данной учебной группе.

#### *Критерии оценки, шкала оценивания проведения экзамена*

Оценка **«отлично»** выставляется при полном ответе на теоретические вопросы билета, уточняющие дополнительные вопросы, правильно решенных задачах.

Оценка **«хорошо»** выставляется при незначительных затруднениях в ответе на теоретические вопросы билета (не точные формулировки основных понятий и определений), затруднениях при ответах на дополнительные вопросы, уверенных ответах на уточняющие вопросы, полностью решенных задачах.

Оценка **«удовлетворительно»** выставляется при незнании одного из теоретических вопросов билета, неправильных ответах на дополнительные вопросы, не полностью решенных задачах, при условии завершения ее решения после разбора алгоритма решения с экзаменатором.

Оценка **«неудовлетворительно»** выставляется при отсутствии ответов на оба или один из теоретических вопросов билета и не решенных задачах; неумение решать простые задачи, даже после разбора алгоритма решения с экзаменатором.

## 8 Перечень основной и дополнительной учебной литературы

Основная литература:

1. Поклад Г. Г., Гриднев С. П. Геодезия: Учебное пособие для вузов / Г. Г. Поклад, С. П. Гриднев. - 4-е изд., перераб. и доп. - М.: Академический Проект ; Парадигма. - 2013. - 544 с.
2. Кузнецов О.Ф. Основы геодезии и топография местности [Электронный ресурс]: учебное пособие/ Кузнецов О.Ф.— Электрон. текстовые данные.— Москва: Инфра-Инженерия, 2017.— 286 с.— Режим доступа: <http://www.iprbookshop.ru/68998.html>
3. Инженерная геодезия [Электронный ресурс] : курс лекций / сост. Г. И. Кузьмин, А. В. Филатова. — Электрон. текстовые данные. — Самара : Самарский государственный архитектурно-строительный университет, ЭБС АСВ, 2014. — 140 с. — 978-5-9585-0579-1. — Режим доступа: <http://www.iprbookshop.ru/29785.html>

Дополнительная литература:

1. Инженерная геодезия. Учебник для студ. Высш. учеб. заведений/ Е.Б. Ключин, М.И. Кисилев, Д.Ш. Михелев, В.Д. Фельдман: под ред. Д.Ш. Михелева. – 9-е изд., стер. - М.: Издательский центр «Академия», 2008. – 480 с.
2. Условные знаки для топографических планов. Масштабы 1:5000, 1:2000, 1:1000, 1:500. М.: Недра, 1989.  
<http://docs.cntd.ru/document/1200043974>
3. Кочетова, Э. Ф. Инженерная геодезия [Электронный ресурс] : учебное пособие / Э. Ф. Кочетова. — Электрон. текстовые данные. — Нижний Новгород : Нижегородский государственный архитектурно-строительный университет, ЭБС АСВ, 2012. — 153 с. — 2227-8397. — Режим доступа: <http://www.iprbookshop.ru/15995.html>
4. Подшивалов, В. П. Инженерная геодезия [Электронный ресурс] : учебник / В. П. Подшивалов, М. С. Нестеренок. — Электрон. текстовые данные. — Минск : Высшая школа, 2011. — 463 с. — 978-985-06-1957-0. — Режим доступа: <http://www.iprbookshop.ru/20074.html>
5. Вопросы инженерной геодезии в строительстве [Электронный ресурс] : межвузовский сборник научных трудов / П. К. Дуюнов, Р. Д. Жданов, Ю. В. Калугин [и др.] ; под ред. Г. И. Кузьмин. — Электрон. текстовые данные. — Самара : Самарский государственный архитектурно-строительный университет, ЭБС АСВ, 2013. — 102 с. — 978-5-9585-0525-8. — Режим доступа: <http://www.iprbookshop.ru/20512.html>

## 9 Перечень ресурсов информационно-телекоммуникационной сети «Интернет»

№	Наименование	Тематика	Ссылка
1.	Znanium.com	Универсальная	<a href="https://znanium.com/">https://znanium.com/</a>
2.	IPRbook	Универсальная	<a href="http://www.iprbookshop.ru/">http://www.iprbookshop.ru/</a>
3.	Образовательный портал КубГАУ	Универсальная	<a href="https://edu.kubsau.ru/">https://edu.kubsau.ru/</a>

— рекомендуемые интернет сайты:

1. Базы данных, информационно-справочные и поисковые системы -<http://ru.wikipedia.org>
2. Каталог Государственных стандартов. Режим доступа: <http://stroyinf.ru/cgi-bin/mck/gost.cgi>.
3. Интегральный каталог ресурсов Федерального портала «Российское образование» -<http://soip-catalog.informika.ru/>
4. Научная электронная библиотека [www.eLIBRARY.RU](http://www.eLIBRARY.RU)
5. Образовательный портал КубГАУ [Электронный ресурс]: Режим доступа: <http://edu.kubsau.local>
6. Федеральный портал «Российское образование» -<http://www.edu.ru/>
7. Федеральный портал «Инженерное образование» <http://www.techno.edu.ru>
8. Федеральный фонд учебных курсов <http://www.ido.edu.ru/ffec/econ-index.html>
9. <http://www.gisa.ru>. (Сайт Гис-Ассоциации).
10. <http://dic.academic.ru> (Словари и энциклопедии).
11. <http://geodesist.ru> (Сайт геодезист.ру).
12. <http://www.geotop.ru> (Отраслевой каталог «GeoTop»).
13. <http://geostart.ru> (Форум геодезистов).

## 10 Методические указания для обучающихся по освоению дисциплины

1. Бень В. С., Струсь С.С. Рабочая тетрадь для лабораторно-практических занятий по курсу «Инженерная геодезия»: Задания и методические указания по их выполнению для студентов инженерных специальностей. - Краснодар: КубГАУ, 2016.  
<https://edu.kubsau.ru/mod/resource/view.php?id=1740>
2. Бень В.С., Деревенец Н.П. Быкова М.В. Методические указания к выполнению лабораторной работы «Работа с теодолитами» - Краснодар: КубГАУ, 2020.  
<https://edu.kubsau.ru/mod/resource/view.php?id=4104>

3. Струсь С.С. Пшидаток С.К. Методические указания «Проектирование наклонных площадок». Краснодар: КубГАУ, 2020.  
<https://edu.kubsau.ru/mod/resource/view.php?id=4328>

## **11 Перечень информационных технологий, используемых при осуществлении образовательного процесса по дисциплине, включая перечень программного обеспечения и информационных справочных систем**

### Перечень лицензионного ПО

<b>№</b>	<b>Наименование</b>	<b>Краткое описание</b>
1	Microsoft Windows	Операционная система
2	Microsoft Office (включает Word, Excel, PowerPoint)	Пакет офисных приложений
3	Microsoft Visio	Схемы и диаграммы
4	Autodesk Autocad	САПР
5	Система тестирования INDIGO	Тестирование

### Перечень профессиональных баз данных и информационных справочных систем

<b>№</b>	<b>Наименование</b>	<b>Тематика</b>	<b>Электронный адрес</b>
1	Научная электронная библиотека eLibrary	Универсальная	<a href="https://elibrary.ru/">https://elibrary.ru/</a>
2	DWG.ru	Универсальная	<a href="http://dwg.ru">http://dwg.ru</a>
3	КонсультантПлюс	Правовая	<a href="https://www.consultant.ru/">https://www.consultant.ru/</a>

Доступ к сети Интернет, доступ в электронную информационно-образовательную среду университета.

## 12 Материально-техническое обеспечение для обучения по дисциплин

№ п/п	Наименование учебных предметов, курсов, дисциплин (модулей), практики, иных видов учебной деятельности, предусмотренных учебным планом образовательной программы	Наименование помещений для проведения всех видов учебной деятельности, предусмотренной учебным планом, в том числе помещения для самостоятельной работы, с указанием перечня основного оборудования, учебно-наглядных пособий и используемого программного обеспечения	Адрес (местоположение) помещений для проведения всех видов учебной деятельности, предусмотренной учебным планом (в случае реализации образовательной программы в сетевой форме дополнительно указывается наименование организации, с которой заключен договор)
1	2	3	4
1	Основы геодезии	Помещение №314 ГД, посадочных мест — 104; площадь — 88,6м <sup>2</sup> ; учебная аудитория для проведения занятий лекционного типа, занятий семинарского типа, курсового проектирования (выполнения курсовых работ), групповых и индивидуальных консультаций, текущего контроля и промежуточной аттестации . специализированная мебель(учебная доска, учебная мебель); технические средства обучения, наборы демонстрационного оборудования и учебно-наглядных пособий (ноутбук, проектор, экран); программное обеспечение: Windows, Office.	350044, Краснодарский край, г. Краснодар, ул. им. Калинина, 13, здание учебного корпуса факультета гидромелиорации
2	Основы геодезии	Помещение №103 ГД, площадь — 73,5м <sup>2</sup> ; Лаборатория кафедры геодезии специализированная мебель(учебная доска, учебная мебель).	350044, Краснодарский край, г. Краснодар, ул. им. Калинина, 13, здание учебного корпуса факультета гидромелиорации
3	Основы геодезии	Помещение №105 ГД, площадь — 51,1м <sup>2</sup> ; Лаборатория кафедры геодезии, специализированная мебель(учебная доска, учебная мебель).	350044, Краснодарский край, г. Краснодар, ул. им. Калинина, 13, здание учебного корпуса факультета гидромелиорации
4	Основы геодезии	Помещение №101 ГД, площадь — 54,2м <sup>2</sup> ; Лаборатория кафедры геодезии,	350044, Краснодарский край,

		специализированная мебель(учебная доска, учебная мебель).	г. Краснодар, ул. им. Калинина, 13, здание учебного корпуса факультета гидромелиорации
5	Основы геодезии	Помещение №211 ГД, посадочных мест — 30; площадь — 52,3м <sup>2</sup> ; учебная аудитория для проведения занятий лекционного типа, занятий семинарского типа, курсового проектирования (выполнения курсовых работ), групповых и индивидуальных консультаций, текущего контроля и промежуточной аттестации . специализированная мебель(учебная доска, учебная мебель); технические средства обучения, наборы демонстрационного оборудования и учебно-наглядных пособий (ноутбук, проектор, экран); программное обеспечение: Windows, Office.	350044, Краснодарский край, г. Краснодар, ул. им. Калинина, 13, здание учебного корпуса факультета гидромелиорации
6	Основы геодезии	Помещение №101а ГД, площадь — 24,4м <sup>2</sup> ; помещение для хранения и профилактического обслуживания учебного оборудования..	350044, Краснодарский край, г. Краснодар, ул. им. Калинина, 13, здание учебного корпуса факультета гидромелиорации