

**МИНИСТЕРСТВО СЕЛЬСКОГО ХОЗЯЙСТВА РОССИЙСКОЙ ФЕДЕРАЦИИ**  
Федеральное государственное бюджетное образовательное учреждение  
высшего образования  
**«КУБАНСКИЙ ГОСУДАРСТВЕННЫЙ АГРАРНЫЙ УНИВЕРСИТЕТ  
ИМЕНИ И. Т. ТРУБИЛИНА»**

**ФАКУЛЬТЕТ ЭНЕРГЕТИКИ**

УТВЕРЖДАЮ  
Декан факультета энергетики  
Доцент А.А. Шевченко  
« 24 » апрель 2023 г.



**Рабочая программа дисциплины**  
**Б1.В.ДВ.01.02 Электротехнологические установки**

**Направление подготовки**  
**35.06.04 «Технологии, средства механизации и энергетическое  
оборудование в сельском, лесном и рыбном хозяйстве»**

**Направленность подготовки**  
**Электротехнологии и электрооборудование**  
**в сельском хозяйстве**

**Уровень высшего образования**  
**Подготовка кадров высшей квалификации**

**Форма обучения**  
**Очная, заочная**

**Краснодар**  
**2023**

Рабочая программа дисциплины Б1.В.ДВ.01.02  
Электротехнологические установки разработана на основе ФГОС ВО 35.06.04  
«Технологии, средства механизации и энергетическое оборудование в сель-  
ском, лесном и рыбном хозяйстве» утвержденного приказом Министерства об-  
разования и науки РФ 23 18.08.2014 г. № 1018.

Автор:  
д.т.н., профессор



И.Г. Стрижков

Рабочая программа обсуждена и рекомендована к утверждению решением  
Электрических машин и электропривода  
от 10.04.2023 г., протокол №9.

д.т.н., профессор



С.В. Оськин

Рабочая программа одобрена на заседании методической комиссии факультета  
энергетики протокол № 9 от 19.04.2023

Председатель  
методической комиссии



И.Г. Стрижков

Руководитель  
основной профессиональной  
образовательной программы



С.В. Оськин

## **1 Цель и задачи освоения дисциплины**

**Целью** освоения дисциплины Б1.В.ДВ.01.02«Электротехнологические установки» является формирование у аспирантов углубленных профессиональных знаний, позволяющих самостоятельно и творчески решать задачи проектирования и эксплуатации электротехнологических установок сельскохозяйственного назначения, а также их исследование в эксплуатационных режимах.

### **Задачи**

- изучение новейших электротехнологических процессов и установок с.х. производства;
- расчет и выбор электротехнологического оборудования для работы в аграрном производстве;
- проведение работ по обработке и анализу научно-технической информации и результатов научных исследований;
- применение теоретические знания в области эксплуатации электротехнологического оборудования в сельском хозяйстве.

## **2 Перечень планируемых результатов по дисциплине, соотнесенных с планируемыми результатами освоения образовательной программы**

В результате освоения программы аспирантуры обучающийся готовится к следующим видам деятельности, готов решать следующие профессиональные задачи:

- научно-исследовательская в области технологии, механизации, энергетики в сельском, рыбном и лесном хозяйстве;
- преподавательская деятельность по образовательным программам высшего образования.

**В результате освоения дисциплины формируются следующие компетенции:**

**ПК-1** - способность проводить исследование электрофизических свойств сельскохозяйственных продуктов и материалов, влияния электрических и магнитных воздействий на свойства этих продуктов, биологических объектов в растениеводстве и животноводстве;

**ПК-2** - способность исследовать электротехнологии и режимы работы электрических осветительных, облучательных, кондиционирующих установок в сельхозпредприятиях, фермерских и подсобных хозяйствах, включая электрифицированные бытовые процессы;

**ПК-4** - способность проводить обоснование и исследование методов и средств электротехнологий для малоотходных, безотходных и экологически чистых технологических процессов сельскохозяйственного производства.

## Планируемые результаты освоения компетенций с учетом профессиональных стандартов

Категории	Планируемые результаты освоения образовательной программы	Элементы образовательной программы, формирующие результаты освоения	Название профессионального стандарта и обобщённой трудовой функции
<b>ПК-1 «Способность проводить исследование электрофизических свойств сельскохозяйственных продуктов и материалов, влияния электрических и магнитных воздействий на свойства этих продуктов, биологических объектов в растениеводстве и животноводстве»</b>			
Знать:	<ul style="list-style-type: none"> <li>- электрофизические свойства отдельных продуктов сельскохозяйственного производства;</li> <li>- особенности взаимодействия электротехнологических установок с биологическими объектами в сельском хозяйстве.</li> </ul>	<p>«Подготовка к сдаче и сдача государственного экзамена»</p> <p>«Электротехнологические установки»</p>	<p>научный, приказ Минтруда России N 86н "Об утверждении профессионального стандарта «Специалист по организации и управлению научно-исследовательскими и опытно-конструкторскими работами». ОТФ: 3.3- осуществление технического руководства проектно-изыскательскими работами при проектировании объектов, ввод в действие и освоение проектных мощностей</p>
Уметь:	<ul style="list-style-type: none"> <li>- рассчитывать или экспериментально определять дозы воздействия на биологические объекты различными электротехнологическими приемами.</li> </ul>	<p>«Подготовка к сдаче и сдача государственного экзамена»</p> <p>«Электротехнологические установки»</p>	<p>научный, приказ Минтруда России N 86н "Об утверждении профессионального стандарта «Специалист по организации и управлению научно-исследовательскими и опытно-конструкторскими работами». ОТФ: 3.3 - осуществление технического руководства проектно-изыскательскими работами при проектировании объектов, ввод в действие и освоение проектных мощностей</p>
Владеть:	<ul style="list-style-type: none"> <li>- навыками проводить основной комплекс измерений различных параметров сельскохозяйственных продуктов и материалов;</li> <li>- математическим аппаратом, позволяющим провести анализ магнитных и электрических воздействий на различные материалы и определить оптимальное значение воздействия</li> </ul>	<p>«Подготовка к сдаче и сдача государственного экзамена»</p> <p>«Электротехнологические установки»</p>	<p>научный, приказ Минтруда России N 86н "Об утверждении профессионального стандарта «Специалист по организации и управлению научно-исследовательскими и опытно-конструкторскими работами». ОТФ: 3.3 - осуществление технического руководства проектно-изыскательскими работами при проектировании объектов, ввод в действие и освоение проектных мощностей</p>
<b>ПК-2 «Способность исследовать электротехнологии и режимы работы электрических осветительных, облучательных, кондиционирующих установок в сельхозпредприятиях, фермерских и подсобных хозяйствах,</b>			

**включая электрифицированные бытовые процессы»**

Знать:	-основные параметры электротехнологических установок с учетом их работы в условиях сельхозпредприятий; - нормы освещения, облучения и др. параметров микроклимата в сельскохозяйственных помещениях.	«Подготовка к сдаче и сдача государственного экзамена»  «Электротехнологические установки»	научный, приказ Минтруда России N 86н "Об утверждении профессионального стандарта «Специалист по организации и управлению научно-исследовательскими и опытно-конструкторскими работами». ОТФ: 3.3 - осуществление технического руководства проектно-изыскательскими работами при проектировании объектов, ввод в действие и освоение проектных мощностей
Уметь:	- рассчитывать и экспериментально определять значения параметров электротехнологических установок при работе в условиях сельхозпредприятий; - устанавливать оптимальное значение этих параметров.	«Подготовка к сдаче и сдача государственного экзамена»  «Электротехнологические установки»	научный, приказ Минтруда России N 86н "Об утверждении профессионального стандарта «Специалист по организации и управлению научно-исследовательскими и опытно-конструкторскими работами». ОТФ: 3.3 - осуществление технического руководства проектно-изыскательскими работами при проектировании объектов, ввод в действие и освоение проектных мощностей
Владеть:	- навыками исследований электротехнологических установок при работе в условиях сельхозпредприятий, фермерских и подсобных хозяйств, включая электрифицированные бытовые процессы; - навыками оптимизации значений параметров электроустановок.	«Подготовка к сдаче и сдача государственного экзамена»  «Электротехнологические установки»	научный, приказ Минтруда России N 86н "Об утверждении профессионального стандарта «Специалист по организации и управлению научно-исследовательскими и опытно-конструкторскими работами». ОТФ: 3.3 - осуществление технического руководства проектно-изыскательскими работами при проектировании объектов, ввод в действие и освоение проектных мощностей

**ПК-4 «Способность проводить обоснование и исследование методов и средств электротехнологий для малоотходных, безотходных и экологически чистых технологических процессов сельскохозяйственного производства»**

Знать:	- основные параметры и нормы экологической ситуации в сельском хозяйстве, принципы снижения отходов сельского производства и направления использования или дальнейшей переработки отходов	«Подготовка к сдаче и сдача государственного экзамена»  «Электротехнологические установки»	научный, приказ Минтруда России N 86н "Об утверждении профессионального стандарта «Специалист по организации и управлению научно-исследовательскими и опытно-конструкторскими работами». ОТФ: 3.3 - осуществление технического руководства проектно-изыскательскими работами при проектировании объектов, ввод в действие и освоение проектных мощностей
--------	---	--	--

Уметь:	- подключать измерительные приборы и считывать информацию, производить расчеты параметров электротехнологических установок для малоотходных, безотходных и экологически чистых технологических процессов сельскохозяйственного производства.	«Подготовка к сдаче и сдача государственного экзамена»  «Электротехнологические установки»	научный, приказ Минтруда России N 86н "Об утверждении профессионального стандарта «Специалист по организации и управлению научно-исследовательскими и опытно-конструкторскими работами». ОТФ: 3.3 - осуществление технического руководства проектно-исследовательскими работами при проектировании объектов, ввод в действие и освоение проектных мощностей
Владеть:	- навыками расчетов параметров электротехнологических установок для малоотходных, безотходных экологически чистых технологических процессов сельскохозяйственного производства, навыками проведения основной комплекс измерений различных параметров установок	«Подготовка к сдаче и сдача государственного экзамена»  «Электротехнологические установки»	научный, приказ Минтруда России N 86н "Об утверждении профессионального стандарта «Специалист по организации и управлению научно-исследовательскими и опытно-конструкторскими работами». ОТФ: 3.3 - осуществление технического руководства проектно-исследовательскими работами при проектировании объектов, ввод в действие и освоение проектных мощностей

### 3 Место дисциплины в структуре ОП аспирантуры

Б1.В.ДВ.01.02«Электротехнологические установки»является дисциплиной по выбору студента вариативной части ОП подготовки обучающихся по направлению 35.06.04«Технологии, средства механизации и энергетическое оборудование в сельском, лесном и рыбном хозяйстве», направленность«Электротехнологии и электрооборудование в сельском хозяйстве».

Для изучения дисциплины Б1.В.ДВ.01.02«Электротехнологические установки»студентам необходимы знания по предыдущим (смежным)дисциплинам:

- Электротехнологии в сельском хозяйстве (смежная);
- Современный информационно-коммуникационные технологии в научно-исследовательской деятельности и образовании (смежная);
- Проектирование энергетических систем (смежная).

Дисциплина может быть использована в изучении последующих дисциплин, практик, НИР, подготовки выпускной квалификационной работы аспиранта:

- Научные исследования в семестре концентрированные (8 семестр);
- Подготовка научно-квалификационной работы (диссертации) (8 семестр).

#### 4 Объем дисциплины(108 часов, 3 зачетных единицы)

Виды учебной работы	Объем, часов	
	Очная	Заочная
<b>Контактная работа</b>	33	17
в том числе:		
— аудиторная по видам учебных занятий	32	16
— лекции	12	4
— практические (семинары)	20	12
— лабораторные	-	-
— внеаудиторная (ВнКР)	1	1
— зачет	есть	есть
— экзамен	-	-
— защита курсовых работ (проектов)	-	-
<b>Самостоятельная работа</b>	75	91
— подготовка к экзамену	30	30
— прочие виды самостоятельной работы	45	61
<b>Итого по дисциплине</b>	108	108

#### 5 Содержание дисциплины

По итогам изучаемого курса студенты сдают зачет с оценкой.

**Содержание и структура дисциплины по очной форме обучения**  
Дисциплина изучается на 2 курсе, в 4 семестре.

№ п/п	Наименование темы с указанием основных вопросов	Формируемые компетенции	Семестр	Виды учебной работы, включая самостоятельную работу студентов и трудоемкость(в часах)		
				Лекции	Практические занятия (семинары)	Самостоятельная работа
1	Технологическое применение физико-химического действия электрического тока в сельскохозяйственном производстве. Характеристика физико-химического действия электрического тока, электролиз, электрокоагуляция, электроосмос,		4	2	2	5

№ п/п	Наименование темы с указанием основных вопросов	Формируемые компетенции	Семестр	Виды учебной работы, включая самостоятельную работу студентов и трудоемкость(в часах)		
				Лекции	Практические занятия (семинары)	Самостоя- тельная работа
	электродиализ.					
2	<b>Устройство и принцип работы аппаратов для магнитной обработки.</b> Основные энергетические параметры. Сущность явления, применение. Установки магнитной очистки кормов. Применение магнитов в ветеринарии. Аппараты магнитной обработки воды. Установки предпосевной обработки семенного материала в магнитном поле.		4	2	2	10
3	<b>Машины для очистки и сортирования семян в электрических полях.</b> Силовое действие электрических полей на частицы. Силы. Ориентирующий момент. Общие сведения об очистке и сортировании. Классификация электрических сепараторов. Устройство, принцип действия, признак разделения, область применения, конструктивные и режимные параметры электрических сепараторов.		4	2	2	10
4	<b>Установки аэроионизации и озонирования в сельскохозяйственном производстве.</b> Область технологического применения и особенности конструктивного выполнения. Естественная ионизация воздуха и ее значение, необходимость искусственной ионизации воздуха. Типы озонирующих устройств. Озонаторы массового применения в сельском хозяйстве.		4	2	2	10
5	<b>Установки с эффектом Юткина.</b> Физическая сущность метода, принципиальная электрическая схема, технологическое применение в сельскохозяйственном производстве. Установки для обработки кормов, обеззараживания сточ-		4	2	4	10



№ п/п	Наименование темы с указанием основных вопросов	Формируемые компетенции	Семестр	Виды учебной работы, включая самостоятельную работу студентов и трудоемкость(в часах)		
				Лекции	Практические занятия (семинары)	Самостоя- тельная работа
	ных вод и навоза электрогидравлическим методом.					
6	<b>Способы генерирования ультразвука.</b> Принцип действия и принципиальная электрическая схема генератора с магнетострикционными и пьезо преобразователями. Технологическое применение ультразвуковой технологии в с/х производстве: обработка семян, кормов, борьба с насекомыми и вредителями, обработка почвы, пастеризация и гомогенизация молока, интенсификация сушки, мойка доильной аппаратуры, молочной посуды, ультразвуковая пайка и сварка, мойка деталей и узлов в ремонтном производстве и серийные генераторы ультразвука.		4	2	4	10
7	<b>Электротермические установки.</b> Основы электротермии. Нагрев сопротивлением и дуговой нагрев и установки их реализации. Электрическая сварка и сварочное электрооборудование. Индукционный нагрев и диэлектрический нагрев.		4	1	2	10
8	<b>Плазменные, ионные и электронно-лучевые установки.</b> Плазменные дуговые печи. Высокочастотные НУ. Установки ионного нагрева. Электронно-лучевые установки.		4	1	2	10
Итого				12	20	75

### Содержание и структура дисциплины по заочной форме обучения

№ п/п	Наименование темы с указанием основных вопросов	Формируемые компетенции	Семестр	Виды учебной работы, включая самостоятельную работу студентов и трудоемкость(в часах)
----------	---	----------------------------	---------	---

				Лекции	Практические занятия (семинары)	Самостоятельная работа
1	<b>Технологическое применение физико-химического действия электрического тока в сельскохозяйственном производстве.</b> Характеристика физико-химического действия электрического тока, электролиз, электрокоагуляция, электроосмос, электродиализ.		4	1	2	10
2	<b>Устройство и принцип работы аппаратов для магнитной обработки.</b> Основные энергетические параметры. Сущность явления, применение. Установки магнитной очистки кормов. Применение магнитов в ветеринарии. Аппараты магнитной обработки воды. Установки предпосевной обработки семенного материала в магнитном поле.		4	1	2	10
3	<b>Машины для очистки и сортирования семян в электрических полях.</b> Силовое действие электрических полей на частицы. Силы. Ориентирующий момент. Общие сведения об очистке и сортировании. Классификация электрических сепараторов. Устройство, принцип действия, признак разделения, область применения, конструктивные и режимные параметры электрических сепараторов.		4	1	2	10
4	<b>Установки аэроионизации и озонирования в сельскохозяйственном производстве.</b> Область технологического применения и особенности конструктивного выполнения. Естественная ионизация воздуха и ее значение, необходимость искусственной ионизации воздуха. Типы озонирующих устройств. Озонаторы массового применения в сельском хозяйстве.		4	1	2	10
5	<b>Установки с эффектом Юткина.</b> Физическая сущность метода, принципиальная электриче-		4	-	2	10

№ п/п	Наименование темы с указанием основных вопросов	Формируемые компетенции	Семестр	Виды учебной работы, включая самостоятельную работу студентов и трудоемкость(в часах)		
				Лекции	Практические занятия (семинары)	Самостоя- тельная работа
	ская схема, технологическое применение в сельскохозяйственном производстве. Установки для обработки кормов, обеззараживания сточных вод и навоза электрогидравлическим методом.					
6	<b>Способы генерирования ультразвука.</b> Принцип действия и принципиальная электрическая схема генератора с магнито-стрикционными и пьезо преобразователями. Технологическое применение ультразвуковой технологии в с/х производстве: обработка семян, кормов, борьба с насекомыми и вредителями, обработка почвы, пастеризация и гомогенизация молока, интенсификация сушки, мойка доильной аппаратуры, молочной посуды, ультразвуковая пайка и сварка, мойка деталей и узлов в ремонтном производстве и серийные генераторы ультразвука.		4	-	2	10
7	<b>Электротермические установки.</b> Основы электротермии. Нагрев сопротивлением и электродуговой нагрев и установки их реализации. Электрическая сварка и сварочное электрооборудование. Установки индукционного нагрева и диэлектрического нагрева.		4	-	4	15
8	<b>Плазменные, ионные и электронно-лучевые установки.</b> Плазменные дуговые печи. Высокочастотные НУ. Установки ионного нагрева. Электронно-лучевые установки.		4	-	4	16
<b>Итого</b>				4	12	91

## 6 Перечень учебно-методического обеспечения для самостоятельной работы обучающихся по дисциплине

### 6.1 Методические указания (собственные разработки)

1. Оськин С.В. Электротехнологии в сельском хозяйстве: учебник для студентов вузов / С. В. Оськин. – Краснодар: КубГАУ, 2016. – 501 с.
2. Сафонов В.И. Электротехнологические установки: учебное пособие / В.И. Сафонов – Челябинск: Издательский центр ЮУрГУ, 2014. – 124 с..
3. Оськин С.В. Рекомендации для выполнения и защиты диссертации (учебное пособие для аспирантов).- Краснодар, РИО КубГАУ, 2015.-63 с.

### 6.2 Учебная литература для самостоятельной работы

1. Лысаков, А. А. Электротехнология. Курс лекций [Электронный ресурс] : учебное пособие / А. А. Лысаков. — Электрон.текстовые данные. — Ставрополь : Ставропольский государственный аграрный университет, 2013. — 124 с. — 2227-8397. — Режим доступа: <http://www.iprbookshop.ru/474>
2. Информационные технологии [Электронный ресурс]: лабораторный практикум для студентов направления подготовки бакалавра 35.03.06 «Агроинженерия», профиль «Электрооборудование и электротехнологии в АПК» / Д. Н. Афоничев, Т. В. Скворцова, Е. В. Кондрашова, С. Н. Пиляев. — Электрон.текстовые данные. — Воронеж : Воронежский Государственный Аграрный Университет им. Императора Петра Первого, 2016. — 160 с. — 2227-8397. — Режим доступа: <http://www.iprbookshop.ru/72673.html>

## 7 Фонд оценочных средств для проведения промежуточной аттестации

### 7.1 Перечень компетенций с указанием этапов их формирования в процессе освоения образовательной программы

Номер семестра	Этапы формирования и проверки уровня сформированности компетенций по дисциплинам, практикам в процессе освоения ОП
<b>ПК-1 «способность проводить исследование электрофизических свойств сельскохозяйственных продуктов и материалов, влияния электрических и магнитных воздействий на свойства этих продуктов, биологических объектов в растениеводстве и животноводстве»</b>	
Номер семестра	Дисциплины, практики
4	Электротехнологии и электрооборудование в сельском хозяйстве
4	Электротехнологические установки
8	«Подготовка к сдаче и сдача государственного экзамена»

Номер семестра	Этапы формирования и проверки уровня сформированности компетенций по дисциплинам, практикам в процессе освоения ОП
<b>ПК-2 «способность исследовать электротехнологии и режимы работы электрических осветительных, облучательных, кондиционирующих установок в сельхозпредприятиях, фермерских и подсобных хозяйствах, включая электрифицированные бытовые процессы»</b>	
Номер семестра	Дисциплины, практики
4	Электротехнологии и электрооборудование в сельском хозяйстве
4	Электротехнологические установки
8	«Подготовка к сдаче и сдача государственного экзамена»
<b>ПК-4 «способность проводить обоснование и исследование методов и средств электротехнологий для малоотходных, безотходных и экологически чистых технологических процессов сельскохозяйственного производства»</b>	
Номер семестра	Дисциплины, практики
4	Электротехнологии и электрооборудование в сельском хозяйстве
4	Электротехнологические установки
8	«Подготовка к сдаче и сдача государственного экзамена»

## 7.2 Описание показателей и критериев оценивания компетенций на различных этапах их формирования, описание шкалы оценивания

Планируемые результаты освоения компетенции	Уровень освоения				Оценочное средство
	неудовлетворительно (минимальный)	удовлетворительно (пороговый)	хорошо (средний)	отлично (высокий)	
<b>ПК-1 «способность проводить исследование электрофизических свойств сельскохозяйственных продуктов и материалов, влияния электрических и магнитных воздействий на свойства этих продуктов, биологических объектов в растениеводстве и животноводстве»</b>					
<b>Электротехнологические установки</b>					
<b>Знать:</b> - электрофизические свойства отдельных продуктов сельскохозяйственного производства; - особенности взаимодействия электротехнологических установок с биологическими объектами в сель-	<b>Не знает:</b> - электрофизические свойства отдельных продуктов сельскохозяйственного производства; - особенности взаимодействия электротехнологических установок с биологиче-	<b>Поверхностно знает:</b> - электрофизические свойства отдельных продуктов сельскохозяйственного производства; - особенности взаимодействия электротехнологических установок с биологическими объектами в сельском хо-	<b>Знает:</b> электрофизические свойства отдельных продуктов сельскохозяйственного производства; - особенности взаимодействия электротехнологических установок с биологическими объектами в сельском хозяйстве.	<b>Знает на высоком уровне:</b> электрофизические свойства отдельных продуктов сельскохозяйственного производства; - особенности взаимодействия электротехнологических	Вопросы к зачету

Планируемые результаты освоения компетенции	Уровень освоения				Оценочное средство
	неудовлетворительно (минимальный)	удовлетворительно (пороговый)	хорошо (средний)	отлично (высокий)	
ском хозяйстве.	скими объектами в сельском хозяйстве.	зяйстве.		установок с биологическими объектами в сельском хозяйстве.	
<b>Уметь:</b> - рассчитывать или экспериментально определять дозы воздействия на биологические объекты различными электротехнологическими приемами.	<b>Не умеет-</b> рассчитывать или экспериментально определять дозы воздействия на биологические объекты различными электротехнологическими приемами.	<b>Умеет на низком уровне-</b> рассчитывать или экспериментально определять дозы воздействия на биологические объекты различными электротехнологическими приемами.	<b>Умеет на достаточном уровне-</b> рассчитывать или экспериментально определять дозы воздействия на биологические объекты различными электротехнологическими приемами.	<b>Умеет на высоком уровне-</b> рассчитывать или экспериментально определять дозы воздействия на биологические объекты различными электротехнологическими приемами.	Тесты
<b>Владеть, трудовые действия:</b> - навыками проводить основной комплекс измерений различных параметров сельскохозяйственных продуктов и материалов; - математическим аппаратом, позволяющим провести анализ магнитных и электрических воздействий на различные материалы и определить оптимальное значение воздействия	<b>Не владеет-</b> навыками проводить основной комплекс измерений различных параметров сельскохозяйственных продуктов и материалов; - математическим аппаратом, позволяющим провести анализ магнитных и электрических воздействий на различные материалы и определить оптимальное значение воздействия	<b>Владеет на низком уровне-</b> навыками проводить основной комплекс измерений различных параметров сельскохозяйственных продуктов и материалов; - математическим аппаратом, позволяющим провести анализ магнитных и электрических воздействий на различные материалы и определить оптимальное значение воздействия	<b>Владеет на достаточном уровне-</b> навыками проводить основной комплекс измерений различных параметров сельскохозяйственных продуктов и материалов; - математическим аппаратом, позволяющим провести анализ магнитных и электрических воздействий на различные материалы и определить оптимальное значение воздействия	<b>Владеет на высоком уровне-</b> навыками проводить основной комплекс измерений различных параметров сельскохозяйственных продуктов и материалов; - математическим аппаратом, позволяющим провести анализ магнитных и электрических воздействий на различные материалы и определить оптимальное значение воз-	Реферат.

Планируемые результаты освоения компетенции	Уровень освоения				Оценочное средство
	неудовлетворительно (минимальный)	удовлетворительно (пороговый)	хорошо (средний)	отлично (высокий)	
				действия	
<b>Подготовка к сдаче и сдача государственного экзамена</b>					
см. РП по дисциплине					
<b>ПК-2 «способность исследовать электротехнологии и режимы работы электрических осветительных, облучательных, кондиционирующих установок в сельхозпредприятиях, фермерских и подсобных хозяйствах, включая электрифицированные бытовые процессы»</b>					
<b>Электротехнологические установки</b>					
<b>Знать:</b> - основные параметры электротехнологических установок с учетом их работы в условиях сельхозпредприятий; - нормы освещения, облучения и др. параметров микроклимата в сельскохозяй-	<b>Не знает:</b> - основные параметры электротехнологических установок с учетом их работы в условиях сельхозпредприятий; - нормы освещения, облучения и др. параметров микроклимата в	<b>Поверхностно знает:</b> - основные параметры электротехнологических установок с учетом их работы в условиях сельхозпредприятий; - нормы освещения, облучения и др. параметров микроклимата в сельскохозяйственных помещени-	<b>Знает-</b> основные параметры электротехнологических установок с учетом их работы в условиях сельхозпредприятий; - нормы освещения, облучения и др. параметров микроклимата в сельскохозяйственных помещениях.	<b>Знает на высоком уровне-</b> основные параметры электротехнологических установок с учетом их работы в условиях сельхозпредприятий; - нормы освещения, облучения и др. парамет-	Вопросы к зачету

Планируемые результаты освоения компетенции	Уровень освоения				Оценочное средство
	неудовлетворительно (минимальный)	удовлетворительно (пороговый)	хорошо (средний)	отлично (высокий)	
зайственных помещениях.	сельскохозяйственных помещениях.	ях.		ров микроклимата в сельскохозяйственных помещениях.	
<p><b>Уметь:</b></p> <ul style="list-style-type: none"> <li>- рассчитывать и экспериментально определять значения параметров электрологических установок при работе в условиях сельхозпредприятий;</li> <li>- устанавливать оптимальное значение этих параметров.</li> </ul>	<p><b>Не умеет</b> рассчитывать и экспериментально определять значения параметров электрологических установок при работе в условиях сельхозпредприятий;</p> <ul style="list-style-type: none"> <li>- устанавливать оптимальное значение этих параметров.</li> </ul>	<p><b>Умеет на низком уровне</b> рассчитывать и экспериментально определять значения параметров электрологических установок при работе в условиях сельхозпредприятий;</p> <ul style="list-style-type: none"> <li>- устанавливать оптимальное значение этих параметров.</li> </ul>	<p><b>Умеет на достаточном уровне</b> рассчитывать и экспериментально определять значения параметров электрологических установок при работе в условиях сельхозпредприятий;</p> <ul style="list-style-type: none"> <li>- устанавливать оптимальное значение этих параметров.</li> </ul>	<p><b>Умеет на высоком уровне</b> рассчитывать и экспериментально определять значения параметров электрологических установок при работе в условиях сельхозпредприятий;</p> <ul style="list-style-type: none"> <li>- устанавливать оптимальное значение этих параметров.</li> </ul>	Тесты
<p><b>Владеть, трудовые действия:</b></p> <ul style="list-style-type: none"> <li>- навыками исследований электрологических установок при работе в условиях сельхозпредприятий, фермерских и подсобных хозяйств, включая электрифицированные бытовые процессы;</li> <li>- навыками оптимизации значений параметров электроустановок.</li> </ul>	<p><b>Не владеет</b> навыками исследований электрологических установок при работе в условиях сельхозпредприятий, фермерских и подсобных хозяйств, включая электрифицированные бытовые процессы;</p> <ul style="list-style-type: none"> <li>- навыками оптимизации значений параметров электроустановок.</li> </ul>	<p><b>Владеет на низком уровне</b> навыками исследований электрологических установок при работе в условиях сельхозпредприятий, фермерских и подсобных хозяйств, включая электрифицированные бытовые процессы;</p> <ul style="list-style-type: none"> <li>- навыками оптимизации значений параметров электроустановок.</li> </ul>	<p><b>Владеет на достаточном уровне</b> навыками исследований электрологических установок при работе в условиях сельхозпредприятий, фермерских и подсобных хозяйств, включая электрифицированные бытовые процессы;</p> <ul style="list-style-type: none"> <li>- навыками оптимизации значений параметров электроустановок.</li> </ul>	<p><b>Владеет на высоком уровне</b> навыками исследований электрологических установок при работе в условиях сельхозпредприятий, фермерских и подсобных хозяйств, включая электрифицированные бытовые процессы;</p> <ul style="list-style-type: none"> <li>- навыками оптимизации значений параметров электроустановок.</li> </ul>	Реферат.



Планируемые результаты освоения компетенции	Уровень освоения				Оценочное средство
	неудовлетворительно (минимальный)	удовлетворительно (пороговый)	хорошо (средний)	отлично (высокий)	
				новок.	
<b>Подготовка к сдаче и сдача государственного экзамена</b>					
см. РП по дисциплине					
<b>ПК-4 «способность проводить обоснование и исследование методов и средств электротехнологий для малоотходных, безотходных и экологически чистых технологических процессов сельскохозяйственного производства»</b>					
<b>Электротехнологические установки</b>					
<b>Знать:</b> - основные параметры и нормы экологической ситуации в сельском хозяйстве, принципы снижения отходов сельского производства и направления использования или дальнейшей переработки отходов	<b>Не знает:</b> - основные параметры и нормы экологической ситуации в сельском хозяйстве, принципы снижения отходов сельского производства и направления использования или дальнейшей переработки отходов	<b>Поверхностно знает:</b> - основные параметры и нормы экологической ситуации в сельском хозяйстве, принципы снижения отходов сельского производства и направления использования или дальнейшей переработки отходов	<b>Знает:</b> основные параметры и нормы экологической ситуации в сельском хозяйстве, принципы снижения отходов сельского производства и направления использования или дальнейшей переработки отходов	<b>Знает на высоком уровне</b> - основные параметры и нормы экологической ситуации в сельском хозяйстве, принципы снижения отходов сельского производства и направления использования или дальнейшей переработки отходов	Вопросы к экзамену
<b>Уметь:</b> - подключать измерительные приборы и считывать информацию, производить расчеты параметров электротехнологических установок для малоотходных, безотходных и экологически чистых технологических процессов сельскохозяйственного производства.	<b>Не умеет:</b> подключать измерительные приборы и считывать информацию, производить расчеты параметров электротехнологических установок для малоотходных, безотходных и экологически чистых технологических процессов сельскохозяйственного производства.	<b>Умеет на низком уровне:</b> подключать измерительные приборы и считывать информацию, производить расчеты параметров электротехнологических установок для малоотходных, безотходных и экологически чистых технологических процессов сельскохозяйственного производства.	<b>Умеет на достаточном уровне:</b> подключать измерительные приборы и считывать информацию, производить расчеты параметров электротехнологических установок для малоотходных, безотходных и экологически чистых технологических процессов сельскохозяйственного производства.	<b>Умеет на высоком уровне:</b> подключать измерительные приборы и считывать информацию, производить расчеты параметров электротехнологических установок для малоотходных, безотходных и экологически чистых технологических процессов сельскохозяйственного производства.	Тесты

Планируемые результаты освоения компетенции	Уровень освоения				Оценочное средство
	неудовлетворительно (минимальный)	удовлетворительно (пороговый)	хорошо (средний)	отлично (высокий)	
<b>Владеть, трудовые действия:</b> - навыками расчетов параметров электротехнологических установок для малоотходных, безотходных и экологически чистых технологических процессов сельскохозяйственного производства, навыками проводить основной комплекс измерений различных параметров установок	<b>Не владеет</b> навыками расчетов параметров электротехнологических установок для малоотходных, безотходных и экологически чистых технологических процессов сельскохозяйственного производства, навыками проводить основной комплекс измерений различных параметров установок	<b>Владеет на низком уровне</b> навыками расчетов параметров электротехнологических установок для малоотходных, безотходных и экологически чистых технологических процессов сельскохозяйственного производства, навыками проводить основной комплекс измерений различных параметров установок	<b>Владеет на достаточном уровне</b> навыками расчетов параметров электротехнологических установок для малоотходных, безотходных и экологически чистых технологических процессов сельскохозяйственного производства, навыками проводить основной комплекс измерений различных параметров установок	<b>Владеет на высоком уровне</b> навыками расчетов параметров электротехнологических установок для малоотходных, безотходных и экологически чистых технологических процессов сельскохозяйственного производства, навыками проводить основной комплекс измерений различных параметров установок	производства. Реферат. * критерии присвоения баллов представлены в пункте 7.4  Научные дискуссии (круглые столы) * критерии присвоения баллов представлены в пункте 7.4
<b>Подготовка к сдаче и сдача государственного экзамена</b>					
см. РП по дисциплине					

### 7.3 Типовые контрольные задания или иные материалы, необходимые для оценки знаний, умений, навыков и опыта деятельности, характеризующих этапы формирования компетенций в процессе освоения образовательной программы

#### Пример теста

1. Цель внедрения электротехнологических установок в производство:

- уменьшается производительность труда;
- экономятся материальные и трудовые ресурсы;
- увеличивается производительность труда;
- создаются новые материалы и продукты с заданными свойствами;
- снижается вредное воздействие производства на окружающую среду.

2. Выберите технологию, которая основана на воздействии электрических полей на заряженные частицы материалов, которые взвешены в газообразной или жидкой среде:

- аэрозольная технология;
- метод магнитной очистки.

3. Какого учёного нам надо благодарить за изобретение электролитического способа получения в чистом виде щелочных металлов:

- Якоби;
- Дэви;
- Петров.

4. Что такое электролиз:

- физико-химический процесс, состоящий в выделении на электродах составных частей растворённых веществ или других веществ, являющихся результатом вторичных реакций на электродах, который возникает при прохождении электрического тока через раствор, либо расплав электролита;

- технология очистки, основанная на использовании газа озона — сильного окислителя.

5. Что такое озонирование:

- физико-химический процесс, состоящий в выделении на электродах составных частей растворённых веществ или других веществ, являющихся результатом вторичных реакций на электродах, который возникает при прохождении электрического тока через раствор, либо расплав электролита;

- технология очистки, основанная на использовании газа озона — сильного окислителя.

6. Параметр, который определяется при расчете электроконтактной нагревательной установки:

- время нагрева;
- мощность силового трансформатора;
- геометрические размеры нагреваемой заготовки;
- напряжение питающей сети;
- температура нагрева.

7. Механический расчет ЭТУ проходят с целью определения:

- коэффициента мощности;
- геометрических размеров установки;
- мощности установки;
- габаритных размеров установки;
- параметров тепловой изоляции.

8. Способы ступенчатого регулирования тока в сварочном трансформаторе с подвижными вторичными обмотками:

- изменением длины дугового промежутка;
- переключением обмоток с последовательного на параллельное;
- изменением диаметра электрода;
- включением дросселя в сварочную цепь;
- изменением расстояния между обмотками;
- изменением расстояния между обмотками и диаметра электрода.

9. Способ электронагрева, в котором электрическая энергия превращается в энергию электрического поля, а затем в тепловую в диэлектриках и полупроводниках, помещенных в это же поле:

- лазерный;
- сопротивлением;
- нагрев в электрическом поле частотой от 0,5 до 300 МГц;
- электронным пучком;
- индукционный;
- электродуговой.

10. Специализированные приборы для приготовления пищи:

- настольные электроплиты;
- электротостеры;
- напольные электроплиты;
- электрогрили;
- жарочные шкафы.

11. Процесс, основанный на биологическом действии электрического тока на объект обработки:

- электроплазмолиз растительного сырья;
- нанесение гальванических покрытий;
- получение дезинфицирующего раствора;
- борьба с сорной растительностью;
- обеззараживание оборудования.

12. В основе ультразвуковой очистки (мойки) деталей лежит:

- диспергирование;
- поглощения ультразвука;
- звуковое давление;
- поверхностное трение;
- гидродинамический эффект.

13. Электронно-лучевые установки:

- плавильные установки для получения особо чистых металлов;
- электронные сварочные установки;
- сварочные трансформаторы;
- лазерные установки;
- водонагреватели;

- термоэлектрические тепловые насосы.

## Примеры практических (семинарских) работ

### Семинарская работа №1 Изучение элемента Пельтье

Элемент Пельтье — это термоэлектрический преобразователь, принцип действия которого базируется на эффекте Пельтье — возникновении разности температур при протекании электрического тока. В англоязычной литературе элементы Пельтье обозначаются ТЕС (от англ. Thermoelectric Cooler — термоэлектрический охладитель).

Эффект, обратный эффекту Пельтье, называется эффектом Зеебека.

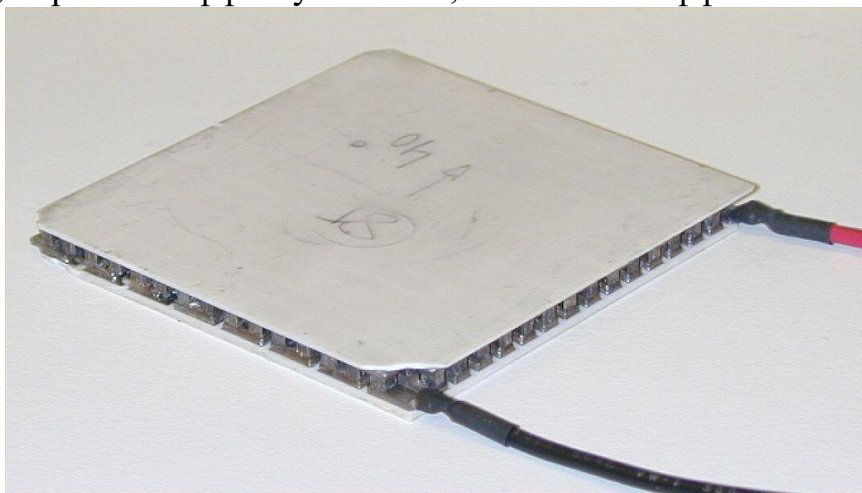


Рисунок 1 – Элемент Пельтье

На рисунке 1 показан вид элемента Пельтье. В основе работы элементов Пельтье лежит контакт двух полупроводниковых материалов с разными уровнями энергии электронов в зоне проводимости. При протекании тока через контакт таких материалов электрон должен приобрести энергию, чтобы перейти в более высокоэнергетическую зону проводимости другого полупроводника. При поглощении этой энергии происходит охлаждение места контакта полупроводников. При протекании тока в обратном направлении происходит нагревание места контакта полупроводников, дополнительно к обычному тепловому эффекту.

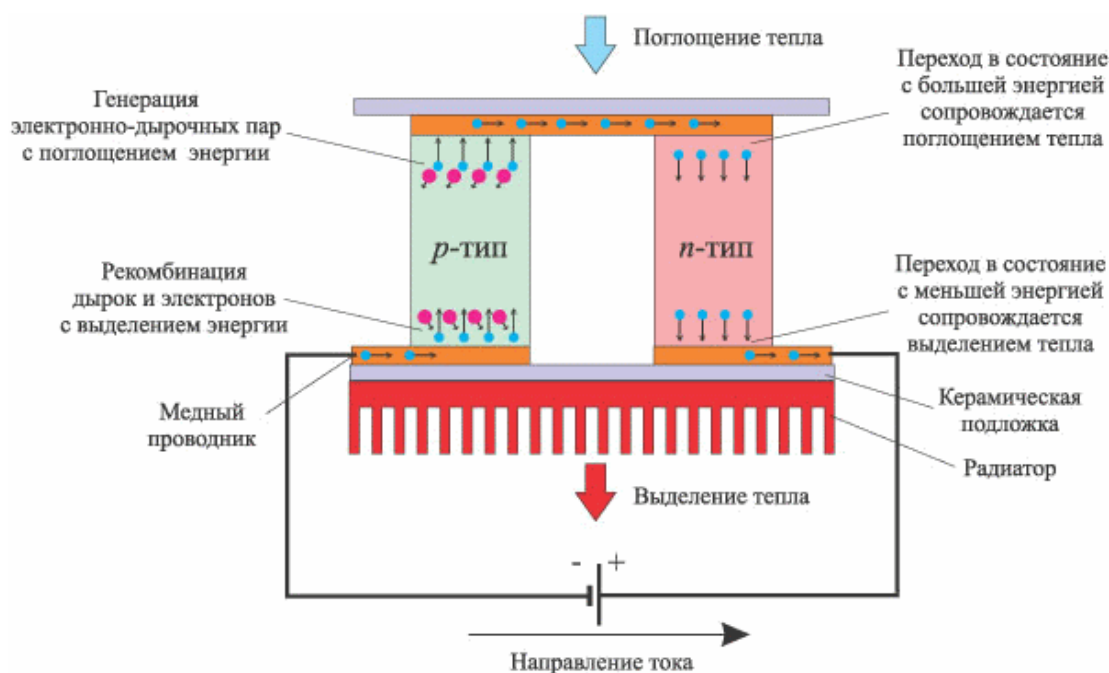


Рисунок 2 – Принцип действия элемента Пельтье

При контакте металлов эффект Пельтье настолько мал, что незаметен на фоне омического нагрева и явлений теплопроводности. Поэтому при практическом применении используется контакт двух полупроводников.

Элемент Пельтье состоит из одной или более пар небольших полупроводниковых параллелепипедов — одного n-типа и одного p-типа в паре (обычно теллурида висмута  $\text{Bi}_2\text{Te}_3$  и твёрдого раствора  $\text{SiGe}$ ), которые попарно соединены при помощи металлических перемычек. Металлические перемычки одновременно служат термическими контактами и изолированы непроводящей плёнкой или керамической пластинкой. Пары параллелепипедов соединяются таким образом, что образуется последовательное соединение многих пар полупроводников с разным типом проводимости, так чтобы сверху были одни последовательности соединений (n->p), а снизу - противоположные (p->n). Электрический ток протекает последовательно через все параллелепипеды. В зависимости от направления тока верхние контакты охлаждаются, а нижние нагреваются — или наоборот. Таким образом, электрический ток переносит тепло с одной стороны элемента Пельтье на противоположную и создаёт разность температур.

Если охлаждать нагревающуюся сторону элемента Пельтье, например, при помощи радиатора и вентилятора, то температура холодной стороны становится ещё ниже. В одноступенчатых элементах, в зависимости от типа элемента и величины тока, разность температур может достигать приблизительно  $70\text{ }^\circ\text{C}$ .

Достоинством элемента Пельтье являются небольшие размеры, отсутствие каких-либо движущихся частей, а также газов и жидкостей. При обращении направления тока возможно как охлаждение, так и нагревание — это даёт возможность термостатирования при температуре окружающей среды как выше, так и ниже температуры термостатирования. Также достоинством

является отсутствие шума.

Недостатком элемента Пельтье является более низкий коэффициент полезного действия, чем у компрессорных холодильных установок на фреоне, что ведёт к большой потребляемой мощности для достижения заметной разности температур. Несмотря на это, ведутся разработки по повышению теплового КПД, а элементы Пельтье нашли широкое применение в технике, так как без каких-либо дополнительных устройств можно реализовать температуры ниже 0 °С.

Основной проблемой в построении элементов Пельтье с высоким КПД является то, что свободные электроны в веществе являются одновременно переносчиками и электрического тока, и тепла. Материал для элемента Пельтье же должен одновременно обладать двумя взаимоисключающими свойствами — хорошо проводить электрический ток, но плохо проводить тепло.

В батареях элементов Пельтье возможно достижение большей разницы температур, но мощность охлаждения будет ниже. Для стабилизации температуры лучше использовать импульсный источник питания, так как это позволит повысить эффективность системы. При этом желательно сглаживать пульсации тока – это увеличит эффективность работы Пельтье и, возможно, продлит срок его службы. Также, работа элемента Пельтье будет неэффективной, если пытаться стабилизировать температуру с использованием широтно-импульсной модуляции тока.

Элементы Пельтье применяются в ситуациях, когда необходимо охлаждение с небольшой разницей температур или энергетическая эффективность охладителя не важна. Например, элементы Пельтье применяются в ПЦР-амплификаторах, маленьких автомобильных холодильниках, охлаждаемых банкетных тележках, применяемых в общественном питании, так как применение компрессора в этом случае невозможно из-за ограниченных размеров, и, кроме того, требуемая мощность охлаждения невелика.

Кроме того, элементы Пельтье применяются для охлаждения устройств с зарядовой связью в цифровых фотокамерах. За счёт этого достигается заметное уменьшение теплового шума при длительных экспозициях (например в астрофотографии). Многоступенчатые элементы Пельтье применяются для охлаждения приёмников излучения в инфракрасных сенсорах.

Также элементы Пельтье часто применяются для охлаждения и термостабилизации диодных лазеров с тем, чтобы стабилизировать длину волны излучения.

В приборах, при низкой мощности охлаждения, элементы Пельтье часто используются как вторая или третья ступень охлаждения. Это позволяет достичь температур на 30—40 градусов ниже, чем с помощью обычных компрессионных охладителей (до –80 °С для одностадийных холодильников и до –120 °С для двухстадийных).

Некоторые энтузиасты используют модуль Пельтье для охлаждения процессоров при необходимости экстремального охлаждения без азота. До азотного охлаждения использовали именно такой способ.

«Электрогенератор Пельтье» (более корректно было бы «генератор Зее-

бека», но неточное название устоялось) — модуль для генерации электричества, термоэлектрический генераторный модуль, аббревиатура GM, TGM. Данный термогенератор состоит из двух основных частей:

1. непосредственно преобразователь разницы температур в электричество на модуле Пельтье;
2. источник тепловой энергии для нагрева преобразователя (например, газовая или бензиновая горелка, твердотопливная печь и т. д.).

1. Соберите схему, показанную на рисунке 3;
2. Не подключая элемент Пельтье выставьте на регуляторе отвечающем за величину напряжения на вентиляторе 12 В и такое же напряжение на регуляторе отвечающем за напряжение на элементе Пельтье;
3. Подключите элемент Пельтье и с интервалом времени заданным преподавателем измерьте рост температуры на холодной стороне элемента Пельтье с помощью цифрового датчика температуры DS18B20, а также температуру радиатора с помощью термопары мультиметра. Полученные значения занесите в таблицу, примерный вид которой показан в таблице 1. Количество измерений задается преподавателем;
4. Выставьте с помощью регулятора напряжения на вентиляторе значение 6 В. Отключите элемент Пельтье и дождитесь пока его температура станет равной комнатной температуре и повторите пункт 3;
5. Выставьте с помощью регулятора напряжения на вентиляторе значение 12В, а на элементе Пельтье напряжение 6 В. Отключите элемент Пельтье. Дождитесь пока температура элемента Пельтье станет равной комнатной температуре и повторите пункт 3;

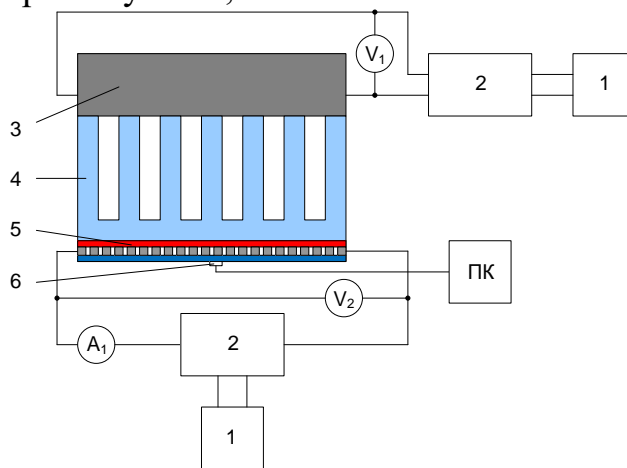


Рисунок 3 – Схема для выполнения работы №1: 1 – блок питания 220/12 В, 2 – регулятор напряжения, 3 – вентилятор 12 В, 4 – радиатор, 5 – элемент Пельтье, 6 – цифровой датчик температуры DS18B20

Таблица 1 – Примерный вид таблицы для записи роста температуры на поверхности элемента Пельтье

Интервал времени, сек	0	...	...
Температура горячей стороны, град			
Температура холодной стороны, град			



6. Оформите отчет о проделанной работе. В нем должны быть: цель работы, краткие теоретические записи о элементе Пельтье, графики роста температур при разных значениях напряжения построенные на одной координатной плоскости, ответы на контрольные вопросы и выводы.

### Контрольные вопросы

1. Что такое элемент Пельтье?
2. Объясните принцип работы элемента Пельтье.
3. Где используются элементы Пельтье?
4. Как изменяется работа элемента Пельтье при изменении напряжения на нем?
5. Как изменяется работа элемента Пельтье при изменении напряжения на вентиляторе.

### Семинарская работа №2

#### Изучение диафрагменного электролиза на примере дискретного электроактиватора воды. Изменение pH воды

Водородный показатель, pH — мера кислотности водных растворов, ассоциированная с концентрацией ионов водорода, что в сильно разбавленных растворах эквивалентно активности ионов водорода в растворе. Для водных растворов водородный показатель меньше 7 соответствует кислотному раствору, тогда как выше 7 — щелочному. Может быть определён с помощью кислотно-основных индикаторов, измерен потенциометрически pH-метром или вычислен по формуле как величина, противоположная по знаку и равная по модулю десятичному логарифму активности водородных ионов, выраженной в молях на литр:

$$\text{pH} = -\lg[\text{H}^+] \quad (1)$$

Точное измерение и регулирование pH необходимо в различных отраслях химии, биологии, наук о материалах, технологий, медицины и агрохимии. Суть процесса диафрагменного электролиза и изменения pH под действием электрического тока показана на рисунке 4.

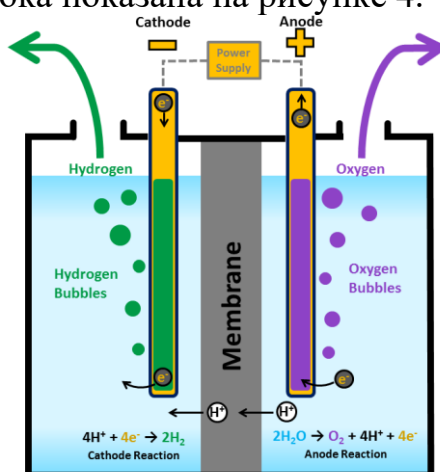


Рисунок 4 – Процесс изменения pH при диафрагменном электролизе

Установка для диафрагменного электролиза представляет из себя дискретный электроактиватор воды состоящий из анодной и катодной камер

разделенных диафрагмой. На аноде происходит реакция с выделением кислорода и образованием ионов водорода  $H^+$ , что и является причиной повышенного количества ионов водорода в анолите и тем самым обуславливает рН ниже 7. На катоде происходит реакция с выделением водорода и образованием ионов гидроксида  $OH^-$ , что обуславливает рН выше 7.

Проведение работы осуществляется на базе бытового электроактиватора «Ива». Катод установки изготовлен из нержавеющей пищевой стали, а анод покрыт рутением (рис. 5).



Рисунок 5 – Бытовой электроактиватор «Ива»

### Порядок выполнения работы

**ВНИМАНИЕ!** Включение и работа с электроприборами производится только с разрешения преподавателя и под его присмотром!

1. Подготовьте таблицу, примерный вид которой показан в таблице 2. Интервал времени измерений задается преподавателем.

Таблица 2 – Пример таблицы для выполнения работы №2

Интервал времени, сек	0	...	...
рН в анодной камере			
рН в катодной камере			

2. Залить воду в электроактиватор. С разрешения преподавателя и под его присмотром включить электроактиватор воды на заданный преподавателем интервал времени. После чего отключить электроактиватор, содержимое внутреннего стакана вылить в выданную преподавателем емкость;

3. С помощью рН-метра измерить рН в анолите и католите и записать их в таблицу;

4. Повторить пункты 2 и 3 указанное преподавателем количество раз с разными интервалами времени. Все измерения занести в таблицу;
5. Оформите отчет о проделанной работе. В нем должны быть: цель работы, краткие теоретические записи о рН воды, его измерении, диафрагменном электролизе, график изменения рН в анодной и катодной камерах на одной координатной плоскости, ответы на контрольные вопросы и выводы.

### **Контрольные вопросы**

1. Что такое рН воды?
2. Как измеряется рН воды?
3. Объясните суть процесса диафрагменного электролиза?
4. Какие химические реакции протекают при диафрагменном электролизе?
5. Что из себя представляет дискретный электроактиватор воды?

### **Темы рефератов**

1. Повышение эффективности сушки зерна полями СВЧ.
2. Подавление патогенной микрофлоры семян электроозонированием.
3. Повышение сохранности с.х. продукции при хранении.
4. Снижение содержания токсинов в зерне электроозонированием
5. Дезинсекция зерна при хранении электроозонированием
6. Повышение эффективности сжигания углеводородного топлива
7. Стимуляция роста и развития грибов электроозонированием
8. Стимуляция роста и развития растений в теплицах
9. Предпосевная стимуляция семян электроозонированием
10. Снижение бактерицидной обсемененности помещений
11. Стимуляция роста и развития водных культур озонированием
12. Использование озона для снижения неприятных запахов
13. Энергосберегающие технологии для обеспечения микроклимата
14. Электроозонные технологии в пчеловодстве
15. Современные технологии производства зерновых культур.
16. Современные технологии в животноводстве.
17. Современные технологии в переработке и хранении продукции.
18. Использование механических ультразвуковых установок
19. Использование кавитации в с.х. производстве
20. Инфракрасный нагрев при содержании птицы
21. Применение СВЧ в сельскохозяйственном производстве.
22. Применение электроактивированных растворов в животноводстве
23. Применение электроактивированных растворов в растениеводстве
24. Лазерная обработка растений и плодов
25. Электрофильтры и распыление в высоковольтном поле
26. Оптические методы контроля качества куриных яиц
27. Оптические методы контроля качества семян

## 28. Диэлектрическая сепарация семян

### Вопросы к зачету:

**ПК-1** - способность проводить исследование электрофизических свойств сельскохозяйственных продуктов и материалов, влияния электрических и магнитных воздействий на свойства этих продуктов, биологических объектов в растениеводстве и животноводстве;

1. Понятие об электротехнологической установке.
2. Классификация электротехнологических установок по способам нагрева.
3. Электротермия. Преимущества электронагрева.
4. Классификация индукционных нагревательных установок.
5. Конструкция канальной плавильной печи.
6. Конструкция тигельной бессердечниковой печи.
7. Конструкция индукционных установок сквозного нагрева.
8. Конструкция индукционных установок поверхностного нагрева.
9. Выбор оптимальных частот для индукционных нагревательных установок.
10. Системы электропитания индукционных установок на промышленной частоте.
11. Системы электропитания индукционных установок а повышенных частотах.
12. Системы электропитания индукционных установок на высоких частотах.
13. Классификация электрических печей сопротивления.
14. Конструкции электрических печей периодического действия.
15. Конструкции электрических печей непрерывного действия.
16. Конструкции печей с искусственной атмосферой, вакуумных печей.
17. Огнеупорные, теплоизоляционные, жароупорные материалы. Материалы для нагревательных элементов.
18. Методы регулирования температуры в электрических печах сопротивления.
19. Схемы двухпозиционного и непрерывного регулирования температуры.
20. Конструкции сварочных трансформаторов.
21. Расчет активной и полной мощности канальной печи.
22. Расчет сечения магнитопровода сердечника канальной печи.
23. Расчет индуктора канальной печи.
24. Расчет канала канальной печи.
25. Расчет индуктивного сопротивления печи

**ПК-2** - способность исследовать электротехнологии и режимы работы электрических осветительных, облучательных, кондиционирующих установок в сельхозпредприятиях, фермерских и подсобных хозяйствах, включая электрифицированные бытовые процессы;

26. Использование магнитных полей для воздействия на животных и птицу, магнитное рассоление почв.
27. Характеристика электрических полей, применяемых в ЭИТ. Электростатическое поле. Поле коронного разряда.
28. Проблемные вопросы: разделение неоднородных сред в электромагнитных полях.
29. Способы зарядки частиц в электростатическом поле коронного разряда.
30. Устройство и принцип работы аппаратов для магнитной обработки воды, основные энергетические параметры.
31. Силовое действие электрических полей на частицы. Силы. Ориентирующий момент.
32. Магнитная обработка воды. Сущность явления, применение.
33. Очистка и сортирование семян в электрических полях. Общие сведения об очистке и сортировании. Классификация электрических сепараторов.
34. Внедрение достижений научно-технического прогресса в с/х производство (разработки электротехнологии).
35. Устройство, принцип действия, признак разделения, область применения, конструктивные и режимные параметры электрических сепараторов.
36. Магнитная очистка кормов. Применение магнитов в ветеринарии. Характеристика магнитного поля как физического фактора. Очистка семян в магнитном поле.
37. Предпосевная и предпосадочная обработка семенного материала электрическими полями.
38. Электромагнитные семяочистительные машины, устройство, принцип действия, определение основных параметров.
39. Аэроионизация (АИ) в сельскохозяйственных помещениях. Естественная ионизация воздуха и ее значение. необходимость искусственной ионизации воздуха.
40. Типы аэроионизаторов. Измерение концентрации ионов.
41. Перспективные направления ультразвуковой технологии в с/х производстве: обработка семян, кормов, борьба с насекомыми и вредителями, обработка почвы.
42. Электроаэрозольная обработка с/х объектов. Общие сведения. Преимущества электроаэрозольной обработки перед обычной аэрозольной.
43. Перспективные направления ультразвуковой технологии в с/х производстве: пастеризация и гомогенизация молока, интенсификация сушки.
44. Высоковольтные источники питания для установок ЭИТ. Ультразвуковая мойка доильной аппаратуры, молочной посуды.
45. Проблемные вопросы: электрофильтрация вентиляционного воздуха, управление потоком сыпучего материала.
46. Ультразвуковая пайка и сварка, мойка деталей и узлов в ремонтном производстве.
47. Проблемные вопросы: применение ЭИТ для повышения сохранности с/х продукции.

48. Способы генерирования ультразвука. Принципиальная электрическая схема генератора с магнитоотрицательными преобразователями.
49. Предпосевная обработка семян током высокого напряжения промышленной частоты.
50. Природа и основные проявления ультразвука, использование в технологических и биологических процессах, измерительной технике, научных исследованиях.
51. Обработка и стерилизация электрическим током влажных кормовых материалов и кормосмесей.
52. Проблемные вопросы: использование электрических разрядов для обеззараживания навоза, крошения и дезинфекции почвы.
53. Электрорассоление почвогрунтов. Принципы и режимы обработки, экономические показатели.
54. Электрические изгороди. Действие импульсов тока на живой организм. Допустимые напряжения и величины токов. Генераторы импульсов, электрические схемы. Правила эксплуатации и техники безопасности.
55. Обеззараживание почвы и навоза током промышленной частоты.

**ПК-4** - способность проводить обоснование и исследование методов и средств электротехнологий для малоотходных, безотходных и экологически чистых технологических процессов сельскохозяйственного производства.

56. Электроимпульсная обработка растительного сырья. Электроплазмолиз зеленых кормов для интенсификации их обеззараживания и сушки.
57. Обработка семян токами высокой частоты.
58. Электрогидравлический метод. Физическая сущность метода, принципиальная электрическая схема, применение.
59. Проблемные вопросы: электризация семян и почвы постоянным и переменным током, электрохимическое обогащение почв микроэлементами.
60. Обработка кормов, обеззараживание сточных вод, навоза электрогидравлическим методом. Электрогидравлические водоподъемники. Применение в ремонтном производстве.
61. Проблемные вопросы: использование электролиза для обеззараживания воды, дезинфекции доильной аппаратуры и молочной посуды солевыми растворами.
62. Электроэрозионная обработка металлов. Способы и разновидности обработки, физическая сущность явлений, применение. Принципиальные электрические схемы.
63. Проблемные вопросы: использование электроосмоса в процессах сушки, для жизнедеятельности растений, снижения тягового сопротивления почвообрабатывающих машин.
64. Проблемные вопросы: применение электрогидравлического эффекта для первичной обработки шерсти, пастеризация и гомогенизация молока.
65. Электроимпульсная технология, как эффективный метод интенсификации технологических процессов и снижения их энергоемкости. Сущность ме-

тода. Генераторы электрических импульсов, их виды, определение основных параметров.

66. Проблемные вопросы: электрическая искра как рабочий орган для борьбы с сорняками, обмолота зерновых, прореживания посевов.

67. Обработка водных систем в электростатическом поле.

68. Принцип электроактивации воды и водных растворов.

69. Обработка грубых кормов электрическим полем СВЧ.

70. Электродиализ и оборудование для него.

71. Диэлектрический нагрев, применение в различных технологических процессах.

72. Активированная вода и ее применение в с/х технологических процессах.

73. Облучательные установки в сельскохозяйственном производстве. Принцип выбора и расчет облучательных установок видимого, инфракрасного и ультрафиолетового излучения для освещения, облучения и обогрева растений и животных, теплиц, сушки и переработки сельскохозяйственной продукции, лечения и защиты от вредителей биологических объектов.

74. Электрооборудование систем обеспечения оптимальных параметров микроклимата животноводческих помещений: по температуре, влажности, освещенности, газовому составу, бактериальной загрязненности.

75. Электроимпульсная технология, как эффективный метод интенсификации технологических процессов и снижения их энергоемкости. Сущность метода. Генераторы электрических импульсов, их виды, определение основных параметров.

76. Проблемные вопросы: электрическая искра как рабочий орган для борьбы с сорняками, обмолота зерновых, прореживания посевов.

77. Обработка водных систем в электростатическом поле.

78. Принцип электроактивации воды и водных растворов.

79. Обработка грубых кормов электрическим полем СВЧ.

80. Электродиализ и оборудование для него.

81. Диэлектрический нагрев, применение в различных технологических процессах.

82. Активированная вода и ее применение в с/х технологических процессах.

83. Электрофизические установки для обработки семян.

## Практические задания для зачёта

### Задание 1

По исходным данным рассчитайте мощность электрокалорифера

Помещение	N, гол	$V_0$ , $\text{м}^3/\text{гол}$	N, $\text{Н}/\text{м}^2$	$T_B$ , $^{\circ}\text{C}$	$T_H$ , $^{\circ}\text{C}$	$q_0$ , $\text{кДж}/(\text{м}^3 \cdot ^{\circ}\text{C})$	M, кг
Коровник	150	18	400	16	-26	2,7	200

### Задание 2

По исходным данным рассчитайте мощность электрокалорифера

Помещение	N, гол	$V_0$ , м <sup>3</sup> /ГОЛ	H, Н/м <sup>2</sup>	T <sub>В</sub> , °С	T <sub>Н</sub> , °С	$q_0$ , кДж/(м <sup>3</sup> ·°С)	M, кг
Коровник	200	15	700	14	-25	3,0	300

### Задание 3

По исходным данным рассчитайте мощность электрокалорифера

Помещение	N, гол	$V_0$ , м <sup>3</sup> /ГОЛ	H, Н/м <sup>2</sup>	T <sub>В</sub> , °С	T <sub>Н</sub> , °С	$q_0$ , кДж/(м <sup>3</sup> ·°С)	M, кг
Коровник	100	16	600	15	-21	3,1	400

### Задание 4

По исходным данным рассчитайте мощность электрокалорифера

Помещение	N, гол	$V_0$ , м <sup>3</sup> /ГОЛ	H, Н/м <sup>2</sup>	T <sub>В</sub> , °С	T <sub>Н</sub> , °С	$q_0$ , кДж/(м <sup>3</sup> ·°С)	M, кг
Коровник	300	18	400	12	-23	2,8	200

### Задание 5

По исходным данным рассчитайте мощность электрокалорифера

Помещение	N, гол	$V_0$ , м <sup>3</sup> /ГОЛ	H, Н/м <sup>2</sup>	T <sub>В</sub> , °С	T <sub>Н</sub> , °С	$q_0$ , кДж/(м <sup>3</sup> ·°С)	M, кг
Коровник	175	16	700	14	-18	2,7	300

### Задание 6

По исходным данным рассчитайте мощность электрокалорифера

Помещение	N, гол	$V_0$ , м <sup>3</sup> /ГОЛ	H, Н/м <sup>2</sup>	T <sub>В</sub> , °С	T <sub>Н</sub> , °С	$q_0$ , кДж/(м <sup>3</sup> ·°С)	M, кг
Коровник	225	15	600	15	-20	2,8	400

### Задание 7

По исходным данным рассчитайте мощность электрокалорифера

Помещение	N, гол	$V_0$ , м <sup>3</sup> /ГОЛ	H, Н/м <sup>2</sup>	T <sub>В</sub> , °С	T <sub>Н</sub> , °С	$q_0$ , кДж/(м <sup>3</sup> ·°С)	M, кг
Коровник	180	15	600	16	-21	2,7	200

### Задание 8

По исходным данным рассчитайте мощность электрокалорифера

Помещение	N, гол	$V_0$ , м <sup>3</sup> /ГОЛ	H, Н/м <sup>2</sup>	T <sub>В</sub> , °С	T <sub>Н</sub> , °С	$q_0$ , кДж/(м <sup>3</sup> ·°С)	M, кг
Коровник	220	18	400	12	-22	3,1	300



### Задание 9

По исходным данным рассчитайте мощность электрокалорифера

Помещение	N, гол	$V_0$ , м <sup>3</sup> /гол	H, Н/м <sup>2</sup>	T <sub>в</sub> , °С	T <sub>н</sub> , °С	$q_0$ , кДж/(м <sup>3</sup> ·°С)	M, кг
Коровник	190	16	700	16	-23	3,0	400

### Задание 10

По исходным данным рассчитайте мощность электрокалорифера

Помещение	N, гол	$V_0$ , м <sup>3</sup> /гол	H, Н/м <sup>2</sup>	T <sub>в</sub> , °С	T <sub>н</sub> , °С	$q_0$ , кДж/(м <sup>3</sup> ·°С)	M, кг
Коровник	100	15	700	14	-24	3,3	200

**7.4 Методические материалы, определяющие процедуры оценивания знаний, умений и навыков и опыта деятельности, характеризующих этапы формирования компетенций**

**7.4 Методические материалы, определяющие процедуры оценивания знаний, умений и навыков и опыта деятельности, характеризующих этапы формирования компетенций**

#### Критерии оценки практических (семинарских) работ

**Оценка «5» (отлично):** выполнены все задания лабораторной работы, студент четко и без ошибок ответил на все контрольные вопросы.

**Оценка «4» (хорошо):** выполнены все задания лабораторной работы, студент ответил на все контрольные вопросы с замечаниями.

**Оценка «3» (удовлетворительно):** выполнены все задания лабораторной работы с замечаниями, студент ответил на все контрольные вопросы с замечаниями.

**Оценка «2» (не зачтено):** студент не выполнил или выполнил неправильно задания лабораторной работы; студент ответил на контрольные вопросы с ошибками или не ответил на контрольные вопросы

#### Критериями оценки реферата являются:

- новизна текста;
- обоснованность выбора источников литературы;
- степень раскрытия сущности вопроса;
- соблюдения требований к оформлению.

Оценка «отлично» ставится, если выполнены все требования к написанию реферата: обозначена проблема и обоснована её актуальность; сформулированы выводы, тема раскрыта полностью, выдержан объём; соблюдены требования к внешнему оформлению. Презентация реферата с помощью мультимедиа.

Оценка «хорошо» — основные требования к реферату выполнены, но при этом допущены недочёты.

Оценка «удовлетворительно» — имеются существенные отступления от требований к реферированию.

Оценка «неудовлетворительно» — тема реферата не раскрыта, обнаруживается существенное непонимание проблемы или реферат не представлен вовсе.

**Критериями оценки доклада** являются:

- новизна текста;
- обоснованность выбора источников литературы;
- степень раскрытия сущности вопроса;
- соблюдения требований к оформлению.

Оценка «отлично» ставится, если выполнены все требования к написанию доклада: обозначена проблема и обоснована её актуальность; сформулированы выводы, тема раскрыта полностью, выдержан объём; соблюдены требования к внешнему оформлению.

Оценка «хорошо» — основные требования к докладу выполнены, но при этом допущены недочёты.

Оценка «удовлетворительно» — имеются существенные отступления от требований к докладу.

Оценка «неудовлетворительно» — тема доклада не раскрыта, обнаруживается существенное непонимание проблемы или доклад не представлен вовсе.

**Критерии оценки на тестировании.** До тестирования допускаются студенты, которые не имеют задолженностей. Тестирование производится в аудитории 107 кафедры «Электрических машин и электропривода», которая оснащена компьютерами. На кафедре создана база данных с тестами. По типу, предлагаемые студентам тесты являются тестами с одним правильным ответом. Время, отводимое на написание теста, не должно быть меньше 30 минут для тестов, состоящих из 20 тестовых заданий и 60 мин. для тестов из 40 тестовых заданий написания теста.

**Оценка «отлично»** выставляется при условии правильного ответа студента не менее чем на 80 % тестовых заданий.

**Оценка «хорошо»** выставляется при условии правильного ответа студента не менее чем на 60 % тестовых заданий.

**Оценка «удовлетворительно»** выставляется при условии правильного ответа студента не менее чем на 40 %.

**Оценка «неудовлетворительно»** выставляется при условии правильного ответа студента менее чем на 39 % тестовых заданий.

**Критерии оценки на зачете.**

**Оценка «отлично»** выставляется обучающемуся, который обладает всесторонними, систематизированными и глубокими знаниями материала

учебной программы, умеет свободно выполнять задания, предусмотренные учебной программой, усвоил основную и ознакомился с дополнительной литературой, рекомендованной учебной программой. Как правило, оценка «отлично» выставляется обучающемуся усвоившему взаимосвязь основных положений и понятий дисциплины в их значении для приобретаемой специальности, проявившему творческие способности в понимании, изложении и использовании учебного материала, правильно обосновывающему принятые решения, владеющему разносторонними навыками и приемами выполнения практических работ.

**Оценка «хорошо»** выставляется обучающемуся, обнаружившему полное знание материала учебной программы, успешно выполняющему предусмотренные учебной программой задания, усвоившему материал основной литературы, рекомендованной учебной программой. Как правило, оценка «хорошо» выставляется обучающемуся, показавшему систематизированный характер знаний по дисциплине, способному к самостоятельному пополнению знаний в ходе дальнейшей учебной и профессиональной деятельности, правильно применяющему теоретические положения при решении практических вопросов и задач, владеющему необходимыми навыками и приемами выполнения практических работ.

**Оценка «удовлетворительно»** выставляется обучающемуся, который показал знание основного материала учебной программы в объеме, достаточном и необходимым для дальнейшей учебы и предстоящей работы по специальности, справился с выполнением заданий, предусмотренных учебной программой, знаком с основной литературой, рекомендованной учебной программой. Как правило, оценка «удовлетворительно» выставляется обучающемуся, допустившему погрешности в ответах на экзамене или выполнении экзаменационных заданий, но обладающему необходимыми знаниями под руководством преподавателя для устранения этих погрешностей, нарушающему последовательность в изложении учебного материала и испытывающему затруднения при выполнении практических работ.

**Оценка «неудовлетворительно»** выставляется обучающемуся, не знающему основной части материала учебной программы, допускающему принципиальные ошибки в выполнении предусмотренных учебной программой заданий, неуверенно с большими затруднениями выполняющему практические работы. Как правило, оценка «неудовлетворительно» выставляется обучающемуся, который не может продолжить обучение или приступить к деятельности по специальности по окончании университета без дополнительных занятий по соответствующей дисциплине.

## **8 Перечень основной и дополнительной литературы**

### **Основная учебная литература**

1. Оськин С.В. Электротехнологические способы и оборудование для повышения производительности труда в медотоварном пчеловодстве Северного Кавказа: монография. Краснодар: Изд-во ООО «Крон», 2015.- 198с.[https://edu.kubsau.ru/file.php/124/04\\_ЕНлектротехнологические\\_способы\\_и\\_оборудование\\_для\\_повышения.pdf](https://edu.kubsau.ru/file.php/124/04_ЕНлектротехнологические_способы_и_оборудование_для_повышения.pdf)
2. Оськин С.В. Рекомендации для выполнения и защиты диссертации. Учебное пособие по написанию диссертации для уровня подготовки кадров высшей квалификации, требования к содержанию, оформлению, процедуре защиты по направлению / КУБГАУ - Краснодар, 2015 г. – 63 с. Образовательный портал КубГАУ, Режим доступа [https://edu.kubsau.ru/file.php/124/03\\_Rekomendacii\\_po\\_oformleniju\\_i\\_zishchite\\_dis.pdf](https://edu.kubsau.ru/file.php/124/03_Rekomendacii_po_oformleniju_i_zishchite_dis.pdf)
3. Оськин С.В. Имитационное моделирование при формировании эффективных комплексов почвообрабатывающих агрегатов – еще один шаг к точному земледелию: монография. / С.В.Оськин, Б.Ф. Тарасенко - Краснодар: Изд-во ООО «КРОН», 2015.-510 с. Образовательный портал КубГАУ, Режим доступа <https://own.kubsau.ru/index.php/s/w8jsLmUQwVHcmQG/download>

### **Дополнительная учебная литература**

- 1 Амерханов Р.А., Богдан А.В., Вербицкая С.В., Гарькавый К.А. Проектирование систем энергообеспечения: учебник для студентов вузов по направлению «Агроинженерия» / Под ред. Р.А. Амерханова – 2-е изд., перераб. и доп. М.: Энергоатомиздат, 2010. – 548 с. <https://edu.kubsau.ru/mod/resource/view.php?id=3031>
- 2 Гордеев, А.С. Моделирование в агроинженерии [Электронный ресурс] : учебник / А.С. Гордеев. — Электрон.дан. — Санкт-Петербург : Лань, 2014. — 384 с. — Режим доступа: <https://e.lanbook.com/book/45656>.
- 3 Современные аппараты управления и защиты: Учебник для вузов. / Н.И. Богатырев. – Краснодар: КубГАУ, 2016. – 480 с. Образовательный портал КубГАУ, Режим доступа - <https://edu.kubsau.ru/mod/resource/view.php?id=3830>
- 4 Богатырев Н.И. Альтернативные и возобновляемые источники энергии.КубГАУ. 2016. <https://edu.kubsau.ru/mod/resource/view.php?id=4092>

## **9 Перечень ресурсов информационно-телекоммуникационной сети «Интернет»**

**Информационно-телекоммуникационные ресурсы сети «Интернет»:**

1. Образовательный портал КубГАУ [Электронный ресурс]: Режим доступа: <http://edu.kubsau.local>
2. Образовательный портал [Электронный ресурс]: Режим доступа: <http://www.statistica.ru/>
3. Образовательный портал [Электронный ресурс]: Режим доступа: <http://ru.wikipedia.org/>
4. Образовательный портал [Электронный ресурс]: Режим доступа: <http://www.twirpx.com>

## **10 Методические указания для обучающихся по освоению дисциплины**

1. Оськин С.В. Использование интерактивных методов обучения при подготовке бакалавров и магистров: метод.реком. / С.В. Оськин, Н.И. Богатырёв. - Краснодар: КубГАУ, 2014. – 128 с.
2. Оськин С.В. Электротехнологии в сельском хозяйстве: учебник для студентов вузов / С.В. Оськин. – Краснодар: КубГАУ, 2016. – 501 с.
3. Оськин С.В. Рекомендации для выполнения и защиты диссертации (учебное пособие для аспирантов).- Краснодар, РИО КубГАУ, 2015.-63 с.

### **Локальные нормативные акты, используемые для организации учебного процесса:**

1. Положение системы менеджмента качества ПлКубГАУ 2.5.17 - 2015 «Организация образовательной деятельности по образовательным программам магистратуры». Утверждено 19.05.2015. № 187 Режим доступа: <http://kubsau.ru/upload/university/docs/pol/198.pdf>
2. Положение системы менеджмента качества ПлКубГАУ 2.5.1. – 2015 «Текущий контроль успеваемости и промежуточная аттестация обучающихся». Утверждено 19.05.2015. № 187 Режим доступа: <http://kubsau.ru/upload/university/docs/pol/192.pdf>
3. Положение системы менеджмента качества ПлКубГАУ 2.5.13 – 2016 «Порядок проведения практики обучающихся». Утверждено 15.02.2016. № 30 Режим доступа: <http://kubsau.ru/upload/university/docs/pol/193.pdf>

## **11 Перечень информационных технологий, используемых при осуществлении образовательного процесса по дисциплине (модулю), включая перечень программного обеспечения и информационно-справочных систем**

## **Электронно-библиотечные системы библиотеки, используемые в Кубанском ГАУИм. И.Т. ТРУБИЛИНА**

Информационные технологии, используемые при осуществлении образовательного процесса по дисциплине позволяют: обеспечить взаимодействие между участниками образовательного процесса, в том числе синхронное и (или) асинхронное взаимодействие посредством сети "Интернет"; фиксировать ход образовательного процесса, результатов промежуточной аттестации по дисциплине и результатов освоения образовательной программы; организовать процесс образования путем визуализации изучаемой информации посредством использования презентаций, учебных фильмов; контролировать результаты обучения на основе компьютерного тестирования.

№	Наименование ресурса	Тематика	Уровень доступа
1	Znanium.com	Универсальная	Интернет доступ
2	Издательство «Лань»	Ветеринария Сельск. хоз-во Технология хранения и переработки пищевых продуктов	Интернет доступ
3	IPRbook	Универсальная	Интернет доступ
4	Консультант Плюс	Правовая система	Доступ с ПК университета
5	Научная электронная библиотека eLibrary (ринц)	Универсальная	Интернет доступ
6	Образовательный портал КубГАУ	Универсальная	Доступ с ПК университета
7	Электронный Каталог библиотеки КубГАУ	Универсальная	Доступ с ПК библиотеки

## **Авторские программные продукты, базы данных**

1. База данных «Основные характеристики, методы программирования контроллеров, панелей оператора, применяемых для автоматизации технологических процессов в сельском хозяйстве» / Д.А. Овсянников, С.А. Николаенко, Д.С. Цокур // свид. №2010620175
2. База данных «Классификация, основные характеристики датчиков, применяемых для автоматизации технологических процессов в АПК». / Д.А. Овсянников, С.А. Николаенко, В.А. Дидыч, Д.П. Харченко, Д.С. Цокур // свид. № 2010620096

3. База данных «Классификация, основные характеристики, методы настройки автоматических регуляторов, используемых для автоматизации технологических процессов в АПК» / Д.А. Овсянников, С.А. Николаенко, В.А. Дидыч, А.П. Волошин, Д.С. Цокур // свид. № 2010620111
4. База данных «Элементы теории автоматического управления, применяемые в сельском хозяйстве» / Д.А. Овсянников, С.А. Николаенко, В.А. Дидыч, А.П. Волошин, Д.С. Цокур // свид. № 2010620112.
5. Программа для ЭВМ для расчета зависимостей напряжения, сопротивления и мощности электроактиватора от температуры электролита / А.П. Волошин, Д.С. Цокур // свид. № 2012611984

## 12. Материально-техническое обеспечение обучения по дисциплине

Планируемые помещения для проведения всех видов учебной деятельности

№ п/п	Наименование учебных предметов, курсов, дисциплин (модулей), практики, иных видов учебной деятельности, предусмотренных учебным планом образовательной программы	Наименование помещений для проведения всех видов учебной деятельности, предусмотренной учебным планом, в том числе помещения для самостоятельной работы, с указанием перечня основного оборудования, учебно-наглядных пособий и используемого программного обеспечения	Адрес (местоположение) помещений для проведения всех видов учебной деятельности, предусмотренной учебным планом (в случае реализации образовательной программы в сетевой форме дополнительно указывается наименование организации, с которой заключен договор)
1	2	3	4
	Электротехнологические новки	<p>Помещение №3 Эл, посадочных мест — 100; площадь — 129,5 кв.м помещение для проведения занятий лекционного типа, занятий семинарского типа, групповых и индивидуальных консультаций, текущего контроля и промежуточной аттестации.</p> <p>специализированная мебель (учебная доска, учебная мебель);</p> <p>технические средства обучения, наборы демонстрационного оборудования и учебно-наглядных пособий (ноутбук, проектор, экран);</p> <p>Доступ к сети «Интернет»;</p> <p>Доступ в электронную образовательную среду университета;</p> <p>программное обеспечение: Windows, Office.</p> <p>Помещение №108 Эл, посадочных мест — 30; площадь — 47,5 кв.м; лаборатория</p>	350044, Краснодарский край, г. Краснодар, ул. им. Калинина, 13

		<p>лабораторное оборудование (измеритель — 4 шт.);</p> <p>технические средства обучения (экран — 2 шт.; компьютер персональный — 14 шт.);</p> <p>Доступ к сети «Интернет»;</p> <p>Доступ в электронную образовательную среду университета;</p> <p>программное обеспечение: Windows, Office.</p> <p>специализированная мебель (учебная доска, учебная мебель).</p> <p>Помещение №205 ЭЛ, посадочных мест — 28; площадь — 87,3 кв.м; помещение для самостоятельной работы.</p> <p>технические средства обучения (принтер — 1 шт.; экран — 1 шт.; сетевое оборудование — 1 шт.; компьютер персональный — 14 шт.); доступ к сети «Интернет»;</p> <p>доступ в электронную информационно-образовательную среду университета;</p> <p>специализированная мебель (учебная мебель).</p> <p>Программное обеспечение: Windows, Office, специализированное лицензионное и свободно распространяемое программное обеспечение, предусмотренное в рабочей программе</p>	
--	--	---	--