

МИНИСТЕРСТВО СЕЛЬСКОГО ХОЗЯЙСТВА РОССИЙСКОЙ ФЕДЕРАЦИИ
Федеральное государственное бюджетное образовательное учреждение
высшего образования
**«КУБАНСКИЙ ГОСУДАРСТВЕННЫЙ АГРАРНЫЙ УНИВЕРСИТЕТ
ИМЕНИ И. Т. ТРУБИЛИНА»**

ЗЕМЛЕУСТРОИТЕЛЬНЫЙ ФАКУЛЬТЕТ

УТВЕРЖДАЮ:

Декан землеустроительного
факультета

доцент К.А. Белокур

«24» апреля 2023



Рабочая программа дисциплины

ИНЖЕНЕРНАЯ ГРАФИКА

Направление подготовки
21.03.02 Землеустройство и кадастры

Направленность
Землеустройство и кадастры
(программа прикладного бакалавриата)

Уровень высшего образования
Бакалавриат

Формы обучения
Очная, заочная

**Краснодар
2023**

Рабочая программа дисциплины «**Инженерная графика**» разработана на основе ФГОС ВО по направлению подготовки 21.03.02 Землеустройство и кадастры (уровень бакалавриата), утвержденного приказом Министерства образования и науки РФ 01.10.2015г. № 1084 и зарегистрированного в Минюсте РФ 21.10.2015 г. рег. № 39407.

Автор: к.э.н. доцент ВАК,
доцент



С.С. Струсъ

Рабочая программа обсуждена и рекомендована к утверждению решением кафедры геодезии от 24.04.2023 года Протокол № 8.

Заведующий кафедрой,
канд. с.-х. наук, доцент ВАК, доцент



С.К. Пшидаток

Рабочая программа одобрена на заседании методической комиссии землеустроительного факультета от 24.04.2023 года, Протокол № 8

Председатель методической
комиссии канд. с.-х. наук,
доцент ВАК, доцент



С.К. Пшидаток

Руководитель основной профессиональной образовательной программы
канд. с.-х. наук, доцент ВАК, доцент



С.К. Пшидаток

1 Цели и задачи дисциплины

Целью освоения дисциплины «**Инженерная графика**» является освоение техники чертёжа, выработка знаний и навыков, необходимых для выполнения и чтения технических чертежей, выполнения эскизов деталей, составления конструкторской и технической документации.

Задачами при изучении дисциплины является научиться представлять и изображать сложные технические формы, конструировать их чертежи на уровне графических моделей. Уметь грамотно прочитать чертежи и решать на этих чертежах задачи, связанные с пространственными объектами и их зависимостями. Использовать стандартные графические программы для выполнения чертежных и конструкторских работ.

2 Перечень планируемых результатов обучения по дисциплине, соотнесенных с планируемыми результатами освоения ОПОП ВО

В результате освоения дисциплины формируются следующие компетенции

ОПК – 1 – способность осуществлять поиск, хранение, обработку и анализ информации из различных источников и баз данных, предъявлять ее в требуемом формате с использованием информационных, компьютерных и сетевых технологий;

ОПК – 3 – способность использовать знания современных технологий проектных, кадастровых и других работ, связанных с землеустройством и кадастрами;

ПК – 4 – способностью осуществлять мероприятия по реализации проектных решений по землеустройству и кадастрам.

3 Место дисциплины в структуре ОПОП ВО

Дисциплина «**Инженерная графика**» является дисциплиной вариативной части ОПОП ВО подготовки обучающихся по направлению подготовки 21.03.02 «Землеустройство и кадастры», направленность «Землеустройство и кадастры».

4 Объем дисциплины (108 часов, 3 зачетных единицы)

Виды учебной работы	Объем, часов	
	Очная	Заочная
Контактная работа	35	11
в том числе:		
– аудиторная по видам учебных занятий	34	10
– лекции	2	-
– лабораторные	32	10
– практические	–	–
– внеаудиторная	1	1
– зачет	1	1
Самостоятельная работа	73	97
в том числе:		
– прочие виды самостоятельной работы	–	–
– контрольные работы	–	–
Итого по дисциплине	108	108

5 Содержание дисциплины

По итогам изучаемой дисциплины, обучающиеся сдают дифференцированный зачет.

Дисциплина изучается на 1 курсе, в 1 семестре очной и заочной форм обучения.

Содержание и структура дисциплины по очной форме обучения

№ п/п	Наименование темы с указанием основных вопросов	Формируемые компетенции	Семестр	Виды учебной работы, включая самостоятельную работу студентов и трудоемкость (в часах)		
				Лекции	Практические занятия (лабораторные занятия)	Самостоятельная работа
1	Понятие о чертеже. Некоторые сведения о стандартах. Виды. Основные виды, местные и дополнительные.	ОПК-1, ОПК-3, ПК-4	1	2	4	8
2	Аксонметрические проекции. Стандартные	ОПК-1,	1	-	4	8

№ п/п	Наименование темы с указанием основных вопросов	Формируемые компетенции	Семестр	Виды учебной работы, включая самостоятельную работу студентов и трудоемкость (в часах)		
				Лекции	Практические занятия (лабораторные занятия)	Самостоятельная работа

	аксонометрические проекции. Округлость в аксонометрии. Построение аксонометрических изображений.	ОПК-3, ПК-4				
3	Разрезы. Простые и сложные разрезы, местные и дополнительные. Сечения. Вынесенные, наложенные сечения. Отличия сечения от разреза.	ОПК-1, ОПК-3, ПК-4	1	-	4	8
4	Резьбы. Резьбовые соединения. Изображение и обозначение резьбы. Изображение резьбовых соединений.	ОПК-1, ОПК-3, ПК-4	1	-	4	10
5	Деталирование. Составление рабочих чертежей деталей с чертежа общего вида. Условности и упрощения на сборочном чертеже.	ОПК-1, ОПК-3, ПК-4	1	-	4	10
6	Эскизирование. Выполнение эскиза детали с натуры.	ОПК-1, ОПК-3, ПК-4	1	-	4	10
7	Архитектурно-строительный чертеж. Построение плана здания	ОПК-1, ОПК-3, ПК-4	1	-	4	10
8	Понятие о чертеже. Некоторые сведения о стандартах. Виды. Основные виды, местные и дополнительные	ОПК-1, ОПК-3, ПК-4	1	-	4	9
Форма контроля зачет						
Итого 108				2	32	73

Содержание и структура дисциплины по заочной форме обучения

№ п/п	Наименование темы с указанием основных вопросов	Формируемые компетенции	Семестр	Виды учебной работы, включая самостоятельную работу студентов и трудоемкость (в часах)		
				Лекции	Практические занятия (лабораторные занятия)	Самостоятельная работа

1	Понятие о чертеже. Некоторые сведения о стандартах. Виды. Основные виды, местные дополнительные.	ОПК-1, ОПК-3, ПК-4	1		2	16
---	--	--------------------------	---	--	---	----

№ п/п	Наименование темы с указанием основных вопросов	Формируемые компетенции	Семестр	Виды учебной работы, включая самостоятельную работу студентов и трудоемкость (в часах)		
				Лекции	Практические занятия (лабораторные занятия)	Самостоятельная работа
2	АксонOMETрические проекции. Стандартные аксонOMETрические проекции. Окружность в аксонOMETрии. Построение аксонOMETрических изображений.	ОПК-1, ОПК-3, ПК-4	1		2	16
3	Разрезы. Простые и сложные разрезы, местные и дополнительные. Сечения. Вынесенные, наложенные сечения. Отличия сечения от разреза. Резьбы. Резьбовые соединения. Изображение и обозначение резьбы. Изображение резьбовых соединений.	ОПК-1, ОПК-3, ПК-4	1		2	16
4	Деталирование. Составление рабочих чертежей деталей с чертежа общего вида. Условности и упрощения на сборочном чертеже.	ОПК-1, ОПК-3, ПК-4	1		2	16
5	Эскизирование. Выполнение эскиза детали с натуры.	ОПК-1, ОПК-3, ПК-4	1		1	16
6	Архитектурно-строительный чертеж. Построение плана здания	ОПК-1, ОПК-3, ПК-4	1		1	17
Форма контроля зачет						
Итого 108				-	10	97

6 Перечень учебно-методического обеспечения для самостоятельной работы обучающихся по дисциплине

1. Начертательная геометрия и инженерная графика. Учебник Г.В.Серга, И.И. Табачук, Н.Н. Кузнецова документ PDF – Краснодар : КубГАУ, 2020
https://edu.kubsau.ru/file.php/108/Uchebnik_Nachertatelnaja_geometrija_i_inzhener_naja_grafika_582166_v1_.PDF

2. УП Компьютерная графика в построении архитектурно-строительных чертежей. И.И. Табачук, Э.А. Хвостик, Г.В. Серга, А.М. Коренец – Краснодар : КубГАУ, 2020

https://edu.kubsau.ru/file.php/108/KOMPJUTERNAJA_GRAFIKA_V_POSTROENII_AKHITEKTURNO-STROITELNYKH_CHERTEZHEI_582141_v1_.PDF

1.

3. УП Инженерная графика. Г.В. Серга, Э.А. Хвостик документ PDF – Краснодар : КубГАУ, 2020

https://edu.kubsau.ru/file.php/108/Inzhenernaja_grafika_uch.posobie_582002_v1_PDF

4. Павлова Л.В. Инженерная графика. В 2 ч. Ч. 1. Основы начертательной геометрии. Варианты заданий, рекомендации и примеры выполнения [Электронный ресурс]: учебное пособие/ Павлова Л.В.— Электрон. текстовые данные.— Саратов: Вузовское образование, 2018.— 85 с.— Режим доступа: <http://www.iprbookshop.ru/75684> — ЭБС «IPRbooks»

5. Леонова О.Н. Инженерная графика. Проекционное черчение [Электронный ресурс]: учебное пособие/ Леонова О.Н., Королева Л.Н.— Электрон. текстовые данные.— СПб.: Санкт-Петербургский государственный архитектурно-строительный университет, ЭБС АСВ, 2017.— 74 с.— Режим доступа: <http://www.iprbookshop.ru/74366>. — ЭБС «IPRbooks»

6. Павлова Л.В. Рабочая тетрадь по инженерной графике. Часть 1.1. Оформление чертежей. Основные положения разделов проекционного и геометрического черчения. Аксонометрические проекции [Электронный ресурс]: рабочая тетрадь для студентов всех специальностей и форм обучения/ Павлова Л.В.— Электрон. текстовые данные.— Нижний Новгород: Нижегородский государственный архитектурно-строительный университет, ЭБС АСВ, 2015.— 47 с.— Режим доступа: <http://www.iprbookshop.ru/54962> — ЭБС «IPRbooks»

7 Фонд оценочных средств для проведения промежуточной аттестации

7.1 Перечень компетенций с указанием этапов их формирования в процессе освоения ОПОП ВО

Номер семестра*	Этапы формирования и проверки компетенций и оценка уровня их сформированности по дисциплинам, практикам в процессе освоения ОПОП ВО
-----------------	---

ОПК-1 – Способностью осуществлять поиск, хранение, обработку и анализ информации из различных источников и баз данных, представлять ее в требуемом формате с использованием информационных, компьютерных и сетевых технологий	
1	Землеустроительное черчение
1	<i>Инженерная графика</i>
1,2	Информатика
2	Основы систем автоматизированного проектирования в землеустройстве
2	Начертательная геометрия
2,3,4	Технология геодезических измерений
2	Учебные практики
2,4,6	Практика по получению первичных профессиональных умений и навыков, в том числе первичных умений и навыков научно-исследовательской деятельности
2,3	Физика
2,3,4	Навигационные системы
3	Компьютерная графика

Номер семестра*	Этапы формирования и проверки компетенций и оценка уровня их сформированности по дисциплинам, практикам в процессе освоения ОПОП ВО
4	Информационные технологии
4	Прикладная математика
5	Картография
5	Инженерное обустройство территории
5	Геодезические работы при землеустройстве
5,6	Географические информационные системы
5,6	Кадастр недвижимости и мониторинг земель
6	Метрология, стандартизация и сертификация
6	Экономико-математические методы и моделирование
6	Фотограмметрия и дистанционное зондирование
6	Практика по получению профессиональных умений и опыта профессиональной деятельности
6,8	Производственные практики
7	Автоматизированные системы проектирования в землеустройстве
7	Основы оценки объектов недвижимости
8	Планирование использования земель
8	Экономика землеустройства
8	Преддипломная практика
8	Защита выпускной квалификационной работы, включая подготовку к защите и процедуру защиты
ОПК–3 – способность использовать знания современных технологий проектных, кадастровых и других работ, связанных с землеустройством и кадастрами	
1	Землеустроительное черчение
1	<i>Инженерная графика</i>
1,2,3,4	Геодезия
2	Начертательная геометрия
2	Основы земледелия и растениеводства
2	Основы систем автоматизированного проектирования в землеустройстве
2	Точное земледелие
2	Экология
2,3,4	Навигационные системы
2,3,4	Технология геодезических измерений
3	Материаловедение
3	Основы землеустройства
2,4,6	Практика по получению первичных профессиональных умений и навыков, в том числе первичных умений и навыков научно-исследовательской деятельности
4	Основы кадастра недвижимости
4	Экология землепользования
4	Эколого-ландшафтное зонирование
4,5	Землеустроительное проектирование
5,6	Географические информационные системы
5,6	Кадастр недвижимости и мониторинг земель
6	Исполнительская практика
6	Метрология, стандартизация и сертификация
6	Практика по получению профессиональных умений и опыта профессиональной деятельности
7	Оценка точности геодезических измерений для землеустройства

Номер семестра*	Этапы формирования и проверки компетенций и оценка уровня их сформированности по дисциплинам, практикам в процессе освоения ОПОП ВО
7	Прикладная геодезия
7	Технологическая практика
8	Преддипломная практика
8	Региональное землеустройство
8	Защита выпускной квалификационной работы, включая подготовку к защите и процедуру защиты

ПК-4 – Способностью осуществлять мероприятия по реализации проектных решений по землеустройству и кадастрам

1	Землеустроительное черчение
1	<i>Инженерная графика</i>
1,2,3,4	Геодезия
2	Начертательная геометрия
2	Основы земледелия и растениеводства
2	Основы систем автоматизированного проектирования в землеустройстве
2	Точное земледелие
2,4,6	Практика по получению первичных профессиональных умений и навыков, в том числе первичных умений и навыков научно-исследовательской деятельности
4	Основы природопользования
4	Экология землепользования
4	Эколого-ландшафтное зонирование
4,5	Землеустроительное проектирование
5	Картография
5,6	Кадастр недвижимости и мониторинг земель
6	Основы механизации сельскохозяйственного производства
6	Практика по получению профессиональных умений и опыта профессиональной деятельности
6	Сельскохозяйственные машины
6	Фотограмметрия и дистанционное зондирование
7	Автоматизированные системы проектирования в землеустройстве
8	Планирование использования земель
8	Преддипломная практика
8	Региональное землеустройство
8	Экономика землеустройства
8	Защита выпускной квалификационной работы, включая подготовку к защите и процедуру защиты

* номер семестра соответствует этапу формирования компетенции

7.2 Описание показателей и критериев оценивания компетенций на различных этапах их формирования, описание шкалы оценивания

Шифр и наименование компетенции	Уровень освоения				Оценочное средство
	неудовлетворительно	удовлетворительно	хорошо	отлично	
ОПК-1 – способность осуществлять поиск, хранение, обработку и анализ информации из различных источников и баз данных, представлять её в требуемом формате с использованием информационных, компьютерных и сетевых технологий.					
<p>Знать: – основные понятия из теории компьютерной графики, основы построения графических изображений.</p> <p>Уметь: – использовать графические программные средства на практике, применять их при оформлении чертежей карт и планов.</p> <p>Владеть: – современными методами и средствами обработки и хранения информации.</p>	Отсутствие понятий о способах построения изображений на плоскости, оформлении чертежей, требований, предъявляемых к съемочным оригиналам топографических планов и карт	Наличие понятий о способах построения изображений на плоскости, оформлении чертежей, но отсутствие знаний о требованиях, предъявляемых к съемочным оригиналам топографических планов и карт	Понимание о способах построения изображений на плоскости, знание требований, предъявляемых к съемочным оригиналам топографических планов и карт, но неточности в оформлении чертежей	Свободное понимание о способах построения изображений на плоскости, оформлении чертежей, знание требований, предъявляемых к съемочным оригиналам топографических планов и карт	Устный опрос, расчетно-графические работы, тесты, рефераты, зачет
ОПК-3 – способность использовать знания современных технологий проектных, кадастровых и других работ, связанных с землеустройством и кадастрами.					

Шифр и наименование компетенции	Уровень освоения				Оценочное средство
	неудовлетворительно	удовлетворительно	хорошо	отлично	
<p>Знать: – программные и технические средства компьютерной графики, их функциональные возможности.</p> <p>Уметь: – использовать технологии и приёмы компьютерной графики, топографического и землеустроительного черчения.</p> <p>Владеть: – навыками практического применения графических пакетов для оформления фрагментов топографических и тематических карт.</p>	Отсутствие воспроизведения элементов землеустроительной графики, поиска научно-технической информации, связанных с землеустройством и кадастрами.	Умение воспроизведения элементов землеустроительной графики, поиска научно-технической информации, но полная неспособность её анализа	Умение воспроизведения элементов землеустроительной графики, поиска научно-технической информации, но затруднения в выборе объема для анализа	Умение воспроизведения элементов землеустроительной графики, поиска научно-технической информации, её уверенный анализ	Устный опрос, расчетно-графические работы, тесты, рефераты, зачет
ПК – 4 способность осуществлять мероприятия по реализации проектных решений по землеустройству и кадастрам					
<p>Знать: – методику вычерчивания и оформления графических документов землеустройства и земельного кадастра.</p> <p>Уметь: – использовать графические программные средства на практике, применять их при оформлении чертежей карт и планов.</p> <p>Владеть: – навыками практического применения графических пакетов для оформления фрагментов топографических и тематических карт.</p>	Отсутствие понятий о разработке новых методик проектирования, технологий выполнения топографо-геодезических работ при землеустройстве и кадастре	Наличие понятий о разработке новых методик проектирования, но отсутствие знаний по выполнению топографо-геодезических работ при землеустройстве и кадастре	Понимание о новых методиках проектирования, о технологиях выполнения топографо-геодезических работ при землеустройстве и кадастре	Свободное понимание о новых методиках проектирования, о технологиях выполнения топографо-геодезических работ при землеустройстве и кадастре	Устный опрос, расчетно-графические работы, тесты, рефераты, зачет

7.3 Типовые контрольные задания или иные материалы, необходимые для оценки знаний, умений, навыков, характеризующих этапы формирования компетенций в процессе освоения ОПОП ВО

Устный опрос

Текущий контроль по дисциплине производится в устной форме. Устная проверка знаний обучающихся по изучаемой теме проводится в начале каждого лабораторного занятия в течении 5-10 минут. В процессе устного опроса преподаватель определяет степень усвоения учебного материала, понимания алгоритма выполнения графической работы. Результатом устного опроса является устранения недостатков в подготовке обучающихся по заданной теме, степень усвоения учебного материала.

1. Построение комплексного чертежа простейших геометрических тел.
2. Виды конструкторских документов.
3. Форматы. Виды форматов.
4. Линии. Типы линий. Основные назначения.
5. Шрифты чертежные.
6. Масштабы. Определение. Виды форматов.
7. Деление окружности на равные части.
8. Аксонометрические чертежи. Образование. Виды аксонометрии.
9. Разрезы. Определение.
10. Сечение. Определение.
11. Основные правила нанесения размеров на чертеже.
12. Что такое «Рабочий чертеж детали»? Что такое «Эскиз детали»?
13. Сборочный чертеж. Определение. Что такое «Деталирование сборочного чертежа»?
14. Какие размеры проставляются на сборочных чертежах?
15. Виды графических и текстовых конструкторских документов.

Расчетно-графические работы

Расчетно-графические работы являются основным видом учебной самостоятельной деятельности обучающихся по дисциплине. Цель расчетно-графических работ – систематизация, углубление и развитие теоретических знаний, закрепление графических умений и навыков, полученных при проведении аудиторных занятий и самостоятельного изучения основных законов геометрического формирования, построения и взаимного пересечения моделей плоскости и пространства.

Рецензирование и прием графических работ проводится в строгой последовательности и в сроки, установленные учебным графиком. Выполненную графическую работу обучающийся должен защитить не позднее десяти дней со дня выдачи задания.

Требования к выполнению графических работ, варианты заданий, образцы выполненных работ, вопросы для защиты чертежей представлены в методических указаниях. Задания по основным темам дисциплины «**Инженерная графика**» представлены в количестве 30 вариантов.

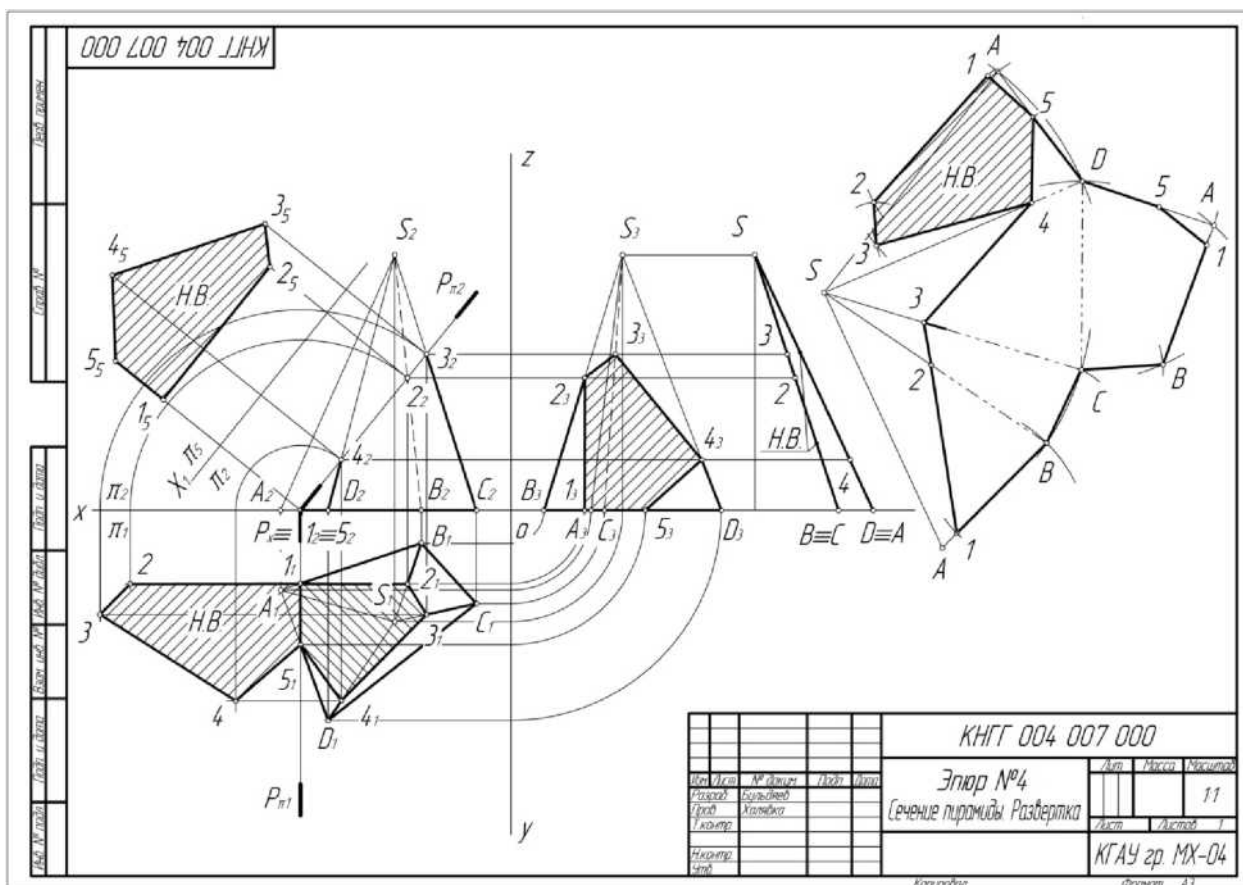
Перечень расчетно-графических работ:

1. Титульный лист
2. Эпюр «Проецирование прямой»
3. Эпюр «Главные линии плоскости»
4. Виды основные.
5. Аксонометрические проекции.
6. Эпюр «Методы преобразования ортогональных проекций».
7. Эпюр «Сечение геометрического тела. Развертка»

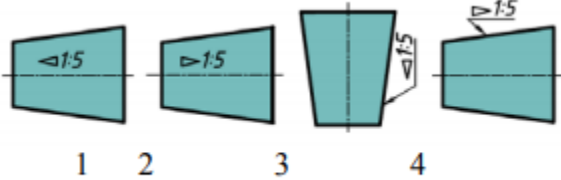
Пример расчетно-графического задания «Сечение геометрического тела. Развертка».

Содержание задания	Максимальное количество баллов
По двум проекциям (фронтальной и горизонтальной) построить профильную проекцию пирамиды усеченной плоскостью	10
Построить горизонтальную проекцию пирамиды усеченной плоскостью	10
Построить натуральную величину сечения двумя способами (заменой плоскостей проекций и совмещением)	10
Построить полную и усеченную развертку	10
Оформить чертеж	10
Итого	50

Образец выполнения задания



Вариант тестового задания для контроля знаний по дисциплине «Инженерная графика»

Группа вопросов	вопрос	ответы
Правила выполнения чертежей Построение контура детали	Размеры формата А4	420x594 594x841 *297x210 297x420 1189x841
	Конусность правильно обозначена на рисунке... 	#1 2 #3 4

Рекомендуемая тематика рефератов (докладов) по курсу «Инженерная графика»

1. История развития Инженерной графики.
1. Развитие инженерной деятельности в России.
2. Научно-техническая база развития систем автоматизированного проектирования.
3. Средства и методы, обеспечивающие автоматизацию процедур и операций

для станков с числовым программным управлением.

4. Описание видов обеспечения систем автоматического проектирования (САПР).

5. Изучение автоматизация конструирования, как одного из наиболее сложных и трудоемких этапов проектирования изделий.

6. Закономерности научно-технического прогресса.

7. Понятие и сущность системы автоматизированного проектирования, его описание и принципы разработки.

8. Зарождение инженерной деятельности, ее миссия, сущность и функции.

9. Основные тенденции рынка САПР в XXI веке: поглощение компаний, поиск новых направлений для роста.

10. Анализ автоматизированного проектирования.

Вариант тестового задания для контроля знаний по дисциплине «Инженерная графика»

1. Каковы названия основных плоскостей проекций:

1) фронтальная, горизонтальная, профильная

2) центральная, нижняя, боковая

3) передняя, левая, верхняя

4) передняя, левая боковая, верхняя

2. С чего начинают чтение сборочного чертежа:

1) изучение видов соединений и креплений сборочных единиц и деталей изделия

2) чтение спецификации изделия

3) ознакомление со спецификацией и основными составными частями изделия и принципом его работы

4) изучение соединений сборочных единиц изделия.

3. Что такое «Деталирование»:

1) процесс составления рабочих чертежей деталей по сборочным чертежам

2) процесс сборки изделия по отдельным чертежам деталей

3) процесс создания рабочих чертежей

4) процесс составления спецификации сборочного чертежа

4. Какой знак, позволяющий сократить число изображений, применяют на простых

чертежах:

1) знак диаметра;

2) знак шероховатости поверхности;

3) знак осевого биения;

4) знак радиуса.

5. Что означает «Изометрия»

- 1) двойное измерение по осям
- 2) прямое измерение осей
- 3) равное измерение по осям
- 4) технический рисунок

6. Какого масштаба нет в стандартах ЕСКД

- 1) 2.5:1
- 2) 3: 1
- 3) 5:1

7. Как штрихуют неметаллические детали на разрезах:

- 1) широкими параллельными линиями
- 2) узкими параллельными линиями
- 3) ромбической сеткой
- 4) сплошным закрашиванием

8. Какими не бывают разрезы:

- 1) горизонтальные 2) вертикальные
- 3) наклонные 4) параллельные

9. Где проставляется размер?

- 1) над размерной линией;
- 2) под размерной линией;
- 3) на размерной линии.

10. Какой размер между штрихами штрих пунктирной линии?

- 1) 1.5- 2 мм
- 2) 3 мм
- 3) 1- 1.5 мм

11. Что означают эти цифры 2.5; 5; 7; 10; 14...?

- 1) масштаб
- 2) шрифт
- 3) номера формата

12. Для чего предназначена тонкая сплошная линия?

- 1) для размерных и выносных линий;
- 2) для центровых линий;
- 3) линии симметрии.

14. На каком расстоянии от контура рекомендуется проводить размерные линии?

- 1) Не более 10 мм;
- 2) От 7 до 10 мм;

- 3) Не менее 10 мм;
- 4) От 1 до 5 мм

15. На основе какого формата получаются другие основные форматы

- 1) A5 2) A4 3) A3 4) A0

Для контроля по компетенциям:

ОПК – 1 – способность осуществлять поиск, хранение, обработку и анализ информации из различных источников и баз данных, предъявлять ее в требуемом формате с использованием информационных, компьютерных и сетевых технологий;

ОПК – 3 – способность использовать знания современных технологий проектных, кадастровых и других работ, связанных с землеустройством и кадастрами;

ПК – 4 – способностью осуществлять мероприятия по реализации проектных решений по землеустройству и кадастрам.

**Перечень вопросов, выносимых на зачет по дисциплине
«Инженерная графика»**

1	Основные правила выполнения чертежей. Линии. Какова должна быть толщина различных линий, применяемых на чертежах?
2	Основные правила выполнения чертежей. Масштабы. Какие масштабы используются для выполнения чертежей?
3	Основные правила выполнения чертежей. Шрифты. Какие типы шрифтов применяются в черчении, их различия и область применения?
4	Что понимают под сопряжением, какие виды сопряжений вы знаете?
5	Построение сопряжений. Как найти центр сопряжения при различном положении сопрягаемых линий?
6	Основные правила нанесения размеров. Примеры. Правила простановки размеров на чертежах.
7	Основные правила нанесения размеров. Привести примеры линейных размеров, углов, варианты показа радиуса, диаметра; какие и как показываются условные знаки конуса, уклона, квадрата, сферы; как показываются фаски.
8	Какое изображение предмета на чертеже называется его видом?
9	Перечислите названия основных видов.
10	Что такое разрез и чем он отличается от сечения?
11	Какие разрезы называются простыми и какие сложными?
12	Условности, применяемые при изображении сечений.

13	Под каким углом располагаются оси в прямоугольной изометрии и в прямоугольной, косоугольной диметрии?
14	Назовите коэффициенты искажений по осям в аксонометрических проекциях.
15	Что представляют собой окружности в аксонометрических проекциях?
16	Какое расположение и размеры имеют большая и малая ось эллипса в аксонометрических проекциях?
17	Конусность, построение и обозначение. Привести примеры.
18	Уклоны, их построение и обозначение.
19	Сопряжения. Привести примеры на сопряжение заданным радиусом между прямыми линиями, дугами, прямыми и дугами.
20	Показать соединение вида с разрезом. Вид с разрезом с участием ребер.
21	На какие стадии делится построение плана здания?
22	В каких масштабах выполняются строительные чертежи?
23	Как изображаются оконные и дверные проемы в плане и разрезе здания?
24	Что представляет собой фасад здания и что показывается на фасаде?
25	Что представляет собой план этажа. На каком уровне проводится секущая
26	Чем отличается схема плана этажа от плана этажа здания?
27	Что называется уровнем чистого пола?
28	Какой способ нанесения размеров применяется на строительных чертежах?
29	Какой толщины линии контура принимаются при обводке строительных чер-
30	Какие соединения относятся к разъемным?
31	Какие вы знаете стандартные резьбы? Как их условно обозначают?
32	Как на чертеже изображается резьба на стержне? В отверстии? В соединении стержня с отверстием?
33	Какая резьба нарезается в соединительных деталях трубопроводов?
34	Цилиндрическая резьба, виды профиля резьбы, резьбовые соединения, шаг резьбы.
35	Болтовое соединение, винтовое соединение деталей.
36	Сборочный чертеж. Условности при выполнении сборочного чертежа.
37	Что называется фаской.
38	Что называется эскизом? Какие требования предъявляются к его выполнению?
39	Виды и комплектность конструкторской документации (КД).
40	Стадии разработки конструкторской документации (КД)

7.4 Методические материалы, определяющие процедуры оценивания знаний, умений и навыков, характеризующих этапы формирования компетенций

Контроль освоения дисциплины, оценка знаний и умений обучающихся на экзамене производится в соответствии с ПлКубГАУ 2.5.1 «Текущий контроль успеваемости и промежуточная аттестация обучающихся».

Оценочные средства:

Критерии оценки при проведении устного опроса

Оценка «**отлично**» - ответ в полной мере раскрывает всю тематику вопроса, не требует корректировки.

Оценка «**хорошо**» - ответ раскрывает тематику вопроса, при этом имеются некоторые неточности.

Оценка «**удовлетворительно**» - ответ не полный, тематика вопроса не раскрыта.

Оценка «**неудовлетворительно**» - нет ответа или ответ не связан с тематикой вопроса.

Требования к оценке выполнения расчетно-графических работ

Оценка «**отлично**» выставляется в том случае, когда даны правильные ответы на все вопросы. Обеспечена последовательность в суждениях, расчетах и аккуратность в оформлении.

Оценка «**хорошо**» выставляется в том случае, когда даны правильные ответы на все вопросы. Имеют место погрешности в терминологии, несущественные ошибки в расчетах, допущена небрежность в оформлении.

Оценка «**удовлетворительно**» выставляется в том случае, когда даны правильные ответы более чем на 60% вопросов. Имеют место погрешности в терминологии, несущественные ошибки в расчетах, допущена небрежность в оформлении.

Требования к выполнению реферата

Текст реферата должен содержать аргументированное изложение определенной темы. Реферат должен быть структурирован (по главам, разделам, параграфам) и включать разделы: введение, основная часть, заключение, список используемых источников. В зависимости от тематики реферата к нему могут быть оформлены приложения, содержащие документы, иллюстрации, таблицы, схемы и т. д.

Критериями оценки реферата являются: новизна текста, обоснованность выбора источников литературы, степень раскрытия сущности вопроса, соблюдения требований к оформлению.

Оценка **«отлично»** — выполнены все требования к написанию реферата: обозначена проблема и обоснована её актуальность; сделан анализ различных точек зрения на рассматриваемую проблему и логично изложена собственная позиция; сформулированы выводы, тема раскрыта полностью, выдержан объём; соблюдены требования к внешнему оформлению.

Оценка **«хорошо»** — основные требования к реферату выполнены, но при этом допущены недочёты. В частности, имеются неточности в изложении материала; отсутствует логическая последовательность в суждениях; не выдержан объём реферата; имеются упущения в оформлении.

Оценка **«удовлетворительно»** — имеются существенные отступления от требований к реферированию. В частности: тема освещена лишь частично; допущены фактические ошибки в содержании реферата; отсутствуют выводы.

Оценка **«неудовлетворительно»** — тема реферата не раскрыта, обнаруживается существенное непонимание проблемы или реферат не представлен вовсе.

Критерии оценки при проведении процедуры тестирования

Определены локальным нормативным актом университета Пл КубГАУ 2.5.28 «Порядок организации и проведения компьютерного тестирования обучающихся».

Доля правильных ответов при тестировании	Оценка по пятибалльной системе
0 – 50 %	«неудовлетворительно»
50 – 70 %	«удовлетворительно»
70 – 85 %	«хорошо»
85 – 100 %	«отлично»

Требования к обучающимся при проведении дифференцированного зачета

Определены локальным нормативным актом университета Пл КубГАУ «Текущий контроль успеваемости и промежуточная аттестация обучающихся».

Критерии оценки знаний и умений обучающихся при проведении дифференцированного зачета

Оценка «отлично»:

- самостоятельно, тщательно и своевременно выполняет графические и практические работы и аккуратно ведет тетрадь;
- чертежи читает свободно;
- при необходимости умело пользуется справочным материалом;
- ошибок в изображениях не делает, но допускает незначительные неточности и опiski.

Оценка «хорошо»:

- самостоятельно, но с небольшими затруднениями выполняет и читает чертежи и сравнительно аккуратно ведет тетрадь;
- справочным материалом пользуется, но ориентируется в нем с трудом;
- при выполнении чертежей допускает незначительные ошибки, которые исправляет после замечаний учителя и устраняет самостоятельно без дополнительных пояснений.

Оценка «удовлетворительно»:

- чертежи выполняет и читает неуверенно, но основные правила оформления соблюдает;
- обязательные работы, предусмотренные программой, выполняет несвоевременно;
- тетрадь ведет небрежно;
- в процессе графической деятельности допускает существенные ошибки, которые исправляет с помощью преподавателя.

Оценка «неудовлетворительно»:

- не выполняет обязательные графические и практические работы;
- не ведет тетрадь;
- чертежи читает и выполняет только с помощью преподавателя и систематически допускает существенные ошибки.

8 Перечень основной и дополнительной литературы

Основная учебная литература

1. Начертательная геометрия и инженерная графика. Учебник Г.В.Серга, И.И. Табачук, Н.Н. Кузнецова документ PDF – Краснодар : КубГАУ, 2020
https://edu.kubsau.ru/file.php/108/Uchebnik_Nachertatel'naja_geometrija_i_inzhenernaja_grafika_582166_v1_.PDF
2. Марченко А. Ю. Инженерная геометрия и компьютерная графика : учеб. пособие/ А. Ю. Марченко, И.И. Табачук, Г. В. Серга. – Краснодар :КубГАУ, 2017. – 115 с. <https://edu.kubsau.ru/mod/resource/view.php?id=5863>
3. УП Инженерная графика. Г.В. Серга, Э.А. Хвостик документ PDF – Краснодар : КубГАУ, 2020
https://edu.kubsau.ru/file.php/108/Inzhenernaja_grafika_uch.posobie_582002_v1_.PDF

Дополнительная учебная литература:

1. УП Компьютерная графика в построении архитектурно-строительных чертежей. И.И. Табачук, Э.А. Хвостик, Г.В. Серга, А.М. Коре-нец – Краснодар : КубГАУ, 2020
https://edu.kubsau.ru/file.php/108/KOMPJUTERNAJA_GRAFIKA_V_POSTROENII_ARKHITEKTURNO-STROITELNYKH_CHERTEZHEI_582141_v1_.PDF

2. Табачук И. И. Компьютерная графика в построении архитектурно-строительных чертежей : учеб. пособие / И. И. Табачук, Э. А. Хвостик, Г. В. Серга, А. М. Коренец. – Краснодар : КубГАУ, 2020. – 90 с.

<https://edu.kubsau.ru/mod/resource/view.php?id=8625>

3. Серга Г. В. Строительное черчение. В 2ч. Ч. 1, 2: учебник / Г. В. Серга, И. И. Табачук, Н. Н., Кузнецова.-изд.2-е, перераб. и доп. – Краснодар : КубГАУ, -2015.- 199 с Образовательный портал КубГАУ

<https://edu.kubsau.ru/mod/resource/view.php?id=5827>

9 Перечень ресурсов информационно-телекоммуникационной сети «Интернет»

Перечень ЭБС

№	Наименование ресурса	Уровень доступа	Ссылка
Электронно-библиотечные системы			
	Издательство «Лань»	Интернет доступ	http://e.lanbook.com/
	IPRbook	Интернет доступ	http://www.iprbookshop.ru/
	Znanium.com	Интернет доступ	http://e.lanbook.com/
	Образовательный портал КубГАУ	Интернет доступ	https://edu.kubsau.ru/

10 Методические указания для обучающихся по освоению дисциплины

1. Серга Г. В. Инженерная графика : учеб. пособие / Г. В. Серга, Э. А. Хвостик. – Краснодар : КубГАУ, 2020. – 63 с. Образовательный портал КубГАУ

<https://edu.kubsau.ru/mod/resource/view.php?id=8614>

2. Серга Г. В. Начертательная геометрия и инженерная графика : учебник / Г. В. Серга, И. И. Табачук, Н. Н. Кузнецова. – Краснодар : КубГАУ, 2020. – 140 с.

<https://edu.kubsau.ru/mod/resource/view.php?id=8627>

3. Марченко А. Ю. Начертательная геометрия : учеб. пособие / А. Ю. Марченко, Г. В. Серга. – Краснодар : КубГАУ, 2016. – 132 с. Серга Г. В. Начертательная геометрия. Часть 1, 2: учебник / Г. В. Серга, И. И. Табачук, Н. Н. Кузнецова. Краснодар: КубГАУ, 2015.

4. Марченко А. Ю. Инженерная геометрия и компьютерная графика : учеб. пособие/ А. Ю. Марченко, И.И. Табачук, Г. В. Серга. – Краснодар :КубГАУ, 2017. – 115 с. <https://edu.kubsau.ru/mod/resource/view.php?id=5863>

5. Табачук И. И. Компьютерная графика в построении архитектурно-строительных чертежей : учеб. пособие / И. И. Табачук, Э. А. Хвостик, Г. В. Серга, А. М. Коренец. – Краснодар : КубГАУ, 2020. – 90 с.

<https://edu.kubsau.ru/mod/resource/view.php?id=8625>

6. Серга Г. В. Строительное черчение. В 2ч. Ч. 1, 2: учебник / Г. В. Серга, И. И. Табачук, Н. Н., Кузнецова.-изд.2-е, перераб. и доп. – Краснодар : КубГАУ, -2015.-

11 Перечень информационных технологий, используемых при осуществлении образовательного процесса по дисциплине, включая перечень программного обеспечения и информационных справочных систем

Информационные технологии, используемые при осуществлении образовательного процесса по дисциплине позволяют: обеспечить взаимодействие между участниками образовательного процесса, в том числе синхронное и (или) асинхронное взаимодействие посредством сети "Интернет"; фиксировать ход образовательного процесса, результатов промежуточной аттестации по дисциплине и результатов освоения образовательной программы; организовать процесс образования путем визуализации изучаемой информации посредством использования презентационных технологий; контролировать результаты обучения на основе компьютерного тестирования.

11.1 Перечень лицензионного программного обеспечения

№	Наименование	Краткое описание
1	Microsoft Windows	Операционная система
2	Microsoft Office (включает Word, Excel, PowerPoint)	Пакет офисных приложений
3	Система тестирования INDIGO	Тестирование

11.2 Перечень профессиональных баз данных и информационных справочных систем

№	Наименование	Тематика	Электронный адрес
1	Научная электронная библиотека eLibrary	Универсальная	https://elibrary.ru/
2	Гарант	Правовая	https://www.garant.ru/
3	КонсультантПлюс	Правовая	https://www.consultant.ru/

11.3 Доступ к сети Интернет

Доступ к сети Интернет, доступ в электронную информационно-образовательную среду университета.

12 Материально-техническое обеспечение для обучения по дисциплине

Планируемые помещения для проведения всех видов учебной деятельности

№ п/п	Наименование учебных предметов, курсов, дисциплин (модулей), практики, иных видов учебной деятельности, предусмотренных учебным планом образовательной программы	Наименование помещений для проведения всех видов учебной деятельности, предусмотренной учебным планом, в том числе помещения для самостоятельной работы, с указанием перечня основного оборудования, учебно-наглядных пособий и используемого программного обеспечения	Адрес (местоположение) помещений для проведения всех видов учебной деятельности, предусмотренной учебным планом (в случае реализации образовательной программы в сетевой форме дополнительно указывается наименование организации, с которой заключен договор)
1	2	3	4
1	Инженерная графика	<p>1. Помещение №101 ГД, посадочных мест — 30; площадь — 54,2 кв.м Лаборатория кафедры геодезии; специализированная мебель(учебная доска, учебная мебель).</p> <p>2. Помещение №103 ГД, посадочных мест - 30; площадь - 49,4 кв.м; Лаборатория кафедры геодезии. лабораторное оборудование (комплект ГНСС приемников SOKKIA GRX (встроенный GPRS и УКВ модемы) в комплекте — 1 шт.; роботизированный тахеометр SOKKIA iX-505 в комплекте — 1 шт.; технические тахеометры Topcon GM-50 в комплекте — 3 шт.; электронные теодолиты точные VEGA TEO-5B — 6 шт.; электронные теодолиты точные VEGA TEO-20B — 6 шт.; теодолиты технической точности (УОМЗ) оптический 4Т30П — 6 шт.; оптические нивелиры Vega L24 — 6 шт.; универсальный алюминиевый раздвижной штатив VEGA S6 — 6 шт.; телескопическая алюминиевая рейка VEGA TS3M — 6 шт.; нивелир 3Н5Л — 6 шт.; нивелир 2Н-3Л — 6 шт.; нивелир лазерный Geo-ennef FL - 400 HA-G — 6 шт.; лазерный дальномер Disto A5 — 2 шт.)</p> <p>3. Помещение №105 ГД, посадочных мест - 30; площадь - 41,7 кв.м; Лаборатория кафедры геодезии. лабораторное оборудование (комплект ГНСС приемников SOKKIA GRX3 (встроенный GPRS и УКВ модемы) в комплекте — 1 шт.; роботизированный тахеометр SOKKIA iX-505 в комплекте — 1 шт.; тех-</p>	350044, Краснодарский край, г. Краснодар, ул. им. Калинина, 13

	<p>нические тахеометры Topcon GM-50 в комплекте — 3 шт.; электронные теодолиты точные VEGA TEO-5B — 6 шт.; электронные теодолиты точные VEGA TEO-20B — 6 шт.; теодолиты технической точности (УОМЗ) оптический 4Т30П — 6 шт.; оптические нивелиры Vega L24 — 6 шт.; универсальный алюминиевый раздвижной штатив VEGA S6 — 6 шт.; телескопическая алюминиевая рейка VEGA TS3M — 6 шт.; нивелир 3Н5Л — 6 шт.; нивелир 2Н-3Л — 6 шт.; нивелир лазерный Geo-enne1 FL - 400 HA-G — 6 шт.; лазерный дальномер Disto A5 — 2 шт.)</p> <p>4. Помещение №106 ГД, посадочных мест - 30; площадь - 41,5 кв.м; Лаборатория кафедры геодезии.</p> <p>лабораторное оборудование (комплект ГНСС приемников SOKKIA GRX3 (встроенный GPRS и УКВ модемы) в комплекте — 1 шт.; роботизированный тахеометр SOKKIA iX-505 в комплекте — 1 шт.; технические тахеометры Topcon GM-50 в комплекте — 3 шт.; электронные теодолиты точные VEGA TEO-5B — 6 шт.; электронные теодолиты точные VEGA TEO-20B — 6 шт.; теодолиты технической точности (УОМЗ) оптический 4Т30П — 6 шт.; оптические нивелиры Vega L24 — 6 шт.; универсальный алюминиевый раздвижной штатив VEGA S6 — 6 шт.; телескопическая алюминиевая рейка VEGA TS3M — 6 шт.; нивелир 3Н5Л — 6 шт.; нивелир 2Н-3Л — 6 шт.; нивелир лазерный Geo-enne1 FL - 400 HA-G — 6 шт.; лазерный дальномер Disto A5 — 2 шт.)</p> <p>5. Помещение № 211 ГД – учебная аудитория для проведения занятий лекционного типа, занятий семинарского типа, курсового проектирования (выполнения курсовых работ), групповых и индивидуальных консультаций, текущего контроля и промежуточной аттестации.</p> <ul style="list-style-type: none"> – посадочных мест – 30; – площадь – 52,3кв.м; – специализированная мебель (учебная доска, учебная мебель); – технические средства обучения, наборы демонстрационного оборудования и учебно-наглядных пособий (ноутбук, проектор, экран); – программное обеспечение: Windows, Office. 	
--	---	--

	<p>6. Помещение № 101а ГД – помещение для хранения и профилактического обслуживания учебного оборудования. – площадь – 24,4кв.м.</p> <p>7. Помещение №222 ГУК – учебная аудитория для проведения занятий семинарского типа, курсового проектирования (выполнения курсовых работ), групповых и индивидуальных консультаций, текущего контроля и промежуточной аттестации. – посадочных мест — 25; – площадь — 57,2кв.м; технические средства обучения компьютер персональный — 27 шт.; доступ к сети «Интернет»; доступ в электронную информационно-образовательную среду университета; – программное обеспечение: Windows, Office; специализированная мебель(учебная доска, учебная мебель).</p> <p>8. Помещение №12 ГД, посадочных мест — 198; площадь — 160,3кв.м; учебная аудитория для проведения занятий лекционного типа. специализированная мебель(учебная доска, учебная мебель); технические средства обучения, наборы демонстрационного оборудования и учебно-наглядных пособий (ноутбук, проектор, экран); программное обеспечение: Windows, Office.</p> <p>9. Помещение № 420 ГД – помещение для самостоятельной работы. посадочных мест – 25; площадь – 53,7кв.м; технические средства обучения (компьютер персональный – 13 шт.); доступ к сети «Интернет»; доступ в электронную информационно-образовательную среду университета; специализированная мебель(учебная мебель). Программное обеспечение: Windows, Office, специализированное лицензионное и свободно распространяемое программное обеспечение, предусмотренное в рабочей программе</p>	
--	--	--