

**МИНИСТЕРСТВО СЕЛЬСКОГО ХОЗЯЙСТВА РФ**  
Федеральное государственное бюджетное образовательное учреждение  
высшего образования  
**«КУБАНСКИЙ ГОСУДАРСТВЕННЫЙ АГРАРНЫЙ УНИВЕРСИТЕТ»**  
**ИМЕНИ И.Т. ТРУБИЛИНА**

**АРХИТЕКТУРНО-СТРОИТЕЛЬНЫЙ ФАКУЛЬТЕТ**

**УТВЕРЖДАЮ**

Декан архитектурно-  
строительного факультета



доцент

Д.Г. Серый

23.05. 2023 г.

**Рабочая программа дисциплины**

**Основы технической эксплуатации объектов строительства**

**Направление подготовки**  
**08.03.01 «Строительство»**

**Направленность**  
**«Промышленное и гражданское строительство»**  
**(программа бакалавриата)**

**Уровень высшего образования**

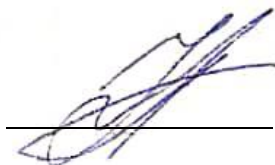
**Бакалавриат**

**Форма обучения**  
**Очная, очно-заочная**

**Краснодар**  
**2023**

Рабочая программа дисциплины «Основы технической эксплуатации объектов строительства» разработана на основе ФГОС ВО 08.03.01 «Строительство» утвержденного приказом Министерства образования и науки РФ от 31.05.2017 № 481.

Автор:  
старший преподаватель



Д.А. Чернявский

Рабочая программа обсуждена и рекомендована к утверждению решением кафедры оснований и фундаментов от 11.05.2023 г., протокол № 10.

Заведующий кафедрой  
д.т.н., профессор



А.И. Полищук

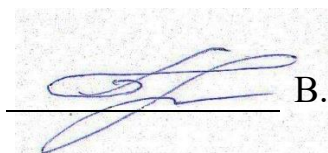
Рабочая программа одобрена на заседании методической комиссии архитектурно-строительного факультета от 23.05.2023 г., протокол № 10.

Председатель  
методической комиссии  
кандидат педагогических  
наук, доцент



Г. С. Молотков

Руководитель  
основной профессиональной  
образовательной программы  
к.т.н., профессор



В.В.Братошевская

## **1. Цель и задачи освоения дисциплины**

Целью дисциплины «Основы технической эксплуатации объектов строительства» является ознакомление студентов с основами современной комплексной фундаментальной наукой о тенденциях и закономерностях работ по обследованию, инженерным изысканиям, проектированию, возведению, эксплуатации, оценке, реконструкции зданий и сооружений.

Формирование у студентов системного подхода к реконструкции зданий, сооружений, овладение методами определения технического состояния и усиления конструктивных элементов зданий и сооружений различного назначения.

Формирование навыков работ по инженерным изысканиям, воспитание аналитического и творческого подхода к выполнению производственно-технических и производственно-управленческих, экспериментально-исследовательских задач.

### **Задачи:**

- ознакомить студентов с особенностями конструктивных и объемно-планировочных решений зданий различных периодов постройки;
- обучить методам усиления конструкций и приемам перепрофилирования зданий и сооружений;
- дать теоретические знания по принципам изменения объемно-планировочных решений зданий, преобразований застроенных территорий, методам восстановления несущих конструкций, повышения энергоэффективности зданий;
- развить у студентов профессиональные умения использования методов и приемов реконструкции объектов недвижимости производственного, общественного и жилого назначения;
- ознакомить с основными положениями действующей законодательной и нормативно-технической литературы в области проведения реконструкции.

## **2 Перечень планируемых результатов обучения по дисциплине, соотнесенных с планируемыми результатами освоения ОПОП ВО**

**В результате освоения дисциплины формируются следующие компетенции:**

ОПК-4. Способен использовать в профессиональной деятельности распорядительную и проектную документацию, а также нормативные правовые акты в области строительства, строительной индустрии и жилищно-коммунального хозяйства;

ОПК-10. Способен осуществлять и организовывать техническую эксплуатацию, техническое обслуживание и ремонт объектов строительства и/или жилищно-коммунального хозяйства, проводить технический надзор и экспертизу объектов строительства.

### 3 Место дисциплины в структуре ОПОП ВО

«Основы технической эксплуатации объектов строительства» является дисциплиной обязательной части ОПОП ВО подготовки обучающихся по направлению 08.03.01 «Строительство», направленность «Промышленное и гражданское строительство».

### 4 Объем дисциплины (108 часов, 3 зачетные единицы)

Виды учебной работы	Объем, часов	
	Очная	Очно-заочная
<b>Контактная работа</b>	39	23
в том числе:		
— аудиторная по видам учебных занятий	38	22
— лекции	20	10
— практические	18	12
— лабораторные	-	-
— внеаудиторная	1	1
— зачет	1	1
— экзамен	-	-
— защита курсовых работ (проектов)	-	-
<b>Самостоятельная работа</b>	69	85
в том числе:		
— курсовая работа (проект)		-
— прочие виды самостоятельной работы	69	85
<b>Итого по дисциплине</b>	<b>108</b>	<b>108</b>

### 5 Содержание дисциплины

По итогам изучаемого курса студенты сдают зачет в 8 семестре.  
Дисциплина изучается: на очной форме: на 4 курсе, в 8 семестре.  
на 5 курсе, в 9 семестре очно-заочная форма обучения.

### Содержание и структура дисциплины по очной форме обучения

№	Тема. Основные вопросы	Формируемые компетенции	Семестр	Виды учебной работы, включая самостоятельную работу студентов и трудоемкость (в часах)						
				Лекции	в том числе в форме практической подготовки	Практические занятия	в том числе в форме практической подготовки	Лабораторные занятия	в том числе в форме практической подготовки*	Самостоятельная работа
1	Раздел 1: <b>Реконструкция городской</b>	ОПК-4 ОПК-10	8	1		1				4

№	Тема. Основные вопросы	Формируемые компетенции	Семестр	Виды учебной работы, включая самостоятельную работу студентов и трудоемкость (в часах)						
				Лекции	в том числе в форме практической подготовки	Практические занятия	в том числе в форме практической подготовки	Лабораторные занятия	в том числе в форме практической подготовки*	Самостоятельная работа
	<b>застройки.</b> <i>1.1 Задачи реконструкции городской среды.</i> Современные задачи развития городской застройки в связи с изменением форм собственности на недвижимость. Социальные, функциональные, экологические, экономические и архитектурно-композиционные задачи реконструкции городской среды.									
2	<i>1.2 Памятники архитектуры, истории и культуры в городской застройке.</i> Виды городской застройки. Памятники архитектуры, истории и культуры в городской среде. Вопросы охраны памятников, их консервация и реставрация, формирование охранных зон. Законодательные основы охраны памятников.	ОПК–4 ОПК–10	8	1		1				4
3	Раздел 2: <b>Реконструкция гражданских зданий.</b> <i>2.1 Архитектурно-планировочные аспекты реконструкции.</i> Основные виды архитектурно-градостроительных мероприятий при	ОПК–4 ОПК–10	8	1		1				4

№	Тема. Основные вопросы	Формируемые компетенции	Семестр	Виды учебной работы, включая самостоятельную работу студентов и трудоемкость (в часах)						
				Лекции	в том числе в форме практической подготовки	Практические занятия	в том числе в форме практической подготовки	Лабораторные занятия	в том числе в форме практической подготовки*	Самостоятельная работа
	проектировании реконструкции городской застройки. Основные виды архитектурно-планировочных мероприятий при модернизации и реконструкции объемно-планировочных решений зданий.									
4	2.2 <i>Технические аспекты реконструкции.</i> Основные виды технических мероприятий при проектировании реконструкции зданий: капитальный ремонт, модернизация, реконструкция.	ОПК–4 ОПК–10	8	1		1				4
5	2.3 <i>Предпроектные исследования.</i> Предпроектные комплексные междисциплинарные исследования как научная база обоснования выбора типа архитектурных и технический мероприятий при проектировании реконструкции. Основные положения методики предпроектных исследований. Обмерные работы. Визуальное и инструментальное обследование конструкций.	ОПК–4 ОПК–10	8	1		1				4
6	2.4 <i>Оценка состояния</i>	ОПК–4 ОПК–10	8	1		1				4

№	Тема. Основные вопросы	Формируемые компетенции	Семестр	Виды учебной работы, включая самостоятельную работу студентов и трудоемкость (в часах)						
				Лекции	в том числе в форме практической подготовки	Практические занятия	в том числе в форме практической подготовки	Лабораторные занятия	в том числе в форме практической подготовки*	Самостоятельная работа
	<i>элементов здания.</i> Нормативная база проектирования реконструкции застройки жилых и общественных зданий и их конструктивных элементов. Понятие о моральном и физическом износе и критериях их оценки.									
7	2.5 Особенности городской застройки рубежа XIX-XX вв. Особенности градостроительных и объемно-планировочных решений массовой исторической застройки городов рубежа XIX-XX веков. Принципы градостроительных и архитектурно-планировочных реконструкций зданий исторической застройки.	ОПК-4 ОПК-10	8	1		1				4
8	2.6 Особенности городской застройки 1950-1960-х г.г. Массовая городская застройка 1950-1960-х г.г., ее особенности, социальная, архитектурно-планировочная, градостроительная и экономическая актуальность ее реконструкции. Методы и задачи модернизации и реконструкции объемно-планировочных	ОПК-4 ОПК-10	8	1		1				4

№	Тема. Основные вопросы	Формируемые компетенции	Семестр	Виды учебной работы, включая самостоятельную работу студентов и трудоемкость (в часах)						
				Лекции	в том числе в форме практической подготовки	Практические занятия	в том числе в форме практической подготовки	Лабораторные занятия	в том числе в форме практической подготовки*	Самостоятельная работа
	решений.									
9	2.7 <i>Конструктивные решения реконструируемых зданий.</i> Особенности конструктивных решений зданий исторической застройки. Особенности конструктивных решений зданий массовой застройки 1950-1960-х гг. Оценка конструкций по критериям износа.	ОПК-4 ОПК-10	8	1		1				4
10	2.8 <i>Средства и методы восстановления и усиления конструкций</i> Технические средства и методы восстановления или повышения несущей способности реконструируемых зданий: методы и способы усиления оснований и фундаментов, стен, колонн, балок и плит.	ОПК-4 ОПК-10	8	1		1				4
11	2.9 <i>Анализ примеров реконструкции гражданских зданий.</i> Характерные примеры реконструкции зданий и усиления конструкций. Примеры реконструкции памятников архитектуры.	ОПК-4 ОПК-10	8	2		1				5
12	Раздел 3: <b>Реконструкция промышленных</b>	ОПК-4 ОПК-10	8	2		1				6



№	Тема. Основные вопросы	Формируемые компетенции	Семестр	Виды учебной работы, включая самостоятельную работу студентов и трудоемкость (в часах)						
				Лекции	в том числе в форме практической подготовки	Практические занятия	в том числе в форме практической подготовки	Лабораторные занятия	в том числе в форме практической подготовки*	Самостоятельная работа
	зданий и сооружений. 3.1 Тенденции развития промышленного строительства Современные и перспективные тенденции промышленного строительства. Решение градостроительных, экологических проблем. Переход на ресурсосберегающие и безотходные технологии и многопрофильное использование зданий.									
1 3	3.2 Классификация способов проведения реконструкции. Классификация объемно-планировочных и конструктивных решений, применяемых при реконструкции зданий. Пристройки, надстройки, изменения отдельных элементов, архитектурные приемы согласования с решениями примыкающей городской застройки.	ОПК-4 ОПК-10	8	2		2				6
1 4	3.3 Восстановление и усиление конструкций. Повышение	ОПК-4 ОПК-10	8	2		2				6

№	Тема. Основные вопросы	Формируемые компетенции	Семестр	Виды учебной работы, включая самостоятельную работу студентов и трудоемкость (в часах)						
				Лекции	в том числе в форме практической подготовки	Практические занятия	в том числе в форме практической подготовки	Лабораторные занятия	в том числе в форме практической подготовки*	Самостоятельная работа
	прочностных, изоляционных и декоративных свойств конструкций промышленных зданий и сооружений и их комплексов в процессе реконструкции.									
1 5	3.4 Анализ примеров реконструкции промышленных зданий. Характерные и индивидуальные примеры реконструкции зданий и усиления конструкций.	ОПК–4 ОПК–10	8	2		2				6
<b>Итого</b>				<b>20</b>		<b>18</b>				<b>69</b>

### Содержание и структура дисциплины по очно-заочной форме обучения

№	Тема. Основные вопросы	Формируемые компетенции	Семестр	Виды учебной работы, включая самостоятельную работу студентов и трудоемкость (в часах)						
				Лекции	в том числе в форме практической подготовки	Практические занятия	в том числе в форме практической подготовки	Лабораторные занятия	в том числе в форме практической подготовки*	Самостоятельная работа
1	Раздел 1: <b>Реконструкция городской застройки.</b> 1.2 Задачи реконструкции городской среды. Современные задачи развития городской застройки в связи с изменением форм собственности на недвижимость. Социальные, функциональные,	ОПК–4 ОПК–10	9	1		1				4

№	Тема. Основные вопросы	Формируемые компетенции	Семестр	Виды учебной работы, включая самостоятельную работу студентов и трудоемкость (в часах)						
				Лекции	в том числе в форме практической подготовки	Практические занятия	в том числе в форме практической подготовки	Лабораторные занятия	в том числе в форме практической подготовки*	Самостоятельная работа
	экологические, экономические и архитектурно-композиционные задачи реконструкции городской среды.									
2	1.2 Памятники архитектуры, истории и культуры в городской застройке. Виды городской застройки. Памятники архитектуры, истории и культуры в городской среде. Вопросы охраны памятников, их консервация и реставрация, формирование охранных зон. Законодательные основы охраны памятников.	ОПК–4 ОПК–10	9	1		1				4
3	Раздел 2: <b>Реконструкция гражданских зданий.</b> 2.1 <i>Архитектурно-планировочные аспекты реконструкции.</i> Основные виды архитектурно-градостроительных мероприятий при проектировании реконструкции городской застройки. Основные виды архитектурно-планировочных мероприятий при модернизации и реконструкции объемно-планировочных решений зданий.	ОПК–4 ОПК–10	9	1		1				4

№	Тема. Основные вопросы	Формируемые компетенции	Семестр	Виды учебной работы, включая самостоятельную работу студентов и трудоемкость (в часах)							
				Лекции	в том числе в форме практической подготовки	Практические занятия	в том числе в форме практической подготовки	Лабораторные занятия	в том числе в форме практической подготовки*	Самостоятельная работа	
4	2.2 <i>Технические аспекты реконструкции.</i> Основные виды технических мероприятий при проектировании реконструкции зданий: капитальный ремонт, модернизация, реконструкция.	ОПК-4 ОПК-10	9	1		1					4
5	2.3 <i>Предпроектные исследования.</i> Предпроектные комплексные междисциплинарные исследования как научная база обоснования выбора типа архитектурных и технический мероприятий при проектировании реконструкции. Основные положения методики предпроектных исследований. Обмерные работы. Визуальное и инструментальное обследования конструкций.	ОПК-4 ОПК-10	9	1		1					4
6	2.4 <i>Оценка состояния элементов здания.</i> Нормативная база проектирования реконструкции застройки жилых и общественных зданий и их конструктивных элементов. Понятие о моральном и физическом износе и критериях их оценки.	ОПК-4 ОПК-10	9	1		1					4

№	Тема. Основные вопросы	Формируемые компетенции	Семестр	Виды учебной работы, включая самостоятельную работу студентов и трудоемкость (в часах)						
				Лекции	в том числе в форме практической подготовки	Практические занятия	в том числе в форме практической подготовки	Лабораторные занятия	в том числе в форме практической подготовки*	Самостоятельная работа
7	2.5 Особенности городской застройки рубежа XIX-XX вв. Особенности градостроительных и объемно-планировочных решений массовой исторической застройки городов рубежа XIX-XX веков. Принципы градостроительных и архитектурно-планировочных реконструкций зданий исторической застройки.	ОПК–4 ОПК–10	9	1		1				4
8	2.6 Особенности городской застройки 1950-1960-х г.г. Массовая городская застройка 1950-1960-х г.г., ее особенности, социальная, архитектурно-планировочная, градостроительная и экономическая ее актуальность ее реконструкции. Методы и задачи модернизации и реконструкции объемно-планировочных решений.	ОПК–4 ОПК–10	9	1		1				4
9	2.7 Конструктивные решения реконструируемых зданий. Особенности конструктивных решений зданий исторической застройки. Особенности конструктивных	ОПК–4 ОПК–10	9	1		1				4

№	Тема. Основные вопросы	Формируемые компетенции	Семестр	Виды учебной работы, включая самостоятельную работу студентов и трудоемкость (в часах)						
				Лекции	в том числе в форме практической подготовки	Практические занятия	в том числе в форме практической подготовки	Лабораторные занятия	в том числе в форме практической подготовки*	Самостоятельная работа
	решений зданий массовой застройки 1950-1960-х г.г. Оценка конструкций по критериям износа.									
1 0	2.8 Средства и методы восстановления и усиления конструкций Технические средства и методы восстановления или повышения несущей способности реконструируемых зданий: методы и способы усиления оснований и фундаментов, стен, колонн, балок и плит.	ОПК-4 ОПК-10	9	1		1				4
1 1	2.9 Анализ примеров реконструкции гражданских зданий. Характерные примеры реконструкции зданий и усиления конструкций. Примеры реконструкции памятников архитектуры.	ОПК-4 ОПК-10	9	2		1				5
1 2	Раздел 3: <b>Реконструкция промышленных зданий и сооружений.</b> 3.1 Тенденции развития промышленного строительства Современные и перспективные тенденции промышленного строительства. Решение градостроительных,	ОПК-4 ОПК-10	9	2		1				6

№	Тема. Основные вопросы	Формируемые компетенции	Семестр	Виды учебной работы, включая самостоятельную работу студентов и трудоемкость (в часах)						
				Лекции	в том числе в форме практической подготовки	Практические занятия	в том числе в форме практической подготовки	Лабораторные занятия	в том числе в форме практической подготовки*	Самостоятельная работа
	экологических проблем. Переход на ресурсосберегающие и безотходные технологии и многопрофильное использование зданий.									
1 3	3.2 <i>Классификация способов проведения реконструкции.</i> Классификация объемно-планировочных и конструктивных решений, применяемых при реконструкции зданий. Пристройки, надстройки, изменения отдельных элементов, архитектурные приемы согласования с решениями примыкающей городской застройки.	ОПК–4 ОПК–10	9	2		2				6
1 4	3.3 <i>Восстановление и усиление конструкций.</i> Повышение прочностных, изоляционных и декоративных свойств конструкций промышленных зданий и сооружений и их комплексов в процессе реконструкции.	ОПК–4 ОПК–10	9	2		2				6
1 5	3.4 <i>Анализ примеров</i>	ОПК–4 ОПК–10	9	2		2				6

№	Тема. Основные вопросы	Формируемые компетенции	Семестр	Виды учебной работы, включая самостоятельную работу студентов и трудоемкость (в часах)						
				Лекции	в том числе в форме практической подготовки	Практические занятия	в том числе в форме практической подготовки	Лабораторные занятия	в том числе в форме практической подготовки*	Самостоятельная работа
	<i>реконструкции промышленных зданий.</i> Характерные и индивидуальные примеры реконструкции зданий и усиления конструкций.									
<b>Итого</b>				<b>10</b>		<b>12</b>				<b>85</b>

## **6 Перечень учебно-методического обеспечения для самостоятельной работы обучающихся по дисциплине**

### ***Методические указания (для самостоятельной работы)***

1. Федоров В.В. Реконструкция и реставрация зданий: Учебник. – М.: ИНФРА-М, 2003. – 208 с.
2. Кутуков В.Н. Реконструкция зданий: Учебник для строительных вузов. – М.: Высш. школа, 1981. – 263 с.
3. Техническая эксплуатация жилых зданий: Учеб. Для строит. Вузов/Н.С. Нотенко, А.Г. Ройтман, Е.Я. Сокова и др.; Под ред. А.М. Стражникова. – М.: Высш. шк., 2000. – 429 с.
4. Калинин А.А. Обследование, расчет и усиление зданий и сооружений: Учеб. Пособие/АСВ. М.; 2002, 160 с.
5. Шрейбер К.А. Вариантное проектирование при реконструкции жилых зданий. – М.: Стройиздат, 1990. – 287 с.
6. Прокопишин А.П. Экономическая эффективность реконструкции жилищного фонда. – М.: Стройиздат, 1990. – 224 с.
7. ГОСТ 24992-81 Конструкции каменные. Метод определения прочности сцепления в каменной кладке.
8. ГОСТ 8462-85 Материалы стеновые. Методы определения пределов прочности при сжатии и изгибе.
9. ГОСТ 530-2007 Кирпич и камни керамические. Технические условия.
10. ГОСТ 22904-93 Конструкции железобетонные. Магнитный метод определения толщины защитного слоя бетона и расположения арматуры.
11. ГОСТ 22690-88. Бетоны. Определение прочности механическими методами неразрушающего контроля.
12. ГОСТ 18105-86. Бетоны. Правила контроля прочности.
13. ГОСТ 5802-86. Растворы строительные. Методы испытаний.



14. ГОСТ 28013-98. Растворы строительные. Общие технические условия.

## 7 Фонд оценочных средств для проведения промежуточной аттестации

### 7.1 Перечень компетенций с указанием этапов их формирования в процессе освоения ОПОП ВО

Номер семестра*	Этапы формирования компетенций по дисциплинам, практикам в процессе освоения ОП
<b>ОПК-4 Способен использовать в профессиональной деятельности распорядительную и проектную документацию, а также нормативные правовые акты в области строительства, строительной индустрии и жилищно-коммунального хозяйства</b>	
5	Правовое регулирование строительства. Коррупционные риски
2	Инженерная геология и экология
2	Инженерная геодезия
3	Основы архитектурно-строительного проектирования
4	Основы строительных конструкций
4	Основы геотехники
5	Основы водоснабжения и водоотведения
5	Основы теплогазоснабжения и вентиляции
4	Электротехника и электроснабжение
8	Основы организации строительного производства
8	Основы технической эксплуатации объектов строительства
2	Изыскательская практика
8	Подготовка к процедуре защиты и защита выпускной квалификационной работы.
<b>ОПК-10 Способен осуществлять и организовывать техническую эксплуатацию, техническое обслуживание и ремонт объектов строительства и/или жилищно-коммунального хозяйства, проводить технический надзор и экспертизу объектов строительства</b>	
8	Основы организации строительного производства
8	Основы технической эксплуатации объектов строительства
4	Технологическая практика
8	Подготовка к процедуре защиты и защита выпускной квалификационной работы.

\*Этап формирования компетенции соответствует номеру семестра

### 7.2 Описание показателей и критериев оценивания компетенций на различных этапах их формирования, описание шкалы оценивания

Планируемые результаты освоения компетенции	Уровень освоения				Оценочное средство
	Неудовлетворительно (минимальный)	Удовлетворительно (пороговый)	Хорошо (средний)	Отлично (высокий)	
<b>ОПК-4. Способен использовать в профессиональной деятельности распорядительную и проектную документацию, а также нормативные правовые акты в области строительства, строительной индустрии и жилищно-коммунального хозяйства</b>					
ОПК-4.1 Выбор нормативно-	Не владеет	Имеет	Имеет	На высоком	Тест,

Планируемые результаты освоения компетенции	Уровень освоения				Оценочное средство
	Неудовлетворительно (минимальный)	Удовлетворительно (пороговый)	Хорошо (средний)	Отлично (высокий)	
правовых и нормативно-технических документов, регулирующих деятельность в области строительства, строительной индустрии и жилищно-коммунального хозяйства для решения задачи профессиональной деятельности	знаниями нормативно-правовых и нормативно-технических документов, регулирующих деятельность в области строительства, строительной индустрии и жилищно-коммунального хозяйства для решения задачи профессиональной деятельности	поверхностные знания нормативно-правовых и нормативно-технических документов, регулирующих деятельность в области строительства, строительной индустрии и жилищно-коммунального хозяйства для решения задачи профессиональной деятельности	достаточные знания нормативно-правовых и нормативно-технических документов, регулирующих деятельность в области строительства, строительной индустрии и жилищно-коммунального хозяйства для решения задачи профессиональной деятельности	уровне знает нормативно-правовые и нормативно-технические документы, регулирующие деятельность в области строительства, строительной индустрии и жилищно-коммунального хозяйства для решения задачи профессиональной деятельности	Кейс-задание, Вопросы к зачету
ОПК-4.2 Выявление основных требований нормативно-правовых и нормативно-технических документов, предъявляемых к зданиям, сооружениям, инженерным системам жизнеобеспечения, к выполнению инженерных изысканий в строительстве	Не умеет выявлять основные требования нормативно-правовых и нормативно-технических документов, предъявляемых к зданиям, сооружениям, инженерным системам жизнеобеспечения, к выполнению инженерных изысканий в строительстве	Умеет на низком уровне выявлять основные требования нормативно-правовых и нормативно-технических документов, предъявляемых к зданиям, сооружениям, инженерным системам жизнеобеспечения, к выполнению инженерных изысканий в строительстве	Умеет на достаточном уровне выявлять основные требования нормативно-правовых и нормативно-технических документов, предъявляемых к зданиям, сооружениям, инженерным системам жизнеобеспечения, к выполнению инженерных изысканий в строительстве	На высоком уровне выявляет основные требования нормативно-правовых и нормативно-технических документов, предъявляемых к зданиям, сооружениям, инженерным системам жизнеобеспечения, к выполнению инженерных изысканий в строительстве	
ОПК-4.3 Выбор нормативно-правовых и нормативно-технических документов, регулирующих формирование безбарьерной среды для маломобильных групп населения	Не владеет знаниями нормативно-правовых и нормативно-технических документов, регулирующих формирование безбарьерной среды для маломобильных групп населения	Имеет поверхностные знания нормативно-правовых и нормативно-технических документов, регулирующих формирование безбарьерной	Имеет достаточные знания нормативно-правовых и нормативно-технических документов, регулирующих формирование безбарьерной	На высоком уровне знает нормативно-правовые и нормативно-технические документы, регулирующие формирование безбарьерной	

Планируемые результаты освоения компетенции	Уровень освоения				Оценочное средство
	Неудовлетворительно (минимальный)	Удовлетворительно (пороговый)	Хорошо (средний)	Отлично (высокий)	
		среды для маломобильных групп населения	х групп населения	маломобильных групп населения	
ОПК-4.4 Составление распорядительной документации производственного подразделения в профильной сфере профессиональной деятельности	Не владеет навыками составления распорядительной документации производственного подразделения в профильной сфере профессиональной деятельности	На низком уровне владеет навыками составления распорядительной документации и производственного подразделения в профильной сфере профессиональной деятельности	На достаточном уровне владеет навыками составления распорядительной документации производственного подразделения в профильной сфере профессиональной деятельности	На высоком уровне владеет навыками составления распорядительной документации производственного подразделения в профильной сфере профессиональной деятельности	
ОПК-4.5 Проверка соответствия проектной строительной документации требованиям нормативно-правовых и нормативно-технических документов	Не владеет навыками проверки соответствия проектной строительной документации требованиям нормативно-правовых и нормативно-технических документов	На низком уровне владеет навыками проверки соответствия проектной строительной документации и требованиям нормативно-правовых и нормативно-технических документов	На достаточном уровне владеет навыками проверки соответствия проектной строительной документации требованиям нормативно-правовых и нормативно-технических документов	На высоком уровне владеет навыками проверки соответствия проектной строительной документации и требованиям нормативно-правовых и нормативно-технических документов	
<b>ОПК-10. Способен осуществлять и организовывать техническую эксплуатацию, техническое обслуживание и ремонт объектов строительства и/или жилищно-коммунального хозяйства, проводить технический надзор и экспертизу объектов строительства</b>					
ОПК-10.1 Составление перечня выполнения работ производственным подразделением по технической эксплуатации, техническому обслуживанию и ремонту профильного объекта профессиональной деятельности	Не владеет навыками составления перечня выполнения работ производственным подразделением по технической эксплуатации, техническому обслуживанию и ремонту профильного объекта профессиональной деятельности	На низком уровне владеет навыками составления перечня выполнения работ производственным подразделением по технической эксплуатации, техническому обслуживанию и ремонту	На достаточном уровне владеет навыками составления перечня выполнения работ производственным подразделением по технической эксплуатации, техническому обслуживанию и ремонту профильного	На высоком уровне владеет навыками составления перечня выполнения работ производственным подразделением по технической эксплуатации, техническому обслуживанию и ремонту	Тест, Кейс-задание, Вопросы к зачету

Планируемые результаты освоения компетенции	Уровень освоения				Оценочное средство
	Неудовлетворительно (минимальный)	Удовлетворительно (пороговый)	Хорошо (средний)	Отлично (высокий)	
		профильного объекта профессиональной деятельности	объекта профессиональной деятельности	профильного объекта профессиональной деятельности	
ОПК-10.2 Составление перечня мероприятий по контролю технического состояния и режимов работы профильного объекта профессиональной деятельности	Не владеет навыками составления перечня мероприятий по контролю технического состояния и режимов работы профильного объекта профессиональной деятельности	На низком уровне владеет навыками составления перечня мероприятий по контролю технического состояния и режимов работы профильного объекта профессиональной деятельности	На достаточном уровне владеет навыками составления перечня мероприятий по контролю технического состояния и режимов работы профильного объекта профессиональной деятельности	На высоком уровне владеет навыками составления перечня мероприятий по контролю технического состояния и режимов работы профильного объекта профессиональной деятельности	
ОПК-10.3 Составление перечня мероприятий по контролю соблюдения норм промышленной и противопожарной безопасности в процессе эксплуатации профильного объекта профессиональной деятельности, выбор мероприятий по обеспечению безопасности	Не владеет знаниями норм промышленной и противопожарной безопасности в процессе эксплуатации профильного объекта профессиональной деятельности, выбор мероприятий по обеспечению безопасности	Имеет поверхностные знания норм промышленной и противопожарной безопасности в процессе эксплуатации профильного объекта профессиональной деятельности, выбор мероприятий по обеспечению безопасности	Имеет достаточные знания норм промышленной и противопожарной безопасности в процессе эксплуатации профильного объекта профессиональной деятельности, выбор мероприятий по обеспечению безопасности	На высоком уровне знает нормы промышленной и противопожарной безопасности в процессе эксплуатации профильного объекта профессиональной деятельности, выбор мероприятий по обеспечению безопасности	
ОПК-10.4 Оценка результатов выполнения ремонтных работ на профильном объекте профессиональной деятельности	Не умеет проводить оценку результатов выполнения ремонтных работ на профильном объекте профессиональной деятельности	Умеет на низком уровне проводить оценку результатов выполнения ремонтных работ на профильном объекте профессиональной деятельности	Умеет на достаточном уровне проводить оценку результатов выполнения ремонтных работ на профильном объекте профессиональной деятельности	Умеет на высоком уровне проводить оценку результатов выполнения ремонтных работ на профильном объекте профессиональной деятельности	
ОПК-10.5 Оценка технического состояния профильного объекта	Не умеет проводить	Умеет на низком	Умеет на достаточном	Умеет на высоком	

Планируемые результаты освоения компетенции	Уровень освоения				Оценочное средство
	Неудовлетворительно (минимальный)	Удовлетворительно (пороговый)	Хорошо (средний)	Отлично (высокий)	
профессиональной деятельности	оценку технического состояния профильного объекта профессиональной деятельности	уровне проводить оценку технического состояния профильного объекта профессиональной деятельности	уровне проводить оценку технического состояния профильного объекта профессиональной деятельности	уровне проводить оценку технического состояния профильного объекта профессиональной деятельности	

### 7.3 Типовые контрольные задания или иные материалы, необходимые для оценки знаний, умений, навыков, характеризующих этапы формирования компетенций в процессе освоения ОПОП ВО

Для проведения текущего контроля знаний по дисциплине «Основы технической эксплуатации объектов строительства» проводятся письменные опросы (тестирование), а также студенты выполняют кейс-задания.

Итоговый контроль по завершению курса дисциплины предусматривает проведение зачета.

#### Вариант кейс-заданий

#### 1. Определение класса бетона по результатам испытаний партии образцов

(по ГОСТ 18105-86)

Исходные данные:

Количество образцов в партии – 5.

Прочность образцов:  $R_1$ ;  $R_i = R_{(i-1)} + \Delta R$ .

Последовательность выполнения работы:

1. Определение прочности образцов  $R_i$  ( $i=1 \div 5$ ).
2. Определение средней прочности в партии.
3. Определение среднего квадратического отклонения.
4. Определение коэффициента вариации прочности бетона в партии.
5. Определение коэффициента требуемой прочности бетона.
6. Определение нормируемой прочности бетона в партии.
7. Определение класса бетона в партии.

#### Варианты заданий

Последняя цифра	0	1	2	3	4	5	6	7	8	9
Прочность $R_1$ , МПа	10	15	20	25	30	35	40	45	50	55
Предпоследняя цифра	0	1	2	3	4	5	6	7	8	9
Шаг прочности $\Delta R$ , МПа	0,5	1,0	1,5	2,0	2,5	3,0	3,5	4,0	4,5	5,0

#### 2. Определение марки керамического кирпича (по ГОСТ 8462-85)

### Исходные данные:

Количество образцов в партии – по 5 (при сжатии и при изгибе).

Прочность образцов:  $R_1$ ;  $R_i = R_{(i-1)} + \Delta R$ .

### Последовательность выполнения работы:

1. Определение прочности образцов (при сжатии и при изгибе)  $R_i$  ( $i=1 \div 5$ ).
2. Определение средней прочности в партии (при сжатии и при изгибе).
3. Определение марки кирпича (при сжатии и при изгибе).
4. Определение марки кирпича в партии.

### Варианты заданий

Последняя цифра	Прочность при сжатии									
	0	1	2	3	4	5	6	7	8	9
Прочность $R_1$ , МПа	8	10	12	14	16	18	20	22	24	26
Предпоследняя цифра	0	1	2	3	4	5	6	7	8	9
Шаг прочности $\Delta R$ , МПа	0,2	0,4	0,6	0,8	1,0	1,2	1,4	1,6	1,8	2,0
Последняя цифра	Прочность при изгибе									
	0	1	2	3	4	5	6	7	8	9
Прочность $R_1$ , МПа	1,4	1,6	1,8	2	2,2	2,4	2,6	2,8	3,0	3,2
Предпоследняя цифра	0	1	2	3	4	5	6	7	8	9
Шаг прочности $\Delta R$ , МПа	0,1	0,15	0,2	0,25	0,3	0,35	0,4	0,45	0,5	0,55

### **3. Усиление металлической балки**

#### Исходные данные:

Первоначальное (до усиления) состояние.

Балка однопролетная (пролет  $L$ ), из прокатного двутавра.

Величина расчетной нагрузки на балку  $q$ , т/м.

На верхнюю полку балки опирается монолитная железобетонная плита перекрытия.

В результате проводимой реконструкции нагрузка на балку увеличивается.

Увеличение нагрузки  $\Delta q = K q$ .

Требуется определить требуемое сечение балки до реконструкции (усиления) и выполнить усиление балки методом наращивания сечения.

Наращивание сечения выполняется посредством приварки дополнительных элементов (пластин (П), уголков (У), швеллеров (Ш)).

Усиление выполняется приваркой дополнительных элементов только к верхней полке двутавра (В), только к нижней полке двутавра (Н) или к верхней и нижней полке одновременно (В/Н).

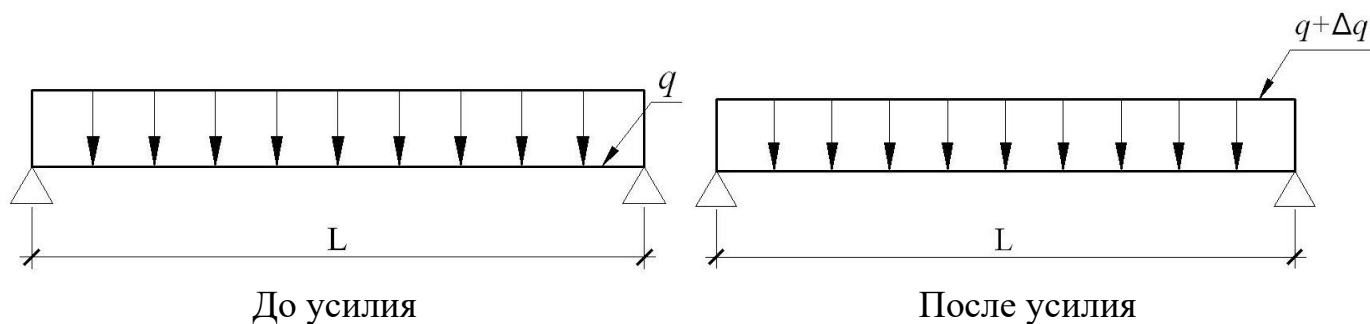
### Варианты задания

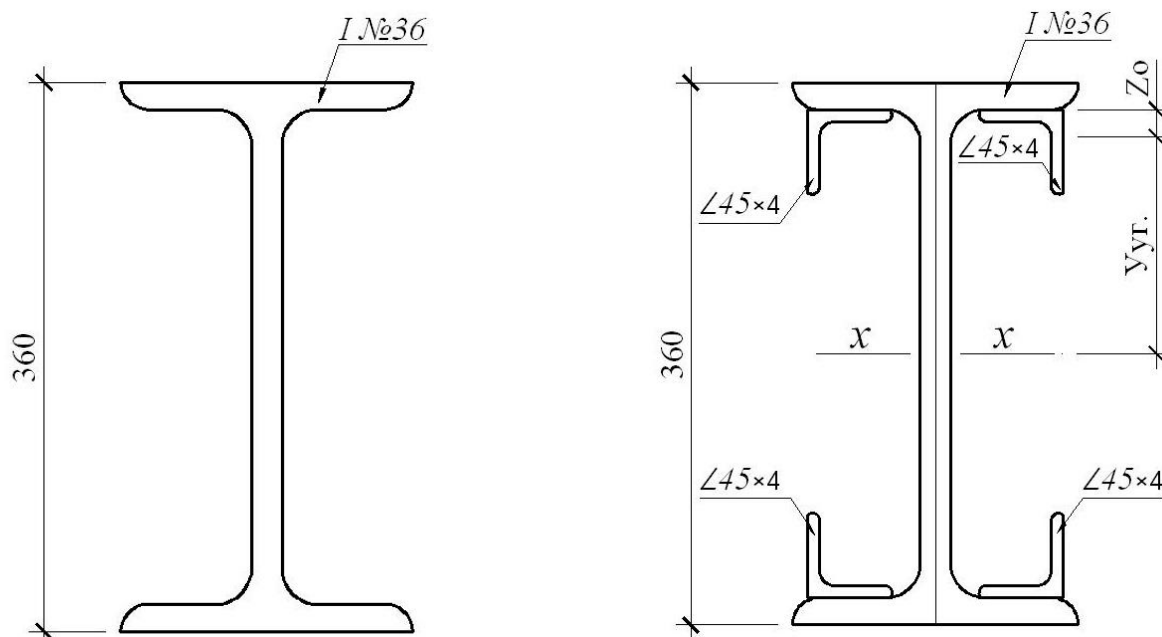
№ вар.	Расчетное сопротивление стали, МПа	Пролет $L$ , м	Расчетная нагрузка, т/м	Увеличение нагрузки, $K = \Delta q / q$ .	Тип доп. элемента	Положение доп. элемента
1	180	4,0	7,0	0,4	П	В/Н
2	185	4,25	6,5	0,35	У	Н

№ вар.	Расчетное сопротивление стали, МПа	Пролет L, м	Расчетная нагрузка, т/м	Увеличение нагрузки, $K = \Delta q / q$ .	Тип доп. элемента	Положение доп. элемента
3	190	4,50	6,0	0,3	П	В
4	195	4,75	5,5	0,25	У	В/Н
5	200	5,0	5,0	0,2	Ш	Н
6	205	5,25	4,5	0,25	П	В/Н
7	210	5,5	4,0	0,3	У	Н
8	215	5,75	3,5	0,35	Ш	Н
9	220	6,0	3,0	0,4	Ш	Н
10	225	6,25	2,5	0,45	П	В/Н
11	230	6,5	2,0	0,5	У	Н
12	235	6,75	1,5	0,45	У	В/Н
13	240	7,0	1,0	0,4	П	Н
14	180	6,75	1,5	0,35	Ш	Н
15	185	6,5	2,0	0,3	У	Н
16	190	6,25	2,5	0,25	П	В/Н
17	195	6,0	3,0	0,2	Ш	Н
18	200	5,75	3,5	0,25	П	Н
19	205	5,5	4,0	0,3	У	В
20	210	5,25	4,5	0,35	Ш	Н
21	215	5,0	5,0	0,4	Ш	Н
22	220	4,75	5,5	0,45	П	В/Н
23	225	4,5	6,0	0,4	У	В/Н
24	230	4,25	6,5	0,35	У	Н
25	235	4,0	7,0	0,3	П	В/Н

### Задание к усилению металлической балки

#### Расчетная схема балки





#### 4. Задание по практическому занятию «Сбор нагрузок»

Здание 2-х этажное.

1 этаж в осях А-В. 2 этаж в осях Б-В.

Стены кирпичные.

Перекрытия железобетонные: сборные (пустотелые плиты с круглыми отверстиями) или монолитные (толщина 200 мм).

Колонна на 1 этаже железобетонная сечением 400 х 400 мм. Балка по оси Б на 1 этаже железобетонная сечением 400 х 600 мм.

Расчетная нагрузка от пола 2 этажа 150 кг/м<sup>2</sup>. Расчетная нагрузка от кровли 200 кг/м<sup>2</sup>.

Требуется: Выделить все сечения с различными нагрузками на обрез фундаментов (отм. 0.000).

Выполнить сбор нагрузок по всем выделенным сечениям.

#### Вариант заданий 1

№ вар	Размеры между разбивочными осями, м				Высота этажей, м	Тип перекрытия	Снеговой район	Величина временной нагрузки на перекрытие, кг/м <sup>2</sup>	Толщина стены, мм
	Буквенными		Цифровыми						
	А-Б (А)	Б-В (Б)	1-2 (I)	2-3 (II)					
1	5,1	7,2	6,0	6,0	2,5	сборн	1	150	380
2	5,4	6,9	6,0	6,0	2,6	сборн	2	200	510
3	5,7	6,6	6,0	6,0	2,7	сборн	3	300	380
4	6,0	6,3	6,0	6,0	2,8	сборн	2	400	510
5	6,3	6,0	6,0	6,0	2,9	сборн	1	500	380
6	6,6	5,7	6,0	6,0	3,0	сборн	2	600	510
7	6,9	5,4	6,0	6,0	3,1	сборн	3	700	380
8	7,2	5,1	6,0	6,0	3,2	сборн	2	800	510
9	6,9	5,4	6,0	6,0	3,3	сборн	1	700	380
10	6,6	5,7	6,0	6,0	3,4	сборн	2	600	510



11	6,3	6,0	6,0	6,0	3,5	сборн	3	500	380
12	6,0	6,3	6,0	6,0	3,6	сборн	2	400	510
13	5,7	6,6	6,0	6,0	3,7	сборн	1	300	380
14	5,4	6,9	6,0	6,0	3,8	сборн	2	200	510
15	5,1	7,2	6,0	6,0	3,9	сборн	3	150	380

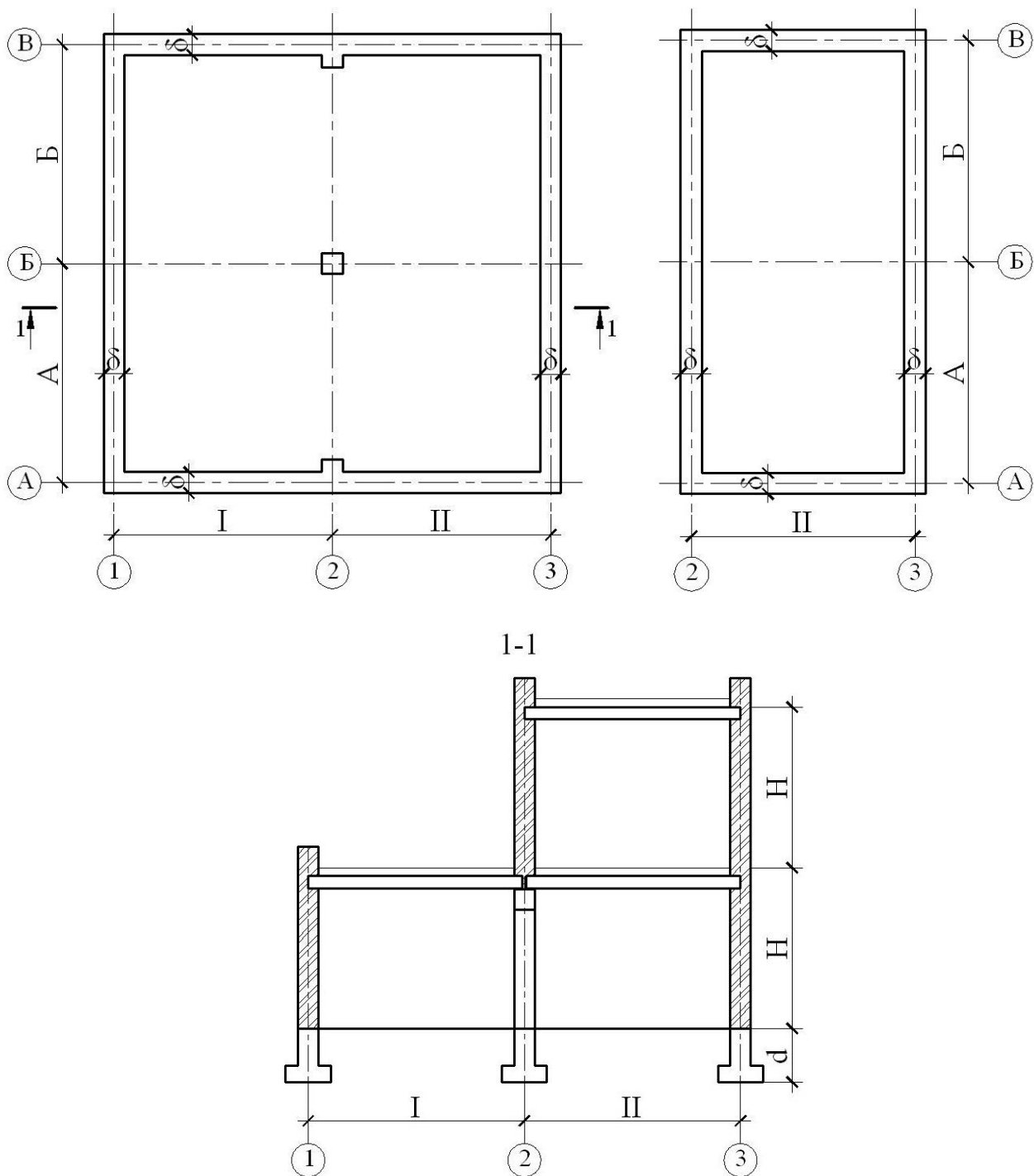
### Вариант заданий 2

№ вар	Размеры между разбивочными осями, м				Высота этажей, м	Тип перекрытия	Снеговой район	Величина временной нагрузки на перекрытие, кг/м <sup>2</sup>	Толщина стены, мм
	Буквенными		Цифровыми						
	А-Б (А)	Б-В (Б)	1-2 (I)	2-3 (II)					
1	6,0	6,0	5,1	7,2	3,9	МОНОЛ	3	700	510
2	6,0	6,0	5,4	6,9	3,8	МОНОЛ	2	600	380
3	6,0	6,0	5,7	6,6	3,7	МОНОЛ	1	500	510
4	6,0	6,0	6,0	6,3	3,6	МОНОЛ	2	400	380
5	6,0	6,0	6,3	6,0	3,5	МОНОЛ	3	300	510
6	6,0	6,0	6,6	5,7	3,4	МОНОЛ	2	200	380
7	6,0	6,0	6,9	5,4	3,3	МОНОЛ	1	150	510
8	6,0	6,0	7,2	5,1	3,2	МОНОЛ	2	150	380
9	6,0	6,0	6,9	5,4	3,1	МОНОЛ	3	200	510
10	6,0	6,0	6,6	5,7	3,0	МОНОЛ	2	300	380
11	6,0	6,0	6,3	6,0	2,9	МОНОЛ	1	400	510
12	6,0	6,0	6,0	6,3	2,8	МОНОЛ	2	500	380
13	6,0	6,0	5,7	6,6	2,7	МОНОЛ	3	600	510
14	6,0	6,0	5,4	6,9	2,6	МОНОЛ	2	700	380
15	6,0	6,0	5,1	7,2	2,5	МОНОЛ	1	800	510

### Задание к сбору нагрузок

План 1-го этажа

План 2-го этажа



## 5. Задание по практическому занятию «Определение размеров фундаментов»

Здание по заданию на сбор нагрузок.

Нагрузки на обрез фундаментов по результатам расчета «Сбор нагрузок».

Требуется определить размеры фундаментов по всем сечениям («Сбор нагрузок»).

По исходным данным определить величину расчетного сопротивления основания и по данной величине подобрать размеры фундаментов.

### Вариант заданий 1

№ вар	Глубина заложения подошвы фундамента, м	Характеристики грунта основания		
		Плотность, т/м <sup>3</sup>	Удельное сцепление, кПа	Угол внутреннего трения, град
1	1,5	1,65	60	0
2	1,4	1,7	55	1
3	1,3	1,75	50	2
4	1,2	1,8	45	5
5	1,1	1,85	40	10
6	1,0	1,9	35	15
7	0,9	1,95	30	20
8	0,8	2,0	25	25
9	1,5	1,65	30	20
10	1,4	1,7	35	15
11	1,3	1,75	40	10
12	1,2	1,8	45	5
13	1,1	1,85	50	2
14	1,0	1,9	55	1
15	0,9	1,95	60	0

### **Вариант заданий 2**

№ вар	Глубина заложения подошвы фундамента, м	Характеристики грунта основания		
		Плотность, т/м <sup>3</sup>	Удельное сцепление, кПа	Угол внутреннего трения, град
1	0,8	1,65	1	40
2	0,9	1,7	2	39
3	1,0	1,75	3	38
4	1,1	1,8	4	37
5	1,2	1,85	5	36
6	1,3	1,9	6	35
7	1,4	1,95	7	34
8	1,5	2,0	8	33
9	1,4	1,65	9	32
10	1,3	1,7	10	31
11	1,2	1,75	11	30
12	1,1	1,8	12	29
13	1,0	1,85	13	28
14	0,9	1,9	14	27
15	0,8	1,95	15	26

### **Вариант тестовых заданий**

1. Прочность двух серий образцов бетона соответствует классу В20 и

марке М200. Средняя прочность бетона какой партии больше?

2. Может ли коэффициент вариации прочности бетона сборных железобетонных конструкций равняться 30%?

3. Может ли коэффициент вариации прочности бетона монолитных железобетонных конструкций равняться 2%?

4. Партия кирпича соответствует марке М100 как по прочности при сжатии, так и при изгибе. Численное значение больше прочности при сжатии или при изгибе?

5. Перевести единицы измерения прочности: 1 МПа = ? кгс/см<sup>2</sup>; 1 кПа = ? тс/м<sup>2</sup>; 1 кгс/см<sup>2</sup> = ? тс/м<sup>2</sup>.

6. Прочность нормального сцепления кирпичной кладки равна 140 кПа. Какой категории по сопротивлению сейсмическому воздействию соответствует данная кладка?

7. Прочность нормального сцепления кирпичной кладки равна 2,0 кгс/см<sup>2</sup>. Какой категории по сопротивлению сейсмическому воздействию соответствует данная кладка?

8. Давление по подошве ленточного фундамента на глинистом основании равно 20 МПа. Возможно ли в реальных условиях такое давление?

9. Давление по подошве ленточного фундамента на песчаном основании равно 200 кПа. Возможно ли в реальных условиях такое давление?

10. Величина нормативной полезной нагрузки на перекрытие жилого здания равна 400 кгс/м<sup>2</sup>. Правильно ли это?

11. Плотность кладки из кирпича керамического полнотелого равна 2,5 т/м<sup>3</sup>. Правильно ли это?

12. Прочность металла равна 230 Н/мм<sup>2</sup>. Правильно ли это?

13. Прочность древесины равна 13 МПа. Правильно ли это?

14. Модуль общей деформации грунтового основания равен 4 МПа. Возможно ли это? Если возможно, то в каком случае?

15. Какой теоретический физический смысл модуля деформации материалов. Для каких материалов физический смысл модуля деформации может быть установлен практически?

### **Вопросы к зачету**

1. Этапы проектирования реконструкции зданий и сооружений.

2. Этапы технического обследования зданий при проведении реконструкции.

3. Визуальное обследование несущих конструкций зданий и сооружений.

4. Инструментальное обследование несущих конструкций зданий и сооружений.

5. Основные типы фундаментов.

6. Обследование фундаментов зданий.

7. Обследование стен зданий.

8. Основные типы перекрытий зданий и сооружений.

9. Обследование перекрытий зданий.

10. Приборы, используемые при проведении обследования зданий.
11. Структура и разделы технического отчета при обследовании зданий.
12. Выполнение обмерных работ.
13. Виды работ при обследовании железобетонных конструкций.
14. Особенности при обследовании железобетонных конструкций.
15. Особенности при обследовании сборных железобетонных плит перекрытий.
16. Особенности при обследовании монолитных железобетонных перекрытий.
17. Исследования структуры армирования при проведении обследований зданий и сооружений.
18. Трещины в конструкциях. Измерения и контроль раскрытия трещин.
19. Оценка состояния несущих конструкций по величине прогиба.
20. Измерение деформаций конструкций. Величины предельных прогибов.
21. Особенности при обследовании зданий в сейсмических районах.
22. Характеристики прочности каменной кладки.
23. Характеристики прочности бетона. Класс и марка бетона.
24. Характеристики прочности кладочного раствора.
25. Методика испытаний раствора на сжатие.
26. Методы испытаний прочности бетона.
27. Испытание бетона по контрольным образцам.
28. Испытание бетона по образцам, отобраным из конструкций.
29. Неразрушающие методы испытания прочности бетона.
30. Ультразвуковой метод испытания прочности бетона. Проведение и область применения.
31. Испытание прочности бетона методом отрыва со скалыванием. Проведение и область применения.
32. Испытание прочности бетона методом скола ребра. Проведение и область применения.
33. Испытание прочности бетона импульсным методом. Проведение и область применения.
34. Испытание прочности бетона методом пластической деформации. Проведение и область применения.
35. Испытание прочности бетона методом отрыва. Проведение и область применения.
36. Испытаний прочности нормального сцепления каменной кладки.
37. Испытание стали на растяжение. Виды диаграмм растяжения.
38. Типы арматуры. Классы арматуры.
39. Испытания древесины.
40. Метод динамического зондирования при обследовании грунтов.
41. Влияние геологического строения площадки на состояние несущих конструкций зданий и сооружений.
42. Основные причины износа фундаментов зданий.
43. Выполнение обмерных работ при обследовании фундаментов.

44. Усиление фундаментов сваями.
45. Усиление ленточных и столбчатых фундаментов.
46. Особенности при проведении обследований и усилении фундаментов из каменной кладки.
47. Методы усиления и восстановления фундаментов.
48. Методы усиления и восстановления стен.
49. Методы усиления и восстановления каменных столбов и железобетонных колонн.
50. Методы усиления и восстановления железобетонных балок.
51. Методы усиления и восстановления металлических балок.
52. Методы усиления и восстановления сборных железобетонных плит перекрытий.
53. Методы усиления и восстановления монолитных железобетонных плит перекрытий.
54. Методы усиления и восстановления сборных железобетонных плит перекрытий.
55. Метод усиления конструкций изменением расчетной схемы.
56. Метод наращивания сечения при усилении конструкций.
57. Оценка возможности надстройки здания при реконструкции.
58. Оценка действующих нагрузок при проведении обследования зданий и сооружений.
59. Единицы измерения сил и напряжений. Перевод единиц измерения.
60. Величины полезных нагрузок на перекрытия зданий. Коэффициенты надежности по нагрузкам.
61. Количественные величины прочностных характеристик основных строительных материалов.
62. Виды нормативных документов в строительстве.
63. Размеры кирпича и блоков.
64. Модульная система в строительстве. Основные и производные модули.

#### **7.4 Методические материалы, определяющие процедуры оценивания знаний, умений, навыков характеризующих этапы формирования компетенций**

Контроль освоения дисциплины и оценка знаний обучающихся по дисциплине производится в соответствии с Пл КубГАУ 2.5.1 «Текущий контроль успеваемости и промежуточная аттестация обучающихся».

Текущий контроль успеваемости предусматривает систематический мониторинг качества получаемых студентами знаний как на лекциях и практических занятиях, так и по результатам самостоятельной работы над изучаемой дисциплиной.

В процессе обучения ведется оценка текущей активности студента на основе:

- учета посещения занятий;
- качества выполнения кейс-заданий и тестовых заданий (с учетом замечаний);
- внятного изложения вопросов по теме при консультировании;
- творческого подхода к изучению материала (самостоятельный, оригинальный метод решения поставленных задач).

### **Требования к выполнению кейс-заданий**

В процессе изучения дисциплины на практических занятиях студенты очной формы обучения выполняют кейс-задания. Тематика кейс-заданий основывается на материалах курса.

Перед студентами ставятся конкретные задачи, которые они должны проанализировать, разобраться в сути проблем и решить в течение одного академического часа в учебной аудитории. Кейс-задания выполняются в виде письменного ответа, который студент обязан защитить в зачетную неделю.

Кейс-задания составлены на базе реальных исследований строительных материалов и решение конструктивных задач, которые возникают при реконструкции зданий.

При выполнении кейс-заданий студентом вырабатывается навыки понимания сути и назначения решаемых задач, а также используемых для их решения методов и алгоритмов.

Такой метод обучения развивает аналитическое мышление студентов, обеспечивает системный подход к инженерным изысканиям и решению поставленных задач, а также помогает выявить остаточные знания студентов по лекционному курсу и самостоятельной работе.

Студенты заочной формы обучения выполняют контрольную работу по выданным индивидуальным заданиям. Вопросы для выполнения контрольной работы определяются по первой букве фамилии. Изложение материала необходимо обосновать положениями законодательных актов, нормативных и инструктивных материалов, регулирующих финансовую деятельность хозяйствующих субъектов в условиях рынка. Объем контрольной работы не должен превышать 16-18 страниц рукописного текста.

### **Критерии оценки, шкала оценивания при проведении кейс-заданий:**

#### **Оценка «отлично» выставляется при условии:**

1. Знания конструктивных систем, конструкций частей зданий и сооружений, узлов стыков конструкций и уверенное умение их применения.
2. Знания оснований зданий и сооружений, физико-механических характеристик грунтов и уверенное умение их применения.
3. Знания расчетов строительных конструкций из основных строительных материалов (бетон, железобетон, металл (сталь), каменные и армокаменные, деревянные конструкции) и уверенное умение их выполнения.
4. Знания расчетов строительных конструкций (сопротивление материалов, теоретическая механика, строительная механика) и уверенное умение их выполнения.
5. Знания принципов разработки объемно-планировочных решений различных типов зданий (жилые, общественные, административные, спортивные,

здравоохранения, образования, производственные, сельскохозяйственные) и уверенное умение их применения.

6. Знания общих принципов обследования технического состояния зданий и сооружений и уверенное умение их применения.

7. Знания общих принципов усиления конструкций зданий и сооружений и уверенное умение их применения.

Оценка «хорошо» выставляется при условии:

1. Знания конструктивных систем, конструкций частей зданий и сооружений, узлов стыков конструкций и не достаточное уверенное их применения.

2. Знание оснований зданий и сооружений, физико-механических характеристик грунтов и уверенное умение их применения.

3. Знания расчетов строительных конструкций из основных строительных материалов (бетон, железобетон, металл (сталь), каменные и армокаменные, деревянные конструкции и не достаточное уверенное их выполнение.

4. Знания расчетов строительных конструкций (сопротивление материалов, теоретическая механика, строительная механика) и не достаточное уверенное их выполнение.

5. Знания принципов разработки объемно-планировочных решений различных типов зданий (жилые, общественные, административные, спортивные, здравоохранения, образования, производственные, сельскохозяйственные) и не достаточное уверенное их применение.

6. Знания общих принципов обследования технического состояния зданий и сооружений и уверенное умение их применения.

7. Знания общих принципов усиления конструкций зданий и сооружений и не достаточное уверенное их применение.

Оценка «удовлетворительно» выставляется при условии:

1. Общие понятия о конструктивных системах, конструкциях частей зданий и сооружений, узлах стыков конструкций и не уверенное их применения.

2. Общие понятия об основаниях зданий и сооружений, физико-механических характеристиках грунтов и не уверенное умение их применения.

3. Общие понятия о расчетах строительных конструкций из основных строительных материалов (бетон, железобетон, металл (сталь), каменные и армокаменные, деревянные конструкции и не уверенное их выполнение.

4. Общие понятия о расчетах строительных конструкций (сопротивление материалов, теоретическая механика, строительная механика) и не уверенное их выполнение.

5. Общие понятия о принципах разработки объемно-планировочных решений различных типов зданий (жилые, общественные, административные, спортивные, здравоохранения, образования, производственные, сельскохозяйственные) и не уверенное их применение.

6. Общие понятия о принципах обследования технического состояния зданий и сооружений и не уверенное их применение.

7. Общие понятия о принципах усиления конструкций зданий и сооружений и не уверенное их применение.



Оценка «**неудовлетворительно**» выставляется при условии:

1. Отсутствие понятий о конструктивных системах, конструкциях частей зданий и сооружений, узлах стыков конструкций.
2. Отсутствие понятий об основаниях зданий и сооружений, физико-механических характеристиках грунтов.
3. Отсутствие понятий о расчетах строительных конструкций из основных строительных материалов (бетон, железобетон, металл (сталь), каменные и армокаменные, деревянные конструкции).
4. Отсутствие понятий о расчетах строительных конструкций (сопротивление материалов, теоретическая механика, строительная механика).
5. Отсутствие понятий о принципах разработки объемно-планировочных решений различных типов зданий (жилые, общественные, административные, спортивные, здравоохранения, образования, производственные, сельскохозяйственные) е.
6. Отсутствие понятий о принципах обследования технического состояния зданий и сооружений.
7. Отсутствие понятий о принципах усиления конструкций зданий и сооружений.

#### **Требования к проведению процедуры тестирования**

Тесты по дисциплине составлены в соответствии с программой изучения курса и предназначены для промежуточного контроля уровня знаний студентов в процессе изучения дисциплины, а также для выработки необходимых компетенций.

Тестирование проводится на лабораторных занятиях в течение 15-20 минут. Тестовые задания выполняются на бумажном носителе.

Вариант контрольного тестирования выдается непосредственно на занятии. Студенты информированы, что тесты могут иметь один и несколько правильных ответов. Результаты тестирования озвучиваются на этом же занятии.

#### **Критерии оценки, шкала оценивания при проведении тестирования:**

Оценка «**отлично**» выставляется при условии правильных ответов студента не менее чем на 85 % тестовых заданий;

Оценка «**хорошо**» выставляется при условии правильных ответов студента не менее чем на 65 % тестовых заданий;

Оценка «**удовлетворительно**» выставляется при условии правильных ответов студента не менее чем на 50 %;

Оценка «**неудовлетворительно**» выставляется при условии правильных ответов студента менее чем на 50 % тестовых заданий.

#### **Зачет**

##### **Критерии оценки на зачете**

Оценка «**зачтено**» выставляется обучающемуся, который показал знание основного материала учебной программы в объеме, достаточном и необходимым для дальнейшей учебы и предстоящей работы по специальности, справился с выполнением заданий, предусмотренных учебной программой, знаком с основной литературой, рекомендованной учебной программой. Как правило, оценка «**удовлетворительно**» выставляется обучающемуся, допустившему

погрешности в ответах на экзамене или выполнении экзаменационных заданий, но обладающему необходимыми знаниями под руководством преподавателя для устранения этих погрешностей, нарушающему последовательность в изложении учебного материала и испытывающему затруднения при выполнении практических работ.

**Оценка «не зачтено»** выставляется обучающемуся, не знающему основной части материала учебной программы, допускающему принципиальные ошибки в выполнении предусмотренных учебной программой заданий, неуверенно с большими затруднениями выполняющему практические работы. Как правило, оценка «не зачтено» выставляется обучающемуся, который не может продолжить обучение или приступить к деятельности по специальности по окончании университета без дополнительных занятий по соответствующей дисциплине.

## **8 Перечень основной и дополнительной учебной литературы**

### **Основная учебная литература**

1. Федоров В.В. Реконструкция и реставрация зданий: Учебник. – М.: ИНФРА-М, 2003. – 208 с.
2. Кутуков В.Н. Реконструкция зданий: Учебник для строительных вузов. – М.: Высш. школа, 1981. – 263 с.
3. Шумилов М.С. Гражданские здания и их техническая эксплуатация: Учебник для студентов вузов по спец. «Экономика и орг. гор. хоз-ва». – М.: Высш. шк., 1985. – 376 с.
4. Реконструкция промышленных предприятий. В 2 т. Т1/В.Д. Топчий, Р.А. Гребенник, В.Г. Клименко и др.; Под ред. В.Д. Топчия, Р.А. Гребенника. – М.: Стройиздат, 1990. – 591 с.
5. Реконструкция промышленных предприятий. В 2 т. Т2/В.Д. Топчий, Р.А. Гребенник, В.Г. Клименко и др.; Под ред. В.Д. Топчия, Р.А. Гребенника. – М.: Стройиздат, 1990. – 623 с.
6. ГОСТ 26433.1-89 Правила выполнения измерений. Общие положения.
7. ГОСТ 26433.2-94 Правила выполнения измерений. Элементы заводского изготовления.
8. ГОСТ 24992-81 Конструкции каменные. Метод определения прочности сцепления в каменной кладке.
9. ГОСТ 8462-85 Материалы стеновые. Методы определения пределов прочности при сжатии и изгибе.
10. ГОСТ 530-2007 Кирпич и камни керамические. Технические условия.
11. ГОСТ 22904-93 Конструкции железобетонные. Магнитный метод определения толщины защитного слоя бетона и расположения арматуры.
12. ГОСТ 22690-88. Бетоны. Определение прочности механическими методами неразрушающего контроля.
13. ГОСТ 18105-86. Бетоны. Правила контроля прочности.
14. ГОСТ 5802-86. Растворы строительные. Методы испытаний.
15. ГОСТ 28013-98. Растворы строительные. Общие технические условия.
16. ВСН 58-88 (р). Положение об организации и проведении реконструкции,

ремонта и технического обслуживания зданий, объектов коммунального и социально-культурного назначения. Нормы проектирования.

17. ВСН 61-89 (р). Реконструкция и капитальный ремонт жилых зданий. Нормы проектирования.

18. Организационно-технологические правила строительства (реконструкции) объектов в стесненных условиях существующей городской застройки. М., 1998.

#### **Дополнительная учебная литература**

1. Ройтман А.Г., Смоленская Н.Г. Ремонт и реконструкция жилых и общественных зданий. - М.: Стройиздат, 1978. 319 с.

2. Бойко М.Д. Техническое обслуживание и ремонт зданий и сооружений. Учебное пособие для вузов. Л.: Стройиздат, Ленингр. Отделение, 1986. – 256 с.

3. Бойко М.Д. Диагностика повреждений и методы восстановления эксплуатационных качеств зданий. Л.: Стройиздат, Ленингр. Отделение, 1975. – 336 с.

4. Физдель И.А. Дефекты в конструкциях, сооружениях и методы их устранения. – 2-е изд., перераб. и доп. – М.: Стройиздат, 1987. – 336 с.

### **9 Перечень ресурсов информационно-телекоммуникационной сети «Интернет»**

<b>№</b>	<b>Наименование</b>	<b>Тематика</b>
1	Znanium.com	Универсальная
2	IPRbook	Универсальная
3	Образовательный портал КубГАУ	Универсальная

#### **Рекомендуемые интернет-сайты**

1. Базы данных, информационно-справочные и поисковые системы - <http://ru.wikipedia.org>;

2. Каталог Государственных стандартов. Режим доступа: <http://stroyinf.ru/cgi-bin/mck/gost.cgi>;

3. Интегральный каталог ресурсов Федерального портала «Российское образование» - <http://soip-catalog.informika.ru/>;

4. Научная электронная библиотека [www.eLIBRARY.RU](http://www.eLIBRARY.RU)

5. Образовательный портал КубГАУ [Электронный ресурс]: Режим доступа: <http://edu.kubsau.local>;

6. Федеральный портал «Российское образование» - <http://www.edu.ru/>;

7. Федеральный портал «Инженерное образование» - <http://www.techno.edu.ru>;

Федеральный фонд учебных курсов - <http://www.ido.edu.ru/ffec/econ-index.html>.

## **10 Методические указания для обучающихся по освоению дисциплины**

Организация учебного процесса по курсу «Техническая эксплуатация зданий и сооружений» проводится в соответствии с Пл КубГАУ 2.2.2 – 2016 «Разработка образовательных программ, реализуемых по федеральному государственному образовательному стандарту высшего образования».

Для успешного изучения дисциплины учебным планом предусмотрены следующие образовательные технологии:

- чтение лекций;
- проведение практических занятий;
- организация самостоятельной работы студентов;
- организация и проведение консультаций;
- проведение зачета.

Конспектирование лекций следует выполнять кратко, последовательно и схематично фиксировать основные положения, выводы, обобщения, формулировки. Обязательно зарисовываются все графические материалы и рисунки, приведенные на доске. Следует выделять ключевые слова и термины.

Вопросы, термины и все иные не понятые материалы необходимо отметить, поискать разъяснения в рекомендуемой литературе самостоятельно. Если разобраться в материале самостоятельно не удалось, следует сформулировать вопрос и задать преподавателю на практических занятиях и консультациях.

Для успешного овладения курсом необходимо посещать все лекции, так как тематический материал взаимосвязан между собой. В случаях пропуска занятия студенту необходимо самостоятельно изучить материал и ответить на вопросы по пропущенной теме во время индивидуальных консультаций и на зачете.

Цель проведения практических занятий заключается в закреплении полученных теоретических знаний на лекциях и в процессе самостоятельного изучения студентами специальной литературы. На занятиях следует тщательно и поэтапно зарисовывать все предложенные графические материалы и рисунки.

При разборе примеров, показанных преподавателем, необходимо добиваться понимания сути и назначения решаемых задач и используемых для их решения методов и алгоритмов. Непонятные в процессе разборов примеров моменты следует уточнять в ходе занятия или по его окончанию.

Основными ориентирами при подготовке к тесту и зачету являются конспект лекций и перечень рекомендуемой технической литературы. Работать с конспектом лекций следует в соответствии с последовательностью изложения контрольных вопросов, недостающая (непонятая по конспекту) информация уточняется в рекомендованной литературе и на консультациях.

Выполнение и защита кейс-заданий является обязательным условием допуска студента к зачету. На защиту кейс-заданий студент обязан предоставить полный их объем, выполненных самостоятельно.

Преподаватель осуществляет текущее руководство, которое включает:

- систематические консультации с целью оказания организационной и научно-методической помощи студенту в разработке курсовой работы;
- контроль над выполнением кейс-заданий в установленные сроки;
- проверку содержания и оформления завершенных работ.

## **11 Перечень информационных технологий, используемых при осуществлении образовательного процесса по дисциплине, включая перечень программного обеспечения и информационных справочных систем**

Информационные технологии, используемые при осуществлении образовательного процесса по дисциплине позволяют: обеспечить взаимодействие между участниками образовательного процесса, в том числе синхронное и (или) асинхронное взаимодействие посредством сети "Интернет"; фиксировать ход образовательного процесса, результатов промежуточной аттестации по дисциплине и результатов освоения образовательной программы; организовать процесс образования путем визуализации изучаемой информации посредством использования презентаций, учебных фильмов; контролировать результаты обучения на основе компьютерного тестирования.

### Перечень лицензионного ПО

<b>№</b>	<b>Наименование</b>	<b>Краткое описание</b>
1	Microsoft Windows	Операционная система
2	Microsoft Office (включает Word, Excel, PowerPoint)	Пакет офисных приложений
3	Microsoft Visio	Схемы и диаграммы
4	Autodesk Autocad	САПР
5	Система тестирования INDIGO	Тестирование

### Перечень профессиональных баз данных и информационных справочных систем

<b>№</b>	<b>Наименование</b>	<b>Тематика</b>	<b>Электронный адрес</b>
1	Научная электронная библиотека eLibrary	Универсальная	<a href="https://elibrary.ru/">https://elibrary.ru/</a>
2	DWG.ru	Универсальная	<a href="http://dwg.ru">http://dwg.ru</a>
3	КонсультантПлюс	Правовая	<a href="https://www.consultant.ru/">https://www.consultant.ru/</a>

Доступ к сети Интернет, доступ в электронную информационно-образовательную среду университета.

## 12 Материально-техническое обеспечение для обучения по

### дисциплине

#### Планируемые помещения для проведения всех видов учебной деятельности

<p>Наименование учебных предметов, курсов, дисциплин (модулей), практики, иных видов учебной деятельности, предусмотренных учебным планом образовательной программы</p>	<p>Наименование помещений для проведения всех видов учебной деятельности, предусмотренной учебным планом, в том числе помещения для самостоятельной работы, с указанием перечня основного оборудования, учебно-наглядных пособий и используемого программного обеспечения</p>	<p>Адрес (местоположение) помещений для проведения всех видов учебной деятельности, предусмотренной учебным планом (в случае реализации образовательной программы в сетевой форме дополнительно указывается наименование организации, с которой заключен договор)</p>
<p>Основы технической эксплуатации объектов строительства</p>	<p>Помещение №111 ГД, посадочных мест — 30; площадь — 44,6кв.м.; учебная аудитория для проведения учебных занятий. сплит-система — 1 шт.; специализированная мебель(учебная доска, учебная мебель).</p> <p>Помещение №112 ГД, посадочных мест — 60; площадь — 63,8кв.м.; учебная аудитория для проведения учебных занятий . сплит-система — 1 шт.; специализированная мебель(учебная доска, учебная мебель); технические средства обучения, наборы демонстрационного оборудования и учебно-наглядных пособий (ноутбук, проектор, экран); программное обеспечение: Windows, Office.</p> <p>Помещение №223 ГД, посадочных мест - 12; площадь - 36,4 кв.м.; Лаборатория "Архитектуры" (кафедры архитектуры). лабораторное оборудование (весы лабораторные — 2 шт.; измеритель теплопроводности ИТП-МГ4 "100" — 1 шт.; измеритель теплопроводности ИТП-МГ4 "250"— 1 шт.; штангенциркуль — 4 шт.; шкаф сушильный — 1 шт.; измеритель прочности бетона ПОС-50МГ4У — 1 шт.; динамометр — 4 шт.)</p> <p>Помещение №228 ГД, посадочных мест - 12; площадь - 36,4 кв.м.; Лаборатория "Строительных материалов и конструкций" (кафедры архитектуры). лабораторное оборудование (весы лабораторные — 2 шт.; измеритель теплопроводности ИТП-МГ4 "100" — 1 шт.; измеритель теплопроводности ИТП-МГ4 "250"— 1 шт.; штангенциркуль — 4 шт.; шкаф сушильный — 1 шт.; измеритель прочности бетона ПОС-50МГ4У — 1 шт.; динамометр — 4 шт.)</p> <p>Помещение №4 ГД, площадь — 46,3кв.м.; помещение для хранения и профилактического обслуживания учебного оборудования..</p>	<p>350044, Краснодарский край, г. Краснодар, ул. им. Калинина, 13</p>

	<p>Помещение №420 ГД, посадочных мест — 25; площадь — 53,7 кв.м.; помещение для самостоятельной работы обучающихся.</p> <p>технические средства обучения (компьютер персональный — 13 шт.); доступ к сети «Интернет»; доступ в электронную информационно-образовательную среду университета; специализированная мебель(учебная мебель).</p> <p>Программное обеспечение: Windows, Office, INDIGO, специализированное лицензионное и свободно распространяемое программное обеспечение, предусмотренное в рабочей программе</p>	
--	---	--