

МИНИСТЕРСТВО СЕЛЬСКОГО ХОЗЯЙСТВА РОССИЙСКОЙ ФЕДЕРАЦИИ
Федеральное государственное бюджетное образовательное учреждение
высшего образования
**«КУБАНСКИЙ ГОСУДАРСТВЕННЫЙ АГРАРНЫЙ УНИВЕРСИТЕТ
ИМЕНИ И. Т. ТРУБИЛИНА»**

ФАКУЛЬТЕТ ГИДРОМЕЛИОРАЦИИ

УТВЕРЖДАЮ

Декан факультета
гидромелиорации
профессор М. А. Бандурин

22 мая 2023 г.



Рабочая программа дисциплины

Сопротивление материалов

наименование дисциплины

Направление подготовки

20.03.02 Природообустройство и водопользование

шифр и наименование направления подготовки

Направленность

«Мелиорация, рекультивация и охрана земель»

наименование направленности подготовки

Уровень высшего образования

бакалавриат

Форма обучения

Очная

Краснодар

2023

Рабочая программа дисциплины «Соппротивление материалов» разработана на основе ФГОС ВО 20.03.02 Природообустройство и водопользование, направленность «Мелиорация, рекультивация и охрана земель» утвержденного приказом Министерства образования и науки РФ 26 мая 2020 г. № 685.

Автор:
к.т.н., доцент

А.Ф. Бельц

Рабочая программа обсуждена и рекомендована к утверждению решением кафедры сопротивления материалов от 02.05.2023г., протокол № 10.

Заведующий кафедрой
к.т.н., доцент

В. А. Дробот

Рабочая программа одобрена на заседании методической комиссии факультета гидромелиорации, протокол от 22.05.2023 № 9.

Председатель
методической комиссии
д.т.н., профессор

А.Е. Хаджиди

Руководитель
основной профессиональной
образовательной программы
к.т.н., доцент

И.А. Приходько

1 Цель и задачи освоения дисциплины

Целью освоения дисциплины «Соппротивление материалов» является формирование у будущих специалистов твердых теоретических знаний и практических навыков в области прикладной механики деформируемого твердого тела, обеспечение базы инженерной подготовки, развитие инженерного мышления, приобретение знаний, необходимых для изучения последующих дисциплин.

Задачи дисциплины:

– овладение теоретическими основами и практическими методами расчетов на прочность, жесткость и устойчивость элементов конструкций и машин, необходимыми как при изучении дальнейших дисциплин, так и в практической деятельности дипломированных специалистов;

– ознакомление с современными подходами к расчету сложных систем, элементами рационального проектирования конструкций.

2 Перечень планируемых результатов обучения по дисциплине, соотнесенных с планируемыми результатами освоения ОПОП ВО

В результате освоения дисциплины формируется следующая компетенция:

УК-1 – Способен осуществлять поиск, критический анализ и синтез информации, применять системный подход для решения поставленных задач.

ОПК-1 Способен участвовать в осуществлении технологических процессов по инженерным изысканиям, проектированию, строительству, эксплуатации реконструкции объектов природообустройства и водопользования

3 Место дисциплины в структуре ОПОП ВО

«Соппротивление материалов» является дисциплиной обязательной части ОПОП ВО подготовки обучающихся 20.03.02 «Природообустройство и водопользование», направленность «Мелиорация, рекультивация и охрана земель».

4 Объем дисциплины (144 часа, 4 зачетных единиц)

Виды учебной работы	Объем, часов
	Очная
Контактная работа в том числе:	69

Виды учебной работы	Объем, часов
	Очная
— аудиторная по видам учебных занятий	69
— лекции	34
— практические	32
- лабораторные	-
— внеаудиторная	3
— экзамен	3
Самостоятельная работа в том числе:	75
— курсовая работа (проект)	-
— прочие виды самостоятельной работы	75
Итого по дисциплине	144
в том числе в форме практической подготовки	-

5 Содержание дисциплины

По итогам изучаемой дисциплины студенты (обучающиеся) сдают экзамен.

Дисциплина изучается на 2 курсе, в 3 семестре по учебному плану очной формы обучения.

Содержание и структура дисциплины по очной форме обучения

№ П / П	Тема. Основные вопросы	Формируемые компетенции	Семестр	Виды учебной работы, включая самостоятельную работу студентов и трудоемкость (в часах)						
				Лекции	в том числе в форме практической подготовки	Практические занятия	в том числе в форме практической подготовки	Лабораторные занятия	в том числе в форме практической подготовки*	Самостоятельная работа
1	Значение курса сопротивления материалов. Задачи сопротивления материалов. Классификация внешних сил и элементов конструкций. Реальный объект и расчетная схема. Метод сечений. Внутренние силы в поперечных сечениях бруса.	УК-1, ОПК-1	3	2	-	3	-	-	-	6
2	Эпюры внутренних силовых факторов при различных видах деформаций. Напряжения. Деформации.	УК-1, ОПК-1	3	4	-	4	-	-	-	6

№ П / П	Тема. Основные вопросы	Формируемые компетенции	Семестр	Виды учебной работы, включая самостоятельную работу студентов и трудоемкость (в часах)						
				Лекции	в том числе в форме практической подготовки	Практические занятия	в том числе в форме практической подготовки	Лабораторные занятия	в том числе в форме практической подготовки*	Самостоятельная работа
	Дифференциальные зависимости между внутренними силовыми факторами и интенсивностью распределенной нагрузки.									
3	Геометрические характеристики плоских сечений. Статический момент площади. Осевой, полярный и центробежный моменты инерции. Зависимости между моментами инерции при параллельном переносе и повороте координатных осей. Главные оси и главные моменты инерции. Моменты инерции простейших фигур.	УК-1, ОПК-1	3	4	-	2	-	-	-	6
4	Центральное растяжение и сжатие. Продольные силы. Напряжения в поперечных сечениях бруса. Продольные и поперечные деформации. Закон Гука. Коэффициент Пуассона. Три вида расчетов на прочность и жесткость.	УК-1, ОПК-1	3	2	-	4	-	-	-	6
5	Напряженное и деформированное состояние материала. Понятие о напряженном состоянии в точке тела. Виды напряженных состояний. Исследование плоского напряженного состояния. Главные напряжения и главные площадки. Экстремальные касательные напряжения. Исследование деформированного состояния. Обобщенный закон Гука. Объемная деформация. Чистый сдвиг (деформация, потенциальная энергия). Зависимость между упругими постоянными для изотропного материала.	УК-1, ОПК-1	3	2	-	2	-	-	-	6
6	Прямой изгиб. Главные напряжения при прямом	УК-1,	3	4	-	2	-	-	-	6

№ П / П	Тема. Основные вопросы	Формируемые компетенции	Семестр	Виды учебной работы, включая самостоятельную работу студентов и трудоемкость (в часах)						
				Лекции	в том числе в форме практической подготовки	Практические занятия	в том числе в форме практической подготовки	Лабораторные занятия	в том числе в форме практической подготовки*	Самостоятельная работа
	поперечном изгибе. Перемещения при изгибе. Основные понятия и определения. Виды изгиба. Нормальные напряжения при чистом изгибе. Касательные напряжения при прямом поперечном изгибе. Моменты сопротивления сечений простейших фигур.	ОПК-1								
7	Кручение стержней круглого поперечного сечения. Потенциальная энергия деформации. Основные теоремы об упругих системах. Крутящий момент. Напряжения и деформации. Полярный момент сопротивления для круга и кольца. Три вида расчетов на прочность и жесткость.	УК-1, ОПК-1	3	4	-	2	-	-	-	5
8	Определение перемещений в упругих системах. Действительная и возможная работа внешних и внутренних сил. Теорема Клапейрона. Теорема о взаимности работ (теорема Бетти). Теорема о взаимности перемещений (теорема Максвелла).	УК-1, ОПК-1	3	2	-	1	-	-	-	5
9	Расчет статически неопределимых систем методом сил. Определение числа лишних неизвестных в плоской рамно-балочной системе. Выбор основной системы. Канонические уравнения метода сил. Порядок расчета рам методом сил. Рациональный выбор основной системы. Использование симметрии при расчете рамы. Проверки правильности определения коэффициентов канонических уравнений и грузовых перемещений. Кинематические	УК-1, ОПК-1	3	2	-	3	-			5

№ П / П	Тема. Основные вопросы	Формируемые компетенции	Семестр	Виды учебной работы, включая самостоятельную работу студентов и трудоемкость (в часах)						
				Лекции	в том числе в форме практической подготовки	Практические занятия	в том числе в форме практической подготовки	Лабораторные занятия	в том числе в форме практической подготовки*	Самостоятельная работа
	(деформационные) проверки правильности расчета рамы.									
10	Сложный и косой изгиб. Основные понятия. Неплоский и косой изгиб. Определение напряжений. Определение перемещений при косом изгибе.	УК-1, ОПК-1	3	2	-	1	-			6
11	Внецентренное растяжение (сжатие) брусьев большой жесткости. Изгиб с растяжением (сжатием) бруса большой жесткости. Внецентренное сжатие или растяжение. Ядро сечения. Прямоугольное сечение. Построение ядра сечения круга.	УК-1, ОПК-1	3	2	-	3	-			6
12	Теории предельных напряженных состояний (Теории прочности). Предельные напряженные состояния. Эквивалентные напряжения. Классические и энергетические теории прочности. Основные современные теории предельных напряженных состояний. Упрощенная теория предельных напряженных состояний (обобщенная теория О.Мора).	УК-1, ОПК-1	3	2	-	3	-			6
13	Продольный изгиб центрально сжатого прямого стержня. Устойчивость центрально сжатых стержней. Динамическое действие нагрузки. Понятие о потере устойчивости упругого равновесия. Формула Эйлера для определения критической силы. Влияние способа закрепления концов стержня на величину критической силы. Критическое напряжение. Пределы применения	УК-1, ОПК-1	3	2	-	2	-			6

№ П / П	Тема. Основные вопросы	Формируемые компетенции	Семестр	Виды учебной работы, включая самостоятельную работу студентов и трудоемкость (в часах)						
				Лекции	в том числе в форме практической подготовки	Практические занятия	в том числе в форме практической подготовки	Лабораторные занятия	в том числе в форме практической подготовки*	Самостоятельная работа
	формулы Эйлера. Формула Ясинского. Три вида расчетов на устойчивость. Расчет сжатых стержней по коэффициентам продольного изгиба. Расчет элементов конструкции при заданных ускорениях (учет сил инерции). Приближенный метод расчета на ударе. Определение динамических напряжений и перемещений при ударе.									
Итого				34	-	32	-	-	-	75

6 Перечень учебно-методического обеспечения для самостоятельной работы обучающихся по дисциплине

1. Бандурин М. А. Сопротивление материалов: метод. указания по организации контактной и самостоятельной работы / сост. М. А. Бандурин. – Краснодар: КубГАУ, 2021. – 38 с. – Режим доступа: <https://edu.kubsau.ru/mod/resource/view.php?id=11365>

7 Фонд оценочных средств для проведения промежуточной аттестации

7.1 Перечень компетенций с указанием этапов их формирования в процессе освоения ОПОП ВО

Номер семестра*	Этапы формирования и проверки уровня сформированности компетенций по дисциплинам, практикам в процессе освоения ОПОП ВО
	<i>УК-1 – Способен осуществлять поиск, критический анализ и синтез информации, применять системный подход для решения поставленных задач.</i>
1	Химия
1	Инженерная графика
1, 2	Физика
1, 2, 3	Математика с элементами статистики
2	Философия

Номер семестра*	Этапы формирования и проверки уровня сформированности компетенций по дисциплинам, практикам в процессе освоения ОПОП ВО
2	Электротехника, электроника и автоматика
2	Теоретическая механика
3	<i>Сопротивление материалов</i>
6	Анализ и синтез процессов природообустройства и водопользования
8	Основы математического моделирования
8	Подготовка к процедуре защиты и защита выпускной квалификационной работы
ОПК-1 Способен участвовать в осуществлении технологических процессов по инженерным изысканиям, проектированию, строительству, эксплуатации реконструкции объектов природообустройства и водопользования	
1	Инженерная графика
1	Введение в специальность
2	Электротехника, электроника и автоматика
3	Сопротивление материалов
3	Геология и гидрогеология
3	Инженерные конструкции
4	Механика грунтов, основания и фундаменты
4	Строительные материалы
6	Инженерные изыскания

7.2 Описание показателей и критериев оценивания компетенций на различных этапах их формирования, описание шкалы оценивания

Планируемые результаты освоения компетенции (индикаторы достижения компетенции)	Уровень освоения				Оценочное средство
	неудовлетворительно (минимальный не достигнут)	удовлетворительно (минимальный пороговый)	хорошо (средний)	отлично (высокий)	
<i>УК-1 – Способен осуществлять поиск, критический анализ и синтез информации, применять системный подход для решения поставленных задач.</i>					
Индикаторы достижения компетенций УК-1.1 Анализирует задачу, выделяя ее базовые составляющие, осуществляет декомпозицию задачи.	<i>Уровень знаний ниже минимальных требований, имели место грубые ошибки. При решении стандартных задач не продемонстрированы</i>	<i>Минимально допустимый уровень знаний, допущено много негрубых ошибок. Продемонстрированы основные умения, решены</i>	<i>Уровень знаний в объеме, соответствующем программе подготовки, допущено несколько негрубых ошибок. Продемонстрированы</i>	<i>Уровень знаний в объеме, соответствующем программе подготовки, без ошибок. Продемонстрированы все основные умения, решены все</i>	Контрольная работа, реферат, тест, вопросы и практические задания для проведения экзамена

Планируемые результаты освоения компетенции (индикаторы достижения компетенции)	Уровень освоения				Оценочное средство
	неудовлетворительно (минимальный не достигнут)	удовлетворительно (минимальный пороговый)	хорошо (средний)	отлично (высокий)	
<p>УК-1.2 Находит и критически анализирует информацию, необходимую для решения поставленной задачи.</p> <p>УК-1.3 Рассматривает возможные варианты решения задачи, оценивая их достоинства и недостатки.</p> <p>УК-1.4. Грамотно, логично, аргументированно формирует собственные суждения и оценки. Отличает факты от мнений, интерпретаций, оценок и т.д. в рассуждениях других участников деятельности и</p> <p>УК-1.5. Определяет и оценивает последствия</p>	<p><i>основные умения, имели место грубые ошибки, не продемонстрированы базовые навыки</i></p>	<p><i> типовые задачи. Имеется минимальный набор навыков для решения стандартных задач с некоторыми недочетами</i></p>	<p><i>все основные умения, решены все основные задачи с негрубыми ошибками, продемонстрированы базовые навыки при решении стандартных задач</i></p>	<p><i>основные задачи с отдельными несущественными недочетами, Продемонстрированы навыки при решении нестандартных задач</i></p>	

Планируемые результаты освоения компетенции (индикаторы достижения компетенции)	Уровень освоения				Оценочное средство
	неудовлетворительно (минимальный не достигнут)	удовлетворительно (минимальный пороговый)	хорошо (средний)	отлично (высокий)	
возможных решений задачи.					
ОПК–1. Способен участвовать в осуществлении технологических процессов по инженерным изысканиям, проектированию, строительству, эксплуатации реконструкции объектов природообустройства и водопользования					
ОПК-1.2 - Решает задачи, связанные с управлением процессами в области инженерных изысканий, проектирования, строительства, эксплуатации и реконструкции объектов природообустройства и водопользования на основе использования естественно научных и технических наук при соблюдении экологической и производственной безопасности.	<i>Уровень знаний ниже минимальных требований, имели место грубые ошибки. При решении стандартных задач не продемонстрированы основные умения, имели место грубые ошибки, не продемонстрированы базовые навыки</i>	<i>Минимально допустимый уровень знаний, допущено много негрубых ошибок. Продемонстрированы основные умения, решены типовые задачи. Имеется минимальный набор навыков для решения стандартных задач с некоторыми недочетами</i>	<i>Уровень знаний в объеме, соответствующем программе подготовки, допущено несколько негрубых ошибок. Продемонстрированы все основные умения, решены все основные задачи с негрубыми ошибками, продемонстрированы базовые навыки при решении стандартных задач</i>	<i>Уровень знаний в объеме, соответствующем программе подготовки, без ошибок. Продемонстрированы все основные умения, решены все основные задачи с отдельными несущественными недочетами, продемонстрированы навыки при решении нестандартных задач</i>	Контрольная работа, реферат, тест, вопросы и практические задания для проведения экзамена

7.3 Типовые контрольные задания или иные материалы, необходимые для оценки знаний, умений, навыков, характеризующих этапы формирования компетенций в процессе освоения ОПОП ВО

Оценочные средства для текущего контроля

Компетенция: Способен осуществлять поиск, критический анализ и синтез информации, применять системный подход для решения поставленных задач (УК-1); ОПК-1. Способен участвовать в осуществлении технологических процессов по инженерным изысканиям, проектированию, строительству, эксплуатации реконструкции объектов природообустройства и водопользования

Тематика контрольных работ

1. Классификация внешних сил и элементов конструкций.
2. Внутренние силы в поперечных сечениях бруса.
3. Дифференциальные зависимости между внутренними силовыми факторами и интенсивностью распределенной нагрузки.
4. Геометрические характеристики плоских сечений.
5. Напряженное и деформированное состояние материала.
6. Определение перемещений в упругих системах.
7. Внецентренное растяжение (сжатие) брусьев большой жесткости.
8. Продольный изгиб центрально сжатого прямого стержня.
9. Устойчивость центрально сжатых стержней.
10. Динамическое действие нагрузки.

Темы рефератов

1. Обобщенный закон Гука. Основы теории малых упругопластических деформаций для упругопластических тел.
2. Метод Мора-Верещагина при произвольном нагружении стержня. Расчет статически определимых систем.
3. Статически неопределимые системы. Метод сил. Канонические уравнения. Матричный метод расчета.
4. Механика деформирования и разрушения.
5. Напряжения при плоском напряженном состоянии. Графическое определение напряжений (круг Мора).
6. Кручение стержней некруглого сечения.
7. Экспериментальное изучение работы материала при чистом изгибе.
8. Клепанные и сварные балки.
9. Кривые стержни.
10. Учет сил инерции. Напряжения при колебаниях.

Тесты

1. Соппротивление материалов – это наука:

- а) о действии нагрузок на конструкции;
- б) об инженерных методах расчета на прочность, жесткость и устойчивость элементов конструкции
- в) об упругости материальных тел

2. Прочность конструкции

- а) способность противостоять коррозии
- б) способность элемента конструкции растягиваться или сжиматься
- в) способность конструкции противостоять внешней нагрузке, не разрушаясь

3. Жесткость конструкции

- а) свойство способности подвергаться технологической обработке
- б) способность противостоять внешним воздействиям в пределах заданных величин деформаций
- в) способность противостоять вибрациям

4. Устойчивость конструкции:

- а) способность сохранять заданную форму упругого равновесия деформации
- б) способность противостоять опрокидыванию
- в) способность возвращаться в исходное положение при разгрузке

5. Расчетная схема

- а) чертёж макета конструкции
- б) изготовление чертежей и эскизов конструкции
- в) совокупность аналогий реального объекта после отбрасывания второстепенных подробностей

6. Какие внутренние силовые факторы действуют в сечении нагруженного тела?

- а) силы растяжения, сдвига, моменты изгиба и кручения
- б) силы молекулярного притяжения
- в) электромагнитные и гравитационные силы

7. Главный вектор внутренних сил равен сумме внешних сил, действующих по одну сторону сечения?

- а) да
- б) нет
- в) равен главному вектору внешних сил

8. Главный вектор внутренних сил определяется методом сечений?

- а) нет
- б) да
- в) экспериментально

9. Главный момент внутренних сил равен сумме моментов внешних сил, действующих по одну сторону от сечения?

- а) нет
- б) да
- в) равен главному вектору внешних сил

10. В чем состоит принцип независимости действия сил?

а) деформации конструкций предполагаются настолько малыми, что можно не учитывать их влияние на взаимное расположение нагрузок до любых точек конструкции

б) деформации материала конструкции в каждой его точке прямо пропорциональны напряжениям в этой точке

в) результат воздействия на конструкцию системы нагрузок равен сумме результатов воздействия каждой нагрузки в отдельности

г) поперечные сечения бруса, плоские до приложения к нему нагрузки, остаются плоскими и при действии нагрузки

11. Какие внутренние усилия могут возникать в поперечных сечениях брусьев?

- а) M , R
- б) M_y , M_z , N , T , Q_y , Q_z
- в) M_z , N , Q_y

12. В каких координатах строится диаграмма растяжения?

- а) В координатах P ; l
- б) В координатах σ ; ε
- в) В координатах ρ ; A
- г) В координатах τ ; σ

13. Нормальные напряжения возникают:

- а) при растяжении (сжатии) и изгибе
- б) при сдвиге – срезе
- в) при статическом нагружении

14. Какие типы напряжений возникают в элементах конструкций:

- а) ударные
- б) при ускоренном движении
- в) нормальные (σ), касательные (τ)

15. В наклонном сечении стержня нагруженного осевыми нагрузками возникают:

- а) только силы сдвига
- б) нормальные (σ) и касательные напряжения (τ)
- в) только продольные деформации

16. При кручении в поперечном сечении вала возникают:

- а) касательные напряжения
- б) нормальные напряжения
- в) момент сопротивления (W_p)

17. При чистом изгибе в поперечном сечении балки возникают:

- а) поперечные силы (Q) и изгибающие моменты (M)
- б) касательные напряжения (τ)
- в) нормальные напряжения (σ)

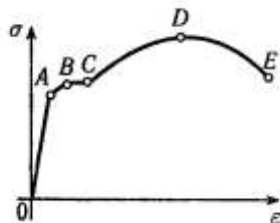
18. Какую размерность имеют абсолютные линейные и угловые деформации?

- а) линейные деформации измеряются в m , а угловые в rad
- б) линейные и угловые деформации - величины безмерные
- в) линейные деформации - безмерные величины, а угловые измеряются в rad
- г) Линейные деформации измеряются в m , а угловые деформации безмерные величины

19. Какую размерность имеют относительные линейные и угловые деформации?

- а) линейные деформации измеряются в m , а угловые в rad
- б) линейные и угловые деформации - величины безразмерные
- в) линейные деформации - безразмерные величины, а угловые измеряются в rad/m
- г) линейные деформации измеряются в m , а угловые деформации безразмерные величины

20. На рисунке приведена диаграмма условных напряжений стали. Предел прочности соответствует точке:



- а) D
- б) C
- в) B
- г) A

Вопросы и задания для проведения промежуточного контроля

Компетенция: Способен осуществлять поиск, критический анализ и синтез информации, применять системный подход для решения поставленных задач (УК-1)

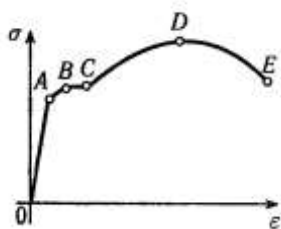
Вопросы к экзамену:

1. Виды деформаций.
 2. Упругие деформации. Пластические деформации.
 3. Внутренние силы, их определение (метод сечений).
 4. Виды напряжений.
 5. Продольная (нормальная) сила и ее эпюра.
 6. Определение перемещений при растяжении (сжатии).
 7. Модуль продольной упругости. Модуль поперечной упругости.
 8. Закон Гука при растяжении (сжатии).
 9. Напряжения в поперечных сечениях бруса при растяжении (сжатии).
- Расчет на прочность при растяжении (сжатии).
10. Учет собственного веса при растяжении (сжатии).
 11. Расчет статически неопределимых систем, работающих на растяжение (сжатие).
 12. Температурные напряжения.
 13. Расчет на прочность по предельным состояниям.
 14. Закон пропорциональности при сдвиге.
 15. Линейное напряженное состояние. Плоское напряженное состояние.
 16. Теории прочности.
 17. Статические моменты сечения.
 18. Определение положения центра тяжести сечения сложной формы.
 19. Моменты инерции сечения.
 20. Моменты инерции площади прямоугольника.
 21. Моменты инерции площади круга.
 22. Изменение моментов инерции при параллельном переносе осей.
 23. Вычисление моментов инерции сложных сечений.
 24. Главные оси и главные моменты инерции.
 25. Внутренние силовые факторы при изгибе.
 26. Дифференциальные зависимости при изгибе.
 27. Величина нормальных напряжений при изгибе. Касательные напряжения при изгибе.
 28. Расчет на прочность по допускаемым напряжениям при изгибе.
 29. Дифференциальное уравнение изогнутой оси.
 30. Метод начальных параметров.
 31. Определение напряжений при кручении.
 32. Определение деформаций при кручении.
 33. Расчет на прочность по допускаемым напряжениям при кручении.
 34. Расчет на жесткость при кручении.
 35. Косой изгиб. Внецентренное сжатие.

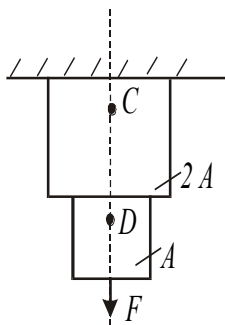
36. Изгиб с кручением.
37. Критическая сила. Формула Эйлера.
38. 4 способа закрепления концов сжатого стержня. Пределы применимости формулы Эйлера.
39. Формула Ясинского.
40. Методика расчета сжатого стержня на устойчивость.
41. Приближенный метод расчета на ударе.
42. Определение динамических напряжений и перемещений при ударе.
43. Три вида расчетов на устойчивость.
44. Расчет сжатых стержней по коэффициентам продольного изгиба.
45. Предельные напряженные состояния.
46. Эквивалентные напряжения
47. Классические теории прочности.
48. Энергетические теории прочности.
49. Упрощенная теория предельных напряженных состояний.
50. Прямоугольное сечение.
51. Неплоский и кривой изгиб.
52. Проверки правильности определения коэффициентов канонических уравнений и грузовых перемещений.
53. Кинематические (деформационные) проверки правильности расчета рамы.
54. Определение числа лишних неизвестных в плоской рамно-балочной системе.
55. Канонические уравнения метода сил.
56. Порядок расчета рам методом сил.
57. Действительная и возможная работа внешних сил.
58. Действительная и возможная работа внутренних сил.
59. Теорема Клапейрона.
60. Теорема о взаимности работ (теорема Бетти).

Практические задания для проведения экзамена

Задание 1. На рисунке приведена диаграмма условных напряжений стали. Какой уровень напряжений считается опасным для малоуглеродистой стали:

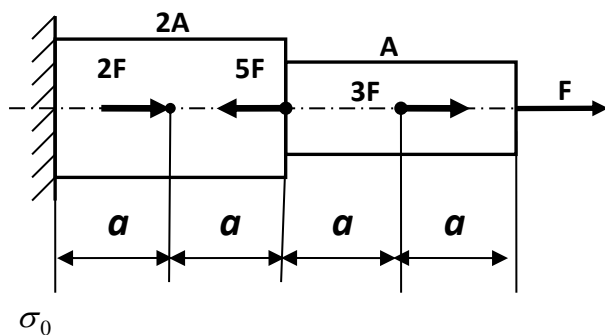


Задание 2. На рисунке изображён стержень, находящийся под действием растягивающей силы.

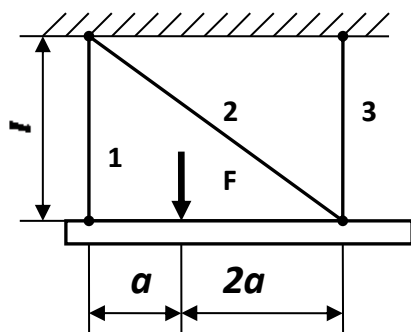


В какой точке возникнут большие напряжения?

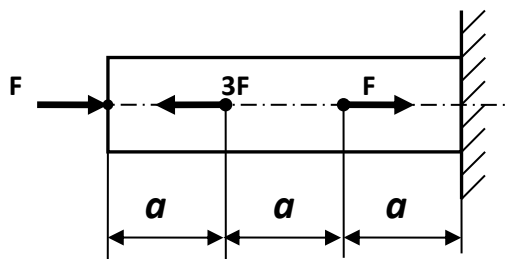
Задание 3. Чему равно наибольшее по модулю напряжение, полагая что $F/A = \sigma_0$



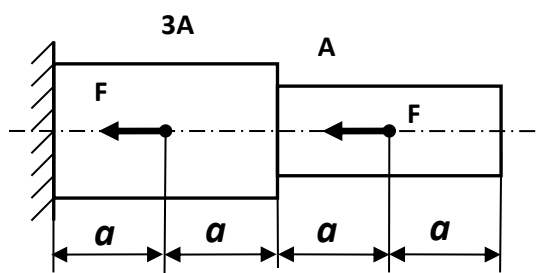
Задание 4. Если $F = 30$ кН, $A = 5$ см², $\ell = 0,5$ м, $E = 200$ ГПа, то удлинение стержня 1 (в мм) составит



Задание 5. Если $F = 250$ кН, $A = 25$ см², $E = 200$ ГПа, $a = 0,4$ м, то изменение длины среднего участка (в мм) составит



Задание 6. Ступенчатый брус при нагружении заданными силами укоротится на величину, кратную $\Delta l_0 = Fa/EA$



7.4 Методические материалы, определяющие процедуры оценивания знаний, умений, навыков характеризующих этапы формирования компетенций

Контроль освоения дисциплины и оценка знаний обучающихся производится в соответствии с Пл КубГАУ 2.5.1 «Текущий контроль успеваемости и промежуточной аттестации обучающихся».

Критерии оценки знаний при написании контрольной работы

Оценка **«отлично»** – выставляется обучающемуся, показавшему всесторонние, систематизированные, глубокие знания вопросов контрольной работы и умение уверенно применять их на практике при решении конкретных задач, свободное и правильное обоснование принятых решений.

Оценка **«хорошо»** – выставляется обучающемуся, если он твердо знает материал, грамотно и по существу излагает его, умеет применять полученные знания на практике, но допускает в ответе или в решении задач некоторые неточности, которые может устранить с помощью дополнительных вопросов преподавателя.

Оценка **«удовлетворительно»** – выставляется обучающемуся, показавшему фрагментарный, разрозненный характер знаний, недостаточно правильные формулировки базовых понятий, нарушения логической последовательности в изложении программного материала, но при этом он владеет основными понятиями выносимых на контрольную работу тем, необходимыми для дальнейшего обучения и может применять полученные знания по образцу в стандартной ситуации.

Оценка **«неудовлетворительно»** – выставляется обучающемуся, который не знает большей части основного содержания выносимых на контрольную работу вопросов тем дисциплины, допускает грубые ошибки в формулировках основных понятий и не умеет использовать полученные знания при решении типовых практических задач.

Критериями оценки реферата являются: новизна текста, обоснованность выбора источников литературы, степень раскрытия сущности вопроса, соблюдения требований к оформлению.

Оценка **«отлично»** – выполнены все требования к написанию реферата: обозначена проблема и обоснована её актуальность; сделан анализ различных точек зрения на рассматриваемую проблему и логично изложена собственная позиция; сформулированы выводы, тема раскрыта полностью, выдержан

объём; соблюдены требования к внешнему оформлению.

Оценка «хорошо» – основные требования к реферату выполнены, но при этом допущены недочёты. В частности, имеются неточности в изложении материала; отсутствует логическая последовательность в суждениях; не выдержан объём реферата; имеются упущения в оформлении.

Оценка «удовлетворительно» – имеются существенные отступления от требований к реферированию. В частности: тема освещена лишь частично; допущены фактические ошибки в содержании реферата; отсутствуют выводы.

Оценка «неудовлетворительно» – тема реферата не раскрыта, обнаруживается существенное непонимание проблемы или реферат не представлен вовсе.

Критерии оценки знаний при проведении тестирования

Оценка «отлично» выставляется при условии правильного ответа студента не менее чем на 85 % тестовых заданий;

Оценка «хорошо» выставляется при условии правильного ответа студента не менее чем на 70 % тестовых заданий;

Оценка «удовлетворительно» выставляется при условии правильного ответа студента не менее чем на 51 %;

Оценка «неудовлетворительно» выставляется при условии правильного ответа студента менее чем на 50 % тестовых заданий.

Результаты текущего контроля используются при проведении промежуточной аттестации.

Критерии оценки на экзамене

Оценка «отлично» выставляется обучающемуся, который обладает всесторонними, систематизированными и глубокими знаниями материала учебной программы, умеет свободно выполнять задания, предусмотренные учебной программой, усвоил основную и ознакомился с дополнительной литературой, рекомендованной учебной программой. Как правило, оценка «отлично» выставляется обучающемуся усвоившему взаимосвязь основных положений и понятий дисциплины в их значении для приобретаемой специальности, проявившему творческие способности в понимании, изложении и использовании учебного материала, правильно обосновывающему принятые решения, владеющему разносторонними навыками и приемами выполнения практических работ.

Оценка «хорошо» выставляется обучающемуся, обнаружившему полное знание материала учебной программы, успешно выполняющему предусмотренные учебной программой задания, усвоившему материал основной литературы, рекомендованной учебной программой. Как правило, оценка «хорошо» выставляется обучающемуся, показавшему систематизированный характер знаний по дисциплине, способному к самостоятельному пополнению знаний в ходе дальнейшей учебной и профессиональной деятельности, правильно применяющему теоретические

положения при решении практических вопросов и задач, владеющему необходимыми навыками и приемами выполнения практических работ.

Оценка «удовлетворительно» выставляется обучающемуся, который показал знание основного материала учебной программы в объеме, достаточном и необходимым для дальнейшей учебы и предстоящей работы по специальности, справился с выполнением заданий, предусмотренных учебной программой, знаком с основной литературой, рекомендованной учебной программой. Как правило, оценка «удовлетворительно» выставляется обучающемуся, допустившему погрешности в ответах на экзамене или выполнении экзаменационных заданий, но обладающему необходимыми знаниями под руководством преподавателя для устранения этих погрешностей, нарушающему последовательность в изложении учебного материала и испытывающему затруднения при выполнении практических работ.

Оценка «неудовлетворительно» выставляется обучающемуся, не знающему основной части материала учебной программы, допускающему принципиальные ошибки в выполнении предусмотренных учебной программой заданий, неуверенно с большими затруднениями выполняющему практические работы. Как правило, оценка «неудовлетворительно» выставляется обучающемуся, который не может продолжить обучение или приступить к деятельности по специальности по окончании университета без дополнительных занятий по соответствующей дисциплине.

Оценки «зачтено» и «незачтено» выставляются по дисциплинам, формой заключительного контроля которых является зачет. При этом оценка «зачтено» должна соответствовать параметрам любой из положительных оценок («отлично», «хорошо», «удовлетворительно»), а «незачтено» — параметрам оценки «неудовлетворительно».

8 Перечень основной и дополнительной учебной литературы

Основная литература:

1. Сопротивление материалов. Простые виды нагружения: учеб. пособие / В. А. Волосухин [и др.]. – Краснодар : КубГАУ, 2021. – 89 с. – Режим доступа: <https://edu.kubsau.ru/mod/resource/view.php?id=10333>
2. Волосухин В. А. Сопротивление материалов: учебник / В. А. Волосухин, М. А. Бандурин, В. В. Ванжа. – Краснодар: КубГАУ, 2021. – 286 с. – Режим доступа: <https://edu.kubsau.ru/mod/resource/view.php?id=10563>
3. Бандурин М. А. Сопротивление материалов : учеб. пособие / М. А. Бандурин, В. А. Волосухин, В. В. Ванжа. – Краснодар : КубГАУ, 2020. – 95 с. – Режим доступа: <https://edu.kubsau.ru/mod/resource/view.php?id=10564>
4. Волосухин В. А. Сопротивление материалов. Геометрические характеристики и простые виды нагружений : учеб. пособие / В. А.

Волосухин, М. А. Бандурин, В. В. Ванжа. – Краснодар : КубГАУ, 2021. – 163 с. – Режим доступа: <https://edu.kubsau.ru/mod/resource/view.php?id=10565>

Дополнительная литература:

1. Волосухин В. А. Сопротивление материалов. Геометрические характеристики и простые виды нагружений: учеб. пособие / В. А. Волосухин, М. А. Бандурин, В. В. Ванжа. – Краснодар : КубГАУ, 2021. – 163 с. – Режим доступа: <https://edu.kubsau.ru/mod/resource/view.php?id=9820>

2. Инженерные расчеты элементов конструкций средств АПК : учеб. пособие / А. Д. Гумбаров [и др]. – Краснодар: КубГАУ, 2019. – 90 с. – Режим доступа: <https://edu.kubsau.ru/mod/resource/view.php?id=5871>

3. Сопротивление материалов. Метод и геометрические характеристики плоских сечений: учеб. пособие / В. А. Волосухин [и др.]. – Краснодар : КубГАУ, 2021. – 98 с. – Режим доступа: <https://edu.kubsau.ru/mod/resource/view.php?id=9931>

4. Щербакова, Ю. В. Сопротивление материалов : учебное пособие / Ю. В. Щербакова. – 2-е изд. – Саратов : Научная книга, 2019. – 159 с. – ISBN 978-5-9758-1776-1. – Текст : электронный // Электронно-библиотечная система IPR BOOKS : [сайт]. – URL: <http://www.iprbookshop.ru/81048.html>

5. Компьютерные лабораторные работы по сопротивлению материалов / В. Г. Мельников, С. Е. Иванов, Г. И. Мельников, А. Г. Кривошеев. – Санкт-Петербург : Университет ИТМО, 2019. – 62 с. – Режим доступа: <http://www.iprbookshop.ru/66522.html>

9 Перечень ресурсов информационно-телекоммуникационной сети «Интернет»

Перечень ЭБС

№	Наименование	Тематика	Ссылка
1	Znanium.com	Универсальная	https://znanium.com/
2	IPRbook	Универсальная	http://www.iprbookshop.ru/
3	Образовательный портал КубГАУ	Универсальная	https://edu.kubsau.ru/

Перечень Интернет сайтов:

Официальный сайт Министерства природных ресурсов и экологии РФ <https://www.mnr.gov.ru/>

Официальный сайт Федерального агентства водных ресурсов РФ <https://voda.gov.ru/>

Официальный сайт Экопортала <https://ecoportal.info/>

Официальный сайт Экологического объединения «Эколог» <https://эко-рф.рф/>

10 Методические указания для обучающихся по освоению дисциплины

Бандурин М. А. Сопротивление материалов: метод. указания по организации контактной и самостоятельной работы / сост. М. А. Бандурин. – Краснодар: КубГАУ, 2021. – 38 с. – Режим доступа: <https://edu.kubsau.ru/mod/resource/view.php?id=11365>

11 Перечень информационных технологий, используемых при осуществлении образовательного процесса по дисциплине, включая перечень программного обеспечения и информационных справочных систем

Информационные технологии, используемые при осуществлении образовательного процесса по дисциплине позволяют:

- обеспечить взаимодействие между участниками образовательного процесса, в том числе синхронное и (или) асинхронное взаимодействие посредством сети "Интернет";
- фиксировать ход образовательного процесса, результатов промежуточной аттестации по дисциплине и результатов освоения образовательной программы;
- организовать процесс образования путем визуализации изучаемой информации посредством использования презентаций, учебных фильмов;
- контролировать результаты обучения на основе компьютерного тестирования;
- автоматизировать расчеты аналитических показателей;
- автоматизировать поиск информации посредством использования справочных систем.

Перечень лицензионного ПО

№	Наименование	Краткое описание
1	Microsoft Windows	Операционная система
2	Microsoft Office (включает Word, Excel, PowerPoint)	Пакет офисных приложений
3	Система тестирования INDIGO	Тестирование
4	AutoCAD	Программа для векторной графики
5	ИНДИГО	Программа для тестирования остаточных знаний обучающихся

Перечень профессиональных баз данных и информационных справочных систем

№	Наименование	Тематика	Электронный адрес
1	Научная электронная библиотека eLibrary	Универсальная	https://www.elibrary.ru/defaultx.asp

2	Гарант	Правовая	http://www.garant.ru/
3	КонсультантПлюс	Правовая	http://www.consultant.ru/

12 Материально-техническое обеспечение для обучения по дисциплине

№ п/п	Наименование учебных предметов, курсов, дисциплин (модулей), практики, иных видов учебной деятельности, предусмотренных учебным планом образовательной программы	Наименование помещений для проведения всех видов учебной деятельности, предусмотренных учебным планом, в том числе помещения для самостоятельной работы, с указанием перечня основного оборудования, учебно-наглядных пособий и используемого программного обеспечения	Адрес (местоположение) помещений для проведения всех видов учебной деятельности, предусмотренных учебным планом (в случае реализации образовательной программы в сетевой форме дополнительно указывается наименование организации, с которой заключен договор)
1	Сопротивление материалов	Лаборатория №15мх, Компьютер, разрывная машина типа УМ-5 для испытания образцов из металла на растяжение; гидравлические машины УИМ-5 для испытания образцов из металла на сжатие и двутавровых балок на изгиб; машина для испытания на кручение типа КМ-50; измерительный инструмент, индикаторы часового типа для измерения перемещений, тензодатчики и электронные измерители деформаций, ИСД-3, установки для испытания материалов на сложные сопротивления, косой изгиб и изгиб с кручением; токарный станок для изготовления образцов; комплект плакатов по сопротивлению материалов в количестве 24 шт.-М.; контрольно-опросные карты по схемам: растяжение и сжатие – 30 шт.; изгиб – 30 шт.; кручение – 30 шт.; определение перемещений при изгибе – 30 шт.; сложное сопротивление (косой изгиб, внецентренное сжатие, изгиб с кручением) – 30 шт.; диафильм по курсу сопротивления материалов. Части 1, 2, 3. AutoCAD сетевая лицензия до версии 2012 Корпоративный ключ MS Office Standart 2010 Корпоративный ключ 5/2012 от 12.03.2012 г.	350044, Краснодарский край, г. Краснодар, ул. им. Калинина, д. 13
	Сопротивление материалов	Помещение №221 ГД, посадочных мест — 60; площадь — 69,4 кв.м; учебная аудитория для проведения занятий лекционного типа, занятий семинарского	

	<p>типа, курсового проектирования (выполнения курсовых работ), групповых и индивидуальных консультаций, текущего контроля и промежуточной аттестации .</p> <p>сплит-система — 1 шт.;</p> <p>специализированная мебель(учебная доска, учебная мебель);</p> <p>технические средства обучения, наборы демонстрационного оборудования и учебно-наглядных пособий (ноутбук, проектор, экран);</p> <p>программное обеспечение: Windows, Office.</p> <p>Помещение №420 ГД, посадочных мест — 25; площадь — 53,7кв.м; помещение для самостоятельной работы. технические средства обучения (компьютер персональный — 13 шт.);</p> <p>доступ к сети «Интернет»; доступ в электронную информационно-образовательную среду университета;</p> <p>специализированная мебель (учебная мебель).</p> <p>Программное обеспечение: Windows, Office, специализированное лицензионное и свободно распространяемое программное обеспечение, предусмотренное в рабочей программе</p>	
--	---------------------------------------------------------------------------------------------------------------------------------------------------------------------------------------------------------------------------------------------------------------------------------------------------------------------------------------------------------------------------------------------------------------------------------------------------------------------------------------------------------------------------------------------------------------------------------------------------------------------------------------------------------------------------------------------------------------------------------------------------------------------------------------------------------------------------------------------------------------------------------------------------------------------------------------------------------------	--