

**МИНИСТЕРСТВО СЕЛЬСКОГО ХОЗЯЙСТВА РОССИЙСКОЙ ФЕДЕРАЦИИ**  
Федеральное государственное бюджетное образовательное учреждение  
высшего образования  
**«КУБАНСКИЙ ГОСУДАРСТВЕННЫЙ АГРАРНЫЙ УНИВЕРСИТЕТ  
ИМЕНИ И. Т. ТРУБИЛИНА»**

**ФАКУЛЬТЕТ ЭНЕРГЕТИКИ**

**УТВЕРЖДАЮ**

Декан факультета  
энергетики

  
А.А. Шевченко  
«24» 2023 г.



**Рабочая программа дисциплины**  
**«Методика экспериментальных исследований»**

**Направление подготовки**  
**35.04.06 «Агроинженерия»**

**Профиль подготовки**  
**Электротехнологии и электрооборудование**

**Уровень высшего образования**  
**Магистратура**

**Форма обучения**  
**Очная, заочная**

**Краснодар**  
**2023**



Рабочая программа дисциплины «Методика экспериментальных исследований» разработана на основе ФГОС ВО 35.04.06 Агроинженерия, утвержденного приказом Минобрнауки России от 26.07.2017 г. № 709.


Автор:

канд. техн. наук, доцент  
кафедры электрических  
машин и электропривода

  
Д.С. Цокур

Рабочая программа обсуждена и рекомендована к утверждению решением кафедры электрических машин и электропривода от 10 апреля 2023 г., протокол № 9.

Заведующий кафедрой  
д-р техн. наук, профессор


  
С.В. Оськин

Рабочая программа одобрена на заседании методической комиссии факультета энергетике от 19 апреля 2023 г., протокол № 9.

Председатель  
методической комиссии  
д-р техн. наук, профессор

  
И.Г. Стрижков

Руководитель  
основной  
профессиональной  
образовательной  
программы  
канд. техн. наук, доцент  
кафедры электрических  
машин и электропривода

  
В.А. Дидыч

## 1 Цель и задачи освоения дисциплины

**Целью** освоения дисциплины «Методика экспериментальных исследований» является формирование комплекса знаний об организационных, научных и методических основах планирования научного эксперимента и обработки его результатов.

### Задачи дисциплины

- изучение основ статистических исследований;
- изучение современных методов планирования научного эксперимента;
- изучение способов проведения, организации и оптимизации научного эксперимента;
- обработка полученных в ходе эксперимента результатов с помощью персональных компьютеров и программного обеспечения STATISTICA 6.0. и Excel;
- Освоение работы с оборудованием для автоматизации проведения эксперимента.

## 2 Перечень планируемых результатов обучения по дисциплине, соотнесенных с планируемыми результатами освоения ОПОП ВО

**В результате освоения дисциплины формируются следующие компетенции:**

**УК-1** - Способен осуществлять критический анализ проблемных ситуаций на основе системного подхода, выработать стратегию действий;

**ОПК-4** - Способен проводить научные исследования, анализировать результаты и готовить отчетные документы.

## 3 Место дисциплины в структуре ОПОП ВО

«Методика экспериментальных исследований» является дисциплиной базовой части ОПОП ВО подготовки обучающихся по направлению 35.04.06 «Агроинженерия», направленность Электротехнологии и электрооборудование.

## 4 Объем дисциплины (216 часов, 6 зачетных единицы)

Виды учебной работы	Объем, часов	
	Очная	Заочная
<b>Контактная работа</b>	70	28
в том числе:		
— аудиторная по видам учебных занятий	64	22
— лекции	34	6
— практические	16	10
— лабораторные	14	6
— внеаудиторная	6	6
— зачет	1	1

Виды учебной работы	Объем, часов	
	Очная	Заочная
— экзамен	3	3
— защита курсовых работ (проектов)	2	2
<b>Самостоятельная работа</b>	146	188
— курсовая работа (проект)	18	18
— прочие виды самостоятельной работы	128	170
<b>Итого по дисциплине</b>	216	216

## 5 Содержание дисциплины

По итогам изучаемого курса студенты в 1 семестре сдают зачет, во 2 семестре сдают экзамен.

Дисциплина изучается на 1 курсе, в 1 и 2 семестрах.

### Содержание и структура дисциплины по очной форме обучения

№ п/п	Наименование темы с указанием основных вопросов	Формируемые компетенции	Семестр	Виды учебной работы, включая самостоятельную работу студентов и трудоемкость(в часах)			
				Лекции	Практические занятия	Лабораторные занятия	Самостоятельная работа
1	<b>Анализ результатов эксперимента.</b> Понятие генеральной совокупности и выборки, репрезентативность выборки. Простая случайная выборка, стратифицированная выборка, групповая выборка. Типы переменных. Количественные и номинальные переменные. Меры центральной тенденции. Мода, медиана, среднее значение. Меры центральной тенденции. Среднее значение. Свойства среднего. Меры изменчивости. Размах, дисперсия. Меры изменчивости. Свойства дисперсии и среднеквадратического отклонения. Нормальное распределение. Понятие. Правило двух и трех сигм. Z-стандартизация.	УК-1	1	2	-	2	8
2	<b>Анализ результатов эксперимента.</b> Центральная предельная теорема. Определение, использование. Доверительные интер-	УК-1 ОПК-4	1	2	-	2	8

№ п/п	Наименование темы с указанием основных вопросов	Формируемые компетенции	Семестр	Виды учебной работы, включая самостоятельную работу студентов и трудоемкость(в часах)			
				Лекции	Практические занятия	Лабораторные занятия	Самостоятельная работа
	валы для среднего. Определение, построение доверительных интервалов. Идея статистического вывода, статистические гипотезы, $p$ – уровень значимости.						
3	<b>Анализ результатов эксперимента.</b> Т-распределение. Понятие числа степеней свободы. Сравнение двух средних. t-критерий Стьюдента.	УК-1 ОПК-4	1	2	-	2	8
4	<b>Анализ результатов эксперимента.</b> Однофакторный дисперсионный анализ. Расчет. F-значение.	ОПК-4	1	2	-	2	8
5	<b>Анализ результатов эксперимента.</b> Множественные сравнения в ANOVA. Проблемы множественного сравнения выборок. Поправка Бонферрони. Многофакторный ANOVA. Двухфакторный дисперсионный анализ.	УК-1 ОПК-4	1	2	-	2	8
6	<b>Параметры и критерии качества регрессионного уравнения.</b> Остаточная дисперсия. Коэффициент корреляции. Коэффициент детерминации. Использование критериев Стьюдента и Фишера для определения адекватности регрессионного уравнения.	УК-1 ОПК-4	1	2	-	2	8
7	<b>Методика планирования и проведения эксперимента.</b> Составление матрицы эксперимента.	УК-1 ОПК-4	1	2	-	2	8
8	<b>Автоматизация эксперимента.</b> Использование платформы Arduino при проведении эксперимента. Использование промышленного оборудования для проведения эксперимента.	УК-1 ОПК-4	1	4	-	2	8
9	<b>Структура научного экспериментального исследования.</b>	УК-1 ОПК-4	2	2	2	-	8

№ п/п	Наименование темы с указанием основных вопросов	Формируемые компетенции	Семестр	Виды учебной работы, включая самостоятельную работу студентов и трудоемкость(в часах)			
				Лекции	Практические занятия	Лабораторные занятия	Самостоятельная работа
	<b>Основные термины и понятия.</b>						
10	<b>Построение эксперимента с применением тепловизионного исследования электрооборудования.</b>	УК-1 ОПК-4	2	2	2	-	8
11	<b>Ультразвук и его применение. Ультразвуковая дефектоскопия.</b>	УК-1 ОПК-4	2	2	2	-	8
12	<b>Методологические и технические основы снижения потерь в сельских электрических сетях. Методы расчета технологических потерь в сетях 0,4 - 10 кВ. Технические средства снижения потерь в сельских электрических сетях.</b>	УК-1 ОПК-4	2	2	2	-	8
13	<b>Построение эксперимента при исследовании энергосберегающего электропривода.</b>	УК-1 ОПК-4	2	2	2	-	8
14	<b>Методика испытаний электрических машин (Асинхронный генератор, Асинхронный двигатель, синхронный генератор, трансформатор)</b>	УК-1 ОПК-4	2	2	2	-	8
15	<b>Прикладное программное обеспечение для проведения и прогнозирования эксперимента.</b>	УК-1 ОПК-4	2	2	2	-	8
16	<b>Методика экспериментального исследования сварочных устройств.</b>	УК-1 ОПК-4	2	2	2	-	8
9	Курсовая работа		2				18
Итого				34	16	14	146

## Содержание и структура дисциплины по заочной форме обучения

№ п/п	Наименование темы с указанием основных вопросов	Формируемые компетенции	Семестр	Виды учебной работы, включая самостоятельную работу студентов и трудоемкость(в часах)			
				Лекции	Практические занятия	Лабораторные занятия	Самостоятельная работа
1	<b>Анализ результатов эксперимента.</b> Понятие генеральной совокупности и выборки, репрезентативность выборки. Простая случайная выборка, стратифицированная выборка, групповая выборка. Типы переменных. Количественные и номинативные переменные. Меры центральной тенденции. Мода, медиана, среднее значение. Меры центральной тенденции. Среднее значение. Свойства среднего. Меры изменчивости. Размах, дисперсия. Меры изменчивости. Свойства дисперсии и среднеквадратического отклонения. Нормальное распределение. Понятие. Правило двух и трех сигм. Z-стандартизация.	УК-1	1	2	-	-	12
2	<b>Анализ результатов эксперимента.</b> Центральная предельная теорема. Определение, использование. Доверительные интервалы для среднего. Определение, построение доверительных интервалов. Идея статистического вывода, статистические гипотезы, $p$ – уровень значимости.	УК-1 ОПК-4	1	-	-	2	10
3	<b>Анализ результатов эксперимента.</b> T-распределение. Понятие числа степеней свободы. Сравнение двух средних. t-критерий Стьюдента.	УК-1 ОПК-4	1	-	-	-	10
4	<b>Анализ результатов эксперимента.</b> Однофакторный дисперсионный анализ. Расчет. F-значение.	ОПК-4	1	-	-	-	10
5	<b>Анализ результатов экспе-</b>	УК-1	1	-	-	2	10

№ п/п	Наименование темы с указанием основных вопросов	Формируемые компетенции	Семестр	Виды учебной работы, включая самостоятельную работу студентов и трудоемкость(в часах)			
				Лекции	Практические занятия	Лабораторные занятия	Самостоятельная работа
	<b>римента.</b> Множественные сравнения в ANOVA. Проблемы множественного сравнения выборок. Поправка Бонферрони. Многофакторный ANOVA. Двухфакторный дисперсионный анализ.	ОПК-4					
6	<b>Параметры и критерии качества регрессионного уравнения.</b> Остаточная дисперсия. Коэффициент корреляции. Коэффициент детерминации. Использование критериев Стьюдента и Фишера для определения адекватности регрессионного уравнения.	УК-1 ОПК-4	1	-	-	-	10
7	<b>Методика планирования и проведения эксперимента.</b> Составление матрицы эксперимента.	УК-1 ОПК-4	1	-	-	2	10
8	<b>Автоматизация эксперимента.</b> Использование платформы Arduino при проведении эксперимента. Использование промышленного оборудования для проведения эксперимента.	УК-1 ОПК-4	1	-	-	-	12
9	<b>Структура научного экспериментального исследования. Основные термины и понятия.</b>	УК-1 ОПК-4	2	2	-	-	12
10	<b>Построение эксперимента с применение тепловизионного исследования электрооборудования.</b>	УК-1 ОПК-4	2	2	2	-	10
11	<b>Ультразвук и его применение. Ультразвуковая дефектоскопия.</b>	УК-1 ОПК-4	2	-	-	-	12
12	<b>Методологические и технические основы снижения потерь в сельских электрических сетях. Методы расчета технологических потерь в сетях 0,4 - 10 кВ. Технические средства снижения по-</b>	УК-1 ОПК-4	2	-	2	-	10



№ п/п	Наименование темы с указанием основных вопросов	Формируемые компетенции	Семестр	Виды учебной работы, включая самостоятельную работу студентов и трудоемкость(в часах)			
				Лекции	Практические занятия	Лабораторные занятия	Самостоятельная работа
	терь в сельских электрических сетях.						
13	Построение эксперимента при исследовании энергосберегающего электропривода.	УК-1 ОПК-4	2	-	2	-	10
14	Методика испытаний электрических машин (Асинхронный генератор, Асинхронный двигатель, синхронный генератор, трансформатор)	УК-1 ОПК-4	2	-	2	-	10
15	Прикладное программное обеспечение для проведения и прогнозирования эксперимента.	УК-1 ОПК-4	2	-	2	-	10
16	Методика экспериментального исследования сварочных устройств.	УК-1 ОПК-4	2	-	-	-	12
9	Курсовая работа		2				18
Итого				6	10	6	188

## 6 Перечень учебно-методического обеспечения для самостоятельной работы обучающихся по дисциплине

1. Овсянников Д.А. Учебное пособие для практических занятий в примерах по дисциплине «Планирование и обработка результатов эксперимента»: учеб. пособие / Д.А. Овсянников, Д.С. Цокур– Краснодар, 2018. – 143 с.: ил. – Режим доступа: [https://edu.kubsau.ru/file.php/124/EHM\\_i\\_EHP\\_Uchebnoe\\_posobie\\_po\\_planirovaniju\\_433261\\_v1\\_.PDF](https://edu.kubsau.ru/file.php/124/EHM_i_EHP_Uchebnoe_posobie_po_planirovaniju_433261_v1_.PDF)
2. Оськин С.В. Рекомендации для выполнения и защиты диссертации (учебное пособие для аспирантов).- Краснодар, РИО КубГАУ, 2015.-63 с. - Режим доступа: [https://edu.kubsau.ru/file.php/124/03\\_Rekomendacii\\_po\\_oformleniju\\_i\\_zishchite\\_dis.pdf](https://edu.kubsau.ru/file.php/124/03_Rekomendacii_po_oformleniju_i_zishchite_dis.pdf)
3. Оськин С.В. Использование интерактивных методов обучения при подготовке бакалавров и магистров: метод. реком. / С.В. Оськин, Н.И. Богатырёв. - Краснодар: КубГАУ, 2014. – 128 с. – Режим доступа: <https://edu.kubsau.ru/file.php/124/1.pdf>

4. Оськин С.В. Электротехнологии в сельском хозяйстве: учебник для студентов вузов / С.В. Оськин. – Краснодар: КубГАУ, 2016. – 501 с. – Режим доступа:  
[https://edu.kubsau.ru/file.php/124/01\\_EHLEKTROTEKHNOLOGII\\_V\\_SELSKOM\\_KHOZJAISTVE\\_OSKIN\\_S.V.pdf](https://edu.kubsau.ru/file.php/124/01_EHLEKTROTEKHNOLOGII_V_SELSKOM_KHOZJAISTVE_OSKIN_S.V.pdf)
5. Сафин, Р.Г. Основы научных исследований. Организация и планирование эксперимента: учебное пособие [Электронный ресурс] : учебное пособие / Р.Г. Сафин, А.И. Иванов, Н.Ф. Тимербаев. — Электрон. дан. — Казань : КНИТУ (Казанский национальный исследовательский технологический университет), 2013. — 154 с. — Режим доступа:  
[http://e.lanbook.com/books/element.php?pl1\\_id=73344](http://e.lanbook.com/books/element.php?pl1_id=73344).
6. Методика экспериментальных исследований / Н.С. Баракин, Н.И. Богатырев, А.А. Кумейко – Краснодар: КубГАУ, 2019. – 89 с. ил. — Режим доступа:  
[https://edu.kubsau.ru/file.php/124/MU\\_Metodika\\_eksperimentalnykh\\_issledovaniy\\_532298\\_v1\\_.PDF](https://edu.kubsau.ru/file.php/124/MU_Metodika_eksperimentalnykh_issledovaniy_532298_v1_.PDF)

## 7 Фонд оценочных средств для проведения промежуточной аттестации

### 7.1 Перечень компетенций с указанием этапов их формирования в процессе освоения ОПОП ВО

Номер семестра (этап формирования компетенции соответствует номеру семестра)	Этапы формирования и проверки уровня сформированности компетенций по дисциплинам, практикам в процессе освоения ОПОП ВО
<b>УК-1</b> - Способен осуществлять критический анализ проблемных ситуаций на основе системного подхода, вырабатывать стратегию действий;	
Номер семестра	Дисциплины, практики
1,2	<b>Методика экспериментальных исследований</b>
1,2	Моделирование в агроинженерии
4	Выполнение и защита выпускной квалификационной работы
<b>ОПК-4</b> - Способен проводить научные исследования, анализировать результаты и готовить отчетные документы.	
1,2	<b>Методика экспериментальных исследований</b>
2	Электротехнологии в сельском хозяйстве
3	Технологическая практика (проектно-технологическая)
4	Выполнение и защита выпускной квалификационной работы

### 7.2 Описание показателей и критериев оценивания компетенций на этапе их формирования, описание шкал оценивания

Планируемые результаты освоения компетенции (индикаторы достижения компетенции)	Уровень освоения				Оценочное средство
	«неудовлетворительно» минимальный не достигнут	«удовлетворительно» минимальный (пороговый)	«хорошо» средний	«отлично» высокий	

**УК-1** - Способен осуществлять критический анализ проблемных ситуаций на основе системного подхода, вырабатывать стратегию действий

<p><b>Знать:</b> - варианты решения поставленной проблемной ситуации на основе доступных источников информации.</p>	<p><b>Не владеет знаниями в областях:</b> вариантов решения поставленной проблемной ситуации на основе доступных источников информации.</p>	<p><b>Имеет поверхностные знания в областях:</b> вариантов решения поставленной проблемной ситуации на основе доступных источников информации.</p>	<p><b>Знает:</b> варианты решения поставленной проблемной ситуации на основе доступных источников информации.</p>	<p><b>Знает на высоком уровне:</b> варианты решения поставленной проблемной ситуации на основе доступных источников информации.</p>	<p>Реферат, задания практических и лабораторных работ, тест</p>
<p><b>Уметь:</b> - анализировать проблемную ситуацию как систему, выявляя ее составляющие и связи между ними.</p>	<p><b>Не умеет:</b> анализировать проблемную ситуацию как систему, выявляя ее составляющие и связи между ними.</p>	<p><b>Умеет на низком уровне:</b> анализировать проблемную ситуацию как систему, выявляя ее составляющие и связи между ними.</p>	<p><b>Умеет на достаточном уровне:</b> анализировать проблемную ситуацию как систему, выявляя ее составляющие и связи между ними.</p>	<p><b>Умеет на высоком уровне:</b> анализировать проблемную ситуацию как систему, выявляя ее составляющие и связи между ними.</p>	

Планируемые результаты освоения компетенции (индикаторы достижения компетенции)	Уровень освоения				Оценочное средство
	«неудовлетворительно» минимальный не достигнут	«удовлетворительно» минимальный (пороговый)	«хорошо» средний	«отлично» высокий	
<p><b>Владеть, трудовые действия:</b></p> <ul style="list-style-type: none"> <li>- навыками определения в рамках выбранного алгоритма вопросы (задачи), подлежащие дальнейшей разработке, предлагает способы их решения;</li> <li>- навыками разработки стратегии достижения поставленной цели как последовательность шагов, предвидя результат каждого из них и оценивая их влияние на внешнее окружение планируемой деятельности и на взаимоотношения участников этой деятельности.</li> </ul>	<p><b>Не владеет:</b></p> <ul style="list-style-type: none"> <li>- навыками определения в рамках выбранного алгоритма вопросы (задачи), подлежащие дальнейшей разработке, предлагает способы их решения;</li> <li>- навыками разработки стратегии достижения поставленной цели как последовательность шагов, предвидя результат каждого из них и оценивая их влияние на внешнее окружение планируемой деятельности и на взаимоотношения участников этой деятельности.</li> </ul>	<p><b>Владеет на низком уровне:</b></p> <ul style="list-style-type: none"> <li>- навыками определения в рамках выбранного алгоритма вопросы (задачи), подлежащие дальнейшей разработке, предлагает способы их решения;</li> <li>- навыками разработки стратегии достижения поставленной цели как последовательность шагов, предвидя результат каждого из них и оценивая их влияние на внешнее окружение планируемой деятельности и на взаимоотношения участников этой деятельности.</li> </ul>	<p><b>Владеет на достаточном уровне:</b></p> <ul style="list-style-type: none"> <li>- навыками определения в рамках выбранного алгоритма вопросы (задачи), подлежащие дальнейшей разработке, предлагает способы их решения;</li> <li>- навыками разработки стратегии достижения поставленной цели как последовательность шагов, предвидя результат каждого из них и оценивая их влияние на внешнее окружение планируемой деятельности и на взаимоотношения участников этой деятельности.</li> </ul>	<p><b>Владеет на высоком уровне:</b></p> <ul style="list-style-type: none"> <li>- навыками определения в рамках выбранного алгоритма вопросы (задачи), подлежащие дальнейшей разработке, предлагает способы их решения;</li> <li>- навыками разработки стратегии достижения поставленной цели как последовательность шагов, предвидя результат каждого из них и оценивая их влияние на внешнее окружение планируемой деятельности и на взаимоотношения участников этой деятельности.</li> </ul>	
<b>ОПК-4</b> - Способен проводить научные исследования, анализировать результаты и готовить отчетные документы.					
<p><b>Знать:</b></p> <ul style="list-style-type: none"> <li>- методы и способы решения исследовательских задач</li> </ul>	<p><b>Не владеет знаниями в областях:</b></p> <ul style="list-style-type: none"> <li>- методы и способы решения исследовательских задач</li> </ul>	<p><b>Имеет поверхностные знания в областях:</b></p> <ul style="list-style-type: none"> <li>- методы и способы решения исследовательских задач</li> </ul>	<p><b>Знает:</b></p> <ul style="list-style-type: none"> <li>- методы и способы решения исследовательских задач</li> </ul>	<p><b>Знает на высоком уровне:</b></p> <ul style="list-style-type: none"> <li>- методы и способы решения исследовательских задач</li> </ul>	Реферат, задания практических и лабораторных работ, тест
<p><b>Уметь:</b></p> <ul style="list-style-type: none"> <li>- использовать информацион-</li> </ul>	<p><b>Не умеет:</b></p> <ul style="list-style-type: none"> <li>- использовать инфор-</li> </ul>	<p><b>Умеет на низком уровне:</b></p> <ul style="list-style-type: none"> <li>- использовать</li> </ul>	<p><b>Умеет на достаточном уровне:</b></p> <ul style="list-style-type: none"> <li>- использовать</li> </ul>	<p><b>Умеет на высоком уровне:</b></p> <ul style="list-style-type: none"> <li>- использовать</li> </ul>	

Планируемые результаты освоения компетенции (индикаторы достижения компетенции)	Уровень освоения				Оценочное средство
	«неудовлетворительно» минимальный не достигнут	«удовлетворительно» минимальный (пороговый)	«хорошо» средний	«отлично» высокий	
ные ресурсы, научную, опытно экспериментальную и приборную базу для проведения исследований в агроинженерии.	мационные ресурсы, научную, опытно экспериментальную и приборную базу для проведения исследований в агроинженерии.	информационные ресурсы, научную, опытно экспериментальную и приборную базу для проведения исследований в агроинженерии.	информационные ресурсы, научную, опытно экспериментальную и приборную базу для проведения исследований в агроинженерии.	информационные ресурсы, научную, опытно экспериментальную и приборную базу для проведения исследований в агроинженерии.	
<b>Владеть:</b> - навыками формулировки результатов, полученные в ходе решения исследовательских задач	<b>Не владеет:</b> - навыками формулировки результатов, полученные в ходе решения исследовательских задач	<b>Владеет на низком уровне:</b> - навыками формулировки результатов, полученные в ходе решения исследовательских задач	<b>Владеет на достаточном уровне:</b> - навыками формулировки результатов, полученные в ходе решения исследовательских задач	<b>Владеет на высоком уровне:</b> - навыками формулировки результатов, полученные в ходе решения исследовательских задач	

### **7.3 Типовые контрольные задания или иные материалы, необходимые для оценки знаний, умений, навыков и опыта деятельности, характеризующие этап формирования компетенций в процессе освоения образовательной программы**

#### **Примеры лабораторных работ**

**УК-1** - Способен осуществлять критический анализ проблемных ситуаций на основе системного подхода, выработать стратегию действий;

**ОПК-4** - Способен проводить научные исследования, анализировать результаты и готовить отчетные документы.

#### **3.1.1 Для текущего контроля**

#### **Лабораторные работы**

##### **Лабораторная работа №1**

#### **Использование платформы Arduino для измерения температуры в ходе проведения экспериментальных исследований**

Цель лабораторной работы: изучить основы использования платформы Arduino для измерения температуры в ходе проведения экспериментальных исследований.

В настоящее время набирает популярность микроконтроллерная плата управления Arduino. Для неё существует огромное разнообразие датчиков. Её отличительной чертой является низкая стоимость и большое количество различных примеров в интернете.

Данная плата имеет различное количество исполнений, наиболее известна среди них ArduinoUNO представленная на рисунке 1.1.



Рисунок 1.1 - ArduinoUNO

Для измерения температуры подойдут цифровые датчики DS18B20. Такой датчик показан на рисунке 1.2.



Рисунок 1.2 - Цифровой датчик температуры DS18B20

Данные датчики часто используются в электронике, так как они очень простые и дешёвые, а также очень распространены.

DS18B20 это цифровой измеритель температуры, с разрешением преобразования 9 - 12 разрядов и функцией тревожного сигнала контроля за температурой. Параметры контроля могут быть заданы пользователем и сохранены в энергонезависимой памяти датчика.

DS18B20 обменивается данными с микроконтроллером по однопроводной линии связи, используя протокол интерфейса 1-Wire.

Питание датчик может получать непосредственно от линии данных, без использования внешнего источника. В этом режиме питание датчика происходит от энергии, запасенной на паразитной емкости.

Диапазон измерения температуры составляет от -55 до +125 °С. Для диапазона от -10 до +85 °С погрешность не превышает 0,5 °С.



У каждой микросхемы DS18B20 есть уникальный серийный код длиной 64 разряда, который позволяет нескольким датчикам подключаться на одну общую линию связи. Т.е. через один порт микроконтроллера можно обмениваться данными с несколькими датчиками, распределенными на значительном расстоянии. Режим крайне удобен для использования в системах экологического контроля, мониторинга температуры в зданиях, узлах оборудования.

Подключив данный датчик к плате Arduino и соединив её с компьютером, можно выводить показания температуры на экран. Для этого необходимо собрать схему приведенную на рисунке 1.3 и загрузить код программы в память микроконтроллера показанный в листинге 1.1.

Как видно из рисунка 1.3 для подключения понадобится маломощный резистор номиналом 4,7 кОм.

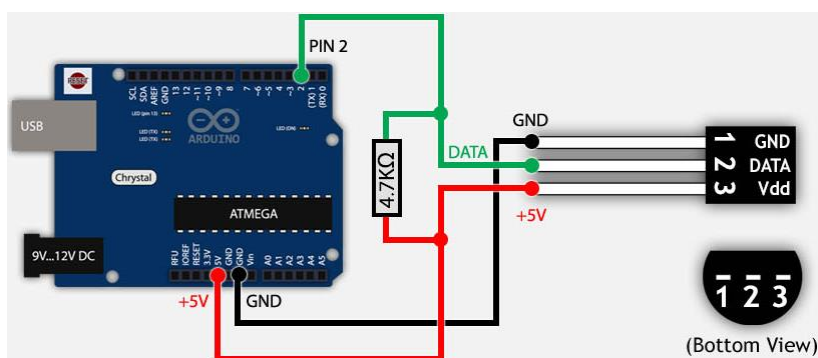


Рисунок 1.3 – Подключение датчика температуры DS18B20 к Arduino

Листинг 1.1 - Программа для передачи данных от датчика температуры DS18B20 в компьютер с помощью Arduino.

```
#include<OneWire.h> // Инициализация библиотеки шины OneWire.
#include<DallasTemperature.h> // Инициализация библиотеки термодатчиков.
#define ONE_WIRE_BUS 2 // Подключение датчика ко 2-му пину Ардуино.
OneWire oneWire(ONE_WIRE_BUS); // Запуск интерфейса OneWire для подключения
OneWire устройств.
DallasTemperature sensors(&oneWire); // Указание, что устройством oneWire является термо-
датчик от Dallas Temperature.
void setup()
{
    Serial.begin(9600); // Запуск COM порта.
    sensors.begin(); // Запуск сенсора.
```

```

}
voidloop()
{
    sensors.requestTemperatures(); // Команда опроса температуры.
    Serial.print("T0=");
    Serial.println(sensors.getTempCByIndex(0)); // Печать в порт температуры, "0" в дан-
ном случае указывает на первое устройство в шине.
}

```

В программе ArduinoIDE должны быть установлены 2 библиотеки: OneWire.h и DallasTemperature.h. Комментарии в листинге программы представлены после «двойного слеша» (двойная косая черта).

### **Порядок выполнения работы**

**ВНИМАНИЕ! Включение и работа с электроприборами производится только с разрешения преподавателя и под его присмотром!**

1. Соберите схему, показанную на рисунке 1.3;
2. В программе ArduinoIDE наберите код программы показанный в листинге 1.1;
3. После проверки кода преподавателем, загрузите набранный код в микроконтроллер;
4. В программе ArduinoIDE откройте монитор порта и убедитесь что считывание температуры происходит верно, для этого можно зажать датчик рукой, температура должна расти;
5. Оформите отчет о проделанной лабораторной работе. В нем должны быть: цель работы, краткие теоретические записи о датчике температуры DS18B20, ответы на контрольные вопросы и выводы.

### **Контрольные вопросы**

1. Что такое Arduino?
2. Что из себя представляет датчик DS18B20?
3. Можно ли подключить несколько датчиков к платформе Arduino? Если да, то как это сделать?
4. Каковы характеристики датчика DS18B20?
5. Что необходимо для подключения датчика DS18B20 к Arduino?

## Лабораторная работа №2

### Использование платформы Arduino для измерения влажности воздуха в ходе проведения экспериментальных исследований

Цель лабораторной работы: изучить основы использования платформы Arduino для измерения влажности воздуха в ходе проведения экспериментальных исследований.

Для измерения влажности воздуха без использования дорогостоящего промышленного оборудования для проведения экспериментальных исследований можно воспользоваться датчиком влажности DHT11 подключённым к платформе Arduino (рис. 2.1).

Датчик состоит из двух частей – емкостного датчика температуры и гигрометра. Первый используется для измерения температуры, второй – для влажности воздуха. Находящийся внутри чип может выполнять аналого-цифровые преобразования и выдавать цифровой сигнал, который считывается посредством микроконтроллера.

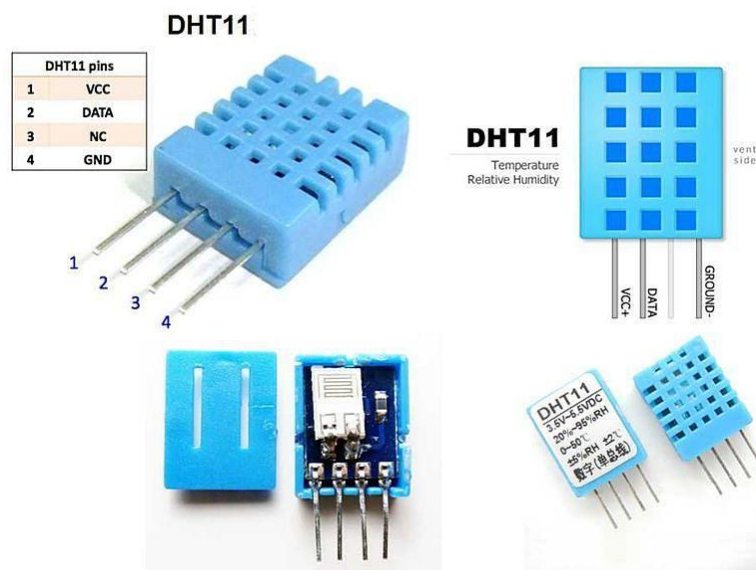


Рисунок 2.1 – Датчик влажности DHT11

Характеристики датчика DHT11:

- Потребляемый ток – 2,5 мА (максимальное значение при преобразовании данных);
- Измеряет влажность в диапазоне от 20% до 80%. Погрешность может составлять до 5%;
- Применяется при измерении температуры в интервале от 0 до 50 градусов (точность – 2%)
- Габаритные размеры: 15,5 мм длина; 12 мм ширина; 5,5 мм высота;
- Питание – от 3 до 5 Вольт;
- Одно измерение в единицу времени (секунду). То есть, частота составляет 1 Гц.

Для подключения датчика к Arduino потребуется резистор номиналом 10 кОм (рис. 2.2).

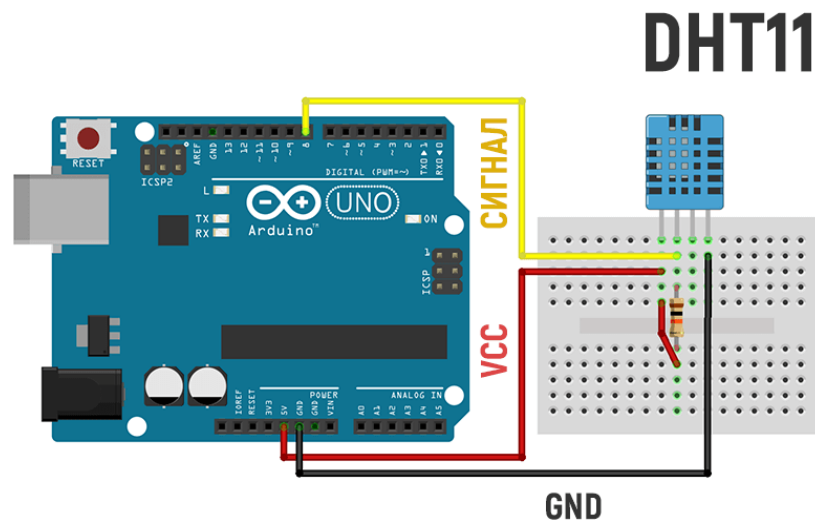


Рисунок 2.2 – Подключение датчика влажности DHT11 к платформе Arduino

Листинг 2.1 – Программа для передачи данных от датчика влажности DHT11 в компьютер с помощью Arduino.

```
// библиотека для работы с датчиками серии DHT
#include<ТройкаDHT.h>
// создаём объект класса DHT
// передаём номер пина к которому подключён датчик и тип датчика
// типы сенсоров: DHT11, DHT21, DHT22
DHT dht(4, DHT11);
void setup()
{
// открываем последовательный порт для мониторинга действий в программе
  Serial.begin(9600);
  dht.begin();
}
void loop()
{
// считывание данных с датчика
  dht.read();
// проверяем состояние данных
  switch(dht.getState()) {
// всёОК
    case DHT_OK:
// выводим показания влажности и температуры
      Serial.print("Temperature = ");
      Serial.print(dht.getTemperatureC());
      Serial.println(" C \t");
      Serial.print("Temperature = ");
      Serial.print(dht.getTemperatureK());
      Serial.println(" K \t");
      Serial.print("Temperature = ");
      Serial.print(dht.getTemperatureF());
      Serial.println(" F \t");
      Serial.print("Humidity = ");
      Serial.print(dht.getHumidity());
```

```

        Serial.println(" %");
        break;
// ошибка контрольной суммы
        case DHT_ERROR_CHECKSUM:
        Serial.println("Checksum error");
        break;
// превышение времени ожидания
        case DHT_ERROR_TIMEOUT:
        Serial.println("Time out error");
        break;
// данных нет, датчик не реагирует или отсутствует
        case DHT_ERROR_NO_REPLY:
        Serial.println("Sensor not connected");
        break;
    }
// ждём две секунды
    delay(2000);
}

```

### **Порядок выполнения работы**

**ВНИМАНИЕ!** Включение и работа с электроприборами производится только с разрешения преподавателя и под его присмотром!

1. Соберите схему, показанную на рисунке 2.2;
2. В программе ArduinoIDE наберите код программы показанный в листинге 2.1;
3. После проверки кода преподавателем, загрузите набранный код в микроконтроллер;
4. В программе ArduinoIDE откройте монитор порта и убедитесь, что считывание влажности и температуры происходит верно;
5. Оформите отчет о проделанной лабораторной работе. В нем должны быть: цель работы, краткие теоретические записи о датчике DHT11, ответы на контрольные вопросы и выводы.

### **Контрольные вопросы**

1. Каковы характеристики датчика DHT11?
2. Что из себя представляет датчик DHT11?
3. Как часто датчик DHT11 может измерять влажность и температуру?
4. Что необходимо для подключения датчика DS18B20 к Arduino?

## Примеры практических работ

### ПРИМЕНЕНИЕ ТЕПЛОВИЗИОННОГО ИССЛЕДОВАНИЯ ЭЛЕКТРООБОРУДОВАНИЯ НА ПРИМЕРЕ СИЛОВОГО ТРАНСФОРМАТОРА

**Цель работы:** Изучить законы термографии, ознакомиться с методикой проведения тепловизионного обследования. Получить термограммы силового трансформатора .

#### 1.1 Общие сведения

Термография (измерение температуры посредством тепловизора) является пассивным, бесконтактным методом измерения. ИКВ изображение отображает распределение температуры на поверхности объекта. Поэтому, с помощью тепловизора невозможно измерить температуру внутри объекта или увидеть предмет насквозь.

Тепловизор измеряет инфракрасное излучение в длинноволновом спектре в пределах поля обзора. Исходя из этого, осуществляется расчет температуры измеряемого объекта. Каждый пиксель детектора представляет собой инфракрасную точку, отображаемую на дисплее, с помощью видеоэффекта.

Все объекты, температура которых выше абсолютного нуля ( $0 \text{ K} = 273.15 \text{ }^\circ\text{C}$ ), излучают инфракрасные волны, но человеческий глаз не способен увидеть инфракрасное излучение.

Факторами расчета являются определённые коэффициенты - излучательная способность ( $\epsilon$ ) поверхности измеряемого объекта и компенсации отраженной температура (КОТ = компенсация отраженной температуры). Эти значения переменных можно вручную задать в тепловизоре.

**Коэффициент излучения( $\epsilon$ )** это степень способности материала излучать (выделять) инфракрасное излучение, изменяется в зависимости от свойств поверхности, материала, и в случае с некоторыми материалами от температуры измеряемого объекта. Максимальная излучательная способность:  $\epsilon = 1$  ( 100%)

Живые тела:  $\epsilon < 1$ , т. к. живые тела также отражают и по возможности пропускают излучение. Многие неметаллические материалы (например, ПВХ, бетон, органические вещества) обладают высокой излучательной способностью в длинноволновом инфракрасном диапазоне, которая не зависит от температуры ( $\epsilon \approx 0.8$  до  $0.95$ ). Металлы, особенно материалы с блестящей поверхностью, обладают низкой излучательной способностью, которая может меняться в зависимости от температуры. Коэффициент излучения  $\epsilon$  можно вручную задать в тепловизоре.

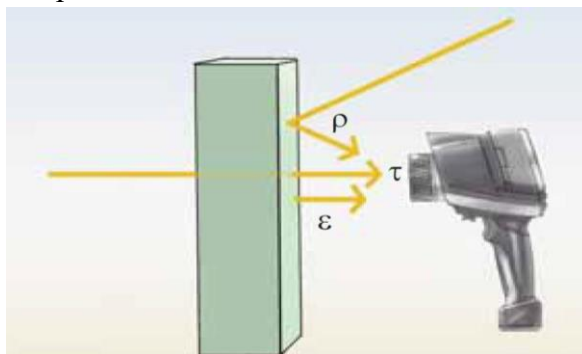


Рисунок 1.1 – К определению коэффициентов излучения, отражения и пропускания



**Коэффициент отражения ( $\rho$ )** это степень способности материала отражать инфракрасное излучение. Коэффициент отражения зависит от свойств поверхности, температуры и типа материала. Как правило, гладкие, полированные поверхности имеют большую отражательную способность, чем шероховатые, матовые поверхности, изготовленные из одного и того же материала. Компенсацию отраженной температуры можно вручную настроить в тепловизоре (КОТ). Во многих областях применения отраженная температура соответствует температуре окружающей среды.

**Коэффициент пропускания ( $\tau$ )** это степень способности материала пропускать (проводить через себя) инфракрасное излучение. Коэффициент пропускания зависит от типа и толщины материала. Большинство материалов являются материалами не пропускающего типа, т.е. устойчивыми к длинноволновому инфракрасному излучению.

**Закон теплового излучения Кирхгофа.** Инфракрасное излучение, регистрируемое тепловизором, состоит из:

- излучения, испускаемого объектом измерения.
- отраженного внешнего излучения
- пропущенного объектом измерения излучения.

Сумма данных компонентов всегда принимается за 1 (100%):

$$\varepsilon + \rho + \tau = 1 \quad (1)$$

Поскольку коэффициент пропускания редко играет значительную роль на практике,  $\tau$  опускается. Для термографии это означает, что:

Чем ниже коэффициент излучения, тем выше уровень отраженного инфракрасного излучения, тем сложнее осуществить точное измерение температуры и тем более важным становится правильная настройка компенсации отраженной температуры (КОТ).

**Точка измерения и расстояние до измеряемого объекта.** Существуют три переменных, которые необходимо учитывать при определении оптимального расстояния до измеряемого объекта и максимального видимого и измеряемого объекта:

- поле зрения (FOV);
- наименьший видимый объект (IFOV<sub>geo</sub>) и
- наименьший измеряемый объект/измеряемая точка (IFOV<sub>meas</sub>).

Поле зрения (FOV) тепловизора представляет собой область, видимую тепловизором. Размеры данной площади определяются объективом, используемым с тепловизором. Более того, вам необходимо знать технические характеристики наименьшего видимого объекта (IFOV<sub>geo</sub>) вашего тепловизора. С пространственным разрешением объектива 3,5 мрад и расстоянием до измеряемого объекта 1 м, наименьший видимый объект (IFOV<sub>geo</sub>) имеет сторону пикселя равную 3,5 мм и отображается на дисплее в качестве 1-го пикселя.



Рисунок 1.2 – Влияние некорректной настройки коэффициента излучения на результаты измерения температуры

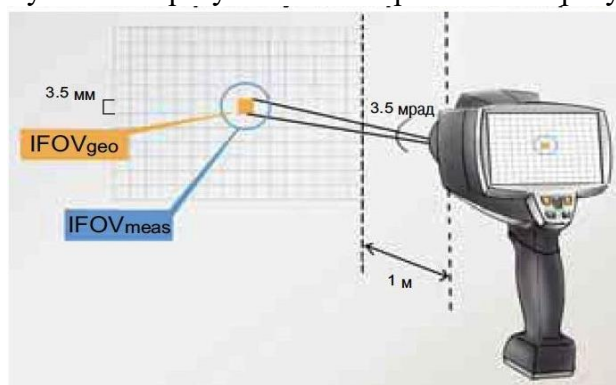


Рисунок 1.3 – Поле обзора отдельно взятого пикселя

**Определение  $\epsilon$  и КОТ на практике.** Для определения коэффициента излучения поверхности измеряемого объекта используют таблицу нормативных коэффициентов. Коэффициент излучения поверхности вашего измеряемого объекта может отличаться от нормативного значения, указанного в таблице.

Допускается определить коэффициент излучения с помощью эталонного измерения контактным термометром или с помощью эталонного измерения тепловизором.

**Метод с использованием тепловизора.** Сначала необходимо приклеить к измеряемому объекту кусок пленки. После небольшого промежутка времени вы можете с помощью тепловизора, задав коэффициент излучения самоклеющейся пленки, измерить температуру поверхности измеряемого объекта на участке, покрытом пленкой. Полученное значение температуры является эталонным значением. Далее выполняйте настройку коэффициента излучения до тех пор, пока с помощью тепловизора не получите значение температуры, равное эталонному, при измерении в области, не покрытой пленкой. Соответствующий коэффициент излучения будет являться коэффициентом излучения поверхности измеряемого объекта.

Идеальными условиями для проведения измерений являются:

Устойчивые погодные условия; значительная облачность до и во время проведения измерений (относится только к измерениям на открытом воздухе); отсутствие прямых солнечных лучей до и во время измерения; отсутствие осадков; сухая и не подверженная

источникам помех поверхность измеряемого объекта (например, без листвы или опилок на поверхности); отсутствие ветра или сквозняка; отсутствие источников помех на пути передачи ИК излучения или в измерительной среде; поверхность измеряемого объекта должна обладать высоким коэффициентом излучения, который, в свою очередь, должен быть определен с большой точностью. Для строительной термографии рекомендуется разница между температурой в помещении и температурой окружающей среды в минимум 15 °С.

При практическом выполнении обследований силовых трансформаторов необходимо руководствоваться следующими положениями:

- тепловизор следует ориентировать относительно нормали к поверхности измерения: для металлических поверхностей – в пределах 0-40°;
- для окрашенных поверхностей – в пределах 0-60°;
- Измерения необходимо проводить в сухую безветренную погоду при положительных температурах желательнее в наиболее жаркий период 20-25 °С и скорости ветра не более 2 м/с;
- В предшествующие измерениям сутки не должны выпадать осадки, а день должен быть солнечным;
- термографирование трансформаторов следует проводить не ранее 3 часов после захода солнца (установление режима регулярного теплообмена), допускается проведение измерений в дневное время при наличии плотной облачности.

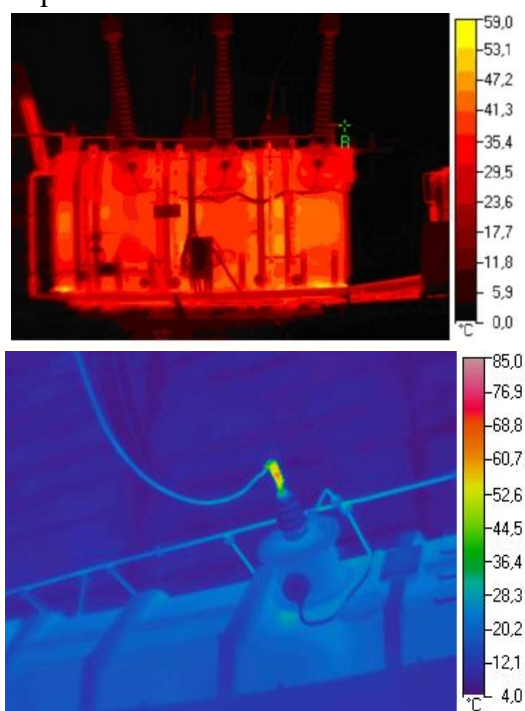


Рисунок 1.4 – Термограммы силового трансформатора (сверху) и фрагмента бака трансформатора (снизу)

- Токовая нагрузка по линии в предшествующий измерениям период 10-12 часов возможно более близкая к номинальному значению;
- Анализ термограмм и термографических информационных функций проводить по тождественным областям поверхности бака и фарфоровой покрышки;
- проводить ежегодный контроль метрологических параметров тепловизоров с использованием аттестованных моделей абсолютно черного тела;

- элементы конструкций баков окрашены, и в этом случае необходимо ориентироваться на коэффициент излучения покрытия.

Таблица 1.1 – Измерение температуры силового трансформатора и ячейки управления

Зона измерения	Измеренная температура, °С
Первичная обмотка	
Вторичная обмотка	
Сердечник	
Контактные соединения тр.	
Шины ячейки	
Контактные соединения ячейки	

Таблица 1.2 – Измерение и расчет электрических параметров трансформатора

$U_{2H}, В$	$I_2, А$	$P_0, Вт$	$R'_1, Ом$	$R'_2, Ом$	$P_2, Вт$	$\cos\varphi_2$

Таблица 1.3 – Электрические номинальные параметры трансформаторов

$S_H, кВА$	$U_{1H}, кВ$	$U_K, \%$	$I_0, \%$	$P_0, Вт$	$P_{KH}, Вт$	$\cos\varphi_2$
63	10	4,7	2,8	265	1280	0,85

Для определения параметров схемы замещения трансформатора вначале находят значение фазного напряжения короткого замыкания  $U_{K\Phi}$ , а также величину полного  $Z_K$ , активного  $R_K$  и индуктивного  $X_K$  сопротивлений короткого замыкания по следующим зависимостям:

$$U_{K\Phi} = \frac{U_K \%}{100} U_{1\Phi} (В); \quad Z_K = \frac{U_{K\Phi}}{I_{1H}} (Ом); \quad R_K = \frac{P_{KH}}{3I_{1H}^2} (Ом);$$

$$X_K = \sqrt{Z_K^2 - R_K^2}.$$

Поскольку  $R_K = R_1 + R'_2$  и  $X_K = X_1 + X'_2$ , то сопротивления обмоток трансформатора можно легко определить на основании допущения, что  $R_1 \approx R'_2$  и  $X_1 \approx X'_2$ , то есть  $R_1 = R'_2 = 0,5 R_K$  Ом и  $X_1 = X'_2 = 0,5 X_K$  Ом.

Действительные величины сопротивлений вторичной обмотки трансформатора  $R_2$  и  $X_2$  определяют из приведенных их значений  $R'_2$  и  $X'_2$  из соотношений:

$$R_2 = \frac{R'_2}{K^2} (Ом) \quad \text{и} \quad X_2 = \frac{X'_2}{K^2} (Ом).$$

Значение величины полного  $Z_m$ , активного  $R_m$  и индуктивного  $X_m$  сопротивлений ветви намагничивания для схемы замещения трансформатора определяют из соотношений:

$$Z_0 = \frac{U_{1H\Phi}}{I_0}, (Ом); \quad R_0 = \frac{P_0}{3I_0^2}, (Ом);$$

$$X_0 = \sqrt{Z_0^2 - R_0^2}, (\text{Ом});$$

$$R_m = R_0 - R_l (\text{Ом}); \quad X_m = X_0 - X_l (\text{Ом});$$

$$Z_m = \sqrt{R_m^2 + X_m^2}, (\text{Ом}).$$

На основании выполненных расчетов следует вычертить Т-образную схему замещения трансформатора и указать на ней величины соответствующих сопротивлений.

Далее необходимо привести сопротивления расчетные с учетом измеренной температуры и рассчитать активные потери

$$R_{1,2} = R_{1,2} \frac{235 + t_2}{235 + t_1} \quad P_2 = I_2^2 R_2$$

### ***Контрольные вопросы.***

1. Поясните особенности настройки тепловизора.
2. Идеальные условия проведения тепловизионной съемки.
3. Требования тепловизионной съемки силовых трансформаторов.
4. Как влияет температура на электрические потери в обмотках трансформатора.
5. Какие дефекты возможно выявить при тепловизионном обследовании.

## **ИССЛЕДОВАНИЕ РЕЖИМОВ РАБОТЫ ЭЛЕКТРОПРИЕМНИКОВ ПРИ ОТКЛОНЕНИИ НАПРЯЖЕНИЯ ОТ НОМИНАЛЬНОГО ЗНАЧЕНИЯ**

***Цель работы:*** Исследование влияния и изучение последствий работы электроприемников на напряжении, отличном от номинального напряжения.

### ***Общие сведения***

Каждый электроприемник рассчитан на определенные режимы работы с номинальными параметрами. Технические параметры, указанные в паспорте, называются номинальными. При отклонении напряжения от номинального электроустановки работают с отличными от номинальных техническими параметрами, что нарушает технологический процесс или не получается должный экономический эффект.

Правилами устройства и ГОСТ 32144 - 2013 электроустановок регламентируются допустимые отклонения напряжения. При расчетах потери напряжения в осветительных сетях допускаются: снижение напряжения на зажимах у наиболее удаленных ламп внутреннего рабочего освещения промышленных предприятий и общественных зданий, прожекторных установок наружного освещения должно быть не более 2,5%, а у наиболее удаленных ламп жилых зданий, аварийного и наружного освещения, выполненного светильниками, - не более 5%. Наибольшее напряжение у ламп, как правило, должно быть не

более 105% номинального напряжения ламп. В сетях напряжение 12-36 В допускается потеря напряжения до 10%, считая от выводов низкого напряжения. На зажимах электродвигателей и аппаратов пуска и управления отклонение напряжения допускается в пределах от 5% до 10%, а на зажимах других приемников электроэнергии – в пределах 5%.

После аварийных режимов допускается дополнительное понижение напряжения 5%.

Учитывая особенности электроснабжения сельскохозяйственных потребителей временно допускаются следующие отклонения напряжения для электроприемников:

- на зажимах электродвигателей и аппаратов пуска и управления в пределах от -7,5 до 10% от номинального значения;

- на зажимах других потребителей электроэнергии в пределах от -7,5 до 7,5% от номинального значения.

Для привода рабочих машин в сельскохозяйственном производстве наиболее часто используются асинхронные электродвигатели с короткозамкнутым ротором, чувствительные к колебаниям напряжения. Момент, развиваемый на валу двигателя, пропорционален квадрату напряжения. Колебания напряжения могут привести к «опрокидыванию» двигателя, работающего под нагрузкой, а при пуске двигатель не запустится.

При понижении напряжения ниже номинального значения, в зависимости от насыщения стали двигателя, ток статора может остаться тем же, уменьшится (при преобладании влияния тока намагничивания) или, как чаще всего бывает, возрасти. При уменьшении напряжения более 5% ток статора, как правило, растет. Коэффициент мощности при уменьшении напряжения обычно увеличивается, скольжение возрастает, коэффициент полезного действия падает, перегрузочная способность двигателя уменьшается.

Таблица 2.1 – Показатели качества электроэнергии

Показатель	нормально допустимыми (95 % времени в неделю)	предельно допустимые значения (100 % времени в неделю)
отклонение напряжения, %	±5	±10
отклонение частоты, Гц	±1	±5
доза фликера, о.е.	1.38	1
значения коэффициентов гармонических составляющих напряжения до 40-го порядка, не кратные трём	5-6, 7-5 11-3,5 13-3, 17-2, 19-1,5, 23-1,5, 25-1,5, >25- не регламентируется.	5-9, 7-7,5 11-5,25 13-4,5, 17-3, 19-2,25, 23-2,25, 25-2,25, >25- не регламентируется.
кратные трём	3-5, 9-1,5, 15-0,3 21-0,2, >21- 0,2.	3-7,5, 9-2,25, 15-0,45 21-0,3, >21- 0,3.
чётные	2-2, 4-1, 6-0,5 8-0,5, 10-0,5, 12-0,2, >12- 0,2.	2-3, 4-1,5, 6-0,75 8-0,75, 10-0,75, 12-0,3, >12- 0,3.
значение суммарного коэффициен-	8	12



та гармонических составляющих напряжения		
1 коэффициент несимметрии напряжений по обратной последовательности	2	4
2 коэффициент несимметрии напряжений по нулевой последовательности		

При увеличении напряжения выше номинального все происходит противоположно сказанному выше. В двигателях с большим насыщением стали намагничивающий ток вместе с увеличением напряжения может возрасти непропорционально напряжению и ток статора может увеличиться. В этом случае двигатель будет перегреваться из-за нагрева стали и увеличения тока в обмотке статора в результате изоляция обмоток ускоренно стареет.

В общем, требования качества электроэнергии известны из ГОСТ 32144 - 2013г. В таблице 2.2 приведены данные по влиянию отклонения напряжения в пределах от -10 до +10% на характеристики асинхронных электродвигателей. Данные приведенные в таблице показывают изменения характеризующих собственно показатели двигателя. Отклонения этих показателей от номинального значения влияют на технологическое оборудование вместе с которыми работает двигатель и вызывает некоторый экономический ущерб.

При среднем отклонении напряжения 3,86% номинального на установке плавильных электропечей мощностью 28 кВт был получен перерасход энергии 6500 кВт\*ч/год. Для сварочных агрегатов - снижение напряжения ухудшает качество сварочных швов. Цикл времени сварки при снижении напряжения на 10 % удлиняется приблизительно на 20%.

Если в сети цеха переработки молока, где установлено линия переработки с производительностью 3000 л/ч, снизить напряжение на 10 % ниже номинального в течении 1 часа, то за это время будет недоотпущено 120 л пастеризованного молока.

### ***Программа работы и порядок выполнения***

1. Исследовать режимы работы электродвигателя на напряжении, отличном от номинального.
2. Изучить последствия от работы установки на напряжении, отличном от номинального.

В лабораторной работе исследуются режимы работы асинхронного электродвигателя, приводящего во вращение генератор постоянного тока.

## Порядок выполнения

При исследовании руководствуются следующими общими методическими указаниями:

1. Разработать и вычертить схемы включения электродвигателя используя имеющиеся в наличии аппараты и приборы измерения. Согласовать разработанную схему с преподавателем.

2. Ознакомиться с характеристиками и техническими номинальными данными исследуемого электродвигателя, а также используемых в процессе исследования аппаратов управления и приборов.

3. Собрать разработанную схему управления токоприемником.

4. Схема обеспечивает изменение напряжения от номинального по фазе L2 в сторону уменьшения: на -2,5 В; -5 В; -10 В; -10В; -25 В (при последовательном замыкании тумблеров SQ1÷SQ5 все напряжения суммируются), при которых и исследуются режимы работы, а также увеличение напряжения по фазе L3: +2,5 В; +5 В; +10 В (при последовательном замыкании напряжения суммируются).

5. Для исследования режимов работы электродвигателя использованы (рис. 1) асинхронный двигатель M1, генератор постоянного тока M2, измерительный комплект (анализатор качества типа «Ресурс-UF2М-3Т52-5-100-1000» рис. 2), резисторы  $R_H$  в цепях генератора, соединительные провода.

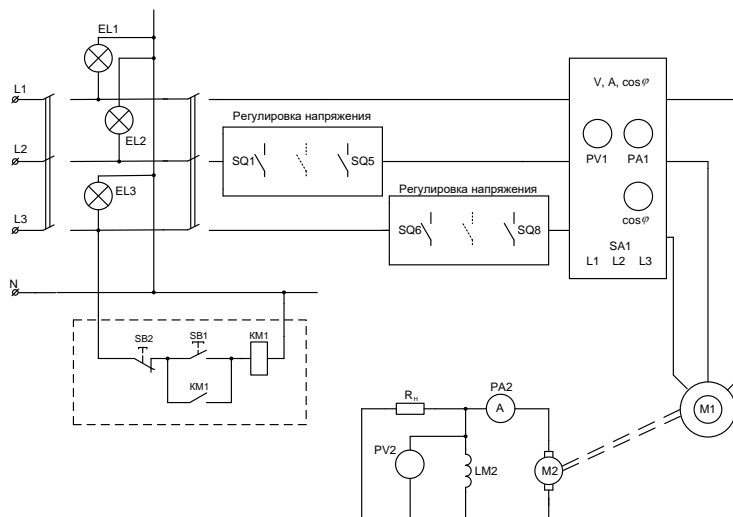


Рисунок 2.1 – Принципиальная схема стенда

Таблица 2.2 - Результаты измерения и вычисления технических показателей работы электродвигателя

Режим работы	Номинальные данные				Измеренные величины			Вычисленные величины							
	$U_n, В$	$I_n, А$	$P_n, Вт$	$\cos\varphi_n$	$U, В$	$I, А$	$\cos\varphi$	$P, Вт$	$Q, квар$	$tg\varphi$	$\frac{P}{P_n}$	$\frac{\cos\varphi}{\cos\varphi_n}$	$\frac{tg\varphi}{tg\varphi_n}$	$\frac{I}{I_n}$	$\frac{Q}{Q_n}$
Номинальный	1.. 7														
Несимметричный	1... 7														

Измеритель показателей качества электрической энергии «Ресурс-UF2» предназначен для измерений характеристик напряжения, включая основные показатели качества электрической энергии (ПКЭ), а также характеристик силы тока, мощности и энергии переменного трехфазного и однофазного тока, при работе, как в автономном режиме, так и в составе информационно-измерительных систем.

После опробования схемы на зажимах электродвигателя устанавливают номинальные напряжения и измеряют потребляемый ток и мощность,  $\cos\varphi$ , по результатам измерений делают вычисления и сводят в таблицу 2.2.

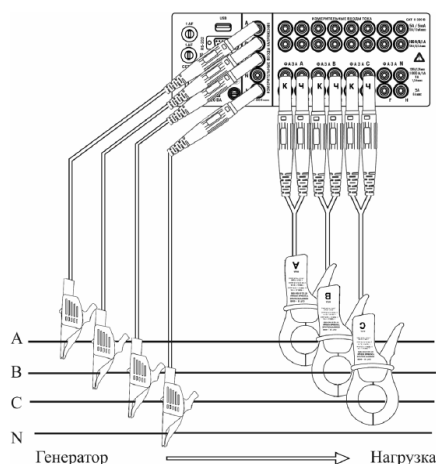


Рисунок 2.2 - Схема подключений измерителя «Ресурс-UF2М-3Т52-5-100-1000» для измерения в трехфазной четырехпроводной системе с помощью токоизмерительных клещей КТ52-5-100-1000 на пределе 1000 А

По заданию преподавателя создают несимметричные режимы и фиксируют показания приборов.

По результатам вычислений строят зависимости:  $\frac{P}{P_n}; \frac{I}{I_n}; \frac{Q}{Q_n}; \frac{\cos \varphi}{\cos \varphi_n}; \frac{tg \varphi}{tg \varphi_n}$  от различного отклонения напряжения в относительных единицах. Полученные данные анализируют и делают выводы.

По литературным источникам изучаются последствия работы токоприемников на напряжении, отличном от номинального.

### ***Основные термины и определения***

***Опорное напряжение*** (при оценке провалов, прерываний напряжения и перенапряжений): Значение напряжения, применяемое в качестве основы при установлении остаточного напряжения, пороговых значений напряжения и других характеристик провалов, прерываний напряжения и перенапряжений, выраженное в вольтах или в процентах номинального напряжения. (при оценке провалов, прерываний напряжения и перенапряжений считают равным номинальному или согласованному напряжению электропитания).

***Прерывание напряжения***: Ситуация, при которой напряжение в точке передачи электрической энергии меньше 5 % опорного напряжения.

***Провал напряжения***: Временное уменьшение напряжения в конкретной точке электрической системы ниже установленного порогового значения.

***Остаточное напряжение провала напряжения***: Минимальное среднеквадратическое значение напряжения, отмеченное в течение провала напряжения. (выражают в процентах опорного напряжения).

***Перенапряжение***: Временное возрастание напряжения в конкретной точке электрической системы выше установленного порогового значения.

***Фликер***: Ощущение неустойчивости зрительного восприятия, вызванное световым источником, яркость или спектральный состав которого изменяются во времени.

***Среднеквадратическое значение***: Корень квадратный из среднеарифметического значения квадратов мгновенных значений величины, измеренных в течение установленного интервала времени и в установленной полосе частот.

***Усреднение по времени***: Усреднение нескольких последовательных значений конкретного показателя КЭ, измеренных на одинаковых интервалах времени, для получения значения показателя при большем интервале времени.

### **Содержание отчета:**

1. Вычертить схемы исследования электродвигателя.
2. Записать технические данные приборов и оборудования.
3. Записать данные, полученные в результате исследований.
4. Произвести необходимые расчеты и привести их в отчете.
5. Построить зависимости по пункту 5 раздела 3.2.
6. Перечислить последствия работы токоприемников на напряжении, отличном от номинального.
7. Пояснить термин качество электроэнергии.
8. Сделать выводы по работе.

### **Пример теста**

1. Совместимость факторов предполагает:
  - допустимость любой комбинации факторов;
  - отсутствие между факторами корреляционной связи;
  - возможность проведения регрессионного анализа;
  - необходимость поиска связей между факторами.
2. Планирование эксперимента – это:
  - процедура выбора числа и условий проведения опытов, необходимых и достаточных для решения поставленной задачи с требуемой точностью;
  - наука, изучающая взаимосвязи между объектами;
  - оценка доли вариации результативного признака под влиянием факторного признака;
  - определении формы (аналитического выражения) влияния факторных признаков на результативный.
3. Коэффициент детерминации – это:
  - показатель, представляющий собой долю межгрупповой дисперсии в общей дисперсии результативного признака и характеризующий силу влияния группировочного признака на образование общей вариации;
  - вариации отклика в каждой группе, вызванные всеми возможными факторами;
  - доля вариации результативного признака  $y$  под влиянием факторного признака  $x$ ;
  - суммарное влияние всех возможных факторов на общую вариацию урожайности в полевых опытах.
4. Эмпирическое корреляционное отношение – это:
  - корень квадратный из эмпирического коэффициента детерминации;
  - суммирование средней из внутригрупповых дисперсий и межгрупповой;
  - отношение фактора к отклику;
  - отношением статистической ошибки к коэффициенту детерминации.

## 5. Эксперимент – это:

- система операций, воздействий и (или) наблюдений, направленных на получение информации об объекте при исследовательских испытаниях;
- область факторного пространства, где могут размещаться точки, отвечающие условиям проведения опытов;
- воспроизведение исследуемого явления в определенных условиях;
- совокупность операций, определяющих число, условия и порядок реализации опытов.

6. S: Для чего в инверторном источнике питания сварочной дуги после выпрямления питающего напряжения происходит увеличения частоты тока до 100 кГц :

- : получить крутопадающую характеристику
- +: чтобы уменьшить габариты сварочного трансформатора
- : повысить напряжение на выводах источника питания сварочной дуги
- : улучшить качество сварки
- : понизить напряжение на выводах источника питания сварочной дуги

## 7. S: Ультразвук - это:

- +: звуковые волны, имеющие частоту выше 20 000 Герц.
- : звуковые волны, имеющие частоту выше 20 Герц.
- : звуковые волны, имеющие частоту выше 200 кГерц.
- : сверхзвуковые волны, имеющие частоту выше 200 МГерц.
- : сверхзвуковые волны, имеющие частоту выше 200 кГерц

8.S: Где могут применяться ультразвуковые установки в сельском хозяйстве:

- +: приготовления различных эмульсий, дефектоскопии и очистки деталей сельскохозяйственных машин, борьба с вредителями.
- : обработка почвы, разрушение крупных валунов на полях, приготовление комбинированных кормов, измельчение минеральных удобрений
- : борьба с засолением почвы, электроосмос, электризация почвы, обогащение почвы микроэлементами.
- : очистки зерна и семян трав от сорняков, очистки кормов от примеси железных частиц, фильтрация воды.
- : очистка воздуха и устранение неприятных запахов, активирование воды, борьба с сорняками, приготовление кормов.

9.S: Где могут применяться электромагнитные установки в сельском хозяйстве:

- : приготовления различных эмульсий, дефектоскопии и очистки деталей сельскохозяйственных машин, борьба с вредителями.
- : обработка почвы, разрушение крупных валунов на полях, приготовление комбинированных кормов, измельчение минеральных удобрений

-: борьба с засолением почвы, электроосмос, электризация почвы, обогащение почвы микроэлементами.

+: очистки зерна и семян трав от сорняков, очистки кормов от примеси железных частиц, фильтрация воды.

-: очистка воздуха и устранение неприятных запахов, активирование воды, борьба с сорняками, приготовление кормов.

10.S:Где могут применяться устройства обработки электрическим током в сельском хозяйстве:

-: приготовления различных эмульсий, дефектоскопии и очистки деталей сельскохозяйственных машин, борьба с вредителями.

-: обработка почвы, разрушение крупных валунов на полях, приготовление комбинированных кормов, измельчение минеральных удобрений

-: борьба с засолением почвы, электроосмос, электризация почвы, обогащение почвы микроэлементами.

+: очистки зерна и семян трав от сорняков, очистки кормов от примеси железных частиц, фильтрация воды.

-: очистка воздуха и устранение неприятных запахов, активирование воды, борьба с сорняками, приготовление кормов.

11.S:Где могут применяться озонаторы и активаторы воды в сельском хозяйстве:

-: приготовления различных эмульсий, дефектоскопии и очистки деталей сельскохозяйственных машин, борьба с вредителями.

-: обработка почвы, разрушение крупных валунов на полях, приготовление комбинированных кормов, измельчение минеральных удобрений

-: борьба с засолением почвы, электроосмос, электризация почвы, обогащение почвы микроэлементами.

-: очистки зерна и семян трав от сорняков, очистки кормов от примеси железных частиц, фильтрация воды.

+: очистка воздуха и устранение неприятных запахов, активирование воды, борьба с сорняками, приготовление кормов.

12. S:Особенности индукционного нагрева :

+: Проводники, помещенные в высокочастотное переменное поле, нагреваются вихревыми токами, проявляется поверхностный эффект.

-: появление электродугового разряда, вольтамперная характеристика представляет собой зависимость падения напряжения на дуге от значения тока

-: под действием электрического тока, протекающего по металлическому проводнику, последний нагревается и отдает свое тепло в окружающую среду путем теплопроводности, конвекции или лучеиспускания.

-: с помощью электрического поля высокой частоты нагреваются и сушатся материалы, обладающие плохой теплопроводностью или диэлектрики.

-: очистка воздуха и устранение неприятных запахов, активирование воды, борьба с сорняками, приготовление кормов.

13. При каких расчетных значениях критерия Фишера модель будет считаться адекватной, если его табличное значение  $F=5,4$ :

12,7

12,3

2,1

2,4

14. При каких расчетных значениях критерия Фишера модель будет считаться адекватной, если его табличное значение  $F=8,4$ :

10,9

8,8

8,3

2,4

15. При каких расчетных значениях критерия Фишера модель будет считаться адекватной, если его табличное значение  $F=6,4$ :

17,7

14,3

2,3

5,4

16. При каких расчетных значениях критерия Фишера модель будет считаться адекватной, если его табличное значение  $F=7,4$ :

19,3

14,7

5,4

2,5

17. При каких расчетных значениях критерия Фишера модель будет считаться адекватной, если его табличное значение  $F=9,4$ :

14,5

11,3

5,4

7,4

18. При каких расчетных значениях критерия Фишера модель будет считаться адекватной, если его табличное значение  $F=10,4$ :

17,7

14,3

9,1

8,4

19. При каких табличных значениях критерия Фишера модель будет считаться адекватной, если его расчетное значение  $F=18,3$ :



5,4  
7,8  
20,1  
21,4

20. При каких табличных значениях критерия Фишера модель будет считаться адекватной, если его расчетное значение  $F=17,3$ :

7,4  
14,8  
30,3  
25,5

21. При каких табличных значениях критерия Фишера модель будет считаться адекватной, если его расчетное значение  $F=16,3$ :

8,4  
7,9  
24,1  
18,5

22. При каких табличных значениях критерия Фишера модель будет считаться адекватной, если его расчетное значение  $F=15,3$ :

9,3  
7,8  
19,3  
20,4

23. При каких табличных значениях критерия Фишера модель будет считаться адекватной, если его расчетное значение  $F=14,3$ :

7,4  
8,8  
16,1  
90,4

24. При каких табличных значениях критерия Фишера модель будет считаться адекватной, если его расчетное значение  $F=19,3$ :

12,4  
14,5  
78,1  
120,4

25. При каких табличных значениях критерия Фишера модель будет считаться адекватной, если его расчетное значение  $F=20,3$ :

14,4  
17,8  
20,8

### Примеры тем рефератов

1. Планы для экспериментирования в условиях дрейфа.
2. Планирование эксперимента на диаграммах состав-свойство
3. Планы для решения динамических задач.
4. Планы для изучения механизма явлений
5. Планирование эксперимента в производственных условиях.
6. Последовательный симплексный метод.
7. Метод эволюционного планирования (ЭВОП).
8. Планы выборочного контроля.
9. Дробная реплика
10. Выбор полуреplik. Генерирующие соотношения и определяющие контрасты
11. Выбор 1/4-реplik. Обобщающий определяющий контраст
12. Реплики большой дробности
13. Интерполяционный многочлен Ньютона (интерполирование вперед)
14. Интерполяционный многочлен Ньютона (интерполирование назад)
15. Схема Эйткена
16. Методы решения задач экстраполяции
17. Методы определения экстремума
18. Метод золотого сечения
19. Метод Фибоначчи
20. Методы нахождения корня уравнения
21. Метод бисекций
22. Метод касательных
23. Метод хорд
24. Методы решения системы линейных алгебраических уравнений

### Вопросы к зачёту

**УК-1** - Способен осуществлять критический анализ проблемных ситуаций на основе системного подхода, выработать стратегию действий

1. Понятие генеральной совокупности и выборки, репрезентативность выборки.
2. Простая случайная выборка, стратифицированная выборка, групповая выборка.
3. Типы переменных. Количественные и номинативные переменные.
4. Меры центральной тенденции. Мода, медиана, среднее значение.
5. Меры центральной тенденции. Среднее значение. Свойства среднего.
6. Меры изменчивости. Размах, дисперсия.
7. Меры изменчивости. Свойства дисперсии и среднеквадратического отклонения.
8. Нормальное распределение. Понятие. Правило двух и трех сигм. Z-стандартизация.

9. Центральная предельная теорема. Определение, использование.
10. Доверительные интервалы для среднего. Определение, построение доверительных интервалов.
11. Идея статистического вывода, статистические гипотезы,  $p$  – уровень значимости.
12. Т-распределение. Понятие числа степеней свободы.
13. Сравнение двух средних. t-критерий Стьюдента
14. Проверка распределения на нормальность. Тест Шапиро-Вилка.
15. Проблема выбросов. U-критерий Манна-Уитни.
16. Однофакторный дисперсионный анализ. Расчет.
17. Однофакторный дисперсионный анализ. F-значение.
18. Однофакторный дисперсионный анализ. Применение и интерпритация.
19. Множественные сравнения в ANOVA. Проблемы множественного сравнения выборок.
20. Множественные сравнения в ANOVA. Поправка Бонферрони.
21. Множественные сравнения в ANOVA. Критерий Тьюки.
22. Многофакторный ANOVA. Двухфакторный дисперсионный анализ.
23. Многофакторный ANOVA. Взаимодействие факторов в ANOVA, требования к данным.
24. Корреляция. Определение, использование, коэффициент корреляции.
25. Условия применения коэффициента корреляции.
26. Регрессия с одной независимой переменной.
27. Гипотеза о значимости взаимосвязи и коэффициента детерминации.
28. Условия применения линейной регрессии с одним предиктором.
29. Применение регрессионного анализа и интерпретация результатов.
30. Задача предсказаний значений зависимой переменной.

**ОПК-4** - Способен проводить научные исследования, анализировать результаты и готовить отчетные документы.

1. Регрессионный анализ с несколькими независимыми переменными.
2. Логистическая регрессия и кластерный анализ.
3. Применение ЭВМ при обработке результатов эксперимента.
4. Автоматизация эксперимента.
5. Перспективы развития теории планирования эксперимента.
6. Остаточная дисперсия. Определение. Формула. Использование.
7. Коэффициент детерминации. Определение. Формула. Использование.
8. Коэффициент корреляции. Определение. Формула. Использование.
9. Статистическая гипотеза, генеральная совокупность, случайная выборка.
10. Критерий Фишера. Определение. Формула. Использование.
11. Критерий Стьюдента. Определение. Формула. Использование.
12. История планирования эксперимента. Первые упоминания о планировании эксперимента, родоначальники, этапы развития.
13. Применение планирования эксперимента в сельском хозяйстве. Примеры.
14. Основные требования, предъявляемые к планированию эксперимента.

Цели и задачи планирования эксперимента.

15. Схема объекта исследований. Кибернетический подход «чёрный ящик».
16. Классификация, типы и задачи эксперимента.
17. Факторы. Определение. Требования, предъявляемые к факторам и их совокупности при планировании эксперимента.
18. Полиномиальные модели. Виды, математическое представление.
19. Параметр оптимизации. Виды параметров оптимизации. Требования к параметру оптимизации.
20. Полный факторный эксперимент. Определение. Принятие решение перед планированием полного факторного эксперимента.
21. Использование платформы Arduino для автоматизации эксперимента.
22. Использование платформы Arduino для измерения температуры воздуха и воды.
23. Использование платформы Arduino для измерения влажности воздуха.
24. Использование платформы Arduino для записи информации с датчиков в модуль SD карты
25. Использование платформы Arduino для регистрации показаний от датчиков на ПК в программе Excel.
26. Использование промышленного оборудования для автоматизации эксперимента.
27. Использование программируемого реле ПР200 для регистрации показаний от термосопротивлений и термопар.
28. Использование программируемого логического контроллера ПЛК160 для регистрации показаний от термосопротивлений и термопар и их отображения на панели оператора.
29. Использование сенсорного панельного контроллера СПК107 для отображения и архивации показаний от датчиков.
30. Использование сетевых шлюзов для передачи экспериментальных данных в облачный сервис OWENCloud.

### Практические задания для зачёта

Вариант 1

По экспериментальным данным найти остаточную дисперсию

x	y
4	95
7	93
9	92
11	90
13	88
17	87
18	86
21	85
24	84
28	77
34	74

### Вариант 2

По экспериментальным данным найти остаточную дисперсию

x	y
9	102
15	97
19	95
20	94
30	88
35	87
39	86
49	85
59	84
72	77
99	74

### Вариант 3

По экспериментальным данным найти остаточную дисперсию

x	y
8	95
9	93
12	92
18	90
23	88
28	87
37	86
50	85
55	84
78	77
88	74

### Вариант 4

По экспериментальным данным найти остаточную дисперсию

x	y
18	95
19	93
22	92
28	90
33	88
48	87
57	86
60	85
75	84
88	77
98	74

### Вариант 5

По экспериментальным данным найти остаточную дисперсию

x	y
8	100
10	93
11	92
12	90
13	88
17	87
18	85
21	85
24	80
28	75
34	50

### Вариант 6

По экспериментальным данным найти остаточную дисперсию

x	y
9	100
21	93
22	92
23	90
24	88
28	87
29	85
32	85
35	80
39	75
45	50

### Вариант 7

По экспериментальным данным найти остаточную дисперсию

x	y
20	100
24	93
25	92
30	90
31	88
35	87
38	85
40	85
45	80
48	75
58	50

### Вариант 8

По экспериментальным данным найти остаточную дисперсию

x	y
30	100
34	93
35	92
40	90
41	88
45	87
48	85
50	85
55	80
58	75
68	50

### Вариант 9

По экспериментальным данным найти остаточную дисперсию

x	y
20	115
24	93
25	92
30	90
31	90
35	89
38	88
40	77
45	55
48	34
58	25

### Вариант 10

По экспериментальным данным найти остаточную дисперсию

x	y
32	115
36	93
37	92
42	90
43	90
47	89
50	88
52	77
57	55
60	34
70	25

### Вариант 11

По экспериментальным данным найти остаточную дисперсию

x	y
40	20
42	21
45	22
55	29
58	45
59	47
70	55
78	75
88	89
98	101
101	105

### Вариант 12

По экспериментальным данным найти остаточную дисперсию

x	y
40	34
42	37
45	38
55	50
58	70
59	80
70	100
78	105
88	108
98	110
101	120

### Вариант 13

По экспериментальным данным найти остаточную дисперсию

x	y
55	34
59	37
78	38
88	50
100	70
123	80
127	100
148	105
157	108
178	110
200	120



Вариант 14

По экспериментальным данным найти остаточную дисперсию

x	y
55	45
59	57
78	75
88	78
100	90
123	108
127	115
148	117
157	128
178	129
200	188

Вариант 15

По экспериментальным данным найти остаточную дисперсию

x	y
55	28
59	29
78	40
88	45
100	48
123	58
127	77
148	83
157	84
178	85
200	88

Вариант 16

По экспериментальным данным найти остаточную дисперсию

x	y
1	20
3	45
5	88
8	108
17	129
20	138
28	157
45	188
58	201
78	204
108	210

### Вариант 17

По экспериментальным данным найти остаточную дисперсию

x	y
1	45
3	57
5	75
8	78
17	90
20	108
28	115
45	117
58	128
78	129
108	188

### Вариант 18

По экспериментальным данным найти остаточную дисперсию

x	y
1	95
3	93
5	92
8	90
17	88
20	87
28	86
45	85
58	84
78	77
108	74

### Вариант 19

По экспериментальным данным найти остаточную дисперсию

x	y
28	20
29	45
40	88
45	108
48	129
58	138
77	157
83	188
84	201
85	204
88	210

### Вариант 20

По экспериментальным данным найти остаточную дисперсию

x	y
4	20
7	45
9	88
11	108
13	129
17	138
18	157
21	188
24	201
28	204
34	210

### Вариант 21

По экспериментальным данным найти коэффициент детерминации

x	y
4	95
7	93
9	92
11	90
13	88
17	87
18	86
21	85
24	84
28	77
34	74

### Вариант 22

По экспериментальным данным найти коэффициент детерминации

x	y
8	20
10	45
11	88
12	108
13	129
17	138
18	157
21	188
24	201
28	204
34	210

Вариант 23

По экспериментальным данным найти коэффициент детерминации

x	y
8	95
10	93
11	92
12	90
13	88
17	87
18	86
21	85
24	84
28	77
34	74

Вариант 24

По экспериментальным данным найти коэффициент детерминации

x	y
20	20
24	45
25	88
30	108
31	129
35	138
38	157
40	188
45	201
48	204
58	210

Вариант 25

По экспериментальным данным найти коэффициент детерминации

x	y
20	34
24	37
25	38
30	50
31	70
35	80
38	100
40	105
45	108
48	110
58	120

Вариант 26

По экспериментальным данным найти коэффициент детерминации

x	y
120	34
124	37
125	38
130	50
131	70
135	80
138	100
140	105
145	108
148	110
158	120

Вариант 27

По экспериментальным данным найти коэффициент детерминации

x	y
120	134
124	137
125	138
130	150
131	170
135	180
138	200
140	205
145	208
148	210
158	220

Вариант 28

По экспериментальным данным найти коэффициент детерминации

x	y
18	95
20	93
21	92
22	90
23	88
27	87
28	86
31	85
34	84
38	77
44	74

Вариант 29

По экспериментальным данным найти коэффициент детерминации

x	y
18	195
20	193
21	192
22	190
23	188
27	187
28	186
31	185
34	184
38	177
44	174

Вариант 30

По экспериментальным данным найти коэффициент детерминации

x	y
18	195
20	193
21	192
22	190
23	188
27	187
28	186
31	185
34	184
38	177
44	174

Вариант 31

По экспериментальным данным найти коэффициент детерминации

x	y
14	195
17	193
19	192
21	190
33	188
37	187
38	186
31	185
34	184
38	177
44	174

Вариант 32

По экспериментальным данным найти коэффициент детерминации

x	y
114	195
117	193
119	192
121	190
133	188
137	187
138	186
131	185
134	184
138	177
144	174

Вариант 33

По экспериментальным данным найти коэффициент детерминации

x	y
1159	45
1185	47
1200	50
1204	53
1250	60
1300	107
1320	120
1420	130
1487	140
1500	150
1505	160

Вариант 34

По экспериментальным данным найти коэффициент детерминации

x	y
159	145
185	147
200	150
204	153
250	160
300	207
320	220
420	230
487	240
500	250
505	260

Вариант 35

По экспериментальным данным найти коэффициент детерминации

x	y
55	145
83	147
102	150
104	153
150	160
200	207
220	220
320	230
387	240
400	250
450	260

Вариант 36

По экспериментальным данным найти коэффициент детерминации

x	y
1	20
7	30
10	40
15	70
21	80
35	100
47	120
49	125
90	140
95	150
135	160

Вариант 37

По экспериментальным данным найти коэффициент детерминации

x	y
45	100
47	78
49	54
55	44
79	33
100	30
120	25
125	20
145	15
170	10
180	0



Вариант 38

По экспериментальным данным найти коэффициент детерминации

x	y
145	90
147	78
149	54
155	49
179	33
200	30
220	25
225	20
245	15
270	10
280	0

Вариант 39

По экспериментальным данным найти коэффициент детерминации

x	y
41	20
42	37
45	38
55	50
58	75
68	80
70	100
78	105
88	108
98	110
101	120

Вариант 40

По экспериментальным данным найти коэффициент детерминации

x	y
41	20
42	37
45	38
55	50
58	75
68	80
70	100
78	105
88	108
98	110
101	120

Вариант 41

По экспериментальным данным найти коэффициент корреляции

x	y
49	20
50	21
52	22
55	29
58	45
59	47
69	55
80	75
88	89
98	101
101	105

Вариант 42

По экспериментальным данным найти коэффициент корреляции

x	y
132	99
136	93
137	92
142	90
143	90
147	89
150	88
152	77
157	55
160	34
170	25

Вариант 43

По экспериментальным данным найти коэффициент корреляции

x	y
35	115
36	93
37	92
42	90
43	90
47	89
50	88
52	77
57	55
60	34
70	25

Вариант 44

По экспериментальным данным найти коэффициент корреляции

x	y
120	115
124	93
125	92
130	90
131	90
135	89
138	88
140	77
145	55
148	34
158	25

Вариант 45

По экспериментальным данным найти коэффициент корреляции

x	y
120	215
124	200
125	192
130	191
131	190
135	189
138	188
140	177
145	155
148	134
158	125

Вариант 46

По экспериментальным данным найти коэффициент корреляции

x	y
530	100
534	93
535	92
540	90
541	88
545	87
548	85
550	85
555	80
558	75
568	50

Вариант 47

По экспериментальным данным найти коэффициент корреляции

x	y
120	120
124	93
125	92
130	90
131	89
135	87
138	85
140	85
145	80
148	75
158	30

Вариант 48

По экспериментальным данным найти коэффициент корреляции

x	y
19	100
31	93
32	92
33	90
34	88
38	87
39	85
42	85
55	80
59	75
65	50

Вариант 49

По экспериментальным данным найти коэффициент корреляции

x	y
20	100
21	93
22	92
28	90
33	88
48	87
57	86
60	85
75	84
88	77
98	50

Вариант 50

По экспериментальным данным найти коэффициент корреляции

x	y
19	102
25	97
29	95
40	94
40	88
45	87
49	86
59	85
59	84
92	77
99	74

Вариант 51

По экспериментальным данным найти коэффициент корреляции

x	y
19	102
25	97
29	95
30	94
40	88
45	87
49	86
59	85
69	84
72	77
99	74

Вариант 52

По экспериментальным данным найти коэффициент корреляции

x	y
5	95
10	93
19	92
21	90
23	88
27	87
28	86
31	85
44	84
58	77
64	74

Вариант 53

По экспериментальным данным найти коэффициент корреляции

x	y
50	34
64	37
75	38
80	50
91	70
135	80
138	100
140	105
145	108
148	110
158	120

Вариант 54

По экспериментальным данным найти коэффициент корреляции

x	y
50	54
64	67
75	78
80	80
91	100
135	180
138	200
140	205
145	208
148	210
158	220

Вариант 55

По экспериментальным данным найти коэффициент корреляции

x	y
120	50
124	65
125	68
130	118
131	129
135	139
138	157
140	188
145	201
148	204
158	210

Вариант 56

По экспериментальным данным найти коэффициент корреляции

x	y
10	95
20	93
31	92
42	90
53	88
67	87
78	86
81	85
94	84
128	77
130	74

Вариант 57

По экспериментальным данным найти коэффициент корреляции

x	y
20	100
40	150
131	192
142	290
153	388
167	487
178	586
181	685
194	784
228	877
230	974

Вариант 58

По экспериментальным данным найти коэффициент корреляции

x	y
45	1
60	2
70	3
99	5
115	9
129	15
131	21
145	43
180	59
190	70
200	90

### Вариант 59

По экспериментальным данным найти коэффициент корреляции

x	y
100	90
210	104
340	120
550	156
610	179
790	195
845	210
920	215
1070	245
1200	249
1450	290

### Вариант 60

По экспериментальным данным найти коэффициент корреляции

x	y
9	25
18	29
24	39
36	41
40	45
50	50
70	75
99	90
105	100
145	150
199	200

### Вопросы к экзамену

1. Иммитационное моделирование при подготовке научного эксперимента.
2. Статистические методы обработки результатов эксперимента.
3. Прикладные программные продукты для моделирования научного эксперимента
4. Приборная база для проведения испытаний электрооборудования.
5. Ультразвук и его применение. Ускорение производственных процессов.
6. Ультразвуковые электроакустические преобразователи. Методика экспериментальных исследований ультразвуковых установок.
7. Свойства сварочной дуги. Особенности экспериментальных исследований источников питания для дуговой сварки.
8. Методика экспериментальных исследований стационарных и автономных источников питания сварочной дуги.
9. Методика экспериментальных исследований современных сварочных инверторных источников питания.



10. Параметры и основные характеристики асинхронных двигателей. Методика экспериментальных исследований.
11. Способы и устройства для регулирования частоты вращения асинхронных двигателей.
12. Методы прогнозирования надежности и долговечности электрооборудования в сельском хозяйстве.
13. Методики испытания пуско-защитной аппаратуры.
14. Современные приборы и аппараты для повышения надежности и долговечности электрооборудования.
15. Методологические и технические основы снижения потерь в сельских электрических сетях. Методы расчета технологических потерь в сетях 0,4 - 10 кВ.
16. Технические средства снижения потерь в сельских электрических сетях.
17. Проблемы энерго- и ресурсосбережения. Методика и технические средства проведения энергоаудита.
18. Методика экспериментальных исследований системы автономного электроснабжения сельскохозяйственных потребителей.
19. Методика экспериментальных исследований возобновляемых источников энергии для сельскохозяйственного производства и быта населения.
20. Синхронные генераторы для систем автономного электроснабжения. Особенности конструкции и стабилизации напряжения. Методика экспериментальных исследований.
21. Методика экспериментальных исследований асинхронных генераторов для систем автономного электроснабжения.
22. Методика экспериментальных исследований при параллельной работе асинхронного генератора с сетью.
23. Параметры и режимы работы асинхронных генераторов. Вопросы стабилизации напряжения автономных асинхронных генераторов.
24. Отличительные особенности схемы замещения АД и АГ.
25. Схема замещения и математическая модель асинхронного генератора.
26. Методика экспериментальных исследований асинхронных машин.
27. Автотрансформаторные статорные обмотки АГ. Методики испытания АГ.
28. Параметры и характеристики асинхронных генераторов.
29. Методика исследования асинхронных генераторов.
30. Результаты испытаний опытных образцов асинхронных генераторов.
31. Результаты испытаний опытных образцов синхронных генераторов.
32. Методика экспериментальных исследований синхронных генераторов.
33. Методика экспериментальных исследований силовых трансформаторов.
34. Методика экспериментальных исследований нагревательных установок.
35. Предмет, объект, специфика методологии естественных, логико-математических, инженерно-технических наук.
36. Цели и задачи научного познания. Понятие научной новизны, научной проблемы и научной задачи.
37. Гипотеза, теория, концепция, понятие гипотезы.

38. Понятие научного факта. Проблема теоретической нагруженности фактов в философии науки.
39. Основные концепции истины и их отражение в научном познании.
40. Язык науки. Естественные и искусственные языки научного познания.
41. Метод и методология. Значение проблемы метода в формировании науки. Классификация методов научного познания.
42. Эмпирический и теоретический уровень научного познания: проблема первичности и проблема взаимосвязи.
43. Системный подход в науке.
44. Логика и математика в структуре научного познания.
45. Предпосевная обработка семян током высокого напряжения промышленной частоты. Методы проведения эксперимента.
46. Природа и основные проявления ультразвука, использование в технологических и биологических процессах, измерительной технике, научных исследованиях. Методы проведения эксперимента.
47. Обработка и стерилизация электрическим током влажных кормовых материалов и кормосмесей. Методы проведения эксперимента.
48. Проблемные вопросы: использование электрических разрядов для обеззараживания навоза, крошения и дезинфекции почвы. Методы проведения эксперимента.
49. Электрические изгороди. Действие импульсов тока на живой организм. Допустимые напряжения и величины токов. Методы проведения эксперимента.
50. Электроимпульсная обработка растительного сырья. Электроплазмолиз зеленых кормов для интенсификации их обеззараживания и сушки. Методы проведения эксперимента.
51. Обработка семян токами высокой частоты. Методы проведения эксперимента.
52. Электрогидравлический метод. Физическая сущность метода, принципиальная электрическая схема, применение. Методы проведения эксперимента.
53. Проблемные вопросы: электризация семян и почвы постоянным и переменным током, электрохимическое обогащение почв микроэлементами. Методы проведения эксперимента.
54. Обработка кормов, обеззараживание сточных вод, навоза электрогидравлическим методом. Методы проведения эксперимента.
55. Проблемные вопросы: использование электролиза для обеззараживания воды, дезинфекции доильной аппаратуры и молочной посуды солевыми растворами. Методы проведения эксперимента.
56. Применение электрогидравлического эффекта для первичной обработки шерсти, пастеризация и гомогенизация молока. Методы проведения эксперимента.
57. Электроимпульсная технология, как эффективный метод интенсификации технологических процессов и снижения их энергоемкости. Сущность ме-

тода. Генераторы электрических импульсов, их виды, определение основных параметров. Методы проведения эксперимента.

58. Магнитная обработка воды. Сущность явления, применение. Методы проведения эксперимента.
59. Высоковольтные источники питания для установок ЭИТ. Методы проведения эксперимента.
60. Ультразвуковая мойка доильной аппаратуры, молочной посуды. Методы проведения эксперимента.

В соответствии с учебным планом обучающиеся выполняют курсовую работу. По итогам выполнения курсовой работы (проекта) оцениваются компетенции УК-1, ОПК-4.

### ***Темы курсовых работ***

- 1 Расчет асинхронной машины в генераторном режиме с разработкой испытательного стенда для проведения опыта холостого хода по средствам релейно-контактной логики
- 2 Расчет асинхронной машины в генераторном режиме с разработкой испытательного стенда для проведения опыта холостого хода по средствам программируемого реле ПР114
- 3 Расчет асинхронной машины в генераторном режиме с разработкой испытательного стенда для проведения опыта холостого хода по средствам программируемого контроллера ПЛК160 на языке LD
- 4 Расчет асинхронной машины в генераторном режиме с разработкой испытательного стенда для проведения опыта холостого хода по средствам программируемого контроллера ПЛК160 на языке SFC
- 5 Расчет асинхронной машины в генераторном режиме с разработкой испытательного стенда для записи внешней характеристики по средствам релейно-контактной логики
- 6 Расчет асинхронной машины в генераторном режиме с разработкой испытательного стенда для записи внешней характеристики по средствам программируемого реле ПР114
- 7 Расчет асинхронной машины в генераторном режиме с разработкой испытательного стенда для записи внешней характеристики по средствам программируемого контроллера ПЛК160 на языке LD
- 8 Расчет асинхронной машины в генераторном режиме с разработкой испытательного стенда для записи внешней характеристики по средствам программируемого контроллера ПЛК160 на языке SFC
- 9 Расчет асинхронной машины в генераторном режиме с разработкой испытательного стенда для записи регулировочной характеристики по средствам релейно-контактной логики
- 10 Расчет асинхронной машины в генераторном режиме с разработкой испытательного стенда для записи регулировочной характеристики по средствам программируемого реле ПР114
- 11 Расчет асинхронной машины в генераторном режиме с разработкой ис-

- пытательного стенда для записи регулировочной характеристики по средствам программируемого контроллера ПЛК160 на языке LD
- 12 Расчет асинхронной машины в генераторном режиме с разработкой испытательного стенда для записи регулировочной характеристики по средствам программируемого контроллера ПЛК160 на языке SFC
  - 13 Расчет асинхронной машины в генераторном режиме с разработкой испытательного стенда для записи частотной характеристики по средствам релейно-контактной логики
  - 14 Расчет асинхронной машины в генераторном режиме с разработкой испытательного стенда для записи частотной характеристики по средствам программируемого реле ПР114
  - 15 Расчет асинхронной машины в генераторном режиме с разработкой испытательного стенда для записи частотной характеристики по средствам программируемого контроллера ПЛК160 на языке LD
  - 16 Расчет асинхронной машины в генераторном режиме с разработкой испытательного стенда для записи частотной характеристики по средствам программируемого контроллера ПЛК160 на языке SFC
  - 17 Расчет асинхронной машины в генераторном режиме с разработкой испытательного стенда для записи режима самовозбуждения по средствам релейно-контактной логики
  - 18 Расчет асинхронной машины в генераторном режиме с разработкой испытательного стенда для записи режима самовозбуждения по средствам программируемого реле ПР114
  - 19 Расчет асинхронной машины в генераторном режиме с разработкой испытательного стенда для записи режима самовозбуждения по средствам программируемого контроллера ПЛК160 на языке LD
  - 20 Расчет асинхронной машины в генераторном режиме с разработкой испытательного стенда для записи режима самовозбуждения по средствам программируемого контроллера ПЛК160 на языке SFC
  - 21 Расчет асинхронной машины в генераторном режиме с разработкой испытательного стенда для записи режима подключения двигательной нагрузки по средствам релейно-контактной логики
  - 22 Расчет асинхронной машины в генераторном режиме с разработкой испытательного стенда для записи режима подключения двигательной нагрузки по средствам программируемого реле ПР114
  - 23 Расчет асинхронной машины в генераторном режиме с разработкой испытательного стенда для записи режима подключения двигательной нагрузки по средствам программируемого контроллера ПЛК160 на языке LD
  - 24 Расчет асинхронной машины в генераторном режиме с разработкой испытательного стенда для записи режима подключения двигательной нагрузки по средствам программируемого контроллера ПЛК160 на языке SFC
  - 25 Расчет асинхронной машины в генераторном режиме с разработкой испытательного стенда для записи режима подключения реактивной

- нагрузки по средствам релейно-контактной логики.
- 26 Расчет асинхронной машины в генераторном режиме с разработкой испытательного стенда для записи режима подключения реактивной нагрузки по средствам программируемого реле ПР114
  - 27 Расчет асинхронной машины в генераторном режиме с разработкой испытательного стенда для записи режима подключения реактивной нагрузки по средствам программируемого контроллера ПЛК160 на языке LD
  - 28 Расчет асинхронной машины в генераторном режиме с разработкой испытательного стенда для записи режима подключения реактивной нагрузки по средствам программируемого контроллера ПЛК160 на языке SFC
  - 29 Расчет асинхронной машины в генераторном режиме с разработкой испытательного стенда для записи режима подключения выпрямительной нагрузки по средствам релейно-контактной логики
  - 30 Расчет асинхронной машины в генераторном режиме с разработкой испытательного стенда для записи режима подключения выпрямительной нагрузки по средствам программируемого реле ПР114
  - 31 Расчет асинхронной машины в генераторном режиме с разработкой испытательного стенда для записи режима подключения выпрямительной нагрузки по средствам программируемого контроллера ПЛК160 на языке LD
  - 32 Расчет асинхронной машины в генераторном режиме с разработкой испытательного стенда для записи режима подключения выпрямительной нагрузки по средствам программируемого контроллера ПЛК160 на языке SFC

#### Пример исходных данных по вариантам

Вариант	$D_a$ мм	$D$ мм	$l_1$ мм	$\delta$ мм	$Z_1$	$Z_2$	$U_\phi$ В	$2p$	$b_1$ мм	$b_2$ мм	$h_1$ мм	$b_{ш}$ мм	$h_{ш}$ мм	$a$
<b>1</b>	<b>2</b>	<b>3</b>	<b>4</b>	<b>5</b>	<b>6</b>	<b>7</b>	<b>8</b>	<b>9</b>	<b>10</b>	<b>11</b>	<b>12</b>	<b>13</b>	<b>14</b>	<b>15</b>
1	191	126	125	0,6	36	34	220	4	8,2	5,5	14,3	3,5	0,5	1
2	520	335	240	0,9	60	50	127	4	9,9	9,9	45	5,7	1,1	4
3	520	400	170	0,7	90	106	220	10	10,6	8,1	38	4	1	5
4	313	211	185	0,6	48	32	220	4	11	8,2	24	3,7	1	2
5	349	250	185	0,5	72	58	220	6	8,4	6,2	25,7	3,7	1	3

По изучению курса данной дисциплины студенты выполняют курсовую работу. Тема курсовой работы: «Расчет асинхронной машины в генераторном режиме на базе серийного двигателя с короткозамкнутым ротором с разработкой принципиальной схемы управления испытательного стенда». Целью работы является закрепление знаний об организационных, научных и

методических основах планирования научного эксперимента и обработки его результатов.

Объем курсовой работы составляет 15 - 30 страниц формата А4. Графическая часть курсовой работы размещается в приложениях на 4-6 листах формата А4.

Курсовая работа состоит из пояснительной записки и графической части, которые представляются студентом в форме отчетного документа. Задание включает в себя варианты наиболее часто встречающихся в сельском хозяйстве технологических линий, что позволяет охватить все особенности ТП в сельском хозяйстве.

В состав курсовой работы входит:

- введение;
- Обработка данных обмера сердечника;
- Выбор и определение магнитной индукции в элементах электродвигателя;
- Определение обмоточных данных;
- Определение номинальной мощности электродвигателя;
- Расчет магнитной цепи;
- Расчет и построение характеристик генератора;
- Разработка принципиальной схемы управления для испытательного стенда.

Графическая часть включает в себя:

- Принципиальную электрическую схему управления линии;
- Программу управления;
- Характеристики генератора;
- Монтажную схему шкафа управления.

При выполнении курсовой работы используется основная и дополнительная литература.

Содержание этапа	Формируемые компетенции (согласно РПД)
1. введение	<b>УК-1</b> - Способен осуществлять критический анализ проблемных ситуаций на основе системного подхода, вырабатывать стратегию действий;
2. Обработка данных обмера сердечника	<b>ОПК-4</b> - Способен проводить научные исследования, анализировать результаты и готовить отчетные документы.
3. Определение обмоточных данных	<b>ОПК-4</b> - Способен проводить научные исследования, анализировать результаты и готовить отчетные документы.
4. Расчет магнитной цепи	<b>УК-1</b> - Способен осуществлять критический анализ проблемных ситуаций на основе системного подхода, вырабатывать стратегию действий; <b>ОПК-4</b> - Способен проводить научные исследования, анализировать результаты и готовить отчетные документы.
5. Расчет и построение	<b>УК-1</b> - Способен осуществлять критический ана-

характеристик генератора	лиз проблемных ситуаций на основе системного подхода, вырабатывать стратегию действий; <b>ОПК-4</b> - Способен проводить научные исследования, анализировать результаты и готовить отчетные документы.
6. Расчет и построение характеристик генератора	<b>УК-1</b> - Способен осуществлять критический анализ проблемных ситуаций на основе системного подхода, вырабатывать стратегию действий; <b>ОПК-4</b> - Способен проводить научные исследования, анализировать результаты и готовить отчетные документы.
7. Разработка принципиальной схемы управления для испытательного стенда	<b>УК-1</b> - Способен осуществлять критический анализ проблемных ситуаций на основе системного подхода, вырабатывать стратегию действий;

#### **7.4 Методические материалы, определяющие процедуры оценивания знаний, умений, навыков, характеризующих этапы формирования компетенций**

Контроль освоения дисциплины «Методика экспериментальных исследований» проводится в соответствии с ПлКубГАУ 2.5.1 «Текущий контроль успеваемости и промежуточная аттестация студентов». Текущий контроль по дисциплине позволяет оценить степень восприятия учебного материала и проводится для оценки результатов изучения разделов/тем дисциплины. Текущий контроль проводится как контроль тематический (по итогам изучения определенных тем дисциплины) и рубежный (контроль определенного раздела или нескольких разделов, перед тем, как приступить к изучению очередной части учебного материала).

**Критериями оценки реферата** являются: новизна текста, обоснованность выбора источников литературы, степень раскрытия сущности вопроса, соблюдения требований к оформлению.

Оценка **«отлично»** – выполнены все требования к написанию реферата: обозначена проблема и обоснована её актуальность; сделан анализ различных точек зрения на рассматриваемую проблему и логично изложена собственная позиция; сформулированы выводы, тема раскрыта полностью, выдержан объём; соблюдены требования к внешнему оформлению.

Оценка **«хорошо»** – основные требования к реферату выполнены, но при этом допущены недочёты. В частности, имеются неточности в изложении материала; отсутствует логическая последовательность в суждениях; не выдержан объём реферата; имеются упущения в оформлении.

Оценка **«удовлетворительно»** – имеются существенные отступления от требований к реферированию. В частности: тема освещена лишь частично; допущены фактические ошибки в содержании реферата; отсутствуют выводы.

Оценка **«неудовлетворительно»** – тема реферата не раскрыта, обнаруживается существенное непонимание проблемы или реферат не представлен вовсе.

### **Критерии оценки знаний при проведении тестирования**

Оценка **«отлично»** выставляется при условии правильного ответа студента не менее чем на 85 % тестовых заданий;

Оценка **«хорошо»** выставляется при условии правильного ответа студента не менее чем на 70 % тестовых заданий;

Оценка **«удовлетворительно»** выставляется при условии правильного ответа студента не менее чем на 51 %;

Оценка **«неудовлетворительно»** выставляется при условии правильного ответа студента менее чем на 50 % тестовых заданий.

Результаты текущего контроля используются при проведении промежуточной аттестации.

### **Критерии оценки курсовой работы**

Оценка **«отлично»** – курсовой работы выполнен в полном объеме с учетом всех установленных требований по структуре и содержанию; все проведенные расчеты подтверждают целесообразность выдвинутой идеи; стиль изложения материала и качество работы свидетельствуют о готовности обучающегося к профессиональной деятельности в области бизнес-планирования; во время защиты курсовой работы обучающийся держался уверенно, на все вопросы дал исчерпывающие ответы.

Оценка **«хорошо»** – курсовая работа выполнена в полном объеме с учетом всех установленных требований по структуре и содержанию; в целом расчеты выполнены верно при возможном наличии небольших ошибок, которые впоследствии были исправлены; качество работы свидетельствует о возможности обучающегося в дальнейшем заниматься разработкой бизнес-планов; во время защиты курсового проекта обучающийся держался достаточно уверенно, на все вопросы дал полные ответы.

Оценка **«удовлетворительно»** – курсовая работа выполнена в полном объеме с учетом всех установленных требований по структуре и содержанию; большая часть расчетов выполнена верно, в то же время есть существенные ошибки, которые были исправлены не полностью; во время защиты курсового проекта обучающийся держался недостаточно уверенно, не дал полные ответы на все вопросы.

Оценка **«неудовлетворительно»** – курсовая работа не соответствует установленным требованиям по структуре и содержанию; значительная часть расчетов содержит ошибки, которые не были исправлены полностью; во время защиты курсового проекта обучающийся держался неуверенно, не дал ответы на все вопросы либо не был допущен к защите из-за неготовности работы.



### **Критерии оценки на зачете.**

Оценка **«зачтено»** - Выполнены все лабораторные работы и составлены к ним отчеты. Построены графики зависимостей. Раскрыты контрольные вопросы к работам. Студент уверенно раскрывает теоретические положения работы.

Оценка **«не зачтено»** - Отсутствуют лабораторные работы и отчеты к ним, студент не отвечает на вопросы к зачету.

### **Критерии оценки на экзамене**

Оценка **«отлично»** выставляется обучающемуся, который обладает всесторонними, систематизированными и глубокими знаниями материала учебной программы, умеет свободно выполнять задания, предусмотренные учебной программой, усвоил основную и ознакомился с дополнительной литературой, рекомендованной учебной программой. Как правило, оценка «отлично» выставляется обучающемуся усвоившему взаимосвязь основных положений и понятий дисциплины в их значении для приобретаемой специальности, проявившему творческие способности в понимании, изложении и использовании учебного материала, правильно обосновывающему принятые решения, владеющему разносторонними навыками и приемами выполнения практических работ.

Оценка **«хорошо»** выставляется обучающемуся, обнаружившему полное знание материала учебной программы, успешно выполняющему предусмотренные учебной программой задания, усвоившему материал основной литературы, рекомендованной учебной программой. Как правило, оценка «хорошо» выставляется обучающемуся, показавшему систематизированный характер знаний по дисциплине, способному к самостоятельному пополнению знаний в ходе дальнейшей учебной и профессиональной деятельности, правильно применяющему теоретические положения при решении практических вопросов и задач, владеющему необходимыми навыками и приемами выполнения практических работ.

Оценка **«удовлетворительно»** выставляется обучающемуся, который показал знание основного материала учебной программы в объеме, достаточном и необходимым для дальнейшей учебы и предстоящей работы по специальности, справился с выполнением заданий, предусмотренных учебной программой, знаком с основной литературой, рекомендованной учебной программой. Как правило, оценка «удовлетворительно» выставляется обучающемуся, допустившему погрешности в ответах на экзамене или выполнении экзаменационных заданий, но обладающему необходимыми знаниями под руководством преподавателя для устранения этих погрешностей, нарушающему последовательность в изложении учебного материала и испытывающему затруднения при выполнении практических работ.

Оценка **«неудовлетворительно»** выставляется обучающемуся, не знающему основной части материала учебной программы, допускающему принципиальные ошибки в выполнении предусмотренных учебной программой заданий, неуверенно с большими затруднениями выполняющему практические работы. Как правило, оценка «неудовлетворительно» выставляется обу-

чающемся, который не может продолжить обучение или приступить к деятельности по специальности по окончании университета без дополнительных занятий по соответствующей дисциплине.

## **8 Перечень основной и дополнительной литературы**

### **Основная учебная литература**

1. Овсянников Д.А. Учебное пособие для практических занятий в примерах по дисциплине «Планирование и обработка результатов исследований»: учеб. пособие / Д.А. Овсянников, С.А. Николаенко, Д.С. Цокур, А.П. Волошин – Краснодар, 2014. – 76 с.: ил.
2. Адлер, Ю.П. Введение в планирование экспериментов [Электронный ресурс] : учебное пособие. — Электрон. дан. — М. : МИСИС, 2014. — 36 с. — Режим доступа: [http://e.lanbook.com/books/element.php?pl1\\_id=69763](http://e.lanbook.com/books/element.php?pl1_id=69763).
3. Бойко А.Ф. Теория планирования многофакторных экспериментов [Электронный ресурс]: учебное пособие/ Бойко А.Ф., Воронкова М.Н.— Электрон. текстовые данные.— Белгород: Белгородский государственный технологический университет им. В.Г. Шухова, ЭБС АСВ, 2013.— 73 с.— Режим доступа: <http://www.iprbookshop.ru/28403>.— ЭБС «IPRbooks».

### **Дополнительная учебная литература**

1. Планирование и организация эксперимента [Электронный ресурс]: методические указания/ — Электрон. текстовые данные.— СПб.: Санкт-Петербургский государственный архитектурно-строительный университет, ЭБС АСВ, 2014.— 55 с.— Режим доступа: <http://www.iprbookshop.ru/30012>.— ЭБС «IPRbooks».
2. Румянцев А.В. Теория и практика теплофизического эксперимента [Электронный ресурс]: учебное пособие/ Румянцев А.В.— Электрон. текстовые данные.— Калининград: Балтийский федеральный университет им. Иммануила Канта, 2011.— 72 с.— Режим доступа: <http://www.iprbookshop.ru/23939>.— ЭБС «IPRbooks».
3. Рыжаков В.В. Планирование эксперимента и статистический анализ данных в управлении качеством продукции [Электронный ресурс] : учебное пособие / В.В. Рыжаков, Н.М. Боклашов, М.Ю. Рудюк. — Электрон. дан. — Пенза :ПензГТУ (Пензенский государственный технологический университет), 2013. — 127 с. — Режим доступа: [http://e.lanbook.com/books/element.php?pl1\\_id=62498](http://e.lanbook.com/books/element.php?pl1_id=62498)
4. Григорьев, Ю.Д. Методы оптимального планирования эксперимента: линейные модели [Электронный ресурс] : учебное пособие. — Электрон. дан. — СПб. : Лань, 2015. — 320 с. — Режим доступа: [http://e.lanbook.com/books/element.php?pl1\\_id=65949](http://e.lanbook.com/books/element.php?pl1_id=65949)
5. Бутырин, П.А. Автоматизация физических исследований и эксперимента: компьютерные измерения и виртуальные приборы на основе LabVIEW 7

[Электронный ресурс] : учебное пособие / П.А. Бутырин, Т.А. Васьковская, В.В. Каратаев [и др.]. — Электрон. дан. — М. : ДМК Пресс, 2009. — 265 с. — Режим доступа: [http://e.lanbook.com/books/element.php?pl1\\_id=1089](http://e.lanbook.com/books/element.php?pl1_id=1089)

## 9 Перечень ресурсов информационно-телекоммуникационной сети «Интернет»

### Электронно-библиотечные системы библиотеки, используемые в Кубанском ГАУим. И.Т. ТРУБИЛИНА

№	Наименование	Тематика	Ссылка
1	Znanium.com	Универсальная	<a href="https://znanium.com/">https://znanium.com/</a>
2	IPRbook	Универсальная	<a href="http://www.iprbookshop.ru/">http://www.iprbookshop.ru/</a>
3	Образовательный портал КубГАУ	Универсальная	<a href="https://edu.kubsau.ru/">https://edu.kubsau.ru/</a>

Перечень Интернет сайтов:

1. <https://ru.wikipedia.org>
2. <http://statsoft.ru>
3. [https://help.simintech.ru/#o\\_simintech/o\\_simintech.html](https://help.simintech.ru/#o_simintech/o_simintech.html)

## 10 Методические указания для обучающихся по освоению дисциплины

1. Оськин С.В. Рекомендации для выполнения и защиты диссертации (учебное пособие для аспирантов).- Краснодар, РИО КубГАУ, 2015.-63 с. Режим доступа:  
[https://edu.kubsau.ru/file.php/124/03\\_Rekomendacii\\_po\\_oformleniju\\_i\\_zishchite\\_dis.pdf](https://edu.kubsau.ru/file.php/124/03_Rekomendacii_po_oformleniju_i_zishchite_dis.pdf)
2. Оськин С.В. Использование интерактивных методов обучения при подготовке бакалавров и магистров: метод. реком. / С.В. Оськин, Н.И. Богатырёв. - Краснодар: КубГАУ, 2014. – 128 с. Режим доступа:  
<https://edu.kubsau.ru/file.php/124/1.pdf>
3. Оськин С.В. Методические рекомендации по процедуре оценивания знаний, умений, навыков и опыта деятельности, на этапах формирования компетенций.-КубГАУ.- Краснодар, 2016.- 53 с. Режим доступа:  
[https://edu.kubsau.ru/file.php/124/01\\_Metodichka\\_kompetencii2016\\_1\\_.pdf](https://edu.kubsau.ru/file.php/124/01_Metodichka_kompetencii2016_1_.pdf)
4. Методика экспериментальных исследований / Н.С. Баракин, Н.И. Богатырёв, А.А. Кумейко – Краснодар: КубГАУ, 2019. – 89 с. ил. — Режим доступа:  
[https://edu.kubsau.ru/file.php/124/MU\\_Metodika\\_eksperimentalnykh\\_issledovaniy\\_532298\\_v1\\_.PDF](https://edu.kubsau.ru/file.php/124/MU_Metodika_eksperimentalnykh_issledovaniy_532298_v1_.PDF)

## 11 Перечень информационных технологий, используемых при осуществлении образовательного процесса по дисциплине (модулю), включая перечень программного обеспечения и информационно-справочных систем

Информационные технологии, используемые при осуществлении образовательного процесса по дисциплине позволяют: обеспечить взаимодействие между участниками образовательного процесса, в том числе синхронное и (или) асинхронное взаимодействие посредством сети "Интернет"; фиксировать ход образовательного процесса, результатов промежуточной аттестации по дисциплине и результатов освоения образовательной программы; организовать процесс образования путем визуализации изучаемой информации посредством использования презентационных технологий; контролировать результаты обучения на основе компьютерного тестирования.

### 11.1 Перечень лицензионного ПО

№	Наименование	Краткое описание
1	Microsoft Windows	Операционная система
2	Microsoft Office (включает Word, Excel, PowerPoint)	Пакет офисных приложений

## 12 Материально-техническое обеспечение для обучения по дисциплине

Планируемые помещения для проведения всех видов учебной деятельности

№ п/п	Наименование учебных предметов, курсов, дисциплин (модулей), практики, иных видов учебной деятельности, предусмотренных учебным планом образовательной программы	Наименование помещений для проведения всех видов учебной деятельности, предусмотренной учебным планом, в том числе помещения для самостоятельной работы, с указанием перечня основного оборудования, учебно-наглядных пособий и используемого программного обеспечения	Адрес (местоположение) помещений для проведения всех видов учебной деятельности, предусмотренной учебным планом (в случае реализации образовательной программы в сетевой форме дополнительно указывается наименование организации, с которой заключен договор)
1	Методика экспериментальных исследований	Помещение №201 ЭЛ, посадочных мест — 28; площадь — 52,6 кв.м; учебная аудитория для проведения учебных занятий лабораторное оборудование (оборудование лабораторное — 4 шт.); специализированная мебель (учебная доска, учебная мебель); технические средства обучения, наборы демонстрационного оборудования и учебно-наглядных пособий (ноутбук, проектор, экран);	350044, Краснодарский край, г. Краснодар, ул. им. Калинина, 13

	<p>программное обеспечение: Windows, Office, COMPAS-3D</p> <p>Помещение №107 ЭЛ, посадочных мест — 30; площадь — 105,9кв.м; Лаборатория "Электрических машин" (кафедры электрических машин и электропривода).</p> <p>сплит-система — 1 шт.;</p> <p>лабораторное оборудование (оборудование лабораторное — 3 шт.;</p> <p>измеритель — 13 шт.;</p> <p>стенд лабораторный — 1 шт.);</p> <p>технические средства обучения (проектор — 1 шт.;</p> <p>компьютер персональный — 9 шт.);</p> <p>специализированная мебель (учебная доска, учебная мебель).</p> <p>Доступ к сети «Интернет»;</p> <p>Доступ в электронную образовательную среду университета;</p> <p>программное обеспечение: Windows, Office</p> <p>Помещение №205 ЭЛ, посадочных мест — 28; площадь — 87,3кв.м; помещение для самостоятельной работы обучающихся.</p> <p>технические средства обучения (принтер — 1 шт.;</p> <p>экран — 1 шт.;</p> <p>сетевое оборудование — 1 шт.;</p> <p>компьютер персональный — 14 шт.);</p> <p>Доступ к сети «Интернет»;</p> <p>Доступ в электронную образовательную среду университета;</p> <p>программное обеспечение: Windows, Office COMPAS-3D</p> <p>специализированная мебель(учебная мебель).</p>	
--	---	--