

МИНИСТЕРСТВО СЕЛЬСКОГО ХОЗЯЙСТВА РОССИЙСКОЙ ФЕДЕРАЦИИ
Федеральное государственное бюджетное образовательное учреждение
высшего образования
**«КУБАНСКИЙ ГОСУДАРСТВЕННЫЙ АГРАРНЫЙ УНИВЕРСИТЕТ
ИМЕНИ И. Т. ТРУБИЛИНА»**

ФАКУЛЬТЕТ ПРИКЛАДНОЙ ИНФОРМАТИКИ

УТВЕРЖДАЮ

Декан факультета прикладной
информатики, профессор

 С. А. Курносов

«24» апреля 2023



Рабочая программа дисциплины
Основы математической логики и теории алгоритмов

Направление подготовки
09.03.02 Информационные системы и технологии

Направленность
**Создание, модификация и сопровождение информационных систем,
администрирование баз данных**

Уровень высшего образования
бакалавриат

Форма обучения
очная

Краснодар
2023

Рабочая программа дисциплины «Основы математической логики и теории алгоритмов» разработана на основе ФГОС ВО 09.03.02 «Информационные системы и технологии», утвержденного приказом Министерства образования и науки РФ 19 сентября 2017 г. № 926.

Автор:
д-р техн. наук, профессор



Г.А. Аршинов

Рабочая программа обсуждена и рекомендована к утверждению решением кафедры компьютерных технологий и систем от 03.04.2023 г., протокол № 9.

Заведующий кафедрой
канд. техн. наук., доц.



Т.В. Лукьяненко

Рабочая программа одобрена на заседании методической комиссии факультета прикладной информатики, протокол №8 от 24.04.2023 г.

Председатель
методической комиссии
канд. пед. наук, доцент



Т.А. Крамаренко

Руководитель
основной профессиональной
образовательной программы
канд. физ.-мат. наук, доцент



С.В. Лаптев

1 Цель и задачи освоения дисциплины

Целью освоения дисциплины «Основы математической логики» является формирование комплекса знаний, позволяющих решать стандартные профессиональные задачи с применением теории булевых функций, естественнонаучных и общеинженерных знаний, методов математического анализа и моделирования.

Задачи дисциплины

- системный анализ предметной области,
- методы математического анализа и моделирования,
- логические функции и контактные схемы цифровой техники,
- методы формализации понятия алгоритма,
- методы доказательства алгоритмической неразрешимости массовых проблем.

2 Перечень планируемых результатов обучения по дисциплине, соотнесенных с планируемыми результатами освоения ОПОП ВО

В результате освоения дисциплины формируются следующие компетенции:

ОПК-1 – способен применять естественнонаучные и общеинженерные знания, методы математического анализа и моделирования, теоретического и экспериментального исследования в профессиональной деятельности;

ОПК-6 – способен разрабатывать алгоритмы и программы, пригодные для практического применения в области информационных систем и технологий.

3 Место дисциплины в структуре ОПОП ВО

«Основы математической логики и теории алгоритмов» является дисциплиной обязательной части ОПОП ВО подготовки обучающихся 09.03.02 «Информационные системы и технологии», направленность «Создание, модификация и сопровождение информационных систем, администрирование баз данных».

4 Объем дисциплины (180 часа, 5 зачетных единиц)

Виды учебной работы	Объем, часов	
	Очная	Заочная
Контактная работа	83	
в том числе:		
– аудиторная по видам учебных занятий	80	-
– лекции	32	-
– практические	16	-
– лабораторные	32	-
– внеаудиторная	3	-
– экзамен	3	-
Самостоятельная работа	97	...
в том числе:		
– прочие виды самостоятельной работы	97	=
Итого по дисциплине	180	-
в том числе в форме практической подготовки	0	0

5 Содержание дисциплины

По итогам изучаемой дисциплины студенты (обучающиеся) сдают экзамен. Дисциплина изучается на 1 курсе, во 2 семестре по учебному плану очной формы обучения.

№ п/п	Тема. Основные вопросы	Формируемые компетенции	Семестр	Виды учебной работы, включая самостоятельную работу студентов и трудоемкость (в часах)			
				Лекции	Практические занятия	Лабораторные занятия	Самостоятельная работа
1	Высказывания и логические операции над высказываниями 1. Основные понятия логики высказываний. 2. Логические операции над высказываниями. 3. Свойства логических операций.	ОПК -1	2	2	2	2	4
2	Формулы логики высказываний .	ОПК -6	2	2	2	2	4

	<p>1. Понятие формулы логики высказываний и ее логический смысл. Приоритет логических операций.</p> <p>2. Вычисление значений истинности формул логики высказываний.</p> <p>3. Тавтологические и тавтологически ложные формулы логики высказываний. Логическая равносильность формул.</p>						
3	<p>Применение логики высказываний к анализу и синтезу переключательных схем</p> <p>1. Представление законов логики высказываний переключательными схемами.</p> <p>2. Примеры переключательных схем.</p>	ОПК -1	2	2	2	2	11
4	<p>Булевы функции и булевы алгебры</p> <p>1. Булевы функции.</p> <p>2. Булевы алгебры.</p>	ОПК -6	2	2	2	2	4
5	<p>Применение аппарата булевой алгебры к анализу и синтезу комбинационных схем.</p> <p>1. Применение булевых функций к анализу и синтезу комбинационных схем</p>	ОПК -1,6	2	2	2	2	9

	(схем без памяти).						
6	Функциональные схемы. 1. Функциональные схемы двоичных сумматоров. 2. Логические операции, выполняемые микропроцессором.	ОПК -1	2	2	2	2	13
7	Основные понятия и операции над предикатами. 1. Понятие предиката. 2. Операции над предикатами	ОПК -1	2	2	2	2	9
8,9	Операции над предикатами. 1. Операции над предикатами. 2. Кванторные операции.	ОПК -6	2	4	4	4	9
10	Основные понятия теории алгоритмов. 1. Неформальное понятие алгоритма. Свойства алгоритма. 2. Способы описания алгоритмов.	ОПК -1	2	2	2	2	4
11	Уточнение понятия алгоритма 1. Различные подходы к определению алгоритма. 2. Машина Тьюринга.	ОПК -1	2	2	2	2	4
12,13	Вычисления на машине Тьюринга 1. Вычисления на машинах Тьюринга. Примеры машин Тьюринга.	ОПК -1	2	4	4	4	8

14	Основы программирования 1. Суперпозиция машин (программ). 2. Композиция машин (программ).	ОПК -1,6	2	2	2	2	6
15	Основы программирования 1. Ветвление машин (программ). 2. Циклические вычисления на машинах Тьюринга.	ОПК -1	2	2	2	2	6
16	Рекурсивные функции 1. Простейшие вычислимые функции. 2. Схема примитивной рекурсии. 3. Алгоритмические и неразрешимые проблемы	ОПК -1	2	2	2	2	6
Итого:				32	16	32	97

6 Перечень учебно-методического обеспечения для самостоятельной работы обучающихся по дисциплине

1. Анищик Т. А. Основы алгоритмического программирования на языке Паскаль. Часть 1 [Электронный ресурс]: учеб. пособие / Анищик Т. А. – Краснодар: КубГАУ, 2017. – 90 с.
https://edu.kubsau.ru/file.php/118/1_chast_Osnovy_programmirovaniija_na_jazyke_Paskal_2017.pdf
2. Анищик Т. А. Основы алгоритмического программирования на языке Паскаль. Часть 1 [Электронный ресурс]: учеб. пособие / Анищик Т. А. – Краснодар: КубГАУ, 2017. – 90 с.
https://edu.kubsau.ru/file.php/118/1_chast_Osnovy_programmirovaniija_na_jazyke_Paskal_2017.pdf
3. Анищик Т. А. Основы алгоритмического программирования на языке Паскаль. Часть 2 [Электронный ресурс] : учеб. пособие / Т. А. Анищик. – Краснодар: КубГАУ, 2018. – 110 с.
https://edu.kubsau.ru/file.php/118/Osnovy_programmirovaniija_na_jazyke_Paskal_2018_2_chast.pdf

4. Основы математической логики и теории алгоритмов: метод. указания / сост.: Г. А. Аршинов, Т.А. Анищик, В. Н. Лаптев, С. В. Лаптев. – Краснодар: КубГАУ, 2020. – 19с.

https://edu.kubsau.ru/file.php/118/ISiT_Metod._ukaz._SR_MLTA_2020_538917_v1_.PDF

7 Фонд оценочных средств для проведения промежуточной аттестации

7.1 Перечень компетенций с указанием этапов их формирования в процессе освоения ОПОП ВО

Номер семестра*	Этапы формирования и проверки уровня сформированности компетенций по дисциплинам, практикам в процессе освоения ОПОП ВО
ОПК -1 – способен применять естественнонаучные и общеинженерные знания, методы математического анализа и моделирования, теоретического и экспериментального исследования в профессиональной деятельности	
1	Линейная алгебра и аналитическая геометрия
1	Теория информации, данные, знания
1	Дискретная математика
2	Математический анализ и дифференциальные уравнения
2	Теория вероятностей
2	Технологии программирования
2	Основы математической логики и теории алгоритмов
2	Ознакомительная практика
3	Моделирование систем
3	Алгоритмы и структуры данных
3	Информационные технологии
4	Архитектура информационных систем
8	Выполнение и защита выпускной квалификационной работы
ОПК 6– – способен разрабатывать алгоритмы и программы, пригодные для практического применения в области информационных систем и технологий	
2	Технологии программирования
2	Основы математической логики и теории алгоритмов
2	Ознакомительная практика
3	Алгоритмы и структуры данных
8	Выполнение и защита выпускной квалификационной работы

* номер семестра соответствует этапу формирования компетенции

7.2 Описание показателей и критериев оценивания компетенций на различных этапах их формирования, описание шкалы оценивания

Планируемые результаты освоения компетенции (индикаторы достижения компетенции)	Уровень освоения				Оценочное средство
	неудовлетворительно (минимальный не достигнут)	удовлетворительно (минимальный пороговый)	хорошо (средний)	отлично (высокий)	
ОПК -1 – способен применять естественнонаучные и общеинженерные знания, методы математического анализа и моделирования, теоретического и экспериментального исследования в профессиональной деятельности					
ИД-1.1. Знать: основы математики, физики вычислительной техники и программирования.	Фрагментарные представления основ математики, физики вычислительной техники и программирования	Неполные знания основ математики, физики вычислительной техники и программирования	Сформированные, но содержащие отдельные пробелы знания основ математики, физики вычислительной техники и программирования	Сформированные полные знания основ математики, физики вычислительной техники и программирования	Тест Кейс-задания Реферат Экзамен
ИД -1.2. Уметь: решать стандартные профессиональные задачи с применением естественнонаучных и общеинженерных знаний, методов математического анализа и моделирования.	Фрагментарное умение решать стандартные профессиональные задачи с применением естественнонаучных и общеинженерных знаний, методов математического анализа и моделирования.	Неполное умение решать стандартные профессиональные задачи с применением естественнонаучных и общеинженерных знаний, методов математического анализа и моделирования	Сформированные, но содержащие отдельные пробелы умение решать стандартные профессиональные задачи с применением естественнонаучных и общеинженерных знаний, методов математического анализа и моделирования	Полное умение решать стандартные профессиональные задачи с применением естественнонаучных и общеинженерных знаний, методов математического анализа и моделирования	
ИД -1.3. Иметь навыки: теоретического и экспериментального исследования объектов профессиональной деятельности.	Фрагментарные навыки теоретического и экспериментального исследования объектов профессиональной деятельности.	Неполные навыки теоретического и экспериментального исследования объектов профессиональной деятельности.	Сформированные, но содержащие отдельные пробелы навыки теоретического и экспериментального исследования объектов профессиональной деятельности.	Сформированы полные навыки теоретического и экспериментального исследования объектов профессиональной деятельности.	
ОПК 6 – способен разрабатывать алгоритмы и программы, пригодные для практического применения в области информационных систем и технологий					
ИД -6.1. Знать: методы алгоритмизации, языки и технологии программирования, пригодные для практического применения в области	Фрагментарно знает методы алгоритмизации, языки и технологии программирования, пригодные для практического применения в об-	Неполно знает методы алгоритмизации, языки и технологии программирования, пригодные для практического	Знает с отдельными пробелами методы алгоритмизации, языки и технологии программирования, пригодные для практиче-	Полностью знает методы алгоритмизации, языки и технологии программирования, пригодные для практического приме-	Тест Кейс-задания Реферат Экзамен

Планируемые результаты освоения компетенции (индикаторы достижения компетенции)	Уровень освоения				Оценочное средство
	неудовлетворительно (минимальный не достигнут)	удовлетворительно (минимальный пороговый)	хорошо (средний)	отлично (высокий)	
информационных систем и технологий.	ласти информационных систем и технологий.	применения в области информационных систем и технологий.	ского применения в области информационных систем и технологий.	ния в области информационных систем и технологий.	
ИД -6.2. Уметь: применять методы алгоритмизации, языки и технологии программирования при решении профессиональных задач в области информационных систем и технологий.	Фрагментарно умеет применять методы алгоритмизации, языки и технологии программирования при решении профессиональных задач в области информационных систем и технологий.	Неполно умеет применять методы алгоритмизации, языки и технологии программирования при решении профессиональных задач в области информационных систем и технологий.	С отдельным пробелами умеет применять методы алгоритмизации, языки и технологии программирования при решении профессиональных задач в области информационных систем и технологий.	Полностью умеет применять методы алгоритмизации, языки и технологии программирования при решении профессиональных задач в области информационных систем и технологий.	Тест Кейс-задания Реферат Экзамен
ИД -6.3. Иметь навыки: программирования, отладки и тестирования прототипов программно-технических комплексов задач.	Имеет фрагментарные навыки программирования, отладки и тестирования прототипов программно-технических комплексов задач.	Имеет неполные навыки программирования, отладки и тестирования прототипов программно-технических комплексов задач.	Имеет с пробелами навыки программирования, отладки и тестирования прототипов программно-технических комплексов задач.	Имеет полные навыки программирования, отладки и тестирования прототипов программно-технических комплексов задач.	

7.3 Типовые контрольные задания или иные материалы, необходимые для оценки знаний, умений, навыков и опыта деятельности, характеризующих этапы формирования компетенций в процессе освоения ОПОП ВО

ОПК-1 способен применять естественнонаучные и общинженерные знания, методы математического анализа и моделирования, теоретического и экспериментального исследования в профессиональной деятельности

Кейс-задания.

1. Вычислите значения выражений:

- | | |
|---|-----------------------------------|
| 0) $\bar{a} \vee b \& a \downarrow a \sim \bar{b}$ | <i>при $a=1, b=0$;</i> |
| 1) $a \sim (b \mid \bar{a}) \vee b \& \bar{a}$ | <i>при $a=0, b=1$;</i> |
| 2) $\bar{b} \mid a \oplus b \rightarrow a \& b$ | <i>при $a=0, b=0$;</i> |
| 3) $(a \mid b) \vee \bar{b} \& \bar{a} \oplus a$ | <i>при $a=0, b=1$;</i> |
| 4) $\bar{a} \vee b \mid a \vee a \sim \bar{b}$ | <i>при $a=0, b=1$;</i> |
| 5) $a \sim (b \rightarrow \bar{a}) \oplus b \downarrow \bar{a}$ | <i>при $a=1, b=0$;</i> |
| 6) $\bar{b} \sim a \oplus b \mid a \& b$ | <i>при $a=1, b=0$;</i> |

7. Наука о логических связях и отношениях, лежащих в основе дедуктивного вывода - это

- а) женская логика;
- б) формальная логика;
- в) шахматная логика;
- г) математическая логика.

8. Рассуждение, в котором из заданных двух суждений выводится третье - это

- а) высказывание;
- б) силлогизм;
- в) понятие;
- г) логика.

9. Повествовательное предложение, относительно которого можно сказать истинно оно или ложно - это ...

- а) высказывание;
- б) силлогизм;
- в) понятие;
- г) логика.

10. Логическая операция, соответствующая союзу "И" - это

- а) импликация;
- б) эквиваленция;
- в) дизъюнкция;
- г) конъюнкция.

11. Логическая операция, соответствующая союзу "ИЛИ" - это

- а) импликация;
- б) эквиваленция;
- в) дизъюнкция;
- г) конъюнкция.

12. Логическая операция, соответствующая союзу "ЕСЛИ..., ТО..." - это

- а) импликация;
- б) эквиваленция;
- в) дизъюнкция;
- г) конъюнкция.

13. Логическая операция, соответствующая союзу "ТОГДА И ТОЛЬКО ТОГДА, КОГДА" - это

- а) импликация;
- б) эквиваленция;
- в) дизъюнкция;
- г) конъюнкция.

14. Кто предложил использовать аппарат логики для описания электронно-ламповых схем?

- а) Порецкий П.С.;
- б) Клод Шеннон;
- в) Аугустус де Морган;
- г) Пирс Ч.С.

15. Кто предложил использовать в логике двоичную систему счисления?

- а) Аристотель;
- б) Декарт Рене;
- в) Лейбниц Г.В.;
- г) Джордж Буль.

16. Логическая операция ... истинна всегда, кроме случая, когда оба высказывания ложны:

- а) импликация;
- б) эквиваленция;

- в) дизъюнкция;
- г) конъюнкция.

Темы рефератов

1. Аксиомы исчисления высказываний.
2. Правила вывода.
3. Доказуемые формулы.
4. Построение функциональных схем.
5. Формы представления булевой функции.
6. Связь алгеброй логики и двоичным кодированием.
7. Основные законы в алгебре логики.
8. Методы построения МДНФ.
9. Логические функции.
10. Равносильности алгебры логики.
11. Построение СДНФ и СКНФ функции.

Вопросы к экзамену

1. Предмет и объект логики.
2. Смысл и значения выражений языка.
3. Отношения между терминами (понятиями).
4. Операции определения и логического деления понятий.
5. Вероятностные и статистические рассуждения.
6. Парадоксы и логические ошибки.
7. Понятие как форма мышления.
8. Содержание и объем понятия.
9. Высказывания.
10. Умозаключения.
11. Логические операции над высказываниями.
12. Таблицы истинности.
13. Формулы алгебры логики.
14. Основные законы алгебры логики.
15. Основные равносильности алгебры логики.
16. Равносильные формулы алгебры логики.
17. Тавтологически истинные формулы алгебры логики.
18. Тавтологически ложные формулы алгебры логики.
19. Функции алгебры логики.
20. Функции одной и двух переменных.
21. Способы задания логических функций.
22. Представление произвольной логической функции в виде формулы алгебры логики.
23. Свойства совершенства формулы алгебры логики.
24. Виды логических функций
25. Канонические формы логических формул
26. Суперпозиция функций
27. Замкнутые классы логических функций
28. ДНФ.

29. СДНФ и ее построение.
30. КНФ.
31. СКНФ и ее построение.
32. Построение функции Буля по заданной таблице истинности.
33. Проблема разрешимости.
34. Теоремы о тождественной истинности элементарной дизъюнкции и формулы алгебры логики.
35. Теоремы о тождественной ложности элементарной конъюнкции и формулы алгебры логики.
36. Представление логических операций и законов алгебры логики релейно-контактными схемами.
37. Решение логических задач методами алгебры логики.
38. Понятие формулы исчисления высказывания.
39. Определение доказуемой формулы.
40. Аксиомы исчисления высказывания.

Задания к экзамену

Постройте таблицы истинности формулы алгебры логики:

- | | |
|--|--|
| 0) $\bar{a} \mid b \rightarrow \bar{c} \& a$ | 5) $(a \oplus b) \mid \bar{c} \vee a$ |
| 1) $a \rightarrow b \oplus a \downarrow c$ | 6) $\bar{c} \& c \vee a \downarrow \bar{a}$ |
| 2) $a \vee \bar{b} \downarrow c \rightarrow \bar{a}$ | 7) $a \downarrow b \vee \bar{a} \& \bar{c}$ |
| 3) $\bar{b} \& a \oplus \bar{a} \mid c$ | 8) $a \& b \mid \bar{b} \rightarrow c$ |
| 4) $a \rightarrow \bar{b} \downarrow a \sim c$ | 9) $\bar{a} \rightarrow \bar{b} \oplus c \downarrow a$ |

3. Упростите формулы алгебры логики:

- | | |
|--|--|
| 0) $X \downarrow Y \& X \mid \bar{X}$ | 1) $X \rightarrow Y \mid \bar{X} \& \bar{Y}$ |
| 2) $X \vee Y \downarrow \bar{X} \& \bar{Y}$ | 3) $X \& \bar{X} \rightarrow \bar{Y} \mid Y$ |
| 4) $Y \rightarrow \bar{X} \oplus Y \downarrow \bar{Y}$ | 5) $X \rightarrow Y \oplus \bar{X} \mid \bar{Y}$ |
| 6) $\bar{X} \downarrow \bar{X} \& \bar{Y} \rightarrow \bar{X}$ | 7) $\bar{X} \downarrow \bar{Y} \& \bar{X} \rightarrow \bar{Y}$ |
| 8) $X \oplus \bar{X} \vee \bar{Y} \downarrow X$ | 9) $Y \rightarrow \bar{X} \downarrow \bar{Y} \vee X$ |

4. Определите, какие из формул являются тождественно истинными или тождественно ложными:

- 0) $\bar{X} \& Y \sim \bar{X} \rightarrow \bar{Y} \equiv$
- 1) $\bar{X} \sim Y \& X \vee \bar{X} \oplus Y \& X \equiv$
- 2) $(\bar{X} \oplus Y) \& (X \sim \bar{Y}) \equiv$
- 3) $(X \sim \bar{Y}) \vee X \vee Y \& (\bar{X} \vee \bar{Y}) \equiv$
- 4) $\bar{X} \& \bar{Y} \sim \bar{X} \vee \bar{Y} \equiv$
- 5) $((X \vee \bar{Y}) \rightarrow Y) \& (\bar{X} \vee Y) \equiv$
- 6) $X \rightarrow Y \sim \bar{Y} \rightarrow \bar{X} \equiv$
- 7) $\bar{X} \& Y \sim \bar{X} \sim \bar{Y} \rightarrow X \equiv$
- 8) $X \vee \bar{Z} \& Y \oplus Z \& X \equiv$
- 9) $Y \& X \rightarrow Y \& X \& Y \equiv$

5. Докажите равносильности, используя законы логики:

- 0) $\overline{X \vee Y} \vee (X \vee \overline{Y}) \equiv X \vee \overline{Y}$
- 1) $(X \vee Y) \& (\overline{X \vee Y}) \& (\overline{X \vee Y}) \equiv Y \& \overline{X}$
- 2) $X \& \overline{Y} \vee \overline{X} \& Y \& Z \vee X \& Z \equiv X \& \overline{Y} \vee Y \& Z$
- 3) $(X \vee Y) \& (X \vee \overline{y}) \equiv X$;
- 4) $(X \& Y \vee Z) \& (X \vee Y) \vee Z \equiv X \vee Z \vee Y$
- 5) $Y \vee Y \& \overline{X \vee \overline{Y}} \equiv Y$
- 6) $\overline{x} \vee Y \& X \rightarrow \overline{Y} \vee X \equiv X \vee \overline{Y}$
- 7) $Z \vee Y \& Z \vee X \& \overline{Z} \equiv Z \vee X$;
- 8) $Y \vee \overline{x} \rightarrow Y \vee X \equiv X \vee Y$;
- 9) $Y \& \overline{X \vee Z} \vee \overline{Y \vee X} \equiv Y \& Z \vee \overline{X}$

6. Докажите равносильности, используя законы логики:

- 0) a) $\overline{x} \rightarrow \overline{Y} \oplus \overline{x} \equiv X \vee Y$; b) $\overline{\overline{X \vee Y} \vee \overline{X \vee Y}} \equiv \overline{x \sim y}$;
- 1) a) $X \rightarrow (Y \rightarrow Z) \equiv X \& Y \rightarrow Z$; b) $X \rightarrow Y \oplus \overline{x} \equiv \overline{x} \vee Y$;
- 2) a) $X \sim Y \& \overline{x} \equiv \overline{X \vee Y}$; b) $X \oplus Y \& \overline{x} \equiv X \vee Y$;
- 3) a) $X \& (X \rightarrow Y) \equiv X \& Y$; b) $X \oplus Y \rightarrow \overline{x} \vee Y \equiv \overline{x} \vee Y$;
- 4) a) $X \rightarrow Y \vee \overline{x} \& \overline{y} \equiv \overline{x} \vee Y$; b) $(X \oplus \overline{Y}) \vee \overline{x} \& \overline{Y} \equiv \overline{x} \& \overline{Y}$;
- 5) a) $\overline{Y} \& (\overline{x} \vee Y) \rightarrow Y \equiv X \vee Y$; b) $X \rightarrow Y \vee \overline{x} \oplus Y \vee X \& Y \equiv \overline{x}$;
- 6) a) $\overline{X \rightarrow Y} \vee \overline{x} \& \overline{Y} \& X \rightarrow Y \equiv Y$; b) $\overline{x} \oplus Y \rightarrow X \equiv X \vee Y$;
- 7) a) $(\overline{X \vee Y} \rightarrow X \vee Y) \& Y \equiv Y$; b) $\overline{x} \oplus \overline{Y} \& \overline{X} \rightarrow \overline{Y} \equiv \overline{x} \vee \overline{Y}$;
- 8) a) $\overline{x} \rightarrow \overline{Y} \oplus X \sim Y \equiv X \& Y$; b) $\overline{X \oplus Y} \vee \overline{x} \& \overline{Y} \equiv X \sim Y$;
- 9) a) $X \oplus \overline{x} \rightarrow \overline{Y} \equiv \overline{Y}$; b) $\overline{x} \rightarrow Y \sim X \equiv X \vee \overline{Y}$;

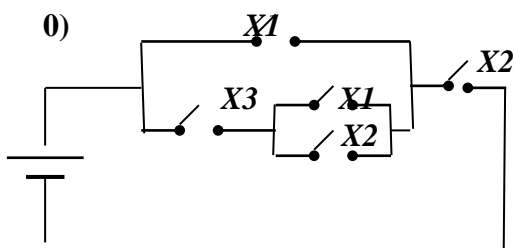
7. Найдите суперпозицию функций для формул:

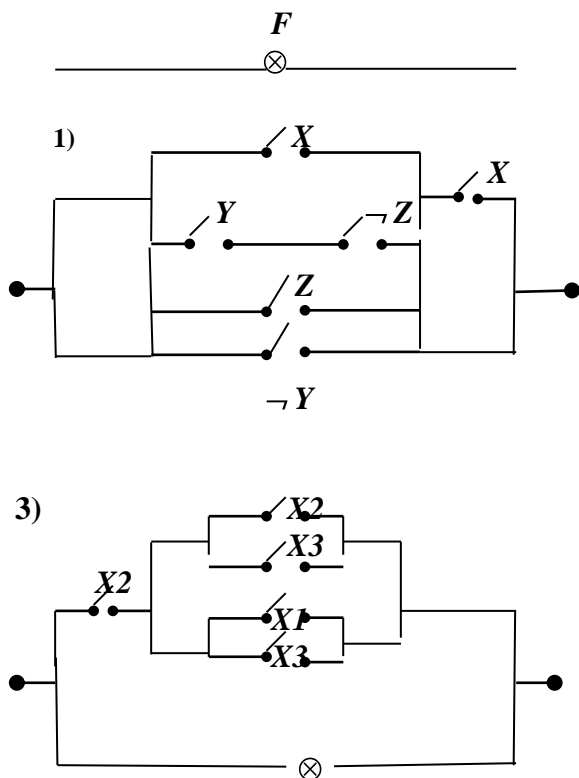
- 0) $A \& B \rightarrow B \vee A \downarrow \neg B$ 5) $A \sim B / \neg A \oplus B \rightarrow A$
- 1) $\neg B \oplus A \& B \rightarrow A / B$ 6) $B \vee A \downarrow B \oplus \neg A \& B$
- 2) $\neg(A \& B) \downarrow \neg A \vee B \downarrow A$ 7) $\neg(B \& A \vee \neg B) \rightarrow A \downarrow B$
- 3) $\neg(A \vee B \& A \sim B \downarrow A)$ 8) $A \& B \oplus \neg(A \vee B) \downarrow A$
- 4) $B \& \neg A \vee \neg B \oplus A / B$ 9) $B \sim A \oplus B \& A / \neg B$

8. Постройте канонические формы для функций:

- 0) $\overline{a} \oplus b \oplus \overline{c}$; 5) $\overline{c \vee a} \& \overline{a}$;
- 1) $(a \vee \overline{b}) \& (b \vee \overline{a})$; 6) $b \& a \oplus \overline{a}$;
- 2) $(a \rightarrow \overline{b}) \rightarrow c$; 7) $a \& b \vee \overline{b} \rightarrow c$;
- 3) $a \& b \vee \overline{a} \& \overline{b}$; 8) $(a \oplus b) \& \overline{c}$;
- 4) $(a \rightarrow b) \rightarrow (a \rightarrow c)$; 9) $(\overline{a} \rightarrow \overline{b}) \oplus c$;

13. Требуется произвести анализ и, если возможно, упрощение переключательных схем, приведенных на следующих рисунках:





ОПК 6 – способен разрабатывать алгоритмы и программы, пригодные для практического применения в области информационных систем и технологий

Кейс-задания.

1. Постройте матрицу одноместного предиката $Q(x)$, если:

0) $Q(x) = "2x^2 \text{ кратно } 5", x \in (-8, 13);$	1) $Q(x) = "3x^2 \text{ кратно } 2", x \in [-5, 13];$
2) $Q(x) = "4x^2 \text{ кратно } 5", x \in (-10, 11);$	3) $Q(x) = "3x^3 \text{ кратно } 2", x \in [-9, 10];$
4) $Q(x) = "5x^2 \text{ кратно } 3", x \in (-5, 13];$	5) $Q(x) = "3x^3 \text{ кратно } 4", x \in (-7, 12);$
6) $Q(x) = "5x^3 \text{ кратно } 4", x \in [-6, 14];$	7) $Q(x) = "x^4 \text{ кратно } 2", x \in (-11, 1];$
8) $Q(x) = "x^3 \text{ кратно } 5", x \in (-9, 10);$	9) $Q(x) = "x^2 \text{ кратно } 3", x \in [-7, 12];$

2. Изобразите геометрически множество истинности одноместных предикатов $G(x)$ и $P(x)$, если:

- | | |
|-----------------------------------|-----------------------------------|
| 0) $G(x) = "8 \geq -2x > 4/3";$ | $P(x) = "2 > 1/5x \geq -5";$ |
| 1) $G(x) = "-9 < -3x \leq 3/2";$ | $P(x) = "12 > 3/4x > -3";$ |
| 2) $G(x) = "0 \geq 1/3x > -5/9";$ | $P(x) = "-14 \leq -7x \leq 1/4";$ |
| 3) $G(x) = "1/4 < -3x \leq 9";$ | $P(x) = "1 \geq 1/6x > -1/2";$ |
| 4) $G(x) = "1/3 > -6x > -6";$ | $P(x) = "5 \geq 1/2x \geq -1/4";$ |

$$\begin{array}{ll}
5) G(x) = "8 \geq -2x > 4/3"; & P(x) = "1/10 > 1/5x > -5"; \\
6) G(x) = "-1 < -3x \leq 3/2"; & P(x) = "6 > 1/4x > -3"; \\
7) G(x) = "0 \geq 1/2x > -3/4"; & P(x) = "-1 \leq -7x \leq 1/2"; \\
8) G(x) = "1/5 < -3x \leq 9"; & P(x) = "1 \geq 1/6x > -1/2"; \\
9) G(x) = "1/8 > -4x > -8"; & P(x) = "2 \geq 1/2x \geq -1/4";
\end{array}$$

3. Изобразите геометрически множество истинности предиката $P(x)$, решив систему неравенств:

$$\begin{array}{ll}
0) & P(x) = \begin{cases} x + 5 \leq 3x + 7 \\ \frac{2x-2}{3} \leq \frac{x+1}{2} \end{cases} & 1) P(x) = \begin{cases} 2x - 11 \leq 5x - 8 \\ \frac{x}{-2} \geq \frac{x}{-3} \end{cases} \\
2) & P(x) = \begin{cases} x + 4 \leq 4x - 5 \\ -2x + 1 \geq 7x - 35 \end{cases} & 3) P(x) = \begin{cases} 5 - 2x > 3 - x \\ 6 + 4x < 8 + x \end{cases} \\
4) & P(x) = \begin{cases} 8 - 3 - x + 2x > 0 \\ \frac{x}{4} - \frac{x}{2} < 1 \end{cases} & 5) P(x) = \begin{cases} \frac{x-4}{6} < \frac{2x}{3} \\ x - \frac{x-1}{4} < 0 \end{cases} \\
6) & P(x) = \begin{cases} 2x - \frac{x+4}{4} < 2 \\ \frac{3-x}{2} - x < 3x \end{cases} & 7) P(x) = \begin{cases} 9x + 3 < 5x + 1 + 6(x + 2) \\ 2x - 18 < 7x - 3(2x + 3) \end{cases} \\
8) & P(x) = \begin{cases} 14 - 3x < 1 - x \\ 1 + 7x > 2 + 6x \end{cases} & 9) P(x) = \begin{cases} 6 - 2 - x - 3 > 0 \\ -2 - 6x - 1 > 2 \end{cases}
\end{array}$$

13. Опишите алгоритмы в графической форме для следующих задач:

1. Дано число a . Определите первый отрицательный член и его номер в последовательности x_1, x_2, \dots, x_n , где $x_1 = a$,

$$\begin{array}{ll}
x_n = 1/n + x_n * \operatorname{tg}(x_{n-1}); & x_n = \operatorname{tg}(x_{n-1}) / \operatorname{Sin}(x_n); \\
x_n = \operatorname{Cos}(x_{n-1}) / 2; & x_n = 1/n * \operatorname{tg}(x_{n-1}); \\
x_n = \operatorname{Sin}(x_{n-1}) * 1.5; & x_n = \operatorname{Cos}(x_{n-1}) / \operatorname{Sin}(x_n); \\
x_n = \operatorname{tg}(x_{n-1}) / \operatorname{Cos}(x_n); & x_n = nx_{n-1} + \operatorname{tg}(x_{n-1}); \\
x_n = (1+x_n) / \operatorname{tg}(x_{n-1}); & x_n = \operatorname{tg}(x_{n-1}) - 2 / \operatorname{Cos}(x_n).
\end{array}$$

14. Постройте машину Тьюринга,

- 0) прибавляющую 1 к натуральному числу n , представленному в троичной системе счисления. Начальная конфигурация: $q1\beta_1\beta_2\dots\beta_n$, где β_i – троичные цифры 0, 1 или 2;
- 1) складывающую натуральные числа m и n в троичной системе счисления. Начальная конфигурация: $q1\beta_1\beta_2\dots\beta_1s+\beta_21\beta_22\dots\beta_2r$, заключительная конфигурация: $q0\beta_31\beta_32\dots\beta_3q$, где $\beta_1i, \beta_2j, \beta_3k$ – троичные цифры 0, 1 или 2;
- 2) прибавляющую 1 к натуральному числу n , представленному в шестеричной системе счисления. Начальная конфигурация: $q1\delta_1\delta_2\dots\delta_s$, где δ_i – шестеричные цифры 0, 1, ..., 5. (Для сокращения записи программы используйте метасимволы);

- 3) вычитающую 1 из натурального числа $n > 1$, представленного в десятичной системе счисления. Начальная конфигурация: $q1\delta1\delta2\dots\delta s$, где δi – десятичные цифры 0, 1, ..., 9. (Для сокращения записи программы используйте метасимволы);
- 4) складывающую натуральные числа m и n в десятичной системе счисления. Начальная конфигурация: $q1\delta11\delta12\dots\delta1s+\delta21\delta22\dots\delta2r$, заключительная конфигурация: $q0\delta31\delta32\dots\delta3q$, где $\delta1i, \delta2j, \delta3k$ – десятичные цифры 0, 1, ..., 9. (Для сокращения записи программы используйте метасимволы);
- 5) вычитающую 1 из натурального числа $n > 1$, представленного в троичной системе счисления. Начальная конфигурация: $q1\beta1\beta2\dots\beta n$, где βi – троичные цифры 0, 1 или 2;
- 6) прибавляющую 1 к натуральному числу n , представленному в десятичной системе счисления. Начальная конфигурация: $q1\delta1\delta2\dots\delta s$, где δi – десятичные цифры 0, 1, ..., 9. (Для сокращения записи программы используйте метасимволы);
- 7) складывающую натуральные числа m и n в четвертичной системе счисления. Начальная конфигурация: $q1\beta11\beta12\dots\beta1s+\beta21\beta22\dots\beta2r$, заключительная конфигурация: $q0\beta31\beta32\dots\beta3q$, где $\beta1i, \beta2j, \beta3k$ – четвертичные цифры 0, 1, 2 или 3;
- 8) вычитающую 1 из натурального числа $n > 1$, представленного в пятеричной системе счисления. Начальная конфигурация: $q1\beta1\beta2\dots\beta n$, где βi – пятеричные цифры 0, 1, 2, 3 или 4;
- 9) прибавляющую 1 к натуральному числу n , представленному в восьмеричной системе счисления. Начальная конфигурация: $q1\delta1\delta2\dots\delta s$, где δi – восьмеричные цифры 0, 1, ..., 7. (Для сокращения записи программы используйте метасимволы).

Тест.

1. Логическая операция ... истинна только в случае, когда оба высказывания истинны:

- а) импликация;
- б) эквиваленция;
- в) дизъюнкция;
- г) конъюнкция.

2. Укажите логическую формулу:

- А) $a \& b$, если a и b
- Б) $a + b$ и a
- В) не $((a$ или $b)$ и не $c)$

3. Какая из операций имеет наивысший приоритет?

- А) отрицание
- б) конъюнкция
- в) дизъюнкция

4. Укажите обозначение дизъюнкции:

- А) a или b
- Б) $a \& b$ или b
- В) a или (b)

5. Логической формулой называется любое сложное высказывание:

- А) которое принимает значение истина
- Б) которое может быть получено из простых высказываний, посредством применения
- В) логических операций
- г) обозначение простого высказывания

6. Какая из операций не является логической?

- А)импликация
- Б)отрицание
- В)сложение

7. Укажите обозначение дизъюнкции:

- А)а или в
- Б)& или в
- В)или (в)

8. Укажите обозначение конъюнкции:

- а)не а
- б)а & в
- в)& а

9. Какая из операций не является логической?

- А)импликация
- Б)отрицание
- В)сложение

Рефераты.

1. Виды алгоритмических процессов.
2. Машина Тьюринга.
3. Вычисления на машинах Тьюринга.
4. Примеры машин Тьюринга.
5. Задание машины Тьюринга в виде таблицы.
6. Машины Тьюринга как словарные функции.
7. Понятие предиката.
8. Операции над предикатами.
9. Кванторные операции.
10. Различные подходы к определению алгоритма.
11. Ветвление машин (программ).
12. Циклические вычисления на машинах Тьюринга.
13. Простейшие вычислимые функции.
14. Схема примитивной рекурсии.

Вопросы к экзамену

1. Правила подстановки и заключения.
2. Определение доказуемой формулы.
3. Пример доказательства доказуемости формулы.
4. Правило одновременной подстановки.
5. Правило сложного заключения.
6. Правила контрпозиции.
7. Правило снятия двойного отрицания.
8. Определение формулы, выводимой из совокупности формул.
9. Понятие вывода.
10. Правила выводимости.
11. Теорема дедукции.
12. Обобщенная теорема дедукции.

13. Неформальное понятие алгоритма.
14. Свойства алгоритма.
15. Способы описания алгоритмов.
16. Виды алгоритмических процессов.
17. Машина Тьюринга.
18. Вычисления на машинах Тьюринга.
19. Примеры машин Тьюринга.
20. Задание машины Тьюринга в виде таблицы.
21. Машины Тьюринга как словарные функции.
22. Понятие предиката.
23. Операции над предикатами.
24. Кванторные операции.
25. Различные подходы к определению алгоритма.
26. Ветвление машин (программ).
27. Циклические вычисления на машинах Тьюринга.
28. Простейшие вычисляемые функции.
29. Схема примитивной рекурсии.
30. Алгоритмически неразрешимые проблемы

Задания для проведения экзамена

1. Изобразите геометрически множество истинности предиката $P(x)$, решив систему неравенств:

<p>0) $x + 5 \leq 3x + 7$ $x) = \frac{2x-2}{3} \leq \frac{x+1}{2}$</p>	<p>$P(x) = \begin{cases} 2x - 11 \leq 5x - 8 \\ \frac{x}{-2} \geq \frac{x}{-3} \end{cases}$</p>
<p>2) $x + 4 \leq 4x - 5$ $P(x) = \begin{cases} -2x + 1 \geq 7x - 35 \end{cases}$</p>	<p>3) $P(x) = \begin{cases} 5 - 2x > 3 - x \\ 6 + 4x < 8 + x \end{cases}$</p>
<p>4) $8 - 3 - x + 2x > 0$ $x) = \frac{x}{4} - \frac{x}{2} < 1$</p>	<p>$P(x) = \begin{cases} \frac{x-4}{6} < \frac{2x}{3} \\ x - \frac{x-1}{4} < 0 \end{cases}$</p>
<p>6) $P(x) = \begin{cases} 2x - \frac{x+4}{4} < 2 \\ \frac{3-x}{2} - x < 3x \end{cases}$</p>	<p>7) $P(x) = \begin{cases} 9x + 3 < 5x + 1 + 6(x + 2) \\ 2x - 18 < 7x - 3(2x + 3) \end{cases}$</p>
<p>8) $P(x) = \begin{cases} 14 - 3x < 1 - x \\ 1 + 7x > 2 + 6x \end{cases}$</p>	<p>9) $P(x) = \begin{cases} 6 - 2 - x - 3 - 4x + 1 > 0 \\ -2 - 6x - 1 > 2 \end{cases}$</p>

2. Изобразите геометрически множество истинности двуместного предиката $A(x, y)$.

- 0) $A(x, y) = "1/3x > 9y"$,
если $x, y \in (-2, 13]$;
- 2) $A(x, y) = "-1/4x \leq 2y"$,
если $x, y \in [-4, 9]$;
- 4) $A(x, y) = "5x > 1/2y"$,
если $x, y \in [-12, 3]$;

- 5) $A(x, y) = \frac{1}{10}x \leq 5y$,
если $x, y \in (-1, 15)$;
- 6) $A(x, y) = 3x \leq \frac{5}{3}y$,
если $x, y \in [-9, 4]$;
- 7) $A(x, y) = -3x < 2y$,
если $x, y \in [-10, 5]$;
- 8) $A(x, y) = \frac{1}{6}x > -12y$,
если $x, y \in [-1, 14]$;
- 9) $A(x, y) = -4x \leq \frac{2}{3}y$,
если $x, y \in [-8, 6]$;

3. Изобразите геометрически множество истинности двуместного предиката $Q(x, y)$.

- 0) $Q(x, y) = \frac{1}{4}x^2 < 2y$, если $x, y \in (-1, 6)$;
- 1) $Q(x, y) = -4x^2 < 2y$, если $x, y \in (-4, 8)$;
- 2) $Q(x, y) = -6x^2 \leq 3y$, если $x, y \in [-2, 7]$;
- 3) $Q(x, y) = -5x^2 \leq 2y$, если $x, y \in [-3, 7]$;
- 4) $Q(x, y) = 3x^2 < -2y$, если $x, y \in (-2, 6)$;
- 5) $Q(x, y) = -6x^2 > 3y$, если $x, y \in (-4, 5]$;
- 6) $Q(x, y) = 7x^2 \leq -3y$, если $x, y \in [-4, 5]$;
- 7) $Q(x, y) = -4x > \frac{1}{2}y$, если $x, y \in (-7, 1)$;
- 8) $Q(x, y) = 6x^2 > -5y$, если $x, y \in [-3, 4]$;
- 9) $Q(x, y) = 8x^2 \leq \frac{1}{6}y$, если $x, y \in [-3, 8]$;

4. Предикат $R(x, y)$ определен на множествах: $X = \{a_1, a_2, a_3, a_4, a_5\}$, $Y = \{b_1, b_2, b_3, b_4, b_5, b_6, b_7, b_8\}$ и имеет таблицу истинности. С помощью кванторов постройте высказывания и определите их истинность:

X	Y							
	b_1	b_2	b_3	b_4	b_5	b_6	b_7	b_8
a_1	Л	Л	Л	Л	Л	И	И	И
a_2	И	И	Л	И	И	И	Л	Л
a_3	И	И	Л	И	И	Л	Л	Л
a_4	Л	Л	Л	И	Л	Л	Л	Л
a_5	Л	Л	Л	Л	Л	Л	Л	Л

5. Приведите к предваренной нормальной форме следующие формулы логики предикатов:

0)

- $\forall y \exists x T(y, x) \vee \forall z \forall x Q(z, x)$;
 $\neg \forall y \forall x U(y, x) \& \exists x \forall y R(y, x)$;
 $\forall y \exists x T(y, x) \supset \forall y \forall x Q(y, x)$;
 $\neg \forall y \forall x U(y, x) \supset \exists x \forall y R(y, x)$;
 $\forall y \forall x \exists z K(y, x, z) \supset \forall x \exists z \exists y P(y, x, z)$;

1)

- $\forall y (\exists x \forall y G(y, x) \vee \forall s \exists x N(y, x, s))$;
 $\forall y \neg \exists x U(y, x) \& \forall x \forall y Q(y, x)$;
 $\exists y \forall x \exists z H(x, y, z) \supset \exists y \exists x G(y, x)$;
 $\forall x \neg \forall y P(y, x) \supset \exists y \exists x Q(y, x)$;
 $\exists y \forall x \exists z U(x, y, z) \supset \exists y \exists x \exists z G(y, x, z)$;

6. Запишите определения на языке логики предикатов, используя ограниченные кванторы, и постройте их отрицания:

0) Функция $f(x)$ называется возрастающей в промежутке X из области определения, если для любых $x_1, x_2 \in X$, из условия $x_1 < x_2$ следует неравенство $f(x_1) < f(x_2)$.

1) Прямая называется асимптотой графика функции $y = f(x)$, если при удалении точки M в бесконечность по графику, расстояние от M до этой прямой стремится к нулю

2) Функция $\alpha(x)$ называется бесконечно малой при $x \rightarrow a$, если для любого $\varepsilon > 0$ вблизи точки a выполняется неравенство $|\alpha(x)| < \varepsilon$ (это значит, что существует проколота окрестность точки a , в которой выполняется указанное неравенство)

3) Функция f непрерывна в точке a , если она определена в этой точке и разность $f(x) - f(a)$ бесконечно мала при $x \rightarrow a$, т.е. функция f непрерывна в точке a в том и только в том случае, когда $\lim_{x \rightarrow a} f(x) = f(a)$.

4) Функция $f(x)$ бесконечно большая при $x \rightarrow a$, если функция $\frac{1}{f(x)}$ бесконечно мала при $x \rightarrow a$.

7. Постройте машину Тьюринга,

0) прибавляющую 1 к натуральному числу n , представленному в троичной системе счисления. Начальная конфигурация: $q1\beta_1\beta_2\dots\beta_n$, где β_i – троичные цифры 0, 1 или 2;

1) складывающую натуральные числа m и n в троичной системе счисления. Начальная конфигурация: $q1\beta_{11}\beta_{12}\dots\beta_{1s}+\beta_{21}\beta_{22}\dots\beta_{2p}$, заключительная конфигурация: $q0\beta_{31}\beta_{32}\dots\beta_{3q}$, где $\beta_{1i}, \beta_{2j}, \beta_{3k}$ – троичные цифры 0, 1 или 2;

2) прибавляющую 1 к натуральному числу n , представленному в шестеричной системе счисления. Начальная конфигурация: $q1\delta_1\delta_2\dots\delta_s$, где δ_i – шестеричные цифры 0, 1, ..., 5. (Для сокращения записи программы используйте метасимволы);

3) вычитающую 1 из натурального числа $n > 1$, представленного в десятичной системе счисления. Начальная конфигурация: $q1\delta_1\delta_2\dots\delta_s$, где δ_i – десятичные цифры 0, 1, ..., 9. (Для сокращения записи программы используйте метасимволы);

7.4 Методические материалы, определяющие процедуры оценивания знаний, умений, навыков характеризующих этапы формирования компетенций

Кейс-задания

Результат выполнения кейс-задания оценивается с учетом следующих критериев:

- полнота проработки ситуации;
- полнота выполнения задания;
- новизна и неординарность представленного материала и решений;
- перспективность и универсальность решений;
- умение аргументировано обосновать выбранный вариант решения.

Если результат выполнения кейс-задания соответствует обозначенному критерию студенту присваивается один балл (за каждый критерий по 1 баллу).

Оценка «отлично» – при наборе в 5 баллов.

Оценка «хорошо» – при наборе в 4 балла.

Оценка «удовлетворительно» – при наборе в 3 балла.

Оценка «неудовлетворительно» – при наборе в 2 балла.

Тестовые задания

Оценка **«отлично»** выставляется при условии правильного ответа студента не менее чем на 85 % тестовых заданий.

Оценка **«хорошо»** выставляется при условии правильного ответа студента не менее чем на 70 % тестовых заданий.

Оценка **«удовлетворительно»** выставляется при условии правильного ответа студента не менее чем на 51 %.

Оценка **«неудовлетворительно»** выставляется при условии правильного ответа студента менее чем на 50 % тестовых заданий.

Реферат

Критериями оценки реферата являются: новизна текста, обоснованность выбора источников литературы, степень раскрытия сущности вопроса, соблюдения требований к оформлению.

Оценка **«отлично»** – выполнены все требования к написанию реферата: обозначена проблема и обоснована её актуальность; сделан анализ различных точек зрения на рассматриваемую проблему и логично изложена собственная позиция; сформулированы выводы, тема раскрыта полностью, выдержан объём; соблюдены требования к внешнему оформлению.

Оценка **«хорошо»** – основные требования к реферату выполнены, но при этом допущены недочёты. В частности, имеются неточности в изложении материала; отсутствует логическая последовательность в суждениях; не выдержан объём реферата; имеются упущения в оформлении.

Оценка **«удовлетворительно»** – имеются существенные отступления от требований к реферированию. В частности: тема освещена лишь частично; допущены фактические ошибки в содержании реферата; отсутствуют выводы.

Оценка **«неудовлетворительно»** – тема реферата не раскрыта, обнаруживается существенное непонимание проблемы или реферат не представлен вовсе

Критерии оценки на экзамене

Оценка **«отлично»** выставляется обучающемуся, который обладает всесторонними, систематизированными и глубокими знаниями материала учебной программы, умеет свободно выполнять задания, предусмотренные учебной программой, усвоил основную и ознакомился с дополнительной литературой, рекомендованной учебной программой. Как правило, оценка **«отлично»** выставляется обучающемуся усвоившему взаимосвязь основных положений и понятий дисциплины в их значении для приобретаемой специальности, проявившему творческие способности в понимании, изложении и использовании учебного материала, правильно обосновывающему принятые решения, владеющему разносторонними навыками и приемами выполнения практических работ.

Оценка **«хорошо»** выставляется обучающемуся, обнаружившему полное знание материала учебной программы, успешно выполняющему предусмотренные учебной программой задания, усвоившему материал основной ли-

тературы, рекомендованной учебной программой. Как правило, оценка «хорошо» выставляется обучающемуся, показавшему систематизированный характер знаний по дисциплине, способному к самостоятельному пополнению знаний в ходе дальнейшей учебной и профессиональной деятельности, правильно применяющему теоретические положения при решении практических вопросов и задач, владеющему необходимыми навыками и приемами выполнения практических работ.

Оценка «удовлетворительно» выставляется обучающемуся, который показал знание основного материала учебной программы в объеме, достаточном и необходимым для дальнейшей учебы и предстоящей работы по специальности, справился с выполнением заданий, предусмотренных учебной программой, знаком с основной литературой, рекомендованной учебной программой. Как правило, оценка «удовлетворительно» выставляется обучающемуся, допустившему погрешности в ответах на экзамене или выполнении экзаменационных заданий, но обладающему необходимыми знаниями под руководством преподавателя для устранения этих погрешностей, нарушающему последовательность в изложении учебного материала и испытывающему затруднения при выполнении практических работ.

Оценка «неудовлетворительно» выставляется обучающемуся, не знающему основной части материала учебной программы, допускающему принципиальные ошибки в выполнении предусмотренных учебной программой заданий, неуверенно с большими затруднениями выполняющему практические работы. Как правило, оценка «неудовлетворительно» выставляется обучающемуся, который не может продолжить обучение или приступить к деятельности по специальности по окончании университета без дополнительных занятий по соответствующей дисциплине.

8 Перечень основной и дополнительной учебной литературы

Основная учебная литература

1. Макоха, А. Н. Математическая логика и теория алгоритмов : учебное пособие / А. Н. Макоха, А. В. Шапошников, В. В. Бережной. — Ставрополь : Северо-Кавказский федеральный университет, 2017. — 418 с. — ISBN 2227-8397. — Текст : электронный // Электронно-библиотечная система IPR BOOKS : URL: <http://www.iprbookshop.ru/69397.html> — Режим доступа: для авторизир. Пользователей.
2. Трунтаева, Т. И. Математическая логика : учебно-методическое пособие / Т. И. Трунтаева. — Саратов : Вузовское образование, 2019. — 53 с. — ISBN 978-5-4487-0479-6. — Текст : электронный // Электронно-библиотечная система IPR BOOKS : [сайт]. — URL: <http://www.iprbookshop.ru/81280.html> — Режим доступа: для авторизир. Пользователей.

3. Перемитина Т.О. Математическая логика и теория алгоритмов: учебное пособие / Т.О. Перемитина.–Томск: ФДО, ТУСУР, 2016. –132с
<http://www.iprbookshop.ru/epd-reader?publicationId=72121>

Дополнительная учебная литература

1. Унучек, С. А. Математическая логика : учебное пособие / С. А. Унучек. — Саратов : Ай Пи Эр Медиа, 2018. — 239 с. — ISBN 978-5-4486-0086-9. — Текст : электронный // Электронно-библиотечная система IPR BOOKS :— Режим доступа: для авторизир. Пользователей <http://www.iprbookshop.ru/69312.html>
2. Поднебесова, Г. Б. Теория алгоритмов : практикум / Г. Б. Поднебесова. — Челябинск : Южно-Уральский государственный гуманитарно-педагогический университет, 2017. — 91 с. — ISBN 978-5-906908-75-9. — Текст : электронный // Электронно-библиотечная система IPR BOOKS :
— URL: <http://www.iprbookshop.ru/83880.html>. — Режим доступа: для авторизир. Пользователей
3. Бесценный, И. П. Математическая логика : учебное пособие / И. П. Бесценный, Е. В. Бесценная. — Омск : Омский государственный университет им. Ф.М. Достоевского, 2016. — 76 с. — ISBN 978-5-7779-2002-7. — Текст : электронный // Электронно-библиотечная система IPR BOOKS : [сайт]. — URL: <http://www.iprbookshop.ru/59613.html> — Режим доступа: для авторизир. Пользователей
<http://www.iprbookshop.ru/epd-reader?publicationId=59613>

9 Перечень ресурсов информационно-телекоммуникационной сети «Интернет»

Перечень ЭБС

№	Наименование	Тематика	Ссылка
	IPRbook	Универсальная	http://www.iprbookshop.ru/
	Образовательный портал КубГАУ	Универсальная	https://edu.kubsau.ru/

10 Методические указания для обучающихся по освоению дисциплины

1. Анищик Т. А. Основы алгоритмического программирования на языке Паскаль. Часть 1 [Электронный ресурс]: учеб. пособие / Анищик Т. А. – Краснодар: КубГАУ, 2017. – 90 с.
https://edu.kubsau.ru/file.php/118/1_chast_Osnovy_programmirovaniya_na_jazyke_Paskal_2017.pdf

2. Анищик Т. А. Основы алгоритмического программирования на языке Паскаль. Часть 1 [Электронный ресурс]: учеб. пособие / Анищик Т. А. – Краснодар: КубГАУ, 2017. – 90 с.
https://edu.kubsau.ru/file.php/118/1_chast_Osnovy_programmirovaniya_na_jazyke_

Paskal_2017.pdf

3. Анищик Т. А. Основы алгоритмического программирования на языке Паскаль. Часть 2 [Электронный ресурс] : учеб. пособие / Т. А. Анищик. – Краснодар: КубГАУ, 2018. – 110 с. https://edu.kubsau.ru/file.php/118/Osnovy_programmirovanija_na_jazyke_Paskal_2018_2_chast.pdf

4. Основы математической логики и теории алгоритмов: метод. указания / сост.: Г. А. Аршинов, Т.А. Анищик, В. Н. Лаптев, С. В. Лаптев. – Краснодар: КубГАУ, 2020. – 19с. https://edu.kubsau.ru/file.php/118/ISiT_Metod._ukaz._SR_MLTA_2020_538917_v1_.PDF

11 Перечень информационных технологий, используемых при осуществлении образовательного процесса по дисциплине, включая перечень программного обеспечения и информационных справочных систем

Информационные технологии, используемые при осуществлении образовательного процесса по дисциплине позволяют: обеспечить взаимодействие между участниками образовательного процесса, в том числе синхронное и (или) асинхронное взаимодействие посредством сети "Интернет"; фиксировать ход образовательного процесса, результатов промежуточной аттестации по дисциплине и результатов освоения образовательной программы; организовать процесс образования путем визуализации изучаемой информации посредством использования презентационных технологий; контролировать результаты обучения на основе компьютерного тестирования.

11.1 Перечень лицензионного программного обеспечения

№	Наименование	Краткое описание
1.	Microsoft Windows	Операционная система
2.	Microsoft Office (включает Word, Excel, PowerPoint)	Пакет офисных приложений
3.	Система тестирования INDIGO	Тестирование

11.2 Перечень профессиональных баз данных и информационных справочных систем

№	Наименование	Тематика	Электронный адрес
1.	Научная электронная библиотека «eLIBRARY.RU»	Универсальная	https://elibrary.ru

11.3 Доступ к сети Интернет и ЭИОС университета

12 Материально-техническое обеспечение для обучения по дисциплине

Планируемые помещения для проведения всех видов учебной деятельности

№ п/п	Наименование учебных предметов, курсов, дисциплин (модулей), практики, иных видов учебной деятельности, предусмотренных учебным планом образовательной программы	Наименование помещений для проведения всех видов учебной деятельности, предусмотренной учебным планом, в том числе помещения для самостоятельной работы, с указанием перечня основного оборудования, учебно-наглядных пособий и используемого программного обеспечения	Адрес (местоположение) помещений для проведения всех видов учебной деятельности, предусмотренной учебным планом (в случае реализации образовательной программы в сетевой форме дополнительно указывается наименование организации, с которой заключен договор)
1	2	3	4
1	Основы математической логики и теории алгоритмов	<p>Помещение №310 ЭК, посадочных мест — 167; площадь — 157,1 кв.м.; учебная аудитория для проведения учебных занятий. сплит-система — 1 шт.; лабораторное оборудование (плеер — 1 шт.); специализированная мебель(учебная доска, учебная мебель); технические средства обучения, наборы демонстрационного оборудования и учебно-наглядных пособий (ноутбук, проектор, экран); программное обеспечение: Windows, Office.</p> <p>Помещение №403 ЭК, посадочных мест — 50; площадь — 83,5 кв.м.; учебная аудитория для проведения учебных занятий . сплит-система — 2 шт.; специализированная мебель(учебная доска, учебная мебель); технические средства обучения, наборы демонстрационного оборудования и учебно-наглядных пособий (ноутбук, проектор, экран); программное обеспечение: Windows, Office.</p> <p>Помещение №1 ЭК, площадь — 64,9 кв.м.; посадочных мест — 30; учебная аудитория для проведения учебных занятий кондиционер — 1 шт.; технические средства обучения (компьютер персональный — 15 шт.); доступ к сети «Интернет»; доступ в электронную информационно-образовательную среду университета; специализированная мебель(учебная доска, учебная ме-</p>	350044, Краснодарский край, г. Краснодар, ул. им. Калинина, 13

		<p>бель); программное обеспечение: Windows, Office, Indigo</p> <p>Помещение №3 ЭК, посадочных мест — 30; площадь — 62,1 кв.м.; учебная аудитория для проведения учебных занятий. сплит-система — 1 шт.; кондиционер — 1 шт.; технические средства обучения (сетевое оборудование — 1 шт.; компьютер персональный — 16 шт.); доступ к сети «Интернет»; доступ в электронную информационно-образовательную среду университета; специализированная мебель (учебная доска, учебная мебель); программное обеспечение: Windows, Office, Indigo</p> <p>Помещение №5 ЭК, посадочных мест — 20; площадь — 40,6 кв.м.; учебная аудитория для проведения учебных занятий. кондиционер — 1 шт.; технические средства обучения (сетевое оборудование — 1 шт.; компьютер персональный — 9 шт.); доступ к сети «Интернет»; доступ в электронную информационно-образовательную среду университета; специализированная мебель(учебная доска, учебная мебель); программное обеспечение: Windows, Office, Indigo</p> <p>Помещение №8 ЭК, площадь — 57,8 кв.м.; посадочных мест — 30; учебная аудитория для проведения учебных занятий кондиционер — 1 шт.; технические средства обучения (компьютер персональный — 14 шт.); доступ к сети «Интернет»; доступ в электронную информационно-образовательную среду университета; специализированная мебель(учебная доска, учебная мебель); программное обеспечение: Windows, Office, Indigo</p> <p>Помещение №4 ЭК, площадь — 31,1 кв.м.; помещение для хранения и профилактического обслуживания;</p>	
--	--	---	--

		<p>живания учебного оборудования. кондиционер — 2 шт.; лабораторное оборудование (шкаф лабораторный — 1 шт.; набор лабораторный — 1 шт.); технические средства обучения (принтер — 1 шт.; проектор — 1 шт.; микрофон — 1 шт.; ибп — 4 шт.; сервер — 1 шт.; носитель информации — 1 шт.; компьютер персональный — 15 шт.).</p>	
2	<p>Основы математической логики и теории алгоритмов</p>	<p>Помещение №206 ЭК, посадочных мест — 20; площадь — 41 кв.м.; помещение для самостоятельной работы обучающихся. технические средства обучения (компьютер персональный — 9 шт.); доступ к сети «Интернет»; доступ в электронную информационно-образовательную среду университета; специализированная мебель (учебная мебель). Программное обеспечение: Windows, Office, специализированное лицензионное и свободно распространяемое программное обеспечение, предусмотренное в рабочей программе.</p> <p>Помещение №211а НОТ, посадочных мест — 30; площадь — 47,1 кв.м; помещение для самостоятельной работы обучающихся. технические средства обучения (принтер — 2 шт.; экран — 1 шт.; проектор — 1 шт.; сетевое оборудование — 1 шт.; ибп — 1 шт.; компьютер персональный — 6 шт.); доступ к сети «Интернет»; доступ в электронную информационно-образовательную среду университета; специализированная мебель (учебная мебель). Программное обеспечение: Windows, Office, специализированное лицензионное и свободно распространяемое программное обеспечение, предусмотренное в рабочей программе.</p>	<p>350044, Краснодарский край, г. Краснодар, ул. им. Калинина, 13</p>