

**МИНИСТЕРСТВО СЕЛЬСКОГО ХОЗЯЙСТВА РФ**  
Федеральное государственное бюджетное образовательное учреждение  
высшего образования  
«Кубанский государственный аграрный университет имени И.Т. Трубилина»

**ФАКУЛЬТЕТ МЕХАНИЗАЦИИ**

**УТВЕРЖДАЮ**  
Декан факультета  
механизации  
  
доцент А. А. Титученко  
18 мая 2023 г.

**Рабочая программа дисциплины**

**IT - технологии**

**Специальность**

**23.05.01 Наземные транспортно-технологические средства**

**Специализация № 3**

**Технические средства агропромышленного комплекса  
(программа специалитета)**

**Уровень высшего образования**

**Специалитет**

**Форма обучения**

**Очная**

**Краснодар  
2023**

Рабочая программа дисциплины «IT-технологии» разработана на основе ФГОС ВО 23.05.01 «Наземные транспортно-технологические средства» утвержденного приказом Министерства науки и высшего образования РФ 11 августа 2020 г. № 935.

Автор:  
к.т.н., доцент



А.С. Брусенцов

Рабочая программа обсуждена и рекомендована к утверждению решением кафедры «Процессы и машины в агробизнесе» от 16.05.2023 г., протокол № 14.

Заведующий кафедрой,  
к.т.н., доцент



С. К Папуша

Рабочая программа одобрена на заседании методической комиссии факультета механизации 18.05.2023 г., протокол № 9.

Председатель  
методической комиссии  
канд. техн. наук, доцент



О. Н. Соколенко

Руководитель  
основной профессиональной  
образовательной программы  
д-р техн. наук, профессор



В. С. Курасов

## **1 Цель и задачи освоения дисциплины**

**Целью** освоения дисциплины «*it-технологии*» является формирование у студента инженерного образа мышления, способности к системному анализу сложных систем, приобретению навыков по принятию решений и выбору наиболее эффективного программно-аппаратного варианта реализации в создании новых моделей.

### **Задачи:**

- освоение основных принципов работы в системе автоматического проектирования APMWinMachine;
- освоение основных принципов работы в системе автоматического проектирования COMPAS 3D;
- подготовить студентов к использованию современных технологий в учебно-исследовательской работе, курсовом и дипломном проектировании, профессиональной деятельности после окончания университета.

## **2 Перечень планируемых результатов по дисциплине, соотнесенных с планируемыми результатами образовательной программы**

**В результате освоения дисциплины формируются следующие компетенции:**

ПК-1 Способен разрабатывать технологическую документацию для производства, модернизации, эксплуатации, технического обслуживания и ремонта технических средств АПК и их технологического оборудования В результате изучения дисциплины «Конструкции технических средств АПК» обучающийся готовится к освоению трудовых функций и выполнению трудовых действий:

Профессиональный стандарт «Специалист по техническому диагностированию и контролю технического состояния автотранспортных средств при периодическом техническом осмотре», утвержденный приказом Министерства труда и социальной защиты Российской Федерации от 23 марта 2015 г. № 187н (зарегистрирован Министерством юстиции Российской Федерации 29 апреля 2015 г., рег. № 37055).

Трудовая функция: организация и контроль учета, хранения и работоспособности средств технического диагностирования, в том числе средств измерений, дополнительного технологического оборудования.

Трудовые действия: обеспечение организации учета, хранения и метрологической поверки средств измерений с привлечением внешних лицензированных организаций.

### 3 Место дисциплины в структуре ОП специалитета

Дисциплина *IT-технологии* является дисциплиной по выбору, формируемая участниками образовательных отношений ОПОП ВО подготовки обучающихся по специальности 23.05.01 Наземные транспортно-технологические средства, специализация «Технические средства агропромышленного комплекса».

### 4 Объем дисциплины (180 часа, 5 зачетные единицы)

Виды учебной работы	Объем, часов	
	Очная	Заочная
<b>Контактная работа</b>	<b>55</b>	
в том числе:		
— аудиторная по видам учебных занятий	54	
— лекции	6	--
— практические	--	--
— лабораторные	48	--
— <b>внеаудиторная</b>	<b>1</b>	
— зачет	1	--
— экзамен	—	
— защита курсовых работ	—	
<b>Самостоятельная работа</b>	<b>125</b>	
в том числе:		--
— курсовая работа	--	
— прочие виды самостоятельной работы	125	
<b>Итого по дисциплине</b>	<b>180</b>	--

### 5 Содержание дисциплины

По итогам изучаемого курса студенты сдают зачет.

Дисциплина изучается в 6 семестре по очной форме обучения, на 3 курсе.

### Содержание и структура дисциплины по очной форме обучения

№ п/п	Наименование темы с указанием основных вопросов	Формируемые компетенции	Семестр	Виды учебной работы, включая самостоятельную работу студентов и трудоемкость (в часах)		
				Лекции	Лабораторные занятия	Самостоятельная работа
1	Введение в компьютерную графику.	ПК-1	3	2		

№ п/п	Наименование темы с указанием основных вопросов	Формируемые компетенции	Семестр	Виды учебной работы, включая самостоятельную работу студентов и трудоемкость (в часах)		
				Лекции	Лабораторные занятия	Самостоятельная работа
2	Технические средства компьютерной графики.	ПК-1	3	1	2	2
3	<b>Основы компьютерного конструирования</b> 1. Организационные, научные и методические основы компьютерного конструирования. 2. Методы и средства расчётных программ. 3. Современные системы автоматизированного проектирования. 4. Основные принципы работы в системе автоматического проектирования APM WinMachine.	ПК-1	3	1	2	4
4	<b>Модуль APM Graph.</b> Создание параметрической модели в модуле APM Graph. <b>Модуль APM Studio.</b> Прочностной расчёт оболочной модели кронштейна, построенной с использованием редактора APM Studio. <b>Модуль APM Studio.</b> Прочностной расчёт твердотельной модели опоры подшипника скольжения, построенной в APM Studio.	ПК-1	3	2	2	4
5	<b>Модуль APM Spring.</b> Расчёт упругого элемента с использованием модуля APM Spring. <b>Модуль APM Cam.</b> Расчёт кулачкового	ПК-1	3		4	10

№ п/п	Наименование темы с указанием основных вопросов	Формируемые компетенции	Семестр	Виды учебной работы, включая самостоятельную работу студентов и трудоемкость (в часах)		
				Лекции	Лабораторные занятия	Самостоятельная работа
	механизма с поступательным роликовым толкателем в модуле APM Cam.					
6	<b>Модуль APM Plane.</b> Расчёт подшипника скольжения жидкостного трения в модуле APM Plane. <b>Модуль APM Screw.</b> Расчёт шариковинтовой передачи с преднатягом в модуле APM Screw.	ПК-1	3		4	10
7	<b>Решение задач в системе APM WinMachine</b> 1. Проектировочный расчёт зубчатой цилиндрической косозубой передачи внешнего зацепления в модуле APM Trans. 2. Расчёт вала на динамическую прочность в модуле APM Shaft. 3. Расчёт подшипников качения в модуле APM Bear. 4. Расчёт зубчатой цилиндрической косозубой передачи внешнего зацепления одноступенчатого редуктора в модуле APM Drive. 5. Проектирование соединений в среде Joint. 6. Проектирование и расчёт трехмерных конструкций в модуле APM Structure 3D.	ПК-1	3	2	6	10
8	<b>Модуль APM Trans.</b> Расчёт зубчатой ци-	ПК-1	3		4	10

№ п/п	Наименование темы с указанием основных вопросов	Формируемые компетенции	Семестр	Виды учебной работы, включая самостоятельную работу студентов и трудоемкость (в часах)		
				Лекции	Лабораторные занятия	Самостоятельная работа
	<p>цилиндрической косозубой передачи внешнего зацепления.</p> <p>Проектировочный расчёт клиноременной передачи.</p> <p>Проектировочный расчёт цепной передачи.</p>					
9	<p><b>Модуль APM Shaft.</b> Рисование элементов конструкции вала. Расчёт вала на динамическую прочность.</p> <p><b>Модуль APM Bear.</b> Расчёт подшипников качения..</p>	ПК-1	3		6	10
10	<p><b>Модуль APM Drive.</b> Расчёт зубчатой цилиндрической косозубой передачи внешнего зацепления одноступенчатого редуктора</p>	ПК-1	3		6	10
11	<p><b>Модуль APM Joint.</b> Проектирование соединений в среде Joint.</p>	ПК-1	3		6	10
12	<p><b>Модуль APM Structure 3D.</b> Расчёт балочного элемента конструкций в модуле APM Structure 3D.</p> <p>Проектирование и расчёт трехмерных конструкций в модуле APM Structure 3D</p>	ПК-1	3		6	10
13	<p><b>Основы компьютерного конструирования</b></p> <p>1. Организационные, научные и методические основы компьютерного конструирования.</p> <p>2. Методы и средства расчётных программ.</p>	ПК-1				34

№ п/п	Наименование темы с указанием основных вопросов	Формируемые компетенции	Семестр	Виды учебной работы, включая самостоятельную работу студентов и трудоемкость (в часах)		
				Лекции	Лабораторные занятия	Самостоятельная работа
	3. Современные системы автоматизированного проектирования. 4. Основные принципы работы в системе автоматического проектирования АРМ WinMachine.					
14	Зачет	ПК-1				1
Итого				6	48	125

## 6 Перечень учебно-методического обеспечения для самостоятельной работы обучающихся по дисциплине

1. Норенков, А. В. Системы автоматизированного проектирования [Электронный ресурс] : учеб. пособие / А.В. Норенков. - М. : Компьютер Пресс, 2009. – 342 с. Режим доступа : <http://baumanpress.ru/books/42/42.pdf>

2. Шелофаст, В. В. Основы проектирования машин. Примеры решения задач [Электронный ресурс] : учебное пособие / В.В Шелофаст, Т.Б Чугунова. Электрон. текстовые данные. — М. : Изд-во АПМ, 2004. – 240 с. — Режим доступа : <http://www.twirpx.com/file/1102181/>

3. Замрий, А. А. Проектирование и расчёт методом конечных элементов трёхмерных конструкций в среде АРМ Structure 3D [Электронный ресурс] : учебное пособие / А.А. Замрий. Электрон. текстовые данные. – М. : Издательство АПМ. 2000. – 472 с.- Режим доступа : <http://dwg.ru/dnl/5220>

4. Журнал “САПР и графика”. — Режим доступа : <http://www.sapr.ru/archive.aspx>

## 7 Фонд оценочных средств для проведения промежуточной аттестации

### 7.1 Перечень компетенций с указанием этапов их формирования в процессе освоения ОПОП ВО

Номер семестра*	Этапы формирования и проверки уровня сформированности компетенций по дисциплинам, практикам в процессе освоения ОПОП ВО
	ПК-1 Способен разрабатывать технологическую документацию для производства, модернизации, эксплуатации, технического обслуживания и ремонта технических средств АПК и их технологического оборудования



Номер семестра*	Этапы формирования и проверки уровня сформированности компетенций по дисциплинам, практикам в процессе освоения ОПОП ВО
2	Б2.О.01.01(У) Ознакомительная практика
3	Б1.В.1.ДВ.01.01 Компьютерная графика
3	Б1.В.1.ДВ.01.02 IT -технологии
5	Б1.В.1.02 Вычислительная техника и сети в АПК
6	Б2.О.02.01(П) Технологическая (производственно-технологическая) практика
6	ФТД.01 Точное земледелие
7	Б1.В.1.03 Теория и расчет транспортно-технологических машин
7	Б1.В.1.16 Ремонт и утилизация технических средств АПК
8	Б1.В.1.12 Производственно-техническая инфраструктура автотранспортных предприятий
8	Б1.В.1.01 Интеллектуальные технические средства АПК
8	<i>ФТД.02 Компьютерное конструирование</i>
8	Б2.В.01.01(П) Практика по получению профессиональных умений и опыта профессиональной деятельности
9	Б1.В.1.18 Технология производства технических средств АПК
А	Б2.В.01.02(П) Преддипломная практика
	Б3.01 Защита выпускной квалификационной работы, включая подготовку к защите и процедуру защиты

\* номер семестра соответствует этапу формирования компетенции

## 7.2 Описание показателей и критериев оценивания компетенций на различных этапах их формирования, описание шкалы оценивания

### 7.2 Описание показателей и критериев оценивания компетенций на различных этапах их формирования, описание шкалы оценивания

Планируемые результаты освоения компетенции	Уровень освоения				Оценочные средства
	неудовлетворительно (минимальный)	удовлетворительно (пороговый)	хорошо (средний)	отлично (высокий)	
ПК-1 Способен разрабатывать технологическую документацию для производства, модернизации, эксплуатации, технического обслуживания и ремонта технических средств АПК и их технологического оборудования					
ПК-1.1 Знает технологическую документацию для производства, модернизации,	Имеет минимальные знания по технологической документации для производства, модернизации, эксплуатации, технического	Минимально допустимый уровень знаний, допущено много негрубых ошибок. Продемонстрированы основные умения, решены типовых задач. Имеется минимальный	Уровень знаний в объеме, соответствующем программе подготовки, допущено несколько негрубых ошибок. Продемонстрированы все основные умения, решены все ос-	Уровень знаний в объеме, соответствующем программе подготовки, без ошибок. Продемонстрированы все основные умения, решены все основные задачи с	Рефераты, Научные дискуссии, Тесты Вопросы на зачёт

эксплуатации, технического обслуживания и ремонта технических средств АПК и их технологического оборудования	обслуживания и ремонта технических средств АПК и их технологического оборудования, имеют место грубые ошибки при решении стандартных задач не продемонстрировал основные умения, есть грубые ошибки, не продемонстрированы базовые навыки	набор навыков для решения стандартных задач с некоторыми недочетами	новые задачи с негрубыми ошибками, продемонстрированы базовые навыки при решении стандартных задач	отдельными несущественными недочетами, продемонстрированы навыки при решении нестандартных задач	
ПК-1.2 Умеет применять технологическую документацию для производства, модернизации, эксплуатации, технического обслуживания и ремонта технических средств АПК и их технологического оборудования	Имеет минимальные знания по применению технологической документации для производства, модернизации, эксплуатации, технического обслуживания и ремонта технических средств АПК и их технологического оборудования, имеют место грубые ошибки при решении стандартных задач не продемонстрировал основные умения, есть грубые ошибки, не продемонстрированы базовые навыки	Минимально допустимый уровень знаний, допущено много негрубых ошибок. Продемонстрированы основные умения, решены типовых задач. Имеется минимальный набор навыков для решения стандартных задач с некоторыми недочетами	Уровень знаний в объеме, соответствующем программе подготовки, допущено несколько негрубых ошибок. Продемонстрированы все основные умения, решены все основные задачи с негрубыми ошибками, продемонстрированы базовые навыки при решении стандартных задач	Уровень знаний в объеме, соответствующем программе подготовки, без ошибок. Продемонстрированы все основные умения, решены все основные задачи с отдельными несущественными недочетами, продемонстрированы навыки при решении нестандартных задач	Рефераты, Научные дискуссии, Тесты Вопросы на зачёт
ПК-1.3 Владеет навыками разработки технологической до-	Имеет минимальные знания по разработке технологической документации для	Минимально допустимый уровень знаний, допущено много негрубых ошибок. Продемонстрированы основные умения, решены	Уровень знаний в объеме, соответствующем программе подготовки, допущено несколько негрубых ошибок. Продемонстри-	Уровень знаний в объеме, соответствующем программе подготовки, без ошибок. Продемонстрированы все основ-	Рефераты, Научные дискуссии, Тесты Вопросы на зачёт

кументации для производства, модернизации, эксплуатации, технического обслуживания и ремонта технических средств АПК и их технологического оборудования	производства, модернизации, эксплуатации, технического обслуживания и ремонта технических средств АПК и их технологического оборудования, имеют место грубые ошибки при решении стандартных задач не продемонстрировал основные умения, есть грубые ошибки, не продемонстрированы базовые навыки	типовых задач. Имеется минимальный набор навыков для решения стандартных задач с некоторыми недочетами	рованы все основные умения, решены все основные задачи с негрубыми ошибками, продемонстрированы базовые навыки при решении стандартных задач	ные умения, решены все основные задачи с отдельными несущественными недочетами, Продемонстрированы навыки при решении нестандартных задач	
---	--	--	--	---	--

### 7.3 Типовые контрольные задания или иные материалы, необходимые для оценки знаний, умений, навыков и опыта деятельности, характеризующих этапы формирования компетенций в процессе освоения образовательной программы

**Оценочные средства по компетенции ПК-1 Способен разрабатывать технологическую документацию для производства, модернизации, эксплуатации, технического обслуживания и ремонта технических средств АПК и их технологического оборудования**

#### Тесты

##### ОК-1 способностью к абстрактному мышлению, анализу, синтезу

№1

Документ, с которым Вы работаете в данный момент называется ...

- 1  стандартным
- 2  действующим
- 3  текущим
- 4  настоящим

№2

Окно программы может находиться в ... состоянии.

- 1  оконном
- 2  свёрнутом до кнопки
- 3  полноэкранном
- 4  все ответы правильны

№3

Кнопки управления программным окном расположены ...

- 1  в правом нижнем углу

- 2  по середине слева
- 3  в правом верхнем углу
- 4  в левом нижнем углу

№4

Кнопка Пуск расположена ...

- 1  в правом верхнем углу
- 2  в левом нижнем углу
- 3  по середине слева

№5

На какой панели расположена кнопка Открыть?

- 1  текущее состояние
- 2  стандартная
- 3  компактная
- 4  обозначения

№6

В каком режиме окно программы занимает весь рабочий стол?

- 1  в режиме просмотра
- 2  в режиме редактирования
- 3  в полноэкранном режиме
- 4  в режиме подготовки документа к печати

№7

При каком режиме окна программы средняя кнопка в группе кнопок управления окном находится в состоянии Свернуть в окно?

- 1  оконном
- 2  свёрнутом до кнопок
- 3  в режиме просмотра
- 4  полноэкранном

№8

На какой панели расположена кнопка Показать всё?

- 1  редактирование
- 2  параметризация
- 3  вид
- 4  геометрия

№9

Активация каких команд позволяет открытие ещё одного окна с содержанием текущего?

- 1  Окно – Мозаика вертикально
- 2  Окно – Новое окно документа
- 3  Окно - Мозаика горизонтально
- 4  правильны все ответы

№10

На какой панели расположена кнопка Увеличить масштаб?

- 1  параметризация
- 2  обозначения
- 3  вид
- 4  измерения

№11

На какой панели расположена кнопка Установка глобальных привязок?

- 1  на панели Специального управления
- 2  на панели Геометрия
- 3  на панели Текущее состояние
- 4  на панели Выделения

№12

Какая привязка выполняется только для одного (текущего) запроса точки?

- 1  глобальная
- 2  клавиатурная
- 3  локальная
- 4  видовая

№13

Какая команда используется для временного отключения всех привязок?

- 1  Отключить привязки
- 2  Запретить привязки
- 3  Выключить привязки
- 4  Снять привязки

№14

На какой панели расположена кнопка Запомнить состояние?

- 1  Панель текущее состояние
- 2  Панель редактирования
- 3  Панель геометрия
- 4  Панель специального управления

№15

Каким цветом по умолчанию отображаются на экране выделенные объекты?

- 1  чёрным
- 2  синим
- 3  зелёным
- 4  серым

№16

На какой панели располагается панель Размеры?

- 1  Текущее состояние
- 2  Специального управления
- 3  Вид
- 4  Компактной

№17

На панели размеры размещены кнопки простановки ... размеров

- 1  Диаметральных
- 2  Угловых
- 3  Радиальных
- 4  Все ответы правильны

№18

Какие линии в системе КОМПАС-3D являются полным аналогом тонких линий применяющихся при черчении на кульмане?

- 1  Осевые

- 2  Штриховая
- 3  Вспомогательные
- 4  Для линий обрыва

№19

На какой панели расположены кнопки вызова команд вспомогательных построений?

- 1  Параметризация
- 2  Обозначения
- 3  Редактирование
- 4  Геометрия

№20

На какой панели расположена кнопка «Выбор базового объекта»?

- 1  Панели свойств
- 2  Панели специального управления
- 3  Панели выделения
- 4  Панели текущее состояние

## Контрольные работы:

### Создание трехмерной модели навеса гаража

#### ВАРИАНТ 1

**Задание** – создайте трехмерную модель с параметрами показанными на рисунке представленной ниже

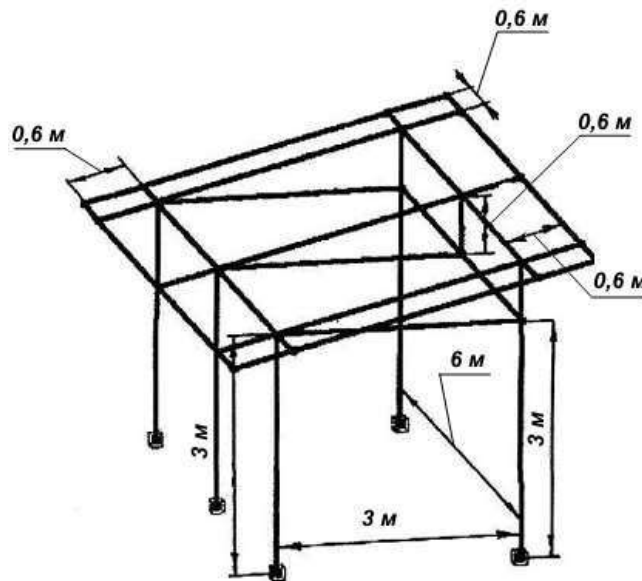


Рисунок трехмерной конструкции навеса гаража

#### Сечения

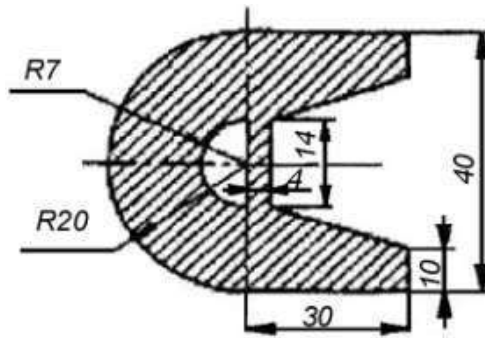


Рисунок поперечного сечения элементов крыши

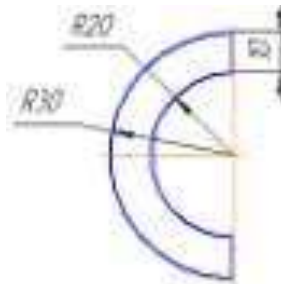
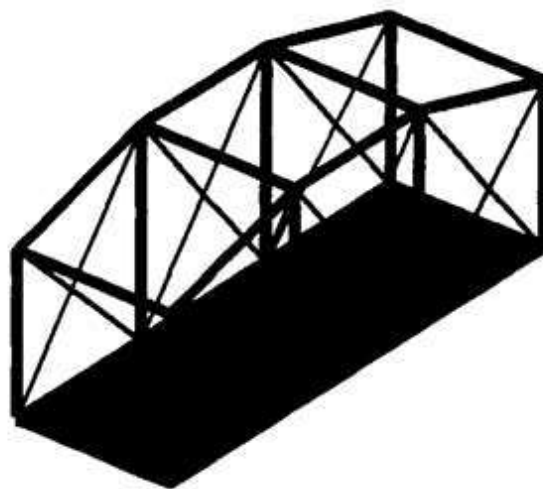


Рисунок поперечного сечения остальных элементов конструкции

### Пример кейс-задания

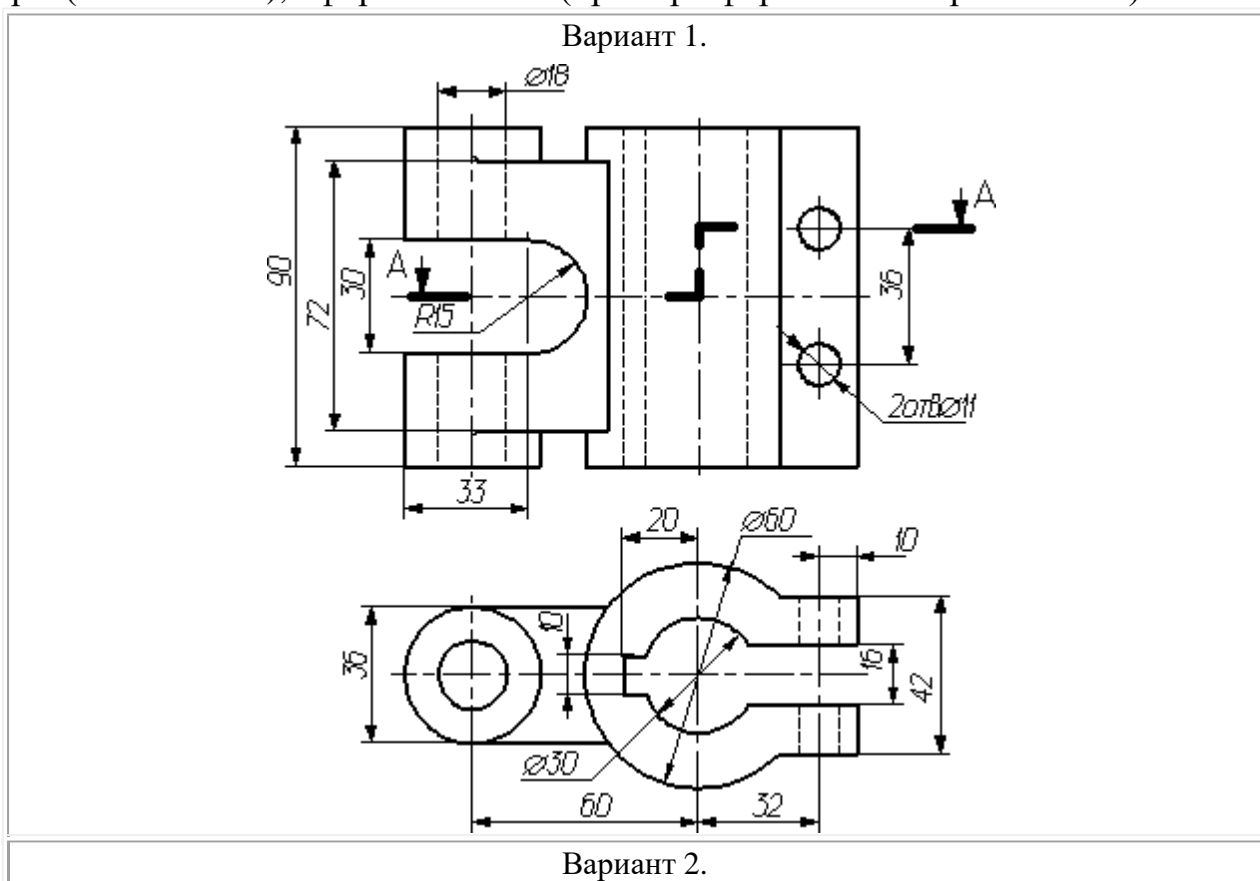
Выполнить статический расчет стержнево-пластинчатой модели металлоконструкции, изображенной на рисунке. Стержневая модель конструкции (ее размеры и поперечные сечения, а также закрепления) полностью соответствует условиям. Материал всех элементов (стержней и пластин) - сталь СтЗкп. Толщина пластинчатых элементов **4 мм**. Соединение пластин со стержневыми элементами - сварка по длине.



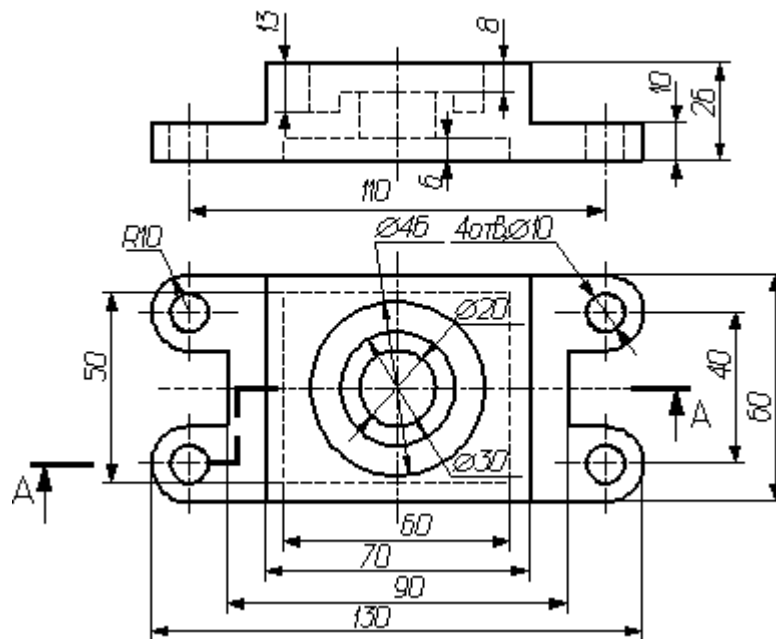
Пластины нагружены нормальной распределенной силой – давлением, величина которого равна – 0,8 кПа. Кроме того, следует учесть действие на мост силы тяжести, вызванной наличием собственного веса конструкции.

### Кейс-задания

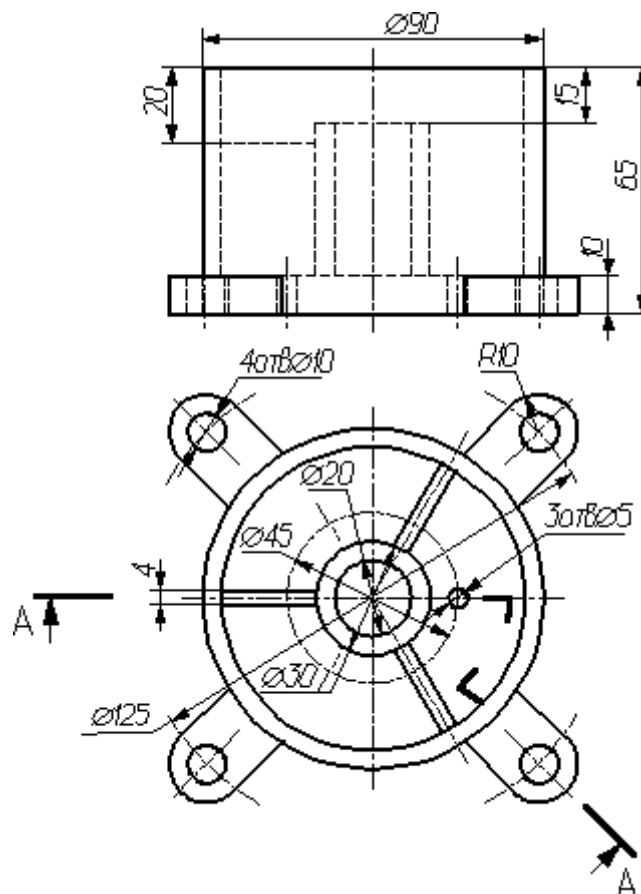
По предложенным изображениям построить 3-D модель, оформить чертеж: три вида детали, выполнить ломаный разрез (ГОСТ 2.305), проставить размеры (ГОСТ 2.307), оформить отчет (пример оформления в приложении).







Вариант 3.



## Темы рефератов

1. 3-D конструирование. Его роль в современном обществе.
2. Роль изучения 3-D конструирования при обучении на не инженерном факультете.

3. 3-Дконструирование как средство наглядного изображения.
4. Моделирование технологических процессов при помощи современных средств.
5. Интеграция программы COMPAS 3D в моделирование конструкций и процессов АПК при обучении в сельскохозяйственном ВУЗе
6. Инновационные подходы для решения задач с применением программы COMPAS 3D.
7. Базовые основы для изучения программы COMPAS 3D.
8. Для чего я изучаю программу COMPAS 3D?

**Оценочные средства для промежуточного контроля по компетенции ПК-1 Способен разрабатывать технологическую документацию для производства, модернизации, эксплуатации, технического обслуживания и ремонта технических средств АПК и их технологического оборудования**

### **Вопросы к зачету**

1. **APM STRUCTURE 3D.** Какие результаты можно получить в результате выполненных системой APM Structure3D расчетов?
2. **APM STRUCTURE 3D.** Какая плоскость называется видовой?
3. **APM STRUCTURE 3D.** Как установить нужные единицы измерения?
4. **APM STRUCTURE 3D.** Как выполнить объединение близко расположенных узлов?
5. **APM STRUCTURE 3D.** Как выполнить занесение нового сечения в библиотеку сечений?
6. **КОМПАС-3D.** Как удалить рамку погашенного вида?
7. **КОМПАС-3D.** Как отключить проекционную связь между видами?
8. **КОМПАС-3D.** Для чего служит команда Соосность на инструментальной панели Сопряжения?
9. **КОМПАС-3D.** Как создать объект спецификации?
10. **КОМПАС-3D.** Как добавить стандартные изделия в сборку?
11. **КОМПАС-3D.** Назовите два способа включения компонентов в сборку в системе КОМПАС-3D.
12. **КОМПАС-3D.** На какой панели расположены команды, позволяющие выровнять точки

по горизонтали и вертикали.

13. **КОМПАС-3D.** Как отредактировать компонент в окне?
14. **КОМПАС-3D.** Какой массив называется массивом-образцом?
15. **КОМПАС-3D.** Как отключить информационный размер?
16. **КОМПАС-3D.** На какой панели расположены команды, позволяющие моделировать детали, изготавливаемые из листового материала.
17. **КОМПАС-3D.** Как задать параметры для всех новых листовых деталей?
18. **КОМПАС-3D.** Как выполнить сгиб по ребру?
19. **КОМПАС-3D.** Как выполнить сгиб по линии?
20. **КОМПАС-3D.** Как выполнить разгибание сгибов?
21. **КОМПАС-3D.** Как сдвинуть изображение, используя клавиатуру и колесико мышки?
22. **КОМПАС-3D.** Какая команда используется для создания тела вращения?

#### **7.4 Методические материалы, определяющие процедуры оценивания знаний, умений, навыков характеризующих этапы формирования компетенций**

Контроль освоения дисциплины «ИТ-технологии» проводится в соответствии с ПлКубГАУ 2.5.1 «Текущий контроль успеваемости и промежуточная аттестация студентов».

#### **Требования к выполнению графических работ**

Графические работы, являются основным видом учебной самостоятельной деятельности студентов по дисциплине «ИТ -технологии». Цель расчетно-графических работ – систематизация, углубление и развитие теоретических знаний, практических умений и навыков, полученных в процессе аудиторного и самостоятельного изучения дисциплины.

Рецензирование и прием графических работ по дисциплине «ИТ -технологии» проводятся в строгой последовательности и в сроки, установленные графиком учебного процесса. Выполненную графическую работу необходимо защитить не позднее двух недель со дня выдачи задания.

#### **Критерии оценки, шкала оценивания при выполнении графических работ**

Оценка «**отлично**» выставляется при условии понимания студентом цели изучаемого материала, демонстрации знаний и владение терминологией. Ответ по защите данной работы в полной мере раскрывает всю тематику вопроса, не требует корректировки. Задание выполнено самостоятельно.

Оценка «**хорошо**» выставляется при условии сформированных глубо-

ких знаний студента материала данной тематики, но содержащие отдельные пробелы. Свободное выполнение задания при наличии несущественных, легко исправимых недостатков второстепенного характера.

Оценка **«удовлетворительно»** выставляется при условии знания студентом основного материала тематики дисциплины, но неполные представления о методах выполнения задания. При выполнении задания допущены не грубые ошибки.

Оценка **«неудовлетворительно»** выставляется при условии отсутствия знаний у студента о большей части материала по данной теме. Не знание терминологии, неправильные ответы на вопросы преподавателя. Отсутствие навыков владения графоаналитическими способами решения задач.

Контроль освоения дисциплины «IT -технологии» проводится в соответствии с ПлКубГАУ 2.5.1 «Текущий контроль успеваемости и промежуточная аттестация студентов».

### **Тестовые задания**

Оценка **«отлично»** выставляется при условии правильного ответа студента не менее чем на 85 % тестовых заданий.

Оценка **«хорошо»** выставляется при условии правильного ответа студента не менее чем на 70 % тестовых заданий.

Оценка **«удовлетворительно»** выставляется при условии правильного ответа студента не менее чем на 51 %.

Оценка **«неудовлетворительно»** выставляется при условии правильного ответа студента менее чем на 50 % тестовых заданий.

### **Критерии оценивания выполнения кейс-заданий**

Результат выполнения кейс-задания оценивается с учетом следующих критериев:

- полнота проработки ситуации;
- полнота выполнения задания;
- новизна и неординарность представленного материала и решений;
- перспективность и универсальность решений;
- умение аргументировано обосновать выбранный вариант решения.

Если результат выполнения кейс-задания соответствует обозначенному критерию студенту присваивается один балл (за каждый критерий по 1 баллу).

Оценка **«отлично»** – при наборе в 5 баллов.

Оценка **«хорошо»** – при наборе в 4 балла.

Оценка **«удовлетворительно»** – при наборе в 3 балла.

Оценка **«неудовлетворительно»** – при наборе в 2 балла.

### **Требования к выполнению контрольных работ**

Контрольная работа является проверкой знаний, практических графических умений и навыков, полученных в процессе аудиторного и самостоятельного изучения определенных тем дисциплины. Контрольная работа выполняется в виде решения задач.

*Критерии оценки, шкала оценивания контрольной работы*

Оценка «**отлично**» выставляется при условии правильного ответа студента не менее чем 80% контрольных заданий;

Оценка «**хорошо**» выставляется при условии правильного ответа студента не менее чем 60% контрольных заданий;

Оценка «**удовлетворительно**» выставляется при условии правильного ответа студента не менее 50%;

Оценка «**неудовлетворительно**» выставляется при условии правильного ответа студента менее чем на 50 % контрольных заданий.

**Критериями оценки реферата** являются: новизна текста, обоснованность выбора источников литературы, степень раскрытия сущности вопроса, соблюдения требований к оформлению.

**Оценка «отлично»** ставится, если выполнены все требования к написанию реферата: обозначена проблема и обоснована её актуальность; сделан анализ различных точек зрения на рассматриваемую проблему и логично изложена собственная позиция; сформулированы выводы, тема раскрыта полностью, выдержан объём; соблюдены требования к внешнему оформлению.

**Оценка «хорошо»** – основные требования к реферату выполнены, но при этом допущены недочёты. В частности, имеются неточности в изложении материала; отсутствует логическая последовательность в суждениях; не выдержан объём реферата; имеются упущения в оформлении.

**Оценка «удовлетворительно»** – имеются существенные отступления от требований к реферированию. В частности, тема освещена лишь частично; допущены фактические ошибки в содержании реферата; отсутствуют выводы.

**Оценка «неудовлетворительно»** – тема реферата не раскрыта, обнаруживается существенное непонимание проблемы.

**Кейс-задания:**

**Отметка «отлично»:** работа выполнена в полном объеме с соблюдением необходимой последовательности действий; работа проведена в условиях, обеспечивающих получение правильных результатов и выводов; соблюдены правила техники безопасности; в ответе правильно и аккуратно выполняет все записи, таблицы, рисунки, чертежи, графики, вычисления; правильно выполняет анализ ошибок.

**Отметка «хорошо»:** работа выполнена правильно с учетом 1-2 мелких погрешностей или 2-3 недочетов, исправленных самостоятельно по требованию преподавателя.

**Отметка «удовлетворительно»:** работа выполнена правильно не менее чем наполовину, допущены 1-2 погрешности или одна грубая ошибка.

**Отметка «неудовлетворительно»:** допущены две (и более) грубые ошибки в ходе работы, которые обучающийся не может исправить даже по требованию преподавателя или работа не выполнена полностью.

#### **Критерии оценки ответа на зачете:**

**Оценки «зачтено» и «незачтено»** выставляются по дисциплинам, формой заключительного контроля которых является зачет. При этом оценка «зачтено» должна соответствовать параметрам любой из положительных оценок («отлично», «хорошо», «удовлетворительно»), а «незачтено» — параметрам оценки «неудовлетворительно».

## **8 Перечень основной и дополнительной учебной литературы**

### **Основная учебная литература**

1. Трубилин Е.И., Труфляк Е.В. Основы компьютерного конструирования. – Краснодар.: КубГАУ, 2014 – 283 с. .— Режим доступа:

<http://kubsau.ru/upload/iblock/ffa/ffa1b8254a9010e3bd5cc3872ac31250.pdf>

2. Трубилин Е.И., Труфляк Е.В. Компьютерная графика с использованием пакета КОМПАС-3D. – Краснодар.: КубГАУ. 2012 – 288 с. .— Режим доступа:<http://kubsau.ru/education/chairs/machgro/doc/c5f12a5dfd6baa6f816f5277d0274a0c.zip>

3. Трубилин Е.И., Труфляк Е.В., Сидоренко С.М., Курасов В.С. Компьютерные технологии в агроинженерной науке и производстве: учеб. пособие – Краснодар: КубГАУ, 2012. – 223 с. .— Режим доступа:

<http://kubsau.ru/upload/iblock/aba/aba7dd9a3795cc8e310fe1c9c40a5893.pdf>

### **Дополнительная учебная литература**

1. Норенков А.В. Системы автоматизированного проектирования. – М.: Компьютер Пресс, 2009. – 342 с..— Режим доступа:

<http://baumanpress.ru/books/42/42.pdf>

2. Хэлвор М., Янг М. САПР и инженерная графика. – СПб.: Питер, 1997. – 1056 с..— Режим доступа:

<http://kubsau.ru/upload/iblock/.../3c873276f653b060325331c45ed579ba.pdf>

3. Майба И.А. Компьютерные технологии проектирования транспортных машин и сооружений [Электронный ресурс] : учебное пособие / И.А. Майба. — Электрон.текстовые данные. — М. : Учебно-методический центр по образованию на железнодорожном транспорте, 2014. — 120 с. — 978-5-89035-692-5. — Режим доступа: <http://www.iprbookshop.ru/45267.html>.

4. Основы компьютерного моделирование [Электронный ресурс] : учебно-методический комплекс / . — Электрон. текстовые данные. — Алматы: Нур-Принт, 2015. — 175 с. — 9965-756-09-0. — Режим доступа: <http://www.iprbookshop.ru/67115.html>.

5. Горельская Ю.В. 3D-моделирование в среде КОМПАС [Электронный ресурс] : методические указания к практическим занятиям по дисциплине

плине «Компьютерная графика» / Ю.В. Горельская, Е.А. Садовская. — Электрон.текстовые данные. — Оренбург: Оренбургский государственный университет, ЭБС АСВ, 2004. — 30 с. — 2227-8397. — Режим доступа: <http://www.iprbookshop.ru/21558.html>.

## 9 Перечень ресурсов информационно-телекоммуникационной сети «Интернет»

Электронно-библиотечные системы библиотеки, используемые в Кубанском ГАУ

### Электронно-библиотечные системы

№	Наименование	Тематика
Электронно-библиотечные системы		
1.	Издательство «Лань»	Универсальная
2.	IPRbook	Универсальная
3.	Znanium.com	Универсальная
4.	Образовательный портал КубГАУ	Универсальная

### Перечень интернет сайтов:

1. Базы данных, информационно-справочные и поисковые системы -<http://ru.wikipedia.org>
2. Каталог Государственных стандартов. Режим доступа: <http://stroyinf.ru/cgi-bin/mck/gost.cgi>.
3. Интегральный каталог ресурсов Федерального портала «Российское образование» -<http://soip-catalog.informika.ru/>
4. Научная электронная библиотека [www.eLIBRARY.RU](http://www.eLIBRARY.RU)
5. Образовательный портал КубГАУ [Электронный ресурс]: Режим доступа: <http://edu.kubsau.local>
6. Федеральный портал «Российское образование» -<http://www.edu.ru/>
7. Федеральный портал «Инженерное образование» -<http://www.techno.edu.ru>
8. Федеральный фонд учебных курсов -<http://www.ido.edu.ru/ffec/econ-index.html>
9. Черчение. Каталог. Единое окно доступа к образовательным ресурсам. -[window.edu.ru](http://window.edu.ru)

## 10 Методические указания для обучающихся по освоению дисциплины

1. Трубилин Е.И., Труфляк Е.В. Основы компьютерного конструирования. – Краснодар.: КубГАУ, 2014 – 283 с. .— Режим доступа:

<http://kubsau.ru/upload/iblock/ffa/ffa1b8254a9010e3bd5cc3872ac31250.pdf>

2. Трубилин Е.И., Труфляк Е.В. Компьютерная графика с использованием пакета КОМПАС-3D. – Краснодар.: КубГАУ. 2012 – 288 с. .— Режим доступа:<http://kubsau.ru/education/chairs/machgro/doc/c5f12a5dfd6baa6f816f5277d0274a0c.zip>

3. Трубилин Е.И., Труфляк Е.В., Сидоренко С.М., Курасов В.С. Компьютерные технологии в агроинженерной науке и производстве: учеб. пособие – Краснодар: КубГАУ, 2012. – 223 с. .— Режим доступа:  
<http://kubsau.ru/upload/iblock/aba/aba7dd9a3795cc8e310fe1c9c40a5893.pdf>

## **11 Перечень информационных технологий, используемых при осуществлении образовательного процесса по дисциплине, включая перечень программного обеспечения и информационных справочных систем**

### Перечень лицензионного ПО

№	Наименование	Краткое описание
1	Microsoft Windows	Операционная система
2	Microsoft Office (включает Word, Excel, PowerPoint)	Пакет офисных приложений
3	Программа КОМПАС-3D.	Научное программное обеспечение, созданный на базе современных инженерных методик проектирования и расчета.
4	Программа APM WinMachine.	Научное программное обеспечение, созданный на базе современных инженерных методик проектирования и расчета.
5	Система тестирования INDIGO	Тестирование

### Перечень профессиональных баз данных и информационных справочных систем

	Научная электронная библиотека eLibrary	Универсальная
--	---	---------------

## **12 Материально-техническое обеспечение для обучения по дисциплине**

Наименование учебных предметов, курсов, дисциплин (модулей), практики, иных видов учебной деятельности, предусмотренных учебным планом образовательной программы	Наименование помещений для проведения всех видов учебной деятельности, предусмотренной учебным планом, в том числе помещения для самостоятельной работы, с указанием перечня основного оборудования, учебно-наглядных пособий и используемого программного обеспечения	Адрес (местоположение) помещений для проведения всех видов учебной деятельности, предусмотренной учебным планом (в случае реализации образовательной программы в сетевой форме дополнительно указывается наименование организации, с которой заключен договор)



Наименование учебных предметов, курсов, дисциплин (модулей), практики, иных видов учебной деятельности, предусмотренных учебным планом образовательной программы	Наименование помещений для проведения всех видов учебной деятельности, предусмотренной учебным планом, в том числе помещения для самостоятельной работы, с указанием перечня основного оборудования, учебно-наглядных пособий и используемого программного обеспечения	Адрес (местоположение) помещений для проведения всех видов учебной деятельности, предусмотренной учебным планом (в случае реализации образовательной программы в сетевой форме дополнительно указывается наименование организации, с которой заключен договор)
<b>Учебные аудитории для проведения учебных занятий</b>		
Ит-технологии	<p>Помещение №223 МХ, посадочных мест — 46; площадь — 60,6м<sup>2</sup>; учебная аудитория для проведения занятий лекционного типа, занятий семинарского типа, курсового проектирования (выполнения курсовых работ), групповых и индивидуальных консультаций, текущего контроля и промежуточной аттестации . специализированная мебель (учебная доска, учебная мебель); технические средства обучения, наборы демонстрационного оборудования и учебно-наглядных пособий (ноутбук, проектор, экран); программное обеспечение: Windows, Office. ечный фонд</p>	г. Краснодар, ул. Калинина д. 13, здание учебного корпуса факультета механизации
	<p>Помещение №220 МХ, посадочных мест — 26; площадь — 43,9м<sup>2</sup>; учебная аудитория для проведения занятий лекционного типа, занятий семинарского типа, курсового проектирования (выполнения курсовых работ), групповых и индивидуальных консультаций, текущего контроля и промежуточной аттестации . кондиционер — 1 шт.; специализированная мебель(учебная доска, учебная мебель); технические средства обучения, наборы демонстрационного оборудования и учебно-наглядных пособий (ноутбук, проектор, экран); программное обеспечение: Windows, Office.</p>	г. Краснодар, ул. Калинина д. 13, здание учебного корпуса факультета механизации
	<p>Помещение №226 МХ, посадочных мест — 24; площадь —</p>	г. Краснодар, ул. Калинина д. 13, здание учебного кор-

Наименование учебных предметов, курсов, дисциплин (модулей), практики, иных видов учебной деятельности, предусмотренных учебным планом образовательной программы	Наименование помещений для проведения всех видов учебной деятельности, предусмотренной учебным планом, в том числе помещения для самостоятельной работы, с указанием перечня основного оборудования, учебно-наглядных пособий и используемого программного обеспечения	Адрес (местоположение) помещений для проведения всех видов учебной деятельности, предусмотренной учебным планом (в случае реализации образовательной программы в сетевой форме дополнительно указывается наименование организации, с которой заключен договор)
	<p>42,6м<sup>2</sup>; учебная аудитория для проведения занятий лекционного типа, занятий семинарского типа, курсового проектирования (выполнения курсовых работ), групповых и индивидуальных консультаций, текущего контроля и промежуточной аттестации . специализированная мебель(учебная доска, учебная мебель);</p> <p>технические средства обучения, наборы демонстрационного оборудования и учебно-наглядных пособий (ноутбук, проектор, экран);</p> <p>программное обеспечение: Windows, Office.</p>	пуса факультета механизации
	<p>Помещение №346 МХ, посадочных мест — 24; площадь — 84,3м<sup>2</sup>; учебная аудитория для проведения занятий семинарского типа, курсового проектирования (выполнения курсовых работ), групповых и индивидуальных консультаций, текущего контроля и промежуточной аттестации. сплит-система — 2 шт.;</p> <p>технические средства обучения (проектор — 1 шт.;</p> <p>компьютер персональный — 24 шт.);</p> <p>специализированная мебель (учебная доска, учебная мебель).</p>	г. Краснодар, ул. Калинина д. 13, здание учебного корпуса факультета механизации
	<p>Помещение №350 МХ, посадочных мест — 30; площадь — 41м<sup>2</sup>; учебная аудитория для проведения занятий семинарского типа, курсового проектирования (выполнения курсовых работ), групповых и индивидуальных кон-</p>	г. Краснодар, ул. Калинина д. 13, здание учебного корпуса факультета механизации

<p>Наименование учебных предметов, курсов, дисциплин (модулей), практики, иных видов учебной деятельности, предусмотренных учебным планом образовательной программы</p>	<p>Наименование помещений для проведения всех видов учебной деятельности, предусмотренной учебным планом, в том числе помещения для самостоятельной работы, с указанием перечня основного оборудования, учебно-наглядных пособий и используемого программного обеспечения</p>	<p>Адрес (местоположение) помещений для проведения всех видов учебной деятельности, предусмотренной учебным планом (в случае реализации образовательной программы в сетевой форме дополнительно указывается наименование организации, с которой заключен договор)</p>
	<p>сультаций, текущего контроля и промежуточной аттестации. сплит-система — 1 шт.; технические средства обучения (компьютер персональный — 1 шт.); специализированная мебель (учебная доска, учебная мебель).</p>	
<p>Помещения для самостоятельной работы</p>		
<p>3-D конструирование</p>	<p>Помещение №357 МХ, посадочных мест — 20; площадь — 41,7м<sup>2</sup>; помещение для самостоятельной работы обучающихся.  технические средства обучения (компьютеры персональные); доступ к сети «Интернет»; доступ в электронную информационно-образовательную среду университета;  специализированная мебель (учебная мебель).</p>	<p>г. Краснодар, ул. Калинина д. 13, здание учебного корпуса факультета механизации</p>