

**МИНИСТЕРСТВО СЕЛЬСКОГО ХОЗЯЙСТВА РОССИЙСКОЙ ФЕДЕРАЦИИ**  
Федеральное государственное бюджетное образовательное учреждение  
высшего образования  
**«КУБАНСКИЙ ГОСУДАРСТВЕННЫЙ АГРАРНЫЙ УНИВЕРСИТЕТ  
ИМЕНИ И. Т. ТРУБИЛИНА»**

**ЭКОНОМИЧЕСКИЙ ФАКУЛЬТЕТ**

**УТВЕРЖДАЮ**  
Декан экономического  
факультета  
\_\_\_\_\_  
профессор К.Э. Тюпаков  
22 мая 2023 г.

**Рабочая программа дисциплины**

**ЭКОНОМИЧЕСКИЕ МЕТОДЫ ИССЛЕДОВАНИЯ  
АГРОПРОИЗВОДСТВЕННЫХ СИСТЕМ**

**Направление подготовки**  
**38.04.02 Менеджмент**

**Направленность**  
**Аграрный менеджмент**

**Уровень высшего образования**  
**Магистратура**

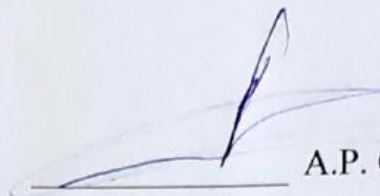
**Форма обучения**  
**Очная и заочная**

**Краснодар**  
**2023**

Рабочая программа дисциплины «**Экономические методы исследования агропроизводственных систем**» разработана на основе ФГОС ВО 38.04.02 Менеджмент, утвержденного приказом Министерства науки и высшего образования РФ от 12 августа 2020 г. № 952.

Автор:

канд. экон. наук, доцент



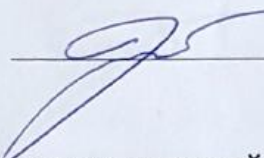
А.Р. Сайфетдинов

Рабочая программа обсуждена и рекомендована к утверждению решением **кафедры организации производства и инновационной деятельности** от 17.04.2023 г., протокол № 9.

Заведующий кафедрой

д-р техн. наук,

канд. экон. наук, профессор



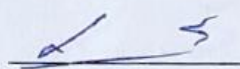
Ю. И. Бершицкий

Рабочая программа одобрена на заседании методической комиссии экономического факультета, протокол от 10.05.2023 г. № 11.

Председатель

методической комиссии,

д-р экон. наук, профессор



А. В. Толмачев

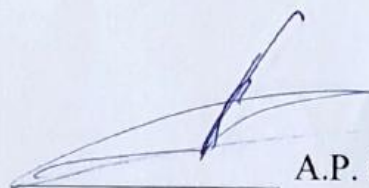
Руководитель

основной профессиональной

образовательной программы

канд. экон. наук,

доцент



А.Р. Сайфетдинов

## **1 Цель и задачи освоения дисциплины**

**Целью** освоения дисциплины «Экономические методы исследования агропроизводственных систем» является формирование комплекса теоретических знаний и практических навыков моделирования сложных агропроизводственных систем, поиска решений экономико-математических задач оптимизации их параметров, интерпретации и применения на практике полученных результатов.

### **Задачи:**

- формирование у обучающегося комплекса теоретических знаний о моделировании сложных агропроизводственных систем;
- формирование у обучающихся навыков разработки экономико-математических моделей сложных агропроизводственных систем;
- формирование у обучающихся математической формализации внешних и внутренних взаимосвязей экономических объектов;
- формирование у обучающихся навыков применения методов поиска оптимальных решений в аграрной экономике.

## **2 Перечень планируемых результатов обучения по дисциплине, соотнесенных с планируемыми результатами освоения ОПОП ВО**

**В результате освоения дисциплины формируются следующие компетенции:**

ПКС-2. Способен оценивать экономическую целесообразность и рискованность реализации отраслевых инновационных проектов

ПКС-6. Способен разрабатывать эффективные методы, модели и механизмы организации и планирования аграрного производства

В результате изучения дисциплины «Экономические методы исследования агропроизводственных систем» обучающийся готовится к освоению трудовых функций и выполнению трудовых действий:

**Профессиональный «Специалист по управлению интеллектуальной собственностью и трансферу технологий»**

**ОТФ-3.3: Анализ и оценка инновационных проектов в рамках трансфера технологий**

ОТФ 3.3 Анализ и оценка инновационных проектов в рамках трансфера технологий

ТФ: Оценка целесообразности реализации инновационного проекта, С/02.7

### 3 Место дисциплины в структуре ОПОП ВО

«Экономические методы исследования агропроизводственных систем» является дисциплиной части, формируемой участниками образовательных отношений ОПОП ВО подготовки обучающихся по направлению 38.04.02 Менеджмент, направленность «Аграрный менеджмент».

### 4 Объем дисциплины (108 часов, 3 зачетные единицы)

Виды учебной работы	Объем, часов	
	Очная	Заочная
<b>Контактная работа</b>	39	17
в том числе:		
— аудиторная по видам учебных занятий	34	12
— лекции	10	4
— практические	24	8
— внеаудиторная	5	5
— экзамен	3	3
— защита курсовых работ	2	2
<b>Самостоятельная работа</b>	69	91
в том числе:		
— курсовая работа	18	18
— прочие виды самостоятельной работы	51	73
<b>Итого по дисциплине</b>	108	108
<b>в том числе в форме практической подготовки</b>	4	4

### 5 Содержание дисциплины

По итогам изучаемого курса студенты сдают экзамен и выполняют курсовую работу.

Дисциплина изучается на очной и заочной формах обучения на 2 курсе в 3 семестре.

## Содержание и структура дисциплины по очной форме обучения

№ п/п	Тема. Основные вопросы	Формируемые компетенции	Семестр	Виды учебной работы, включая самостоятельную работу студентов и трудоемкость (в часах)					
				Лекции	в том числе в форме практиче- ской подготов- ки	Практи- ческие занятия	в том числе в форме практиче- ской подготов- ки	Само- стоятель- ная работа	в том числе в форме практиче- ской подготов- ки
1	<p><b>Производственные функции в исследованиях агропроизводственных систем</b></p> <p>Понятие и сфера применения производственных функций. Линейная и нелинейная регрессии, корреляция. Функциональные формы и методы оценки параметров производственных функций. Изокванта, изокоста и нормы замещения. Граничная производственная функция, ее виды и свойства. Оценка эффективности производства сельскохозяйственной продукции с применением граничных производственных функций.</p>	ПКС-6	3	2	–	4	–	10	–
2	<p><b>Методы моделирования временных рядов при исследовании агропроизводственных систем</b></p> <p>Общая характеристика временных рядов и задача их моделирования. Моделирование одномерных временных рядов. Экспоненциальное сглаживание. Метод экстраполяции на основе разложения показателей временного ряда на ряд Фурье. Метод Бокса-Дженкинса (ARIMA)</p>	ПКС-6	3	2	–	4	–	10	–
3	<p><b>Построение и использование балансовых моделей в АПК</b></p> <p>Понятие, содержание и формирование балансовых моделей. Обобщенный математический подход к решению балансовых моделей. Модель межотраслевого баланса Леонтьева. Моделирование процессов переработки молочной продукции с помощью балансового метода. Межотраслевой баланс для агропромышленного комплекса региона</p>	ПКС-6	3	2	–	4	–	10	–

№ п/п	Тема. Основные вопросы	Формируемые компетенции	Семестр	Виды учебной работы, включая самостоятельную работу студентов и трудоемкость (в часах)					
				Лекции	в том числе в форме практиче- ской подготов- ки	Практи- ческие занятия	в том числе в форме практиче- ской подготов- ки	Само- стоятель- ная работа	в том числе в форме практиче- ской подготов- ки
4	<b>Оптимизация параметров производственной деятельности в АПК:</b> Сущность, классификация и экономическое содержание оптимизационных задач. Задача линейного программирования, алгебраическое и геометрическое представление. Оптимизация кормового рациона сельскохозяйственных животных. Оптимизация состава машинно-тракторного парка сельскохозяйственных организаций. Оптимизация структуры севооборотов сельскохозяйственной организации.	ПКС-6	3	2	–	8	4	11	–
5	<b>Особенности и сущность имитационного моделирования процессов в АПК</b> Основы имитационного моделирования. Необходимые сведения из теории вероятностей и метод Монте-Карло. Особенности имитационного моделирования с помощью прикладных компьютерных программ. Имитационное моделирование с использованием функции MS Excel «Генератор случайных чисел»	ПКС-2	3	2	–	4	–	10	–
6	<b>Курсовая работа</b>	ПКС-2 ПКС-6	3	–	–	–	–	18	–
<b>Итого</b>				<b>10</b>	–	<b>24</b>	<b>4</b>	<b>73</b>	–

## Содержание и структура дисциплины по заочной форме обучения

№ п/п	Тема. Основные вопросы	Формируемые компетенции	Семестр	Виды учебной работы, включая самостоятельную работу студентов и трудоемкость (в часах)					
				Лекции	в том числе в форме практической подготовки	Практические занятия	в том числе в форме практической подготовки	Самостоятельная работа	в том числе в форме практической подготовки
1	<p><b>Производственные функции в исследованиях агропроизводственных систем</b></p> <p>Понятие и сфера применения производственных функций. Линейная и нелинейная регрессии, корреляция. Функциональные формы и методы оценки параметров производственных функций. Изокванта, изокоста и нормы замещения. Граничная производственная функция, ее виды и свойства. Оценка эффективности производства сельскохозяйственной продукции с применением граничных производственных функций.</p>	ПКС-6	3	2	–	2	–	11	–
2	<p><b>Методы моделирования временных рядов при исследовании агропроизводственных систем</b></p> <p>Общая характеристика временных рядов и задача их моделирования. Моделирование одномерных временных рядов. Экспоненциальное сглаживание. Метод экстраполяции на основе разложения показателей временного ряда на ряд Фурье. Метод Бокса-Дженкинса (ARIMA)</p>	ПКС-6	3	–	–	–	–	11	–
3	<p><b>Построение и использование балансовых моделей в АПК</b></p> <p>Понятие, содержание и формирование балансовых моделей. Обобщенный математический подход к решению балансовых моделей. Модель межотраслевого баланса Лентьева. Моделирование процессов переработки молочной продукции с помощью балансового метода. Межотраслевой баланс для агропромышленного ком-</p>	ПКС-6	3	–	–	–	–	11	–

№ п/п	Тема. Основные вопросы	Формируемые компетенции	Семестр	Виды учебной работы, включая самостоятельную работу студентов и трудоемкость (в часах)					
				Лекции	в том числе в форме практиче- ской подготов- ки	Практи- ческие занятия	в том числе в форме практиче- ской подготов- ки	Само- стоятель- ная работа	в том числе в форме практиче- ской подготов- ки
	плекса региона								
4	<b>Оптимизация параметров производственной деятельности в АПК:</b> Сущность, классификация и экономическое содержание оптимизационных задач. Задача линейного программирования, алгебраическое и геометрическое представление. Оптимизация кормового рациона сельскохозяйственных животных. Оптимизация состава машинно-тракторного парка сельскохозяйственных организаций. Оптимизация структуры севооборотов сельскохозяйственной организации.	ПКС-6	3	2	–	6	4	11	–
5	<b>Особенности и сущность имитационного моделирования процессов в АПК</b> Основы имитационного моделирования. Необходимые сведения из теории вероятностей и метод Монте-Карло. Особенности имитационного моделирования с помощью прикладных компьютерных программ. Имитационное моделирование с использованием функции MS Excel «Генератор случайных чисел»	ПКС-2	3	–	–	–	–	11	–
6	<b>Курсовая работа</b>	ПКС-2 ПКС-6	3	–	–	–	–	18	–
<b>Итого</b>				<b>4</b>	<b>–</b>	<b>8</b>	<b>4</b>	<b>73</b>	<b>–</b>



## 6 Перечень учебно-методического обеспечения для самостоятельной работы обучающихся по дисциплине

Методические указания (для самостоятельной работы)

1. Экономические методы исследования агропроизводственных систем : метод. рекомендации для контактной и самостоятельной работы / А. Р. Сайфетдинов, П. В. Пузейчук. – Краснодар : КубГАУ, 2022. – 69 с. (размещены на портале университета, режим доступа <https://edu.kubsau.ru/mod/resource/view.php?id=10685> ).

2. Экономические методы исследования агропроизводственных систем : метод. указания к выполнению курсовой работы / сост. Ю. И. Бершицкий, А. Р. Сайфетдинов. – Краснодар : КубГАУ, 2022. – 39 с. (размещены на портале университета, режим доступа <https://edu.kubsau.ru/mod/resource/view.php?id=10686> ).

## 7 Фонд оценочных средств для проведения промежуточной аттестации

### 7.1 Перечень компетенций с указанием этапов их формирования в процессе освоения ОПОП ВО

Номер семестра	Этапы формирования и проверки уровня сформированности компетенций по дисциплинам, практикам в процессе освоения ОПОП ВО
ПКС-2. Способен оценивать экономическую целесообразность и рискованность реализации отраслевых инновационных проектов	
2	Планирование и прогнозирование на предприятиях агропромышленного комплекса
3	<i>Экономические методы исследования агропроизводственных систем</i>
3	Научно-исследовательская работа (производственная)
4	Управление инвестиционными рисками в агропромышленном комплексе
4	Практика по профилю профессиональной деятельности
4	Подготовка к процедуре защиты и защита выпускной квалификационной работы
ПКС-6. Способен разрабатывать эффективные методы, модели и механизмы организации и планирования аграрного производства	
2	Планирование и прогнозирование на предприятиях агропромышленного комплекса
3	<i>Экономические методы исследования агропроизводственных систем</i>
3	Информационно-компьютерные системы управления деятельностью сельскохозяйственных организаций
3	Методы и инструменты анализа больших данных
3	Цифровизация в растениеводстве

Номер семестра	Этапы формирования и проверки уровня сформированности компетенций по дисциплинам, практикам в процессе освоения ОПОП ВО
3	Интеллектуальные технические средства в АПК
3	Информационные технологии в животноводстве
3	Цифровизация контроля качества продукции животноводства
4	Практика по профилю профессиональной деятельности
4	Подготовка к процедуре защиты и защита выпускной квалификационной работы

## 7.2 Описание показателей и критериев оценивания компетенций на различных этапах их формирования, описание шкалы оценивания

Планируемые результаты освоения компетенции	Уровень освоения				Оценочное средство
	неудовлетворительно (минимальный)	удовлетворительно (пороговый)	хорошо (средний)	отлично (высокий)	
<b>ПКС-2 Способен оценивать экономическую целесообразность и рискованность реализации отраслевых инновационных проектов</b>					
ПКС-2.3 Использует современные информационно-коммуникационные технологии и вычислительную технику для оценки эффективности и рискованности отраслевых инновационных проектов	Уровень знаний ниже минимальных требований, имели место грубые ошибки При решении стандартных задач не продемонстрированы основные умения, имели место грубые ошибки, не продемонстрированы базовые навыки	Минимально допустимый уровень знаний, допущено много негрубых ошибок. Продемонстрированы основные умения, решены типовые задачи. Имеется минимальный набор навыков для решения стандартных задач с некоторыми недочетами	Уровень знаний в объеме, соответствующем программе подготовки, допущено несколько негрубых ошибок. Продемонстрированы все основные умения, решены все основные задачи с негрубыми ошибками, продемонстрированы базовые навыки при решении стандартных задач	Уровень знаний в объеме, соответствующем программе подготовки, без ошибок. Продемонстрированы все основные умения, решены все основные задачи с отдельными незначительными недочетами, Продемонстрированы навыки при решении нестандартных задач	Реферат, контрольная работа, кейс-задание, тест
<b>ПКС-6. Способен разрабатывать эффективные методы, модели и механизмы организации и планирования аграрного производства</b>					
ПКС-6.2 Обладает знаниями и навыками для разработки предложений по совершенствованию системы организации и планирования аграрного производства	Уровень знаний ниже минимальных требований, имели место грубые ошибки При решении стандартных задач не продемонстрированы основные	Минимально допустимый уровень знаний, допущено много негрубых ошибок. Продемонстрированы основные умения, решены типовые задачи. Имеет-	Уровень знаний в объеме, соответствующем программе подготовки, допущено несколько негрубых ошибок. Продемонстрированы все основные умения,	Уровень знаний в объеме, соответствующем программе подготовки, без ошибок. Продемонстрированы все основные умения, решены все основные зада-	Реферат, контрольная работа, тест

Планируемые результаты освоения компетенции	Уровень освоения				Оценочное средство
	неудовлетворительно (минимальный)	удовлетворительно (пороговый)	хорошо (средний)	отлично (высокий)	
	умения, имели место грубые ошибки, не продемонстрированы базовые навыки	ся минимальный набор навыков для решения стандартных задач с некоторыми недочетами	решены все основные задачи с негрубыми ошибками, продемонстрированы базовые навыки при решении стандартных задач	чи с отдельными несущественными недочетами, продемонстрированы навыки при решении нестандартных задач	

### **7.3 Типовые контрольные задания или иные материалы, необходимые для оценки знаний, умений, навыков, характеризующих этапы формирования компетенций в процессе освоения ОПОП ВО**

*Компетенция: ПКС-2. Способен оценивать экономическую целесообразность и рискованность реализации отраслевых инновационных проектов*

#### **Вопросы к экзамену**

1. Методы исследования в экономике и менеджменте, их классификация.
2. Основные экономико-математические методы исследования и их краткое содержание.
3. Системный подход и системный анализ в экономических исследованиях.
4. Классификация экономико-математических моделей.
5. Моделирование в экономических исследованиях: понятие, основные этапы, формализованное описание модели.
6. Моделирование производственных процессов в АПК.
7. Понятие и сфера применения производственных функций.
8. Линейная и нелинейная регрессии, корреляция.
9. Функциональные формы и методы оценки параметров производственных функций.
10. Условная оптимизация и ее использование применительно к исследованию агропроизводственных систем.
11. Учет научно-технического прогресса в сельском хозяйстве при построении производственных функций.
12. Малквист-индекс и его использование при исследовании агропроизводственных систем.
13. Изокванта, изокоста и нормы замещения

14. Стохастическая и детерминистическая граничные производственные функции и их свойства.

15. Параметрическая и непараметрическая граничные производственные функции и их особенности.

16. Ресурсно-затратный, воспроизводственный и потенциальный подходы к оценке эффективности аграрного производства.

17. Техническая, аллокативная, экономическая эффективности в граничном анализе.

18. Оценка эффективности производства сельскохозяйственной продукции с применением граничных производственных функций.

19. Уточненный метод оболочки данных в граничном производственном анализе.

20. Общая характеристика временных рядов и задача их моделирования.

21. Факторы, определяющие параметры временного ряда и их содержание применительно к исследованиям агропроизводственных систем

22. Моделирование одномерных временных рядов, метод скользящей средней.

23. Выделение трендовой, сезонной и случайной компоненты в структуре временного ряда

24. Экспоненциальное сглаживание и задача определения ее параметра.

25. Метод экстраполяции на основе разложения показателей временного ряда на ряд Фурье.

26. Метод Бокса-Дженкинса (ARIMA).

27. Понятие, содержание и формирование балансовых моделей.

28. Формализованное описание и обобщенный математический подход к решению балансовых задач.

## **Практические задания к экзамену**

### ***Задание 1.***

В результате анализа данных репрезентативной выборки производителей в заданной отрасли была построена производственная функция, имеющая следующий вид:

$$Y = 1,058K^{0,687} * L^{0,313},$$

где  $Y$  – объемы производства,  $F$  – капитал, а  $L$  – затраты труда. Определить эластичность объемов производства продукции по капиталу и по труду.

### ***Задание 2.***

Производство продукции описывается следующей производственной функцией:

$$Y = 25x_1^{0,5} * x_2^{0,3} * x_3^{0,2},$$

где  $x_1$ ,  $x_2$ ,  $x_3$  – ресурсы, цены на которые известны и составляют соответственно 20, 25 и 35 у. е. за единицу. Определить структуру затрат ресурсов,

обеспечивающую максимальный объем производства, если предприятие располагает 500 у. е. Какой при этом объем продукции будет произведен.

### ***Задание 3.***

Перед менеджером стоит задача выполнить прогноз технологического развития отрасли. Для этого он решил использовать функциональную форму логистической кривой, имеющей следующий вид:

$$y = \frac{L}{1 + ae^{bt}}$$

Преобразуйте это уравнение, чтобы использовать метод наименьших квадратов для определения параметров  $a$  и  $b$ .

### ***Задание 4.***

В результате построения и анализа параметров детерминистической граничной производственной функции было определено, что значения  $u$  для заданного сельскохозяйственного производителя составило 0,15. Определить его потенциальные объемы производства, если известно, что фактически предприятие произвело 800 т зерна.

### ***Задание 5.***

В результате непараметрического граничного анализа были выявлены передовые организации в рассматриваемой выборке с различными размерами ресурсной базы. Из этих хозяйств наиболее близкими по размеру к предприятию А оказались предприятия Б и В с размером ресурсной базы 600 и 650 ед. При этом размеры производства в этих хозяйствах составили 1200 и 1290 т продукции. Определить техническую эффективность предприятия А, если известно, что при ресурсной базе 635 ед. предприятие произвело 1050 т. Выполнить расчеты и представить их геометрическую интерпретацию.

### ***Задание 6.***

Предприятие произвело в отчетном году 1200 т зерна. Построение и анализ параметров граничной производственной функции по выборке хозяйств в этой отрасли показали, что предприятие может повысить объемы производства продукции еще на 80 т за счет улучшения технической эффективности. При этом расчеты также показали, что это предприятие может снизить себестоимость продукции на 15 % за счет использования лучшей структуры производственных ресурсов. Определить текущий уровень экономической эффективности предприятия.

### ***Задание 7.***

Сельскохозяйственная организация произвела в отчетном году 800 т зерна. Построение и анализ параметров граничной производственной функ-

ции по выборке хозяйств в этой отрасли показали, что уровень экономической эффективности деятельности этого предприятия составляет только 78 %. При этом также стало известно, что стоимость истроченных ресурсов на производство продукции на 11 % выше оптимального. Определите, потенциальные объемы производства зерна в хозяйстве, при условии, что ресурсная база останется той же без изменений.

### **Задание 8.**

Менеджер сельскохозяйственной организации должен выбрать между двумя альтернативными методами прогнозирования. Оба метода были апробированы за период 6 лет. Результаты представлены в таблице:

Год	Спрос	Прогноз	
		Метод 1	Метод 2
1	492	488	495
2	470	484	482
3	485	480	478
4	493	490	488
5	498	497	492
6	492	493	493

Если использовать MAD метод как критерий, то какая методика будет более эффективной.

### **Задание 9.**

Определить, в каком году отрасль молочного скотоводства региона достигнет средней молочной продуктивности 8000 кг, если ее рост был описан уравнением Гомперца

$$y = 9000e^{-1,47e^{-0,081t}} \quad (t=1 \text{ соответствует } 1997 \text{ году}).$$

### **Задание 10.**

Объемы продаж продукции в сельскохозяйственной организации составили за последние 10 лет:

1 год	2 год	3 год	4 год	5 год	6 год	7 год	8 год	9 год	10 год
118	117	120	119	126	122	127	129	132	133

Рассчитайте прогнозные значения методом скользящей средней по 3 значениям, начиная со 2 до 15 года.

### **Задание 11.**

Урожайность озимой пшеницы за последние 10 лет в сельскохозяйственной организации составила (ц/га):

1 год	2 год	3 год	4 год	5 год	6 год	7 год	8 год	9 год	10 год
38	39	42	41	45	46	48	51	56	57

Рассчитайте прогнозные значения урожайности пшеницы методом экспоненциального сглаживания, начиная со 2 до 15 годы.

## ***Тесты (приведены примеры)***

*1. Определите правильное соотношение между общелогическими методами познания и их содержанием:*

1 – анализ	1 – заключается в мысленном или реальном разделении объекта исследования на составные части с целью изучения его структуры, состава, свойств, связей и т. д.
2 – синтез	2 – заключается в соединении ранее разделенных составных частей изучаемого объекта с целью дальнейшего его изучения как единого целого
3 – индукция	3 – основан на формально-логических умозаключениях, ведущих от частных посылок, фактов к общему утверждению, обобщению и выводу
4 – дедукция	4 – основан на умозаключении, ведущем от знания общего к частным, единичным выводам
5 – аналогия	5 – основан на сходстве сторон, свойств, признаков различных объектов, вследствие чего знания об уже известных объектах переносятся на другие, похожие на них

*2. Определите правильное соотношение между экономико-математическими методами в исследовании агропроизводственных систем и их содержанием:*

1 – исследования операций	1 – позволяет определять оптимальные параметры агропроизводственных систем при заданных ресурсных, финансовых, трудовых и других ограничениях и критериях оптимальности
2 – балансовый метод	2 – позволяет точно связывать входные и выходные параметры различных агропроизводственных систем посредством построения системы уравнений и неравенств
3 – построение и анализ параметров производственных функций	3 – позволяет определять (прогнозировать) объемы производства сельскохозяйственной продукции конкретным сельскохозяйственным товаропроизводителем при существующем в отрасли среднем уровне эффективности
4 – метод оболочки данных	4 – позволяет определять уровень достижения конкретным сельскохозяйственным товаропроизводителем своего производственно-экономического потенциала, определяемого по передовым хозяйствам в отрасли
5 – имитационное моделирование	5 – позволяет строить многочисленные варианты развития агропроизводственных систем при заданных функциях плотности вероятностей и числовых интервалах изменения входных параметров
6 – построение и анализ графов	6 – позволяет управлять развитием агропроизводственных систем на базе построения их сетевых моделей

*3. Установите порядок исследования агропроизводственных систем с позиции системного подхода*

- 1 – представление изучаемого объекта как части системы более высокого уровня
- 2 – выявление внутренней структуры исследуемого объекта, его элементов и взаимосвязей
- 3 – анализ каждого элемента исследуемого объекта в отдельности
- 4 – анализ взаимосвязей исследуемого объекта с другими элементами системы, включающей этот объект
- 5 – определение рекомендаций по совершенствованию объекта исследования

4. *Использование системного подхода к исследованию агропроизводственных систем предполагает, что:*

- а) исследуемый объект будет представлен как элемент системы более высокого уровня
- б) исследуемый объект будет рассматриваться отдельно в каждой конкретной ситуации, к которой в силу ее уникальности не могут быть применены научные методы познания
- в) исследуемый объект рассматривается как самостоятельная закрытая от внешней среды система
- г) исследуемый объект имеет свою собственную внутреннюю структуру из взаимосвязанных элементов

5. *Выберите правильные утверждения в отношении аналитических и эмпирических экономико-математических моделей:*

- а) при разработке и анализе эмпирических моделей используется преимущественно нормативно-справочная исходная информация
- б) аналитические модели лучше подходят для описания технико-инженерных объектов, а не производственно-экономических систем
- в) при построении аналитических моделей используются фактически собранные данные по репрезентативной выборке производителей
- г) эмпирические экономико-математические модели лучше описывают фактически сложившиеся тенденции и закономерности исследуемого объекта, чем аналитические

*Компетенция: ПКС-6. Способен разрабатывать эффективные методы, модели и механизмы организации и планирования аграрного производства*

### **Вопросы к экзамену**

1. Модель межотраслевого баланса Леонтьева.
2. Модификации основной схемы межотраслевого баланса.



3. Динамическая модель межотраслевого баланса.
4. Межотраслевые региональные балансы.
5. Матрица коэффициентов прямых и полных материальных затрат, способы ее нахождения.
6. Матричная модель баланса на уровне предприятия агропромышленного комплекса.
7. Моделирование балансовых схем переработки сырья на агропредприятии.
8. Моделирование процессов переработки молочной продукции с помощью балансового метода.
9. Использование балансовых моделей для расчета паритетных цен.
10. Использование балансовых моделей при прогнозировании рынков агропромышленной продукции
11. Межотраслевой баланс для агропромышленного комплекса региона
12. Сущность и экономическое содержание оптимизационных задач.
13. Классификация оптимизационных задач.
14. Задача линейного программирования, ее алгебраическое и геометрическое представление.
15. Канонические формы для линейных оптимизационных моделей.
16. Симплексный метод решения задач линейного программирования.
17. Анализ моделей на чувствительность и двойственные задачи линейного программирования.
18. Методические особенности определения оптимальных параметров создаваемого фермерского хозяйства.
19. Методические особенности оптимизация производственно-отраслевой структуры сельскохозяйственной организации.
20. Методические особенности оптимизации структуры севооборотов сельскохозяйственной организации.
21. Методические особенности оптимизация состава машинно-тракторного парка сельскохозяйственных организаций.
22. Методические особенности оптимизация кормовых рационов сельскохозяйственных животных.
23. Методические особенности оптимизации производственной программы перерабатывающего предприятия в АПК.
24. Методические особенности оптимизации программы и каналов сбыта продукции на предприятии АПК.
25. Основные понятия теории графов
26. Транспортные задачи на сетях, их применение в АПК.
27. Задача поиска кратчайшего пути и ее разновидности.
28. Сетевое планирование методом критического пути.
29. Сетевое планирование в условиях неопределенности.
30. Календарное планирование потребности в ресурсах в сельскохозяйственных организациях.
31. Имитационное моделирование, основные понятия, особенности и возможности.

32. Необходимые сведения из теории вероятностей и метод Монте-Карло  
 33. Основные этапы реализации имитационного эксперимента в экономике и управлении

34. Особенности принятия решений при имитационном моделировании агропроизводственных систем

35. Особенности имитационного моделирования с помощью прикладных компьютерных программ

### **Практические задания к экзамену**

#### **Задание 1.**

В таблице ниже представлен баланс производства и потребления продукции трех отраслей. Требуется найти объемы валового выпуска каждого вида продукции, если конечное потребление по отраслям увеличить, соответственно, до 60, 70 и 30 единиц.

Отрасль	Производственные потребление (полные затраты) по отраслям:			Непроизводственное потребление	Валовой выпуск
	1	2	3		
1	5	35	20	40	100
2	10	10	20	60	100
3	20	10	10	10	50

#### **Задание 2.**

В таблице представлены коэффициенты прямых материальных затрат и объемы конечной продукции.

Отрасль	Коэффициенты прямых материальных затрат по отраслям:			Непроизводственное потребление
	1	2	3	
1	0,1	0,2	0,1	160
2	0,3	0,1	0,2	95
3	0,2	0,3	0,3	45

Рассчитайте полные материальные затраты и найти валовые объемы производства продукции в каждой отрасли.

#### **Задание 3.**

Составьте межотраслевой баланс, располагая следующими данными об производственно-экономической системе, состоящей из 3-х экономических объектов: например,  $P_1$  – промышленность,  $P_2$  – сельское хозяйство,  $P_3$  – транспорт. Имеется следующая информация:

Отрасль	Полные затраты по отраслям:			Производственное потребление	Непроизводственное потребление	Валовой выпуск
	$P_1$	$P_2$	$P_3$			
$P_1$	20	50	?	?	200	300
$P_2$	10	–	40	?	?	500
$P_3$	–	?	?	?	240	?

Производственное потребление	?	?	?	310
Добавленная стоимость	?	390	?	
Валовой выпуск	?	?	?	

#### **Задание 4.**

На основании заданных коэффициентов прямых материальных затрат, представленных матрицей:

$$\begin{bmatrix} 0,3 & 0 & 0,2 \\ 0,1 & 0,1 & 0,1 \\ 0,2 & 0,6 & 0 \end{bmatrix},$$

при объемах конечного потребления в трех отраслях равных соответственно 58, 105 и 23. Используя эту информацию, завершите составление баланса.

Отрасль	Полные затраты по отраслям:			Непроизводственное потребление	Валовой выпуск
	P <sub>1</sub>	P <sub>2</sub>	P <sub>3</sub>		
P <sub>1</sub>	15	?	20	?	100
P <sub>2</sub>	30	?	25	60	?
P <sub>3</sub>	10	?	20	?	85
Непроизводственное потребление	?	50	?		
Валовой выпуск	?	150	?		

#### **Задание 5.**

В таблице приведены коэффициенты прямых затрат и конечная продукция отраслей на плановый период.

Отрасли	Прямые затраты:		Непроизводственное потребление
	Сельское хозяйство	Промышленность	
Сельское хозяйство	0,4	0,25	300
Промышленность	0,5	0,4	200

Определить плановые объемы валовой продукции каждой отрасли.

#### **Задание 6.**

Матрица коэффициентов прямых затрат в системе из трех отраслей имеет следующий вид:

$$\begin{bmatrix} 0,3 & 0,4 & 0,1 \\ 0,2 & 0,2 & 0,1 \\ 0,3 & 0,2 & 0,1 \end{bmatrix},$$

при объемах конечного потребления в трех отраслях равных соответственно 100, 150 и 190. Постройте таблицу межотраслевого баланса в стоимостном выражении.

**Задача 7.**

Матрица коэффициентов прямых затрат в системе из трех отраслей имеет следующий вид:

$$\begin{bmatrix} 0,25 & 0,42 & 0,12 \\ 0,19 & 0,18 & 0,12 \\ 0,25 & 0,27 & 0,12 \end{bmatrix},$$

при объемах валовой продукции в трех отраслях равных соответственно 90, 145 и 180. Определите объемы конечного производства.

**Задача 8.**

Матрица коэффициентов прямых затрат в системе из трех отраслей имеет следующий вид:

$$\begin{bmatrix} 0,32 & 0,41 & 0,14 \\ 0,21 & 0,17 & 0,14 \\ 0,26 & 0,24 & 0,09 \end{bmatrix},$$

при объемах конечного производства продукции в трех отраслях равных соответственно 100, 160 и 170. Определите объемы валового производства.

**Задача 9.**

В таблице приведены коэффициенты прямых затрат и конечная продукция отраслей на плановый период.

Отрасли	Прямые затраты:		Непроизводственное потребление
	Сельское хозяйство	Промышленность	
Сельское хозяйство	0,5	0,25	250
Промышленность	0,4	0,8	500

Определить плановые объемы валовой продукции каждой отрасли, если непроизводственное потребление продукции обеих отраслей увеличится на 5 %.

**Задача 10.**

Решите следующую оптимизационную задачу линейного программирования графическим методом. Максимизировать прибыль от реализации двух видов продукции  $Z=2x_1+10x_2$  при:

ограничении по труду:  $10x_1+4x_2\leq 120$ ;

ограничении по материалам:  $1x_1+6x_2\leq 80$ ;

ограничении по вместимости склада:  $1x_1+2x_2\leq 25$ ;

условии неотрицательности переменных.

Определите оптимальные значения  $x_1, x_2$ , обеспечивающие максимальный доход  $Z$ .

### **Задача 11.**

Решите следующую оптимизационную задачу линейного программирования графическим методом. Фермерское хозяйство планирует организовать выпечку пирожков из сырья собственного производства. Пирожки с яблоками будут продаваться по 1,5 у. е., а пирожки с вишней – по 1,2 у. е. Сколько нужно произвести каждого вида пирожков, чтобы обеспечить максимальную денежную выручку, если имеются 1200 мер сахара и 2100 мер муки? При этом известно, что каждый яблочный пирожок требует 1,5 меры сахара и 3 меры муки, а каждый вишневый пирожок требует 2 меры сахара и 3 меры муки. Яблочный пирожок изготавливается за 6 минут, а вишневый – за 3 минуты. Всего планируется потратить на производство пирожков 60 часов. Принимается, что запасы яблок и вишни не ограничены.

### **Задача 12.**

Дана следующая постановка исходной оптимизационной задачи линейного программирования:

$4x_1+7x_2 \rightarrow \max$  при:

$6x_1+5x_2\leq 120$ ;

$2x_1+3x_2\leq 80$ ;

$1x_1+3x_2\leq 25$ ;

условии неотрицательности переменных.

Переведите эту задачу в двойственную ей форму.

### **Задача 13.**

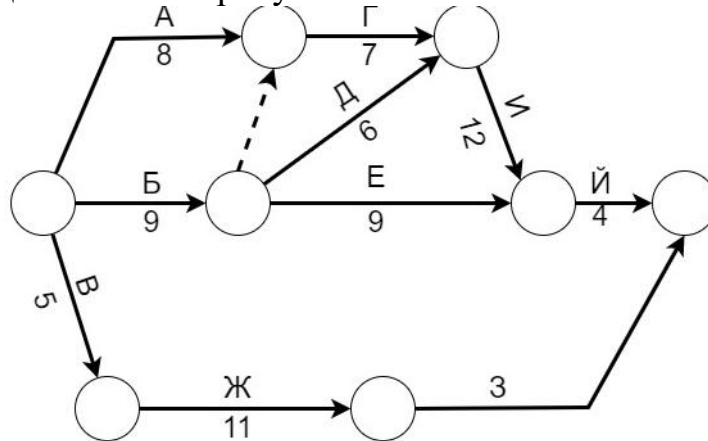
Составить сетевой график реализации проекта создания фермерского хозяйства, взаимоувязка работ по которому представлена в таблице

Работа проекта	Предшествующие работы
А	–
Б	–
В	–
Г	А
Д	Б
Е	В
Ж	В

З	БЕ
И	ГД
Й	Ж

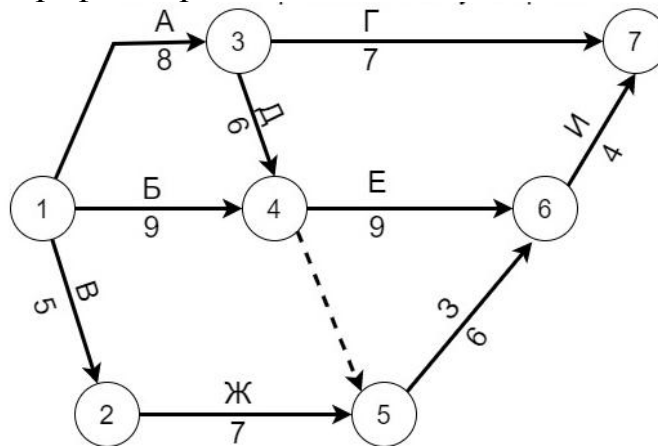
### Задание 14

Рассчитайте ранние и поздние сроки событий в сетевом графике инновационно-инвестиционного проекта. Схема сетевой модели и продолжительности работ представлены на рисунке.



### Задание 15

Рассчитайте полный, свободный и независимый резервы времени работ в сетевом графике инновационно-инвестиционного проекта. Схема сетевой модели, продолжительности работ представлены на рисунке. Ранние и поздние сроки событий графика представлены в таблице.

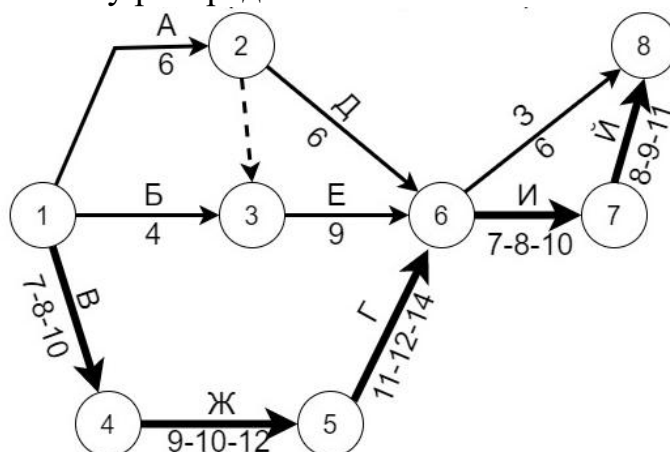


Сроки событий	Номера событий в графике						
	1	2	3	4	5	6	7
Ранний	0	5	8	14	14	23	27
Поздний	0	7	8	14	17	23	27

### Задание 16

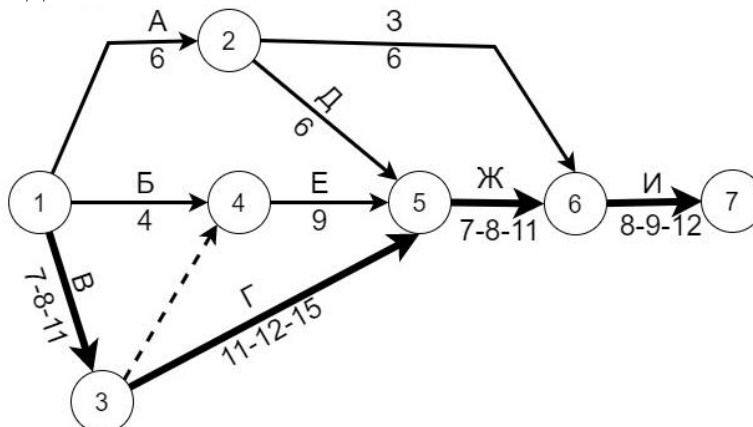
Определите вероятность, что инновационный проект будет полностью реализован за 49 дней. Схема сетевой модели с выделенным критическим путем представлена на рисунке. Под стрелками на схеме указаны три оценки времени выполнения каждой работы – оптимистическая, ожидаемая и пессимистическая. В расчетах принимайте, что продолжительности работ распре-

делены по бета-распределению, а продолжительность критического пути в целом – по нормальному распределению.



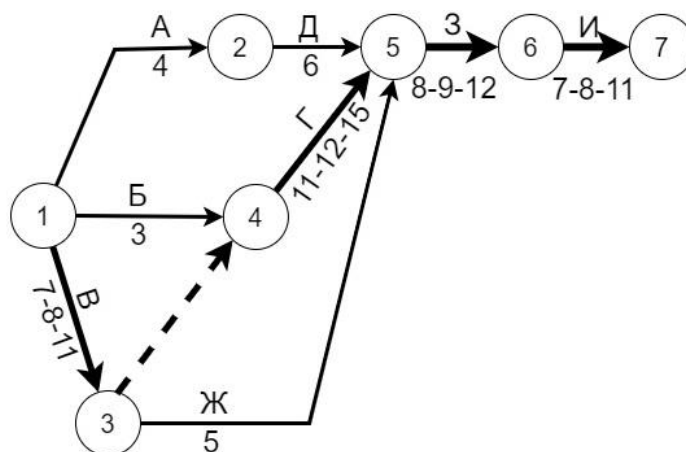
### Задание 17

Определите вероятность, что продолжительность реализации инновационного проекта будет в интервале от 38 до 40 дней включительно. Схема сетевой модели с выделенным критическим путем представлена на рисунке. Под стрелками на схеме указаны три оценки времени выполнения каждой работы – оптимистическая, ожидаемая и пессимистическая. В расчетах принимайте, что продолжительности работ распределены по бета-распределению, а продолжительность критического пути в целом – по нормальному распределению.



### Задание 18

Определите вероятность, что продолжительность реализации инновационного проекта превысит 40 дней. Схема сетевой модели с выделенным критическим путем представлена на рисунке. Под стрелками на схеме указаны три оценки времени выполнения каждой работы – оптимистическая, ожидаемая и пессимистическая. В расчетах принимайте, что продолжительности работ распределены по бета-распределению, а продолжительность критического пути в целом – по нормальному распределению.



### Задание 19

Компания, занимающаяся оптовыми продажами продовольствия, имеет три склада №1, №2 и №3, размещенных в разных городах Краснодарского края. Компания одновременно получила заказ на доставку продукции в четыре гипермаркета А, Б, В и Г, также размещенных в различных городах. Определите оптимальную схему доставки продукции и затраты на ее осуществление, если известны затраты на транспортировку единицы продукции между всеми возможными пунктами отправки и получения, размеры заказов и наличие продукции на каждом складе. Исходная информация представлена в таблице.

Склад	Стоимость доставки единицы груза в магазины:				Наличие продукции на складе
	А	Б	В	Г	
1	18	12	14	16	40
2	23	24	27	33	80
3	42	34	31	26	130
Размер заказа	90	80	30	50	250

### Тесты (приведены примеры)

1. Выберите правильные утверждения в отношении детерминистических и стохастических экономико-математических моделей:

а) все экономические методы исследования агропроизводственных систем могут быть представлены как детерминистическими, так и стохастическими моделями

б) детерминистические модели используются только при исследованиях инженерных систем, в то время как стохастическими могут быть описаны и производственно-биологические системы

в) детерминистические модели предполагают в отличие от стохастических, что вся исходная информация однозначно определена и не содержит неопределенности

г) использование на практике стохастических моделей обычно является более простым, чем детерминистических



2. *Установите общий порядок экономического моделирования агро-производственных систем:*

- 1 – постановка задачи и обоснования критерия ее решения
- 2 – выбор подходящего экономико-математического метода ее решения
- 3 – определение переменных, системы ограничений и балансовых уравнений
- 4 – сбор, обработка и представление в требуемом виде исходной информации
- 5 – построение экономико-математической модели
- 6 – анализ полученной модели и разработка практических рекомендаций по совершенствованию объекта исследования

3. *Под формализацией экономико-математической модели следует понимать:*

- а) метод исследования, при котором устанавливают и параметрически описываются связи между управляющей и управляемой системами
- б) процедура количественного определения неизвестных значений параметров экономико-математической модели исследуемого объекта
- в) сравнительное описание сложных производственно-экономических систем с позиции формального и неформального управления
- г) представление объекта, при котором содержательным элементам и связям между ними приписываются абстрактные символы и значения

4. *Из экономико-математических методов при исследовании агро-производственных систем наибольшее распространение получили:*

- а) методы линейного программирования для определения оптимальных значений различных параметров систем
- б) кибернетические методы при решении сложных многокритериальных производственно-экономических задач в отрасли
- в) методы прогнозирования поведения производственно-экономических результатов деятельности в будущем на основе анализа данных прошлых лет
- г) методы определения сложившейся конъюнктуры на фондовых рынках и прогнозирования ее изменений в будущем

5. *К важнейшим факторам, определяющим эффективность функционирования агропроизводственных систем, относят:*

- а) уровень политического развития страны
- б) почвенные и природно-климатические условия места размещения производства
- в) применение адаптированных технологий и технических средств их реализации

г) структурные и размерные характеристики ресурсной базы

В соответствии с учебным планом обучающиеся выполняют курсовую работу. По итогам выполнения курсовой работы (проекта) оцениваются компетенции ПКС-2, ПКС-6.

### **Темы курсовых работ (приведены примеры)**

1. Анализ научно-технического прогресса в сельском хозяйстве и оценка его влияния на рост производительности труда в отрасли.
2. Оценка производительности ресурсов в сельском хозяйстве региона и определение направлений их повышения.
3. Обоснование направлений совершенствования отраслей сельского хозяйства региона с применением методик граничного производственного анализа.
4. Оценка технической и аллокативной эффективности производства продукции сельского хозяйства в регионе.
5. Прогнозирование объемов производства и потребление сельскохозяйственной продукции в регионе.
6. Программирование урожайности сельскохозяйственных культур и обоснования направлений ее повышения.
7. Разработка матричной модели баланса на уровне агропромышленного предприятия региона.
8. Разработка элементов межотраслевого баланса региона.
9. Постановка, формализация и решение экономико-математической задачи оптимизации параметров полеводческого хозяйства.
10. Постановка, формализация и решение экономико-математической задачи оптимизации параметров молочного хозяйства.
11. Прогнозирование технико-технологического развития сельскохозяйственных организаций с применением методик имитационного моделирования.
12. Совершенствование производства продукции животноводства путем оптимизации кормовых рационов скота.
13. Оптимизация структуры севооборотов сельскохозяйственного предприятия как фактор повышения эффективности его деятельности.
14. Оптимизация состава машинно-тракторного парка сельскохозяйственного предприятия как приоритетное направление совершенствования его технической базы.
15. Оптимизация производственно-отраслевой структуры сельскохозяйственных предприятий как фактор повышения его эффективности и конкурентоспособности.

## 7.4 Методические материалы, определяющие процедуры оценивания знаний, умений, навыков, характеризующих этапы формирования компетенций

Контроль освоения дисциплины и оценка знаний обучающихся производится в соответствии с Пл КубГАУ 2.5.1 «Текущий контроль успеваемости и промежуточная аттестация обучающихся».

### Критерии оценки знаний при проведении тестирования

Оценка «**отлично**» выставляется при условии правильного ответа студента не менее чем на 85 % тестовых заданий;

Оценка «**хорошо**» выставляется при условии правильного ответа студента не менее чем на 70 % тестовых заданий;

Оценка «**удовлетворительно**» выставляется при условии правильного ответа студента не менее чем на 51 % тестовых заданий;

Оценка «**неудовлетворительно**» выставляется при условии правильного ответа студента менее чем на 50 % тестовых заданий.

Результаты текущего контроля используются при проведении промежуточной аттестации.

### Критерии оценки курсовой работы

Курсовая работа – конечный продукт, получаемый в результате планирования и выполнения комплекса учебных и исследовательских заданий. Позволяет оценить умение обучающихся самостоятельно конструировать свои знания в процессе решения практических задач и проблем, ориентироваться в информационном пространстве и уровень сформированности аналитических, исследовательских навыков, навыков практического и творческого мышления.

Критерии оценки выполнения и защиты курсовой работы приведены в таблице.

Оценка содержания курсовой работы	Оценка защиты курсового проекта
Оценку « <b>отлично</b> » ставится за работы, в которых содержатся элементы научного творчества и практической значимости, делаются самостоятельные выводы, присутствует аргументированная критика и осуществлен самостоятельный анализ фактического материала на основе глубоких знаний теоретического материала по данной теме	Оценку « <b>отлично</b> » получает студент, показавший на защите курсовой работы глубокое и полное овладение содержанием учебного материала, в котором студент легко ориентируется, знание понятийного аппарата, умение связывать теорию с практикой, решать практические задачи, высказывать и обосновывать свои суждения. Отличная оценка предполагает грамотное, логическое изложение доклада, качественное внешнее оформление презентации к защите курсового проекта
Оценка « <b>хорошо</b> » ставится за работы, выполненные на хорошем теоретическом уровне, полно и всесторонне освещающие вопросы темы, но при от-	Оценку « <b>хорошо</b> » получает студент, который полно освоил учебный материал, владеет понятийным аппаратом, ориентируется в изученном материале, осознанно применяет знания для решения

Оценка содержания курсовой работы	Оценка защиты курсового проекта
сутствии элементов творчества	практических задач, грамотно излагает ответ, но содержание и форма ответа имеют отдельные неточности
Оценка «удовлетворительно» ставится за работы, в которых правильно освещены основные вопросы темы, при этом нет логически стройного изложения материала, содержатся отдельные ошибочные положения	Оценку «удовлетворительно» получает студент, который обнаруживает знание и понимание основных положений учебного материала, но излагает его неполно, непоследовательно, допускает неточности в определении понятий, в применении знаний для решения практических задач, не умеет доказательно обосновывать свои суждения
Оценка «неудовлетворительно» ставится за работы, в которых не раскрыта тема, допущено большое количество существенных ошибок, не выполнены другие критерии, обозначенные выше для выставления положительных оценок	Оценку «неудовлетворительно» получает студент, который имеет разрозненные, бессистемные знания, не умеет выделять главное и второстепенное, допускает ошибки в определении понятий, искажает их смысл, беспорядочно и неуверенно излагает материал, не может применять знания для решения практических задач

### Критерии оценки на экзамене

Оценка «отлично» выставляется обучающемуся, который обладает всесторонними, систематизированными и глубокими знаниями материала учебной программы, умеет свободно выполнять задания, предусмотренные учебной программой, усвоил основную и ознакомился с дополнительной литературой, рекомендованной учебной программой. Как правило, оценка «отлично» выставляется обучающемуся усвоившему взаимосвязь основных положений и понятий дисциплины в их значении для приобретаемой специальности, проявившему творческие способности в понимании, изложении и использовании учебного материала, правильно обосновывающему принятые решения, владеющему разносторонними навыками и приемами выполнения практических работ.

Оценка «хорошо» выставляется обучающемуся, обнаружившему полное знание материала учебной программы, успешно выполняющему предусмотренные учебной программой задания, усвоившему материал основной литературы, рекомендованной учебной программой. Как правило, оценка «хорошо» выставляется обучающемуся, показавшему систематизированный характер знаний по дисциплине, способному к самостоятельному пополнению знаний в ходе дальнейшей учебной и профессиональной деятельности, правильно применяющему теоретические положения при решении практических вопросов и задач, владеющему необходимыми навыками и приемами выполнения практических работ.

Оценка «удовлетворительно» выставляется обучающемуся, который показал знание основного материала учебной программы в объеме, достаточном и необходимым для дальнейшей учебы и предстоящей работы по специальности, справился с выполнением заданий, предусмотренных учебной программой, знаком с основной литературой, рекомендованной учебной программой. Как правило, оценка «удовлетворительно» выставляется обучаю-

щелся, допустившему погрешности в ответах на экзамене или выполнении экзаменационных заданий, но обладающему необходимыми знаниями под руководством преподавателя для устранения этих погрешностей, нарушающему последовательность в изложении учебного материала и испытывающему затруднения при выполнении практических работ.

Оценка «неудовлетворительно» выставляется обучающемуся, не знающему основной части материала учебной программы, допускающему принципиальные ошибки в выполнении предусмотренных учебной программой заданий, неуверенно с большими затруднениями выполняющему практические работы. Как правило, оценка «неудовлетворительно» выставляется обучающемуся, который не может продолжить обучение или приступить к деятельности по специальности по окончании университета без дополнительных занятий по соответствующей дисциплине.

## **8 Перечень основной и дополнительной учебной литературы**

### **Основная учебная литература**

1. Экономические методы исследования агропроизводственных систем: учебное пособие / Ю. И. Бершицкий, А. Р. Сайфетдинов, Н. Р. Сайфетдинова, П. В. Пузейчук. – Краснодар: КубГАУ, 2019. – 115 с. Режим доступа: [https://edu.kubsau.ru/file.php/123/ENkonomicheskie\\_metody\\_issledovaniya\\_agropoizvodstvennykh\\_sistem\\_Bershickii\\_JU. I. i dr. 452025\\_v1 .PDF](https://edu.kubsau.ru/file.php/123/ENkonomicheskie_metody_issledovaniya_agropoizvodstvennykh_sistem_Bershickii_JU. I. i dr. 452025_v1 .PDF).

2. Сайфетдинов, А. Р. Экономическая информатика и эмпирические исследования в профессиональной деятельности / А. Р. Сайфетдинов. – Краснодар: КубГАУ, 2023. – 222 с. – Режим доступа : <https://edu.kubsau.ru/mod/resource/view.php?id=13008>

3. Бурда, А. Г. Исследование операций в экономике АПК : учеб. пособие / А. Г. Бурда, Г. П. Бурда; КубГАУ. – Краснодар, 2014. – 565 с. [https://edu.kubsau.ru/file.php/118/01\\_ISSLEDOVANIE\\_OPERACII\\_uchebnoe\\_posobie\\_s\\_oblozhkoi\\_Burda\\_A\\_G .pdf](https://edu.kubsau.ru/file.php/118/01_ISSLEDOVANIE_OPERACII_uchebnoe_posobie_s_oblozhkoi_Burda_A_G .pdf)

### **Дополнительная учебная литература**

1. Нусратуллин, И. В. Методы исследований в экономике [Электронный ресурс] : учебное пособие / И. В. Нусратуллин. – Электрон. текстовые данные. – Уфа: Башкирский институт социальных технологий (филиал) ОУП ВО «АТиСО», 2015. – 228 с. – Режим доступа: <http://www.iprbookshop.ru/66758.html>.

2. Плоткин, Б. К. Экономико-математические методы и модели в коммерческой деятельности и логистике / Б. К. Плоткин, Л. А. Делюкин. – М.:ИЦ РИОР, НИЦ ИНФРА-М, 2016. – 346 с. – Режим доступа: <http://znanium.com/catalog/product/549992>.

3. Сдвижков, О. А. Практикум по методам оптимизации : учебное пособие / О. А. Сдвижков. – Москва : Вузовский учебник : ИНФРА-М, 2020. –

231 с. – ISBN 978-5-9558-0372-2. – Текст : электронный. – URL: <https://znanium.com/catalog/product/1036460> (дата обращения: 01.09.2020). – Режим доступа: по подписке.

## **9 Перечень ЭБС, профессиональных баз данных, информационных справочных систем, ресурсов информационно-телекоммуникационной сети «Интернет»**

<b>№</b>	<b>Наименование</b>	<b>Тематика</b>	<b>Ссылка</b>
1	Znanium.com	Универсальная	<a href="https://znanium.com/">https://znanium.com/</a>
2	IPRbook	Универсальная	<a href="http://www.iprbookshop.ru/">http://www.iprbookshop.ru/</a>
3	Образовательный портал КубГАУ	Универсальная	<a href="https://edu.kubsau.ru/">https://edu.kubsau.ru/</a>

### **Информационно-телекоммуникационные ресурсы сети «Интернет»:**

- 1) Вестник Южно-Уральского Государственного университета  
<http://vestnik.susu.ru/cmi/index>.
- 2) Журнал «Вопросы инновационной экономики»  
<https://creativeconomy.ru/journals/vines>.
- 3) Журнал «Инновации в менеджменте» <http://innmanagement.ru/>.
- 4) Журнал «Инновации и инвестиции» <http://www.innovazia.ru/>.
- 5) Журнал «Инновационная деятельность»  
<http://www.sstu.ru/nauka/nauchnye-izdaniya/innovatsionnaya-deyatelnost/>.
- 6) Журнал «Инновационное развитие экономики»  
<http://www.ineconomic.ru/>.
- 7) Журнал «Мир инноваций» <http://www.mirinn.ru/>.
- 8) Журнал «Проблемы прогнозирования»  
<http://www.ecfor.ru/fp/index.php>.
- 9) Журнал «Экономика региона»  
[http://www.uiec.ru/zhurnal\\_yekonomika\\_regiona/o\\_zhurnale/](http://www.uiec.ru/zhurnal_yekonomika_regiona/o_zhurnale/).
- 10) Международный сельскохозяйственный журнал <https://mshj.ru/>
- 11) Политематический сетевой электронный научный журнал Кубанского ГАУ <http://ej.kubagro.ru/archive.asp?n=109>.

## **10 Методические указания для обучающихся по освоению дисциплины**

1. Экономические методы исследования агропроизводственных систем : метод. рекомендации для контактной и самостоятельной работы / А. Р. Сайфетдинов, П. В. Пузейчук. – Краснодар : КубГАУ, 2022. – 69 с. (размещены на портале университета, режим доступа <https://edu.kubsau.ru/mod/resource/view.php?id=10685> ).

2. Экономические методы исследования агропроизводственных систем : метод. указания к выполнению курсовой работы / сост. Ю. И. Бершицкий, А. Р. Сайфетдинов. – Краснодар : КубГАУ, 2022. – 39 с. (размещены на

портале университета, режим доступа  
<https://edu.kubsau.ru/mod/resource/view.php?id=10686> ).

Освоение дисциплины обучающимися производится в соответствии с локальными нормативными актами:

- Пл КубГАУ 2.2.4 «Фонд оценочных средств»;
- Пл КубГАУ 2.5.18 «Организация образовательной деятельности по программам бакалавриата»;
- Пл КубГАУ 2.5.29 «О формах, методах и средствах, применяемых в учебном процессе».

## **11 Перечень информационных технологий, используемых при осуществлении образовательного процесса по дисциплине, включая перечень программного обеспечения и информационных справочных систем**

Информационные технологии, используемые при осуществлении образовательного процесса по дисциплине позволяют: обеспечить взаимодействие между участниками образовательного процесса, в том числе синхронное и (или) асинхронное взаимодействие посредством сети "Интернет"; фиксировать ход образовательного процесса, результатов промежуточной аттестации по дисциплине и результатов освоения образовательной программы; организовать процесс образования путем визуализации изучаемой информации посредством использования презентаций, учебных фильмов; контролировать результаты обучения на основе компьютерного тестирования.

### **11.1 Перечень лицензионного программного обеспечения**

<b>№</b>	<b>Наименование</b>	<b>Краткое описание</b>
1	Microsoft Windows	Операционная система
2	Microsoft Office (включает Word, Excel, Power-Point)	Пакет офисных приложений
3	Система тестирования INDIGO	Тестирование

### **11.2 Перечень профессиональных баз данных и информационно-справочных систем**

<b>№</b>	<b>Наименование</b>	<b>Тематика</b>	<b>Электронный адрес</b>
1.	Консультант Плюс	Правовая	<a href="http://www.consultant.ru/">http://www.consultant.ru/</a>
2.	Гарант	Правовая	<a href="http://www.garant.ru/">http://www.garant.ru/</a>
3.	Научная электронная библиотека eLibrary	Универсальная	<a href="https://www.elibrary.ru/">https://www.elibrary.ru/</a>
4.	Росстат	Универсальная	<a href="https://rosstat.gov.ru">https://rosstat.gov.ru</a>
5.	Росинформагротех	Универсальная	<a href="https://rosinformagrotech.ru">https://rosinformagrotech.ru</a>

## **12 Материально-техническое обеспечение для обучения по дисциплине**

Планируемые помещения для проведения всех видов учебной деятельности

№ п/п	Наименование учебных предметов, курсов, дисциплин (модулей), практики, иных видов учебной деятельности, предусмотренных учебным планом образовательной программы	Наименование помещений для проведения всех видов учебной деятельности, предусмотренной учебным планом, в том числе, помещений для самостоятельной работы, с указанием перечня основного оборудования, учебно-наглядных пособий и используемого программного обеспечения	Адрес (местоположение) помещений для проведения всех видов учебной деятельности, предусмотренной учебным планом ( в случае реализации образовательных программ в сетевой форме дополнительно указывается наименование организации, с которой заключен договор)
1.	Экономические методы исследования агропроизводственных систем	<p>Помещение №012 ЭЛ, площадь – 66,7кв.м; учебная аудитория для проведения занятий лекционного типа, занятий семинарского типа, курсового проектирования (выполнения курсовых работ), групповых и индивидуальных консультаций, текущего контроля и промежуточной аттестации. специализированная мебель (учебная доска, учебная мебель); технические средства обучения, наборы демонстрационного оборудования и учебно-наглядных пособий (ноутбук, проектор, экран); программное обеспечение: Windows, Office;</p> <p>Помещение №223 ГУК, посадочных мест – 25; площадь – 52,2кв.м; учебная аудитория для проведения занятий семинарского типа, курсового проектирования (выполнения курсовых работ), групповых и индивидуальных консультаций, текущего контроля и промежуточной аттестации. технические средства обучения (компьютер персональный – 24 шт.); доступ к сети «Интернет»; доступ в электронную информационно-образовательную среду университета; специализированная мебель (учебная доска, учебная мебель); программное обеспечение: Windows, Office, система тестирования INDIGO</p> <p>Помещение №302 ЭК, посадочных мест — 30; площадь — 41,9кв.м; учебная аудитория для проведения занятий лекционного типа, занятий семинарского типа, курсового проектирования (выполнения курсовых работ), групповых и индивидуальных консультаций, текущего контроля и промежуточной аттестации. специализированная мебель (учебная доска, учебная мебель); технические средства обучения, наборы демонстрационного оборудования и учебно-наглядных пособий (ноутбук, проектор, экран); программное обеспечение: Windows, Office.</p>	350044, Краснодарский край, г. Краснодар, ул. им. Калинина, 13



№ п/п	Наименование учебных предметов, курсов, дисциплин (модулей), практики, иных видов учебной деятельности, предусмотренных учебным планом образовательной программы	Наименование помещений для проведения всех видов учебной деятельности, предусмотренной учебным планом, в том числе, помещений для самостоятельной работы, с указанием перечня основного оборудования, учебно-наглядных пособий и используемого программного обеспечения	Адрес (местоположение) помещений для проведения всех видов учебной деятельности, предусмотренной учебным планом ( в случае реализации образовательных программ в сетевой форме дополнительно указывается наименование организации, с которой заключен договор)
		<p>Помещение №312 ЭЖ, посадочных мест — 167; площадь — 165,4кв.м; учебная аудитория для проведения занятий лекционного типа. специализированная мебель (учебная доска, учебная мебель); технические средства обучения, наборы демонстрационного оборудования и учебно-наглядных пособий (ноутбук, проектор, экран); программное обеспечение: Windows, Office.</p> <p>Помещение №211 НОТ, площадь – 19,3кв.м; помещение для хранения и профилактического обслуживания учебного оборудования. сплит-система – 1 шт.; холодильник – 1 шт.; технические средства обучения (мфу – 1 шт.; проектор – 1 шт.; компьютер персональный – 2 шт.);</p> <p>Помещение №211а НОТ, посадочных мест – 30; площадь – 47,1кв.м; помещение для самостоятельной работы. технические средства обучения (принтер – 2 шт.; экран – 1 шт.; проектор – 1 шт.; сетевое оборудование – 1 шт.; ибп – 1 шт.; компьютер персональный – 6 шт.); доступ к сети «Интернет»; доступ в электронную информационно-образовательную среду университета; специализированная мебель (учебная мебель); Программное обеспечение: Windows, Office, специализированное лицензионное и свободно распространяемое программное обеспечение, предусмотренное в рабочей программе</p>	

*Приложение*

*к рабочей программе дисциплины «Экономические методы исследования агропроизводственных систем»*

*Практическая подготовка по дисциплине  
«Экономические методы исследования агропроизводственных систем»*

Практические занятия:

Элементы работ, связанные с будущей профессиональной деятельностью	Трудоемкость, час.	Используемые оборудование и программное обеспечение
<p><b>Оптимизация параметров производственной деятельности в АПК:</b></p> <p>Сущность, классификация и экономическое содержание оптимизационных задач. Задача линейного программирования, алгебраическое и геометрическое представление. Оптимизация кормового рациона сельскохозяйственных животных. Оптимизация состава машинно-тракторного парка сельскохозяйственных организаций. Оптимизация структуры севооборотов сельскохозяйственной организации.</p>	4	<p>Помещение №224 ГУК, посадочных мест — 16; площадь — 36,2м<sup>2</sup>; учебная аудитория для проведения занятий семинарского типа, курсового проектирования (выполнения курсовых работ), групповых и индивидуальных консультаций, текущего контроля и промежуточной аттестации.</p> <p>технические средства обучения (компьютер персональный — 17 шт.);</p> <p>доступ к сети «Интернет»;</p> <p>доступ в электронную информационно-образовательную среду университета;</p> <p>программное обеспечение: Windows, Office, Indigo, специализированная мебель(учебная доска, учебная мебель).</p>