

**МИНИСТЕРСТВО СЕЛЬСКОГО ХОЗЯЙСТВА РОССИЙСКОЙ ФЕДЕРАЦИИ**  
Федеральное государственное бюджетное образовательное учреждение  
высшего образования  
**«КУБАНСКИЙ ГОСУДАРСТВЕННЫЙ АГРАРНЫЙ УНИВЕРСИТЕТ  
ИМЕНИ И. Т. ТРУБИЛИНА»**

**ФАКУЛЬТЕТ ЭНЕРГЕТИКИ**

УТВЕРЖДАЮ  
Декан факультета энергетики  
Докцент А.А. Шевченко  
« 29.09.2023 » 2023 г.



**Рабочая программа дисциплины**  
Электрическое освещение

**Направление подготовки**  
13.03.02 Электроэнергетика и электротехника

**Направленность**  
Электроснабжение

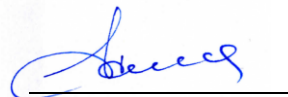
**Уровень высшего образования**  
Бакалавриат

**Форма обучения**  
Очная

**Краснодар**  
**2023**

Рабочая программа дисциплины «Электрическое освещение» разработана на основе ФГОС ВО 13.03.02 «Электроэнергетика и электротехника», утвержденного приказом Министерства образования и науки РФ 28.02.2018 г. № 144.

Автор:  
канд. техн. наук, доцент

  
Н.А. Гранкина

Рабочая программа обсуждена и рекомендована к утверждению решением кафедры применения электрической энергии от 10 апреля 2023 г., протокол № 31

Заведующий кафедрой  
канд. техн. наук, доцент

  
А.Г. Кудряков

Рабочая программа одобрена на заседании методической комиссии факультета энергетики, протокол от 19.04.2023 №9

Председатель  
методической комиссии  
д-р техн. наук, профессор

  
И.Г. Стрижков

Руководитель  
основной профессиональной  
образовательной программы  
канд. техн. наук, доцент

  
А.Г. Кудряков

## **1 Цель и задачи освоения дисциплины**

**Целью** освоения дисциплины «Электрическое освещение» является формирование у студентов системы знаний и практических навыков для решения задач эффективного использования оптического излучения и электроэнергии в сельскохозяйственном производстве.

### **Задачи дисциплины**

—изучение новейшего светотехнического оборудования и осветительной арматуры для применения в различных областях промышленности и с.х. производства;

—изучение выбора световых и облучательных приборов, расчета их размещения, выбора типа ламп и определение их потребной мощности, расчёта режимов работы светотехнических установок.

## **2 Перечень планируемых результатов обучения по дисциплине, соотнесенных с планируемыми результатами освоения ОПОП ВО**

**В результате освоения дисциплины формируются следующие компетенции:**

**ПК-1** - Способен участвовать в проектировании электрооборудования объектов электросетевого хозяйства;

ПК-1.1. Выполняет сбор и анализ данных для проектирования, составляет конкурентоспособные варианты технических решений;

ПК-1.2. Обосновывает выбор целесообразного проектного решения;

ПК-1.3. Подготавливает разделы предпроектной документации на основе типовых технических решений;

ПК-1.4. Демонстрирует понимание задач проектирования объектов электросетевого хозяйства.

**В результате изучения дисциплины Б1.В.1.9 «Электрическое освещение» обучающийся готовится к освоению трудовых функций и выполнению трудовых действий:**

Профессиональный стандарт - «Специалист в области проектирования систем электроснабжения объектов капитального строительства»:

А/01.6 - Разработка рабочей документации систем электроснабжения (электроснабжение, освещение, заземление, кабельные и воздушные сети) объектов капитального строительства.

А/02.6 - Подготовка к выпуску рабочей документации систем электроснабжения (электроснабжение, освещение, заземление, кабельные и воздушные сети) объектов капитального строительства.

В/02.6 - Разработка текстовой и графической частей проектной документации системы электроснабжения объектов капитального строительства.

### 3 Место дисциплины в структуре ОПОП ВО

«Электрическое освещение» является дисциплиной вариативной части ОПОП ВО подготовки обучающихся по направлению 13.03.02 «Электроэнергетика и электротехника», направленность "Электроснабжение".

**4 Объем дисциплины (144 часов, 4 зачетных единиц)**

Виды учебной работы	Объем, часов	
	Очная	Заочная
<b>Контактная работа</b>	82	
в том числе:		
— аудиторная по видам учебных занятий	76	-
— лекции	18	-
— практические	28	-
- лабораторные	30	-
— внеаудиторная	-	-
— зачет	-	-
— экзамен	3	-
— защита курсовых работ (проектов)	2 (3)	-
<b>Самостоятельная работа</b>	62	-
в том числе:		
— курсовая работа (проект)	18	-
— прочие виды самостоятельной работы	44	-
<b>Итого по дисциплине</b>	144	-
в том числе в форме практической подготовки		

### 5 Содержание дисциплины

По итогам изучаемой дисциплины студенты (обучающиеся) сдают экзамен (зачет, зачет с оценкой), выполняют курсовую работу (проект).

Дисциплина изучается на 4 курсе, в 7 семестре по учебному плану очной формы обучения.

### Содержание и структура дисциплины по очной форме обучения

№ п/п	Тема. Основные вопросы	Формируемые компетенции	Семестр	Виды учебной работы, включая самостоятельную работу студентов и трудоемкость (в часах)						
				Лекции	в том числе в форме практической подготовки	Практические занятия	в том числе в форме практической подготовки	Лабораторные занятия	в том числе в форме практической подготовки*	Самостоятельная работа

1	Возникновение и преобразование оптических излучений	ПК-1	7	1	-	-	-	-	-	1
2	Светотехнические измерения	ПК-1	7	1	-	-	-	-	-	1
3	Источники теплового излучения	ПК-1	7	2	-	-	-	-	-	1
4	Электрический разряд в газах	ПК-1	7	2	-	-	-	-	-	1
5	Газоразрядные лампы низкого давления (ГЛНД)	ПК-1	7	1	-	-	-	-	-	1
6	Газоразрядные лампы высокого давления (ГЛВД)	ПК-1	7	1	-	-	-	-	-	1
7	Нормирование освещения	ПК-1	7	2	-	4	-	-	-	1
8	Качественные характеристики осветительных установок	ПК-1	7	2	-	4	-	-	-	1
9	Осветительные приборы. Их классификация	ПК-1	7	2	-	-	-	-	-	1
10	Проектирование электрического освещения	ПК-1	7	2	-	8	-	-	-	4
11	Воздействие ОУ на живые организмы и др. тела Общие принципы расчёта облучательных установок	ПК-1	7	1	-	-	-	-	-	2
12	Облучательные установки УФ облучения. Установки для	ПК-1	7	1	-	-	-	-	-	1

	облучения растений, их характеристики									
13	проработка конспектов лекций и вопросов, вынесенных на самостоятельное изучение, изучение основной и дополнительной литературы	ПК-1	7	-	-	-	-	-	-	4
14	конспектирование материалов, работа со справочной литературой	ПК-1	7	-	-	-	-	-	-	4
15	подготовка к опросу, коллоквиуму, тестированию	ПК-1	7	-	-	-	-	-	-	1
16	выполнение домашних работ с привлечением специальной технической литературы (справочников, нормативных документов и т.п.)	ПК-1	7	-	-	-	-	-	-	1
17	подготовка к сдаче экзамена	ПК-1	7	-	-	-	-	-	-	1
18	Вводное занятие. Техника безопасности в лаборатории. Информация о порядке выполнения лабораторных и практических работ, о порядке отчётности по работам.	ПК-1	7	-	-	2	-	2	-	1
19	Изучение источников теплового излучения	ПК-1	7	-	-	-	-	2	-	1
20	Состав проекта системы искусственного освещения. Общие правила выполнения	ПК-1	7	-	-	6	-	-	-	2

	разделов проекта. Существующие нормы и правила оформления проекта									
21	Система ЕСКД. Позиционные обозначения	ПК-1	7	-	-	4	-	-	-	1
22	Осветительные сети. Схемы питающих линий. Внутренние осветительные сети. Выбор проводов и способов прокладки. Комплектование групп. Потери напряжения в линиях.	ПК-1	7	-	-	4	-	-	-	1
23	Изучение газоразрядных источников и пускорегулирующей аппаратуры	ПК-1	7	-	-	-	-	2	-	1
24	Устройство, принцип действия приборов для измерения освещённости и ультрафиолетового излучения, правила пользования	ПК-1	7	-	-	-	-	2	-	1
25	Исследование подвижной облучательной установки и ознакомление с методами расчёта дозы ультрафиолетового облучения	ПК-1	7	-	-	-	-	2	-	1
26	Изучение светильников и исследование их характеристик	ПК-1	7	-	-	-	-	4	-	1
27	Исследование двухламповой схемы включения люминесцентных ламп	ПК-1	7	-	-	-	-	2	-	1
28	Изучение ламп ДРЛ и ДНаТ и схемы их	ПК-1	7	-	-	-	-	4	-	1

	включения									
29	Исследование работы люминесцентной лампы с различными балластами	ПК-1	7	-	-	-	-	4	-	2
30	Исследование работы ртутно-кварцевых ламп	ПК-1	7	-	-	-	-	2	-	1
31	Исследование энергетических параметров источников инфракрасного излучения с вольфрамово-йодным циклом	ПК-1	7	-	-	-	-	4	-	1
32	Исследование электротехнических и светотехнических параметров тепличного облучателя	ПК-1	7	-	-	-	-	2	-	1
33	Построение кривых горизонтальных и вертикальных изолюкс на макете бытового помещения	ПК-1	7	-	-	2	-	-	-	-
	Курсовая работа(проект)	ПК-1	7							*

Итого	Итого Лекционных часов	В т.ч. в форме практической подготовки	Итого Практических занятий	В т.ч. в форме практической подготовки	Итого лабораторные занятия	В т.ч. лабораторные в форме практической подготовки	Итого самостоятельной работы
	20	-	36	-	32	-	44

*\*Содержание практической подготовки представлено в приложении к рабочей программе дисциплины.*

## **6 Перечень учебно-методического обеспечения для самостоятельной работы обучающихся по дисциплине**



1. Кудряков А.Г. Светотехника. Лабораторный практикум / Кудряков А.Г., Турчанин О.С., Лыков А.С., Лузан А.А. / Учебно-методическое пособие. – Краснодар: КубГАУ, 2014. – 99с. – Режим доступа: <https://kubsau.ru/upload/iblock/65b/65b3ba92d6e375bbd7b7cfa976e56f63.doc>. – Образовательный портал КубГАУ.
2. Электрическое освещение: Методические указания к курсовому проектированию / сост. Гранкина Н.А., Кучеренко Д.Е., Кучеренко Д.Е. – Краснодар: КубГАУ, 2022. 64 с. – Режим доступа: <https://edu.kubsau.ru/mod/resource/view.php?id=12217> – Образовательный портал КубГАУ.
3. Бабкин, И. М. Электрическое освещение промышленных предприятий. Основы расчета : учебное пособие / И. М. Бабкин. — Архангельск : САФУ, 2019. — 79 с. — ISBN 978-5-261-01370-9. — Текст : электронный // Лань : электронно-библиотечная система. — URL: <https://e.lanbook.com/book/161859> (дата обращения: 31.08.2023). — Режим доступа: для авториз. пользователей.
4. Дробов, А. В. Электрическое освещение: Учебное пособие / Дробов А.В. - Минск :РИПО, 2017. - 219 с.: ISBN 978-985-503-726-3. - Текст : электронный. - URL: <https://znanium.com/catalog/product/978374> (дата обращения: 31.08.2023). – Режим доступа: по подписке.
5. Производственное освещение: проектирование и расчёт : учебное пособие / И. Г. Трунова, А. Б. Елькин, О. В. Маслеева [и др.]. - Москва ; Вологда : Инфра-Инженерия, 2023. - 240 с. - ISBN 978-5-9729-1494-4. - Текст : электронный. - URL: <https://znanium.com/catalog/product/2098510> (дата обращения: 31.08.2023). – Режим доступа: по подписке.
6. Потиеенко, Н. Д. Проектирование искусственного освещения помещений общественного назначения : учебное пособие / Н. Д. Потиеенко. — Самара : Самарский государственный архитектурно-строительный университет, ЭБС АСВ, 2013. — 196 с. — ISBN 978-5-9585-0489-3. — Текст : электронный // Цифровой образовательный ресурс IPR SMART : [сайт]. — URL: <https://www.iprbookshop.ru/20503.html> (дата обращения: 31.08.2023). — Режим доступа: для авторизир. пользователей
7. Естественное и искусственное освещение. СНиП 23-05-95 разработаны в соответствии с общей системой нормативных документов в строительстве и входит в состав комплекса 23 (приложение Б СНиП 10-01-94) / . — Москва : Издательский дом ЭНЕРГИЯ, 2013. — 68 с. — ISBN 978-5-98908-128-8. — Текст : электронный // Цифровой образовательный ресурс IPR SMART : [сайт]. — URL: <https://www.iprbookshop.ru/22678.html> (дата обращения: 31.08.2023). — Режим доступа: для авторизир. пользователей

## **7 Фонд оценочных средств для проведения промежуточной аттестации**

## 7.1 Перечень компетенций с указанием этапов их формирования в процессе освоения ОПОП ВО

Номер семестра (этап формирования компетенции соответствует номеру семестра)	Этапы формирования и проверки уровня сформированности компетенций по дисциплинам, практикам в процессе освоения ОПОП ВО
<i>ПК-1 - Способен участвовать в проектировании электрооборудования объектов электросетевого хозяйства;</i>	
7, 8	Электрические сети
6,7	Электроснабжение
7	<b>Электрическое освещение</b>
7	Системы контроля и учета электрической энергии
8	Проектирование систем электроснабжения
8	Проектирование систем электроснабжения на возобновляемых источниках
8	Преддипломная практика
8	Подготовка к процедуре защиты и защита выпускной квалификационной работы

\* номер семестра соответствует этапу формирования компетенции

## 7.2 Описание показателей и критериев оценивания компетенций на различных этапах их формирования, описание шкалы оценивания

Планируемые результаты освоения компетенции Индикаторы достижения компетенции	Уровень освоения				Оценочное средство
	неудовлетворительно (минимальный)	удовлетворительно (пороговый)	хорошо (средний)	отлично (высокий)	
<i>ПК-1 - Способен участвовать в проектировании электрооборудования объектов электросетевого хозяйства</i>					
ПК-1.1. Выполняет сбор и анализ данных для проектирования, составляет конкурентоспособные варианты технических решений; ПК-1.2. Обосновывает выбор целесообразного	<b>Не владеет знаниями</b> в области существующих нормативно-правовых актов и оформлении специальной документации в соответствии с	<b>Имеет поверхностные знания</b> в области существующих нормативно-правовых актов и оформлении специальной	<b>Знает</b> существующие нормативные правовые акты и оформляет специальную документацию в соответствии с направленностью профессиональной деятельности	<b>Знает на высоком уровне</b> существующие нормативные правовые акты и оформляет специальную документа	<i>Тесты, лабораторные работы, практические занятия, курсовой проект, экзамен</i>

<p>проектного решения; ПК-1.3. Подготавливает разделы предпроектной документации на основе типовых технических решений; ПК-1.4. Демонстрирует понимание задач проектирования объектов электросетевого хозяйства.</p>	<p>направленно стью профессиональной деятельности и</p>	<p>документации в соответствии с направленностью профессиональной деятельности</p>		<p>цию в соответствии с направленностью профессиональной деятельности</p>	
	<p><b>Не умеет</b> использовать существующие нормативные правовые акты и оформляет специальную документацию в соответствии с направленностью профессиональной деятельности</p>	<p><b>Умеет на низком уровне</b> использовать существующие нормативные правовые акты и оформляет специальную документацию в соответствии с направленностью профессиональной деятельности</p>	<p><b>Умеет на достаточном уровне</b> использовать существующие нормативные правовые акты и оформляет специальную документацию в соответствии с направленностью профессиональной деятельности</p>	<p><b>Умеет на высоком уровне</b> использовать существующие нормативные правовые акты и оформляет специальную документацию в соответствии с направленностью профессиональной деятельности</p>	
	<p><b>Не владеет</b> нормативными правовыми актами и оформлением специальной документации в соответствии с направленностью профессиональной</p>	<p><b>Владеет на низком уровне</b> нормативными правовыми актами и оформлением специальной документации в соответствии с направленностью</p>	<p><b>Владеет на достаточном уровне</b> нормативными правовыми актами и оформлением специальной документации в соответствии с направленностью</p>	<p><b>Владеет на высоком уровне</b> нормативными правовыми актами и оформлением специальной документации в соответствии с направленностью</p>	

	деятельност и	профессион альной деятельнос ти		ностью профессио нальной деятельно сти	
--	------------------	--	--	--	--

### **7.3 Типовые контрольные задания или иные материалы, необходимые для оценки знаний, умений, навыков, характеризующих этапы формирования компетенций в процессе освоения ОПОП ВО**

*Для промежуточного контроля* (ПК-1 - Способен участвовать в проектировании электрооборудования объектов электросетевого хозяйства;)

#### **Вопросы к экзамену**

1. Виды и системы освещения. Размещение светильников в помещении.
2. Влияние вида балластного сопротивления и частоты тока питающей сети на работу газоразрядных ламп.
3. Воздействие оптического излучения на животных. Бактерицидный спектр действия.
4. Воздействие оптического излучения на животных. Эритемный и бактерицидный спектр действия.
5. Воздействие оптического излучения на растения, спектр действия фотосинтеза.
6. Выбор системы освещения, освещённости и коэффициента запаса. Освещение птицеводческих помещений.
7. Выбор типа источника света и светильника, назначение осветительных установок и требования к ним предъявляемые.
8. Галогенные лампы накаливания. Источники инфракрасного излучения, их характеристика.
9. Двухламповые антистробоскопические схемы для люминесцентных ламп.
10. Законы теплового излучения (Кирхгофа, Стефана-Больцмана, Вина). Теоретический КПД источников, основанный на тепловом излучении.
11. Значение использования энергии оптического излучения при интенсификации и повышении эффективности сельскохозяйственного производства.
12. Источники используемые для УФ облучения животных и птиц, перечислите их недостатки и преимущества.
13. Классификация газоразрядных источников высокого давления.
14. Классификация газоразрядных источников излучения. Схемы включения источников низкого давления.
15. Классификация газоразрядных источников излучения. Устройство, принцип работы люминесцентной лампы.

16. Классификация ламп накаливания. Лампы накаливания общего назначения. Специальные лампы накаливания.
17. Классификация осветительных приборов и их основные характеристики.
18. Классификация, компоновка и расчёт электрических осветительных сетей.
19. Лампы ДРТ, их устройство и принцип действия. Использование их в сельском хозяйстве.
20. Люксметр, его устройство и назначение.
21. Натриевые лампы высокого давления.
22. Назначение и основные элементы пускорегулирующих устройств. Схемы включения газоразрядных ламп низкого давления.
23. Классификация газоразрядных источников высокого давления.
24. Объясните влияние вида балластного сопротивления на основные характеристики работы газоразрядной лампы.
25. Оптические средства борьбы с летающими насекомыми вредителями.
26. Осветительные приборы и облучатели сельскохозяйственного назначения.
27. Осветительные установки животноводческих помещений и выгульных площадок.
28. Основные свойства и показатели работы источников оптического излучения.
29. Основные системы эффективных эритемных и антирахитных величин и единицы их измерения.
30. Основные спектральные характеристики источника и приёмника оптического излучения.
31. Основные энергетические величины оптического излучения и единицы их измерения.
32. Особенности защиты сетей, питающих источники оптического излучения.
33. Получение оптического излучения; основные понятия и определения.
34. Работа ламп накаливания, светотехнические, энергетические, эксплуатационные характеристики
35. Распределение оптического излучения по спектру. Оптические свойства тел.
36. Светильники, используемые в сельском хозяйстве.
37. Система эффективных бактерицидных величин и единицы их измерения.
38. Теоретические предпосылки установления системы эффективных величин.
39. Теоретический КПД источников, основанных на тепловом излучении.
40. Установки для инфракрасного излучения молодняка птиц и животных.
41. Установки для обеззараживания воды УФ облучением.
42. Установки для одновременного УФ облучения и освещения в животноводстве и птицеводстве.

43. Устройство и принцип действия люминесцентной лампы низкого давления. Светотехнические, энергетические и эксплуатационные характеристики.
44. Устройство и принцип действия люминесцентной лампы низкого давления. Эксплуатационные характеристики этих ламп.
45. Устройство, работа и характеристики ламп типа ДРЛ. Схема включения.
46. Уфиметр, его устройство, назначение.
47. Фитофотометр, его устройство и назначение.
48. Методы расчёта осветительных установок.
49. Облучательные установки, используемые при выращивании растений. Требования, предъявляемые к ним.
50. Общие закономерности воздействия оптического излучения на биологические объекты. Виды фотобиологического действия.
51. Общие законы преобразования излучения. Количественные характеристики преобразования.
52. Основные положения электрического разряда в газах и парах металлов.
53. Основные понятия и закономерности теплового излучения.
54. Порядок проектирования осветительных и облучательных установок.
55. Правила и нормы электрического освещения.
56. Расчёт осветительной установки методом коэффициента использования светового потока.
57. Расчёт осветительной установки методом удельной мощности.
58. Расчёт осветительных установок с линейными источниками излучения.
59. Схема включения стандартной люминесцентной лампы и её работа.
60. Схемы включения газоразрядных ламп низкого давления и классификация (стартерные, бесстартерные).
61. Точечный метод расчёта осветительных установок.

### ***Практические задания для экзамена***

#### ***Задание 1.***

Рассчитайте осветительную установку для освещения теплицы размерами  $20 \times 10$  м и высотой 2,5 м. Нормируемая освещенность  $E_n = 300$  лк, коэффициент запаса  $K_z = 1,3$ . Высота свеса светильника  $h_c = 0,4$  м. Коэффициент использования  $\eta = 0,61$ .

#### ***Задание 2.***

Рассчитать, какое количество облучателей типа ОТ-400М с лампами ДРЛ 400 необходимо для нормального фотосинтеза рассады в теплице размером  $18 \times 50$  м, если известно, что освещенность должна быть 8000 лк. Коэффициент запаса  $K_z = 1,3$ , коэффициент минимальной освещенности  $Z = 1,15$ . Коэффициент использования светового потока при индексе помещения  $i = 1,48$  равен  $\eta = 0,63$ . Расчет произвести методом коэффициента использования светового потока.

### **Задание 3.**

В производственном помещении площадью  $300 \text{ м}^2$  и с индексом  $i=2$  светильника-ми типа НСП02-100 требуется обеспечить  $E_n=30 \text{ лк}$  при  $K=1,5$ . Задано  $\rho_p=50\%$ ,  $\rho_c=30\%$ ,  $\rho_r=10\%$ ,  $z=1,15$ . В светильниках применена лампа типа БК215-225-100 с  $F=1500 \text{ лм}$ . Определить необходимое число светильников.

### **Задание 4.**

В производственном помещении площадью  $300 \text{ м}^2$  и с индексом  $i=1,25$  установлено три продольных ряда светильников ЛСП02 (КСС типа Д-2). Каждый светильник с двумя лампами ЛБ40. Требуется обеспечить  $E=300 \text{ лк}$  при  $K=1,5$ . Задано  $\rho_p=50\%$ ,  $\rho_c=30\%$ ,  $\rho_r=10\%$ ,  $z=1,15$ . Световой поток лампы ЛБ40— $3150 \text{ лм}$ . Сколько светильников в ряду?

### **Задание 5.**

Рассчитайте необходимое число ламп для освещения ангара размерами  $20 \times 60 \text{ м}$  и высотой  $4 \text{ м}$ . Нормируемая освещенность  $E_n = 75 \text{ лк}$ , коэффициент запаса  $K_z = 1,3$ . Коэффициент минимальной освещенности  $z=1,1$ . Высота свеса светильника  $h_c = 0,2 \text{ м}$ . Коэффициент использования  $\eta = 0,61$ .

Используются лампы Б215-225-150.

### **Задание 6.**

Рассчитать, какое количество облучателей с лампами ДРЛ 700(6) необходимо для нормального фотосинтеза растений в теплице размером  $20 \times 60 \text{ м}$ , если известно, что освещенность должна быть  $8000 \text{ лк}$ . Коэффициент запаса  $K_z=1,3$ , коэффициент минимальной освещенности  $Z=1,15$ . Коэффициент использования светового потока при индексе помещения  $i=1,48$  равен  $\eta = 0,63$ . Расчет произвести методом коэффициента использования светового потока.

### **Задание 7.**

В помещении площадью  $160 \text{ м}^2$  с  $\rho_p=0,5$ ;  $\rho_c=0,3$ ;  $\rho_r=0,1$  на расчетной высоте  $h_p=3,2 \text{ м}$  предполагается установить светильники типа ЛСП02-2□40-10 (КСС типа Д-3, КПД=60%) с ЛЛ типа ЛБ. Определить число светильников, необходимое для создания освещенности  $E=300 \text{ лк}$  при коэффициенте запаса  $K_z=1,8$  и коэффициенте неравномерности  $z=1,1$ . Использовать метод удельной мощности.

### **Задание 8.**

В помещении площадью  $300 \text{ м}^2$  и с индексом  $i=1,25$  установлено три продольных ряда светильников ЛСП02 (КСС типа Д-2), каждый светильник с двумя лампами ЛБ40. Требуется обеспечить  $E=300 \text{ лк}$  при  $K=1,5$ . Задано  $\rho_p=50\%$ ,  $\rho_c=30\%$ ,  $\rho_r=10\%$ ,  $z=1,15$ . Светильников в ряду 16 шт. Определить световой поток одной лампы.

### **Задание 9.**

Рассчитать, какое количество облучателей с лампами ДРИ 250-5 необходимо для нормального фотосинтеза растений в теплице размером  $10 \times 30$  м, если известно, что освещенность должна быть 9000 лк. Коэффициент запаса  $K_3=1,3$ , коэффициент минимальной освещенности  $Z=1,15$ . Коэффициент использования светового потока при индексе помещения  $i=1,48$  равен  $\eta=0,63$ . Расчет произвести методом коэффициента использования светового потока.

#### ***Задание 10.***

В помещении с  $r_p=0,5$ ;  $r_c=0,3$ ;  $r_r=0,1$  на расчетной высоте  $h_p=3,2$  м предполагается установить светильники типа ЛСП02-2x40-10 (КСС типа Д-3, КПД=60%) с ЛЛ типа ЛБ. Число светильников, необходимое для создания освещенности  $E=300$  лк при коэффициенте запаса  $K_3=1,8$  и коэффициенте неравномерности  $z=1,1$  – 35 штук. Определить площадь помещения.

#### ***Задание 11.***

В общественном помещении площадью  $100 \text{ м}^2$  и с индексом  $i=2$  светильниками типа ЛПО16-40 требуется обеспечить  $E_n=300$  лк при  $K=1,5$ . Задано  $r_p=70\%$ ,  $r_c=50\%$ ,  $r_r=30\%$ ,  $z=1,15$ . В светильнике применена лампа типа ЛД40-1 с  $F=2600$  лм. Определить необходимое число светильников.

#### ***Задание 12.***

В производственном помещении площадью  $200 \text{ м}^2$  и с индексом  $i=1,25$  установлено два продольных ряда светильников ЛСП02 (КСС типа Д-2). каждый светильник с одной лампой ЛБ40. Требуется обеспечить  $E=100$  лк при  $K=1,5$ . Задано  $r_p=50\%$ ,  $r_c=30\%$ ,  $r_r=10\%$ ,  $z=1,15$ . Световой поток лампы ЛБ40–3150 лм. Сколько светильников в ряду?

#### ***Задание 13.***

Рассчитайте необходимое число ламп для освещения склада размерами  $10 \times 30$  м и высотой 5 м. Нормируемая освещенность  $E_n = 50$  лк,  $K_3=1,3$ ,  $z=1,1$ . Высота свеса светильника  $h_c = 0,5$  м. Коэффициент использования  $\eta = 0,61$ .

Используются лампы БК215-225-100.

#### ***Задание 14.***

Рассчитать, какое количество облучателей с лампами ДРЛ 1000(6) необходимо для нормального фотосинтеза растений в теплице размером  $20 \times 60$  м, если известно, что освещенность должна быть 12000 лк. Коэффициент запаса  $K_3=1,3$ , коэффициент минимальной освещенности  $Z=1,15$ . Коэффициент использования светового потока при индексе помещения  $i=1,48$  равен  $\eta=0,63$ . Расчет произвести методом коэффициента использования светового потока

#### ***Задание 15.***

В помещении площадью  $70 \text{ м}^2$  с  $r_p=0,5$ ;  $r_c=0,3$ ;  $r_r=0,1$  на расчетной высоте  $h_p=3,2$  м предполагается установить светильники типа ЛСП02-2x40-



10 (КСС типа Д-3, КПД=60%) с ЛЛ типа ЛБ. Определить число светильников, необходимое для создания освещенности  $E=50$  лк при  $K_z=1,8$  и  $z=1,1$ .

**Задание 16.**

В помещении площадью  $200 \text{ м}^2$  и с индексом  $i=1,25$  установлено четыре продольных ряда светильников ЛСП02 (КСС типа Д-2). каждый светильник с двумя лампами ЛБ18. Требуется обеспечить  $E=100$  лк при  $K=1,5$ . Задано  $\rho_p=50\%$ ,  $\rho_c=30\%$ ,  $\rho_r=10\%$ ,  $z=1,15$ . Светильников в ряду 12 шт. Определить световой поток одной лампы.

**Задание 17.**

В помещении площадью  $70 \text{ м}^2$  с  $\rho_p=0,5$ ;  $\rho_c=0,3$ ;  $\rho_r=0,1$  на расчетной высоте  $h_p=3,2$  м предполагается установить 10 светильников типа ЛСП02-2x40-10 (КСС типа Д-3, КПД=60%) с ЛЛ типа ЛБ. Определить необходимую мощность ламп, необходимых для создания освещенности  $E=50$  лк при  $K_z=1,8$  и  $z=1,1$ .

**Задание 18.**

В производственном помещении площадью  $400 \text{ м}^2$  и с индексом  $i=1,25$  установлено четыре продольных ряда светильников ЛСП02 (КСС типа Д-2). каждый светильник с одной лампой ЛБ40. Требуется обеспечить  $E=100$  лк при  $K=1,5$ . Задано  $\rho_p=50\%$ ,  $\rho_c=30\%$ ,  $\rho_r=10\%$ ,  $z=1,15$ . Световой поток лампы ЛБ40–3150 лм. Сколько светильников в ряду?

**Задание 19.**

Рассчитайте необходимое количество ламп для освещения ангара размерами  $20 \times 40$  м и высотой 5 м. Нормируемая освещенность  $E_n=30$  лк, коэффициент запаса  $K_z=1,3$ . Коэффициент минимальной освещенности  $z=1,1$ . Высота свеса светильника  $h_c=0,5$  м. Коэффициент использования  $\eta=0,61$ .

Используются лампы ЛД80.

**Примеры лабораторных работ**

*Лабораторная работа №1*

**ИЗУЧЕНИЕ ИСТОЧНИКОВ ТЕПЛООВОГО ИЗЛУЧЕНИЯ**

Цель работы: *изучение устройства и принципа действия ламп накаливания и «светлых» источников инфракрасного излучения.*

**а) Лампы накаливания**

Наиболее распространенными источниками оптического излучения являются лампы накаливания (ЛН). Это объясняется сравнительной простотой их конструкции и надежностью эксплуатации, возможностью непосредственного включения в сеть, отработанностью технологии

производства, дешевой, удобством в обращении и обслуживании, высокими гигиеническими свойствами по сравнению, например, с люминесцентной лампой благодаря отсутствию шума от ПРА и невозможности загрязнения парами ртути атмосферы помещений при разрушении колбы лампы.

Наряду с достоинствами ЛН имеют и ряд недостатков. Это прежде всего низкая световая отдача, составляющая 10–20 лм/Вт при продолжительности горения 1000ч. Низкая световая отдача ЛН объясняется тем, что 70–76 % мощности излучения тела накала при его рабочих температурах лежит в ближней ИК-области спектра, в то время как на видимую часть приходится только от 7 до 13%. Таким образом, ЛН являются эффективными источниками ИК-излучения.

Несмотря на указанные недостатки ЛН будут ещё длительное время оставаться одним из широко распространенных источников света во многих областях, так как отсутствуют другие источники света, обладающие такими разнообразными возможностями.

Несмотря на многообразие типоразмеров ламп накаливания, отличающихся номинальным напряжением, назначением, мощностью и родом тока, все они объединены физическим принципом получения видимого излучения (нагрев электрическим током вольфрамовой нити до температуры 2200...2800<sup>0</sup>С) и сходством применяемых во всех конструкциях основных составляющих элементов.

Современная осветительная лампа накаливания состоит из следующих конструктивных элементов (рисунок.1).

Стеклоянная колба (1) лампы специальной мастикой закреплена в цоколе (2). Диаметр колбы определяется мощностью лампы. Цоколь лампы предназначен для включения лампы в сеть. Внутри колбы лампы расположена стеклоянная ножка, состоящая из линзы (3), штабика (4) и лопаточки (5). Внутри стеклоянной ножки имеется трубка (6), предназначенная для от-качки воздуха из колбы и заполнения её инертным газом. Штабик посредством утолщения (лопаточки) в нижней части крепится к колбе.

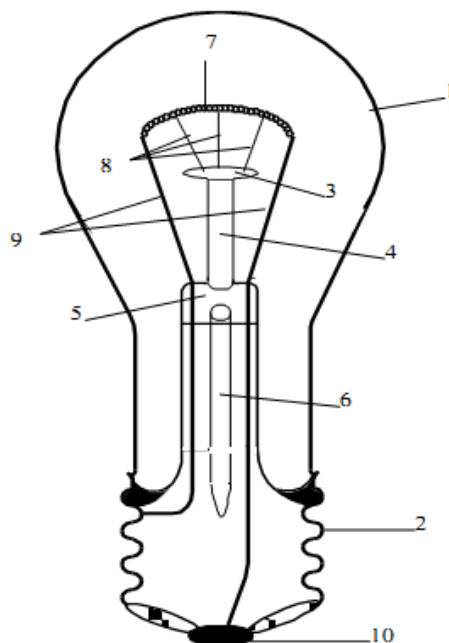


Рисунок 1. - Конструкция ЛН общего назначения

Тело накала (7) лампы изготавливается из вольфрамовой проволоки в виде спирали или биспирали. Нить накала закреплена на молибденовых крючках (8), которые придают определенную форму телу накала и препятствуют его провисанию.

Для подачи напряжения на тело накала применены специальные электроды (9), изготовленные из высоколегированной никелевой стали или из никеля. Один из электродов присоединен к цоколю (2), а второй – к контактной шайбе (10), электрически изолированной от цоколя.

Для освещения изготавливают лампы накаливания в вакуумном и газонаполненном исполнении мощностью 15; 25; 40; 60; 100; 150; 200; 300; 500; 750; 1000; 1500 Вт и более на номинальное напряжение 220...235, 220, 127...135, 127...36, 24 В и менее. У вакуумных ламп из колбы откачан воздух до разряжения  $1,33 \cdot 10^{-3}$  Па. Такие лампы выпускают мощностью до 25 Вт, обозначение ламп по ГОСТ 2239-70 включают букву “В” (вакуумная), после буквы следуют цифры, указывающие номинальное напряжение питания и мощность. Например, лампу накаливания вакуумную на номинальное напряжение 220 В мощностью 25 Вт обозначают так: В220-25. У газонаполненных ламп, колбу после откачки воздуха наполняют смесью аргона или криптона (86%) с азотом (14%) до давления, близкого к атмосферному. Такое решение позволяет повысить температуру нити накаливания до  $2600...2700^{\circ}\text{C}$  и увеличить в сравнении с вакуумными лампами световую отдачу в полтора раза. Газонаполненные лампы изготавливают

мощностью от 40 до 1500 Вт, причем в зависимости от типа наполнителя, мощности и особенностей конструкции спирали их подразделяют на три группы: газонаполненные моноспиральные Г (150...1500Вт); газонаполненные биспиральные Б (40...200Вт); и газонаполненные с криптоновым наполнителем БК (40...100 Вт).

Лампы накаливания отличаются друг от друга электрическими, светотехническими и эксплуатационными характеристиками. Основная светотехническая характеристика ламп накаливания – излучаемый ими световой поток  $\Phi_c$ , лм. Световой поток лампы накаливания зависит от электрической мощности, питающего напряжения и температуры нити накала.

Нормированный в каталогах световой поток лампы накаливания должна излучать при её включении на номинальное напряжение в первые часы работы, при этом ГОСТ предусматривает отклонения нормируемого светового потока однотипных ламп на 5...10%. в процессе эксплуатации её световой поток из-за распыления тела накала, уменьшения её рабочей температуры и прозрачности колбы снижается. ГОСТ для ламп, проработавших 75% своего номинального срока службы, допускает уменьшение светового потока на 15...20%.

Эксплуатационными характеристиками, определяющие экономические показатели работы ламп накаливания, являются световая отдача и срок службы.

Световая отдача лампы  $\eta_c$ , лм · Вт<sup>-1</sup>, определяется отношением светового потока  $\Phi_c$ , излучаемого лампой, к потребляемой мощности  $P$

$$\eta_c = \frac{\Phi_c}{P_{л}}. \quad (1)$$

Световая отдача ламп накаливания находится в пределах 7...20 лм · Вт<sup>-1</sup>

Различают четыре срока службы ламп накаливания:

–полный срок службы  $t_n$  – суммарное время работы лампы в часах от момента включения до перегорания нити накала;

–средний срок службы  $t_c$ – средняя продолжительность горения; определяется как среднеарифметическое время полных сроков службы партии (не менее десяти) ламп. Этот срок службы указывают на стандартах и для ламп накаливания он равен 1000 часов;

–гарантийный срок службы  $t_r$  – время, в течение которого завод гарантирует нормальную работу лампы. Для ламп накаливания  $t_r$  равен 700 часов;

–полезный срок службы  $t_3$  время, в течение которого экономически целесообразно эксплуатировать лампу. Принято считать, что  $t_3$  определяется

временем, в течение которого световой поток изменится не более, чем на 20% от своего начального значения.

Отклонение питающего напряжения от своего номинального значения существенно влияет на характеристики ламп накаливания. С ростом напряжения  $U$  на лампе резко увеличивается сила тока  $I$ , мощность  $P$ , световой поток  $\Phi_c$  и световая отдача  $\eta_c$ , но уменьшается средний срок службы.

При небольших отклонениях напряжения в сети (до +7,5%) можно приближенно считать, что отклонение напряжения на 1% дает отклонение  $\Phi_c \pm 2,7\%$ , а среднюю продолжительность горения на  $\pm 14\%$ .

По известным параметрам можно определить:

– мощность лампы

$$P_{л} = U_{л} \cdot I. \quad (2)$$

– сопротивление нити накала в горячем состоянии

$$R_{т} = \frac{U_{л}}{I}. \quad (3)$$

– световой поток лампы (приближенно)

$$\Phi_c = 2\pi \cdot E \cdot L^2 \quad (4)$$

где  $L$  – расстояние от тела накала до контрольной точки, м;

– световую отдачу лампы (1).

### ***б) Источники инфракрасного излучения***

В сельскохозяйственном производстве для сушки лакокрасочных покрытий, сельскохозяйственной продукции, обогрева молодняка животных и птицы все более широкое применение находят источники инфракрасного (ИК) излучения. Специфической особенностью ИК излучения является его тепловое действие и хорошая проникающая способность.

Источники ИК излучения подразделяются на “светлые” и “темные” и отличаются друг от друга конструкцией, температурой тела накала и спектральным составом излучения. Преимущественное применение в животноводстве и птицеводстве получили высокотемпературные “светлые” источники лампы-термоизлучатели. ИК зеркальные лампы накаливания отличаются от обычных осветительных ламп формой колбы и более низкой температурой тела накала. Относительно низкая температура биспирального тела накала ИК-ламп (1800...2300<sup>0</sup>С) позволяет сместить спектр излучения источника в ИК область и резко увеличить их среднюю продолжительность горения, доведя её до 5000 часов.

Внутреннюю часть колбы ИК ламп, прилегающую к цоколю, покрывают зеркальным слоем, что позволяет перераспределить и концентрировать в заданном направлении излучаемый лучистый поток. Распределение потока

излучения зависит от формы параболической колбы лампы. Для снижения интенсивности видимого излучения нижнюю часть колбы некоторых ИК ламп закрывают красным (лампы ИКЗК) или синим (лампы ИКЗС) термостойким лаком.

Отечественной промышленностью выпускаются специальные электрические ИК зеркальные лампы – термоизлучатели типов ИКЗ220-500, ИКЗ220-500-1, ИКЗ220-250, ИКЗК 220-250 и др. В обозначении типа лампы буквы указывают: ИК – инфракрасные, З – зеркальные, К или С – цвет окрашенной колбы; цифры, стоящие после букв – напряжение в сети в вольтах и мощность источника излучения в ваттах. Лампа ИКЗ220-500-1 имеет уменьшенные габаритные размеры – такие же, как и у лампы, мощностью 250 Вт.

Перспективным источником ИК лучей для сельскохозяйственного производства являются кварцевые лампы накаливания с йодным циклом типа КИ и КГ. Эти лампы называются галогенными.

Сущность действия йода заключается в следующем. При температуре 300...1200<sup>0</sup>С пары йода соединяются у стенки колбы с оторвавшимися от спирали частицами вольфрама и образуют йодид вольфрама WI<sub>2</sub>, концентрация которого у стенок колбы повышается. Под действием диффузии йодид вольфрама перемещается к центру колбы.

Вблизи тела накала при температуре 1400...1600<sup>0</sup>С молекулы йодида вольфрама распадаются и атомы вольфрама оседают на теле накала. Оставшийся йод вновь участвует в возвратном цикле и препятствует осаждению испарившегося вольфрама на колбе.

Применение вольфрамо-йодного цикла в таких лампах позволило повысить удельную плотность излучения и обеспечить стабильность лучистого потока на протяжении всего срока службы. К достоинствам ламп следует отнести малые габаритные размеры, способность выдерживать длительные и большие перегрузки по напряжению, возможность плавного регулирования в широких пределах излучаемого ИК потока путем изменения подводимого напряжения.

ИК лампы типа КИ и КГ представляют собой цилиндрическую трубку диаметром 8...12 мм и длиной 255...750 мм (в зависимости от номинальной мощности). Тело накала лампы выполнено в виде вольфрамовой спирали, смонтированной по оси трубки на вольфрамовой поддержке. Ввод в лампу выполнен посредством молибденовых электродов, впаянных в кварцевые ножки. Концы спиралей тела накала завернуты на внутреннюю часть вводов. Цоколи выполнены из никелевой ленты со швом, в которой введены наружные молибденовые выводы.

Трубку изготавливают из кварцевого стекла и наполняют аргоном с содержанием 1...2 мг йода под давлением 0,8...1,0 Па.

Добавление в колбу йода позволяет уменьшить распыление вольфрама и тем самым увеличить срок службы лампы. Лампы работают только в горизонтальном положении (угол допустимого отклонения не более 4°). Температура кварцевой колбы не должна превышать 300...350°C, т.к. при более высоких температурах кварцевое стекло разрушается или претерпевает необратимые изменения, в результате которых уменьшается коэффициент пропускания ИК лучей.

### ***Контрольные вопросы:***

1. Расскажите об устройстве ламп накаливания.
2. На чем основан принцип работы ламп накаливания?
3. Укажите мероприятия, снижающее распыление ламп накала.
4. Укажите основные причины снижения светового потока лампы накаливания к концу её срока службы.
5. Дайте физическое толкование причин сокращения срока службы лампы накаливания при увеличении напряжения питания.
6. Перечислите особенности устройства и основные характеристики ИК ламп накаливания.
7. Объясните устройство и принцип действия лампы с вольфрамо-йодным циклом типа КИ.
8. Назовите особенности воздействия ИК излучения на организм животных и птицы.
9. Назовите величины и единицы измерения, применяемые для оценки ИК лучей.

### ***Литература***

1. Шашлов А.Б. Основы светотехники: учебник. – 2-е изд. перераб. и доп./ А.Б.Шашлов. – М.: Логос, 2011. – 256 с.
2. Кнорринг Г.М.и др. Справочная книга для проектирования электрического освещения / Г.М. Кнорринг, И.М. Фадин, В.Н. Сидоров – 2-е изд., переб. и доп.– СПб.:Энергоатомиздат. Санкт-Петербургское отд-ние, 1992.–448 с.
3. Шеховцов В.П. Осветительные установки промышленных и гражданских объектов / В.П. Шеховцов. – М.: ФО-РУМ, 2009. – 160 с.

## Пример теста

### 51. Задание {{ 152 }} ТЗ № 152

Установите соответствие между элементами групп

1 нм ... 1 мм

380 нм ... 780 нм

1 нм ... 380 нм

780 нм ... 1 мм

Спектр оптического излучения

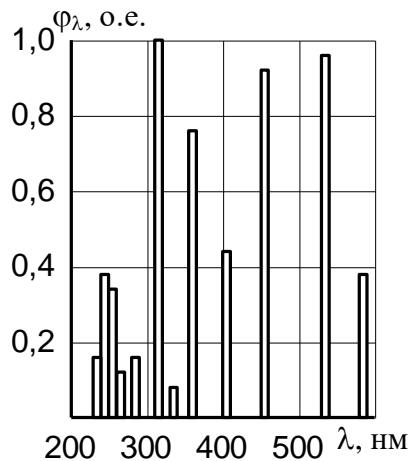
Спектр видимого излучения

Спектр УФ-излучения

Спектр ИК-излучения

### 52. Задание {{ 157 }} ТЗ № 157

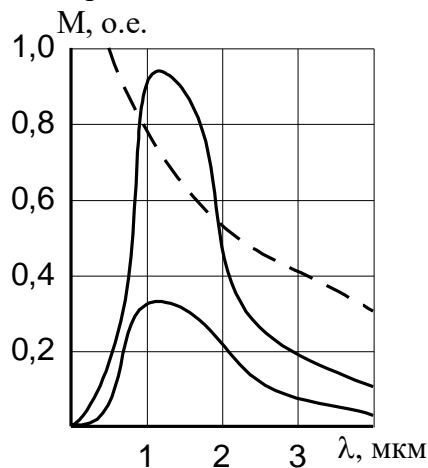
Отметьте правильный ответ



- Линейчатые спектральные характеристики
- Сплошные спектральные характеристики
- Смешанные спектральные характеристики
- Монохроматические спектральные характеристики

### 53. Задание {{ 158 }} ТЗ № 158

Отметьте правильный ответ

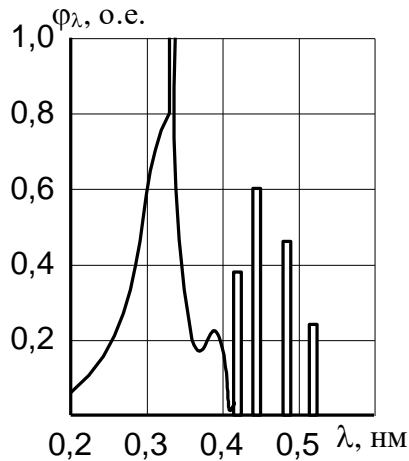


- Сплошные спектральные характеристики
- Линейчатые спектральные характеристики
- Смешанные спектральные характеристики
- Монохроматические спектральные характеристики

### 54. Задание {{ 159 }} ТЗ № 159



Отметьте правильный ответ



- Смешанные спектральные характеристики
- Линейчатые спектральные характеристики
- Монохроматические спектральные характеристики
- Сплошные спектральные характеристики

**55. Задание {{ 164 }} ТЗ № 1**

Отметьте правильный ответ

Наиболее общее определение излучения:

- материя особой формы, имеющая массу покоя равную нулю и движущаяся в безвоздушном пространстве с постоянной скоростью
- материя особой формы, имеющая массу покоя равную скорости света и движущаяся в безвоздушном пространстве с ускорением
- материя особой формы, не имеющая массу покоя и движущаяся в безвоздушном пространстве с ускорением

**56. Задание {{ 165 }} ТЗ № 2**

Отметьте правильный ответ

Основы волновой теории света заложены:

- Христианом Гюйгенсом
- Исааком Ньютоном
- Михаилом Ломоносовым
- Огюстеном Френелем

**57. Задание {{ 166 }} ТЗ № 3**

Отметьте правильный ответ

Творцом научных основ корпускулярной теории света является:

- Христиан Гюйгенс
- Исаак Ньютон
- Михаил Ломоносов
- Леон Фуко

**58. Задание {{ 167 }} ТЗ № 4**

Отметьте правильный ответ

... установил, что скорость света в воде меньше скорости света в воздухе и в безвоздушном пространстве.

- Леон Фуко
- Огюстен Френель
- Михаил Ломоносов

Джеймс Максвелл

**59. Задание {{ 168 }} ТЗ № 5**

Отметьте правильный ответ

Математическая теория электромагнитного поля разработана ...

- Джеймсом Максвеллом
- Майклом Фарадеем
- Фенимором Купером
- Майклом Джексоном

**60. Задание {{ 169 }} ТЗ № 6**

Отметьте правильный ответ

$$\frac{d^2 E}{dt^2} = \frac{1}{\mu\epsilon} \cdot \frac{d^2 x}{dx^2}$$

- Уравнение электромагнитной волны
- Уравнение Планка
- Уравнение основного закона светотехники
- Уравнение электромагнитной индукции

**61. Задание {{ 170 }} ТЗ № 7**

Отметьте правильный ответ

$$E = E_{\max} \sin\left(\frac{2\pi}{T} \left(t - \frac{x}{v}\right)\right)$$

- Уравнение гармонической волны, характеризующее монохроматическое излучение
- Уравнение гармонической волны, характеризующее оптическое излучение
- Уравнение смешанной волны, характеризующее монохроматическое излучение
- Уравнение смешанной волны, характеризующее оптическое излучение

**62. Задание {{ 171 }} ТЗ № 8**

Отметьте правильный ответ

Монохроматическим является такое излучение, у которого...

- постоянны в пространстве и во времени амплитуда колебаний, скорость распространения волны и время полного периода
- не постоянны в пространстве и во времени амплитуда колебаний, скорость распространения волны и время полного периода
- постоянны в пространстве и не постоянны во времени амплитуда колебаний, скорость распространения волны и время полного периода
- не постоянны в пространстве и постоянны во времени амплитуда колебаний, скорость распространения волны и время полного периода

**63. Задание {{ 172 }} ТЗ № 9**

Отметьте правильный ответ

Длину волны излучения принято измерять в ...

- микрометрах
- нанометрах
- гигаметрах
- дециметрах

**64. Задание {{ 173 }} ТЗ № 10**

Отметьте правильный ответ

$$W = h \cdot \nu$$

- квант энергии
- частота энергии
- частота излучения
- интенсивность излучения

**65. Задание {{ 174 }} ТЗ № 11**

Отметьте правильный ответ

Экспериментально доказал наличие светового давления.

- Ломоносов
- Лебедев
- Ньютон
- Планк

**66. Задание {{ 175 }} ТЗ № 12**

Отметьте правильный ответ

- масса фотона
- импульс фотона
- вектор излучения
- количество движения

**Структура реферата:**

- 1) титульный лист;
- 2) план работы с указанием страниц каждого вопроса, подвопроса (пункта);
- 3) введение;
- 4) текстовое изложение материала, разбитое на вопросы и подвопросы (пункты, подпункты) с необходимыми ссылками на источники, использованные автором;
- 5) заключение;
- 6) список использованной литературы;
- 7) приложения, которые состоят из таблиц, диаграмм, графиков, рисунков, схем (необязательная часть реферата). Приложения располагаются последовательно, согласно заголовкам, отражающим их содержание.

**Темы рефератов**

1. Строение и характеристики современных ламп накаливания.
2. Особенности конструкции и схемы включения люминесцентных ламп.
3. Преимущества компактных люминесцентных ламп по сравнению с другими источниками света.
4. Многообразие применения галогенных источников света.
5. Перспективы и сферы применения светодиодных источников света.

6. Конструкционные различия драйверов светодиодных ламп.
7. Уличное освещение: перспективы, инновации.
8. Освещение в рекламной среде – выгода или надёжность?
9. Многообразие ударопрочных и взрывоопасных светильников.
10. Важность проектирования офисного освещения.
11. Светотехнические измерения.
12. Типы люксометров, конструкционные особенности.
13. Области применения фитофотометров.
14. Преимущества газоразрядных источников света высокого давления.
15. Оптическое излучение.
16. Волновая теория света.
17. Корпускулярная теория света.
18. Спектр источников света: виды, классификация.
19. Солнечный свет: характеристики, спектральное распределение.
20. Цветовая температура источников света.

В соответствии с учебным планом обучающиеся выполняют курсовой проект. По итогам выполнения курсового проекта оцениваются компетенции ПК-1

#### ***Темы курсовых проектов***

1. Расчёт осветительной установки родильного отделения на 17 коров.
2. Расчёт электрического освещения телятника на 228 голов.
3. Расчёт осветительной установки конюшни на 20 рабочих лошадей.
4. Расчёт осветительной установки блока кормовой зоны на 800 голов КРС.
5. Расчёт осветительной установки четырёхкомнатного бригадного дома.
6. Расчёт осветительной установки свинарника на 100 голов.
7. Расчёт осветительной установки бригадного дома на 25 человек.
8. Расчёт осветительной установки конюшни на 23 кобылицы.
9. Расчёт осветительной установки кумысного цеха.
10. Расчёт осветительной установки свинарника на 240 мест.
11. Расчёт осветительной установки молочного блока.
12. Расчёт осветительной установки госстанции по племенной работе.
13. Расчёт осветительной установки свинарника на 1500 мест.
14. Расчёт осветительной установки участковой ветеринарной лечебницы.
15. Расчёт осветительной установки второго этажа склада дезинфекционных средств.
16. Расчёт осветительной установки коровника на 200 коров.
17. Расчёт осветительной установки родильного отделения с профилакторием на 48 мест.
18. Расчёт осветительной установки свинарника на 576 голов.
19. Расчёт осветительной установки коровника на 25 коров.

20. Расчёт осветительной установки птичника для выращивания индюков на 330 голов.
21. Расчёт осветительной установки бригадного дома на 15 человек.
22. Расчёт осветительной установки холодильника для хранения капусты.
23. Расчёт осветительной установки склада легковоспламеняющейся жидкости.
24. Расчёт осветительной установки профилактория гаража на 60 автомобилей.
25. Расчёт осветительной установки закрытого склада для ремонтно-производственных баз.
26. Расчёт осветительной установки такелажного склада с ремонтной мастерской.
27. Расчёт осветительной установки трёхстенного навеса на 60 верблюдоматок.

По изучению курса данной дисциплины студенты выполняют курсовой проект. Тема курсового проекта: «Расчет светотехнической установки производственного объекта». Целью проекта является расширение, углубление и закрепление теоретических знаний студентов в вопросах практического проектирования осветительных установок производственных объектов.

Объем курсового проекта составляет 30-40 страниц формата А4. Графическая часть курсового проекта размещается на 1 листе формата А1.

Курсовой проект состоит из пояснительной записки и графической части, которые представляются студентом в форме отчетного документа. Задание включает в себя 27 вариантов наиболее часто встречающихся в сельском хозяйстве производственных объектов, что позволяет охватить все особенности ТП в сельском хозяйстве.

Курсовой проект состоит из двух частей: светотехнической и электрической. Светотехническая часть работы включает в себя:

- Выбор источников света.
- Выбор нормированной освещенности.
- Выбор вида и системы освещения, типа светильников.
- Выбор коэффициентов запаса и добавочной освещенности.
- Расчёт размещения светильников.
- Расчёт светового потока лампы.
- Составление светотехнической ведомости.

Электрическая часть работы содержит:

- Выбор мест расположения магистральных и групповых щитков.
- Разбивку трассы сети и составление схемы питания и управления освещением.
- Выбор вида проводки и способа прокладки.

- Расчёт сети по допустимой потере напряжения с последующей проверкой сечения по длительно допустимому току.
- Расчёт и выбор защиты осветительной сети.
- Разработку рекомендаций по монтажу осветительной установки, мер защиты от поражения электрическим током.

Графическая часть работы состоит из одного листа формата А1 на котором должны быть:

- План и разрез объекта с указанием его основных размеров, с нанесением светильников на плане помещения, розеток, выключателей, понижающих трансформаторов, осветительной сети рабочего, дежурного и аварийного освещения, питающих и групповых щитков.
- Номера отдельных помещений, значения нормированной освещенности в каждой помещении, количество и тип светильников, мощность ламп в светильнике и его высоту подвеса.
- Каждая группа сети должна быть снабжена подписью, содержащей: номер группы, марку провода, площадь его сечения и способ прокладки.
- Экспликация помещений.
- Расчётная схема осветительной сети.
- Спецификация на оборудование и материалы.

При выполнении курсового проекта используется основная и дополнительная литература.

Содержание этапа	Формируемые компетенции (согласно РПД)
<ul style="list-style-type: none"> <li>• Выбор источников света.</li> <li>• Выбор нормированной освещенности.</li> <li>• Выбор вида и системы освещения, типа светильников.</li> <li>• Выбор коэффициентов запаса и добавочной освещенности.</li> <li>• Выбор мест расположения магистральных и групповых щитков.</li> <li>• Разбивку трассы сети и составление схемы питания и управления освещением.</li> <li>• Выбор вида проводки и способа прокладки.</li> <li>• Расчёт размещения светильников.</li> <li>• Расчёт светового потока лампы.</li> <li>• Составление светотехнической ведомости</li> <li>Расчёт сети по допустимой потере напряжения с последующей проверкой сечения по длительно допустимому току.</li> <li>• Расчёт и выбор защиты осветительной сети.</li> <li>• Разработку рекомендаций по монтажу осветительной установки, мер защиты от поражения электрическим током.</li> </ul>	<p><b>ПК-1</b> - Способен участвовать в проектировании электрооборудования объектов электросетевого хозяйства;</p>

**7.4 Методические материалы, определяющие процедуры оценивания знаний, умений, навыков характеризующих этапы формирования компетенций**

Контроль освоения дисциплины Б1.В.1.10 «Электрическое освещение» проводится в соответствии с ПлКубГАУ 2.5.1 «Текущий контроль успеваемости и промежуточная аттестация студентов». Текущий контроль по дисциплине позволяет оценить степень восприятия учебного материала и проводится для оценки результатов изучения разделов/тем дисциплины. Текущий контроль проводится как контроль тематический (по итогам изучения определенных тем дисциплины) и рубежный (контроль определенного раздела или нескольких разделов, перед тем, как приступить к изучению очередной части учебного материала).

**Критериями оценки реферата** являются: новизна текста, обоснованность выбора источников литературы, степень раскрытия сущности вопроса, соблюдения требований к оформлению.

Оценка **«отлично»** – выполнены все требования к написанию реферата: обозначена проблема и обоснована её актуальность; сделан анализ различных точек зрения на рассматриваемую проблему и логично изложена собственная позиция; сформулированы выводы, тема раскрыта полностью, выдержан объём; соблюдены требования к внешнему оформлению.

Оценка **«хорошо»** – основные требования к реферату выполнены, но при этом допущены недочёты. В частности, имеются неточности в изложении материала; отсутствует логическая последовательность в суждениях; не выдержан объём реферата; имеются упущения в оформлении.

Оценка **«удовлетворительно»** – имеются существенные отступления от требований к реферированию. В частности: тема освещена лишь частично; допущены фактические ошибки в содержании реферата; отсутствуют выводы.

Оценка **«неудовлетворительно»** – тема реферата не раскрыта, обнаруживается существенное непонимание проблемы или реферат не представлен вовсе.

### **Критерии оценки лабораторных работ**

**Оценка «5» (отлично):** выполнены все задания лабораторной работы, студент четко и без ошибок ответил на все контрольные вопросы.

**Оценка «4» (хорошо):** выполнены все задания лабораторной работы, студент ответил на все контрольные вопросы с замечаниями.

**Оценка «3» (удовлетворительно):** выполнены все задания лабораторной работы с замечаниями, студент ответил на все контрольные вопросы с замечаниями.

**Оценка «2» (не зачтено):** студент не выполнил или выполнил неправильно задания лабораторной работы; студент ответил на контрольные вопросы с ошибками или не ответил на контрольные вопросы

### **Критерии оценки знаний при проведении тестирования**

Оценка **«отлично»** выставляется при условии правильного ответа студента не менее чем на 85 % тестовых заданий;

Оценка **«хорошо»** выставляется при условии правильного ответа студента не менее чем на 70 % тестовых заданий;



Оценка **«удовлетворительно»** выставляется при условии правильного ответа студента не менее чем на 51 %;

Оценка **«неудовлетворительно»** выставляется при условии правильного ответа студента менее чем на 50 % тестовых заданий.

Результаты текущего контроля используются при проведении промежуточной аттестации.

### **Критерии оценки курсового проекта**

Оценка **«отлично»** – курсовой проект выполнен в полном объеме с учетом всех установленных требований по структуре и содержанию; все проведенные расчеты подтверждают целесообразность выдвинутой идеи; стиль изложения материала и качество работы свидетельствуют о готовности обучающегося к профессиональной деятельности в области бизнес-планирования; во время защиты курсового проекта обучающийся держался уверенно, на все вопросы дал исчерпывающие ответы.

Оценка **«хорошо»** – курсовой проект выполнен в полном объеме с учетом всех установленных требований по структуре и содержанию; в целом расчеты выполнены верно при возможном наличии небольших ошибок, которые впоследствии были исправлены; качество работы свидетельствует о возможности обучающегося в дальнейшем заниматься разработкой бизнес-планов; во время защиты курсового проекта обучающийся держался достаточно уверенно, на все вопросы дал полные ответы.

Оценка **«удовлетворительно»** – курсовой проект выполнен в полном объеме с учетом всех установленных требований по структуре и содержанию; большая часть расчетов выполнена верно, в то же время есть существенные ошибки, которые были исправлены не полностью; во время защиты курсового проекта обучающийся держался недостаточно уверенно, не дал полные ответы на все вопросы.

Оценка **«неудовлетворительно»** – курсовой проект не соответствует установленным требованиям по структуре и содержанию; значительная часть расчетов содержит ошибки, которые не были исправлены полностью; во время защиты курсового проекта обучающийся держался неуверенно, не дал ответы на все вопросы либо не был допущен к защите из-за неготовности работы.

### **Критерии оценки на экзамене.**

Оценка **«отлично»** выставляется обучающемуся, который обладает всесторонними, систематизированными и глубокими знаниями материала учебной программы, умеет свободно выполнять задания, предусмотренные учебной программой, усвоил основную и ознакомился с дополнительной литературой, рекомендованной учебной программой. Как правило, оценка **«отлично»** выставляется обучающемуся усвоившему взаимосвязь основных положений и понятий дисциплины в их значении для приобретаемой специальности, проявившему творческие способности в понимании, изложении и использовании учебного материала, правильно

обосновывающему принятые решения, владеющему разносторонними навыками и приемами выполнения практических работ.

**Оценка «хорошо»** выставляется обучающемуся, обнаружившему полное знание материала учебной программы, успешно выполняющему предусмотренные учебной программой задания, усвоившему материал основной литературы, рекомендованной учебной программой. Как правило, оценка «хорошо» выставляется обучающемуся, показавшему систематизированный характер знаний по дисциплине, способному к самостоятельному пополнению знаний в ходе дальнейшей учебной и профессиональной деятельности, правильно применяющему теоретические положения при решении практических вопросов и задач, владеющему необходимыми навыками и приемами выполнения практических работ.

**Оценка «удовлетворительно»** выставляется обучающемуся, который показал знание основного материала учебной программы в объеме, достаточном и необходимым для дальнейшей учебы и предстоящей работы по специальности, справился с выполнением заданий, предусмотренных учебной программой, знаком с основной литературой, рекомендованной учебной программой. Как правило, оценка «удовлетворительно» выставляется обучающемуся, допустившему погрешности в ответах на экзамене или выполнении экзаменационных заданий, но обладающему необходимыми знаниями под руководством преподавателя для устранения этих погрешностей, нарушающему последовательность в изложении учебного материала и испытывающему затруднения при выполнении практических работ.

**Оценка «неудовлетворительно»** выставляется обучающемуся, не знающему основной части материала учебной программы, допускающему принципиальные ошибки в выполнении предусмотренных учебной программой заданий, неуверенно с большими затруднениями выполняющему практические работы. Как правило, оценка «неудовлетворительно» выставляется обучающемуся, который не может продолжить обучение или приступить к деятельности по специальности по окончании университета без дополнительных занятий по соответствующей дисциплине.

## **8 Перечень основной и дополнительной учебной литературы**

### **Основная учебная литература**

1. Кудряков А.Г. Светотехника. Лабораторный практикум / Кудряков А.Г., Турчанин О.С., Лыков А.С., Лузан А.А. / Учебно-методическое пособие. – Краснодар: КубГАУ, 2014. – 99с. – Режим доступа: <https://kubsau.ru/upload/iblock/65b/65b3ba92d6e375bbd7b7cfa976e56f63.doc>. – Образовательный портал КубГАУ.

2. Электрическое освещение: Методические указания к курсовому проектированию / сост. Гранкина Н.А., Кучеренко Д.Е., Кучеренко Д.Е. – Краснодар: КубГАУ, 2022. 64 с. – Режим доступа: <https://edu.kubsau.ru/mod/resource/view.php?id=12217> – Образовательный портал КубГАУ.

3. Бабкин, И. М. Электрическое освещение промышленных предприятий. Основы расчета : учебное пособие / И. М. Бабкин. — Архангельск : САФУ, 2019. — 79 с. — ISBN 978-5-261-01370-9. — Текст : электронный // Лань : электронно-библиотечная система. — URL: <https://e.lanbook.com/book/161859> (дата обращения: 31.08.2023). — Режим доступа: для авториз. пользователей.

4. Дробов, А. В. Электрическое освещение: Учебное пособие / Дробов А.В. - Минск :РИПО, 2017. - 219 с.: ISBN 978-985-503-726-3. - Текст : электронный. - URL: <https://znanium.com/catalog/product/978374> (дата обращения: 31.08.2023). – Режим доступа: по подписке.

5. Производственное освещение: проектирование и расчёт : учебное пособие / И. Г. Трунова, А. Б. Елькин, О. В. Маслеева [и др.]. - Москва ; Вологда : Инфра-Инженерия, 2023. - 240 с. - ISBN 978-5-9729-1494-4. - Текст : электронный. - URL: <https://znanium.com/catalog/product/2098510> (дата обращения: 31.08.2023). – Режим доступа: по подписке.

6. Поттиенко, Н. Д. Проектирование искусственного освещения помещений общественного назначения : учебное пособие / Н. Д. Поттиенко. — Самара : Самарский государственный архитектурно-строительный университет, ЭБС АСВ, 2013. — 196 с. — ISBN 978-5-9585-0489-3. — Текст : электронный // Цифровой образовательный ресурс IPR SMART : [сайт]. — URL: <https://www.iprbookshop.ru/20503.html> (дата обращения: 31.08.2023). — Режим доступа: для авторизир. пользователей

7. Естественное и искусственное освещение. СНиП 23-05-95 разработаны в соответствии с общей системой нормативных документов в строительстве и входит в состав комплекса 23 (приложение Б СНиП 10-01-94) / . — Москва : Издательский дом ЭНЕРГИЯ, 2013. — 68 с. — ISBN 978-5-98908-128-8. — Текст : электронный // Цифровой образовательный ресурс IPR SMART : [сайт]. — URL: <https://www.iprbookshop.ru/22678.html> (дата обращения: 31.08.2023). — Режим доступа: для авторизир. пользователей

### **Дополнительная учебная литература**

1. Шеховцов, В. П. Осветительные установки промышленных и гражданских объектов : учеб. пособие / В.П. Шеховцов. — Москва : ФОРУМ : ИНФРА-М, 2019. — 158 с. — (Среднее профессиональное образование). - ISBN 978-5-00091-654-4. - Текст : электронный. - URL: <https://znanium.com/catalog/product/1003778> (дата обращения: 31.08.2023). – Режим доступа: по подписке.

2. Ключкова, Н. Н. Электрическое освещение : учебное пособие / Н. Н. Ключкова, А. В. Обухова. — Самара : Самарский государственный

технический университет, ЭБС АСВ, 2016. — 95 с. — Текст : электронный // Цифровой образовательный ресурс IPR SMART : [сайт]. — URL: <https://www.iprbookshop.ru/91159.html> (дата обращения: 31.08.2023). — Режим доступа: для авторизир. пользователей

3. Писарук, Т. В. Электрическое освещение. Лабораторный практикум : учебное пособие / Т. В. Писарук, Е. И. Лицкевич. — 2-е изд. — Минск : Республиканский институт профессионального образования (РИПО), 2019. — 80 с. — ISBN 978-985-503-963-2. — Текст : электронный // Цифровой образовательный ресурс IPR SMART : [сайт]. — URL: <https://www.iprbookshop.ru/94308.html> (дата обращения: 31.08.2023). — Режим доступа: для авторизир. пользователей

4. Оранский, Ю. Г. Основы светотехники : учебное пособие / Ю. Г. Оранский, Н. И. Ли, Э. А. Резванова. — Казань : Казанский национальный исследовательский технологический университет, 2016. — 84 с. — ISBN 978-5-7882-1969-1. — Текст : электронный // Цифровой образовательный ресурс IPR SMART : [сайт]. — URL: <https://www.iprbookshop.ru/79459.html> (дата обращения: 31.08.2023). — Режим доступа: для авторизир. пользователей.

5. Молчанов, А. Г. Энергосберегающее оптическое облучение промышленных теплиц : монография / А. Г. Молчанов, В. В. Самойленко. — Ставрополь : Ставропольский государственный аграрный университет, АГРУС, 2013. — 120 с. — ISBN 978-5-9596-0826-2. — Текст : электронный // Электронно-библиотечная система IPR BOOKS : [сайт]. — URL: <http://www.iprbookshop.ru/47401.html> .

6. Трухачев, В. И. Светодиодное освещение в промышленном птицеводстве : монография / В. И. Трухачев, М. Ф. Зонов, В. В. Самойленко ; Ставропольский государственный аграрный университет. - Ставрополь : АГРУС, 2012. - 108 с. - ISBN 978-5-9596-0796-8. - Текст : электронный. - URL: <https://znanium.com/catalog/product/514619> (дата обращения: 31.08.2023). — Режим доступа: по подписке.

7. Митрофанов, С. В. Энергоаудит систем освещения : учебное пособие / С. В. Митрофанов. — Оренбург : ОГУ, 2018. — 102 с. — ISBN 978-5-7410-2218-4. — Текст : электронный // Лань : электронно-библиотечная система. — URL: <https://e.lanbook.com/book/159873> (дата обращения: 31.08.2023). — Режим доступа: для авториз. пользователей.

8. Нормы освещения строительных площадок / . — Москва : Издательский дом ЭНЕРГИЯ, 2013. — 28 с. — ISBN 978-5-98908-131-8. — Текст : электронный // Цифровой образовательный ресурс IPR SMART : [сайт]. — URL: <https://www.iprbookshop.ru/22701.html> (дата обращения: 31.08.2023). — Режим доступа: для авторизир. пользователей

9. Шашлов, А. Б. Основы светотехники [Электронный ресурс] : учебник для вузов / А. Б. Шашлов. - Изд. 2-е, доп. и перераб. - Москва : Логос, 2012. - 256 с. - (Новая универси-тетская библиотека). - ISBN 978-5-98704-586-2. - Текст : электронный. - URL: <https://znanium.com/catalog/product/469432> (дата обращения: 31.08.2023)

## **9 Перечень ресурсов информационно-телекоммуникационной сети «Интернет»**

### Перечень ЭБС

№	Наименование ресурса	Уровень доступа	Ссылка
Электронно-библиотечные системы			
	Издательство «Лань»	Интернет доступ	<a href="http://e.lanbook.com/">http://e.lanbook.com/</a>
	IPRbook	Интернет доступ	<a href="http://www.iprbookshop.ru/">http://www.iprbookshop.ru/</a>
	Znanium.com	Интернет доступ	<a href="http://e.lanbook.com/">http://e.lanbook.com/</a>
	Образовательный портал КубГАУ	Интернет доступ	<a href="https://edu.kubsau.ru/">https://edu.kubsau.ru/</a>
Профессиональные базы данных и информационные справочные системы			
	Консультант Плюс	Интернет доступ	<a href="http://www.consultant.ru/">http://www.consultant.ru/</a>
	Гарант	Интернет доступ	<a href="http://www.garant.ru/">http://www.garant.ru/</a>
	Научная электронная библиотека eLibrary	Интернет доступ	<a href="https://www.elibrary.ru/">https://www.elibrary.ru/</a>

Рекомендуемые интернет сайты:

1. Официальный сайт Министерства финансов РФ  
<https://www.minfin.ru/ru/>

## **10 Методические указания для обучающихся по освоению дисциплины**

1. Кудряков А.Г. Светотехника. Лабораторный практикум / Кудряков А.Г., Турчанин О.С., Лыков А.С., Лузан А.А. / Учебно-методическое пособие. – Краснодар: КубГАУ, 2014. – 99с. – Режим доступа: <https://kubsau.ru/upload/iblock/65b/65b3ba92d6e375bbd7b7cfa976e56f63.doc> . – Образовательный портал КубГАУ.

2. Электрическое освещение: Методические указания к курсовому проектированию / сост. Гранкина Н.А., Кучеренко Д.Е., Кучеренко Д.Е. – Краснодар: КубГАУ, 2022. 64 с. – Режим доступа: <https://edu.kubsau.ru/mod/resource/view.php?id=12217> – Образовательный портал КубГАУ.

## **11 Перечень информационных технологий, используемых при осуществлении образовательного процесса по дисциплине, включая перечень программного обеспечения и информационных справочных систем**

Информационные технологии, используемые при осуществлении образовательного процесса по дисциплине позволяют:

- организовать процесс образования путем визуализации изучаемой информации посредством использования презентаций, учебных фильмов;
- контролировать результаты обучения на основе компьютерного тестирования;

- автоматизировать расчеты аналитических показателей, предусмотренные программой научно-исследовательской работы;
- автоматизировать поиск информации посредством использования справочных систем.

### Перечень лицензионного ПО

№	Наименование	Краткое описание
1.	Microsoft Windows	Операционная система
2.	Система тестирования ИНДИГО	Корпоративный ключ
3.	MS Office Standart 2010	Корпоративный ключ № 5/2012 от 12.03.2012,
4.	MS Office Standart 2013	Корпоративный ключ №17к-201403 от 25 марта 2014г.
5.	MS Project Professional 2016	по программе Microsoft Imagine Premium, Персональный ключ, б/н от 22.06.17.
6.	MS Access 2010-2016	по программе Microsoft Imagine Premium, Персональный ключ, б/н от 22.06.17.
7.	MS Windows XP, 7 pro	Корпоративный ключ №187 от 24.08.2011
8.	Dr. Web	Серийный номер, б/н от 28.06.17
9.	ABBYY FineReader 14	Сетевая лицензия, 208 от 27.07.17.
10.	eAuthor CBT 3.3	ГМЛ-Л-15/01-699 от 16.01.15

Перечень профессиональных баз данных и информационных справочных систем

№	Наименование	Тематика	Электронный адрес
1	Гарант	Правовая	<a href="https://www.garant.ru/">https://www.garant.ru/</a>
2	Консультант	Правовая	<a href="https://www.consultant.ru/">https://www.consultant.ru/</a>

Примерный перечень свободно распространяемого ПО

№	Наименование	Краткое описание
1	Dialux - программа для расчёта и проектирования освещения.	<a href="http://www.dialux-help.ru">http://www.dialux-help.ru</a>

Перечень профессиональных баз данных и информационных справочных систем

№	Наименование ресурса	Уровень доступа
1.	«Расчёт осветительных установок с лампами накаливания для производственных помещений». Авторский программный продукт	Компьютеры кафедры, ссылка
2.	«Расчёт силовых и осветительных проводок» Авторский программный продукт	Компьютеры кафедры, ссылка

Перечень профессиональных баз данных и информационных справочных систем

№	Наименование	Тематика	Электронный адрес
1	Гарант	Правовая	<a href="https://www.garant.ru/">https://www.garant.ru/</a>

2	Консультант	Правовая	<a href="https://www.consultant.ru/">https://www.consultant.ru/</a>
---	-------------	----------	---

## 12 Материально-техническое обеспечение для обучения по дисциплине

№ п/п	Наименование помещений для проведения всех видов учебной деятельности, предусмотренной учебным планом, в том числе, помещений для самостоятельной работы, с указанием перечня основного оборудования, учебно-наглядных пособий и используемого программного обеспечения	Адрес (местоположение) помещений для проведения всех видов учебной деятельности, предусмотренной учебным планом ( в случае реализации образовательных программ в сетевой форме дополнительно указывается наименование организации, с которой заключен договор)
1	Помещение №301 ЭЛ, посадочных мест — 27; площадь — 52,6м <sup>2</sup> ; лаборатория . кондиционер — 1 шт.; холодильник — 1 шт.; лабораторное оборудование (стенд лабораторный — 11 шт.); технические средства обучения (экран — 1 шт.; монитор — 1 шт.; компьютер персональный — 1 шт.); специализированная мебель (учебная доска, учебная мебель);	г. Краснодар, ул. Калинина д. 13, здание учебного корпуса факультета электрификации
2	Помещение №4 ЭЛ, посадочных мест — 100; площадь — 129,5м <sup>2</sup> ; учебная аудитория для проведения занятий лекционного типа, занятий семинарского типа, курсового проектирования (выполнения курсовых работ), групповых и индивидуальных консультаций, текущего контроля и промежуточной аттестации. специализированная мебель(учебная доска, учебная мебель); технические средства обучения, наборы демонстрационного оборудования и учебно-наглядных пособий (ноутбук, проектор, экран); программное обеспечение: Windows, Office;	г. Краснодар, ул. Калинина д. 13, здание учебного корпуса факультета электрификации
3	Помещение №205 ЭЛ, посадочных мест — 28; площадь — 87,3м <sup>2</sup> ; помещение для хранения и профилактического обслуживания учебного оборудования. технические средства обучения (принтер — 1 шт.; экран — 1 шт.; сетевое оборудование — 1 шт.; компьютер персональный — 14 шт.); доступ к сети «Интернет»;	г. Краснодар, ул. Калинина д. 13, здание учебного корпуса факультета электрификации

№ п/п	Наименование помещений для проведения всех видов учебной деятельности, предусмотренной учебным планом, в том числе, помещений для самостоятельной работы, с указанием перечня основного оборудования, учебно-наглядных пособий и используемого программного обеспечения	Адрес (местоположение) помещений для проведения всех видов учебной деятельности, предусмотренной учебным планом ( в случае реализации образовательных программ в сетевой форме дополнительно указывается наименование организации, с которой заключен договор)
	доступ в электронную информационно-образовательную среду университета;	
№ п/п	Наименование помещений для проведения всех видов учебной деятельности, предусмотренной учебным планом, в том числе, помещений для самостоятельной работы, с указанием перечня основного оборудования, учебно-наглядных пособий и используемого программного обеспечения	Адрес (местоположение) помещений для проведения всех видов учебной деятельности, предусмотренной учебным планом ( в случае реализации образовательных программ в сетевой форме дополнительно указывается наименование организации, с которой заключен договор)
4	Помещение №301 ЭЛ, посадочных мест — 27; площадь — 52,6м <sup>2</sup> ; лаборатория . кондиционер — 1 шт.; холодильник — 1 шт.; лабораторное оборудование (стенд лабораторный — 11 шт.); технические средства обучения (экран — 1 шт.; монитор — 1 шт.; компьютер персональный — 1 шт.); специализированная мебель (учебная доска, учебная мебель);	г. Краснодар, ул. Калинина д. 13, здание учебного корпуса факультета электрификации
5	Помещение №4 ЭЛ, посадочных мест — 100; площадь — 129,5м <sup>2</sup> ; учебная аудитория для проведения занятий лекционного типа, занятий семинарского типа, курсового проектирования (выполнения курсовых работ), групповых и индивидуальных консультаций, текущего контроля и промежуточной аттестации. специализированная мебель(учебная доска, учебная мебель); технические средства обучения, наборы демонстрационного оборудования и учебно-наглядных пособий (ноутбук, проектор, экран); программное обеспечение: Windows, Office;	г. Краснодар, ул. Калинина д. 13, здание учебного корпуса факультета электрификации
6	Помещение №205 ЭЛ, посадочных мест — 28; площадь — 87,3м <sup>2</sup> ; помещение для хранения и профилактического обслуживания учебного оборудования.	г. Краснодар, ул. Калинина д. 13, здание учебного корпуса факультета электрификации



№ п/п	<p>Наименование помещений для проведения всех видов учебной деятельности, предусмотренной учебным планом, в том числе, помещений для самостоятельной работы, с указанием перечня основного оборудования, учебно-наглядных пособий и используемого программного обеспечения</p>	<p>Адрес (местоположение) помещений для проведения всех видов учебной деятельности, предусмотренной учебным планом ( в случае реализации образовательных программ в сетевой форме дополнительно указывается наименование организации, с которой заключен договор)</p>
	<p>технические средства обучения (принтер — 1 шт.; экран — 1 шт.; сетевое оборудование — 1 шт.; компьютер персональный — 14 шт.); доступ к сети «Интернет»; доступ в электронную информационно-образовательную среду университета;</p>	