

МИНИСТЕРСТВО СЕЛЬСКОГО ХОЗЯЙСТВА РОССИЙСКОЙ ФЕДЕРАЦИИ
Федеральное государственное бюджетное образовательное учреждение
высшего образования
**«КУБАНСКИЙ ГОСУДАРСТВЕННЫЙ АГРАРНЫЙ УНИВЕРСИТЕТ
ИМЕНИ И. Т. ТРУБИЛИНА»**

ЗЕМЛЕУСТРОИТЕЛЬНЫЙ ФАКУЛЬТЕТ

УТВЕРЖДАЮ:

Декан землеустроительного
факультета

доцент К.А. Белокур

«24» апреля 2023



Рабочая программа дисциплины
ГЕОДЕЗИЧЕСКИЕ РАБОТЫ ПРИ ЗЕМЛЕУСТРОЙСТВЕ

Направление подготовки
21. 03. 02 Землеустройство и кадастры

Направленность подготовки
Землеустройство и кадастры

Уровень высшего образования
Бакалавриат

Формы обучения
Очная, заочная

**Краснодар
2023**

Рабочая программа дисциплины **«Геодезические работы при землеустройстве»** разработана на основе ФГОС ВО 21.03.02 «Землеустройство и кадастры», утвержденного приказом Министерства образования и науки РФ 12.08.2020 г № 978 и зарегистрированного в Минюсте РФ 25.08.2020 г. рег. № 59429.

Автор: канд. экон. наук,
доцент кафедры геодезии



С.С. Струсъ

Рабочая программа обсуждена и рекомендована к утверждению решением кафедры геодезии от 24.04.2023 года Протокол № 8.

Заведующий кафедрой,
канд. с.-х. наук, доцент ВАК, доцент



С.К. Пшидаток

Рабочая программа одобрена на заседании методической комиссии землеустроительного факультета от 24.04.2023 года Протокол № 8.

Председатель методической
комиссии канд. с.-х. наук,
доцент ВАК, доцент



С.К. Пшидаток

Руководитель основной профессио-
нальной образовательной программы
канд. с.-х. наук, доцент ВАК, доцент



С.К. Пшидаток

1 Цель и задачи освоения дисциплины

Целью изучения дисциплины «**Геодезические работы при землеустройстве**» является приобретение студентами необходимых знаний по выбору способов, приемов, технических средств и обеспечению требуемой точности при выполнении проектно-изыскательных работ по землеустройству, земельному кадастру, планировке и застройке сельских населенных пунктов, сельскохозяйственной мелиорации.

Задачи:

- выполнение крупномасштабной топографической съемки и изготовление топографических планов, пригодных для проведения организации территории землепользований;
- создание долговременных опорных геодезических сетей, используемых при мониторинге земельных ресурсов;
- установление на местности границ землевладений и землепользований;
- выделение на местности земельных участков заданной площади, конфигурации и ориентирования;
- выполнение в границах населенных пунктов геодезических измерений, результаты которых удовлетворяют требованиям Росреестра;
- перенесение в натуру проектов землеустройства;
- выполнение комплекса геодезических работ, возникающих при застройке сельских населенных мест.

2 Перечень планируемых результатов обучения по дисциплине, соотнесенных с планируемыми результатами освоения ОПОП ВО

В результате освоения дисциплины формируются следующие компетенции:

ПК–7. Способен использовать современные методы геодезических измерений, дистанционного зондирования и картографии при решении вопросов планирования инженерно-геодезических работ для целей землеустройства и кадастров

ПК – 8. Способен организовать, руководить полевыми и камеральными инженерно-геодезическими, фотограмметрическими и картографическими работами для обеспечения картографических и геодезических основ землеустройства

ПК – 9. Способен подготовить технический отчет о выполнении инженерно-геодезических, фотограмметрических и картографических работ для решения задач землеустройства и кадастров.

В результате изучения дисциплины «**Геодезические работы при землеустройстве**» обучающийся готовится к освоению трудовых функций:

Профессиональный стандарт 10.002 «Специалист в области инженерно-геодезических изысканий».

ОТФ 3.2: Управление инженерно-геодезическими работами.

ТФ 3.2.1: Планирование отдельных видов инженерно-геодезических работ.

ТФ 3.2.2: Руководство полевыми и камеральными инженерно-геодезическими работами.

ТФ 3.2.3: Подготовка разделов технического отчета о выполненных инженерно-геодезических работах.

3 Место дисциплины в структуре ОПОП ВО

Дисциплина «**Геодезические работы при землеустройстве**» является дисциплиной части, формируемой участниками образовательных отношений ОПОП ВО подготовки обучающихся по направлению 21.03.02 «Землеустройство и кадастры», направленность «Землеустройство и кадастры».

4 Объем дисциплины (144 часов, 4 зачетных единицы)

Виды учебной работы	Объем, часов	
	Очная	Заочная
Контактная работа	62	20
в том числе:		
– аудиторная по видам учебных занятий	56	14
– лекции	18	4
– лабораторные	38	10
– внеаудиторная	6	6
– экзамен	3	3
– защита курсовых проектов	3	3
Самостоятельная работа	82	124
в том числе:		
– курсовой проект	27	9
– прочие виды самостоятельной работы	55	115
Итого по дисциплине	144	144

5 Содержание дисциплины

По итогам изучаемого курса обучающиеся сдают экзамен, выполняют курсовой проект.

Дисциплина изучается на 3 курсе, в 5 семестре.

Содержание и структура дисциплины по очной форме обучения

№ п.п.	Наименование темы с указанием основных вопросов	Формируемые компетенции	Семестр	Виды учебной работы, включая самостоятельную работу студентов и трудоемкость (в часах)		
				Лекции	Лабораторные занятия	Самостоятельная работа
1.	Введение. Роль геодезических работ в землеустройстве. Геодезическое обоснование землеустроительных работ. Схема построения геодезического обоснования для землеустройства.	ПК-7 ПК-8 ПК-9	5	2	2	6
2.	<u>Геодезическое обоснование землеустроительных работ. Съёмка и восстановление границ землепользований.</u>	ПК-7 ПК-8 ПК-9	5	2	4	6
3.	<u>Характеристика качества планово-картографических материалов. Искажение линий и площадей в проекции Гаусса. Деформация планов. Корректировка планово-картографического материала.</u>	ПК-7 ПК-8 ПК-9	5	2	4	6
4.	<u>Определение площадей при землеустройстве.</u> Аналитический, графический и механический способы определения площадей. Использование ЭВМ для определения площадей.	ПК-7 ПК-8 ПК-9	5	2	6	6
5.	<u>Проектирование участков в землеустройстве.</u> Аналитический, графический и механический способы проектирования участков.	ПК-7 ПК-8 ПК-9	5	3	10	7
6.	<u>Перенесение проектов землеустройства в натуру.</u> Сущность и способы перенесения проекта в натуру. Составление разбивочного чертежа.	ПК-7 ПК-8 ПК-9	5	3	8	8
7.	<u>Геодезические работы, выполняемые при осуществлении противоэрозионной системы мероприятий и рекультивации земель.</u> Особенности составления и перенесения в натуру проектов контурного земледелия, лесных полос и противоэрозионных гидротехнических сооружений.	ПК-7 ПК-8 ПК-9	5	2	6	8
8.	<u>Сведения о геодезических работах, выполняемых при проектировании и строительстве сельских населённых мест и некоторых гидротехнических сооружений.</u> Объекты и особенности проектирования.	ПК-7 ПК-8 ПК-9	5	2	4	8
	Курсовой проект			x	x	27

№ п.п	Наименование темы с указанием основных вопросов	Формируемые компетенции	Семестр	Виды учебной работы, включая самостоятельную работу студентов и трудоемкость (в часах)		
				Лекции	Лабораторные занятия	Самостоятельная работа
Итого:				18	38	82

Содержание и структура дисциплины по заочной форме обучения

№ п.п	Наименование темы с указанием основных вопросов	Формируемые компетенции	Семестр	Виды учебной работы, включая самостоятельную работу студентов и трудоемкость (в часах)		
				Лекции	Лабораторные занятия	Самостоятельная работа
1.	Введение. Роль геодезических работ в землеустройстве. Геодезическое обоснование землеустроительных работ. Схема построения геодезического обоснования для землеустройства.	ПК-7 ПК-8 ПК-9	5	0,5	–	10
2.	<u>Геодезическое обоснование землеустроительных работ.</u> Съёмка и восстановление границ землепользований.	ПК-7 ПК-8 ПК-9	5	0,5	–	16
3.	<u>Характеристика качества планово-картографических материалов.</u> Искажение линий и площадей в проекции Гаусса. Деформация планов. Корректировка планово-картографического материала.	ПК-7 ПК-8 ПК-9	5	–	2	16
4.	<u>Определение площадей при землеустройстве.</u> Аналитический, графический и механический способы определения площадей. Использование ЭВМ для определения площадей.	ПК-7 ПК-8 ПК-9	5	1	2	16
5.	<u>Проектирование участков в землеустройстве.</u> Аналитический, графический и механический способы проектирования участков.	ПК-7 ПК-8 ПК-9	5	1	4	16
6.	<u>Перенесение проектов землеустройства в натуру.</u> Сущность и способы перенесения проекта в натуру. Составление разбивочного чертежа.	ПК-7 ПК-8 ПК-9	5	1	2	14

№ п.п.	Наименование темы с указанием основных вопросов	Формируемые компетенции	Семестр	Виды учебной работы, включая самостоятельную работу студентов и трудоемкость (в часах)		
				Лекции	Лабораторные занятия	Самостоятельная работа
7.	<u>Геодезические работы, выполняемые при осуществлении противоэрозионной системы мероприятий и рекультивации земель.</u> Особенности составления и перенесения в натуру проектов контурного земледелия, лесных полос и противоэрозионных гидротехнических сооружений.	ПК-7 ПК-8 ПК-9	5	–	–	14
8.	<u>Сведения о геодезических работах, выполняемых при проектировании и строительстве сельских населённых мест и некоторых гидротехнических сооружений.</u> Объекты и особенности проектирования.	ПК-7 ПК-8 ПК-9	5	–	–	13
	Курсовой проект			х	х	9
Итого:				4	10	124

6 Перечень учебно-методического обеспечения для самостоятельной работы обучающихся по дисциплине

1. МУ Геодезические работы при землеустройстве. Гаврюхов А. Т., Гаврюхова Л. Н., Соколов Ю. Г. – Краснодар : КубГАУ, 2019, Образовательный портал КубГАУ

https://edu.kubsau.ru/file.php/111/1.Geodezicheskie_raboty_pri_zemleustroistve.pdf

2 Геодезические работы при землеустройстве. УМП по направлению подготовки 21.03.02 «Землеустройство и кадастры». А. Т. Гаврюхов, Л.Н. Гаврюхова, Н. П. Деревенец, М. В. Быкова – Краснодар : КубГАУ, 2019, Образовательный портал КубГАУ

https://edu.kubsau.ru/file.php/111/11.Geodezicheskie_raboty_pri_zemleustroistve_537243_v1_.PDF

3. «Образец чертежа» к курсовому проекту по дисциплине «Геодезические работы при землеустройстве. – Образовательный портал КубГАУ: <http://edu.kubsau.ru/course/view.php?id=111>

4. УМП Применение роботизированного тахеометра SOKKIA IX-505 на учебной практике. Белокур К. А., Подтелков В. В., Пшидаток С. К., Струсь С. С. – Краснодар: КубГАУ, 2020, Образовательный портал КубГАУ https://edu.kubsau.ru/file.php/111/26.05Red2_Uch_pos_GNSSpriemnika_SOKKIA_584947_v1_.PDF

5. УМП Использование спутникового приемника SOKKIA GRX3 на учебной практике. Белокур К. А., Подтелков В. В., Пшидаток С. К., Струсь С. С. – Краснодар : КубГАУ, 2020, Образовательный портал КубГАУ https://edu.kubsau.ru/file.php/111/26.05Red2_Uch_pos_GNSSpriemnika_SOKKIA_584947_v1_.PDF

7 Фонд оценочных средств для проведения промежуточной аттестации

7.1 Перечень компетенций с указанием этапов их формирования в процессе освоения ОПОП ВО

Номер семестра*	Этапы формирования и проверки уровня сформированности компетенций по дисциплинам, практикам в процессе освоения ОПОП ВО
ПК- 7. Способен использовать современные методы геодезических измерений, дистанционного зондирования и картографии при решении вопросов планирования инженерно-геодезических работ для целей землеустройства и кадастров	
1	Информатика
1	Топографическое черчение и компьютерная графика
2	Основы систем автоматизированного проектирования в землеустройстве
2	Учебная практика: Ознакомительная практика
1,2,3,4	Геодезия
2,3,4	Технология геодезических измерений
2,4,6	Учебная практика: Технологическая практика
5	<i>Геодезические работы при землеустройстве</i>
5	Картография
6	Метрология, стандартизация и сертификация
6	Фотограмметрия и дистанционное зондирование
7	Прикладная геодезия
8	Производственная практика: Преддипломная практика
8	Выполнение, подготовка к процедуре защиты и защита выпускной квалификационной работы
ПК-8. Способен организовать, руководить полевыми и камеральными инженерно-геодезическими, фотограмметрическими и картографическими работами для обеспечения картографических и геодезических основ землеустройства	
1,2,3,4	Геодезия
2	Основы систем автоматизированного проектирования в землеустройстве
2	Учебная практика: Ознакомительная практика
2,3,4	Технология геодезических измерений
2,4,6	Учебная практика: Технологическая практика
5	<i>Геодезические работы при землеустройстве</i>
5	Картография
6	Фотограмметрия и дистанционное зондирование
7	Прикладная геодезия
8	Производственная практика: Преддипломная практика
8	Выполнение, подготовка к процедуре защиты и защита выпускной квалификационной работы
ПК-9. Способен подготовить технический отчет о выполнении инженерно-геодезических, фотограмметрических и картографических работ для решения задач землеустройства и кадастров.	

Номер семестра*	Этапы формирования и проверки уровня сформированности компетенций по дисциплинам, практикам в процессе освоения ОПОП ВО
1	Топографическое черчение и компьютерная графика
2	Основы систем автоматизированного проектирования в землеустройстве
2	Учебная практика: Ознакомительная практика
1,2,3,4	Геодезия
2,4,6	Учебная практика: Технологическая практика
5	Картография
5	<i>Геодезические работы при землеустройстве</i>
6	Фотограмметрия и дистанционное зондирование
7	Прикладная геодезия
8	Производственная практика: Преддипломная практика
8	Выполнение, подготовка к процедуре защиты и защита выпускной квалификационной работы

* номер семестра соответствует этапу формирования компетенции

7.2 Описание показателей и критериев оценивания компетенций на различных этапах их формирования, описание шкалы оценивания

Шифр и наименование компетенции	Уровень освоения				Оценочное средство
	неудовлетворительно	удовлетворительно	хорошо	отлично	
ПК- 7 Способен использовать современные методы геодезических измерений, дистанционного зондирования и картографии при решении вопросов планирования инженерно-геодезических работ для целей землеустройства и кадастров.					
<p>ПК- 7.1 Использует нормативно-правовые акты, современные методы планирования геодезических измерений, дистанционного зондирования и картографии при подготовке информации для решения задач землеустройства и кадастров.</p> <p>ПК- 7.2 Осуществляет подбор и метрологическое обеспечение геодезического и специального оборудования при выполнении инженерно-геодезических работ, дистанционного зондирования, картографии с использованием производственных и компьютерных технологий.</p> <p>ПК -7.3 Проводит сбор и обработку исходной информации для картографирования объектов землеустройства и кадастров, работ по перенесению на местность землеустроительных проектов методами геодезии, фотограмметрии и дистанционного зондирования.</p>	<p>– имеет отдельные представления о программном материале дисциплины;</p> <p>– в устных и письменных ответах допускает грубые ошибки;</p> <p>– обнаруживает пробелы в знаниях основного учебно-программного материала;</p> <p>– допускает принципиальные ошибки в выполнении предусмотренных программой заданий.</p> <p>– не может выполнить практические работы (задания) без подсказки преподавателя;</p> <p>– не может приступить к профессиональной деятельности по окончании вуза без дополнитель-</p>	<p>– обнаруживает знание основного программного материала в объеме, необходимом для дальнейшей учебы и предстоящей работы по профессии;</p> <p>– допускает погрешности в ответах на экзамене или при выполнении заданий, но обладает необходимыми знаниями для их устранения под руководством преподавателя;</p> <p>– может применять полученные знания на практике, предварительно про-</p>	<p>– обнаружил систематический характер знаний;</p> <p>– осознанно излагает материал, но испытывает затруднения при ответе на видеоизмененные вопросы;</p> <p>– обладает умением применять знания на практике;</p> <p>– легко устраняет замеченные недостатки;</p> <p>– способен к самостоятельному пополнению и обновлению знаний в ходе дальнейшей учебной работы и</p>	<p>– обнаружил всестороннее, систематическое и глубокое знание программного материала;</p> <p>– свободно выполняет задания, предусмотренные программой;</p> <p>– безошибочно и сознательно излагает материал устно и письменно, легко дает ответы на видеоизмененные вопросы;</p> <p>– свободно применяет полученные знания на практике;</p> <p>– проявляет склонности к творческой работе.</p>	<p>Кейс-задания. Подготовка реферата. Тестирование Экзамен.</p>

Шифр и наименование компетенции	Уровень освоения				Оценочное средство
	неудовлетворительно	удовлетворительно	хорошо	отлично	
	ных занятий по соответствующей дисциплине.	работав методические и инструктивные материалы.	профессиональной деятельности.		
ПК-8 Способен организовать, руководить полевыми и камеральными инженерно-геодезическими, фотограмметрическими и картографическими работами для обеспечения картографических и геодезических основ землеустройства.					
<p>ПК -8.1 Использует методы, способы выполнения и контроля полевых, камеральных геодезических и фотограмметрических работ для формирования геоинформационных баз данных при решении задач в сфере землеустройства и кадастров</p> <p>ПК- 8.2 Осуществляет контроль подбора и подготовки геодезического, специального оборудования, качества исходных материалов полевых измерений, аэро-и космической съемки, на соответствие их параметрам точности при сборе и обработке информации об объектах землеустройства и кадастров.</p> <p>ПК- 8.3 Осуществляет руководство и контроль за процессом выполнения полевых и камеральных инженерно-геодезических работ, картографирования, дистанционного зондирования территорий и объектов недвижимости для решения задач землеустройства и кадастров.</p>	<p>– имеет отдельные представления о программном материале дисциплины;</p> <p>– в устных и письменных ответах допускает грубые ошибки;</p> <p>– обнаруживает пробелы в знаниях основного учебно-программного материала;</p> <p>– допускает принципиальные ошибки в выполнении предусмотренных программой заданий.</p> <p>– не может выполнить практические работы (задания) без подсказки преподавателя;</p> <p>– не может приступить к профессиональной деятельности по окончании вуза без дополнительных занятий по соответствующей дисциплине.</p>	<p>– обнаруживает знание основного программно-материала в объеме, необходимом для дальнейшей учебы и предстоящей работы по профессии;</p> <p>– допускает погрешности в ответах на экзамене или при выполнении заданий, но обладает необходимыми знаниями для их устранения под руководством преподавателя;</p> <p>– может применять полученные знания на практике, предварительно про работав методические и инструктивные материалы.</p>	<p>– обнаружил систематический характер знаний;</p> <p>– осознанно излагает материал, но испытывает затруднения при ответе на видеоизмененные вопросы;</p> <p>– обладает умением применять знания на практике;</p> <p>– легко устраняет замеченные недостатки;</p> <p>– способен к самостоятельному пополнению и обновлению знаний в ходе дальнейшей учебной работы и профессиональной деятельности.</p>	<p>– обнаружил всестороннее, систематическое и глубокое знание программного материала;</p> <p>– свободно выполняет задания, предусмотренные программой;</p> <p>– безошибочно и сознательно излагает материал устно и письменно, легко дает ответы на видеоизмененные вопросы;</p> <p>– свободно применяет полученные знания на практике;</p> <p>– проявляет склонности к творческой работе.</p>	<p>Подготовка реферата, доклада, статьи, презентации.</p> <p>Контрольная работа.</p> <p>Выполнение индивидуальных заданий.</p> <p>Тестирование</p> <p>Экзамен.</p>
ПК-9 Способен подготовить технический отчет о выполнении инженерно-геодезических, фотограмметрических и картографических работ для решения задач землеустройства и кадастров.					
<p>ПК -9.1 Использует действующие нормативно-правовые акты, инструктивные документы, методы и способы при подготовке технического отчета по материалам инженерно-геодезических изысканий с использованием компьютерных технологий.</p> <p>ПК- 9.2</p>	<p>– имеет отдельные представления о программном материале дисциплины;</p> <p>– в устных и письменных ответах допускает грубые ошибки;</p> <p>– обнаруживает пробелы в знаниях основного</p>	<p>– обнаруживает знание основного программно-материала в объеме, необходимом для дальнейшей учебы и предстоящей работы по профессии;</p>	<p>– обнаружил систематический характер знаний;</p> <p>– осознанно излагает материал, но испытывает затруднения при ответе на видеоиз-</p>	<p>– обнаружил всестороннее, систематическое и глубокое знание программного материала;</p> <p>– свободно выполняет задания, предусмотренные программой;</p>	<p>Подготовка реферата, доклада, статьи, презентации.</p> <p>Контрольная работа.</p> <p>Выполнение индивидуальных заданий.</p> <p>Тестирование</p>

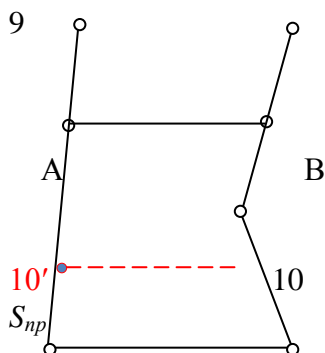
Шифр и наименование компетенции	Уровень освоения				Оценочное средство
	неудовлетворительно	удовлетворительно	хорошо	отлично	
<p>Анализирует, систематизирует и представляет информацию по всем видам инженерно-геодезических, фотограмметрических и картографических работ с использованием компьютерной графики для обеспечения возможности решения задач в сфере землеустройства и кадастров. ПК- 9.3</p> <p>Оформляет техническую и графическую документацию по результатам выполнения различных видов инженерно-геодезических работ, полученной фотограмметрической и картографической продукции в соответствии с техническими требованиями и условиями ее использования для целей землеустройства и кадастров.</p>	<p>учебно-программного материала;</p> <p>– допускает принципиальные ошибки в выполнении предусмотренных программой заданий.</p> <p>– не может выполнить практические работы (задания) без подсказки преподавателя;</p> <p>– не может приступить к профессиональной деятельности по окончании вуза без дополнительных занятий по соответствующей дисциплине.</p>	<p>– допускает погрешности в ответах на экзамене или при выполнении заданий, но обладает необходимыми знаниями для их устранения под руководством преподавателя;</p> <p>– может применять полученные знания на практике, предварительно проработав инструктивные материалы.</p>	<p>мененные вопросы;</p> <p>– обладает умением применять знания на практике;</p> <p>– легко устраняет замеченные недостатки;</p> <p>– способен к их самостоятельному пополнению знаний в ходе дальнейшей учебной работы и профессиональной деятельности.</p>	<p>– безошибочно и сознательно излагает материал устно и письменно, легко дает ответы на видоизмененные вопросы;</p> <p>– свободно применяет полученные знания на практике;</p> <p>– проявляет склонности к творческой работе.</p>	<p>ние Экзамен.</p>

7.3 Типовые контрольные задания или иные материалы, необходимые для оценки знаний, умений, навыков, характеризующих этапы формирования компетенций в процессе освоения ОПОП ВО

Кейс-задания представлены двумя короткими расчетно-графическими работами, выполнение которых позволяет закрепить основные знания по способам выделения на местности земельных участков заданных площадей.

Пример задания № 1.

Вариант __



Выделить в пределах границ контура 1, 2, 3, ... , 9, 10 участок площадью $S_{пр} = 480325$ кв. метров при условии, чтобы граница А-В была параллельной стороне 1-2.

Исходные данные:

$X_1 = 801$	$Y_1 = 3078$
$X_2 = 1721$	$Y_2 = 3156$
$X_3 = 1791$	$Y_3 = 4750$
$X_9 = 719$	$Y_9 = 4866$

Решение может быть выполнено несколькими способами, (в том числе и графоаналитическим). К примеру, один из вариантов решения (аналитический способ) может быть таким:

1) решая обратные геодезические задачи для линий 1-2, 1-10, 10-9 и 2-3 получим:

$$\begin{aligned}\alpha_{1-2} &= 4^\circ 50' 46''; & d_{1-2} &= 923,30; \\ \alpha_{1-10} &= 77^\circ 36' 07''; & d_{1-10} &= 475,08; \\ \alpha_{10-9} &= 87^\circ 54' 43''; & d_{10-9} &= 1336,72; \\ \alpha_{2-3} &= 87^\circ 29' 08''; & d_{2-3} &= 1595,54;\end{aligned}$$

2) из точки 10 проводится линия 10-10' параллельная линии 1-2, т.е. её дирекционный угол $\alpha_{10-10'} = \alpha_{1-2} = 4^\circ 50' 46''$, поэтому решая задачу прямой угловой засечки, выполненной дирекционными углами, получаем:

$$X_{10'} = 1741,07 \text{ (м)}; \quad Y_{10'} = 3613,05 \text{ (м)};$$

3) площадь отсеченного из общего земельного массива участка 1-2-10'-10 составит:

$$S_1 = 0,5 \cdot \sum_{i=1}^4 X_i(Y_{i+1} - Y_{i-1}) = 400269 \text{ (м}^2\text{)};$$

4) недостающая площадь до заданной:

$$\Delta S = S_{\text{пр}} - S_1 = 80056 \text{ (м}^2\text{)};$$

5) недостающую площадь ΔS «нарезаем» способом трапеций, предварительно решив обратную геодезическую задачу для линии 10-10':

$$\text{из ОГЗ линии 10-10': } \alpha_{10-10'} = 4^\circ 50' 45''; \quad d_{10-10'} = 841,08;$$

$$\text{угол 9-10-10'} = \alpha_{10-9} - \alpha_{10-10'} = 83^\circ 03' 58'';$$

$$d_{AB} = \sqrt{d_{10-10'}^2 - 2 \cdot \Delta S (\text{ctg} \beta_{9-10-10'} - \text{ctg} \beta_2)} = 841,80 \text{ (м)};$$

высота «нарезаемой» трапеции:

$$h = \frac{2 \cdot \Delta S}{d_{AB} + d_{10-10'}} = 95,14 \text{ (м)};$$

разбивочные элементы:

$$d_{10'-A} = \frac{h}{\sin \beta_2} = 95,93 \text{ (м)}; \quad d_{10-B} = \frac{h}{\sin \beta_{9-10-10'}} = 95,84 \text{ (м)};$$

6) решая прямые геодезические задачи, вычисляются прямоугольные координаты проектных точек:

$$X_A = X_{10'} + d_{10'-A} \cdot \cos \alpha_{2-3} = 1745,28 \text{ (м)}; \quad Y_A = Y_{10'} + d_{10'-A} \cdot \sin \alpha_{2-3} = 3708,89 \text{ (м)};$$

$$X_B = X_{10} + d_{10-B} \cdot \cos \alpha_{10-9} = 906,49 \text{ (м)}; \quad Y_B = Y_{10} + d_{10-B} \cdot \sin \alpha_{10-9} = 3637,78 \text{ (м)};$$

7) проверяется значение выделенной площади:

$$S_{\text{пр}} = 0,5 \cdot \sum_{i=1}^5 X_i(Y_{i+1} - Y_{i-1}) = 480326 \text{ (м}^2\text{)}, \text{ что соответствует заданию.}$$

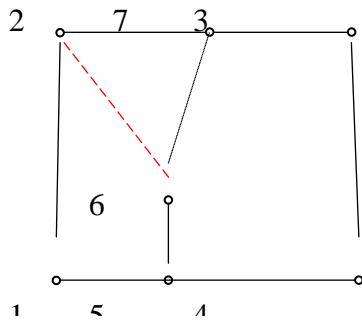
Оценка – зачтено при получении правильных значений прямоугольных координат точек А и В.

Пример задания № 2.

Задача очень часто встречается в практическом землеустройстве, проводимом в сельских населенных пунктах и, как правило, решаемая геодезистами-землеустроителями способом последовательных приближений с затратами огромного количества времени. Задача имеет строгое математическое решение, и не требует для своей реализации более пятидесяти минут времени.

Вариант ____

Найти на линии 2-3 местоположение межевого знака 7 так, чтобы площадь земельного участка 1-2-7-6-5 равнялась 1709 кв. метров, если известны координаты точек окружной границы:



1.X = 1218.00	Y = 3662.00
2.X = 1262.00	Y = 3648.00
3.X = 1251.00	Y = 3721.00
4.X = 1213.00	Y = 3738.00
5.X = 1216.00	Y = 3692.40
6.X = 1226.00	Y = 3692.40

Решение может быть выполнено несколькими способами, например, так:

1) площадь участка 1-2-6-5 составит:

$$S = 0,5 \cdot \sum_{i=1}^4 x_i (y_{i+1} - y_{i-1}) = 877 \text{ (м}^2\text{)};$$

2) до проектного значения недостает:

$$\Delta S = S_{\text{пр}} - S = 832 \text{ (м}^2\text{)};$$

3) из решения ОГЗ для линий 2-6 и 2-3:

$$\alpha_{2-6} = 129^\circ 02' 08''; \quad d_{2-6} = 57,16;$$

$$\alpha_{2-3} = 98^\circ 34' 09''; \quad d_{2-3} = 73,82;$$

4) угол 6-2-3:

$$\beta = \alpha_{2-6} - \alpha_{2-3} = 30^\circ 27' 59'';$$

5) длина линии 2-7, т.е. ответ (решение) задачи:

$$d_{2-7} = \frac{2 \cdot \Delta S}{d_{2-6} \cdot \sin \beta} = 57,41 \text{ (м)}.$$

Можно сделать контрольный расчет – вычислить координаты точки 7, а затем площадь участка 1-2-7-6-5 и полученное значение сравнить с заданием.

$$X_7 = X_2 + d_{2-7} \cdot \cos \alpha_{2-3} = 1262,00 + 57,41 \cdot \cos 98^\circ 34' 09'' = 1253,45 \text{ (м)};$$

$$Y_7 = Y_2 + d_{2-7} \cdot \sin \alpha_{2-3} = 3648,00 + 57,41 \cdot \sin 98^\circ 34' 09'' = 3704,77 \text{ (м)},$$

площадь выделенного участка:

$$S = 0,5 \cdot \sum_{i=1}^5 x_i (y_{i+1} - y_{i-1}) = 1709 \text{ (кв. метров)},$$

что соответствует заданию.

Оценка – зачтено при получении правильного значения длины линии 2-7.

Компетенция ПК- 7 – Способность использовать современные методы геодезических измерений, дистанционного зондирования и картографии при решении вопросов планирования инженерно-геодезических работ для целей землеустройства и кадастров.

Темы рефератов

1. Способы пересчета координат из одной системы в другую.
2. Способы исправления устаревших планово-картографических материалов.
3. Способы проектирования участков в землеустройстве с выполнением требований по конфигурации и ориентированию основного направления обработки.
4. Способы перенесения проектов землеустройства в натуру.
5. Технические возможности применения электронных геодезических приборов для получения исходных (к проектированию) контурных планов.

Тестовые задания для системы ИНДИГО (Примеры)

№1

Отметьте четыре основные задачи геодезических работ при землеустройстве:

- 1 Получение, оценка качества и корректировка планово-картографического материала.
- 2 Вычисление румбов (дирекционных углов) линий, составляющих окружные границы участков.
- 3 Проектирование участков заданных площадей, конфигурации и ориентирования.
- 4 Перевычисление координат из одной системы координат в другую.
- 5 Перенесение проектов землеустройства в натуру.
- 6 Подготовка геодезической части межевых дел.
- 7 Определение и увязка площадей контуров, составляющих общую площадь массива (хозяйства).

№2

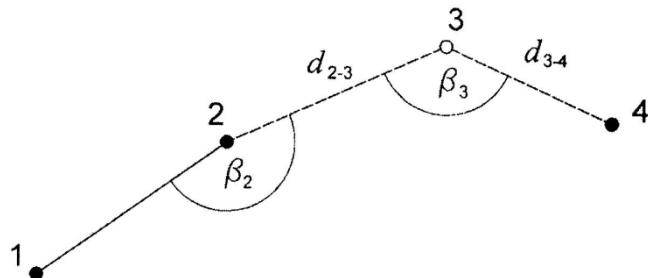
В каком виде рекомендуется создавать сети сгущения для землеустройства?

- 1 Замкнутый теодолитный ход.
- 2 Разомкнутый теодолитный ход.
- 3 Замкнутые и разомкнутые теодолитные ходы.
- 4 Замкнутые, разомкнутые и висячие теодолитные ходы.

№3

Какие угловые и линейные измерения потребуется выполнить на местности для восстановления утраченного межевого знака 3?

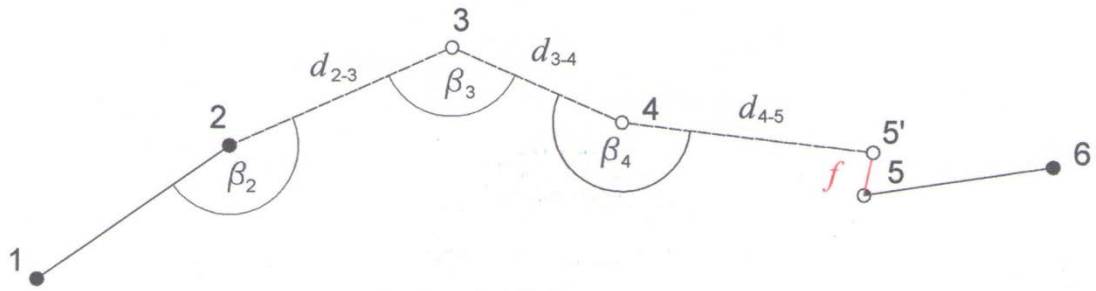
- 1) β_2 и d_{2-3}
- 2) β_2 , d_{2-3} и β_3
- 3) β_2 , d_{2-3} , β_3 и d_{3-4}
- 4) β_2 , d_{2-3} и d_{3-4}



- 1 1)
- 2 2)
- 3 3)
- 4 4)

№4

Как распределяется линейная невязка f (при ее допустимости), появляющаяся при восстановлении утраченных межевых знаков 3 и 4 угломерным способом?



- 1 На точки 3, 4 и 5' пропорционально длинам d_{2-3} , d_{3-4} и d_{4-5} .
- 2 На точки 3, 4 и 5' пропорционально удалению этих точек от знака 2.
- 3 На точки 3, 4 и 5' пропорционально углам β_2 , β_3 и β_4 .
- 4 Точка 5' игнорируется и считается, что восстановление знаков выполнено.

№5

Отметьте два основных способа пересчета координат из одной системы в другую:

- 1 Способ введения поправок в приращения координат.
- 2 Способ введения поправок в измеренные горизонтальные углы.
- 3 Способ введения поправок в исправленные горизонтальные углы.
- 4 Способ введения поправок в дирекционные углы линий.
- 5 Способ введения поправок в горизонтальные проложения линий.

№6

Какое условие должно выполняться для двух смежных полигонов при пересчете координат в единую систему?

- 1 На границе полигонов должна быть одна общая точка и дирекционный угол примыкающей линии.
- 2 На границе полигонов должны быть две общих точки.
- 3 На границе полигонов должны быть три общих точки.
- 4 Дирекционные углы общей линии для смежных полигонов не должны различаться более чем на 8 градусов.

Компетенция ПК-8 – Способность организовать, руководить полевыми и камеральными инженерно-геодезическими, фотограмметрическими и картографическими работами для обеспечения картографических и геодезических основ землеустройства.

Темы рефератов

1. Технические возможности применения электронных геодезических приборов для перенесения проектов землеустройства в натуру.
2. Сравнительные характеристики различных способов проектирования участков в землеустройстве.
3. Приемы закрепления окружных границ землевладений после обозначения их на местности временными знаками.

4. Используемые схема построения геодезического обоснования для землеустройства.
5. Особенности съёмки и восстановление границ землепользований.
6. Перевычисление координат из одной системы в другую способами введения поправок в приращения координат и введения поправок в дирекционные углы линий.

Тестовые задания для системы ИНДИГО (Примеры)

1

Отметьте три основных вида планово-картографических материалов, используемых в землеустройстве:

- 1 Топографические планы, подготовленные ВИСХАГИ.
- 2 Продольные профили линейных объектов, построенные по итогам геометрического нивелирования.
- 3 Продольные профили линейных объектов, построенные по итогам тригонометрического нивелирования.
- 4 Продольные профили линейных объектов, построенные по топографическим планам (картам).
- 5 Материалы наземных контурных и топографических съёмок.
- 6 Топографические карты государственного издания.
- 7 Проекты проектирования плоских наклонных поверхностей.

№2

Топографические карты государственного издания исполнены, как правило, в проекции Гаусса-Крюгера. О чем следует помнить при их использовании в землеустройстве?

- 1 Масштаб этих карт слишком мелкий для проведения внутривладельческого землеустройства.
- 2 Эти карты составлены в «закрытой» системе координат 1942 года и потребуется пересчет данных в местную систему координат.
- 3 При работе на расстоянии свыше 200 километров от осевого меридиана зоны потребуется вводить поправку за искажение длин линий.
- 4 Эти карты редко переиздаются и всегда потребуется наземной съемкой устранить несоответствие ситуации.

№3

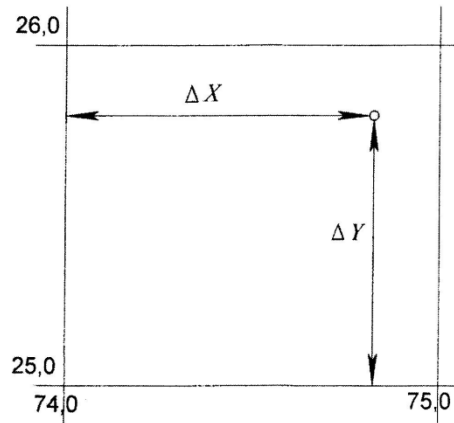
Что означает термин «старение плана (карты)»?

- 1 Ветхость бумаги способствует «стиранию» отображенной информации.
- 2 План составлен по результатам устаревших способов съемки.
- 3 Вследствие хозяйственной деятельности на местности ранее отображенная информация не соответствует действительности.
- 4 Информация отображена устаревшими условными знаками.

№4

Неизбежное искажение копии плана по сравнению с оригиналом учитывают введением коэффициента деформации по оси X (К_{дх}) и по оси Y (К_{дy}). Каковы координаты точки А с

учетом деформации бумаги?



1) $X_A = (25,0 + \Delta X) \cdot k_{dx}; \quad Y_A = (74,0 + \Delta Y) \cdot k_{dy}$

2) $X_A = 25,0 \cdot k_{dx} + \Delta X; \quad Y_A = 74,0 \cdot k_{dy} + \Delta Y$

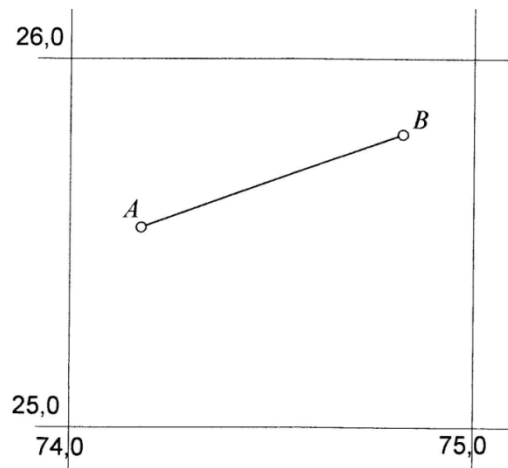
3) $X_A = 25,0 + \Delta X \cdot k_{dx}; \quad Y_A = 74,0 + \Delta Y \cdot k_{dy}$

4) $X_A = 25,0 + \Delta X \cdot k_{dy}; \quad Y_A = 74,0 + \Delta Y \cdot k_{dx}$

- 1 1)
- 2 2)
- 3 3)
- 4 4)

№5

Как установить длину линии АВ с учетом деформации плана?



- 1 Измерить длину линии и умножить на коэффициент деформации по оси Y, так как линия «тяготеет» к оси Y.
- 2 Измерить длину линии и умножить на среднее значение коэффициента деформации, т. е. на $0,5(K_{dx} + K_{dy})$.
- 3 Так как линия не параллельна линиям координатной сетки, то деформацию можно не учитывать.
- 4 Определить с учетом деформации координаты начала и конца линии и найти ее длину по ОГЗ.

№6

Как выполняется контурная съёмка с целью восстановления границ?

- 1 Вдоль предполагаемой границы шириной 20 метров.
- 2 Вдоль предполагаемой границы шириной 20 метров по обе стороны границы.
- 3 Вдоль предполагаемой границы шириной 2 сантиметра масштаба существующего плана.
- 4 Выполняется съёмка всего земельного массива с захватом земель смежных землепользований шириной 2 сантиметра масштаба плана.

Компетенция ПК-9 – Способность подготовить технический отчет о выполнении инженерно-геодезических, фотограмметрических и картографических работ для решения задач землеустройства и кадастров.

Темы рефератов

1. Привязка, съёмка и восстановления границ землепользований с использованием светодальномеров и электронных тахеометров.
2. Закрепление границ, исполнительная съёмка.
3. Применение светодальномеров и электронных тахеометров для перенесения проектов в натуру.
4. Общие понятия об этапах геодезического обслуживания строительства. Инженерно-геодезические изыскания.

Тестовые задания для системы ИНДИГО (Примеры)

№1

На каком минимальном удалении друг от друга допускается закреплять точки сгущения геодезической сети?

- 1 20 метров на застроенной территории и 40 метров на незастроенной.
- 2 40 метров на застроенной территории и 20 метров на незастроенной.
- 3 350 метров при измерении линий механическими инструментами и 1200 метров при использовании светодальномеров.
- 4 На любом, но не более 350 метров независимо от марки теодолита.

№2

На каком максимальном удалении друг от друга допускается закреплять точки сгущения геодезической сети?

- 1 20 метров на застроенной территории и 40 метров на незастроенной.
- 2 40 метров на застроенной территории и 20 метров на незастроенной.
- 3 350 метров при измерении линий механическими инструментами и 1200 метров при использовании светодальномеров.
- 4 На любом, но не более 350 метров независимо от марки теодолита.

№3

При пересчете координат из одной системы в другую способом введения поправок в прира-

щения координат неизбежно появляется невязка в приращениях координат. Как избавляются от невязки при ее допустимости?

- 1 Распределяют поровну с тем же знаком по всем приращениям, но не менее 0,01 метра.
- 2 Распределяют поровну с обратным знаком по всем приращениям, но не менее 0,01 метра.
- 3 Распределяют с тем же знаком по всем приращениям пропорционально величине приращения.
- 4 Распределяют с обратным знаком по всем приращениям пропорционально величине приращения.

№4

При пересчете координат из одной системы в другую способом введения поправок в дирекционные углы линий неизбежно появляется невязка в приращениях координат. Как избавляются от невязки при ее допустимости?

- 1 Распределяют поровну с тем же знаком по всем приращениям, но не менее 0,01 метра.
- 2 Распределяют поровну с обратным знаком по всем приращениям, но не менее 0,01 метра.
- 3 Распределяют с тем же знаком по всем приращениям пропорционально длинам линий.
- 4 Распределяют с обратным знаком по всем приращениям пропорционально длинам линий.

№5

Что означает термин (действие) «межевание земель»?

- 1 Это комплекс работ по установлению, восстановлению и закреплению прав землепользователя на земельный участок.
- 2 Это комплекс работ по установлению, восстановлению и закреплению межевых знаков.
- 3 Это комплекс работ по установлению, восстановлению и закреплению границ земельного участка, определению его местоположения и площади,
- 4 Это комплекс работ по установлению, восстановлению и закреплению земельных участков за конкретными землепользователями.

№6

В какой системе координат выполняют межевание земель?

- 1 Только в местной системе координат.
- 2 Только в общегосударственной системе координат.
- 3 В общегосударственной или местной системе координат,
- 4 Только в условной системе координат.

№7

Что служит геодезической основой межевания земель?

- 1 Пункты ГГС (триангуляция и полигонометрия) или пункты ОМС.
- 2 Только пункты полигонометрии.
- 3 Только пункты триангуляции.
- 4 Определенные графически с карты М 1:500 координаты межевых знаков.

Оценка – зачтено, если процент правильных ответов не менее 50.

Оценочные средства для проведения промежуточного контроля

Экзамен проводится в письменной форме в течение одного астрономического часа. Студенту (обучающийся) предлагается ответить на два теоретических вопроса, из программы пройденного курса и предложить принципиальное решение короткой задачи, прилагаемой к экзаменационному билету.

Компетенция ПК- 7 – Способность использовать современные методы геодезических измерений, дистанционного зондирования и картографии при решении вопросов планирования инженерно-геодезических работ для целей землеустройства и кадастров.

Вопросы к экзамену

1. Общие сведения о геодезических работах при землеустройстве. Основные задачи геодезических работ при землеустройстве.
2. Схема построения геодезического обоснования для землеустройства.
3. Съёмка и восстановление границ землепользований. Особенности контурной съёмки угодий для целей установления их границ.
4. Перевычисление координат из одной системы в другую способами введения поправок в приращения координат и введения поправок в дирекционные углы линий.
5. Применение светодальномеров и электронных тахеометров для привязки, съёмки и восстановления границ землепользований.
6. Виды планово-картографических материалов, используемых в землеустройстве.
7. Деформация планов и её учет при землеустроительном проектировании.
8. Старение и обновление планов. Организация, содержание и производство работ по корректировке планов.

Компетенция ПК-8 – Способность организовать, руководить полевыми и камеральными инженерно-геодезическими, фотограмметрическими и картографическими работами для обеспечения картографических и геодезических основ землеустройства.

Вопросы к экзамену

1. Вычисление площадей аналитическими способами.
2. Определение площадей графическими способами.
3. Измерение площадей механическими способами. Использование ЭВМ для определения площадей.
4. Основные требования, предъявляемые к проектируемым участкам в землеустройстве.
5. Аналитический способ проектирования участков.
6. Графический способ проектирования участков.
7. Механический способ проектирования участков.
8. Сущность и способы перенесения проекта в натуру. Составление разбивочного чертежа.
9. Вынос проекта в натуру способом промеров (включая способы прямоугольных координат и линейных засечек). Камеральная подготовка, полевые работы.
10. Вынос проекта в натуру полярным способом, и способом угловых засечек. Камеральная подготовка, полевые работы.

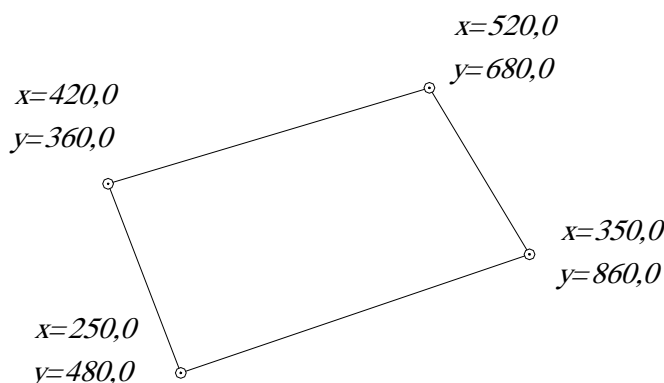
Компетенция ПК-9 – Способность подготовить технический отчет о выполнении инженерно-геодезических, фотограмметрических и картографических работ для решения задач землеустройства и кадастров.

Вопросы к экзамену

1. Закрепление границ, исполнительная съёмка.
2. Применение светодальномеров и электронных тахеометров для перенесения проектов в натуру.
3. Общие понятия об этапах геодезического обслуживания строительства. Инженерно-геодезические изыскания.
4. Общие понятия о порядке и содержании инженерно-геодезического проектирования.
5. Построение на местности проектного угла, проектной линии, проектной отметки.
6. Передача отметки на дно глубокого котлована и монтажный горизонт.
7. Построение линии и плоскости заданного уклона.
8. Проектирование плоских наклонных поверхностей по топографическому плану.

Пример задачи к экзаменационному билету

Задача. Вычислить площадь участка.



Задача имеет прямое решение по формуле:

$$S_1 = 0,5 \cdot \sum_{i=1}^4 X_i(Y_{i+1} - Y_{i-1}) = 0,5(250(360 - 860) + 420(680 - 480) + 520(860 - 360) + 350(480 - 680)) = 74500 \text{ (кв. м)} = 7,45 \text{ га.}$$

Тема курсового проекта по дисциплине «Геодезические работы при землеустройстве»

«Составление технического проекта межевания группы крестьянских (фермерских) хозяйств в границах плана СХП «Заря».

Согласно заданию на проектирование каждый студент должен выполнить полный комплекс работ по обработке материалов контурной съёмки фрагмента земель СХП площадью от 240 до 290 га, включающий:

- пересчет координат из одной системы координат в другую;
- вычерчивание контурного плана земельного массива;
- вычисление и увязка площадей контуров в границах СХП;
- составление экспликации земель;

- решение задачи на проведение трансформации угоний;
- деление заданных контуров на индивидуальные фермерские участки заданной площади, местоположения и ориентирования по сторонам света;
- подготовка геодезических данных к перенесению проекта на местность;
- составление разбивочных чертежей;
- подготовка геодезических данных, передаваемых для составления правоудостоверяющих документов.

Задание на проектирование подготавливается индивидуально каждому студенту по специально разработанной компьютерной программе.

Для выполнения курсового проекта подготовлены подробные методические указания, приводимые в списке рекомендуемой литературы.

7.4 Методические материалы, определяющие процедуры оценивания знаний, умений и навыков, характеризующих этапы формирования компетенций

Контроль освоения дисциплины и оценка знаний обучающихся производится в соответствии с Пл КубГАУ 2.5.1 «Текущий контроль успеваемости и промежуточной аттестации обучающихся».

Требования к оценке выполнения кейс-заданий.

Любая работа включает текстовую (расчетную) и графическую часть.

Оценка – **зачтено**.

Для зачета работы предоставленная обучающимся расчетная часть не должна содержать математических ошибок. Графическая часть (чертеж) должна быть выполнена с соблюдением размеров, толщины и правильности ориентирования используемых условных знаков и типоразмеров топографических шрифтов.

Критерии оценки выполненных контрольных работ

Оценка «**отлично**» - выставляется в том случае, когда даны правильные ответы на все вопросы. Обеспечена последовательность в суждениях, расчетах и аккуратность в оформлении.

Оценка «**хорошо**» – выставляется в том случае, когда даны правильные ответы на все вопросы. Имеют место погрешности в терминологии, несущественные ошибки в расчетах, допущена небрежность в оформлении.

Оценка «**удовлетворительно**» – выставляется в том случае, когда даны правильные ответы более чем на 60% вопросов. Имеют место погрешности в терминологии, несущественные ошибки в расчетах, допущена небрежность в оформлении.

Оценка «**неудовлетворительно**» – вопросы контрольной работы раскрыты с существенным непониманием их сути, или ответы не представлены вовсе.

Критериями оценки реферата являются:

Новизна текста, обоснованность выбора источников литературы, степень раскрытия сущности вопроса, соблюдения требований к оформлению.

Оценка **«отлично»** – выполнены все требования к написанию реферата: обозначена проблема и обоснована её актуальность; сделан анализ различных точек зрения на рассматриваемую проблему и логично изложена собственная позиция; сформулированы выводы, тема раскрыта полностью, выдержан объём; соблюдены требования к внешнему оформлению.

Оценка **«хорошо»** – основные требования к реферату выполнены, но при этом допущены недочёты. В частности, имеются неточности в изложении материала; отсутствует логическая последовательность в суждениях; не выдержан объём реферата; имеются упущения в оформлении.

Оценка **«удовлетворительно»** – имеются существенные отступления от требований к реферированию. В частности: тема освещена лишь частично; допущены фактические ошибки в содержании реферата; отсутствуют выводы.

Оценка **«неудовлетворительно»** – тема реферата не раскрыта, обнаруживается существенное непонимание проблемы или реферат не представлен вовсе.

Критерии оценки при проведении процедуры тестирования

Определены локальным нормативным актом университета Пл КубГАУ 2.5.28 «Порядок организации и проведения компьютерного тестирования обучающихся».

Доля правильных ответов при тестировании	Оценка по пятибалльной системе
0 – 50 %	«неудовлетворительно»
50 – 70 %	«удовлетворительно»
70 – 85 %	«хорошо»
85 – 100 %	«отлично»

Результаты текущего контроля используются при проведении промежуточной аттестации.

Критерии при проведении экзамена.

Определены локальным нормативным актом университета Пл. КубГАУ 2.5.1 «Текущий контроль успеваемости и промежуточная аттестация обучающихся».

Оценка «отлично» – выставляется обучающемуся, который обладает всесторонними, систематизированными и глубокими знаниями материала учебной программы, умеет свободно выполнять задания, предусмотренные учебной программой, усвоил основную и ознакомился с дополнительной литературой, рекомендованной учебной программой. Как правило, оценка «от-

лично» выставляется обучающемуся усвоившему взаимосвязь основных положений и понятий дисциплины в их значении для приобретаемой специальности, проявившему творческие способности в понимании, изложении и использовании учебного материала, правильно обосновывающему принятые решения, владеющему разносторонними навыками и приемами выполнения практических работ.

Оценка «хорошо» – выставляется обучающемуся, обнаружившему полное знание материала учебной программы, успешно выполняющему предусмотренные учебной программой задания, усвоившему материал основной литературы, рекомендованной учебной программой. Как правило, оценка «хорошо» выставляется обучающемуся, показавшему систематизированный характер знаний по дисциплине, способному к самостоятельному пополнению знаний в ходе дальнейшей учебной и профессиональной деятельности, правильно применяющему теоретические положения при решении практических вопросов и задач, владеющему необходимыми навыками и приемами выполнения практических работ.

Оценка «удовлетворительно» – выставляется обучающемуся, который показал знание основного материала учебной программы в объеме, достаточном и необходимым для дальнейшей учебы и предстоящей работы по специальности, справился с выполнением заданий, предусмотренных учебной программой, знаком с основной литературой, рекомендованной учебной программой. Как правило, оценка «удовлетворительно» выставляется обучающемуся, допустившему погрешности в ответах на экзамене или выполнении экзаменационных заданий, но обладающему необходимыми знаниями под руководством преподавателя для устранения этих погрешностей, нарушающему последовательность в изложении учебного материала и испытывающему затруднения при выполнении практических работ.

Оценка «неудовлетворительно» – выставляется обучающемуся, не знающему основной части материала учебной программы, допускающему принципиальные ошибки в выполнении предусмотренных учебной программой заданий, неуверенно с большими затруднениями выполняющему практические работы. Как правило, оценка «неудовлетворительно» выставляется обучающемуся, который не может продолжить обучение или приступить к деятельности по специальности по окончании университета без дополнительных занятий по соответствующей дисциплине.

8 Перечень основной и дополнительной учебной литературы

Основная учебная литература

1. Поклад, Г. Г. Геодезия : учебное пособие для вузов / Г. Г. Поклад, С. П. Гриднев. — Москва : Академический Проект, 2013. — 544 с. — ISBN 978-5-

8291-1321-6. — Текст : электронный // Электронно-библиотечная система IPR BOOKS : [сайт]. — URL: <http://www.iprbookshop.ru/60128.html>

1. Геодезия : учебник для вузов / А. Г. Юнусов, А. Б. Беликов, В. Н. Баранов, Ю. Ю. Каширкин. — Москва : Академический Проект, 2015. — 416 с. — ISBN 978-5-8291-1730-6. — Текст : электронный // Электронно-библиотечная система IPR BOOKS : [сайт]. — URL: <http://www.iprbookshop.ru/36299.html>

3. Практикум по геодезии [Электронный ресурс]: учебное пособие для вузов/ Г.Г. Поклад [и др.]. – Электрон.текстовые данные. – М.: Академический Проект, 2015. – 488 с. – Режим доступа: <http://www.iprbookshop.ru/36497>. – ЭБС «IPRbooks».

Дополнительная учебная литература

1. Беликов, А. Б. Математическая обработка результатов геодезических измерений : учебное пособие / А. Б. Беликов, В. В. Симонян. — Москва : Московский государственный строительный университет, ЭБС АСВ, 2015. — 432 с. — ISBN 978-5-7264-0992-4. — Текст : электронный // Электронно-библиотечная система IPR BOOKS : [сайт]. — URL: <http://www.iprbookshop.ru/30431.html>

2. МУ Геодезические работы при землеустройстве. Гаврюхов А. Т., Гаврюхова Л. Н., Соколов Ю. Г. – Краснодар : КубГАУ, 2019, Образовательный портал КубГАУ https://edu.kubsau.ru/file.php/111/1.Geodezicheskie_raboty_pri_zemleustroistve.pdf

3 Геодезические работы при землеустройстве. УМП по направлению подготовки 21.03.02 «Землеустройство и кадастры». А. Т. Гаврюхов, Л.Н. Гаврюхова, Н. П. Деревенец, М. В. Быкова – Краснодар : КубГАУ, 2019, Образовательный портал КубГАУ https://edu.kubsau.ru/file.php/111/11.Geodezicheskie_raboty_pri_zemleustroistve_537243_v1.PDF

4. Орехов, М. М. Автоматизированная обработка инженерно-геодезических изысканий в программном комплексе CREDO : учебное пособие / М. М. Орехов, С. Е. Кожанова. — Санкт-Петербург : Санкт-Петербургский государственный архитектурно-строительный университет, ЭБС АСВ, 2013. — 42 с. — ISBN 978-5-9227-0432-8. — Текст : электронный // Электронно-библиотечная система IPR BOOKS : [сайт]. — URL: <http://www.iprbookshop.ru/18979.html>

5. Инженерная геодезия : курс лекций / составители Г. И. Кузьмин, А. В. Филатова. — Самара : Самарский государственный архитектурно-строительный университет, ЭБС АСВ, 2014. — 140 с. — ISBN 978-5-9585-0579-1. — Текст : электронный // Электронно-библиотечная система IPR BOOKS : [сайт]. — URL: <http://www.iprbookshop.ru/29785.html>

6 Карлащук, В. И. Спутниковая навигация. Методы и средства / В. И. Карлащук. — 2-е изд. — Москва : СОЛОН-ПРЕСС, 2016. — 284 с. — ISBN

978-5-91359-037-4. — Текст : электронный // Электронно-библиотечная система IPR BOOKS : [сайт]. — URL: <http://www.iprbookshop.ru/90407.html>

9 Перечень ресурсов информационно-телекоммуникационной сети «Интернет»

№	Наименование ресурса	Уровень доступа	Ссылка
Электронно-библиотечные системы			
1.	Издательство «Лань»	Интернет доступ	http://e.lanbook.com/
2.	IPRbook	Интернет доступ	http://www.iprbookshop.ru/
3.	Znaniium.com	Интернет доступ	http://e.lanbook.com/
4.	Образовательный портал КубГАУ	Интернет доступ	https://edu.kubsau.ru/
Профессиональные базы данных и информационные справочные системы			
5.	Консультант Плюс	Интернет доступ	http://www.consultant.ru/
6.	Гарант	Интернет доступ	http://www.garant.ru/
7.	Научная электронная библиотека eLibrary	Интернет доступ	https://www.elibrary.ru/

Перечень Интернет-сайтов:

1. Научная электронная библиотека www.eLIBRARY.ru
2. Специализированные прикладные компьютерные программы (AutoCAD), Excel
3. www.to23.rosreestr.ru Официальный сайт Управления Федеральной службы государственной регистрации, кадастра и картографии Краснодарского края.
4. www.ufo.fccland.ru Официальный сайт Южного филиала ФГУП Федеральный кадастровый центр «Земля».
5. Образовательный портал КубГАУ [Электронный ресурс]: Режим доступа: <http://edu.kubsau.local>;
6. «Учтех-Профи» Учебная техника и наглядные пособия. http://labstand.ru/catalog/naglyadnye-posobiya/prezentatsii_i_plakaty_geodeziya_5738/

10 Методические указания для обучающихся по освоению дисциплины

1. МУ Геодезические работы при землеустройстве. Гаврюхов А. Т., Гаврюхова Л. Н., Соколов Ю. Г. – Краснодар : КубГАУ, 2019, Образовательный портал КубГАУ https://edu.kubsau.ru/file.php/111/1.Geodezicheskie_raboty_pri_zemleustroistve.pdf

2 Геодезические работы при землеустройстве. УМП по направлению подготовки 21.03.02 «Землеустройство и кадастры». А. Т. Гаврюхов, Л.Н. Гаврюхова, Н. П. Деревенец, М. В. Быкова – Краснодар : КубГАУ, 2019, Образовательный портал КубГАУ

https://edu.kubsau.ru/file.php/111/11.Geodezicheskie_raboty_pri_zemleustroistve_537243_v1_.PDF

3. «Образец чертежа» к курсовому проекту по дисциплине «Геодезические работы при землеустройстве. – Образовательный портал КубГАУ: <http://edu.kubsau.ru/course/view.php?id=111>

4. УМП Применение роботизированного тахеометра SOKKIA IX-505 на учебной практике. Белокур К. А., Подтелков В. В., Пшидаток С. К., Струсь С. С. – Краснодар: КубГАУ, 2020, Образовательный портал КубГАУ https://edu.kubsau.ru/file.php/111/26.05Red2_Uch_pos_GNSSpriemnika_SOKKIA_584947_v1_.PDF

5. УМП Использование спутникового приемника SOKKIA GRX3 на учебной практике. Белокур К. А., Подтелков В. В., Пшидаток С. К., Струсь С. С. – Краснодар : КубГАУ, 2020, Образовательный портал КубГАУ https://edu.kubsau.ru/file.php/111/26.05Red2_Uch_pos_GNSSpriemnika_SOKKIA_584947_v1_.PDF

11 Перечень информационных технологий, используемых при осуществлении образовательного процесса по дисциплине, включая перечень программного обеспечения и информационных справочных систем

Изложение учебного материала на лекциях с использованием мультимедийного сопровождения, что обеспечивает сочетание традиционного способа обучения под руководством преподавателя и индивидуального компьютерного обучения, а также эмоциональной окраски наряду с информационно-познавательным содержанием;

Технология обучения, основанная на самостоятельном освоении учебного материала при выполнении лабораторных работ:

- учебный материал разделяется на отдельные задания;
- учебный процесс состоит из последовательных мыслительных и практических действий по их выполнению;
- завершается контролем (защитой выполненного задания, работы).

Результаты выполнения всех лабораторных работ фиксируются и становятся известными как самим учащимся (внутренняя обратная связь), так и педагогу (внешняя обратная связь).

Имитационный тренинг предполагает отработку профессиональных навыков и умений. Имитируется ситуация по делению земельного участка на равновеликие доли. В качестве «модели» выступают планы местности построенные обучающимися по индивидуальным заданиям, программное обеспечение AutoCAD и др.

Компьютерные технологии обучения – это процессы сбора, переработки, хранения и передачи информации студенту посредством компьютера.

Подготовлены индивидуальные пакеты дидактических, информационных и методических материалов обеспечивают студентов полной информацией о содержании учебной дисциплины, порядком и методикой изучения. В

пакеты включаются учебная, справочная и методическая литература; курс мультимедийного сопровождения лекций.

Перечень лицензионного ПО

№	Наименование	Краткое описание
1	Microsoft Windows	Операционная система
2	Microsoft Office (включает Word, Excel, Power-Point)	Пакет офисных приложений
3	Система тестирования INDIGO	Тестирование

Перечень профессиональных баз данных и информационных справочных систем

№	Наименование	Тематика	Электронная почта
1	Научная электронная библиотека eLibrary	Универсальная	https://www.elibrary.ru/defaultx.asp
2	Гарант	Правовая	http://www.garant.ru/
3	КонсультантПлюс	Правовая	http://www.consultant.ru/

12 Материально-техническое обеспечение для обучения по дисциплине

Планируемые помещения для проведения всех видов учебной деятельности

№ п/п	Наименование учебных предметов, курсов, дисциплин (модулей), практики, иных видов учебной деятельности, предусмотренных учебным планом образовательной программы	Наименование помещений для проведения всех видов учебной деятельности, предусмотренной учебным планом, в том числе помещения для самостоятельной работы, с указанием перечня основного оборудования, учебно-наглядных пособий и используемого программного обеспечения	Адрес (местоположение) помещений для проведения всех видов учебной деятельности, предусмотренной учебным планом (в случае реализации образовательной программы в сетевой форме дополнительно указывается наименование организации, с которой заключен договор)
1	2	3	4
1	Геодезические работы при землеустройстве	1. Помещение №101 ГД, посадочных мест — 30; площадь — 54,2 кв.м Лаборатория кафедры геодезии; специализированная мебель (учебная доска, учебная мебель). 2. Помещение №103 ГД, посадочных мест - 30; площадь - 49,4 кв.м; Лаборатория кафедры геодезии. лабораторное оборудование (комплект ГНСС приемников SOKKIA GRX (встроенный GPRS и УКВ модемы) в комплекте — 1 шт.; роботизированный тахеометр SOKKIA iX-505 в комплекте — 1 шт.; технические тахеометры Topcon GM-50 в комплекте — 3 шт.; электронные теодолиты точные VEGA TEO-5B — 6 шт.; электронные теодолиты точные VEGA TEO-20B — 6 шт.; теодолиты технической точности (УОМЗ) оптический 4Т30П — 6 шт.; оптические нивелиры Vega L24 — 6 шт.; универ-	350044, Краснодарский край, г. Краснодар, ул. им. Калинина, 13

	<p>сальный алюминиевый раздвижной штатив VEGA S6 — 6 шт.; телескопическая алюминиевая рейка VEGA TS3M — 6 шт.; нивелир 3Н5Л — 6 шт.; нивелир 2Н-3Л — 6 шт.; нивелир лазерный Geo-ennel FL - 400 HA-G — 6 шт.; лазерный дальномер Disto A5 — 2 шт.)</p> <p>3. Помещение №105 ГД, посадочных мест - 30; площадь - 41,7 кв.м; Лаборатория кафедры геодезии. лабораторное оборудование (комплект ГНСС приемников SOKKIA GRX3 (встроенный GPRS и УКВ модемы) в комплекте — 1 шт.; роботизированный тахеометр SOKKIA iX-505 в комплекте — 1 шт.; технические тахеометры Topcon GM-50 в комплекте — 3 шт.; электронные теодолиты точные VEGA TEO-5B — 6 шт.; электронные теодолиты точные VEGA TEO-20B — 6 шт.; теодолиты технической точности (УОМЗ) оптический 4Т30П — 6 шт.; оптические нивелиры Vega L24 — 6 шт.; универсальный алюминиевый раздвижной штатив VEGA S6 — 6 шт.; телескопическая алюминиевая рейка VEGA TS3M — 6 шт.; нивелир 3Н5Л — 6 шт.; нивелир 2Н-3Л — 6 шт.; нивелир лазерный Geo-ennel FL - 400 HA-G — 6 шт.; лазерный дальномер Disto A5 — 2 шт.)</p> <p>4. Помещение №106 ГД, посадочных мест - 30; площадь - 41,5 кв.м; Лаборатория кафедры геодезии. лабораторное оборудование (комплект ГНСС приемников SOKKIA GRX3 (встроенный GPRS и УКВ модемы) в комплекте — 1 шт.; роботизированный тахеометр SOKKIA iX-505 в комплекте — 1 шт.; технические тахеометры Topcon GM-50 в комплекте — 3 шт.; электронные теодолиты точные VEGA TEO-5B — 6 шт.; электронные теодолиты точные VEGA TEO-20B — 6 шт.; теодолиты технической точности (УОМЗ) оптический 4Т30П — 6 шт.; оптические нивелиры Vega L24 — 6 шт.; универсальный алюминиевый раздвижной штатив VEGA S6 — 6 шт.; телескопическая алюминиевая рейка VEGA TS3M — 6 шт.; нивелир 3Н5Л — 6 шт.; нивелир 2Н-3Л — 6 шт.; нивелир лазерный Geo-ennel FL - 400 HA-G — 6 шт.; лазерный дальномер Disto A5 — 2</p>	
--	---	--

		<p style="text-align: center;">шт.)</p> <p>5. Помещение № 211 ГД – учебная аудитория для проведения занятий лекционного типа, занятий семинарского типа, курсового проектирования (выполнения курсовых работ), групповых и индивидуальных консультаций, текущего контроля и промежуточной аттестации.</p> <ul style="list-style-type: none"> – посадочных мест – 30; – площадь – 52,3 кв.м; – специализированная мебель (учебная доска, учебная мебель); – технические средства обучения, наборы демонстрационного оборудования и учебно-наглядных пособий (ноутбук, проектор, экран); – программное обеспечение: Windows, Office. <p>6. Помещение № 101а ГД – помещение для хранения и профилактического обслуживания учебного оборудования.</p> <ul style="list-style-type: none"> – площадь – 24,4 кв.м. <p>7. Помещение № 222 ГУК – учебная аудитория для проведения занятий семинарского типа, курсового проектирования (выполнения курсовых работ), групповых и индивидуальных консультаций, текущего контроля и промежуточной аттестации.</p> <ul style="list-style-type: none"> – посадочных мест – 25; – площадь – 57,2 кв.м; – технические средства обучения – компьютер персональный – 27 шт.; – доступ к сети «Интернет»; – доступ в электронную информационно-образовательную среду университета; – программное обеспечение: Windows, Office; – специализированная мебель (учебная доска, учебная мебель). <p>8. Помещение № 12 ГД – учебная аудитория для проведения занятий лекционного типа.</p> <ul style="list-style-type: none"> – посадочных мест – 198; – площадь – 160,3 кв.м; – специализированная мебель (учебная доска, учебная мебель); – технические средства обучения, наборы демонстрационного оборудования и учебно-наглядных пособий (ноутбук, проектор, экран); – программное обеспечение: Windows, Office. 	
--	--	--	--

	<p>9. Помещение № 420 ГД – помещение для самостоятельной работы. посадочных мест – 25; площадь – 53,7 кв.м; технические средства обучения (компьютер персональный – 13 шт.); доступ к сети «Интернет»; доступ в электронную информационно-образовательную среду университета; специализированная мебель (учебная мебель).</p> <p>Программное обеспечение: Windows, Office, специализированное лицензионное и свободно распространяемое программное обеспечение, предусмотренное в рабочей программе</p>	
--	---	--