

**МИНИСТЕРСТВО СЕЛЬСКОГО ХОЗЯЙСТВА РОССИЙСКОЙ ФЕДЕРАЦИИ**  
Федеральное государственное бюджетное образовательное учреждение  
высшего образования  
**«КУБАНСКИЙ ГОСУДАРСТВЕННЫЙ АГРАРНЫЙ УНИВЕРСИТЕТ  
ИМЕНИ И. Т. ТРУБИЛИНА»**

**ФАКУЛЬТЕТ ЭНЕРГЕТИКИ**

УТВЕРЖДАЮ  
Декан факультета энергетики

Доцент А.А. Шевченко  
2023 г.



**Рабочая программа дисциплины**

**«Компьютерное проектирование»**

**Направление подготовки**  
**35.03.06 «Агроинженерия»**

**Направленность подготовки**  
**«Электрооборудование и электротехнологии»**

**Уровень высшего образования**  
**Бакалавриат**

**Форма обучения**  
**Очная, заочная**

**Краснодар**  
**2022**


Рабочая программа дисциплины «Компьютерное проектирование» разработана на основе ФГОС ВО 35.03.06 Агроинженерия утвержденного приказом Министерства образования и науки РФ 23 августа 2017 г. № 813

Автор:  
канд. техн. наук, доцент

  
М.И. Потешин


Рабочая программа обсуждена и рекомендована к утверждению решением кафедры электрических машин и электропривода от 10 апреля 2023 г., протокол № 9

Заведующий кафедрой  
д-р техн. наук, профессор


  
С.В. Оськин

Рабочая программа одобрена на заседании методической комиссии факультета энергетики от 19.04.2023 г., протокол № 9

Председатель  
методической комиссии  
д -р техн. наук, профессор

  
И.Г. Стрижков

Руководитель  
основной профессиональной  
образовательной программы  
канд. техн. наук, доцент

  
С.А. Николаенко

## 1 Цель и задачи освоения дисциплины

**Целью** освоения дисциплины «Компьютерное проектирование» является изучение технологических процессов как объектов управления и синтеза систем компьютерного проектирования, формирование у будущих специалистов навыков, позволяющих самостоятельно применять типовые решения по проектированию объектов и технологических процессов сельскохозяйственного производства.

### **Задачи дисциплины**

- изучение современных методик проектирования;
- изучение методик черчения;
- освоение нормативно-технической базы;
- изучение основных программных продуктов компьютерного проектирования.

## 2 Перечень планируемых результатов обучения по дисциплине, соотнесенных с планируемыми результатами освоения ОПОП ВО

**В результате освоения дисциплины формируются следующие компетенции:**

**УК-2** Способен определять круг задач в рамках поставленной цели и выбирать оптимальные способы их решения, исходя из действующих правовых норм, имеющихся ресурсов и ограничений;

**ОПК-2** Способен использовать нормативные правовые акты и оформлять специальную документацию в профессиональной деятельности;

**ОПК-7** Способен понимать принципы работы современных технологий и использовать их для решения задач профессиональной деятельности.

## 3 Место дисциплины в структуре ОПОП ВО

«Компьютерное проектирование» является дисциплиной обязательной части ОПОП ВО подготовки обучающихся по направлению 35.03.06 «Агроинженерия», направленность «Электрооборудование и электротехнологии».

## 4 Объем дисциплины (72 часа, 2 зачетных единицы)

Виды учебной работы	Объем, часов	
	Очная	Заочная
<b>Контактная работа</b>	31	9
в том числе:	30	8

Виды учебной работы	Объем, часов	
	Очная	Заочная
— аудиторная по видам учебных занятий		
— лекции	16	2
— практические	14	6
— лабораторные	-	-
— внеаудиторная	1	1
— зачет	1	1
— экзамен	-	-
— защита курсовых работ (проектов)	-	-
<b>Самостоятельная работа</b> в том числе:	41	63
— курсовая работа (проект)	-	-
— прочие виды самостоятельной работы	41	63
<b>Итого по дисциплине</b>	72	72

## 5 Содержание дисциплины

По итогам изучаемого курса студенты сдают зачет.  
Дисциплина изучается на 2 курсе, в 4 семестре (очное, заочное).

### Содержание и структура дисциплины по очной форме обучения

№ п/п	Темы. Основные вопросы	Формируемые компетенции	Семестр	Виды учебной работы, включая самостоятельную работу студентов и трудоемкость (в часах)			
				Лекции	Практические занятия	Лабораторные занятия	Самостоятельная работа
1	<b>Краткий исторический очерк развития технологии, комплексной механизации и автоматизации сельскохозяйственного производства. Роль и место проектирования в научно-техническом прогрессе.</b>	УК-2	4	2	-	-	-
2	<b>Основные источники экономической</b>	ОПК-7 ОПК-2	4	2	2	-	-

№ п/п	Темы. Основные вопросы	Формируемые компетенции	Семестр	Виды учебной работы, включая самостоятельную работу студентов и трудоемкость (в часах)			
				Лекции	Практические занятия	Лабораторные занятия	Самостоятельная работа
	эффективности автоматизации технологических процессов.						
3	Типовые условные обозначения при проектировании	ОПК-7 ОПК-2	4	2	2	-	8
4	Типы и виды схем	ОПК-7 ОПК-2	4	2	2	-	-
5	Стадии проектирования	ОПК-7 ОПК-2	4	2	2	-	8
6	Состав проектной и рабочей документации	УК-2 ОПК-2	4	2	2	-	-
7	Программные продукты в области проектирования	ОПК-7 ОПК-2	4	2	2	-	-
8	Согласование и экспертиза проектной документации	УК-2 ОПК-2	4	2	2	-	8
9	Прилагаемые документы	ОПК-7 ОПК-2	4	-	-	-	8
10	Автоматизация проектирования, моделирование инженерных сетей	ОПК-7 ОПК-2	4	-	-	-	9
Итого				16	14	-	41

### Содержание и структура дисциплины по заочной форме обучения

п/п	Темы. Основные вопросы	Формируемые компетенции	Семестр	Виды учебной работы, включая самостоятельную работу студентов и трудоемкость (в часах)			
				Лекции	Практические занятия	Лабораторные занятия	Самостоятельная работа
1	Краткий исторический очерк развития технологии, комплексной механизации и автоматизации сельскохозяйственного производства. Роль и	УК-2	4	-	-	-	7

п/п	Темы. Основные вопросы	Формируемые компетенции	Семестр	Виды учебной работы, включая самостоятельную работу студентов и трудоемкость (в часах)			
				Лекции	Практические занятия	Лабораторные занятия	Самостоятельная работа
	место проектирования в научно-техническом прогрессе.						
2	<b>Основные источники экономической эффективности автоматизации технологических процессов.</b>	ОПК-7 ОПК-2	4	-	-	-	7
3	<b>Типовые условные обозначения при проектировании</b>	ОПК-7 ОПК-2	4	2	-	-	7
4	<b>Типы и виды схем</b>	ОПК-7 ОПК-2	4	-	2	-	7
5	<b>Стадии проектирования</b>	ОПК-7 ОПК-2	4	-	4	-	-
6	<b>Состав проектной и рабочей документации</b>	УК-2 ОПК-2	4	-	-	-	7
7	<b>Программные продукты в области проектирования</b>	ОПК-7 ОПК-2	4	-	-	-	7
8	<b>Согласование и экспертиза проектной документации</b>	УК-2 ОПК-2	4	-	-	-	7
9	<b>Прилагаемые документы</b>	ОПК-7 ОПК-2	4	-	-	-	7
10	<b>Автоматизация проектирования, моделирование инженерных сетей</b>	ОПК-7 ОПК-2	4	-	-	-	7
Итого				2	6	-	63

## **6 Перечень учебно-методического обеспечения для самостоятельной работы обучающихся по дисциплине**

1. Курченко Н. Ю. AutoCAD. Базовый курс : учеб.-метод. пособие / Н. Ю. Курченко. – Краснодар :КубГАУ, 2017. – 93 с. [https://edu.kubsau.ru/file.php/124/Metodicheskie\\_ukazaniya\\_AutoCAD\\_Kurchenko\\_N\\_JU.pdf](https://edu.kubsau.ru/file.php/124/Metodicheskie_ukazaniya_AutoCAD_Kurchenko_N_JU.pdf)
2. Курченко Н. Ю. Компьютерное проектирование : учеб.пособие / Н. Ю. Курченко. – Краснодар: КубГАУ, 2018. – 216 с. [https://edu.kubsau.ru/file.php/124/KP\\_met\\_posobie\\_Kurchenko\\_N\\_JU\\_2019\\_543268\\_v1\\_.PDF](https://edu.kubsau.ru/file.php/124/KP_met_posobie_Kurchenko_N_JU_2019_543268_v1_.PDF)
3. Н. Ю. Курченко Компьютерное проектирование: Указания по выполнению практических работ / Н. Ю. Курченко. – Краснодар :КубГАУ, 2020. – 140 с. [https://edu.kubsau.ru/file.php/124/KP\\_met\\_posobie\\_Kurchenko\\_N\\_JU\\_2019\\_543268\\_v1\\_.PDF](https://edu.kubsau.ru/file.php/124/KP_met_posobie_Kurchenko_N_JU_2019_543268_v1_.PDF)

## 7 Фонд оценочных средств для проведения промежуточной аттестации

### 7.1 Перечень компетенций с указанием этапов их формирования в процессе освоения ОПОП ВО

Номер семестра (этап формирования компетенции соответствует номеру семестра)	Этапы формирования и проверки уровня сформированности компетенций по дисциплинам, практикам в процессе освоения ОПОП ВО
<b>УК - 2 Способен определять круг задач в рамках поставленной цели и выбирать оптимальные способы их решения, исходя из действующих правовых норм, имеющихся ресурсов и ограничений</b>	
1	Инженерная экология
4	<b>Компьютерное проектирование</b>
6	Правоведение
7	Экономика и организация производства на предприятии АПК
8	Экономическое обоснование инженерно-технических решений
8	Выполнение и защита выпускной квалификационной работы
<b>ОПК-2 Способен использовать нормативные правовые акты и оформлять специальную документацию в профессиональной деятельности</b>	
2	Ознакомительная практика (в том числе получение первичных навыков научно-исследовательской работы)
4	Технологическая (проектно-технологическая) практика
4	Эксплуатационная практика
4	Метрология, стандартизация и сертификация
4	<b>Компьютерное проектирование</b>
6	Правоведение
6	Технологическая (проектно-технологическая) практика

Номер семестра (этап формирования компетенции соответствует номеру семестра)	Этапы формирования и проверки уровня сформированности компетенций по дисциплинам, практикам в процессе освоения ОПОП ВО
	Б2.О.02.01(П)
8	Эксплуатационная практика Б2.О.02.02(П)
8	Выполнение и защита выпускной квалификационной работы
<b>ОПК-7 Способен понимать принципы работы современных технологий и использовать их для решения задач профессиональной деятельности</b>	
2	Информатика
4	<b>Компьютерное проектирование</b>
4	Технологическая (проектно-технологическая) практика
48	Эксплуатационная практика
6	Цифровые технологии
8	Выполнение и защита выпускной квалификационной работы

## 7.2 Описание показателей и критериев оценивания компетенций на различных этапах их формирования, описание шкалы оценивания

Планируемые результаты освоения компетенции	Уровень освоения				Оценочное средство
	неудовлетворительно	удовлетворительно	хорошо	отлично	
<b>УК - 2 Способен определять круг задач в рамках поставленной цели и выбирать оптимальные способы их решения, исходя из действующих правовых норм, имеющихся ресурсов и ограничений</b>					
УК-2.1 Формулирует в рамках поставленной цели совокупность взаимосвязанных задач, обеспечивающих ее достижение. Определяет ожидаемые результаты решения выделенных задач	Уровень знаний ниже минимальных требований имели место грубые ошибки по решению конкретной задачи проекта, выбирая оптимальный способ ее решения, исходя из действующих правовых норм и имеющихся	Минимально допустимый уровень знаний, допущено много негрубых ошибок по решению конкретной задачи проекта, выбирая оптимальный способ ее решения, исходя из действующих правовых норм и имеющихся ресурсов и ограничений	Уровень знаний в объеме, соответствующем программе подготовки, допущено несколько негрубых ошибок по решению конкретной задачи проекта, выбирая оптимальный способ ее решения, исходя из	Уровень знаний в объеме, соответствующем программе подготовки, без ошибок по решению конкретной задачи проекта, выбирая оптимальный способ ее решения, исходя из	Вопросы к зачету Тесты с задачами Реферат
УК-2.2					



Планируемые результаты освоения компетенции	Уровень освоения				Оценочное средство
	неудовлетворительно	удовлетворительно	хорошо	отлично	
Проектирует решение конкретной задачи проекта, выбирая оптимальный способ ее решения, исходя из действующих правовых норм и имеющихся ресурсов и ограничений	ресурсов и ограничений		действующих правовых норм и имеющихся ресурсов и ограничений	их правовых норм и имеющихся ресурсов и ограничений	
<b>ОПК- 2. Способен использовать нормативные правовые акты и оформлять специальную документацию в профессиональной деятельности</b>					
ОПК-2.2 Имеет навык оформления специальной документации и на основе существующих нормативных правовых актов в профессиональной деятельности	Уровень знаний ниже минимальных требований имели место грубые ошибки по решению конкретной задачи проекта, выбирая оптимальный способ ее решения,	Минимально допустимый уровень знаний, допущено много негрубых ошибок по решению конкретной задачи проекта, выбирая оптимальный способ ее решения, исходя из действующих правовых норм и	Уровень знаний в объеме, соответствующем программе подготовки, допущено несколько негрубых ошибок по решению конкретной задачи проекта, выбирая оптимальный способ ее решения,	Уровень знаний в объеме, соответствующем программе подготовки, без ошибок по решению конкретной задачи проекта, выбирая оптимальный способ ее решения, исходя из действующих	Вопросы к зачету Тесты с задачами.  Реферат.
ОПК-2.3 Знает требования к эксплуатационной документации, касающиеся структуры, оформления и содержания, изложенные в	исходя из действующих правовых норм и имеющихся ресурсов и ограничений	ограничений	хороших правовых норм и имеющихся ресурсов и ограничений	их правовых норм и имеющихся ресурсов и ограничений	

Планируемые результаты освоения компетенции	Уровень освоения				Оценочное средство
	неудовлетворительно	удовлетворительно	хорошо	отлично	
государственных стандартах					
<b>ОПК-7 Способен понимать принципы работы современных технологий и использовать их для решения задач профессиональной деятельности</b>					
ОПК-7.3 Проектирует технические системы и средства с применением современных технологий	Уровень знаний ниже минимальных требований имели место грубые ошибки по решению конкретной задачи проекта, выбирая оптимальный способ ее решения, исходя из действующих правовых норм и имеющихся ресурсов и ограничений	Минимально допустимый уровень знаний, допущено много негрубых ошибок по решению конкретной задачи проекта, выбирая оптимальный способ ее решения, исходя из действующих правовых норм и имеющихся ресурсов и ограничений	Уровень знаний в объеме, соответствующем программе подготовки, допущено несколько негрубых ошибок по решению конкретной задачи проекта, выбирая оптимальный способ ее решения, исходя из действующих правовых норм и имеющихся ресурсов и ограничений	Уровень знаний в объеме, соответствующем программе подготовки, без ошибок по решению конкретной задачи проекта, выбирая оптимальный способ ее решения, исходя из действующих правовых норм и имеющихся ресурсов и ограничений	Вопросы к зачету Тесты с задачами.  Реферат.

**7.3 Типовые контрольные задания или иные материалы, необходимые для оценки знаний, умений, навыков и опыта деятельности, характеризующих этапы формирования компетенций в процессе освоения образовательной программы**

**Структура реферата:**

- 1) титульный лист;
- 2) план работы с указанием страниц каждого вопроса, подвопроса (пункта);

- 3) введение;
- 4) текстовое изложение материала, разбитое на вопросы и подвопросы (пункты, подпункты) с необходимыми ссылками на источники, использованные автором;
- 5) заключение;
- 6) список использованной литературы;
- 7) приложения, которые состоят из таблиц, диаграмм, графиков, рисунков, схем (необязательная часть реферата). Приложения располагаются последовательно, согласно заголовкам, отражающим их содержание.

### **Темы рефератов**

1. Понятие САПР
2. Режимы работы САПР
3. Виды обеспечений САПР и их характеристика
4. Классификация видов САПР
5. Понятие CAD/CAM-системы и ее соответствие САПР
6. Понятие компьютерно-интегрированной подготовки производства
7. Особенности использования Word для оформления и основные требования СТО вуза, реализуемые при оформлении технической документации
8. Классификация САПР графических объектов, сопоставление возможностей AutoCAD и КОМПАС
9. Характеристика новых возможностей в САПР AutoCAD 2007
10. Начало и конец работы, способы управления 2D- и 3D-изображением в AutoCAD
11. Способы координатного построения линейных примитивов в AutoCAD
12. Практическое использование команд редактирования в AutoCAD
13. Примеры объектных привязок и объектного отслеживания в AutoCAD
14. Приемы выделения наборов объектов для редактирования в AutoCAD
15. Особенности выполнения штриховки в AutoCAD
16. Способы создания текста и понятие текстового стиля в AutoCAD
17. Понятие и содержание информации шаблона в AutoCAD, его создание и последующее использование
18. Создание и преимущества использования слоев в AutoCAD
19. Простановка размеров и понятие размерного стиля в AutoCAD
20. Создание статических и динамических блоков в AutoCAD, примеры их использования
21. Возможности и примеры практическое использование Центра управления AutoCAD
22. Создание и использование панелей палитр для оформления операционных эскизов в AutoCAD
23. Возможности и особенности приложения MechanіCS, использование для оформления операционных эскизов

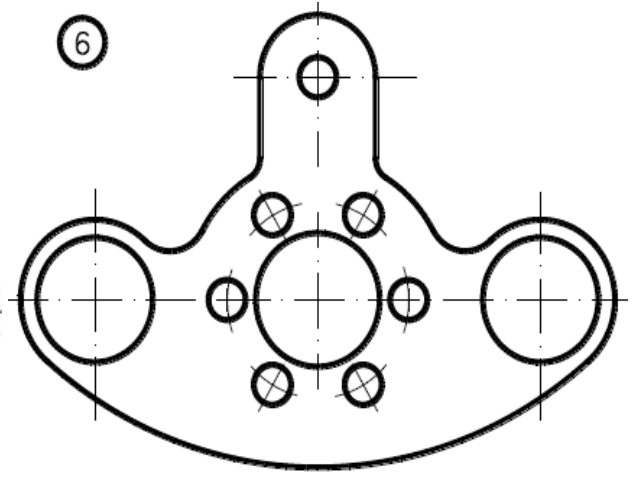
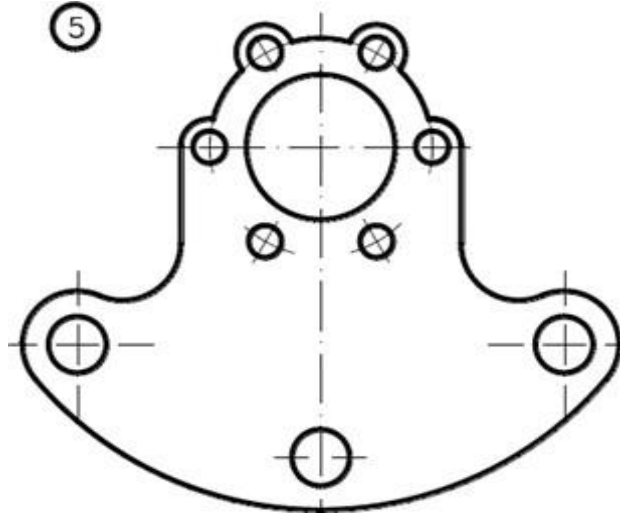
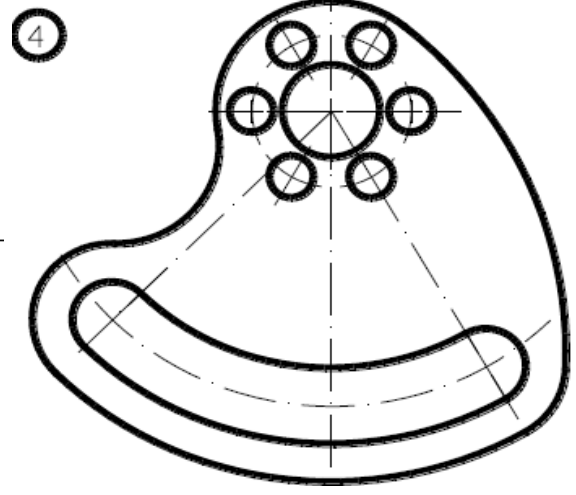
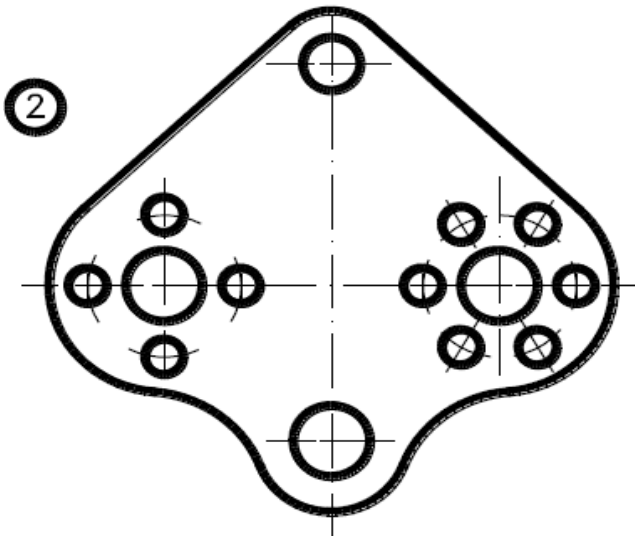
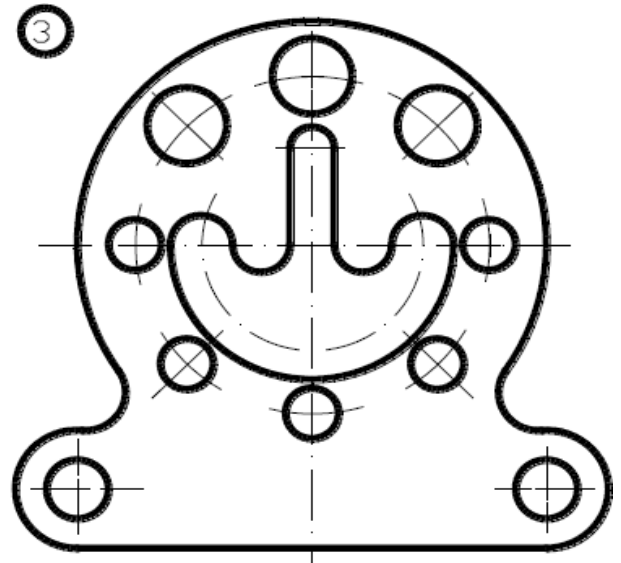
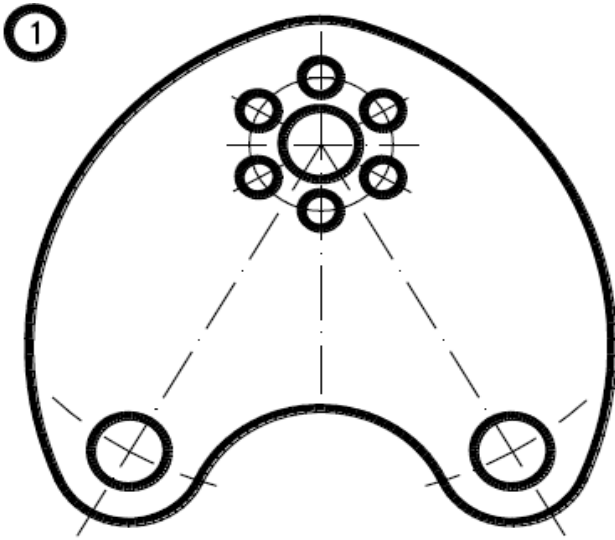
24. Примеры оформления всех компонентов ОЭ в AutoCAD, особенности вывода на печать
25. Методика, способы и инструментальные средства создания 3D-объектов в AutoCAD
26. Способы задания систем координат и их изменения для 3D-проектирования в AutoCAD
27. Примеры комплексного построения реальных 3D тел и сборок в AutoCAD на примере УСП

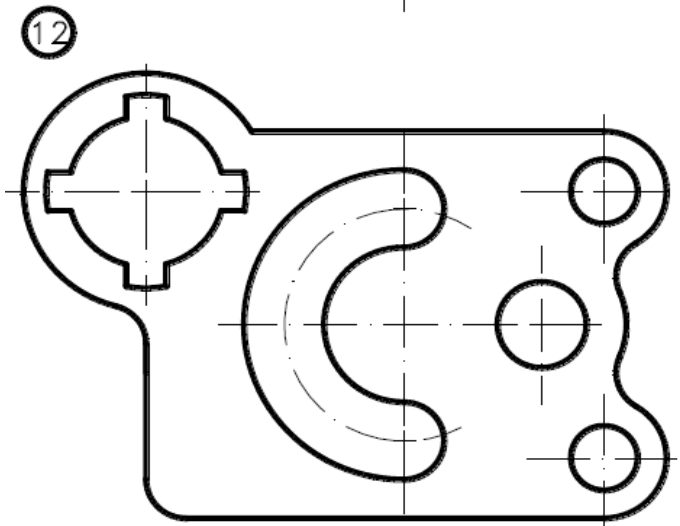
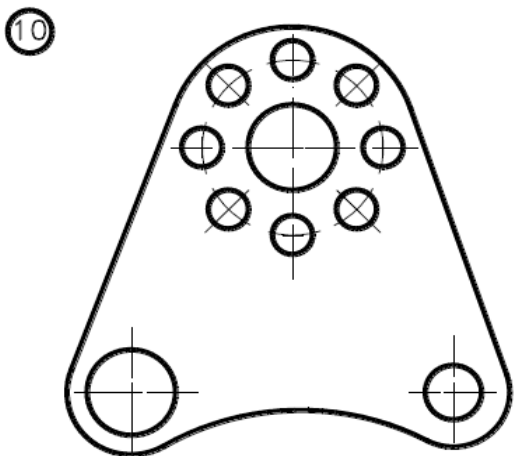
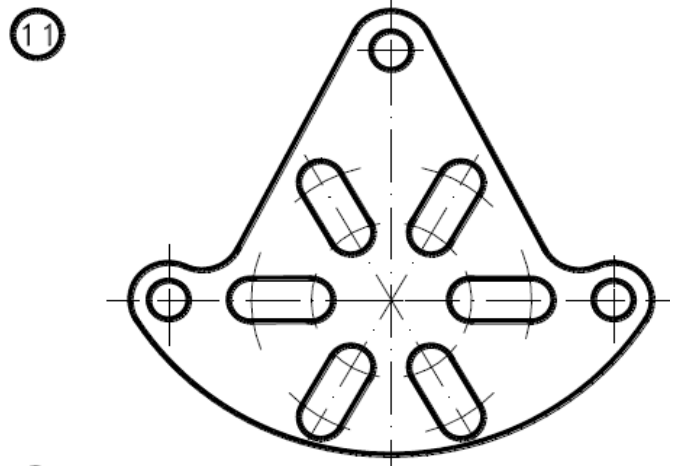
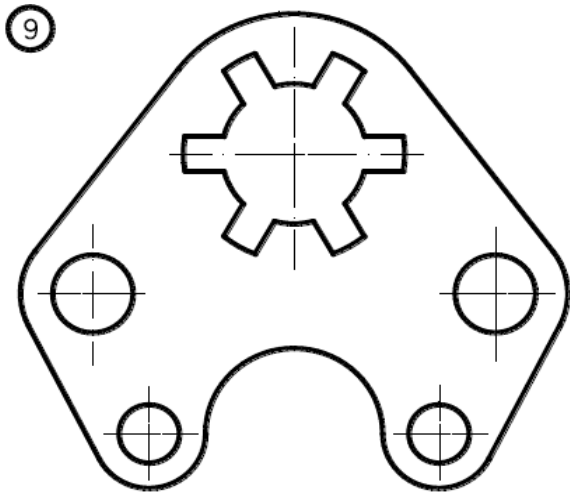
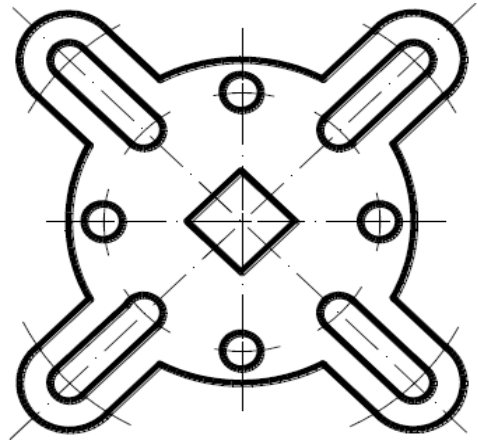
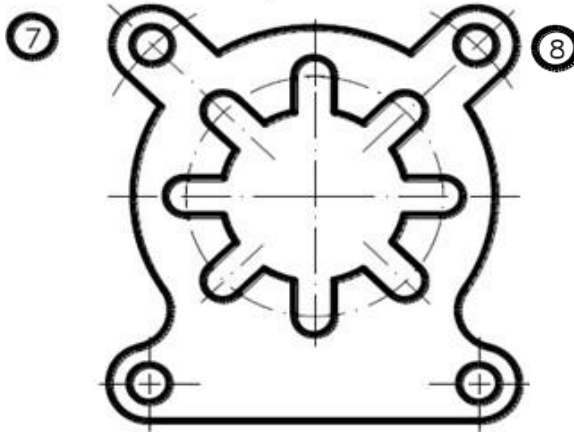
*Для промежуточного контроля* (ОПК- 2.Способен использовать нормативные правовые акты и оформлять специальную документацию в профессиональной деятельности;

ОПК-7 Способен понимать принципы работы современных технологий и использовать их для решения задач профессиональной деятельности).

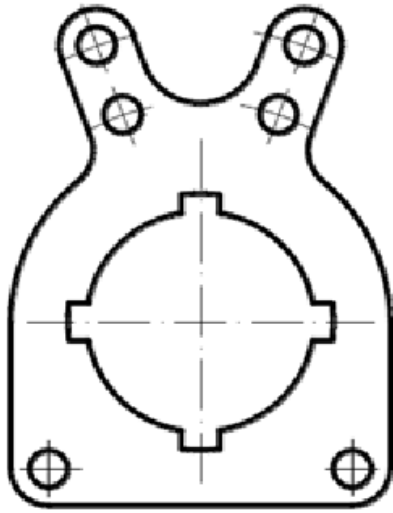
### **Варианты индивидуальных заданий**

Задание «Основные примитивы. Сопряжения. Редактирование объектов»

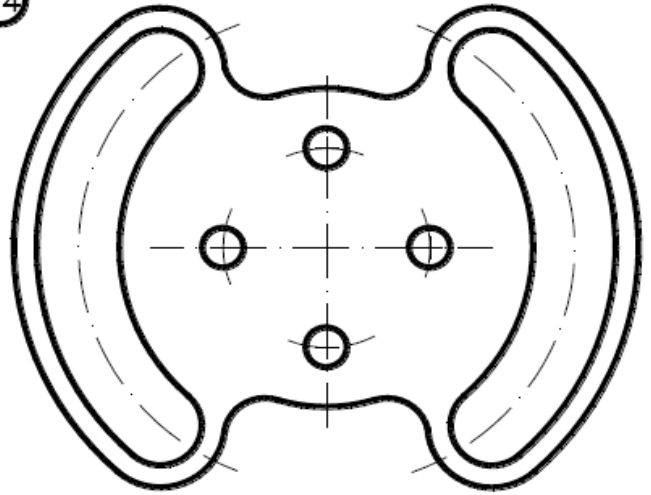




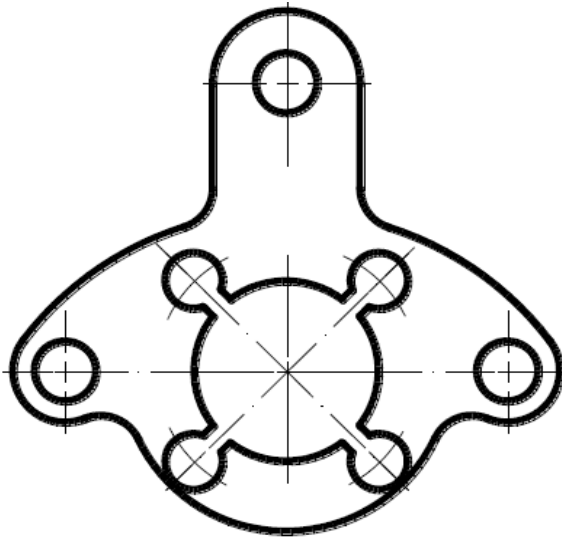
13



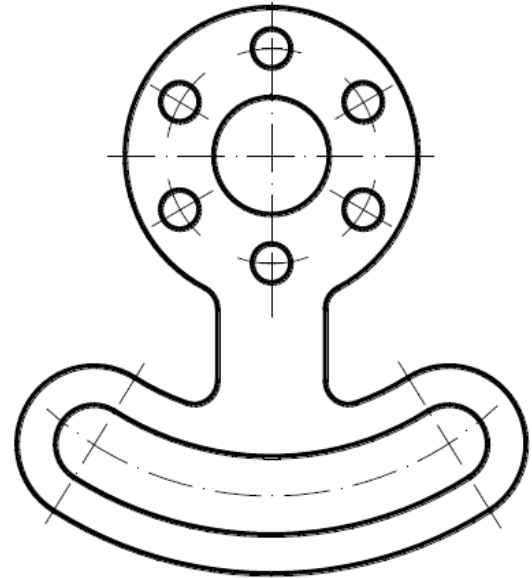
14



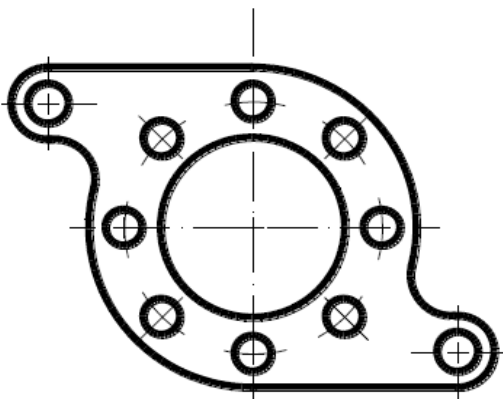
15



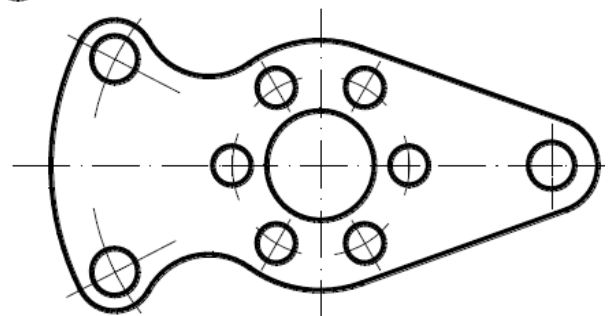
17

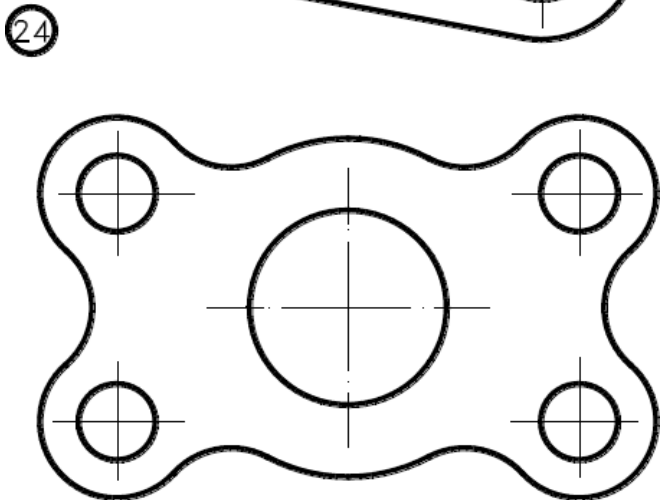
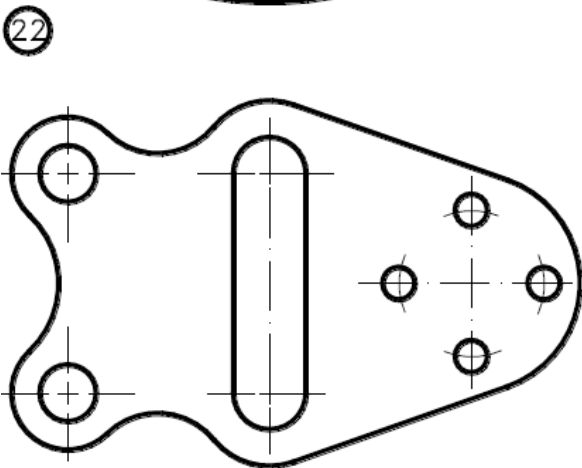
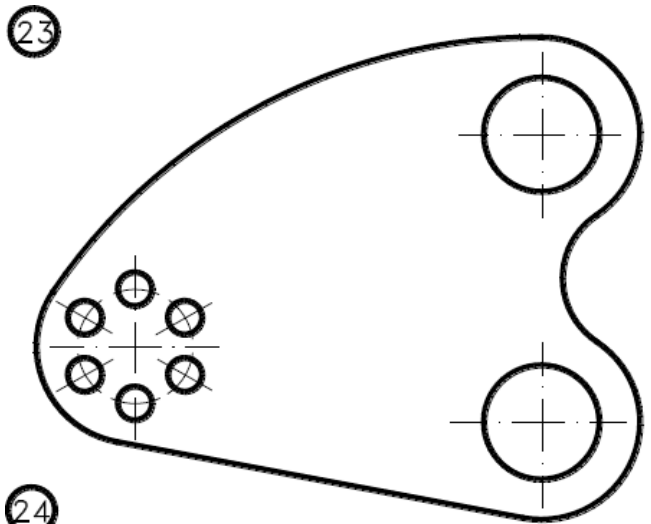
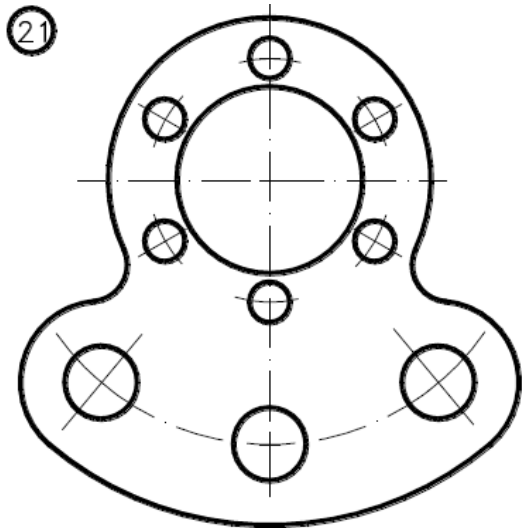
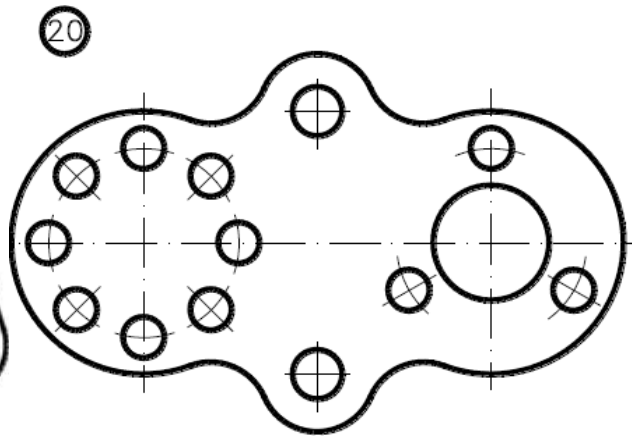
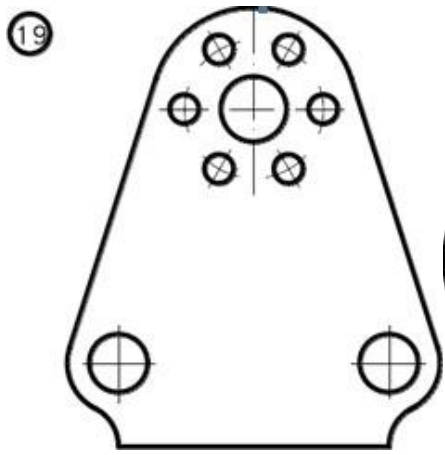


16



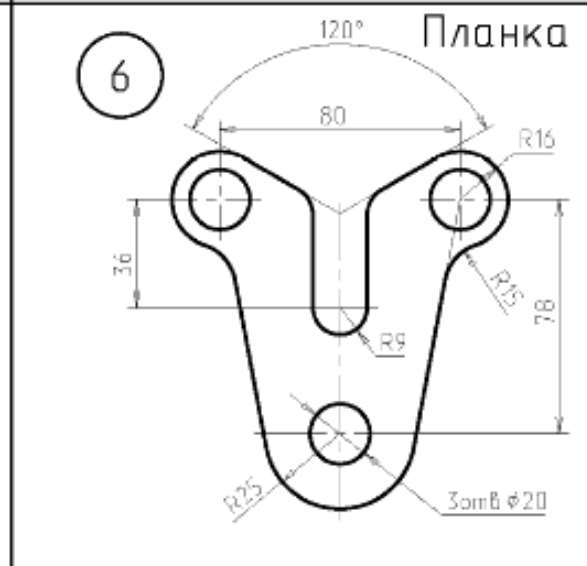
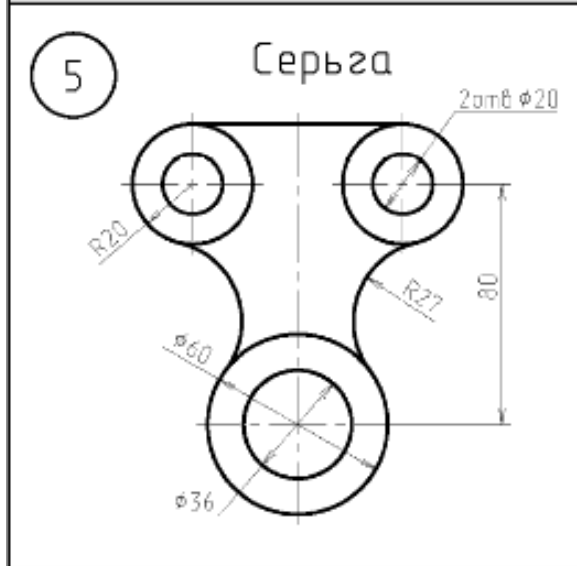
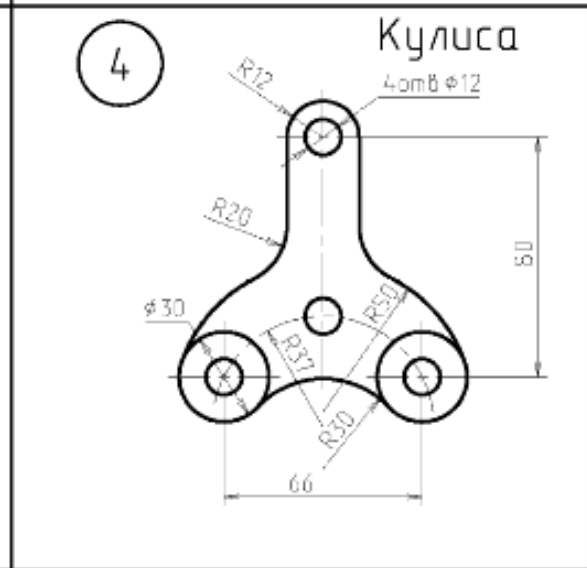
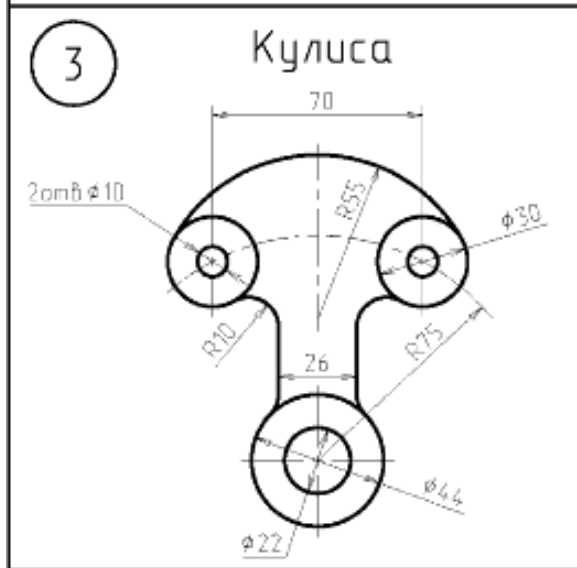
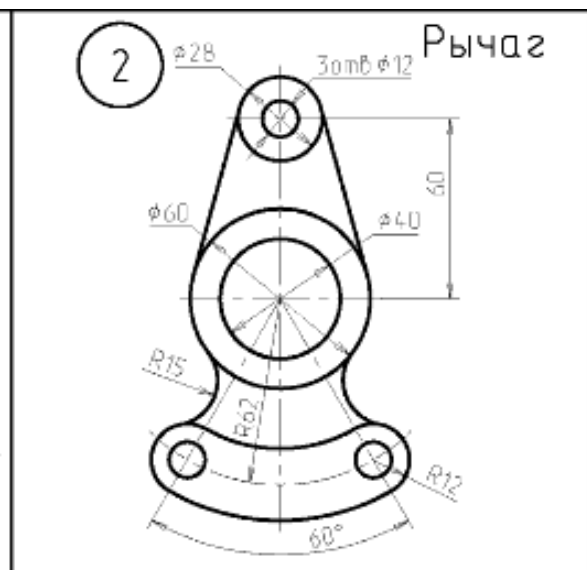
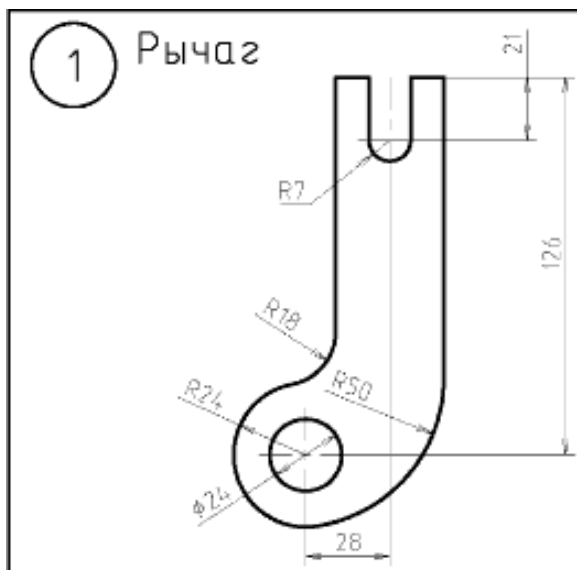
18





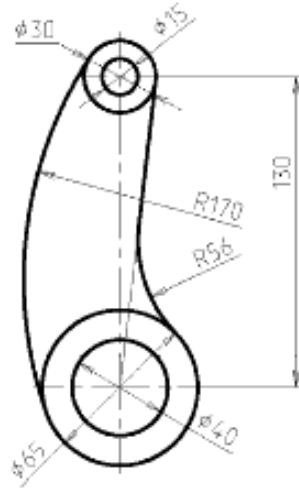
Задание «Нанесение размеров. Сопряжения.»





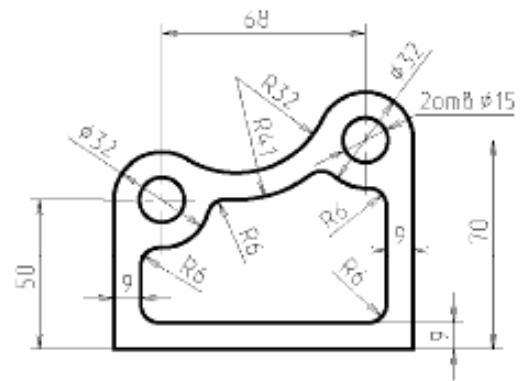
7

Серьга



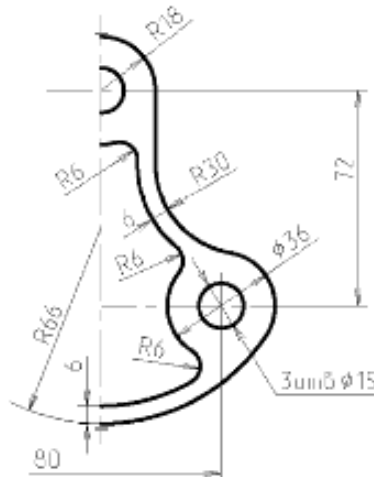
8

Кронштейн



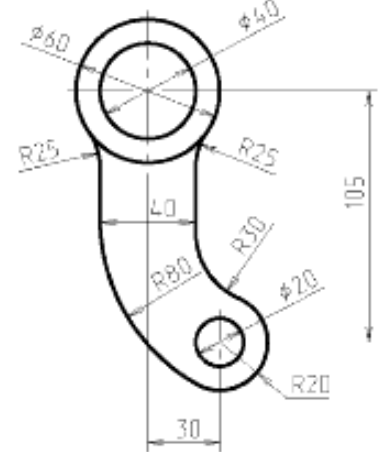
9

Прокладка



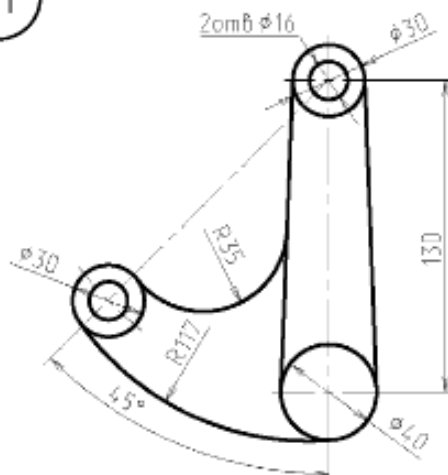
10

Серьга



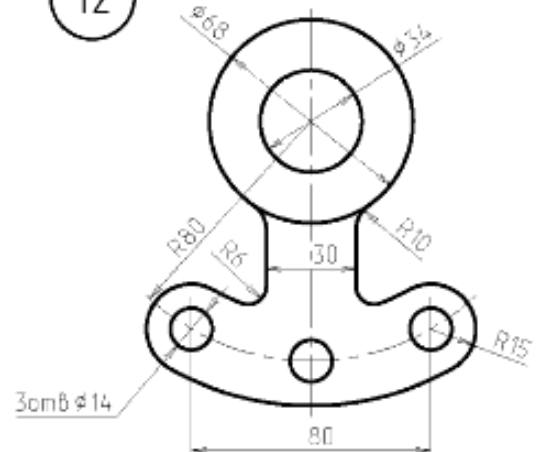
11

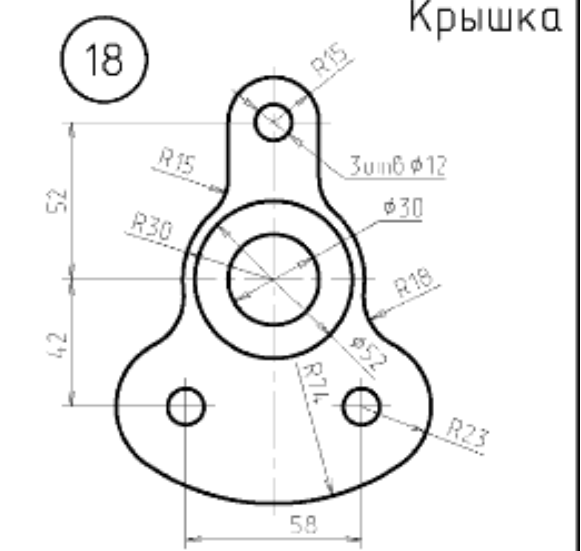
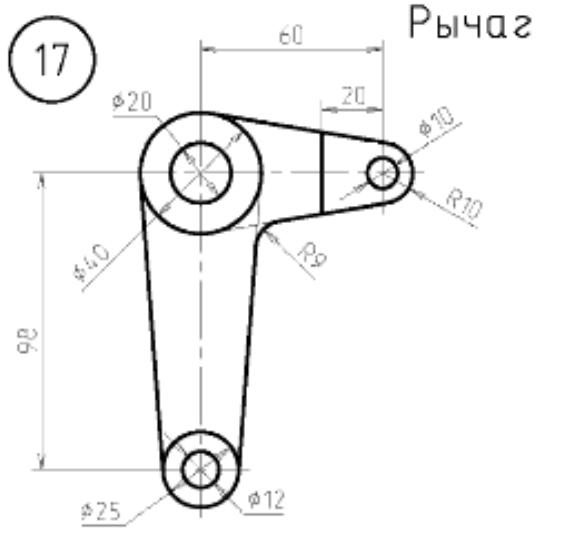
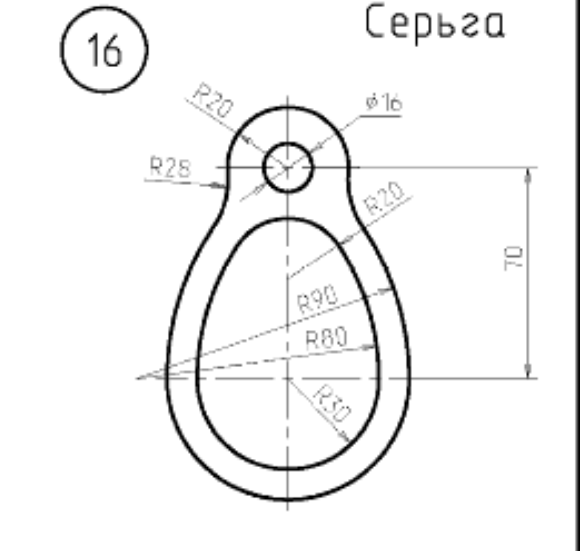
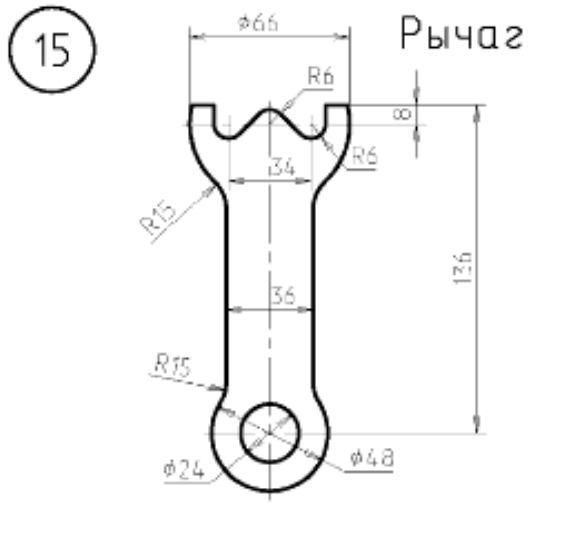
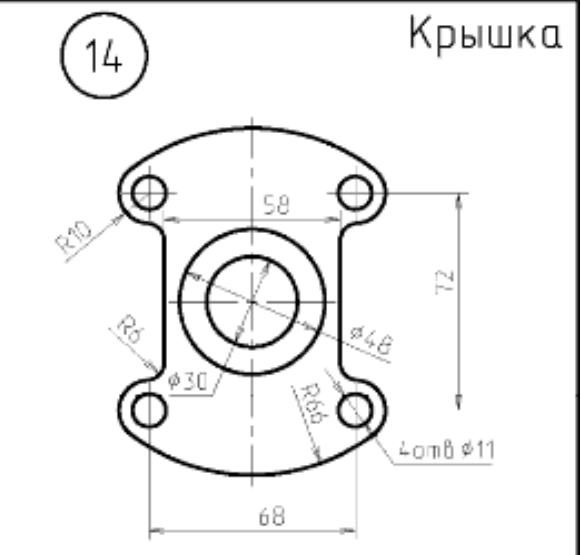
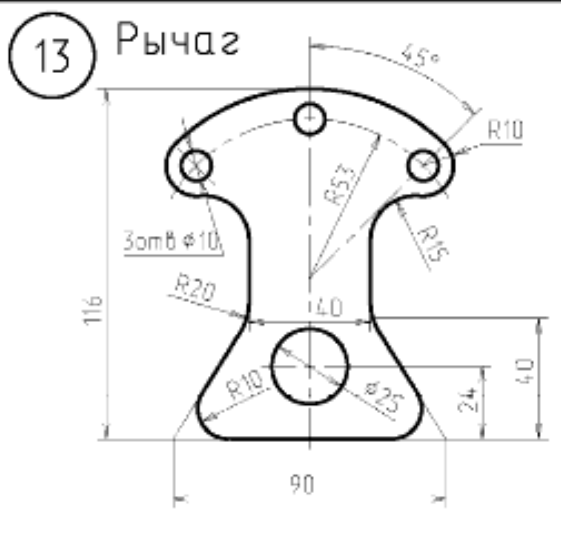
Качалка

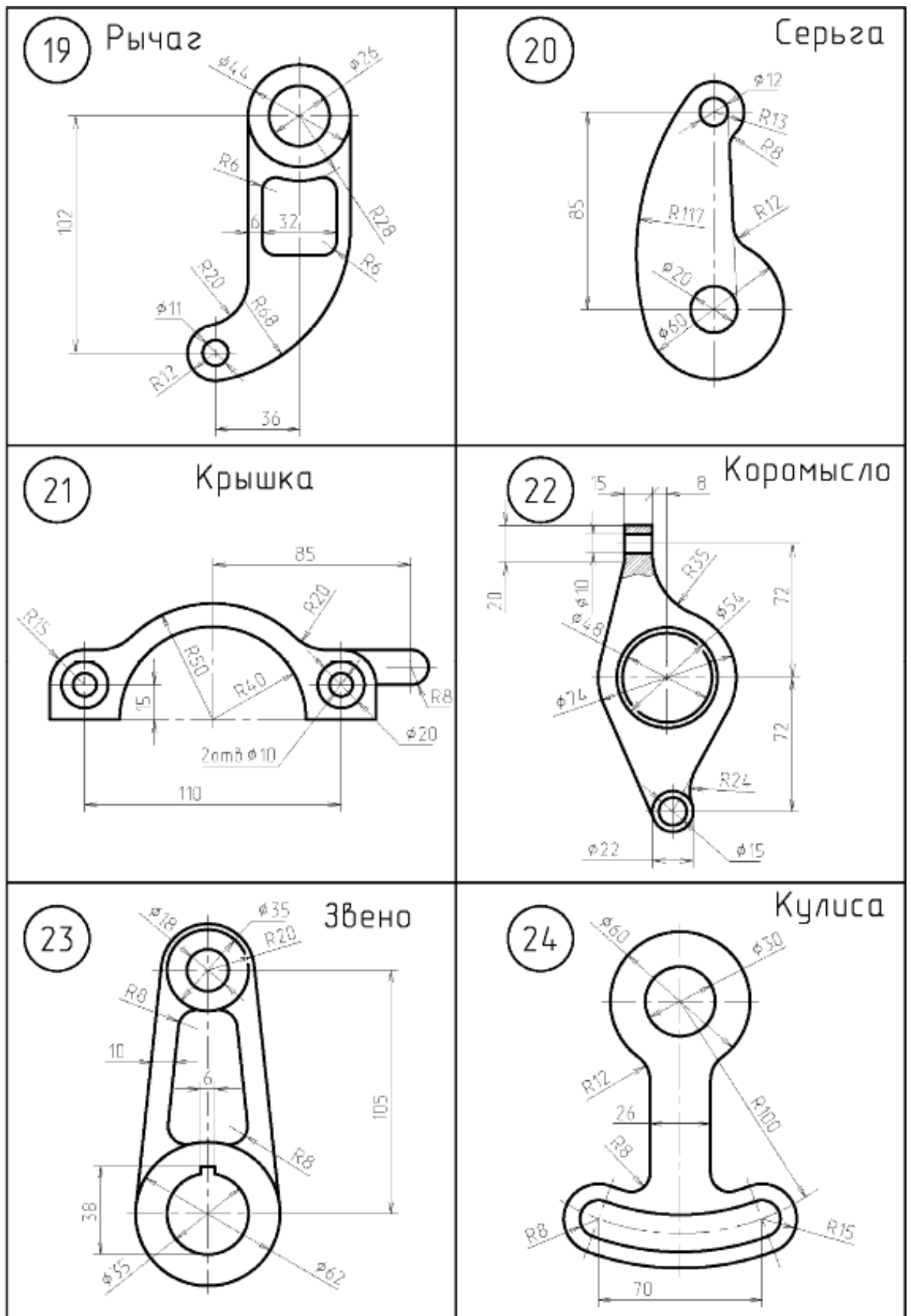


12

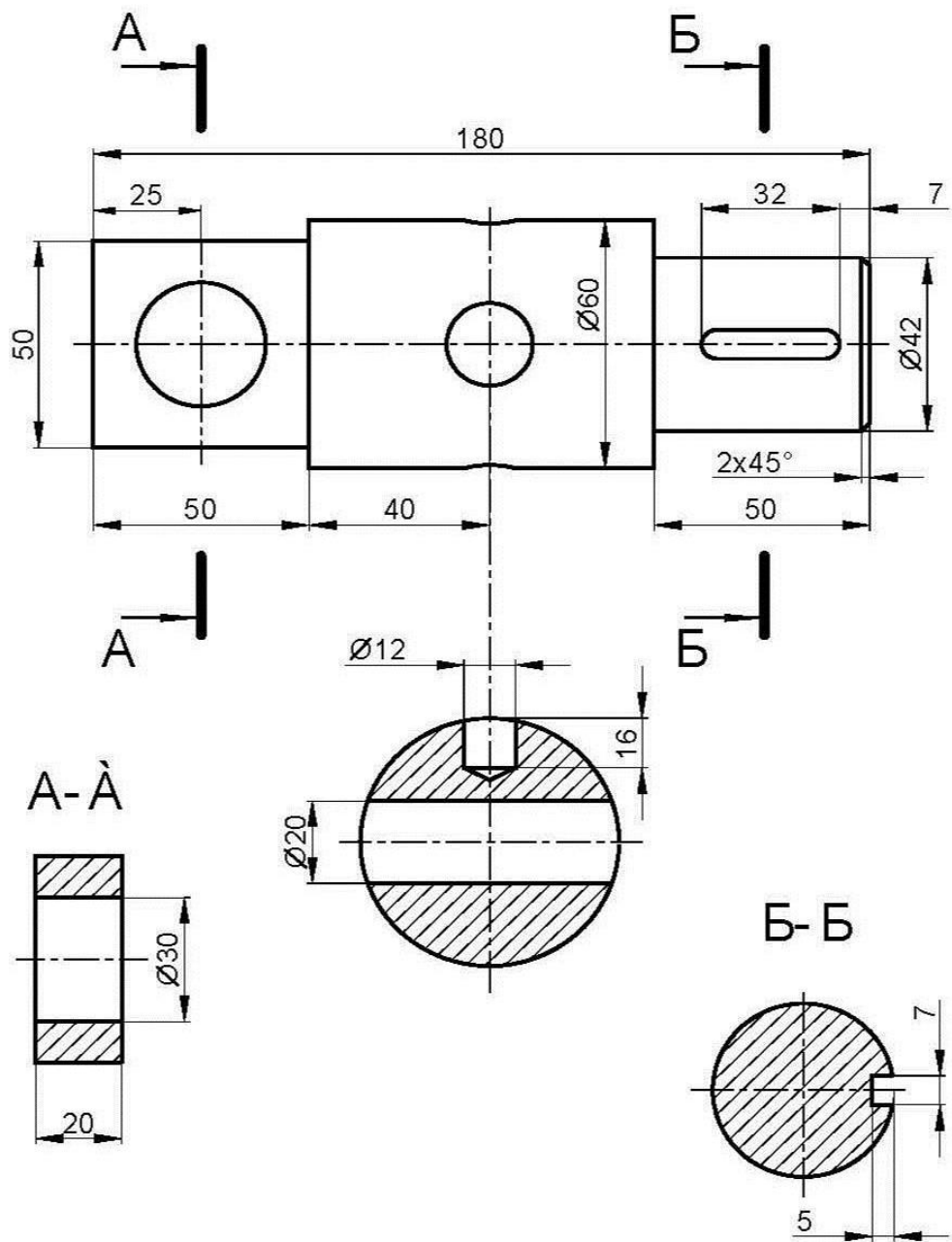
Кулиса



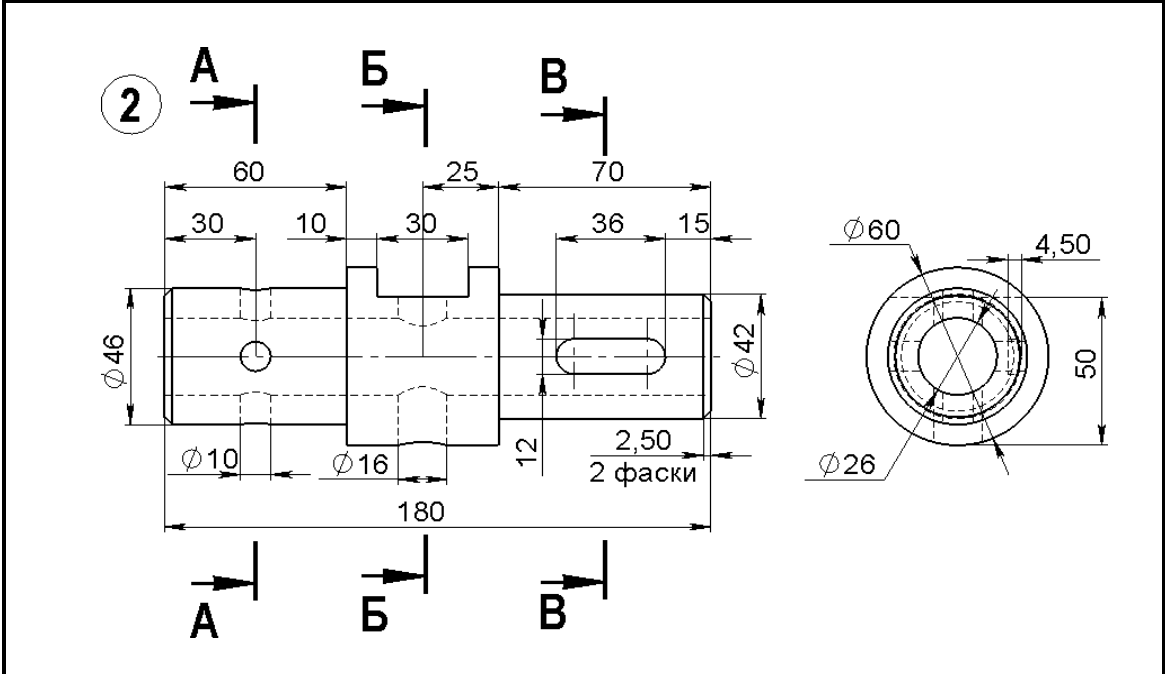
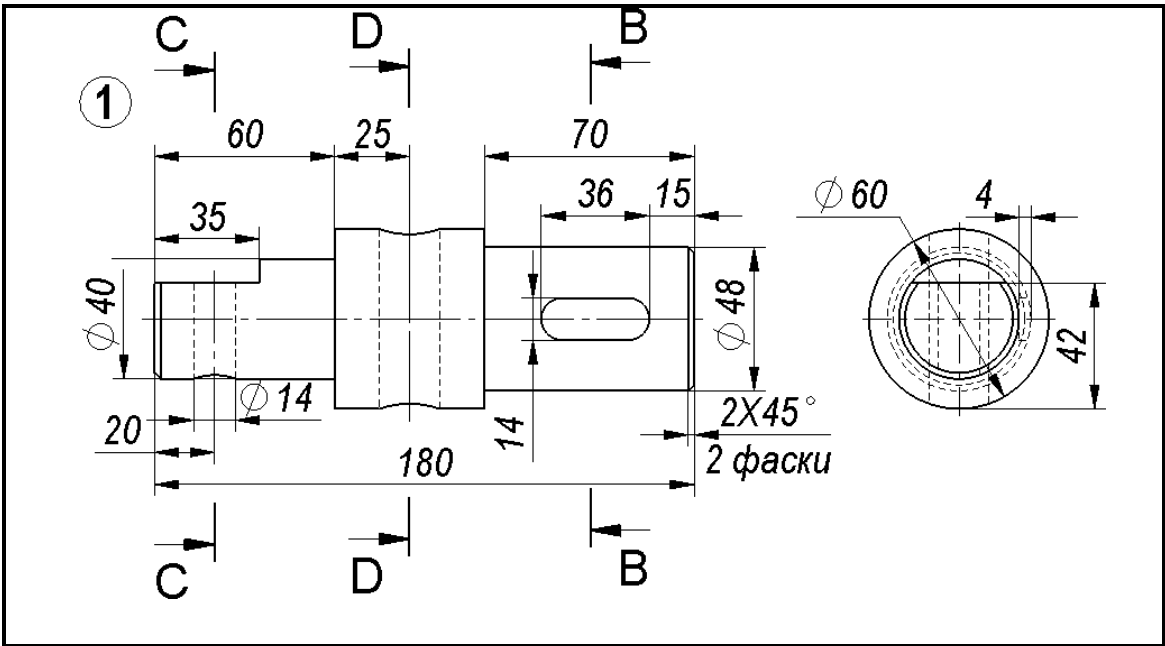


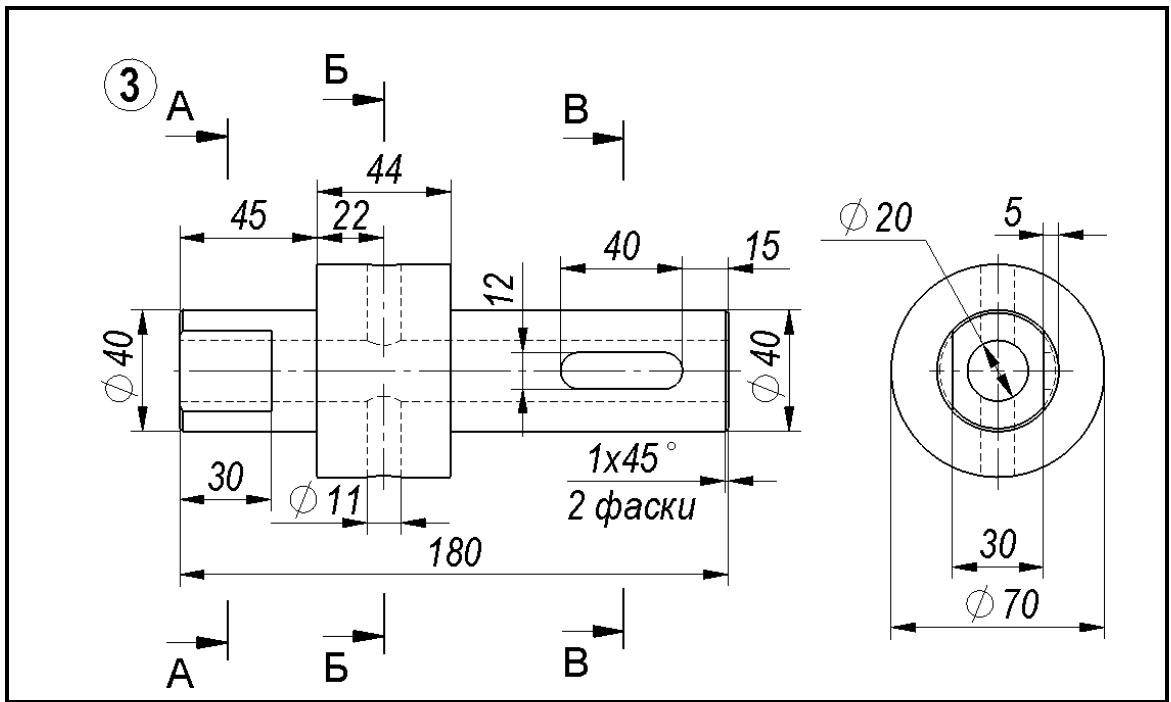


Задание «Построить сечения»

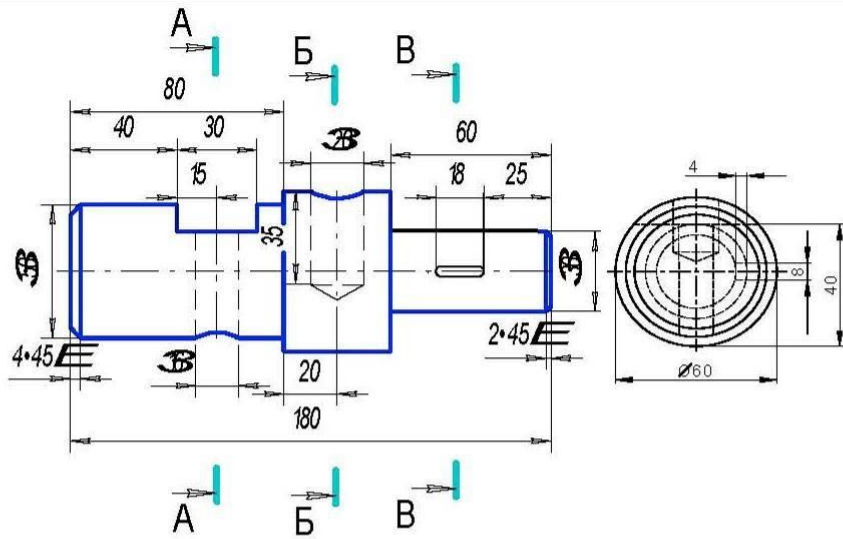


Образец выполнения задания «Построить сечения»

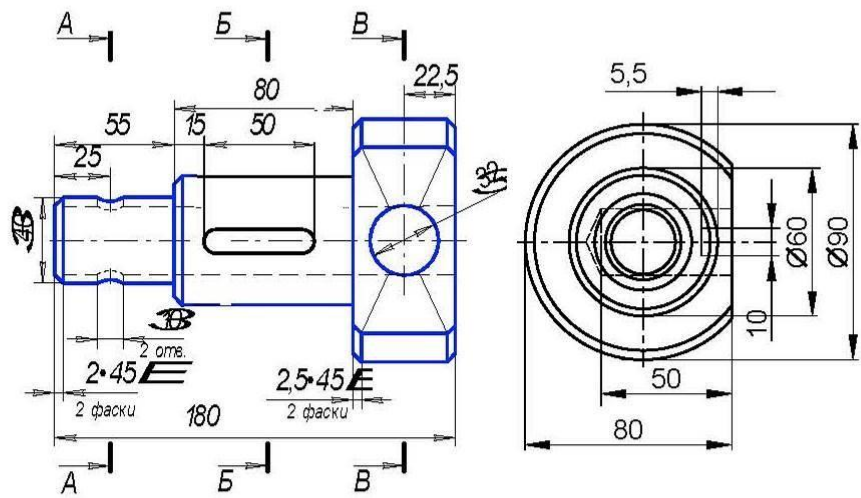




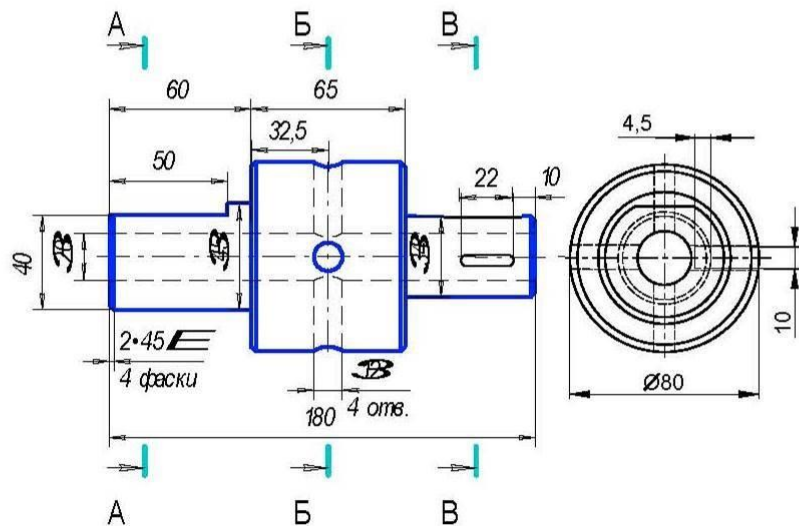
4



5

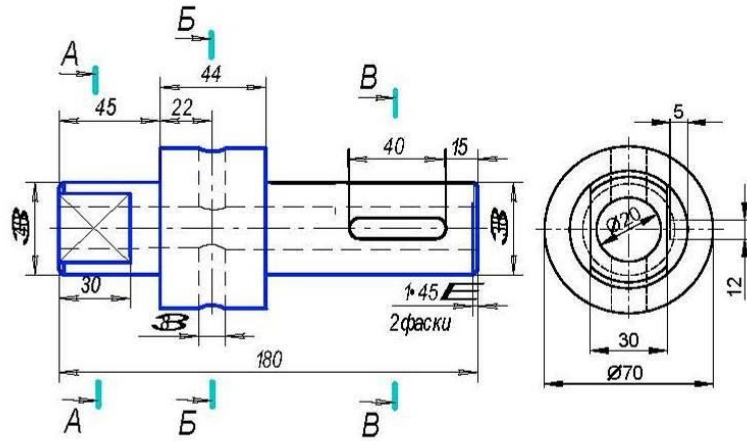


6

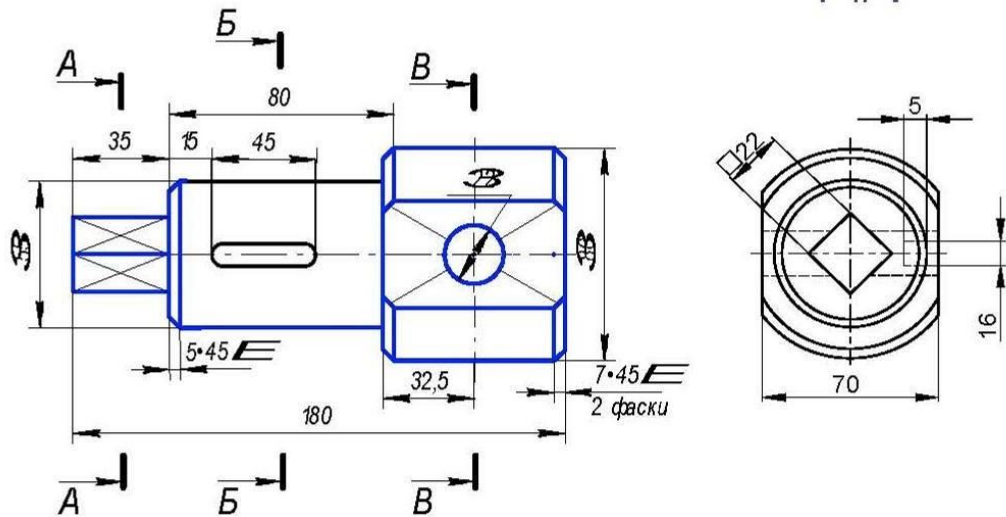




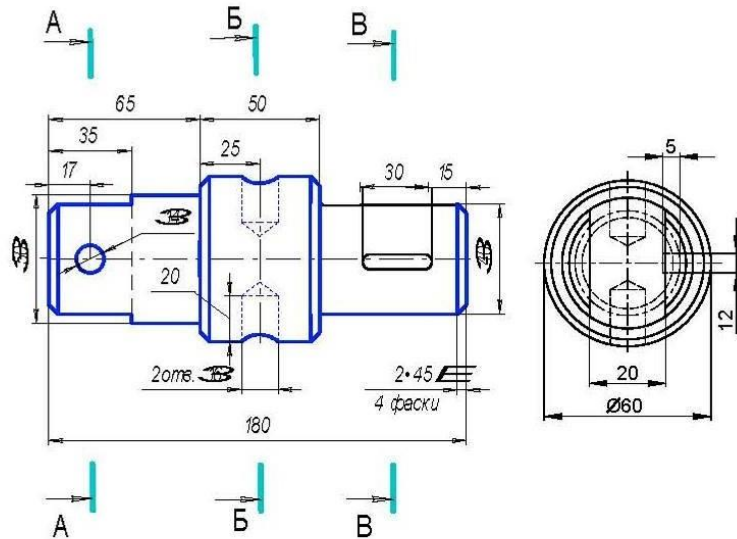
7



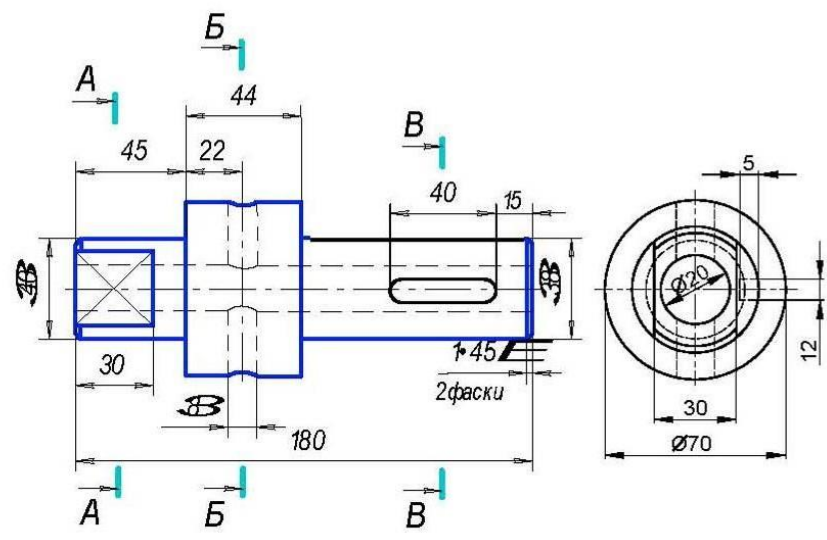
8



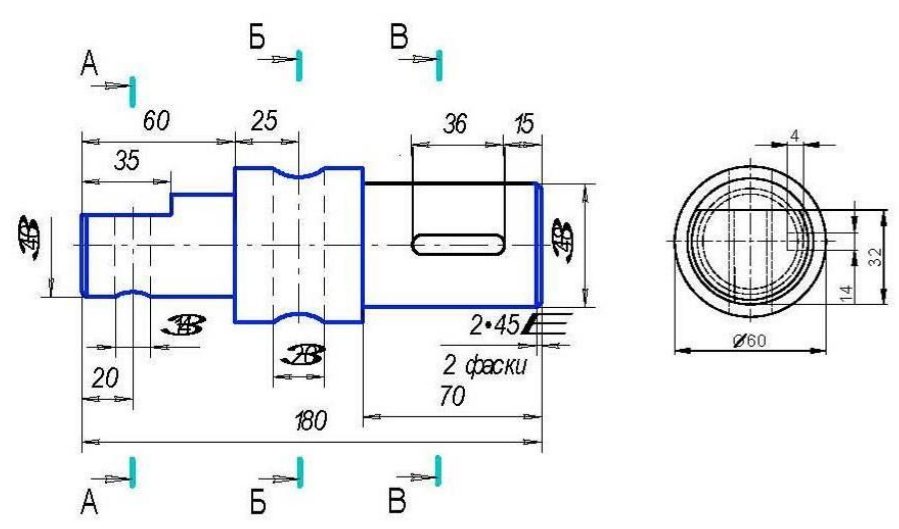
9



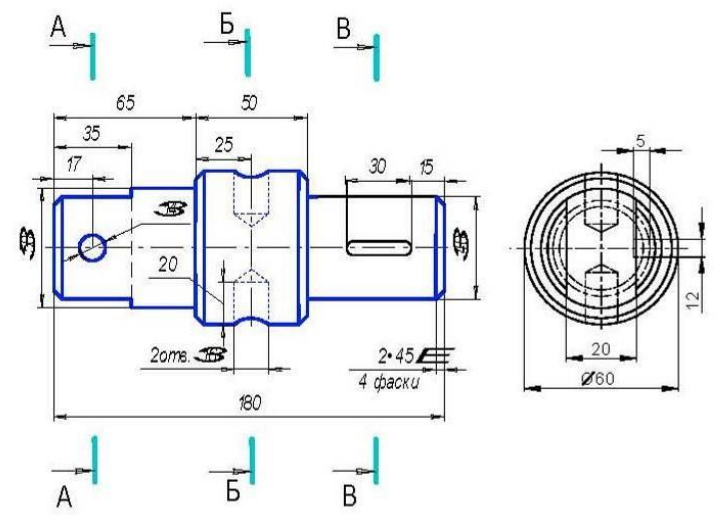
10



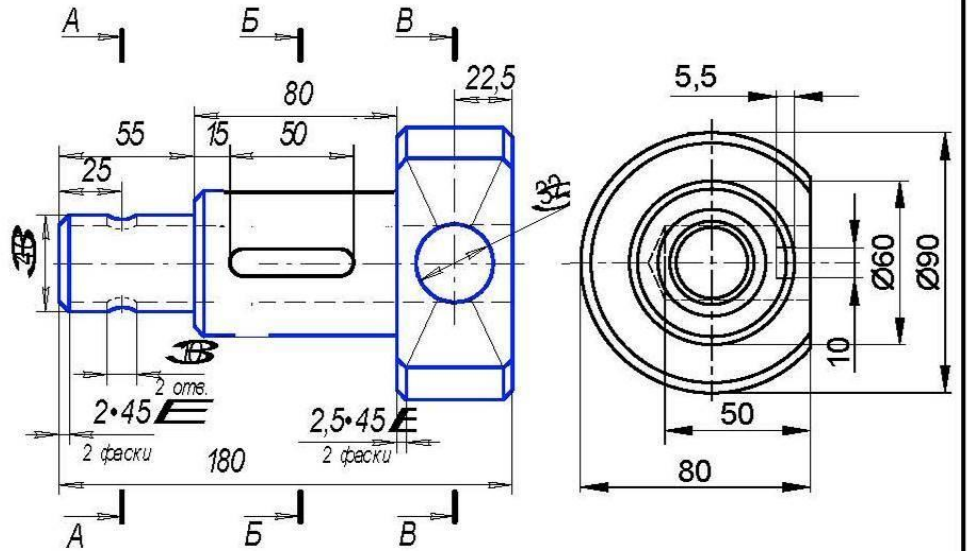
11



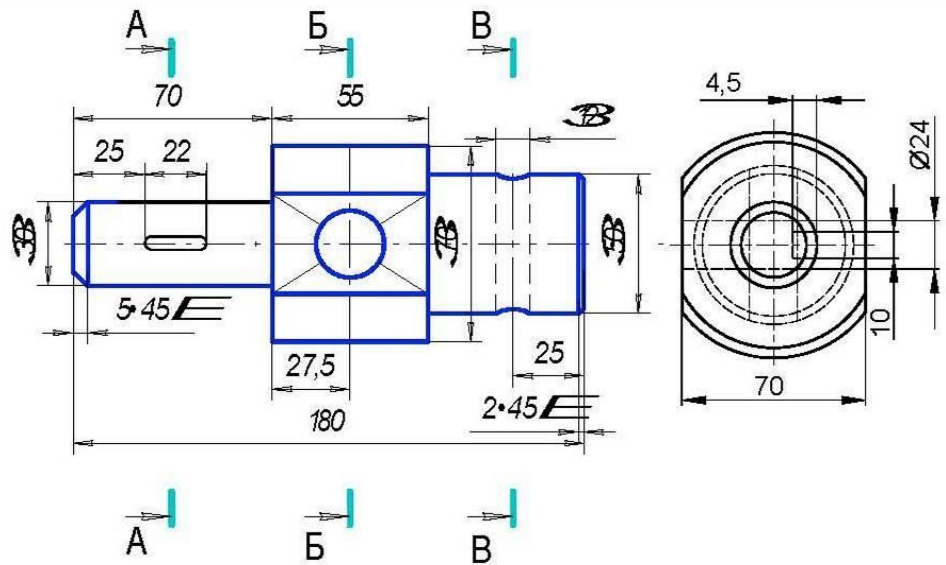
12



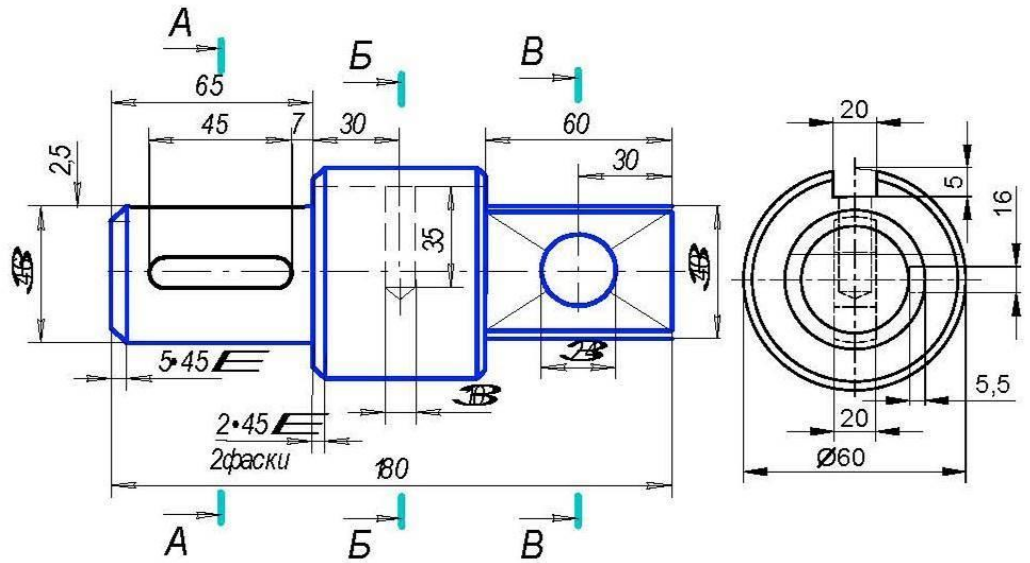
13



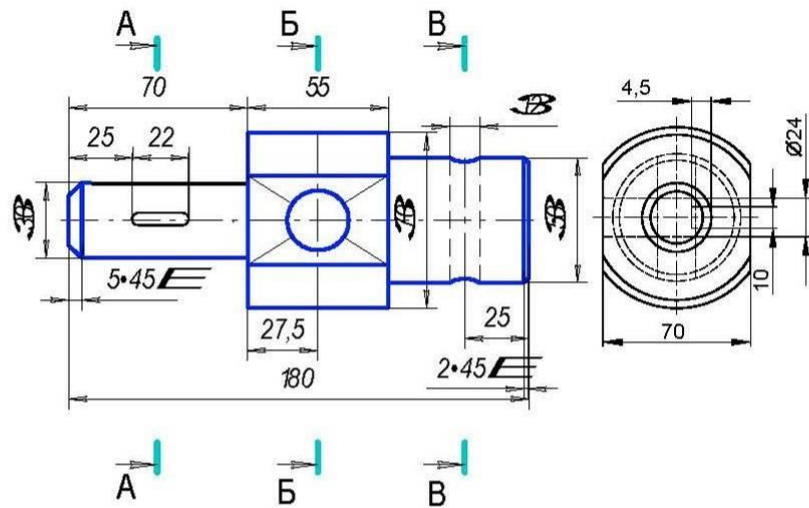
14



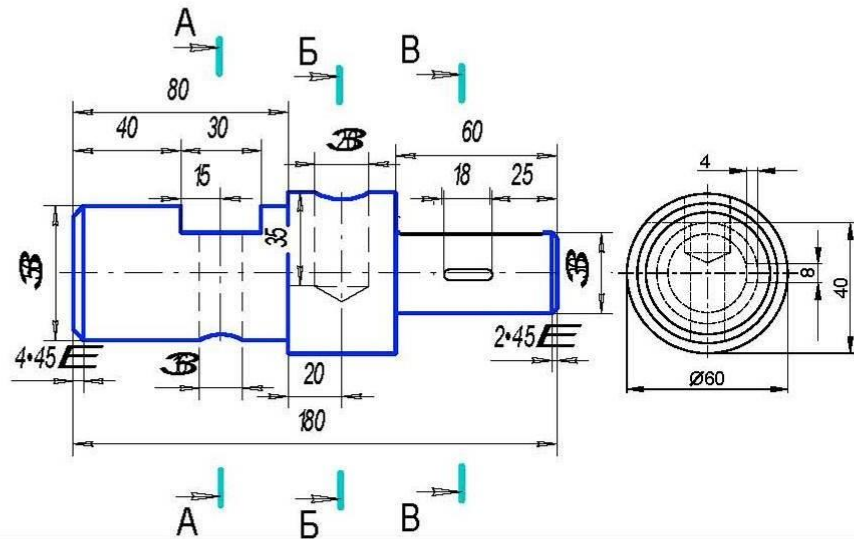
15



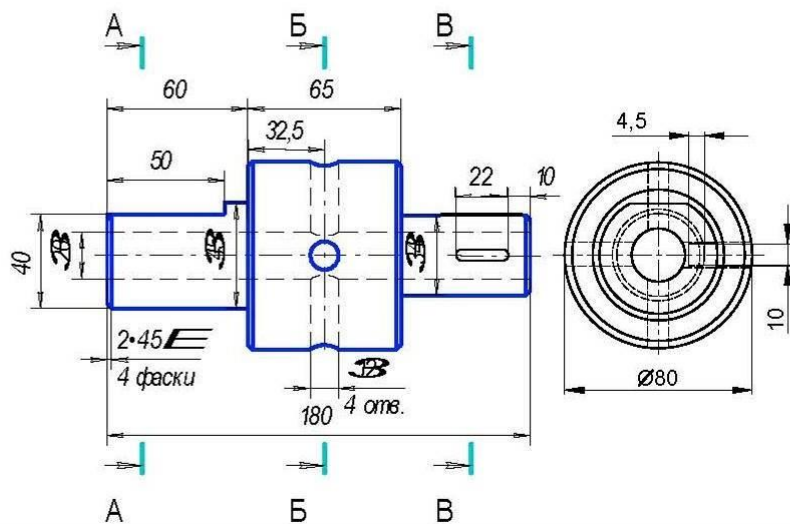
16



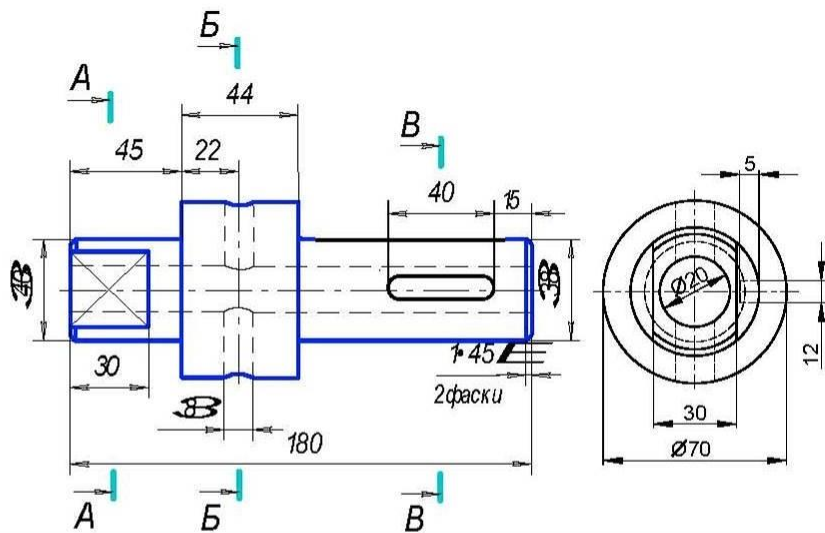
17



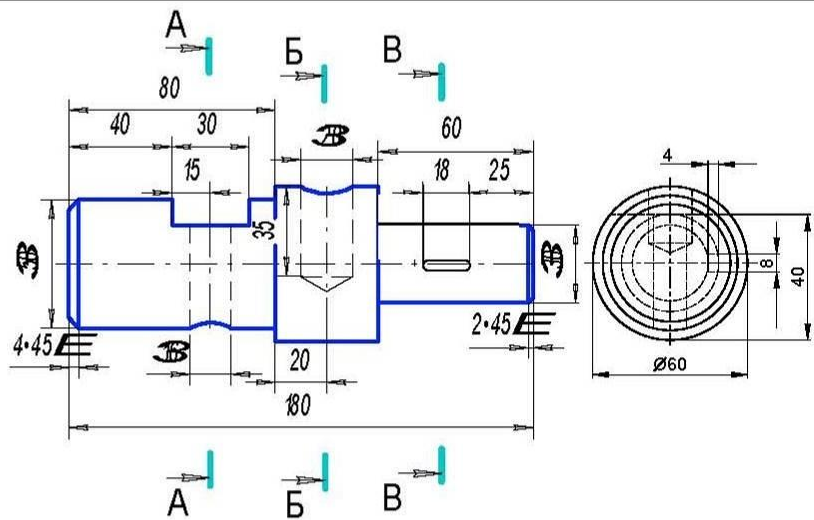
18



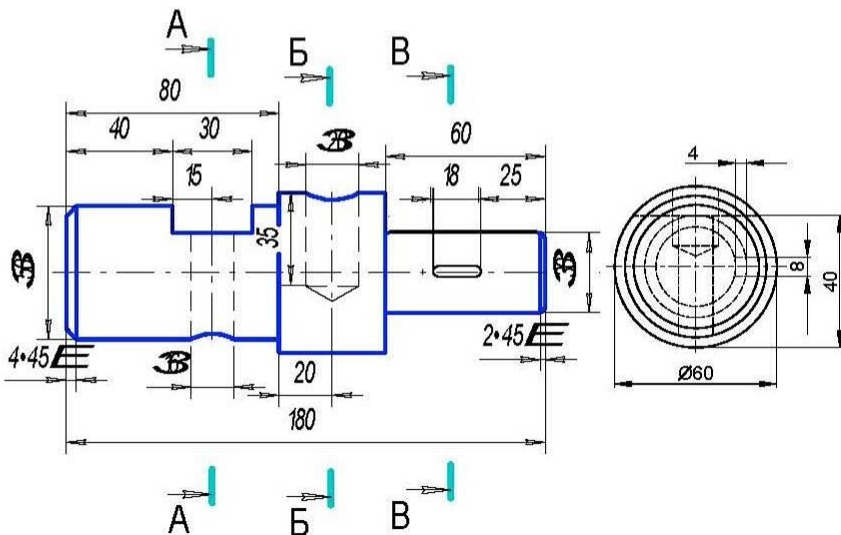
19



20

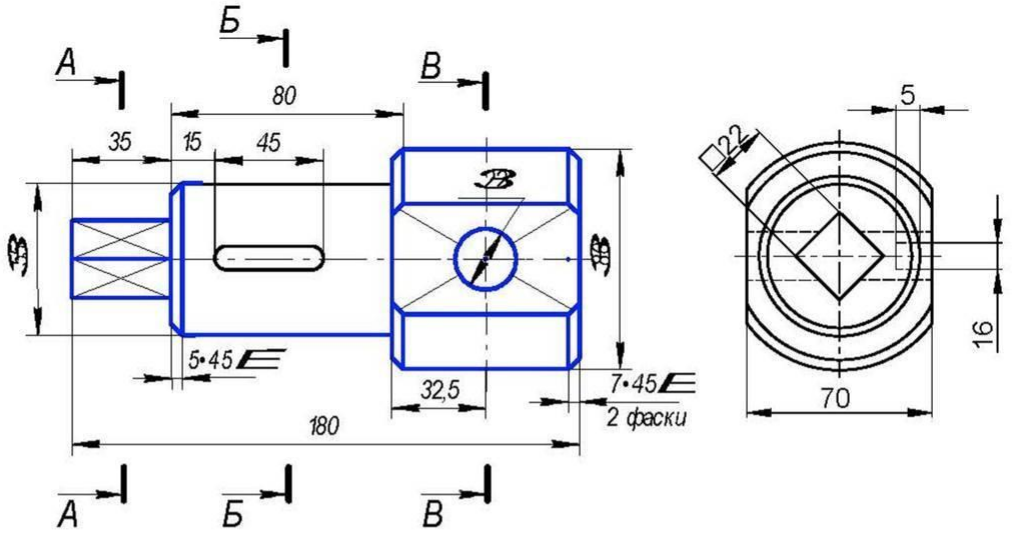


21

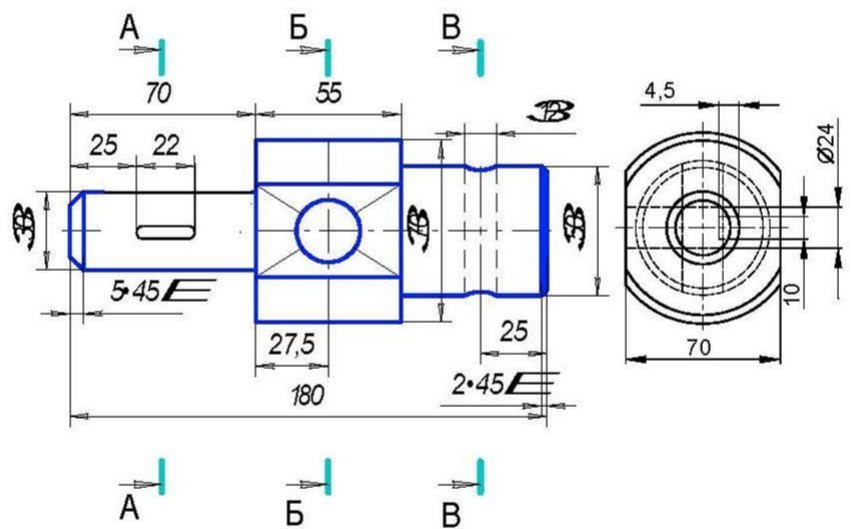




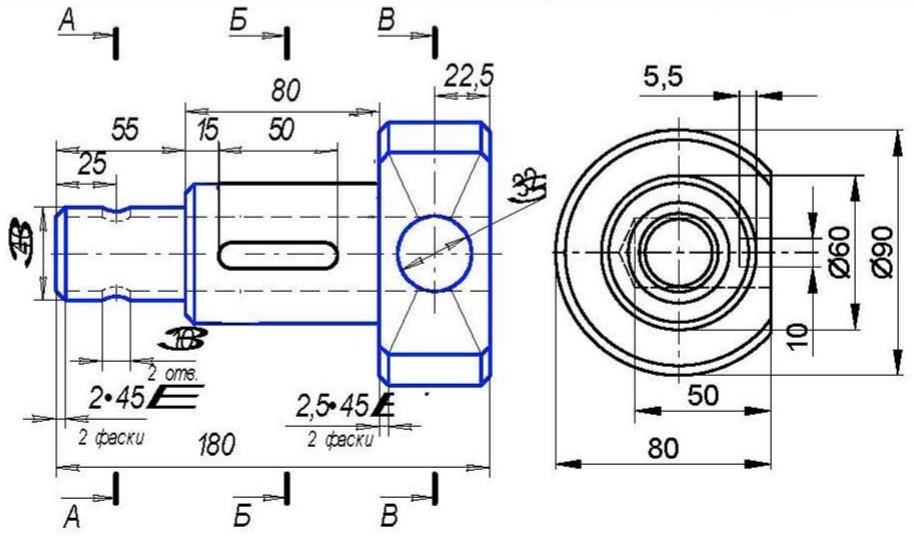
22



23



24



Задание «Вычерчивание сборочного чертежа, включающего в себя резьбовые соединения»

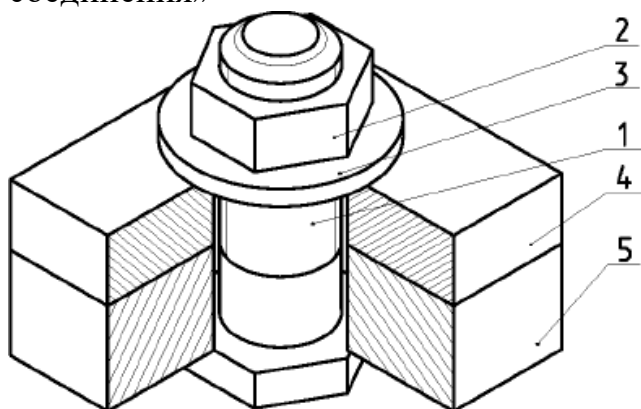


Рис. 1. Болтовое соединение.

Состоит из болта (1), гайки (2), шайбы (3) и соединяемых деталей (4 и 5).

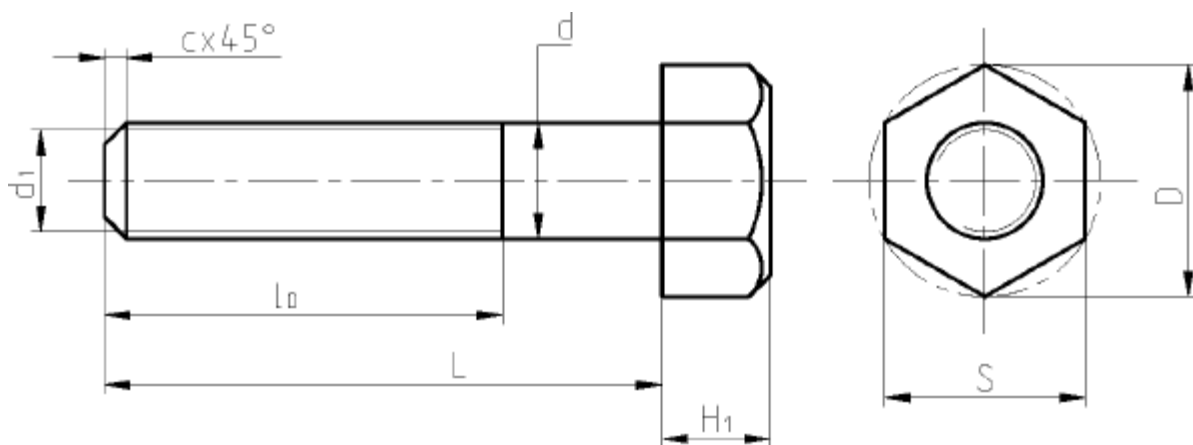


Рис.2 Болт с шестигранной головкой.

$L$  – длина болта;  $d$  – наружный диаметр резьбы (расчетная величина);  $d_1$  – внутренний диаметр резьбы;  $l_0$  – длина резьбы для навинчивания гайки;  $H_1$  – высота головки болта;  $S$  – размер под ключ.

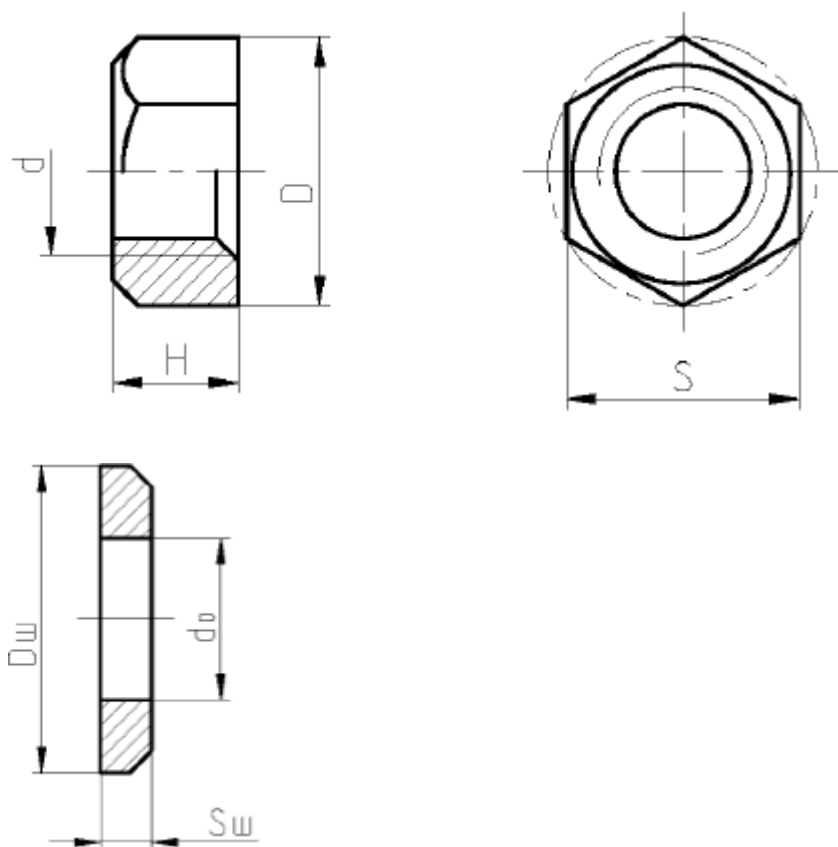


Рис. 3. Гайка с шестигранной головкой и шайба.

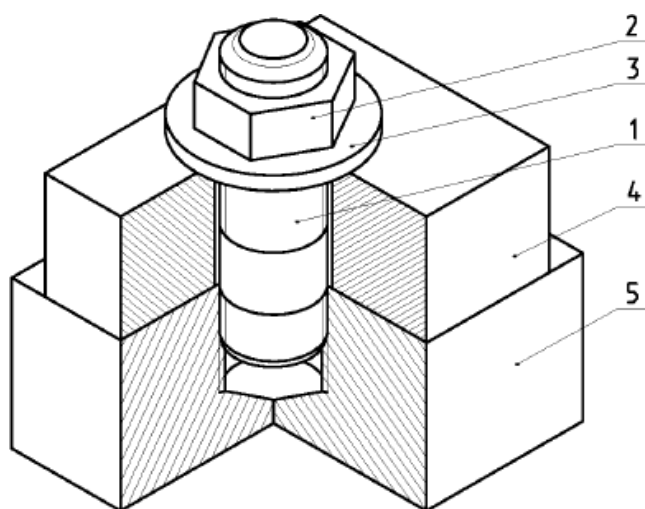


Рис. 4. Шпилечное соединение

Состоит из шпильки (1), гайки (2), шайбы (3), соединяемых деталей: со сквозным отверстием (4), с глухим резьбовым отверстием (5).





исполнения, с наружным диаметром резьбы  $d = 16$  мм, с крупным шагом); Гайка 2.М16х1,5 ГОСТ 5915-70 (то же, с мелким шагом 1,5 мм); Шайба 2.16 ГОСТ 11371-78 (шайба круглая, 2-го исполнения, для болта с наружным диаметром резьбы 16 мм).

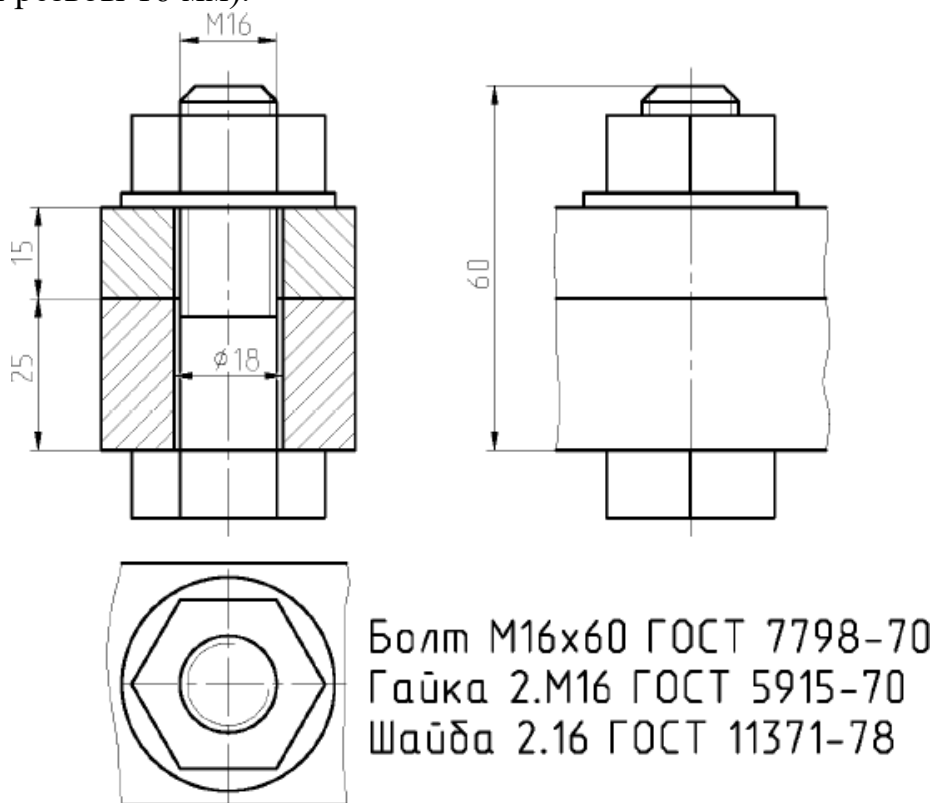


Рис.6. Образец выполнения задания болтового соединения

При вычерчивании шпилечного соединения нужно учесть следующие моменты:

1. Шпилечное соединение требуется вычертить в двух изображениях: главный вид с фронтальным разрезом и вид сверху. Вычерчивают также глухое сверленное отверстие и глухое отверстие с резьбой(рис.7).
2. Глубина гнезда под шпильку  $b_2$  условно берется на  $0,5d$  больше длины ввинчиваемого конца шпильки  $b_1$ .
3. Шпильку, гайку и шайбу в разрезе показывают нерассеченными.
4. Соединение шпилькой вычерчивают с упрощениями: без фасок на гайке и шайбе, а также не изображают заходную фаску и недорез резьбы в глухом отверстии.
5. Гайку на главном изображении показывают тремя гранями.
6. Линию раздела соединяемых деталей вычерчивают так, чтобы она совпадала с границей резьбы посадочного конца шпильки.
7. Дно глухого отверстия должно иметь коническую форму с углом  $120^\circ$ .
8. Особое внимание при вычерчивании шпилечного соединения требуется обратить на изображение резьбового соединения – переход линий резьбы шпильки в линии резьбы отверстия.
9. По образцу, приведенному на рис. 7 проставить необходимые

размеры и написать шрифтом 5 условное обозначение шпильки, обращая внимание на обозначение резьбы с мелким и крупным шагом и материал присоединяемой детали. Например: Шпилька М20х60 ГОСТ 22034-76\* (шпилька с диаметром резьбы  $d = 20$  мм, крупным шагом, длиной  $L = 60$  мм, для деталей из чугуна); Шпилька М20х1х60 ГОСТ 22034-76\* (то же с мелким шагом 1мм).

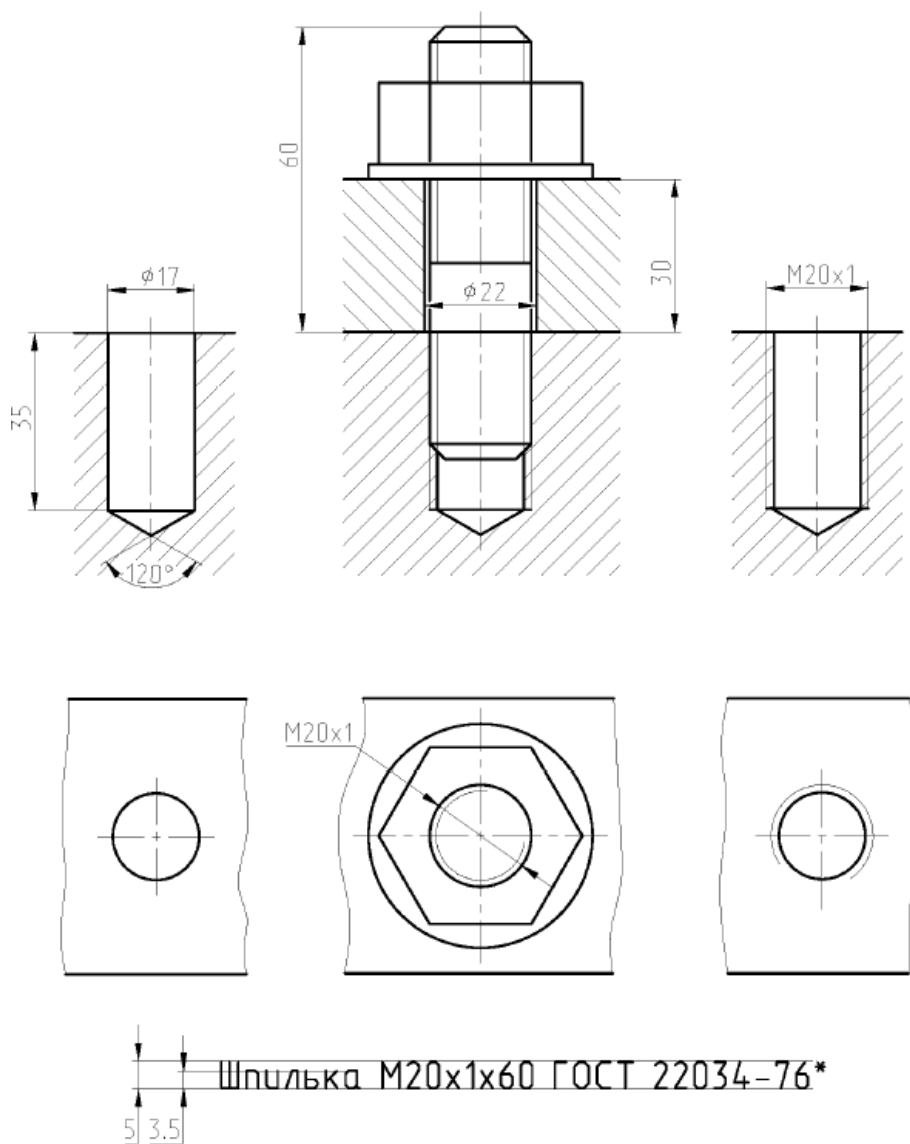


Рис.7. Образец выполнения задания шпилечного соединения

Таблица 2. Варианты индивидуальных заданий

Вариант	Болтовое соединение				Вариант	Шпильчное соединение			
	БОЛТ (номинальный диаметр)	А (толщина первой детали)	В (толщина второй детали)	Масштаб		ШПИЛЬКА (номинальный диаметр)	Толщина присоединяемой детали	Материал	Масштаб
1	M16	20	25	1:1	1	M30x2	87	Сталь	1:2
2	M20x1,5	25	30	1:1	2	M30	90	Чугун	1:2
3	M24	30	40	1:1	3	M30x2	80	Сталь	1:2
4	M27x2	40	20	1:1	4	M30	80	Чугун	1:2
5	M30	20	35	1:1	5	M27x2	75	Сталь	1:2
6	M36x2	35	70	1:2	6	M27	70	Чугун	1:2
7	M42	45	60	1:2	7	M27x2	68	Сталь	1:2
8	M16x 1,5	25	25	1:1	8	M27	65	Чугун	1:2
9	M20	20	25	1:1	9	M24x2	52	Сталь	1:1
10	M24x2	30	35	1:1	10	M18	30	Алюминий	1:1
11	M27	36	20	1:1	11	M24x2	60	Сталь	1:1
12	M30x2	25	40	1:1	12	M24	46	Чугун	1:1
13	M36	50	60	1:2	13	M16x1,5	30	Алюминий	1:1
14	M42x3	60	35	1:2	14	M24	54	Чугун	1:1
15	M16	30	25	1:1	15	M22x1,5	52	Сталь	1:1
16	M20x1,5	30	30	1:1	16	M22	48	Чугун	1:1
17	M24	35	20	1:1	17	M22x1,5	50	Сталь	1:1
18	M27x2	25	25	1:1	18	M22	55	Чугун	1:1
19	M30	20	50	1:1	19	M20x1,5	53	Сталь	1:1
20	M36x2,5	35	60	1:2	20	M20	48	Чугун	1:1
21	M42	40	60	1:2	21	M 20x1,5	52	Сталь	1:1
22	M16x1,5	20	30	1:1	22	M20	50	Чугун	1:1
23	M20	30	20	1:1	23	M18x1,5	47	Сталь	1:1
24	M24x2	20	40	1:1	24	M16	32	Алюминий	1:1
25	M27	54	20	1:1	25	M18x1,5	45	Сталь	1:1
26	M30x2	40	30	1:1	26	M18	46	Чугун	1:1
27	M36	60	40	1:2	27	M16x1,5	42	Чугун	1:1
28	M42x3	40	70	1:2	28	M16	25	Алюминий	1:1
29	M16	30	30	1:1	29	M24x2	50	Сталь	1:1
30	M18x1,5	40	30	1:1	30	M22	45	Чугун	1:1

*Для промежуточного контроля* (УК - 2 Способен определять круг задач в рамках поставленной цели и выбирать оптимальные способы их

решения, исходя из действующих правовых норм, имеющихся ресурсов и ограничений)

### **Вопросы к зачету**

1. Что такое проектирование технического объекта?
2. Чем отличается автоматизированное проектирование от автоматического?
3. Какой подход называется системным?
4. Какой подход называется структурным?
5. Какой подход называется блочно-иерархическим?
6. В чём преимущества объектно-ориентированного подхода?
7. Почему блочно-иерархический подход называют декомпозиционным?
8. Что такое декомпозиция?
9. Какой уровень проектирования называется системным?
10. Какой уровень называется макроуровень?
11. Какой уровень называется микроуровень?
12. В чём преимущества нисходящего способа проектирования от восходящего, какой способ используют для проектирования сложных систем?
13. Что такое аспект описания, какие аспекты описания различают?
14. Какие подсистемы САПР различают?
15. Какие подсистемы называют проектирующими, а какие обслуживающим?
16. Назовите виды обеспечения САПР?
17. Какой вид обеспечения называют техническим и организационным?
18. По каким признакам классифицируют САПР?
19. Какие разновидности САПР различают по характеру базовой подсистемы?
20. Что такое CALS-технология?
21. Почему CALS-технология позволяет существенно сократить объемы проектных работ?
22. Какие базы данных называют распределёнными?
23. Какие модели «клиент-сервер» существуют?
24. Какие свойства и качества идеальной DDB установил Дэйт?
25. Что понимают под прозрачностью сети?
26. Что понимают под независимостью от оборудования?
27. Что понимают под непрерывностью операций?
28. Что понимают под независимостью от баз данных?
29. Что такое СПДС для чего она используется?
30. Что такое ЕСКД для чего она используется?
31. В чём заключается основное назначение стандартов ЕСКД?
32. Что называют изделием?
33. Что называют деталью?
34. Что называют сборочной единицей?
35. Что называют комплексом?
36. Что называют комплектом?
37. Что такое конструирование?

38. Какие стадии разработки конструкторской документации устанавливает ГОСТ?
39. Какие виды документов КД являются обязательными к исполнению?
40. Что понимается под условиями эксплуатации?
41. Чем определяется качество КД?
42. Какие показатели характеризуют качество изделия?
43. Что называют комплексом?
44. На какие группы по условиям эксплуатации подразделяют электротехнические устройства?
45. Как подразделяются конструктивно-технические требования?
46. Как подразделяются конструктивно-технологические и производственные требования?
47. Какие вопросы рассматриваются в процессе проектирования?
48. Кто определяет объём и содержание проекта?
49. Какие исходные данные необходимы для проектирования СЭС?
50. Что должен содержать рабочий проект?
51. Чему должны соответствовать материалы проекта?
52. В каких случаях разрабатывается техническое предложение?
53. Для чего разрабатывается техническое предложение?
54. Какие работы выполняются на стадии технического предложения?
55. Что должен содержать чертёж общего вида?
56. Какими способами выполняют наименования и обозначения составных частей устройства или СЭС на схеме (чертеже) общего вида?
57. Каким документом руководствуются при выполнении элементов схемы (чертежа) ?
58. Что записывают в ведомость технического предложения?
59. Согласно каким требованиям выполняют пояснительную записку технического предложения?
60. В каком месте пояснительной записки размещают дополнительные требования к разработке изделия ?
61. Что приводят в приложении к пояснительной записке?
62. В каких случаях разрабатывают эскизный проект?
63. С какой целью разрабатывают эскизный проект?
64. Что рассматривают на стадии разработки эскизного проекта ?
65. Какие документы не включают в документацию эскизного проекта?
66. В каких случаях разрабатывают технический проект?
67. С какой целью разрабатывают технический проект?
68. Для чего предназначены макеты ?
69. Назовите перечень работ, выполняемых при разработке технического проекта?
70. Что приводят в приложении к пояснительной записке технического проекта?
71. Что приводят в разделе «Описание и обоснование выбранной схемы»?

72. На основании какого документа выполняют пояснительную записку технического проекта?
73. На что должно быть направлено проведение нормоконтроля?
74. Какая документация подлежит нормоконтролю?
75. Кто проводит нормоконтроль ?
76. Чем должен руководствоваться специалист по нормоконтролю?
77. Как разрешаются разногласия между специалистом по нормоконтролю и разработчиком документации?
78. Какие права есть у специалиста по нормоконтролю?
79. Что проверяется в рамках нормоконтроля?
80. Что называют электрической схемой?
81. Какие схемы различают в соответствии с ГОСТ?
82. Как подразделяют схемы в зависимости от основного назначения ?
83. Какими буквами обозначают различные виды схем?
84. Что называют структурными схемами, для чего они нужны?
85. Что называют функциональными схемами, для чего они нужны?
86. Что называют монтажными схемами, для чего они нужны?
87. Что называют принципиальными схемами, для чего они нужны?

*Для промежуточного контроля* (УК - 2 Способен определять круг задач в рамках поставленной цели и выбирать оптимальные способы их решения, исходя из действующих правовых норм, имеющихся ресурсов и ограничений)

#### **7.4 Методические материалы, определяющие процедуры оценивания знаний, умений, навыков характеризующих этапы формирования компетенций**

Контроль освоения дисциплины Б1.О.24 «Компьютерное проектирование» проводится в соответствии с ПлКубГАУ 2.5.1 «Текущий контроль успеваемости и промежуточная аттестация студентов». Текущий контроль по дисциплине позволяет оценить степень восприятия учебного материала и проводится для оценки результатов изучения разделов/тем дисциплины. Текущий контроль проводится как контроль тематический (по итогам изучения определенных тем дисциплины) и рубежный (контроль определенного раздела или нескольких разделов, перед тем, как приступить к изучению очередной части учебного материала).

**Реферат.** Критериями оценки реферата являются: новизна текста, обоснованность выбора источников литературы, степень раскрытия сущности вопроса, соблюдения требований к оформлению.

**Оценка «отлично»**— выполнены все требования к написанию реферата: обозначена проблема и обоснована её актуальность; сделан анализ различных точек зрения на рассматриваемую проблему и логично изложена собственная позиция; сформулированы выводы, тема раскрыта полностью, выдержан объём; соблюдены требования к внешнему

оформлению.

**Оценка «хорошо»**— основные требования к реферату выполнены, но при этом допущены недочёты. В частности, имеются неточности в изложении материала; отсутствует логическая последовательность в суждениях; не выдержан объём реферата; имеются упущения в оформлении.

**Оценка «удовлетворительно»**— имеются существенные отступления от требований к реферированию. В частности: тема освещена лишь частично; допущены фактические ошибки в содержании реферата; отсутствуют выводы.

**Оценка «неудовлетворительно»**— тема реферата не раскрыта, обнаруживается существенное непонимание проблемы или реферат не представлен вовсе.

**Критерии оценки на тестировании.** До тестирования допускаются студенты, которые не имеют задолженностей. Тестирование производится в аудитории 107 кафедры «Электрических машин и электропривода», которая оснащена компьютерами. На кафедре создана база данных с тестами. По типу, предлагаемые студентам тесты являются тестами с одним правильным ответом. Время, отводимое на написание теста, не должно быть меньше 30 минут для тестов, состоящих из 20 тестовых заданий и 60 мин. для тестов из 40 тестовых заданий написания теста.

**Оценка «отлично»** выставляется при условии правильного ответа студента не менее чем на 85 % тестовых заданий.

**Оценка «хорошо»** выставляется при условии правильного ответа студента не менее чем на 70 % тестовых заданий.

**Оценка «удовлетворительно»** выставляется при условии правильного ответа студента не менее чем на 51 %.

**Оценка «неудовлетворительно»** выставляется при условии правильного ответа студента менее чем на 50 % тестовых заданий.

#### **Критерии оценки на зачете.**

**Оценка «отлично»** выставляется обучающемуся, который обладает всесторонними, систематизированными и глубокими знаниями материала учебной программы, умеет свободно выполнять задания, предусмотренные учебной программой, усвоил основную и ознакомился с дополнительной литературой, рекомендованной учебной программой. Как правило, оценка «отлично» выставляется обучающемуся усвоившему взаимосвязь основных положений и понятий дисциплины в их значении для приобретаемой специальности, проявившему творческие способности в понимании, изложении и использовании учебного материала, правильно обосновывающему принятые решения, владеющему разносторонними навыками и приемами выполнения практических работ.

**Оценка «хорошо»** выставляется обучающемуся, обнаружившему полное знание материала учебной программы, успешно выполняющему предусмотренные учебной программой задания, усвоившему материал



основной литературы, рекомендованной учебной программой. Как правило, оценка «хорошо» выставляется обучающемуся, показавшему систематизированный характер знаний по дисциплине, способному к самостоятельному пополнению знаний в ходе дальнейшей учебной и профессиональной деятельности, правильно применяющему теоретические положения при решении практических вопросов и задач, владеющему необходимыми навыками и приемами выполнения практических работ.

**Оценка «удовлетворительно»** выставляется обучающемуся, который показал знание основного материала учебной программы в объеме, достаточном и необходимым для дальнейшей учебы и предстоящей работы по специальности, справился с выполнением заданий, предусмотренных учебной программой, знаком с основной литературой, рекомендованной учебной программой. Как правило, оценка «удовлетворительно» выставляется обучающемуся, допустившему погрешности в ответах на зачете или выполнении заданий, но обладающему необходимыми знаниями под руководством преподавателя для устранения этих погрешностей, нарушающему последовательность в изложении учебного материала и испытывающему затруднения при выполнении практических работ.

**Оценка «неудовлетворительно»** выставляется обучающемуся, не знающему основной части материала учебной программы, допускающему принципиальные ошибки в выполнении предусмотренных учебной программой заданий, неуверенно с большими затруднениями выполняющему практические работы. Как правило, оценка «неудовлетворительно» выставляется обучающемуся, который не может продолжить обучение или приступить к деятельности по специальности по окончании университета без дополнительных занятий по соответствующей дисциплине.

## **8 Перечень основной и дополнительной литературы**

### **Основная учебная литература**

1. Курченко Н. Ю. AutoCAD. Базовый курс : учеб.-метод. пособие / Н. Ю. Курченко. – Краснодар :КубГАУ, 2017. – 93 с. [https://edu.kubsau.ru/file.php/124/Methodicheskie\\_ukazaniya\\_AutoCAD\\_Kurchenko\\_N\\_JU.pdf](https://edu.kubsau.ru/file.php/124/Methodicheskie_ukazaniya_AutoCAD_Kurchenko_N_JU.pdf)

2. Курченко Н. Ю. Компьютерное проектирование : учеб.пособие / Н. Ю. Курченко. – Краснодар: КубГАУ, 2018. – 216 с. [https://edu.kubsau.ru/file.php/124/KP\\_met\\_posobie\\_Kurchenko\\_N\\_JU\\_2019\\_543268\\_v1\\_.PDF](https://edu.kubsau.ru/file.php/124/KP_met_posobie_Kurchenko_N_JU_2019_543268_v1_.PDF)

3. Н. Ю. Курченко Компьютерное проектирование: Указания по выполнению практических работ / Н. Ю. Курченко. – Краснодар :КубГАУ, 2020. – 140 с. [https://edu.kubsau.ru/file.php/124/KP\\_met\\_posobie\\_Kurchenko\\_N\\_JU\\_2019\\_543268\\_v1\\_.PDF](https://edu.kubsau.ru/file.php/124/KP_met_posobie_Kurchenko_N_JU_2019_543268_v1_.PDF)

## Дополнительная учебная литература

1. Полещук, Н. Н. Самоучитель AutoCAD 2014 / Н. Н. Полещук.– СПб. : БХВ–Петербург, 2014. – 464 с.: ил.Режим доступа: [https://mf.bmstu.ru/info/faculty/lt/caf/lt1/soil\\_books/book78.pdf](https://mf.bmstu.ru/info/faculty/lt/caf/lt1/soil_books/book78.pdf)
  2. Руководство по началу работы Autodesk, Inc., Mcinnis, SanRafael, California 94903, USA, 2013. – 33 с. ; 2006. – 180 с.Режимдоступа:[http://docs.autodesk.com/PNID/2012/RUS/adskpid\\_gs.pdf](http://docs.autodesk.com/PNID/2012/RUS/adskpid_gs.pdf)
  3. Толстов, Е. В. Методические указания по выполнению расчетно-графических работ в программе AutoCAD / Е. В. Толстов. –Казань. : КГАСУ, 2013. – 33 с.Режим доступа: [https://www.kgasu.ru/upload/iblock/e9e/mu\\_rgr\\_autocad2012.pdf](https://www.kgasu.ru/upload/iblock/e9e/mu_rgr_autocad2012.pdf)
- Феоктистова, А. А. Геометрические построения в Auto-CAD : метод.указания к лабораторной работе / А. А. Феоктистова.– Тюмень : РИО ГОУ ВПО ТюмГАСУ, 2009. – 35 с.Режим доступа:<https://www.tyuiu.ru/wp-content/uploads/2017/05/KG-MU-geometrich-postr-v-AutoCAD-Feok-14.pdf>

## 9 Перечень ресурсов информационно-телекоммуникационной сети «Интернет»

### Электронно-библиотечные системы библиотеки, используемые в Кубанском ГАУ им. И.Т. ТРУБИЛИНА

№	Наименование ресурса	Тематика	Уровень доступа
1	Образовательный портал КубГАУ	Универсальная	Доступ с ПК университета

## 10 Методические указания для обучающихся по освоению дисциплины

1. Богатырёв Н.И. Использование интерактивных методов обучения при подготовке бакалавров и магистров: метод.реком. / Н.И. Богатырёв, С.В. Оськин. - Краснодар: КубГАУ, 2014. – 128 с. – Режим доступа: <https://kubsau.ru/upload/iblock/d56/d56cb061cb547e79bceed966e23d7bf2.pdf> – Образовательный портал КубГАУ.
2. Оськин С.В. Методические рекомендации по процедуре оценивания знаний, навыков, умений и опыта деятельности, на этапах формирования компетенций.- КубГАУ.- Краснодар, 2014.- 34 с. – Режим доступа: <https://kubsau.ru/upload/iblock/8d1/8d16a59faa1f2e97e7383a8c3c81c739.pdf>

3. Курченко Н. Ю. AutoCAD. Базовый курс : учеб.-метод. пособие / Н. Ю. Курченко. – Краснодар :КубГАУ, 2017. – 93 с. [https://edu.kubsau.ru/file.php/124/Metodicheskie\\_ukazaniya\\_AutoCAD\\_Kurchenko\\_N\\_JU.pdf](https://edu.kubsau.ru/file.php/124/Metodicheskie_ukazaniya_AutoCAD_Kurchenko_N_JU.pdf)
4. Курченко Н. Ю. Компьютерное проектирование : учеб.пособие / Н. Ю. Курченко. – Краснодар: КубГАУ, 2018. – 216 с. [https://edu.kubsau.ru/file.php/124/Proektirovanie\\_uch\\_posobie\\_Kurchenko\\_N\\_JU.pdf](https://edu.kubsau.ru/file.php/124/Proektirovanie_uch_posobie_Kurchenko_N_JU.pdf)
5. Н. Ю. Курченко Компьютерное проектирование: Указания по выполнению практических работ / Н. Ю. Курченко. – Краснодар :КубГАУ, 2020. – 140 с. [https://edu.kubsau.ru/file.php/124/KP\\_met\\_posobie\\_Kurchenko\\_N\\_JU\\_2019\\_5\\_43268\\_v1\\_.PDF](https://edu.kubsau.ru/file.php/124/KP_met_posobie_Kurchenko_N_JU_2019_5_43268_v1_.PDF)

### **11. Перечень информационных технологий, используемых при осуществлении образовательного процесса по дисциплине (модулю), включая перечень программного обеспечения и информационно-справочных систем**

Информационные технологии, используемые при осуществлении образовательного процесса по дисциплине позволяют: обеспечить взаимодействие между участниками образовательного процесса, в том числе синхронное и (или) асинхронное взаимодействие посредством сети "Интернет"; фиксировать ход образовательного процесса, результатов промежуточной аттестации по дисциплине и результатов освоения образовательной программы; организовать процесс образования путем визуализации изучаемой информации посредством использования презентаций, учебных фильмов; контролировать результаты обучения на основе компьютерного тестирования.

#### Перечень лицензионного ПО

№	Наименование	Краткое описание
1	Microsoft Windows	Операционная система
2	Microsoft Office (включает Word, Excel, PowerPoint)	Пакет офисных приложений

#### Перечень профессиональных баз данных и информационных справочных систем

№	Наименование ресурса	Уровень доступа
1.	Гарант	Интернет доступ
2.	Научная электронная библиотека eLibrary	Интернет доступ, ссылка

## 12 Материально-техническое обеспечение для обучения по дисциплине

Планируемые помещения для проведения всех видов учебной деятельности

№	Наименование учебных предметов, курсов, дисциплин (модулей), практики, иных видов учебной деятельности, предусмотренных учебным планом образовательной программы	Наименование помещений для проведения всех видов учебной деятельности, предусмотренной учебным планом, в том числе, помещений для самостоятельной работы, с указанием перечня основного оборудования, учебно-наглядных пособий и используемого программного обеспечения	Адрес (местоположение) помещений для проведения всех видов учебной деятельности, предусмотренной учебным планом ( в случае реализации образовательных программ в сетевой форме дополнительно указывается наименование организации, с которой заключен договор)
1.	Компьютерное проектирование	Помещение №208 ЭЛ, посадочных мест — 28; площадь — 70,4 м <sup>2</sup> ; учебная аудитория для проведения учебных занятий . кондиционер — 1 шт.; лабораторное оборудование (оборудование лабораторное — 11 шт.; стенд лабораторный — 5 шт.); специализированная мебель(учебная доска, учебная мебель); технические средства обучения, наборы демонстрационного оборудования и учебно-наглядных пособий (ноутбук, проектор, экран); программное обеспечение: Windows, Office.	350044, Краснодарский край, г. Краснодар, ул. им. Калинина, 13
2.	Компьютерное проектирование	Помещение №201 ЭЛ, посадочных мест — 28; площадь — 52,6 м <sup>2</sup> ; учебная аудитория для проведения учебных занятий. лабораторное оборудование (оборудование лабораторное — 4 шт.); специализированная мебель(учебная доска, учебная мебель); технические средства обучения, наборы демонстрационного оборудования и учебно-наглядных пособий (ноутбук, проектор, экран); программное обеспечение: Windows, Office.	350044, Краснодарский край, г. Краснодар, ул. им. Калинина, 13
3.	Компьютерное проектирование	Помещение №205 ЭЛ, посадочных мест — 28; площадь — 87,3 м <sup>2</sup> ; помещение для самостоятельной работы обучающихся.	350044, Краснодарский край, г. Краснодар,

	<p>технические средства обучения  (принтер — 1 шт.;  экран — 1 шт.;  сетевое оборудование — 1 шт.;  компьютер персональный — 14 шт.);  доступ к сети «Интернет»;  доступ в электронную информационно-образовательную среду университета;  специализированная мебель(учебная мебель).  Программное обеспечение: Windows, Office, специализированное лицензионное и свободно распространяемое программное обеспечение, предусмотренное в рабочей программе</p>	ул. им. Калинина, 13
--	--	----------------------