

**МИНИСТЕРСТВО СЕЛЬСКОГО ХОЗЯЙСТВА РФ**  
Федеральное государственное бюджетное образовательное учреждение  
высшего образования  
**«КУБАНСКИЙ ГОСУДАРСТВЕННЫЙ АГРАРНЫЙ УНИВЕРСИТЕТ»**  
**ИМЕНИ И.Т. ТРУБИЛИНА**

**АРХИТЕКТУРНО-СТРОИТЕЛЬНЫЙ ФАКУЛЬТЕТ**

**УТВЕРЖДАЮ**

Декан архитектурно-  
строительного факультета



доцент

Д.Г. Серый

23.05. 2023 г.

**Рабочая программа дисциплины**  
**ИНЖЕНЕРНАЯ ГРАФИКА**

**Направление подготовки**  
**08.03.01 «Строительство»**

**Направленность**  
**«Проектирование зданий»**  
**(программа бакалавриата)**

**Уровень высшего образования**

**Бакалавриат**

**Форма обучения**  
**Очная**

**Краснодар**  
**2023**

Рабочая программа дисциплины «**Инженерная графика**» разработана на основе ФГОС ВО– бакалавриат по направлению подготовки **08.03.01. «Строительство** «утверждённого приказом Министерства образования и науки РФ **31 мая 2017 №481**

Автор:

Ст. преподаватель



И.И. Табачук

Рабочая программа обсуждена и рекомендована к утверждению решением кафедры архитектуры от 11.05.2023 г., протокол № 10

Заведующий кафедрой  
к.т.н., доцент



А. М. Блягоз

Рабочая программа одобрена на заседании методической комиссии архитектурно-строительного факультета от 23.05.2023 г., протокол № 10.

Председатель  
методической комиссии  
кандидат педагогических  
наук, доцент



Г. С. Молотков

Руководитель  
основной профессиональной  
образовательной программы  
кандидат технических  
наук, доцент



А. М. Блягоз

## **1 Цель и задачи освоения дисциплины**

**Целью** освоения дисциплины «**Инженерная графика**» является формирование комплекса знаний об организационных, научных и методических основах построения и чтения проекционных чертежей, в т. ч. чертежей строительных объектов, отвечающих требованиям стандартизации и унификации.

### **Задачи дисциплины**

— развитие пространственного мышления и навыков конструктивно-геометрического моделирования; выработка способностей к анализу и синтезу пространственных форм, реализуемых в виде чертежей зданий и сооружений.

## **2 Перечень планируемых результатов обучения по дисциплине, соотнесенных с планируемыми результатами освоения ОПОП ВО**

**В результате освоения дисциплины формируются следующие компетенции:**

**ОПК-1**—Способность решать задачи профессиональной деятельности на основе использования теоретических и практических основ естественных и технических наук, а также математического аппарата

**ОПК-2.** —Способен вести обработку, анализ и представление информации в профессиональной деятельности с использованием информационных и компьютерных технологий

## **3 Место дисциплины в структуре ОПОП ВО**

«**Инженерная графика**» является дисциплиной обязательной части ОПОП ВО подготовки обучающихся по направлению **08.03.01 «Строительство»**, направленность «**Проектирование зданий**».

#### 4 Объем дисциплины(72 часов, 2 зачетных единиц)

Виды учебной работы	Объем, часов
	Очная
<b>Контактная работа</b>	<b>47</b>
в том числе:	
— аудиторная по видам учебных занятий	<b>46</b>
— лекции	<b>16</b>
— практические (лабораторные)	<b>30</b>
— внеаудиторная	<b>1</b>
— зачет	<b>1</b>
— экзамен	-
<b>Самостоятельная работа</b>	<b>25</b>
в том числе:	
— курсовая работа (проект)	-
— прочие виды самостоятельной работы	<b>25</b>
<b>Итого по дисциплине</b>	<b>72</b>

#### 5 Содержание дисциплины

Дисциплина изучается на 1 курсе, во 2 семестре.

По итогам изучаемого курса студенты сдают зачет во 2 семестре.

**Содержание и структура дисциплины по очной форме обучения**

№	Тема. Основные вопросы	Формируемые компетенции	Семестр	Виды учебной работы, включая самостоятельную работу студентов и трудоемкость (в часах)						
				Лекции	в том числе в форме практической подготовки	Практические занятия	в том числе в форме практической подготовки	Лабораторные занятия	в том числе в форме практической подготовки*	Самостоятельная работа
1	<b>ВИДЫ, РАЗРЕЗЫ, СЕЧЕНИЯ.</b> Методы изображения предметов и расположение видов на чертеже. Построение третьего вида изображения по двум данным видам. Простые разрезы. Их классификация. Сложные разрезы. Некоторые спосо-	ОПК-1 ОПК-2	2	2				4		3


№	Тема. Основные вопросы	Формируемые компетенции	Семестр	Виды учебной работы, включая самостоятельную работу студентов и трудоемкость (в часах)						
				Лекции	в том числе в форме практической подготовки	Практические занятия	в том числе в форме практической подготовки	Лабораторные занятия	в том числе в форме практической подготовки*	Самостоятельная работа
	бы построения аксонометрического изображения.									
2	<b>СПОСОБЫ ПОСТРОЕНИЯ ТЕНЕЙ. «БАЛЯСИНА».</b> Способы касательных поверхностей (вспомогательных конусов и цилиндров). Способ обратных лучей, способ выноса. Способы построения теней. Способ вспомогательных плоскостей. Способ лучевых сечений. Построение собственных и падающих теней.	ОПК-1 ОПК-2	2	2				4		3
3	<b>ПОСТРОЕНИЕ ТЕНЕЙ ЗАДАНИЯ «ТЕНИ ВХОДА В ЗДАНИЕ».</b> Построение теней в ортогональных проекциях и аксонометрии от колонн, козырьков, от пандусов на ступеньки, подоконников.	ОПК-1 ОПК-2		2				4		3
4	<b>ПРАВИЛА ПОСТРОЕНИЯ ТЕНЕЙ В ОРТОГОНАЛЬНОЙ ПРОЕКЦИИ И ПРЯМОУГОЛЬНОЙ ИЗОМЕТРИИ. «ТЕНИ ЗДАНИЯ»</b> Тени в ортогональных проекциях и изометрии сложных конфигураций зданий усадебного типа от свесов скатов крыш..	ОПК-1 ОПК-2	2	2				4		4

№	Тема. Основные вопросы	Формируемые компетенции	Семестр	Виды учебной работы, включая самостоятельную работу студентов и трудоемкость (в часах)						
				Лекции	в том числе в форме практической подготовки	Практические занятия	в том числе в форме практической подготовки	Лабораторные занятия	в том числе в форме практической подготовки*	Самостоятельная работа
5	<p><b>ПОСТРОЕНИЕ ТЕНЕЙ ЭЛЕМЕНТОВ ЗДАНИЯ НА ФАСАДАХ ЗДАНИЯ.</b></p> <p>Построение теней в ортогональных проекциях и изометрии от архитектурных элементов (труб на скате крыш, от балконов, карнизов, на лестнице, навесов, подоконников, в дверях и окнах).</p>	ОПК-1 ОПК-2	2	2				2		2
6	<p><b>«АРХИТЕКТУРНО-СТРОИТЕЛЬНЫЙ ЧЕРТЁЖ». КОНСТРУКТИВНЫЕ ЭЛЕМЕНТЫ</b></p> <p>Краткие сведения об основных конструктивных элементах здания: фундамента, перекрытия, стен, перегородок, оконных и дверных проемах, лестниц. Простановка размерных цепочек. Типы линий, применяемые на архитектурных чертежах. План 1 этаж</p>	ОПК-1 ОПК-2	2	2				2		2
7	<p><b>ПОСЛЕДОВАТЕЛЬНОСТЬ ВЫПОЛНЕНИЯ «АРХИТЕКТУРНО-СТРОИТЕЛЬНОГО ЧЕРТЕЖА».</b></p> <p>Что называется: планом, разрезом, фасадом? Поэтапное построение разреза зда-</p>	ОПК-1 ОПК-2	2	2				6		5

№	Тема. Основные вопросы	Формируемые компетенции	Семестр	Виды учебной работы, включая самостоятельную работу студентов и трудоемкость (в часах)						
				Лекции	в том числе в форме практической подготовки	Практические занятия	в том числе в форме практической подготовки	Лабораторные занятия	в том числе в форме практической подготовки*	Самостоятельная работа
	ния. Плана кровли для построения перспективы.									
8	<b>«ДЕТАЛИРОВАНИЕ УЗЛА ДЕРЕВЯННОЙ КОНСТРУКЦИИ».</b> Объяснение задания Условные изображения элементов деревянных изделий. Общие правила оформления чертежей деревянных конструкций. <b>КРИВОЛИНЕЙНЫЕ ПОВЕРХНОСТИ.</b>	ОПК-1 ОПК-2	2					4		4
<b>Итого</b>				16				30		25

## 6 Перечень учебно-методического обеспечения для самостоятельной работы обучающихся по дисциплине «Инженерная графика»

### Методические указания (для самостоятельной работы)

1.  [РТ «Инженерная графика». Табачук И.И. документ PDF 03.05.2017 г. \[Образовательный портал КубГАУ\] – <http://edu.kubsau.ru>.](#)
2. Табачук И.И. Учебное пособие «Построение теней элементов зданий в ортогональных проекциях, аксонометрических проекциях и линейной перспективе». КГАУ, 2007.
3. Табачук И.И., Горячева Е.А., Устьян В.Р. Методическое пособие для инженерных специальностей очной и заочной форм обучения «Наглядные изображения. Аксонометрические проекции» – КубГАУ, 2007.
4. Табачук И. И., Кузнецова Н.Н., Луговая Л.Н. Учебно-методическое пособие «Графическое оформление чертежей», Краснодар: КубГАУ, 2011.
5. Табачук И.И Методическое пособие к выполнению задания по черчению «Архитектурно-строительный чертеж домов усадебного типа» КГАУ, 2010.

6. УП Инженерная геометрия и компьютерная графика. А. Ю. Марченко, И. И. Табачук, Г. В. Серга документ PDF 17.05.2019 г. [Образовательный портал КубГАУ] – <http://edu.kubsau.ru>.

7. Мультимедийное пособие по инженерной графике "Сборочный чертеж". Кузнецова Н. Н., Табачук И. И. файл 15.01.2014 г. [Образовательный портал КубГАУ] – <http://edu.kubsau.ru>.

8. Мультимедийное пособие по инженерной графике "Резьба. Резьбовые соединения". Кузнецова Н. Н., Табачук И. И. файл 15.01.2014 г. [Образовательный портал КубГАУ] – <http://edu.kubsau.ru>.

9. Слайд-фильм по инженерной графике "Основные правила оформления чертежей". Кузнецова Н. Н., Табачук И. И. файл 15.01.2014 г. [Образовательный портал КубГАУ] – <http://edu.kubsau.ru>.

10. Учебное пособие "Особенности выполнения чертежей некоторых деталей". Табачук И. И., Кузнецова Н. Н. файл 15.01.2014 г. [Образовательный портал КубГАУ] – <http://edu.kubsau.ru>.

## 7 Фонд оценочных средств для проведения промежуточной аттестации

### 7.1 Перечень компетенций с указанием этапов их формирования в процессе освоения ОПОП ВО

Номер семестра	Этапы формирования и проверки уровня сформированности компетенций по дисциплинам, практикам в процессе освоения ОПОП ВО
<b>ОПК-1</b> — Способен решать задачи профессиональной деятельности на основе использования теоретических и практических основ естественных и технических наук, а также математического аппарата	
Указываются номер семестра по возрасту	Указываются последовательно дисциплины, практики
1	Химия
1	Начертательная геометрия
2	Инженерная графика
1;2	Высшая математика
1;2	Физика
2	Теоретическая механика
3	Компьютерная графика
3	Техническая механика
4	Механика жидкости и газа
4	Электротехника и электроснабжение
2	Изыскательская практика
	Подготовка к процедуре защиты и защита выпускной квалификационной работы
<b>ОПК-2.</b> —Способен вести обработку, анализ и представление инфор-	



Номер семестра	Этапы формирования и проверки уровня сформированности компетенций по дисциплинам, практикам в процессе освоения ОПОП ВО
мации в профессиональной деятельности с использованием информационных и компьютерных технологий	
1	Начертательная геометрия
2	Инженерная графика
2;3	Информационные технологии
3	Компьютерная графика
2	Изыскательская практика
4	Ознакомительная практика
	Подготовка к процедуре защиты и защита выпускной квалификационной работы

## 7.2 Описание показателей и критериев оценивания компетенций на различных этапах их формирования, описание шкалы оценивания

Планируемые результаты освоения компетенции	Уровень освоения				Оценочное средство
	Неудовлетворительно (минимальный)	Удовлетворительно (пороговый)	Хорошо (средний)	Отлично (высокий)	
<b>ОПК-1. Способен решать задачи профессиональной деятельности на основе использования теоретических и практических основ естественных и технических наук, а также математического аппарата</b>					
ОПК-1.1 Выявление и классификация физических и химических процессов, протекающих на объекте профессиональной деятельности	Не владеет знаниями физических и химических процессов, протекающих на объекте профессиональной деятельности	Имеет поверхностные знания физических и химических процессов, протекающих на объекте профессиональной деятельности	Имеет достаточные знания физических и химических процессов, протекающих на объекте профессиональной деятельности	Знает на высоком уровне физические и химические процессы, протекающие на объекте профессиональной деятельности	Устный опрос - беседа.  Расчетно-графические работы  Творческие задания
ОПК-1.2 Определение характеристик физического процесса (явления), характерного для объектов профессиональной деятельности, на основе теоретического и экспериментального исследований	Не умеет определять характеристики физического процесса (явления), характерного для объектов профессиональной деятельности, на основе теоретического и экспериментального исследований	Умеет на низком уровне определять характеристики физического процесса (явления), характерного для объектов профессиональной деятельности, на основе теоретического и экспериментального исследований	Умеет на достаточном уровне определять характеристики физического процесса (явления), характерного для объектов профессиональной деятельности, на основе теоретического и экспериментального исследований	Умеет на высоком уровне определять характеристики физического процесса (явления), характерного для объектов профессиональной деятельности, на основе теоретического и экспериментального исследований	Контрольные работы  Тесты  Зачет
ОПК-1.3 Определение характе-	Не умеет опре-	Умеет на	Умеет на до-	Умеет на	

Планируемые результаты освоения компетенции	Уровень освоения				Оценочное средство
	Неудовлетворительно (минимальный)	Удовлетворительно (пороговый)	Хорошо (средний)	Отлично (высокий)	
ристик химического процесса (явления), характерного для объектов профессиональной деятельности, на основе экспериментальных исследований	делять характеристики химического процесса (явления), характерного для объектов профессиональной деятельности, на основе экспериментальных исследований	низком уровне определять характеристики химического процесса (явления), характерного для объектов профессиональной деятельности, на основе экспериментальных исследований	статочном уровне определять характеристики химического процесса (явления), характерного для объектов профессиональной деятельности, на основе экспериментальных исследований	высоком уровне определять характеристики химического процесса (явления), характерного для объектов профессиональной деятельности, на основе экспериментальных исследований	
ОПК-1.4 Представление базовых для профессиональной сферы физических процессов и явлений в виде математического(их) уравнения(й)	Не умеет представлять базовые для профессиональной сферы физические процессы и явления в виде математического(их) уравнения(й)	Умеет на низком уровне представлять базовые для профессиональной сферы физические процессы и явления в виде математического(их) уравнения(й)	Умеет на достаточном уровне представлять базовые для профессиональной сферы физические процессы и явления в виде математического(их) уравнения(й)	Умеет на высоком уровне представлять базовые для профессиональной сферы физические процессы и явления в виде математического(их) уравнения(й)	
ОПК-1.5 Выбор базовых физических и химических законов для решения задач профессиональной деятельности	Не владеет навыками выбора базовых физических и химических законов для решения задач профессиональной деятельности	На низком уровне владеет навыками выбора базовых физических и химических законов для решения задач профессиональной деятельности	На достаточном уровне владеет навыками выбора базовых физических и химических законов для решения задач профессиональной деятельности	На высоком уровне владеет навыками выбора базовых физических и химических законов для решения задач профессиональной деятельности	
ОПК-1.6 Решение инженерных задач с помощью математического аппарата векторной алгебры, аналитической геометрии и математического анализа	Не умеет решать инженерные задачи с помощью математического аппарата векторной алгебры, аналитической геометрии	Умеет на низком уровне решать инженерные задачи с помощью математического аппарата век-	Умеет на достаточном уровне решать инженерные задачи с помощью математического аппарата век-	Умеет на высоком уровне решать инженерные задачи с помощью математического аппара-	

Планируемые результаты освоения компетенции	Уровень освоения				Оценочное средство
	Неудовлетворительно (минимальный)	Удовлетворительно (пороговый)	Хорошо (средний)	Отлично (высокий)	
	и математического анализа	торной алгебры, аналитической геометрии и математического анализа	торной алгебры, аналитической геометрии и математического анализа	рата векторной алгебры, аналитической геометрии и математического анализа	
ОПК-1.7 Решение уравнений, описывающих основные физические процессы, с применением методов линейной алгебры и математического анализа	Не умеет решать уравнения, описывающие основные физические процессы, с применением методов линейной алгебры и математического анализа	Умеет на низком уровне решать уравнения, описывающие основные физические процессы, с применением методов линейной алгебры и математического анализа	Умеет на достаточном уровне решать уравнения, описывающие основные физические процессы, с применением методов линейной алгебры и математического анализа	Умеет на высоком уровне решать уравнения, описывающие основные физические процессы, с применением методов линейной алгебры и математического анализа	
ОПК-1.8 Обработка расчетных и экспериментальных данных вероятностно-статистическими методами	Не владеет навыками обработки расчетных и экспериментальных данных вероятностно-статистическими методами	На низком уровне владеет навыками обработки расчетных и экспериментальных данных вероятностно-статистическими методами	На достаточном уровне владеет навыками обработки расчетных и экспериментальных данных вероятностно-статистическими методами	На высоком уровне владеет навыками обработки расчетных и экспериментальных данных вероятностно-статистическими методами	
ОПК-1.9 Решение инженерно-геометрических задач графическими способами	Не умеет решать инженерно-геометрические задачи графическими способами	Умеет на низком уровне решать инженерно-геометрические задачи графическими способами	Умеет на достаточном уровне решать инженерно-геометрические задачи графическими способами	Умеет на высоком уровне решать инженерно-геометрические задачи графическими способами	
ОПК-1.10 Оценка воздействия техногенных факторов на состояние окружающей среды	Не умеет проводить оценку воздействия техногенных факторов на состояние окружающей среды	Умеет на низком уровне проводить оценку воздействия техногенных факторов на состояние окружающей среды	Умеет на достаточном уровне проводить оценку воздействия техногенных факторов на состояние окружающей среды	Умеет на высоком уровне проводить оценку воздействия техногенных факторов на состояние окружающей среды	

Планируемые результаты освоения компетенции	Уровень освоения				Оценочное средство
	Неудовлетворительно (минимальный)	Удовлетворительно (пороговый)	Хорошо (средний)	Отлично (высокий)	
ОПК-1.11 Определение характеристик процессов распределения, преобразования и использования электрической энергии в электрических цепях	Не умеет определять характеристики процессов распределения, преобразования и использования электрической энергии в электрических цепях	Умеет на низком уровне определять характеристики процессов распределения, преобразования и использования электрической энергии в электрических цепях	Умеет на достаточном уровне определять характеристики процессов распределения, преобразования и использования электрической энергии в электрических цепях	Умеет на высоком уровне определять характеристики процессов распределения, преобразования и использования электрической энергии в электрических цепях	
<b>ОПК-2. Способен вести обработку, анализ и представление информации в профессиональной деятельности с использованием информационных и компьютерных технологий</b>					
ОПК-2.1 Выбор информационных ресурсов, содержащих релевантную информацию об объекте профессиональной деятельности	Не владеет знаниями информационных ресурсов, содержащих релевантную информацию об объекте профессиональной деятельности	Имеет поверхностные знания информационных ресурсов, содержащих релевантную информацию об объекте профессиональной деятельности	Имеет достаточные знания информационных ресурсов, содержащих релевантную информацию об объекте профессиональной деятельности	Знает на высоком уровне информационные ресурсы, содержащие релевантную информацию об объекте профессиональной деятельности	Устный опрос - беседа.  Расчетно-графические работы  Творческие задания  Контрольные работы
ОПК-2.2 Обработка и хранение информации в профессиональной деятельности с помощью баз данных и компьютерных сетевых технологий	Не умеет обрабатывать и хранить информацию в профессиональной деятельности с помощью баз данных и компьютерных сетевых технологий	Умеет на низком уровне обрабатывать и хранить информацию в профессиональной деятельности с помощью баз данных и компьютерных сетевых технологий	Умеет на достаточном уровне обрабатывать и хранить информацию в профессиональной деятельности с помощью баз данных и компьютерных сетевых технологий	Умеет на высоком уровне обрабатывать и хранить информацию в профессиональной деятельности с помощью баз данных и компьютерных сетевых технологий	Тесты  Зачет
ОПК-2.3 Представление информации с помощью информационных и компьютерных технологий	Не владеет навыками представления информации с помощью информационных и компьютерных технологий	На низком уровне владеет навыками представления информации с помощью информационных и ком-	На достаточном уровне владеет навыками представления информации с помощью ин-	На высоком уровне владеет навыками представления информации с помощью ин-	

Планируемые результаты освоения компетенции	Уровень освоения				Оценочное средство
	Неудовлетворительно (минимальный)	Удовлетворительно (пороговый)	Хорошо (средний)	Отлично (высокий)	
		пьютерных технологий	ных и компьютерных технологий	онных и компьютерных технологий	
ОПК-2.4 Применение прикладного программного обеспечения для разработки и оформления технической документации	Не владеет навыками применения прикладного программного обеспечения для разработки и оформления технической документации	На низком уровне владеет навыками применения прикладного программного обеспечения для разработки и оформления технической документации	На достаточном уровне владеет навыками применения прикладного программного обеспечения для разработки и оформления технической документации	На высоком уровне владеет навыками применения прикладного программного обеспечения для разработки и оформления технической документации	

### **7.3 Типовые контрольные задания или иные материалы, необходимые для оценки знаний, умений, навыков и опыта деятельности, характеризующих этапы формирования компетенций в процессе освоения ОПОП ВО**

#### **Расчетно-графические работы**

Расчетно-графические работы, являются основным видом учебной самостоятельной деятельности студентов по инженерной графике.

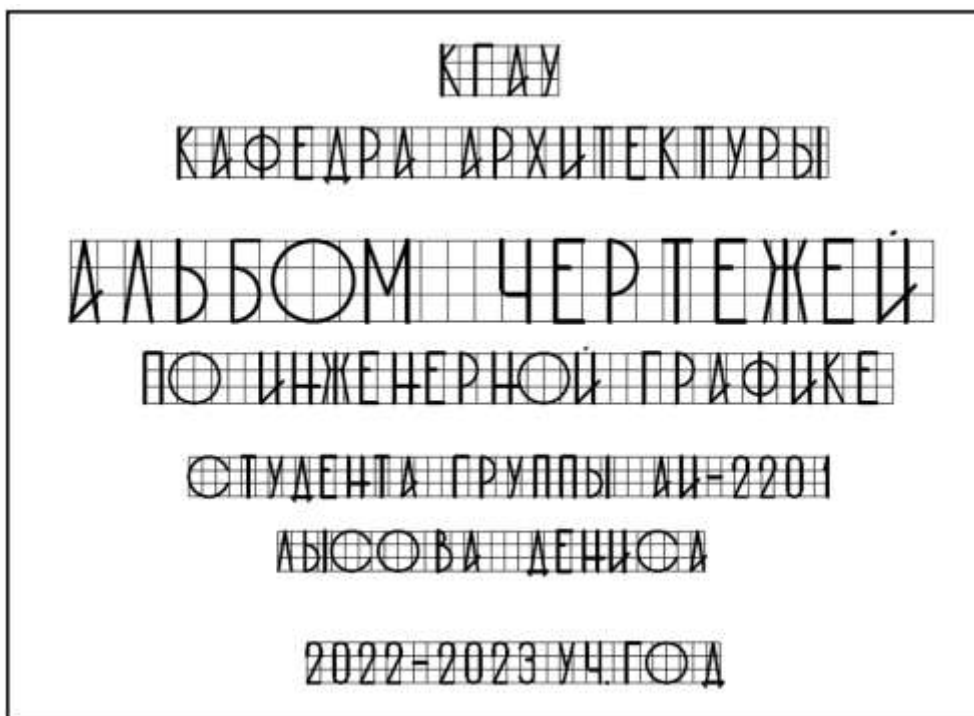
#### **по дисциплине «Инженерная графика»**

#### **Задания для расчетно-графических работ.**

<b>1</b>	«Архитектурный новый» шрифт. Титульный лист.
<b>2</b>	«Разрезы простые».
<b>3</b>	«Тени здания усадебного типа».
<b>4</b>	«Архитектурно - строительный чертеж жилого дома усадебного типа».
<b>5</b>	«Узел деревянных конструкций».

#### **1. «Архитектурный новый» шрифт. Титульный лист**

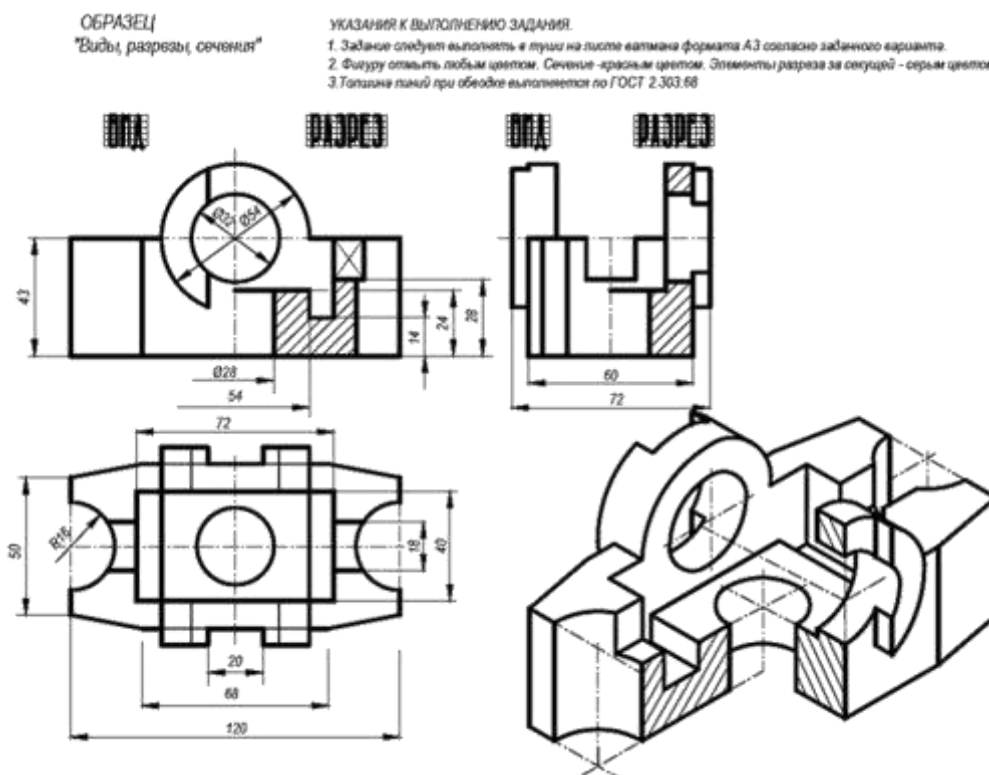
1. Выполнить в туши на формате А3 титульный лист, применяя знания по вычерчиванию архитектурного нового шрифта.



## 2. Пример задания «Разрезы простые»

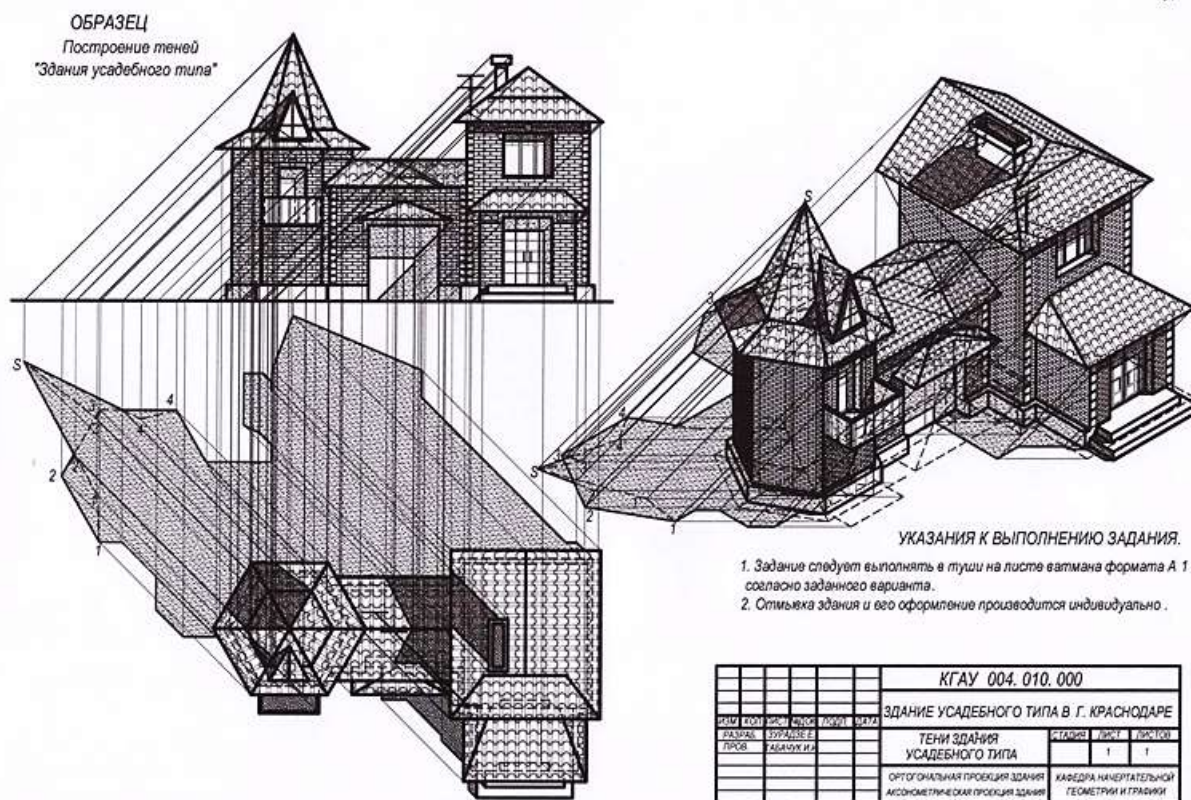
Мультимедийная презентация. Групповая беседа - обсуждение, сколько видов необходимо для выполнения деталей, какие разрезы используются для выполнения задания, когда разрез совмещают с видом, когда при изображении разреза используется волнистая линия.

1. Студент выполняет на формате А3 по размерам в масштабе 1:1 три вида заданной индивидуальной детали.
2. Выполняет необходимые разрезы, сечения.
3. Выполняет деталь в прямоугольной изометрии с частью выреза.
4. Оформляет чертеж в туши с отмывкой согласно образцу.



### Пример задания «Тени здания усадебного типа»

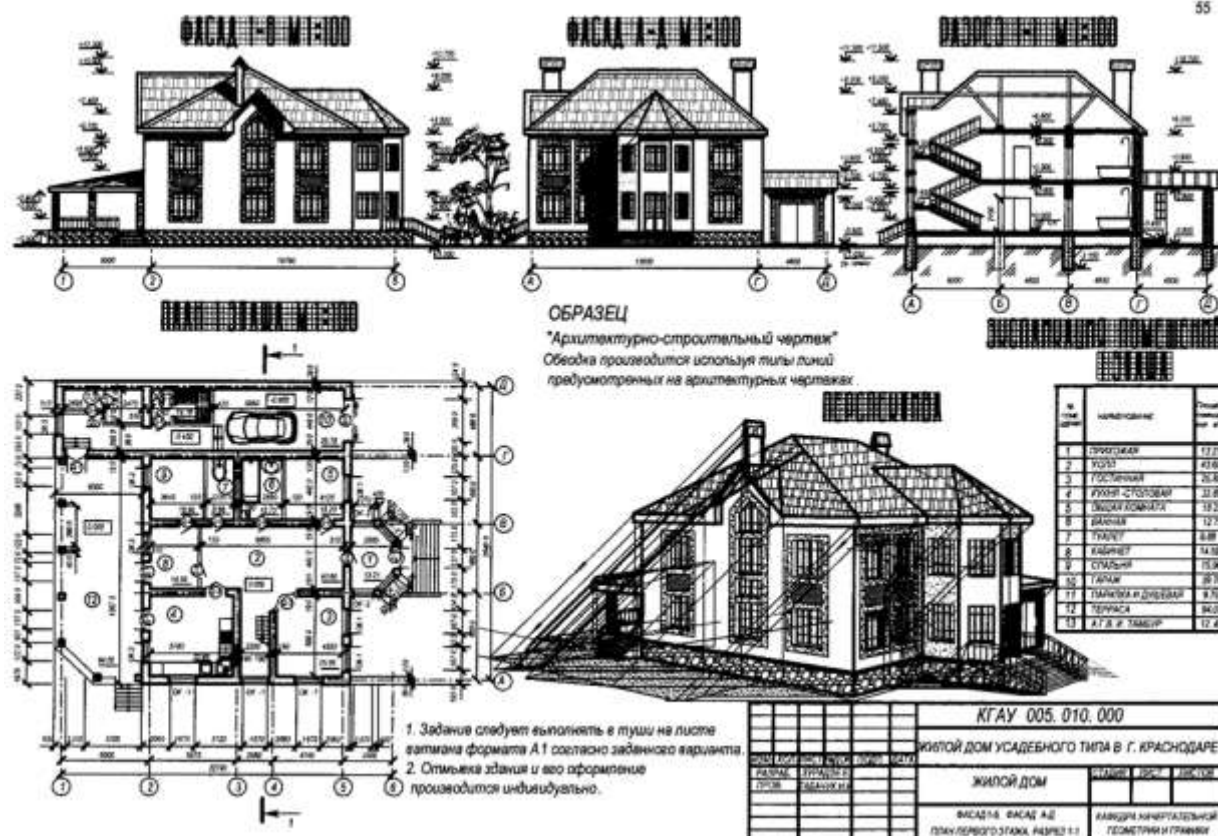
1. По индивидуальному варианту студент на формате А1 вычерчивает план и фасад здания усадебного типа.
2. По ортогональным условиям здания вычерчивается его аксонометрическое изображение.
3. С использованием знаний строят тени на видах и в аксонометрическом объёме.
4. Оформляет чертеж в туши с отмывкой согласно образцу.



### Пример задания «Архитектурно-строительный чертеж жилого дома усадебного типа»

1. По индивидуальному варианту студент на формате А1 в масштабе 1:100 вычерчивает план 1-го этажа жилого дома усадебного типа.
2. Разрез дома усадебного типа по лестничному маршу.
3. Два фасада с построением теней на них.
3. С использованием знаний строят тени на перспективном изображении данного дома усадебного типа.
4. Оформляет чертеж в туши с отмывкой, согласно образцу.

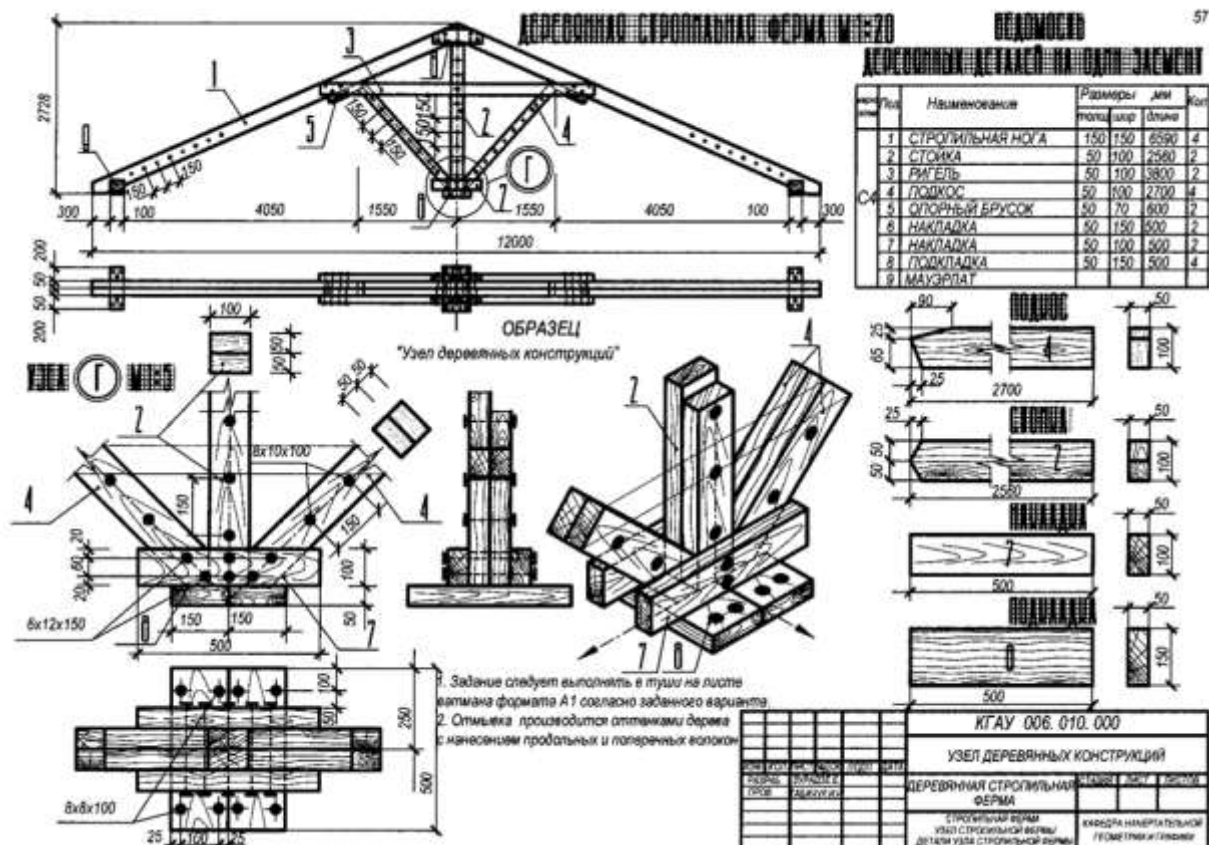
Для приближенности к настоящим проектам при графическом оформлении студенты самостоятельно выбирают материал кровли и облицовочные материалы, их фактуру и цветовые решения.



### Пример задания «Узел деревянных конструкций»

1. По индивидуальному варианту студент на формате А1 вычерчивает стропильную ферму.
2. Выполняет три вида и раздеталировку заданного узла входящего в стропильную ферму.
3. Выполняет аксонометрическое изображение данного узла.
4. Оформляет чертеж в туши с отмычкой согласно образцу.





Для выполнения расчетно-графических заданий студентам рекомендована следующая методическая литература:

1. Серга Г. В. Строительное черчение. Часть 1, 2: учебник / Г. В. Серга, И. И. Табачук, Н. Н. Кузнецова. Краснодар: КубГАУ, 2015.
2. Табачук И. И. Тени в ортогональном проецировании: учебник / И. И. Табачук, Н. Н. Кузнецова, Г. В. Серга. Краснодар: КубГАУ, 2017.
3. Табачук И. И. Построение теней в аксонометрии и перспективе: учебник / И. И. Табачук, Н. Н. Кузнецова, Г. В. Серга. Краснодар: КубГАУ, 2017.

### Творческие задания

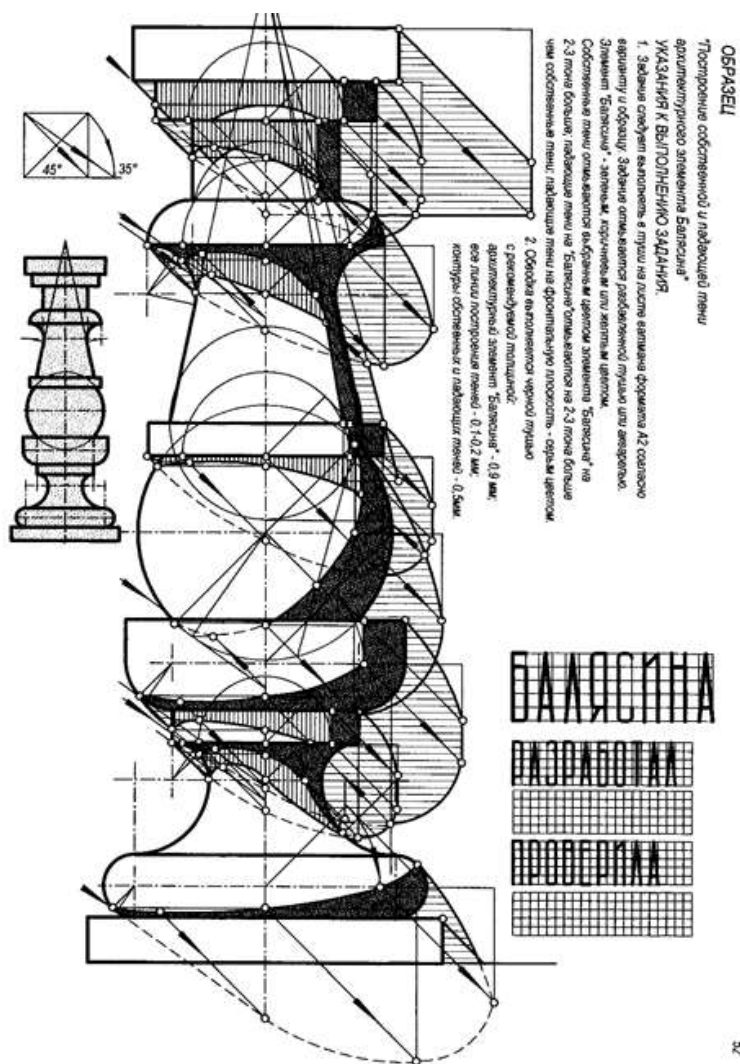
1	Построение теней архитектурного элемента «Балясина».
2	Построение теней. «Вход в здание».

«Творческое задание», как правило, составляет содержание, основу любой интерактивной формы проведения занятия.

#### Пример творческого задания

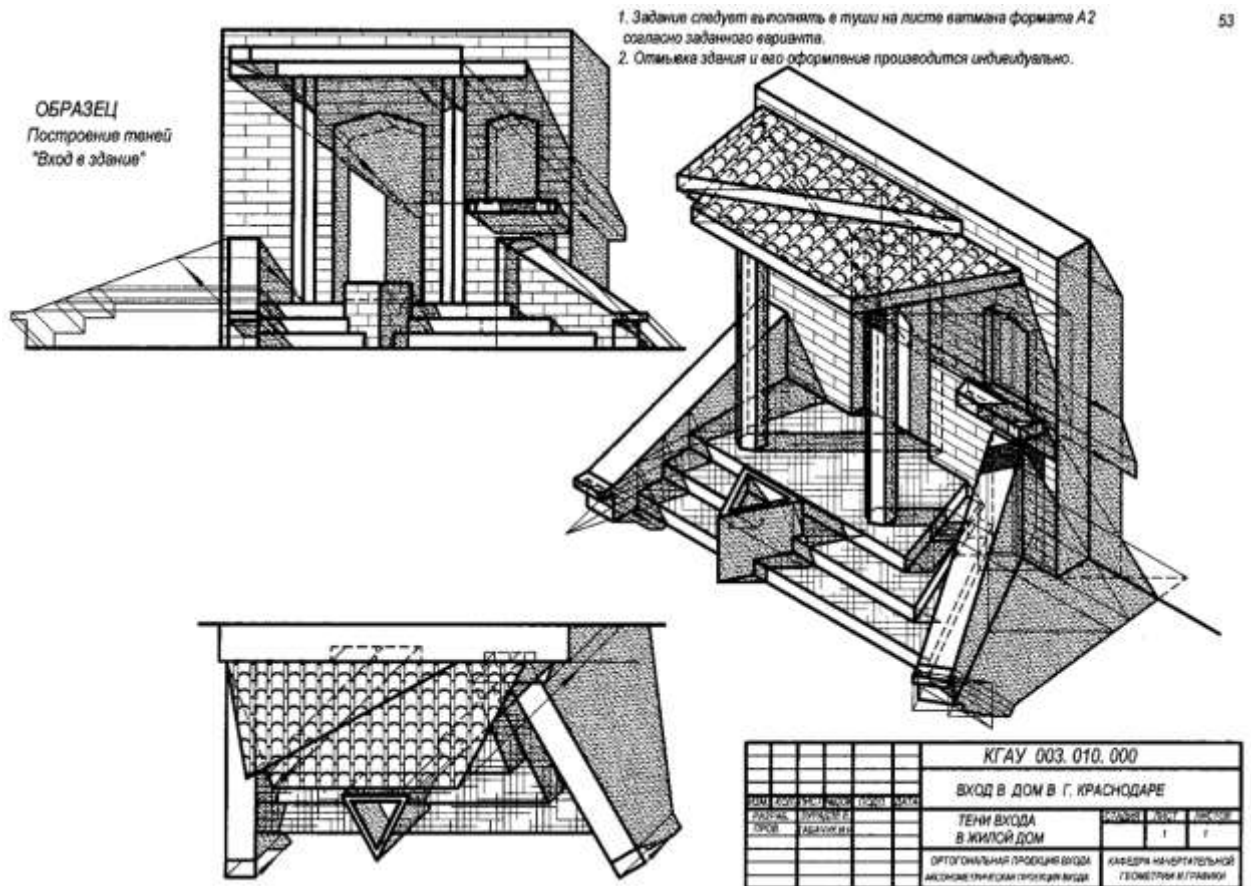
##### Построение теней архитектурного элемента «Балясина».

Используя знания, умения и навыки по графическому построению архитектурных обломов (скопии, выкружки, овоида, сложного торауса, валика, каблучка, гуська....) и всех видов сопряжений, студенты самостоятельно придумывают архитектурный ограждающий элемент балюстрады «Балясина» и вычерчивают его на формате А2. Строят на нем собственные и падающие тени. Оформляют чертежи в туши с отмывкой согласно образцу.



### Пример творческого задания Построение теней. «Вход в здание».

Студенты самостоятельно придумывают элемент задания, вход в него. Используют конструктивные архитектурно-строительные элементы с построением: крыльца с всевозможными лестничными пандусами, колонн опирающих козырьки и других декоративных элементов входа в здание. Строят тени на видах придуманного проекта и в аксонометрических проекциях. Для приближенности к настоящим проектам при графическом оформлении студенты самостоятельно выбирают материал кровли и облицовочные материалы, их фактуру и цветовые решения.



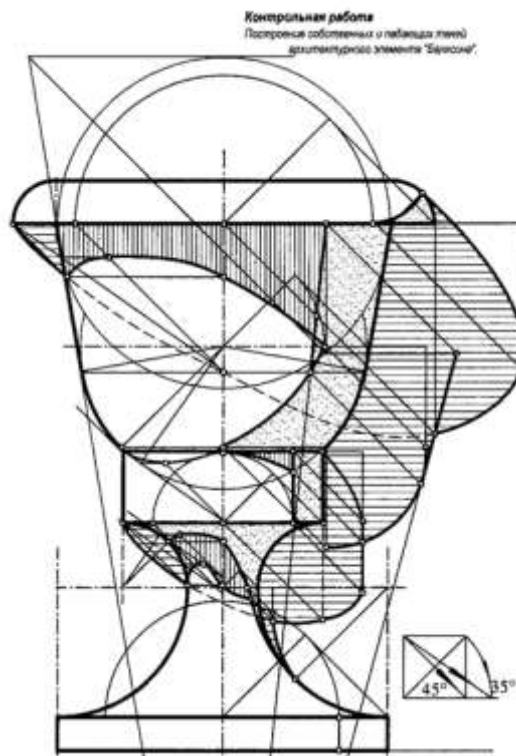
### Задания для контрольной работы

По выбору студентов.

1	Построение теней на элементе «Тени элемента Балясина»
2	Построение теней «Тени входа в здание»

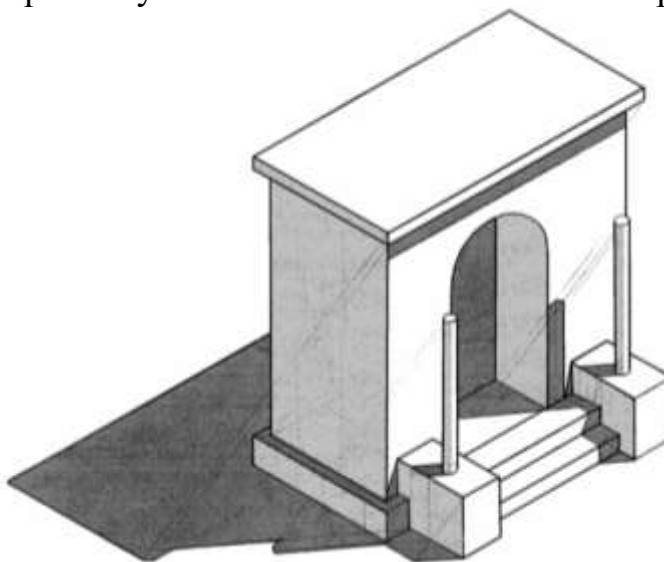
### Пример выполнения контрольной работы «Тени элемента балясина»

По заданному индивидуальному варианту в течение запланированного времени отведенного на данное задание студент выполняет построения собственных и падающих теней на фрагменте архитектурного ограждающего элемента балюстрады «Балясина».



**Пример выполнения контрольной работы «Тени входа в здание»**

1. Студент выполняет на формате А2 по размерам в прямоугольной изометрии заданное индивидуальное задание.
2. Строит собственные и падающие тени.
3. Оформляет чертеж с учетом типов линий согласно образцу.



**Тесты**

По дисциплине «**Инженерная графика**» предусмотрено проведение контрольного тестирования в системе **INDIGO**.

**Вариант тестового задания для контроля знаний студентов  
 по дисциплине «Инженерная графика»**

**Группа «Шрифты. Простановка размеров на чертежах»**

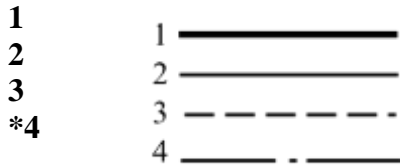
Выполнен архитектурный новый на чертеже

- 1
- \*2
- 3



**Группа «Форматы. Масштабы. Типы линий»**

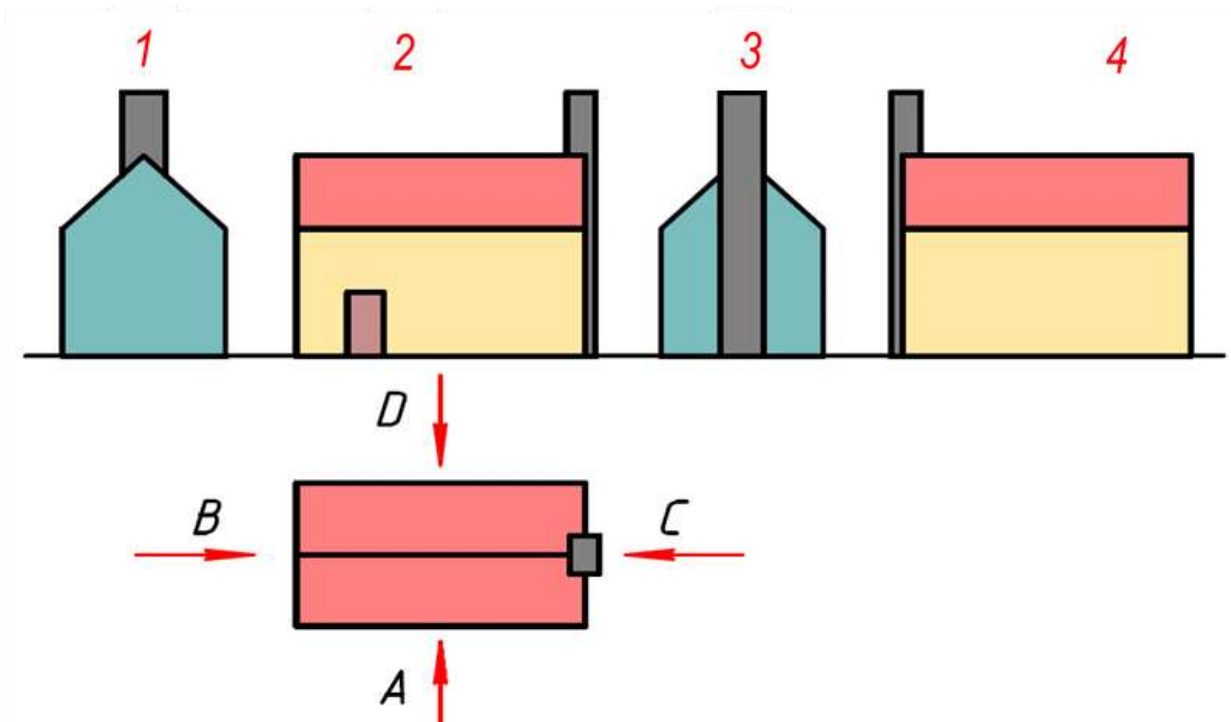
Линия, представляющая собой ось симметрии предмета или его поверхности показана на чертеже



**Группа «Виды на чертежах»**

Какое изображение соответствует виду по стрелке С

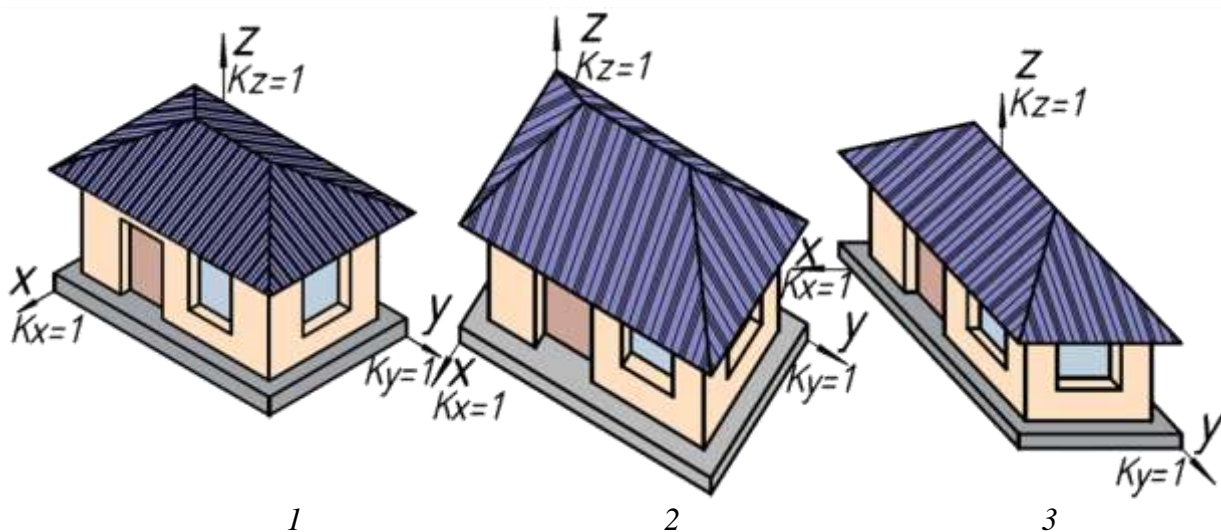
- 1
- 2
- \*3
- 4



### Группа «Аксонетрические проекции»

Дом изображен на чертеже в прямоугольной изометрии

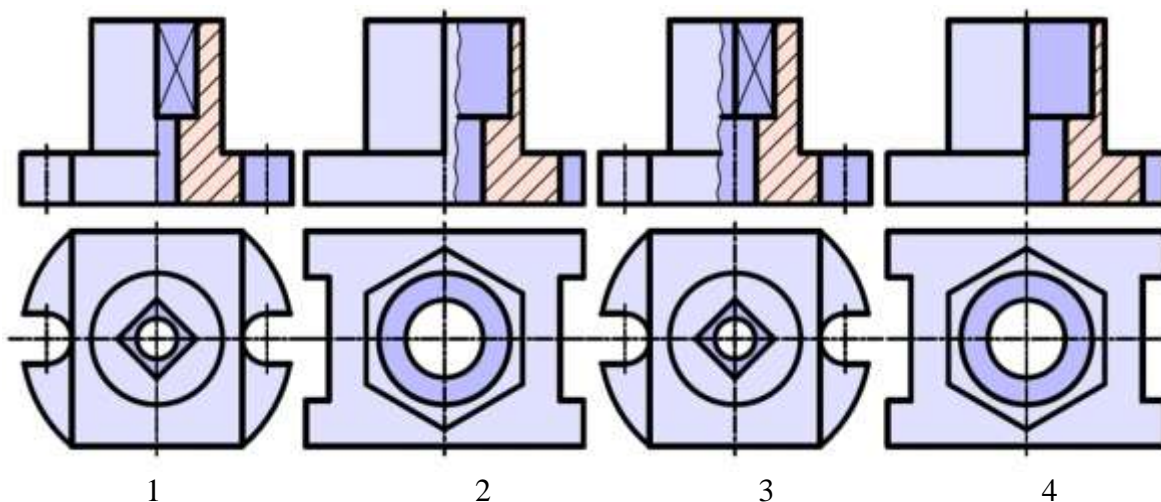
- \*1
- 2
- 3



### Группа «Изображения – разрезы, сечения»

Правильно показано соединения вида с разрезом

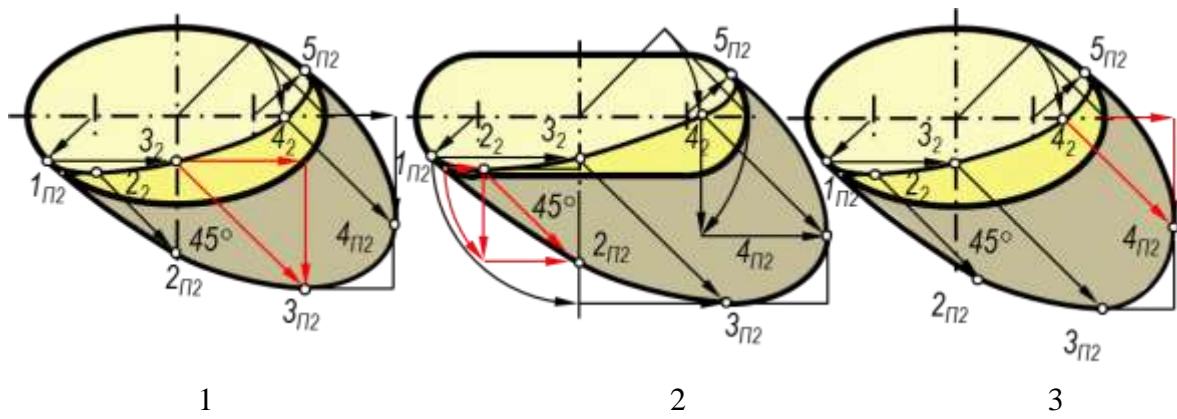
- 1
- #2
- #3
- 4



### Группа «Способы построения теней элемента «Балясина»»

Падающая тень выпуклого тела вращения построена правильно на чертеже

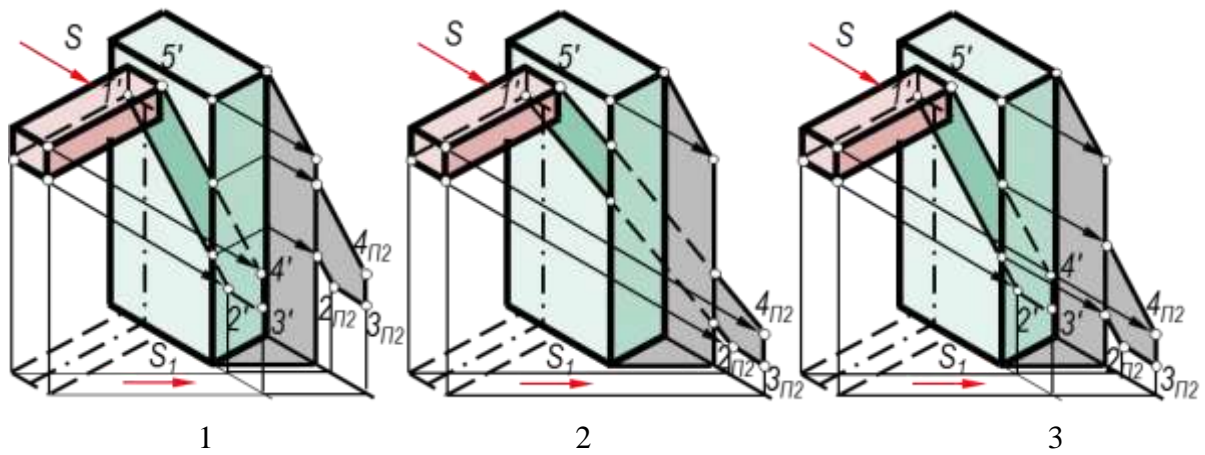
- #1
- #2
- 3



**Группа «Построение теней в аксонометрии элементов здания»**

Падающая тень от призматической колонны правильно построена на чертеже

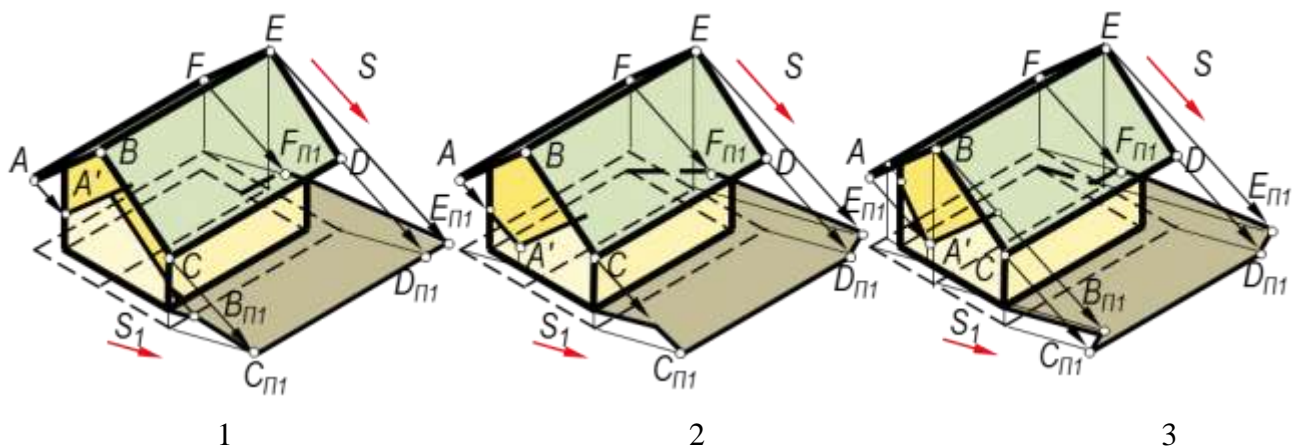
- 1
- 2
- \*3



**Группа «Построение теней в аксонометрических проекциях зданий»**

Падающая тень от схематизированного здания правильно построена на чертеже

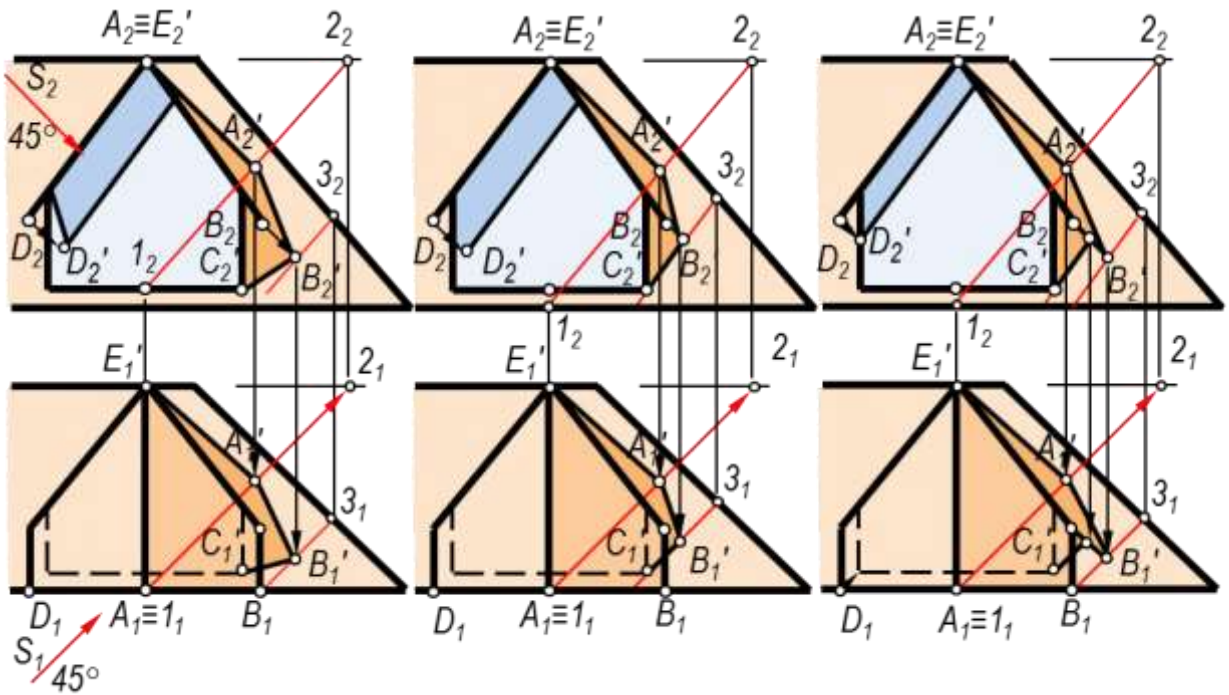
- 1
- 2
- \*3



**Группа «Тени архитектурных элементов здания в ортогональных проекциях»**

Правильно показано построение падающей тени слухового окна на чертеже

- 1
- 2
- \*3

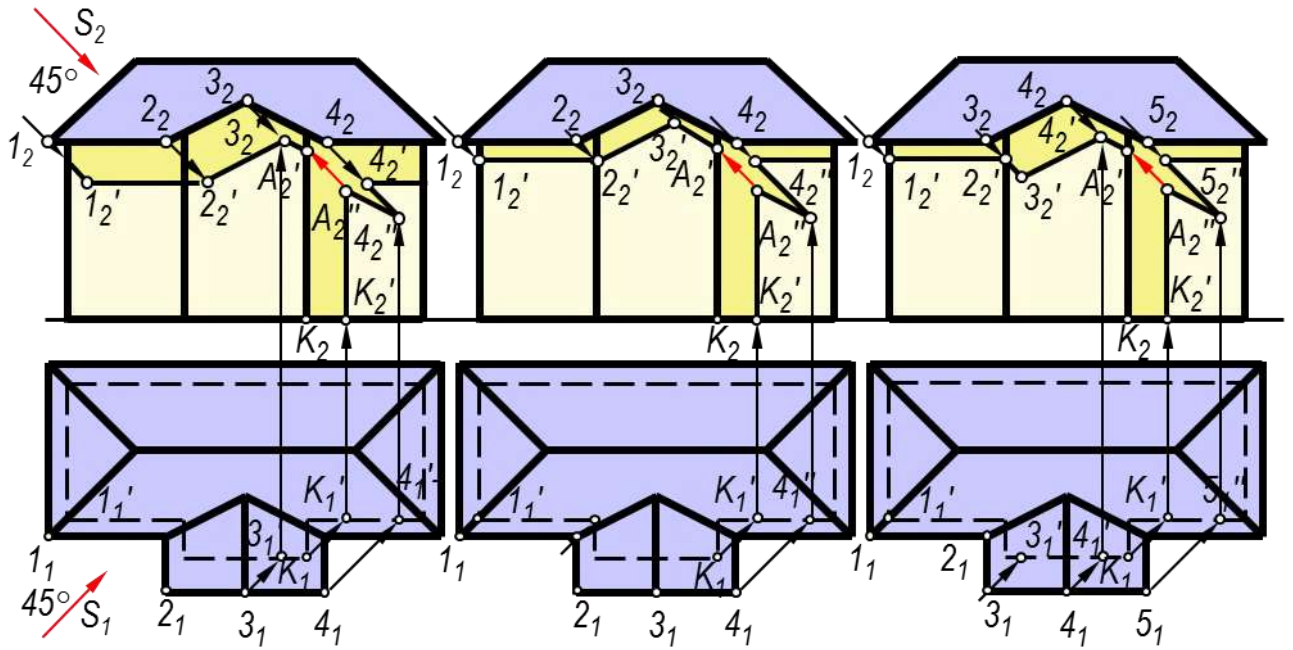


- 1
- 2
- 3

**Группа «Тени зданий в ортогональных проекциях»**

На схематизированном здании падающая тень построена, верно, на чертеже

- 1
- 2
- \*3



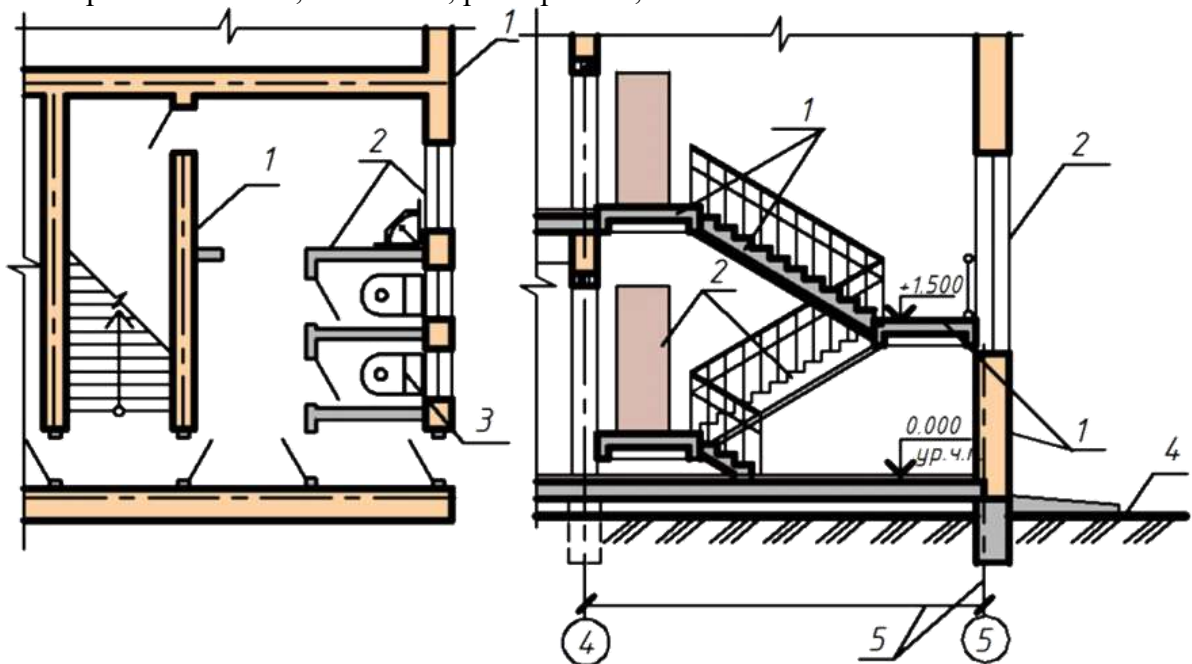
- 1
- 2
- 3

**Группа «Архитектурно-строительный чертёж»**

При обводке планов и разрезов строительных чертежей в масштабе 1:100, применяется следующая толщина линий



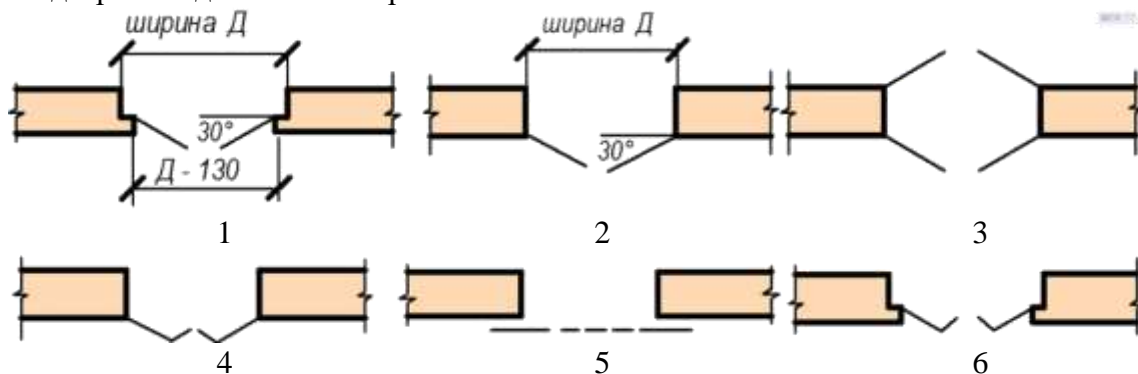
- 1 = линии контуров элементов попавших в сечение 0,6 0,7
- 2 = контуры других элементов, не попавших в разрез 0,3 0,4
- 3 = сантехническое и др. оборудование 0,2 0,3
- 4 = линия земли 0,8
- 5 = штриховые линии, выносные, размерные 0,2



### Группа «Элементы строительных чертежей»

Условные обозначения двупольных дверных проемов

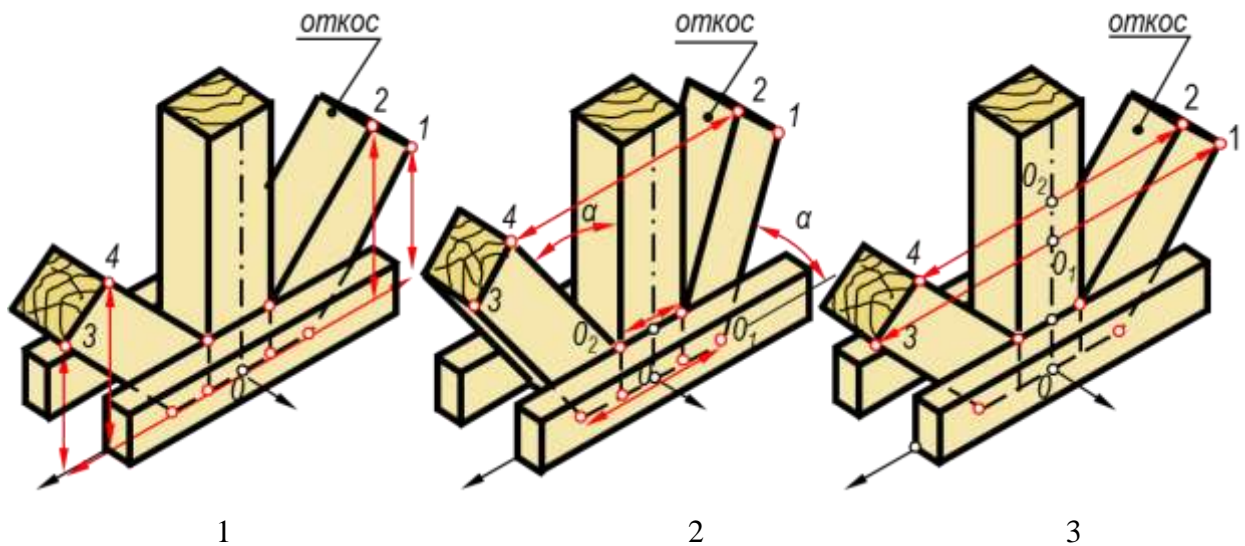
- 1= дверь с четвертями
- 2= дверь без четвертей
- 3= дверь двойная
- 4= дверь складчатая без четвертей
- 5= дверь раздвижная
- 6= дверь складчатая с четвертями



### Группа «Узел деревянной конструкции»

Построение откосов в прямоугольной изометрии правильно показано на чертеже

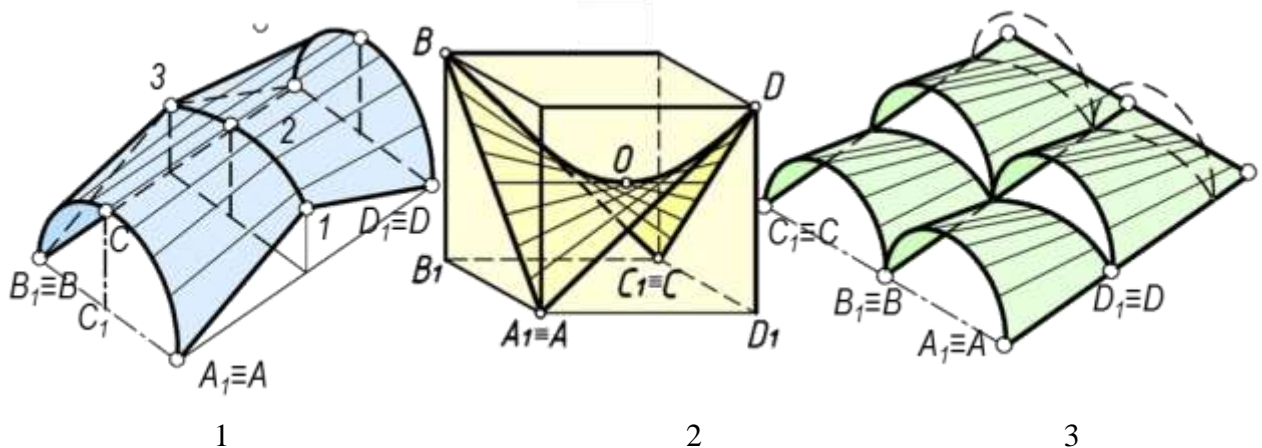
- #1
- 2
- #3



### Группа «Образование поверхностей»

Соотнесите название с рисунком

- цилиндроид=1
- гиперболоид=2
- коноид=3



### Зачет

### по дисциплине «Инженерная графика»

Целью зачета является проверка уровня усвоенного теоретического материала и умение выполнять расчетно-графические задания.

### Вопросы к зачету

1	Какова должна быть толщина различных линий применяемых на чертежах?
2	Какие масштабы используются для выполнения чертежей?
3	Какие типы шрифтов применяются в черчении, их различия и область применения?
4	Что понимают под сопряжением, какие виды сопряжений вы знаете?
5	Построения сопряжений. Как найти центр сопряжения при различном положении сопрягаемых линий?
6	Правила простановки размеров на чертежах.
7	Что называется архитектурными обломами, и где они применяются?

8	Перечислите прямолинейные архитектурные обломы.
9	Какими соотношениями связаны между собой архитектурные обломы?
10	Дайте определения понятий о простейших геометрических телах: Призмы, пирамиды, цилиндра, конуса, шара.
11	Какое изображение предмета на чертеже называется его видом?
12	Перечислите названия основных видов.
13	Что такое разрез и чем он отличается от сечения?
14	Какие разрезы называются простыми и, какие сложными?
15	Условности, применяемые при изображении сечений.
16	Под каким углом располагаются оси в прямоугольной изометрии и в прямоугольной диметрии?
17	Назовите коэффициенты искажений по осям в аксонометрических проекциях.
18	Что представляют собой окружности в аксонометрических проекциях?
19	Какое расположение и размеры имеют большая и малая ось эллипса в аксонометрических проекциях?
20	Способы построения теней. Способ касательных поверхностей (конусов и цилиндров).
21	Способ построения собственной и падающей тени конуса.
22	Построение собственной тени выпуклой поверхности «овоида».
23	Построение собственной тени вогнутой поверхности «скоции».
24	Способ выноса. Построение падающих теней архитектурных элементов «Балясина».
25	Способ обратного луча.
26	Способ вспомогательных плоскостей (цилиндрических экранов).
27	Способ лучевых сечений.
28	Какое направление следует давать лучам при построении тени в аксонометрических проекциях?
29	Что должно быть задано при построении теней в аксонометрических проекциях?
30	Как найти тень от точки на наклонной плоскости в аксонометрических проекциях?
31	Как строить тень от прямой в аксонометрических проекциях?
32	Построение теней здания.
33	Как построить тени архитектурных элементов входа в здание: лестниц, колонн, козырьков, дверных и оконных ниш?
34	Как построить тени архитектурных элементов здания усадебного типа: скатов крыш, слуховых окон, вентиляционных труб, телевизионных антенн..?
35	На какие стадии делится проектирование зданий?
36	Перечислите основные конструктивные элементы здания.
37	От чего зависит световая площадь окна?

38	Как изображаются оконные и дверные проемы в плане и разрезе здания?
39	Сформулируйте правила маркировки координационных осей.
40	Как производится графическая разбивка лестницы?
41	В каких масштабах выполняются строительные чертежи?
42	Что представляет собой разрез здания и что показывается в результате?
43	Что представляет собой фасад здания и что показывается на фасаде?
44	Что представляет собой план этажа. На каком уровне проводится секущая плоскость?
45	Что называется уровнем чистого пола?
46	Какой способ нанесения размеров применяется на строительных чертежах?
47	Какой толщины линии контура принимаются при обводке строительных чертежей?
48	Какие виды перспективных изображений применяются на архитектурно-строительных чертежах?
49	Из каких изображений состоит сборочный чертёж элементов деревянных конструкций?
50	Как изображаются на чертеже деревянных конструкций: гвозди, болты, нагели, врубки, скобы?

#### **7.4 Методические материалы, определяющие процедуры оценивания знаний, умений и навыков, опыта деятельности, характеризующих этапы формирования компетенций**

Контроль освоения дисциплины «**Инженерная графика**» проводится в соответствии с Пл КубГАУ 2.5.1 – 2015 Текущий контроль успеваемости и промежуточная аттестация студентов.

##### **Требования к проведению устного опроса - беседы.**

При устном контроле устанавливается непосредственный контакт между преподавателем и студентом, в процессе которого преподаватель определяет: степень усвоения лекционного и самостоятельно изученного учебного материала; степень осознания учебного материала; готовность студентов к практическому решению задач по начертательной геометрии. Результатом устного вопроса является повторение, углубление и закрепление теоретического материала; побуждение студентов к систематической работе; вскрытие недостатков в подготовке студентов, выяснение причин непонимания учебного материала, корректировка знаний; проверка выполнения домашнего задания.

##### **Критерии оценки устного опроса - беседы.**

Критериями оценки устного опроса - беседы являются: степень раскрытия сущности вопроса:

Оценка **«отлично»** - ответ в полной мере раскрывает всю тематику вопроса, не требует корректировки.

Оценка **«хорошо»** - ответ раскрывает тематику вопроса, при этом имеются некоторые неточности.

Оценка **«удовлетворительно»** - ответ не полный, тематика вопроса не раскрыта.

Оценка **«неудовлетворительно»** - нет ответа или ответ не связан с тематикой вопроса.

### **Требования к расчетно-графическим работам.**

Расчетно-графические работы, являются основным видом учебной самостоятельной деятельности студентов по начертательной геометрии. Цель расчетно-графических работ – систематизация, углубление и развитие теоретических знаний, практических графических умений и навыков, полученных в процессе аудиторного и самостоятельного изучения проекционных способов изображения пространственных форм на плоскости. Рецензирование и прием чертежей расчетно-графических работ по инженерной графике проводятся в строгой последовательности и в сроки, установленные графиком учебного процесса. Выполненную расчетно-графическую работу необходимо защитить не позднее двух недель со дня выдачи задания.

Требования к выполнению расчетно-графических работ, образцы заданий, вопросы для защиты работы представлены в рабочей тетради. Наличие 30 вариантов задания позволяет каждому студенту в группе выполнять задание строго индивидуально.

#### **Критерии оценки сдачи графических заданий.**

Студенты решают графические задания по индивидуальным вариантам. В критериях оценки учитывается затраченное время на каждый вариант задания. Правильность выполнения и оформления задания, его наглядность.

Оценка **«отлично»** - студент справился с заданием за установленное время по заданной теме без ошибок или с минимальным количеством ошибок. На дополнительные вопросы отвечает верно.

Оценка **«хорошо»** - студент не уложился в установленные временные рамки, отведенные для графического решения. С использованием дополнительного времени задание решено, верно.

Оценка **«удовлетворительно»** - студент не уложился в установленные временные рамки, отведенные для графического решения. С использованием дополнительного времени задание решено с ошибками.

Оценка **«неудовлетворительно»** - используя, основное и дополнительное время, задание выполнено неверно.

### **Требования к творческим заданиям.**

Преподаватель находит такое задание, которое требует от студента воспроизведение полученной ранее информации в форме, определяемой преподавателем, и требующей творческого подхода. «Творческое задание» придает

смысл обучению, мотивирует студентов к творчеству. Незнание ответа и возможность найти свое собственное «правильное» решение, основанное на своем персональном опыте и знаниях, позволяют создать фундамент для общения всех участников образовательного процесса, включая преподавателя.

### **Критерии оценки сдачи творческих заданий.**

Выбранные цветовые решения и оформления «творческих заданий» являются важным в критериях оценки знаний.

Результат выполнения «Творческих заданий» оценивается с учетом следующих критериев:

- сложность выполнения задания;
- полнота и правильность выполнения задания;
- неординарность представленных цветовых решений;
- правильное графическое выполнение;
- умение аргументировано обосновать выбранный вариант решения.

Оценка «**отлично**» - студент выполнил правильно сложное задание. Выбрал наиболее наглядное изображение. Оформил задание с отличной графикой. Обосновал выбранное решение.

Оценка «**хорошо**» - студент выполнил правильно, но не очень сложное задание. Выбрал не точное наглядное изображение. Оформил задание хорошо. Не смог обосновать выбранное решение.

Оценка «**удовлетворительно**» - студент выполнил с многочисленными ошибками не очень сложное задание. Выбрал не точное наглядное изображение. Оформил задание хорошо.

Оценка «**неудовлетворительно**» - студент выполнил задание не верно. Выбрал неудачное наглядное изображение. Не смог обосновать выбранное решение. Плохо оформлено задание. Цветовые решения выбраны не верно.

### **Требования к контрольным работам**

По заданному индивидуальному варианту в течение запланированного времени отведенного на данное задание студент выполняет построения

#### **Критерии оценки сдачи контрольных графических работ**

В критериях оценки учитывается затраченное время на каждый вариант задания. Правильность выполнения и оформления задания, его наглядность.

«**отлично**» - студент справился с заданием за установленное время по заданной теме без ошибок.

«**хорошо**» - студент справился с заданием за установленное время по заданной теме с минимальным количеством ошибок.

«**удовлетворительно**» - студент не уложился в установленные временные рамки, отведенные для графического решения. Задание решено с ошибками.

«**неудовлетворительно**» - используя, основное и дополнительное время, задание выполнено неверно.

### **Требования к тестированию.**

По дисциплине **«Инженерная графика»** предусмотрено проведение контрольного компьютерного тестирования в программе **INDIGO**

**Контрольное компьютерное тестирование** проводится в специализированном компьютерном классе. Включает в себя вопросы по всем темам раздела рабочей программы дисциплины **«Инженерная графика»**.

**Критерии оценки контрольного тестирования.**

Оценка **«отлично»** выставляется при условии правильного ответа студента не менее чем на **85 %** тестовых заданий.

Оценка **«хорошо»** выставляется при условии правильного ответа студента не менее чем на **70 %** тестовых заданий.

Оценка **«удовлетворительно»** выставляется при условии правильного ответа студента не менее чем на **51 %**.

Оценка **«неудовлетворительно»** выставляется при условии правильного ответа студента **менее чем на 50 %** тестовых заданий.

**Требования к обучающимся при проведении зачета**

Вопросы, выносимые на зачет в рабочей тетради, доводятся до сведения студентов и прорабатываются в течение всего семестра.

К зачету по дисциплине **«Инженерная графика»** допускаются студенты, выполнившие расчетно-графические работы 2 семестра. В процессе оценивания рассматриваются знания и умения студента по выполненным заданиям. Оценивается: качество выполненных работ, наличие всех заданий и полнота их выполнения.

**Критерии оценки, шкала оценивания проведения зачета**

**Зачет** - студент сдал полный объем расчетно-графических работ, показал высокий, средний или пороговый уровень освоения знаний.

**Не зачет** – студент не сдал полный объем расчетно-графических работ, показал минимальный уровень освоения знаний.

Уровень освоения **«высокий»** - выставляется обучающемуся, показавшему всесторонние, систематизированные, глубокие знания по вопросам дисциплины и умение уверенно применять их на практике при решении конкретных задач, свободное и правильное обоснование принятых решений.

Уровень освоения **«средний»** - выставляется обучающемуся, если он твердо знает материал, грамотно и по существу излагает его, умеет применять полученные знания на практике, но допускает в ответе или в решении задач некоторые неточности, которые может устранить с помощью дополнительных вопросов преподавателя.

Уровень освоения **«пороговый»** - выставляется обучающемуся, показавшему фрагментарный, разрозненный характер знаний, недостаточно правильные формулировки базовых понятий, нарушения логической последовательности в изложении программного материала, но при этом он владеет основными понятиями выносимых на зачет, необходимыми для дальнейшего

обучения и может применять полученные знания по образцу в стандартной ситуации.

Уровень освоения «минимальный» - выставляется обучающемуся, который не знает большей части основного содержания выносимых на зачет вопросов тем дисциплины, допускает грубые ошибки в формулировках основных понятий и не умеет использовать полученные знания при решении типовых практических задач.

## 8 Перечень основной и дополнительной учебной литературы

### Основная учебная литература

1. Серга, Г.В. Инженерная графика: учебник / Г.В. Серга, И.И. Табачук, Н.Н. Кузнецова; под общ. ред. Г.В. Серги. — Санкт-Петербург: Лань, 2018. — 228 с. — Режим доступа: <https://e.lanbook.com/book/103070>.

2. Серга, Г.В. Инженерная графика для строительных специальностей: учебник / Г.В. Серга, И.И. Табачук, Н.Н. Кузнецова; под общей редакцией Г.В. Серги. — Электрон. дан. — Санкт-Петербург: Лань, 2019. — 300 с. — Режим доступа: <https://e.lanbook.com/book/119622>.

3. Серга, Г. В. Инженерная графика: учебник / Г.В. Серга, И.И. Табачук, Н.Н. Кузнецова. — Москва: ИНФРА-М, 2021. — 383 с. — ISBN 978-5-16-015545-6. — Текст: электронный. — URL: <https://znanium.com/catalog/product/1221787>.

— Режим доступа: по подписке. <https://znanium.com/read?id=368976>

4. "УП Инженерная графика, ЧАСТЬ I ". "Г. В. Серга, С. Г. Кочубей, И. И. Табачук, Н. Н. Кузнецова " документ PDF 11.03.2019 г. [Образовательный портал КубГАУ] – <http://edu.kubsau.ru>.

5. "УП Инженерная графика, ЧАСТЬ II ". Г. В. Серга, С. Г. Кочубей, И. И. Табачук, Н. Н. Кузнецова документ PDF 11.03.2019 г. [Образовательный портал КубГАУ] – <http://edu.kubsau.ru>.

6. Учебник Построение теней в ортогональных проекциях. И. И. Табачук, Н. Н. Кузнецова, Г. В. Серга документ PDF 16.05.2019 г. [Образовательный портал КубГАУ] – <http://edu.kubsau.ru>.

7. Учебник Построение теней в аксонометрии и перспективе. И. И. Табачук, Н. Н. Кузнецова, Г. В. Серга документ PDF 16.05.2019 г. [Образовательный портал КубГАУ] – <http://edu.kubsau.ru>.

8. Учебник «Строительное черчение» часть 1. Г. В. Серга, И. И. Табачук, Н. Н. Кузнецова документ PDF 19.04.2019 г. [Образовательный портал КубГАУ] – <http://edu.kubsau.ru>.

9. Учебник «Строительное черчение» часть 2. Г. В. Серга, И. И. Табачук, Н. Н. Кузнецова файл 19.04.2019 г. [Образовательный портал КубГАУ] – <http://edu.kubsau.ru>.

10. УП Компьютерная графика в построении архитектурно-строительных чертежей. И.И. Табачук, Э.А. Хвостик, Г.В. Серга, А.М. Коре-



нец документ PDF 27.08.2020 г. [Образовательный портал КубГАУ] – <http://edu.kubsau.ru>.

11. УП Построение архитектурно-строительных чертежей с помощью компьютерной графики. И.И. Табачук, Э.А. Хвостик, Г.В. Серга, А.М. Коренец документ PDF 27.08.2020 г. [Образовательный портал КубГАУ] – <http://edu.kubsau.ru>.

12. Учебник Начертательная геометрия и инженерная графика. Г.В.Серга, И.И. Табачук, Н.Н. Кузнецова документ PDF 28.08.2020 г. [Образовательный портал КубГАУ] – <http://edu.kubsau.ru>.

### **Дополнительная учебная литература**

1. Серга Г.В. Основы строительного черчения / Г.В. Серга, И.И. Табачук, Н.Н. Кузнецова. – Краснодар : КубГАУ, 2016. – 302 с.

2. Серга Г. В. Основы машиностроительного черчения: учебник /Г. В. Серга, И. И. Табачук, Н. Н., Кузнецова. – Краснодар: КубГАУ,-2016.

3. УП Инженерная графика. Г. В. Серга, И. И. Табачук, Е. В. Ярош, Н. Н. Кузнецова, Е. А. Горячева, С. Г. Кочубей документ PDF 17.05.2019 г. [Образовательный портал КубГАУ] – <http://edu.kubsau.ru>.

4. УП Инженерная геометрия и компьютерная графика. А. Ю. Марченко, И. И. Табачук, Г. В. Серга документ PDF 17.05.2019 г. [Образовательный портал КубГАУ] – <http://edu.kubsau.ru>.

5. УП «Построение изображений на чертежах». Г. В. Серга, И. И. Табачук, Н. Н. Кузнецова документ PDF 19.04.2019 г. [Образовательный портал КубГАУ] – <http://edu.kubsau.ru>.

6. МУ по выполнению расчетно-графических работ, Начертательная геометрия и инженерная графика. Н. Н. Кузнецова, Л. В. Холявко, И.И. Табачук документ PDF 03.03.2020 г. [Образовательный портал КубГАУ] – <http://edu.kubsau.ru>.

7. УП Инженерная графика. Г.В. Серга, Э.А. Хвостик документ PDF 27.08.2020 г. [Образовательный портал КубГАУ] – <http://edu.kubsau.ru>.

8. Учебник для студентов заочного факультета, Инженерная графика. Г.В. Серга, И. И. Табачук, Н. Н. Кузнецова документ PDF 03.03.2020 г. [Образовательный портал КубГАУ] – <http://edu.kubsau.ru>.

## **9 Перечень ресурсов информационно-телекоммуникационной сети «Интернет»**

<b>№</b>	<b>Наименование</b>	<b>Тематика</b>
1	Znanium.com	Универсальная
2	IPRbook	Универсальная
3	Образовательный портал КубГАУ	Универсальная

— рекомендуемые интернет сайты:

1 Научная электронная библиотека [www.e LIBRARY.RU](http://www.eLIBRARY.RU)

2 Каталог Государственных стандартов. Режим доступа <http://stroyinf.ru/cgi-bin/mck/gost.cgi>.

3 Образовательный портал КубГАУ [Электронный ресурс]: Режим доступа - <http://edu.kubsau.local>


4 Федеральный портал «Инженерное образование» - <http://www.techno.edu.ru>

5 Федеральный фонд учебных курсов - <http://www.ido.edu.ru/ffec/econ-index.html>

6 . Базы данных, информационно-справочные и поисковые системы <http://ru.wikipedia.org>

7. Федеральный портал «Российское образование» <http://www.techno.edu.ru>

## **10 Методические указания для обучающихся по освоению дисциплины «Инженерная графика»**

1.  [РТ «Инженерная графика». Табачук И.И. документ PDF 03.05.2017 г.](#) [Образовательный портал КубГАУ] – <http://edu.kubsau.ru>.

2. Табачук И.И. Учебное пособие «Построение теней элементов зданий в ортогональных проекциях, аксонометрических проекциях и линейной перспективе». КГАУ, 2007.

3. Табачук И.И., Горячева Е.А., Устьян В.Р. Методическое пособие для инженерных специальностей очной и заочной форм обучения «Наглядные изображения. Аксонометрические проекции» – КубГАУ, 2007.

4. Табачук И. И., Кузнецова Н.Н., Луговая Л.Н. Учебно-методическое пособие «Графическое оформление чертежей», Краснодар: КубГАУ, 2011.

5. Табачук И.И Методическое пособие к выполнению задания по черчению «Архитектурно-строительный чертеж домов усадебного типа» КГАУ, 2010.

6. УП Инженерная геометрия и компьютерная графика. А. Ю. Марченко, И. И. Табачук, Г. В. Серга документ PDF 17.05.2019 г. [Образовательный портал КубГАУ] – <http://edu.kubsau.ru>.

7. Мультимедийное пособие по инженерной графике "Сборочный чертеж". Кузнецова Н. Н., Табачук И. И. файл 15.01.2014 г. [Образовательный портал КубГАУ] – <http://edu.kubsau.ru>.

8. Мультимедийное пособие по инженерной графике "Резьба. Резьбовые соединения". Кузнецова Н. Н., Табачук И. И. файл 15.01.2014 г. [Образовательный портал КубГАУ] – <http://edu.kubsau.ru>.

9. Слайд-фильм по инженерной графике "Основные правила оформления чертежей". Кузнецова Н. Н., Табачук И. И. файл 15.01.2014 г. [Образовательный портал КубГАУ] – <http://edu.kubsau.ru>.

10. Учебное пособие "Особенности выполнения чертежей некоторых деталей". Табачук И. И., Кузнецова Н. Н. файл 15.01.2014 г. [Образовательный портал КубГАУ] – <http://edu.kubsau.ru>.

## 11 Перечень информационных технологий, используемых при осуществлении образовательного процесса по дисциплине, включая перечень программного обеспечения и информационных справочных систем

Информационные технологии, используемые при осуществлении образовательного процесса по дисциплине позволяют: обеспечить взаимодействие между участниками образовательного процесса, в том числе синхронное и (или) асинхронное взаимодействие посредством сети "Интернет"; фиксировать ход образовательного процесса, результатов промежуточной аттестации по дисциплине и результатов освоения образовательной программы; организовать процесс образования путем визуализации изучаемой информации посредством использования презентаций, учебных фильмов; контролировать результаты обучения на основе компьютерного тестирования.

### Перечень лицензионного ПО

№	Наименование	Краткое описание
1	Microsoft Windows	Операционная система
2	Microsoft Office (включает Word, Excel, PowerPoint)	Пакет офисных приложений
3	Microsoft Visio	Схемы и диаграммы
4	Autodesk Autocad	САПР
5	Система тестирования INDIGO	Тестирование

### Перечень профессиональных баз данных и информационных справочных систем

№	Наименование	Тематика	Электронный адрес
1	Научная электронная библиотека eLibrary	Универсальная	<a href="https://elibrary.ru/">https://elibrary.ru/</a>
2	DWG.ru	Универсальная	<a href="http://dwg.ru">http://dwg.ru</a>
3	КонсультантПлюс	Правовая	<a href="https://www.consultant.ru/">https://www.consultant.ru/</a>

Доступ к сети Интернет, доступ в электронную информационно-образовательную среду университета.

Информационно-справочные системы;

[Справочная система "Образование"](http://1obraz.ru/about/) [Электронный ресурс]. Режим доступа: <http://1obraz.ru/about/>

Федеральный портал «Инженерное образование» - <http://www.techno.edu.ru>

Федеральный фонд учебных курсов -<http://www.ido.edu.ru/ffec/econ-index.html>

### Современные профессиональные базы данных:

1. Табачук И.И. Мультимедийное пособие «Способы построения перспективных изображений». Свидетельство о государственной регистрации базы данных № 2012620996 Зарегистрирован 26 сентября 2012 г.

2. Табачук И.И. Мультимедийное пособие «Построение теней на перспективных изображениях». Свидетельство о государственной регистрации базы данных №2012621007 Зарегистрирован 28 сентября 2012 г.

3. Кузнецова Н.Н. ,Табачук И.И. Мультимедийное пособие по инженерной графике «Изображения: виды, разрезы, сечения». Свидетельство о государственной регистрации базы данных №2011620400 Зарегистрировано 30 мая 2011 г.

4. Кузнецова Н.Н. ,Табачук И.И. Учебное пособие «Основные правила выполнения чертежей». Свидетельство о государственной регистрации базы данных №2011620670. Зарегистрировано 20 сентября 2011 г.

5. Кузнецова Н.Н. ,Табачук И.И., Таратута Д.В. Мультимедийное пособие «Аксонметрические проекции». Свидетельство о государственной регистрации базы данных № 2012620936. Зарегистрировано 14 сентября 2012 г.

## 12 Материально-техническое обеспечение для обучения по дисциплине «Инженерная графика»

### Планируемые помещения для проведения всех видов учебной деятельности

Наименование учебных предметов, курсов, дисциплин (модулей), практики, иных видов учебной деятельности, предусмотренных учебным планом образовательной программы	Наименование помещений для проведения всех видов учебной деятельности, предусмотренной учебным планом, в том числе помещения для самостоятельной работы, с указанием перечня основного оборудования, учебно-наглядных пособий и используемого программного обеспечения	Адрес (местоположение) помещений для проведения всех видов учебной деятельности, предусмотренной учебным планом (в случае реализации образовательной программы в сетевой форме дополнительно указывается наименование организации, с которой заключен договор)
Инженерная графика	<p>Помещение №416 ГД, посадочных мест — 30; площадь — 68,6 кв.м.; учебная аудитория для проведения учебных занятий. технические средства обучения (проектор — 1 шт.); специализированная мебель(учебная доска, учебная мебель).</p> <p>Помещение №412 ГД, посадочных мест — 30; площадь — 69,6 кв.м.; учебная аудитория для проведения учебных занятий. технические средства обучения (экран — 1 шт.; проектор — 2 шт.); специализированная мебель(учебная доска, учебная ме-</p>	350044, Краснодарский край, г. Краснодар, ул. им. Калинина, 13

	<p>бель).</p> <p>Помещение №420 ГД, посадочных мест — 25; площадь — 53,7 кв.м.; помещение для самостоятельной работы обучающихся.</p> <p>технические средства обучения (компьютер персональный — 13 шт.); доступ к сети «Интернет»; доступ в электронную информационно-образовательную среду университета; специализированная мебель(учебная мебель).</p> <p>Программное обеспечение: Windows, Office, INDIGO, специализированное лицензионное и свободно распространяемое программное обеспечение, предусмотренное в рабочей программе</p>	
--	---	--