

МИНИСТЕРСТВО СЕЛЬСКОГО ХОЗЯЙСТВА РОССИЙСКОЙ ФЕДЕРАЦИИ
Федеральное государственное бюджетное образовательное учреждение
высшего образования
**«КУБАНСКИЙ ГОСУДАРСТВЕННЫЙ АГРАРНЫЙ УНИВЕРСИТЕТ
ИМЕНИ И. Т. ТРУБИЛИНА»**

ФАКУЛЬТЕТ ЭНЕРГЕТИКИ

УТВЕРЖДАЮ
Декан факультета энергетики
Доцент А.А. Шевченко
« 24 » апреля 2023 г.



Рабочая программа дисциплины
Б1.В.05 Основы научно-исследовательской деятельности

Направление подготовки
**35.06.04 «Технологии, средства механизации и энергетическое
оборудование в сельском, лесном и рыбном хозяйстве»**

Направленность подготовки
Электротехнологии и электрооборудование
в сельском хозяйстве

Уровень высшего образования
Подготовка кадров высшей квалификации

Форма обучения
Очная, заочная

Краснодар
2023

Рабочая программа дисциплины Б1.В.05 Основы научно-исследовательской деятельности разработана на основе ФГОС ВО 35.06.04 «Технологии, средства механизации и энергетическое оборудование в сельском, лесном и рыбном хозяйстве» утвержденного приказом Министерства образования и науки РФ 23 18.08.2014 г. № 1018.

Автор:
д.т.н., профессор



С.В. Оськин

Рабочая программа обсуждена и рекомендована к утверждению решением Электрических машин и электропривода от 10.04.2023 г., протокол №9.

д.т.н., профессор



С.В. Оськин

Рабочая программа одобрена на заседании методической комиссии факультета энергетики протокол № 9 от 19.04.2023

Председатель
методической комиссии



И.Г. Стрижков

Руководитель
основной профессиональной
образовательной программы



С.В. Оськин

1 Цель и задачи дисциплины

Целью освоения дисциплины «Основы научно-исследовательской деятельности» является формирование комплекса знаний в области проведения научно-исследовательской работы, изучить методы теоретического исследования, затрагивающие вопросы моделирования в научных исследованиях.

Задачи:

- способность понимать сущность научных основ научных исследований, научную и инновационную политику в области технологии, механизации, энергетики в сельском, рыбном и лесном хозяйстве
- способность обосновано выбирать задачи исследования, методы экспериментальной работы, статистически обрабатывать данные, грамотно интерпретировать полученные результаты.

2 Перечень планируемых результатов по дисциплине, соотнесенных с планируемыми результатами освоения образовательной программы

Выпускник готовится к следующим видам деятельности, готов решать соответствующие профессиональные задачи:

- научно-исследовательская в области технологии, механизации, энергетики в сельском, рыбном и лесном хозяйстве;
- преподавательская деятельность по образовательным программам высшего образования.

В результате освоения дисциплины формируются следующие компетенции:

а) универсальные:

УК-1 - способностью к критическому анализу и оценке современных научных достижений, генерированию новых идей при решении исследовательских и практических задач, в том числе в междисциплинарных областях;

УК-3 - готовностью участвовать в работе российских и международных исследовательских коллективов по решению научных и научно-образовательных задач;

УК-4 - готовностью использовать современные методы и технологии научной коммуникации на государственном и иностранном языках;

УК-5 - способностью следовать этическим нормам в профессиональной

деятельности;

б) общепрофессиональные:

ОПК-2 - способностью подготавливать научно-технические отчеты, а также публикации по результатам выполнения исследований;

в) профессиональные:

ПК-4 – Способность проводить обоснование и исследование методов и средств электротехнологий для малоотходных, безотходных и экологически чистых технологических процессов сельскохозяйственного производства

Формирование содержания работы в соответствии с профессиональными стандартами

Сформировано в соответствии с приказом Минтруда России N 86н "Об утверждении профессионального стандарта «Специалист по организации и управлению научно-исследовательскими и опытно-конструкторскими работами»

Трудовые функции	Результаты (освоенные компетенции)	Виды работ, трудовые действия
Организация технического и методического руководства проектированием продукции (услуг)	<i>ОПК-2, УК-1, УК-3–УК-5 ПК-4</i>	Осуществление подготовки данных для заключения договоров с заказчиками на разработку (передачу) научно-технической продукции. Проведение работ по составлению комплексных планов-графиков выполнения научно-исследовательских, проектных, конструкторских и технологических работ для объектов. Составление отчетов по результатам работы. Подготовка научно-квалификационной работы.
Управление разработкой технической документации проектных работ	<i>УК-1, УК-3–УК-5</i>	Осуществление подготовки данных для заключения договоров с заказчиками на разработку (передачу) научно-технической продукции. Проведение работ по составлению комплексных планов-графиков выполнения научно-исследовательских, проектных, конструкторских и технологических работ для объектов, на которых будут применяться новые технологические процессы и оборудование с длительным циклом разработки, конструирования и изготовления. Составление отчетов по результатам работы. Подготовка научно-квалификационной работы.
Организация выполнения научно-исследовательских работ по проблемам, предусмотренным тематическим планом сектора (лаборатории)	<i>ОПК-2, УК-1, УК-3–УК-5 ПК-4</i>	Осуществление подготовки данных для заключения договоров с заказчиками на разработку (передачу) научно-технической продукции. Проведение работ по составлению комплексных планов-графиков выполнения

Трудовые функции	Результаты (освоенные компетенции)	Виды работ, трудовые действия
		<p>научно-исследовательских, проектных, конструкторских и технологических работ для объектов, на которых будут применяться новые технологические процессы и оборудование с длительным циклом разработки, конструирования и изготовления. Составление календарных планов выпуска научно-технической продукции. Защита проектов в вышестоящих организациях и органах экспертизы. Проведение подготовки отзывов и заключений на рационализаторские предложения и изобретения, проекты стандартов, технические условия и другие нормативные документы, связанные с проектированием продукции (услуг). Обеспечение анализа и обобщения опыта проектирования. Составление отчетов по результатам работы. Подготовка научно-квалификационной работы.</p>
Управление ресурсами соответствующего структурного подразделения организации	УК-3–УК-5	Разработка предложений по анализу процессов управления жизненным циклом проектирования научно-исследовательских и опытно-конструкторских работ. Составление отчетов по результатам работы.
Контроль выполнения договорных обязательств и проведения научно-исследовательских работ, предусмотренных планом заданий	УК-3–УК-5	<p>Разработка предложений по анализу процессов управления жизненным циклом проектирования научно-исследовательских и опытно-конструкторских работ. Разработка предложений по оптимизации процессов управления жизненным циклом проектирования научно-исследовательских и опытно-конструкторских работ. Формирование структуры системы документооборота управления жизненным циклом проектирования научно-исследовательских и опытно-конструкторских работ. Организация проведения работ по патентованию и лицензированию научных и технических достижений, регистрации изобретений и рационализаторских предложений. Обеспечение практического применения результатов исследований. Составление отчетов по результатам работы. Подготовка научно-квалификационной работы. Написание научных статей.</p>
Организация анализа и оптимизации процессов управления жизненным циклом научно-исследовательских и опытно-конструкторских работ	ОПК-2, УК-1, УК-3–УК-5 ПК-4	Разработка предложений по анализу процессов управления жизненным циклом проектирования научно-исследовательских и опытно-конструкторских работ. Разработка предложений по оптимизации

Трудовые функции	Результаты (освоенные компетенции)	Виды работ, трудовые действия
		процессов управления жизненным циклом проектирования научно-исследовательских и опытно-конструкторских работ. Составление отчетов по результатам работы. Подготовка научно-квалификационной работы. Написание научных статей.
Разработка плана мероприятий по сокращению сроков и стоимости проектных работ	<i>ОПК-2, УК-1, УК-3–УК-5 ПК-4</i>	Разработка предложений по оптимизации процессов управления жизненным циклом проектирования научно-исследовательских и опытно-конструкторских работ. Составление отчетов по результатам работы. Подготовка научно-квалификационной работы. Написание научных статей.

3 Место дисциплины в структуре ОП аспирантуры

«Основы научно-исследовательской деятельности» является дисциплиной вариативной части ОПОП ВО.

4 Объем дисциплины (72 часов, 2 зачетных единиц)

Виды учебной работы	Объем, часов	
	Очная	Заочная
Контактная работа в том числе:		
— аудиторная по видам учебных занятий	22	14
— лекции	10	6
— практические (лабораторные)	12	8
— внеаудиторная		
— зачет	1	1
— экзамен		
— защита курсовых работ (проектов)		
Самостоятельная работа в том числе:	49	57
— курсовая работа (проект)	-	-
— прочие виды самостоятельной работы		
Итого по дисциплине	72	72

5 Содержание дисциплины

По итогам изучаемого курса обучающиеся сдают зачет с оценкой.

Дисциплина изучается на 1 курсе, в 1 семестре.

Содержание и структура дисциплины по очной форме обучения

№ п/п	Тема. Основные вопросы.	Формируемые компетенции	Семестр	Виды учебной работы, включая самостоятельную работу студентов и трудоемкость (в часах)		
				Лекции	Практические занятия (лабораторные занятия)	Самостоятельная работа
1	Наука, основные положения. Определение науки. Наука и другие формы освоения действительности. Научный метод. Определение и основные понятия.	УК-1, УК-3, УК-4, УК-5, ПК-4, ОПК-2	1	2		
2	Методология научного познания. Факты, их обобщение и систематизация. Научное исследование и его методология. Основные уровни научного познания.	УК-1, УК-3, УК-4, УК-5, ПК-4, ОПК-2	1	2		5
3	Разработка методики теоретического и экспериментального исследования. Постановка цели и задачи научного исследования. Теоретические методы исследования. Модели исследований. Экспериментальные исследования. Планирование эксперимента.	УК-1, УК-3, УК-4, УК-5, ПК-4, ОПК-2	1	2		5
4	Оформление результатов научного исследования. Научная публикация. Общие положения. Структура научной статьи. Требования к составлению таблиц. Научная иллюстрация.	УК-1, УК-3, УК-4, УК-5, ПК-4, ОПК-2	1	2		5
5	Методология подготовки диссертации. Структура диссертационной работы. Базовые требования к работе. Правила оформления. Автореферат.	УК-1, УК-3, УК-4, УК-5, ПК-4, ОПК-2	1	2		5

№ п/ п	Тема. Основные вопросы.	Формируемые компетенции	Семестр	Виды учебной работы, включая самостоятельную работу студентов и трудоемкость (в часах)		
				Лекции	Практические занятия (лабораторные занятия)	Самостоятельная работа
6	Организация научных исследований в России. Структура и организация научных учреждений. Управление, планирование и координация научных исследований. Написание наименований учреждений и организаций	УК-1, УК-3, УК-4, УК-5, ПК-4, ОПК-2			2	5
7	Определение темы и этапы проведения научного исследования. Методы выбора и оценки тем научных исследований. Классификация этапов научно-исследовательских работ. Актуальность и новизна исследования.	УК-1, УК-3, УК-4, УК-5, ПК-4, ОПК-2			2	5
8	Виды хранения научной информации ее поиск и обработка. Документальные источники информации. Анализ документов. Анализ источников информации. Поиск и накопление научной информации. Обработка научной информации. Сбор первичной научной информации ее фиксация и хранение. Поиск научной информации по УДК.	УК-1, УК-3, УК-4, УК-5, ПК-4, ОПК-2			2	5
9	Проведение экспериментальных исследований. Метрологическое обеспечение эксперимента. Точность измерений. Средства измерений. Ошибки измерений	УК-1, УК-3, УК-4, УК-5, ПК-4, ОПК-2			2	5
10	Структура диссертации. Автореферат. Основные требования к презентации научных исследований. Этапы подготовки к защите диссертации.	УК-1, УК-3, УК-4, УК-5, ПК-4, ОПК-2			2	5
11	Внедрение результатов исследования и определение	УК-1, УК-3,			2	4

№ п/ п	Тема. Основные вопросы.	Формируемые компетенции	Семестр	Виды учебной работы, включая самостоятельную работу студентов и трудоемкость (в часах)		
				Лекции	Практические занятия (лабораторные занятия)	Самостоятельная работа
	экономического эффекта НИР. Инновационные технологии. Проблемы внедрения результатов агрономических исследований. Экономический эффект НИР.	УК-4, УК-5, ПК-4, ОПК-2				
Итого				10	12	49

Содержание и структура дисциплины по заочной форме обучения

№ п/ п	Тема. Основные вопросы.	Формируемые компетенции	Семестр	Виды учебной работы, включая самостоятельную работу студентов и трудоемкость (в часах)		
				Лекции	Практические занятия (лабораторные занятия)	Самостоятельная работа
1	Наука, основные положения. Определение науки. Наука и другие формы освоения действительности. Научный метод. Определение и основные понятия.	УК-1, УК-3, УК-4, УК-5, ПК-4, ОПК-2	1	2	*	4
2	Методология научного познания. Факты, их обобщение и систематизация. Научное исследование и его методология. Основные уровни научного познания.	УК-1, УК-3, УК-4, УК-5, ПК-4, ОПК-2	1	2		5
3	Разработка методики теоретического и экспериментального исследования. Постановка цели и задачи научного исследования. Теоретические методы исследования. Модели	УК-1, УК-3, УК-4, УК-5, ПК-4, ОПК-2	1	2		5

№ п/п	Тема. Основные вопросы.	Формируемые компетенции	Семестр	Виды учебной работы, включая самостоятельную работу студентов и трудоемкость (в часах)		
				Лекции	Практические занятия (лабораторные занятия)	Самостоятельная работа
	исследований. Экспериментальные исследования. Планирование эксперимента.					
4	Оформление результатов научного исследования. Научная публикация. Общие положения. Структура научной статьи. Требования к составлению таблиц. Научная иллюстрация.	УК-1, УК-3, УК-4, УК-5, ПК-4, ОПК-2	1			7
5	Методология подготовки диссертации. Структура диссертационной работы. Базовые требования к работе. Правила оформления. Автореферат.	УК-1, УК-3, УК-4, УК-5, ПК-4, ОПК-2	1			7
6	Организация научных исследований в России. Структура и организация научных учреждений. Управление, планирование и координация научных исследований. Написание наименований учреждений и организаций	УК-1, УК-3, УК-4, УК-5, ПК-4, ОПК-2			2	5
7	Определение темы и этапы проведения научного исследования. Методы выбора и оценки тем научных исследований. Классификация этапов научно-исследовательских работ. Актуальность и новизна исследования.	УК-1, УК-3, УК-4, УК-5, ПК-4, ОПК-2			2	5
8	Виды хранения научной информации ее поиск и обработка.	УК-1, УК-3, УК-4, УК-5,			2	5

№ п/п	Тема. Основные вопросы.	Формируемые компетенции	Семестр	Виды учебной работы, включая самостоятельную работу студентов и трудоемкость (в часах)		
				Лекции	Практические занятия (лабораторные занятия)	Самостоятельная работа
	Документальные источники информации. Анализ документов. Анализ источников информации. Поиск и накопление научной информации. Обработка научной информации. Сбор первичной научной информации ее фиксация и хранение. Поиск научной информации по УДК.	ПК-4, ОПК-2				
9	Проведение экспериментальных исследований. Метрологическое обеспечение эксперимента. Точность измерений. Средства измерений. Ошибки измерений	УК-1, УК-3, УК-4, УК-5, ПК-4, ОПК-2			2	5
10	Структура диссертации. Автореферат. Основные требования к презентации научных исследований. Этапы подготовки к защите диссертации.	УК-1, УК-3, УК-4, УК-5, ПК-4, ОПК-2				5
11	Внедрение результатов исследования и определение экономического эффекта НИР. Инновационные технологии. Проблемы внедрения результатов агрономических исследований. Экономический эффект НИР.	УК-1, УК-3, УК-4, УК-5, ПК-4, ОПК-2				4
Итого				6	8	57

6 Перечень учебно-методического обеспечения для самостоятельной работы обучающихся по дисциплине
Методические указания (для самостоятельной работы)

1. Оськин С.В. Научно-исследовательская деятельность в аспирантуре: учебное пособие/С..В. Оськин. - Краснодар.: ООО «Крон», 2015. - 174 с.

2. 2.Оськин С.В. Методические рекомендации по процедуре оценивания знаний, умений, навыков и опыта деятельности на этапах формирования компетенций: учебное пособие, 2-е изд. перераб и доп. С. В. Оськин. Краснодар: ООО «крон», 2016.- 53 с.

3. 3. Основы научно-исследовательской деятельности: курс лекций / сост. Трубилин Е.И. – Краснодар: КубГАУ, 2015. – 33 с.

7 Фонд оценочных средств для проведения промежуточной аттестации

7.1 Перечень компетенций с указанием этапов их формирования в процессе освоения образовательной программы

Номер семестра*	Этапы формирования и проверки уровня сформированности компетенций по дисциплинам, практикам в процессе освоения ОПОП ВО
<i>ОПК-2 - способностью подготавливать научно-технические отчеты, а также публикации по результатам выполнения исследований</i>	
1	История науки
1	Основы научно-исследовательской деятельности
2,3	Современные информационно-коммуникационные технологии в научно-исследовательской деятельности и образовании
1,2,3,4	Научно-исследовательская деятельность
5	Научно-исследовательская деятельность
6	Подготовка научно-квалификационной работы (диссертации)
6	Подготовка к сдаче и сдача государственного экзамена
6	Представление научного доклада об основных результатах подготовленной научно-квалифицированной работы (диссертации)
<i>УК-1 - способностью к критическому анализу и оценке современных научных достижений, генерированию новых идей при решении исследовательских и практических задач, в том числе в междисциплинарных областях</i>	
1	История науки
2,3	Современные информационно-коммуникационные технологии в научно-исследовательской деятельности и образовании
1	Основы научно-исследовательской деятельности
2,4	По получению профессиональных умений и опыта профессиональной деятельности
1,2,3,4	Научно-исследовательская деятельность
5	Научно-исследовательская деятельность
6	Подготовка научно-квалификационной работы (диссертации)
6	Подготовка к сдаче и сдача государственного экзамена
6	Представление научного доклада об основных результатах подготовленной научно-квалифицированной работы (диссертации)
<i>УК-3 - готовностью участвовать в работе российских и международных исследовательских коллективов по решению научных и научно-образовательных задач</i>	

Номер семестра*	Этапы формирования и проверки уровня сформированности компетенций по дисциплинам, практикам в процессе освоения ОПОП ВО
1,2	Иностранный язык
1	История науки
2,3	Современные информационно-коммуникационные технологии в научно-исследовательской деятельности и образовании
1	Основы научно-исследовательской деятельности
2,4	По получению профессиональных умений и опыта профессиональной деятельности
1,2,3,4	Научно-исследовательская деятельность
5	Научно-исследовательская деятельность
6	Подготовка научно-квалификационной работы (диссертации)
6	Подготовка к сдаче и сдача государственного экзамена
6	Представление научного доклада об основных результатах подготовленной научно-квалифицированной работы (диссертации)
<i>УК-4 - готовностью использовать современные методы и технологии научной коммуникации на государственном и иностранном языках</i>	
1,2	Иностранный язык
2,3	Современные информационно-коммуникационные технологии в научно-исследовательской деятельности и образовании
1	Основы научно-исследовательской деятельности
2,4	По получению профессиональных умений и опыта профессиональной деятельности
1,2,3,4	Научно-исследовательская деятельность
5	Научно-исследовательская деятельность
6	Подготовка научно-квалификационной работы (диссертации)
6	Подготовка к сдаче и сдача государственного экзамена
6	Представление научного доклада об основных результатах подготовленной научно-квалифицированной работы (диссертации)
<i>УК-5 - способностью следовать этическим нормам в профессиональной деятельности</i>	
1	История науки
1	Основы научно-исследовательской деятельности
2	Философия науки
3	Организация учебной деятельности в вузе и методика преподавания в высшей школе
3	Основы педагогики и психологии
3	Планирование развития карьеры и личности
3	По получению профессиональных умений и опыта профессиональной деятельности (Педагогическая)
3	Самоменеджмент: управление временем.
2,4	По получению профессиональных умений и опыта профессиональной деятельности
1,2,3,4	Научно-исследовательская деятельность
5	Научно-исследовательская деятельность
6	Подготовка научно-квалификационной работы (диссертации)
6	Подготовка к сдаче и сдача государственного экзамена
6	Представление научного доклада об основных результатах подготовленной научно-квалифицированной работы (диссертации)
<i>ПК-4 – Способность проводить обоснование и исследование методов и средств электротехнологий для малоотходных, безотходных и экологически чистых технологических процессов сельскохозяйственного производства</i>	
2,3	Современные информационно-коммуникационные технологии в научно-исследовательской деятельности и образовании
1	Основы научно-исследовательской деятельности
2,4	По получению профессиональных умений и опыта профессиональной деятельности
1,2,3,4	Научно-исследовательская деятельность

Номер семестра*	Этапы формирования и проверки уровня сформированности компетенций по дисциплинам, практикам в процессе освоения ОПОП ВО
5	Научно-исследовательская деятельность
6	Подготовка научно-квалификационной работы (диссертации)
6	Подготовка к сдаче и сдача государственного экзамена
6	Представление научного доклада об основных результатах подготовленной научно-квалифицированной работы (диссертации)
2	Научные исследования и прикладные коммуникации в сельскохозяйственных предприятиях
4	Защита интеллектуальных прав на новое электрооборудование

7.2 Описание показателей и критериев оценивания компетенций на различных этапах их формирования, описание шкалы оценивания

Планируемые результаты освоения компетенции	Уровень освоения				Оценочное средство
	неудовлетворительно (минимальный)	удовлетворительно (пороговый)	хорошо (средний)	отлично (высокий)	
ОПК-2 - способностью подготавливать научно-технические отчеты, а также публикации по результатам выполнения исследований					
<p>Знать: терминологический аппарат научного исследования, требования к оформлению библиографического списка и ссылок в исследовании, требования к правилам построения научных статей, основные научные журналы по данной научной специальности</p> <p>Уметь: обосновать актуальность, новизну, теоретическую и практическую значимость собственного исследования, определять методологию исследования, уметь делать выводы из проведенного исследования и определять перспективы дальнейшей работы, уметь анализировать собранный эмпирический материал и делать достоверные выводы, писать и</p>	<p>Фрагментарные представления отерминологическом аппарате научного исследования, требования к оформлению библиографического списка и ссылок в исследовании, требования к правилам построения научных статей, основные научные журналы по данной научной специальности</p>	<p>Неполные представления отерминологическом аппарате научного исследования, требования к оформлению библиографического списка и ссылок в исследованиях к правилам построения научных статей, основные научные журналы по данной научной специальности</p>	<p>Сформированные, но содержащие отдельные пробелы представления отерминологическом аппарате научного исследования, требования к оформлению библиографического списка и ссылок в исследовании, требования к правилам построения научных статей, основные научные журналы по данной научной специальности</p>	<p>Сформированные систематические представления отерминологическом аппарате научного исследования, требования к оформлению библиографического списка и ссылок в исследовании, требования к правилам построения научных статей, основные научные журналы по данной научной специальности</p>	<p><i>Устный опрос, реферат</i></p>

Планируемые результаты освоения компетенции	Уровень освоения				Оценочное средство
	неудовлетворительно (минимальный)	удовлетворительно (пороговый)	хорошо (средний)	отлично (высокий)	
оформлять научные статьи Владеть: научным стилем изложения собственной концепции					
<i>УК-1 - способностью к критическому анализу и оценке современных научных достижений, генерированию новых идей при решении исследовательских и практических задач, в том числе в междисциплинарных областях</i>					
<p>Знать: основные технические и физические законы, правила проведения экспериментальных исследований; научные школы по теме исследований и ученых-классиков; существующий уровень достижений по теме исследований, уровень развития сельскохозяйственной техники; существующие технологии в сельскохозяйственном производстве не только в России, но и за рубежом</p> <p>Уметь: анализировать опубликованные научные работы по теме исследований; обнаруживать при конструировании проблемные места и предлагать свои способы решения, которые можно осуществить сейчас или в ближайшем будущем; в отчетах по НИР показать оригинальность подходов, новизну; дать решения удачно связанные с другими отраслями знаний, что говорит о широком кругозоре и достаточной компетенции в смежных областях знаний</p> <p>Владеть: способностью открыто выска-</p>	<p>Фрагментарные представления об основных технических и физических законах, правилах проведения экспериментальных исследований; существующем уровне достижений по теме исследований, уровень развития сельскохозяйственной техники; существующих технологиях в сельскохозяйственном производстве не только в России, но и за рубежом</p>	<p>Неполные представления об основных технических и физических законах, правилах проведения экспериментальных исследований; существующем уровне достижений по теме исследований, уровень развития сельскохозяйственной техники; существующих технологиях в сельскохозяйственном производстве не только в России, но и за рубежом</p>	<p>Сформированные, но содержащие отдельные пробелы представления об основных технических и физических законах, правилах проведения экспериментальных исследований; существующем уровне достижений по теме исследований, уровень развития сельскохозяйственной техники; существующих технологиях в сельскохозяйственном производстве не только в России, но и за рубежом</p>	<p>Сформированные систематические представления об основных технических и физических законах, правилах проведения экспериментальных исследований; существующем уровне достижений по теме исследований, уровень развития сельскохозяйственной техники; существующих технологиях в сельскохозяйственном производстве не только в России, но и за рубежом</p>	<p><i>Устный опрос, реферат</i></p>

Планируемые результаты освоения компетенции	Уровень освоения				Оценочное средство
	неудовлетворительно (минимальный)	удовлетворительно (пороговый)	хорошо (средний)	отлично (высокий)	
зывать идеи по оптимальному решению поставленных задач, отстаивать собственную точку зрения на научных конференциях, проявлять ее в своих публикациях; математическим аппаратом достаточным для анализа современных научных достижений					
УК-3 - готовностью участвовать в работе российских и международных исследовательских коллективов по решению научных и научно-образовательных задач					
<p>Знать: современные образовательные технологии; современные технологии возделывания сельскохозяйственных культур и выращивания животных; существующие законы, касающиеся науки и образования</p> <p>Уметь: принимать участие в международных конференциях, участвовать в научных дискуссиях и быть модератором.</p> <p>Владеть: правильной русской речью, технической, агроинженерной и образовательной терминологиями.</p>	Фрагментарные представления о современных образовательных технологиях; современных технологиях возделывания сельскохозяйственных культур и выращивания животных и выращивания животных; существующих законах, касающихся науки и образования	Неполные представления о современных образовательных технологиях; современных технологиях возделывания сельскохозяйственных культур и выращивания животных; существующих законах, касающихся науки и образования	Сформированные, но содержащие отдельные пробелы представления о современных образовательных технологиях; современных технологиях возделывания сельскохозяйственных культур и выращивания животных; существующих законах, касающихся науки и образования	Сформированные систематические представления о современных образовательных технологиях; современных технологиях возделывания сельскохозяйственных культур и выращивания животных; существующих законах, касающихся науки и образования	<i>Устный опрос, реферат</i>
УК-4 - готовностью использовать современные методы и технологии научной коммуникации на государственном и иностранном языках					
<p>Знать: основные требования к публикациям в электронных и обычных журналах, поиска информации через РИНЦ</p> <p>Уметь: изложить на иностранном языке свое научное направление и ответить на вопросы на одном из иностранных языков; сделать презентацию на иностранном языке; сделать порт-</p>	Фрагментарные представления об основных требованиях к публикациям в электронных и обычных журналах, поиска информации через РИНЦ	Неполные представления об основных требованиях к публикациям в электронных и обычных журналах, поиска информации через РИНЦ	Сформированные, но содержащие отдельные пробелы представления об основных требованиях к публикациям в электронных и обычных журналах, поиска информации через РИНЦ	Сформированные систематические представления об основных требованиях к публикациям в электронных и обычных журналах, поиска информации через РИНЦ	<i>Устный опрос, реферат</i>

Планируемые результаты освоения компетенции	Уровень освоения				Оценочное средство
	неудовлетворительно (минимальный)	удовлетворительно (пороговый)	хорошо (средний)	отлично (высокий)	
<p>фолио о себе и научной работе; составить резюме; делать публичные доклады о результатах решения задач, выступать на конференциях, участвовать в дискуссиях на тематических форумах, в том числе в режиме онлайн; публиковать результаты в рецензируемых журналах с высоким импакт-фактором, контролировать и пополнять информацию в РИНЦ.</p> <p>Владеть: работой с научной литературой и в Интернете; навыками перевода статей с иностранного языка с помощью словаря и специальных программных продуктах</p>					
УК-5 - способность следовать этическим нормам в профессиональной деятельности					
<p>Знать: основные правила поведения на производстве, в образовательных учреждениях и общественных местах</p> <p>Уметь: выразить свою мысль в доступном виде для подчиненных и руководителей; проводить занятия на высоком уровне.</p> <p>Владеть: культурной речью и способностью донести информацию до обучающихся</p>	Фрагментарные представления об основных правилах поведения на производстве, в образовательных учреждениях и общественных местах	Неполные представления об основных правилах поведения на производстве, в образовательных учреждениях и общественных местах	Сформированные, но содержащие отдельные пробелы представления об основных правилах поведения на производстве, в образовательных учреждениях и общественных местах	Сформированные систематические представления об основных правилах поведения на производстве, в образовательных учреждениях и общественных местах	<i>Устный опрос, реферат</i>
ПК-4 – Способность проводить обоснование и исследование методов и средств электротехнологий для малоотходных, безотходных и экологически чистых технологических процессов сельскохозяйственного производства					
<p>Знать: - основные параметры и нормы экологической ситуа-</p>	Фрагментарные представления об основных правилах поведения на	Неполные представления об основных правилах поведения на производстве,	Сформированные, но содержащие отдельные пробелы представления об основных	Сформированные систематические представления об основных правилах поведения на производстве, в	<i>Устный опрос, реферат</i>

Планируемые результаты освоения компетенции	Уровень освоения				Оценочное средство
	неудовлетворительно (минимальный)	удовлетворительно (пороговый)	хорошо (средний)	отлично (высокий)	
<p>ции в сельском хозяйстве, принципы снижения отходов сельского производства и направления использования или дальнейшей переработки отходов</p> <p>Уметь:</p> <ul style="list-style-type: none"> - подключать измерительные приборы и считывать информацию, производить расчеты параметров электротехнологических установок для малоотходных, безотходных и экологически чистых технологических процессов сельскохозяйственного производства. <p>Владеть, трудовые действия:</p> <ul style="list-style-type: none"> - навыками расчетов параметров электротехнологических установок для малоотходных, безотходных и экологически чистых технологических процессов сельскохозяйственного производства, навыками проводить основной комплекс измерений различных параметров установок 	<p>производстве, в образовательных учреждениях и общественных местах</p>	<p>в образовательных учреждениях и общественных местах</p>	<p>правилах поведения на производстве, в образовательных учреждениях и общественных местах</p>	<p>образовательных учреждениях и общественных местах</p>	

7.3 Типовые контрольные задания или иные материалы, необходимые для оценки знаний, умений, навыков и опыта деятельности, характеризующих этапы формирования компетенций в процессе освоения образовательной программы

Примеры семинарских работ

УК-1 - способностью к критическому анализу и оценке современных

научных достижений, генерированию новых идей при решении исследовательских и практических задач, в том числе в междисциплинарных областях;

УК-3 - готовностью участвовать в работе российских и международных исследовательских коллективов по решению научных и научно-образовательных задач;

УК-4 - готовностью использовать современные методы и технологии научной коммуникации на государственном и иностранном языках;

УК-5 - способностью следовать этическим нормам в профессиональной деятельности;

ОПК-2 - способностью подготавливать научно-технические отчеты, а также публикации по результатам выполнения исследований;

ПК-4 – Способность проводить обоснование и исследование методов и средств электротехнологий для малоотходных, безотходных и экологически чистых технологических процессов сельскохозяйственного производства

7.3.1 Для текущего контроля

Семинарская работа №1

Использование платформы Arduino для измерения температуры в ходе проведения экспериментальных исследований

Цель лабораторной работы: изучить основы использования платформы Arduino для измерения температуры в ходе проведения экспериментальных исследований.

В настоящее время набирает популярность микроконтроллерная плата управления Arduino. Для неё существует огромное разнообразие датчиков. Её отличительной чертой является низкая стоимость и большое количество различных примеров в интернете.

Данная плата имеет различное количество исполнений, наиболее известна среди них ArduinoUNO представленная на рисунке 1.1.



Рисунок 1.1 - ArduinoUNO

Для измерения температуры подойдут цифровые датчики DS18B20. Такой датчик показан на рисунке 1.2.



Рисунок 1.2 - Цифровой датчик температуры DS18B20

Данные датчики часто используются в электронике, так как они очень простые и дешёвые, а также очень распространены.

DS18B20 это цифровой измеритель температуры, с разрешением преобразования 9 - 12 разрядов и функцией тревожного сигнала контроля за температурой. Параметры контроля могут быть заданы пользователем и сохранены в энергонезависимой памяти датчика.

DS18B20 обменивается данными с микроконтроллером по однопроводной линии связи, используя протокол интерфейса 1-Wire.

Питание датчик может получать непосредственно от линии данных, без использования внешнего источника. В этом режиме питание датчика происходит от энергии, запасенной на паразитной емкости.

Диапазон измерения температуры составляет от -55 до +125 °C. Для диапазона от -10 до +85 °C погрешность не превышает 0,5 °C.

У каждой микросхемы DS18B20 есть уникальный серийный код длиной 64 разряда, который позволяет нескольким датчикам подключаться на одну общую линию связи. Т.е. через один порт микроконтроллера можно обмениваться данными с несколькими датчиками, распределенными на значительном расстоянии. Режим крайне удобен для использования в системах экологического контроля, мониторинга температуры в зданиях, узлах оборудования.

Подключив данный датчик к плате Arduino и соединив её с компьютером, можно выводить показания температуры на экран. Для этого необходимо собрать схему приведенную на рисунке 1.3 и загрузить код программы в память микроконтроллера показанный в листинге 1.1.

Как видно из рисунка 1.3 для подключения понадобится маломощный резистор номиналом 4,7 кОм.

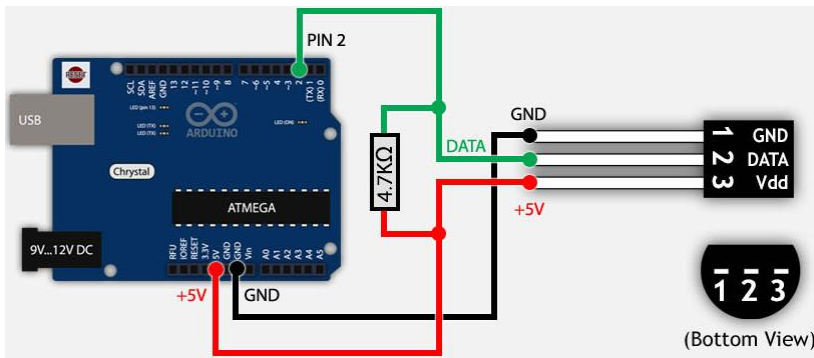


Рисунок 1.3 – Подключение датчика температуры DS18B20 к Arduino

Листинг 1.1 - Программа для передачи данных от датчика температуры DS18B20 в компьютер с помощью Arduino.

```
#include<OneWire.h> // Инициализация библиотеки шины OneWire.
#include<DallasTemperature.h> // Инициализация библиотеки термодатчиков.
#define ONE_WIRE_BUS 2 // Подключение датчика ко 2-му пину Ардуино.
OneWire oneWire(ONE_WIRE_BUS); // Запуск интерфейса OneWire для подключения
OneWire устройств.
DallasTemperature sensors(&oneWire); // Указание, что устройством oneWire является термо-
датчикот Dallas Temperature.
void setup()
{
    Serial.begin(9600); // Запуск COM порта.
    sensors.begin(); // Запуск сенсора.
}
void loop()
{
    sensors.requestTemperatures(); // Команда опроса температуры.
    Serial.print("T0=");
    Serial.println(sensors.getTempCByIndex(0)); // Печать в порт температуры, "0" в дан-
ном случае указывает на первое устройство в шине.
}
```

В программе Arduino IDE должны быть установлены 2 библиотеки: OneWire.h и DallasTemperature.h. Комментарии в листинге программы представлены после «двойного слеша» (двойная косая черта).

Порядок выполнения работы

ВНИМАНИЕ! Включение и работа с электроприборами производится только с разрешения преподавателя и под его присмотром!

1. Соберите схему, показанную на рисунке 1.3;
2. В программе ArduinoIDE наберите код программы показанный в листинге 1.1;
3. После проверки кода преподавателем, загрузите набранный код в микроконтроллер;
4. В программе ArduinoIDE откройте монитор порта и убедитесь что считывание температуры происходит верно, для этого можно зажать датчик рукой, температура должна вырасти;
5. Оформите отчет о проделанной лабораторной работе. В нем должны быть: цель работы, краткие теоретические записи о датчике температуры DS18B20, ответы на контрольные вопросы и выводы.

Контрольные вопросы

1. Что такое Arduino?
2. Что из себя представляет датчик DS18B20?
3. Можно ли подключить несколько датчиков к платформе Arduino? Если да, то как это сделать?
4. Каковы характеристики датчика DS18B20?
5. Что необходимо для подключения датчика DS18B20 к Arduino?

Семинарская работа №2

Использование платформы Arduino для измерения влажности воздуха в ходе проведения экспериментальных исследований

Цель лабораторной работы: изучить основы использования платформы Arduino для измерения влажности воздуха в ходе проведения экспериментальных исследований.

Для измерения влажности воздуха без использования дорогостоящего промышленного оборудования для проведения экспериментальных исследований можно воспользоваться датчиком влажности DHT11 подключённым к платформе Arduino (рис. 2.1).

Датчик состоит из двух частей – емкостного датчика температуры и гигрометра. Первый используется для измерения температуры, второй – для влажности воздуха. Находящийся внутри чип может выполнять аналого-цифровые преобразования и выдавать цифровой сигнал, который считывается посредством микроконтроллера.

Характеристики датчика DHT11:

- Потребляемый ток – 2,5 мА (максимальное значение при преобразовании данных);
- Измеряет влажность в диапазоне от 20% до 80%. Погрешность может составлять до 5%;
- Применяется при измерении температуры в интервале от 0 до 50 градусов (точность – 2%)
- Габаритные размеры: 15,5 мм длина; 12 мм ширина; 5,5 мм высота;
- Питание – от 3 до 5 Вольт;
- Одно измерение в единицу времени (секунду). То есть, частота составляет 1 Гц.

Для подключения датчика к Arduino потребуется резистор номиналом 10 кОм (рис. 2.2).

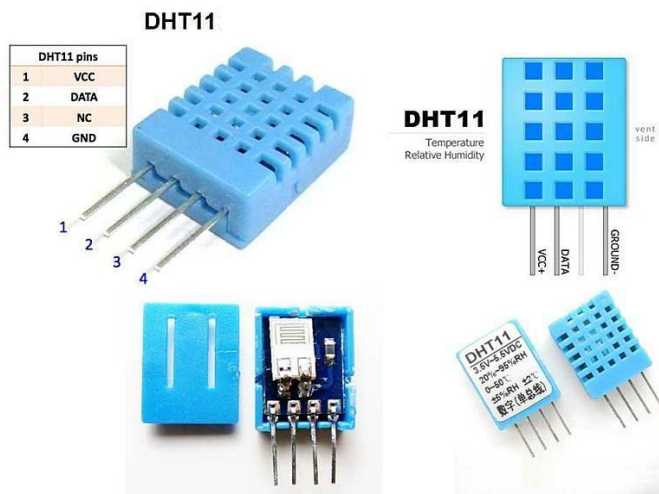


Рисунок 2.1 – Датчик влажности DHT11

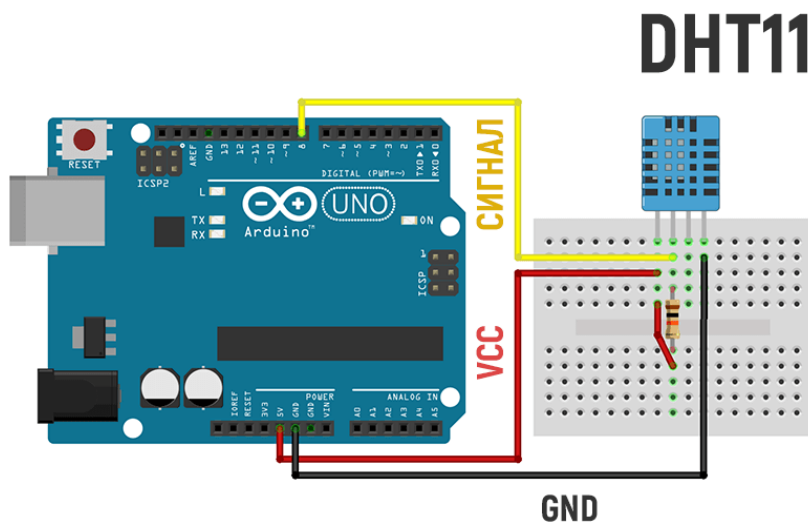


Рисунок 2.2 – Подключение датчика влажности DHT11 к платформе Arduino

Листинг 2.1 – Программа для передачи данных от датчика влажности DHT11 в компьютер с помощью Arduino.

// библиотека для работы с датчиками серии DHT

```

#include<ТройкаDHT.h>
// создаём объект класса DHT
// передаём номер пина к которому подключён датчик и тип датчика
// типы сенсоров: DHT11, DHT21, DHT22
DHT dht(4, DHT11);

void setup()
{
// открываем последовательный порт для мониторинга действий в программе
    Serial.begin(9600);
    dht.begin();
}

void loop()
{
// считывание данных с датчика
    dht.read();
// проверяем состояние данных
    switch(dht.getState()) {
// всёОК
        caseDHT_OK:
// выводим показания влажности и температуры
            Serial.print("Temperature = ");
            Serial.print(dht.getTemperatureC());
            Serial.println(" C \t");
            Serial.print("Temperature = ");
            Serial.print(dht.getTemperatureK());
            Serial.println(" K \t");
            Serial.print("Temperature = ");
            Serial.print(dht.getTemperatureF());
            Serial.println(" F \t");
            Serial.print("Humidity = ");
            Serial.print(dht.getHumidity());
            Serial.println(" %");
            break;

```



```

// ошибка контрольной суммы
    case DHT_ERROR_CHECKSUM:
        Serial.println("Checksum error");
        break;
// превышение времени ожидания
    case DHT_ERROR_TIMEOUT:
        Serial.println("Time out error");
        break;
// данных нет, датчик не реагирует или отсутствует
    case DHT_ERROR_NO_REPLY:
        Serial.println("Sensor not connected");
        break;
}

// ждём две секунды
    delay(2000);
}

```

Порядок выполнения работы

ВНИМАНИЕ! Включение и работа с электроприборами производится только с разрешения преподавателя и под его присмотром!

1. Соберите схему, показанную на рисунке 2.2;
2. В программе ArduinoIDE наберите код программы показанный в листинге 2.1;
3. После проверки кода преподавателем, загрузите набранный код в микроконтроллер;
4. В программе ArduinoIDE откройте монитор порта и убедитесь, что считывание влажности и температуры происходит верно;
5. Оформите отчет о проделанной лабораторной работе. В нем должны быть: цель работы, краткие теоретические записи о датчике DHT11, ответы на контрольные вопросы и выводы.

Контрольные вопросы

1. Каковы характеристики датчика DHT11?
2. Что из себя представляет датчик DHT11?
3. Как часто датчик DHT11 может измерять влажность и температуру?
4. Что необходимо для подключения датчика DS18B20 к Arduino?

Пример теста

1. Совместимость факторов предполагает:
 - допустимость любой комбинации факторов;
 - отсутствие между факторами корреляционной связи;
 - возможность проведения регрессионного анализа;
 - необходимость поиска связей между факторами.
2. Планирование эксперимента – это:
 - процедура выбора числа и условий проведения опытов, необходимых и достаточных для решения поставленной задачи с требуемой точностью;
 - наука, изучающая взаимосвязи между объектами;
 - оценка доли вариации результативного признака под влиянием факторного признака;
 - определении формы (аналитического выражения) влияния факторных признаков на результативный.
3. Коэффициент детерминации – это:
 - показатель, представляющий собой долю межгрупповой дисперсии в общей дисперсии результативного признака и характеризующий силу влияния группировочного признака на образование общей вариации;
 - вариации отклика в каждой группе, вызванные всеми возможными факторами;
 - доля вариации результативного признака y под влиянием факторного признака x ;
 - суммарное влияние всех возможных факторов на общую вариацию урожайности в полевых опытах.
4. Эмпирическое корреляционное отношение – это:
 - корень квадратный из эмпирического коэффициента детерминации;
 - суммирование средней из внутригрупповых дисперсий и межгрупповой;
 - отношение фактора к отклику;
 - отношением статистической ошибки к коэффициенту детерминации.
5. Эксперимент – это:
 - система операций, воздействий и (или) наблюдений, направленных на получение информации об объекте при исследовательских испытаниях;
 - область факторного пространства, где могут размещаться точки, отвечающие условиям проведения опытов;
 - воспроизведение исследуемого явления в определенных условиях;
 - совокупность операций, определяющих число, условия и порядок реализации опытов.
6. S: Для чего в инверторном источнике питания сварочной дуги после выпрямления питающего напряжения происходит увеличения частоты тока до 100

кГц :

- : получить крутопадающую характеристику
- +: чтобы уменьшить габариты сварочного трансформатора
- : повысить напряжение на выводах источника питания сварочной дуги
- : улучшить качество сварки
- : понизить напряжение на выводах источника питания сварочной дуги

7. S: Ультразвук - это:

- +: звуковые волны, имеющие частоту выше 20 000 Герц.
- : звуковые волны, имеющие частоту выше 20 Герц.
- : звуковые волны, имеющие частоту выше 200 кГерц.
- : сверхзвуковые волны, имеющие частоту выше 200 МГерц.
- : сверхзвуковые волны, имеющие частоту выше 200 кГерц

8.S: Где могут применяться ультразвуковые установки в сельском хозяйстве:

- +: приготовления различных эмульсий, дефектоскопии и очистки деталей сельскохозяйственных машин, борьба с вредителями.
- : обработка почвы, разрушение крупных валунов на полях, приготовление комбинированных кормов, измельчение минеральных удобрений
- : борьба с засолением почвы, электроосмос, электризация почвы, обогащение почвы микроэлементами.
- : очистки зерна и семян трав от сорняков, очистки кормов от примеси железных частиц, фильтрация воды.
- : очистка воздуха и устранение неприятных запахов, активирование воды, борьба с сорняками, приготовление кормов.

9.S: Где могут применяться электромагнитные установки в сельском хозяйстве:

- : приготовления различных эмульсий, дефектоскопии и очистки деталей сельскохозяйственных машин, борьба с вредителями.
- : обработка почвы, разрушение крупных валунов на полях, приготовление комбинированных кормов, измельчение минеральных удобрений
- : борьба с засолением почвы, электроосмос, электризация почвы, обогащение почвы микроэлементами.
- +: очистки зерна и семян трав от сорняков, очистки кормов от примеси железных частиц, фильтрация воды.
- : очистка воздуха и устранение неприятных запахов, активирование воды, борьба с сорняками, приготовление кормов.

10.S: Где могут применяться устройства обработки электрическим током в сельском хозяйстве:

- : приготовления различных эмульсий, дефектоскопии и очистки деталей сельскохозяйственных машин, борьба с вредителями.
- : обработка почвы, разрушение крупных валунов на полях, приготовление комбинированных кормов, измельчение минеральных удобрений

-: борьба с засолением почвы, электроосмос, электризация почвы, обогащение почвы микроэлементами.

+: очистки зерна и семян трав от сорняков, очистки кормов от примеси железных частиц, фильтрация воды.

-: очистка воздуха и устранение неприятных запахов, активирование воды, борьба с сорняками, приготовление кормов.

11.S: Где могут применяться озонаторы и активаторы воды в сельском хозяйстве:

-: приготовления различных эмульсий, дефектоскопии и очистки деталей сельскохозяйственных машин, борьба с вредителями.

-: обработка почвы, разрушение крупных валунов на полях, приготовление комбинированных кормов, измельчение минеральных удобрений

-: борьба с засолением почвы, электроосмос, электризация почвы, обогащение почвы микроэлементами.

-: очистки зерна и семян трав от сорняков, очистки кормов от примеси железных частиц, фильтрация воды.

+: очистка воздуха и устранение неприятных запахов, активирование воды, борьба с сорняками, приготовление кормов.

12. S: Особенности индукционного нагрева :

+: Проводники, помещенные в высокочастотное переменное поле, нагреваются вихревыми токами, проявляется поверхностный эффект.

-: появление электродугового разряда, вольтамперная характеристика представляет собой зависимость падения напряжения на дуге от значения тока

-: под действием электрического тока, протекающего по металлическому проводнику, последний нагревается и отдает свое тепло в окружающую среду путем теплопроводности, конвекции или лучеиспускания.

-: с помощью электрического поля высокой частоты нагреваются и сушатся материалы, обладающие плохой теплопроводностью или диэлектрики.

-: очистка воздуха и устранение неприятных запахов, активирование воды, борьба с сорняками, приготовление кормов.

13. При каких расчетных значениях критерия Фишера модель будет считаться адекватной, если его табличное значение $F=5,4$:

12,7

12,3

2,1

2,4

14. При каких расчетных значениях критерия Фишера модель будет считаться адекватной, если его табличное значение $F=8,4$:

10,9

8,8

8,3

2,4

15. При каких расчетных значениях критерия Фишера модель будет считаться адекватной, если его табличное значение $F=6,4$:

17,7

14, 3

2,3

5,4

16. При каких расчетных значениях критерия Фишера модель будет считаться адекватной, если его табличное значение $F=7,4$:

19,3

14, 7

5,4

2,5

17. При каких расчетных значениях критерия Фишера модель будет считаться адекватной, если его табличное значение $F=9,4$:

14,5

11, 3

5,4

7,4

18. При каких расчетных значениях критерия Фишера модель будет считаться адекватной, если его табличное значение $F=10,4$:

17,7

14, 3

9,1

8,4

19. При каких табличных значениях критерия Фишера модель будет считаться адекватной, если его расчетное значение $F=18,3$:

5,4

7,8

20,1

21,4

20. При каких табличных значениях критерия Фишера модель будет считаться адекватной, если его расчетное значение $F=17,3$:

7,4

14,8

30,3

25,5

21. При каких табличных значениях критерия Фишера модель будет считаться

адекватной, если его расчетное значение $F=16,3$:

8,4
7,9
24,1
18,5

22. При каких табличных значениях критерия Фишера модель будет считаться адекватной, если его расчетное значение $F=15,3$:

9,3
7,8
19,3
20,4

23. При каких табличных значениях критерия Фишера модель будет считаться адекватной, если его расчетное значение $F=14,3$:

7,4
8,8
16,1
90,4

24. При каких табличных значениях критерия Фишера модель будет считаться адекватной, если его расчетное значение $F=19,3$:

12,4
14,5
78,1
120,4

25. При каких табличных значениях критерия Фишера модель будет считаться адекватной, если его расчетное значение $F=20,3$:

14,4
17,8
20,8
21,5

Примеры тем рефератов

1. Планы для экспериментирования в условиях дрейфа.
2. Планирование эксперимента на диаграммах состав-свойство
3. Планы для решения динамических задач.
4. Планы для изучения механизма явлений
5. Планирование эксперимента в производственных условиях.
6. Последовательный симплексный метод.
7. Метод эволюционного планирования (ЭВОП).
8. Планы выборочного контроля.
9. Дробная реплика

10. Выбор полуреplik. Генерирующие соотношения и определяющие контрасты
11. Выбор 1/4-реплик. Обобщающий определяющий контраст
12. Реплики большой дробности
13. Интерполяционный многочлен Ньютона (интерполирование вперед)
14. Интерполяционный многочлен Ньютона (интерполирование назад)
15. Схема Эйткена
16. Методы решения задач экстраполяции
17. Методы определения экстремума
18. Метод золотого сечения
19. Метод Фибоначчи
20. Методы нахождения корня уравнения
21. Метод бисекций
22. Метод касательных
23. Метод хорд
24. Методы решения системы линейных алгебраических уравнений

Вопросы к зачету

УК-1 - способностью к критическому анализу и оценке современных научных достижений, генерированию новых идей при решении исследовательских и практических задач, в том числе в междисциплинарных областях;

УК-3 - готовностью участвовать в работе российских и международных исследовательских коллективов по решению научных и научно-образовательных задач;

1. Понятие генеральной совокупности и выборки, репрезентативность выборки.
2. Простая случайная выборка, стратифицированная выборка, групповая выборка.
3. Типы переменных. Количественные и номинативные переменные.
4. Меры центральной тенденции. Мода, медиана, среднее значение.
5. Меры центральной тенденции. Среднее значение. Свойства среднего.
6. Меры изменчивости. Размах, дисперсия.
7. Меры изменчивости. Свойства дисперсии и среднеквадратического отклонения.
8. Нормальное распределение. Понятие. Правило двух и трех сигм. Z-стандартизация.
9. Центральная предельная теорема. Определение, использование.
10. Доверительные интервалы для среднего. Определение, построение доверительных интервалов.
11. Идея статистического вывода, статистические гипотезы, p – уровень значимости.
12. T-распределение. Понятие числа степеней свободы.
13. Сравнение двух средних. t-критерий Стьюдента
14. Проверка распределения на нормальность. Тест Шапиро-Вилка.
15. Проблема выбросов. U-критерий Манна-Уитни.

16. Однофакторный дисперсионный анализ. Расчет.
17. Однофакторный дисперсионный анализ. F-значение.
18. Однофакторный дисперсионный анализ. Применение и интерпритация.
19. Множественные сравнения в ANOVA. Проблемы множественного сравнения выборок.
20. Множественные сравнения в ANOVA. Поправка Бонферрони.
21. Множественные сравнения в ANOVA. Критерий Тьюки.
22. Многофакторный ANOVA. Двухфакторный дисперсионный анализ.
23. Многофакторный ANOVA. Взаимодействие факторов в ANOVA, требования к данным.
24. Корреляция. Определение, использование, коэффициент корреляции.
25. Условия применения коэффициента корреляции.
26. Регрессия с одной независимой переменной.
27. Гипотеза о значимости взаимосвязи и коэффициента детерминации.
28. Условия применения линейной регрессии с одним предиктором.
29. Применение регрессионного анализа и интерпретация результатов.
30. Задача предсказаний значений зависимой переменной.

УК-4 - готовностью использовать современные методы и технологии научной коммуникации на государственном и иностранном языках;

УК-5 -способностью следовать этическим нормам в профессиональной деятельности;

1. Регрессионный анализ с несколькими независимыми переменными.
2. Логистическая регрессия и кластерный анализ.
3. Применение ЭВМ при обработке результатов эксперимента.
4. Автоматизация эксперимента.
5. Перспективы развития теории планирования эксперимента.
6. Остаточная дисперсия. Определение. Формула. Использование.
7. Коэффициент детерминации. Определение. Формула. Использование.
8. Коэффициент корреляции. Определение. Формула. Использование.
9. Статистическая гипотеза, генеральная совокупность, случайная выборка.
10. Критерий Фишера. Определение. Формула. Использование.
11. Критерий Стьюдента. Определение. Формула. Использование.
12. История планирования эксперимента. Первые упоминания о планировании эксперимента, родоначальники, этапы развития.
13. Применение планирования эксперимента в сельском хозяйстве. Примеры.
14. Основные требования, предъявляемые к планированию эксперимента. Цели и задачи планирования эксперимента.
15. Схема объекта исследований. Кибернетический подход «чёрный ящик».
16. Классификация, типы и задачи эксперимента.
17. Факторы. Определение. Требования, предъявляемые к факторам и их совокупности при планировании эксперимента.
18. Полиномиальные модели. Виды, математическое представление.

19. Параметр оптимизации. Виды параметров оптимизации. Требования к параметру оптимизации.
20. Полный факторный эксперимент. Определение. Принятие решение перед планированием полного факторного эксперимента.
21. Использование платформы Arduino для автоматизации эксперимента.
22. Использование платформы Arduino для измерения температуры воздуха и воды.
23. Использование платформы Arduino для измерения влажности воздуха.
24. Использование платформы Arduino для записи информации с датчиков в модуль SD карты
25. Использование платформы Arduino для регистрации показаний от датчиков на ПК в программе Excel.
26. Использование промышленного оборудования для автоматизации эксперимента.
27. Использование программируемого реле ПР200 для регистрации показаний от термосопротивлений и термопар.
28. Использование программируемого логического контроллера ПЛК160 для регистрации показаний от термосопротивлений и термопар и их отображения на панели оператора.
29. Использование сенсорного панельного контроллера СПК107 для отображения и архивации показаний от датчиков.
30. Использование сетевых шлюзов для передачи экспериментальных данных в облачный сервис OWENCloud.

ОПК-2 - способностью подготавливать научно-технические отчеты, а также публикации по результатам выполнения исследований;

ПК-4 – Способность проводить обоснование и исследование методов и средств электротехнологий для малоотходных, безотходных и экологически чистых технологических процессов сельскохозяйственного производства

- 1 Задачи и этапы научного исследования
- 2 Организация работы исследователя
- 3 Механико - математические методы исследований
- 4 Программа и методика исследований
- 5 Методика обработки и анализа опытных данных
- 6 Научное изучение как основная форма научной работы
- 7 Основные понятия научно – исследовательской работы
- 8 Понятие термина «наука».
- 9 Предназначение науки в обществе
- 10 Что такое научное исследование?
- 11 Виды научных знаний. Теоретические и эмпирические уровни познания.
- 12 Классификация научных исследований
- 13 Основные проблемы, возникающие при формулировании задачи научного исследования.
- 14 Этапы разработки научно-технической темы

- 15 Системная характеристика науки.
- 16 Характерные черты современной науки.
- 17 Теоретические и эмпирические уровни познания.
- 18 Постановка задач, при выполнении научно-исследовательской работы
- 19 Этапы разработки научно-технической темы. Научные знания. Методы теоретических исследований. Методы эмпирических исследований.
- 20 Доказательное рассуждение: структура и основные правила доказательств. Логические и предметные ошибки в научных исследованиях.
- 21 Объект и предмет исследования.
- 22 Формулирование гипотеза исследования. Виды гипотез.
- 23 Структура научного исследования. Характеристика теоретических исследований. Характеристика эмпирических исследований
- 24 Этапы научно-исследовательской работы.
- 25 Современные проблемы производства средств механизации для сельского хозяйства.
- 26 Современные проблемы эксплуатации средств механизации в сельском хозяйстве.
- 27 Современные проблемы создания технологий и средств механизации в сельском хозяйстве.
- 28 Современные проблемы создания электротехнологий электрооборудования для сельского хозяйства.
- 29 Современные проблемы производства электрооборудования для сельского хозяйства.
- 30 Современные проблемы эксплуатации электрооборудования в сельском хозяйстве.
- 31 Цели научного исследования

Практические задания для зачёта

Вариант 1

По экспериментальным данным найти остаточную дисперсию

x	y
4	95
7	93
9	92
11	90
13	88
17	87
18	86
21	85
24	84
28	77
34	74

Вариант 2

По экспериментальным данным найти остаточную дисперсию

x	y
9	102
15	97
19	95
20	94
30	88
35	87
39	86
49	85
59	84
72	77
99	74

Вариант 3

По экспериментальным данным найти остаточную дисперсию

x	y
8	95
9	93
12	92
18	90
23	88
28	87
37	86
50	85
55	84
78	77
88	74

Вариант 4

По экспериментальным данным найти остаточную дисперсию

x	y
18	95
19	93
22	92
28	90
33	88
48	87
57	86
60	85
75	84
88	77
98	74

Вариант 5

По экспериментальным данным найти остаточную дисперсию

x	y
8	100
10	93
11	92
12	90
13	88
17	87
18	85
21	85
24	80
28	75
34	50

Вариант 6

По экспериментальным данным найти остаточную дисперсию

x	y
9	100
21	93
22	92
23	90
24	88
28	87
29	85
32	85
35	80
39	75
45	50

Вариант 7

По экспериментальным данным найти остаточную дисперсию

x	y
20	100
24	93
25	92
30	90
31	88
35	87
38	85
40	85
45	80
48	75
58	50

Вариант 8

По экспериментальным данным найти остаточную дисперсию

x	y
30	100
34	93
35	92
40	90
41	88
45	87
48	85
50	85
55	80
58	75
68	50

Вариант 9

По экспериментальным данным найти остаточную дисперсию

x	y
20	115
24	93
25	92
30	90
31	90
35	89
38	88
40	77
45	55
48	34
58	25

Вариант 10

По экспериментальным данным найти остаточную дисперсию

x	y
32	115
36	93
37	92
42	90
43	90
47	89
50	88
52	77
57	55
60	34
70	25

Вариант 11

По экспериментальным данным найти остаточную дисперсию

x	y
40	20
42	21
45	22
55	29
58	45
59	47
70	55
78	75
88	89
98	101
101	105

Вариант 12

По экспериментальным данным найти остаточную дисперсию

x	y
40	34
42	37
45	38
55	50
58	70
59	80
70	100
78	105
88	108
98	110
101	120

Вариант 13

По экспериментальным данным найти остаточную дисперсию

x	y
55	34
59	37
78	38
88	50
100	70
123	80
127	100
148	105
157	108
178	110
200	120

Вариант 14

По экспериментальным данным найти остаточную дисперсию

x	y
55	45
59	57
78	75
88	78
100	90
123	108
127	115
148	117
157	128
178	129
200	188

Вариант 15

По экспериментальным данным найти остаточную дисперсию

x	y
55	28
59	29
78	40
88	45
100	48
123	58
127	77
148	83
157	84
178	85
200	88

Вариант 16

По экспериментальным данным найти остаточную дисперсию

x	y
1	20
3	45
5	88
8	108
17	129
20	138
28	157
45	188
58	201
78	204
108	210

Вариант 17

По экспериментальным данным найти остаточную дисперсию

x	y
1	45
3	57
5	75
8	78
17	90
20	108
28	115
45	117
58	128
78	129
108	188

Вариант 18

По экспериментальным данным найти остаточную дисперсию

x	y
1	95
3	93
5	92
8	90
17	88
20	87
28	86
45	85
58	84
78	77
108	74

Вариант 19

По экспериментальным данным найти остаточную дисперсию

x	y
28	20
29	45
40	88
45	108
48	129
58	138
77	157
83	188
84	201
85	204
88	210

Вариант 20

По экспериментальным данным найти остаточную дисперсию

x	y
4	20
7	45
9	88
11	108
13	129
17	138
18	157
21	188
24	201
28	204
34	210

Вариант 21

По экспериментальным данным найти коэффициент детерминации

x	y
4	95
7	93
9	92
11	90
13	88
17	87
18	86
21	85
24	84
28	77
34	74

Вариант 22

По экспериментальным данным найти коэффициент детерминации

x	y
8	20
10	45
11	88
12	108
13	129
17	138
18	157
21	188
24	201
28	204
34	210

Вариант 23

По экспериментальным данным найти коэффициент детерминации

x	y
8	95
10	93
11	92
12	90
13	88
17	87
18	86
21	85
24	84
28	77
34	74

Вариант 24

По экспериментальным данным найти коэффициент детерминации

x	y
20	20
24	45
25	88
30	108
31	129
35	138
38	157
40	188
45	201
48	204
58	210

Вариант 25

По экспериментальным данным найти коэффициент детерминации

x	y
20	34
24	37
25	38
30	50
31	70
35	80
38	100
40	105
45	108
48	110
58	120

Вариант 26

По экспериментальным данным найти коэффициент детерминации

x	y
120	34
124	37
125	38
130	50
131	70
135	80
138	100
140	105
145	108
148	110
158	120

Вариант 27

По экспериментальным данным найти коэффициент детерминации

x	y
120	134
124	137
125	138
130	150
131	170
135	180
138	200
140	205
145	208
148	210
158	220

Вариант 28

По экспериментальным данным найти коэффициент детерминации

x	y
18	95
20	93
21	92
22	90
23	88
27	87
28	86
31	85
34	84
38	77
44	74

Вариант 29

По экспериментальным данным найти коэффициент детерминации

x	y
18	195
20	193
21	192
22	190
23	188
27	187
28	186
31	185
34	184
38	177
44	174

Вариант 30

По экспериментальным данным найти коэффициент детерминации

x	y
18	195
20	193
21	192
22	190
23	188
27	187
28	186
31	185
34	184
38	177
44	174

Вариант 31

По экспериментальным данным найти коэффициент детерминации

x	y
14	195
17	193
19	192
21	190
33	188
37	187
38	186
31	185
34	184
38	177
44	174

Вариант 32

По экспериментальным данным найти коэффициент детерминации

x	y
114	195
117	193
119	192
121	190
133	188
137	187
138	186
131	185
134	184
138	177
144	174

Вариант 33

По экспериментальным данным найти коэффициент детерминации

x	y
1159	45
1185	47
1200	50
1204	53
1250	60
1300	107
1320	120
1420	130
1487	140
1500	150
1505	160

Вариант 34

По экспериментальным данным найти коэффициент детерминации

x	y
159	145
185	147
200	150
204	153
250	160
300	207
320	220
420	230
487	240
500	250
505	260

Вариант 35

По экспериментальным данным найти коэффициент детерминации

x	y
55	145
83	147
102	150
104	153
150	160
200	207
220	220
320	230
387	240
400	250
450	260

Вариант 36

По экспериментальным данным найти коэффициент детерминации

x	y
1	20
7	30
10	40
15	70
21	80
35	100
47	120
49	125
90	140
95	150
135	160

Вариант 37

По экспериментальным данным найти коэффициент детерминации

x	y
45	100
47	78
49	54
55	44
79	33
100	30
120	25
125	20
145	15
170	10
180	0

Вариант 38

По экспериментальным данным найти коэффициент детерминации

x	y
145	90
147	78
149	54
155	49
179	33
200	30
220	25
225	20
245	15
270	10
280	0

Вариант 39

По экспериментальным данным найти коэффициент детерминации

x	y
41	20
42	37
45	38
55	50
58	75
68	80
70	100
78	105
88	108
98	110
101	120

Вариант 40

По экспериментальным данным найти коэффициент детерминации

x	y
41	20
42	37
45	38
55	50
58	75
68	80
70	100
78	105
88	108
98	110
101	120

Вариант 41

По экспериментальным данным найти коэффициент корреляции

x	y
49	20
50	21
52	22
55	29
58	45
59	47
69	55
80	75
88	89
98	101
101	105

Вариант 42

По экспериментальным данным найти коэффициент корреляции

x	y
132	99
136	93
137	92
142	90
143	90
147	89
150	88
152	77
157	55
160	34
170	25

Вариант 43

По экспериментальным данным найти коэффициент корреляции

x	y
35	115
36	93
37	92
42	90
43	90
47	89
50	88
52	77
57	55
60	34
70	25

Вариант 44

По экспериментальным данным найти коэффициент корреляции

x	y
120	115
124	93
125	92
130	90
131	90
135	89
138	88
140	77
145	55
148	34
158	25

Вариант 45

По экспериментальным данным найти коэффициент корреляции

x	y
120	215
124	200
125	192
130	191
131	190
135	189
138	188
140	177
145	155
148	134
158	125

Вариант 46

По экспериментальным данным найти коэффициент корреляции

x	y
530	100
534	93
535	92
540	90
541	88
545	87
548	85
550	85
555	80
558	75
568	50

Вариант 47

По экспериментальным данным найти коэффициент корреляции

x	y
120	120
124	93
125	92
130	90
131	89
135	87
138	85
140	85
145	80
148	75
158	30

Вариант 48

По экспериментальным данным найти коэффициент корреляции

x	y
19	100
31	93
32	92
33	90
34	88
38	87
39	85
42	85
55	80
59	75
65	50

Вариант 49

По экспериментальным данным найти коэффициент корреляции

x	y
20	100
21	93
22	92
28	90
33	88
48	87
57	86
60	85
75	84
88	77
98	50

Вариант 50

По экспериментальным данным найти коэффициент корреляции

x	y
19	102
25	97
29	95
40	94
40	88
45	87
49	86
59	85
59	84
92	77
99	74

Вариант 51

По экспериментальным данным найти коэффициент корреляции

x	y
19	102
25	97
29	95
30	94
40	88
45	87
49	86
59	85
69	84
72	77
99	74

Вариант 52

По экспериментальным данным найти коэффициент корреляции

x	y
5	95
10	93
19	92
21	90
23	88
27	87
28	86
31	85
44	84
58	77
64	74

Вариант 53

По экспериментальным данным найти коэффициент корреляции

x	y
50	34
64	37
75	38
80	50
91	70
135	80
138	100
140	105
145	108
148	110
158	120

Вариант 54

По экспериментальным данным найти коэффициент корреляции

x	y
50	54
64	67
75	78
80	80
91	100
135	180
138	200
140	205
145	208
148	210
158	220

Вариант 55

По экспериментальным данным найти коэффициент корреляции

x	y
120	50
124	65
125	68
130	118
131	129
135	139
138	157
140	188
145	201
148	204
158	210

Вариант 56

По экспериментальным данным найти коэффициент корреляции

x	y
10	95
20	93
31	92
42	90
53	88
67	87
78	86
81	85
94	84
128	77
130	74

Вариант 57

По экспериментальным данным найти коэффициент корреляции

x	y
20	100
40	150
131	192
142	290
153	388
167	487
178	586
181	685
194	784
228	877
230	974

Вариант 58

По экспериментальным данным найти коэффициент корреляции

x	y
45	1
60	2
70	3
99	5
115	9
129	15
131	21
145	43
180	59
190	70
200	90

Вариант 59

По экспериментальным данным найти коэффициент корреляции

x	y
100	90
210	104
340	120
550	156
610	179
790	195
845	210
920	215
1070	245
1200	249
1450	290

Вариант 60

По экспериментальным данным найти коэффициент корреляции

x	y
9	25
18	29
24	39
36	41
40	45
50	50
70	75
99	90
105	100
145	150
199	200

Контрольные (самостоятельные) работы

1. Исследовательская деятельность студентов: творчество и плагиат. Роль исследований в практической деятельности специалиста.
2. Научно-технический потенциал и его составляющие. Ученые степени и ученые звания
3. Специальные и частные методы. Опросные методы.
4. Объект и предмет исследования. Структура и содержание этапов исследовательского процесса. Формулирование гипотеза исследования. Виды гипотез.
5. Изучение научной литературы. Умение читать книгу. Ведение рабочих

записей. Виды переработки текста (план, конспект, тезисы, выписки, аннотация, реферат). Виды рефератов.

6. Доказательное рассуждение: структура и основные правила доказательств. Логические и предметные ошибки в научных исследованиях.

7. Особенности научной работы и этика научного труда. Отзыв и рецензия как виды оценки текста.

8. Композиция научной работы. Язык и стиль текста научно-исследовательской работы. Реферат, структура реферата. Виды рефератов. Критерии оценки реферата.

9. Стандарт оформления списка литературы и др.источников.

Тематика вопросов, при защите контрольных работ:

1. Какой Федеральный закон РФ регулирует отношения между субъектами научной и научно-технической деятельности, органами власти и потребителями научной продукции?

2. Кто организует, руководит и выполняет научно-исследовательскую работу?

3. Расскажите об организационной структуре науки в России.

4. Высший научный орган Российской Федерации.

5. Назовите основную цель деятельности Российской академии наук.

6. Как происходит подготовка и аттестация научных и педагогических кадров в Российской Федерации?

7. Какие научные степени и научные звания введены в Российской Федерации?

8. Дайте определение термина «научно-технический потенциал».

9. Раскройте содержание научно-технического потенциала и перечислите его составляющие.

10. Дайте определение терминов «метод», «методика» и «методология».

11. Какова основная функция метода?

12. Перечислите общенаучные методы научных исследований и дайте общую характеристику каждому из них.

13. Какие всеобщие методы исследования вы можете назвать?

14. Назовите специальные методы научного исследования, определите их значимость и необходимость.

15. Какие опросные методы исследования вы знаете?

16. Перечислите и дайте характеристику теоретическим методам научного познания.

17. Перечислите и дайте характеристику эмпирическим методам

научного познания.

18. Что такое научное исследование. Дайте определение.
19. Дайте понятие фундаментальным, прикладным и поисковым исследованиям.
20. Что такое логика процесса исследования.
21. Перечислите этапы научно-исследовательской работы и дайте общую характеристику каждому из них.
22. Соотнесите понятия тема и проблема исследования.
23. Обозначьте критерии выбора темы.
24. Что значит обосновать актуальность темы?
25. Докажите, что цель и задачи исследования неравнозначные понятия.
26. Раскройте особенности научной работы.
27. Назовите основные элементы структуры научного произведения и охарактеризуйте каждый из них.

7.4 Методические материалы, определяющие процедуры оценивания знаний, умений, навыков характеризующих этапы формирования компетенций

Контроль освоения дисциплины «Основы научно исследовательской деятельности» проводится в соответствии с ПлКубГАУ 2.5.1 «Текущий контроль успеваемости и промежуточная аттестация студентов». Текущий контроль по дисциплине позволяет оценить степень восприятия учебного материала и проводится для оценки результатов изучения разделов/тем дисциплины. Текущий контроль проводится как контроль тематический (по итогам изучения определенных тем дисциплины) и рубежный (контроль определенного раздела или нескольких разделов, перед тем, как приступить к изучению очередной части учебного материала).

Критериями оценки реферата являются: новизна текста, обоснованность выбора источников литературы, степень раскрытия сущности вопроса, соблюдения требований к оформлению.

Оценка «**отлично**» – выполнены все требования к написанию реферата: обозначена проблема и обоснована её актуальность; сделан анализ различных точек зрения на рассматриваемую проблему и логично изложена собственная позиция; сформулированы выводы, тема раскрыта полностью, выдержан объём; соблюдены требования к внешнему оформлению.

Оценка «**хорошо**» – основные требования к реферату выполнены, но при этом допущены недочёты. В частности, имеются неточности в изложении материала; отсутствует логическая последовательность в суждениях; не выдержан объём реферата; имеются упущения в оформлении.

Оценка «**удовлетворительно**» – имеются существенные отступления от требований к реферированию. В частности: тема освещена лишь частично; допущены фактические ошибки в содержании реферата; отсутствуют выводы.

Оценка **«неудовлетворительно»** – тема реферата не раскрыта, обнаруживается существенное непонимание проблемы или реферат не представлен вовсе.

Критерии оценки знаний при проведении тестирования

Оценка **«отлично»** выставляется при условии правильного ответа студента не менее чем на 85 % тестовых заданий;

Оценка **«хорошо»** выставляется при условии правильного ответа студента не менее чем на 70 % тестовых заданий;

Оценка **«удовлетворительно»** выставляется при условии правильного ответа студента не менее чем на 51 %;

Оценка **«неудовлетворительно»** выставляется при условии правильного ответа студента менее чем на 50 % тестовых заданий.

Результаты текущего контроля используются при проведении промежуточной аттестации.

Критерии оценки на зачете.

Оценка **«отлично»** выставляется обучающемуся, который обладает всесторонними, систематизированными и глубокими знаниями материала учебной программы, умеет свободно выполнять задания, предусмотренные учебной программой, усвоил основную и ознакомился с дополнительной литературой, рекомендованной учебной программой. Как правило, оценка «отлично» выставляется обучающемуся усвоившему взаимосвязь основных положений и понятий дисциплины в их значении для приобретаемой специальности, проявившему творческие способности в понимании, изложении и использовании учебного материала, правильно обосновывающему принятые решения, владеющему разносторонними навыками и приемами выполнения практических работ.

Оценка **«хорошо»** выставляется обучающемуся, обнаружившему полное знание материала учебной программы, успешно выполняющему предусмотренные учебной программой задания, усвоившему материал основной литературы, рекомендованной учебной программой. Как правило, оценка «хорошо» выставляется обучающемуся, показавшему систематизированный характер знаний по дисциплине, способному к самостоятельному пополнению знаний в ходе дальнейшей учебной и профессиональной деятельности, правильно применяющему теоретические положения при решении практических вопросов и задач, владеющему необходимыми навыками и приемами выполнения практических работ.

Оценка **«удовлетворительно»** выставляется обучающемуся, который показал знание основного материала учебной программы в объеме, достаточном и необходимым для дальнейшей учебы и предстоящей работы по специальности, справился с выполнением заданий, предусмотренных учебной программой, знаком с основной литературой, рекомендованной учебной программой. Как правило, оценка «удовлетворительно» выставляется обучающемуся,

допустившему погрешности в ответах на экзамене или выполнении экзаменационных заданий, но обладающему необходимыми знаниями под руководством преподавателя для устранения этих погрешностей, нарушающему последовательность в изложении учебного материала и испытывающему затруднения при выполнении практических работ.

Оценка **«неудовлетворительно»** выставляется обучающемуся, не знающему основной части материала учебной программы, допускающему принципиальные ошибки в выполнении предусмотренных учебной программой заданий, неуверенно с большими затруднениями выполняющему практические работы. Как правило, оценка **«неудовлетворительно»** выставляется обучающемуся, который не может продолжить обучение или приступить к деятельности по специальности по окончании университета без дополнительных занятий по соответствующей дисциплине.

8 Перечень основной и дополнительной учебной литературы

Основная учебная литература

1. Планирование и организация эксперимента [Электронный ресурс]: методические указания/ — Электрон. текстовые данные.— СПб.: Санкт-Петербургский государственный архитектурно-строительный университет, ЭБС АСВ, 2014.— 55 с.— Режим доступа: <http://www.iprbookshop.ru/30012>.— ЭБС «IPRbooks».
1. Адлер, Ю.П. Введение в планирование экспериментов [Электронный ресурс] : учебное пособие. — Электрон. дан. — М. : МИСИС, 2014. — 36 с. — Режим доступа: http://e.lanbook.com/books/element.php?pl1_id=69763.
2. Бойко А.Ф. Теория планирования многофакторных экспериментов [Электронный ресурс]: учебное пособие/ Бойко А.Ф., Воронкова М.Н.— Электрон. текстовые данные.— Белгород: Белгородский государственный технологический университет им. В.Г. Шухова, ЭБС АСВ, 2013.— 73 с.— Режим доступа: <http://www.iprbookshop.ru/28403>.— ЭБС «IPRbooks».

Дополнительная учебная литература

2. Румянцев А.В. Теория и практика теплофизического эксперимента [Электронный ресурс]: учебное пособие/ Румянцев А.В.— Электрон. текстовые данные.— Калининград: Балтийский федеральный университет им. Иммануила Канта, 2011.— 72 с.— Режим доступа: <http://www.iprbookshop.ru/23939>.— ЭБС «IPRbooks».
3. Рыжаков В.В. Планирование эксперимента и статистический анализ данных в управлении качеством продукции [Электронный ресурс] : учебное пособие / В.В. Рыжаков, Н.М. Боклашов, М.Ю. Рудюк. — Электрон. дан. —

Пенза :ПензГТУ (Пензенский государственный технологический университет), 2013. — 127 с. — Режим доступа: http://e.lanbook.com/books/element.php?pl1_id=62498

4. Григорьев, Ю.Д. Методы оптимального планирования эксперимента: линейные модели [Электронный ресурс] : учебное пособие. — Электрон. дан. — СПб. : Лань, 2015. — 320 с. — Режим доступа: http://e.lanbook.com/books/element.php?pl1_id=65949
5. Бутырин, П.А. Автоматизация физических исследований и эксперимента: компьютерные измерения и виртуальные приборы на основе LabVIEW 7 [Электронный ресурс] : учебное пособие / П.А. Бутырин, Т.А. Васьковская, В.В. Каратаев [и др.]. — Электрон. дан. — М. : ДМК Пресс, 2009. — 265 с. — Режим доступа: http://e.lanbook.com/books/element.php?pl1_id=1089

Электронно-библиотечные системы библиотеки, используемые в Кубанском ГАУИМ. И.Т. ТРУБИЛИНА

№	Наименование ресурса	Тематика	Уровень доступа
1	Znaniium.com	Универсальная	Интернет доступ
2	Издательство «Лань»	Ветеринария Сельск. хоз-во Технология хранения и переработки пищевых продуктов	Интернет доступ
3	IPRbook	Универсальная	Интернет доступ
4	Консультант Плюс	Правовая система	Доступ с ПК университета
5	Научная электронная библиотека eLibrary (ринц)	Универсальная	Интернет доступ
6	Образовательный портал КубГАУ	Универсальная	Доступ с ПК университета
7	Электронный Каталог библиотеки КубГАУ	Универсальная	Доступ с ПК библиотеки

Перечень Интернет сайтов:

1. <https://ru.wikipedia.org>
2. <http://statsoft.ru>
3. https://help.simintech.ru/#o_simintech/o_simintech.html

10 Методические указания для обучающихся по освоению дисциплины

1. Оськин С.В. Рекомендации для выполнения и защиты диссертации (учебное пособие для аспирантов).- Краснодар, РИО КубГАУ, 2015.-63 с. Режим доступа:
https://edu.kubsau.ru/file.php/124/03_Rekomendacii_po_oformleniju_i_zishchite_dis.pdf
2. Оськин С.В. Использование интерактивных методов обучения при подготовке бакалавров и магистров: метод. реком. / С.В. Оськин, Н.И. Богатырёв. - Краснодар: КубГАУ, 2014. – 128 с. Режим доступа:
<https://edu.kubsau.ru/file.php/124/1.pdf>
3. Оськин С.В. Методические рекомендации по процедуре оценивания знаний, умений, навыков и опыта деятельности, на этапах формирования компетенций.-КубГАУ.- Краснодар, 2016.- 53 с. Режим доступа:
https://edu.kubsau.ru/file.php/124/01_Metodichka_kompetencii2016_1_.pdf
4. Методика экспериментальных исследований / Н.С. Баракин, Н.И. Богатырев, А.А. Кумейко – Краснодар: КубГАУ, 2019. – 89 с. ил. — Режим доступа:
https://edu.kubsau.ru/file.php/124/MU_Metodika_eksperimentalnykh_issledovani_532298_v1_.PDF

11 Перечень информационных технологий, используемых при осуществлении образовательного процесса по дисциплине (модулю), включая перечень программного обеспечения и информационно-справочных систем

Информационные технологии, используемые при осуществлении образовательного процесса по дисциплине позволяют: обеспечить взаимодействие между участниками образовательного процесса, в том числе синхронное и (или) асинхронное взаимодействие посредством сети "Интернет"; фиксировать ход образовательного процесса, результатов промежуточной аттестации по дисциплине и результатов освоения образовательной программы; организовать процесс образования путем визуализации изучаемой информации посредством использования презентаций, учебных фильмов; контролировать результаты обучения на основе компьютерного тестирования.

Перечень лицензионного ПО

№	Наименование	Краткое описание
1	Microsoft Windows	Операционная система
2	Microsoft Office (включает Word, Excel, PowerPoint)	Пакет офисных приложений
3	Statistica	Статистика
4	Система тестирования INDIGO	Тестирование

12 Материально-техническое обеспечение для обучения по дисциплине

Планируемые помещения для проведения всех видов учебной деятельности

Наименование специальных помещений и помещений для самостоятельной работы	Оснащенность специальных помещений и помещений для самостоятельной работы	Перечень лицензионного программного обеспечения. Реквизиты подтверждающего документа
<p>Основы научно-исследовательской деятельности</p>	<p>Помещение №230 МХ, посадочных мест — 24; площадь — 41,1 кв.м; помещение для проведения занятий лекционного типа, занятий семинарского типа, групповых и индивидуальных консультаций, текущего контроля и промежуточной аттестации. специализированная мебель (учебная доска, учебная мебель); технические средства обучения, наборы демонстрационного оборудования и учебно-наглядных пособий (ноутбук, проектор, экран); Доступ к сети «Интернет»; Доступ в электронную образовательную среду университета; программное обеспечение: Windows, Office.</p> <p>Помещение №104 ЭЛ, площадь — 13,1 кв.м; помещение для хранения и профилактического обслуживания оборудования. лабораторное оборудование (оборудование лабораторное — 2 шт.; анализатор — 1 шт.; иономер — 1 шт.); технические средства обучения (мфу — 1 шт.; экран — 3 шт.; проектор — 2 шт.; компьютер персональный — 3 шт.). Доступ к сети «Интернет»; Доступ в электронную образовательную среду университета; программное обеспечение: Windows, Office.</p> <p>Помещение №104 ЭЛ, площадь — 13,1 м²; помещение для хранения и профилактического обслуживания учебного оборудования. лабораторное оборудование (оборудование лабораторное — 2 шт.; анализатор — 1 шт.; иономер — 1 шт.); технические средства обучения (мфу — 1 шт.; экран — 3 шт.; проектор — 2 шт.; компьютер персональный — 3 шт.).</p> <p>Помещение №205 ЭЛ, посадочных мест — 28; площадь — 87,3 кв.м; помещение для самостоятельной работы. технические средства обучения (принтер — 1 шт.;</p>	<p>350044, Краснодарский край, г. Краснодар, ул. им. Калинина, 13, здание учебного корпуса факультета электрификации</p>

	<p>экран — 1 шт.;</p> <p>сетевое оборудование — 1 шт.;</p> <p>компьютер персональный — 14 шт.);</p> <p>доступ к сети «Интернет»;</p> <p>доступ в электронную информационно-образовательную среду университета;</p> <p>специализированная мебель (учебная мебель).</p> <p>Программное обеспечение: Windows, Office, специализированное лицензионное и свободно распространяемое программное обеспечение, предусмотренное в рабочей программе</p>	
--	---	--