

**Курасов В.С., Трубилин Е.И., Глишев А.И.**

# **ТРАКТОРЫ И АВТОМОБИЛИ, ПРИМЕНЯЕМЫЕ В СЕЛЬСКОМ ХОЗЯЙСТВЕ**



**Краснодар 2011**

**УДК 631.372**

**Курасов В.С., Трубилин Е.И., Тлишев А.И.**

Тракторы и автомобили, применяемые в сельском хозяйстве: Учебное пособие. Краснодар: Кубанский ГАУ, 2011. – 132 с.: ил.

В учебном пособии рассмотрены: классификация и общее устройство тракторов и автомобилей, устройство автотракторных двигателей внутреннего сгорания, работа механизмов и систем двигателей, устройство трансмиссии, ходовой части и механизма управления, рабочее и вспомогательное оборудование, транспортные средства сельскохозяйственного назначения и эксплуатационные материалы для тракторов и автомобилей.

Предназначено для студентов высших учебных заведений (очной и заочной формы обучения), обучающихся по направлениям: «Агрохимия и агропочвоведение», «Агрономия», «Плодоовощеводство и виноградарство», «Садоводство».

Учебное пособие рассмотрено и одобрено методической комиссией факультета механизации Кубанского ГАУ – протокол № 10 от «17» июня 2011 г.

**Рецензент: Шепелев А.Б., кандидат технических наук**

## Содержание

|     |  |    |
|-----|--|----|
| 1   | Тракторы и автомобили, применяемые в сельском хозяйстве. Требования, предъявляемые к ним .....     | 3  |
| 2   | Классификация и общее устройство тракторов и автомобилей ...                                       | 5  |
| 2.1 | Классификация тракторов .....  | 5  |
| 2.2 | Типаж тракторов .....  | 6  |
| 2.3 | Классификация автомобилей .....  | 11 |
| 2.4 | Общее устройство тракторов и автомобилей .....   | 12 |
| 3   | Автотракторные двигатели внутреннего сгорания .....  | 15 |
| 3.1 | Классификация, основные механизмы и системы двигателей ...   | 15 |
| 3.2 | Основные понятия и определения .....   | 17 |
| 3.3 | Рабочие циклы четырёхтактных двигателей .....  | 19 |
| 3.4 | Рабочий цикл двухтактного двигателя .....  | 22 |
| 3.5 | Работа многоцилиндровых двигателей .....   | 23 |
| 3.6 | Сравнение дизельных и карбюраторных двигателей .....   | 26 |
| 4   | Устройство и работа механизмов и систем двигателей .....   | 26 |
| 4.1 | Кривошипно-шатунный механизм .....   | 26 |
| 4.2 | Механизм газораспределения .....   | 27 |
| 4.3 | Система питания .....  | 29 |
| 4.4 | Регуляторы частоты вращения коленчатого вала двигателя .....                                       | 33 |
| 4.5 | Смазочная система .....  | 34 |
| 4.6 | Система охлаждения .....   | 36 |
| 5   | Электрооборудование .....  | 38 |
| 5.1 | Общие положения .....  | 38 |
| 5.2 | Источники электрической энергии .....  | 39 |
| 5.3 | Системы пуска .....  | 39 |
| 5.4 | Система зажигания .....  | 41 |
| 6   | Технико-экономические показатели работы двигателей .....   | 43 |
| 7   | Трансмиссия .....  | 45 |
| 7.1 | Общие сведения .....   | 45 |
| 7.2 | Сцепление .....  | 47 |
| 7.3 | Промежуточные соединения и карданные передачи .....  | 50 |
| 7.4 | Коробки передач .....  | 52 |
| 7.5 | Ведущие мосты .....  | 54 |
| 7.6 | Главная передача, дифференциал, конечные передачи .....  | 54 |
| 7.7 | Трансмиссия полноприводных машин .....   | 57 |
| 7.8 | Элементы трансмиссии, позволяющие улучшить эксплуатационные качества тракторов и автомобилей ..... | 58 |
| 8   | Ходовая часть .....  | 61 |
| 8.1 | Общие сведения .....   | 61 |
| 8.2 | Ходовая часть гусеничных тракторов .....   | 63 |
| 8.3 | Проходимость тракторов и автомобилей .....   | 65 |

|      |  |     |
|------|--|-----|
| 8.4  | Агроэкологические аспекты взаимодействия ходовой части тракторов и автомобилей с почвой .....                        | 66  |
| 8.5  | Способы повышения тягово-сцепных свойств тракторов .....   | 67  |
| 8.6  | Способы повышения проходимости автомобилей .....   | 68  |
| 9    | Механизмы управления .....   | 69  |
| 9.1  | Способы поворота и принцип работы рулевого управления тракторов и автомобилей .....                                  | 69  |
| 9.2  | Механизмы поворота гусеничных тракторов .....  | 72  |
| 9.3  | Тормозные системы .....  | 74  |
| 9.4  | Влияние механизмов управления и тормозной системы на эффективность и безопасность работы .....                       | 76  |
| 9.5  | Устойчивость тракторов и автомобилей. Способы повышения продольной и поперечной устойчивости .....                   | 78  |
| 10   | Рабочее и вспомогательное оборудование тракторов и автомобилей .....   | 80  |
| 10.1 | Механизм навески и схемы навески машин на трактор .....  | 80  |
| 10.2 | Гидравлическая навесная система .....  | 82  |
| 10.3 | Валы отбора мощности, приводной шкив и прицепное устройство .....  | 86  |
| 10.4 | Рабочее оборудование автомобилей .....   | 88  |
| 11   | Вспомогательное оборудование .....   | 89  |
| 12   | Технико-экономические показатели работы трактора .....   | 90  |
| 13   | Транспортные средства сельскохозяйственного назначения .....   | 94  |
| 13.1 | Значение и особенности сельскохозяйственных перевозок .....  | 94  |
| 13.2 | Классификация сельскохозяйственных перевозок и грузов. Категории дорог .....   | 93  |
| 13.3 | Автомобильный транспорт .....  | 95  |
| 13.4 | Тракторные транспортные агрегаты .....   | 96  |
| 14   | Эксплуатационные материалы для тракторов и автомобилей ....  | 97  |
| 14.1 | Топливо, смазочные материалы и технические жидкости .....  | 97  |
| 14.2 | Влияние загрязненности эксплуатационных материалов на технико-экономические показатели тракторов и автомобилей ..... | 101 |
|      | Контрольные вопросы .....  | 102 |
|      | Список использованных источников .....   | 106 |
|      | Приложение .....   | 107 |

## **1 Тракторы и автомобили, применяемые в сельском хозяйстве. Требования, предъявляемые к ним**

Тракторы и автомобили - сложные мобильные энергетические и транспортные средства, используемые для комплексной механизации и автоматизации сельскохозяйственного производства, а также для перевозки сельскохозяйственных грузов и пассажиров.

Тракторы и автомобили должны отвечать определенным эксплуатационным требованиям, базирующимся на научно обоснованных свойствах и показателях. К числу этих требований относятся прежде всего обеспечение высокой производительности и экономичности, выполнение всего комплекса сельскохозяйственных работ качественно, в наилучшие агротехнические сроки. Важное значение имеют требования агроэкологического характера, связанные с засорением атмосферы вредными компонентами, содержащимися в выпускных газах двигателей, и воздействием ходовой части этих машин на почву. Ходовая часть уплотняет почву, что отрицательно влияет на ее плодородие и урожайность культур. Поэтому снижение отрицательного воздействия тракторов и автомобилей на почву - одно из важнейших эксплуатационных требований.

Производительность трактора, работающего в агрегате с сельскохозяйственными машинами, зависит от их ширины захвата, мощности тракторного двигателя, тягового сопротивления машин, средней скорости движения машинно-тракторного агрегата (МТА) и других факторов. В связи с этим производительность агрегата определяется энергонасыщенностью и тягово-сцепными свойствами тракторов. Кроме того, производительность зависит от степени утомляемости тракториста, которая, в свою очередь, зависит от плавности хода трактора, защищенности кабины от шума, газов, пыли и температуры окружающей среды, легкости управления и обслуживания, обзорности кабины, т. е. от так называемых эргономических свойств тракторов, характеризующих условия труда тракториста и обслуживающего персонала.

Производительность автомобиля определяется массой перевозимого груза или численностью пассажиров, а также средней скоростью движения. В связи с этим она зависит от мощности двигателя, проходимости, плавности хода и надежности автомобиля, состояния дорожного покрытия, легкости управления и других факторов, характеризующих условия труда водителя. Для перевозки сельскохозяйственных грузов кроме автомобилей используют и тракторы, преимущественно колесные, в агрегате с прицепами и полуприцепами. В связи с этим к тракторам предъявляют те же требования, что и к автомобилям, в частности, обеспечение безопасности движения и хорошей

плавности хода на повышенных скоростях, наличие средств сигнализации автомобильного типа и т. п.

Требования, направленные на обеспечение высокой производительности, должны выполняться совместно с агротехническими требованиями. Эти требования взаимосвязаны. Агротехнические требования, предъявляемые к тракторам сельскохозяйственного назначения: обеспечение проходимости машин по любой поверхности и в междурядьях пропашных культур; соблюдение необходимых диапазонов тягового усилия и скорости движения, а также маневренности; минимальное вредное воздействие ходовой части на почву; качественное выполнение технологических процессов.

Количественные характеристики основных агротехнических требований следующие:

1) буксование движителей гусеничных тракторов и колесных с двумя и четырьмя ведущими колесами должно быть не более соответственно 3, 14 и 16 %;

2) давление движителей на почву допускается не более 45 кПа для гусеничных машин и 110 кПа для колесных;

3) дорожный просвет (наименьшее расстояние по вертикали от опорной поверхности до элементов конструкции трактора) должен быть не менее 36 см у гусеничных тракторов и 47 см под задним мостом у универсально-пропашных тракторов;

4) агротехнический просвет (расстояние по вертикали от опорной поверхности до наименее удаленных элементов конструкции трактора над рядком культурных растений) должен составлять 40...55 см для основных низкостебельных культур (картофель, свекла и др.) и 65...75 см (при портальной конструкции остова) для высокостебельных культур (кукуруза, подсолнечник и др.);

5) защитная зона (расстояние по горизонтали от середины рядка до края колеса или гусеницы трактора, зависящее от фазы развития растений и вида обработки) при возделывании пропашных культур должна быть 12...15 см (минимальная);

6) колея и габаритные размеры трактора должны обеспечивать взаимную конструктивную увязку с агрегируемыми сельскохозяйственными машинами, а также возможность работы универсально-пропашных тракторов в междурядьях 45, 60, 70, 90 см и на транспортных работах;

7) наименьший радиус поворота трактора должен составлять 3...4,5 м для колесных универсально-пропашных тракторов. 6,5...7,5 м для колесных тракторов общего назначения и 2...2,5 м для гусеничных тракторов.

## 2 Классификация и общее устройство тракторов и автомобилей

### 2.1 Классификация тракторов

Трактор - колесная или гусеничная машина, приводимая в движение установленным на ней двигателем, предназначенная для перемещения и приведения в действие различных машин и орудий, тележек или саней, а также для привода стационарных машин от вала отбора мощности или приводного шкива.

Современные тракторы классифицируют по назначению, типу движителей и остова.

**По назначению** различают тракторы:

общего назначения - Агромаш-90 ТГ (ВТ-90), рестайлинг ДТ-75М, Беларус-2022, Т-402А, Т-5.01, К-744Р используемые для пахоты, посева, культивации, уборки зерновых культур и т. д.;

универсально-пропашные - МТЗ-80.1 МТЗ-82, Беларус-1221, ЛТЗ-155.4.

Разновидность универсальных колесных тракторов - самоходное шасси ВТЗ-30СШ и его модификации;

специализированные - применяемые для возделывания отдельных сельскохозяйственных культур (хлопка - МТЗ-80Х, чая - Т-16 ММЧ, винограда, хмеля), а также в зависимости от условий (горный, мелиоративный, болотоходный - ДТ-75Б).

**По типу движителей** тракторы классифицируют:

на колесные, передвигающиеся с помощью колесного движителя;

гусеничные, передвигающиеся с помощью гусеничного движителя;

полугусеничные, в которых используются колесные и гусеничные движители одновременно (ЮМЗ-6КЛ).

**По типу остова** тракторы бывают:

рамные - остов состоит из клепаной или сварной рамы, например Агромаш-90 ТГ;

полурамные - остов образуется корпусом трансмиссии и двумя продольными балками (лонжеронами), привернутыми или приваренными к корпусу, например МТЗ-80.1;

безрамные - остов образуется в результате соединения корпусов отдельных механизмов, например мини-трактор МТЗ-132Н.

Колесные тракторы могут иметь два ведущих колеса, т. е. один ведущий мост, например МТЗ-80.1, и четыре ведущих колеса (два ведущих моста) для улучшения тяговых свойств и повышения проходимости, например, Беларус-1221, ВТЗ-2032А.

Колесный трактор по сравнению с гусеничным универсален, дешевле в изготовлении и эксплуатации. Однако на переувлажненных и рыхлых почвах он не столь эффективен в использовании, как гусеничный, так как давление на почву у последнего значительно меньше, чем у колесного, из-за большей опорной площади.

## 2.2 Типаж тракторов

В отличие от мировой практики, где размер трактора принято характеризовать мощностью двигателя, в России для этого используется его номинальное тяговое усилие, зависящее от типа ходовой системы и эксплуатационной массы. Номинальное тяговое усилие в настоящее время стандартизовано по тяговым классам в соответствии с ГОСТ 27021-86. Как показала практика, именно этот параметр считается наиболее стабильным и определяет возможности агрегатирования трактора с машинами-орудиями, имеющими разную ширину захвата и, следовательно, тяговые сопротивления, а такой показатель, как мощность, используемый за рубежом, является менее стабильным и во многом зависит не только от типа движителя, но и от скорости машинно-тракторного агрегата (МТА) и почвенных условий. В основу построения типажа положена возможность частичного перекрытия диапазонов тяговых усилий тракторов в смежных классах при оптимальном минимально обоснованном количественном составе моделей в каждом классе. Иначе говоря, типаж отечественных тракторов это по существу типоразмерный ряд выпускаемых (или разрабатываемых) тракторов, сгруппированных по принятым в России тяговым классам (0,6; 0,9; 1,4; 2; 3; 4; 5; 6).

Тяговые классы и соответствующее им номинальное тяговое усилие приведены в таблице 2.1.

Таблица 2.1 Классификация тракторов по тяговому усилию

| Тяговый класс | Номинальное тяговое усилие, кН |
|---------------|--------------------------------|
| 0,2           | 1,8...5,4                      |
| 0,6           | 5,4...8,1                      |
| 0,9           | 8,1...12,6                     |
| 1,4           | 12,6...18                      |
| 2             | 18...27                        |
| 3             | 27...36                        |
| 4             | 36...45                        |
| 5             | 45...54                        |
| 6             | 54...72                        |

Типаж, или система тракторов, — это технически, технологически и экономически обоснованная совокупность всех моделей тракторов, рекомендуемых в производство. В каждом тяговом классе существуют базовые модели (основные наиболее массовые тракторы) и модификации, на которых установлены унифицированные с базовыми моделями двигатели и ряд других составных частей. При их унификации (единообразии) облегчаются изготовление и эксплуатация тракторов.

Модель - машина с определенными конструкцией и расположением агрегатов. Базовой называют наиболее распространенную и универсальную



модель тракторов, имеющую специализированные модификации. Модификация - видоизмененная базовая модель. Она специализирована по назначению и унифицирована с базовой моделью. Марка трактора - условное кодовое название модели определенной конструкции. Для обозначения марки трактора вначале пишут буквенные знаки, обозначающие сокращенное название завода-изготовителя, первые буквы определенного слова или характерное для трактора слово и через черточку - цифру, указывающую мощность двигателя в лошадиных силах или номер модели.

Необходимо отметить, что сегодняшняя типаж характеризуется отсутствием в его наиболее массовых тяговых классах 1,4...3 целого ряда необходимых сельскому хозяйству тракторов, тогда как в недалеком прошлом еще в СССР типаж тракторов был больше приближен к оптимальному благодаря наличию в нем следующих важных моделей тракторов:

- колесные тракторы 4К4а классической компоновки из Белоруссии тяговых классов 1,4...2 (ПО «МТЗ», Минск);

- колесные тракторы схем 4К4а, 4К4б и 4К4б&apoc, а также гусеничные с Украины тяговых классов 1,4 (ПО «ЮМЗ», Днепропетровск) и 3 (ПО «ХТЗ», Харьков).

Поэтому, учитывая, что ПО «МТЗ», ПО «ЮМЗ» и ПО «ХТЗ» оказались теперь за пределами России, мы вынуждены по всему ряду тяговых классов сегодня самостоятельно создавать свое тракторостроение, прежде всего на базе существующих в стране тракторных заводов ОАО «ВМТЗ», ОАО «ЛТЗ», ОАО «ВгТЗ», ОАО «Алттрак», ЗАО «ПетТЗ» и др., закрывая имеющиеся в отечественном типаже тракторов «белые пятна».

Кроме того, в существующем типаже тракторов не предусмотрены такие необходимые сельскому хозяйству типоразмеры высокой мощности, как, например, колесные тракторы 4К4а классической компоновки в тяговых классах 5...6 мощностью свыше 280 л.с., колесные тракторы 4К4б&apoc; с шарнирно-сочлененной рамой в тяговых классах 6...7 мощностью свыше 400 л.с., гусеничные тракторы в тяговых классах 5...7 мощностью свыше 200...300 л.с., а номенклатура колесных тракторов 4К4а средней мощности в диапазоне 180...280 л.с., выпускаемых ЗАО «АгроТехМаш» малыми партиями, является пока весьма ограниченной и не может удовлетворить потребности рынка в тракторах такого типа.

Ряд тракторных заводов (ВМТЗ, ПетТЗ, «АгроТехМаш») в последние годы стали все шире выпускать тракторы отдельными сериями из нескольких типоразмеров одного типа, мало различающихся между собой по эксплуатационной массе, т. е. принадлежащие одному тяговому классу, но существенно – по мощности двигателя (как это распространено в мировой практике), поэтому в России все активнее стали применять более удобную для потребителей двухпараметрическую классификацию типаж тракторов: по номинальному тяговому усилию (основной параметр) и по мощности двигателя (дополнительный параметр).

Постепенное улучшение положения в отечественном тракторостроении, в основном связанное с образованием мощных корпоративных структур, охватывающих производства новых типоразмеров на большинстве тракторных заводов, привело к тому, что заводы сейчас стали строить свою техническую политику более приближенной к оптимальному или так называемому перспективному типу тракторов.

Реальная потребность на перспективу в большой номенклатуре колесных и гусеничных тракторов различных типоразмеров и мощностей, существенно превышающей номенклатуру существующего типажа тракторов, выпускаемых отечественными заводами, объясняется огромными масштабами России и ее регионов, многообразием почвенно-климатических зон, значительным разбросом размеров площадей возделываемых культур, разной специализацией сельскохозяйственных предприятий, эксплуатирующих тракторы, и др.

Так как тракторы белорусского и украинского производства широко распространены в России, то при дальнейшем анализе мы их также включили в анализируемый типоразмерный ряд.

Рассмотрим основные модели и некоторые модификации сельскохозяйственных тракторов различных тяговых классов.

**Тракторы тягового класса 0,2.** Мини-тракторы тягового класса 0,2 (Т-012, АМЖК-8, МТЗ-082, МТ-15 и др.) предназначены для работы на мелкоконтурных, селекционных полях и в фермерских хозяйствах. Их можно агрегатировать с плугом, косилкой, культиватором, прицепной тележкой и другими орудиями и машинами, изготовленными специально для них.

Мини-трактор, или малогабаритный трактор, - это универсальное мобильное энергетическое средство с двухосным колесным шасси или гусеничным двигателем. Характеристики малогабаритных тракторов Харьковского тракторного завода серии 12 и серии 16 приведены в приложении А.

Мотоблок - универсальное мобильное энергетическое средство на базе одноосного шасси, управляемое с помощью штанговых рычагов идущим следом оператором. Условно мотоблок можно отнести к тяговому классу 0,1.

**Тракторы тягового класса 0,6.** Тракторы и самоходные шасси тягового класса 0,6 (Беларус-320, Т-30А, ХТЗ-2511, ВТЗ-30СШ, СШ-25, Т-16МГ и др.) служат для выполнения междурядной и предпосевной обработок, посева, посадки овощных культур и садов, ухода за посевами, уборки сена, транспортных работ и могут приводить в действие стационарные машины.

Самоходные шасси - это разновидность трактора, на раме которого смонтирована грузовая платформа для перевозки грузов или навешены рабочие органы сельскохозяйственных машин и орудий, а также агрегаты для работы в коммунальном хозяйстве. Самоходные шасси СШ-25 и Т-16МГ используют в овощеводстве, садоводстве, полеводстве и животноводстве.

**Тракторы тягового класса 0,9.** Тракторы тягового класса 0,9 (Беларус-422, ЛТЗ-55, ЛТЗ-55А, ЛТЗ-55АН, ВТЗ-45АТ, Т-28Х4М и др.) благодаря

широкому диапазону передач, реверсивному ходу на всех передачах и регулируемой колее колес применяют на многих сельскохозяйственных работах (предпосевная обработка, посев, борьба с вредителями, междурядная обработка и уборка пропашных, технических и овощных культур, вспашка легких почв на малой площади и уборка сена), а также на транспортных работах и для привода стационарных машин.

**Тракторы тягового класса 1,4.** Тракторы тягового класса 1,4 (МТЗ-80.1, МТЗ-82, Беларус-923, ЮМЗ-6АКМ, ЮМЗ-6ДМ, ЛТЗ-60АБ и др.) эффективно используют при возделывании и уборке технических и овощных культур. В агрегате с навесными, полунавесными и прицепными сельскохозяйственными машинами и орудиями они служат для вспашки, культивации, боронования, посева, посадки, междурядной обработки и заготовки кормов, разбрасывания удобрений, перевозки, а также приводят в действие стационарные машины.

Для работы в различных условиях выпускают тракторы 25 модификаций марки «Беларус». Они отличаются комплектацией. Например, трактор «Беларус-922» имеет двигатель мощностью 89 л.с и все ведущие колеса. У него синхронизированная коробка передач с постоянным зацеплением шестерен и несколькими диапазонами передач, которые переключаются на ходу, как у автомобиля.

Все базовые модели в тяговых классах 0,6; 0,9 и 1,4 - это колесные универсально-пропашные тракторы. В число их модификаций входят тракторы повышенной проходимости со всеми ведущими колесами, пропашные тракторы для высокостебельных культур с высоким агротехническим просветом и горные тракторы для работы на склонах.

Характеристики некоторых тракторов классов классов 0,6; 0,9 и 1,4 приведены в приложении А.

**Тракторы тягового класса 2** (свекловодческий Т-70СМ и виноградниковый Т-70В) гусеничные. Разработаны гусеничный трактор Т-90С, колесные тракторы «Беларус-1221», ЛТЗ-155, ЛТЗ-95 и универсальное шасси «Беларус» ШУ-356.

На тракторе «Беларус-1221» установлен шестицилиндровый дизель мощностью 130 л.с. с турбонаддувом. Коробка передач с переключением на ходу. Трактор снабжен передней и задней навесками и может быть оборудован редуктором вала отбора мощности (ВОМ) и дополнительным ВОМ.

Трактор ЛТЗ-155 называют интегральным, потому что в нем объединены (интегрированы) составные части различных видов агрегатов - от простых до комбинированных (совмещенных). Мощность двигателя 150 л.с. Особенность интегрального трактора - модульный принцип построения. Его собирают из трех основных частей-модулей: энергетического, управляющего и технологического.

Энергетический модуль состоит из дизеля, трансмиссии, переднего ведущего моста с колесами, навесного устройства и ВОМ.

Управляющий модуль - это пост управления, расположенный в кабине. Его можно повернуть на 180° для продолжительной работы задним ходом, например, с волокушей или на уборке в качестве комбайна.

Технологическим модулем служит задний мост в сочетании с различными устройствами для работы с сельскохозяйственными орудиями и машинами, навешенным уборочным агрегатом на уборке, грузовой платформой или седельным устройством на транспортных и даже лесохозяйственных работах.

У тракторов возможно увеличить или уменьшить агротехнический просвет. Шасси ШУ-356 с двигателем мощностью 80 л.с. предназначено для выполнения различных сельскохозяйственных полевых работ и перевозки грузов на платформе вместимостью 2,5 м<sup>3</sup>.

Характеристики некоторых тракторов класса 2 приведены в приложении Б.

**Тракторы тягового класса 3** (гусеничные ДТ-75Д, ДТ-75Н, ДТ-175М, ВТ-100, ВТ-130, ДТ-75МЛ, ДТ-75Т, Т-150, ХТЗ-180Р, ХТЗ-200 и колесные ВТ-130К, Т-150К, Т-15К, ХТЗ-12 предназначены для основной обработки почвы, посева и уборки урожая, а также для транспортных работ. Колесные тракторы имеют все ведущие и одинаковые по размеру колеса.

Трактор ДТ-175М имеет двигатель мощностью 170 л.с. В трансмиссию включен гидротрансформатор для автоматического изменения скорости движения в зависимости от тягового сопротивления орудия.

Дизель трактора ВТ-130 регулируется по мощности (145 л.с. и 120 л.с.). Мощность (145 л.с.) обеспечивается за счет турбонаддува с промежуточным охлаждением воздуха. Кабина откидывается набок и снабжена системой автоматизированного контроля работы трактора. Гусеничные тракторы ВТ-130 и Т-150 унифицированы по основным сборочным узлам с их колесными модификациями ВТ-130К и Т-150К.

Характеристики некоторых тракторов класса 3 приведены в приложении А.

**Тракторы тягового класса 4** представлены базовой моделью - гусеничным трактором Т-4А с шестицилиндровым дизелем мощностью 130 л.с. Ширина колеи 1384 мм, дорожный просвет 362 мм, скорость движения 3,47...9,52 км/ч, масса 8145 кг. Предназначен для проведения работ общего назначения. Разработан модернизированный трактор для степных зон Т-402А, с двигателем Д-461-11, мощностью 160 л.с. Эти тракторы служат для выполнения энергоемких работ. Их применяют на полях большой площади.

**Тракторы тягового класса 5** применяют для выполнения почвообрабатывающих, транспортных и других сельскохозяйственных работ.

Базовая модель - колесный трактор К-701, унифицированная - К-701М. Оснащен 12-цилиндровым дизелем мощностью 305 л.с. Скорость движения вперед 3,66...30 км/ч, назад 6,4...23 км/ч, ширина колеи 2100 мм, дорожный просвет 500 мм, масса 13 590 кг.

К этому же классу относится гусеничный трактор Т-5 «Дончак», оснащенный двигателем СМД-37 мощностью 250 л.с.

**Тракторы тягового класса 6** предназначены для выполнения мелиоративных, дорожных, плантажных и других работ, а также вспашки. К этому классу относится гусеничный трактор Т-130 с четырехцилиндровым дизелем мощностью 117,8 кВт (160 л. с). Ширина колеи 1880 мм; дорожный просвет 407 мм; скорость движения вперед 3,63...12,45 км/ч, назад 3,53...9,9 км/ч.

### 2.3 Классификация автомобилей

Автомобилем называется самодвижущийся экипаж, приводимый в движение установленным на нем двигателем и предназначенный для перевозки по безрельсовым дорогам пассажиров, грузов или специального оборудования и буксирования прицепов.

Современные автомобили классифицируют по следующим основным признакам.

**1. По назначению** различают транспортные и специальные автомобили.

*Транспортные автомобили* разделяют на несколько типов:

- а) легковые - для перевозки нескольких пассажиров;
- б) автобусы - для перевозки групп (численность больше восьми) пассажиров;
- в) грузовые - для перевозки различных грузов. Определяющим показателем, характеризующим легковые автомобили и автобусы, является их вместимость, измеряемая количеством пассажирских мест.

Основная величина, характеризующая грузовые автомобили - их номинальная грузоподъемность, то есть предельно допустимая масса груза (в тоннах), перевозимого при движении по дорогам с твердым покрытием. В связи с этим различают грузовые автомобили особо малой (до 1 т), малой (от 1 до 3 т), средней (от 3 до 5 т) и большой (от 5 т) грузоподъемности.

В зависимости от устройства кузовов и других конструктивных особенностей выделяют грузовые автомобили общего назначения и специализированные, предназначенные для перевозки определенных видов грузов (например, самосвалы, автоцистерны и автофургоны).

*Автомобили специального назначения* служат для выполнения каких-либо определенных работ и оборудованы соответствующими приспособлениями и устройствами. К этой группе относятся пожарные, поливочные автомобили, автокраны, автовышки и другие. Они обычно представляют собой видоизмененные модели транспортных автомобилей.

## **2. По роду топлива:**

- а) автомобили с двигателями, работающими на жидком топливе;
- б) автомобили с двигателями, работающими на газообразном топливе,

## **3. По приспособляемости к дорожным условиям:**

- а) дорожной (нормальной) проходимости, предназначенные для работы главным образом на дорогах с твердым покрытием и сухих грунтовых дорогах;
- б) повышенной проходимости, которые могут работать на плохих дорогах и в условиях бездорожья. Автомобили нормальной проходимости имеют привод на одну (заднюю) ось, а повышенной проходимости двухосные - на обе оси и трехосные - на две или три оси.

Краткая техническая характеристика современных автомобилей приведена в приложении В.

## **2.4 Общее устройство тракторов и автомобилей**

Основные части трактора и автомобиля: двигатель, трансмиссия, ходовая часть, механизмы управления, рабочее и вспомогательное оборудование.

**Гусеничный трактор.** Расположение основных частей и сборочных единиц гусеничного трактора показано на рисунке 2.1.

Двигатель *1* преобразует химическую энергию топлива и атмосферного воздуха во вращательное движение и переносит его к потребителям - ведущим колесам и ВОМ.

Трансмиссия трансформирует вращательное движение, распределяет его и переносит к ведущим колесам (звездочкам гусениц). Трансмиссия состоит из сцепления *9*, соединительного вала *8*, коробки передач *7*, механизмов поворота *5*, главной *12* и конечных *6* передач.

Ходовая часть объединяет все сборочные единицы в одно целое и служит для перемещения трактора по опорной поверхности. В состав ходовой части входят остов (рама), подвеска и движитель, включающий в себя ведущие колеса *4* (звездочки), направляющие колеса *11*, поддерживающие ролики и гусеничные цепи *10*. Движитель взаимодействует с опорной поверхностью (почвой) и преобразует подведенное трансмиссией вращательное движение в поступательное движение трактора.

Механизмы управления, воздействуя на ходовую часть, изменяют траекторию движения трактора, останавливают и удерживают его неподвижно.

Рабочее оборудование трактора состоит из механизма навески *2* с гидроприводом, прицепного устройства *3*, ВОМ и приводного шкива. Навесная система предназначена для крепления навесных машин на трактор и управ-

ления их работой. С помощью прицепного устройства буксируют различные прицепные машины и транспортные средства. ВОМ используют для приведения в действие рабочих органов агрегатируемых машин.

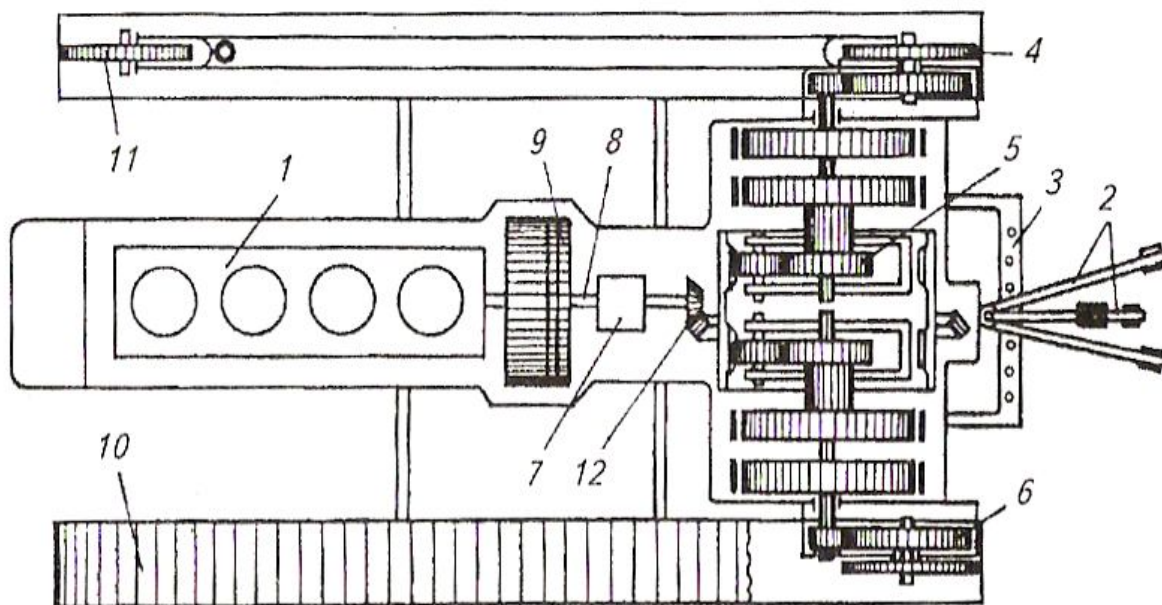


Рисунок 2.1 Схема расположения основных частей, механизмов и деталей гусеничного трактора:

1 - двигатель; 2 - гидравлическая навесная система; 3 - прицепное устройство; 4 - ведущее колесо; 5 - планетарный механизм; 6 - конечная передача; 7 - коробка передач; 8 - соединительный вал; 9 - сцепление; 10 - гусеничная цепь; 11 - направляющее колесо; 12 - главная передача.

Вспомогательное оборудование трактора - это кабина с подпружиненным сиденьем, капот, приборы освещения и сигнализации, системы отопления и вентиляции, компрессор и др.

**Колесный трактор.** Назначение составных частей колесного трактора (рисунок 2.2) то же, что у гусеничного.

Ходовая часть и механизмы управления колесного трактора состоят из остова, переднего моста 2, ведущих 5 и управляемых 1 колес, рулевого управления. Между главной 8 и конечной 6 передачами установлен дифференциал 7.

**Автомобиль.** Основные части автомобиля (рисунок 2.3) - двигатель, шасси и кузов. Принципиальная схема расположения основных частей и механизмов автомобиля мало отличается от схемы их расположения у колесного трактора.

Вспомогательное оборудование автомобилей - это тягово-сцепное устройство, лебедка, системы отопления и вентиляции, компрессор и др.

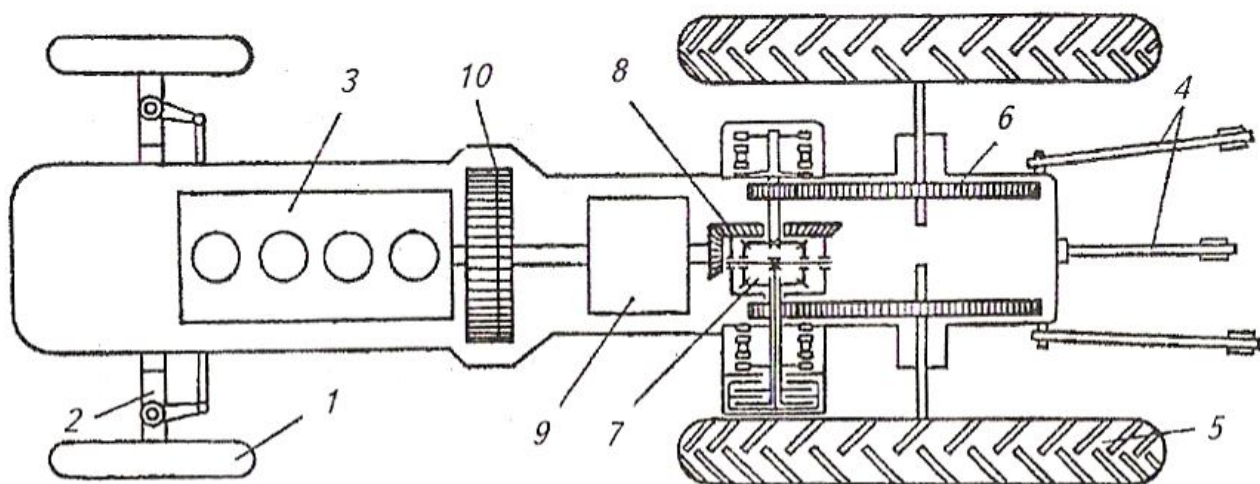


Рисунок 2.2 Схема расположения основных частей, механизмов и деталей колесного трактора:

1 - управляемое колесо; 2 - передний мост; 5 - двигатель; 4 - механизм навески; 5 - ведущее колесо; 6 - конечная передача; 7 - дифференциал; 8 - главная передача; 9 - коробка передач; 10 - сцепление.

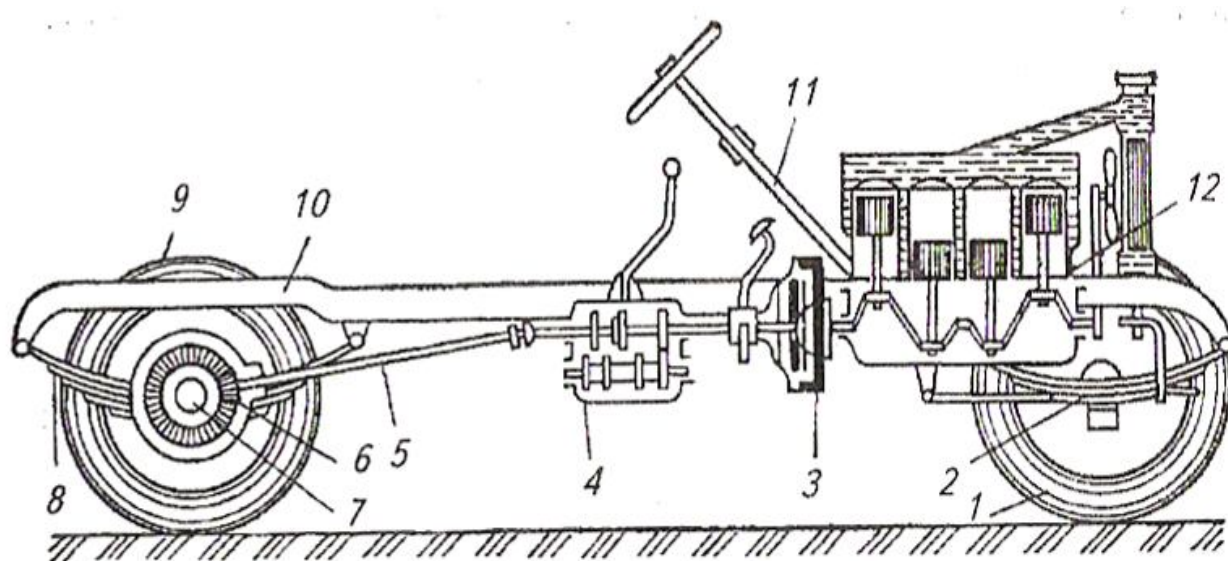


Рисунок 2.3 Расположение основных механизмов автомобиля:

1 - направляющее колесо; 2 - передняя подвеска; 3 - сцепление; 4 - коробка передач; 5 - карданная передача; 6 - главная передача; 7 - дифференциал; 8 - задняя подвеска; 9 - ведущее колесо; 10 - рама; 11 - рулевое управление; 12 - двигатель.

Шасси автомобиля состоит из трансмиссии, ходовой части и механизмов управления. На шасси устанавливают кузов для размещения пассажиров или груза.



Компоновочная схема легковых переднеприводных автомобилей (рисунок 2.4) отличается от классической (см. рисунок 2.3) тем, что двигатель расположен поперек кузова и ведущими являются передние колеса. Это позволяет уменьшить массу автомобиля, эффективнее использовать его пространство, повысить устойчивость и проходимость.

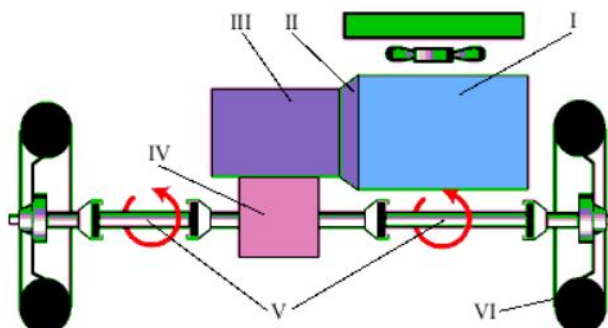


Рисунок 2.4 Схема трансмиссии переднеприводного автомобиля: I - двигатель; II - сцепление; III - коробка передач; IV - главная передача и дифференциал; V - правый и левый приводные валы с шарнирами равных угловых скоростей; VI - ведущие (передние) колеса.

### 3 Автотракторные двигатели внутреннего сгорания

#### 3.1 Классификация, основные механизмы и системы двигателей

На современных тракторах и автомобилях в основном применяют поршневые двигатели внутреннего сгорания. Внутри этих двигателей сгорает горючая смесь (смесь топлива с воздухом в определенных соотношениях и количествах). Часть выделяющейся при этом теплоты преобразуется в механическую работу.

**Классификация двигателей.** Поршневые двигатели классифицируют по следующим признакам:

- по способу воспламенения горючей смеси - от сжатия (дизели) и от электрической искры;

- способу смесеобразования - с внешним (карбюраторные и газовые) и внутренним (дизели) смесеобразованием;

- способу осуществления рабочего цикла - четырех- и двухтактные;

- виду применяемого топлива - работающие на жидком (бензин или дизельное топливо), газообразном (сжатый или сжиженный газ) топливе и многотопливные;

- числу цилиндров - одно- и многоцилиндровые (двух-, трех-, четырех-, шестицилиндровые и т. д.);

- расположению цилиндров - однорядные, или линейные (цилиндры рас-

положены в один ряд), и двухрядные, или У-образные (один ряд цилиндров размещен под углом к другому).

На тракторах и автомобилях большой грузоподъемности применяют четырехтактные многоцилиндровые дизели, на автомобилях легковых, малой и средней грузоподъемности - четырехтактные многоцилиндровые карбюраторные и дизельные двигатели, а также двигатели, работающие на сжатом и сжиженном газе.

**Основные механизмы и системы двигателя.** Поршневой двигатель внутреннего сгорания состоит из корпусных деталей, кривошипно-шатунного и газораспределительного механизмов, систем питания, охлаждения, смазочной, зажигания и пуска, регулятора частоты вращения. Устройство четырехтактного одноцилиндрового карбюраторного двигателя показано на рисунке 3.1.

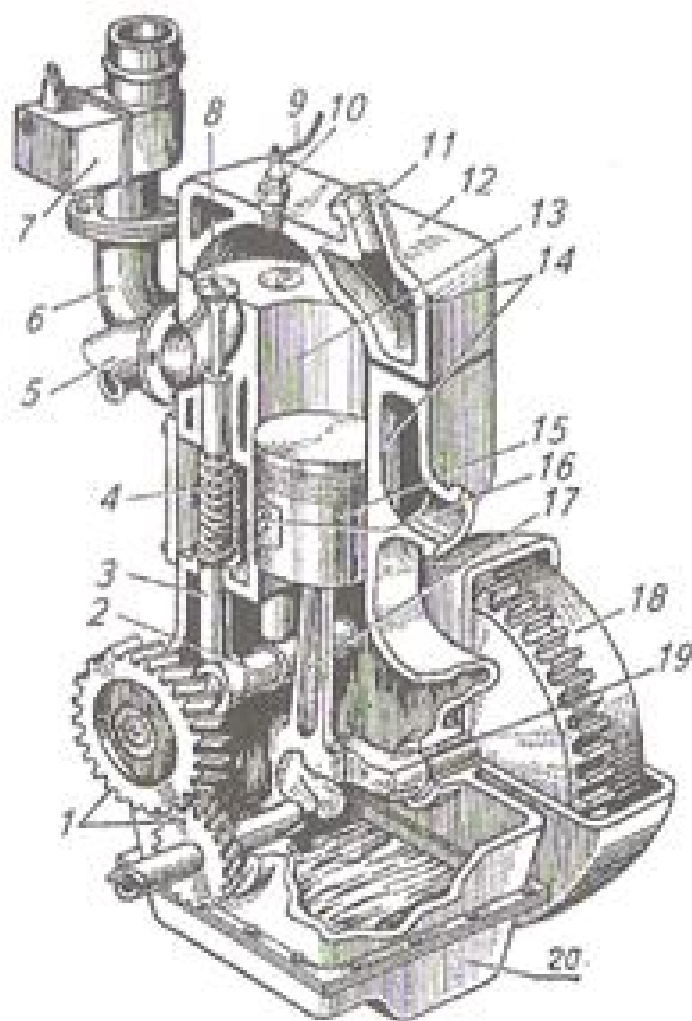


Рисунок 3.1 Устройство одноцилиндрового четырехтактного карбюраторного двигателя:

1 - шестерни привода распределительного вала; 2 - распределительный вал; 3 - толкатель; 4 - пружина; 5 - выпускная труба; 6 - впускная труба; 7 - карбюратор; 8 - выпускной клапан; 9 - провод к свече; 10 - искровая зажигательная свеча; 11 - впускной клапан; 12 - головка цилиндра; 13 - цилиндр; 14 - водяная рубашка; 15 - поршень; 16 - поршневой палец; 17 - шатун; 18 - маховик; 19 - коленчатый вал; 20 - резервуар для масла (поддон картера).

Кривошипно-шатунный механизм (КШМ) преобразует прямолинейное возвратно-поступательное движение поршня во вращательное движение коленчатого вала и наоборот.

Механизм газораспределения (ГРМ) предназначен для своевременного соединения надпоршневого объема с системой впуска свежего заряда и выпуска из цилиндра продуктов сгорания (отработавших газов) в определенные промежутки времени.

Система питания служит для приготовления горючей смеси и подвода ее к цилиндру (в карбюраторном и газовом двигателях) или наполнения цилиндра воздухом и подачи в него топлива под высоким давлением (в дизеле). Кроме того, эта система отводит наружу выхлопные газы.

Система охлаждения необходима для поддержания оптимального теплового режима двигателя. Вещество, отводящее от деталей двигателя избыток теплоты, - теплоноситель может быть жидкостью или воздухом.

Смазочная система предназначена для подвода смазочного материала (моторного масла) к поверхностям трения с целью их разделения, охлаждения, защиты от коррозии и вымывания продуктов изнашивания.

Система зажигания служит для своевременного зажигания рабочей смеси электрической искрой в цилиндрах карбюраторного и газового двигателей.

Система пуска - это комплекс взаимодействующих механизмов и систем, обеспечивающих устойчивое начало протекания рабочего цикла в цилиндрах двигателя.

Регулятор частоты вращения - это автоматически действующий механизм, предназначенный для изменения подачи топлива или горючей смеси в зависимости от нагрузки двигателя.

У дизеля в отличие от карбюраторного и газового двигателей нет системы зажигания и в системе питания вместо карбюратора или смесителя установлена топливная аппаратура (топливный насос высокого давления, топливопроводы высокого давления и форсунки).

### 3.2 Основные понятия и определения

Основные определения, принятые для поршневых двигателей, указаны далее с использованием схемы одноцилиндрового двигателя (рисунок 3.2).

**Верхняя мертвая точка** (в.м.т.) - положение поршня в цилиндре, при котором расстояние от него до оси коленчатого вала двигателя наибольшее.

**Нижняя мертвая точка** (н.м.т.) - положение поршня в цилиндре, при котором расстояние от него до оси коленчатого вала двигателя наименьшее.

**Ход поршня**  $S$  (м) - расстояние по оси цилиндра между мертвыми точками. При каждом ходе поршня коленчатый вал поворачивается на пол-

оборота, т. е. на  $180^\circ$ . Ход поршня равен двум радиусам кривошипа коленчатого вала, т. е.  $S = 2r$ .

**Рабочий объем цилиндра**  $V_h$  ( $\text{м}^3$ ) - объем цилиндра, освобождаемый поршнем при перемещении от в.м.т. до н.м.т.:

$$V_h = \frac{\pi d^2}{4} \cdot S, \quad (3.1)$$

где  $d$  - диаметр цилиндра, м;

$S$  - ход поршня, м.

**Объем камеры сжатия**  $V_c$ , ( $\text{м}^3$ ) — объем пространства над поршнем, находящимся в в. м. т.

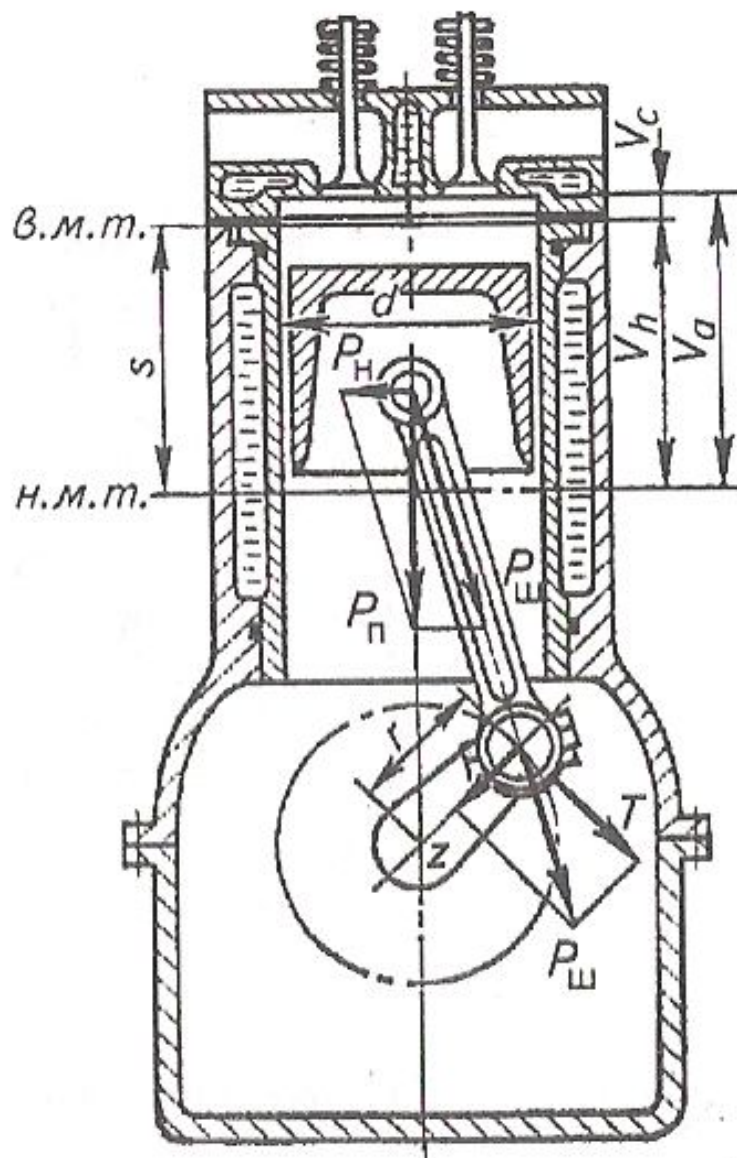


Рисунок 3.2 Схема одноцилиндрового четырёхтактного двигателя

**Полный объем цилиндра  $V_o$  ( $\text{м}^3$ )** - сумма объема камеры сжатия и рабочего объема цилиндра, т. е. пространство над поршнем, когда он находится в н. м. т.

**Литраж двигателя  $V_{\text{д}}$**  - это сумма рабочих объемов всех его цилиндров, выраженная в литрах.

**Степень сжатия** - отношение полного объема цилиндра к объему камеры сжатия. Степень сжатия - это отвлеченное число, показывающее, во сколько раз полный объем цилиндра больше объема камеры сжатия.

**Рабочий цикл двигателя** - комплекс последовательных периодически повторяющихся процессов (впуск, сжатие, сгорание, расширение и выпуск), в результате которых энергия топлива преобразуется в механическую работу.

**Такт** - часть рабочего цикла, происходящая за время движения поршня от одной мертвой точки до другой, т. е. условно принимаем, что такт происходит за один ход поршня.

Двигатели, в которых рабочий цикл совершается за четыре хода (такта) поршня или за два оборота коленчатого вала, называют четырехтактными. Двигатели, в которых рабочий цикл совершается за два хода поршня или за один оборот коленчатого вала, считают двухтактными.

### 3.3 Рабочие циклы четырехтактных двигателей

**Рабочий цикл карбюраторного четырехтактного двигателя.** Рассмотрим подробно каждый такт цикла.

**Такт впуска.** Поршень 4 (рисунок 3.3, *а*) движется от в.м.т. к н.м.т. Над ним в полости цилиндра 1 создается разрежение. Впускной клапан 6 при этом открыт, цилиндр через впускную трубу 7 и карбюратор 8 сообщается с атмосферой. Под влиянием разности давлений воздух устремляется в цилиндр. Проходя через карбюратор, воздух распыливает топливо и, смешиваясь с ним, образует горючую смесь, которая поступает в цилиндр. Заполнение цилиндра 1 горючей смесью продолжается до прихода поршня в н. м. т. К этому времени впускной клапан закрывается.

**Такт сжатия.** При дальнейшем повороте коленчатого вала 10 (рисунок 3.3, *б*) поршень движется от н.м.т. к в.м.т. В это время впускной 6 и выпускной 3 клапаны закрыты, поэтому поршень сжимает находящуюся в цилиндре рабочую смесь. В такте сжатия составные части рабочей смеси хорошо перемешиваются и нагреваются. В конце такта сжатия между электродами свечи 5 возникает электрическая искра, от которой рабочая смесь воспламеняется. В процессе сгорания топлива выделяется большое количество теплоты, давление и температура газов повышаются.

**Такт расширения.** Оба клапана закрыты. Под давлением расширяющихся газов поршень движется от в.м.т. к н.м.т. (рисунок 3.3, *в*) и при помощи шатуна 9 вращает коленчатый вал 10, совершая полезную работу.

**Такт выпуска.** Когда поршень подходит к н. м. т., открывается выпускной клапан 3 и отработавшие газы под действием избыточного давления начинают выходить из цилиндра в атмосферу через выпускную трубу 2. Далее поршень движется от н. м. т. к в. м.т. (рисунок 3.3, *г*) и выталкивает из цилиндра отработавшие газы.

Далее рабочий цикл повторяется.

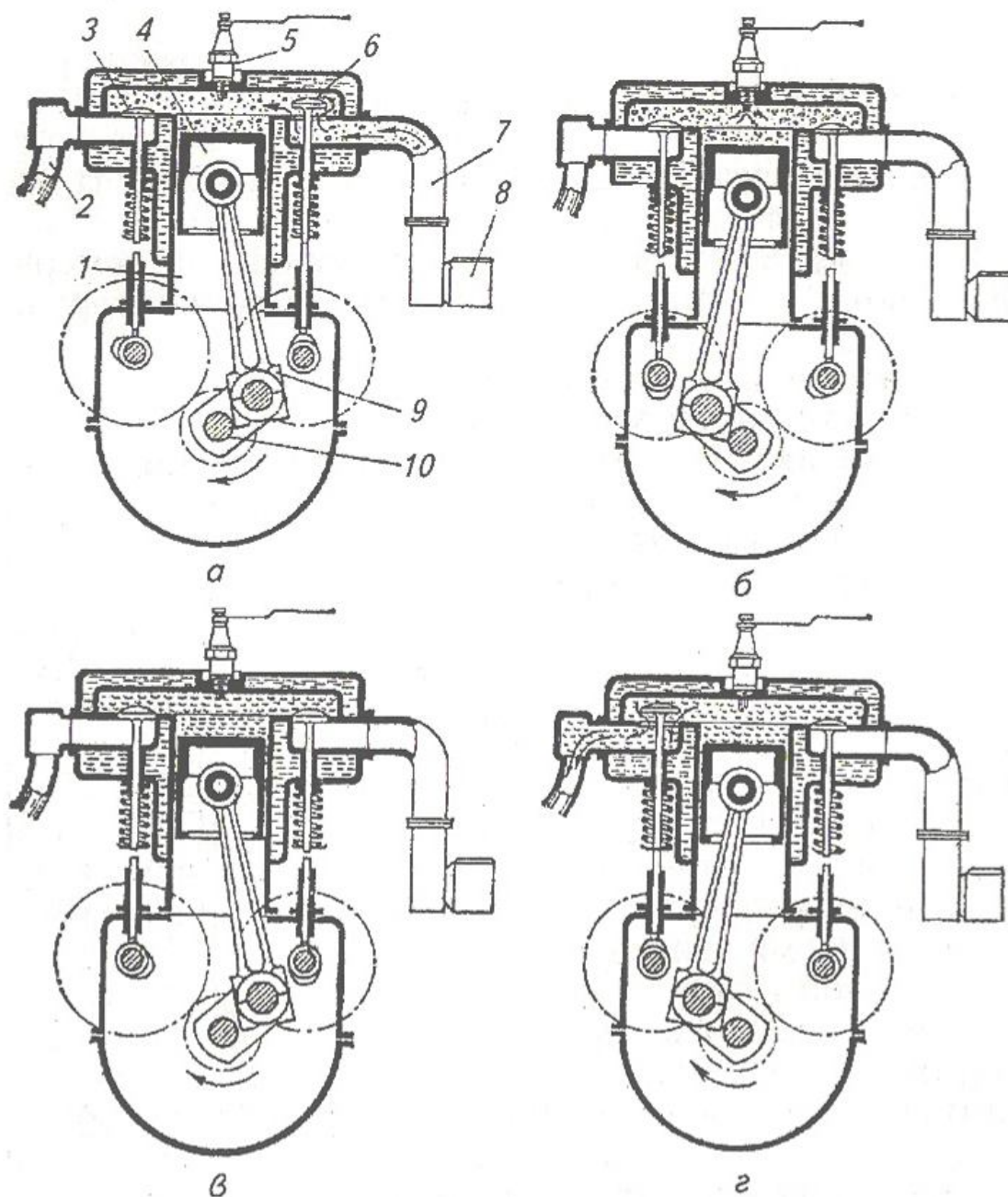


Рисунок 3.3 Рабочий цикл одноцилиндрового четырехтактного карбюраторного двигателя:

*а* - такт впуска; *б* - такт сжатия; *в* - такт расширения; *г* - такт выпуска; 1 - цилиндр, 2 - выпускная труба; 3 - выпускной клапан; 4 - поршень; 5 - искровая зажигательная свеча; 6 - впускной клапан; 7 - впускная труба; 8 - карбюратор; 9 - шатун; 10 - коленчатый вал.

**Рабочий цикл четырехтактного дизеля.** В отличие от карбюраторного двигателя в цилиндр дизеля воздух и топливо вводятся отдельно.

Такт впуска. Поршень движется от в.м.т. к н.м.т. (рисунок 3.4, а), впускной клапан открыт, в цилиндр поступает воздух.

Такт сжатия. Оба клапана закрыты. Поршень движется от н.м.т. к в.м.т. (рисунок 3.4, б) и сжимает воздух. Вследствие большой степени сжатия (порядка 14...18) температура воздуха становится выше температуры самовоспламенения топлива.

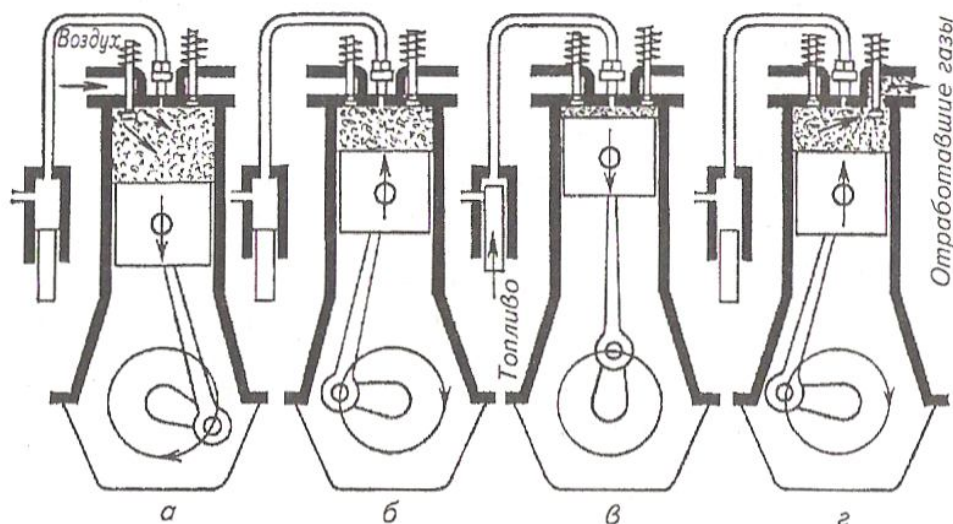


Рисунок 3.4 Рабочий цикл одноцилиндрового четырехтактного дизеля: а - такт впуска; б - такт сжатия; в - такт расширения; г - такт выпуска

В конце такта сжатия при положении поршня, близком к в.м.т., в цилиндр через форсунку начинает впрыскиваться жидкое топливо. Устройство форсунки обеспечивает тонкое распыливание топлива в сжатом воздухе.

Топливо, впрыснутое в цилиндр, смешивается с нагретым воздухом и оставшимися газами, образуется рабочая смесь. Большая часть топлива воспламеняется и сгорает, давление и температура газов повышаются.

Такт расширения. Оба клапана закрыты. Поршень движется от в.м.т. к н.м.т. (рисунок 3.4, в). В начале такта расширения сгорает оставшая часть топлива.

Такт выпуска. Выпускной клапан открывается. Поршень движется от н.м.т. к в.м.т. (рисунок 3.4 г) и через открытый клапан выталкивает отработавшие газы в атмосферу.

Далее рабочий цикл повторяется.

У описанных двигателей в течение рабочего цикла только в такте расширения поршень перемещается под давлением газов и посредством шатуна приводит коленчатый вал во вращательное движение. При выполнении остальных тактов - выпуске, впуске и сжатии - нужно перемещать поршень, вращая коленчатый вал. Эти такты являются подготовительными и осуществляются за счет кинетической энергии, накопленной маховиком в такте рас-

ширения. Маховик, обладающий значительной массой, крепят на конце коленчатого вала.

Дизель по сравнению с карбюраторным двигателем имеет следующие основные преимущества: на единицу произведенной работы расходуется в среднем на 20...25 % (по массе) меньше топлива; работа на более дешевом топливе, которое менее пожароопасно. Недостатки дизеля: более высокое давление газов в цилиндре требует повышенной прочности деталей, а это приводит к увеличению размеров и массы дизеля; пуск его затруднен, особенно в зимнее время. Хорошие экономические показатели дизелей обусловили их широкое применение в качестве двигателей для тракторов, грузовых и легковых автомобилей.

### 3.4. Рабочий цикл двухтактного двигателя

Во всех двухтактных двигателях для удаления отработавших газов из цилиндра используется поток свежей смеси или воздуха. Этот процесс называется продувкой и может осуществляться различными способами.

Схема устройства и работы двухтактного карбюраторного двигателя с кривошипно-камерной продувкой изображена на рисунке 3.5. У двигателей этого типа в стенке цилиндра 4 сделаны три окна: впускное 7, продувочное 2 и выпускное 6. Картер (кривошипная камера 9) двигателя непосредственного сообщения с атмосферой не имеет. К впускному окну 7 присоединен карбюратор 8. Продувочное окно 2 сообщается каналом 1 с кривошипной камерой 9 двигателя.

Рабочий цикл двухтактного карбюраторного двигателя происходит следующим образом. Поршень 3 движется от н. м. т. к в. м. т. (рисунок 3.5, а), перекрывая в начале хода продувочное окно 2, а затем выпускное 6. После этого в цилиндре начинается сжатие ранее поступившей в него горючей смеси. В то же время в кривошипной камере 9 создается разрежение, и как только нижняя кромка юбки поршня откроет впускное окно 7, через него из карбюратора 8 в кривошипную камеру будет засасываться горючая смесь.

При положении поршня, близком к в. м. т., сжатая рабочая смесь воспламеняется электрической искрой от свечи 5. При сгорании смеси давление газов резко возрастает. Под давлением газов поршень перемещается к н. м. т. (рисунок 3.5, б). Как только он закроет впускное окно 7, в кривошипной камере 9 начнется сжатие ранее поступившей сюда горючей смеси.

В конце хода поршень открывает выпускное окно 6 (рисунок 3.5, в), а затем и продувочное окно 2. Через открытое выпускное окно отработавшие газы с большой скоростью выходят в атмосферу. Давление в цилиндре быстро понижается. К моменту открытия продувочного окна давление сжатой горючей смеси в кривошипной камере становится выше, чем давление отработавших газов в цилиндре. Поэтому горючая смесь из кривошипной камеры



по каналу *1* поступает в цилиндр и, заполняя его, выталкивает остатки отработавших газов через выпускное окно наружу.

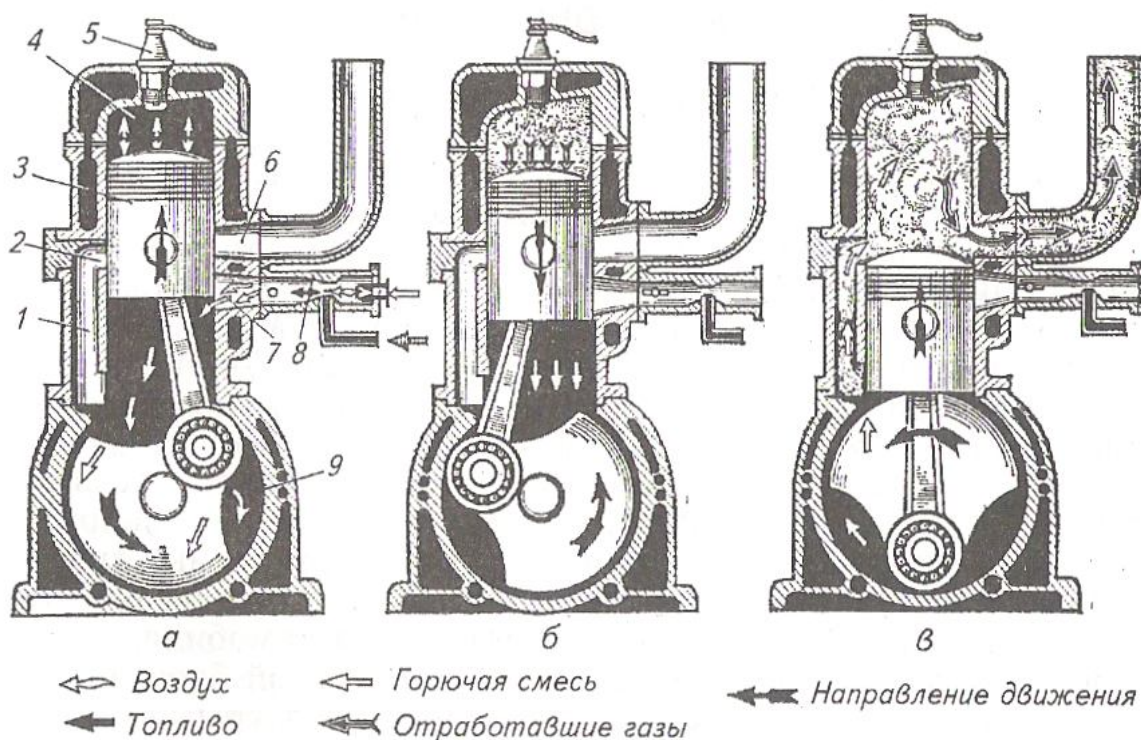


Рисунок 3.5 Схема устройства и работы двухтактного карбюраторного двигателя:

1 - канал, идущий из кривошипной камеры; 2 - продувочное окно; 3 - поршень; 4 - цилиндр; 5 - искровая зажигательная свеча; 6 - выпускное окно; 7 - впускное окно; 8- карбюратор; 9 - кривошипная камера

В дальнейшем все процессы повторяются в такой же последовательности.

В конструктивном и эксплуатационном отношении двухтактные двигатели проще четырехтактных, так как не имеют специального механизма газораспределения. Однако по экономичности двухтактные двигатели уступают четырехтактным из-за менее совершенной очистки цилиндров от продуктов сгорания и потери мощности, расходуемой на привод продувочного насоса. Поэтому большинство карбюраторных двигателей выполняют четырехтактными, а двухтактные используют на тракторах в качестве пусковых двигателей.

### 3.5 Работа многоцилиндровых двигателей

Коленчатый вал одноцилиндрового двигателя вращается неравномерно: ускоренно - во время такта расширения и замедленно - в других

тактах. При сгорании заряда горючей смеси, необходимого для получения нужной мощности, на детали кривошипно-шатунного механизма действует ударная нагрузка, что увеличивает их износ и вызывает колебания всего двигателя.

При движении поршня, шатуна и коленчатого вала возникают значительные силы инерции, которые достаточно сложно уравновесить. Кроме того, для такого двигателя характерна плохая приемистость, т. е. способность быстро увеличивать частоту вращения коленчатого вала при увеличении количества сгораемого топлива.

Чтобы устранить недостатки одноцилиндровых двигателей, на тракторах и автомобилях устанавливают многоцилиндровые двигатели, т. е. такие, у которых несколько одноцилиндровых двигателей объединены в один. Коленчатый вал этих двигателей вращается более равномерно.

Расположение цилиндров таких двигателей может быть одно- или двухрядным. Цилиндры большинства однорядных двигателей размещают вертикально, двухрядных - под углом друг к другу. Двухрядные двигатели (рисунок 3.6) могут быть V - образные (угол между цилиндрами меньше  $180^\circ$ ) и оппозитные (угол между цилиндрами равен  $180^\circ$ ).

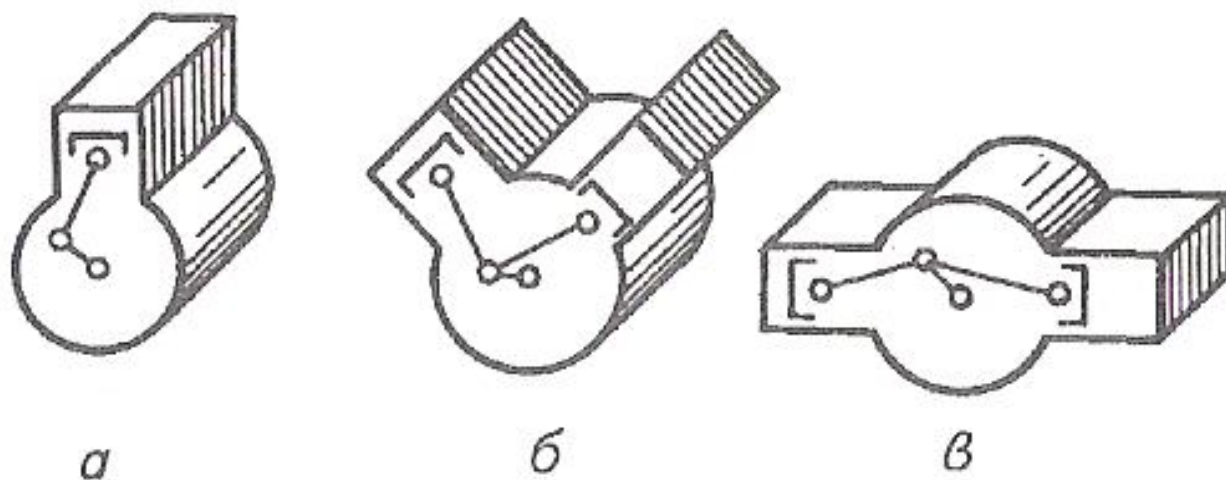


Рисунок 3.6 Схемы расположения цилиндров двигателя:  
*a* - однорядное; *б* - двухрядное V - образное; *в* - двухрядное оппозитное

Отечественные двигатели имеют различное число цилиндров - от 2 до 12. В много цилиндровых двигателях такты расширения осуществляются в определенной последовательности, в соответствии с порядком работы, который зависит от расположения цилиндров, взаимного положения кривошипов коленчатого вала и последовательности открытия и закрытия клапанов механизма газораспределения.

Рассмотрим работу многоцилиндровых двигателей на примере четы-

рехцилиндрового однорядного двигателя (рисунок 3.7).

Этот двигатель можно представить как соединенные вместе четыре одноцилиндровых двигателя с одним общим коленчатым валом, кривошипы (колена) которого расположены в одной плоскости. Два крайних колена направлены в одну сторону, а два средних - в противоположную (под углом  $180^\circ$ ).

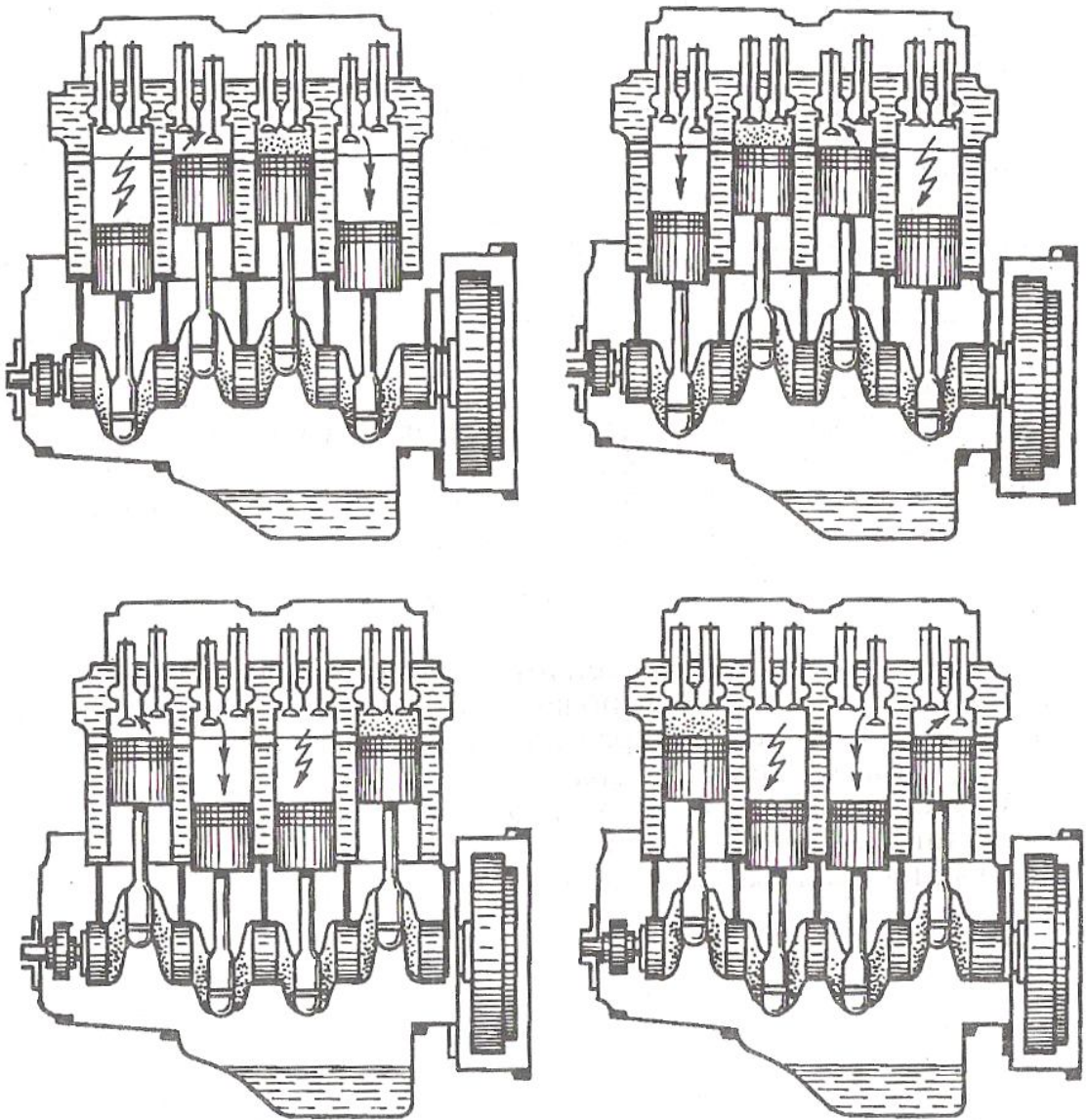


Рисунок 3.7 Работа четырехцилиндрового четырехтактного двигателя (порядок работы 1-3-4-2)

В этом случае поршни движутся в цилиндрах в одном направлении парно. Если в первом и четвертом цилиндрах поршни опускаются, то во втором и третьем - поднимаются (и наоборот).

### **3.6 Сравнение дизельных и карбюраторных двигателей**

С точки зрения экономических показателей дизельные двигатели значительно экономичнее карбюраторных благодаря следующим факторам.

1. На единицу произведенной работы расходуется в среднем на 20...25% (по массе) меньше топлива, что объясняется более качественным смесеобразованием и полным сгоранием рабочей смеси.

2. Дизельные двигатели работают на более дешевом топливе, которое менее опасно в пожарном отношении.

Дизельные двигатели имеют следующие недостатки.

1. Вследствие более высокого давления газов в цилиндре некоторые детали должны иметь повышенную прочность, что приводит к увеличению размеров и массы двигателя.

2. Из-за плохой испаряемости дизельного топлива пуск двигателя затруднен, особенно в зимнее время.

Хорошие экономические показатели дизельных двигателей обеспечили им широкое применение в тракторах и автомобилях большой грузоподъемности.

Большинство используемых в сельском хозяйстве двигателей четырехтактные, потому что двухтактные двигатели менее экономичны из-за того, что цилиндр хуже очищается от продуктов сгорания. Особенно неэкономичны двухтактные карбюраторные двигатели, в которых цилиндры продувают горючей смесью.

## **4 Устройство и работа механизмов и систем двигателей**

### **4.1 Кривошипно-шатунный механизм**

Кривошипно-шатунный механизм состоит из неподвижных деталей цилиндров *13* (см. рисунок 3.1) или блока цилиндров с головкой *12*, картеров двигателя и маховика, подвижных деталей - поршней *15* с поршневыми кольцами и пальцами *16*, шатунов *17*, коленчатого вала *19* с подшипниками и маховика *18*. В зависимости от расположения цилиндров различают рядные и V-образные двигатели. Все цилиндры рядных двигателей расположены вертикально в один ряд, а V-образных - в два ряда с наклоном (развалом).

Остов двигателя - это совокупность неподвижных деталей, соединенных между собой. Внутри и снаружи остова расположены детали механизмов и систем двигателя. В автотракторных двигателях основной дета-

лью остова служит блок-картер. Остов двигателя с помощью опор крепят к раме трактора или автомобиля.

Верхняя часть блок-картера представляет собой блок цилиндров, нижняя - картер. Сверху блок цилиндров закрывают головкой. Головки крепят к блок-картеру шпильками или болтами. Между блок-картером и головкой устанавливают уплотнительную прокладку. Снизу к картеру также через уплотнительную прокладку крепят поддон.

На внешней поверхности поршня нарезаны кольцевые канавки под компрессионные (верхние) и маслосъемные (нижние) кольца. Поршневые кольца, обеспечивающие создание компрессии в цилиндре двигателя, называют компрессионными, а снимающие излишнее масло со стенок цилиндра - маслосъемными.

Поршневые пальцы служат для шарнирного соединения поршня с шатуном. Их выполняют в виде гладких цилиндрических стержней.

Шатун преобразует возвратно-поступательное движение поршня во вращательное движение коленчатого вала. Соединяя поршень с коленчатым валом, шатун передает последнему усилие от давления газов и инерционные силы. В верхнюю головку шатуна запрессовывают латунную или бронзовую втулку, в нижнюю (разъемную) головку шатуна - вкладыши шатунного подшипника. Шатунные подшипники обеспечивают снижение трения и интенсивности изнашивания шейки коленчатого вала во время работы двигателя.

Коленчатый вал преобразует усилия, воспринимаемые от поршней через шатуны, во вращающий момент и передает его механизмам трансмиссии и другим механизмам двигателя. Коленчатый вал состоит из коренных и шатунных шеек. Коренные и шатунные шейки соединяются между собой щеками и образуют колена (кривошипы). Коренными шейками вал устанавливают в подшипники скольжения, расположенные в перегородках блок-картера двигателя, а к шатунным шейкам присоединяют нижние головки шатунов. В У-образных двигателях с каждой шатунной шейкой соединяют два шатуна.

## **4.2 Механизм газораспределения**

В четырехтактных двигателях применяют клапанные механизмы газораспределения, клапаны которых открывают и закрывают впускные и выпускные отверстия. Различают два типа клапанных механизмов газораспределения: с подвесными клапанами (рисунок 4.1), расположенными в головке цилиндров, и с боковыми клапанами, размещенными в блок-картере (см. рисунок 3.1).

Механизм газораспределения с подвесными клапанами, применяемый в дизелях и большинстве карбюраторных двигателей, работает следующим образом (рисунок 4.1).

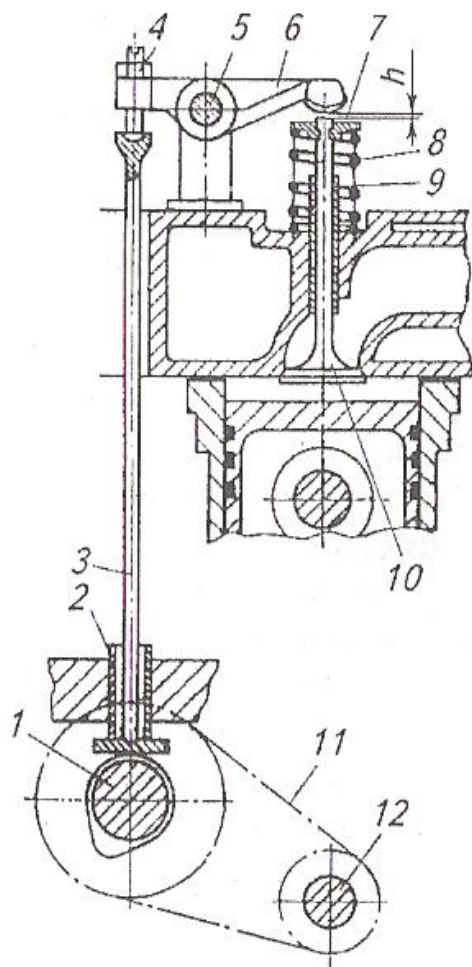


Рисунок 4.1 Механизм газораспределения и его детали:

1 - распределительный вал; 2 - толкатель; 3 - штанги; 4 - регулировочный болт; 5 - ось коромысла; 6 - коромысло; 7 - шайба крепления пружины сухариками; 8 - пружина клапана; 9 - направляющая втулка; 10 - клапан; 11 - привод; 12 - коленчатый вал

Коленчатый вал приводит во вращение через шестерни распределительный вал *1*. При повороте распределительного вала его кулачок своим выступом поднимает толкатель *2*, а вместе с ним и штангу *3*. Коромысло *6*, установленное на оси *5*, поворачивается вокруг нее и отжимает клапан *10* вниз. Открывается отверстие канала в головке цилиндров, а пружина *8*, предварительно сжатая (чтобы удерживать клапан в закрытом положении), еще более сжимается. Когда выступ кулачка выходит из-под толкателя, давление на клапан прекращается и он под действием пружины, плотно закрывает отверстие канала в головке цилиндров.

Механизм газораспределения с подвесными клапанами обеспечивает лучшее наполнение цилиндров и позволяет достигать более высоких степеней сжатия, чем механизм с боковыми клапанами. Поскольку в таком механизме камера сгорания компактна, понижаются тепловые потери через ее стенки и, следовательно, уменьшается удельный расход топлива.

Чтобы изменение размеров при нагревании деталей механизма газораспределения не нарушало плотной посадки клапана в гнезде, между торцом стержня клапана с коромыслом должен быть зазор ( $h = 0,2...0,5$  мм), который регулируют болтом 4.

### 4.3 Система питания

От работы системы питания существенно зависят мощность, экономичность, надежность, безотказность и долговечность работы двигателя в различных условиях эксплуатации, токсичность отработавших газов.

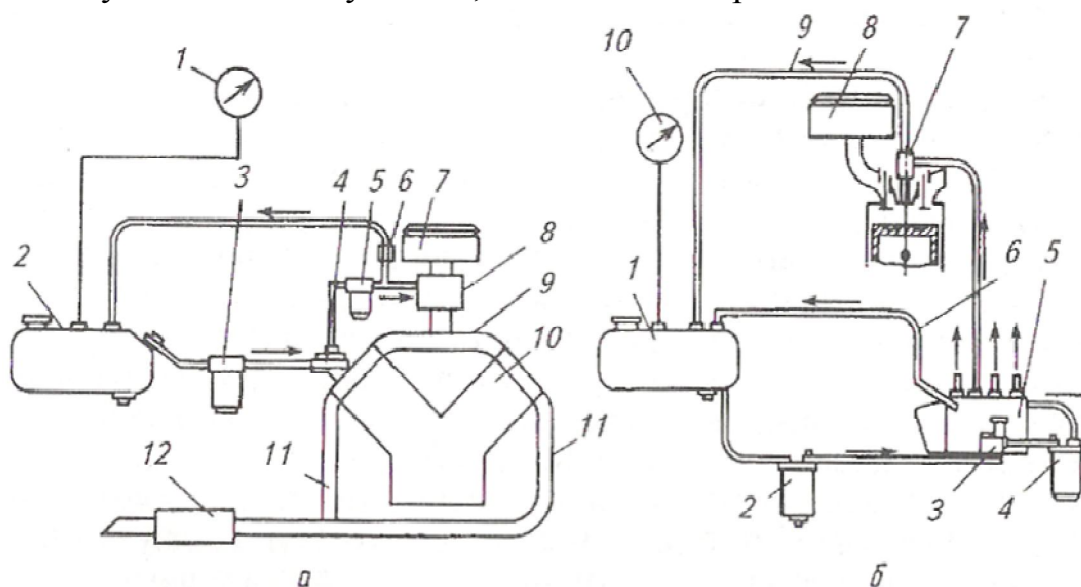


Рисунок 4.2 Схемы систем питания:

*a* - карбюраторного двигателя: 1 - указатель уровня топлива; 2 - топливный бак; 3 - фильтр-отстойник; 4 - диафрагменный насос; 5 - фильтр тонкой очистки топлива; 6 - жиклер перепуска топлива; 7 - воздухоочиститель; 8 - карбюратор; 9 - впускной трубопровод; 10 - двигатель; 11 - выпускной трубопровод; 12 - глушитель;

*б* - дизеля: 1 - топливный бак; 2 - фильтр грубой очистки топлива; 3 - топливо подкачивающий насос; 4 - фильтр тонкой очистки топлива; 5 - топливный насос высокого давления; 5 - топливопровод отвода избыточного топлива; 7 - форсунка; 8 - воздухоочиститель; 9 - трубка для отвода просочившегося топлива; 10 - указатель уровня топлива.

Системы питания карбюраторных двигателей и дизелей существенно различаются способами смесеобразования, воспламенения и сгорания. Так, в карбюраторном двигателе топливо из бака 2 (рисунок 4.2 *a*) засасывается диафрагменным насосом 4, проходит фильтр грубой очистки 3 и подается насосом в фильтр тонкой очистки и далее в поплавковую камеру карбюратора 8. При вращении коленчатого вала и перемещении поршней в цилиндрах двигателя в карбюраторе создается разрежение. Вследствие этого в карбюратор засасываются топливо и воздух. Топливо распыливается в потоке воздуха

и испаряется, образуя горючую смесь. Далее горючая смесь по впускному трубопроводу 9 поступает в цилиндры и там сгорает. Отработавшие газы отводятся в выпускной трубопровод 11, проходят глушитель 12 и выбрасываются в окружающую среду.

В системах питания карбюраторных двигателей топливный насос подает в 1,5...2 раза больше топлива, чем необходимо для работы двигателя при полной нагрузке. Избыточное топливо возвращается через жиклер 6 и отводящий топливопровод в бак, обеспечивая хороший отвод пузырьков пара и воздуха.

В системе питания дизеля (рисунок 4.2, б) подача и очистка воздуха и удаление отработавших газов, по существу, не отличаются от аналогичных процессов в системе питания карбюраторного двигателя. Принципиально система отличается приборами топливоподачи и смесеобразования, основными из которых являются топливный насос высокого давления 5 и форсунка 7.

Из топливного бака 1 по топливопроводу через фильтр грубой очистки 2 топливо засасывается подкачивающим насосом 3 и подается через фильтр тонкой очистки в полость насоса высокого давления 5, с помощью которого топливо дозируется, подается по топливопроводу высокого давления и через форсунку 7 впрыскивается в цилиндр. Излишки подаваемого топлива из полости насоса высокого давления по трубопроводу 6 возвращаются в бак.

Простейший карбюратор (рисунок 4.3) состоит из поплавковой камеры 2 с поплавком 1, запорной иглы 4, жиклера 12 с распылителем 9, диффузора 8, дроссельной 10 и воздушной 7 заслонок и смесительной камеры 11.

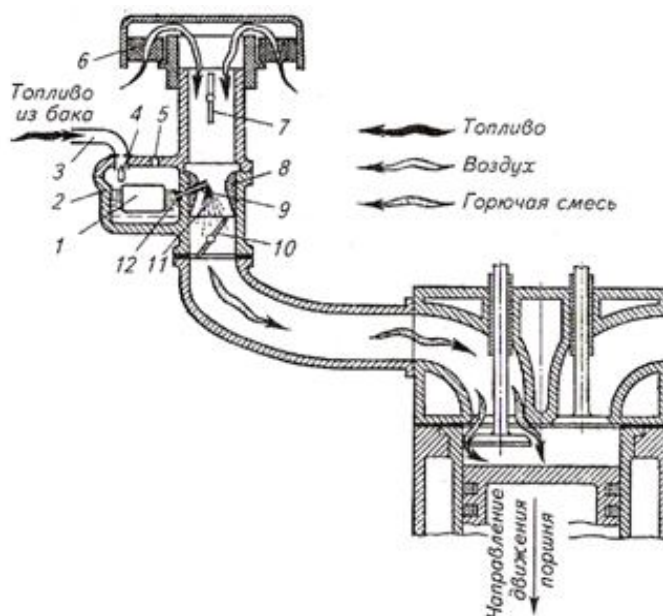


Рисунок 4.3 Схема работы простейшего карбюратора:

1 - поплавок; 2 - поплавковая камера; 3 - топливопровод; 4 - запорная игла; 5 - отверстие в поплавковой камере; 6 - воздухоочиститель; 7 - воздушная заслонка; 8 - диффузор; 9 - распылитель; 10 - дроссельная заслонка; 11 - смесительная камера; 12 - жиклер.



Топливо из бака по топливопроводу 3 поступает в поплавковую камеру 2 и заполняет ее. Когда уровень топлива в поплавковой камере достигнет верхнего предела, поплавок 1 прижмет запорную иглу 4 к ее седлу и поступление топлива прекратится. При понижении уровня поплавок опустится и игла откроет доступ топливу в поплавковую камеру.

Из поплавковой камеры топливо через жиклер 12 поступает в распылитель 9, выходное отверстие которого находится в горловине диффузора 8. Чтобы топливо не вытекало из распылителя при неработающем двигателе, выходное отверстие распылителя расположено на 1...2 мм выше уровня топлива в поплавковой камере.

Во время такта впуска при открытых воздушной 7 и дроссельной 10 заслонках разрежение из цилиндра передается в смесительную камеру 11 и вызывает в ней движение воздуха в направлении, указанном стрелками. Разрежение в смесительной камере можно регулировать дроссельной 10 и воздушной 7 заслонками.

Воздух, всасываемый в цилиндр двигателя, последовательно проходит через воздухоочиститель 6, патрубок и диффузор 8. Так как проходное сечение в горловине диффузора уменьшается, скорость воздуха в ней возрастает и разрежение увеличивается. Вследствие разницы между атмосферным давлением в поплавковой камере и разрежением в диффузоре топливо фонтанирует из распылителя. Струи воздуха движутся через диффузор со скоростью, примерно в 25 раз большей скорости каплей топлива, поступающих из распылителя. Поэтому топливо распыливается на более мелкие капли и, смешиваясь с воздухом, образует горючую смесь, которая поступает в цилиндр двигателя. В результате распыливания поверхность соприкосновения частиц топлива с воздухом увеличивается, топливо интенсивно испаряется.

Простейший карбюратор не может изменять состав горючей смеси в зависимости от различных режимов работы двигателя. Поэтому в конструкцию современного карбюратора включены следующие дополнительные устройства: пусковое; холостого хода (для работы двигателя на холостом ходу и малых нагрузках); главное дозирующее (обеспечивает постоянство обедненного, т. е. экономичного, состава смеси в широком диапазоне средних нагрузок); экономайзер (обогащает смесь в режиме больших нагрузок за счет подачи дополнительного количества топлива в смесительную камеру); ускорительный насос (обогащает смесь при резком открытии дроссельной заслонки).

В системе питания двигателей, работающих на сжатом и сжиженном газах, как и в карбюраторном двигателе, смесь такого газа с воздухом готовится в карбюраторе-смесителе. У таких двигателей предусмотрена кратковременная работа и на бензине. Горючая смесь в дизелях образуется внутри рабочих цилиндров. В конце такта сжатия в цилиндры дизеля под высоким давлением через форсунку впрыскивается топливо, которое распыливается и самовоспламеняется вследствие высокой температуры сжатого воздуха.

Основной агрегат системы питания дизелей - топливный насос 5 (см. рисунок 4.2, б). Он служит для подачи топлива под давлением к форсункам (в определенный момент) и дозирования топлива в соответствии с режимом работы двигателя. Большинство автотракторных двигателей имеет секционные (рядные или V-образные) топливные насосы. Каждая насосная секция работает следующим образом.

При движении вниз плунжера 10 (рисунок 4.4) топливо с момента открытия отверстия б в гильзе 4 поступает в надплунжерное пространство. При движении плунжера вверх в начальный период топливо вытесняется из гильзы через отверстие б. Когда верхняя кромка плунжера 10 перекроет это окно, в надплунжерном пространстве гильзы начинает повышаться давление. Под действием повышенного давления открывается нагнетательный клапан 1 и топливо по топливопроводу подается в форсунку.

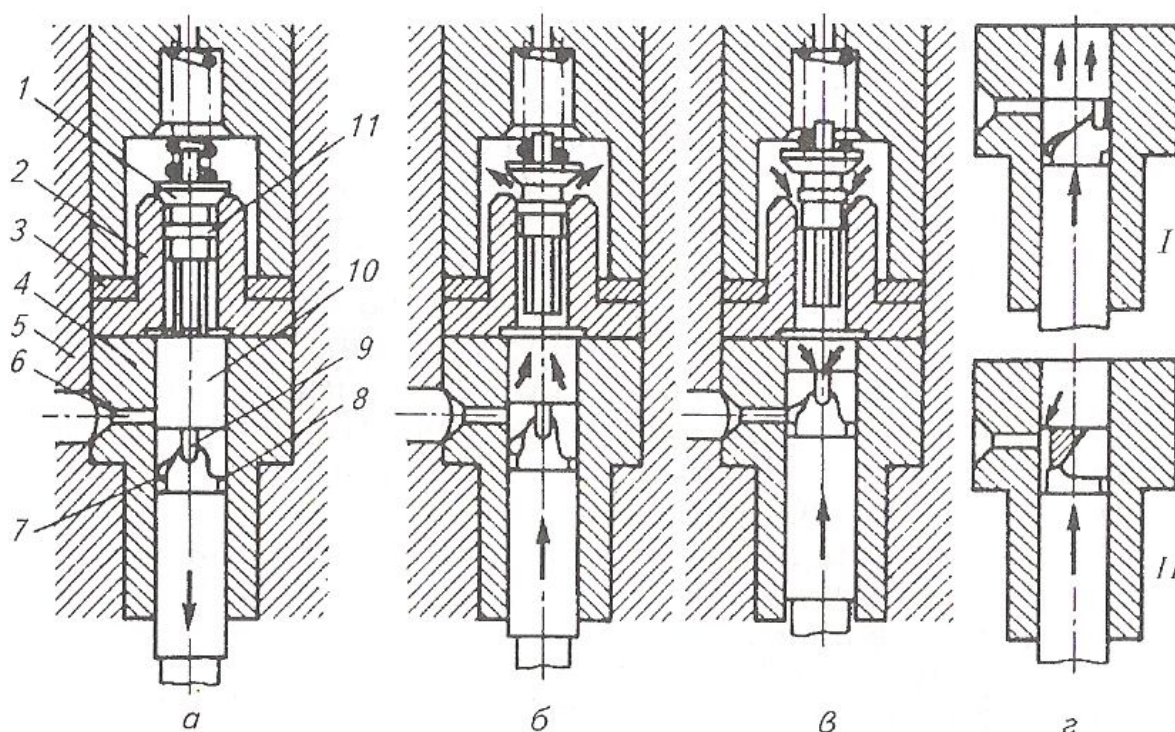


Рисунок 4.4 Схема работы секции топливного насоса дизеля:

*а* - заполнение надплунжерного пространства; *б* - нагнетательный ход плунжера; *в* - прекращение подачи топлива (отсечка); *г* - крайние положения плунжера; I - максимальная подача топлива; II - подача топлива отключена; 1 - нагнетательный (обратный) клапан; 2 - седло клапана; 3 - медное уплотнительное кольцо; 4 - гильза плунжера; 5 - корпус насосной (топливной) секции; 6 - боковое отверстие в гильзе; 7 - отсечная кромка плунжера; 8 - кольцевая выточка; 9 - продольный паз; 10 - плунжер; 11 - разгрузочный пояс.

При дальнейшем движении плунжера отсечная кромка 7 открывает отверстие б и топливо вытекает из надплунжерного пространства (это пространство высокого давления) через продольный паз 9, кольцевую выточку 8

и боковое отверстие *б*. Давление в надплунжерном пространстве резко падает, и под действием избыточного давления в топливопроводе нагнетательный клапан *1* прижимается к седлу *2*. В результате этого разъединяются плунжерное пространство и топливопровод.

Цилиндрический поясок нагнетательного клапана *1* называют разгрузочным. При движении плунжера этот поясок действует как поршень, освобождая часть объема топливопровода высокого давления, что приводит к резкому снижению давления в топливопроводе и быстрой посадке иглы распылителя форсунки, а следовательно, к резкой отсечке впрыска топлива.

Количество подаваемого топлива зависит от активного (рабочего) хода плунжера. На рисунке 4.4 (положение *I*) показана максимальная подача топлива. При повороте плунжера по ходу часовой стрелки (если смотреть сверху) подача уменьшается, а против хода часовой стрелки - увеличивается. Если плунжер повернуть так, что продольный паз *9* плунжера будет находиться против отверстия *б*, то подачи топлива не будет (рисунок 4.4, положение *II*).

#### **4.4 Регуляторы частоты вращения коленчатого вала двигателя**

В процессе эксплуатации тракторов и автомобилей двигатели работают с переменными нагрузками, что всегда приводит к нарушению соответствия между мощностью двигателя и внешними сопротивлениями. Это вызывает изменение частоты вращения коленчатого вала двигателя и скорости движения трактора или автомобиля. Работа двигателя с непрерывно изменяющимися скоростными режимами приводит к нарушению технологических процессов при производстве сельскохозяйственных работ, где в большинстве случаев требуются постоянная скорость движения машины или агрегата и неизменная частота вращения ВОМ.

Чтобы поддержать заданный скоростной режим работы при резко изменяющейся внешней нагрузке, двигатели современных тракторов и автомобилей оснащают регуляторами.

Регулятором называют устройство, автоматически поддерживающее заданную частоту вращения вала двигателя путем воздействия на орган управления работой двигателя. В карбюраторных двигателях регулятор действует на дроссельную заслонку, изменяя количество горючей смеси, поступающей в цилиндры двигателя, а в дизелях - на рейку топливного насоса, изменяя подачу топлива секциями топливного насоса высокого давления.

Наиболее распространены центробежные, пневматические и пневмоцентробежные регуляторы. По числу регулируемых режимов различают регуляторы одно-, двух- и всережимные.

## 4.5 Смазочная система

По способу подвода масла к трущимся поверхностям деталей различают смазочные системы разбрызгиванием, под давлением и комбинированные.

Смазывание разбрызгиванием и за счет добавления масла в бензин применяется в пусковых двигателях тракторов. В смазочной системе под давлением предусмотрен подвод масла ко всем трущимся деталям под давлением с помощью насоса, только такую систему в автотракторных двигателях не применяют. Комбинированную смазочную систему применяют во всех автотракторных двигателях. Эта система обеспечивает подвод масла под давлением к наиболее нагруженным и ответственным деталям. Трущиеся поверхности менее нагруженных деталей или деталей, к которым затруднен подвод масла под давлением (поршень, цилиндр, зубья распределительных шестерен и др.), смазываются разбрызгиванием.

Комбинированная смазочная система работает следующим образом. Из поддона картера *11* (рисунок 4.5) масло через сетку маслозаборника *10* засасывается масляным насосом *8* и направляется к фильтру *18*. Очищенное масло охлаждается в масляном радиаторе *16* поступает по трубке *17* в главную масляную магистраль. Из этой магистрали масло проходит по сверлениям в блоке к коренным и шатунным *5* подшипникам коленчатого вала *7* и в канал *24* к шейкам распределительного вала. Далее по сверлениям в распределительном и коленчатом валах масло идет ко всем шейкам. Масло, попавшее в полости шатунных шеек, смазывает шатунные подшипники. От первого коренного подшипника масло поступает к промежуточной шестерне и втулке шестерни топливного насоса.

От одной из опорных шеек распределительного вала масло пульсирующим потоком через канал *25* попадает во внутреннюю полость коромысел *26* и через отверстия в них смазывает втулки коромысел. Вытекая из втулок и разбрызгиваясь, масло попадает на трущиеся поверхности остальных деталей механизма газораспределения (клапаны, регулировочные болты, штанги, толкатели, кулачки распределительного вала), смазывает их и стекает в поддон картера.

Давление масла контролируют с помощью манометра *19*, установленного на щитке приборов в кабине трактора.

Нормальный режим работы смазочной системы поддерживают три автоматически действующих клапана: предохранительный *12*, клапан-термостат *14* и сливной *13*.

В качестве фильтра можно применять масляную реактивную центрифугу или сменный бумажный фильтрующий элемент. На некоторых двигателях применяют и тот и другой фильтр.

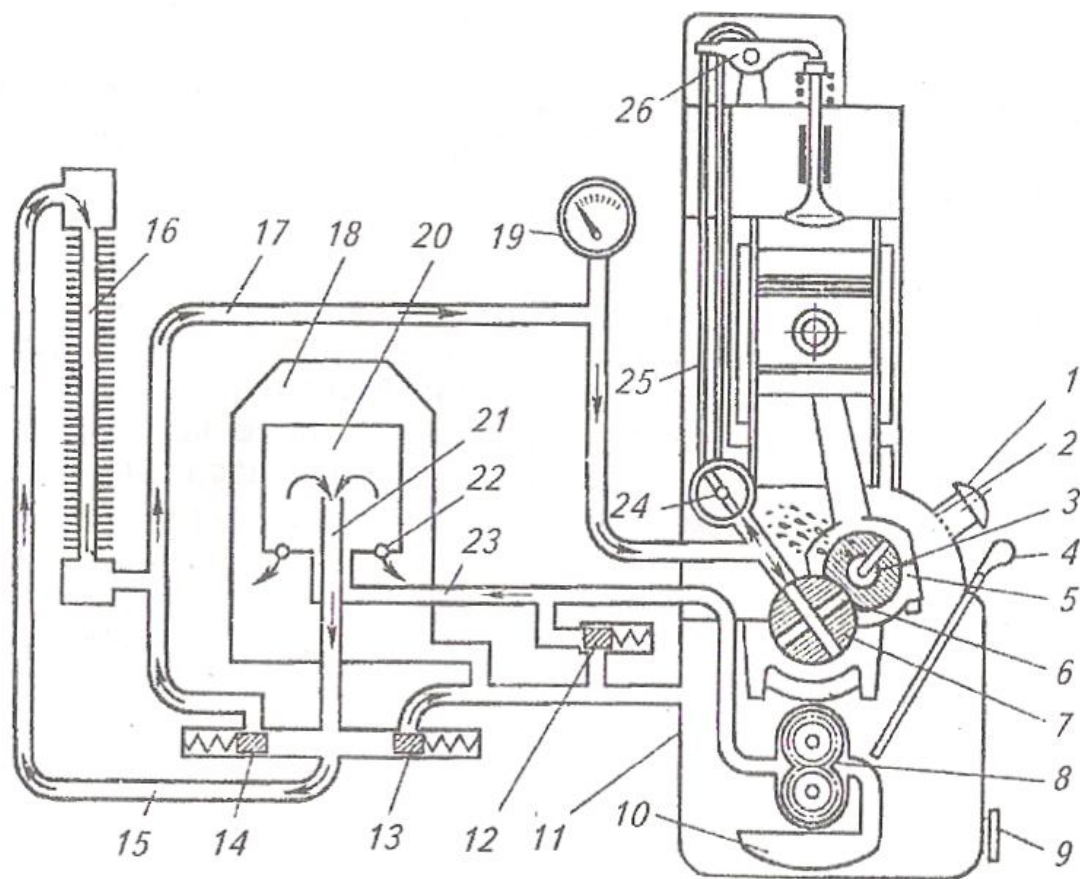


Рисунок 4.5 Общая схема смазочной системы:

1-заливная горловина; 2 - сетка горловины; 3 - полость в шатунной шейке для очистки масла; 4 - измеритель уровня масла; 5 - шатунный подшипник; 6 - канал от коренной шейки к шатунной; 7 - коленчатый вал; 8 - масляный насос; 9 - сливная пробка; 10 - маслозаборник насоса; 11 - поддон картера; 12 - предохранительный клапан; 13 - сливной клапан; 14 - клапан-термостат; 15 - трубка, подводящая масло к радиатору; 16 - масляный радиатор; 17- трубка, отводящая масло к главной магистрали; 18 - масляная центрифуга; 19 - манометр; 20 - ротор центрифуги; 21 - трубка, отводящая масло из центрифуги; 22 - форсунка; 23 - трубка, подводящая масло к центрифуге; 24 - канал (канавка) для подачи масла к шейкам распределительного вала; 25- канал (трубка) подвода масла к клапанному механизму; 26 - коромысло клапана

Предохранительный клапан *12* обеспечивает частичный слив масла в поддон *11* при значительном увеличении давления масла, нагнетаемого масляным насосом *8* при впуске и в начале работы двигателя, когда оно еще не прогрелось и поэтому имеет повышенную вязкость. Клапан-термостат *14* отключает радиатор *16*, когда масло холодное. Когда температура масла становится выше нормальной, клапан автоматически закрывается, направляя горячее масло в радиатор *16* для охлаждения. Сливной клапан *13* поддерживает в главной масляной магистрали определенное давление масла при его рабочей температуре 80...95 °С. В некоторых двигателях вместо редуцион-

ного клапана установлен кран-переключатель, имеющий два положения: З (зима) и Л (лето).

#### 4.6 Система охлаждения

Во время сгорания топлива в камере сгорания температура газов достигает 780...880 °С. Часть теплоты газов передается цилиндром головке цилиндров, поршням и другим деталям, которые вследствие этого сильно нагреваются. Такие детали необходимо охлаждать, в противном случае нарушается нормальная работа двигателя из-за ухудшения смазочных свойств масла, преждевременного воспламенения рабочей смеси, детонации (в карбюраторных двигателях), уменьшения наполнения цилиндров горючей смесью или воздухом и зазоров в подвижных соединениях.

Однако охлаждение не должно быть чрезмерным, поскольку теряется полезная теплота и топливо плохо испаряется, трудно воспламеняется, медленно горит, в результате чего мощность двигателя снижается. Кроме того, частицы топлива, конденсируясь на стенках цилиндра, смывают с них масло и, стекая в картер, разжижают его, что ухудшает смазывание трущихся деталей двигателя.

Для обеспечения необходимого температурного состояния двигатель оборудован рядом устройств, механизмов и приборов, объединяемых в систему охлаждения.

В двигателях применяют два способа охлаждения: жидкостное и воздушное. В первом случае теплота от стенок цилиндров передается жидкости, которая сообщает ее воздуху, а во втором – непосредственно в окружающую среду (воздух).

**В системе жидкостного охлаждения** происходят следующие процессы. Вода, заполняющая водяные рубашки 9 в блок-картере (рисунок 4.6, а) и 8 в головке цилиндров, омывает стенки цилиндров и камер сгорания и, нагреваясь, охлаждает детали работающего двигателя. Нагретая вода направляется в специальный охладитель 1 (радиатор), где отдает теплоту в окружающую среду. Охлажденная в радиаторе вода вновь поступает в водяную рубашку двигателя. Таким образом, в системе охлаждения происходит непрерывная циркуляция воды. В термосифонной системе охлаждения (рисунок 4.6, а) циркуляция жидкости происходит в результате разности плотностей горячей и охлажденной жидкости. Такую систему применяют сейчас только в пусковых двигателях.

Температура охлаждающей воды работающего двигателя должна находиться в пределах 80...95 °С.

В системе охлаждения принудительного типа (рисунок 4.6, б) центробежный насос 17 нагнетает воду в рубашку блок-картера и головку ци-

линдров двигателя, из которой нагретая вода вытесняется в радиатор 7, охлаждается и по патрубку возвращается к насосу.

Подобная схема характерна для систем охлаждения большинства двигателей.

Интенсивность циркуляции воды в системе охлаждения и потока воздуха, создаваемого вентилятором, зависит главным образом от частоты вращения коленчатого вала двигателя. Поэтому, чтобы при понижении температуры окружающего воздуха и уменьшении нагрузки двигатель не переохлаждался, используют различные устройства, регулирующие тепловой режим двигателя: термостат 14, шторки 3 или жалюзи радиатора.

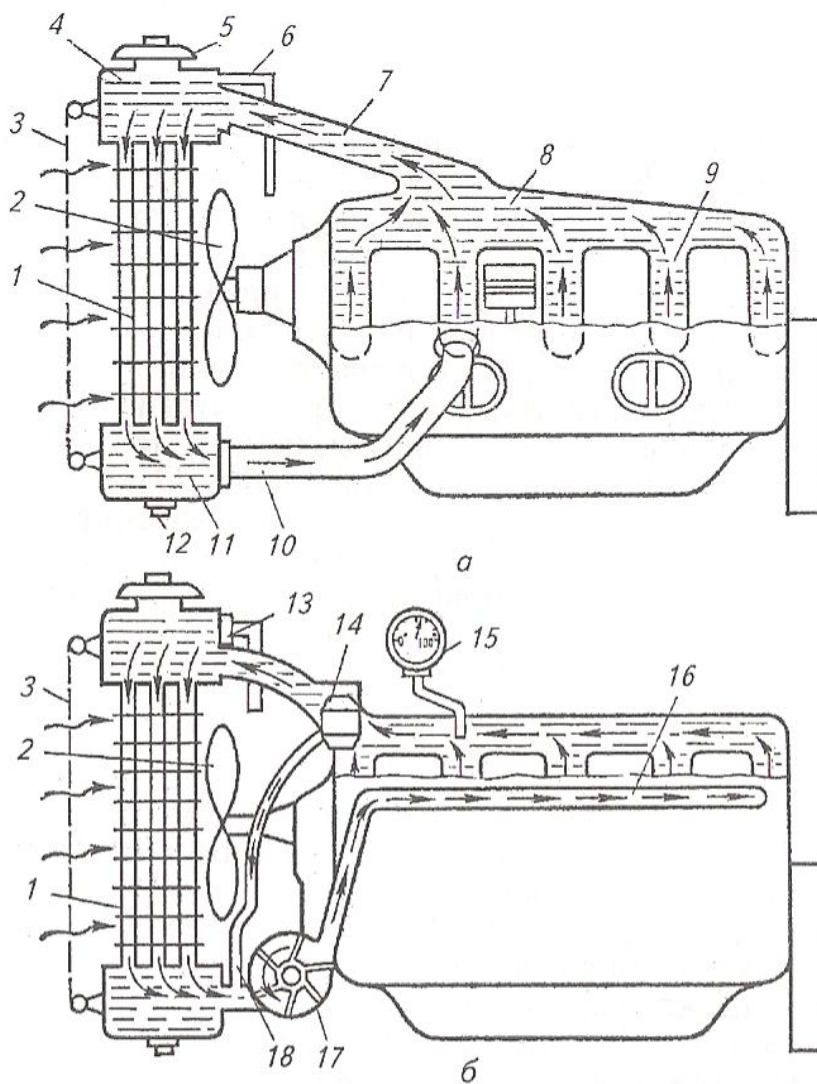


Рисунок 4.6 Схемы жидкостной системы охлаждения:

а - термосифонная; б - принудительная; 1 - сердцевина радиатора; 2 - вентилятор; 3 - шторка; 4 - верхний блок радиатора; 5 - крышка заливной горловины; 6 - пароводная трубка; 7 - верхний патрубок; 8 - рубашка головки цилиндров; 9 - рубашка блок-картера; 10 - нижний патрубок; 11 - нижний бак радиатора; 12 - пробка сливного отверстия; 13 - паровоздушный клапан; 14 - термостат; 15 - термометр; 16 - водораспределительный канал; 17 - центробежный насос; 18 - водоотводная трубка

Принудительная система охлаждения, постоянно сообщаемая с атмосферой, называется открытой, а система, отделенная от атмосферы специальным паровоздушным клапаном 13, - закрытой. В закрытой системе охлаждения испарение воды меньше, поэтому ее применяют во всех автотракторных двигателях.

В системе воздушного охлаждения теплота от деталей двигателя отводится в результате обдува ребренных цилиндров и головок воздухом. У двигателей небольшой мощности, устанавливаемых на мотоциклах, детали охлаждаются встречным потоком воздуха при движении. Двигатели тракторов и автомобилей с воздушным охлаждением оборудованы вентиляторами для принудительного обдува деталей.

## **5 Электрооборудование**

### **5.1 Общие положения**

На тракторах и автомобилях электрическая энергия используется для предпускового подогрева и пуска двигателя, зажигания рабочей смеси в цилиндрах, внутреннего и наружного освещения, звуковой и световой сигнализации, а также для питания контрольно-измерительных приборов и устройств и других целей.

В зависимости от целевого назначения электрическое оборудование тракторов и автомобилей делят на ряд систем и групп: систему электроснабжения, систему подогрева и пуска двигателя, систему зажигания рабочей смеси, систему освещения и световой сигнализации (информации), контрольно-измерительные приборы и дополнительное оборудование.

Система электроснабжения включает в себя аккумуляторную батарею и генераторную установку. Генераторная установка состоит из генератора переменного тока и устройств, поддерживающих постоянное напряжение и защищающих генератор от перегрузок. Основным источником электрической энергии является генератор.

Системы электрического оборудования тракторов и автомобилей выполняют однопроводными. В качестве второго провода используют токопроводящие металлические детали машин, называемые «массой» или корпусом. Как правило, с «массой» (корпусом) соединены отрицательные полюсы источников тока. Для электрического оборудования тракторов и автомобилей установлено номинальное напряжение 12 и 24 В. Все системы потребителей электрической энергии включены параллельно.



В системах электрооборудования все шире применяют электронные приборы и устройства, повышающие надежность, безотказность и эффективность работы этих систем, обеспечивающие безопасность движения машин и т. п.

## **5.2 Источники электрической энергии**

Электрическая энергия на современных тракторах (автомобилях) применяется для пуска двигателей (стартером), звуковой и световой сигнализации, освещения пути, питания контрольно-измерительных приборов и других целей. Все устройства и приборы, входящие в электрооборудование, делят на источники и потребители энергии. К источникам тока на тракторе (автомобиле) относят генератор и аккумуляторную батарею, потребителям - стартер, приборы сигнализации, освещения и контрольно-измерительные.

Аккумуляторная батарея предназначена для питания потребителей электроэнергии при неработающем двигателе и при малой частоте вращения коленчатого вала, а также для питания стартера при пуске двигателя. При работающем двигателе она потребляет избыточную энергию генератора и, заряжаясь, накапливает ее. На тракторах используют свинцово-кислотные аккумуляторы стартерного типа.

Генератор предназначен для преобразования механической энергии в электрическую, которая необходима для питания потребителей при работе двигателей на средних и больших частотах вращения и зарядки аккумулятора. На тракторах используют генераторы постоянного и переменного тока. На всех современных тракторах устанавливают генераторы переменного тока, которые по устройству проще, чем генераторы постоянного тока, надежнее в эксплуатации и имеют меньшие габаритные размеры. Генератор приводится в действие с помощью ремня, надетого на шкив вала двигателя и шкив генератора.

## **5.3 Системы пуска**

Чтобы пустить двигатель внутреннего сгорания, вращение коленчатого вала необходимо довести до некоторой частоты, обеспечивающей смесеобразование, заполнение цилиндров свежим зарядом, сжатие и воспламенение смеси. При температуре воздуха выше 0 °С эта частота вращения для карбюраторных двигателей должна быть не менее 40...50 мин<sup>-1</sup> а для дизелей - не менее 150...250 мин<sup>-1</sup>.

**Пуск дизеля вспомогательным бензиновым двигателем** используют на некоторых тракторных дизелях.

Для облегчения пуска дизеля жидкостные системы охлаждения пускового двигателя и дизеля взаимосвязаны, благодаря чему обеспечивается прогрев дизеля.

**Пуск электрическим стартером** - наиболее распространенный способ, пригодный для автомобильных, тракторных и пусковых двигателей. Схема системы пуска электрическим стартером показана на рисунке 5.1. Электрический стартер 3 питается от аккумуляторной батареи 1 током низкого напряжения. В период пуска шестерня 4 стартера входит в зацепление с зубчатым венцом 5 маховика двигателя. Передаточное число между шестерней стартера и венцом маховика подбирают с таким расчетом, чтобы сообщить коленчатому валу двигателя необходимую для пуска частоту вращения. Стартер включают на период пуска и выключают специальным механизмом сразу после того, как двигатель начнет работать.

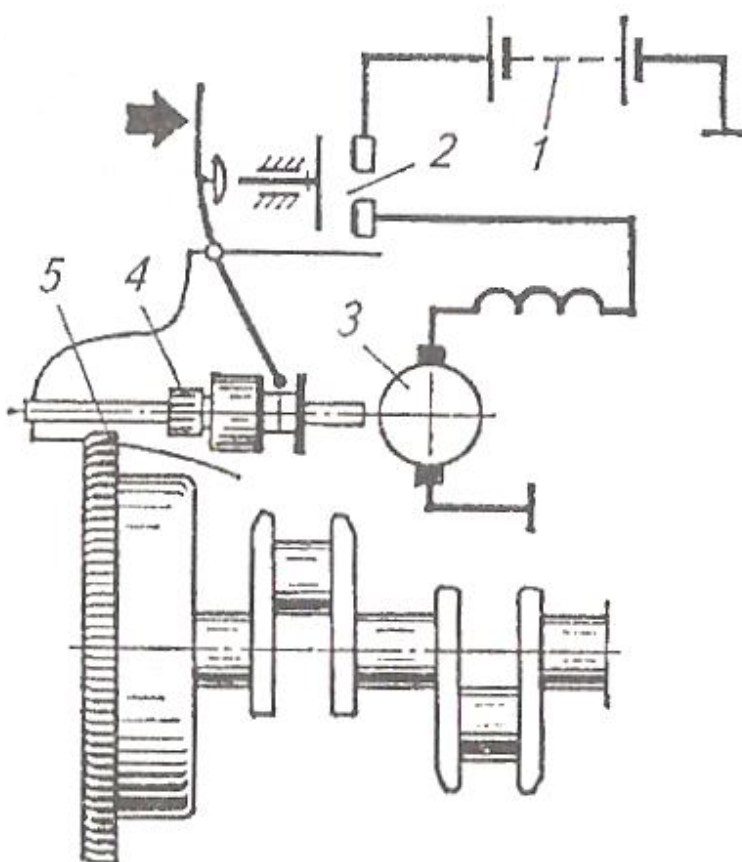


Рисунок 5.1 Схема пуска электрическим стартером:

1 - аккумуляторная батарея; 2 - выключатель; 3 - электрический стартер; 4 - шестерня стартера; 5 - зубчатый венец маховика двигателя.

Система пуска дизелей с помощью двигателя надежна в любых температурных условиях, но обслуживание ее и операции при пуске сложнее, чем в случае пуска электрическим стартером.

Электрический стартер предназначен для пуска как карбюраторных двигателей, так и дизелей. На тракторах Т-16М, Т-25А, МТЗ-80, К-701 элек-

трическим стартером запускают основные дизели, а на тракторах ДТ-75М, Т-150, Т-150К - пусковые двигатели.

Стартер представляет собой электродвигатель постоянного тока с механизмом привода и выключателем. Стартеры выпускают с механическим и электромагнитным включением шестерни привода. Наиболее распространено электромагнитное включение.

#### 5.4 Система зажигания

На современных автомобилях используют системы зажигания двух типов: классическую и электронную (контактную и бесконтактную). Классическая система батарейного зажигания длительное время существовала без принципиальных изменений и совершенствовалась лишь конструктивно. Ограниченные возможности этой системы, повышенные требования к системам зажигания и развитие электроники привели к созданию электронных систем зажигания. Классическая система батарейного зажигания состоит из источников тока низкого напряжения - аккумуляторной батареи 21 (рисунок 5.2) и генератора, катушки зажигания 12, прерывателя 5, выключателя зажигания 8, распределителя тока высокого напряжения 16, искровых свечей зажигания 19 и соединительных проводов низкого и высокого напряжения.

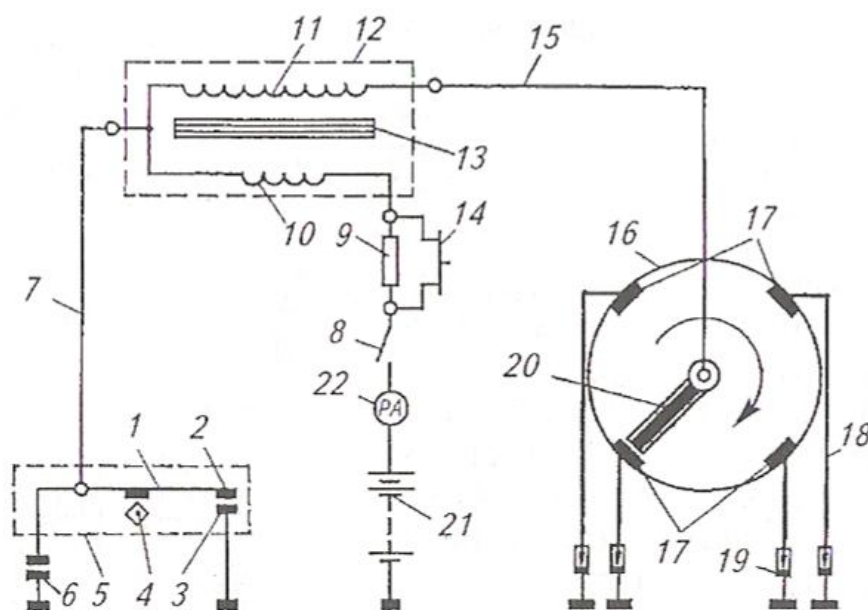


Рисунок 5.2. Схема батарейной системы зажигания:

1 - рычажок прерывателя; 2 - подвижной контакт; 3 - неподвижный контакт; 4 - кулачок; 5 - прерыватель; 6 - конденсатор; 7, 15 и 18 - провода; 8 - выключатель зажигания; 9 - добавочное сопротивление (резистор); 10 - первичная обмотка; 11 - вторичная обмотка; 12 - катушка зажигания; 13 - сердечник катушки; 14 - выключатель; 16 - распределитель; 17 - электроды; 19 - искровая свеча зажигания; 20 - ротор с токоразносящей пластиной (электродом); 21 - аккумуляторная батарея; 22 - амперметр.

Когда зажигание включено и контакты прерывателя 5 замкнуты, ток низкого напряжения подается от аккумуляторной батареи 21 или генератора по цепи: положительный вывод аккумуляторной батареи - амперметр 22 - включатель зажигания 8 - добавочное сопротивление (резистор) 9 - первичная обмотка 10 катушки зажигания 12 - подвижной контакт 2 прерывателя 5 - «масса» - отрицательный вывод аккумуляторной батареи 21.

Проходя по первичной обмотке 10, ток низкого напряжения создает вокруг ее витков плавно возрастающее магнитное поле.

Когда вращающийся кулачок 4 переместит рычажок 1 прерывателя 5, контакты 2 и 3 разомкнутся, ток низкого напряжения в первичной обмотке 10 прервется и магнитный поток вокруг нее исчезнет. Исчезающий магнитный поток пересечет витки первичной 10 и вторичной 11 обмоток катушки зажигания 12. Вследствие этого в первичной обмотке индуцируется электродвижущая сила (ЭДС) самоиндукции порядка 200...300 В, а во вторичной обмотке, имеющей значительно большее число витков, - 18...20 кВ. Напряжение во вторичной обмотке достаточно, чтобы между электродами свечи 19 создать надежный искровой разряд, зажигающий рабочую смесь.

Цепь тока высокого напряжения: вторичная обмотка 11 катушки зажигания 12 - провод 15 высокого напряжения - угольный электрод ротора 20 - один из электродов 17 крышки распределителя 16 - провод 18 - центральный электрод свечи - боковой электрод свечи - «масса» - отрицательный вывод аккумуляторной батареи - амперметр 22 - включатель зажигания 8 - резистор 9 - первичная обмотка 10 - вторичная обмотка 11 катушки зажигания 12.

Затем вновь происходит замыкание контактов прерывателя, так как кулачок 4 сойдет с выступа рычажка 1 прерывателя.

ЭДС самоиндукции замедляет процесс исчезновения тока в первичной обмотке и приводит к искрению между контактами 2 и 3 прерывателя, их окислению и разрушению. Для уменьшения воздействия ЭДС самоиндукции параллельно контактам прерывателя включен конденсатор б, который в период размыкания контактов заряжается током самоиндукции, а затем, разряжаясь в обратном направлении, ускоряет исчезновение тока в цепи низкого напряжения, а следовательно, и магнитного потока, поэтому увеличивается ЭДС вторичной цепи и контакты 2 и 3 прерывателя предохраняются от обгорания.

В пусковых двигателях применяют систему зажигания от магнето. Основным прибором такой системы является магнето высокого напряжения. В нем совмещены функции генератора переменного тока, трансформатора, прерывателя и распределителя тока (в магнето одноцилиндрового двигателя отсутствует распределитель тока).

## 6 Технико-экономические показатели работы двигателей

Как известно, мощность - это работа, совершенная в единицу времени. Кроме эффективной мощности для оценки технико-экономической эффективности двигателей используют индикаторную мощность  $N_i$ .

**Индикаторная мощность** - это мощность, развиваемая газами в цилиндрах двигателя.

**Эффективная мощность** меньше индикаторной вследствие того, что часть последней затрачивается на преодоление механических потерь в двигателе:

$$N_e = N_i - N_m. \quad (6.1)$$

**Мощность механических потерь**  $N_m$  учитывает затраты части индикаторной мощности на преодоление сопротивлений трения движущихся деталей и приведение в действие вспомогательных устройств двигателя - масляного и водяного насосов, вентилятора, генератора, топливного насоса и др.

Механический коэффициент полезного действия двигателя (КПД) - отношение эффективной мощности к индикаторной:

$$\eta_m = N_e / N_i$$

При работе на номинальном режиме, т. е. при полном использовании мощности  $N_e$ , КПД автотракторных двигателей составляет 0,75...0,88. У дизелей КПД меньше, чем у карбюраторных двигателей, так как из-за более высокой степени сжатия выше затраты мощности на трение движущихся деталей.

Массу топлива, расходуемую двигателем при определенной нагрузке в течение 1 ч, называют часовым расходом топлива  $G_T$  (кг/ч). Топливную экономичность различных двигателей оценивают по удельному расходу топлива  $g_e$  [г/(кВт·ч)], под которым подразумевают массу топлива в граммах, расходуемую за 1 ч на создание единицы эффективной мощности:

$$g_e = \frac{1000G_T}{N_e}, \quad (6.2)$$

Номинальное значение  $g_e$  современных автотракторных четырехтактных карбюраторных двигателей находится в пределах 280...300 г/(кВт·ч), а у дизелей - в пределах 220...260 г/(кВт·ч), т. е. дизели более экономичные, чем карбюраторные двигатели, за счет более высокой степени сжатия. Чем выше степень сжатия, тем экономичнее двигатель.

Применение на ряде современных бензиновых двигателей вместо кар-

бюратора системы с впрыском топлива во всасывающий коллектор или непосредственно в цилиндр обеспечивает снижение  $g_e$  по сравнению с карбюраторными двигателями. Наименее экономичными являются двухтактные двигатели, так как у них цилиндры продуваются горючей смесью, из-за чего часть ее уходит с отработавшими газами. Кроме того, их цилиндры хуже очищаются от продуктов сгорания.

Эффективность работы различных двигателей сравнивают не только по топливной экономичности, но и по литровой мощности и удельной массе.

Литровая мощность  $N_n$  - это отношение эффективной мощности  $N_e$  к рабочему объему двигателя  $K$ , показывающее, насколько эффективно используется рабочий объем. Чем больше литровая мощность при других равных условиях, тем меньше габаритные размеры и масса двигателя. У тракторных дизелей  $N_n = 11...20$  кВт/л.

Современная тенденция развития автотракторных двигателей характеризуется увеличением их полной эффективной и литровой мощностей, снижением удельного расхода топлива и масел, уменьшением металлоемкости и токсичности выбросов отработавших газов, повышением надежности и долговечности. Этим объясняется широкое применение дизелей с турбонаддувом, имеющим промежуточное охлаждение воздуха, поступающего в цилиндры, для повышения наполнения их воздухом. Многие зарубежные бензиновые двигатели вместо карбюраторов оснащают системой впрыска топлива, работающей в автоматическом режиме совместно с системой зажигания, что обеспечивает оптимальный режим работы обеих систем, повышение мощности и снижение расхода топлива, а также уменьшение токсичности выбросов отработавших газов. Такие «инжекторные» двигатели устанавливают и на некоторых отечественных легковых автомобилях.

Технико-экономические показатели двигателей определяют на специальных обкаточно-тормозных стендах, на которых замеряют загрузку двигателя и частоту вращения его коленчатого вала. По загрузке (показанию силоизмерительного механизма) определяют вращающий момент двигателя  $M_{вр}$  (Нм) как произведение силы на плечо ее приложения относительно оси вращения коленчатого вала. Частоту вращения этого вала  $n$  ( $\text{мин}^{-1}$ ) замеряют тахометром. Эффективную мощность двигателя рассчитывают по формуле

$$N_e = \frac{M_{вр} \cdot n}{9550}, \quad (6.3)$$

Технико-экономические показатели при различных режимах работы (частоте вращения и нагрузке) оценивают по характеристикам. Характеристики - это графические выражения зависимости одного или нескольких показателей работы двигателя от другого независимого показателя. Характеристики строят по результатам испытаний двигателя на тормозном стенде.

Наиболее эффективно двигатель работает на режиме максимальной мощности. Частоту вращения коленчатого вала и вращающий момент двигателя на этом режиме называют номинальными. Недогрузка двигателя существенно влияет на производительность и топливную экономичность тракторов и автомобилей. Так, удельный расход топлива интенсивно растет при уменьшении  $N_e$  от максимального значения до нуля.

## **7 Трансмиссия**

### **7.1 Общие сведения**

Соппротивление движению тракторного агрегата и автомобиля изменяется непрерывно и в широких пределах. Это объясняется колебаниями удельного сопротивления почвы, загрузки рабочих органов машин, сопротивлений качению колес и сцепления их с грунтом или дорогой, возникающими на пути движения, подъемами и уклонами и т. д. Соответственно требуется изменять вращающий момент, подводимый к ведущим колесам (звездочкам) как для преодоления возросших сопротивлений, так и для более полного использования мощности двигателя, получения высокой производительности при наименьшем расходе топлива.

Трансмиссия служит для передачи вращающего момента двигателя ведущим колесам трактора (автомобиля), а также части мощности двигателя агрегируемой с трактором машине. При помощи трансмиссии можно изменить вращающий момент и частоту вращения ведущих колес по значению и направлению.

К трансмиссии предъявляют следующие требования: высокий КПД, возможность индивидуального регулирования частоты вращения колес, низкая металлоемкость, высокая надежность, возможность привода агрегатов с большим относительным перемещением, независимость размещения силовой установки, возможность деления мощности, применение группового и индивидуального приводов ходовых систем, приспособленность к колебаниям тяговых нагрузок, способность передавать мощность на значительные расстояния, широкий диапазон регулирования силовых и скоростных параметров.

По способу изменения вращающего момента различают ступенчатые, бесступенчатые и комбинированные трансмиссии.

**Ступенчатые трансмиссии** состоят из зубчатых колес различных типов. В этой трансмиссии при переходе от одного режима работы к другому вращающий момент меняется через интервалы, кратные передаточным числам, поэтому она получила название ступенчатой. При наличии ступенчатой

трансмиссии на некоторых режимах невозможно полностью использовать мощность двигателя.

**Бесступенчатые трансмиссии** обеспечивают непрерывность и автоматичность процесса изменения вращающего момента, чем выгодно отличаются от ступенчатых. Вместе с тем им свойственны некоторые недостатки: сложность конструкции, более низкий КПД. Различают фрикционные (механические), электрические и гидравлические бесступенчатые трансмиссии. Гидравлические передачи делят на гидродинамические и гидрообъемные.

Минский тракторный завод разработал инновационный трактор "Беларус-3023" с бесступенчатой электромеханической трансмиссией.

**Комбинированные трансмиссии** представляют собой сочетание одной из бесступенчатых передач со ступенчатой передачей, имеющей вспомогательное значение. Это позволяет расширить диапазон изменения вращающего момента на двигателях и одновременно сохранить основные преимущества бесступенчатой передачи. Комбинированная трансмиссия, у которой в качестве одной из сборочных единиц применяют гидродинамическую передачу, называется гидромеханической. Такая трансмиссия применена в тракторе ДТ-175С.

Наиболее распространены механические трансмиссии. В механическую трансмиссию входят следующие механизмы (рисунок 7.1): сцепление коробки передач, промежуточное соединение, карданная передача главная (центральная передача, дифференциальный механизм или муфты поворота у гусеничных тракторов и конечные передачи.



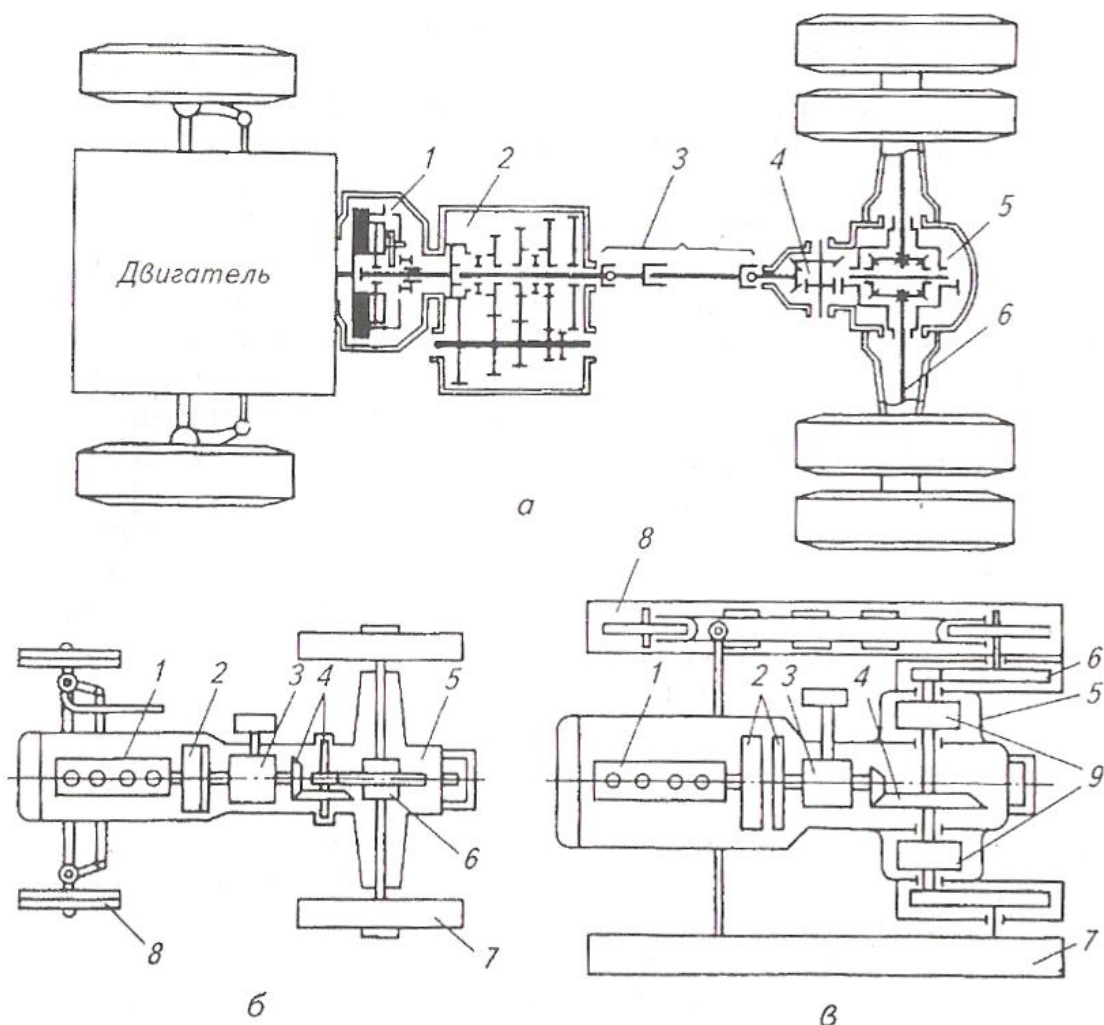


Рисунок 7.1 Схемы трансмиссий:  
*a* - автомобиля с колесной формулой 4x2; 1 - сцепление; 2 - коробка передач; 3 - карданная передача; 4 - главная передача; 5 - дифференциал; 6 - полуось; *б* - колесного трактора; *в* - гусеничного трактора: 1 - двигатель; 2 - сцепление; 3 - коробка передач; 4 - главная (центральная) передача; 5 - задний мост; 6 - дифференциал у колесных тракторов и конечные передачи у гусеничных тракторов; 7 - ведущее колесо (гусеница); 8 - направляющее колесо; 9 - бортовые фрикционы или планетарный механизм поворота.

## 7.2 Сцепление

Сцеплением называют механизмы, предназначенные для обеспечения разъединения и плавного соединения трансмиссии с двигателем. Отсоединение трансмиссии от двигателя необходимо при его пуске, изменении передаточного числа в трансмиссии путем перемещения шестерен в коробке передач, во время остановки или стоянки трактора. Сцепление ограничивает максимальный вращающий момент в трансмиссии, предохраняя ее от перегрузок.

К сцеплению предъявляют следующие требования: надежная передача наибольшего вращающего момента двигателя трансмиссии; быстрое и плавное разъединение и соединение ведущих и ведомых частей, обеспечивающее необходимую частоту выключения и включения, а следовательно, и постепенное нагружение механизмов трансмиссии; ограниченный момент инерции ведомых частей; высокая надежность работы, легкость управления, удобство обслуживания и регулировок.

На тракторах и автомобилях применяют фрикционные дисковые сцепления, передающие вращающий момент за счет сил трения. Рабочими поверхностями в них служат плоские диски (ведущие и ведомые). В зависимости от числа ведущих элементов (дисков), передающих вращающий момент, различают одно- и двухдисковые сцепления. Число дисков определяется передаваемым наибольшим вращающим моментом и размером ведомого диска (или дисков), исходя из минимизации моментов инерции ведомой части.

Наиболее распространенная схема установки сцепления между маховиком двигателя и ведущим валом коробки передач показана на рисунке 7.2. Ведущим диском сцепления служит маховик.

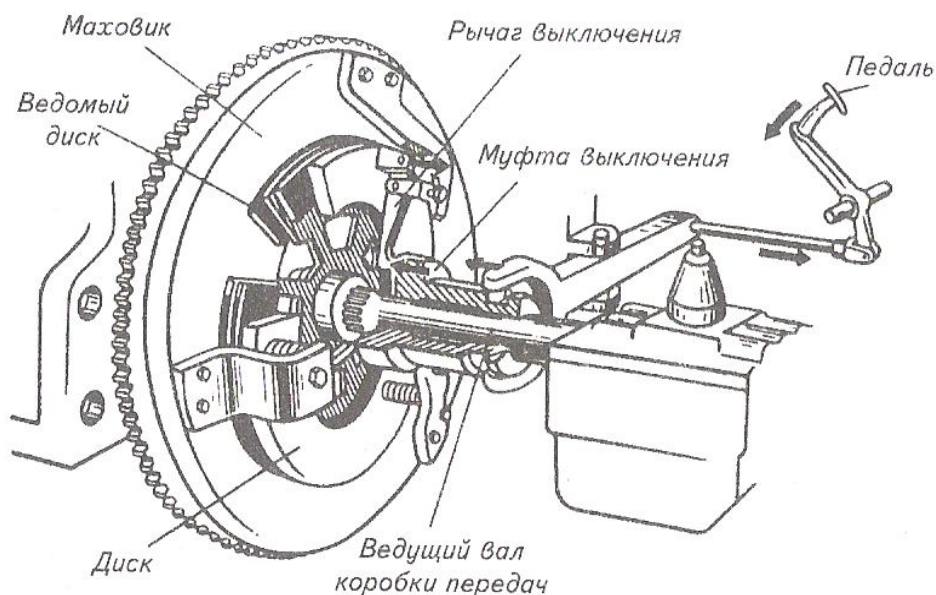


Рисунок 7.2. Принципиальная схема сцепления

К его торцу пружинами через нажимной диск прижимается ведомый диск с фрикционными накладками, установленный посредством шлицев на ведущем валу коробки передач.

При включенном сцеплении между маховиком и накладками ведомого диска возникают силы трения, вынуждающие сцепление вращаться как одно целое, передавая вращающий момент от маховика на ведущий вал коробки передач. Для выключения сцепления водитель воздействует на педаль привода, и через систему тяг усилие передается на муфту выключения, которая

через рычаги выключения отжимает нажимной диск от ведомого, сжимая пружины.

Трение между ведущим и ведомым дисками исчезает, и сцепление не передает вращающий момент в трансмиссию. Направление действия механизма управления сцеплением при его выключении на схеме изображено стрелками. Рассмотренная схема сцепления относится к однопоточным.

Тракторы часто агрегатируют с орудиями с активными рабочими органами, для привода которых служит ВОМ. В этом случае применяют двухпоточные сцепления (например, трактор ЮМЗ-8244). Схема такого сцепления показана на рисунке 7.3.

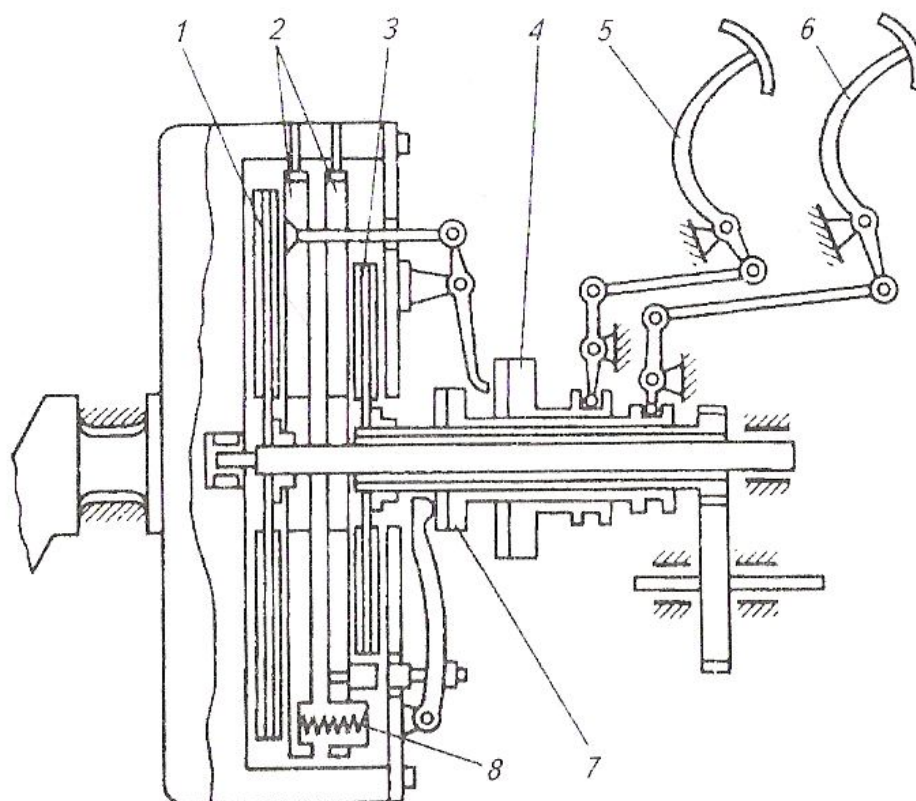


Рисунок 7.3 Схема двухпоточного сцепления:

1 - ведомый диск трансмиссии; 2 - ведущие диски; 3 - ведомый диск ВОМ; 4 - муфта выключения сцепления трансмиссии; 5 - рычаг выключения сцепления трансмиссии; 6 - рычаг выключения сцепления ВОМ; 7 - муфта выключения сцепления ВОМ; 8 - пружина

Фактически двухпоточное двухдисковое сцепление представляет собой сочетание двух однодисковых сцеплений, каждое из которых имеет отдельные ведомые 1, 3 и ведущие 2 диски, сжимаемые общими пружинами 8. Механизм управления сцеплением позволяет отключать каждый диск рычагами 5 и 6 независимо от другого диска и останавливать трактор без остановки ВОМ. Привод от сцепления также разделен (один вал расположен внутри другого).

При передаче большого вращающего момента на тракторах ДТ-75М, Т-150, Т-150К, Т-4А устанавливают двухдисковые сцепления с двумя ведомыми и двумя ведущими дисками.

### 7.3 Промежуточные соединения и карданные передачи

Оси валов муфты сцепления и коробки перемены передачи должны совпадать, т. е. быть соосны. Однако на практике эти валы располагаются с некоторой несоосностью, которая возникает из-за неточности изготовления деталей, погрешности сборки, деформации рам и корпусов, а также взаимного расположения сборочных единиц в процессе эксплуатации. Поэтому возникает необходимость соединения валов не жестко, а с определенной степенью свободы, что позволит компенсировать несоосность соединяемых валов, снизить нагрузки на детали, увеличить срок их службы. Для этого применяют промежуточные соединения - **специальные шарниры**, которые по числу шарниров бывают *одинарные и двойные*, а по конструкции - *жесткие, мягкие (упругие) и комбинированные*. Жесткие шарниры состоят только из металлических деталей, а мягкие имеют упругие неметаллические элементы.

Передачу вращающего момента от коробки передач к главной передаче ведущего моста во многих тракторах и автомобилях обеспечивает **карданная передача**. Она позволяет компенсировать несоосность и изменение расстояния между осями валов. На рисунке 7.4 показана схема карданной передачи автомобиля.

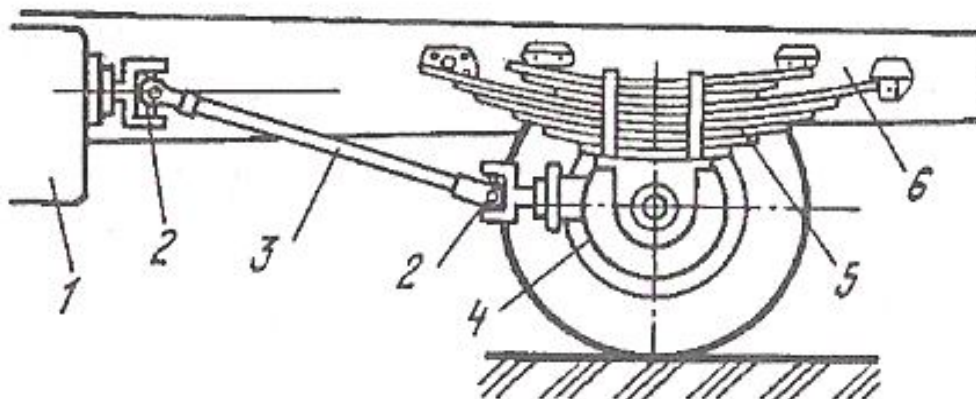


Рисунок 7.4. Схема карданной передачи:

1 - коробка передач; 2 - карданный шарнир; 3 - карданный вал; 4 - задний ведущий мост; 5 - рессора; 6 - рама

Коробка передач установлена на раме автомобиля, а задний мост подвешен к раме на упругих рессорах. При колебаниях нагрузки на автомобиль во время его движения положение заднего моста относительно рамы и оси вторичного вала коробки передач постоянно изменяется. Поэтому для передачи вращающего момента от вторичного вала коробки передач к валу задне-

го моста необходим дополнительный вал, у которого изменяются длина и угол наклона к продольной оси автомобиля.

Карданная передача (в наиболее простом виде) состоит из карданных шарниров и карданного вала. Карданные шарниры обеспечивают угловое перемещение карданного вала, а свободные шлицевые соединения вилок карданного шарнира с карданным валом - изменение расстояния между шарнирами.

Карданные передачи используют на колесных тракторах, оборудованных приводом на все четыре колеса (К-701, Т-150К, МТЗ-82), и гусеничном тракторе Т-150. Их устройство аналогично устройству карданных передач автомобилей.

В карданную передачу некоторых автомобилей (ГАЗ-53А, ЗИЛ-130 и др.) и тракторов (МТЗ-82) введен дополнительный вал, устанавливаемый на промежуточной опоре. Такая конструкция позволяет укоротить основной вал, уменьшить его вибрацию, повысить надежность и долговечность работы карданной передачи.

Карданный шарнир с игольчатыми подшипниками (рисунок 7.5, а) состоит из вилок, крестовины, игольчатых подшипников, сальников. Стаканы с игольчатыми подшипниками надевают на пальцы крестовины и уплотняют сальниками. Стаканы фиксируют в вилках стопорными кольцами или крышками, привернутыми к ним винтами. Карданные шарниры смазывают через масленку по внутренним сверлениям крестовины. Предохранительный клапан служит для устранения излишнего давления масла в шарнире.

При равномерном вращении ведущей вилки ведомая вилка вращается неравномерно: за один оборот она дважды обгоняет ведущую вилку и дважды отстает от нее. Для устранения неравномерности вращения и снижения инерционных нагрузок применяют два карданных шарнира.

В приводе к передним ведущим колесам устанавливают карданную передачу равных угловых скоростей. Такая передача автомобилей ГАЗ-66 и ЗИЛ-131 состоит из вилок 2, 5 (рисунок 7.5, б), четырех шариков 7 и центрального шарика 8. Ведущая вилка 2 представляет собой единое целое с внутренней полуосью, ведомая откована вместе с наружной полуосью, на конце которой закреплена ступица колеса. Ведущий момент от вилки 2 к вилке 5 передается через шарики 7, перемещающиеся по круговым желобам вилок.

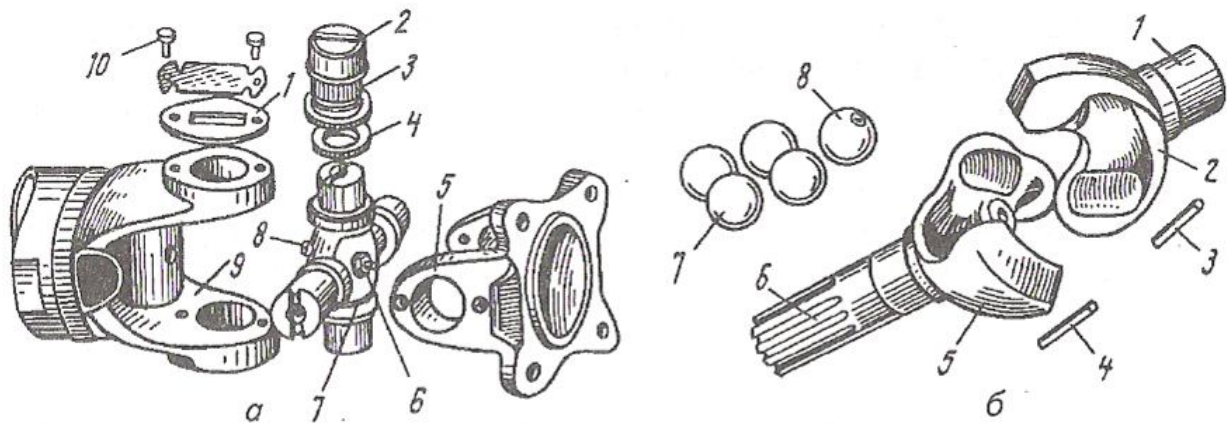


Рисунок 7.5 Карданные шарниры:

а - карданный шарнир: 1 - крышка; 2 - стакан; 3 - игольчатый подшипник; 4 - сальник; 5, 9 - вилки; 6 - предохранительный клапан; 7 - крестовина; 8 - масленка; 10 - винт; б - карданный шарнир равных угловых скоростей: 1 - внутренняя полуось; 2 - ведущая вилка; 3, 4 - шпильки; 5 - ведомая вилка; 6 - наружная полуось; 7 - шарики; 8 - центральный шарик.

Шарик 8 служит для центрирования вилок и удерживается в неизменном положении шпильками 3, 4. Частота вращения вилок 2, 5 одинаковая вследствие симметричности механизма относительно вилок.

Изменение длины вала обеспечивают свободные шлицевые соединения вилок карданных шарниров с валом.

#### 7.4 Коробки передач

Коробка передач служит для преобразования вращающего момента по значению и направлению, изменения силы тяги на ведущих колесах, скорости и направления движения, обеспечивает возможность движения машинно-тракторных агрегатов (МТА) задним ходом и длительное разъединение двигателя и ведущих колес.

К коробке передач предъявляются следующие требования: увеличение тягового усилия до значения, необходимого для преодоления сопротивления движению в заданных эксплуатационных условиях при хороших показателях топливной экономичности; обеспечение оптимального использования мощности двигателя, уменьшение работы буксования сцепления; обеспечение управления переключением передач, сокращение переключений для повышения динамических качеств; высокий КПД на чаще всего используемых передачах; наличие нейтрального положения для длительного отключения двигателя от трансмиссии, а также передачи заднего хода; возможность отбора мощности для привода дополнительного оборудования.

Технический уровень современных тракторов и автомобилей, эффективность их использования в значительной мере зависят от типа трансмис-

сии, числа передач, перепада между ними, способа переключения передач, надежности и стоимости.

Наиболее распространены ступенчатые коробки передач. Их классифицируют по следующим основным признакам:

по числу передач (ступеней) - четырех-, пятиступенчатые и т.д.;

способу зацепления шестерен - с подвижными шестернями и с шестернями постоянного зацепления;

расположению валов относительно продольной оси трактора - с продольным и поперечным расположением валов. В тракторах Т-16М, Т-25А и ЛТЗ-55 применены коробки передач с поперечным расположением валов, в большинстве тракторов - коробки передач с продольным расположением валов;

способу переключения передач - коробки, переключаемые с остановкой трактора и без его остановки (на ходу);

способу управления - с механическим, гидравлическим и электромагнитным механизмом включения передач.

Принцип работы шестеренных коробок передач основан на том, что вращение от ведущего вала к ведомому передается через шестерни, которые могут входить в зацепление друг с другом в определенных сочетаниях.

Рассмотрим работу наиболее распространенной трехвальной пятиступенчатой коробки передач с прямой передачей (рисунок 7.6). Вращающий момент двигателя через сцепление передается первичному валу 7, а с него через шестерни 2 и 11 – промежуточному валу 9.

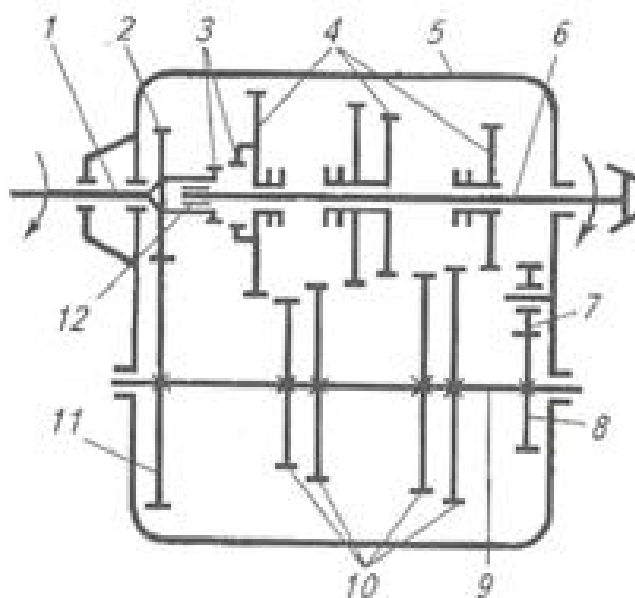


Рисунок 7.6 Кинематическая схема трехвальной КПП с прямой передачей: 1 - первичный вал; 2, 4, 7, 8, 10, 11 - шестерни; 3 - зубчатая муфта; 5 - корпус коробки; 6 - вторичный вал; 9 - промежуточный вал; 12 – подшипник вторичного вала

На промежуточном валу 9 жестко закреплены ведущие шестерни 10, в зацепление с которыми входят соответствующие ведомые каретки шестерен 4 наала 6. Перемещая каретки шестерен 4 по шлицам вала 6, в данной схеме можно получить пять передач вперед и одну назад. Чтобы включить прямую (пятую) передачу, необходимо первую каретку шестерен 4, выполненную в виде зубчатой муфты 3, переместить влево и ввести в зацепление с зубьями первичного вала. Тогда первичный 1 и вторичный 6 валы будут вращаться как одно целое.

Коробки с прямой передачей компактны. Их широко применяют на автомобилях и отдельных тракторах. Для увеличения числа передач применяют составные коробки передач. Они представляют собой комбинацию двух коробок; двухвальной, называемой редуктором, и трехвальной - основной.

## 7.5 Ведущие мосты

Ведущие мосты представляют собой объединенные в одну сборочную единицу механизмы трансмиссии, посредством которых вращающий момент двигателя передается ведущим колесам трактора (автомобиля).

В зависимости от назначения колесные тракторы могут иметь один (задний) или два ведущих моста. В последнем случае это тракторы повышенной проходимости (МТЗ-82, ЛТЗ-55А, К-701, Т-150К).

У легковых автомобилей ведущий мост обычно один (реже два). Число ведущих мостов грузовых автомобилей достигает трех. В сельском хозяйстве широко применяют автомобили повышенной проходимости с двумя (УАЗ-469, ГАЗ-66) и тремя (ЗИЛ-131) ведущими мостами.

В задних мостах тракторов и автомобилей в зависимости от типа и их назначения кроме механизмов, преобразующих вращающий момент, передаваемый двигателям, размещают вспомогательные механизмы - тормоза, приводы управления механизма поворота, ВОМ и другие устройства.

Основные механизмы ведущих мостов колесных тракторов - главная передача, дифференциал, конечные передачи и тормоза (см. рисунок 7.1). У гусеничных тракторов вместо дифференциала размещают механизм поворота. Легковые и грузовые (малой и средней грузоподъемности) автомобили не имеют конечных передач.

## 7.6 Главная передача, дифференциал, конечные передачи

**Главная передача** служит для увеличения общего передаточного числа и передачи вращающего момента через дифференциал (или механизм поворота) и конечные передачи к ведущим колесам трактора (автомобиля).

По числу пар зубчатых колес различают одинарные и двойные главные



передачи, а по конструкции - конические со спиральными зубьями, гипоидные и цилиндрические.

Главная передача трактора представляет собой одинарную передачу, состоящую из пары конических или цилиндрических шестерен (рисунок 7.7). Главные передачи автомобиля могут быть одинарными и двойными. Одинарные представляют собой конические шестерни с гипоидным зацеплением, позволяющим снизить шум при работе шестерен, габаритные размеры и массу ведущего моста уменьшить. Их применяют на легковых автомобилях малой и средней грузоподъемности.

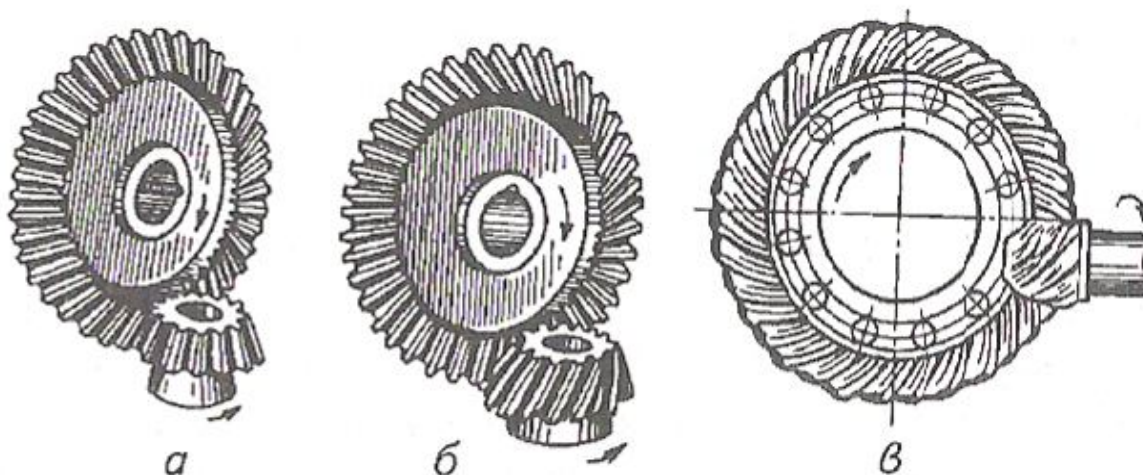


Рисунок 7.7 Типы главных передач тракторов и автомобилей:

*а* - коническая с прямозубым зацеплением; *б* - коническая с косозубым зацеплением; *в* - коническая с гипоидным зацеплением.

Двойные главные передачи состоят из пары конических и пары цилиндрических шестерен. Конические шестерни выполняют со спиральным зубом, а цилиндрические - с прямым, косым или шевронным.

**Дифференциал** представляет собой планетарный механизм, предназначенный для распределения вращающего момента между ведущими полуосями трактора или автомобиля и обеспечения вращения ведущих колес с различной частотой при движении по кривой или неровностям пути. На повороте, неровном пути ведущие колеса совершают движение по дугам разной длины. Если бы оба колеса были расположены на общем валу, то их движение сопровождалось бы скольжением, износом шин и поломками. Поэтому ведущие колеса устанавливают на отдельных валах - полуосях, соединенных дифференциалом.

Принцип действия дифференциала рассмотрим по схеме, изображенной на рисунке 7.8, *а*. Шестерни - сателлит 7 (рисунок 7.8, *а*) находится в зацеплении с рейками 6 и 8 (в реальной конструкции это шестерни 6 и 8). К оси 10 шестерни 7 приложена сила  $P$ , стремящаяся переместить эту шестерню вверх.

Если сопротивление реек 6 и 8 перемещению силой  $P$  одинаково, то на их зубья действуют равные силы  $P/2$  и рейки движутся вверх как единое целое с шестерней 7. Однако когда сопротивление движению одной из реек, например рейки 6, будет большим, чем рейки 8, шестерня 7 начинает вращаться вокруг своей оси и, перекатываясь по рейке 6, двигать рейку 8 вверх быстрее. При этом скорость движения рейки 8 увеличивается настолько, насколько уменьшается скорость движения рейки 6. Если сопротивление движению рейки 6 повысить так, что она остановилась, то шестерня 7, перекатываясь по ней, увлечет за собой рейку 8 вверх, причем скорость движения рейки 8 будет в 2 раза больше скорости движения оси 10.

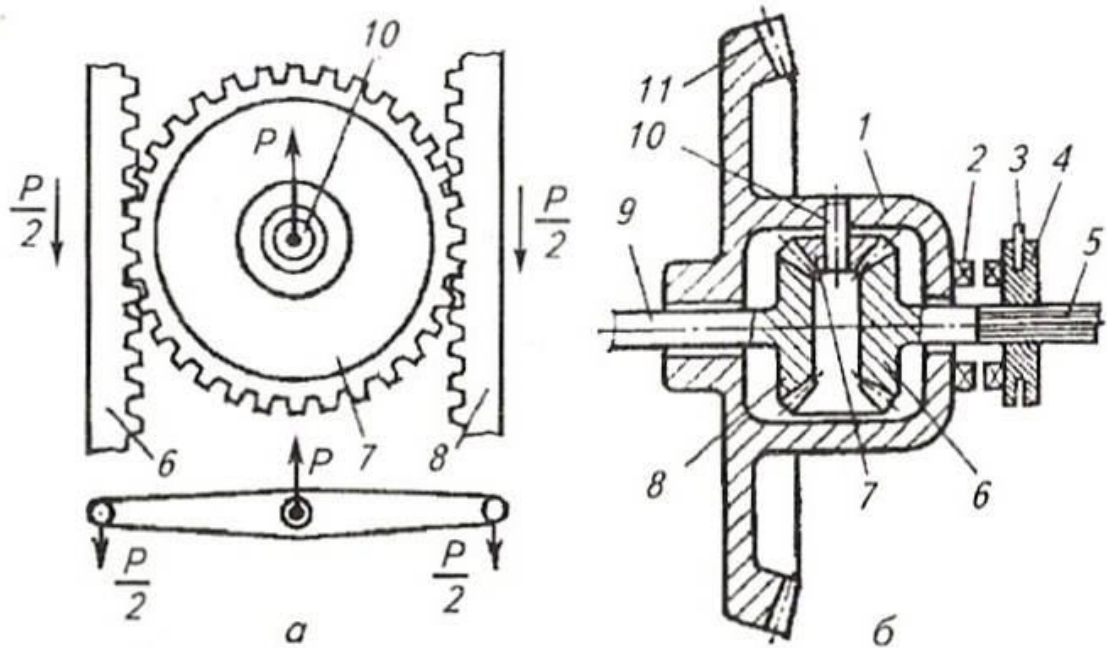


Рисунок 7.8 Схема дифференциала и механизма его блокировки:

*а* - схема работы дифференциала; *б* - схема дифференциала с механизмом блокировки; 1 - корпус; 2 - кулачок на корпусе дифференциала; 3 - вилка включения механизма блокировки дифференциала; 4 - подвижная кулачковая муфта; 5, 9 - полуоси; 6, 8 - шестерни полуосей; 7 - сателлит; 10 - ось сателлита; 11 - ведомая коническая шестерня главной передачи.

Теперь рассмотрим реальную схему дифференциала (рисунок 7.8, *б*). В приливах корпуса 1 на оси 10 свободно установлена шестерня сателлит 7. Отверстия боковых приливов корпуса служат опорами полуосей 5 и 9 с укрепленными на них коническими полуосевыми шестернями 6 и 8, находящимися в зацеплении с сателлитом 7. Вращение к корпусу 1 дифференциала передается от ведомой шестерни 11 главной передачи. Если у полуосей 9 и 5 сопротивление вращению одинаково, то сателлит 7, зажатый шестернями 6 и 8, неподвижен на оси 10 и вся система вращается как единое целое.

Если сопротивление вращению одной полуоси, например полуоси 9, будет больше, чем сопротивление полуоси 5, то сателлит 7, проворачиваясь

на своей оси, замедлит вращение шестерни 8 и ускорит вращение шестерни 6, подобно тому как это было в примере с движением шестерни 7 и реек 6 и 8 (см. рисунок 7.8, а).

Изменение дифференциалом частот вращения полуосей при колебаниях сопротивлений на колесах понижает проходимость трактора на увлажненной или рыхлой почве. В тяжелых почвенных условиях для повышения сцепных качеств колес дифференциал лучше выключить. Для этой цели на тракторах предусмотрены механизмы блокировки дифференциала, весьма разнообразные по конструкции.

Механизмы блокировки дифференциала по способу включения делят на принудительные, автоматические и самоблокирующиеся, а по типу привода - на механические и гидравлические.

Принудительная (механическая) блокировка дифференциала возникает при сцеплении подвижной кулачковой муфты 4 (см. рисунок 7.8, б), установленной на шлицах полуоси 5 трактора, с кулачками 2 на корпусе 1 дифференциала. В этом случае частоты вращения корпуса 7 дифференциала и полуоси 5 будут одинаковые, т. е. дифференциал будет заблокирован.

Механизм блокировки включают педалью (или рукояткой), а выключается он оттяжной пружиной, когда действие усилия, приложенного водителем, прекращается.

Автоматическая блокировка дифференциала позволяет водителю не затрачивать каких-либо усилий - процесс включения и выключения механизма происходит автоматически. Автоматическая блокировка дифференциала применяется на тракторах МТЗ-80, МТЗ-82, Т-150К и др.

**Конечные передачи** представляют собой одно - или двухступенчатый редуктор с большим передаточным числом зубчатых передач. Шестерни конечных передач располагаются в корпусе заднего моста трактора (см. рисунок 7.1, б и в).

## 7.7 Трансмиссия полноприводных машин

Для полного использования сцепного веса колесного трактора (автомобиля) на некоторых моделях дополнительно к заднему мосту устанавливают передний управляемый и ведущий мост. Применение такого моста повышает производительность и эффективность работы трактора (автомобиля) в условиях плохого сцепления колес с грунтом, способствует снижению расхода топлива, буксования и разрушения почвенной структуры.

Для соединения коробки передач с передним и задним мостом устанавливают раздаточную коробку, от которой вращающий момент передается через карданные валы на передний и задний мост трактора или автомобиля. Раздаточные коробки применены на тракторах МТЗ-82, ЛТЗ-55АМ, К-701, Т-150К, а также на автомобилях ГАЗ-66, ЗИЛ-131, УАЗ-469 и др. Раздаточ-

ную коробку крепят к корпусу коробки передач, Внутри корпуса размещают валы с шестернями и зубчатыми муфтами.

Раздаточная коробка предназначена для распределения вращающего момента двигателя между ведущими мостами тракторов и автомобилей высокой проходимости. Она может также выполнять функцию дополнительной коробки передач, увеличивая общее передаточное число трансмиссии.

Включение и выключение раздаточной коробки при переднем ходе трактора МТЗ-82 и повышенном буксовании задних колес происходит автоматически благодаря муфте свободного хода. Устройство раздаточной коробки позволяет принудительно включать передний ведущий мост как при заднем, так и при переднем ходе трактора, а также отключать передний мост, например, на транспортных работах при движении по дороге с твердым покрытием, когда использование переднего моста нецелесообразно.

## **7.8 Элементы трансмиссии, позволяющие улучшить эксплуатационные качества тракторов и автомобилей**

С целью получения наиболее высокой производительности МТА созданы многоступенчатые коробки передач с широким диапазоном скоростей. Число передач (ступеней) тракторных коробок передач составляет 5...32, а диапазон основных скоростей движения переднего хода - 0,5...10 м/с и выше. Чем больше число передач, тем шире возможность выбрать скорость, соответствующую оптимальной нагрузке двигателя, а значит, высокой производительности и экономичному расходу топлива.

В некоторых отечественных (Т-150, Т-150К, К-701, МТЗ-100, ЛТЗ-155 и др.) и зарубежных тракторах используют трансмиссии с переключением без разрыва потока мощности. Переключение передач с шестернями постоянного зацепления на ходу трактора осуществляется фрикционными муфтами, управляемыми от гидравлической системы. Это повышает производительность агрегата от 6 до 20 %, снижает расход топлива и облегчает труд водителя.

В связи с тем, что ступенчатые передачи не позволяют на любых нагрузочных режимах работы полностью загрузить двигатель и тем самым обеспечить оптимальные условия его работы, в отечественном и зарубежном машиностроении стали применять бесступенчатые трансмиссии.

Рассмотрим бесступенчатые трансмиссии, широко применяемые в тракторостроении.

Электромеханическая трансмиссия (рисунок 7.9, а) состоит из электрической и механической передач. Энергия двигателя 1 внутреннего сгорания приводит в действие генератор 2. Вырабатываемая им энергия по силовым проводам 3 передается к тяговому двигателю 4, а затем через карданную передачу 5 к заднему мосту 6 и ведущим звездочкам 7. Такая трансмиссия при-

менена в тракторе ДЭТ-250 и автомобилях БелАЗ. Она позволяет плавно передавать энергию, но имеет относительно низкий КПД, большую массу и высокую стоимость.

Гидрообъемная трансмиссия (рисунок 7.9, б) состоит из двигателя 1 внутреннего сгорания, гидронасоса 2, трубопроводов 3, гидромоторов 4 и ведущих колес 5. Насос, приводимый в движение двигателем внутреннего сгорания, подает по трубопроводам жидкость к гидромоторам, энергия которой приводит во вращение ведущие колеса трактора.

Преимущества гидрообъемных передач - бесступенчатость регулирования, дистанционность передачи энергии. По мере повышения КПД гидрообъемных передач масштабы их применения для рабочих органов сельскохозяйственных машин будут возрастать.

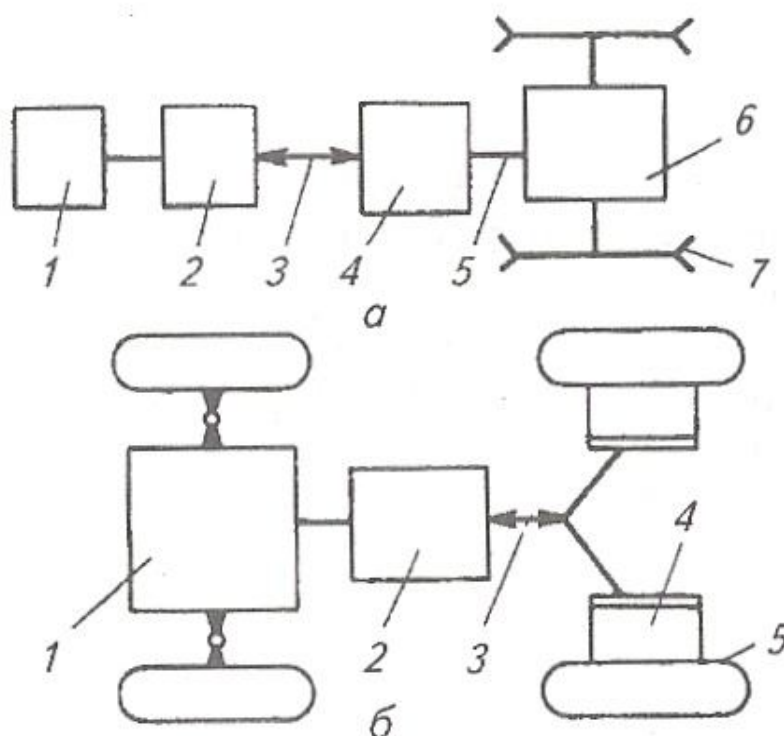


Рисунок 7.9 Схемы трансмиссий различных типов:

а - электромеханической трактора ДЭТ-250: 1 - двигатель; 2 - электромеханический генератор; 3 - силовые кабели; 4 - тяговый электродвигатель; 5 - карданная муфта; 6 - задний мост; 7 - ведущая звездочка;

б - гидрообъемной: 1 - двигатель; 2 - гидронасос; 3 - трубопровод; 4 - гидромотор; 5 - ведущее колесо

Гидромеханическая трансмиссия состоит из гидравлической и механической передач (рисунок 7.10). Бесступенчатость преобразования (трансформации) вращающего момента в ней обеспечивается гидротрансформатором, а дальнейшее увеличение момента – ступенчатой передачей.

Гидротрансформатор включает в себя: насосное колесо  $H$ , приводящееся во вращение от коленчатого вала 3 двигателя; турбинное колесо  $T$ ,

жестко связанное с первичным валом 2 коробки передач; колесо реактора  $P$ , соединенное через муфту 1 свободного хода с втулкой корпуса гидротрансформатора. Все три колеса, имеющие профилированные лопасти, помещены в общем кожухе и образуют замкнутый кольцевой объем, заполненный жидкостью (веретенным маслом) и называемый кругом циркуляции.

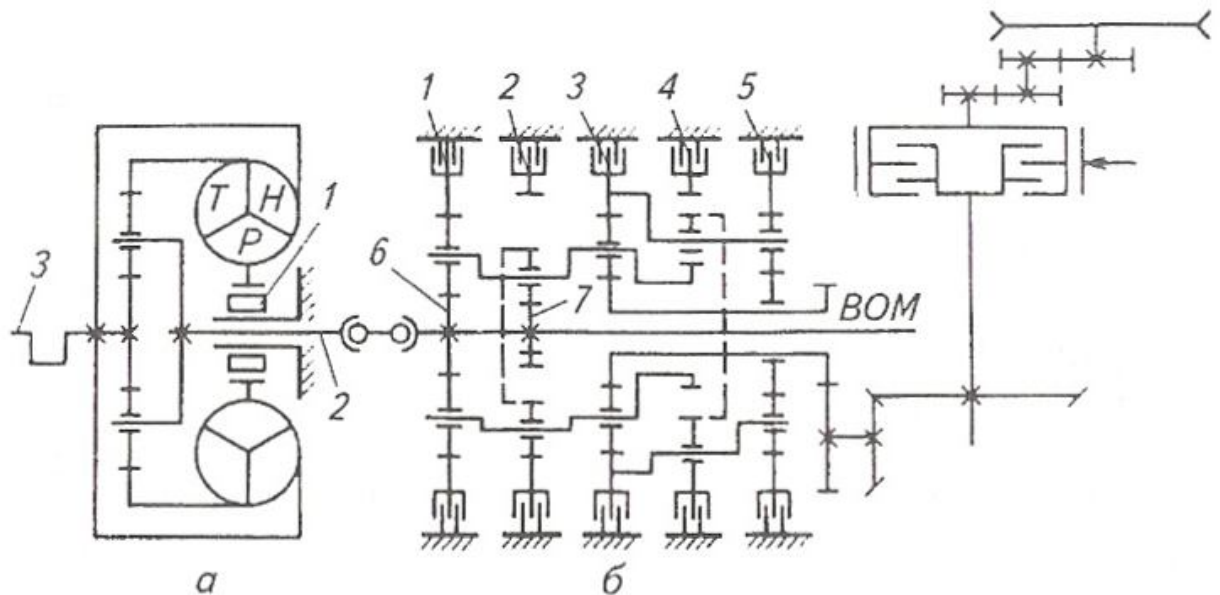


Рисунок 7.10 Схема гидромеханической трансмиссии:

*а* - гидротрансформатор: Н - насосное колесо; Т - турбинное колесо; Р - реактор; 1 - муфта свободного хода; 2 - первичный вал коробки передач; 3 - коленчатый вал двигателя; *б* - кинематическая схема ступенчатой механической коробки: 1, 2, 3, 4, 5 - подвижные шестерни; 6, 7 - неподвижные шестерни

Насосное колесо преобразует подведенную к нему механическую энергию двигателя в гидравлическую энергию потока рабочей жидкости. Рабочая жидкость, отбрасываемая лопастями насосного колеса, воздействует на лопасти расположенного рядом турбинного колеса и приводит его во вращение. Потoki рабочей жидкости, сходящие с лопастей турбинного колеса, проходят через лопасти колеса реактора. Последние разворачивают струи рабочей жидкости таким образом, чтобы обеспечить им оптимальное направление при входе в насосное колесо. Затем цикл повторяется.

Бесступенчатые передачи позволяют более гибко маневрировать скоростью движения, полностью исключают потери времени на переключение передач, улучшают разгонные качества агрегата и т. д. Все это позволяет повысить производительность и снизить расход топлива МТА.

Следовательно, можно сделать вывод о перспективности применения на тракторах не только трансмиссий с переключением передач на ходу, но и прогрессивных бесступенчатых передач.

## 8 Ходовая часть

### 8.1 Общие сведения

Ходовая часть состоит из трех основных элементов: остова, движителя и подвески.

**Остов** является основанием машины, связывающим все механизмы в единое целое. Он может быть рамным, полурамным и безрамным. У легковых автомобилей роль рамы выполняет кузов, называемый несущим. Для крепления двигателя и передней подвески служит короткая рама, прикрепленная к полу кузова.

**Типы движителей.** Различают колесные, гусеничные и полугусеничные движители. Колесный движитель представляет собой колеса с пневматическими шинами. У гусеничного движителя опорные катки катятся по гладкому искусственному пути, который образуется бесконечной гусеничной цепью. Полугусеничный движитель состоит из резинометаллической гусеницы, установленной между ведущим колесом с пневматической шиной и натяжным колесом.

Пневматическое колесо состоит из диска, обода и эластичной шины.

По устройству различают камерные и бескамерные шины. Основные части камерной шины - покрышка, камера с вентилем и ободная лента. Ободную резиновую ленту размещают между камерой и ободом, предотвращая трение между ними. Ободные ленты применяют только в колесах грузовых автомобилей.

Бескамерные шины широко применяют на легковых и грузовых автомобилях и тракторах. В таких шинах пространство, заполняемое воздухом, образуется в результате герметичного соединения обода колеса с покрышкой, а вентиль при этом размещается на ободе. Герметичная посадка бескамерной шины на обод достигается при помощи специальной конструкции борта, плотно прижимающегося к закраинам обода внутренним давлением воздуха.

Бескамерные шины могут быть обычного типа, широкопрофильные и арочные. Арочные шины способствуют повышению проходимости автомобиля в трудных дорожных условиях. Это шины низкого давления (0,05...0,08 МПа).

Внутреннее давление воздуха в шинах автомобилей колеблется в пределах 0,17...0,5 МПа, тракторов - 0,08...0,25 МПа.

**Подвеска** соединяет остов с колесами. Она предназначена для смягчения возникающих во время движения толчков и ударов, повышения плавности хода машины.

Различают подвески двух основных типов: зависимые и независимые. В зависимой подвеске оба колеса подвешены к раме 4 (рисунок 8.1, а) на общей оси 1, вследствие чего перемещение каждого из них происходит вместе с осью. В независимой подвеске каждое колесо подвешено к раме 2 (рисунок

8.1, б) независимо от другого при помощи рычагов 1, 4 и стойки 5. В качестве упругих элементов в различных подвесках используют рессоры, пружины, торсионы, резиновые баллоны и др. У автомобилей подвеской оборудованы передние и задние мосты, у тракторов - только передние, так как их задний мост составляет часть остова.

Подвески грузовых автомобилей зависимые. Их чаще всего выполняют на пластинчатых рессорах (рисунок 8.2). Такая рессора представляет собой балку, опирающуюся на раму в двух точках - опорах, одна из которых выполнена в виде шарнира, а другая допускает некоторое перемещение. Средняя часть рессоры соединена стремянками 12 с передним или задним мостом.

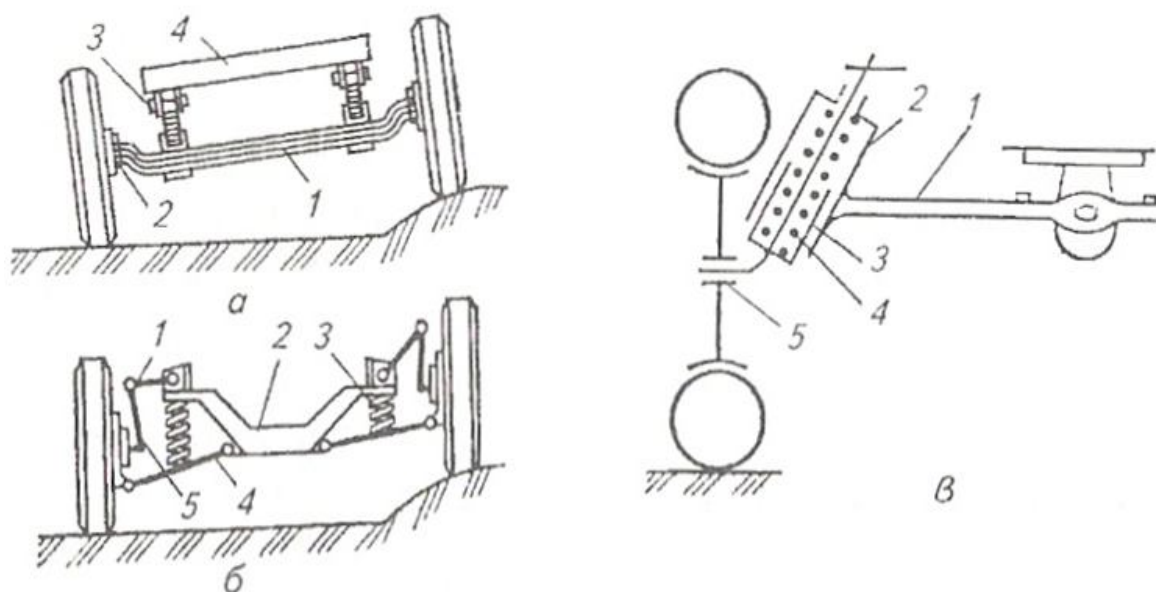


Рисунок 8.1 Схемы подвесок трактора и автомобиля:

а - зависимой: 1 - передняя ось; 2 - цапфа колеса; 3 - рессора; 4 - рама; б - независимой: 1 - верхний рычаг; 2 - рама автомобиля; 3 - пружина; 4 - нижний рычаг; 5 - стойка; в - с индивидуальным подрессориванием колеса: 1 - передняя ось; 2 - кронштейн; 3 - направляющая; 4 - пружинная рессора; 5 - цапфа колеса.

При движении автомобиля по неровностям дороги возникают колебания, которые частично гасятся за счет трения в рессорах. Однако это трение относительно мало, и для эффективного гашения колебаний применяют специальные устройства - *амортизаторы* 7. Наиболее распространены гидравлические амортизаторы двустороннего действия. Их работа основана на том, что при относительных перемещениях подрессоренных и недрессоренных масс автомобиля (трактора) находящаяся в амортизаторе жидкость перетекает из одной его полости в другую через небольшие проходные сечения, вследствие чего создается сопротивление, поглощающее энергию колебаний.



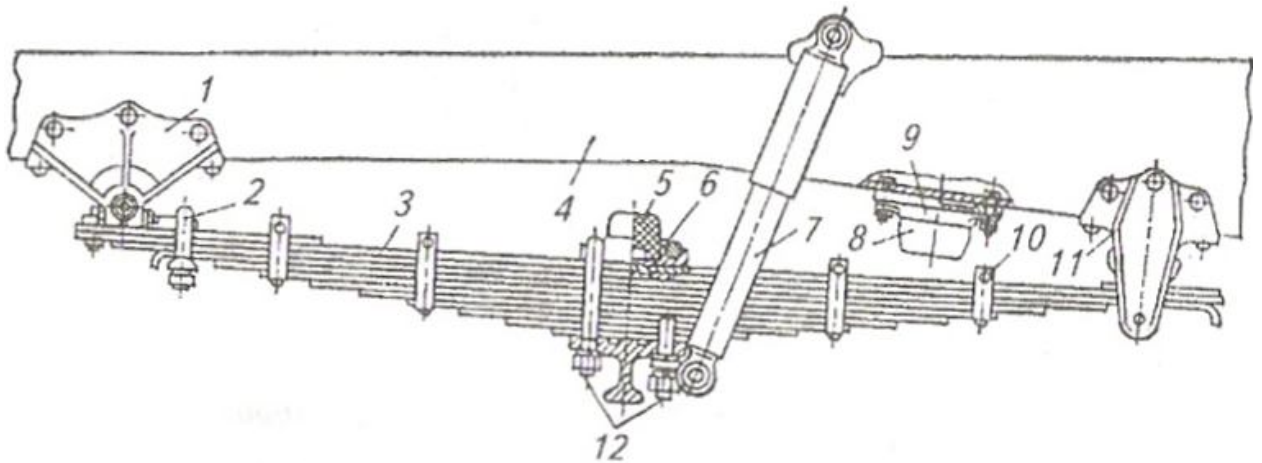


Рисунок 8.2 Передняя подвеска автомобиля ЗИЛ-130:

1 - передний кронштейн; 2 - стремянка ушка; 3 - рессора; 4 - рама; 5 - буфер рессоры; 6 - накладка; 7 - амортизатор; 8 - буфер на раме; 9 - обойма; 10 - хомут; 11 - задний кронштейн; 12 – стремянки.

## 8.2 Ходовая часть гусеничных тракторов

Гусеничный движитель включает в себя ведущую звездочку 6 (рисунок 8.3), гусеничную цепь 4, опорные катки 7, направляющее колесо 2 с натяжным устройством и поддерживающие ролики 5. Звездочка 6 приводит в действие гусеничную цепь и обеспечивает движение трактора. Гусеничная цепь 4 состоит из звеньев, соединенных шарнирно с помощью пальцев. Цепь огибает звездочку 6, направляющее колесо 2, опорные катки 7 и поддерживающие ролики 5, образуя замкнутый контур, называемый гусеничным обводом. Вес (сила тяжести) трактора через опорные катки 7 распределяется на опорную часть гусеницы. При этом среднее условное давление на грунт небольшое, сцепление с ним хорошее.

Гусеничная цепь снабжена почвозацепами и служит дорожкой для качения по ней остова трактора. Ролики 5 поддерживают гусеничную цепь и удерживают ее от бокового раскачивания во время движения трактора. Направляющее колесо 2 и натяжное устройство предназначены для обеспечения правильного направления движения гусеничной цепи, ее натяжения и амортизации гусеничного движителя.

Преимущества гусеничного движителя - высокие сцепные качества и проходимость, низкое среднее давление на грунт. Однако гусеничные тракторы уступают колесным по массе, скорости движения, универсальности использования в сельском хозяйстве.

На гусеничных тракторах широко применяют эластичную и полужесткую подвески.

Эластичная подвеска (см. рисунок 8.3, а) состоит из объединенных системой рычагов и упругих элементов опорных катков, которые шарнирно соединены с рамой трактора. Катки объединены между собой попарно в карет-

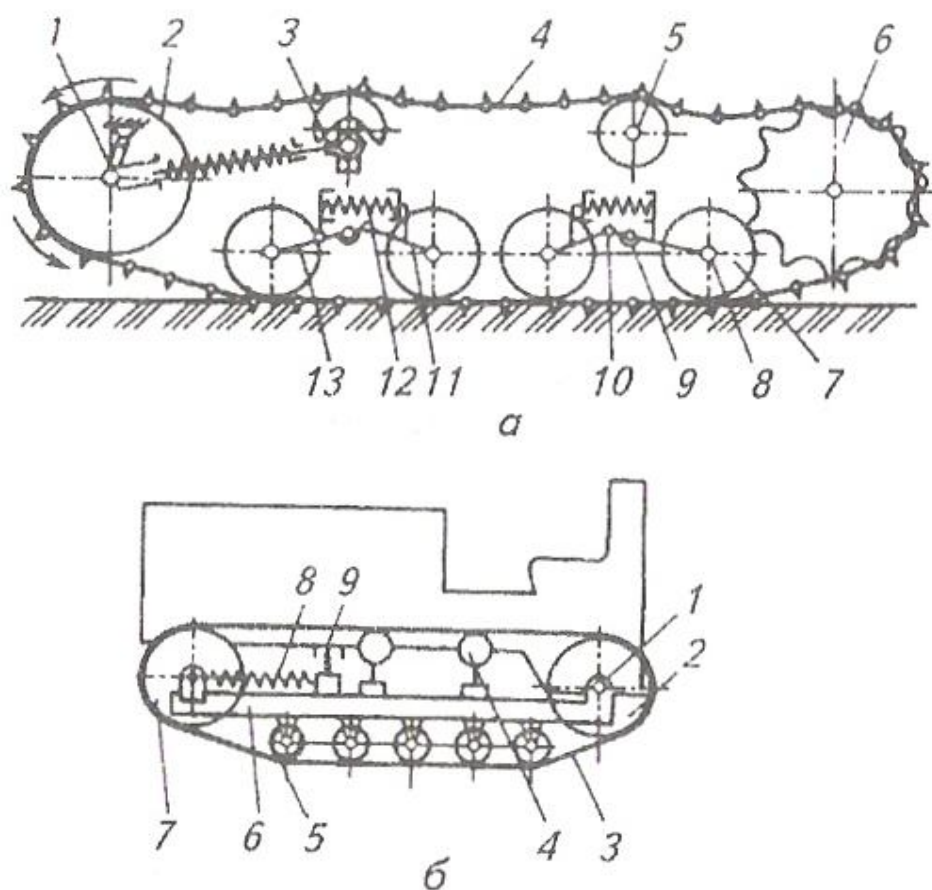


Рисунок 8.3 Схемы подвесок гусеничных тракторов:

а - эластичная подвеска: 1 - коленчатая ось; 2 - направляющее колесо; 3 - натяжной винт с гайкой; 4 - гусеничная цепь; 5 - поддерживающий ролик; 6 - ведущая звездочка; 7 - опорный каток; 8 - ось опорного катка; 9 - шарнир балансирной каретки; 10 - шарнир балансириров; 11 - внутренний балансир; 12 - пружиня балансириров подвески; 13 - внешний балансир;

б - полужесткая подвеска: 1 - задний шарнир подвески; 2 - ведущая звёздочка; 3 - гусеничная цепь; 4 - поддерживающий ролик; 5 - опорный каток; 6 - рама гусеничной тележки; 7 - направляющее колесо; 8 - пружина натяжного устройства; 9 - рессорное устройство

ку балансирной подвески. В тракторах сельскохозяйственного назначения с каждой стороны предусмотрено по две каретки балансирной подвески. Эластичная подвеска (например, в тракторах ДТ-75, Т-150) позволяет каждому опорному катку копировать рельеф грунта, что улучшает плавность хода при движении на повышенных скоростях.

Полужесткая подвеска представляет собой гусеничную тележку, выполненную из балок различного сечения, на которых устанавливают все элементы движителя. Рама 6 (рисунок 8.3, б) такой тележки соединяется с остовом трактора сзади шарниром 7; впереди на нее опирается остов через плоскую рессору (в тракторах Т-130, Т-4А).

Плавность хода тракторов с полужесткой подвеской хуже, чем тракторов с эластичной подвеской.

### 8.3 Проходимость тракторов и автомобилей

Проходимость - одно из основных качеств, определяющих возможность эффективного использования машины в сельскохозяйственном производстве.

**Проходимость автомобиля** - это способность его двигаться с грузом и без груза по дорогам с различным покрытием и вне их. По проходимости автомобили распределяют на три группы: обычной, повышенной и высокой проходимости.

Автомобили обычной проходимости предназначены для движения главным образом по шоссейным и грунтовым дорогам. К ним относится основная группа автомобилей с колесной формулой 4x2. Автомобили повышенной проходимости имеют две или три ведущие оси и выполнены по схемам 4x4, 6x4, 6x6. Такие машины могут работать как на дорогах, так и в условиях бездорожья. К машинам высокой проходимости относятся полноприводные автомобили, у которых более трех ведущих осей, полугусеничные автомобили и автомобили-амфибии. К таким машинам предъявляют требования вездеходности, т. е. способности двигаться по любым плохим дорогам и бездорожью.

**Проходимость трактора** - это его способность выполнять технологические процессы на требуемом агротехническом уровне в различных почвенно-климатических условиях. От проходимости трактора зависят качество выполняемых агрегатом технологических процессов, производительность МТА и урожайность сельскохозяйственных культур. Особенно жесткие требования предъявляют к проходимости трактора при работе в междурядьях. Нормальному развитию растений не должно препятствовать чрезмерное уплотнение почвы движителями.

Тракторы, как и автомобили, могут быть распределены на группы по проходимости.

Колесные тракторы, выполненные по схеме 4К2, можно отнести к машинам обычной проходимости, а тракторы, выполненные по схеме 4К4 или оборудованные полугусеничным ходом, - к машинам повышенной проходимости. Сельскохозяйственные гусеничные тракторы общего назначения считают машинами обычной проходимости. Болотоходные модификации гусеничных тракторов ДТ-75Б и Т-130БГ (со средним давлением на почву 0,023...0,029 МПа) можно отнести к машинам повышенной проходимости, а специальные гусеничные тракторы, способные работать на поверхностях с очень низкой несущей способностью, - к машинам высокой проходимости.

К тракторам и автомобилям, применяемым в сельскохозяйственном производстве, предъявляют одинаковые агротехнические требования по сохранению плодородия почвы.

#### **8.4 Агроэкологические аспекты взаимодействия ходовой части тракторов и автомобилей с почвой**

Проблема истирания и уплотнения плодородных почв возникла в результате увеличения числа машин, используемых в сельском хозяйстве. Кроме того, значительно возросла их масса. Так, широко распространенный трактор К-701 имеет массу более 12 т, а автомобиль КамАЗ - более 7 т.

В результате указанной тенденции суммарная площадь следов колес (гусениц) достигает 50...200% площади обрабатываемого поля, плотность почвы в следе увеличивается в 1,1...1,2 раза по сравнению с уплотненными участками, структура ее ухудшается. Вследствие этого снижается урожайность на площади следов колес и гусениц, увеличивается сопротивление почв обработке рабочими органами машин.

Установлено, что после прохода тракторов изменяется структура почвы: увеличивается (на 15...20%) число комков крупнее 10 мм и соответственно уменьшается число и размером 0,25...10 мм, резко увеличивается число частиц менее 0,25 мм. Такое изменение структуры происходит до глубины 30...60 см (в зависимости от массы агрегата, кратности проходов по одному следу, типов и состояния почвы).

Колеса и гусеницы машин уплотняют почву на глубину до 50 см. Наиболее сильно уплотняются верхние ее слои (до 20 см). После прохода машин плотность почвы в верхних слоях повышается на 6...20%. Установлено, что повышенная плотность сохраняется в течение 1 ...3 лет в слоях почвы, не подвергающихся обработке, и увеличивается при последующих проходах.

Изменение плотности почвы приводит к существенному росту ее твердости. Так, твердость дерново-подзолистых почв и черноземов в слое 0...10 см после одного прохода трактора типов МТЗ, Т-150 и К-701 возрастает в среднем в 1,8...5 раз. При увеличении кратности проходов твердость почвы соответственно повышается.

Уплотнение почвы ходовыми системами машин происходит из-за уменьшения ее пористости, что приводит к уменьшению фильтрующей способности почвы, а следовательно, и к существенному снижению доступа влаги и воздуха в нее.

Колесные и гусеничные тракторы в пятне контакта с почвой создают в течение долей секунды давление от 0,05 до 0,5 МПа. Это давление действует в слое почвы 0...50 см, уменьшаясь по мере увеличения глубины. При таких давлениях и времени их приложения гибнут гумусообразующие и рыхлящие почву живые организмы, обитающие в верхних ее слоях. От контакта с движителями разрушается структура верхнего слоя почвы - она измельчается. Вследствие этого усиливаются процессы эрозии почвы - из нее более интенсивно выветриваются и вымываются наиболее плодородные компоненты. Все это приводит к снижению плодородия почвы, а следовательно, и урожайности сельскохозяйственных культур.

Для снижения вредного воздействия движителей на почву целесообразно применять гусеничные тракторы. Однако они менее универсальны, чем колесные.

Чтобы снизить отрицательное воздействие ходовых систем машин, уменьшают их давление на почву, используют широкозахватные рабочие орудия (это позволяет уменьшить число проходов машин по полю и площадь следов колес и гусениц) и комбинированные МТА (в этом случае можно не только сократить число проходов по полю, но и использовать привод колес рабочих орудий и прицепов для увеличения силы тяги без повышения веса трактора), устанавливают шины низкого давления (0,08...0,12 МПа) или арочные шины, сдваивают колеса, применяют постоянную двухследную технологическую колею для возделывания сельскохозяйственных культур.

### **8.5 Способы повышения тягово-сцепных свойств тракторов**

Тягово-сцепные свойства тракторов (автомобилей) зависят от физических характеристик почвы, конструктивных параметров, сцепного веса и колесной формулы трактора, размеров движителей, давления воздуха в шинах, рабочей скорости и др.

Взаимодействие движителей с грунтом не только определяет динамику трактора и его производительность, но и влияет на агротехнику возделывания данной культуры. Уплотнение почвы и образование на ней углубления (следа) сказываются на развитии растения и последующих технологических операциях - уборке, междурядной обработке, а в конечном счете на урожайности выращиваемой культуры.

У колесных тракторов с целью снижения давления на почву и буксования применяют шины широкого профиля и низкого давления. На некоторых моделях тракторов применяют сдвоенные колеса. В тракторах с колесной формулой 4К2 эти колеса устанавливают на задние полуоси, а в тракторах с колесной формулой 4К4 - на полуоси обоих ведущих мостов.

Для увеличения сцепного веса трактора применяют балласт и догружатели ведущих колес. В качестве балласта используют чугунные грузы, навешиваемые на ведущие колеса, и балластную жидкость, которую заливают в камеры ведущих колес. Однако следует отметить отрицательные стороны балластировки трактора. Так, при снижении тяговых усилий и повышении скорости движения трактора балласт способствует увеличению потерь на качение и уменьшению коэффициента полезного действия (КПД).

Эффективным способом увеличения сцепного веса трактора считают применение догружателей ведущих колес механического и гидравлического типов. Принцип действия их основан на переносе части веса машины на ведущие колеса трактора.

Наиболее совершенные способы повышения КПД и тягово-сцепных свойств колесного трактора - установка привода к передним ведущим колесам (например, в тракторах Т-150К, К-701, МТЗ-82, ЛТЗ-55А) и применение автоматической блокировки дифференциала ведущих колес.

Для снижения давления на опорную поверхность (почву) наиболее эффективно применять гусеничные тракторы. Среднее давление гусеничного движителя на почву меньше, чем колесного. Оно находится в пределах 0,04...0,05 МПа.

Общие агротехнические требования к тракторам изложены в разделе 1.

## **8.6 Способы повышения проходимости автомобилей**

Проходимость автомобиля зависит от его конструктивных особенностей, состояния покрытия дороги или грунтовой поверхности, мастерства водителя.

Сельское хозяйство характеризуется большим разнообразием почвенно-климатических условий, объемов перевозок и сезонностью транспортных работ. Практика показывает, что все дороги с твердым покрытием и грунтовые при определенной влажности проезжаемы. Основная причина невозможности передвижения технически исправного автомобиля по грунтовой дороге - недостаточное сцепление колес с грунтом.

Плохое состояние дороги, слабое сцепление шин с дорожным покрытием или грунтом - одна из распространенных причин аварий и катастроф. В создании хорошего сцепления шин с дорогой большое значение имеют форма и сохранность рисунка протектора. Надежность сцепления колеса с дорогой зависит также от скорости движения автомобиля. С увеличением скорости движения на дорогах всех типов коэффициент сцепления уменьшается. Более интенсивно это уменьшение проявляется на влажных и грязных дорогах.

Один из основных способов повышения коэффициента сцепления и, следовательно, проходимости автомобиля в условиях бездорожья - применение шин с пониженным давлением воздуха и увеличенного профиля.

Автомобили, как правило, работают в смешанных дорожных условиях: бездорожье часто сменяется усовершенствованным покрытием и наоборот. Поэтому возникла необходимость быстрого изменения давления в шинах в зависимости от условий движения. Эта задача решается централизованным регулированием давления в шинах автомобилей повышенной проходимости (ГАЗ-66, ЗИЛ-131 и др.).

Широкопрофильные и арочные шины, устанавливаемые вместо обычных, повышают проходимость автомобиля в период весенне-осенней распутицы и снежных заносов.

## 9 Механизмы управления

### 9.1 Способы поворота и принцип работы рулевого управления тракторов и автомобилей

Управляемость машины это способность ее двигаться точно по задаваемой траектории при условии минимальных физических и психологических нагрузок на водителя. Понятие управляемости включает в себя свойства курсовой устойчивости (способность изменять направление движения по заданной траектории при соответствующем воздействии на орган управления).

Существуют следующие способы поворота колесных тракторов и автомобилей: поворот всех колес или только передних управляемых; излом шарнирно-сочлененной рамы машины; создание разности вращающих моментов на ведущих колесах; бортовой способ поворота по принципу гусеничных машин; комбинированный способ, сочетающий первый и третий способы поворота.

Автомобили и большинство тракторов поворачивают, изменяя направление движения передних колес, а тракторы Т-150К, К-701 - в результате поворота одной части рамы относительно другой вокруг соединяющего их вертикального шарнира.

Рулевое управление классифицируют по следующим признакам: по расположению на машине - с левым или правым расположением; по конструкции рулевого механизма - червячные, реечные, кривошипно-винтовые, комбинированные и др.; по конструктивным особенностям рулевого привода - привод к управляемым колесам и управляемым осям или к складывающимся полурамам.

Рулевое управление должно быть легким и удобным, для чего усилие на рулевом колесе и угол его поворота должны быть ограниченными. Кроме того, необходимо, чтобы рулевое управление обеспечивало правильную кинематику поворота и безопасность движения, а поворот колес происходил так, чтобы их качение не вызывало проскальзывания. Это обеспечивается соединением рулевого управления в форме трапеции.

К рулевому управлению предъявляют следующие требования.

1. Обеспечение высокой маневренности, при которой возможны крутые и быстрые повороты на сравнительно ограниченных площадях.
2. Легкость управления, оцениваемая усилием, прилагаемым к рулевому колесу.
3. Высокая степень надежности действия, поскольку выход рулевого управления из строя в большинстве случаев заканчивается аварией или катастрофой.
4. Правильная кинематика поворота, при которой колеса всех осей автомобиля катятся по концентрическим окружностям (невыполнение этого

требования приводит к скольжению шин по дороге, интенсивному их изнашиванию, излишним расходам мощности двигателя и топлива).

5. Умеренное ощущение толчков на рулевом колесе при езде по ровным дорогам, что снижает безопасность движения.

6. Точность следящего действия, в первую очередь кинематического, при котором любому заданному положению рулевого колеса будет соответствовать вполне определенная заранее рассчитанная крутизна поворота.

7. Отсутствие в рулевом управлении больших зазоров, приводящих к плохому держанию автомобилем дороги, к его вилянию.

Рулевое управление машины с передними управляемыми колесами состоит из переднего моста, трапеции управления, рулевого привода и рулевого механизма (рисунок 9.1, *a*). Передние колеса устанавливаются на цапфах 13, соединенных с передней осью шкворнями. Все это образует передний мост.

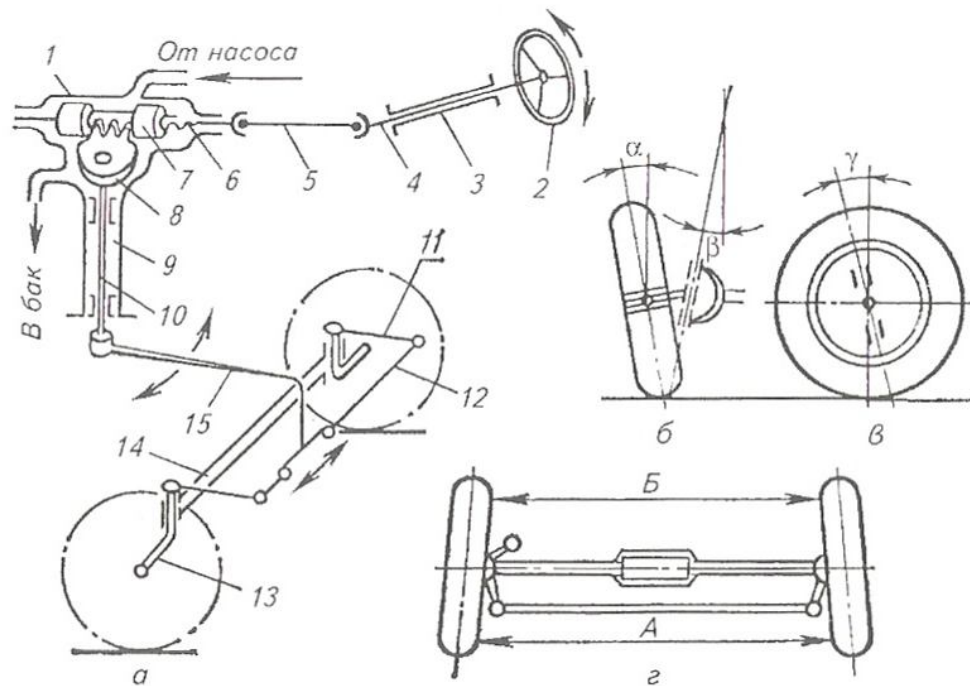


Рисунок 9.1 Схемы рулевого управления и установки передних колес:

*a* - схема рулевого управления: 1 - гидроусилитель; 2 - рулевое колесо; 3 - рулевая колонка; 4 - вал рулевого механизма; 5 - карданная передача; 6 - винт гидроусилителя; 7 - поршень-рейка; 8 - зубчатый сектор; 9 - стойки; 10 - вал сошки; 11 - поворотный рычаг; 12 - поперечная тяга; 13 - поворотная цапфа; 14 - передняя ось; 15 - рулевая сошка; *б* - развал колес и поперечный наклон шкворня; *в* - продольный наклон шкворня; *г* - схождение колес

На цапфах закреплены рычаги 11, связанные шарнирно с поперечными тягами 12. Рычаги 11 и поперечные тяги 12 с передней осью 14 составляют трапецию управления, предназначенную для поворота колес.

Тяги 22 соединены с рулевой сошкой 15, сидящей на валу 10 с закрепленным на нем зубчатым сектором 8. Рулевая сошка и вал 10 образуют рулевой привод, передающий усилие от сошки к поворотным цапфам.



Зубчатый сектор 8 находится в зацеплении с поршнем-рейкой 7, укрепленной на винте 6 гидроусилителя, и образует рулевой механизм. Действие рулевого механизма облегчается гидравлическим усилителем. Усилие к рулевому механизму передается от рулевого колеса 2, сидящего на валу 4, через карданную передачу 5 на винт 6.

В рулевых механизмах применяют передачи типа червяк ролик, червяк - сектор, червяк - червячная шестерня и др. Передачи первого типа наиболее распространены в рулевых механизмах тракторов и грузовых автомобилей.

На отечественных автомобилях принято левое (по ходу) рулевое управление, обеспечивающее лучший обзор. У тракторов рулевое управление расположено справа, благодаря чему создаются условия для лучшего наблюдения за работой агрегата и более точного его вождения при выполнении ряда технологических операций (пахота, косьба и т. д.).

С целью облегчения управления трактором или автомобилем применяют усилители рулевого управления преимущественно гидравлического типа (в тракторах К-701, Т-150К, МТЗ-80, ЛТЗ-55, в автомобиле ЗИЛ-130).

Управляемые (направляющие) колеса трактора (автомобиля) должны быть установлены правильно, чтобы износы шин и затраты мощности на качение были наименьшими, устойчивость - хорошей, а управление - легким. Установка управляемых (передних) колес характеризуется их развалом в вертикальной плоскости и схождением в горизонтальной, а также наклоном шкворней поворотных цапф в продольной и поперечной плоскостях.

**Развал колес** (рисунок 9.1, б) определяется установкой цапф колес с наклоном их шипов вниз. Это позволяет уменьшить нагрузки на внешний подшипник и улучшить управляемость. Угол развала колес различных машин  $\alpha \leq 2^\circ$ .

**Схождение колес** (рисунок 9.1, з) находят по разнице размеров  $A$  и  $B$  между серединами колес впереди и сзади, если смотреть на них сверху. Схождение колес обеспечивает правильное параллельное качение их при наличии развала и зазоров в шкворнях, рулевых тягах и подшипниках колес. В руководстве по каждой машине указывают требуемые размеры  $A$  и  $B$ , которые проверяют специальными приспособлениями и регулируют, изменяя длину поперечной тяги рулевого управления. Схождение колес находится в пределах 2...12 мм.

Поперечный  $\beta$  (см. рисунок 9.1, б) и продольный  $\gamma$  (рисунок 9.1, в) наклоны шкворня способствуют повышению устойчивости колеса в среднем положении. Угол  $\gamma$ , характеризующий поперечный наклон шкворня, составляет у автомобилей 6...8° и определяется соответствующей формой передней оси. Угол  $\beta$ , характеризующий продольный наклон шкворня, изменяется в пределах 0...4° и определяется установкой цапфы передней оси в наклонном положении. Углы наклона шкворней в процессе эксплуатации машин регулировке не подлежат.

## 9.2 Механизмы поворота гусеничных тракторов

Поворот гусеничного трактора происходит при отключении от трансмиссии той гусеницы, в сторону которой надо повернуть трактор. Если нужно сделать крутой поворот, отключенную гусеницу притормаживают и трактор поворачивается на месте.

Механизм поворота большинства гусеничных тракторов представляет собой самостоятельный механизм, размещенный за главной передачей трактора. От двигателя к главной передаче идет один поток мощности, который далее распределяется механизмом поворота между правой и левой гусеницами.

В качестве механизмов поворота гусеничных тракторов используют фрикционные муфты поворота (Т-70С, Т-130), планетарный механизм (ДТ-75М, Т-4А). У трактора Т-150 функции механизма поворота выполняет коробка передач, на вторичных валах которой установлены гидроподжимные фрикционные муфты и тормоза, при помощи которых трактор поворачивается.

Фрикционные муфты поворота, как правило, изготавливают многодисковыми сухими постоянно замкнутыми. Ведущей частью муфты служит вал 1 (рисунок 9.2, а) главной передачи с расположенным на его шлицах ведущим барабаном 2. На наружной цилиндрической поверхности барабана сделаны продольные канавки, в которых установлены внутренними зубцами тонкие стальные диски 3.

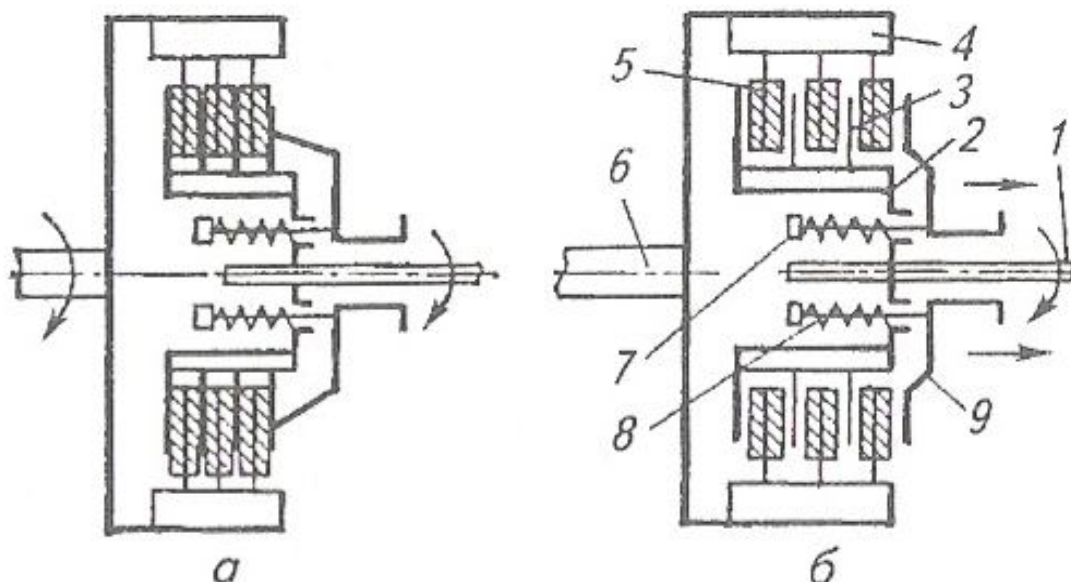


Рисунок 9.2 Схема фрикционной муфты поворота:

а - муфта включена; б— муфта выключена; 1 - ведущий вал; 2 - ведущий барабан; 3 - диск ведущего барабана с внутренними зубцами; 4 - ведомый барабан; 5 - диск ведомого барабана с наружными зубцами; 6 - ведущий вал конической передачи; 7 - шпилька; 8 - пружина; 9 - нажимной диск

Ведомая часть муфты - барабан 4, укрепленный на ведущем валу 6 конечной передачи. На внутренней поверхности барабана сделаны канавки, в которые входят наружные зубцы дисков 5, снабженных фрикционными накладками. Ведомые и ведущие диски собраны через один. На валу 1 установлен нажимной диск 9, вращающийся вместе с валом, но имеющий возможность перемещаться вдоль его оси. В диск 9 ввинчены шпильки 7, проходящие через отверстие барабана 2. На шпильки установлены пружины 8, упирающиеся с одной стороны в диск 9, а с другой - в укрепленные на шпильках 7 шайбы. Пружины сжимают диски 3 и 5, и муфта, находясь в замкнутом состоянии, создает требуемый момент трения. При этом вращающий момент от главной передачи передается муфтами на конечные передачи - трактор совершает прямолинейное движение.

Для поворота трактора надо отключить соответствующую гусеницу от трансмиссии, т. е. выключить одну из муфт поворота. При выключении этой муфты (рисунок 9.2, б) диск 9 перемещается в горизонтальном направлении, пружины 8 сжимаются, диски 3 и 5 освобождаются и вращение ведомого барабана и ведущей звездочки прекращается. В это время другая муфта остается замкнутой, вследствие чего трактор поворачивается вокруг отключенной гусеницы.

**Планетарный механизм поворота** состоит из двух симметрично расположенных одинаковых планетарных механизмов управления правой и левой гусеницами. Механизм собран в цилиндрическом корпусе 5 (рисунок 9.3), установленном на подшипниках в корпусе заднего моста.

Работой планетарного механизма управляют тормоза, помещенные в боковых отделениях корпуса заднего моста, привод которых осуществляется с помощью рычага 16 и педали 17.

При прямолинейном движении трактора педаль 17 и рычаг 16 отпущены. В этом случае тормозные шкивы 1 полуосей 2 свободны, а шкивы 3, затянутые тормозными лентами 11 посредством пружины 15, вместе с солнечными шестернями 10 находятся в неподвижном состоянии. Шестерни главной передачи вращают корпус 5, а он своими коронами 6 приводит во вращение сателлиты 9, заставляя их обкатываться по неподвижным шестерням 10. Увлекаемые осями 8 сателлитов водила 7 передают вращение полуосям 2 и от них через конечные передачи ведущим звездочкам гусениц.

Для поворота трактора перемещают соответствующий рычаг 16 на себя, лента 11 отпускает тормозной шкив 5, и солнечная шестерня 10 освобождается. При этом сателлиты начинают вращать шестерню 10 и сторону, противоположную направлению вращения водила 7, усилие на водило не передается, и оно вместе со своей полуосью останавливается, гусеница отключается от трансмиссии, в то время как вторая гусеница продолжает движение и поворачивает трактор. Для более крутого поворота после перемещения рычага 16 нажимают педаль 17. При этом тяга 14, поворачивая рычаг 13, затягивает тормозную ленту 12 на тормозном шкиве 1, и полуось 2 затормаживается.

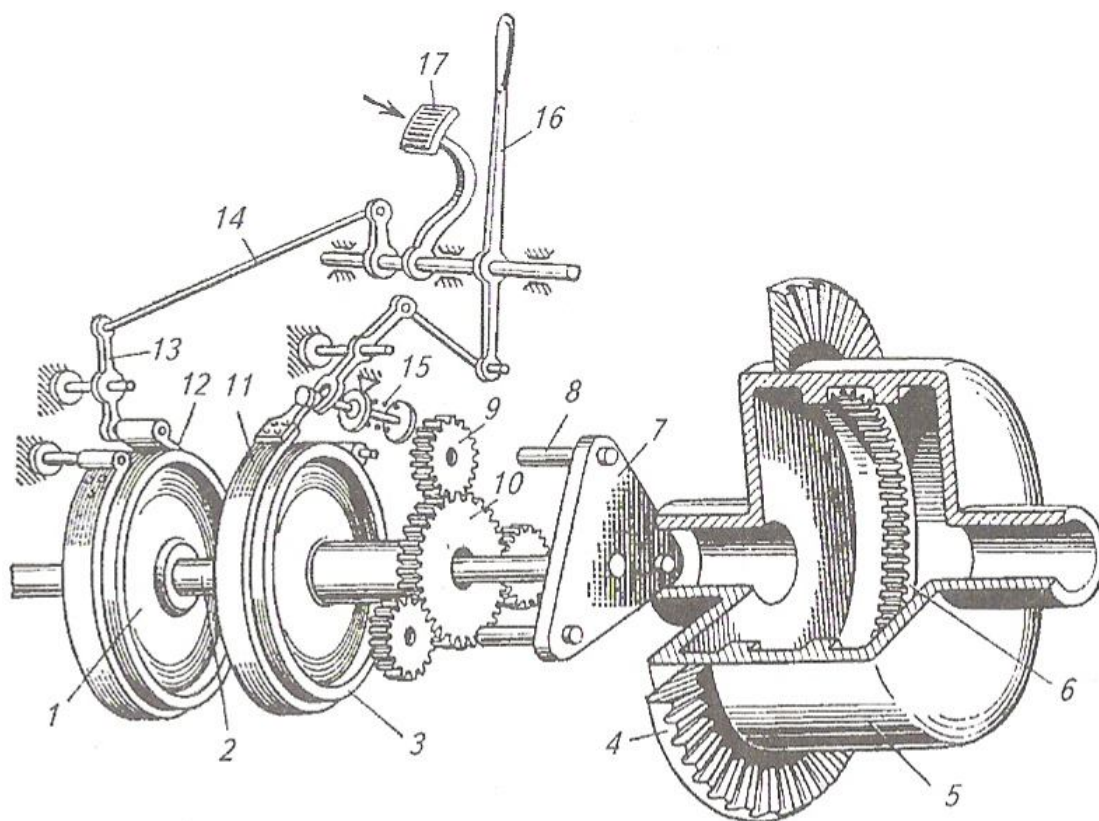


Рисунок 9.3 Схема планетарного механизма поворота:

1 - тормозной шкив полуоси (води́ла); 2 - полуось; 3 - тормозной шкив солнечной шестерни; 4 - ведомая шестерня главной передачи; 5 - корпус планетарного механизма; 6 - зубчатый венец (корона); 7 - водило; 8 - ось сателлита; 9 - сателлит; 10 - солнечная шестерня; 11 - тормозная лента тормоза солнечной шестерни; 12 - тормозная лента тормоза полуоси (води́ла); 13 - рычаг; 14 - тяга; 15 - пружина тормозной ленты; 16 - рычаг тормоза солнечной шестерни; 17 - педаль тормоза полуоси.

Затраты мощности, необходимые для поворота, в механизмах управления с фрикционными муфтами и планетарными механизмами равноценны. Они в одинаковой степени обеспечивают прямолинейность движения. В современных конструкциях тракторов широко применяют планетарные механизмы. Они надежнее и требуют меньших усилий на рычагах управления.

### 9.3 Тормозные системы

Тормозная система представляет собой совокупность устройств, предназначенных для регулирования скорости движения, ее снижения до необходимого уровня или полной остановки машины.

Современные автомобили и колесные тракторы оборудуют рабочей, запасной, стояночной и вспомогательной автономными тормозными системами.

**Рабочая тормозная система** служит для снижения скорости движения с желаемой интенсивностью вплоть до полной остановки машины вне зависимости от ее скорости, нагрузки и уклона дорог, для которых она предназначена.

**Запасная тормозная система** предназначена для плавного снижения скорости движения или остановки машины в случае полного или частичного выхода из строя рабочей тормозной системы (например, в автомобиле КамАЗ-4310).

Эффективность рабочей и запасной тормозных систем машин оценивают по тормозному пути или установившемуся замедлению при начальной скорости торможения 40 км/ч на прямом и горизонтальном участках сухой дороги с твердым покрытием, обеспечивающих хорошее сцепление колес с дорогой.

**Стояночная тормозная система** служит для удержания неподвижной машины на горизонтальном участке пути или уклоне даже при отсутствии водителя. Эффективность стояночной тормозной системы должна обеспечивать удержание машины на уклоне такой крутизны, которой она сможет преодолеть на низшей передаче.

**Вспомогательная тормозная система** предназначена для поддержания постоянной скорости машины при движении ее на затяжных спусках горных дорог и регулирования ее самостоятельно или одновременно с рабочей тормозной системой с целью разгрузки тормозных механизмов последней. Эффективность вспомогательной тормозной системы должна обеспечивать без применения иных тормозных систем спуск машины со скоростью 30 км/ч по уклону 7 % протяженностью 6 км.

Каждая тормозная система состоит из тормозных механизмов (тормозов) и тормозного привода.

Торможение машины достигается работой сил трения в тормозном механизме, которая превращает кинетическую энергию движения машины в теплоту в зоне трения тормозных накладок с тормозным барабаном или диском.

В зависимости от типа привода различают тормозные системы с гидравлическим, пневматическим и пневмогидравлическим приводом.

Тормозные механизмы (тормоза) бывают дисковые и колодочные, а в зависимости от места установки - колесные и трансмиссионные (центральные). Колесные устанавливаются непосредственно на ступице колеса, а трансмиссионные - на одном из валов трансмиссии.

На большегрузных автомобилях и мощных тракторах чаще всего применяют системы торможения с пневматическим приводом и колодочными тормозами.

Колодочный тормоз затормаживает шкив 9 (рисунок 9.4, а) двумя колодками 5 с фрикционными накладками, которые прижимаются к шкиву 9 изнутри разжимным кулачком 4. При этом верхние концы колодок 5 поворачиваются вокруг неподвижных шарниров (осей) 7. Если отпустить педаль 1, то стяжные пружины 8 растормозят шкив 9.

Дисковый тормоз трактора МТЗ-80 имеет диски 14 и 16 (рисунок 9.4, б) с фрикционными накладками, установленные на вращающемся валу 6 возможностью передвижения в осевом направлении. Между ними размещены два нажимных диска 12 и 15, соединенные серьгами 11 с тягой 10 и тормозной педалью 1. Между нажимными дисками в углублениях со скосами установлены разжимные шарики 13. При торможении шарики раздвигают нажимные диски, которые прижимают вращающиеся диски с фрикционными накладками к неподвижному картеру 17 и затормаживают вал 6.

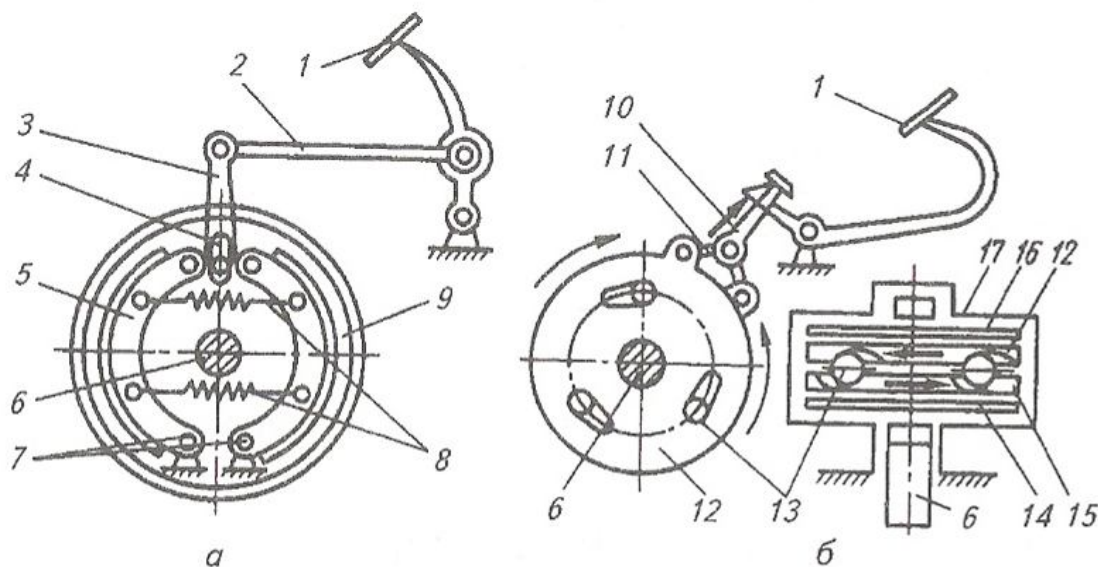


Рисунок 9.4 Схемы колесных тормозов:

а - колодочного; б - дискового; 1 - педаль; 2 - тяга; 3 - рычаг; 4 - разжимной кулачок; 5 - колодка; б - затормаживаемый вал; 7 - оси поворота колодок; 8 - стяжные пружины; 9 - тормозной шкив; 10 - тяга с регулировочной гайкой; 11 - серьга; 12, 15 - нажимные диски; 13 - шарик; 14, 16 - диски с фрикционными накладками; 17 - картер.

#### 9.4 Влияние механизмов управления и тормозной системы на эффективность и безопасность работы

Чем легче и удобнее рулевое управление, меньше радиус поворота, больше предельная скорость при повороте и меньше количество энергии, затрачиваемое на управление при движении по заданной траектории, тем луч-

ше управляемость и поворачиваемость машины, а следовательно, выше ее производительность и экономичность.

Повышение рабочих скоростей МТА приводит к ухудшению поворачиваемости и качества работы при выполнении сельскохозяйственных процессов, а при увеличении радиусов поворота на поворотных полосах больше уплотняется почва, а следовательно, снижается урожайность сельскохозяйственных культур.

Итак, рулевое управление должно обеспечивать сохранение заданного направления движения (заданного курса), а при соответствующем воздействии изменять его по требуемой траектории, от чего зависит безопасность движения.

Способность к принудительному снижению скорости и быстрой остановке - важнейшее свойство машины, влияющее на ее эксплуатационные показатели (производительность, расход топлива и др.) и имеющее большое значение для безопасности движения.

Техническое состояние тормозной системы существенно влияет на безопасность движения. Эффективность торможения при скорости движения 40 км/ч должна соответствовать данным таблицы 9.1.

Таблица 9.1 Тормозной путь и допустимое замедление автомобиля (начальная скорость торможения 40 км/ч)

| Автомобиль | Тормозной путь, м, не более | Установившееся замедление, м/с <sup>2</sup> |
|------------|-----------------------------|---|
| Легковой   | 16,2                        | 5,2   |
| Грузовой   | 23                          | 4   |
| Автопоезд  | 25                          | 4   |

В таблице 9.1 приведены значения тормозного пути автомобилей от начала действия тормозного механизма. Однако общий тормозной путь машины в действительности больше. Слагаемые общего тормозного пути: путь, пройденный автомобилем за период времени от момента принятия водителем решения тормозить до момента нажатия на педаль тормоза (время реакции водителя); путь, пройденный автомобилем за время срабатывания привода тормозной системы; непосредственно тормозной путь, когда начинается торможение. Следовательно, в действительности от принятия водителем решения о торможении и до полной остановки машина проходит гораздо больший путь. Время реакции водителя составляет 0,4...2 с в зависимости от его физического и психоэмоционального состояния. Время срабатывания привода тормозной системы при ее полной исправности должно быть 0,6...0,9 с.

Длина тормозного пути зависит от силы сцепления шин автомобиля (трактора) с дорожным покрытием, состояния дорожного покрытия, скорости движения, исправности тормозной системы, состояния шин и давления воздуха в них. На мокром асфальтобетоне по сравнению с сухим тормозной путь увеличивается примерно на 30 %, при гололеде - в 5...10 раз. Все это ухудша-

ет условия безопасности работ на тракторах и автомобилях. Тормозной путь пропорционален квадрату скорости движения. Например, если скорость автомобиля увеличивается в 3 раза (с 20 до 60 км/ч), то тормозной путь возрастает в 9 раз и т. д.

### **9.5 Устойчивость тракторов и автомобилей. способы повышения продольной и поперечной устойчивости**

Один из важных эксплуатационных показателей проходимости трактора - устойчивость, которая характеризует его способность работать на продольных и поперечных уклонах без опрокидывания. Различают продольную и поперечную устойчивость трактора. Устойчивость оценивают статическими углами продольного и поперечного уклонов, на которых может стоять, не опрокидываясь, заторможенный трактор без прицепа и навесной машины. Оценка устойчивости трактора в агрегате с машиной в динамике представляет большие трудности ввиду большого числа взаимодействующих факторов, влияющих на устойчивость движения системы трактор - машина.

**Продольная устойчивость.** Опрокидывание наступает при подъеме, когда передние колеса трактора и автомобиля полностью разгружаются. Весь вес машины воспринимается задними колесами. В этом случае опрокидывание определяется координатами центра тяжести машины.

При движении под уклон опрокидывание наступает при полностью разгруженных задних колесах. В этом случае опрокидывание определяется координатами центра тяжести и расстоянием между осями колес.

**Поперечная устойчивость.** При стоянке трактора или автомобиля на поперечном уклоне одна из сторон их разгружается. При полной разгрузке одной из сторон наступает опрокидывание, которое определяется шириной колеи и вертикальной координатой центра тяжести. В связи с этим при работе на уклонах у колесных тракторов увеличивают колею.

Принято считать, что тракторы, не оборудованные специальными приспособлениями для предупреждения опрокидывания, могут работать на склонах **крутизной** не более  $12^\circ$  (гусеничные) и  $8^\circ$  (колесные).

Большие площади плодородных земель нашей страны расположены в горной местности, что обусловило необходимость создания для горного земледелия специальных тракторов повышенной устойчивости, которые называют также крутосклонными.

**Способы повышения устойчивости.** При наиболее простом способе повышения продольной устойчивости в передней части трактора на раме 2 (рисунок 9.5 а) размещают специальные балластные грузы 1. Такой способ используют для повышения продольной устойчивости колесного трактора при агрегатировании с тяжелыми, навешиваемыми сзади машинами, по-



скольку при разгрузке передних колес управляемость трактора нарушается, а грузы способствуют восстановлению ее.

Один из эффективных способов повышения устойчивости трактора как в продольном, так и в поперечном направлении - понижение его центра тяжести в результате уменьшения дорожного просвета. Этот способ применен на модифицированной модели трактора ЛТЗ-55АМН.

Трактор ЛТЗ-55АМН предназначен для работ общего назначения и транспортировки грузов на склонах крутизной до  $16^\circ$  и равнинной местности. Он может также работать на склонах крутизной до  $20^\circ$ , на участках с ровным микрорельефом и при ограниченной скорости движения. Высота трактора уменьшена в сравнении с базовой моделью на 0,34 м, а агротехнический просвет - на 0,32 м.

Из соображений безопасности в кабине применен жесткий каркас, защищающий тракториста в случае опрокидывания трактора. В кабине под щитком приборов установлена панель сигнализации креномера, предупреждающего тракториста о предельном крене трактора.

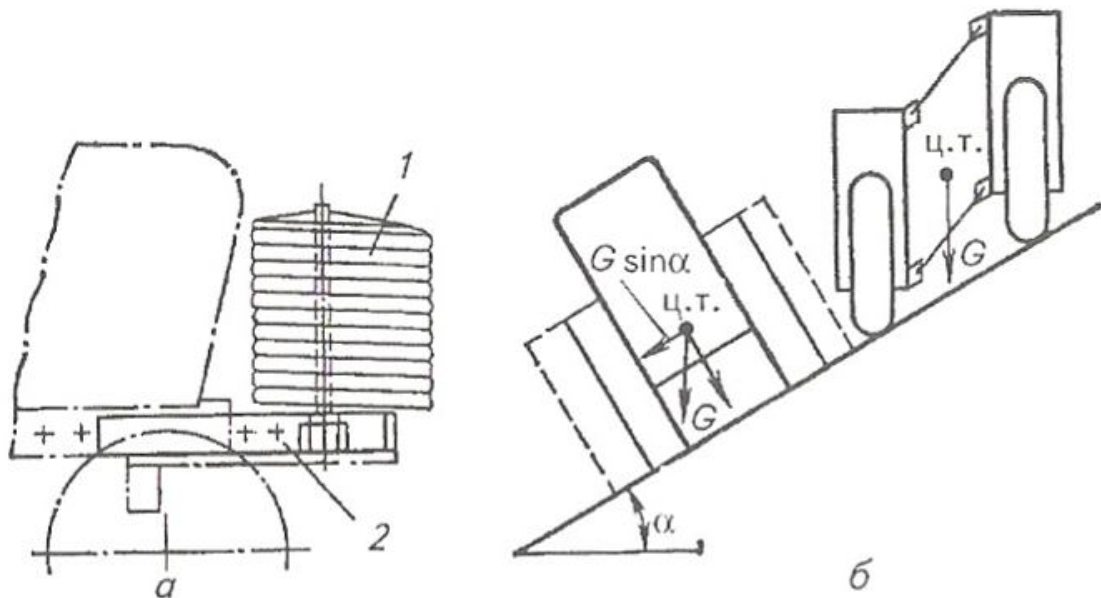


Рисунок 9.5 Повышение устойчивости трактора:

а - балластировка грузами: 1 - грузы; 2 - рама трактора; б - шарнирный механизм стабилизации остова

Трактор, находящийся в неподвижном состоянии на склоне, опрокидывается под действием силы  $G \sin \alpha$ , где  $G$  - его вес (рисунок 9.5, б). Опрокидывание трактора произойдет при некотором угле  $\alpha_{max}$ , когда направление действия силы  $G$  будет проходить левее точки опоры. Опасность опрокидывания уменьшится, если правую и левую части трактора соединить шарнирным механизмом, позволяющим трактору сохранять вертикальное положение в некотором диапазоне значений угла склона  $\alpha$ . Этот принцип реализован в конструкциях некоторых колесных крутосклонных тракторов.

Устойчивое движение такого трактора по склону обеспечивается механизмом выравнивания, выполненным в виде поворотных конечных передач и свободной подвески переднего моста на механизме шарнирного параллелограмма.

Гусеничные тракторы более приспособлены для работы на горных склонах, так как центр их тяжести расположен относительно низко, динамическая устойчивость лучше и они менее подвержены сползанию со склона. Эти тракторы используют для наиболее энергоемких работ на горных, овражных и балочных склонах крутизной до  $20^\circ$ , расположенных на высоте до 2 км над уровнем моря.

Для лучшей безопасности гусеничные тракторы оборудуют специальной опорой, которая при помощи рычажной системы и гидравлического цилиндра устанавливается в сторону крена и препятствует опрокидыванию. Колея и продольная база этих тракторов увеличены.

## **10 Рабочее и вспомогательное оборудование тракторов и автомобилей**

### **10.1 Механизм навески и схемы навески машин на трактор**

С целью полной реализации потенциальных возможностей и показателей мощности тракторы снабжены различным рабочим оборудованием.

На современных тракторах используют гидронавесную систему, регулятор глубины обработки почвы, догрузатель ведущих колес, вал отбора мощности, приводной шкив, прицепное устройство. К рабочему оборудованию автомобилей относят прицепное устройство, лебедку, приспособление для накачивания шин, различные приборы.

Навесная система для присоединения сельскохозяйственных машин сзади состоит из гидроцилиндра *1* (рисунок 10.1, *а*), вала с рычагом, двух подвесных рычагов, соединенных раскосами с нижними продольными тягами, центральной тяги.

Рычаг *2* вала *3* соединен со штоком гидроцилиндра *1*. Передние концы продольных тяг *8* в точках *А'*, *В* и центральной шарнирно присоединены к корпусу трансмиссии трактора, а их задние концы в точках *А*, *Б*, *В* к оси подвеса в точках *А*, *Б* рабочей машины или орудия (рисунок 10.1, *б*) и к стойке в точке *В*. Различают двух- и трехточечные навесные устройства.

У двухточечного навесного устройства обе продольные тяги соединены в точке *Г*. Таким образом, продольные и центральная тяги имеют две точки крепления к корпусу трансмиссии трактора. У трехточечного (рисунок 10.1, *а*) навесного устройства продольные тяги крепятся отдельно в точках *А* и *Б*

и таким образом продольные и центральная тяги имеют три точки крепления к корпусу трансмиссии. На гусеничных тракторах предусматривается переоборудование механизма навески из двухточечной в трехточечную и наоборот. Колесные тракторы оснащены трехточечным навесным устройством.

Трёхточечную схему используют, например, при работе трактора с культиваторами, сеялками и другими широкозахватными машинами.

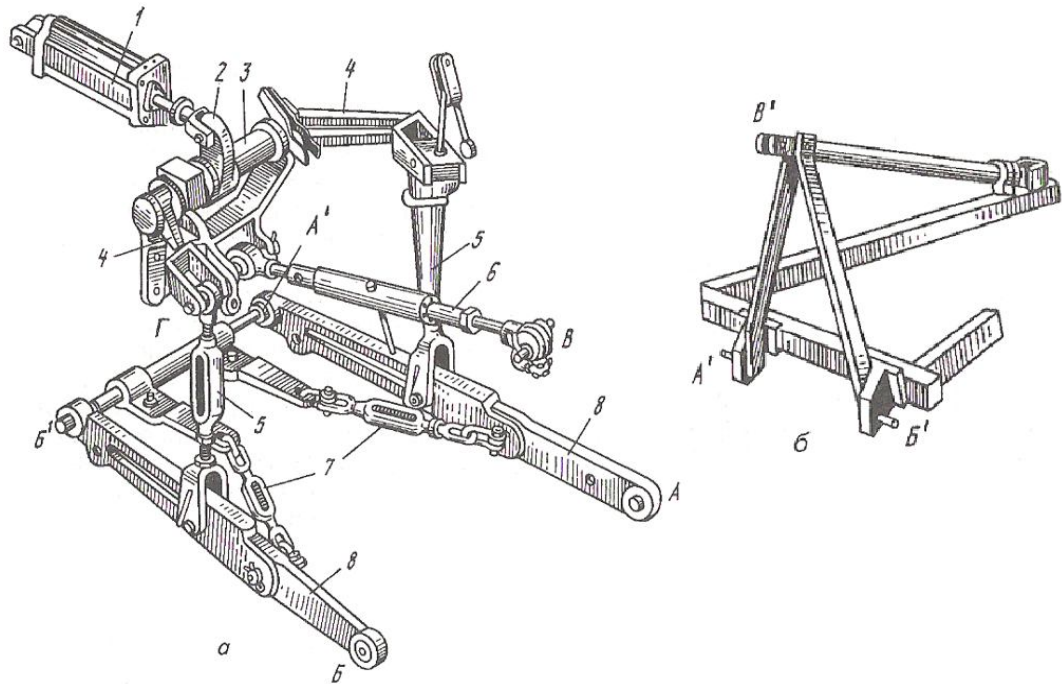


Рисунок 10.1 Устройство механизма навески:

*a* - на тракторе; *б* - на машине или орудии; 1 - гидроцилиндр; 2 - рычаг; 3 - вал; 4 - правый и левый рычаги; 5 - правый и левый раскосы; 6 - центральная тяга; 7 - стяжная гайка; 8 - левая и правая продольные тяги; *A, B, B', Г, A', B', B'* - точки присоединения

Такая схема позволяет тракторному агрегату отклоняться от прямолинейного движения, поэтому ее используют при работе трактора с плугами, свеклоподъемниками и другими машинами, рабочие органы которых глубоко входят в почву.

Возможны различные варианты размещения навесных машин в тракторном агрегате (рисунок 10.2): задняя, передняя, фронтальная, боковая, эшелонированная, шеренговая, комбинированная.

В комбинированных агрегатах, когда одновременно совмещаются несколько технологических операций (например, культивация, посев и подкормка минеральными удобрениями), применяют одновременно два варианта навески, например фронтальную и заднюю.

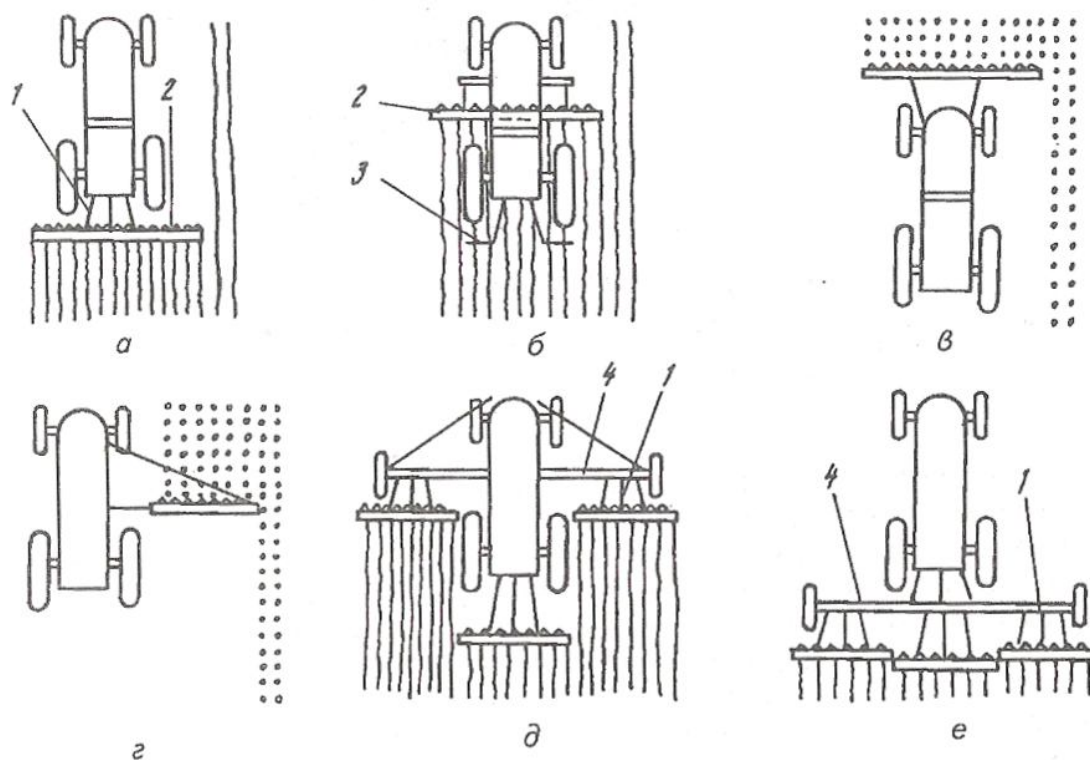


Рисунок 10.2 Схемы навески машин на трактор:  
*а* - задняя; *б* - передняя; *в* - фронтальная; *г* - боковая; *д* - эшелонированная; *е* - шеренговая;  
 1 - механизм навески; 2 - навесная машина; 3 - рыхлящее приспособление для заделывания следа колес; 4 – сцепка.

## 10.2 Гидравлическая навесная система

Гидравлическая навесная система служит для соединения навесных машин и орудий с трактором, а также перевода их в рабочее и транспортное положение. Она состоит из навесного устройства и гидравлического привода (системы).

Трактор, гидравлическая навесная система и машина образуют навесной агрегат. Навесные агрегаты обладают существенными преимуществами перед прицепными: хорошая маневренность, более высокая производительность, меньший расход топлива на единицу выполненной работы, относительно малая металлоемкость навесных машин. Кроме того, на некоторых видах работ не нужен вспомогательный обслуживающий персонал.

В состав гидравлической навесной системы входят масляный насос, распределитель, гидроцилиндры, бак для масла, запорные и разрывные устройства и маслопроводы, механизм навески, а в тракторах МТЗ-80 и МТЗ-82 - дополнительно гидроувеличитель сцепного веса (ГСВ) и регулятор глубины обработки почвы.

На рисунке 10.3 изображена схема действия гидравлической навесной системы (ГСВ и регулятор глубины обработки почвы условно к гидросистеме-

ме не подключены). Масляный насос 1 (рисунок 10.3, *а*) из бака 2 нагнетает масло в распределитель 3. Золотник 4 распределителя с помощью рукоятки 5 можно устанавливать в четыре положения: подъем (П), нейтральное (Н), опускание (О) и плавающее (Пл). Когда золотник занимает положение П (показано на рисунок 10.3, *б*), масло из распределителя нагнетается по маслопроводу в полость *Б* гидроцилиндра 6 и перемещает в нем поршень в сторону полости *А*. При этом шток поршня через механизм навески 8 поднимает орудие 9. В то же время из полости *А* масло вытесняется поршнем и отводится через распределитель в бак. Условно путь масла в распределителе показан на рисунке 10.3, *б*.

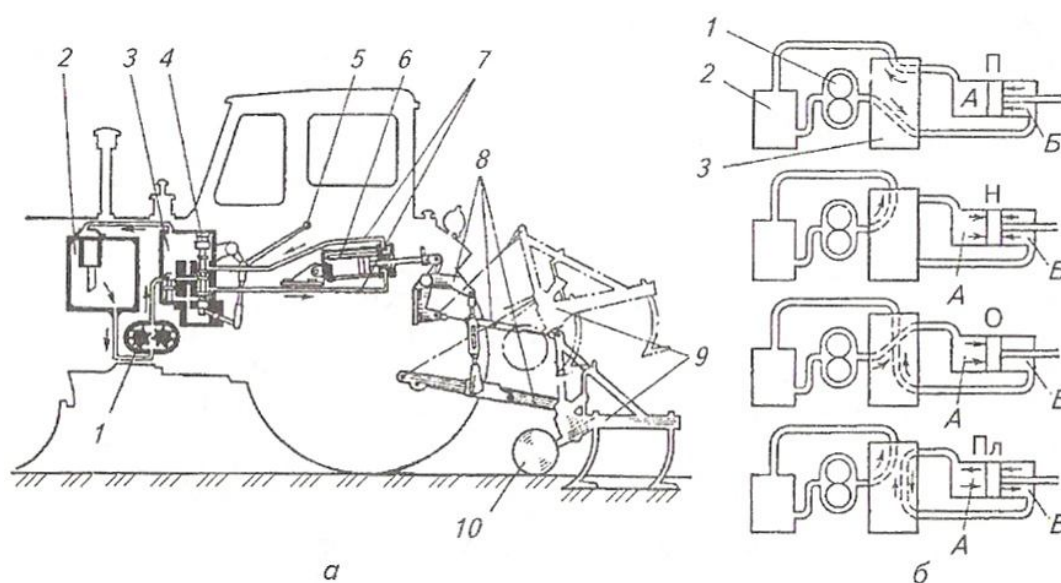


Рисунок 10.3 Схема гидравлической навесной системы тракторов МТЗ-80 и МТЗ-82 (*а*) и пути масла в гидросистеме (*б*):

1 - насос; 2 - масляный бак; 3 - распределитель; 4 - золотник распределителя; 5 - рукоятка золотника; 6 - гидроцилиндр (основной); 7 - маслопроводы; 8 - механизм навески; 9 - навесное орудие; 10 - опорное колесо орудия.

Когда рукоятка поставлена в положение Н, золотник запирает отверстия, ведущие в маслопроводы основного гидроцилиндра, поэтому поршень в нем неподвижен и орудие остается в установленном положении, а масляный насос, работая вхолостую, перекачивает масло через распределитель в бак. При установке рукоятки в положение принудительного опускания насос подает масло в полость *А* гидроцилиндра, орудие опускается поршнем, а масло вытесняется им из полости *Б* в бак. Если рукоятку установить в плавающее положение, золотник расположится так, что масло будет перетекать через распределитель из одной полости гидроцилиндра в другую. Это позволит орудью подниматься и опускаться, копируя опорным колесом поверхность почвы. Насос будет работать вхолостую, как при нейтральном положении.

Рассмотрим устройство и действие отдельных узлов гидравлической системы на примере гидросистемы трактора МТЗ-80 и его модификаций (рисунки 10.4). В гидравлическую систему входят шестеренный насос НШ-32-2 (НШ - насос шестеренный, цифры - теоретическая подача жидкости в см<sup>3</sup> на один оборот вала привода насоса), основной Ц-100 и два выносных Ц-75 цилиндра (Ц - цилиндр, цифры - внутренний диаметр корпуса в миллиметрах), распределитель Р75-33-Р, силовой (позиционный) регулятор, гидравлический увеличитель сцепного веса (ГСВ), гидроаккумулятор, корпус гидроагрегатов с фильтром и шланги высокого давления с запорным устройством.

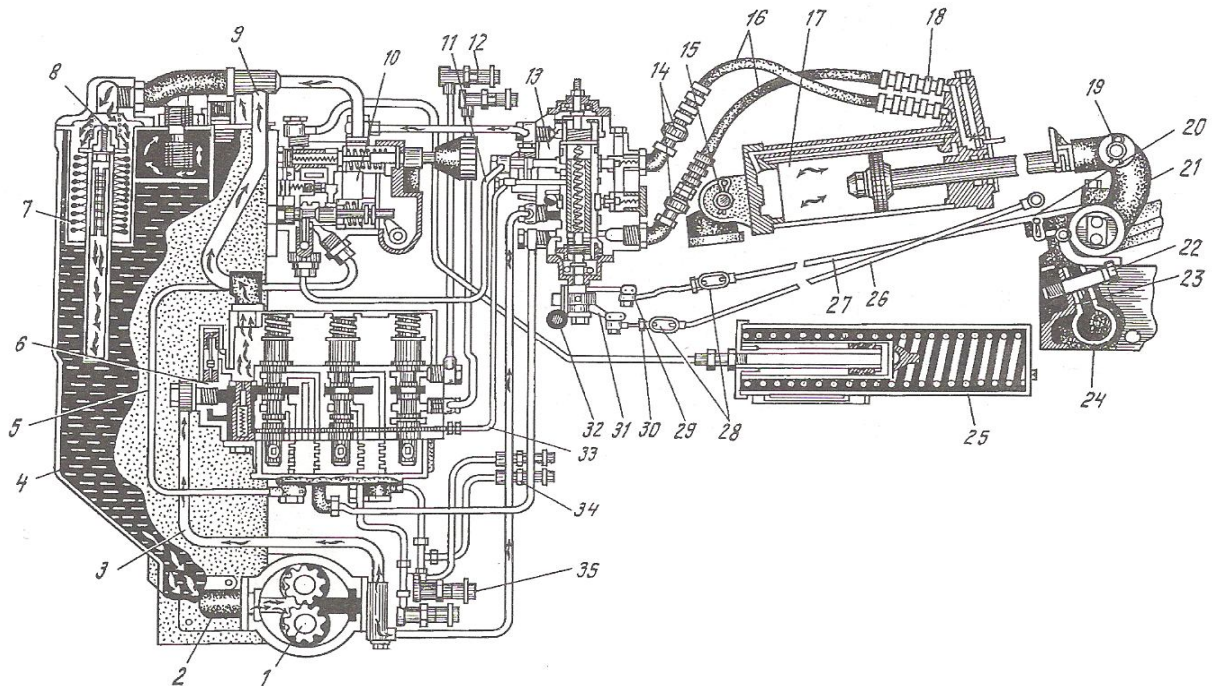


Рисунок 10.4 Схема гидросистемы трактора:

1 - насос; 2 - всасывающий патрубок; 3 - нагнетательный маслопровод; 4 - бак; 5 - промежуточный маслопровод; 6 - распределитель; 7 - фильтр; 8 - предохранительный клапан фильтра; 9 - сливной маслопровод; 10 - гидроувеличитель (ГСВ); 11 - маслопровод основного цилиндра (правый); 12, 35 - боковые выходы; 13 - силовой регулятор; 14 - запорное устройство; 15 - кронштейн; 16 - рукав высокого давления; 17 - главный цилиндр; 18 - замедлительный клапан; 19 - рычаг поворотного вала; 20 - короткий рычаг; 21 - кронштейн навески; 22 - болт; 23 - пружина; 24 - пластинчатая пружина; 25 - пружинный аккумулятор; 26 - тяга силового регулирования; 27 - тяга позиционного регулирования; 28 - муфта; 29 - рычаг позиционного регулирования; 30 - гайка; 31 - рычаг силового регулирования канала управления; 32 - переключатель; 33 - маслопровод; 34 - задний вывод

Насос 1 через всасывающий патрубок 2 забирает масло из бака и под давлением более 10 МПа подает по маслопроводу к распределителю 6 и силовому регулятору 13. Распределитель регулирует направление потока масла. Он направляет масло либо в бак по сливному маслопроводу, пропуская его через фильтр, либо по промежуточному маслопроводу в ГСВ. Далее по маслопроводу масло поступает в силовой регулятор и по рукаву высокого дав-

ления в гидроцилиндр или через боковые выходы непосредственно к гидроприводу сельскохозяйственных машин.

Неподвижно закрепленные на тракторе устройства гидросистемы соединяют стальными бесшовными трубопроводами, рассчитанными на давление до 32 МПа, а к гидроцилиндрам жидкость подводится по гибким шлангам. Маслопроводы соединяют с помощью специальных муфт, снабженных самозапирающимися устройствами шарового типа.

**Регулятор глубины обработки** почвы работает следующим образом.

Верхняя центральная тяга навесного устройства соединена с корпусом заднего моста трактора не жестко, как обычно, а болтом через пластинчатую пружину. При заглублении машины, например плуга, сверх нормы увеличивается давление на пружину, в результате чего ее длина уменьшается, а поводок через тягу и рычаг силового регулирования перемещает золотник силового регулятора вверх, в результате чего масло направляется в гидроцилиндр и плуг выглубляется.

Как только глубина обработки почвы достигнет заданной величины, уменьшится воздействие на пружину, она удлинится, возвратит золотник регулятора в исходное положение и подача масла в цилиндр прекратится. Включение (и выключение) регулятора в систему осуществляется рычагом переключателя.

Если навешенные на трактор машина или орудие удерживаются во время работы в заданном положении (позиции) относительно остова трактора независимо от тягового сопротивления, например при посеве на поле с ровным рельефом, то золотник регулятора соединяется через тягу с поворотным рычагом, посредством которого шток гидроцилиндра соединен с навесным устройством. При перемещении рычага сигнал через тягу передается на золотник силового регулятора, который для подъема или опускания рабочей машины направляет масло в гидроцилиндр.

**Догружатель ведущих колес** бывает двух типов: механический, когда сцепной вес увеличивают за счет веса агрегируемой машины, перенося переднюю точку присоединения центральной тяги (чем ниже точки присоединения тяги, тем больше сцепной вес), и гидравлический (ГСВ).

Гидравлический догружатель или увеличитель сцепного веса расположен на стенке корпуса гидроагрегатов справа от распределителя. Работает он следующим образом. При недостаточном сцепном весе тракторного агрегата (ведущие колеса начинают пробуксовывать) с помощью ГСВ в гидроцилиндр под небольшим давлением (0,8...0,35 МПа) подается масло. При этом навесное устройство стремится поднять навешенную машину в транспортное положение, но давления, создающего подъемную силу 300...500 Н, для этого недостаточно. Тем не менее усилие передается через навесное устройство на корпус трактора, прижимая его задние колеса к почве и уменьшая их буксование.

### 10.3 Вали отбора мощности, приводной шкив и прицепное устройство

**Вал отбора мощности (ВОМ)** предназначен для привода рабочих органов, агрегируемых с тракторами передвижных или стационарных машин. По месту расположения ВОМ может быть задний, боковой (рисунок 10.5) и передний. Наиболее распространены задние ВОМ - их имеют все тракторы, за исключением самоходного шасси Т-16М.

Универсальные тракторы (МТЗ-80, Т-40М и др.), кроме заднего, оборудованы боковым ВОМ. Все агрегируемые с самоходным шасси Т-16М машины размещают на специальной раме впереди двигателя, поэтому здесь применяют передний ВОМ.

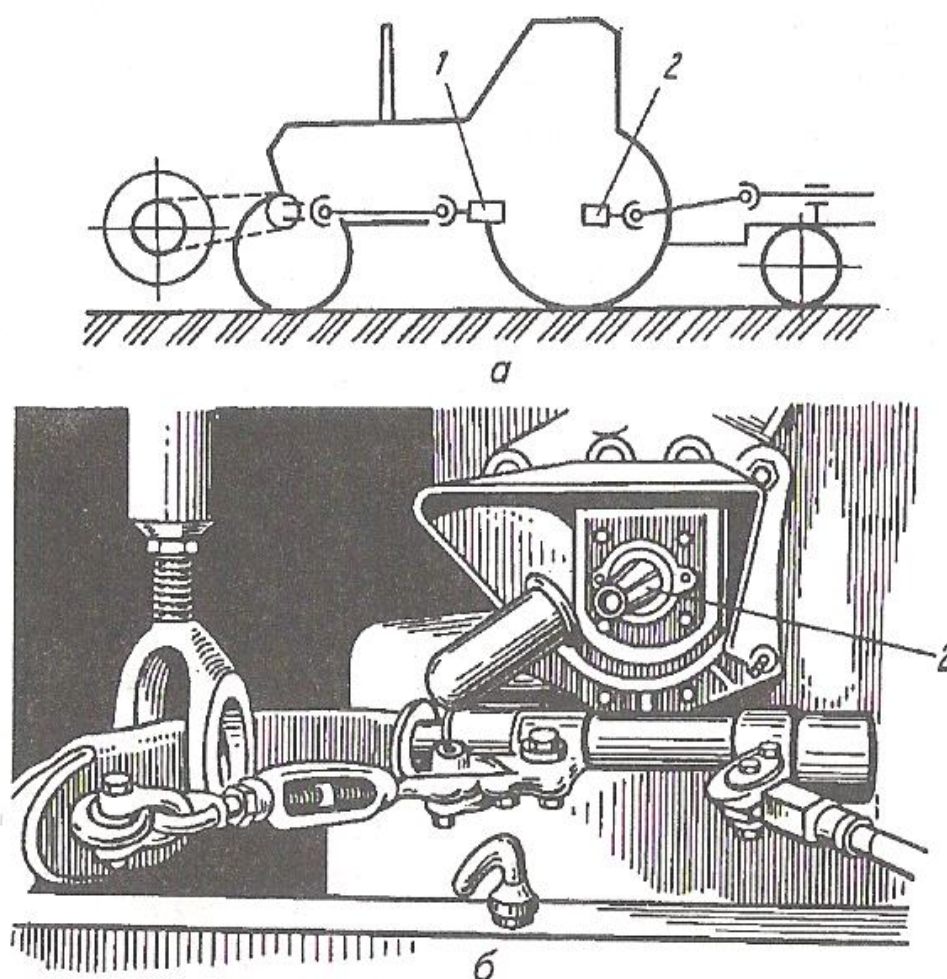


Рисунок 10.5 Вали отбора мощности:  
*a* — положение на тракторе; *б* - вид сзади; 1 - боковой ВОМ; 2 - задний ВОМ.

По характеру привода различают зависимый, независимый и синхронный ВОМ. Если ВОМ приводится во вращение от одного из валов трансмиссии, то его работа зависит от включения и выключения муфты сцепления



трактора: при выключении муфты сцепления вместе с остановкой трактора прекращается вращение ВОМ. Привод ВОМ такого типа называется зависимым. Независимый ВОМ получает вращение от специального вала, соединенного с двигателем через отдельную муфту сцепления или двухпоточную муфту, а иногда через планетарный механизм, что позволяет выключать ВОМ независимо от выключения главного сцепления трактора.

Синхронный ВОМ приводится во вращение от вала, соединенного постоянной передачей с вторичным валом коробки передач. Поэтому частота его вращения изменяется с переменной передачи, но остается постоянной на 1 м пути ( $3,5 \text{ мин}^{-1}$ ). Такой ВОМ необходим при посеве, работе с разбрасывателями удобрений и т. д.

По скоростному режиму различают ВОМ с постоянной и переменной частотой вращения (синхронные). У ВОМ с постоянной частотой вращения она зависит не от включения передачи, а от частоты вращения коленчатого вала двигателя. У синхронных ВОМ частота вращения пропорциональна поступательной скорости трактора. Тракторы МТЗ-80, МТЗ-82, Т-150 и Т-150К оборудованы двухскоростным ВОМ с частотой вращения выходного вала 540 и  $1000 \text{ мин}^{-1}$ . Большинство тракторов оборудовано односкоростным ВОМ с частотой вращения  $540 \text{ мин}^{-1}$ , а тракторы К-700 и К-701 - с частотой вращения  $1000 \text{ мин}^{-1}$ .

**Приводной шкив** предназначен для использования мощности двигателя трактора на стационарных работах. От шкива через ременную передачу приводятся в движение различные машины (например, зерноочистительные, кормоперерабатывающие и др.).

У одних тракторов шкивы расположены сзади, у других - сбоку, но в любом случае шкив размещен в трансмиссии после сцепления.

Шкив трактора МТЗ-80 приводится в действие от заднего ВОМ. Приводной шкив трактора ЛТЗ-55А может быть установлен как на корпусе приставного заднего ВОМ, так и на шлицевом хвостовике бокового ВОМ.

**Прицепное устройство** служит для буксировки прицепных машин и тележек (прицепов). Оно состоит из скобы (поперечины), закрепленной в кронштейнах остова трактора, и серьги, присоединенной к скобе пальцами. Устройство размещают сзади трактора. Оно позволяет регулировать точку присоединения машин и тележек к трактору в горизонтальной плоскости, а у большинства тракторов и по высоте.

У трактора МТЗ-80 и его модификаций поперечина 1 (рисунок 10.6), к которой двумя пальцами присоединена серьга 4, укреплена на концах нижних тяг навесного устройства. К серьге с помощью шкворня присоединяют прицепные машины, работающие в полевых условиях на скорости до  $15 \text{ км/ч}$ . Для изменения положения серьги в горизонтальной плоскости на поперечине справа и слева от продольной оси трактора выполнены отверстия.

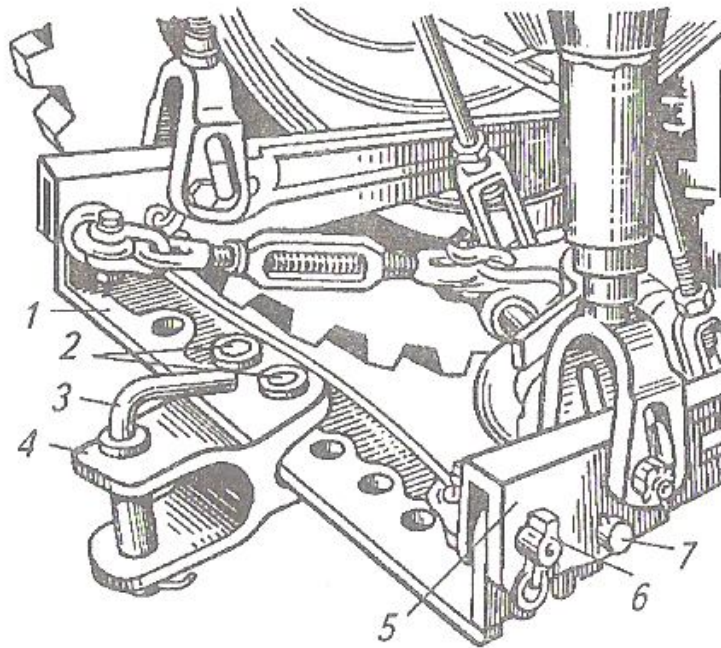


Рисунок 10.6 Прицепное устройство тракторов МТЗ-80 и МТЗ-82:  
 1 - поперечина; 2 - палец; 3 - шкворень; 4 - серьга; 5 - нижняя тяга; 6 - чека; 7 - палец

Обычно на тракторах, снабженных навесным устройством, прицепную скобу с серьгой укрепляют на концах продольных тяг навесного устройства, а высоту точки прицепа регулируют при помощи навесной системы.

Кроме того, тракторы могут быть оборудованы гидрофицированными прицепными крюками для работы с самосвальными полуприцепами или прицепными поездами.

#### 10.4 Рабочее оборудование автомобилей

**Буксирное устройство.** На передних концах продольных балок рамы грузовых автомобилей устанавливают крюки для буксировки неисправного автомобиля. Для соединения автомобиля с прицепом в задней поперечине рамы, усиленной раскосами, располагают буксирное устройство,

Лебедка, устанавливаемая на полноприводных грузовых автомобилях, предназначена для самовытаскивания и подтягивания автомобилей и прицепов на труднопроходимых участках.

**Кузовы автомобилей** предназначены для размещения различных грузов, пассажиров или специального оборудования. По типу кузова грузовые автомобили бывают общего назначения (с кузовом в виде грузовой платформы) и специализированные (самосвалы, цистерны, фургоны и др.).

Кузовы легковых автомобилей могут быть следующих типов: седан - четырехдверный кузов с двумя или тремя рядами сидений; лимузин - кузов

седана с перегородкой, отделяющей пассажиров от водителя; купе - двухрядный кузов с одним или двумя рядами сидений; фаэтон - кузов с мягким складным верхом и съемными боковинами; кабриолет - кузов с откидывающимися задней стенкой и частью крыши; универсал - кузов грузопассажирского автомобиля с двумя или четырьмя дверями и люком сзади; спорт - двухместный кузов с закрытым или открытым верхом.

Автобусы имеют закрытый каркасный кузов вагонного типа.

**Седелно-сцепное устройство** автомобилей-тягачей предназначено для шарнирного соединения тягача с полуприцепом, передачи части массы полуприцепа на раму тягача и тягового усилия к полуприцепу.

## 11 Вспомогательное оборудование

Вспомогательное оборудование включает в себя кабину, органы управления и контроля, устройства для создания микроклимата в кабине и снижения уровня вибрации, шума и др.

Вспомогательное оборудование устанавливают на тракторе и автомобиле для предохранения основных узлов машины и двигателя от неблагоприятного воздействия внешней среды (солнце, дождь, грязь и т.д.), для обеспечения безопасных и комфортных условий работы водителя и соблюдения эстетических требований.

Обшивка и капот предохраняют от загрязнения и повреждений детали машины. Способствуют экономичной работе двигателя (особенно в холодное время года), предохраняя его от переохлаждения.

Кабина, где водитель проводит большую часть рабочего времени, должна обеспечивать условия работы в соответствии с санитарно-гигиеническими требованиями. Современные тракторы и автомобили оборудованы кабинами, защищающими водителя от атмосферных воздействий, вибраций, возникающих при работе машины, и т. д. Уровень шума в кабине не должен превышать 90 дБ. В кабине трактора МТЗ-80 при работе двигателя на максимальных оборотах уровень шума достигает 84,5 дБ.

Сиденья водителя в автомобилях и на тракторах имеют мягкие подушки и спинки, причем сиденья и спинки в автомобилях пружинены. У некоторых машин сиденья по высоте и длине регулируются в зависимости от массы и роста водителя.

Воздух в кабине должен быть чистым, относительной влажности 30...70%. Для поддержания микроклимата устанавливают кондиционеры и другие устройства для подогрева воздуха и вентиляции. Кроме того, предусмотрены противосолнечный козырек, зеркало заднего вида, стеклоочистители, футляр для санитарной аптечки и др.

## 12 Технико-экономические показатели работы трактора

К технико-экономическим показателям тракторов относятся прежде всего производительность и экономичность. Производительность МТА характеризуется объемом работы (например, обработанной площади поля), выполненной за единицу времени при соблюдении агротехнических требований на качество этой работы. **Экономичность тракторов** характеризуется себестоимостью выполненных работ, которая во многом зависит от топливной экономичности тягово-энергетических средств. Так, при оценке производительности тракторов в агрегате с сельскохозяйственными машинами, выполняющими полевые работы, используют единицу измерения га/ч, а при оценке экономичности - кг/га.

Основные тягово-скоростные и топливно-экономические показатели трактора: тяговое усилие (или усилие на крюке)  $P$  (кН), скорость движения  $V$  (км/ч или м/с), тяговая (или крюковая) мощность  $N_{кр}$  (кВт), часовой  $G_m$  (кг/ч) и удельный  $g_{кр}$  [г/(кВт·ч)] расходы топлива.

**Тяговую мощность трактора** по аналогии с эффективной мощностью двигателя определяют в месте соединения трактора с сельскохозяйственной машиной, т. е. на крюке. Эта мощность затрачивается на передвижение сельскохозяйственных машин в процессе работы. Тяговая мощность, кВт,

$$N_{кр.} = \frac{P_{кр.} V}{3,6} \quad (12.1)$$

В этой формуле единицей измерения  $P_{кр.}$  принят кН,  $V$  - км/ч.

**Удельный расход топлива**, г/(кВт·ч),

$$g_{кр.} = \frac{10^3 G_T}{N_{кр.}} \quad (12.2)$$

Тягово-скоростные и тягово-экономические характеристики тракторов зависят от тяговой нагрузки трактора, включенной передачи в трансмиссии и почвенного фона. Зависимость действительной скорости движения  $V$ , буксования ведущих колес  $\delta$ , тяговой мощности  $N_{кр.}$ , часового  $G_T$  и удельного  $g_{кр}$  расходов топлива от тягового усилия  $P_{кр.}$ , полученная на разных передачах и почвенных фонах, называется тяговой характеристикой. Для получения тяговой характеристики проводят тяговые испытания трактора.

Пример тяговой характеристики на одной из передач (в общем виде без значений показателей) показан на рисунке 12.1.

Для трактора характерны три режима работы: холостой ход, максимальная тяговая мощность и максимальное тяговое усилие.

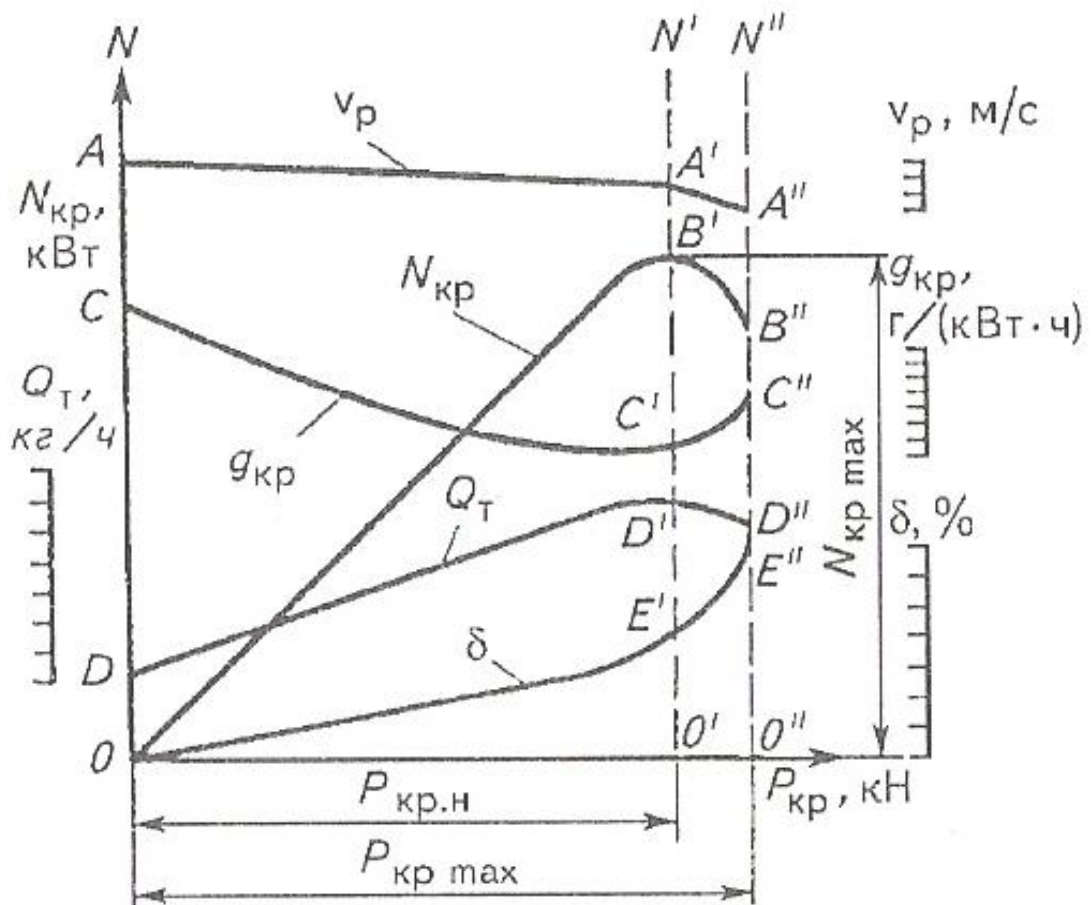


Рисунок 12.1 Тяговая характеристика трактора на одной передаче

На холостом ходу  $P_{кр} = 0$ , а величины  $N_{кр}$ ,  $V$ ,  $\delta$ ,  $G_T$  и  $g_{кр}$  определяются начальными точками этих кривых, лежащими на оси  $O - N$ .

В режиме максимальной тяговой мощности  $N_{кр\ max}$  значения всех величин определяются точками  $A'$ ,  $B'$ ,  $C'$  и  $E'$  лежащими на пересечении кривых с вертикальной линией  $O'N'$  которая проходит через точку  $B'$  вершины кривой тяговой мощности. Усилие, соответствующее  $N_{кр\ max}$ , называют номинальным. По нему оценивают возможность агрегатирования трактора с той или иной машиной, сопоставляя ее тяговое сопротивление с номинальным значением  $P_{кр}$ .

В режиме максимального тягового усилия  $P_{кр\ max}$  значения всех величин определяются точками  $A''$ ,  $B''$ ,  $C''$ ,  $D''$  и  $E''$ , лежащими на пересечении кривых с вертикалью  $O''N''$  которая проведена через точку  $P_{кр\ max}$ . Данный участок характеризует возможность трактора работать с кратковременной перегрузкой без перехода на пониженную передачу.

Удельный расход топлива с увеличением  $P_{кр}$  (начиная от  $P_{кр} = 0$ ) уменьшается, принимая минимальное значение приблизительно в точке  $N_{кр\ max}$ , а при перегрузке, как правило, увеличивается. Значит, наиболее экономичный режим соответствует работе трактора при максимальной тяговой мощности.

Тяговые характеристики используют для решения задач рационального агрегатирования тракторов с сельскохозяйственными машинами, установления норм выработки и расхода топлива тракторными агрегатами.

При проведении технико-экономических расчетов зачастую используются не физические, а условные (эталонные) тракторы. Для этого используются коэффициенты перевода физических тракторов в условные - приложение Г.

Но эти коэффициенты устарели. С 02.07.2009 г. действует «Методика использования условных коэффициентов перевода тракторов, зерноуборочных и кормоуборочных комбайнов в эталонные единицы при определении нормативов их потребности», утвержденная Министерством сельского хозяйства РФ. Выдержки из этой методики приведены в приложении Д.

## **13 Транспортные средства сельскохозяйственного назначения**

### **13.1 Значение и особенности сельскохозяйственных перевозок**

В общем комплексе сельскохозяйственных работ транспортные процессы занимают до 35 % всех затрат труда на возделывание сельскохозяйственных культур, а по затратам энергии - до 40%. Транспортные расходы составляют около 20...25 % издержек, определяющих себестоимость важнейших видов сельскохозяйственной продукции.

Перевозки сельскохозяйственных грузов оказывают влияние на сроки проведения полевых работ и в конечном счете на урожайность сельскохозяйственных культур. Задержка в проведении транспортных работ вызывает простои агрегатов, снижение качества или порчу продукции, нарушение технологии производства.

Грузопотоки в различных районах страны неравномерны и зависят от характера и специализации хозяйств, обеспечения транспортом, сроков созревания и урожайности сельскохозяйственных культур. В период уборки урожая нагрузки на транспортные средства максимально возрастают.

Сезонность и неравномерность использования во времени, зависимость от состояния дорог и погодных условий - характерные особенности работы транспорта в сельскохозяйственном производстве.

Большой удельный вес в перевозках сельскохозяйственных грузов занимает транспортировка продукции полеводства. Режим работы транспорта во время уборки рассчитывается на круглосуточные перевозки, максимальное использование благоприятных погодных условий для обеспечения быстрой и без потерь доставки грузов с полей на приемные пункты, элеваторы, заводы по переработке продуктов, в овощехранилища.

### 13.2 Классификация сельскохозяйственных перевозок и грузов, категории дорог

Транспортный процесс объединяет комплекс операций по погрузке, транспортированию и разгрузке различных грузов. Автомобилями перевозят около 75 % объема грузов, тракторами с прицепами - 23...24 %.

Классификация перевозок. В зависимости от пунктов отправки и назначения различают *внутриусадебные*, *внутрихозяйственные* и *внехозяйственные перевозки*. Внутриусадебные перевозки предполагают доставку различных грузов со складов и хранилищ на фермы, подсобные предприятия и другие находящиеся в пределах усадьбы хозяйственные объекты. Расстояние перевозок до 3 км. В качестве транспортных средств используют тракторы с прицепами (тракторные поезда), транспортеры, трубопроводы и живую тягу.

Внутрихозяйственные перевозки включают доставку грузов в пределах хозяйства, Они характеризуются расстояниями до 30 км и осуществляются автомобилями и тракторными поездами.

Внехозяйственные перевозки - это перевозки различных грузов к пунктам назначения или отправления, находящимся за пределами сельскохозяйственного предприятия. Расстояния перевозок могут быть значительными. В качестве транспортных средств используют автомобили, в том числе специализированные (бензовозы, молоковозы, фургоны для скота и т.д.), и тракторные поезда.

По степени участия транспорта в производственном процессе перевозки классифицируют на *технологические* (доставка семян к сеялкам, отвоз зерна от комбайна и т. д.) и *общего назначения*.

Классификация грузов, По физико-механическим свойствам грузы делят на *твердые*, *жидкие (полужидкие)* и *газообразные*.

По возможности механизации погрузочно-разгрузочных работ различают *навалочные*, *насыпные*, *наливные*, *тарные* (в бочках, мешках, ящиках, корзинах), *бестарные*, *штучные* и *требующие особой осторожности* грузы (кислородные баллоны, арбузы и т.д.).

Все грузы различают по характеру срочности и периодичности (сезонности перевозок). Большинство сельскохозяйственных грузов требует сжатых сроков перевозок. Их доставка обусловлена графиком выполнения производственных операций.

Дорожные условия в значительной мере определяют производительность транспортных средств, себестоимость перевозок, сохранность грузов и безопасность движения.

Автомобильная дорога - это комплекс инженерных сооружений, включающий земляное полотно, дорожную одежду, искусственные устройства (трубы, мосты, боковые каналы и др.) и обстановку дороги (ограждающие столбики, дорожные знаки). Верхний слой дорожной одежды называется покрытием. Оно может быть грунтовым, гравийным, щебенчатым, шлаковым, асфальтобетонным и цементобетонным.

В соответствии с постановлением правительства РФ № 767 от 28 сентября 2009 года «О классификации автомобильных дорог в Российской Федерации» автомобильные дороги по условиям движения и доступа к ним разделяются на следующие классы:

- а) автомагистраль;
- б) скоростная автомобильная дорога;
- в) обычная автомобильная дорога (нескоростная автомобильная дорога).

Отнесение автомобильной дороги к соответствующему классу осуществляется в соответствии с критериями, установленными статьей 5 Федерального закона "Об автомобильных дорогах и о дорожной деятельности в Российской Федерации и о внесении изменений в отдельные законодательные акты Российской Федерации".

Для автомобильной дороги класса "автомагистраль" устанавливается IA категория.

Для автомобильной дороги класса "скоростная автомобильная дорога" устанавливается IB категория.

Для автомобильной дороги класса "обычная автомобильная дорога (нескоростная автомобильная дорога)" могут устанавливаться IV, II, III, IV и V категории.

Автомобильные дороги по транспортно-эксплуатационным характеристикам и потребительским свойствам разделяют на категории в зависимости от:

- а) общего числа полос движения;
- б) ширины полосы движения;
- в) ширины обочины;
- г) наличия и ширины разделительной полосы;
- д) типа пересечения с автомобильной дорогой и доступа к автомобильной дороге.

Отнесение эксплуатируемых автомобильных дорог к категориям автомобильных дорог осуществляется в соответствии с основными показателями транспортно-эксплуатационных характеристик и потребительских свойств автомобильных дорог.

Отнесение автомобильной дороги необщего пользования соответственно федерального, регионального или межмуниципального и местного значения к категории автомобильной дороги может осуществляться в соответствии с иными показателями, установленными соответственно федеральным органом исполнительной власти, в ведении которого находится автомобильная дорога, исполнительным органом государственной власти субъекта Российской Федерации или органом местного самоуправления.

Классификация и отнесение автомобильной дороги к категории автомобильной дороги осуществляется по результатам оценки технического со-



стояния автомобильной дороги, проводимой в порядке, установленном Министерством транспорта Российской Федерации:

а) в отношении автомобильной дороги общего пользования федерального значения - Федеральным дорожным агентством;

б) в отношении автомобильной дороги необщего пользования федерального значения - федеральным органом исполнительной власти, в ведении которого находится указанная автомобильная дорога;

в) в отношении автомобильной дороги регионального или межмуниципального значения - исполнительным органом государственной власти субъекта Российской Федерации;

г) в отношении автомобильной дороги местного значения - органом местного самоуправления;

д) в отношении частной автомобильной дороги - собственником частной автомобильной дороги.

Классификация и отнесение автомобильной дороги федерального значения к категории автомобильной дороги осуществляется в течение 30 дней со дня приемки результатов работ по оценке технического состояния автомобильной дороги.

### **13.3 Автомобильный транспорт**

По конструкции кузова различают грузовые автомобили общетранспортного назначения (бортовые), специализированные и автомобили-тягачи.

Автомобили общетранспортного назначения оборудованы кузовом типа платформы с откидными бортами, пригодным для перевозки различных грузов (за исключением жидкостей без тары). Эти автомобили могут работать с прицепами, для чего их оснащают тягово-сцепным устройством. Автомобили, работающие с одним или несколькими прицепами, образуют автопоезд.

Специализированные автомобили оборудованы кузовами, приспособленными для перевозки грузов определенного вида: саморазгружающиеся кузова (самосвалы), цистерны для жидких удобрений, цемента, молока, нефтепродуктов, кузова для перевозки животных.

При массовых перевозках навалочных и сыпучих грузов на короткие расстояния производительность автомобилей-самосвалов выше, чем у бортовых автомобилей, за счет увеличения числа рейсов и сокращения простоев под разгрузкой.

Эффективность использования грузового автомобиля, его производительность и затраты на перевозки грузов зависят от следующих основных эксплуатационных качеств: скорости движения, грузоподъемности, проходимости, надежности, долговечности, безопасности (тормозных свойств,

управляемости, устойчивости), удобства погрузки и выгрузки, простоты технического обслуживания и ремонта, топливной экономичности.

Автомобили-тягачи могут быть буксирными или седельными. Для буксировки тяжелых прицепов служат тягачи. Седельные тягачи, являющиеся модификациями базовых моделей автомобилей, имеют укороченную раму, на которую позади кабины устанавливают опорно-сцепное (седельное) устройство для присоединения полуприцепа.

Прицепной подвижной состав подразделяют на прицепы, полуприцепы и прицепы-ропуски.

Прицепы и полуприцепы, как и автомобили, различают по грузоподъемности и типу кузова. Кузова прицепов и полуприцепов могут быть общего назначения, самосвальные и специализированные. В сельском хозяйстве чаще применяют самосвальные и специализированные прицепы. Использование специализированных прицепов и полуприцепов позволяет обеспечить требования, предъявляемые к технологическому процессу и транспортным работам, повысить эффективность использования подвижного состава.

Прицепы-ропуски используют на перевозках длинномерных грузов (например, лесоматериалов, панелей и др.).

Для работы с грузовыми автомобилями общетранспортного назначения выпускают двухосные прицепы рамной конструкции с деревянным кузовом и тремя откидными бортами.

Полуприцепы, соединяемые с седельными тягачами, могут быть одно- и двухосными. Для поддержания полуприцепа в горизонтальном положении на стоянке (без тягача) предусмотрено опорное устройство в виде телескопических стоек с катками, убирающимися во время движения.

### **13.4 Тракторные транспортные агрегаты**

В сельскохозяйственном производстве наряду с автомобильным транспортом широко используют тракторные поезда, в которых задействованы тракторы всех тяговых классов, типов и назначения.

Динамические показатели трактора как транспортного средства определяются его тяговым классом, энергонасыщенностью, числом и диапазоном транспортных передач и конструктивными особенностями в первую очередь ходовой части. Поэтому чем выше тяговый класс трактора, тем больше грузоподъемность тракторного поезда для конкретных дорожных условий.

Вследствие специфических условий работы тракторного поезда к трактору предъявляют специальные и повышенные требования с точки зрения охраны труда и безопасности движения. Применение гидрофицированных прицепных крюков для соединения трактора с прицепом позволило сделать

процесс сцепки быстрым и безопасным. Этим же целям служит управление пуском двигателя с рабочего места водителя.

Тракторные поезда часто работают на дорогах в общем потоке с автомобилями, маршруты их проходят по населенным пунктам, поэтому к тормозным системам, световой и звуковой сигнализации тракторов предъявляют повышенные требования.

Производительность транспортных поездов в большей степени зависит от времени, затрачиваемого на погрузку и разгрузку, т. е. уровня механизации погрузочно-разгрузочных работ.

## **14 Эксплуатационные материалы для тракторов и автомобилей**

### **14.1 Топливо, смазочные материалы и технические жидкости**

Топливо. В автотракторных двигателях применяют жидкие и газообразные топлива, Топливо этих видов в зависимости от сырья, из которого его получают, может быть нефтяного и ненефтяного происхождения. Жидкие топлива (бензин и дизельное) получают из нефти путем ее прямой перегонки или крекинг-процессом.

Газообразные топлива как естественного происхождения, так и искусственные, полученные газификацией твердых топлив или другими способами, применяют в автотракторных двигателях в сжиженном и сжатом состоянии. К сжиженным газовым топливам относятся газы, способные при относительно низких давлениях (до 2 МПа) и нормальной температуре [ $293 \text{ K}^*$  ( $20 \text{ }^\circ\text{C}$ )] переходить в жидкое состояние. Сжатые газы при нормальной температуре не переходят в жидкое состояние даже при высоком давлении (до 20 МПа), поэтому их используют в газообразном состоянии.

Расширенное применение газообразных топлив обусловлено их преимуществами: меньшей стоимостью, способностью к лучшему смесеобразованию, полным сгоранием в цилиндрах и отсутствием разжижения моторного масла.

Автомобильные бензины для карбюраторных двигателей должны удовлетворять следующим требованиям: иметь высокие карбюраторные и антидетонационные свойства, давать минимальное количество нагара, не вызывать коррозии и обладать высокой стабильностью при хранении. Товарные сорта бензинов получают смешиванием дистиллятов бензина прямой перегонки и термического крекинга, к которым добавляют с целью повышения их антидетонационной стойкости моторный бензол, алкилбензол, бензин каталитического крекинга, технический изооктан и др. С точки зрения антидетонационной стойкости наиболее желательны в бензине ароматические углеводороды, однако при сгорании они образуют канцерогенные вещества, в част-

ности, 3,4 бензпирен. Поэтому нормами Европейского Союза содержание ароматических углеводородов в бензине не должно превышать 10%.

Ранее по ГОСТ 208467 бензин выпускался следующих марок: А-76, АИ-93 и АИ-98. Для первой из указанных марок октановое число определялось моторным методом, а для двух последующих - исследовательским методом. Сейчас для неэтилированных бензинов в зависимости от октанового числа, определенного исследовательским методом, установлены следующие марки бензинов: "Нормаль-80", "Регуляр-92", "Премиум-95" и "Супер-98". Октановое число этих бензинов, определенное моторным методом, равно соответственно 76 - 83 - 85 - 88. Стандарт разрешает применение для этих бензинов марганцевых антидетонаторов.

Дизельные двигатели имеют меньший удельный эффективный расход топлива - 170...180 г/элсч по сравнению с карбюраторными - 220...250 г/элсч ввиду большей степени сжатия. В конце сжатия, когда давление составляет 30 - 35 атм и температура 500...550°С, за 15...25° до ВМТ начинается и через 6...10° после ВМТ заканчивается впрыск топлива, которое сгорает, обеспечивая работу двигателя.

Дизельное топливо должно удовлетворять следующим эксплуатационным требованиям:

- обладать хорошими низкотемпературными свойствами, не содержать механических примесей и воды;

- обеспечивать хорошее смесеобразование и испарение, для чего иметь оптимальную вязкость и фракционный состав;

- обладать хорошей воспламеняемостью, т.е. обеспечивать легкий запуск, мягкую работу двигателя и полное бездымное сгорание, что зависит от вязкости, химического и фракционного составов;

- не вызывать нагаро- и лакообразования;

- не содержать коррозионных продуктов.

Дизельные топлива получают смешением в основном трех дистиллятов прямой перегонки: керосинового, газойлевого и частично солярового, с добавлением элементов каталитического крекинга. В зависимости от требуемого сорта дизельного топлива изменяют пропорцию при смешении компонентов. Например, соляровый дистиллят вводится лишь в летнее дизельное топливо, а арктическое дизельное топливо почти целиком состоит из керосинового дистиллята. Автотракторное дизельное топливо вырабатывается трех сортов: Л (летнее), применяемое при температуре окружающего воздуха 273 К (0 °С) и выше; З (зимнее) - для эксплуатации при температуре 253 К (-20 °С) и выше; А (арктическое), используемое при температуре 223 К (-50 °С) и выше.

Смазочные материалы. Для обеспечения надежного смазывания и длительной работы механизмов в масла вводят присадки, которые улучшают эксплуатационные качественные показатели масел. Присадки представляют собой металлоорганические и другие сложные химические соединения. Их

классифицируют в зависимости от выполняемых ими функций в масле.

Моторные масла. Классификация моторных масел в соответствии с ГОСТ 17479-72 предусматривает выпуск их с вязкостью от 6 до 20 сСт при 100°С с интервалом через 2сСт. По эксплуатационным свойствам масла делят на шесть групп (А, Б, В, Г, Д, Е), отличающиеся количеством и эффективностью введенных присадок. Поэтому в марке указывается значение кинематической вязкости при 100°С и буква, которая позволяет выбрать масло для двигателей различной степени теплонапряженности.

Масла группы А не содержат присадок и в настоящее время не выпускаются. В масла группы Б вводили до 5% присадок и использовали их в малофорсированных карбюраторных двигателях старых марок.

Масла группы В предназначены для работы в среднефорсированных двигателях и содержат до 8 % присадок, а масла группы Г для форсированных двигателях содержат до 14 % присадок.

Масла групп Б, В, Г делятся на 2 подгруппы: 1 – для карбюраторных двигателей и 2 – для дизелей. Эти индексы указываются в марке. Для работы теплонапряженных двигателей с наддувом предназначены масла группы Д.

Масла группы Е предназначены для малооборотных стационарных дизелей и в сельском хозяйстве не применяются.

Буква М в маркировке масла указывает на то, что масло моторное. Например, масло М-4з/8В<sub>2</sub>, моторное, класс вязкости 4, имеет вязкость 8 сСт при 100°С, содержит загущающую присадку и предназначено для среднефорсированных двигателей.

Зимой применяются масла с вязкостью 8 сСт, а летом – 10 сСт. Для среднефорсированных двигателей грузовых автомобилей применяются масла М-8В<sub>1</sub> и М-10В<sub>1</sub>. Для высокофорсированных двигателей автомобилей применяются масла М-8Г<sub>1</sub> и М-10Г<sub>1</sub>.

Масло М-8В<sub>2</sub> и М-10В<sub>2</sub> применяется для среднефорсированных двигателей тракторов устаревших марок. Для двигателей тракторов К-700, К-701, Т-150К и ДТ-175С применяются только масла группы Г - М-8Г<sub>2</sub> и М-10Г<sub>2</sub>.

Для автомобилей КАМАЗ предназначено масло М-8Г<sub>2к</sub> и М-10Г<sub>2к</sub>, имеющие улучшенные моюще-диспергирующие, вязкостно-температурные свойства и более низкую зольность по сравнению с другими маслами группы Г. Это масло рекомендуется к использованию также для тракторов К-700 и К-701.

Для обеспечения эксплуатации высокофорсированных дизелей с наддувом выпускается в ограниченном количестве масло М-10Дм, имеющее улучшенные моющие и антиокислительные свойства.

Масла МС-14, МС-20, и МК-22 используются в поршневых авиационных двигателях, а цифра в их маркировке указывает вязкость в сСт при 100°С. Эти масла могут использоваться в высокофорсированных тракторных двигателях.

Принято следующее обозначение масел для двигателей различного назначения. Оно состоит из групп знаков, первая из которых - буква М (моторное); вторая - цифры, характеризующие класс кинематической вязкости; третья - прописные буквы (А, Б, В, Г, Д, Е), означающие принадлежность к группе масел по эксплуатационным свойствам. Масла различных групп различаются эффективностью и содержанием присадок.

В марках масел, предназначенных для карбюраторных двигателей, указывают индекс 1, а для дизелей - индекс 2. Универсальные моторные масла, предназначенные для использования как в дизелях, так и в карбюраторных двигателях одного уровня форсирования (обозначаемые одинаковыми буквами), индекса в обозначении не имеют. Масла, принадлежащие к разным группам, имеют двойное обозначение, в котором первая буква характеризует качество масла при применении в дизелях, а вторая - в карбюраторных двигателях.

*Примеры обозначения:*

М - 8 - В<sub>1</sub>, где М - моторное масло; 8 - вязкость при 100 °С, мм<sup>2</sup>/с; В<sub>1</sub> - для среднефорсированных карбюраторных двигателей;

М — 6<sub>1/10</sub> — Г<sub>1</sub>, где 6 - класс вязкости, для которого вязкость при 255 К (-18 °С) находится до 10400 мм<sup>2</sup>/с; з (в индексе) - наличие загущающей (вязкостной) присадки, вследствие чего масло может быть использовано в качестве как зимнего, так и всесезонного; 10 - вязкость при 373 К (100 °С); Г<sub>1</sub> - для высокофорсированных карбюраторных двигателей.

Трансмиссионные масла используют для смазывания агрегатов и механизмов трансмиссий тракторов, автомобилей и других машин.

Трансмиссионные масла по вязкости делят на четыре класса (9, 12, 18 и 34), а по эксплуатационным свойствам - на пять групп (1...5) и маркируют следующим образом: ТМ - трансмиссионное масло; первая цифра - группа масла; вторая - класс кинематической вязкости.

*Пример обозначения:* ТМ-5-12<sub>з(рк)</sub>, где ТМ - трансмиссионное масло; 5 - наличие противозадирной высокоэффективной присадки многофункционального действия; 12 - класс вязкости (1100... 1399 мм<sup>2</sup>/с); з - наличие загущающей присадки; рк - обладает рабочеконсервационными свойствами.

Пластичные смазки представляют собой мазеобразные продукты, состоящие из минерального или синтетического масла (основы), загустителя, наполнителя, стабилизатора и присадок.

**Технические жидкости.** В качестве охлаждающих жидкостей в авто-тракторных двигателях применяют воду и низкотемпературные жидкости (антифризы).

Антифризы представляют собой смесь этиленгликоля (двухатомного спирта) с водой и антикоррозионной присадкой. Промышленность выпускает антифризы марок 40 и 65. Эти антифризы предназначены для эксплуатации двигателей в холодное время года при температуре до 233...208 К (- 40...- 65 °С).

Низкотемпературная жидкость «Тосол» предназначена для ис-

пользования всесезонно в двигателях легковых (ВАЗ, ГАЗ и др.) и грузовых (ЗИЛ-4331, КамАЗ) автомобилей, тракторов К-701. Выпускают три марки этой жидкости: АМ, А-40 и А-65. «Тосол» марки АМ представляет собой концентрат, при разбавлении которого на 50 % дистиллированной водой получают антифриз с температурой застывания 238 К (- 35 °С). При соответствующем разбавлении «Тосола» марки АМ дистиллированной водой получают марку А-40 с температурой замерзания 233 К (- 40 °С) или А-65 с температурой замерзания 208 К (- 65 °С).

Тормозные жидкости предназначены для использования в гидравлическом приводе тормозов и сцеплений легковых и грузовых автомобилей. Выпускают несколько марок тормозных жидкостей, например: БСК, ГТЖ-22М, ГТЖА-2 («Нева»), «Томь» и «Роса».

## **14.2 Влияние загрязненности эксплуатационных материалов на технико-экономические показатели тракторов и автомобилей**

Эффективность работы и долговечность тракторов и автомобилей во многом зависят от чистоты эксплуатационных материалов.

Пыль, попадая в двигатель, смешивается с маслом. В результате образуется абразивная смесь, которая способствует быстрому изнашиванию трущихся деталей двигателя. Поэтому необходимо тщательно очищать воздух от пыли, проводя своевременное техническое обслуживание воздухоочистителей и устраняя подсос нефильтрованного воздуха. Кроме того, засорение воздухоочистителей приводит к увеличению их сопротивления, что снижает наполнение цилиндров воздухом, уменьшает эффективную мощность двигателя и повышает удельный расход топлива.

Топливо, используемое в двигателях, должно быть без механических примесей и воды. В противном случае ухудшается качество горючей смеси, повышается интенсивность изнашивания, а при отрицательных температурах окружающего воздуха образуются ледяные пробки, препятствующие поступлению топлива в топливопроводы. Поэтому периодически необходимо сливать отстой топлива из бака и топливных фильтров, а также промывать или заменять топливные фильтрующие элементы.

В процессе работы двигателей происходят изменение качества масла, накопление в нем различных осадков, загрязняющих смазочную систему. Поэтому масло необходимо периодически заменять, заливая отфильтрованное масло. При этом фильтрующие элементы промывают или заменяют на новые. Для увеличения срока службы машин необходимо применять масла только рекомендуемых марок.

## Контрольные вопросы

1.1 Назначение и особенности тракторов и автомобилей, применяемых при выполнении работ в сельскохозяйственном производстве.

1.2 Каково назначение модификаций тракторов?

1.3 Основные требования, которым должны отвечать трактора и автомобили.

1.4 Основные показатели, влияющие на производительность трактора.

1.5 Основные показатели, влияющие на производительность автомобиля.

1.6 Агротехнические требования, предъявляемые к тракторам сельскохозяйственного назначения.

2.1 Классификация и типаж сельскохозяйственных тракторов

2.2 Номинальное тяговое усилие, класс тяги, колея, база, дорожный и агротехнический просветы, колесная формула.

2.3 Конструктивные и эксплуатационные особенности тракторов общего назначения, универсально-пропашных и специальных.

2.4 Назначение основных частей трактора и автомобиля: двигателя, силовой передачи, ходовой части, органов управления, рабочего и вспомогательного оборудования.

2.5 Классификация автомобилей, применяемых в сельскохозяйственном производстве.

2.6 Особенности конструкции автомобилей повышенной проходимости.

3.1 Классификация поршневых двигателей внутреннего сгорания.

3.2 Устройство двигателя, назначение его механизмов и систем.

3.3 Понятия и определения: верхняя мертвая точка, нижняя мертвая точка поршня, ход поршня, диаметр цилиндра, объем камеры сжатия, рабочий объем цилиндра, полный объем цилиндра, литраж двигателя, степень сжатия, горючая смесь, рабочая смесь, отработавшие газы, остаточные газы, такт, рабочий цикл.

3.4 Рабочие циклы четырехтактных двигателей карбюраторного и дизельного.

3.5 Рабочий цикл двухтактного двигателя.

3.6 Достоинства и недостатки дизельного и карбюраторного двигателя.

3.7 Работа многоцилиндрового четырехтактного двигателя.

3.8 Основные показатели работы двигателя: частота вращения коленчатого вала, крутящий момент, индикаторная мощность, эффективная мощность, механический к.п.д., индикаторный к.п.д., эффективный к.п.д., удельный расход топлива.



- 4.1 Назначение кривошипно-шатунного механизма.
- 4.2 Порядок работы многоцилиндрового двигателя.
- 4.3 Принцип действия и назначение механизма газораспределения.
- 4.4 Диаграмма фаз газораспределения.
- 4.5 Назначение системы смазки двигателя. Устройство и действие агрегатов системы смазки.
- 4.6 Назначение и классификация систем охлаждения двигателей. Устройство и действие агрегатов системы охлаждения.
- 4.7 Назначение, устройство и действие агрегатов системы питания карбюраторного двигателя.
- 4.8 Назначение, устройство и действие агрегатов системы питания дизельного двигателя.

- 5.1 Назначение основных элементов электрооборудования.
- 5.4 Назначение и расположение на тракторах и автомобилях контрольно-измерительных приборов, приборов освещения и сигнализации и других потребителей.
- 5.2 Какие устройства применяются на тракторах и автомобилях в качестве источников тока?
- 5.3 Назначение и принцип действия генератора, реле-регулятора катушки зажигания, прерывателя, распределителя, конденсатора и свечей зажигания.
- 5.5 Какие условия необходимы для надежного пуска карбюраторного и дизельного двигателей?
- 5.6 Способы пуска двигателей, выявить достоинства и недостатки каждого способа.
- 5.7 Правила техники безопасности при пуске двигателя.

- 6.1 Понятие эффективной и индикаторной мощности.
- 6.2 Понятие мощности механических потерь.
- 6.3 Понятие механического коэффициента полезного действия.
- 6.4 Понятие литровой мощности
- 6.5 Оценка технико-экономических показателей при различных режимах работы.
- 6.6 Тенденции развития автотракторных двигателей.

- 7.1 Назначение трансмиссии тракторов и автомобилей.
- 7.2 Назначение и классификация муфт сцепления.
- 7.3 Назначение, устройство и работа промежуточных соединений и карданных передач.
- 7.4 Назначение и классификация коробок передач.

7.5 Назначение и расположение механизмов ведущих мостов колесных тракторов и автомобилей: главной передачи, дифференциала, конечной передачи, ведущих полуосей.

7.6 Назначение и расположение механизмов ведущих мостов гусеничных тракторов: главной передачи, механизма поворота, конечной передачи.

7.7 Расположение органов управления механизмом поворота.

8.1 Назначение ходовой части тракторов и автомобилей.

8.2 Основные агротехнические требования к ходовой части трактора.

8.3 Проходимость трактора и автомобиля.

8.4 Назначение, типы и конструкция подвески, автомобилей, колесных и гусеничных тракторов.

8.5 Устройство гусеничного движителя.

8.6 Устройство колесного движителя.

8.7 Способы изменения колеи передних и задних колес, вертикального просвета и базы универсальных и специальных тракторов.

8.8 Способы и средства улучшения тягово-сцепных качеств колесных тракторов.

8.9 Способы уменьшения вредного воздействия ходовых аппаратов машин на почву.

9.1 Назначение рулевого управления.

9.2 Способы осуществления поворота колесных тракторов.

9.3 Назначение гидроусилителя рулевого управления.

9.4 Работа рулевого управления колесного трактора.

9.5 Назначение тормозов и предъявляемые к ним требования.

9.6 Устройство и действие тормозной системы с гидравлическим приводом.

9.7 Устройство и действие тормозов гусеничного трактора.

10.1 Назначение рабочего оборудования тракторов: гидравлической навесной системы, вала отбора мощности, прицепного устройства, приводного шкива.

10.2 Преимущества навесных агрегатов в сравнении с прицепными.

10.3 Особенности двух- и трехточечного способов навески машин и орудий на трактор, для работы с какими машинами применяются эти способы, возможности переналадки.

10.4 Назначение и действие гидроувеличителя сцепного веса (ГСВ) и регулятора глубины обработки почвы.

10.5 Требования, предъявляемые к валам отбора мощности (ВОМ) в соответствии с условиями работы различных сельскохозяйственных машин.

10.6 Расположение, привод и органы управления ВОМ на тракторах.

10.7 Особенности и перспективы использования гидропривода сельхозмашин и их рабочих органов.

- 11.1 Назначение вспомогательного оборудования
- 11.2 Опорно-сцепное устройство
- 11.3 Лебедка
- 11.4 Мелкозвенчатые средства.
- 11.5 Гусеничные цепи.
- 11.6 Цепи противоскольжения
- 11.7 Кабины тракторов.
  
- 12.1 Тяговый баланс трактора.
- 12.2 Понятия: сила сцепления, коэффициент сцепления, коэффициент сопротивления перекачиванию.
- 12.3 Баланс мощности трактора.
- 12.4 Теоретическая и действительная скорости движения трактора, буксование, общий и тяговый к.п.д.
- 12.5 Назначение тяговой характеристики трактора.
- 12.6 Определения основных динамических и экономических показателей трактора: скорость движения, буксование, тяговую мощность, тяговый к.п.д., часовой и удельный расход топлива.
- 12.7 Методы получения тяговой характеристики трактора.
  
- 13.1 Классификация перевозок.
- 13.2 Классификация грузов.
- 13.3 Категории дорог.
- 13.4 Классификация автомобильного транспорта.
- 13.5 Динамические показатели трактора как транспортного средства.
- 13.6 Предъявляемые требования к условиям работы тракторного поезда с точки зрения охраны труда и техники безопасности.
  
- 14.1 Классификация автотракторных топлив.
- 14.2 Топливо для карбюраторных двигателей, основные требования.
- 14.3 Топливо для дизельных двигателей, основные требования.
- 14.4 Назначение смазочных жидкостей.
- 14.5 Классификация смазочных масел.
- 14.6 Показатели оценки качества масел.
- 14.7 Назначение и классификация охлаждающих жидкостей.

### **Список использованных источников**

1. Механизация и электрификация сельскохозяйственного производства А. П. Тарасенко, В. Н. Солнцев, В. П. Гребнев, О.И. Поливаев, А.А. Сундеев, А.П. Дьячков, С.Н. Пиляев - М.: КолосС, 2004. - 552 с.
2. Механизация и электрификация сельскохозяйственного производства В.М. Баутин, В.Е. Бердышев, Д.С.Буклагин, Н.И. Стружкин, К.З. Кухмазов - М.: КолосС, 2000. - 536 с.
3. Гуревич А.М., Сорокин Е.М. Тракторы и автомобили.- Изд.4-е, перераб. доп.- М.: «Колос», 1979. - 479 с.
4. Вербицкий В.В. Топливо, смазочные материалы и технические жидкости. – Краснодар: Кубанский ГАУ, 2011. - 81 с.
5. Мобильные энергетические средства (Часть 1. Расчет параметров и определение основных эксплуатационных показателей трактора): Методическое пособие / Ю.Т. Чекемес, В.С. Курасов, А.Н. Пикушов, В.В. Драгуленко. – КГАУ. Краснодар, 2010. - 45 с.

## Приложение А (Техническая характеристика тракторов)

Малогабаритные тракторы Харьковского тракторного завода серии 12 и серии 16 предназначены для механизации сельскохозяйственных работ на небольших участках, в садах и на виноградниках, на малых животноводческих фермах и заготовке кормов, в парниково-тепличных хозяйствах, на транспортных работах, в строительстве и коммунальном хозяйстве.

Таблица А1 Техническая характеристика тракторов серии 12 и серии 16

| Параметр  | Т-012                                    | Т-012Д                           | ХТЗ-1210   | ХТЗ-1410                          | ХТЗ-1611                         |
|---|--|----------------------------------|------------|-----------------------------------|----------------------------------|
| Двигатель   |  |                                  |            |                                   |                                  |
| Модель  | СК-12                                    | 103-06                           | F2M1008    | 2-ДТХ                             | 2ДТАВ                            |
| Тип   | карбюраторный<br>воздушного охлаждения   | дизельный жидкостного охлаждения |            | дизельный<br>масляного охлаждения | дизельный<br>водяного охлаждения |
| Изготовитель  | ПЗМД                                     | Перкинс                          | Дойтц АГ   | ЗИМ                               | ЗИМ                              |
| Мощность эксплуатационная при 3000 мин <sup>-1</sup> , кВт (л.с.) | 8,1(11)                                  | 9,2(12,5)                        | 8,1(11)    | 10,1(13,8)                        | 11,8(16,0)                       |
| Система запуска   | электростартер,<br>рычажная              | Электростартер                   |            |                                   |                                  |
| Трансмиссия   |  |                                  |            |                                   |                                  |
| Коробка передач   | механическая                             |                                  |            |                                   |                                  |
| - количество передач  |  |                                  |            |                                   |                                  |
| - переднего хода  | 4  |                                  |            |                                   |                                  |
| - заднего хода  | 2  |                                  |            |                                   |                                  |
| - скорости движения, км/ч   |  |                                  |            |                                   |                                  |
| - передний ход  | 2,79-15,18                               | 2,79-15,18                       | 2,79-15,18 | 2,82-15,36                        | 2,82-15,36                       |
| - задний ход  | 3,38-4,49                                | 3,38-4,49                        | 3,38-4,49  | 3,42-4,54                         | 3,42-4,54                        |
| Валы отбора мощности  | передний и задний с независимым приводом |                                  |            |                                   |                                  |
| - частота вращения выходных валов, мин <sup>-1</sup>              | 1000                                     |                                  |            |                                   |                                  |
| Шины  |  |                                  |            |                                   |                                  |
| - передние колеса   | 4,50-10,00                               | 4,50-10,00                       | 4,50-10,00 | 6,50/70-10,00                     | 6,30/70-10,00                    |
| - задние колеса   | 5,50-16,00                               | 5,50-16,00                       | 5,50-16,00 | 210/80R16                         | 210/80R16                        |

| Размеры и масса                 |         |         |         |         |         |
|---------------------------------|---------|---------|---------|---------|---------|
| База, мм                        | 1050    |         |         |         |         |
| Колея регулируемая, мм          | 700-900 | 700-900 | 700-900 | 750-950 | 750-950 |
| Габариты, мм                    |         |         |         |         |         |
| - длина                         | 1910    |         |         |         |         |
| - ширина                        | 960     |         |         |         |         |
| - высота                        | 1346    |         |         |         |         |
| Дорожный просвет, мм            | 300     |         |         |         |         |
| Масса эксплуатационная, кг      | 717     | 742     | 717     | 800     | 800     |
| Колесная схема                  | 4 x 2   |         |         |         |         |
| Максимальный радиус поворота, м | 1,5     |         |         |         |         |
| Емкости заправки                |         |         |         |         |         |
| Масло в двигателе, л            | 3       | 3       | 3       | 8       | 4       |
| Масло в коробке передач, л      | 4       |         |         |         |         |
| Масло в корпусе редуктора, л    | 3       |         |         |         |         |
| Топливо, л                      | 21      |         |         |         |         |

### Сельскохозяйственные машины, агрегируемые с тракторами

- полуприцеп ПТС-Т-05
- плуг ПМ-20
- навеска борон БН-1,35
- культиватор КП-1,1
- косилка консольная КН-1,0
- картофелекопатель КК-Т-100
- опрыскиватель ОМТ-100
- измельчитель кормов КП-Т-1,01
- окучник ОМ-26
- бульдозер БУЛ-Т-05.

Таблица А2 - Некоторые параметры колесных тракторов

| Модель              | Тяговый класс | Колесная формула     | Масса эксплуатационная, кг | Эксплуатационная мощность двигателя, кВт | Шины задних колес |
|---------------------|---------------|----------------------|----------------------------|--|-------------------|
| Т-25А<br>(ВТЗ-2027) | 0,6           | 4К2                  | 2090                       | 18,4                                     | 9,5-32;<br>10-28  |
| ВТЗ-2032            | 0,6           | 4К2                  | 2390                       | 22,1                                     | 9,5-32            |
| ВТЗ 2032А           | 0,6           | 4К4А                 | 2440                       | 22,1                                     | 9,5-32            |
| Беларус-310/320     | 0,6           | 4К2                  | 1620/1700                  | 24,6                                     | 12,4L16           |
| Беларус-320А        | 0,6           | 4К4А                 | 1750                       | 24,6                                     | 12,4L16           |
| ХТЗ-2511            | 0,6           | 4К2                  | 2200                       | 18,4                                     | 9,5R32            |
| ХТЗ-3510            | 0,6           | 4К2                  | 2100                       | 25,7                                     | 9,5R32            |
| ХТЗ-3521            | 0,6           | 4К4А                 | 2300                       | 24,5                                     | 9,5R32            |
| Т-16М               | 0,6           | 4К2<br>сам.<br>шасси | 1750                       | 18,4                                     | 9,5-32            |
| ВТЗ-30СШ            | 0,6           | 4К2<br>сам.<br>шасси | 1800                       | 22,1                                     | 9,5-32            |
| СШ-28               | 0,6           | 4К2                  | 1830                       | 22,1                                     | 9,5-32            |
| Т-40М               | 0,9           | 4К2                  | 2600                       | 36,8                                     | 11-38;<br>9-42    |
| Т-40АМ              | 0,9           | 4К4А                 | 2860                       | 36,8                                     | 11-38<br>9,42     |
| Т-40АНМ             | 0,9           | 4К4А                 | 2900                       | 36,8                                     | 13-30             |
| ЛТЗ-55              | 0,9           | 4К2                  | 2800                       | 39                                       | 13,6-38;<br>9,42  |
| ЛТЗ-55А             | 0,9           | 4К4А                 | 3000                       | 39                                       | 13,6-38           |
| ВТЗ-2048А           | 0,9           | 4К4А                 | 2600                       | 33,1                                     | 9,5-32            |

| Модель            | Тяговый класс | Колесная формула | Масса эксплуатационная, кг | Эксплуатационная мощность двигателя, кВт | Шины задних колес               |
|-------------------|---------------|------------------|----------------------------|--|---------------------------------|
| ХТЗ-5020          | 0,9           | 4К4А             | 2980                       | 36,8                                     | 12R28                           |
| Беларус-422       | 0,9           | 4К4А             | 2205                       | 36,6                                     | 11,2-20                         |
| Беларус-622       | 0,9           | 4К4А             | 2410                       | 46                                       | 360/70R24                       |
| ЛТЗ-60АВ          | 1,4           | 4К4А             | 3380                       | 44,1                                     | 13,6R38                         |
| ЗТМ-60Л/62Л       | 1,4           | 4К2/4К4А         | 3400/3600                  | 45,5                                     | 15,5R38                         |
| Т-85              | 1,4           | 4К4А             | 3800                       | 62,5                                     | 12,4R28                         |
| Беларусь-80.1     | 1,4           | 4К2              | 3770                       | 60                                       | 15,5R38<br>16,9R34              |
| Беларусь-82.1     | 1,4           | 4К4А             | 4000                       | 60                                       | 15,5R38<br>16.9R34              |
| Беларус-1005/1025 | 1,4           | 4К2/4К4А         | 4025/4480                  | 77                                       | 16,9R38                         |
| Беларус-550/552   | 1,4           | 4К2/4К4А         | 3600/3800                  | 42                                       | 15,5R38                         |
| Беларус 922       | 1,4           | 4К4А             | 4300                       | 70                                       | 16,9R38                         |
| Беларус 900/920   | 1,4           | 4К2/4К4А         | 3700/3900                  | 60                                       | 16,9R38                         |
| ЮМЗ-60/62         | 1,4           | 4К2/4К4А         | 4000/4200                  | 44,5                                     | 15,5R38                         |
| ЮМЗ-8040/8240     | 1,4           | 4К2/4К4А         | 4000/4200                  | 59                                       | 15,5R38                         |
| ЛТЗ-155           | 2             | 4К4Б             | 5900                       | 88 (110 <sup>х</sup> )                   | 16.9R38;<br>13,6R38;<br>9,45-42 |
| РТ-М-160          | 2             | 4К4Б             | 6000                       | 118                                      | 16,9R30                         |
| Беларус-1221      | 2             | 4К4А             | 4640                       | 96                                       | 18,4R38                         |



| Модель       | Тяговый класс | Колесная формула | Масса эксплуатационная, кг | Эксплуатационная мощность двигателя, кВт | Шины задних колес      |
|--------------|---------------|------------------|----------------------------|--|------------------------|
| Беларус-1523 | 3             | 4К4А             | 5500-6000                  | 114                                      | 520/70R38              |
| Беларус-2022 | 3             | 4К4А             | 7220                       | 156                                      | 580/70R42              |
| Т-150К-09    | 3             | 4К4Б             | 8200                       | 128,7                                    | 23,1R24                |
| Т-150К       | 3             | 4К4Б             | 8100                       | 128,5                                    | 16,9R38                |
| ХТЗ-121      | 3             | 4К4Б             | 8020                       | 88 (106,6 <sup>х</sup> )                 | 16,9R38<br>15,5R38     |
| ХТЗ-16231    | 3             | 4К4Б             | 8265                       | 121,3                                    | 23,1R26                |
| ХТЗ-17221    | 3(4)          | 4К4Б             | 8990                       | 125                                      | 23,1R26                |
| ХТА-200      | 4             | 4К4Б             | 8525                       | 147                                      | 23,1R26                |
| К-3140АТМ    | 3             | 4К4А             | 7000                       | 108                                      | 20,8R38<br>20,8R42     |
| К-3160АТМ    | 3             | 4К4А             | 7000                       | 118                                      | 20,8R38<br>20,8R42     |
| К-3180 АТМ   | 3             | 4К4А             | 7000                       | 130                                      | 20,8R38                |
| Беларус-3022 | 5             | 4К4Б             | 11500                      | 220,6                                    | 580/70R42<br>620/70R42 |
| К-700А       | 5             | 4К4А             | 12500                      | 170                                      | 28,1R26                |
| К-701        | 5             | 4К4Б             | 13000                      | 220                                      | 28,1R26                |
| К-704        | 5             | 4К4Б             | 13100                      | 257                                      | 28,1R26                |
| К-744        | 5             | 4К4Б             | 14900                      | 221                                      | 28,1R26                |

Таблица А3 - Некоторые параметры гусеничных тракторов

| Модель       | Тяговый класс | Масса эксплуатационная, кг | Эксплуатационная мощность двигателя, кВт | Шаг звена гусеничной цепи $\ell_{зв}$ , м |
|--------------|---------------|----------------------------|--|---|
| Т-70С        | 2             | 4770                       | 51,5                                     | 0,176                                     |
| ДТ-75        | 3             | 6630                       | 70                                       | 0,17                                      |
| ДТ-75М       | 3             | 6500                       | 66                                       | 0,17                                      |
| ДТ-75Б       | 3             | 7560                       | 58,8                                     | 0,184                                     |
| ДТ-75ДТ      | 3             | 7300                       | 70                                       | 0,184                                     |
| ВТ-100       | 3             | 7580                       | 88 (106,8 <sup>х</sup> )                 | 0,17                                      |
| ВТ-100ДТ     | 3             | 8100                       | 88 (106,8 <sup>х</sup> )                 | 0,184                                     |
| ВТ-150       | 4             | 8000                       | 110                                      | 0,17                                      |
| ВТ-170       | 3             | 8000                       | 156                                      | 0,17                                      |
| Т-150-05-09  | 3             | 8150                       | 128,7                                    | 0,17                                      |
| Беларус-2102 | 3             | 10800                      | 156                                      | 0,17                                      |
| Т-4А         | 3             | 8370                       | 95,6                                     | 0,176                                     |
| Т-402        | 3             | 9000                       | 105                                      | 0,176                                     |
| Т-404        | 5             | 10950                      | 110                                      | 0,176                                     |
| ВТ-200       | 5             | 9200                       | 158                                      | 0,17                                      |
| Т-250        | 5             | 12700                      | 183,5                                    | 0,176                                     |
| ХТЗ-181      | 5             | 9050                       | 139,7                                    | 0,17                                      |
| Т-100М       | 5             | 13800                      | 80                                       | 0,203                                     |
| Т-130        | 5             | 14000                      | 110                                      | 0,203                                     |

<sup>х</sup> – Второй уровень мощности

**Приложение Б**  
**(Техническая характеристика автомобилей)**

Таблица Б1 - Техническая характеристика грузовых автомобилей

| Параметр   | ИЖ-2715                        | ИЖ- 2717                                | ВИС-2345                      |
|--|--------------------------------|---|-------------------------------|
| Собственная масса, кг  | 1100                           | 1100                                    | 1060                          |
| Грузоподъемность, кг   | 400                            | 500                                     | 600                           |
| Число мест   | 2                              | 2                                       | 2                             |
| Полная масса, кг   | 1590                           | 1750                                    | 1710                          |
| Максимальная скорость, км/ч  | 115                            | 120                                     | 130                           |
| Максимальная мощность двигателя, кВт   | 50                             | 62                                      | 52                            |
| Частота вращения коленчатого вала при максимальной мощности двигателя, мин <sup>-1</sup> | 5800                           | 5400                                    | 5600                          |
| Число ступеней переднего хода КПП  | 4                              | 5                                       | 4                             |
| Передаточные числа переднего хода КПП  | 3,49;<br>2,04;<br>1,33;<br>1,0 | 3,19;<br>1,86;<br>1,33;<br>1,0;<br>0,81 | 3,67;<br>2,1;<br>1,36;<br>1,0 |
| Передаточное число главной передачи  | 4,22                           | 4,22                                    | 3,9                           |
| Шины   | 165R13                         | 185/75R13                               | 185/75R13                     |
| Колесная формула   | 4×2                            | 4×2                                     | 4×2                           |
| <sup>x</sup> Площадь лобового сопротивления, м <sup>2</sup>                              | 2,3                            | 2,3                                     | 2                             |
| <sup>x</sup> Коэффициент сопротивления воздуха, кг/м <sup>3</sup>                        | 0,55                           | 0,55                                    | 0,55                          |
| Параметр   | ВИС-2346                       | ВИС-2347                                | ГАЗ-2310 «Соболь»             |
| Собственная масса, кг  | 1410                           | 1220                                    | 1200                          |
| Грузоподъемность, кг   | 490                            | 490                                     | 900                           |
| Число мест   | 2                              | 2                                       | 3                             |
| Полная масса, кг   | 1900                           | 1710                                    | 2800                          |
| Максимальная скорость, км/ч  | 110                            | 130                                     | 115                           |
| Максимальная мощность двигателя, кВт   | 59,5                           | 59,5                                    | 76                            |
| Частота вращения коленчатого вала при максимальной мощности двигателя, мин <sup>-1</sup> | 5000                           | 5200                                    | 4500                          |
| Число ступеней переднего хода КПП  | 5                              | 5                                       | 5                             |

|  |                                      |                                       |   |
|--|--------------------------------------|---------------------------------------|---|
| Параметр   | ИЖ-2715                              | ИЖ- 2717                              | ВИС-2345                                    |
| Передаточные числа переднего хода КПП  | 3,67;<br>2,1;<br>1,36;<br>1;<br>0,82 | 3,63;<br>1,95;<br>1,36;<br>1;<br>0,78 | 3,786;<br>2,188;<br>1,304;<br>1,0;<br>0,794 |
| Передаточное число главной передачи  | 4,3                                  | 3,9                                   | 3,98  |
| Шины   | 6,95R16                              | 6,95R16                               | 185/70R16                                   |
| Колесная формула   | 4*4                                  | 4*2                                   | 4*2   |
| <sup>x</sup> Площадь лобового сопротивления, м <sup>2</sup>                              | 2,2 <sup>x</sup>                     | 2,2 <sup>x</sup>                      | 2.6   |
| <sup>x</sup> Коэффициент сопротивления воздуха, кг/м <sup>3</sup>                        | 0,6 <sup>x</sup>                     | 0,6 <sup>x</sup>                      | 0,5   |
| Параметр   | ГАЗ-66                               | ГАЗ-3308<br>«Садко»                   | ГАЗ-33081<br>«Садко»                        |
| Собственная масса, кг  | 3470                                 | 3730                                  | 4050  |
| Грузоподъемность, кг   | 2000                                 | 2000                                  | 2000  |
| Число мест   | 2                                    | 2                                     | 2   |
| Полная масса, кг   | 5800                                 | 6240                                  | 6300  |
| Максимальная скорость, км/ч  | 90                                   | 95                                    | 95  |
| Максимальная мощность двигателя, кВт   | 84,6                                 | 92                                    | 86  |
| Частота вращения коленчатого вала при максимальной мощности двигателя, мин <sup>-1</sup> | 3200                                 | 3200                                  | 2400  |
| Число ступеней переднего хода КПП  | 4                                    | 4                                     | 5   |
| Передаточные числа переднего хода КПП  | 6,55;<br>3,09;<br>1,71;<br>1,0       | 6,55;<br>3,09;<br>1,71;<br>1          | 6,55;<br>3,93;<br>2,38;<br>1,44;<br>1       |
| Передаточное число главной передачи  | 6,83                                 | 6,83                                  | 5,5   |
| Шины   | 12R18                                | 12R18                                 | 12R18                                       |
| Колесная формула   | 4×4                                  | 4×4                                   | 4×4   |
| <sup>x</sup> Площадь лобового сопротивления, м <sup>2</sup>                              | 4,4 <sup>x</sup>                     | 4,5 <sup>x</sup>                      | 4,5 <sup>x</sup>                            |
| <sup>x</sup> Коэффициент сопротивления воздуха, кг/м <sup>3</sup>                        | 0,7                                  | 0,75 <sup>x</sup>                     | 0,75 <sup>x</sup>                           |

| Параметр   | УАЗ-451ДМ                      | УАЗ-3303                     | ГАЗ-33021<br>«Газель»                     |
|--|--------------------------------|------------------------------|---|
| Собственная масса, кг  | 1510                           | 1650                         | 1850                                      |
| Грузоподъемность, кг   | 1000                           | 1000                         | 1500                                      |
| Число мест   | 2                              | 2                            | 3   |
| Полная масса, кг   | 2660                           | 2650                         | 3500                                      |
| Максимальная скорость, км/ч  | 100                            | 100                          | 110                                       |
| Максимальная мощность двигателя, кВт   | 55,2                           | 62,5                         | 73,5                                      |
| Частота вращения коленчатого вала при максимальной мощности двигателя, мин <sup>-1</sup> | 4000                           | 4000                         | 4500                                      |
| Число ступеней переднего хода КПП  | 4                              | 4                            | 5   |
| Передаточные числа переднего хода КПП  | 4,12;<br>2,64;<br>1,58;<br>1,0 | 4,1;<br>3,62;<br>1,7;<br>1,0 | 4,05;<br>2,34;<br>1,395;<br>1,0;<br>0,849 |
| Передаточное число главной передачи  | 5,125                          | 5,125                        | 5,125                                     |
| Шины   | 8,4-15                         | 215/90R15C<br>225/75R16      | 175R16C<br>185/75R16C                     |
| Колесная формула   | 4×2                            | 4×4                          | 4×2                                       |
| <sup>x</sup> Площадь лобового сопротивления, м <sup>2</sup>                              | 2,9                            | 3                            | 2,6                                       |
| <sup>x</sup> Коэффициент сопротивления воздуха, кг/м <sup>3</sup>                        | 0,55                           | 0,55                         | 0,4                                       |
| Параметр   | ГАЗ-33104<br>«Валдай»          | ЗИЛ-5301                     | ГАЗ-53А                                   |
| Собственная масса, кг  | 3605                           | 3725                         | 3250                                      |
| Грузоподъемность, кг   | 3500                           | 3000                         | 4000                                      |
| Число мест   | 2                              | 3                            | 2   |
| Полная масса, кг   | 7400                           | 6950                         | 7400                                      |
| Максимальная скорость, км/ч  | 95                             | 95                           | 85  |
| Максимальная мощность двигателя, кВт   | 86                             | 77                           | 84,6                                      |
| Частота вращения коленчатого вала при максимальной мощности двигателя, мин <sup>-1</sup> | 2400                           | 2400                         | 3200                                      |
| Число ступеней переднего хода КПП  | 5                              | 5                            | 4   |

| Параметр   | ГАЗ-33104<br>«Валдай»                      | ЗИЛ-5301                                 | ГАЗ-53А                                |
|--|--|--|--|
| Передаточные числа переднего хода КПП  | 6,55;<br>3,99;<br>2,38;<br>1,44;<br>1,0    | 6,45;<br>3,56;<br>1,98;<br>1,275;<br>1,0 | 6,55;<br>3,09;<br>1,71;<br>1,0         |
| Передаточное число главной передачи  | 3,42                                       | 3,273                                    | 6,83                                   |
| Шины   | 215/75R17,5                                | 225/75R16C                               | 8,25R20                                |
| Колесная формула   | 4×2  | 4×2                                      | 4×2                                    |
| <sup>x</sup> Площадь лобового сопротивления, м <sup>2</sup>                              | 4 <sup>x</sup>                             | 5  | 3,6                                    |
| <sup>x</sup> Коэффициент сопротивления воздуха, кг/м <sup>3</sup>                        | 0,7 <sup>x</sup>                           | 0,6                                      | 0,7                                    |
| Параметр   | ГАЗ-4301                                   | ЗИЛ-130/130Г2                            | ЗИЛ-431410                             |
| Собственная масса, кг  | 3470                                       | 4300/6875                                | 4380                                   |
| Грузоподъемность, кг   | 5000                                       | 6000/10000                               | 6000                                   |
| Число мест   | 2  | 3  | 3                                      |
| Полная масса, кг   | 9050                                       | 10525/17200                              | 10605                                  |
| Максимальная скорость, км/ч  | 85   | 90/80                                    | 90                                     |
| Максимальная мощность двигателя, кВт   | 92   | 110,3                                    | 110,3                                  |
| Частота вращения коленчатого вала при максимальной мощности двигателя, мин <sup>-1</sup> | 2800                                       | 3200                                     | 3200                                   |
| Число ступеней переднего хода КПП  | 5  | 5  | 5                                      |
| Передаточные числа переднего хода КПП  | 6,286;<br>3,891;<br>2,133;<br>1,35;<br>1,0 | 7,44;<br>4,1;<br>2,29;<br>1,47;<br>1,0   | 7,44;<br>4,1;<br>2,29;<br>1,47;<br>1,0 |
| Передаточное число главной передачи  | 5,429                                      | 6,32                                     | 6,33                                   |
| Шины   | 8,25R20                                    | 260R508                                  | 260R508                                |
| Колесная формула   | 4×2  | 4×2                                      | 4×2                                    |
| <sup>x</sup> Площадь лобового сопротивления, м <sup>2</sup>                              | 3,8  | 4,1/7,5                                  | 4,1 <sup>x</sup>                       |
| <sup>x</sup> Коэффициент сопротивления воздуха, кг/м <sup>3</sup>                        | 0,7  | 0,7/0,6                                  | 0,7 <sup>x</sup>                       |

| Параметр   | ЗИЛ-4331                                | КамАЗ-4308                               | ЗИЛ-131                                |
|--|---|--|--|
| Собственная масса, кг  | 5300                                    | 4350                                     | 6460                                   |
| Грузоподъемность, кг   | 6000                                    | 5500                                     | 5000                                   |
| Число мест   | 3                                       | 3  | 3                                      |
| Полная масса, кг   | 12000                                   | 11500                                    | 11685                                  |
| Максимальная скорость, км/ч  | 80                                      | 105                                      | 80                                     |
| Максимальная мощность двигателя, кВт   | 136                                     | 132,5                                    | 110,3                                  |
| Частота вращения коленчатого вала при максимальной мощности двигателя, мин <sup>-1</sup> | 2800                                    | 2500                                     | 3200                                   |
| Число ступеней переднего хода КПП  | 5                                       | 5  | 5                                      |
| Передаточные числа переднего хода КПП  | 8,26;<br>4,52;<br>2,48;<br>1,83;<br>1,0 | 5,62;<br>2,89;<br>1,64;<br>1,0;<br>0,724 | 7,44;<br>4,1;<br>2,29;<br>1,47;<br>1,0 |
| Передаточное число главной передачи  | 5,29;<br>5,86;<br>6,33;<br>6,88         | 4,01                                     | 7,339                                  |
| Шины   | 260-508R                                | 245/70R19.5                              | 12-20                                  |
| Колесная формула   | 4×2                                     | 4×2                                      | 6×6                                    |
| <sup>x</sup> Площадь лобового сопротивления, м <sup>2</sup>                              | 5,1 <sup>x</sup>                        | 5 <sup>x</sup>                           | 5,5                                    |
| <sup>x</sup> Коэффициент сопротивления воздуха, кг/м <sup>3</sup>                        | 0,75 <sup>x</sup>                       | 0,6 <sup>x</sup>                         | 0,7                                    |
| Параметр   | Урал-375Н                               | Урал-4320                                | КамАЗ-43255                            |
| Собственная масса, кг  | 7700                                    | 8020                                     | 7150                                   |
| Грузоподъемность, кг   | 7000                                    | 5000                                     | 7000                                   |
| Число мест   | 3                                       | 3  | 3                                      |
| Полная масса, кг   | 14925                                   | 1324                                     | 14300                                  |
| Максимальная скорость, км/ч  | 75                                      | 85                                       | 95                                     |
| Максимальная мощность двигателя, кВт   | 132,4                                   | 154,4                                    | 126                                    |
| Частота вращения коленчатого вала при максимальной мощности двигателя, мин <sup>-1</sup> | 3200                                    | 2600                                     | 2200                                   |
| Число ступеней переднего хода КПП  | 5                                       | 5  | 5                                      |

| Параметр   | Урал-375Н                              | Урал-4320                               | КамАЗ-43255                              |
|--|--|---|--|
| Передаточные числа переднего хода КПП  | 6,17;<br>3,4;<br>1,79;<br>1,0;<br>0,78 | 5,61;<br>2,89;<br>1,64;<br>1,0;<br>0,72 | 5,62;<br>2,89;<br>1,64;<br>1,0;<br>0,724 |
| Передаточное число главной передачи  | 8,05                                   | 7,32                                    | 7,22                                     |
| Шины   | 14R20                                  | (370-598)<br>14-20                      | 280R508                                  |
| Колесная формула   | 6×6                                    | 6×6                                     | 4×2                                      |
| <sup>x</sup> Площадь лобового сопротивления, м <sup>2</sup>                              | 5,5                                    | 5,5                                     | 5 <sup>x</sup>                           |
| <sup>x</sup> Коэффициент сопротивления воздуха, кг/м <sup>3</sup>                        | 0,85                                   | 0,85                                    | 0,6 <sup>x</sup>                         |
| Параметр   | КамАЗ-5320                             | ЗИЛ- 133ГЯ                              | МАЗ-5335                                 |
| Собственная масса, кг  | 7080                                   | 7610                                    | 6725                                     |
| Грузоподъемность, кг   | 8000                                   | 10000                                   | 8000                                     |
| Число мест   | 3                                      | 3                                       | 3  |
| Полная масса, кг   | 15300                                  | 17800                                   | 14950                                    |
| Максимальная скорость, км/ч  | 80/100                                 | 85                                      | 85                                       |
| Максимальная мощность двигателя, кВт   | 154,4                                  | 154,4                                   | 132,4                                    |
| Частота вращения коленчатого вала при максимальной мощности двигателя, мин <sup>-1</sup> | 2600                                   | 2600                                    | 2100                                     |
| Число ступеней переднего хода КПП  | 5                                      | 5                                       | 5  |
| Передаточные числа переднего хода КПП  | 7,82;<br>4,09;<br>2,5;<br>1,53;<br>1,0 | 7,82;<br>4,03;<br>2,5;<br>1,53;<br>1,0  | 5,26;<br>2,9;<br>1,52;<br>1,0;<br>0,66   |
| Передаточное число главной передачи  | 7,22/5,94                              | 7,22/5,94                               | 7,24                                     |
| Шины   | 260R508                                | 260R508                                 | 300R508                                  |
| Колесная формула   | 6×4                                    | 6×4                                     | 6×4                                      |
| <sup>x</sup> Площадь лобового сопротивления, м <sup>2</sup>                              | 5,1/6,6                                | 5,1                                     | 5,1                                      |
| <sup>x</sup> Коэффициент сопротивления воздуха, кг/м <sup>3</sup>                        | 0,7/0,5                                | 0,7/0,5                                 | 0,8                                      |



| Параметр   | Краз-257Б1                             | ЗИЛ-43293                               | Fiat Ducato                              |
|--|--|---|--|
| Собственная масса, кг  | 10270                                  | 4800                                    | 1875                                     |
| Грузоподъемность, кг   | 12000                                  | 6000                                    | 1425                                     |
| Число мест   | 3                                      | 3                                       | 2  |
| Полная масса, кг   | 22500                                  | 11200                                   | 3300                                     |
| Максимальная скорость, км/ч  | 68                                     | 85                                      | 147                                      |
| Максимальная мощность двигателя, кВт   | 176,5                                  | 86,2                                    | 81                                       |
| Частота вращения коленчатого вала при максимальной мощности двигателя, мин <sup>-1</sup> | 2100                                   | 2400                                    | 3700                                     |
| Число ступеней переднего хода КПП  | 5                                      | 5                                       | 5  |
| Передаточные числа переднего хода КПП  | 5,26;<br>2,9;<br>1,52;<br>1,0;<br>0,66 | 5,88;<br>2,84;<br>1,48;<br>1,0;<br>0,84 | 3,73;<br>1,95;<br>1,29;<br>0,87;<br>0,58 |
| Передаточное число главной передачи  | 8,21                                   | 5,29 (6,28)                             | 4,93                                     |
| Шины   | 320R508                                | 9R20                                    | 205/70R15                                |
| Колесная формула   | 6×4                                    | 4×2                                     | 4×2                                      |
| <sup>x</sup> Площадь лобового сопротивления, м <sup>2</sup>                              | 5,2                                    | 5,1                                     | 4  |
| <sup>x</sup> Коэффициент сопротивления воздуха, кг/м <sup>3</sup>                        | 0,82                                   | 0,75                                    | 0,5                                      |

<sup>x</sup> Приближенное значение

Таблица Б2 Техническая характеристика легковых автомобилей

| Параметр   | ВАЗ- 2105 | ВАЗ-2107 | ВАЗ 2115 |
|--|-----------|----------|----------|
| Собственная масса, кг  | 995       | 1030     | 970      |
| Число мест   | 5         | 5        | 5        |
| Полная масса, кг   | 1395      | 1430     | 1395     |
| Максимальная скорость, км/ч  | 145       | 152      | 158      |
| Максимальная мощность двигателя, кВт   | 50,7      | 56,6     | 56,4     |
| Частота вращения коленчатого вала при максимальной мощности двигателя, мин <sup>-1</sup> | 3400      | 3500     | 5400     |

| Параметр   | BA3- 2105                                | BA3-2107                                 | BA3 2115                                  |
|--|--|--|---|
| Число ступеней переднего хода КПП  | 4  | 4  | 5   |
| Передаточные числа переднего хода КПП  | 3,67;<br>2,1;<br>1,36;<br>1,0            | 3,67;<br>2,1;<br>1,36;<br>1,0            | 3,63;<br>1,95;<br>4,35;<br>0,94;<br>0,78  |
| Передаточное число главной передачи  | 4,3                                      | 4,1                                      | 3,9                                       |
| Шины   | 175/70R13<br>165R13                      | 175/70R13<br>165R13                      | 175/70R13                                 |
| Колесная формула   | 4×2                                      | 4×2                                      | 4×2                                       |
| <sup>x</sup> Площадь лобового сопротивления, м <sup>2</sup>                              | 1,5                                      | 1,75                                     | 1,75                                      |
| <sup>x</sup> Коэффициент сопротивления воздуха, кг/м <sup>3</sup>                        | 0,5                                      | 0,5                                      | 0,47                                      |
| Параметр   | BA3-1119<br>«Калина»                     | BA3-<br>2110/2112                        | BA3-2170<br>«Priora»                      |
| Собственная масса, кг  | 1050                                     | 1000/1070                                | 1088                                      |
| Число мест   | 5  | 5  | 5   |
| Полная масса, кг   | 1525                                     | 1470/1545                                | 1578                                      |
| Максимальная скорость, км/ч  | 165                                      | 162/185                                  | 183                                       |
| Максимальная мощность двигателя, кВт   | 59,5                                     | 51/69                                    | 72  |
| Частота вращения коленчатого вала при максимальной мощности двигателя, мин <sup>-1</sup> | 5200                                     | 5600                                     | 5600                                      |
| Число ступеней переднего хода КПП  | 5  | 5  | 5   |
| Передаточные числа переднего хода КПП  | 3,64;<br>1,95;<br>1,36;<br>0,94;<br>0,78 | 3,64;<br>1,95;<br>1,36;<br>0,94;<br>0,78 | 3, 64;<br>1,95;<br>1,36;<br>0,94;<br>0,78 |
| Передаточное число главной передачи  | 3,09                                     | 3,54                                     | 3,7                                       |
| Шины   | 175/70R13                                | 175/70R13<br>175/65R14                   | 175/65R14<br>185/60R14                    |
| Колесная формула   | 4×2                                      | 4×2                                      | 4×2                                       |
| <sup>x</sup> Площадь лобового сопротивления, м <sup>2</sup>                              | 1,5                                      | 1,5                                      | 1,5                                       |
| <sup>x</sup> Коэффициент сопротивления воздуха, кг/м <sup>3</sup>                        | 0,3 <sup>x</sup>                         | 0,35/0,3                                 | 0,3 <sup>x</sup>                          |

| Параметр   | ГАЗ-3110<br>«Волга»                         | ГАЗ-31105<br>«Волга»                      | ВАЗ-2121                               |
|--|---|---|--|
| Собственная масса, кг  | 1400  | 1400                                      | 11500                                  |
| Число мест   | 5   | 5   | 5                                      |
| Полная масса, кг   | 1800  | 1790                                      | 1550                                   |
| Максимальная скорость, км/ч  | 170   | 178                                       | 132                                    |
| Максимальная мощность двигателя, кВт   | 110/92                                      | 101                                       | 58,8                                   |
| Частота вращения коленчатого вала при максимальной мощности двигателя, мин <sup>-1</sup> | 5200  | 5200                                      | 5400                                   |
| Число ступеней переднего хода КПП  | 5   | 5   | 4                                      |
| Передаточные числа переднего хода КПП  | 3,786;<br>2,188;<br>1,304;<br>1,0;<br>0,794 | 4,05;<br>2,24;<br>1,395;<br>1,0;<br>0,849 | 3,242;<br>1,989;<br>1,289;<br>1,0      |
| Передаточное число главной передачи  | 3,98  | 3,58                                      | 4,3                                    |
| Шины   | 205/70R14                                   | 195/65R15<br>205/65R15                    | 6,95R15                                |
| Колесная формула   | 4×2   | 4×2                                       | 4×4                                    |
| <sup>x</sup> Площадь лобового сопротивления, м <sup>2</sup>                              | 2,1   | 2,1                                       | 1,8                                    |
| <sup>x</sup> Коэффициент сопротивления воздуха, кг/м <sup>3</sup>                        | 0,35  | 0,35                                      | 0,5                                    |
| Параметр   | ВАЗ-2131                                    | УАЗ-469Б                                  | УАЗ<br>«Hunter»                        |
| Собственная масса, кг  | 1300  | 1540                                      | 1770                                   |
| Число мест   | 5   | 2   | 2                                      |
| Полная масса, кг   | 1750  | 2290                                      | 2520                                   |
| Максимальная скорость, км/ч  | 150   | 100                                       | 120                                    |
| Максимальная мощность двигателя, кВт   | 58,8  | 55,2                                      | 61,8                                   |
| Частота вращения коленчатого вала при максимальной мощности двигателя, мин <sup>-1</sup> | 5200  | 4000                                      | 4000                                   |
| Число ступеней переднего хода КПП  | 5   | 4   | 5                                      |
| Передаточные числа переднего хода КПП  | 3,67;<br>2,1;<br>1,36;<br>1,0<br>0,82       | 4,12;<br>2,64;<br>1,58;<br>1,0            | 3,78;<br>2,6;<br>1,56;<br>1,0;<br>0,82 |

| Параметр   | ВАЗ-2131                                  | УАЗ-469Б                               | УАЗ<br>«Hunter»                            |
|--|---|--|--|
| Передаточное число главной передачи  | 3,9                                       | 5,125                                  | 5,1  |
| Шины   | 205/70R15                                 | 8,4R15                                 | 225/75R16                                  |
| Колесная формула   | 4×4                                       | 4×4                                    | 4×4  |
| <sup>x</sup> Площадь лобового сопротивления, м <sup>2</sup>                              | 1,8                                       | 3                                      | 3  |
| <sup>x</sup> Коэффициент сопротивления воздуха, кг/м <sup>3</sup>                        | 0,5                                       | 0,6                                    | 0,58                                       |
| Параметр   | УАЗ-Пикап                                 | Шевроле-Нива                           | УАЗ-«Патриот»                              |
| Собственная масса, кг  | 2090                                      | 1400                                   | 2070                                       |
| Число мест   | 5   | 5                                      | 5  |
| Полная масса, кг   | 2890                                      | 1850                                   | 2670                                       |
| Максимальная скорость, км/ч  | 140                                       | 140/165                                | 150  |
| Максимальная мощность двигателя, кВт   | 94,1                                      | 80/125                                 | 94,1                                       |
| Частота вращения коленчатого вала при максимальной мощности двигателя, мин <sup>-1</sup> | 4400                                      | 5200                                   | 4400                                       |
| Число ступеней переднего хода КПП  | 5   | 5                                      | 5  |
| Передаточные числа переднего хода КПП  | 4,155;<br>2,265;<br>1,428;<br>1,0<br>0,88 | 3,67;<br>2,1;<br>1,36;<br>1,0;<br>0,82 | 4,155;<br>2,265;<br>1,428;<br>1,0;<br>0,88 |
| Передаточное число главной передачи  | 4,1                                       | 3,9                                    | 4,1  |
| Шины   | 245/70R16                                 | 205/70R15<br>205/75R15                 | 245/70R16                                  |
| Колесная формула   | 4×4                                       | 4×4                                    | 4×4  |
| <sup>x</sup> Площадь лобового сопротивления, м <sup>2</sup>                              | 2,6                                       | 2,3                                    | 2,8  |
| <sup>x</sup> Коэффициент сопротивления воздуха, кг/м <sup>3</sup>                        | 0,55                                      | 0,47                                   | 0,5  |
| Параметр   | ВАЗ-1111<br>«Ока»                         | ТатАЗ Vega                             | Renault Logan                              |
| Собственная масса, кг  | 675                                       | 1300                                   | 1020                                       |
| Число мест   | 4   | 5                                      | 5  |
| Полная масса, кг   | 980                                       | 1680                                   | 1445                                       |
| Максимальная скорость, км/ч  | 115                                       | 180                                    | 162  |

| Параметр   | ВАЗ-1111<br>«Ока»             | ТатАЗ Vega                                | Renault<br>Logan                         |
|--|-------------------------------|---|--|
| Максимальная мощность двигателя, кВт   | 24,3                          | 91  | 57                                       |
| Частота вращения коленчатого вала при максимальной мощности двигателя, мин <sup>-1</sup> | 5600                          | 5600                                      | 6000                                     |
| Число ступеней переднего хода КПП  | 4                             | 5   | 5  |
| Передаточные числа переднего хода КПП  | 3,7;<br>2,06;<br>1,27;<br>1,0 | 3,82;<br>2,16;<br>1,48;<br>1,13;<br>0,89; | 4,27;<br>2,24;<br>1,44;<br>1,03;<br>0,87 |
| Передаточное число главной передачи  | 4,1                           | 3,9                                       | 4,1                                      |
| Шины   | 135/80R12                     | 195/55R15                                 | 175/70R14                                |
| Колесная формула   | 4×2                           | 4×2                                       | 4×2                                      |
| <sup>x</sup> Площадь лобового сопротивления, м <sup>2</sup>                              | 1,5                           | 2   | 2  |
| <sup>x</sup> Коэффициент сопротивления воздуха, кг/м <sup>3</sup>                        | 0,45                          | 0,35                                      | 0,35                                     |

<sup>x</sup> Приближенное значение

**Приложение В**  
**(Техническая характеристика прицепов и полуприцепов)**

Таблица В1 Основные параметры прицепов и полуприцепов

| Марка прицепа, полуприцепа                | Тип              | Грузо-подъемность, т | Вместимость кузова, м <sup>3</sup> | Высота погрузки, мм | Агрегатирование (марка автомобиля, марка или класс трактора) |
|---|------------------|----------------------|------------------------------------|---------------------|--|
| <b>Автомобильные прицепы, полуприцепы</b> |                  |                      |                                    |                     |  |
| НАПЗ-75413                                | Двухосный прицеп | 4                    | 5                                  | 1865                | ЗИЛ-130  |
| ГКБ-8Е7                                   | Двухосный прицеп | 5,5                  | 6,2                                | 1872                | ЗИЛ-130  |
| ОдАЗ-9357                                 | Полуприцеп       | 11,1                 | До 18                              | 1990                | ЗИЛ-4421   |
| МАЗ-8926                                  | Двухосный прицеп | 8                    | 8,8                                | 1440                | МАЗ-5335,<br>КрАЗ-26С  |
| КАЗ-9368                                  | Полуприцеп       | 11.5                 | 10                                 | 1410                | КАЗ-608В2  |
| МАЗ-9380                                  | Полуприцеп       | 15                   | 14,1                               | 1450                | МАЗ-5433   |
| <b>Тракторные прицепы, полуприцепы</b>    |                  |                      |                                    |                     |  |
| ОЗТП-8572                                 | Прицеп           | 13                   | 17/26                              | 2490                | 3; 5   |
| ОЗТП-9554                                 | Полуприцеп       | 10                   | 12/18                              | 2600                | 3; 5   |
| ГКБ-8526                                  | Прицеп           | 6                    | 6,4/12,8                           | 1350                | 1,4; 3   |
| ГКБ-ШБ(БД)                                | Прицеп           | 4                    | 5/11                               | 1250                | 1,4  |
| 2ПТС-4-793А                               | Прицеп           | 4                    | 5/16                               | 1630                | 0,9; 1,4   |
| ГКБ-95011                                 | Полуприцеп       | 2                    | 2,5/5                              | 1350                | 0,6; 0,9; 1,4  |

## Приложение Г

Таблица Г1 Коэффициенты перевода физических тракторов в условные

| Трактор                     | Номинальная<br>эксплуатационная<br>мощность<br>двигателя, кВт | Масса,<br>т | Коэффициент перевода в<br>условные тракторы $\lambda_{э,т}$<br>(нормативная эталонная<br>выработка $W_{н.э.}$ га/ч) |
|-----------------------------|---|-------------|---|
| Гусеничные                  |   |             |   |
| Т-130                       | 117,8   | 14,3        | 1,76  |
| Т-130Б                      | 103,0   | 13,9        | 1,54  |
| Т-150                       | 110,4   | 6,975       | 1,65  |
| Т-4                         | 80,9  | 7,6         | 1,33  |
| Т-4А                        | 95,7  | 7,96        | 1,45  |
| ДТ-75Б, ДТ-75К              | 55,2  | 6,25        | 1,00  |
| ДТ-75М                      | 66,2  | 6,25        | 1,10  |
| Колесные                    |   |             |   |
| К-701                       | 198,7   | 13,4        | 2,7   |
| К-700А                      | 147,2   | 11,8        | 2,2   |
| К-700                       | 147,2   | 11,8        | 2,1   |
| Т-150К                      | 121,4   | 7,54        | 1,65  |
| МТЗ-80, МТЗ-80Л,<br>МТЗ-80Х | 55,2  | 3,2         | 0,7   |
| МТЗ-82                      | 55,2  | 3,4         | 0,73  |
| ЮМЗ-6М, ЮМЗ-6Л              | 44,2  | 3,2         | 0,6   |
| Т-40М                       | 36,8  | 2,4         | 0,53  |
| Т-40АМ, Т-40АМН             | 36,8  | 2,6         | 0,54  |
| Т-40А                       | 29,4  | 2,6         | 0,50  |
| Т-28Х4М                     | 44,2  | 2,8         | 0,60  |
| Т-28Х3                      | 29,4  | 2,3         | 0,48  |
| Т-28Х4                      | 36,8  | 2,5         | 0,55  |
| Т-25А                       | 18,4  | 1,8         | 0,3   |
| Т-16ММЧ                     | 14,7  | 1,7         | 0,22  |

## Приложение Д

**«Методика использования условных коэффициентов перевода тракторов, зерноуборочных и кормоуборочных комбайнов в эталонные единицы при определении нормативов их потребности», утверждена Министерством сельского хозяйства РФ 02.07.2009 г. - Выдержки**

В качестве эталонных единиц приняты условные тракторы ТЭ-100 (близкий по параметрам к трактору ДТ-75Д), ТЭ-150 (близкий по параметрам к трактору Т-150-05-09), зерноуборочные комбайны «Нива-Эффект» и «Vector-410», кормоуборочные - КСК-100А-Б и «Дон-680М».

Из перечисленных первые эталонные образцы соответствуют средней мощности и наиболее типичному современному техническому уровню, что позволяет рекомендовать их для проведения расчетов до 2012 г. Вторые эталонные образцы приведены как наиболее соответствующие среднему техническому уровню в ближайшей перспективе и рекомендуются для проведения расчетов после 2012 г.

Для тракторов в качестве эталонного показателя принята производительность пахотного агрегата в час сменного времени в эталонных условиях: площадь поля 50 га, глубина обработки 22-24 см, удельное сопротивление почвы в зависимости от рабочей скорости, базовое значение (55 кПа) при скорости 8 км/ч, коэффициент прироста сопротивления 3,5% на 1 км/ч, длина гона 800 м, фон – стерня по ГОСТ 7057-81, среднее расстояние переезда 5 км.

Классификационные диапазоны тягово-мощностных показателей и технического уровня тракторов, влияющих на эталонный показатель, учитывают эксплуатационную массу, эксплуатационную мощность двигателя, тип трансмиссии, тип движителя, особенность кинематики поворота, расположение поста управления, степень автоматизации управления трактором, приспособленность двигателя к преодолению динамических колебаний сопротивления.

При компьютерном моделировании работы пахотного агрегата его режим определялся положением точки максимального тягового КПД на тяговой характеристике с учетом агротехнического ограничения рабочей скорости 11 км/ч.

*Трактор ТЭ-100* – гусеничный, эксплуатационная мощность 73,5 кВт, ширина захвата пахотного агрегата 2,24 м, коэффициент использования времени смены 0,77, производительность в час сменного времени 1,12 га.

*Трактор ТЭ-150* – гусеничный, эксплуатационная мощность 110,3 кВт, ширина захвата пахотного агрегата 2,59 м, коэффициент использования времени смены 0,72, производительность в час сменного времени 1,5 га.

Для зерноуборочных комбайнов в качестве эталонной технологической операции принята прямая уборка зерновых колосовых культур.



*Зерноуборочный комбайн «Нива-Эффект»:* ширина захвата 4,1-6 м, пропускная способность 5,6 кг/с, мощность двигателя 107 кВт, диаметр барабана 600 мм, вместимость бункера 3 м<sup>3</sup>, масса (без жатки) 6637 кг.

*Зерноуборочный комбайн «Vector-410»:* ширина захвата 5-8,6 м, пропускная способность 7,7 кг/с, мощность двигателя 154 кВт, диаметр барабана 800 мм, вместимость бункера 6 м<sup>3</sup>, масса (без жатки) 9500 кг.

В качестве эталонной технологической операции для кормоуборочных комбайнов принята уборка силосных культур.

*Кормоуборочный комбайн КСК-100А-Б:* мощность двигателя 147 кВт, производительность в час основного времени 80 т, удельная мощность на единицу пропускной способности 2,1 кВт/т/ч, пропускная способность до 25 кг/с.

*Кормоуборочный комбайн «Дон-680М»:* мощность двигателя 213 кВт, производительность в час основного времени 109 т.

Определение потребности в сельскохозяйственной технике на всех уровнях (хозяйство, субъект Федерации, Россия) производится с помощью нормативов потребности и условных коэффициентов перевода физических единиц тракторов, зерноуборочных и кормоуборочных комбайнов в эталонные.

Расчеты потребности хозяйств, агрозон и России в целом в технике осуществляются с учетом площадей пашни, посевов зерновых культур, однолетних, многолетних трав и силосных культур (см. табл. 1), а также исходя из наличия тракторов и комбайнов.

Использование условных коэффициентов осуществляется в несколько этапов.

Вначале, на основе бухгалтерского учета, определяется количественный помарочный состав работоспособной сельскохозяйственной техники, имеющейся в хозяйстве. По таблицам условных коэффициентов тракторы и комбайны переводят в эталонные единицы. Далее, исходя из площадей имеющегося в хозяйстве севооборота, с помощью данных нормативных таблиц рассчитывается потребность в технике в эталонных единицах.

Затем имеющиеся тракторы и комбайны в условных единицах сравниваются с нормативными показателями. При выявлении недостатка машин их дефицит посредством условных коэффициентов переводится в физические единицы для определения количества тракторов и комбайнов, необходимого для приобретения хозяйству из имеющихся на рынке моделей. При необходимости можно корректировать расчетное количество тракторов и комбайнов с учетом конкретных производственных условий определенного хозяйства и состояния рынка технических средств.

## Коэффициенты перевода в эталонные единицы сельскохозяйственных тракторов

### Колесные тракторы

| Марка фирмы<br>(страна) | Эксплуатационная мощность двигателя, кВт | Эксплуатационная масса трактора, кг | Рабочая скорость пахотного агрегата, км/ч | Коэффициент использования времени смены | Производительность в час сменного времени, га | Коэффициент перевода в эталонные тракторы |        |
|-------------------------|--|-------------------------------------|---|---|---|---|--------|
|                         |  |                                     |   |   |   | ТЭ-100                                    | ТЭ-150 |
| 1                       | 2  | 3                                   | 4   | 5                                       | 6   | 7   | 8      |
| Эталон ТЭ-100           | 73,5                                     | 6300                                | 6,50                                      | 0,77                                    | 1,12  |   |        |
| Эталон ТЭ-150           | 110,3                                    | 6300                                | 8,12                                      | 0,72                                    | 1,50  |   |        |

#### ЗАО «Петербургский тракторный завод» (Россия)

|           |       |       |       |      |      |      |      |
|-----------|-------|-------|-------|------|------|------|------|
| К-745     | 364,0 | 18800 | 11,00 | 0,51 | 3,27 | 2,92 | 2,18 |
| К-744РЗ   | 264,0 | 17500 | 9,72  | 0,58 | 2,76 | 2,46 | 1,84 |
| К-744Р2   | 235,0 | 15680 | 9,25  | 0,61 | 2,51 | 2,24 | 1,67 |
| К-701М    | 224,0 | 14600 | 9,04  | 0,63 | 2,37 | 2,12 | 1,58 |
| К-744Р1   | 205,0 | 15060 | 8,02  | 0,64 | 2,29 | 2,04 | 1,53 |
| К-744Р-05 | 205,0 | 14300 | 8,44  | 0,64 | 2,26 | 2,02 | 1,51 |
| К-701     | 198,6 | 13600 | 8,60  | 0,65 | 2,20 | 1,96 | 1,47 |
| К-744Р    | 172,0 | 15060 | 6,73  | 0,67 | 2,10 | 1,88 | 1,40 |

#### ЗАО «Агротехмаш» (Россия)

|           |        |      |       |      |      |      |      |
|-----------|--------|------|-------|------|------|------|------|
| К5220 АТМ | 155,0* | 9020 | 11,00 | 0,74 | 2,05 | 1,83 | 1,37 |
| К5250 АТМ | 165,0* | 9020 | 11,00 | 0,71 | 2,25 | 2,01 | 1,50 |
| К5280 АТМ | 195,0* | 9070 | 11,00 | 0,70 | 2,39 | 2,13 | 1,59 |
| К3180 АТМ | 130,0* | 7000 | 11,00 | 0,77 | 1,77 | 1,58 | 1,18 |
| К160 АТМ  | 118,0* | 7000 | 11,00 | 0,78 | 1,64 | 1,46 | 1,09 |
| К3140 АТМ | 103,0* | 7000 | 9,70  | 0,80 | 1,52 | 1,36 | 1,01 |

#### ФГУП «Уралвагонзавод» (Россия)

|          |       |      |       |      |      |      |      |
|----------|-------|------|-------|------|------|------|------|
| РТ-М-160 | 118,0 | 6300 | 11,00 | 0,79 | 1,49 | 1,33 | 0,99 |
|----------|-------|------|-------|------|------|------|------|

#### ОАО «Камаз» (Россия)

|             |       |      |       |      |      |      |      |
|-------------|-------|------|-------|------|------|------|------|
| КамАЗ Т-215 | 135,0 | 7205 | 11,00 | 0,76 | 1,83 | 1,63 | 1,22 |
|-------------|-------|------|-------|------|------|------|------|

#### ОАО «Клаас» (Россия)

|             |       |      |       |      |      |      |      |
|-------------|-------|------|-------|------|------|------|------|
| «ATLES 946» | 202,0 | 9026 | 11,00 | 0,69 | 2,43 | 2,17 | 1,62 |
|-------------|-------|------|-------|------|------|------|------|

#### ОАО «Липецкий тракторный завод» (Россия)

|          |       |      |       |      |      |      |      |
|----------|-------|------|-------|------|------|------|------|
| ЛТЗ-55   | 36,8  | 2900 | 7,14  | 0,89 | 0,52 | 0,46 | 0,34 |
| ЛТЗ-155  | 110,3 | 5600 | 11,00 | 0,80 | 1,33 | 1,19 | 0,89 |
| ЛТЗ-60АВ | 44,1  | 3380 | 7,15  | 0,87 | 0,66 | 0,59 | 0,44 |
| ЛТЗ-55А  | 36,8  | 3075 | 6,56  | 0,89 | 0,56 | 0,50 | 0,37 |
| ЛТЗ-55АН | 36,8  | 3090 | 6,53  | 0,89 | 0,56 | 0,50 | 0,37 |

| 1  | 2     | 3     | 4     | 5     | 6    | 7    | 8    |
|--|-------|-------|-------|-------|------|------|------|
| <b>ООО «Завод Омсктрактор» (Россия)</b>                    |       |       |       |       |      |      |      |
| ЗТМ-60Л  | 45,6  | 3400  | 7,55  | 0,88  | 0,62 | 0,55 | 0,41 |
| ЗТМ-62Л  | 45,6  | 3660  | 6,83  | 0,87  | 0,67 | 0,60 | 0,45 |
| <b>ООО «Владимирский моторо-тракторный завод» (Россия)</b> |       |       |       |       |      |      |      |
| ВТЗ-2048А  | 33,1  | 2750  | 6,82  | 0,89  | 0,51 | 0,46 | 0,34 |
| Т-45А  | 33,1  | 2600  | 6,76  | 0,89  | 0,49 | 0,43 | 0,32 |
| Т-30-69  | 22,1  | 2390  | 6,50  | 0,91  | 0,31 | 0,27 | 0,20 |
| Т-30-70  | 22,1  | 2390  | 6,50  | 0,85  | 0,31 | 0,27 | 0,20 |
| Т-30А-80   | 22,1  | 2490  | 6,50  | 0,91  | 0,32 | 0,29 | 0,22 |
| ВТЗ-2032А  | 22,1  | 2440  | 6,50  | 0,91  | 0,32 | 0,29 | 0,22 |
| ВТЗ-30СШ   | 22,1  | 2440  | 6,50  | 0,91  | 0,31 | 0,27 | 0,20 |
| ВТЗ-2027   | 18,4  | 2020  | 6,50  | 0,92  | 0,26 | 0,23 | 0,17 |
| <b>ОАО «Сарэкс» (Россия)</b>                               |       |       |       |       |      |      |      |
| АЕС-804  | 59,0  | 3950  | 7,19  | 0,86  | 0,75 | 0,67 | 0,5  |
| <b>ОАО «Харьковский тракторный завод» (Украина)</b>        |       |       |       |       |      |      |      |
| ХТЗ-21042  | 177,9 | 7900  | 11,00 | 0,66  | 2,00 | 1,79 | 1,33 |
| ХТЗ-17421  | 136,0 | 9040  | 8,87  | 0,71  | 1,65 | 1,47 | 1,10 |
| ХТЗ-17024  | 132,4 | 8700  | 9,93  | 0,70  | 1,69 | 1,51 | 1,13 |
| ХТЗ-150К-09  | 121,3 | 8005  | 9,47  | 0,72  | 1,55 | 1,38 | 1,03 |
| ХТЗ-17221  | 121,3 | 8980  | 8,44  | 0,72  | 1,60 | 1,43 | 1,07 |
| ХТЗ-16131  | 118,0 | 8260  | 9,88  | 0,71  | 1,62 | 1,45 | 1,08 |
| <b>РУП «Минский тракторный завод» (Беларусь)</b>           |       |       |       |       |      |      |      |
| Беларус 3022ДВ   | 199,1 | 11500 | 11,00 | 0,67  | 2,63 | 2,35 | 1,75 |
| Беларус 2522ДВ   | 176,0 | 11100 | 11,00 | 0,69  | 2,43 | 2,17 | 1,62 |
| Беларус 2022   | 148,6 | 9000  | 10,08 | 0,75  | 1,88 | 1,68 | 1,25 |
| Беларус 1523   | 108,3 | 5500  | 11,00 | 0,79  | 1,34 | 1,20 | 0,89 |
| Беларус 1221   | 90,4  | 4640  | 11,00 | 0,81  | 1,20 | 1,07 | 0,80 |
| Беларус 1222   | 90,4  | 5000  | 11,00 | 0,79  | 1,32 | 1,18 | 0,88 |
| Беларус 1021   | 74,0  | 4295  | 10,30 | 0,83  | 1,01 | 0,90 | 0,67 |
| Беларус 1025   | 74,0  | 4295  | 10,30 | 0,83  | 1,01 | 0,90 | 0,67 |
| Беларус 952  | 62,2  | 3920  | 9,55  | 0,85  | 0,89 | 0,80 | 0,60 |
| Беларус 950  | 62,2  | 3720  | 10,06 | 0,85  | 0,88 | 0,79 | 0,59 |
| Беларус 923  | 62,2  | 4500  | 8,32  | 0,842 | 0,93 | 0,83 | 0,62 |
| <b>РУП «Минский тракторный завод» (Беларусь)</b>           |       |       |       |       |      |      |      |
| Беларус 922  | 62,2  | 4400  | 8,51  | 0,843 | 0,92 | 0,82 | 0,61 |
| Беларус 920  | 57,4  | 3920  | 8,82  | 0,851 | 0,84 | 0,75 | 0,56 |
| Беларус 900  | 57,4  | 3720  | 9,53  | 0,858 | 0,79 | 0,70 | 0,53 |

| 1                           | 2     | 3      | 4     | 5     | 6    | 7    | 8    |
|-----------------------------|-------|--------|-------|-------|------|------|------|
| Беларус 820                 | 57,4  | 3900   | 8,86  | 0,85  | 0,85 | 0,76 | 0,57 |
| Беларус 800                 | 57,4  | 3700   | 9,59  | 0,86  | 0,79 | 0,70 | 0,52 |
| Беларус 82P                 | 57,4  | 3870   | 8,93  | 0,85  | 0,85 | 0,76 | 0,57 |
| Беларус 82.1                | 57,4  | 3970   | 8,70  | 0,85  | 0,85 | 0,76 | 0,57 |
| Беларус 80X                 | 57,4  | 3870   | 9,17  | 0,86  | 0,80 | 0,71 | 0,53 |
| Беларус 592                 | 44,0  | 3890   | 6,70  | 0,87  | 0,71 | 0,64 | 0,48 |
| Беларус 590                 | 44,0  | 3680   | 7,39  | 0,87  | 0,66 | 0,59 | 0,44 |
| Беларус 521                 | 44,0  | 3670   | 7,22  | 0,87  | 0,70 | 0,63 | 0,47 |
| Беларус 520                 | 44,0  | 3430   | 7,72  | 0,869 | 0,69 | 0,62 | 0,46 |
| Беларус 552                 | 40,3  | 3890   | 6,22  | 0,87  | 0,67 | 0,60 | 0,45 |
| Беларус 550                 | 40,3  | 3680   | 6,75  | 0,88  | 0,62 | 0,55 | 0,41 |
| Беларус 532                 | 40,3  | 3410   | 7,09  | 0,87  | 0,65 | 0,58 | 0,43 |
| Беларус 530                 | 40,3  | 3200   | 7,76  | 0,879 | 0,60 | 0,53 | 0,40 |
| Беларус 512                 | 40,3  | 3640   | 6,82  | 0,878 | 0,62 | 0,55 | 0,41 |
| Беларус 510                 | 40,3  | 3430   | 7,24  | 0,879 | 0,61 | 0,54 | 0,41 |
| Беларус 320P                | 24,6  | 1670   | 9,39  | 0,90  | 0,40 | 0,36 | 0,27 |
| Беларус 310                 | 24,6  | 1670   | 9,64  | 0,90  | 0,38 | 0,33 | 0,25 |
| Беларус 321                 | 24,6  | 1250   | 11,00 | 0,90  | 0,36 | 0,32 | 0,24 |
| <b>ГП «Южмаш» (Украина)</b> |       |        |       |       |      |      |      |
| ЮМЗ-10280                   | 73,5  | 4914   | 8,20  | 0,84  | 0,99 | 0,89 | 0,66 |
| ЮМЗ-8085                    | 59,0  | 4130   | 8,04  | 0,86  | 0,78 | 0,69 | 0,52 |
| ЮМЗ-8285                    | 59,0  | 4370   | 7,40  | 0,85  | 0,84 | 0,75 | 0,57 |
| ЮМЗ-60АКЛ                   | 44,5  | 4000   | 6,50  | 0,88  | 0,63 | 0,56 | 0,42 |
| ЮМЗ-62АКЛ                   | 44,5  | 4200   | 6,50  | 0,87  | 0,66 | 0,59 | 0,44 |
| <b>Фирма «John Deere»</b>   |       |        |       |       |      |      |      |
| JD 9520                     | 331,0 | 16500  | 11,00 | 0,57  | 3,29 | 2,93 | 2,19 |
| JD 9420                     | 312,0 | 16500  | 11,00 | 0,58  | 3,20 | 2,86 | 2,13 |
| JD 9320                     | 276,0 | 16500  | 11,00 | 0,61  | 2,98 | 2,66 | 1,99 |
| JD 8430                     | 225,0 | 12950  | 11,00 | 0,67  | 2,75 | 2,46 | 1,83 |
| JD 8330                     | 206,0 | 12950  | 10,80 | 0,68  | 2,06 | 1,84 | 1,37 |
| JD 7930                     | 162,5 | 8730   | 11,00 | 0,73  | 2,09 | 1,87 | 1,39 |
| JD 7830                     | 150,7 | 8600   | 11,00 | 0,74  | 1,98 | 1,77 | 1,32 |
| JD 6730                     | 138,0 | 8550   | 11,00 | 0,76  | 1,85 | 1,65 | 1,23 |
| JD 7810                     | 110,3 | 6415   | 11,00 | 0,79  | 1,57 | 1,40 | 1,05 |
| JD 6920                     | 110,0 | 6460   | 11,00 | 0,79  | 1,57 | 1,40 | 1,05 |
| JD 6120                     | 59,0  | 4560   | 8,67  | 0,86  | 0,98 | 0,88 | 0,66 |
| <b>Фирма «Buhler»</b>       |       |        |       |       |      |      |      |
| «Buhler 435»                | 324,0 | 149502 | 11,00 | 0,59  | 3,37 | 3,01 | 2,25 |
| Versotile 2375              | 275,0 | 12860  | 11,00 | 0,62  | 3,02 | 2,70 | 2,01 |

| 1                               | 2     | 3     | 4     | 5    | 6    | 7    | 8    |
|---------------------------------|-------|-------|-------|------|------|------|------|
| <b>Фирма «Case New Holland»</b> |       |       |       |      |      |      |      |
| Case STX 530                    | 395,0 | 22045 | 11,00 | 0,53 | 3,84 | 3,43 | 2,56 |
| Case STX 430                    | 321,0 | 21065 | 10,37 | 0,60 | 3,59 | 3,21 | 2,39 |
| Case STX 380                    | 283,0 | 18615 | 10,34 | 0,60 | 3,20 | 2,86 | 2,13 |
| «Case T8040»                    | 223,0 | 10200 | 11,00 | 0,67 | 2,57 | 2,29 | 1,71 |
| «Case NH MAG 305»               | 190,0 | 14770 | 8,75  | 0,70 | 2,62 | 2,34 | 1,75 |
| «Case NH MAG 275»               | 168,0 | 147,7 | 8,48  | 0,72 | 2,45 | 2,19 | 1,63 |
| «Case NH MAG 245»               | 149,0 | 12000 | 8,48  | 0,74 | 2,20 | 1,96 | 1,47 |
| «Case IH 180 Puma»              | 134,0 | 7540  | 11,00 | 0,78 | 1,79 | 1,60 | 1,19 |
| «Case NH MAG 215»               | 131,0 | 12000 | 7,43  | 0,76 | 2,05 | 1,83 | 1,37 |
| <b>Фирма «Fendt»</b>            |       |       |       |      |      |      |      |
| «Fendt 930 Vario»               | 221,0 | 9840  | 11,00 | 0,67 | 2,61 | 2,33 | 1,74 |
| «Fendt 926 Vario»               | 199,0 | 9680  | 11,00 | 0,69 | 2,46 | 2,20 | 1,64 |
| «Fendt 924 Vario»               | 176,0 | 9680  | 11,00 | 0,71 | 2,28 | 2,04 | 1,52 |
| «Fendt 920 Vario»               | 154,0 | 9620  | 10,88 | 0,73 | 2,08 | 1,86 | 1,39 |
| «Fendt 916 Vario»               | 132,0 | 9620  | 9,33  | 0,75 | 1,92 | 1,71 | 1,28 |
| <b>Фирма «McCormick»</b>        |       |       |       |      |      |      |      |
| «McCorm XTX 215»                | 143,0 | 8000  | 11,00 | 0,75 | 1,91 | 1,71 | 1,27 |
| <b>Фирма «Same Deut Fahr»</b>   |       |       |       |      |      |      |      |
| «Deutz Agr Fahr 165»            | 125,0 | 7070  | 11,00 | 0,77 | 1,72 | 1,54 | 1,15 |
| <b>Фирма «Valtra»</b>           |       |       |       |      |      |      |      |
| «Valtra T 190»                  | 139,0 | 5950  | 11,00 | 0,76 | 1,84 | 1,64 | 1,23 |
| «Valtra T 170»                  | 125,0 | 5950  | 11,00 | 0,77 | 1,73 | 1,54 | 1,15 |
| «Valtra T 161»                  | 118,0 | 5950  | 11,00 | 0,78 | 1,67 | 1,49 | 1,11 |

### Гусеничные тракторы

| Марка фирмы<br>(страна)                             | Эксплуатационная мощность двигателя, кВт | Эксплуатационная масса трактора, кг | Рабочая скорость пахотного агрегата, км/ч | Коэффициент использования времени смены | Производительность в час сменного времени, га | Коэффициент перевода в эталонные тракторы |        |
|---|--|-------------------------------------|---|---|---|---|--------|
|   |  |                                     |   |   |   | ТЭ-100                                    | ТЭ-150 |
| <b>ОАО ТК «ВгТЗ» (Россия)</b>                       |  |                                     |   |   |   |   |        |
| ВТ-150Д   | 110,0                                    | 7720                                | 6,92                                      | 0,71                                    | 1,62  | 1,45                                      | 1,08   |
| ВТ-100Д   | 88,0                                     | 7580                                | 6,50                                      | 0,73                                    | 1,46  | 1,30                                      | 0,97   |
| ДТ-75Н  | 70,0                                     | 6180                                | 6,50                                      | 0,78                                    | 1,07  | 0,96                                      | 0,71   |
| ДТ-75Д  | 70,0                                     | 6950                                | 6,50                                      | 0,76                                    | 1,19  | 1,06                                      | 0,79   |
| <b>ОАО «АЛТРАК» (Россия)</b>                        |  |                                     |   |   |   |   |        |
| А 600   | 220,5                                    | 12500                               | 8,76                                      | 0,66                                    | 2,92  | 2,61                                      | 1,95   |
| Т-250   | 183,8                                    | 12700                               | 7,00                                      | 0,68                                    | 2,57  | 2,29                                      | 1,71   |
| Т-5.01  | 147,0                                    | 11400                               | 6,77                                      | 0,70                                    | 2,33  | 2,08                                      | 1,55   |
| Т-406   | 112,0                                    | 9300                                | 6,50                                      | 0,70                                    | 1,71  | 1,53                                      | 1,14   |
| Т-408   | 112,0                                    | 11000                               | 6,50                                      | 0,82                                    | 1,69  | 1,51                                      | 1,13   |
| Т-404   | 110,3                                    | 10950                               | 6,50                                      | 0,70                                    | 1,72  | 1,54                                      | 1,15   |
| <b>ОАО «Харьковский тракторный завод» (Украина)</b> |  |                                     |   |   |   |   |        |
| ХТЗ-150-07  | 139,7                                    | 8700                                | 7,43                                      | 0,68                                    | 1,84  | 1,64                                      | 1,23   |
| ХТЗ-181   | 139,7                                    | 9050                                | 6,82                                      | 0,68                                    | 1,88  | 1,68                                      | 1,25   |
| ХТЗ-180-Б   | 132,3                                    | 8750                                | 7,94                                      | 0,68                                    | 1,95  | 1,74                                      | 1,30   |
| <b>АО «Траком» (Молдова)</b>                        |  |                                     |   |   |   |   |        |
| Т-120   | 88,3                                     | 4900                                | 8,76                                      | 0,74                                    | 1,28  | 1,14                                      | 0,85   |
| Т-70С   | 61,8                                     | 4180                                | 7,92                                      | 0,77                                    | 1,06  | 0,95                                      | 0,71   |
| <b>Фирма «AGCO Challenger»</b>                      |  |                                     |   |   |   |   |        |
| Challenger MT-865                                   | 355,0                                    | 20000                               | 9,32                                      | 0,56                                    | 4,12  | 3,68                                      | 2,75   |
| Challenger MT-855                                   | 321,0                                    | 20000                               | 8,43                                      | 0,58                                    | 3,95  | 3,53                                      | 2,63   |
| Challenger MT-735                                   | 175,0                                    | 14410                               | 6,38                                      | 0,69                                    | 2,77  | 2,47                                      | 1,85   |
| <b>Фирма «Case New Holland»</b>                     |  |                                     |   |   |   |   |        |
| «Case IH Qt 385»                                    | 287,0                                    | 23900                               | 6,11                                      | 0,61                                    | 3,86  | 3,45                                      | 2,57   |