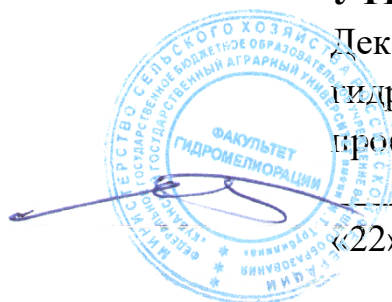


МИНИСТЕРСТВО СЕЛЬСКОГО ХОЗЯЙСТВА РОССИЙСКОЙ ФЕДЕРАЦИИ
Федеральное государственное бюджетное образовательное учреждение
высшего образования
**«КУБАНСКИЙ ГОСУДАРСТВЕННЫЙ АГРАРНЫЙ УНИВЕРСИТЕТ
ИМЕНИ И. Т. ТРУБИЛИНА»**

ФАКУЛЬТЕТ ГИДРОМЕЛИОРАЦИИ

УТВЕРЖДАЮ

Декан факультета
гидромелиорации
профессор М.А. Бандурин



«22» мая 2023 г.

Рабочая программа дисциплины
Автоматизация систем водоснабжения и водоотведения

Направление подготовки
20.03.02 «Природообустройство и водопользование»

Направленность
**«Инженерные системы сельскохозяйственного водоснабжения
обводнения и водоотведения»**

Уровень высшего образования
бакалавриат

Форма обучения
очная, заочная

Краснодар
2023

Рабочая программа дисциплины Автоматизация систем водоснабжения и водоотведения разработана на основе ФГОС ВО 20.03.02 Природообустройство и водопользование утвержденного приказом Министерства образования и науки РФ от 26.05.2020 г. № 685.

Автор:
доктор техн. наук., доцент
(ВАК)



Н.В. Островский

Рабочая программа обсуждена и рекомендована к утверждению решением кафедры комплексных систем водоснабжения от 15.05.2023 г., протокол № 9

Заведующий кафедрой
канд. техн. наук, доцент
(ВАК)



В. В. Ванжа

Рабочая программа одобрена на заседании методической комиссии факультета гидромелиорации, протокол от 22 мая 2023г. № 9

Председатель
методической комиссии
д-р техн. наук, профессор



А. Е. Хаджиди

Руководитель
основной профессиональной
образовательной программы
канд. техн. наук, доцент
(ВАК)



В. В. Ванжа

1 Цель и задачи освоения дисциплины

Целью освоения дисциплины «Автоматизация систем водоснабжения и водоотведения» является формирование комплекса знаний об

- изучении принципа действия, устройстве, назначении и применении основных элементов систем автоматического управления процессами водозабора, водоподготовки, водоподачи, водоотведения, очистки сточных вод;
- автоматическом регулировании и контроле производственных процессов в водоснабжении и водоотведении.

Задачи дисциплины

- изучить принцип действия, устройство, назначение и применение основных элементов систем автоматического управления, контроля и автоматического регулирования производственных процессов в системах водоснабжения и водоотведения;
- сформировать теоретические основы применения автоматизации в системах водоснабжения и водоотведения.

2 Перечень планируемых результатов обучения по дисциплине, соотнесенных с планируемыми результатами освоения ОПОП ВО

В результате освоения дисциплины формируются следующие компетенции:

- ПК-1 – способностью принимать профессиональные решения при строительстве и эксплуатации объектов природообустройства и водопользования
- ПК-12 – способностью использовать методы выбора структуры и параметров систем природообустройства и водопользования

В результате освоения дисциплины «Автоматизация систем водоснабжения и водоотведения» обучающийся готовится к освоению трудовых функций и выполнению трудовых действий:

Профессиональный стандарт: «Инженер-проектировщик насосных станций систем водоснабжения и водоотведения» (утвержден Приказом Минтруда России от 21.12.2015 N 1085н)

Трудовая функция: Выполнение компоновочных решений и специальных расчетов насосных станций систем водоснабжения и водоотведения.

Трудовые действия:

Выбор и согласование с заказчиком оптимального варианта систем автоматизации насосных станций. Выявление вариантов возможных техниче-

ских решений насосной станции, принципов действий и компоновок. Выполнение сравнительной оценки технических решений и вариантов основного оборудования обеспечивающих все заданные режимы работы. Выявление вариантов возможных технических решений насосной станции, принципов действий и компоновок. Выбор и согласование с заказчиком оптимального варианта технических и технологических решений насосных станций. Выбор и определение объемно-планировочных решений насосных станций. Выбор и согласование с заказчиком оптимального варианта компоновочных решений насосных станций. Подготовка графической части проекта насосных станций систем водоснабжения и водоотведения. Выполнение расчетов элементов автоматизации насосных станций систем водоснабжения и водоотведения.

Профессиональный стандарт: «Инженер-проектировщик сооружений очистки сточных вод» (утвержден Приказом Минтруда России от 21.12.2015 N 1084н).

Трудовая функция: Подготовка проектной документации сооружений очистки сточных вод.

Трудовые действия: Формирование технических и технологических требований к системам автоматизации сооружений очистки сточных вод. Разработка основных комплектов рабочих чертежей систем водоснабжения и водоотведения объектов капитального строительства. Расчет и определение основных параметров сооружений очистки сточных вод. Определение и утверждение основных технических и технологических решений, включая тип применяемого основного оборудования. Обоснование схемы прокладки канализационных трубопроводов, описание участков прокладки напорных трубопроводов (при наличии), условий их прокладки. Выбор и определение объемно-планировочных решений сооружений очистки сточных вод. Выбор и согласование с заказчиком оптимального варианта компоновочных решений проектируемых сооружений очистки сточных вод. Выявление вариантов возможных технических решений, принципов действий и компоновок линии очистки воды. Выполнение сравнительной оценки технических решений и вариантов основного оборудования линии очистки воды. Выполнение сравнительной оценки технических решений и вариантов основного оборудования проектируемой линии обработки осадка. Выбор и согласование с заказчиком оптимального варианта технических и технологических решений проектируемых сооружений очистки сточных вод. Выбор и определение объемно-планировочных решений сооружений очистки сточных вод. Выбор и согласование с заказчиком оптимального варианта автоматизированной системы управления и контроля проектируемыми сооружениями очистки сточных вод.

3 Место дисциплины в структуре ОПОП ВО

«Автоматизация систем водоснабжения и водоотведения» является дисциплиной **вариативной** части ОПОП ВО подготовки обучающихся по направлению 20.03.02 Природообустройство и водопользование, направленность «Инженерные системы сельскохозяйственного водоснабжения, обводнения и водоотведения».

4 Объем дисциплины (72 часа, 2 зачетных единицы)

Виды учебной работы	Объем, часов	
	Очная	Заочная
Контактная работа	47	9
в том числе:		
— аудиторная по видам учебных занятий	46	8
— лекции	18	4
— практические	28	4
- лабораторные	-	-
— внеаудиторная	1	-
— зачет	1	1
— экзамен	-	-
— защита курсовых работ (проектов)	-	-
Самостоятельная работа	25	63
в том числе:		
— курсовая работа (проект)	-	-
— прочие виды самостоятельной работы	25	63
Итого по дисциплине	72	72

5 Содержание дисциплины

По итогам изучаемого курса студенты сдают зачет

Дисциплина изучается на 4 курсе, в 7 семестре по учебному плану очной формы обучения, на 5 курсе, в 9 семестре по учебному плану заочной формы обучения.

Содержание и структура дисциплины по очной форме обучения

№ п / п	Тема. Основные вопросы	Формируемые компетенции	Семестр	Виды учебной работы, включая самостоятельную работу студентов и трудоемкость (в часах)							
				Лекции	в том числе в форме практической подготовки	Практические занятия	в том числе в форме практической подготовки	Лабораторные занятия	в том числе в форме практической подготовки*	Самостоятельная работа	
1	Введение. Автоматизация, элементы автоматизированных систем. Основные понятия и определения. Основная задача систем автоматического регулирования.	ПК-12	7	2		2					1
2	Принципы автоматизированного управления автоматизированными системами. Принципы автоматического управления. Схемы автоматических систем.	ПК-12	7	2		4					4

№ П / П	Тема. Основные вопросы	Формируемые компетенции	Семестр	Виды учебной работы, включая самостоятельную работу студентов и трудоемкость (в часах)						
				Лекции	в том числе в форме практической подготовки	Практические занятия	в том числе в форме практической подготовки	Лабораторные занятия	в том числе в форме практической подготовки*	Самостоятельная работа
3	Основные элементы автоматических устройств. Датчики и измерительные элементы. Статическая и динамическая характеристики датчиков. Виды датчиков. Конструктивные решения датчиков. Реле. Классификация реле. Виды реле в схемах автоматизации сооружений водоснабжения и водоотведения.	ПК-1	7	2		2	2			2
4	Основные элементы автоматических устройств. Преобразователи и усилители. Исполнительные механизмы и регулирующие органы	ПК-1	7	2		4	2			2

№ П / П	Тема. Основные вопросы	Формируемые компетенции	Семестр	Виды учебной работы, включая самостоятельную работу студентов и трудоемкость (в часах)						
				Лекции	в том числе в форме практической подготовки	Практические занятия	в том числе в форме практической подготовки	Лабораторные занятия	в том числе в форме практической подготовки*	Самостоятельная работа
5	Автоматизация технологического контроля. Измерение давления сред. Контроль уровня жидких, газообразных и сыпучих сред.	ПК-1	7	2		4	2			4
6	Автоматизированное измерение расходов жидкостей и газов. Автоматический контроль температуры жидких и газообразных сред. Контроль качественных параметров вод в системах водоснабжения и водоотведения	ПК-12	7	2		4				4
7	Системы и элементы автоматического регулирования. Типы и харак-	ПК-1	7	2		4				4

№ П / П	Тема. Основные вопросы	Формируемые компетенции	Семестр	Виды учебной работы, включая самостоятельную работу студентов и трудоемкость (в часах)						
				Лекции	в том числе в форме практической подготовки	Практические занятия	в том числе в форме практической подготовки	Лабораторные занятия	в том числе в форме практической подготовки*	Самостоятельная работа
	теристики систем автоматического регулирования. Устойчивость систем автоматического регулирования. Качество регулирования. Классификация автоматических регуляторов.									
8	Автоматизация водоснабжения. Способы водораспределения. Технологические схемы и технические средства автоматизации водораспределения. Технические элементы и технологические параметры систем водоснабжения, включаемые в систему автоматизации. Автоматизация гид-	ПК-1	7	2		2	2			2

№ П / П	Тема. Основные вопросы	Формируемые компетенции	Семестр	Виды учебной работы, включая самостоятельную работу студентов и трудоемкость (в часах)						
				Лекции	в том числе в форме практической подготовки	Практические занятия	в том числе в форме практической подготовки	Лабораторные занятия	в том числе в форме практической подготовки*	Самостоятельная работа
	ропневматических установок. Системы автоматического управления насосных станций повышения давления. SCADA-системы.									
9	Автоматизация сооружений водоотведения Структура комплекса сооружений водоотведения. Автоматизация процессов обработки сточных вод на канализационной насосной станции в составе комплекса ОС. Автоматизация сооружений механической очистки. Автоматизация насосного отделения КНС. Автома-	ПК-1	7	2		2				2

№ П / П	Тема. Основные вопросы	Формируемые компетенции	Семестр	Виды учебной работы, включая самостоятельную работу студентов и трудоемкость (в часах)						
				Лекции	в том числе в форме практической подготовки	Практические занятия	в том числе в форме практической подготовки	Лабораторные занятия	в том числе в форме практической подготовки*	Самостоятельная работа
	тизация работы песколовок и первичных отстойников. Автоматизация воздухоудвнй станции. Автоматизация системы обеззараживания сточных вод.									
	Курсовая работа(проект)									*
Итого				18	-	28	8	-	-	25

Содержание и структура дисциплины по заочной форме обучения

№ П / П	Тема. Основные вопросы	Формируемые компетенции	Семестр	Виды учебной работы, включая самостоятельную работу студентов и трудоемкость (в часах)						
				Лекции	в том числе в форме практической подготовки	Практические занятия	в том числе в форме практической подготовки	Лабораторные занятия	в том числе в форме практической подготовки*	Самостоятельная работа
1	Введение. Автоматизация, элементы ав-	ПК-12	7	2						-

№ П / П	Тема. Основные вопросы	Формируемые компетенции	Семестр	Виды учебной работы, включая самостоятельную работу студентов и трудоемкость (в часах)						
				Лекции	в том числе в форме практической подготовки	Практические занятия	в том числе в форме практической подготовки	Лабораторные занятия	в том числе в форме практической подготовки*	Самостоятельная работа
	томатизированных систем. Основные понятия и определения. Основная задача систем автоматического регулирования.									
2	Принципы автоматизированного управления автоматизированными системами. Принципы автоматического управления. Схемы автоматических систем.	ПК-12	7	2						-
3	Основные элементы автоматических устройств. Датчики и измерительные элементы. Статическая и динамическая характеристики датчиков. Виды датчиков. Конструктивные	ПК-1				2	2			8

№ П / П	Тема. Основные вопросы	Формируемые компетенции	Семестр	Виды учебной работы, включая самостоятельную работу студентов и трудоемкость (в часах)						
				Лекции	в том числе в форме практической подготовки	Практические занятия	в том числе в форме практической подготовки	Лабораторные занятия	в том числе в форме практической подготовки*	Самостоятельная работа
	решения датчиков. Реле. Классификация реле. Виды реле в схемах автоматизации сооружений водоснабжения и водоотведения.									
4	Основные элементы автоматических устройств. Преобразователи и усилители. Исполнительные механизмы и регулирующие органы	ПК-1				2	2			8
5	Автоматизация технологического контроля. Измерение давления сред. Контроль уровня жидких, газообразных и сыпучих сред.	ПК-1								8

№ П / П	Тема. Основные вопросы	Формируемые компетенции	Семестр	Виды учебной работы, включая самостоятельную работу студентов и трудоемкость (в часах)						
				Лекции	в том числе в форме практической подготовки	Практические занятия	в том числе в форме практической подготовки	Лабораторные занятия	в том числе в форме практической подготовки*	Самостоятельная работа
6	Автоматизированное измерение расходов жидкостей и газов. Автоматический контроль температуры жидких и газообразных сред. Контроль качественных параметров вод в системах водоснабжения и водоотведения	ПК-12								8
7	Системы и элементы автоматического регулирования. Типы и характеристики систем автоматического регулирования. Устойчивость систем автоматического регулирования. Качество регулирования. Классификация автоматических регуляторов.	ПК-1								8

№ П / П	Тема. Основные вопросы	Формируемые компетенции	Семестр	Виды учебной работы, включая самостоятельную работу студентов и трудоемкость (в часах)						
				Лекции	в том числе в форме практической подготовки	Практические занятия	в том числе в форме практической подготовки	Лабораторные занятия	в том числе в форме практической подготовки*	Самостоятельная работа
8	<p>Автоматизация водоснабжения. Способы водораспределения. Технологические схемы и технические средства автоматизации водораспределения.</p> <p>Технические элементы и технологические параметры систем водоснабжения, включаемые в систему автоматизации. Автоматизация гидропневматических установок. Системы автоматического управления насосных станций повышения давления. SCADA-системы.</p>	ПК-1								8

№ п / п	Тема. Основные вопросы	Формируемые компетенции	Семестр	Виды учебной работы, включая самостоятельную работу студентов и трудоемкость (в часах)						
				Лекции	в том числе в форме практической подготовки	Практические занятия	в том числе в форме практической подготовки	Лабораторные занятия	в том числе в форме практической подготовки*	Самостоятельная работа
9	<p>Автоматизация сооружений водотоотведения</p> <p>Структура комплекса сооружений водотоотведения.</p> <p>Автоматизация процессов обработки сточных вод на канализационной насосной станции в составе комплекса ОС.</p> <p>Автоматизация сооружений механической очистки.</p> <p>Автоматизация насосного отделения КНС. Автоматизация работы песколовок и первичных отстойников.</p> <p>Автоматизация воздуходувной станции.</p> <p>Автоматизация системы обеззараживания сточных вод.</p>	ПК-1								7

№ П / П	Тема. Основные вопросы	Формируемые компетенции	Семестр	Виды учебной работы, включая самостоятельную работу студентов и трудоемкость (в часах)						
				Лекции	в том числе в форме практической подготовки	Практические занятия	в том числе в форме практической подготовки	Лабораторные занятия	в том числе в форме практической подготовки*	Самостоятельная работа
	Курсовая работа(проект)									*
Итого				4	-	4	4	-	-	63

6 Перечень учебно-методического обеспечения для самостоятельной работы обучающихся по дисциплине

Методические указания (для самостоятельной работы)

- 1 Островский Н.В. Автоматизация систем водоснабжения и водоотведения: учеб. пособие/ Н.В. Островский. – Краснодар : КубГАУ, 2021. – 141 с. Режим доступа: <https://edu.kubsau.ru/course/view.php?id=109>
- 2 Островский Н.В. Автоматизация систем водоснабжения и водоотведения / сост. Н. В. Островский, А.К. Семерджян, В.И. Орехова – Краснодар : КубГАУ, 2021. – 70 с. Режим доступа: <https://edu.kubsau.ru/course/view.php?id=109>

7 Фонд оценочных средств для проведения промежуточной аттестации

7.1 Перечень компетенций с указанием этапов их формирования в процессе освоения ОПОП ВО

Номер семестра	Этапы формирования и проверки уровня сформированности компетенций по дисциплинам, практикам в процессе освоения ОПОП ВО
Шифр и содержание компетенции ПК-1 – способностью принимать профессиональные решения при строительстве и эксплуатации объектов природообустройства и водопользования	
1	Введение в специальность
1	Основы сельскохозяйственного производства
2	Гидрология
2,4,6	Учебная практика. Практика по получению первичных профессиональных умений и навыков, в том

Номер семестра	Этапы формирования и проверки уровня сформированности компетенций по дисциплинам, практикам в процессе освоения ОПОП ВО
	числе первичных умений и навыков научно-исследовательской деятельности
3	Почвоведение
3	Климатология и метеорология
3	Ландшафтоведение
3	Основы инженерных изысканий
3	Компьютерная графика
3	Основы управления мелиоративными системами
3	Гидрометрия
3	Регулирование стока
4	Природопользование
4	Добыча и доставка воды
4	Водопользование сельских населенных мест
6	Машины и оборудование для природообустройства и водопользования
6	Водохозяйственные системы и водопользование
6	Сельскохозяйственное водоснабжение и обводнение территорий
6	Насосные станции водоснабжения и водоотведения
6	Бестраншейные технологии ремонта трубопровода
7	Организация и технология работ по природообустройству и водопользованию
7	Комплексные системы сельскохозяйственного водоснабжения
7	Сельскохозяйственное водоснабжение предприятий агропромышленного комплекса
7	Гидротехнические сооружения систем водоснабжения и водоотведения
7	Проектирование регулирующих сооружений систем водоснабжения и водоотведения
7	Автоматизация систем водоснабжения и водоотведения
7	Приборы и средства автоматизации систем водоснабжения и водоотведения
7	Производственная практика. Практика по получению профессиональных умений и опыта профессиональной деятельности (в том числе технологическая практика)
7	Производственная практика. Научно-исследовательская работа
8	Эксплуатация и мониторинг систем и сооружений
8	Строительство и эксплуатация систем сельскохозяйственного водоснабжения и водоотведения
8	Основы гидротехнических мелиораций
8	Инженерное оборудование сельскохозяйственных ландшафтов
8	Преддипломная практика
Шифр и содержание компетенции	

Номер семестра	Этапы формирования и проверки уровня сформированности компетенций по дисциплинам, практикам в процессе освоения ОПОП ВО
ПК-12 – способностью использовать методы выбора структуры и параметров систем природообустройства и водопользования	
5	Природно-техногенные комплексы и основы природообустройства
7	Автоматизация систем водоснабжения и водоотведения
7	Приборы и средства автоматизации систем водоснабжения и водоотведения
7	Производственная практика. Практика по получению профессиональных умений и опыта профессиональной деятельности (в том числе технологическая практика)
8	Преддипломная практика

7.2 Описание показателей и критериев оценивания компетенций на различных этапах их формирования, описание шкалы оценивания

Планируемые результаты освоения компетенции	Уровень освоения				Оценочное средство
	неудовлетворительно (минимальный)	удовлетворительно (пороговый)	хорошо (средний)	отлично (высокий)	
ПК-1 – способностью принимать профессиональные решения при строительстве и эксплуатации объектов природообустройства и водопользования					
знать: – направления развития отечественной и зарубежной науки и техники при строительстве и эксплуатации объектов природообустройства и водопользования. – основы производственно-хозяйственной	Не знает – направления развития отечественной и зарубежной науки и техники при строительстве и эксплуатации объектов природообустройства и водопользования. Не знает – основы производственно-хозяйственной	Поверхностно знает – направления развития отечественной и зарубежной науки и техники при строительстве и эксплуатации объектов природообустройства и водопользования. Поверхностно знает – основы	Знает – направления развития отечественной и зарубежной науки и техники при строительстве и эксплуатации объектов природообустройства и водопользования. Знает – основы производственно-хозяйствен-	Знает на высоком уровне – направления развития отечественной и зарубежной науки и техники при строительстве и эксплуатации объектов природообустройства и водопользования. Знает на высоком	Вопросы к зачету, темы докладов; Тестовые задания

Планируемые результаты освоения компетенции	Уровень освоения				Оценочное средство
	неудовлетворительно (минимальный)	удовлетворительно (пороговый)	хорошо (средний)	отлично (высокий)	
<p>деятельности структурных подразделений объектов природообустройства и водопользования.</p> <p>уметь: – оценивать соответствие режима работы сооружений водоснабжения и водоотведения требованиям природоохранного законодательства и эксплуатационной документации; – принимать решения при строительстве водохозяйственных объектов с учетом разработанных проектов и схем в соответствии с действующими стандартами и</p>	<p>деятельности структурных подразделений объектов природообустройства и водопользования.</p> <p>Не умеет – оценивать соответствие режима работы сооружений водоснабжения и водоотведения требованиям природоохранного законодательства и эксплуатационной документации; Не умеет – принимать решения при строительстве водохозяйственных объектов с учетом разработанных проектов и схем в соответствии с действующими стандартами и</p>	<p>производственно-хозяйственной деятельности структурных подразделений объектов природообустройства и водопользования.</p> <p>Умеет на низком уровне – оценивать соответствие режима работы сооружений водоснабжения и водоотведения требованиям природоохранного законодательства и эксплуатационной документации; Умеет на низком уровне – принимать решения при строительстве водохозяйственных объектов с учетом разработанных проектов и схем в соответствии с</p>	<p>ной деятельности структурных подразделений объектов природообустройства и водопользования.</p> <p>Умеет на достаточном уровне – оценивать соответствие режима работы сооружений водоснабжения и водоотведения требованиям природоохранного законодательства и эксплуатационной документации; Умеет на достаточном уровне – принимать решения при строительстве водохозяйственных объектов с учетом разработанных проектов и схем в соответствии с</p>	<p>уровне – основы производственно-хозяйственной деятельности структурных подразделений объектов природообустройства и водопользования.</p> <p>Умеет на высоком уровне – оценивать соответствие режима работы сооружений водоснабжения и водоотведения требованиям природоохранного законодательства и эксплуатационной документации; умеет на высоком уровне – принимать решения при строительстве водохозяйственных объектов с учетом разработанных проектов и схем в соответствии с</p>	

Планируемые результаты освоения компетенции	Уровень освоения				Оценочное средство
	неудовлетворительно (минимальный)	удовлетворительно (пороговый)	хорошо (средний)	отлично (высокий)	
<p>нормативными документами</p> <p>владеть: Разработка основных комплектов рабочих чертежей систем водоснабжения и водоотведения объектов капитального строительства Формирование технических и технологических требований к проектируемому сооружению очистки сточных вод Расчет и определение основных параметров сооружений очистки сточных вод Определение и утверждение основных технических и</p>	<p>нормативными документами.</p> <p>Отсутствуют навыки владения Разработкой основных комплектов рабочих чертежей систем водоснабжения и водоотведения объектов капитального строительства отсутствуют навыки владения Формированием технических и технологических требований к проектируемому сооружению очистки сточных вод отсутствуют навыки владения Расчет и определение основных параметров сооружений</p>	<p>действующими стандартами и нормативными документами.</p> <p>Фрагментарно владеет Разработкой основных комплектов рабочих чертежей систем водоснабжения и водоотведения объектов капитального строительства Фрагментарно владеет Формированием технических и технологических требований к проектируемому сооружению очистки сточных вод Фрагментарно владеет Расчет и определение основных параметров сооружений очистки сточных вод</p>	<p>действующими стандартами и нормативными документами.</p> <p>В целом успешно владеет Разработкой основных комплектов рабочих чертежей систем водоснабжения и водоотведения объектов капитального строительства В целом успешно владеет Формированием технических и технологических требований к проектируемому сооружению очистки сточных вод В целом успешно владеет Расчет и определение основных параметров сооружений очистки сточных вод</p>	<p>действующими стандартами и нормативными документами.</p> <p>Владеет на высоком уровне Разработкой основных комплектов рабочих чертежей систем водоснабжения и водоотведения объектов капитального строительства владеет на высоком уровне Формированием технических и технологических требований к проектируемому сооружению очистки сточных вод владеет на высоком уровне Расчет и определение основных параметров сооружений очистки сточных вод владеет на высоком</p>	

Планируемые результаты освоения компетенции	Уровень освоения				Оценочное средство
	неудовлетворительно (минимальный)	удовлетворительно (пороговый)	хорошо (средний)	отлично (высокий)	
<p>технологических решений, включая тип применяемого основного оборудования</p> <p>Обоснование схемы прокладки канализационных трубопроводов, описание участков прокладки напорных трубопроводов (при наличии), условий их прокладки</p> <p>Выбор и определение объемно-планировочных решений сооружений очистки сточных вод</p> <p>Выбор и согласование с заказчиком оптимального варианта компоновочных решений проектируемых сооружений очистки сточных вод</p> <p>Выбор и согласование с</p>	<p>очистки сточных вод отсутствуют</p> <p>навыки владения Определением и утверждением основных технических и технологических решений, включая тип применяемого основного оборудования</p> <p>навыки владения Обоснованием схемы прокладки канализационных трубопроводов, описание участков прокладки напорных трубопроводов (при наличии), условий их прокладки</p> <p>отсутствуют навыки владения</p> <p>Обоснование схемы прокладки канализационных трубопроводов, описание участков прокладки напорных трубопроводов (при наличии), условий их прокладки</p> <p>отсутствуют навыки владения</p> <p>Выбор и определение объемно-планировочных решений сооружений очистки сточных вод</p>	<p>Фрагментарно владеет</p> <p>Определением и утверждением основных технических и технологических решений, включая тип применяемого основного оборудования</p> <p>Фрагментарно владеет</p> <p>Обоснованием схемы прокладки канализационных трубопроводов, описание участков прокладки напорных трубопроводов (при наличии), условий их прокладки</p> <p>Фрагментарно владеет</p> <p>Выбор и определение объемно-планировочных решений сооружений очистки сточных вод</p>	<p>В целом успешно владеет</p> <p>Определением и утверждением основных технических и технологических решений, включая тип применяемого основного оборудования</p> <p>В целом успешно владеет</p> <p>Обоснованием схемы прокладки канализационных трубопроводов, описание участков прокладки напорных трубопроводов (при наличии), условий их прокладки</p> <p>В целом успешно владеет</p> <p>Выбор и определение объемно-планировочных решений сооружений очистки сточных вод</p> <p>В целом успешно</p>	<p>уровне</p> <p>Определение и утверждение основных технических и технологических решений, включая тип применяемого основного оборудования</p> <p>владеет на высоком уровне</p> <p>Обоснование схемы прокладки канализационных трубопроводов, описание участков прокладки напорных трубопроводов (при наличии), условий их прокладки</p> <p>владеет на высоком уровне</p> <p>Выбор и определение объемно-планировочных решений сооружений очистки сточных вод</p> <p>владеет на высоком уровне</p> <p>Выбор и определение</p>	

Планируемые результаты освоения компетенции	Уровень освоения				Оценочное средство
	неудовлетворительно (минимальный)	удовлетворительно (пороговый)	хорошо (средний)	отлично (высокий)	
заказчиком оптимального варианта технических и технологических решений насосных станций.	отсутствуют навыки владения Выбор и согласование с заказчиком оптимального варианта компоновочных решений проектируемых сооружений очистки сточных вод отсутствуют навыки владения Выбор и согласование с заказчиком оптимального варианта технических и технологических решений насосных станций.	Фрагментарно владеет Выбор и согласование с заказчиком оптимального варианта компоновочных решений проектируемых сооружений очистки сточных вод Фрагментарно владеет Выбор и согласование с заказчиком оптимального варианта технических и технологических решений насосных станций.	владеет Выбор и согласование с заказчиком оптимального варианта компоновочных решений проектируемых сооружений очистки сточных вод В целом успешно владеет Выбор и согласование с заказчиком оптимального варианта технических и технологических решений насосных станций.	бор и согласование с заказчиком оптимального варианта компоновочных решений проектируемых сооружений очистки сточных вод владеет на высоком уровне Выбор и согласование с заказчиком оптимального варианта технических и технологических решений насосных станций.	
ПК-12 – способностью использовать методы выбора структуры и параметров систем природо-обустройства и водопользования					
знать: – методики определения параметров, характеризующих техническое состояние систем природообустройства и водопользования.	Не знает – методики определения параметров, характеризующих техническое состояние систем природообустройства и	Поверхностно знает – методики определения параметров, характеризующих Поверхностно знает техническое состояние систем при-	Знает – методики определения параметров, характеризующих Знает техническое состояние систем природообустрой-	Знает на высоком уровне – методики определения параметров, характеризующих Знает на высоком уровне тех-	Вопросы к зачету, темы докладов; Тестовые задания

Планируемые результаты освоения компетенции	Уровень освоения				Оценочное средство
	неудовлетворительно (минимальный)	удовлетворительно (пороговый)	хорошо (средний)	отлично (высокий)	
<p>– современные технические и технологические решения создания сооружений объектов ВХК.</p> <p>уметь:</p> <p>– использовать методы выбора структуры и параметров систем природообустройства и водопользования;</p> <p>– выполнять необходимые расчёты, подтверждающие показатели, техническим заданием;</p> <p>– использовать современное научное техническое оборудование и приборы.</p>	<p>водопользования.</p> <p>Не знает – современные технические и технологические решения создания сооружений объектов ВХК.</p> <p>Не умеет – использовать методы выбора структуры и параметров систем природообустройства и водопользования;</p> <p>Не умеет – выполнять необходимые расчёты, подтверждающие показатели, техническим заданием;</p> <p>Не умеет – использовать современное научное техническое</p>	<p>родообустройства и водопользования.</p> <p>Поверхностно знает – современные технические и технологические решения создания сооружений объектов ВХК.</p> <p>Умеет на низком уровне – использовать методы выбора структуры и параметров систем природообустройства и водопользования;</p> <p>Умеет на низком уровне – выполнять необходимые расчёты, подтверждающие показатели, техническим заданием;</p> <p>Умеет на низком уровне – использовать</p>	<p>ства и водопользования.</p> <p>Знает – современные технические и технологические решения создания сооружений объектов ВХК.</p> <p>Умеет на достаточном уровне – использовать методы выбора структуры и параметров систем природообустройства и водопользования;</p> <p>Умеет на достаточном уровне – выполнять необходимые расчёты, подтверждающие показатели, техническим заданием;</p> <p>Умеет на достаточном</p>	<p>стояние систем природообустройства и водопользования.</p> <p>Знает на высоком уровне – современные технические и технологические решения создания сооружений объектов ВХК.</p> <p>Умеет на высоком уровне – использовать методы выбора структуры и параметров систем природообустройства и водопользования;</p> <p>умеет на высоком уровне – выполнять необходимые расчёты, подтверждающие показатели, техническим заданием;</p> <p>умеет на высоком уровне – использовать</p>	

Планируемые результаты освоения компетенции	Уровень освоения				Оценочное средство
	неудовлетворительно (минимальный)	удовлетворительно (пороговый)	хорошо (средний)	отлично (высокий)	
<p>владеть: Выявление вариантов возможных технических решений, принципов действий и компоновок линии очистки воды Выполнение сравнительной оценки технических решений и вариантов основного оборудования линии очистки воды Выполнение сравнительной оценки технических решений и вариантов основного оборудования проектируемой линии обработки осадка Выбор и согласование с заказчиком оптималь-</p>	<p>оборудование и приборы. Отсутствуют навыки владения Выявление вариантов возможных технических решений, принципов действий и компоновок линии очистки воды отсутствуют навыки владения Выполнение сравнительной оценки технических решений и вариантов основного оборудования линии очистки воды отсутствуют навыки владения Выявление вариантов возможных технических решений и вариантов основного оборудования проектируемой линии обработки осадка Выполнение сравнительной оценки технических решений и вариантов</p>	<p>современное научное техническое оборудование и приборы. Фрагментарно владеет Выявление вариантов возможных технических решений, принципов действий и компоновок линии очистки воды Фрагментарно владеет Выполнение сравнительной оценки технических решений и вариантов основного оборудования линии очистки воды Фрагментарно владеет Выявление вариантов возможных технических решений и вариантов основного оборудования проектируемой линии обработки осадка Выполнение сравнительной оценки технических решений и вариантов</p>	<p>уровне – использовать современное научное техническое оборудование и приборы. В целом успешно владеет Выявление вариантов возможных технических решений, принципов действий и компоновок линии очистки воды В целом успешно владеет Выполнение сравнительной оценки технических решений и вариантов основного оборудования линии очистки воды В целом успешно владеет Выявление вариантов возможных технических решений и вариантов основного оборудования проектируемой линии обработки осадка Выполнение сравнительной оценки технических решений и вариантов</p>	<p>современное научное техническое оборудование и приборы. Владеет на высоком уровне Выявление вариантов возможных технических решений, принципов действий и компоновок линии очистки воды Владеет на высоком уровне Выполнение сравнительной оценки технических решений и вариантов основного оборудования линии очистки воды Владеет на высоком уровне Выявление вариантов возможных технических решений и вариантов основного оборудования проектируемой линии обработки осадка Выполнение сравнительной оценки технических решений и вариантов</p>	

Планируемые результаты освоения компетенции	Уровень освоения				Оценочное средство
	неудовлетворительно (минимальный)	удовлетворительно (пороговый)	хорошо (средний)	отлично (высокий)	
ного варианта технических и технологических решений проектируемых сооружений очистки сточных вод Выбор и определение объемно-планировочных решений сооружений очистки сточных вод Выбор и согласование с заказчиком оптимального варианта компоновочных решений проектируемых сооружений очистки сточных вод Выявление вариантов возможных технических решений насосной станции, принципов действий и компоновок Выполнение сравнительной оценки технических решений и	основного оборудования проектируемой линии обработки осадка отсутствуют навыки владения Выбор и согласование с заказчиком оптимального варианта технических и технологических решений проектируемых сооружений очистки сточных вод отсутствуют навыки владения Выбор и определение объемно-планировочных решений сооружений очистки сточных вод отсутствуют навыки владения Выбор и согласование с заказчиком оптимального варианта компоновочных решений проектируе-	проектируемой линии обработки осадка Фрагментарно владеет Выбор и согласование с заказчиком оптимального варианта технических решений проектируемых сооружений очистки сточных вод Фрагментарно владеет Выбор и определение объемно-планировочных решений сооружений очистки сточных вод Фрагментарно владеет Выбор и согласование с заказчиком оптимального варианта компоновочных решений проектируемых соору-	основного оборудования проектируемой линии обработки осадка В целом успешно владеет Выбор и согласование с заказчиком оптимального варианта технических и технологических решений проектируемых сооружений очистки сточных вод В целом успешно владеет Выбор и определение объемно-планировочных решений сооружений очистки сточных вод В целом успешно владеет Выбор и согласование с заказчиком оптимального варианта компоновочных решений проектируе-	оборудования проектируемой линии обработки осадка владеет на высоком уровне Выбор и согласование с заказчиком оптимального варианта технических и технологических решений проектируемых сооружений очистки сточных вод владеет на высоком уровне Выбор и определение объемно-планировочных решений сооружений очистки сточных вод владеет на высоком уровне Выбор и согласование с заказчиком оптимального варианта компоновочных решений проектируемых соору-	

Планируемые результаты освоения компетенции	Уровень освоения				Оценочное средство
	неудовлетворительно (минимальный)	удовлетворительно (пороговый)	хорошо (средний)	отлично (высокий)	
вариантов основного оборудования обеспечивающих все заданные режимы работы Выявление вариантов возможных технических решений насосной станции, принципов действий и компоновок Выполнение сравнительной оценки технических решений и вариантов основного оборудования обеспечивающих все заданные режимы работы насосной станции с учетом назначения насосной станции Выбор и согласование с заказчиком оптимального варианта технических и технологических решений	мых сооружений очистки сточных вод отсутствуют навыки владения Выявление вариантов возможных технических решений насосной станции, принципов действий и компоновок отсутствуют навыки владения Выполнение сравнительной оценки технических решений и вариантов основного оборудования обеспечивающих все заданные режимы работы отсутствуют навыки владения Выявление вариантов возможных технических решений насосной станции, принципов действий и компоновок	Фрагментарно владеет Выявление вариантов возможных технических решений насосной станции, принципов действий и компоновок Фрагментарно владеет Выполнение сравнительной оценки технических решений и вариантов основного оборудования обеспечивающих все заданные режимы работы Фрагментарно владеет Выявление вариантов возможных технических решений насосной станции, принципов действий и компоновок Фрагментарно владеет Выполнение сравнительной	мых сооружений очистки сточных вод В целом успешно владеет Выявление вариантов возможных технических решений насосной станции, принципов действий и компоновок В целом успешно владеет Выполнение сравнительной оценки технических решений и вариантов основного оборудования обеспечивающих все заданные режимы работы В целом успешно владеет Выявление вариантов возможных технических решений насосной станции, принципов действий и компоновок	очистки сточных вод владеет на высоком уровне Выявление вариантов возможных технических решений насосной станции, принципов действий и компоновок владеет на высоком уровне Выполнение сравнительной оценки технических решений и вариантов основного оборудования обеспечивающих все заданные режимы работы владеет на высоком уровне Выявление вариантов возможных технических решений насосной станции, принципов действий и компоновок владеет на высоком	

Планируемые результаты освоения компетенции	Уровень освоения				Оценочное средство
	неудовлетворительно (минимальный)	удовлетворительно (пороговый)	хорошо (средний)	отлично (высокий)	
насосных станций Выбор и определение объемно-планировочных решений насосных станций Выбор и согласование с заказчиком оптимального варианта компоновочных решений насосных станций	отсутствуют навыки владения Выполнение сравнительной оценки технических решений и вариантов основного оборудования обеспечивающих все заданные режимы работы насосной станции с учетом назначения насосной станции отсутствуют навыки владения Выбор и согласование с заказчиком оптимального варианта технических и технологических решений насосных станций отсутствуют навыки владения Выбор и определение объемно-планировочных решений насосных станций	оценки технических решений и вариантов основного оборудования обеспечивающих все заданные режимы работы насосной станции с учетом назначения насосной станции Фрагментарно владеет Выбор и согласование с заказчиком оптимального варианта технических и технологических решений насосных станций Фрагментарно владеет Выбор и определение объемно-планировочных решений насосных станций Фрагментарно владеет Выбор и согласование с заказчиком опти-	В целом успешно владеет Выполнение сравнительной оценки технических решений и вариантов основного оборудования обеспечивающих все заданные режимы работы насосной станции с учетом назначения насосной станции В целом успешно владеет Выбор и согласование с заказчиком оптимального варианта технических и технологических решений насосных станций В целом успешно владеет Выбор и определение объемно-планировочных решений насосных станций	уровне Выполнение сравнительной оценки технических решений и вариантов основного оборудования обеспечивающих все заданные режимы работы насосной станции с учетом назначения насосной станции владеет на высоком уровне Выбор и согласование с заказчиком оптимального варианта технических и технологических решений насосных станций владеет на высоком уровне Выбор и определение объемно-планировочных решений насосных станций владеет на высоком	

Планируемые результаты освоения компетенции	Уровень освоения				Оценочное средство
	неудовлетворительно (минимальный)	удовлетворительно (пороговый)	хорошо (средний)	отлично (высокий)	
	отсутствуют навыки владения Выбор и согласование с заказчиком оптимального варианта компоновочных решений насосных станций	мального варианта компоновочных решений насосных станций	В целом успешно владеет Выбор и согласование с заказчиком оптимального варианта компоновочных решений насосных станций	уровне Выбор и согласование с заказчиком оптимального варианта компоновочных решений насосных станций	

7.3 Типовые контрольные задания или иные материалы, необходимые для оценки знаний, умений, навыков и опыта деятельности, характеризующих этапы формирования компетенций в процессе освоения ОПОП ВО

Оценочные средства по компетенциям: ПК-1 – способностью принимать профессиональные решения при строительстве и эксплуатации объектов природообустройства и водопользования; ПК-12 – способностью использовать методы выбора структуры и параметров систем природообустройства и водопользования.

Для текущего контроля

Темы докладов

- 1 Иерархия управления системами водообработки.
- 2 Основные понятия регулирования.
- 3 Виды автоматических систем регулирования.
- 4 Измерительные приборы и преобразователи.

- 5 Методы и приборы для измерения давления.
- 6 Методы и приборы измерения расходов жидкостей и газов.
- 7 Методы и приборы для измерения уровня жидкостей.
- 8 Методы и приборы измерения температуры.
- 9 Методы и приборы измерения качественных параметров питьевых и сточных вод.
- 10 Основные свойства объектов регулирования.
- 11 Оценка качества автоматического регулирования.
- 12 Основные законы автоматического регулирования и типы регуляторов.
- 13 Классификация систем автоматического регулирования.
- 14 Регулирующие органы и исполнительные механизмы.
- 15 Принципы и правила графического оформления схем автоматизации.
- 16 Методы и инструменты автоматического регулирования расхода.
- 17 Методы и приборы автоматического регулирования уровня.
- 18 Методы и приборы автоматического регулирования давления.
- 19 Методы и приборы автоматического регулирования температуры.
- 20 Методы и приборы автоматического регулирования R_n .
- 21 Устройства и назначение сигнализации, защиты блокировки.
- 22 Назначение систем дистанционного управления.
- 23 Методы и средства телеизмерения параметров технологических процессов.
- 24 Особенности схем автоматизации насосных станций.
- 25 Автоматическое управление насосами в системах водоснабжения.
- 26 Автоматическое управление насосами в системах водоотведения.
- 27 Автоматизация процессов механической очистки сточных вод.
- 28 Автоматизация процессов биологической очистки сточных вод.
- 29 Автоматизация процесса сбраживания осадка.
- 30 Назначение и базовые характеристики АСУ ТП.
- 31 Техническое обеспечение АСУ ТП.

Тестирование

ТЕСТОВЫЕ ЗАДАНИЯ

Раздел	Шт в разделе	Шт в итоге
1	21	
2	20	
3	42	

4	51	
5	23	
6	31	
7	20	208

Раздел 1. Автоматизация. Элементы автоматизированных систем.

1.1 Основоположителем теории автоматического регулирования считается

*Ползунов И.И.

Иванов С.И.

Жуковский Н.Е.

Смирнов А.И.

Вышнеградский И.А.

1.2 В автоматике принцип регулирования по отклонению называют принципом:

Ползунова-Вышнеградского

*Ползунова- Уатта

Ползунова-Солодовникова

Ползунова-Петрова

Ползунова-Максвелла

1.3 Применение энергии неживой природы в технологическом процессе или его составных частях для их выполнения и управления ими без непосредственного участия людей, осуществляемое в целях сокращения трудовых затрат, улучшения условий производства, повышения объема выпуска и качества продукции – это:

автоматизация технологического переустройства

*автоматизация технологического процесса

автоматизация технического прогресса

автоматизация технического департамента.

1.4 Процесс, осуществляемый при совместном участии человека и средств автоматизации.

*автоматизированный процесс

автоматический процесс

автоматикотехнологический процесс

полуавтоматический процесс

1.5 Процесс, осуществляемый без участия человека.

автоматизированный процесс

*автоматический процесс

автоматикотехнологический процесс

полуавтоматический процесс
синтезированный процесс

1.6 конечный набор предписаний для получения решения задачи посредством конечного количества операций

*алгоритм
авторитм
стереотип
чек-лист
автоконтроль

1.7 Совокупность целенаправленных действий, включающая оценку ситуации и состояния объекта управления, выбор управляющих воздействий и их реализацию

*управление
преобразование
концентрация
автоматизация
генерация

1.8 Система, состоящая из персонала и комплекса средств автоматизации его деятельности, реализующая информационную технологию выполнения установленных функций

автоматическая система
авторизированная система
креативная система
*автоматизированная система
дисперсная система

1.9 Комплексное свойство АС сохранять во времени в установленных пределах значения всех параметров, характеризующих способность АС выполнять свои функции в заданных режимах и условиях эксплуатации

неадекватность автоматизированной системы
непоколебимость автоматизированной системы
натуральность автоматизированной системы
*надежность автоматизированной системы
неотложность автоматизированной системы

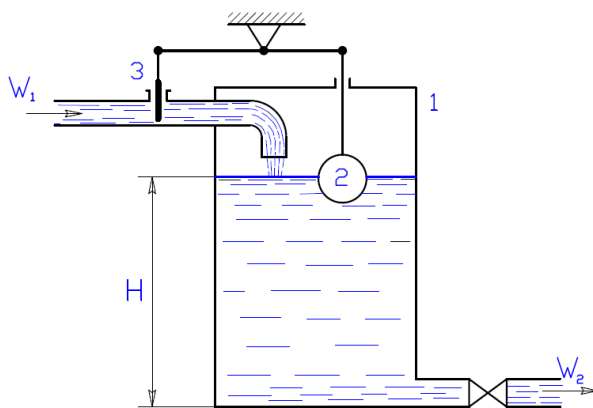
1.10 Управление, осуществляемое без непосредственного участия человека.

*автоматическое управление
прогностическое управление
эффективное управление
прецизионное управление
автоматизированное управление

1.11 Техническое устройство, предназначенное для автоматического поддержания постоянного значения показателей процесса регулирования или изменения этих показателей по какому-либо требуемому закону
автоматизированный регулятор
автоматический концентратор
автоматический дозатор
*автоматический регулятор
термостатический регулятор

1.12 Значение управляемой величины определенное по результатам фактических измерений –
*действительное
детальное
детализированное
достаточное
дополнительное

1.13 Автоматический регулятор уровня обозначен номером:



- 1
- *2
- 3
- 2,1
- не обозначен

1.14 Основной задачей САР является нормальное поддержание протекания технологического процесса без участия
контроллера
*обслуживающего персонала
сетевого драйвера
SCADA системы
системного администратора

1.15 Объект, в котором протекает в той или иной мере автоматически регулируемый процесс, называется

объектом наблюдения

*объектом регулирования

объектом селекции

объектом реконструкции

объектом стабилизации

1.16 В составе элементов функциональной схемы САР отсутствует

исполнительный механизм

регулирующий орган

*параметрический стабилизатор

задающее устройство

чувствительный элемент

1.17 Замена одного заданного значения регулируемого параметра другим называется

уточняющим воздействием

*управляющим воздействием

определяющим воздействием

опережающим воздействием

упреждающим воздействием

1.18 Изменение нерегулируемых величин, влияющих на регулируемый параметр, называется

уточняющим воздействием

управляющим воздействием

определяющим воздействием

*возмущающим воздействием

упреждающим воздействием

1.19 Управляющее и возмущающее воздействия является причиной возникновения в системе регулирования

автоматического процесса

продолжительного процесса

автоматизированного процесса

полуавтоматического процесса

*переходного процесса

1.20 Регулирование, при котором система после возникновения возмущения вновь входит в установившееся состояние с величиной регулируемого параметра находящейся в заданных пределах является

установленным

стабильным

*устойчивым

нормальным

автоматическим

1.21 Укажите последовательность элементов внутри системы автоматического регулирования, начиная с элемента, воспринимающего возмущение:
чувствительный элемент
усилительное устройство
исполнительный механизм
регулирующий орган

Раздел 2 Принципы управления автоматизированными системами.

2.1 Автоматически без вмешательства человека-оператора стабилизировать режим своей работы может система регулирования, работающая по
схеме.

разомкнутой

* замкнутой

раздельной

комбинированной

2.2 Воздействие, поступающее на управляющее устройство от задатчика не является функцией результата воздействия на объект при управлении по

замкнутому циклу

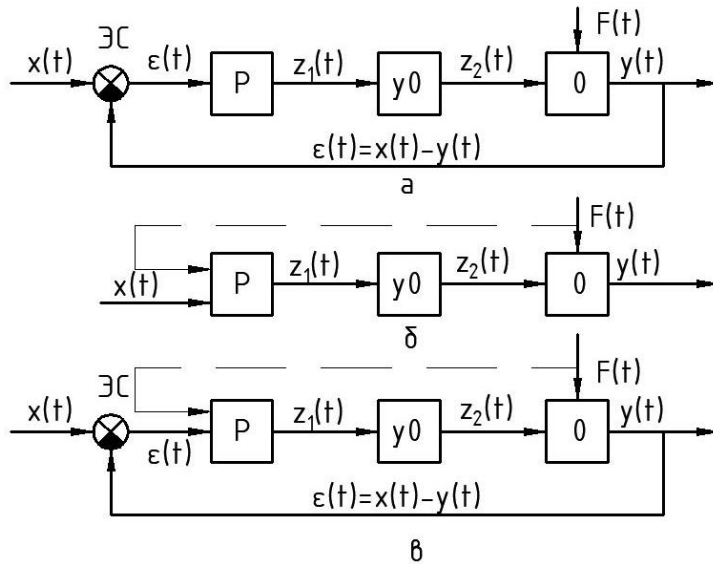
*разомкнутому циклу

синусоидальному циклу

по суточному циклу

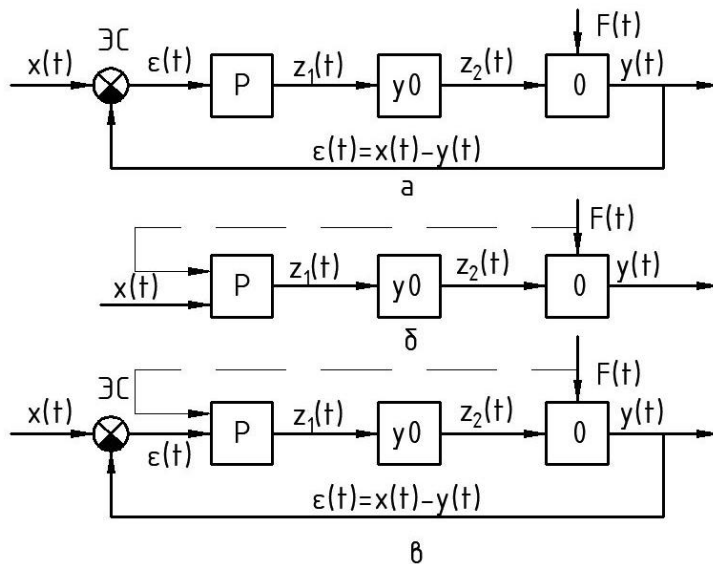
2.3 Известны следующие принципы автоматического управления:
 по разделению, по отклонению, комбинированного управления
 по распределению, по возмущению, комбинированного управления
 *отклонению, по возмущению, комбинированного управления
 по возмущению, по отклику, комбинированного управления

2.4 Отклонение регулируемого параметра от предписанного значения на выходе объекта регулирования учитывается в схемах



- а
- а, б
- *а, в
- б, в

2.5 Внешние возмущения, влияющие на объект регулирования учитываются в схемах



а
а, б
а, в
*б, в

2.6 Основанием для разработки конструктивных документов, например, монтажных схем служат схемы автоматических систем.

*принципиальные
функциональные
фундаментальные
структурные

2.7 Для описания состава, динамических и статических режимов автоматических систем применяются три типа схем:

*принципиальные, функциональные, структурные
принципиальные, функциональные, конструктивные
презентационные, функциональные, структурные
презентационные, функциональные, строительные

2.8 Процессы, протекающие в отдельных функциональных частях автоматизированной системы или в ее цепях отражают на

*функциональных схемах
принципиальных схемах
структурных схемах
всех вышеперечисленных схемах

2.9 Полный состав элементов автоматической системы и связей между ними отражается на

функциональных схемах
*принципиальных схемах
структурных схемах
комбинированных схемах

2.10 В схемах автоматических систем связи и внутренние воздействия между элементами обозначаются

точками;
звездочками
*стрелками
скобками

2.11 Основные функциональные части автоматического устройства их назначение и взаимосвязи определяет (описывает) его схема.

*структурная
функциональная

структурная
алгоритмическая

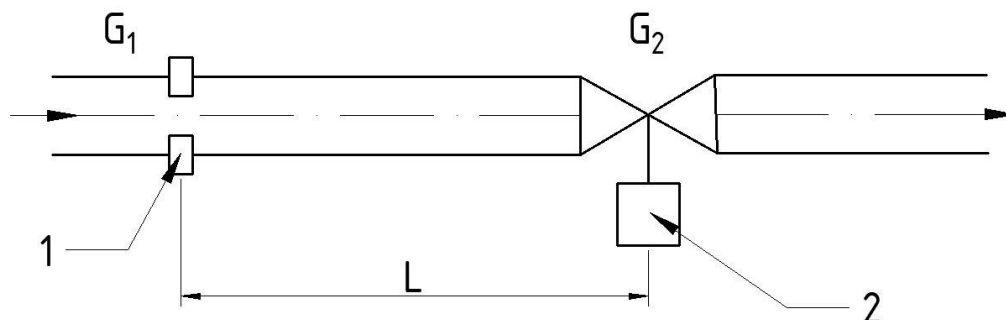
2.12 Математическая модель процесса автоматического управления отображается в ... схемах автоматических систем.

структурных системных
принципиальных динамических
функциональных контурных
*алгоритмических структурных

2.13 Взаимосвязь отдельных частей автоматической системы и их динамические свойства показывают ... схемы.

*алгоритмические структурные
алгоритмические функциональные
алгоритмические принципиальные
алгоритмические комбинированные

2.14 На рисунке изображена принципиальная схема измерения



*расхода
температуры
массы
шероховатости

2.15 Наличие операторского управления не требуется если система управляется по

*замкнутому циклу
по разомкнутому циклу
по суточному циклу
по замкнутому и разомкнутому циклам

2.16 В автоматических системах высокой точности реализуется

*принцип комбинированного управления
принцип управления по отклонению
принцип управления по отклонению
принцип управления по воздействию

2.17 Сравнение управляемой величины с ее предписанным значением выполняется в управляющем устройстве при реализации в автоматической системе принципа управления по

- *отклонению
- возмущению
- сравнению
- превышению

2.18 Для оценки отклонений управляемой величины от предписанного значения в составе автоматических систем присутствует

- *элемент сравнения
- элемент отклонения
- элемент вычисления
- элемент управления

2.19 Вычислите предписанное значение температуры процесса, если измеренное значение $y(t)=200\text{ }^{\circ}\text{C}$, отклонение температуры в результате измерений составило $\varepsilon(t)=20\text{ }^{\circ}\text{C}$.

- 130 $^{\circ}\text{C}$
- 150 $^{\circ}\text{C}$
- *180 $^{\circ}\text{C}$
- 190 $^{\circ}\text{C}$

2.20 В системе автоматического регулирования уровня воды водонапорной башни с датчиком уровня реализуется принцип

- *управления по отклонению
- управления по возмущению
- комбинированного управления
- удаленного управления

Раздел 3 Основные элементы автоматических устройств. Датчики. Реле. Преобразователи и усилители. Исполнительные механизмы. Регулирующие органы.

3.1 Часть устройства автоматической системы, в которой происходят качественные или количественные преобразования физической величины называют

- параметром автоматики
- *элементом автоматики
- сегментом автоматики
- компонентом автоматики

3.2 Для элементов автоматики характерны сигналы:
усиленный, компенсированный
пониженный, повышенный
*входной, выходной
устойчивый, не устойчивый

3.3 Чувствительный элемент автоматического устройства, воспринимающий контролируемую величину и преобразующий ее в сигнал, удобный для передачи на расстояние и воздействия на последующие элементы автоматических устройств называют
*датчик
усилитель
реле
исполнительный механизм

3.4 Для датчиков зависимость выходной величины Y от изменения входной величины X , $Y=f(X)$ называют
универсальной характеристикой датчика
динамической характеристикой датчика
*статической характеристикой датчика
функциональной характеристикой датчика

3.5 Характеристика датчиков, представляемая в виде кривой переходного процесса $Y=f(t)$ при скачкообразном изменении X , называется
универсальной характеристикой датчика
*динамической характеристикой датчика
статической характеристикой датчика
функциональной характеристикой датчика

3.6 Характеристика датчика определяемая отношением изменения ΔY выходной величины к изменению ΔX входной величины датчика: $K=\Delta Y/\Delta X$ или в пределе $K=dY/dX$ называется
делимость
точность
достоверность
*чувствительность

3.7 Характеристикой датчика, которая определяется первой производной от функции, выражающей зависимость выходной величины от входной является
делимость
точность
достоверность
*чувствительность

3.8 На изменении индуктивного сопротивления катушки основан принцип действия

*индуктивных датчиков
емкостных датчиков
датчиков сопротивления
термоэлектрических датчиков

3.9 Изменением площади рабочей поверхности или диэлектрических свойств среды, в которой находятся пластины датчиков обеспечивается функционирование

индуктивных датчиков
*емкостных датчиков
датчиков сопротивления
термоэлектрических датчиков

3.10 На прямом преобразовании тепловой энергии в электрическую основан принцип действия

индуктивных датчиков
емкостных датчиков
датчиков сопротивления
*термоэлектрических датчиков

3.11 Прерывистое воздействие на управляемые процессы называется

*релейным управлением
диспетчерским управлением
программным управлением
инновационным управлением

3.12 В составе релейной схемы отсутствует элемент

воспринимающий
промежуточный
исполнительный
*фиксирующий

3.13 Реле с линейным расширением, биметаллические, реле с плавлением являются

механическими реле
*тепловыми реле
электрическими реле
акустическими реле

3.14 Все реле, у которых контактные пары являются исполнительным органом, называются

*контактными; +
безконтактными

биметаллическими
пусковыми

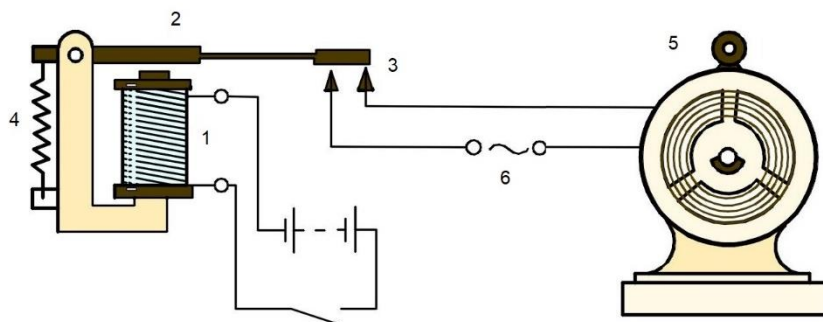
3.15 На схеме электромагнитного реле якорь обозначен цифрой

1

*2

3

4



3.16 Ферриды и герконы – это
якорные реле

бесконтактные реле

беспроводные реле

*безъякорные реле

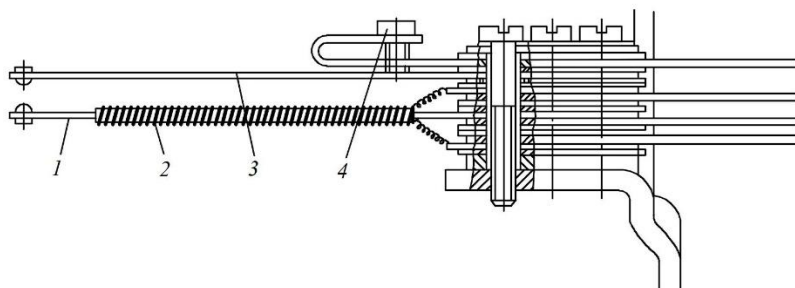
3.17 Герконами называю реле с
герметичными конусом

*герметизированными контактами

герметичным контейнером

герметичным контуром

3.18 На схеме номером 4 обозначен регулировочный винт



акустического реле

термопары

электромагнитного реле

*биметаллического реле

3.19 Для коммутации управляемых цепей по заданному алгоритму и реализации задержки срабатывания применяются

акустические реле

*реле времени

реле температуры

поляризованные реле

3.20 Время срабатывания безъякорных реле напряжения исчисляется

сотнями миллисекунд

десятками миллисекунд

десятками микросекунд

*долями миллисекунды

3.21 В целях повышения универсального использования приборов в схемах автоматики выпускаются специальные приборы

*преобразователи

адаптеры

делители

аккумуляторы

3.22 В ГСП наиболее широко применяются следующие выходные сигналы приборов: электрический токовый

*0...5 В и 0...20 мА

0...10 В и 0...20 мА

0...220 В и 0...20 мА

0...380 В и 0...20 мА

3.23 В ГСП наиболее широко применяются следующие выходные сигналы приборов: частотный

500...2500 Гц

800...2500 Гц

1000...2500 Гц

*1500...2500 Гц

3.24 В ГСП наиболее широко применяются следующие выходные сигналы приборов: пневматический – ... давления сжатого воздуха

(1,00...10,00)*10⁴ Па

(2,00...15,00)*10⁴ Па

*(1,96...9,81)*10⁴ Па

(3,00...20,00)*10⁴ Па

3.25 В ГСП наиболее широко применяются следующие выходные сигналы приборов: пневматический – ... давления сжатого воздуха.

*0,2...1 кг/см²

0,3...2 кг/см²

0,4...3 кг/см²
0,5...4 кг/см²

3.26 На рисунке изображен датчик-преобразователь ...



температуры
влажности
освещенности
*давления

3.27 Для увеличения мощности сигналов, получаемых от чувствительных элементов или датчиков, в системах автоматического регулирования применяются

*усилители
контроллеры
исполнительные механизмы
регулирующие органы

3.28 Основной характеристикой любого усилителя является

*коэффициент усиления
коэффициент увеличения
коэффициент передачи
коэффициент мощности

3.29 Коэффициент усиления при наличии в системе автоматики усилителя рассчитывается как

отношение величины сигнала на входе к величине сигнала на выходе усилителя

*отношение величины сигнала на выходе к величине сигнала на входе усилителя

произведение величины сигнала на выходе на величину сигнала на входе усилителя

произведение величины сигнала на входе на величину сигнала на выходе усилителя

3.30 Рассчитайте коэффициент усиления усилителя автоматической системы если входной сигнал составляет 2,1 В, а выходной сигнал составляет 23,8 В.

22,64

11,24

10,25

*11,33

3.31 В струйных пневматических усилителях в качестве рабочей среды применяются

смесь песка и воздуха

*сжатый воздух

водовоздушная суспензия

водомаслянные растворы

3.32 Такие элементы, как рабочая обмотка, обмотка управления и сопротивление нагрузки являются конструктивными элементами

электронного усилителя

*магнитного усилителя

струйного усилителя

золотникового усилителя

3.33 Управляющее воздействие на регулирующие органы автоматических устройств оказывают

*исполнительные механизмы

контроллеры

усилители

датчики

3.34 Исполнительные механизмы автоматических устройств имеют синонимическое название –

*сервоприводы

сервопроводы

сервоусилители

сервокондукторы

3.35 Исполнительные механизмы, выполняющие простые операции (например, открыть-закрыть) называют

*двухпозиционными

пропорциональными

симплифицированными

сетевыми

3.36 Исполнительные механизмы, выполняющие сложные операции ступенчатого или плавного регулирования называются

двухпозиционными

*пропорциональными

универсальными

мультипозиционными

3.37 Такие элементы, как мембраны и сильфоны являются типовым конструктивным элементом ... исполнительных механизмов.

электрических

*пневматических

гидравлических

универсальных

3.38 Мембранные и сильфонные исполнительные механизмы по принципу действия бывают

*одностороннего и двустороннего действия

двухпозиционные и многопозиционные

однофазные и многофазные

контактные и бесконтактные

3.39 Непосредственное воздействие на регулируемую среду, поступающую в объект регулирования оказывают

*регулирующие органы

исполнительные механизмы

датчики

системные сенсоры

3.40 Характеристика регулирующего органа, выражающая зависимость изменения проходного сечения от степени его открытия называется

расходная характеристика

гидравлическая характеристика

скоростная характеристика

*конструктивная характеристика

3.41 Характеристика регулирующего органа, выражающая зависимость изменения расхода от степени открытия или угла поворота затворного органа называется

*расходная характеристика

гидравлическая характеристика

скоростная характеристика

конструктивная характеристика

3.42 Электромагнитный клапан системы водоснабжения, не пропускающий поток при отсутствии управляющего электрического импульса называется
*нормально закрытым
нормально открытым
исходно закрытым
номинально закрытым

Раздел 4 Автоматизация технологического контроля давления, уровня, расхода, температур и качественных параметров вод.

4.1 Давление 1 кгс/м^2 эквивалентно величине давления в миллиметрах ртутного столба

*736 мм

760 мм

750 мм

740 мм

4.2 Давление 1 кгс/м^2 эквивалентно величине давления в метрах водного столба

100 м

1 м

*10 м

1000 м

4.3 Давление 1 кгс/м^2 эквивалентно величине давления в стандартных единицах давления, Па

1000 Па

108000 Па

*98100 Па

100000 Па

4.4 Прибором для измерения давления не является:

манометр

вакууметр

*тахометр

тягиапоромер

4.5 Прибором для измерения давления не является:

манометр

барометр

*потенциометр

дифманометр

4.6 Жидкостным манометром не является

U-образный
чашечный
поплавковый
*мембранный

4.7 Деформационным манометром не является

*чашечный
трубчато-пружинный
мембранный
сильфонный

4.8 Чувствительный элемент «мембрана» применяется в конструкции

*деформационных манометров
жидкостных манометров
поплавковых манометров
колокольных манометров

4.9 Чувствительный элемент «сильфон» применяется в конструкции

*деформационных манометров
жидкостных манометров
поплавковых манометров
колокольных манометров

4.10 Чувствительный элемент «пружина» применяется в конструкции

*деформационных манометров
жидкостных манометров
поплавковых манометров
колокольных манометров

4.11 Для измерения перепадов давления применяются

*дифференциальные манометры
потенциальные манометры
универсальные манометры
манометры дистанционного действия

4.12 Для измерения малых (до 40 кПа) давлений и разрежений газовых сред одновременно применяются

*тягонапоромеры
вакуумметры
барометры
микроманометры

4.13 По принципу действия манометры делят на две основные группы

*жидкостные и деформационные
механические и электронные

жидкостные и газовые
местного и дистанционного действия

4.14 Шкала U-образного манометра градуирована в единицах измерения

*мм

Па

кгс/см²

кгс/м²

4.15 Принцип действия сообщающихся сосудов использован в конструкции

*пьезометрических уровнемеров

поплавковых уровнемеров

емкостных уровнемеров

ультразвуковых уровнемеров

4.16 Наличие паров контролируемой жидкости отрицательно сказывается на работе

пьезометрических уровнемеров

поплавковых уровнемеров

емкостных уровнемеров

*ультразвуковых уровнемеров

4.17 Чувствительный элемент «геркон» применяется в конструкциях

пьезометрических уровнемеров

*поплавковых уровнемеров

емкостных уровнемеров

ультразвуковых уровнемеров

4.18 Чувствительные элементы в виде электродов характерны для конструкций

пьезометрических уровнемеров

поплавковых уровнемеров

*емкостных уровнемеров

ультразвуковых уровнемеров

4.19 В задачи уровнемеров не входит

демонстрация уровня

регистрация уровня

сигнализация уровня

*регулирование уровня

4.20 Бесконтактным типом уровнемеров являются

пьезометрические уровнемеры

поплавковые уровнемеры

емкостные уровнемеры

*ультразвуковые уровнемеры

4.21 Различают следующие виды расхода жидкости и газа

#объемный
#массовый
жидкостный
газовый
переменный

4.22 Устройство для измерения расхода называют

*расходомер
тахометр
манометр
спидометр

4.23 В системе СИ единицей объемного расхода является

*кубический метр в секунду
литр в секунду
килограмм в секунду
кубический метр в час

4.24 Укажите несуществующие группы расходомерных устройств

переменного перепада давления
постоянного перепада давления
электромагнитные
переменного уровня
#постоянного уровня
#электростатические

4.25 Работа расходомеров переменного перепада давления основана на принципе неразрывности и уравнении [Бернулли]

4.26 Расходомеры переменного перепада давления на водоводах выполняются в виде

#диафрагма
#сопло
#труба Вентури
труба Бернулли

4.27 Диафрагма расходомера переменного перепада давления представляет собой

*плоский диск с круглым отверстием
плоский диск с квадратным отверстием

плоский диск с щелевым отверстием
полусферическую вставку в водовод с круглым отверстием

4.28 Расположите расходомеры переменного перепада давления по порядку увеличения из линейных размеров

диафрагма
сопло
труба Вентури

4.29 Для измерения расхода жидкости в нормализованном лотке Вентури применяют устройства

#дифференциальные манометры
#ультразвуковые уровнемеры
сопла Вентури
трубы Вентури

4.30 В расходомерах постоянного перепада давления чувствительным элементом является

*поплавок
пьезометр
пружина
турбина

4.31 В расходомерах постоянного перепада давления измеряемая жидкость движется

*снизу вверх
сверху вниз
слева на право
справа на лево

4.32 Расходомеры постоянного перепада давления также называют

*ротаметры
тахометры
техеометры
манометры

4.33 Принцип действия электромагнитных расходомеров основан на законе

*электромагнитной индукции
законе сохранения энергии
законе Ома
законе неразрывности потока

4.34 Электромагнитные расходомеры в составе конструктивных элементов имеют

#электроды

#первичный преобразователь
диафрагму
турбину

4.35 Электромагнитные расходомеры способны измерять расходы
#однородных жидкостей
#суспензий
#пульп
газов

4.36 Щелевые расходомеры являются расходомерами
*переменного уровня
постоянного уровня
постоянного перепада давления
переменного перепада давления

4.37 Принцип действия щелевых расходомеров переменного уровня основан на зависимости объемного расхода от
*уровня жидкости над сливной стенкой
уровня жидкости над отметкой дна
ширины водосливной стенки
степени загрязнения жидкости

4.38 На суммировании числа оборотов за определенный промежуток времени помещенного в поток, вращающегося элемента основан принцип действия
*скоростных счетчиков количества жидкости
электромагнитных расходомеров
щелевых расходомеров
ультразвуковых расходомеров

4.39 По конструктивному исполнению чувствительного элемента скоростные счетчики количества жидкости бывают
#турбинные
#крыльчатые
поршневые
с овальными шестернями

4.40 К конструкциям объемных счетчиков количества жидкости относятся
#поршневые счетчики
#счетчики с овальными шестернями
турбинные счетчики
крыльчатые счетчики

4.41 Расходомеры использующие эффект Доплера относятся к
*ультразвуковым

электроманитным
щелевым
скоростным счетчикам

4.42 Стандартные пределы погрешности измерения ультразвуковых расходомеров составляют в %

*0,1-2,5
1,0-3,0
1,0-4,0
0,1-2,0

4.43 Ультразвуковые расходомеры пригодны для измерения расходов в водах, начиная с диаметра

*10 мм
5 мм
20 мм
50 мм

4.44 Приведите в соответствие группы термометров и физический принцип их функционирования

термометры расширения = расширение тел при нагревании

манометрические термометры = изменение давления в тепловоспринимающей части термометра

термометры сопротивления = изменение электрического сопротивления проводника

термоэлектрические пирометры = возникновение электродвижущей силы при нагревании спая

4.45 Жидкостные термометры наполняют

#спиртом
#ртутью
маслом
бензином

4.46 Термометры расширения бывают

#жидкостные
#газовые
#биметаллические
Керамические

4.47 Термобалон является конструктивным элементом

*манометрических термометров
термометров сопротивления
термометров расширения
термоэлектрических пирометров

4.48 Возникновение термоЭДС в спаяе двух металлов лежит в основе функционирования

термометров сопротивления

*термоэлектрических пирометров

термометров расширения

манометрических термометров

4.49 В термоэлектрических пирометрах присутствуют два спая разнородных металлов называют, которые называют

#холодный

#горячий

свободный

контактный

4.50 Для контроля состава сточных вод и характеристик осадка используются приборы

#комбинированные анализаторы

#рН-метры

#солемеры

#кондуктомеры

манометры

4.51 Для контроля состава сточных вод и характеристик осадка используются приборы

#комбинированные анализаторы

#рН-метры

#колориметрические датчики

#нефелометрические датчики

термоэлектрические пирометры

Раздел 5 Системы и элементы автоматического регулирования.

5.1 Системы автоматического регулирования могут быть

#одномерными

#многомерными

маломерными

средне мерными

5.2 Многомерная система автоматического регулирования может быть системой

#связанного регулирования

#несвязанного регулирования

комплексного регулирования

объектного регулирования

5.3 Способность объекта накапливать энергию, давление, уровень и другие автоматически регулируемые параметры называется

*емкость объекта регулирования

вместимость объекта регулирования

параметричность объекта регулирования

наполняемость объекта регулирования

5.5. Свойство объекта регулирования перестраиваться при возникновении возмущения в новое стабильное состояние без участия регулятора называется

*самовыравнивание

стабильность

устойчивость

восстановление

5.6 Промежуток времени, который требуется чтобы величина регулируемого параметра изменилась от нуля до заданного значения при подаче в объект вещества (энергии) в количестве, соответствующем полной нагрузке называется

*время разгона

время становления

время регулирования

время возрастания

5.7 Временем отставания величины регулируемого параметра от нарушения равновесия между расходом и притоком вещества или энергии в объект регулирования определяется

[запаздывание]

5.8 Различают следующие виды запаздывания процессов регулирования

#переходное

#передаточное

#полное

Частичное

5.9 Статическими характеристиками объектов регулирования являются

#емкость

#самовыравнивание

запаздывание

время разгона

5.10 Свойство САР возвращаться в состояние равновесия или восстанавливать заданное значение регулируемого параметра называется

[устойчивость]

5.11 Процесс, протекающий в САР от момента начала возмущения до момента восстановления установившегося режима называется [переходным]

5.12 Параметр, характеризующий устойчивость САР, равный отношению разности соседних амплитуд колебания (направленных в одну сторону) к величине первой из этих амплитуд называется

- *степень затухания
- степень колебания
- степень снижения
- степень устойчивости

5.13 Определите степень затухания колебательного процесса системы автоматического регулирования, если амплитуда первого полупериода равна 10 мм, амплитуда второго полупериода равна 5 мм.

- 0,1
- 0,2
- 0,3
- 0,4
- *0,5

5.14 Отношение первого максимального отклонения регулируемой величины от ее установившегося значения к этому установившемуся значению, выраженное в процентах называется [перерегулирование]

5.15 Величину отклонения регулируемой величины от установленного значения после завершения переходного процесса называют

- *статическая ошибка
- статистическое отклонение
- динамическая ошибка
- динамическое отклонение

5.16 Свойство автоматизированных систем безотказно функционировать в заданных эксплуатационных условиях в течение определенного периода времени при соблюдении правил эксплуатации и выполнении регламентированного сервисного обслуживания определяется как [надежность]

5.17 По характеру действия импульсные и релейные регуляторы являются [позиционными]

5.18 Автоматические регуляторы, регулирующий орган которых способен занимать два или три установленных положения относятся к [позиционным]

5.20 Автоматический регулятор, у которого конструкцией предусмотрены два положения регулирующего органа: полностью закрытое и полностью открытое называется
[двухпозиционный]

5.21 Автоматический регулятор, у которого конструкцией предусмотрены три положения регулирующего органа: два крайних положения и среднее (нормальное) называется
[трехпозиционный]

5.22 **Приведите в соответствие типы** автоматических регуляторов и алгоритм функционирования их рабочих органов

Интегральные (астатические) регуляторы = рабочий орган перемещается в пределах рабочего хода в одном направлении до момента достижения регулируемым параметром заданного значения

Позиционные регуляторы = регулирующий орган которых способен занимать два или три установленных положения

Пропорциональные (статические) регуляторы = регулирующий орган перемещается пропорционально изменению регулируемого параметра

5.23 Регуляторы одновременно обладающие свойствами пропорциональных и интегральных регуляторов называются
[изодромными]

Раздел 6 Автоматизация водоснабжения.

6.1 В состав **основных показателей, определяющих объем автоматизации сооружений водоснабжения входят**

#режим работы

#производительность

#степень ответственности

региональная принадлежность

6.2 В состав **основных показателей, определяющих объем автоматизации сооружений водоснабжения входят**

#улучшение условий труда

#энергоэффективность

#расход реагентов

период эксплуатации

6.3 Сооружения водоснабжения должны автоматизироваться на основе микропроцессорных контроллеров, если число управляемых логических операций более

5

10

100

*25

6.4 Вид технологического контроля, применяемого на сооружениях водоснабжения для измерения неавтоматизированных параметров называется [лабораторный]

6.5 Системой автоматического управления должна быть предусмотрена возможность

*операторского управления

доверительного управления

дистанционного управления

локального управления

6.6 Для фильтров грубой очистки водозаборных сооружений поверхностных вод (вращающихся сеток) должна предусматриваться автоматическая [промывка]

6.7 Скорость движения полотна при автоматической промывке вращающихся сеток на водозаборах поверхностных вод составляет

*10...100 мм/с

10...50 мм/с

50...100 мм/с

100...200 мм/с

6.7 При автоматической промывке вращающихся сеток на водозаборах поверхностных вод пуск промывки основан на автоматическом контроле

*перепада уровней

мутности потока

скорости потока

глубины потока

6.8 На водозаборах подземных вод рекомендуется предусматривать управление насосами:

#автоматическое, по уровню воды резервуара

#автоматическое, по давлению в сети

#дистанционное или телемеханическое – из пункта управления

ручное операторское

6.9 Основные технологические параметры водозаборных сооружений подземных вод, подлежащие автоматическому контролю

перепад уровней на вращающихся сетках

#расход воды от каждой водозаборной скважины

#аварийный уровень воды в скважинах

#давление в напорном трубопроводе

6.10 Для повышения надежности и упрощения схем автоматизации рекомендуется применять схему установки насосов

*под заливом

под контролем

под землей

под вакуумом

6.11 При принудительном заливе автоматизированный пуск насосов должен сопровождаться автоматическим отключением следующих технических элементов

#вакуум-насоса

#вакуумной линии

#вакуум-котла

бака-ресивера

6.12 Для регулирования выходных параметров насосной станции рекомендуется автоматическое управление

#частотой вращения насосов

#количеством работающих насосных агрегатов

#дросселированием потока в напорных коммуникациях

вакуумной линией

6.13 Расходы воды подаваемой насосной станцией рекомендуется измерять

#электромагнитными расходомерами

#ультразвуковыми расходомерами

#расходомерами переменного перепада давления (диафрагмы или трубы Вентури)

расходомерами постоянного перепада давления

6.14 Приведите в соответствие автоматически контролируемые параметры насосных станций и целям их измерения

Давление в напорных водоводах = регулирование подачи насосной станции

Уровень воды в дренажном приемке = автоматизация работы дренажных насосов

Аварийный уровень затопления = автоматическое отключение всех насосов

Уровень воды в резервуарах и приемных камерах = контроль, отключение насосов

6.15 Операции использования химических реагентов на сооружениях водоподготовки максимально автоматизируются для
#исключения контакта человека с реагентами
#экономного расходования реагентов
экономичной подачи воды
экономичного расходования электроэнергии

6.16 Автоматизация отстойников и осветлителей предусматривает контроль предельного уровня и автоматический выпуск [осадка]

6.17 Автоматизация отстойников рекомендуется, когда частота выпуска осадка из каждой секции отстойника больше, чем
*один раз в сутки
два раза в сутки
три раза в сутки
пять раз в сутки

6.18 Автоматизация фильтров и контактных осветлителей проводится в направлениях автоматического регулирования
#скорости воды при фильтрации
#скорости потока при промывке
мутности потока при фильтрации
жесткости воды при фильтрации

6.19 Процесс промывки фильтров должен быть автоматизирован при числе фильтров на станции очистки воды более
3
5
*10
15

6.20 В процессе автоматической регенерации фильтров последовательно выполняются:
взрыхление загрузки (по времени)
подача регенерационного раствора (повремени или по объему)
отмывка загрузки (по времени)
включение фильтра в работу (по окончании процесса регенерации)

6.21 К основным технологическим параметрам, подлежащим автоматизации и контролю на водоводах, сетях и регулирующих емкостях относятся
#давление и расход в водоводах
#уровень воды в водонапорных башнях и резервуарах
#давление в диктующих точках

мутность и солесодержание

6.22 Серийно выпускаются гидропневматические установки переменного и постоянного [давления]

6.23 Станции повышения давления обеспечивают автоматическое повышение давления на следующих объектах систем водоснабжения
#жилые здания
#промышленные объекты
#системы пожаротушения
насосные станции первого подъема

6.24 В составе насосных установок повышения предусматривается насосных агрегатов в количестве
*2-6 шт.
1-6 шт.
4-6 шт.
1-10 шт.

6.25 Надежность работы частотно-релейного автомата (ЧРА) полностью определяется надежностью элементов в звене
контроллер - ПЧ - насос
*датчик - ПЧ - насос
SCADA - ПЧ - насос
защита - коммутация – насос

6.26 В составе элементов автоматической системы регулирования системы водоснабжения на основе частотно-релейного автомата (ЧРА) отсутствует
*управляющий контролер
аналоговый датчик
преобразователь частоты
насос

6.27 Аббревиатура ПИД-регулятора расшифровывается как
*пропорционально-интегрально-дифференциальный
профессионально-интегрально-дифференциальный
пропорционально-интервально-дифференциальный
прецизионный-интегрально-дифференциальный

6.28 Программный пакет для разработки и реализации систем мониторинга или управления в реальном времени имеет международную аббревиатуру
*SCADA
RTU
PLC

НМИ

6.29 Подсистема SCADA систем, которая представляет оператору данные о ходе процесса, что позволяет оператору контролировать процесс и управлять им называется

- *человеко-машинный интерфейс

система реального времени
система логического управления
генератор отчетов

6.30 Подсистема SCADA систем, которая обеспечивает связи SCADA с промышленными счетчиками, контроллерами, аналого-цифровыми преобразователями и другими устройствами для ввода-вывода информации называется

человеко-машинный интерфейс
система реального времени
система логического управления

- *драйверы ввода-вывода

6.31 Подсистема SCADA систем, которая содержит стандартные инструменты экспорта-импорта данных между SCADA и другими программными продуктами

человеко-машинный интерфейс
система реального времени

- *внешние интерфейсы

драйверы ввода-вывода

Раздел 7 Автоматизация систем водоотведения.

7.1 Автоматический запуск решеток в грабельном отделении КНС осуществляется по команде чувствительного элемента, расположенного в подводящих каналах, которым является

- *датчик уровня

датчик мутности
датчик движения
датчик проводимости

7.2 Датчики газоконтроля в помещениях КНС при срабатывании обеспечивают

- #запуск системы сигнализации
- #запуск системы вентиляции
- #инормирование диспетчерской службы
- отключения электрооборудования

7.3 В точках подвода к насосам охлаждающей воды и на напорном водоводе размещаются датчики [давления]

7.4 Резервуары охлаждающей жидкости в КНС оборудованы датчиками [уровня]

7.5 Насосные агрегаты и электродвигатели помимо датчиков давления также оборудованы датчиками [температуры]

7.6 Автоматический запуск дренажных насосов в здании КНС осуществляется по сигналу датчиков [уровня]

7.7 На КНС основным автоматическим измеряемым технологическим показателем перекачиваемых сточных вод является [расход]

7.8 На КНС автоматический контроль расхода осуществляется с использованием [расходомеров]

7.9 Укажите правильную последовательность автоматизируемых элементов в составе комплекса очистных сооружений:

Грабельное отделение КНС

Песколовки

Первичные отстойники

Хлораторная

7.10 Автоматика управления первичными отстойниками должна обеспечивать удаления осадка с частотой

2-3 раза в сутки

10-15 раз в сутки

1 раз в неделю

3 раза в неделю

7.11 Для контроля давления воздуха, подаваемого агрегатами воздуходувной станции в аэрационную систему применяются приборы [манометры]

7.12 Однотипным контролируемым параметром для подаваемого воздуха, подшипников агрегатов и системы циркуляции масла на воздуходушных станциях является [температура]

7.13 Программно-управляемый технологический комплекс, оборудованный автоматизированными системами подачи воды, вентиляции, исходного раствора NaCl, раствора соляной кислоты и распределения продуктов синтеза – это

*электролизная установка

воздуходувная установка

контактный канал

электродная установка

7.14 В составе электролизной станции отсутствует автоматизированная система

водоснабжения

*подачи сжатого воздуха

распределения соляной кислоты

вентиляции

накопления и дозирования хлорной воды

7.15 Емкости для накопления хлорной воды на электролизных станциях оборудуются датчиками

[уровня]

7.16 Для контроля процесса дозирования при подаче хлорной воды в контактные каналы применяются расходомеры постоянного перепада давления, называемые

[ротаметры]

7.18 Контактные каналы очистных сооружений должны оборудоваться автоматическим анализатором остаточного

[хлора]

7.19 Базовыми технологическим параметром, подлежащим автоматическому контролю на метантенках является

[температура]

7.20 Для обеспечения автоматического дозирования хлора входные створы контактных каналов очистных сооружений оборудуются

[расходомерами]

Оценочные средства для промежуточного контроля

Оценочные средства для промежуточного контроля по компетенции ПК-1 – способностью принимать профессиональные решения при строительстве и эксплуатации объектов природообустройства и водопользования

Вопросы к зачету

- 1 Водопроводные и канализационные сооружения как объекты автоматизации.
- 2 Особенности автоматизации систем водоснабжения и водоотведения.
- 3 Основные задачи автоматизации систем водоснабжения и водоотведения.
- 4 Роль элементов автоматики в совершенствовании работы сооружений водоснабжения и водоотведения.
- 5 Определение и классификация датчиков.
- 6 Устройство датчиков автоматизированных систем водоснабжения и водоотведения.
- 7 Классификация реле для автоматизированных систем.
- 8 Принцип действия и конструктивные типы реле.
- 9 Назначение и примеры устройства усилителей в схемах автоматизированных систем.
- 10 Исполнительные механизмы и регулирующие органы, назначение, классификация.
- 11 Устройство исполнительных механизмов автоматизированных систем водоснабжения и водоотведения.
- 12 Основные типы регулирующих органов в автоматизированных системах водоснабжения и водоотведения.
- 13 Построение схем автоматизации производственных процессов. Виды схем автоматизации.
- 14 Построение схем автоматизации производственных процессов. Виды схем автоматизации. Структура и элементы схем автоматизации.
- 15 Классификация измерительных приборов для контроля автоматизированных производственных процессов.
- 16 Приборы для измерения давления в элементах систем водоснабжения и канализации.
- 17 Назначение и устройство диафанометров автоматизированных систем.
- 18 Назначение, основные типы и устройство уровнемеров.
- 19 Назначение, основные типы и устройство расходомеров.
- 20 Назначение, основные типы и устройство термометрических приборов. Область применения различных типов термометров в водоснабжении и водоотведении.
- 21 Основные параметры контроля качества воды в водоснабжении. Приборы контроля качества воды систем водоснабжения.

22 Основные параметры контроля качества воды в водоотведении. Приборы контроля качества воды в системах водоотведения.

Оценочные средства для промежуточного контроля по компетенции ПК-12 – способностью использовать методы выбора структуры и параметров систем природообустройства и водопользования

Вопросы к зачету

1 Основные задачи автоматического регулирования объектов водоснабжения и водоотведения.

2 Основные свойства объектов водоснабжения и водоотведения как объектов регулирования.

3 Классификация автоматических регуляторов для оборудования систем водоснабжения и водоотведения.

4 Элементы автоматических регуляторов систем водоснабжения и водоотведения.

5 Устройство автоматических регуляторов систем водоснабжения и водоотведения. Особенности регуляторов разных типов.

6 Устойчивость систем автоматического регулирования.

7 Качество и надежность автоматического регулирования производственных процессов в водоснабжении и водоотведении.

8 Дистанционный контроль и управления производственными процессами в водоснабжении и водоотведении. SCADA – системы, назначение, структура, пользовательский интерфейс.

9 Автоматизация насосных станций. Основные функции автоматических устройств.

10 Типовые станции автоматического управления насосными.

11 Канализационные насосные станции, особенности их автоматизации.

12 Автоматизация водопроводных сооружений. Автоматическое дозирование реагентов.

13 Автоматизация водопроводных сооружений. Автоматизация скорых фильтров.

14 Автоматизация водопроводных сооружений. Автоматизация водозаборных сооружений.

15 Автоматизация канализационных сооружений. Автоматизация процесса механической очистки сточных вод.

16 Автоматизация водопроводных сооружений. Автоматизация водопроводной арматуры.

17 Автоматизация водопроводных сооружений. Автоматизация сооружений очистки вод.

18 Диспетчерское управление системами водоснабжения и водоотведения. Основные задачи.

19 Диспетчерское управление системами водоснабжения и водоотведения. Схемы диспетчеризации. Схемы сбора информации. Передача, контроль данных и управление.

20 Назначение и характеристика АСУ ТП систем водоснабжения и водоотведения.

21 Программное обеспечение, организационное обеспечение и оперативный персонал АСУ ТП систем водоснабжения и водоотведения.

7.4 Методические материалы, определяющие процедуры оценивания знаний, умений и навыков, опыта деятельности, характеризующих этапы формирования компетенций

Критерии оценки зачета

Оценка «зачтено» выставляется обучающемуся, который обладает всесторонними, систематизированными и глубокими знаниями материала учебной программы, умеет свободно выполнять задания, предусмотренные учебной программой, усвоил основную и ознакомился с дополнительной литературой, рекомендованной учебной программой. Как правило, оценка «отлично» выставляется обучающемуся усвоившему взаимосвязь основных положений и понятий дисциплины в их значении для приобретаемой специальности, проявившему творческие способности в понимании, изложении и использовании учебного материала, правильно обосновывающему принятые решения, владеющему разносторонними навыками и приемами выполнения практических работ. Оценка «зачтено» также выставляется обучающемуся, обнаружившему полное знание материала учебной программы, успешно выполняющему предусмотренные учебной программой задания, усвоившему материал основной литературы, рекомендованной учебной программой. Оценка «зачтено» также выставляется обучающемуся, который показал знание основного материала учебной программы в объеме, достаточном и необходимым для дальнейшей учебы и предстоящей работы по специальности, справился с выполнением заданий, предусмотренных учебной программой, знаком с основной литературой, рекомендованной учебной программой.

Оценка «не зачтено» выставляется обучающемуся, не знающему основной части материала учебной программы, допускающему принципиальные

ошибки в выполнении предусмотренных учебной программой заданий, неуверенно с большими затруднениями выполняющему практические работы.

Критерии оценки доклада

Критерии оценки знаний обучающихся при выступлении с докладом

Показатель	Градация	Баллы
Соответствие доклада заявленной теме, цели и задачам проекта	соответствует полностью	2
	есть несоответствия (отступления)	1
	в основном не соответствует	0
Структурированность (организация) доклада, которая обеспечивает понимание его содержания	структурировано, обеспечивает	2
	структурировано, не обеспечивает	1
	не структурировано, не обеспечивает	0
Культура выступления – чтение с листа или рассказ, обращенный к аудитории	рассказ без обращения к тексту	2
	рассказ с обращением к тексту	1
	чтение с листа	0
Доступность доклада о содержании проекта, его целях, задачах, методах и результатах	доступно без уточняющих вопросов	2
	доступно с уточняющими вопросами	1
	недоступно с уточняющими вопросами	0
Целесообразность, инструментальность наглядности, уровень её использования	целесообразна	2
	целесообразность сомнительна	1
	не целесообразна	0
Соблюдение временного регламента доклада (не более 7 минут)	соблюдён (не превышен)	2
	превышение без замечания	1
	превышение с замечанием	0
Чёткость и полнота ответов на дополнительные вопросы по существу доклада	все ответы чёткие, полные	2
	некоторые ответы нечёткие	1
	все ответы нечёткие/неполные	0
Владение специальной терминологией по теме проекта, использованной в докладе	владеет свободно	2
	иногда был неточен, ошибался	1
	не владеет	0
Культура дискуссии – умение понять собеседника и аргументировано ответить на его вопросы	ответил на все вопросы	2
	ответил на большую часть вопросов	1
	не ответил на большую часть вопросов	0

Шкала оценки знаний обучающихся при выступлении с докладом:

Оценка «отлично» – 15-18 баллов.

Оценка «хорошо» – 13-14 баллов.

Оценка «удовлетворительно» – 9-12 баллов.

Оценка «неудовлетворительно» – 0-8 баллов.

Критерии оценки тестового задания

Оценка «отлично» выставляется при условии правильного ответа студента не менее чем на 85 % тестовых заданий.

Оценка «хорошо» выставляется при условии правильного ответа студента не менее чем на 70 % тестовых заданий.

Оценка «удовлетворительно» выставляется при условии правильного ответа студента не менее чем на 51 %.

Оценка «неудовлетворительно» выставляется при условии правильного ответа студента менее чем на 50 % тестовых заданий.

Контроль освоения дисциплины и оценка знаний обучающихся на экзамене/зачете производится в соответствии с Пл КубГАУ 2.5.1 «Текущий контроль и успеваемости и промежуточной аттестации студентов», включает учет пропусков занятий, самостоятельную работу студентов, тесты. Данные о пропусках предоставляются в деканат в течение всего процесса обучения.

8 Перечень основной и дополнительной литературы

Основная учебная литература

- 1 Шишов, О.В. Технические средства автоматизации и управления: Учебное пособие / О.В. Шишов. - Москва : НИЦ ИНФРА-М, 2018. - 397 с. Режим доступа: <https://znanium.com/catalog/document?id=315635>
- 2 Молдабаева, М.Н. Автоматизация технологических процессов и производств : учеб. пособие / М.Н. Молдабаева. - Москва ; Вологда : Инфра-Инженерия, 2019. - 224 с. - ISBN 978-5-9729-0330-6. - Режим доступа: <https://new.znanium.com/catalog/product/1048727>
- 3 Монтаж, наладка, эксплуатация систем автоматизации : учебное пособие / В. Н. Назаров, А. А. Третьяков, И. А. Елизаров, В. А. Погонин. - Тамбов : Тамбовский государственный технический университет, ЭБС АСВ, 2018. - 248 с. - Режим доступа: <http://www.iprbookshop.ru/94352.html>

Дополнительная учебная литература

- 1 Орлов В.А. Водоснабжение: Учебник / Орлов В.А., Квитка Л.А. - М.:НИЦ ИНФРА-М, 2019. - 443 с.: 60x90 1/16. - (Высшее образование: Бакалавриат) (Переплёт) ISBN 978-5-16-010620-5 - Режим доступа: <http://znanium.com/catalog/product/1034682>

- 2 Фурсенко, С. Н. Автоматизация технологических процессов: Учебное пособие / Фурсенко С.Н., Якубовская Е.С., Волкова Е.С. - Москва :НИЦ ИНФРА-М, Нов. знание, 2015. - 377 с. - Режим доступа: <https://znanium.com/catalog/document?id=23535>
- 3 Беккер В. Ф. Технические средства автоматизации. Интерфейсные устройства и микропроцессорные средства: Учебное пособие / Беккер В. Ф. - 2-е изд. - М.: ИЦ РИОР, НИЦ ИНФРА-М, 2019. - 152 с.: - (ВО: Бакалавриат) - Режим доступа: <http://znanium.com/catalog/product/1007994>
- 4 Жмаков, Г.Н. Эксплуатация оборудования и систем водоснабжения и водоотведения: Учебник / Г.Н. Жмаков. - М.: НИЦ ИНФРА-М, 2015. - 237 с. Режим доступа: <http://znanium.com/catalog/product/484753>
- 5 Барметов, Ю.П. Теория автоматического управления. Лабораторный практикум : учебное пособие / Ю.П. Барметов, Е.А. Балашова, В.К. Битюков. - Воронеж : ВГУИТ, 2017. - 204 с. - ISBN 978-5-00032-293-2. - Текст : электронный // Электронно-библиотечная система «Лань» : Режим доступа: <https://e.lanbook.com/book/106781>
- 6 Гайдук, А.Р. Теория автоматического управления в примерах и задачах с решениями в MATLAB : учебное пособие / А.Р. Гайдук, В.Е. Беляев, Т.А. Пьявченко. — 4-е изд., стер. — Санкт-Петербург : Лань, 2017. — 464 с. — ISBN 978-5-8114-1255-6. — Текст : электронный // Электронно-библиотечная система «Лань» : Режим доступа: <https://e.lanbook.com/book/90161>.
- 7 Гаврилов, А.Н. Теория автоматического управления технологическими объектами (линейные системы) : учебное пособие / А.Н. Гаврилов, Ю.П. Барметов, А.А. Хвостов. — Воронеж : ВГУИТ, 2016. — 243 с. — ISBN 978-5-00032-176-8. — Текст : электронный // Электронно-библиотечная система «Лань» : Режим доступа: <https://e.lanbook.com/book/76258>

9 Перечень ресурсов информационно-телекоммуникационной сети «Интернет»

Перечень ЭБС

№	Наименование ресурса	Тематика	Начало действия и срок действия договора	Наименование организации и номер договора
1	Znanium.com	Универсальная	17.07.2019 16.07.2020 17.07.2020 16.01.2021 17.01.21 16.07.21	Договор № 3818 ЭБС от 11.06.19 Договор 4517 ЭБС от 03.07.20

				Договор 4943 ЭБС от 23.12.20
2	Издательство «Лань»	Ветеринария Сельск. хоз-во Технология хранения и переработки пищевых продуктов	13.01.2020 12.01.2021 13.01.21 12.01.22	ООО «Изд-во Лань» Контракт №940 от 12.12.19 Контракт № 814 от 23.12.20 (с 2021 года отд. контракты на ветеринарию и технологию перераб.) Контракт № 512 от 23.12.20.
3	IPRbook	Универсальная	12.11.2019- 11.05.2020 12.05.2020 11.11.2020 12.11.2020 11.05.2021	ООО «Ай Пи Эр Медиа» Лицензионный договор №5891/19 от 12.11.19 ООО «Ай Пи Эр Медиа» Лицензионный договор №6707/20 от 06.05.20 ООО «Ай Пи Эр Медиа» Лицензионный договор №7239/20 от 27.10.20

10 Методические указания для обучающихся по освоению дисциплины

- 1 Островский Н.В. Автоматизация систем водоснабжения и водоотведения / сост. Н. В. Островский, А.К. Семерджян, В.И. Орехова – Краснодар : КубГАУ, 2021. – 70 с. Режим доступа: <https://edu.kubsau.ru/course/view.php?id=109>

11 Перечень информационных технологий, используемых при осуществлении образовательного процесса по дисциплине, включая перечень программного обеспечения и информационных справочных систем

Перечень лицензионного ПО

№	Наименование	Краткое описание
1	Microsoft Windows	Операционная система
2	Microsoft Office (включает Word, Excel, PowerPoint)	Пакет офисных приложений
3	Autodesk Autocad	САПР
4	IndorCAD	САПР, геоинформационная система.
5	Система тестирования INDIGO	Тестирование

Перечень профессиональных баз данных и информационных справочных систем

Электронно-библиотечные системы			
1.	Издательство «Лань»	Интернет доступ	http://e.lanbook.com/
2.	IPRbook	Интернет доступ	http://www.iprbookshop.ru/
3.	Znanium.com	Интернет доступ	http://e.lanbook.com/
4.	Образовательный портал КубГАУ	Интернет доступ	https://edu.kubsau.ru/
Профессиональные базы данных и информационные справочные системы			
5.	Консультант Плюс	Интернет доступ	http://www.consultant.ru/
6.	Гарант	Интернет доступ	http://www.garant.ru/
7.	Научная электронная библиотека eLibrary	Интернет доступ	https://www.elibrary.ru/

12 Материально-техническое обеспечение для обучения по дисциплине

№ п/п	Наименование учебных предметов, курсов, дисциплин (модулей), практики, иных видов учебной деятельности, предусмотренных учебным планом образовательной программы	Наименование помещений для проведения всех видов учебной деятельности, предусмотренной учебным планом, в том числе помещения для самостоятельной работы, с указанием перечня основного оборудования, учебно-наглядных пособий и используемого программного обеспечения	Адрес (местоположение) помещений для проведения всех видов учебной деятельности, предусмотренной учебным планом (в случае реализации образовательной программы в сетевой форме дополнительно указывается наименование организации, с которой заключен договор)
1	2	3	4
1	Автоматизация водохозяйственных систем	Помещение №202 ГД, посадочных мест — 60; площадь — 68,8м ² ; учебная аудитория для проведения занятий лекционного типа, занятий семинарского типа, курсового проектирования (выполнения курсовых работ), групповых и индивидуальных консультаций, текущего контроля и промежуточной аттестации.	350044, Краснодарский край, г. Краснодар, ул. Калинина, 13, здание учебного корпуса факультета гидромелиорации

		<p>Специализированная мебель (учебная доска, учебная мебель);</p> <p>Технические средства обучения, наборы демонстрационного оборудования и учебно-наглядных пособий (ноутбук, проектор, экран);</p> <p>Программное обеспечение: Windows, Office.</p>	
2	Автоматизация водохозяйственных систем	<p>Помещение №221 ГД, посадочных мест — 60; площадь — 69,4м²; учебная аудитория для проведения занятий лекционного типа, занятий семинарского типа, курсового проектирования (выполнения курсовых работ), групповых и индивидуальных консультаций, текущего контроля и промежуточной аттестации .</p> <p>Сплит-система — 1 шт.;</p> <p>Специализированная мебель (учебная доска, учебная мебель);</p> <p>Технические средства обучения, наборы демонстрационного оборудования и учебно-наглядных пособий (ноутбук, проектор, экран);</p> <p>Программное обеспечение: Windows, Office.</p>	350044, Краснодарский край, г. Краснодар, ул. Калинина, 13, здание учебного корпуса факультета гидромелиорации
3	Автоматизация водохозяйственных систем	<p>Помещение №14 ГД, посадочных мест — 30; площадь — 33 м²; учебная аудитория для проведения занятий семинарского типа, курсового проектирования (выполнения курсовых работ), лабораторных занятий групповых и индивидуальных консультаций, текущего контроля и промежуточной аттестации.</p> <p>Специализированная мебель (учебная доска, учебная мебель);</p>	350044, Краснодарский край, г. Краснодар, ул. Калинина, 13, здание учебного корпуса факультета гидромелиорации

		<p>Технические средства обучения, наборы демонстрационного оборудования и учебно-наглядных пособий (ноутбук, проектор, экран);</p> <p>Программное обеспечение: Windows, Office.</p>	
--	--	---	--