

**МИНИСТЕРСТВО СЕЛЬСКОГО ХОЗЯЙСТВА РОССИЙСКОЙ ФЕДЕРАЦИИ**  
Федеральное государственное бюджетное образовательное учреждение  
высшего образования  
**«КУБАНСКИЙ ГОСУДАРСТВЕННЫЙ АГРАРНЫЙ УНИВЕРСИТЕТ**  
**ИМЕНИ И. Т. ТРУБИЛИНА»**

**ФАКУЛЬТЕТ ЭНЕРГЕТИКИ**

УТВЕРЖДАЮ  
Декан факультета энергетики  
Докцент А.А. Шевченко  
«*А.А. Шевченко*» 2023 г.



## **Рабочая программа дисциплины**

«Переходные процессы в автоматизированных системах  
управления»

**Направление подготовки**  
35.03.06 «Агроинженерия»

**Направленность подготовки**  
«Электрооборудование и электротехнологии»

**Уровень высшего образования**  
Бакалавриат

**Форма обучения**  
Очная, заочная

**Краснодар**  
**2023**

Рабочая программа дисциплины «Переходные процессы в автоматизированных системах управления» разработана на основе ФГОС ВО 35.03.06 Агроинженерия утвержденного приказом Министерства образования и науки РФ 23 августа 2017 г. № 813

Автор:

канд. техн. наук, доцент



Н.С. Баракин

Рабочая программа обсуждена и рекомендована к утверждению решением кафедры электрических машин и электропривода от 10 апреля 2023 г., протокол № 9

Заведующий кафедрой

д-р техн. наук, профессор



С.В. Оськин

Рабочая программа одобрена на заседании методической комиссии факультета энергетики от 19.04.2023 г., протокол № 9

Председатель

методической комиссии

д-р техн. наук, профессор



И.Г. Стрижков

Руководитель

основной профессиональной образовательной программы

канд. техн. наук, доцент



С.А. Николаенко

## **1 Цель и задачи освоения дисциплины**

**Целью** освоения дисциплины «Переходные процессы в автоматизированных системах управления» является формирование комплекса теоретических знаний основ переходных процессов необходимых для исследования электрических и магнитных процессов в электротехнических, электромеханических и электронных устройствах.

### **Задачи дисциплины**

- освоение основных законов электротехники и аналитических зависимостей для расчёта параметров переходных процессов электрических и магнитных цепей;
- освоение методов исследований и анализа переходных процессов, протекающих в электрических и магнитных цепях.

## **2 Перечень планируемых результатов обучения по дисциплине, соотнесенных с планируемыми результатами освоения ОПОП ВО**

В результате изучения дисциплины «Переходные процессы в автоматизированных системах управления» обучающийся должен получить знания и навыки для успешного освоения следующих трудовых функций и выполнения следующих трудовых действий:

Профессиональный стандарт - 13.001 «Специалист в области механизации сельского хозяйства»; трудовая функция» - Д /02.6 «Организация эксплуатации сельскохозяйственной техники», Д /03.6 «Организация работы по повышению эффективности технологического обслуживания и эксплуатации сельскохозяйственной техники».

**В результате освоения дисциплины формируются следующие компетенции:**

**ПК-2** Способен осуществлять производственный контроль параметров технологических процессов, качества продукции и выполненных работ при монтаже, наладке, эксплуатации энергетического и электротехнического оборудования, машин и установок в сельскохозяйственном производстве

В результате изучения дисциплины «Охрана труда при эксплуатации электроустановок» обучающийся готовится к освоению трудовых функций и выполнению трудовых действий: Профессиональный стандарт -13.001 «Специалист в области механизации сельского хозяйства» - Д/02.6 «Организация эксплуатации сельскохозяйственной техники»

### 3 Место дисциплины в структуре ОПОП ВО

«Переходные процессы в автоматизированных системах управления» является дисциплиной, формируемой самостоятельно участниками образовательных отношений ОПОП ВО подготовки обучающихся по направлению 35.03.06 «Агроинженерия», направленность «Электрооборудование и электротехнологии».

### 4 Объем дисциплины (108 часа, 3 зачетных единицы)

Виды учебной работы	Объем, часов	
	Очная	Заочная
<b>Контактная работа</b>	45	13
в том числе:		
— аудиторная по видам учебных занятий	44	12
— лекции	16	2
— практические	14	4
— лабораторные	14	6
— внеаудиторная	1	1
— зачет	1	1
— экзамен	-	-
— защита курсовых работ (проектов)	-	-
<b>Самостоятельная работа</b>	63	95
в том числе:		
— курсовая работа (проект)	-	-
— прочие виды самостоятельной работы	63	95
<b>Итого по дисциплине</b>	108	108

### 5 Содержание дисциплины

По итогам изучаемого курса студенты сдают зачёт.  
Дисциплина изучается на 2 курсе, в 4 семестре (очное, заочное).

### Содержание и структура дисциплины по очной форме обучения

№ п/п	Темы. Основные вопросы	Формируемые компетенции	Семестр	Виды учебной работы, включая самостоятельную работу студентов и трудоемкость (в часах)			
				Лекции	Практические занятия	Лабораторные занятия	Самостоятельная работа
1.	<b>Общие сведения и классический метод расчета переходных процессов.</b> Законы коммутации. Переходный и свободный процессы. Особенности методов расчета переходных процессов. Принцип расчета классическим методом. Переходные процессы в цепи R, L. Переходные процессы в цепи R, C.	ПК-2	4	2	2	2	8
2.	<b>Переходные процессы в неразветвленной R, L, C цепи.</b> Дифференциальное уравнение для свободных составляющих. Аперриодический разряд конденсатора в цепи R, L, C. Предельно аперриодический разряд в цепи R, L, C. Периодический (колебательный) разряд конденсатора в цепи R, L, C. Включение цепи R, L, C на постоянное напряжение.	ПК-2	4	2	2	2	6
3.	<b>Расчет переходных процессов в разветвленных цепях.</b> Принцип расчета. Общее решение дифференциального уравнения третьей степени. Особенности определения постоянных интегрирования.	ПК-2	4	2	2	2	6
4.	<b>Методы расчета переходных процессов.</b>	ПК-2	4	2	2	2	7

№ п/п	Темы. Основные вопросы	Формируемые компетенции	Семестр	Виды учебной работы, включая самостоятельную работу студентов и трудоемкость (в часах)			
				Лекции	Практические занятия	Лабораторные занятия	Самостоятельная работа
	Операторный метод расчета переходных процессов. Частотный метод расчета переходных процессов. Расчет переходных процессов с помощью интеграла Дюамеля.						
5.	<b>Переходные процессы в цепях с распределенными параметрами.</b> Общее решение дифференциальных уравнений однородной линии. Схема замещения для исследования волновых процессов в линии с распределенными параметрами. Многократное отражение волн с прямоугольным фронтом от активного элемента.	ПК-2	4	2	2	2	8
6.	<b>Магнитное поле и магнитные цепи.</b> Основные величины, характеризующие магнитное поле. Ферромагнитные материалы и их магнитные свойства. Закон полного тока и его применение для расчета магнитного поля. Закон Био-Савара и примеры его применения. Магнитное поле на границе двух сред. Энергия магнитного поля. Механические силы в магнитном поле. Магнитные цепи.	ПК-2	4	2	2	-	10

№ п/п	Темы. Основные вопросы	Формируемые компетенции	Семестр	Виды учебной работы, включая самостоятельную работу студентов и трудоемкость (в часах)			
				Лекции	Практические занятия	Лабораторные занятия	Самостоятельная работа
	Основные законы и методы расчета магнитных цепей.						
7.	<b>Электрическое поле и электростатические цепи.</b> Основные величины, характеризующие электрическое поле. Характеристики вещества в электрическом поле. Поток вектора напряженности электрического поля. Применение теоремы Гаусса для расчета емкости и электрического поля. Энергия электростатического поля. Механические силы в электростатическом поле. Электрическое поле на границе двух диэлектриков. Электростатические цепи и их аналогия с цепями постоянного тока. Преобразование и методы расчета электростатических цепей. Законы Ома, Кирхгофа и Джоуля-Ленца в дифференциальной форме. Переход тока из среды с одной проводимостью в среду с другой проводимостью. Аналогия между электрическим полем в проводящей среде и электростатическом поле.	ПК-2	4	2	2	2	8
8.	<b>Переменное</b>	ПК-2	4	2	-	2	10

№ п/п	Темы. Основные вопросы	Формируемые компетенции	Семестр	Виды учебной работы, включая самостоятельную работу студентов и трудоемкость (в часах)			
				Лекции	Практические занятия	Лабораторные занятия	Самостоятельная работа
	<p><b>электромагнитное поле.</b> Полный электрический ток и его плотность. Уравнения электромагнитного поля. Уравнения Максвелла. Переменное электромагнитное поле в диэлектрике. Переменное электромагнитное поле в диэлектрике с потерями. Переменное электромагнитное поле в проводящей среде.</p>						
Итого				16	14	14	63

### Содержание и структура дисциплины по заочной форме обучения

№ п/п	Темы. Основные вопросы	Формируемые компетенции	Семестр	Виды учебной работы, включая самостоятельную работу студентов и трудоемкость (в часах)			
				Лекции	Практические занятия	Лабораторные занятия	Самостоятельная работа
	<p><b>Общие сведения и классический метод расчета переходных процессов.</b> Законы коммутации. Переходный и свободный процессы. Особенности методов расчета переходных процессов. Принцип расчета классическим методом. Переходные процессы в цепи R, L. Переходные процессы в цепи R, C.</p>	ПК-2	4	2	2	2	11
2.	<p><b>Переходные процессы в неразветвленной R, L, C цепи.</b> Дифференциальное</p>	ПК-2	4		2	2	11



№ п/п	Темы. Основные вопросы	Формируемые компетенции	Семестр	Виды учебной работы, включая самостоятельную работу студентов и трудоемкость (в часах)			
				Лекции	Практические занятия	Лабораторные занятия	Самостоятельная работа
	уравнение для свободных составляющих. Апериодический разряд конденсатора в цепи R, L, C. Предельно апериодический разряд в цепи R, L, C. Периодический (колебательный) разряд конденсатора в цепи R, L, C. Включение цепи R, L, C на постоянное напряжение.						
3.	<b>Расчет переходных процессов в разветвленных цепях.</b> Принцип расчета. Общее решение дифференциального уравнения третьей степени. Особенности определения постоянных интегрирования.	ПК-2	4				11
4.	<b>Методы расчета переходных процессов.</b> Операторный метод расчета переходных процессов. Частотный метод расчета переходных процессов. Расчет переходных процессов с помощью интеграла Дюамеля.	ПК-2	4				11
5.	<b>Переходные процессы в цепях с распределенными параметрами.</b> Общее решение дифференциальных уравнений однородной линии. Схема замещения для исследования	ПК-2	4				11

№ п/п	Темы. Основные вопросы	Формируемые компетенции	Семестр	Виды учебной работы, включая самостоятельную работу студентов и трудоемкость (в часах)			
				Лекции	Практические занятия	Лабораторные занятия	Самостоятельная работа
	волновых процессов в линии с распределенными параметрами. Многokратное отражение волн с прямоугольным фронтом от активного элемента.						
6.	<b>Магнитное поле и магнитные цепи.</b> Основные величины, характеризующие магнитное поле. Ферромагнитные материалы и их магнитные свойства. Закон полного тока и его применение для расчета магнитного поля. Закон Био-Савара и примеры его применения. Магнитное поле на границе двух сред. Энергия магнитного поля. Механические силы в магнитном поле. Магнитные цепи. Основные законы и методы расчета магнитных цепей.	ПК-2	4				11
7.	<b>Электрическое поле и электростатические цепи.</b> Основные величины, характеризующие электрическое поле. Характеристики вещества в электрическом поле. Поток вектора напряженности электрического поля. Применение теоремы Гаусса для расчета емкости и электрического	ПК-2	4				15

№ п/п	Темы. Основные вопросы	Формируемые компетенции	Семестр	Виды учебной работы, включая самостоятельную работу студентов и трудоемкость (в часах)			
				Лекции	Практические занятия	Лабораторные занятия	Самостоятельная работа
	<p>поля. Энергия электростатического поля. Механические силы в электростатическом поле. Электрическое поле на границе двух диэлектриков. Электростатические цепи и их аналогия с цепями постоянного тока. Преобразование и методы расчета электростатических цепей. Законы Ома, Кирхгофа и Джоуля-Ленца в дифференциальной форме. Переход тока из среды с одной проводимостью в среду с другой проводимостью. Аналогия между электрическим полем в проводящей среде и электростатическом поле.</p>						
8.	<p><b>Переменное электромагнитное поле.</b> Полный электрический ток и его плотность. Уравнения электромагнитного поля. Уравнения Максвелла. Переменное электромагнитное поле в диэлектрике. Переменное электромагнитное поле в диэлектрике с потерями. Переменное электромагнитное поле в проводящей среде.</p>	ПК-2	4		2		14
Итого				2	6	4	95

## **6 Перечень учебно-методического обеспечения для самостоятельной работы обучающихся по дисциплине**

1. Григораш О.В., Усков А.Е., Квитко А.В. Теоретические основы электротехники: курс лекций / Рекомендовано УМО вузов РФ по агроинженерному образованию в качестве учебного пособия [Электронный ресурс] : - режим доступа

[https://edu.kubsau.ru/file.php/124/5\\_Kurs\\_lekcii\\_Teoreticheskie\\_osnovy\\_ehlektrotekhniki.pdf](https://edu.kubsau.ru/file.php/124/5_Kurs_lekcii_Teoreticheskie_osnovy_ehlektrotekhniki.pdf)

2. Григораш О.В., Усков А.Е., Квитко А.В. Теоретические основы электротехники: практикум / Рекомендовано УМО вузов РФ по агроинженерному образованию в качестве учебного пособия. - [Электронный ресурс] : - режим доступа

[https://edu.kubsau.ru/file.php/124/6\\_Praktikum\\_Teoreticheskie\\_osnovy\\_ehlektrotekhniki.pdf](https://edu.kubsau.ru/file.php/124/6_Praktikum_Teoreticheskie_osnovy_ehlektrotekhniki.pdf)

3. Григораш О.В., Цыганков Б.К., Усков А.Е. Расчёт трёхфазной электрической цепи синусоидального тока / [Электронный ресурс] : - режим доступа

[https://edu.kubsau.ru/file.php/124/2\\_Uчебно-metodicheskoe\\_posobie\\_Raschet\\_trekhfaznoi\\_ehlektricheskoi\\_cepi\\_sinusoidalnogo\\_toka.pdf](https://edu.kubsau.ru/file.php/124/2_Uчебно-metodicheskoe_posobie_Raschet_trekhfaznoi_ehlektricheskoi_cepi_sinusoidalnogo_toka.pdf)

4. Григораш О.В., Цыганков Б.К., Усков А.Е. Расчёт линейной электрической цепи постоянного тока. Расчётно-графическая работа № 1. Учебно- методическое пособие по дисциплине теоретические основы электротехники.

[Электронный ресурс] : - режим доступа

[https://edu.kubsau.ru/file.php/124/1\\_Uчебно-metodicheskoe\\_posobie\\_Raschet\\_lineinoi\\_ehlektricheskoi\\_cepi\\_postojannogo\\_toka.pdf](https://edu.kubsau.ru/file.php/124/1_Uчебно-metodicheskoe_posobie_Raschet_lineinoi_ehlektricheskoi_cepi_postojannogo_toka.pdf)

## **7 Фонд оценочных средств для проведения промежуточной аттестации**

### **7.1 Перечень компетенций с указанием этапов их формирования в процессе освоения ОПОП ВО**

Номер семестра (этап формирования компетенции соответствует номеру семестра)	Этапы формирования и проверки уровня сформированности компетенций по дисциплинам, практикам в процессе освоения ОПОП ВО
<b>ПК-2 Способен осуществлять производственный контроль параметров технологических процессов, качества продукции и выполненных работ</b>	

Номер семестра (этап формирования компетенции соответствует номеру семестра)	Этапы формирования и проверки уровня сформированности компетенций по дисциплинам, практикам в процессе освоения ОПОП ВО
<b>при монтаже, наладке, эксплуатации энергетического и электротехнического оборудования, машин и установок в сельскохозяйственном производстве</b>	
3	Электротехнические материалы
4	Электрические измерения
4	<b>Переходные процессы в автоматизированных системах управления</b>
5,6	Электрические машины
6	Электроснабжение
6	Светотехника
7	Автоматизация технологических процессов
6,7	Электропривод
8	Автоматизированный электропривод
8	Автоматизированные системы управления и робототехника
8	Преддипломная практика
8	Выполнение и защита выпускной квалификационной работы

## 7.2 Описание показателей и критериев оценивания компетенций на различных этапах их формирования, описание шкалы оценивания

Планируемые результаты освоения компетенции (индикаторы достижения компетенции)	Уровень освоения				Оценочное средство
	«неудовлетворительно» минимальный не достигнут	«удовлетворительно» минимальный (пороговый)	«хорошо» средний	«отлично» высокий	
ПК-2. Способен осуществлять производственный контроль параметров технологических процессов, качества продукции и выполненных работ при монтаже, наладке, эксплуатации энергетического и электротехнического оборудования, машин и установок в сельскохозяйственном производстве					

Планируемые результаты освоения компетенции (индикаторы достижения компетенции)	Уровень освоения				Оценочное средство
	«неудовлетворительно» минимальный не достигнут	«удовлетворительно» минимальный (пороговый)	«хорошо» средний	«отлично» высокий	
ПК-2.2 Осуществляет разработку автоматизированных систем управления, реализующих производственный контроль параметров технологических процессов, качества продукции и параметров энергетического и электротехнического оборудования, машин и установок в сельскохозяйственном производстве	Уровень знаний ниже минимальных требований, имели место грубые ошибки При решении стандартных задач не продемонстрированы основные умения, имели место грубые ошибки, не продемонстрированы базовые навыки	Минимально допустимый уровень знаний, допущено много негрубых ошибок. Продемонстрированы основные умения, решены типовые задачи. Имеется минимальный набор навыков для решения стандартных задач некоторыми недочетами	Уровень знаний в объеме, соответствующем программе подготовки, допущено несколько негрубых ошибок. Продемонстрированы все основные умения, решены все основные задачи с негрубыми ошибками, продемонстрированы базовые навыки при решении стандартных задач	Уровень знаний в объеме, соответствующем программе подготовки, без ошибок. Продемонстрированы все основные умения, решены все основные задачи с отдельными несущественными недочетами, Продемонстрированы навыки при решении нестандартных задач	Реферат, задания лабораторных и практических работ, тест, контрольные работы

**7.3 Типовые контрольные задания или иные материалы, необходимые для оценки знаний, умений, навыков и опыта деятельности, характеризующих этапы формирования компетенций в процессе освоения образовательной программы**

**Примеры лабораторных работ**

### **Лабораторная работа № 1**

**Исследование переходного процесса в электрической RLC-цепи**

## 1. Цель работы:

- выявить основные закономерности переходных процессов в цепях второго порядка;
- сравнить теоретические и экспериментальные результаты;
- предложить практические применения полученных результатов.

## 2. Программа работы:

2.1. Запустить с «рабочего стола» программу лабораторная работа рисунок 1.

2.2. Ознакомится с целью выполнения лабораторной работы и краткими теоретическими данными. Нажать кнопку «Далее» и изучить последовательность выполнения работы рисунок

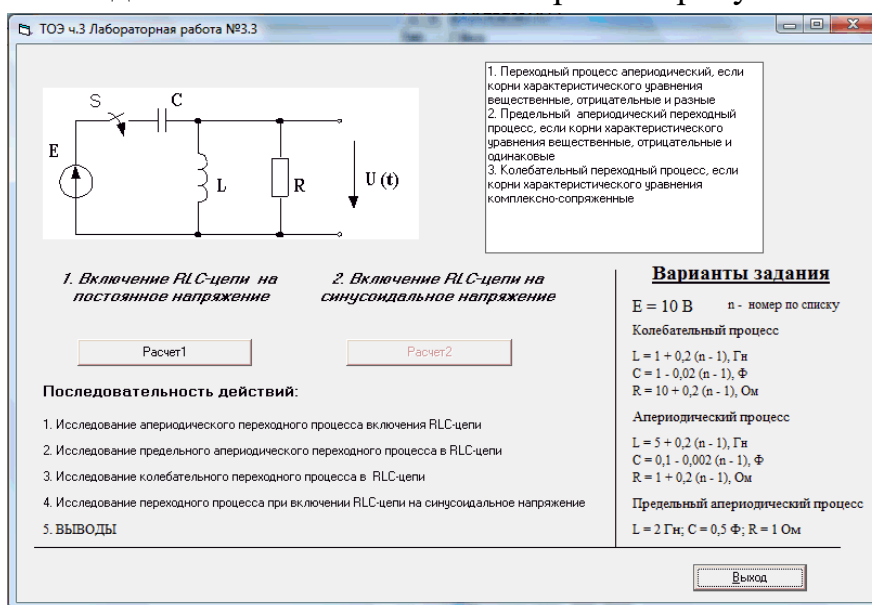


Рисунок 1– Окно последовательности проведения лабораторной работы

2.3. Нажать кнопку «Расчет1» и в появившихся полях для ввода данных задать напряжение источника и параметров цепи согласно варианту (по указанию преподавателя), в первом случае задать параметры аperiodического процесса рисунок 2.

Параметры

E, В 10

R, Ом 10

L, Гн 1

C, Ф 1

ОК Отмена

Рисунок 2– Окно ввода данных

2.4. Нажать на кнопку «ОК» и получить переходную характеристику или зависимость напряжения на выходе четырехполюсника от времени. По графикам определить установившееся значение напряжения и ее свободную составляющую рисунок 3.

ПРИМЕЧАНИЕ: в случае необходимости изменения масштаба, необходимо в соответствующее поле ввести нужный масштаб (дробное число вводится с использованием точки, например 1,2, следует набрать 1.2) и нажать кнопку «Изменить». Появится форма для ввода данных. На этой форме нажать кнопку «ОК».

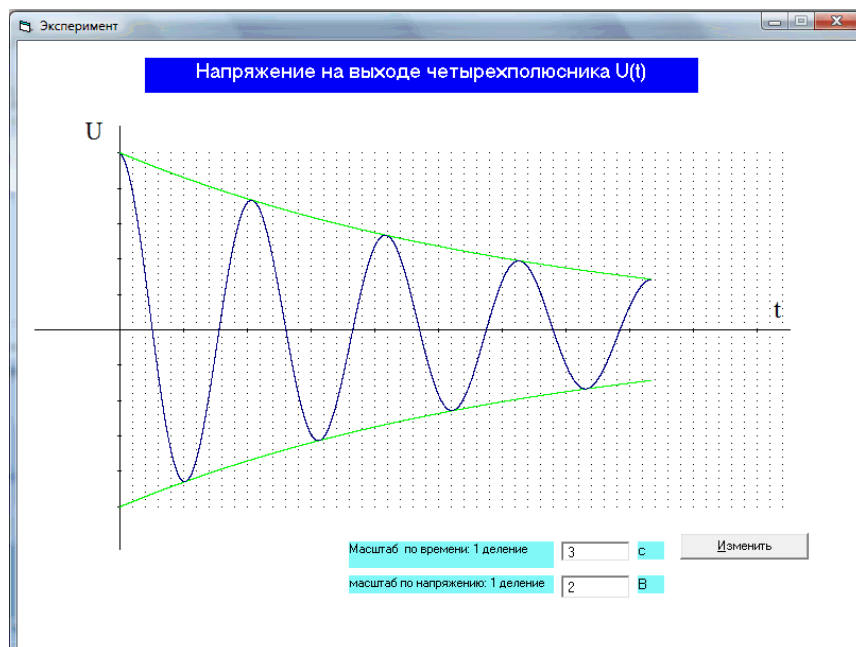


Рисунок 3– Окно функциональной зависимости



2.5. Аналогичным образом проведите моделирование предельного аperiodического и колебательного процессов (согласно вариантов).

2.6. Подтвердите результаты моделирования аналитическим расчетом для всех трех случаев.

2.7. Для колебательного процесса рассчитайте декремент колебания.

2.8. Сделать вывод.

### **3. Содержание отчета:**

–цель работы;

–схемы опытов;

–результаты всех пунктов программы работы;

–выводы по пунктам цели работы.

### **Контрольные вопросы.**

1. Объясните причину наличия трех качественно различных режимов переходного процесса в цепи 2-го порядка?

2. Как начальные условия могут влиять на переходную характеристику? Докажите оба закона коммутации исходя из закономерности инерционности материи.

3. Объяснить физический смысл переходного процесса в данной RLC-цепи.

4. Объяснить физический смысл кривых, выделенных зеленым цветом, полученных при моделировании колебательного переходного процесса.

### **3.1 Исследование переходного процесса в электрической цепи 1-го порядка**

#### **1. Цель работы:**

–выявить закономерности изменения токов и напряжений в RC– цепи 1-го порядка;

–сравнить теоретические и экспериментальные результаты;

–предложить практические применения полученных результатов.

### **Лабораторная работа №2**

#### **Исследование переходного процесса в электрической цепи 1-го порядка**

## 1. Цель работы:

- выявить закономерности изменения токов и напряжений в  $RC$ – цепи 1-го порядка;
- сравнить теоретические и экспериментальные результаты;
- предложить практические применения полученных результатов.

## 2. Программа работы.

2.1. Запустить с «рабочего стола» программу.

2.2. Ознакомится с целью выполнения лабораторной работы и краткими теоретическими данными.

2.3. Нажать кнопку «Далее» и изучить последовательность выполнения работы.

2.4. Нажать кнопку «Расчет1» (рисунок 1) и в появившихся полях для ввода данных (рисунок ) задать напряжение источника и параметров цепи (указывается преподавателем).

2.5. Нажать на кнопку «ОК» и получить переходную характеристику или графическую зависимость напряжения на конденсаторе от времени. По графикам определить установившееся значение напряжения и его свободную составляющую (рисунок 2).

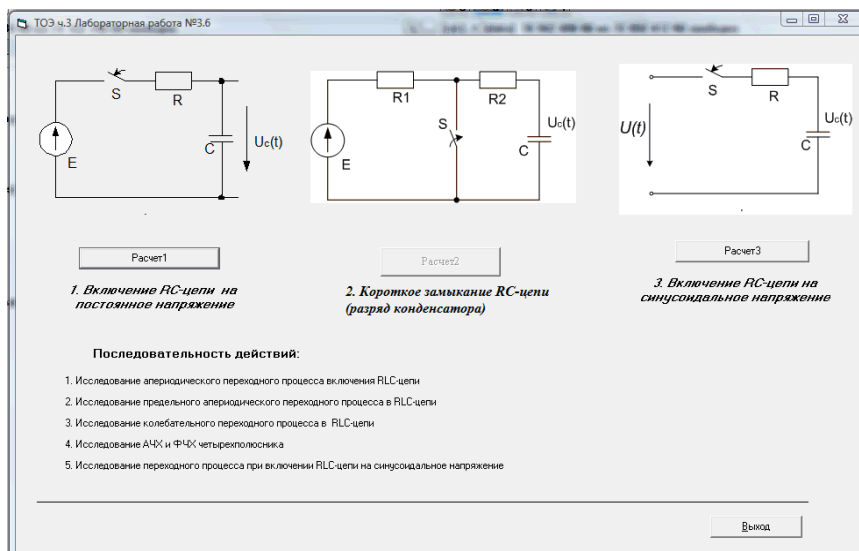


Рисунок 1– Окно выбора схем

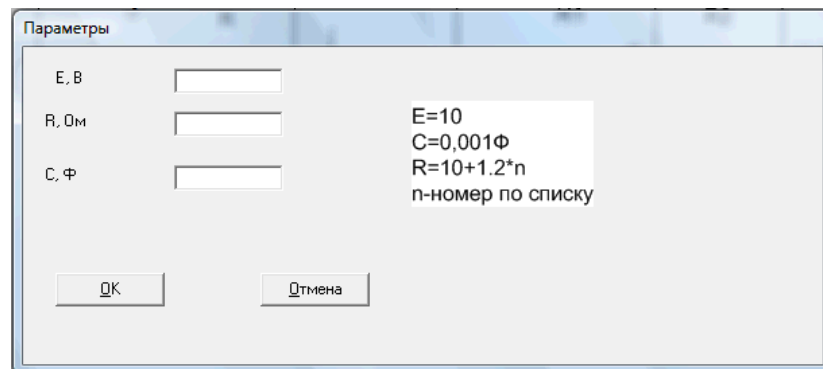


Рисунок 2– Окно ввода начальных данных

ПРИМЕЧАНИЕ: в случае необходимости изменения масштаба, необходимо в соответствующие поля

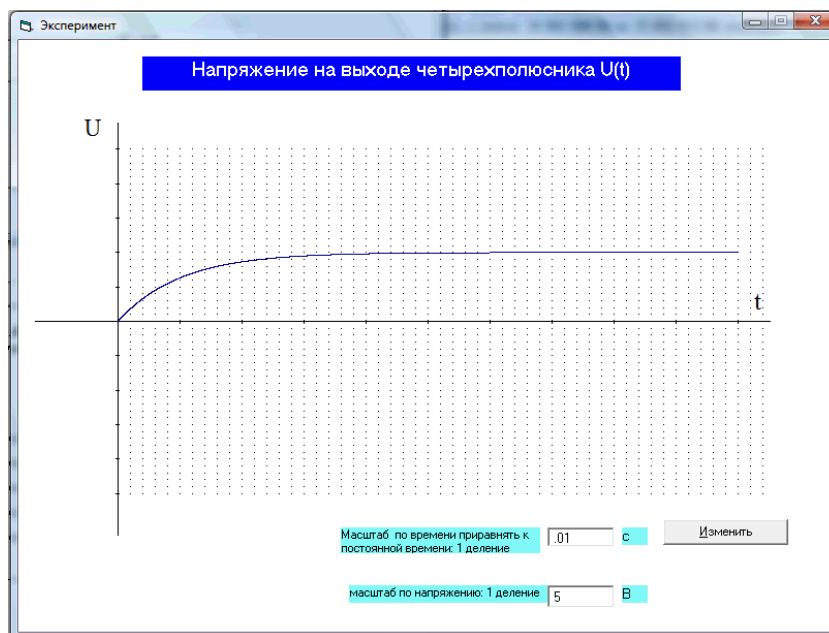


Рисунок3 – Окно построения графика функции

ввести нужный масштаб (дробное число вводится с использованием точки, например 1,2, следует набрать 1.2) и нажать кнопку «Изменить». Появится форма для ввода данных. На этой форме нажать кнопку «ОК».

2.6. Аналогичная последовательность действий при выполнении пунктов 2 и 3 последовательно выполнения работы. При моделировании включения цепи на синусоидальное напряжение необходимо провести моделирование в режиме работы, когда отсутствует свободная составляющая в режиме работы с максимальной амплитудой переходного напряжения.

2.7. Подтвердить результаты моделирования аналитическим расчетом для всех трех случаев.

### 3. Содержание отчета:

- цель работы;
- схемы опытов;
- результаты всех пунктов программы работы;

### 4. Содержание отчета:

- цель работы;
- оборудование и приборы;
- схемы опытов;
- результаты всех пунктов программы работы;
- выводы по пунктам цели работы.

### Контрольные вопросы.

1. Почему именно по экспоненте происходит переходной процесс в цепи 1-го порядка? Дать качественную характеристику.
2. В каких электрических цепях желательно иметь повышенную постоянную времени?
3. Как начальные условия могут влиять на заряд конденсатора? Изменяется ли при этом характер протекающего процесса?

### Пример теста

№1

Переходными процессами называют ...

- 1  процессы, возникающие в электрических цепях при переходе от одного установившегося режима к другому
- 2  процессы, происходящие в цепях
- 3  закономерности описывающие происходящие процессы
- 4  процессы которые описываются первым и вторым законом коммутации
- 5  физические процессы возникающие под действием электричества

№2

Установившимся режимом называется ...

- 1  режим в котором не изменяются электрические параметры
- 2  режим в котором ток неизменен

- 3  режим в котором напряжение неизменно
- 4  режим при котором вольт-амперная характеристика имеет линейный вид
- 5  режим в начале переходного процесса

№3

Установившимся режимом называется ...

- 1  устанавливаются неизменные значения напряжения, тока, сопротивления и т.д
- 2  режим в котором ток неизменен
- 3  режим в котором напряжение неизменно
- 4  режим при котором вольт-амперная характеристика имеет линейный вид
- 5  режим в начале переходного процесса

№4

Причиной возникновения переходных процессов является ...

- 1  наличие в электрических цепях индуктивностей и ёмкостей
- 2  наличие источника питания
- 3  наличие нагрузки
- 4  наличие электромагнитного поля
- 5  наличие коммутационного оборудования

№5

Какую энергию запасает конденсатор?

- 1  электрическую
- 2  магнитную
- 3  электромагнитную
- 4  кинетическую
- 5  электродвижущую

№6

Какую энергию запасает катушка индуктивности?

- 1  электрическую
- 2  магнитную
- 3  электромагнитную
- 4  кинетическую
- 5  электродвижущую

№7

Как называется момент времени являющийся началом изменения энергетического состояния?

- 1  коммутация
- 2  независимые начальные условия
- 3  электрическая величина после переходного процесса
- 4  переходной процесс
- 5  нет правильного ответа

№8

Как называется момент времени до начала изменения энергетического состояния?

- 1  коммутация
- 2  независимые начальные условия
- 3  электрическая величина после переходного процесса
- 4  переходной процесс

5  нет правильного ответа

№9

Как называется электрическая величина после переходного процесса?

- 1  коммутация
- 2  независимые начальные условия
- 3  установившийся режим
- 4  переходной процесс
- 5  нет правильного ответа

№10

Как называется момент времени сразу после изменения энергетического состояния?

- 1  коммутация
- 2  независимые начальные условия
- 3  электрическая величина после переходного процесса
- 4  переходной процесс
- 5  нет правильного ответа

№11

Как называется момент времени между установившимися режимами?

- 1  коммутация
- 2  независимые начальные условия
- 3  электрическая величина после переходного процесса
- 4  переходной процесс
- 5  нет правильного ответа

№12

Отметьте правильное определение первого закона коммутации

- 1  ток на индуктивности не может измениться скачком
- 2  ток на конденсаторе не может измениться скачком
- 3  напряжение на катушке не может измениться скачком
- 4  напряжение на конденсаторе не может измениться скачком
- 5  во время переходного процесса ток и напряжения не изменяются скачком

№13

Отметьте правильное определение второго закона коммутации

- 1  ток на индуктивности не может измениться скачком
- 2  ток на конденсаторе не может измениться скачком
- 3  напряжение на катушке не может измениться скачком
- 4  напряжение на конденсаторе не может измениться скачком
- 5  во время переходного процесса ток и напряжения не изменяются скачком

№14

Формула для расчёта энергии заряженного конденсатора

$$W = \frac{Li^2}{2}$$

а:

b: 
$$W = \frac{Cu^2}{2}$$

c: 
$$Q = I^2\omega L$$

d: 
$$Q = I^2 \frac{1}{\omega C}$$

e: 
$$W = \frac{Q}{t}$$

- 1  a
- 2  b
- 3  c
- 4  d
- 5  e

№15

Формула для расчёта энергии заряженной катушки индуктивности

a: 
$$W = \frac{Li^2}{2}$$

b: 
$$W = \frac{Cu^2}{2}$$

c: 
$$Q = I^2\omega L$$

d: 
$$Q = I^2 \frac{1}{\omega C}$$

e: 
$$W = \frac{Q}{t}$$

- 1  a
- 2  b
- 3  c
- 4  d
- 5  e

№16

Сколько времени длится переходной процесс в относительных единицах  $\tau$

- 1  1
- 2  2
- 3  3
- 4  4
- 5  5

№17

Сколько времени длится 93% переходного процесса в относительных единицах  $\tau$

- 1  1
- 2  2
- 3  3
- 4  4
- 5  5

№18

По какому математическому закону протекает переходной процесс

- 1  синусоидальному
- 2  косинусоидальному
- 3  экспоненциальному
- 4  линейному
- 5  параболическому

№19

К какому методу относится следующее определение: замена выполняется чисто математическим путем с помощью прямого преобразования Лапласа

- 1  классический
- 2  операторный
- 3  частотный
- 4  графический
- 5  интегральный



К какому методу относится следующее определение: замена выполняется чисто математическим путем с помощью прямого преобразования Фурье

- 1  классический
- 2  операторный
- 3  частотный
- 4  графический
- 5  интегральный

## Примеры практических работ

### 1 Переходный процесс в RC-цепи. Включение RC-цепи на постоянное напряжение

Рассмотрим эквивалентную схему заряда конденсатора  $C$  через резистор  $R$  (рисунок 1). Определим функциональную зависимость напряжения на конденсаторе от времени.

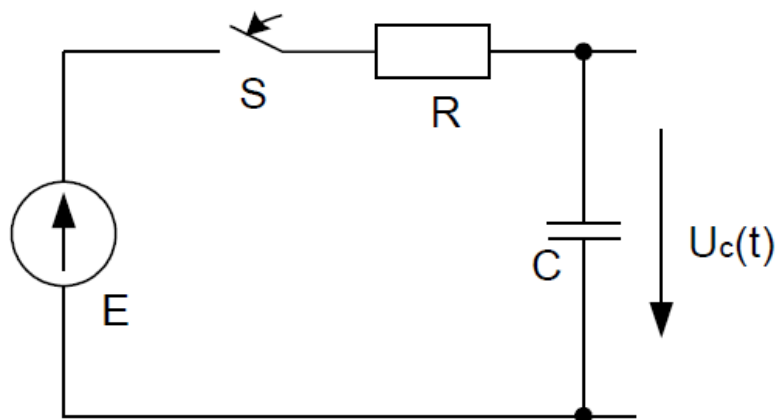


Рисунок 1 – Принципиальная схема

1. Определяем начальные условия для данной электрической цепи по второму закону коммутации

$$u_c(0_-) = u_c(0_+) = 0.$$

2. Составим уравнение по 2-му закону Кирхгофа после коммутации ключа  $S$

$$u_R + u_c = E.$$

Так как, ток емкости определяется  $i = C \frac{du_c}{dt}$ , то дифференциальное уравнение цепи:

$$RC \frac{du_c}{dt} + u_c = E,$$

где  $u_c$  – напряжение на конденсаторе.

Решение уравнения состоит из двух частей. Общего решения однородного уравнения (свободная или принужденная составляющая) и любого частного решения неоднородного уравнения (установившаяся составляющая):

$$u_c = u_y + u_{cs}.$$

3. Установившаяся составляющая  $u_y = E$ . Поскольку при замкнутом ключе  $S$  ток в цепи отсутствует, отсюда падение напряжения на резисторе  $R$  равно нулю, поэтому все напряжение источника приложено к обкладкам конденсатора.

4. Свободная составляющая является решением однородного дифференциального уравнения, то есть свободная составляющая с течением времени затухает (при  $t \rightarrow \infty$ ,  $u_{cs} \rightarrow 0$ ):

$$RC \frac{du_{cs}}{dt} + u_{cs} = 0.$$

Решением данного уравнения является функция вида:

$$u_{cs} = Ae^{pt} = Ae^{-\frac{t}{\tau}},$$

где  $A$  – постоянная интегрирования.

Характеристическое уравнение:

$$RCp + 1 = 0.$$

Отсюда  $p = -\frac{1}{RC}$ , постоянная времени  $\tau = RC$ . Таким обра-

зом, напряжение на конденсаторе примет вид:  $u_C(t) = E + Ae^{-\frac{t}{\tau}}$ .

Постоянную интегрирования находим из начальных условий, то есть  $t = 0$ , при этом уравнение примет вид:  $0 = E + A$ , отсюда  $A = -E$ .

Искомое решение  $u_C(t) = E - Ee^{-\frac{t}{\tau}}$ . График функции показан на рисунке 2.

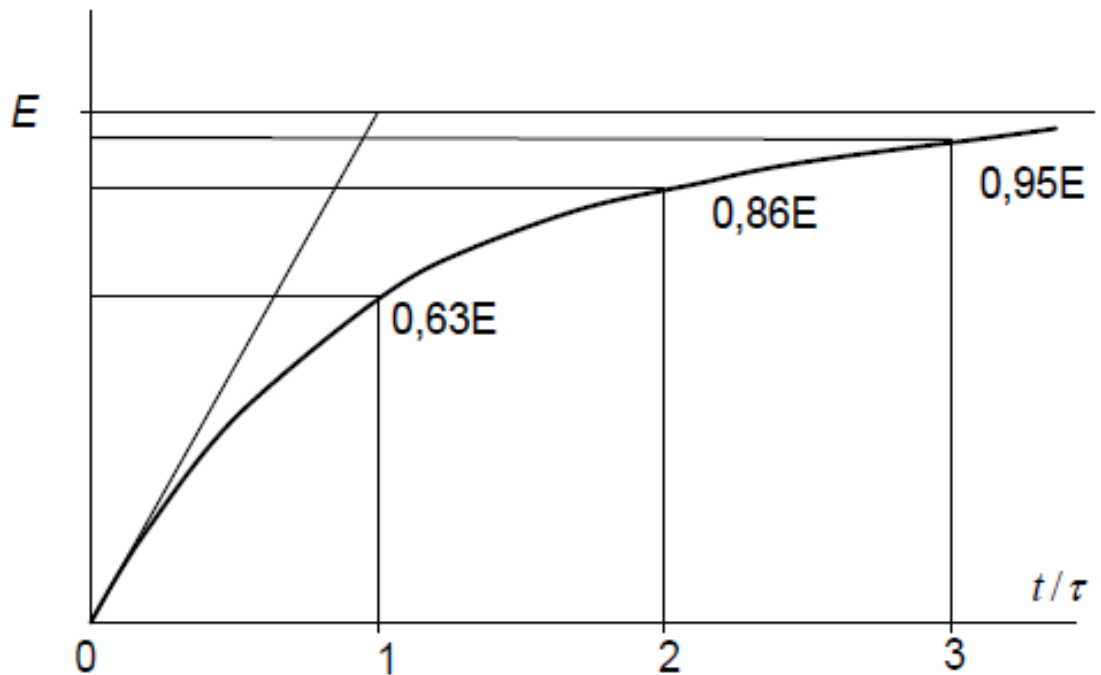


Рисунок 2 – График функции  $u_C(t)$

## 2 Переходный процесс в RC-цепи. Короткое замыкание RC-цепи

Определим функциональную зависимость напряжения на конденсаторе от времени (рисунок 3).

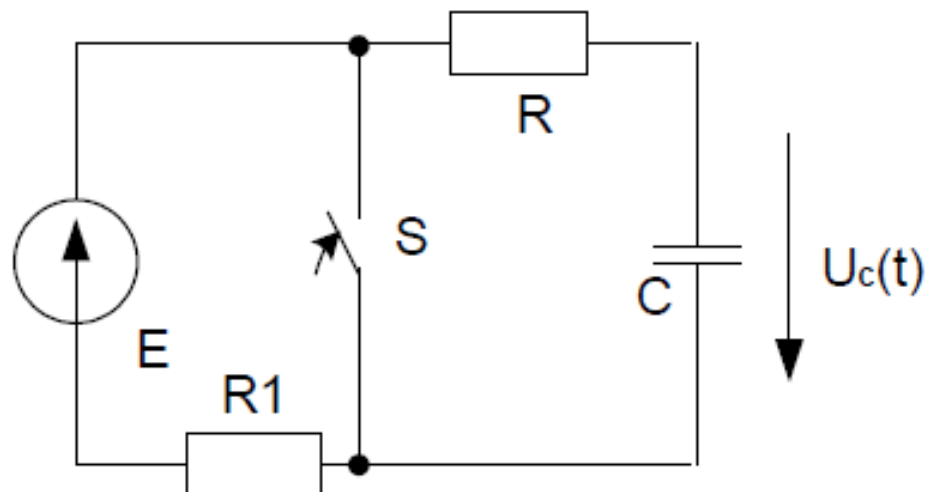


Рисунок 3 – Принципиальная схема

1. Определяем начальные условия для данной электрической цепи по второму закону коммутации

$$u_c(0_-) = u_c(0_+) = E.$$

2. Составим уравнение по 2-му закону Кирхгофа после коммутации ключа  $S$

$$u_R + u_c = 0,$$

поэтому дифференциальное уравнение:

$$RC \frac{du_c}{dt} + u_c = 0,$$

где  $u_c$  – напряжение на конденсаторе.

Решение уравнения состоит из 2-х частей. Общего решения однородного уравнения (свободная составляющая) и любого частного решения неоднородного уравнения (установившаяся составляющая):

$$u_c = u_y + u_{cb}.$$

3. Установившаяся составляющая  $u_y = 0$ .

4. Свободная составляющая является решением однородного дифференциального уравнения, то есть свободная составляющая с течением времени затухает (при  $t \rightarrow \infty$ ,  $u_{cb} \rightarrow 0$ )

$$RC \frac{du_{cb}}{dt} + u_{cb} = 0,$$

Решением данного уравнения является функция вида:

$$u_{cb} = Ae^{pt} = Ae^{-\frac{t}{\tau}},$$

где  $A$  – постоянная интегрирования.

Характеристическое уравнение:

$$RCp + 1 = 0$$

Отсюда  $p = -\frac{1}{RC}$ , постоянная времени  $\tau = RC$ . Таким

образом, напряжение на конденсаторе примет вид:

$$u_c(t) = 0 + Ae^{-\frac{t}{\tau}}.$$

Постоянную интегрирования находим из начальных условий, то есть  $t = 0$ , при этом уравнение примет вид:

$$E = 0 + A,$$

отсюда  $A = E$ .

Искомое решение:

$$u_c(t) = E e^{-\frac{t}{\tau}}$$

График функции показан на рисунке 4. Нетрудно заметить основную закономерность изменения напряжения – за время равное  $\tau$ , которое называется «постоянной времени», напряжение уменьшается в  $e$  раз ( $e=2,71828$ ). Обращаем особое внимание на три характерные точки на обеих экспонентах, соответствующие относительным значениям времени 1, 2, 3.

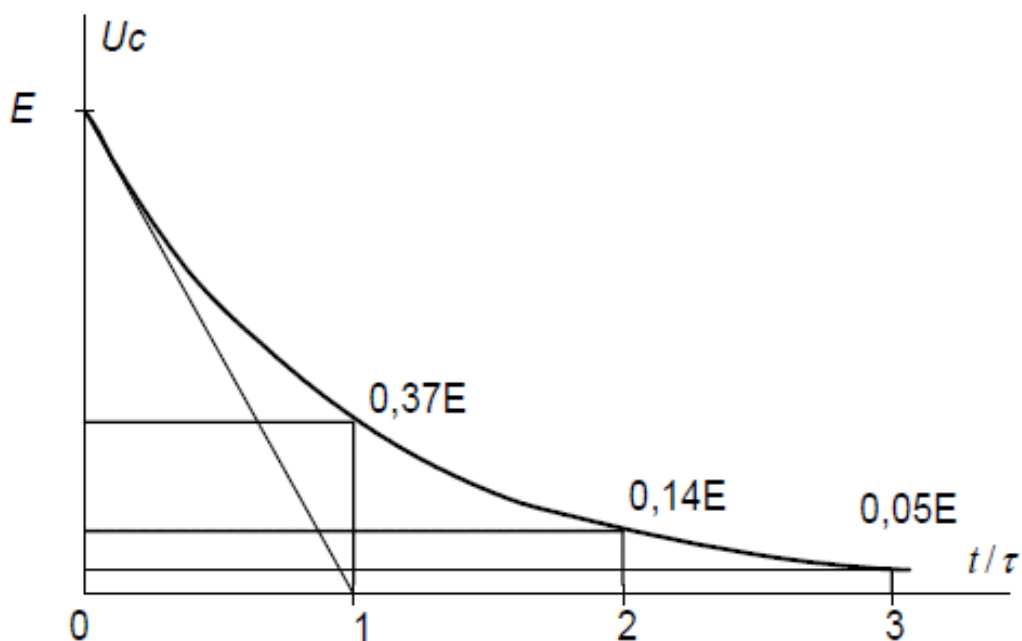


Рисунок 4 – График функции  $u_c(t)$

#### Структура реферата:

- 1) титульный лист;
- 2) план работы с указанием страниц каждого вопроса, подвопроса (пункта);
- 3) введение;
- 4) текстовое изложение материала, разбитое на вопросы и подвопросы (пункты, подпункты) с необходимыми ссылками на источники, использованные автором;
- 5) заключение;
- 6) список использованной литературы;
- 7) приложения, которые состоят из таблиц, диаграмм, графиков, рисунков, схем (необязательная часть реферата). Приложения располагаются последовательно, согласно заголовкам, отражающим их содержание.

## Темы рефератов

1. Статические и стационарные электрические поля.
2. Емкостные датчики
3. Электрические поля и токи в проводящих средах
4. Магнитные поля постоянных токов
5. Магнитоэлектрические преобразователи
6. Электрические машины постоянного тока
7. Электромагнитные датчики
8. Электрические машины переменного тока
9. Дискретно-аналоговые электрические цепи
10. Описание и анализ цифровых цепей
11. Вихретоковые датчики
12. Электромагнитные экраны
13. Поверхностный эффект и сопротивление проводников переменному току
14. Микропроцессоры и микроконтроллеры
15. Арифметические и логические устройства обработки цифровых данных
16. Интерфейсные устройства
17. Аналого-цифровые преобразователи
18. Аналоговая схемотехника на основе операционных усилителей (усилители, линейные и нелинейные преобразователи, генераторы)
19. Логические и запоминающие цифровые элементы
20. Силовые электронные устройства и источники вторичного электропитания
21. Программируемые логические интегральные схемы
22. Типовые транзисторные каскады и узлы.
23. Электронные приборы и устройства
24. Четырехполюсники
25. Цепи с управляемыми источниками
26. Круговые диаграммы
27. Основные системы аналоговых электроизмерительных приборов.
28. Электронные измерительные приборы
29. Метод сечений
30. Метод смешанных величин
31. Резонансные явления и частотные характеристики
32. Резонанс в индуктивно-связанных элементах
33. Цепи, связанные через электрическое поле
34. Переходные процессы в нелинейных электрических цепях
35. Феррорезонанс
36. Биполярные транзисторы

- 37 Нелинейные цепи.
- 38 Построение векторных и топографических диаграмм
- 39 Синтез электрических цепей
- 40 Дуальные цепи

### Примеры контрольных работ

Рассмотрим электрическую цепь (рисунок 25). Определим выходное напряжение  $u_{\text{вых}}(t)$

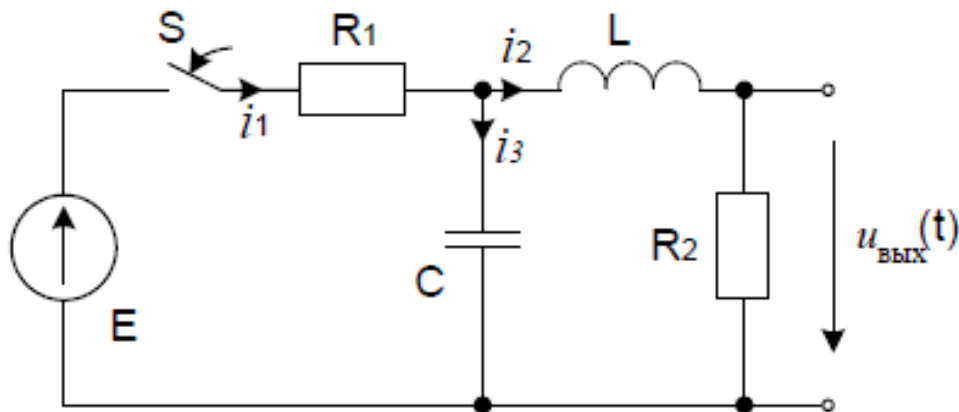


Рисунок 25 - Принципиальная электрическая схема

1. Определяем начальные условия для данной электрической цепи по первому и второму законам коммутации соответственно

$$i_2(0_-) = i_2(0_+) = 0,$$

$$u_c(0_-) = u_c(0_+) = 0.$$

2. Составляем дифференциальное уравнение цепи для мгновенных значений тока после коммутации. Для этого со-



ставляем 3 уравнения по законам Кирхгофа (один независимый узел, два независимых контура):

$$\begin{cases} i_1 R_1 + \frac{1}{C_1} \int i_3 dt = E \\ L \frac{di_2}{dt} + i_2 R_2 - \frac{1}{C_1} \int i_3 dt = 0 \\ i_1 - i_2 - i_3 = 0 \end{cases}$$

Из третьего уравнения системы выразим  $i_3 = i_1 - i_2$  и подставим в первые два уравнения:

$$\begin{cases} i_1 R_1 + \frac{1}{C} \int i_1 dt - \frac{1}{C} \int i_2 dt = E \\ L \frac{di_2}{dt} + i_2 R_2 - \frac{1}{C} \int i_1 dt + \frac{1}{C} \int i_2 dt = 0 \end{cases}$$

Дифференцируем и определяем  $i_1$ ,

$$L \frac{d^2 i_2}{dt^2} + R_2 \frac{di_2}{dt} - \frac{i_1}{C} + \frac{i_2}{C} = 0,$$

отсюда,

$$i_1 = CL \frac{d^2 i_2}{dt^2} + R_2 C \frac{di_2}{dt} + i_2. \quad (2.1)$$

Подставляем выражение (2.1) в первое уравнение системы получим уравнение относительно тока  $i_2$

$$\begin{aligned} & R_1 CL \frac{d^2 i_2}{dt^2} + R_1 R_2 C \frac{di_2}{dt} + i_2 R_1 + \\ & + \frac{1}{C} \int \left( CL \frac{d^2 i_2}{dt^2} + R_2 C \frac{di_2}{dt} + i_2 \right) dt - \frac{1}{C} \int i_2 dt = E. \end{aligned}$$

После алгебраических преобразований получаем

$$R_1 CL \frac{d^2 i_2}{dt^2} + (L + R_2 R_1 C) \frac{di_2}{dt} + i_2 (R_1 + R_2) = E,$$

или

$$\frac{R_1 CL}{R_1 + R_2} \frac{d^2 i_2}{dt^2} + \frac{L + R_2 R_1 C}{R_1 + R_2} \frac{di_2}{dt} + i_2 = \frac{E}{R_1 + R_2}. \quad (2.2)$$

Решение уравнения (2.2) состоит из двух частей. Первая – установившаяся составляющая  $i_{уст}$  – любое частное решение удовлетворяющее правой части. Вторая свободная составляющая  $i_{св}$  – общее решение однородного уравнения (правая часть равна нулю).

$$i_2(t) = i_{уст} + i_{св}. \quad (2.3)$$

3. Определяем установившуюся составляющую тока  $i_2$ , для данной электрической цепи

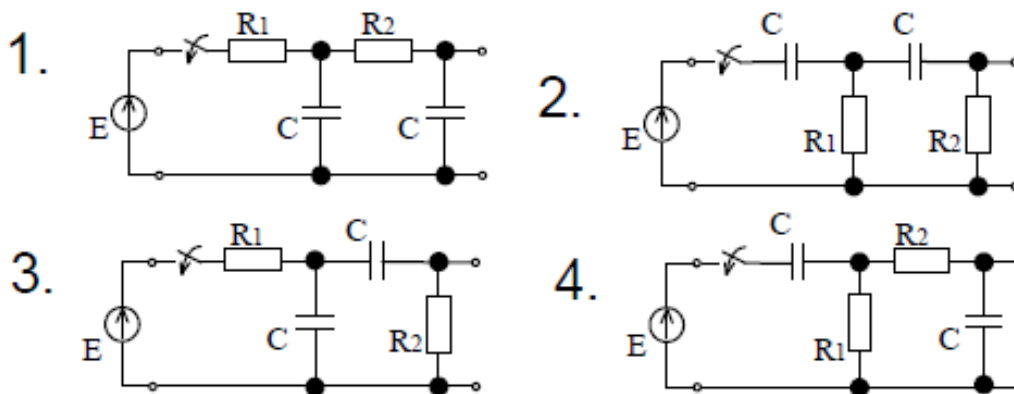
$$i_{уст} = \frac{E}{R_1 + R_2}, \quad (2.3)$$

4. Характеристическое уравнение для данной электрической цепи получаем по виду исходного дифференциального уравнения (2.2)

$$\frac{R_1 CL}{R_1 + R_2} p^2 + \frac{L + R_2 R_1 C}{R_1 + R_2} p + 1 = 0 \quad (2.4)$$

Корнями уравнения (2.4) могут являться как вещественные числа, так и комплексные. Корни в виде вещественных чисел могут быть получены, в случае если дискриминант больше или равен нулю. Корни в виде комплексных чисел могут быть получены, в случае если дискриминант меньше нуля.

## Принципиальные схемы для контрольных работ



*Для промежуточного контроля* (ПК-2 Способен осуществлять производственный контроль параметров технологических процессов, качества продукции и выполненных работ при монтаже, наладке, эксплуатации энергетического и электротехнического оборудования, машин и установок в сельскохозяйственном производстве)

### Вопросы к зачёту

1. Законы коммутации.
2. Переходный и свободный процессы.
3. Особенности методов расчета переходных процессов.
4. Принцип расчета классическим методом.
5. Переходные процессы в цепи R, L.
6. Переходные процессы в цепи R, C.
7. Дифференциальное уравнение для свободных составляющих.
8. Аперриодический разряд конденсатора в цепи R, L, C.
9. Предельно аперриодический разряд в цепи R, L, C.
10. Периодический (колебательный) разряд конденсатора в цепи R, L, C.
11. Включение цепи R, L, C на постоянное напряжение.
12. Общее решение дифференциального уравнения третьей степени.
13. Особенности определения постоянных интегрирования.
14. Операторный метод расчета переходных процессов.
15. Частотный метод расчета переходных процессов.
16. Расчет переходных процессов с помощью интеграла Дюамеля.
17. Общее решение дифференциальных уравнений однородной линии.
18. Схема замещения для исследования волновых процессов в линии с распределенными параметрами.

19. Многократное отражение волн с прямоугольным фронтом от активного элемента.
20. Основные величины, характеризующие магнитное поле.
21. Ферромагнитные материалы и их магнитные свойства.
22. Закон полного тока и его применение для расчета магнитного поля.
23. Закон Био-Савара и примеры его применения.
24. Магнитное поле на границе двух сред.
25. Энергия магнитного поля.
26. Механические силы в магнитном поле.
27. Магнитные цепи.
28. Основные законы и методы расчета магнитных цепей.
29. Основные величины, характеризующие электрическое поле.
30. Характеристики вещества в электрическом поле.
31. Поток вектора напряженности электрического поля.
32. Применение теоремы Гаусса для расчета емкости и электрического поля.
33. Энергия электростатического поля.
34. Механические силы в электростатическом поле.
35. Электрическое поле на границе двух диэлектриков.
36. Электростатические цепи и их аналогия с цепями постоянного тока.
37. Преобразование и методы расчета электростатических цепей.
38. Законы Ома, Кирхгофа и Джоуля-Ленца в дифференциальной форме.
39. Переход тока из среды с одной проводимостью в среду с другой проводимостью.
40. Аналогия между электрическим полем в проводящей среде и электростатическом поле.
41. Полный электрический ток и его плотность.
42. Уравнения электромагнитного поля.
43. Уравнения Максвелла.
44. Переменное электромагнитное поле в диэлектрике.
45. Переменное электромагнитное поле в диэлектрике с потерями.
46. Переменное электромагнитное поле в проводящей среде.
47. Объяснить причины возникновения переходных процессов в электрических цепях.
48. Сформулировать первый и второй законы коммутации и объяснить их физический смысл.
49. Что такое "постоянная времени" и что она характеризует?
50. В чем заключается классический метод анализа переходных процессов?
51. Как можно получить дифференциальное уравнение электрического состояния линейной электрической цепи при переходном процессе?

52. Как можно представить полное решение дифференциального уравнения с постоянными коэффициентами?
53. Каков физический смысл принужденной и свободной составляющих решения дифференциального уравнения?
54. Как определить необходимые для решения дифференциального уравнения начальные условия?
55. В чем заключается алгоритм расчета переходного процесса классическим способом?
56. Сформулируйте законы коммутации и объясните их физический смысл.
57. Катушка с параметрами  $L$  и  $R$  подключается к источнику постоянного напряжения. Составьте для этой цепи дифференциальное уравнение переходного процесса. Начертите схему.
58. Для случая, описанного в п. 2, выведите выражение тока для переходного процесса. Начертите соответствующую кривую тока.
59. Как определить постоянную времени цепи по заданной кривой тока переходного процесса? Объясните смысл и значение постоянной времени.
60. Через какой промежуток времени переходный процесс в цепи практически заканчивается?
61. По катушке с параметрами  $L$  и  $R$  проходит постоянный ток  $I$ . Затем катушка замыкается накоротко. Выведите выражение для тока переходного процесса, начертите кривую тока.
62. Катушка с параметрами  $L$  и  $R$  подключается к сети с синусоидальным выражением  $u(t) = U_m \sin(\omega t + \psi)$ . Составьте для данного случая дифференциальное уравнение переходного процесса. Напишите выражения для вынужденного, свободного и переходного токов.
63. К сети с постоянным напряжением подключается цепь, состоящая из соединенных последовательно резистора  $R$  и конденсатора  $C$ . Чему равны напряжения на конденсаторе и ток в переходном процессе? Начертите соответствующие кривые.
64. Изобразите схему простейшего RC-генератора, кривую изменения его напряжения и объясните работу.

### ***Темы практических работ***

1. Классический метод расчета переходных процессов
2. Переходный процесс в RC-цепи.
3. Включение RC-цепи на постоянное напряжение
4. Переходный процесс в RC-цепи.
5. Короткое замыкание RC-цепи
6. Переходный процесс в RC-цепи.

7. Включение RC-цепи на синусоидальное напряжение
8. Переходный процесс в RL-цепи.
9. Включение RL-цепи на постоянное напряжение
10. Переходный процесс в RL-цепи.
11. Короткое замыкание RL-цепи
12. Переходный процесс в RL-цепи.
13. Включение RL-цепи на синусоидальное напряжение
14. Переходный процесс при возникновении короткого замыкания в цепи переменного тока

#### **7.4 Методические материалы, определяющие процедуры оценивания знаний, умений, навыков характеризующих этапы формирования компетенций**

Контроль освоения дисциплины «Переходные процессы в автоматизированных системах управления» проводится в соответствии с Пл КубГАУ 2.5.1 «Текущий контроль успеваемости и промежуточная аттестация студентов». Текущий контроль по дисциплине позволяет оценить степень восприятия учебного материала и проводится для оценки результатов изучения разделов/тем дисциплины. Текущий контроль проводится как контроль тематический (по итогам изучения определенных тем дисциплины) и рубежный (контроль определенного раздела или нескольких разделов, перед тем, как приступить к изучению очередной части учебного материала).

**Критериями оценки реферата** являются: новизна текста, обоснованность выбора источников литературы, степень раскрытия сущности вопроса, соблюдения требований к оформлению.

Оценка **«отлично»** – выполнены все требования к написанию реферата: обозначена проблема и обоснована её актуальность; сделан анализ различных точек зрения на рассматриваемую проблему и логично изложена собственная позиция; сформулированы выводы, тема раскрыта полностью, выдержан объём; соблюдены требования к внешнему оформлению.

Оценка **«хорошо»** – основные требования к реферату выполнены, но при этом допущены недочёты. В частности, имеются неточности в изложении материала; отсутствует логическая последовательность в суждениях; не выдержан объём реферата; имеются упущения в оформлении.

Оценка **«удовлетворительно»** – имеются существенные отступления от требований к реферированию. В частности: тема освещена лишь частично; допущены фактические ошибки в содержании реферата; отсутствуют выводы.

Оценка **«неудовлетворительно»** – тема реферата не раскрыта, обнаруживается существенное непонимание проблемы или реферат не

представлен вовсе.

### **Критерии оценки знаний при проведении тестирования**

Оценка «отлично» выставляется при условии правильного ответа студента не менее чем на 85 % тестовых заданий;

Оценка «хорошо» выставляется при условии правильного ответа студента не менее чем на 70 % тестовых заданий;

Оценка «удовлетворительно» выставляется при условии правильного ответа студента не менее чем на 51 %;

Оценка «неудовлетворительно» выставляется при условии правильного ответа студента менее чем на 50 % тестовых заданий.

Результаты текущего контроля используются при проведении промежуточной аттестации.

### **Критерии оценки лабораторных работ**

Оценка «5» (отлично): выполнены все задания лабораторной работы, студент четко и без ошибок ответил на все контрольные вопросы.

Оценка «4» (хорошо): выполнены все задания лабораторной работы, студент ответил на все контрольные вопросы с замечаниями.

Оценка «3» (удовлетворительно): выполнены все задания лабораторной работы с замечаниями, студент ответил на все контрольные вопросы с замечаниями.

Оценка «2» (не зачтено): студент не выполнил или выполнил неправильно задания лабораторной работы; студент ответил на контрольные вопросы с ошибками или не ответил на контрольные вопросы

### **Критерии оценки практических работ**

Оценка «5» (отлично): выполнены все задания практической работы, студент четко и без ошибок ответил на все контрольные вопросы.

Оценка «4» (хорошо): выполнены все задания практической работы, студент ответил на все контрольные вопросы с замечаниями.

Оценка «3» (удовлетворительно): выполнены все задания практической работы с замечаниями, студент ответил на все контрольные вопросы с замечаниями.

Оценка «2» (не зачтено): студент не выполнил или выполнил неправильно задания практической работы; студент ответил на контрольные вопросы с ошибками или не ответил на контрольные вопросы

### **Критерии оценки контрольной работы**

Оценка «отлично» – контрольной работы выполнен в полном объеме с учетом всех установленных требований по структуре и содержанию; все проведенные расчеты подтверждают целесообразность выдвинутой идеи;

стиль изложения материала и качество работы свидетельствуют о готовности обучающегося к профессиональной деятельности в области бизнес-планирования; во время защиты контрольной работы обучающийся держался уверенно, на все вопросы дал исчерпывающие ответы.

Оценка «хорошо» – контрольная работа выполнена в полном объеме с учетом всех установленных требований по структуре и содержанию; в целом расчеты выполнены верно при возможном наличии небольших ошибок, которые впоследствии были исправлены; качество работы свидетельствует о возможности обучающегося в дальнейшем заниматься разработкой бизнес-планов; во время защиты контрольной работы обучающийся держался достаточно уверенно, на все вопросы дал полные ответы.

Оценка «удовлетворительно» – контрольная работа выполнена в полном объеме с учетом всех установленных требований по структуре и содержанию; большая часть расчетов выполнена верно, в то же время есть существенные ошибки, которые были исправлены не полностью; во время защиты контрольной работы обучающийся держался недостаточно уверенно, не дал полные ответы на все вопросы.

Оценка «неудовлетворительно» – контрольная работа не соответствует установленным требованиям по структуре и содержанию; значительная часть расчетов содержит ошибки, которые не были исправлены полностью; во время защиты контрольной работы обучающийся держался неуверенно, не дал ответы на все вопросы либо не был допущен к защите из-за неготовности работы.

### **Критерии оценки на зачёте.**

**Оценка «отлично»** выставляется обучающемуся, который обладает всесторонними, систематизированными и глубокими знаниями материала учебной программы, умеет свободно выполнять задания, предусмотренные учебной программой, усвоил основную и ознакомился с дополнительной литературой, рекомендованной учебной программой. Как правило, оценка «отлично» выставляется обучающемуся усвоившему взаимосвязь основных положений и понятий дисциплины в их значении для приобретаемой специальности, проявившему творческие способности в понимании, изложении и использовании учебного материала, правильно обосновывающему принятые решения, владеющему разносторонними навыками и приемами выполнения практических работ.

**Оценка «хорошо»** выставляется обучающемуся, обнаружившему полное знание материала учебной программы, успешно выполняющему предусмотренные учебной программой задания, усвоившему материал основной литературы, рекомендованной учебной программой. Как правило, оценка «хорошо» выставляется обучающемуся, показавшему



систематизированный характер знаний по дисциплине, способному к самостоятельному пополнению знаний в ходе дальнейшей учебной и профессиональной деятельности, правильно применяющему теоретические положения при решении практических вопросов и задач, владеющему необходимыми навыками и приемами выполнения практических работ.

**Оценка «удовлетворительно»** выставляется обучающемуся, который показал знание основного материала учебной программы в объеме, достаточном и необходимым для дальнейшей учебы и предстоящей работы по специальности, справился с выполнением заданий, предусмотренных учебной программой, знаком с основной литературой, рекомендованной учебной программой. Как правило, оценка «удовлетворительно» выставляется обучающемуся, допустившему погрешности в ответах на экзамене или выполнении экзаменационных заданий, но обладающему необходимыми знаниями под руководством преподавателя для устранения этих погрешностей, нарушающему последовательность в изложении учебного материала и испытывающему затруднения при выполнении практических работ.

**Оценка «неудовлетворительно»** выставляется обучающемуся, не знающему основной части материала учебной программы, допускающему принципиальные ошибки в выполнении предусмотренных учебной программой заданий, неуверенно с большими затруднениями выполняющему практические работы. Как правило, оценка «неудовлетворительно» выставляется обучающемуся, который не может продолжить обучение или приступить к деятельности по специальности по окончании университета без дополнительных занятий по соответствующей дисциплине.

## **8 Перечень основной и дополнительной литературы**

### **Основная учебная литература**

1. Григораш О.В., Усков А.Е., Квитко А.В. Теоретические основы электротехники: курс лекций / Рекомендовано УМО вузов РФ по агроинженерному образованию в качестве учебного пособия [Электронный ресурс] : - режим доступа [https://edu.kubsau.ru/file.php/124/5\\_Kurs\\_lekci\\_i\\_Teoreticheskie\\_osnovy\\_ehlektrotekhniki.pdf](https://edu.kubsau.ru/file.php/124/5_Kurs_lekci_i_Teoreticheskie_osnovy_ehlektrotekhniki.pdf)
2. Григораш О.В., Усков А.Е., Квитко А.В. Теоретические основы электротехники: практикум / Рекомендовано УМО вузов РФ по агроинженерному образованию в качестве учебного пособия. - [Электронный ресурс] : - режим доступа [https://edu.kubsau.ru/file.php/124/6\\_Praktikum\\_Teoreticheskie\\_osnovy\\_ehlektrotekhniki.pdf](https://edu.kubsau.ru/file.php/124/6_Praktikum_Teoreticheskie_osnovy_ehlektrotekhniki.pdf)

3. Григораш О.В., Цыганков Б.К., Усков А.Е. Расчёт трёхфазной электрической цепи синусоидального тока / [Электронный ресурс] : - режим доступа [https://edu.kubsau.ru/file.php/124/2\\_Uchebno-metodicheskoe\\_posobie\\_Raschet\\_trekhfaznoi\\_ehlektricheskoi\\_cep\\_i\\_sinusoidealnogo\\_toka.pdf](https://edu.kubsau.ru/file.php/124/2_Uchebno-metodicheskoe_posobie_Raschet_trekhfaznoi_ehlektricheskoi_cep_i_sinusoidealnogo_toka.pdf)
4. Переходные процессы в линейных электрических цепях. Савенко А.В., Тропин В.В., Емелин А.В., Усков А.Е., режим доступа [https://edu.kubsau.ru/file.php/124/Perekhodnye\\_processy\\_532657\\_v1\\_PDF](https://edu.kubsau.ru/file.php/124/Perekhodnye_processy_532657_v1_PDF)

#### Дополнительная учебная литература

1. Теоретические основы электротехники: учебник О.В.Григораш [и д.р.] – Краснодар :КубГАУ, 2017. – 256 с. Режим доступа [https://edu.kubsau.ru/file.php/124/Uchebnik\\_Teoreticheskie\\_osnovy\\_ehlektrotekhniki.pdf](https://edu.kubsau.ru/file.php/124/Uchebnik_Teoreticheskie_osnovy_ehlektrotekhniki.pdf)
2. Электротехника и электроника. Практикум / О.В.Григораш, Д.А.Нормов, А.А.Шевченко, А.А.Хамула, А.В.Квитко – Краснодар :КубГАУ, 2009. – 316 с. Режим доступа [https://edu.kubsau.ru/file.php/124/8\\_Praktikum\\_Ehlektrotekhnika\\_i\\_ehlektronika.pdf](https://edu.kubsau.ru/file.php/124/8_Praktikum_Ehlektrotekhnika_i_ehlektronika.pdf)
3. Электротехника и электроника. Конспект лекций / О.В.Григораш, Д.А.Нормов, А.А.Шевченко, Р.С.Шхалахов – Краснодар. : КубГАУ, 2009. – 212 с. Режим доступа [https://edu.kubsau.ru/file.php/124/7\\_Konspekt\\_lekcii\\_Ehlektrotekhnika\\_i\\_ehlektronika.pdf](https://edu.kubsau.ru/file.php/124/7_Konspekt_lekcii_Ehlektrotekhnika_i_ehlektronika.pdf)

### 9 Перечень ресурсов информационно-телекоммуникационной сети «Интернет»

Электронно-библиотечные системы библиотеки, используемые в Кубанском ГАУим. И.Т. ТРУБИЛИНА

№	Наименование ресурса	Тематика	Уровень доступа
1	Образовательный портал КубГАУ	Универсальная	Доступ с ПК университета

Перечень Интернет сайтов:

1. <https://ru.wikipedia.org>

### 10 Методические указания для обучающихся по освоению дисциплины

1. Григораш О.В., Цыганков Б.К., Усков А.Е. Расчёт трёхфазной электрической цепи синусоидального тока / [Электронный ресурс] : - режим доступа [https://edu.kubsau.ru/file.php/124/2\\_Uчебno-metodicheskoe\\_posobie\\_Raschet\\_trehfaznoi\\_ehlektricheskoi\\_cepi\\_sinusoidalnogo\\_toka.pdf](https://edu.kubsau.ru/file.php/124/2_Uчебno-metodicheskoe_posobie_Raschet_trehfaznoi_ehlektricheskoi_cepi_sinusoidalnogo_toka.pdf)

2. Григораш О.В., Цыганков Б.К., Усков А.Е. Расчёт линейной электрической цепи постоянного тока. Расчётно-графическая работа № 1. Учебно- методическое пособие по дисциплине теоретические основы электротехники.

[Электронный ресурс] : - режим доступа [https://edu.kubsau.ru/file.php/124/1\\_Uчебno-metodicheskoe\\_posobie\\_Raschet\\_lineinoi\\_ehlektricheskoi\\_cepi\\_postojannogo\\_toka.pdf](https://edu.kubsau.ru/file.php/124/1_Uчебno-metodicheskoe_posobie_Raschet_lineinoi_ehlektricheskoi_cepi_postojannogo_toka.pdf)

## **11. Перечень информационных технологий, используемых при осуществлении образовательного процесса по дисциплине (модулю), включая перечень программного обеспечения и информационно-справочных систем**

Информационные технологии, используемые при осуществлении образовательного процесса по дисциплине позволяют: обеспечить взаимодействие между участниками образовательного процесса, в том числе синхронное и (или) асинхронное взаимодействие посредством сети "Интернет"; фиксировать ход образовательного процесса, результатов промежуточной аттестации по дисциплине и результатов освоения образовательной программы; организовать процесс образования путем визуализации изучаемой информации посредством использования презентаций, учебных фильмов; контролировать результаты обучения на основе компьютерного тестирования.

Перечень лицензионного ПО

№	Наименование	Краткое описание
1	Microsoft Windows	Операционная система
2	Microsoft Office (включает Word, Excel, PowerPoint)	Пакет офисных приложений

## **12 Материально-техническое обеспечение для обучения по дисциплине**

Планируемые помещения для проведения всех видов учебной деятельности

№	Наименование учебных предметов, курсов, дисциплин (модулей), практики, иных видов учебной деятельности, предусмотренных учебным планом образовательной программы	Наименование помещений для проведения всех видов учебной деятельности, предусмотренной учебным планом, в том числе, помещений для самостоятельной работы, с указанием перечня основного оборудования, учебно-наглядных пособий и используемого программного обеспечения	Адрес (местоположение) помещений для проведения всех видов учебной деятельности, предусмотренной учебным планом ( в случае реализации образовательных программ в сетевой форме дополнительно указывается наименование организации, с которой заключен договор)
1.	Переходные процессы в автоматизированных системах управления	Помещение №3 ЭЛ, посадочных мест — 100; площадь — 129,5 м <sup>2</sup> ; учебная аудитория для проведения учебных занятий. специализированная мебель(учебная доска, учебная мебель); технические средства обучения, наборы демонстрационного оборудования и учебно-наглядных пособий (ноутбук, проектор, экран); программное обеспечение: Windows, Office.	350044, Краснодарский край, г. Краснодар, ул. им. Калинина, 13
2.	Переходные процессы в автоматизированных системах управления	Помещение №107 ЭЛ, площадь — 105,9 м <sup>2</sup> ; Лаборатория "Электрических машин" (кафедры электрических машин и электропривода) сплит-система — 1 шт.; лабораторное оборудование (оборудование лабораторное — 3 шт.; измеритель — 13 шт.; стенд лабораторный — 1 шт.); технические средства обучения (проектор — 1 шт.; компьютер персональный — 9 шт.); специализированная мебель(учебная доска, учебная мебель).	350044, Краснодарский край, г. Краснодар, ул. им. Калинина, 13
3.	Переходные процессы в автоматизированных системах управления	Помещение №205 ЭЛ, посадочных мест — 28; площадь — 87,3 м <sup>2</sup> ; помещение для самостоятельной работы обучающихся. технические средства обучения (принтер — 1 шт.; экран — 1 шт.; сетевое оборудование — 1 шт.; компьютер персональный — 14 шт.); доступ к сети «Интернет»; доступ в электронную информационно-образовательную среду университета; специализированная мебель(учебная мебель). Программное обеспечение: Windows, Office, специализированное лицензионное и свободно распространяемое программное обеспечение, предусмотренное в рабочей программе	350044, Краснодарский край, г. Краснодар, ул. им. Калинина, 13