

**МИНИСТЕРСТВО СЕЛЬСКОГО ХОЗЯЙСТВА РОССИЙСКОЙ ФЕДЕРАЦИИ**  
Федеральное государственное бюджетное образовательное учреждение  
высшего образования  
**«КУБАНСКИЙ ГОСУДАРСТВЕННЫЙ АГРАРНЫЙ УНИВЕРСИТЕТ  
ИМЕНИ И. Т. ТРУБИЛИНА»**

**ФАКУЛЬТЕТ ЭНЕРГЕТИКИ**

УТВЕРЖДАЮ  
Декан факультета энергетики

Докцент А.А. Шевченко

2023 г.



**Рабочая программа дисциплины**

**«Автоматизированные системы управления и робототехника»**

**Направление подготовки**  
**35.03.06 «Агроинженерия»**

**Направленность подготовки**  
**«Электрооборудование и электротехнологии»**

**Уровень высшего образования**  
**Бакалавриат**

**Форма обучения**  
**Очная, заочная**

**Краснодар**  
**2023**

Рабочая программа дисциплины «Автоматизированные системы управления и робототехника» разработана на основе ФГОС ВО 35.03.06 Агроинженерия утвержденного приказом Министерства образования и науки РФ 23 августа 2017 г. № 813

Автор:  
канд. техн. наук, доцент

  
В.А. Дидыч


Рабочая программа обсуждена и рекомендована к утверждению решением кафедры электрических машин и электропривода от 10 апреля 2023 г., протокол № 9

Заведующий кафедрой  
д-р техн. наук, профессор


  
С.В. Оськин

Рабочая программа одобрена на заседании методической комиссии факультета энергетики от 19.04.2023 г., протокол № 9

Председатель  
методической комиссии  
д -р техн. наук, профессор

  
И.Г. Стрижков

Руководитель  
основной профессиональной  
образовательной программы  
канд. техн. наук, доцент

  
С.А. Николаенко

## **1 Цель и задачи освоения дисциплины**

**Целью** освоения дисциплины «Автоматизированные системы управления и робототехника» является формирование комплекса знаний об устройстве, принципах проектирования и интеграции современных автоматизированных систем управления технологическими процессами.

### **Задачи дисциплины**

- изучение современных средств автоматизации технологических процессов, обеспечивающие постоянство работы машин и оборудования, уменьшения эксплуатационных затрат и повышения качества производимой продукции;
- изучение методик обоснованного выбора технических средств по заданной технологии производства;
- освоение технических средств автоматизации технологических процессов;
- изучение основных принципов составления алгоритмов управления технологических процессов;
- изучение основных методик анализа и расчета основных показателей качества, надежности и технико-экономической эффективности работы систем.

## **2 Перечень планируемых результатов обучения по дисциплине, соотнесенных с планируемыми результатами освоения ОПОП ВО**

В результате изучения дисциплины «Автоматизированные системы управления и робототехника» обучающийся должен получить знания и навыки для успешного освоения следующих трудовых функций и выполнения следующих трудовых действий:

Профессиональный стандарт - 40.178 «Специалист по проектированию автоматизированных систем управления технологическими процессами» - А/02.6 «Выполняет подготовку к выпуску рабочей документации автоматизированной системы управления технологическими процессами»; В/02.6 «Выполняет подготовку текстовой и графической частей эскизного и технического проектов автоматизированной системы управления технологическими процессами».

Профессиональный стандарт - 13.001 «Специалист в области механизации сельского хозяйства»; трудовая функция» - D/02.6 «Организация эксплуатации сельскохозяйственной техники».

**В результате освоения дисциплины формируются следующие компетенции:**

**ПК-2** Способен осуществлять производственный контроль параметров технологических процессов, качества продукции и выполненных работ при монтаже, наладке, эксплуатации энергетического и электротехнического оборудования, машин и установок в сельскохозяйственном производстве

**ПК-4** Способен участвовать в проектировании систем электрификации и автоматизации технологических процессов и объектов инфраструктуры сельскохозяйственных предприятий

### 3 Место дисциплины в структуре ОПОП ВО

Дисциплина «Автоматизированные системы управления и робототехника» является дисциплиной, формируемой участниками образовательных отношений ОПОП ВО подготовки обучающихся по направлению 35.03.06 «Агроинженерия», направленность «Электрооборудование и электротехнологии».

### 4 Объем дисциплины (144 часа, 4 зачетных единицы)

Виды учебной работы	Объем, часов	
	Очная	Заочная
<b>Контактная работа</b>	52	22
в том числе:		
— аудиторная по видам учебных занятий	46	16
— лекции	18	4
— практические	14	6
— лабораторные	14	6
— внеаудиторная	6	6
— зачет	—	—
— экзамен	3	3
— защита курсовых работ (проектов)	3	3
<b>Самостоятельная работа</b>	92	122
в том числе:		
— курсовая работа (проект)	18	18
— прочие виды самостоятельной работы	74	1064
<b>Итого по дисциплине</b>	144	144

### 5 Содержание дисциплины

По итогам изучаемого курса студенты сдают экзамен, а также выполняют курсовой проект.

Дисциплина изучается на 4 курсе, в 8 семестре (очное), а также на 5 курсе в 9 семестре (заочное).

## Содержание и структура дисциплины по очной форме обучения

№ п/п	Темы. Основные вопросы	Формируемые компетенции	Семестр	Виды учебной работы, включая самостоятельную работу студентов и трудоемкость (в часах)			
				Лекции	Практические занятия	Лабораторные занятия	Самостоятельная работа
1	<b>Классификация средств автоматизации.</b> Требования предъявляемые к системам автоматизации в сельском хозяйстве. Особенности конструкции и функционирования встраиваемых и ПЛК – систем.	ПК-2 ПК-4	8	2	-	-	4
2	<b>Системы программирования логических контроллеров и PLC-систем.</b> Классификация систем программирования. Структура программного обеспечения ПЛК. Стандарт МЭК 61131-3. Инструменты программирования ПЛК. Данные и переменные.	ПК-2 ПК-4	8	2	-	2	8
3	<b>Графические языки программирования стандарта МЭК 61131-3.</b> Релейные диаграммы (LD). Функциональные блок-диаграммы (FBD). Последовательные функциональные схемы (SFC).	ПК-2 ПК-4	8	2	2	2	8
4	<b>Язык программирования стандарта МЭК 61131-3 ST (структурированный текст).</b> Базовые операторы и конструкции. Логическое ветвление. Циклы. Методы работы с массивами.	ПК-2 ПК-4	8	2	2	2	8
5	<b>Использование библиотечных модулей в системах разработки МЭК 61131.</b> Обзор стандартных библиотек CoDeSys. Структура библиотеки OSCAT. Структуры и типы данных для работы с библиотеками.	ПК-2 ПК-4	8	2	2	2	8
6	<b>Scada – системы.</b> Структура объектноориентированных и процедурных Scada – систем. Способы взаимодействия с устройствами сбора и передачи данных, ПЛК и приборами учета.	ПК-2 ПК-4	8	2	2	2	8
7	<b>Классификация, устройство и параметры роботизированных систем.</b> Типы роботов. Рабочие органы и системы передвижения.	ПКС-2 ПКС-4	8	2	-	2	8

№ п/п	Темы. Основные вопросы	Формируемые компетенции	Семестр	Виды учебной работы, включая самостоятельную работу студентов и трудоемкость (в часах)			
				Лекции	Практические занятия	Лабораторные занятия	Самостоятельная работа
8	<b>Приводы и устройства управления роботами.</b> Типы приводов, специфика их применения. Способы управления приводами. Датчики обратной связи.	ПК-2 ПК-4	8	2	4	-	8
9	<b>Математическое описание и программное управление роботами.</b> Математическое описание мехатронной системы манипулятора с приводами. Программирование роботов. Компьютерное моделирование движения роботов.	ПК-2 ПК-4	8	2	2	2	13
	<b>Курсовой проект</b>		8				18
<b>Итого</b>				18	14	14	92

### Содержание и структура дисциплины по заочной форме обучения

п/п	Темы. Основные вопросы	Формируемые компетенции	Семестр	Виды учебной работы, включая самостоятельную работу студентов и трудоемкость (в часах)			
				Лекции	Практические занятия	Лабораторные занятия	Самостоятельная работа
1	<b>Классификация средств автоматизации.</b> Требования предъявляемые к системам автоматизации в сельском хозяйстве. Особенности конструкции и функционирования встраиваемых и ПЛК – систем.	ПК-2 ПК-4	9	-	-	-	10
2	<b>Системы программирования логических контроллеров и PLC-систем.</b> Классификация систем программирования. Структура программного обеспечения ПЛК. Стандарт МЭК 61131-3. Инструменты программирования ПЛК. Данные и переменные.	ПК-2 ПК-4	9	2	-	-	16
3	<b>Графические языки программирования стандарта МЭК 61131-3.</b> Релейные диаграммы (LD). Функциональные блок-диаграммы (FBD).	ПК-2 ПК-4	9	-	2	2	16

п/п	Темы. Основные вопросы	Формируемые компетенции	Семестр	Виды учебной работы, включая самостоятельную работу студентов и трудоемкость (в часах)			
				Лекции	Практические занятия	Лабораторные занятия	Самостоятельная работа
	Последовательные функциональные схемы (SFC).						
4	<b>Язык программирования стандарта МЭК 61131-3 ST (структурированный текст).</b> Базовые операторы и конструкции. Логическое ветвление. Циклы. Методы работы с массивами.	ПК-2 ПК-4	9	-	2	-	16
5	<b>Использование библиотечных модулей в системах разработки МЭК 61131.</b> Обзор стандартных библиотек CoDeSys. Структура библиотеки OSCAT. Структуры и типы данных для работы с библиотеками.	ПК-2 ПК-4	9	-	-	2	12
6	<b>Scada – системы.</b> Структура объектноориентированных и процедурных Scada – систем. Способы взаимодействия с устройствами сбора и передачи данных, ПЛК и приборами учета.	ПК-2 ПК-4	9	-	-	2	10
7	<b>Классификация, устройство и параметры роботизированных систем.</b> Типы роботов. Рабочие органы и системы передвижения.	ПК-2 ПК-4	9	2	-	-	6
8	<b>Приводы и устройства управления роботами.</b> Типы приводов, специфика их применения. Способы управления приводами. Датчики обратной связи.	ПК-2 ПК-4	9	-	-	2	8
9	<b>Математическое описание и программное управление роботами.</b> Математическое описание мехатронной системы манипулятора с приводами. Программирование роботов. Компьютерное моделирование движения роботов.	ПКС-2 ПКС-4	9	-	2	-	10
	<b>Курсовой проект</b>		9				18
<b>Итого</b>				4	6	6	122

## **6 Перечень учебно-методического обеспечения для самостоятельной работы обучающихся по дисциплине**

## 7 Фонд оценочных средств для проведения промежуточной аттестации

### 7.1 Перечень компетенций с указанием этапов их формирования в процессе освоения ОПОП ВО

Номер семестра (этап формирования компетенции соответствует номеру семестра)	Этапы формирования и проверки уровня сформированности компетенций по дисциплинам, практикам в процессе освоения ОПОП ВО
<b>ПК-2 Способен осуществлять производственный контроль параметров технологических процессов, качества продукции и выполненных работ при монтаже, наладке, эксплуатации энергетического и электротехнического оборудования, машин и установок в сельскохозяйственном производстве</b>	
3	Электротехнические материалы
4	Электрические измерения
5,6	Электрические машины
6	Светотехника
6	Электроснабжение
7	Электропривод
7	Автоматизация технологических процессов
8	Автоматизированный электропривод
<b>8</b>	<b>Автоматизированные системы управления и робототехника</b>
8	Преддипломная практика
8	Выполнение и защита выпускной квалификационной работы
<b>ПК-4 Способен участвовать в проектировании систем электрификации и автоматизации технологических процессов и объектов инфраструктуры сельскохозяйственных предприятий</b>	
6	Светотехника
7	Автоматизация технологических процессов
7	Проектирование систем электрификации и автоматизации
<b>8</b>	<b>Автоматизированные системы управления и робототехника</b>
8	Преддипломная практика
8	Выполнение и защита выпускной квалификационной работы

### 7.2 Описание показателей и критериев оценивания компетенций на различных этапах их формирования, описание шкалы оценивания



Планируемые результаты освоения компетенции (индикаторы достижения компетенции)	Уровень освоения				Оценочное средство
	«неудовлетворительно» минимальный не достигнут	«удовлетворительно» минимальный (пороговый)	«хорошо» средний	«отлично» высокий	
<b>ПК-2 Способен осуществлять производственный контроль параметров технологических процессов, качества продукции и выполненных работ при монтаже, наладке, эксплуатации энергетического и электротехнического оборудования, машин и установок в сельскохозяйственном производстве</b>					
ПК-2.2 Осуществляет разработку автоматизированных систем управления, реализующих производственный контроль параметров технологических процессов, качества продукции и параметров энергетического и электротехнического оборудования, машин и установок в сельскохозяйственном производстве	Уровень знаний ниже минимальных требований, имели место грубые ошибки При решении стандартных задач не продемонстрированы основные умения, имели место грубые ошибки, не продемонстрированы базовые навыки	Минимально допустимый уровень знаний, допущено много негрубых ошибок. Продемонстрированы основные умения, решены типовые задачи. Имеется минимальный набор навыков для решения стандартных задач с некоторыми недочетами	Уровень знаний в объеме, соответствующем программе подготовки, допущено несколько негрубых ошибок. Продемонстрированы все основные умения, решены все основные задачи с негрубыми ошибками, продемонстрированы базовые навыки при решении стандартных задач	Уровень знаний в объеме, соответствующем программе подготовки, без ошибок. Продемонстрированы все основные умения, решены все основные задачи с отдельными незначительными недочетами, Продемонстрированы навыки при решении нестандартных задач	Реферат, задания лабораторных работ, тест
<b>ПК-4 Способен участвовать в проектировании систем электрификации и автоматизации технологических процессов и объектов инфраструктуры сельскохозяйственных предприятий</b>					
ПК-4.4 Выполняет подготовку к выпуску рабочей документации	Уровень знаний ниже минимальных требований, имели место	Минимально допустимый уровень знаний, допущено много	Уровень знаний в объеме, соответствующем программе	Уровень знаний в объеме, соответствующем программе	Реферат, задания лабораторных работ, тест

Планируемые результаты освоения компетенции (индикаторы достижения компетенции)	Уровень освоения				Оценочное средство
	«неудовлетворительно» минимальный не достигнут	«удовлетворительно» минимальный (пороговый)	«хорошо» средний	«отлично» высокий	
автоматизированной системы управления технологическими процессами ПК-4.5 Выполняет подготовку текстовой и графической частей эскизного и технического проектов автоматизированной системы управления технологическими процессами	грубые ошибки При решении стандартных задач не продемонстрированы основные умения, имели место грубые ошибки, не продемонстрированы базовые навыки	негрубых ошибок. Продемонстрированы основные умения, решены типовые задачи. Имеется минимальный набор навыков для решения стандартных задач с некоторыми недочетами	подготовки, допущено несколько негрубых ошибок. Продемонстрированы все основные умения, решены все основные задачи с негрубыми ошибками, продемонстрированы базовые навыки при решении стандартных задач	подготовки, без ошибок. Продемонстрированы все основные умения, решены все основные задачи с отдельными незначительными недочетами, Продемонстрированы навыки при решении нестандартных задач	

### **7.3 Типовые контрольные задания или иные материалы, необходимые для оценки знаний, умений, навыков и опыта деятельности, характеризующих этапы формирования компетенций в процессе освоения образовательной программы**

#### **Примеры заданий лабораторных работ**

##### **Лабораторная работа №1. Полевые сети передачи данных.**

1. Ознакомиться со способами реализации протокола ModBUS по полевым сетям передачи данных.
2. Составить программу передачи и приема пакетов данных между ПЛК и модулем ввода аналоговых сигналов.
3. Проверить работоспособность схемы на стенде.
4. Записать логгером сеанс передачи данных на различных скоростях, составить форму кадра передачи и приема по протоколу ModBUS-RTU и ModBUS-ASCII.

5. Сделать вывод о проделанной работе;
6. Оформить отчёт.

### **Лабораторная работа №2. Моделирования программных САР на ПЛК.**

1. Ознакомиться с описанием технологического процесса;
2. Составить управляющую программу для ПЛК, реализующую блок фильтрации сигнала, декодирования ошибки и ПИД – регулятор с авто настройкой.
3. Проверить работоспособность схемы на стенде;
4. Сделать вывод о проделанной работе;
5. Оформить отчёт.

#### **Пример теста**

1. К какому уровню управления относится ПЛК?  
А) Нижнему.  
Б) Управлению.  
В) Полевому.  
Г) Верхнему.  
Д) Операторскому.
  
2. Какие задачи не решают SCADA-системы?  
А) Обмен данными с «устройствами связи с объектом» в реальном времени через драйверы.  
Б) Подготовка и генерирование отчетов по завершению работы технологического процесса.  
В) Отображение информации на экране монитора в удобной и понятной для человека форме.  
Г) Аварийная сигнализация и управление тревожными сообщениями.  
Д) Обеспечение связи с внешними приложениями.
  
3. Какой тип данных больше 16 бит?  
А) SINT.  
Б) BYTE.  
В) USINT.  
Г) WORD.  
Д) DWORD.
  
4. Каким ключевым словом определяется тип строковых переменных?  
А) REAL.  
Б) STRING.  
В) BOOL.  
Г) DINT.

Д) LREAL.

5. Какой диапазон чисел является верным для переменной типа REAL?

- А)  $-/+10+38$
- Б)  $-/+10+35$
- В)  $-/+10-/+38$
- Г)  $-/+10-37$
- Д)  $-/+10+39$

6. На каком уровне ресурсов определяются глобальные переменные?

- А) На уровне технического обеспечения.
- Б) На уровне ПО для ПК.
- В) На уровне ресурсов проекта (VAR\_GLOBAL).
- Г) На уровне ПО для ПЛК.
- Д) На уровне ресурсов проекта (VAR\_).

7. К какому уровню управления относятся датчики?

- А) Нижнему.
- Б) Управления.
- В) Полевому.
- Г) Верхнему.
- Д) Операторскому.

8. К какому уровню управления относится электродвигатель с КЗ-ротором?

- А) Среднему.
- Б) Управления.
- В) Полевому.
- Г) Верхнему.
- Д) Операторскому.

9. К какому уровню управления относятся серверы для хранения данных?

- А) Среднему.
- Б) Управления.
- В) Полевому.
- Г) Верхнему.
- Д) Операторскому.

10. К каким факторам не приводит внедрение АСУТП?

- А) Повышение производительности труда.
- Б) Увеличение объема производства.
- В) Улучшение качества выпускаемой продукции.
- Г) Увеличение численности штата персонала.
- Д) Снижение себестоимости продукции.

11. Как ведётся выполнение FBD-цепей?
- А) слева направо, снизу вверх.
  - Б) справа налево, сверху вниз.
  - В) слева направо.
  - Г) сверху вниз.
  - Д) слева направо, сверху вниз.
12. Когда начинает вычисляться блок в FBD-цепях?
- А) только после вычисления значений всех его выходов.
  - Б) только после вычисления значений всех его входов.
  - В) только после компиляции.
  - Г) только после вычисления значений всех его входов и выходов.
  - Д) только после определения глобальной переменной.
13. К какому уровню управления относится модуль ввода/вывода ?
- А) Среднему.
  - Б) Управлению.
  - В) Полевому.
  - Г) Верхнему.
  - Д) Операторскому.
14. Какой символ не является оператором ?
- А) +
  - Б) ^
  - В) :=
  - Г) /
  - Д) все присутствующие символы являются операторами.
15. Какое действие означает оператор EXPT ?
- А) +
  - Б) -
  - В) :=
  - Г) ^
  - Д) /
16. Какое действие означает оператор MOVE ?
- А) +
  - Б) -
  - В) :=
  - Г) ^
  - Д) /
17. Какое действие означает оператор ADD ?
- А) +

- Б) -
- В) :=
- Г) ^
- Д) /

18. Что такое функциональный блок?

- А) программный компонент, отображающий множество значений входных параметров на 10 выходных.
- Б) программный компонент, отображающий множество значений входных параметров на 2 выходных.
- В) программный компонент, отображающий 10 значений входных параметров на множество выходных.
- Г) программный компонент, отображающий множество значений входных параметров на множество выходных.
- Д) программный компонент, отображающий одно значение входного параметра на множество выходных.

19. Что является задачей ПИД-регулятора ?

- А) автоматическое изменение входного воздействия  $u(t)$  так, чтобы свести последствия возмущений к минимуму за 10 секунд.
- Б) автоматическое изменение входного воздействия  $u(t)$  так, чтобы свести последствия возмущений к минимуму за 1 секунду.
- В) ручное изменение входного воздействия  $u(t)$  так, чтобы свести последствия возмущений к минимуму.
- Г) ручное изменение входного воздействия  $u(t)$  так, чтобы привести последствия возмущений к максимуму.
- Д) автоматическое изменение входного воздействия  $u(t)$  так, чтобы свести последствия возмущений к минимуму за минимальное время.

20. Что такое панель оператора ?

- А) это устройство локальной визуализации и взаимодействия с оператором.
- Б) это устройство для написания простейших программ.
- В) это устройство для настройки внешнего оборудования.
- Г) это устройство, отображающее 10 и более параметров.
- Д) это устройство для локальной визуализации.

21. Что такое промышленная сеть?

- А) сеть передачи данных, связывающая только различные датчики.
- Б) сеть передачи данных, связывающая только исполнительные механизмы.
- В) сеть передачи данных, связывающая различные датчики, исполнительные механизмы, промышленные контроллеры и используемая в промышленной автоматизации.
- Г) сеть передачи данных, связывающая только модули ввода/вывода.

Д) сеть передачи данных, связывающая только панели операторов.

22. На каком уровне управления используется сеть Ethernet ?

- А) Нижнем.
- Б) Управления.
- В) Полевом.
- Г) Верхнем.
- Д) Операторском.

23. Максимальная длина одного сегмента сети интерфейса RS-485 ?

- А) 1000 метров.
- Б) 1100 метров.
- В) 1200 метров.
- Г) 1300 метров.
- Д) 2200 метров.

24. Максимальное количество узлов в одном сегменте сети интерфейса RS-485 ?

- А) 186.
- Б) 176.
- В) 226.
- Г) 256.
- Д) 276.

25. Максимальная длина одного сегмента сети интерфейса RS-232 ?

- А) 10 метров.
- Б) 7 метров.
- В) 25 метров.
- Г) 130 метров.
- Д) 15 метров.

26. Какую стадию разрешается исключить при проектировании АСУТП?

- А) Стадия "Формирование требований к АСУТП".
- Б) Стадия "Разработка концепции АСУТП".
- В) Стадия "Техническое задание".
- Г) Стадия "Эскизный проект".
- Д) Стадия "Технический проект".

27. Какой нижний предел переменной USINT?

- А) 0
- Б) -263
- В) -128
- Г) -255

Д) -32768

28. Какой верхний предел переменной DINT?

А) 255

Б) 231-1

В) 128

Г) 127

Д) 32768

29. Сколько областей памяти имеет контроллер, имеющих разное назначение ?

А) 3

Б) 6

В) 8

Г) 4

Д) 10

30. Из сколько фаз состоит рабочий цикл ПЛК ?

А) 3

Б) 6

В) 8

Г) 4

Д) 10

31. На какое количество узлов ориентирована сеть Ethernet?

А) до 256

Б) до 480

В) до 720

Г) до 768

Д) до 1024

### **Структура реферата:**

- 1) титульный лист;
- 2) план работы с указанием страниц каждого вопроса, подвопроса (пункта);
- 3) введение;
- 4) текстовое изложение материала, разбитое на вопросы и подвопросы (пункты, подпункты) с необходимыми ссылками на источники, использованные автором;
- 5) заключение;
- 6) список использованной литературы;
- 7) приложения, которые состоят из таблиц, диаграмм, графиков, рисунков, схем (необязательная часть реферата). Приложения располагаются последовательно, согласно заголовкам, отражающим их содержание.



## **Темы рефератов**

1. Комплексы проектирования МЭК 61131-3
2. Стадии и этапы при создании АСУ ТП.
3. Контроллеры отечественного производства.
4. Преимущества и недостатки программируемых контроллеров в сравнении с программируемыми реле.
5. Промышленная сеть Modbus.
6. Промышленная сеть Ethernet.
7. Технология малоэнергозатратной передачи данных ZigBEE.
8. Технология малоэнергозатратной передачи данных LoRa.
9. Возникновение и развитие современной робототехники.
10. Робототехнические системы в промышленности.
11. Компоновки технологических комплексов с роботами.
12. Сварочные робототехнические комплексы.
13. Сборочные робототехнические комплексы.
14. Покрасочные робототехнические комплексы.

*Для промежуточного контроля* (ПК-2 Способен осуществлять производственный контроль параметров технологических процессов, качества продукции и выполненных работ при монтаже, наладке, эксплуатации энергетического и электротехнического оборудования, машин и установок в сельскохозяйственном производстве)

## **Вопросы к экзамену**

1. Основные источники экономической эффективности АСУ ТП.
2. Особенности использования АСУ ТП в сельском хозяйстве.
3. Классификация АСУ ТП.
4. Определение РСУ. Сферы применения РСУ. Трехуровневая модель построения РСУ.
5. Системы диспетчерского управления. Общая структура SCADA. Подсистемы SoftLogic.
6. Элементарные типы данных. Целочисленные типы. Логический тип. Действительные типы. Интервал времени. Строки. Иерархия элементарных типов.
7. Пользовательские типы данных. Массивы. Структуры. Перечисления. Ограничение диапазона. Псевдонимы типов. Специфика

реализации типов данных.

8. Переменные. Идентификаторы. Распределение памяти переменных. Прямая адресация. Поразрядная адресация. Преобразования типов.

9. Комплексы проектирования МЭК 61131-3

10. Комплекс CoDeSys. Инструменты комплексов программирования. Встроенные редакторы. Средства отладки и управление проектом.

11. Компоненты организации программ. Определение компонента. Объявление РОУ. Формальные и актуальные параметры. Параметры и переменные компонента.

12. Структура программного обеспечения ПЛК. Задачи. Ресурсы. Конфигурация

13. Вызов функции с перечислением значений параметров. Присваивание значений параметрам функции. Функции с переменным числом параметров.

14. Операторы и функции. Перегрузка функций. Ограничение возможностей функции. Функции в логических выражениях.

15. Создание экземпляра функционального блока. Доступ к переменным экземпляра. Вызов экземпляра блока. Инициализация данных экземпляра. Тиражирование экземпляров.

16. Особенности реализации и применения функциональных блоков. Шаблонные переменные. Действия.

17. Язык линейных инструкций (IL). Формат инструкции. Аккумулятор. Переход на метку. Модификаторы. Операторы.

18. Язык линейных инструкций (IL). Вызов функциональных блоков и программ. Комментирование текста. IL в режиме исполнения.

19. Структурированный текст (ST). Выражения. Порядок вычисления выражений. Пустое выражение. Оформление текста.

20. Структурированный текст (ST) Оператор выбора IF. Оператор множественного выбора CASE. Циклы WHILE и REPEAT.

21. Структурированный текст (ST). Цикл FOR. Прерывание итераций

операторами EXIT и RETURN. Итерации на базе рабочего цикла ПЛК.

22. Релейные диаграммы (LD). Цепи. Реле с самофиксацией. Порядок выполнения и обратные связи.

23. Функциональные блочные диаграммы (FBD). Отображение ROU. Порядок выполнения FBD. Инверсия логических сигналов. Соединители и обратные связи. Метки, переходы и возврат. Выражения ST в FBD.

24. Последовательные функциональные схемы (SFC). Шаги. Переходы. Начальный шаг. Параллельные ветви. Альтернативные ветви. Переход на произвольный шаг.

25. Последовательные функциональные схемы (SFC). Внутренние переменные шага и действия. Функциональные блоки и программы SFC. Отладка и контроль исполнения SFC.

26. Операторы и функции. Арифметические операторы. Операторы битового сдвига. Логические битовые операторы.

27. Операторы и функции. Операторы выбора и ограничения. Операторы

сравнения.

28. Операторы и функции. Математические функции. Строковые функции.

29. Функциональные блоки. Таймеры. Триггеры. Детекторы импульсов.

Счетчики.

30. Функциональные блоки. Ограничение скорости изменения сигнала. Интерполяция зависимостей. Дифференцирование. Интегрирование.

31. Функциональные блоки. Регуляторы.

### ***Практические задания для экзамена***

Задание 1.

На языке ST написать программный компонент вычисляющий  $y = f(x)$  для функции, график которой приведён на рисунке 1.

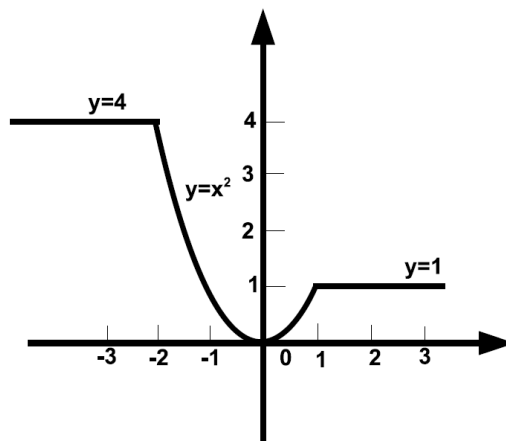


Рисунок 1 - Графическое представление задачи

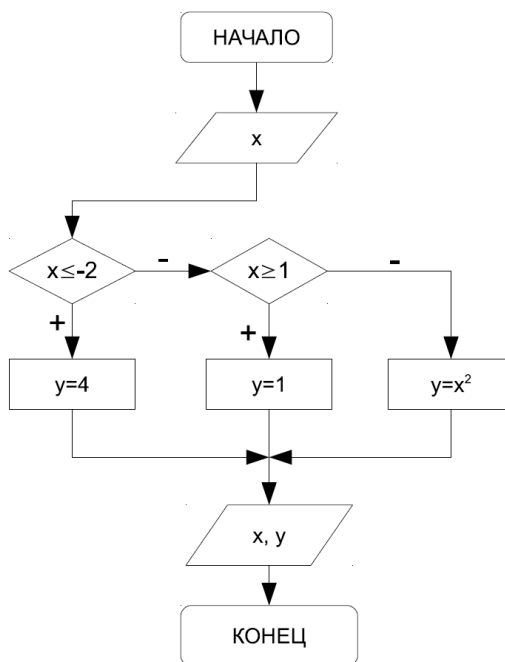


Рисунок 2- Блок-схема примерного алгоритма решения задачи

Задание 2.

На языке ST написать программный компонент вычисляющий  $y = f(x)$  для функции, график которой приведён на рисунке 1.

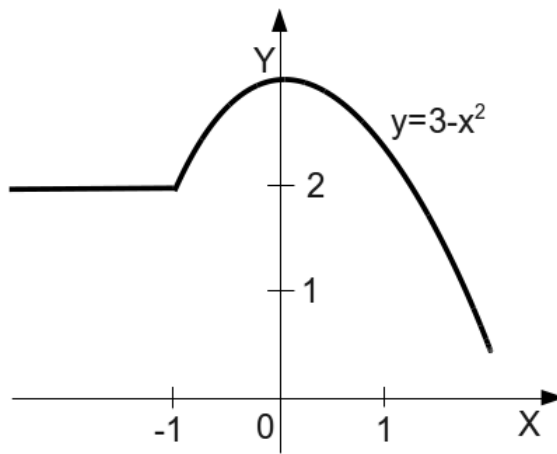


Рисунок 1 - Графическое представление задачи

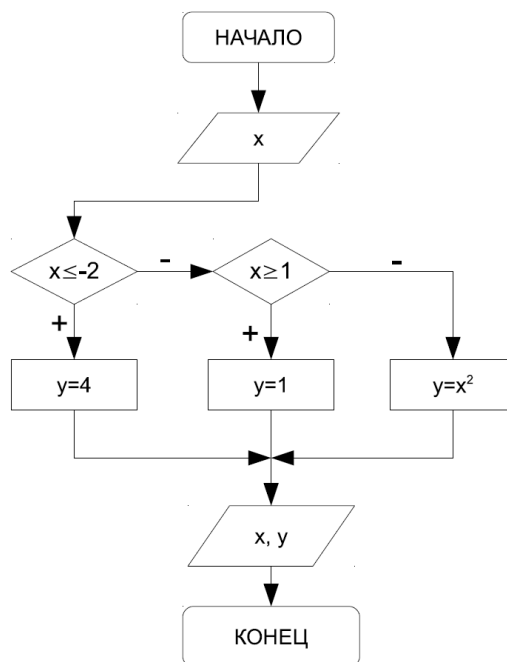


Рисунок 2- Блок-схема примерного алгоритма решения задачи

Задание 3.

На языке ST написать программный компонент вычисляющий  $y = f(x)$  для функции, график которой приведён на рисунке 1.

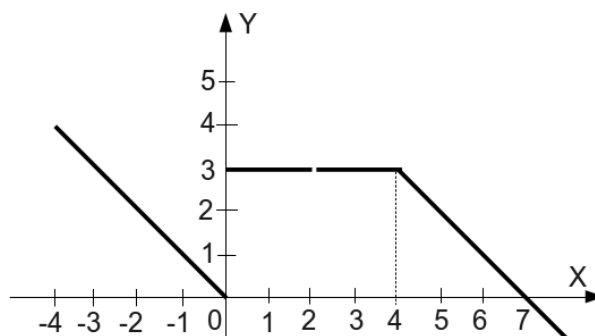


Рисунок 1 - Графическое представление задачи

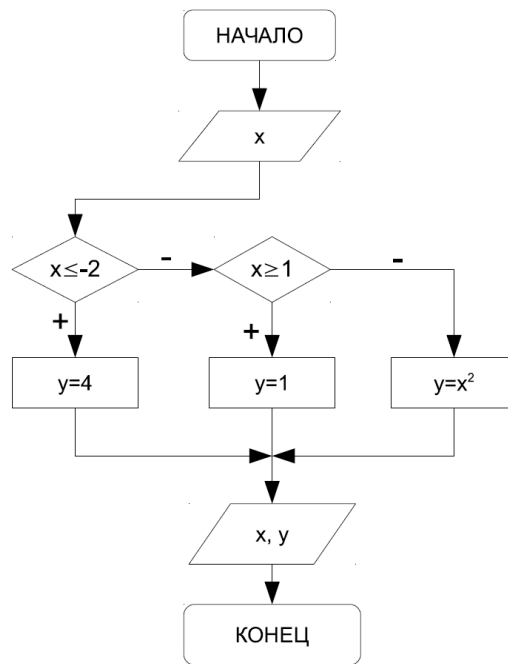


Рисунок 2- Блок-схема примерного алгоритма решения задачи

Задание 4.

На языке ST написать программный компонент вычисляющий  $y = f(x)$  для функции, график которой приведён на рисунке 1.

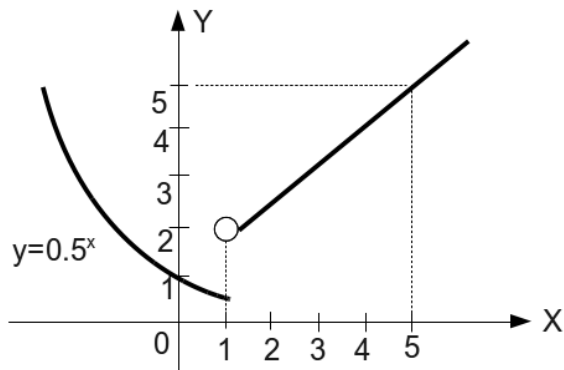


Рисунок 1 - Графическое представление задачи

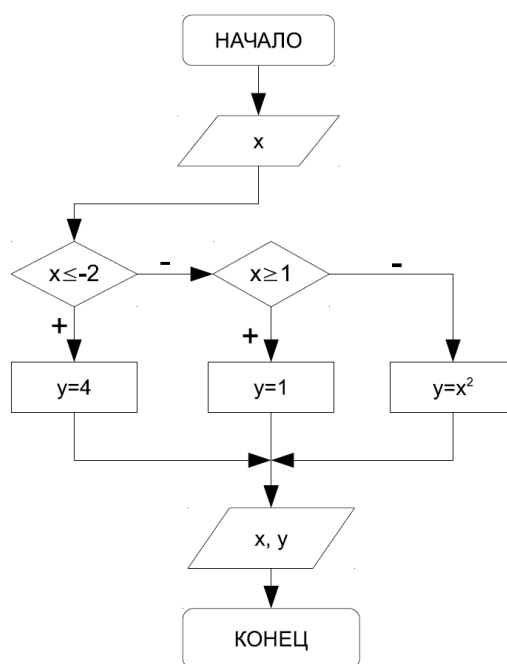


Рисунок 2- Блок-схема примерного алгоритма решения задачи

Задание 5.

На языке ST написать программный компонент вычисляющий  $y = f(x)$  для функции, график которой приведён на рисунке 1.

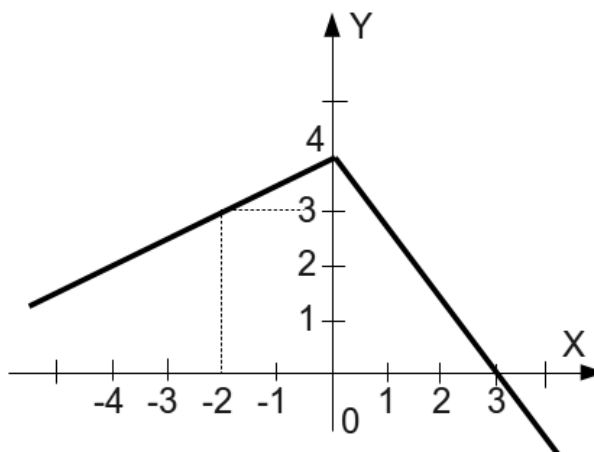


Рисунок 1 - Графическое представление задачи

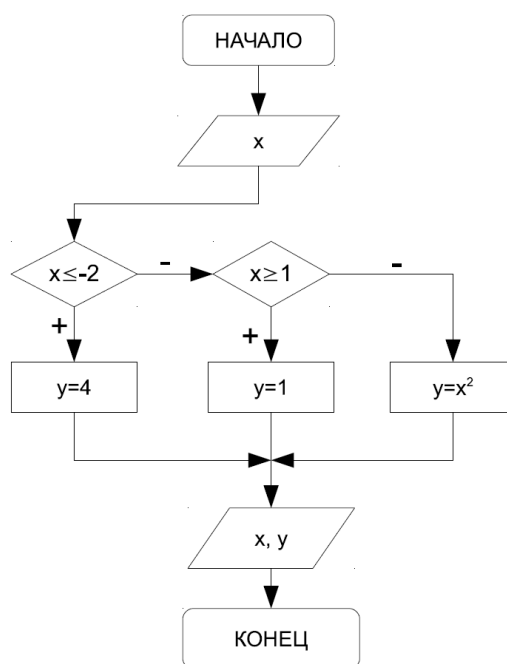


Рисунок 2- Блок-схема примерного алгоритма решения задачи

**Задание 6.**

На языке ST написать программный компонент, реализующий алгоритм проверки принадлежности точки с координатами  $(x; y)$  заштрихованной области. Даны вещественные числа  $x$  и  $y$

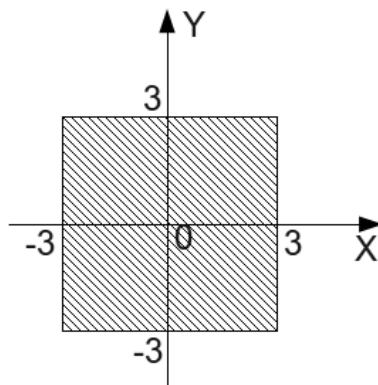


Рисунок 1 - Графическое представление задания



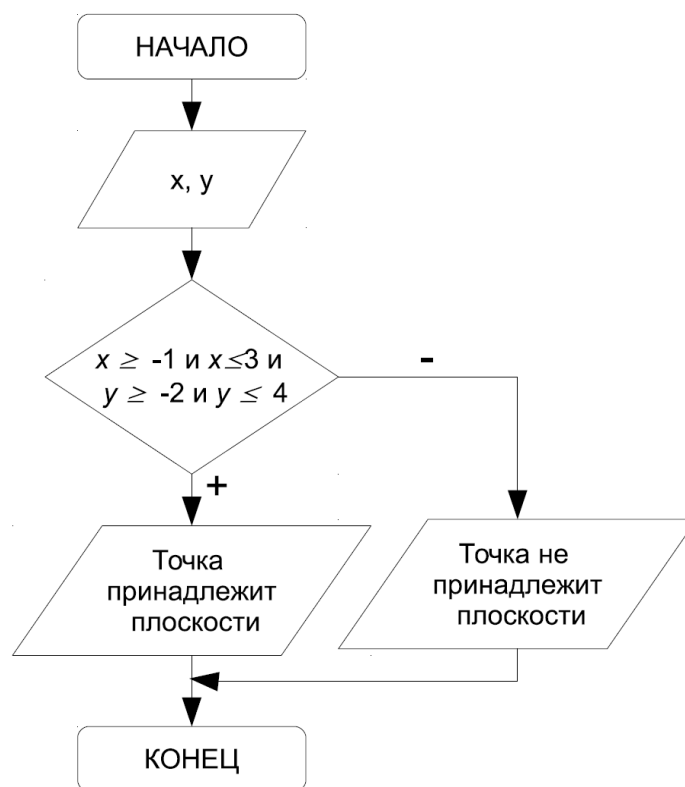


Рисунок 2 - Блок-схема примерного алгоритма решения задачи

### Задание 7.

На языке ST написать программный компонент, реализующий алгоритм проверки принадлежности точки с координатами  $(x; y)$  заштрихованной области. Даны вещественные числа  $x$  и  $y$

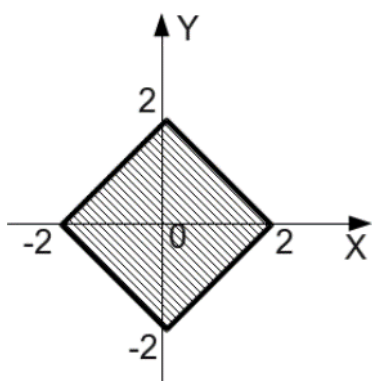


Рисунок 1 - Графическое представление задания

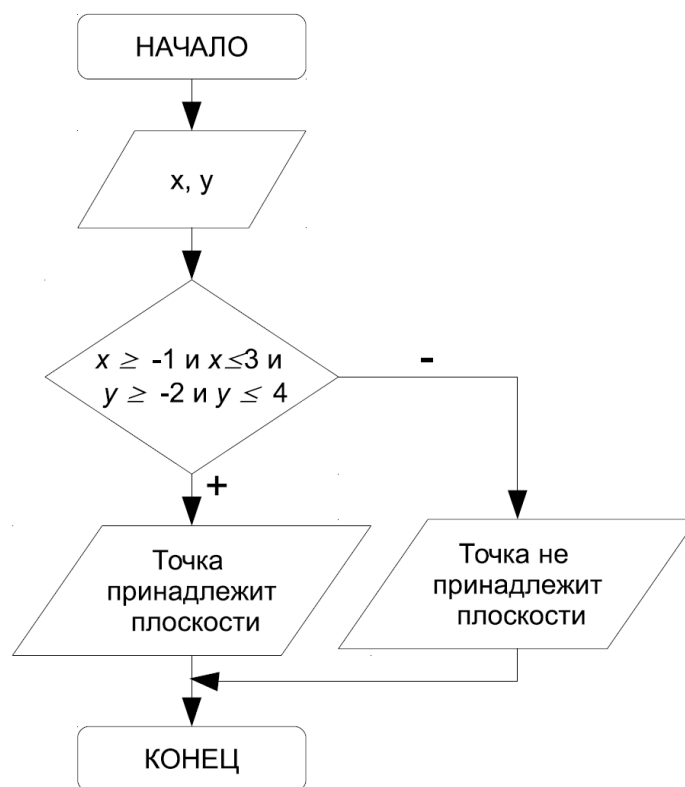


Рисунок 2 - Блок-схема примерного алгоритма решения задачи

### Задание 8.

На языке ST написать программный компонент, реализующий алгоритм проверки принадлежности точки с координатами  $(x; y)$  заштрихованной области. Даны вещественные числа  $x$  и  $y$

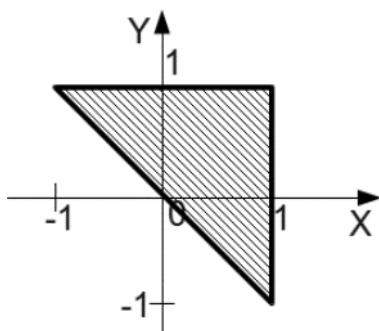


Рисунок 1 - Графическое представление задачи

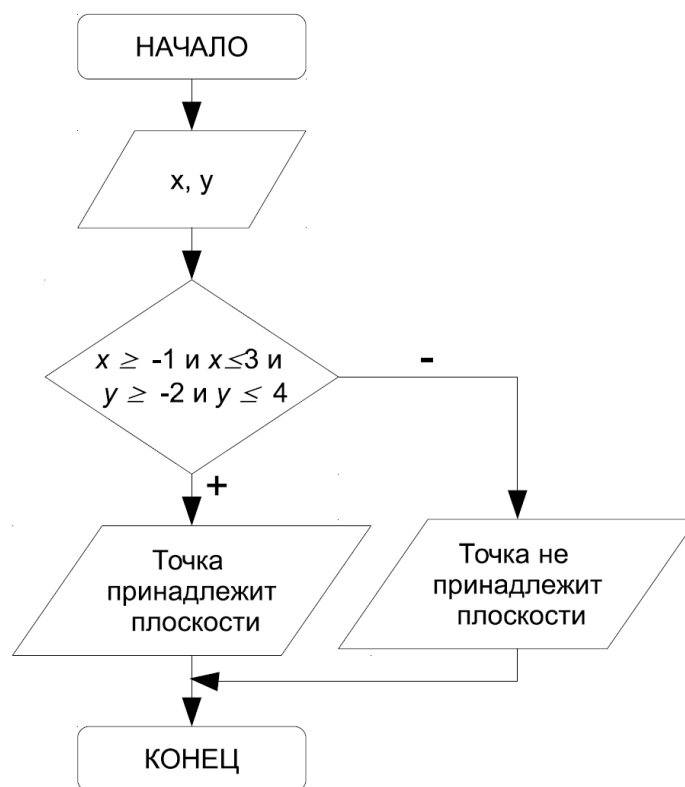


Рисунок 2 - Блок-схема примерного алгоритма решения задачи

### Задание 9.

На языке ST написать программный компонент, реализующий алгоритм решения квадратного уравнения  $ax^2 + bx + c = 0$ .

Исходные данные: вещественные числа  $a$ ,  $b$  и  $c$  - коэффициенты квадратного уравнения. Результаты работы программы: вещественные числа  $x_1$  и  $x_2$  - корни квадратного уравнения либо сообщение о том, что корней нет. Вспомогательные переменные: вещественная переменная  $d$ , в которой будет храниться дискриминант квадратного уравнения.

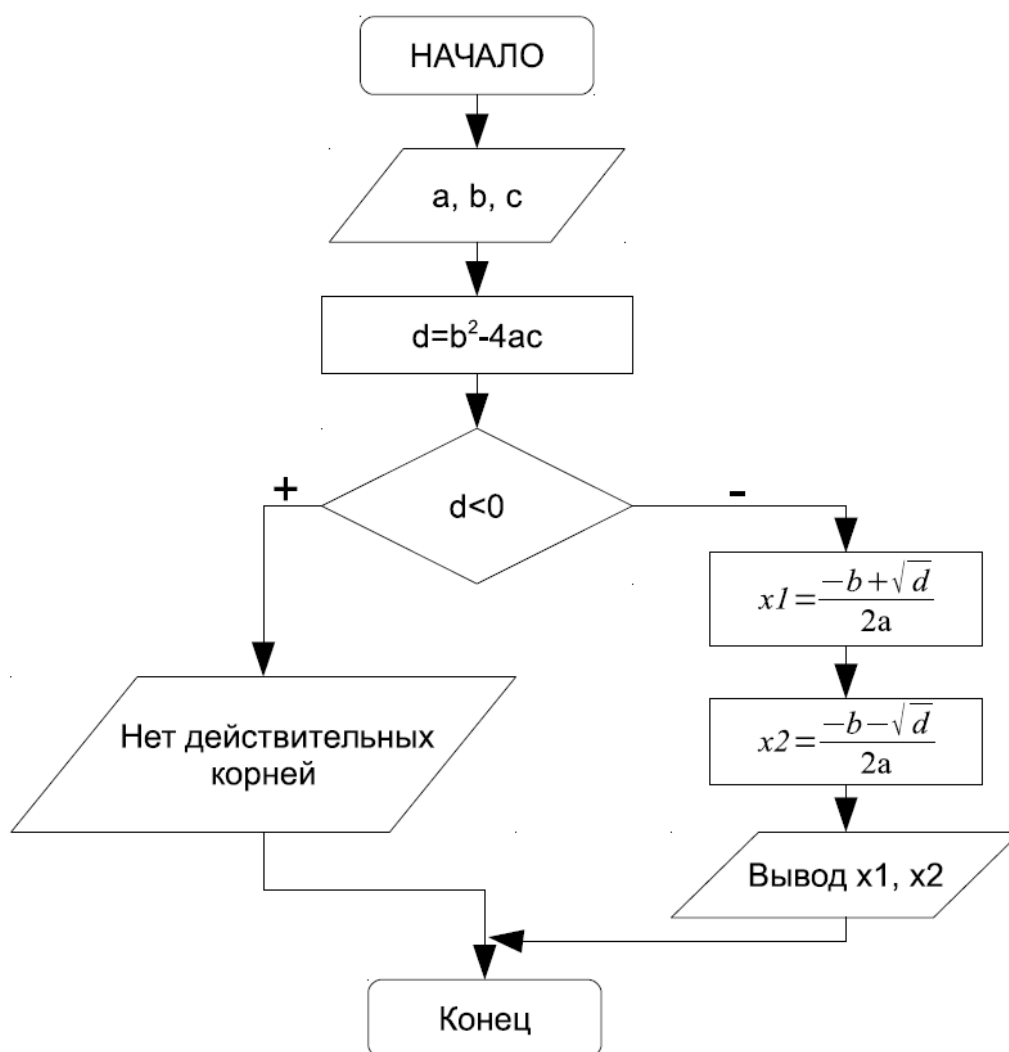


Рисунок 1 - Алгоритм решения квадратного уравнения

### Задание 10.

На языке ST написать программный компонент, реализующий следующий алгоритм:

Дано натуральное число N. Определить количество цифр в числе.

Входные данные: N - целое число.

Выходные данные: kol - количество цифр в числе.

Промежуточные данные: M - переменная для временного хранения значения N. Для того, чтобы подсчитать количество цифр в числе,

необходимо определить, сколько раз заданное число можно разделить на десять нацело. Например, пусть  $N = 12345$ , тогда количество цифр  $kol = 5$ .

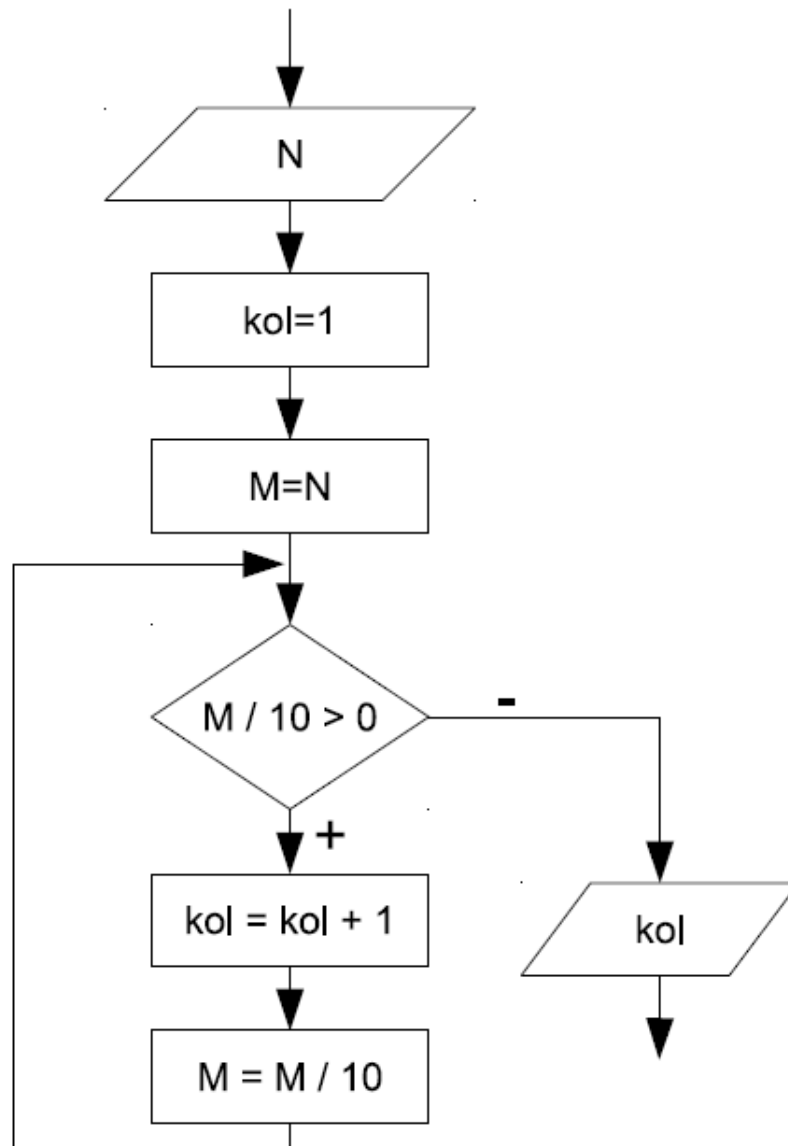


Рисунок 1 – Алгоритм вычисления

### Задание 11.

На языке ST написать программный компонент, подсчитывающий количество нажатий кнопки. При превышении лимита нажатий предусмотреть прерывистую сигнализацию. Имитацию нажатия кнопки, отображение количества нажатий и поле ввода уставки выполнить в модуле

визуализации CoDeSys. В качестве звуковой сигнализации использовать встроенный зуммер ПЛК (Special output)

Используемые функциональные блоки:

**Функциональный блок BLINK** - генератор прямоугольных импульсов.

Входы: ENABLE типа BOOL, TIMELOW и TIMEHIGH типа TIME.  
Выход OUT типа BOOL.

Генератор запускается по входу ENABLE = TRUE. Длительность импульса задается TIMEHIGH, длительность паузы TIMELOW.

При переходе ENABLE в FALSE, выход OUT остается в том состоянии, в котором он был в этот момент. Если вам необходимо чтобы выходная переменная сбрасывалась в FALSE при ENABLE равном FALSE, то используйте выражение "OUT AND ENABLE" на выходе (т.е. добавьте блок AND на выход и на второй вход подайте ENABLE).

**Функциональный блок CTUD** - инкрементный / декрементный счетчик.

Входы CU, CD, RESET, LOAD и выходы QU и QD типа BOOL, PV и CV типа WORD.

По входу RESET счетчик CV сбрасывается в 0, по входу LOAD загружается значением PV.

По фронту на входе CU счетчик увеличивается на 1. По фронту на входе CD счетчик уменьшается на 1 (до 0).

QU устанавливается в TRUE, когда CV больше или равен PV. QD устанавливается в TRUE, когда CV равен 0.

## **Задание 12. Генератор сигнала линейной функции**

На языке ST написать программный компонент, реализующий генератор треугольного сигналов (Рисунок 1). Моделирование работы компонента выполнить в модуле визуализации CoDeSys. Создать поле

выбора формы сигнала, периода, амплитуды и количества циклов.

Полученную форму сигнала отобразить на графике.

Используемый функциональный блок:

**Функциональный блок GEN** - функциональный генератор.

Входы: перечисление **MODE** предопределенного типа **GEN\_MODE**, **BASE** типа **BOOL**, **PERIOD** типа **TIME**, **CYCLES** и **AMPLITUDE** типа **INT** и **RESET** типа **BOOL**. Выход **OUT** типа **INT**.

Вход **MODE** задает вид генерируемой функции. Перечисление включает следующие значения:

**TRIANGLE** и **TRIANGLE\_POS** - треугольники,

**SAWTOOTH\_RISE** и **SAWTOOTH\_FALL** – пила,

**RECTANGLE** – прямоугольники,

**SINE** и **COSINE** – синусоиды

**BASE** определяет представление единиц периода по времени (**BASE=TRUE**) или по числу циклов, т.е. по количеству вызовов функционального блока (**BASE=FALSE**).

Входы **PERIOD** или **CYCLES** определяют период выходного сигнала.

Вход **AMPLITUDE** задает амплитуду сигнала.

Сброс генератора происходит при установке **RESET=TRUE**.

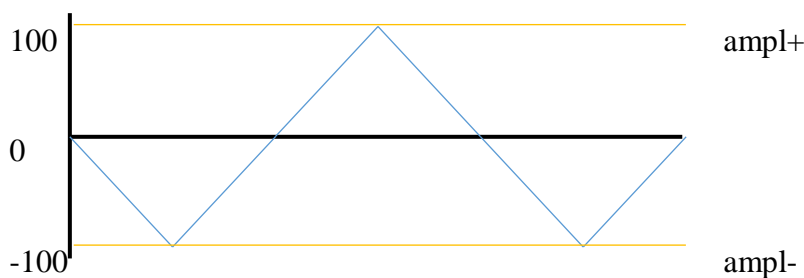


Рисунок 1 – Требуемые формы выходного сигнала

### Задание 13. Генератор синусоидального сигнала

На языке **ST** написать программный компонент, реализующий генератор синусоидального сигналов (Рисунок 1). Моделирование работы компонента выполнить в модуле визуализации **CoDeSys**. Создать поле

выбора формы сигнала, периода, амплитуды и количества циклов.

Полученную форму сигнала отобразить на графике.

Используемый функциональный блок:

**Функциональный блок GEN** - функциональный генератор.

Входы: перечисление **MODE** предопределенного типа **GEN\_MODE**, **BASE** типа **BOOL**, **PERIOD** типа **TIME**, **CYCLES** и **AMPLITUDE** типа **INT** и **RESET** типа **BOOL**. Выход **OUT** типа **INT**.

Вход **MODE** задает вид генерируемой функции. Перечисление включает следующие значения:

**TRIANGLE** и **TRIANGLE\_POS** - треугольники,

**SAWTOOTH\_RISE** и **SAWTOOTH\_FALL** – пила,

**RECTANGLE** – прямоугольники,

**SINE** и **COSINE** – синусоиды

**BASE** определяет представление единиц периода по времени (**BASE=TRUE**) или по числу циклов, т.е. по количеству вызовов функционального блока (**BASE=FALSE**).

Входы **PERIOD** или **CYCLES** определяют период выходного сигнала.

Вход **AMPLITUDE** задает амплитуду сигнала.

Сброс генератора происходит при установке **RESET=TRUE**.

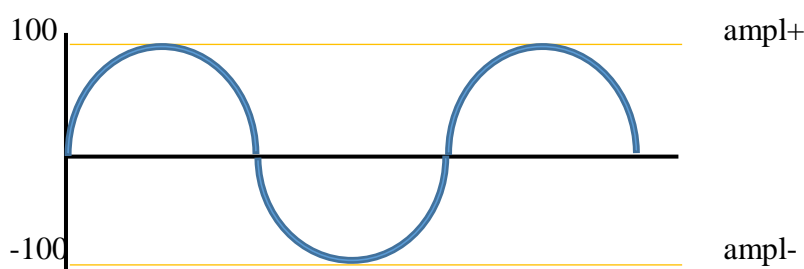


Рисунок 1 – Требуемые формы выходного сигнала

#### **Задание 14. Гистерезис и кусочно-линейная аппроксимация**

На языке **ST** написать программный компонент, реализующий двухпозиционный регулятор с гистерезисом. На вход регулятора подать сигнал после обработки способом кусочно-линейной аппроксимации. Моделирование работы компонента выполнить в модуле визуализации



CoDeSys. Создать задатчик сигнала (ползунок), вывести значение до и после кусочно-линейной аппроксимации. Срабатывание двухпозиционного регулятора отобразить при помощи звуковой сигнализации. В качестве звуковой сигнализации использовать встроенный зуммер ПЛК (Special output).

Используемые функциональные блоки:

**Функциональный блок CHARCURVE** осуществляет пересчет входных данных по заданной переходной функции-путем кусочно-линейной аппроксимации. Вход IN типа INT принимает исходные данные. Вход N типа BYTE определяет количество точек задающих передаточную функцию. Передаточная функция задается массивом точек ARRAY P[0..10], где P - это точка, определенная как структура типа POINT, состоящая из двух переменных INT X и Y.

Выход OUT типа INT, выходные данные. Выход ERR типа BYTE, индикатор ошибки.

Точки P[0]..P[N-1] массива ARRAY должны быть отсортированы по X в порядке возрастания, в противном случае ERR получает значение 1. Если вход IN не лежит в пределах от P[0].X до P[N-1].X, генерируется ошибка ERR=2 и выход OUT приобретает значение соответствующего предела P[0].X или P[N-1].X.

Число N должно быть в пределах от 2 до 11, иначе возникает ошибка ERR=4.

Пример:

```
VAR
CHARACTERISTIC_LINE:CHARCURVE; (*Объявляем экземпляр ФБ*)
KL:ARRAY[0..10] OF POINT:= (X:=0,Y:=0), (X:=250,Y:=50),
(X:=500,Y:=150), (X:=750,Y:=400), 7((X:=1000,Y:=1000)); (*Массив с
точками*)
COUNTER:INT; (*Вспомогательная переменная для графика *)
```

END\_VAR\_\_\_\_\_

ST:

COUNTER:=COUNTER+10;

CHARACTERISTIC\_LINE(IN:=COUNTER,N:=5,P:=KL);

**Функциональный блок HYSTERESIS** - аналоговый компаратор с гистерезисом.

Входы IN, HIGH и LOW типа INT. Выход OUT типа BOOL.

Если вход IN принимает значение, меньшее LOW, выход OUT устанавливается в TRUE. Если вход IN принимает значение, большее HIGH, то выход равен FALSE. В пределах от LOW до HIGH значение выхода не изменяется.

#### **Задание 5. Двухпозиционный регулятор и фильтрация сигнала**

На языке ST написать программный компонент, реализующий двухпозиционный регулятор с гистерезисом. На вход регулятора подать сигнал после фильтрации. Создать задатчик сигнала (ползунок), вывести значение до и после фильтрации. Срабатывание двухпозиционного регулятора отобразить при помощи звуковой сигнализации. В качестве звуковой сигнализации использовать встроенный зуммер ПЛК (Special output).

Используемые функциональные блоки:

**Функциональный блок RAMP\_INT** ограничивает скорость нарастания и спада сигнала.

Три входа имеют тип INT: IN, входные данные, ASCEND и DESCEND, максимальное нарастание и спад за интервал, заданный TIMEBASE типа TIME. Установка двоичного входа RESET в TRUE вызывает сброс RAMP\_INT в начальное состояние. Выход OUT типа INT, выходные данные.

Если TIMEBASE равен t#0s, ASCEND и DESCEND задают ограничение изменения за один цикл (вызов блока) безотносительно времени.

**Функциональный блок HYSTERESIS** - аналоговый компаратор с гистерезисом.

Входы IN, HIGH и LOW типа INT. Выход OUT типа BOOL.

Если вход IN принимает значение, меньшее LOW, выход OUT устанавливается в TRUE. Если вход IN принимает значение, большее HIGH, то выход равен FALSE. В пределах от LOW до HIGH значение выхода не изменяется.

### Задание 15. Битовая маска

На языке ST написать программный компонент, по состоянию инициализирующей переменной (включение блока) реализующий упаковку восьми дискретных значений в одну переменную. Далее переменную обратно распаковать в восемь дискретных значений. Моделирование работы компонента выполнить в модуле визуализации CoDeSys. Создать восемь элементов ввода дискретных значений (кнопок с фиксацией) и восемь элементов вывода дискретных значений (графических примитивов с изменением цвета). Вывести промежуточную переменную в поле графического примитива.

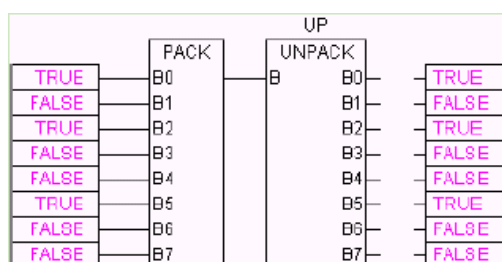


Рисунок 1 – Формирование и использование битовой маски

**Функция PACK** сворачивает восемь параметров B0, B1, ..., B7 типа BOOL в один BYTE.

**Функция UNPACK** преобразует вход B типа BYTE в 8 выходов B0,...,B7 типа BOOL.

*Для промежуточного контроля* (ПКС-4 Способен участвовать в проектировании систем электрификации и автоматизации технологических процессов и объектов инфраструктуры сельскохозяйственных предприятий)

1. Порядок разработки SCADA- приложений. Интеграция. Стандарт COM/DCOM. Объекты COM.

2. Технология OPC. OPC-сервер. OPC-клиент. Получение данных. Организация данных.

3. Информационные сети. Полевые шины (Field Buses).

4. Информационные сети. Шины верхнего уровня (Terminal Buses).

5. Информационные сети. Режимы работы устройств Master/Slave.

6. Информационные сети. Резервирование сетей. Технические средства реализации промышленных сетей. Оптоволоконные сети.

7. Интерфейсы связи. Ethernet. USB.

8. Протоколы связи. Протоколы ModBUS (RTU/TCP), ProfiBUS, CAN.

9. Общие требования при создании АСУ ТП. Схемы организации проекта. Общие требования к АСУ ТП. Распределение ответственности при создании АСУ ТП.

10. Индикация и сигнализация на оперативных панелях и в РСУ. Требования к метрологическому обеспечению.

11. Резервирование полевого оборудования.

12. Стадии и этапы при создании АСУ ТП. Степени свободы при создании

АСУ ТП.

13. Классификация роботов. Основные типы конструкций мехатронных систем.

14. Классификация приводов роботов. Области применения приводов различных типов.

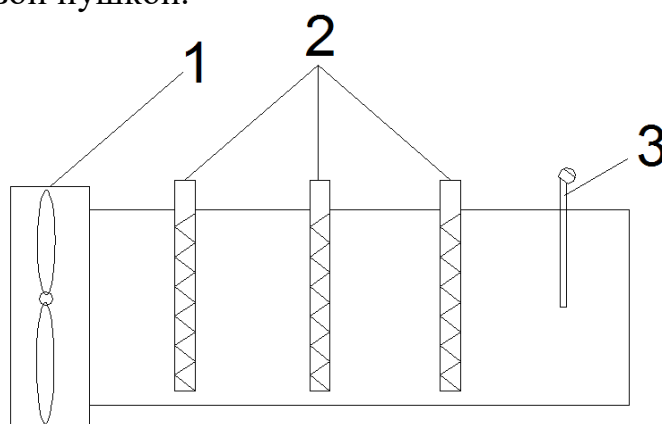
15. Математическое описание механики манипуляторов.

16. Математическое описание приводов.
17. Цикловое управление приводами
18. Дискретное позиционное управление приводами
19. Системы управления роботами.

### ***Практические задания для экзамена***

#### **Задание 1. Тепловая пушка**

На языке ST написать программный компонент, реализующий управление тепловой пушкой.



Воздух вентилятором 1 прогоняется через тепловую пушку. В зависимости от уставки температуры включается определенное количество нагревательных элементов 2. Следует учесть, что нагревательные элементы не должны работать при выключенном вентиляторе. 3-измеритель температуры.

#### **Задание 2.**

На языке ST написать программный компонент, реализующий управление водонагревательной установкой.

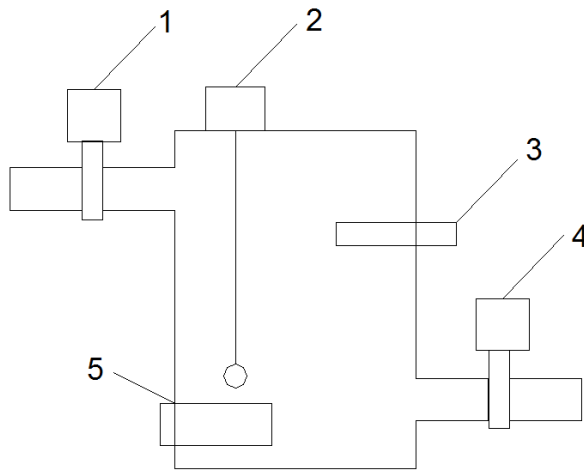


Рисунок 1 – Структурная схема установки

Вода через заливной клапан 1 заполняет ёмкость до определенного уровня, измеряемого датчиком уровня 2. Вода ТЭНом 5 нагревается до заданной температуры, измеряемой датчиком температуры 3, и сливается через сливной клапан 4.

### Задание 3. Теплогенератор

На языке ST написать программный компонент, реализующий управление теплогенератором.

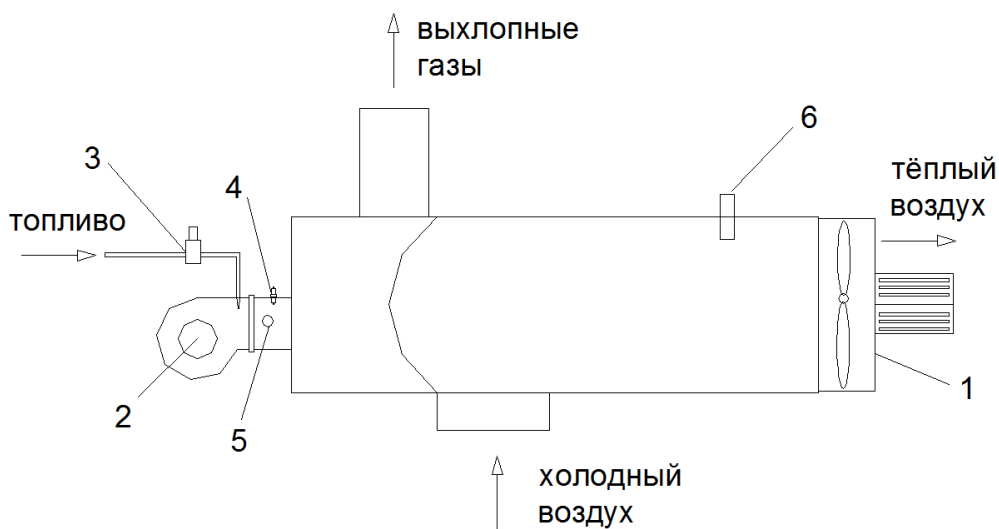


Рисунок 1 – Структурная схема установки

При нажатии на кнопку пуск, звучит предупредительная сигнализация и запускается основной вентилятор теплого воздуха 1. После запуска основного вентилятора, включается топливный вентилятор 2 для продувки (10 с). Затем включается топливный соленоидный клапан 3 и топливная смесь закачивается в камеру сгорания (5 с). Срабатывает запальная свеча 4 (4 с). Реле пламени 5 контролирует наличие пламени. Если пламя не появилось в течение 5 с., процесс розжига выполняется еще раз (с продувки воздухом 15с.). При повторном незапуске агрегата включается продувка 1 мин. и аварийная сигнализация. При нормальном запуске агрегата, система должна контролировать температуру воздуха на выходе термопреобразователем 6 и изменять скорость вращения топливного вентилятора 2. При остановке агрегата, продувка должна осуществляться до тех пор, пока температура не упадет ниже  $T_{min}$ .

#### Задание 4. Управление реверсивным приводом

На языке ST написать программный компонент, реализующий управление реверсивным приводом согласно схеме на рисунке 1

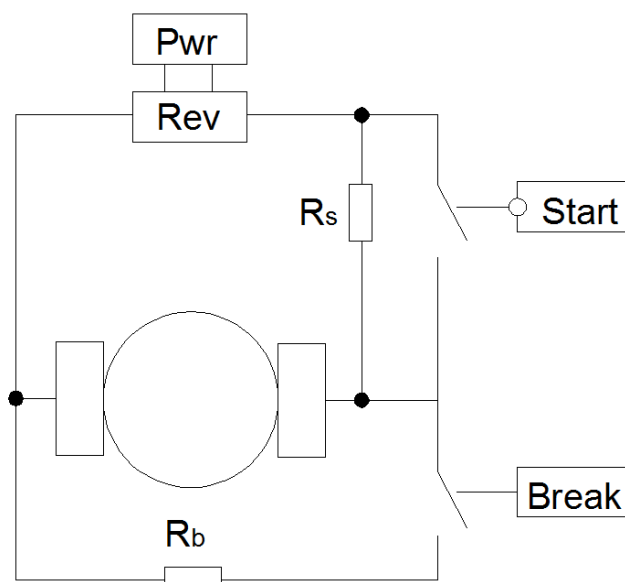


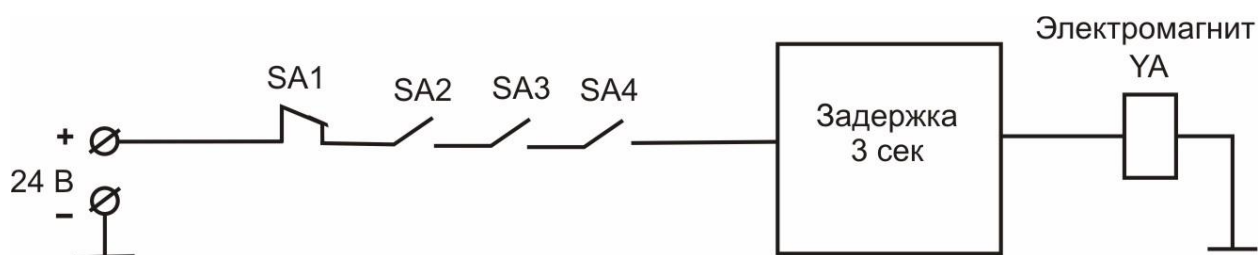
Рисунок 1 - Схема реверсивного электропривода двигателя постоянного тока без обратной связи с управлением разгоном и торможением по времени.

Схема содержит следующие элементы управления:

- Pwr — силовой пускатель, подает напряжение питания;
- Rew — блок реверса. Если блок реверса включен, то провода питания соединяются перекрестно, обеспечивая изменение полярности. Изменять направление вращения можно только при остановленном двигателе и выключенном питании Pwr;
- Start — цепь разгона. Обеспечивает плавный старт двигателя без перегрузки. Включается на заданное время при пуске;
- Break — блок торможения. Подключает нагрузку к вращающемуся в режиме генератора двигателю, обеспечивая электромагнитное торможение. Включается на заданное время после отключения питания. При включенном питании включать торможение нельзя.

### Задание 5. Кодовый замок

На языке ST написать программный компонент, реализующий управление открыванием электромагнитного замка, которое осуществляется набором кодовой комбинации на панели управления, для чего используются кнопки или переключатели, каждый из которых имеет свой числовой номер. Срабатывание запорного устройства на открытие происходит при наборе комбинации, соответствующей установленному в кодовом устройстве значению. Для обеспечения защиты от подбора комбинации срабатывание происходит спустя 3 сек после выставления необходимой комбинации. Функциональная схема кодового устройства для решения поставленной задачи представлена на рис. 1 (вариант исполнения из переключателей).





### Рисунок 1 - Схема кодового устройства

Номер для открывания двери состоит из 4 цифр, им соответствуют переключатели SA1, SA2, SA3 и SA4. Открытие замка происходит при замыкании выключателей SA2, SA3 и SA4.

### Задание 6. Регулирование температуры

На языке ST написать программный компонент, реализующий регулирование температуры в помещении.

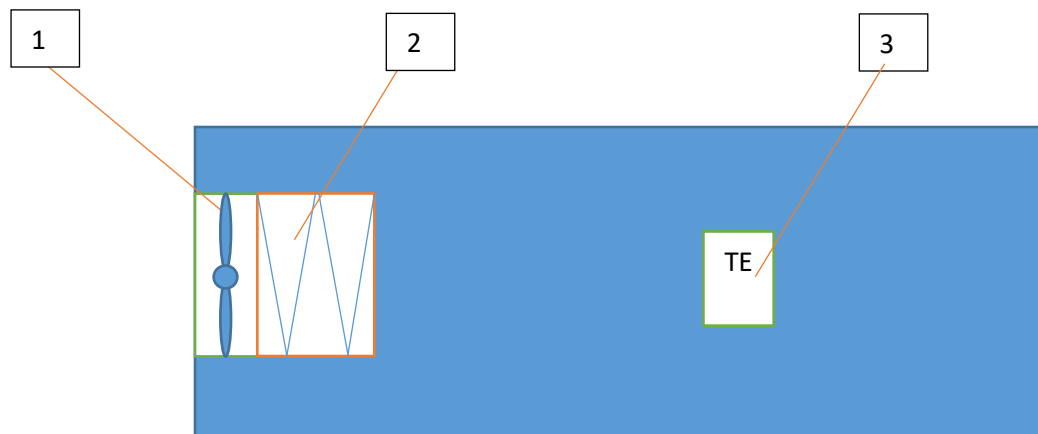


Рисунок 1 – Структурная схема объекта управления

Температура в помещении измеряется датчиком температуры 1. При повышении температуры выше уставки включается вентилятор, при снижении температуры ниже уставки- включается вентилятор 1 и нагреватель 2. Предусмотреть выбор режимов «нагрев» или «охлаждение». Предусмотреть гистерезис регулятора.

### Задание 7.

Создать проект CoDeSys 2.3 на языке SFC моделирующий работу стиральной машины. Предусмотреть последовательность операций:

1. Наполнение водой до уровня (задать в визуализации).

2. Нагрев воды до установленной температуры (задан в визуализации).
  3. Включить двигатель барабана на заданное время (задан в визуализации).
  4. Слив воды.
  5. Наполнение водой для полоскания до уровня (задан в визуализации).
  6. Включить двигатель барабана.
  7. Слить воду.
  8. Выдать сообщение об окончании стирки.
- Заполнение водой имитировать ползунком.  
 Предусмотреть блокировку при незакрытой двери.

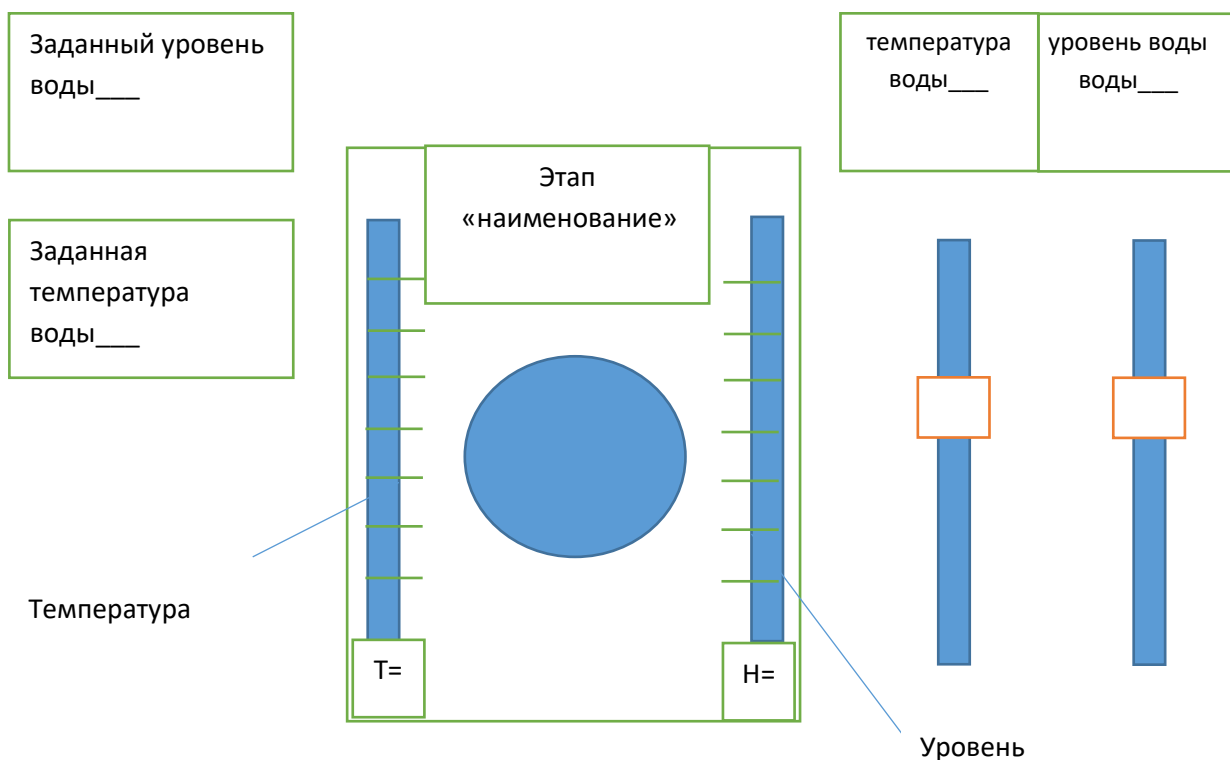
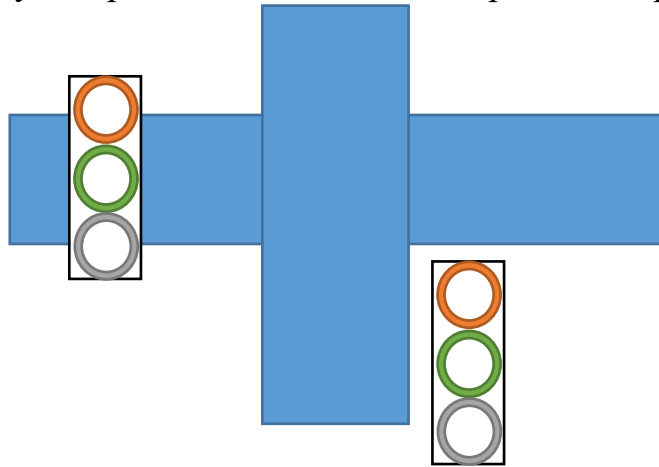


Рисунок 1 – Структурная схема установки

## Задание 8

Создать проект CoDeSys 2.3 на языке SFC моделирующий работу светофоров на перекрестке. Предусмотреть возможность выхода в нерегулируемый режим из любого шага. Предусмотреть счетчик количества циклов. Предусмотреть автоматический переход в нерегулируемый режим по времени.



### Задание 9

Создать проект CoDeSys 2.3 на языке SFC моделирующий работу водонагревательной установки. Вода через заливной клапан 1 заполняет ёмкость до определенного уровня, измеряемого датчиком уровня 2. Вода ТЭНом 5 нагревается до заданной температуры, измеряемой датчиком температуры 3, и сливается через сливной клапан 4.

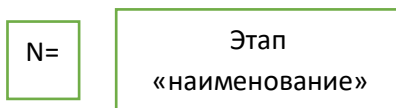
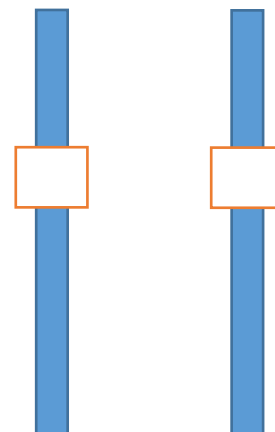
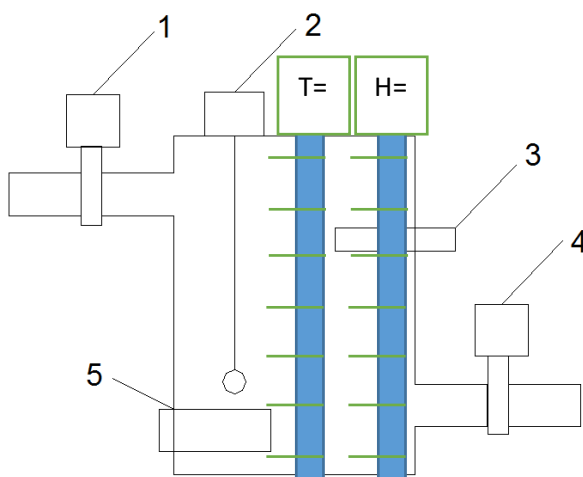
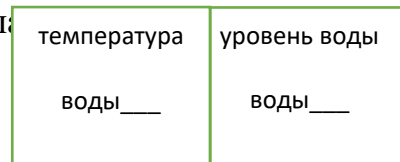


Рисунок 1 – Структурная схема установки

Количество циклов  $N$  нагрева задавать в визуализации.

Предусмотреть счетчик количества циклов.

### **Темы курсовых проектов**

1. Разработка автоматизированной системы управления насосной станции второго подъема.
2. Разработка автоматизированной системы управления технологическим процессом мельницы.
3. Разработка автоматизированной системы управления вентиляцией корпуса птицефабрики.
4. Разработка автоматизированной системы управления микроклиматом птичника.
5. Разработка автоматизированной системы управления линией предварительной очистки пшеницы.
6. Разработка автоматизированной системы управления технологическим процессом сушки изюма.
7. Разработка автоматизированной системы управления технологической линией приготовления комбинированных кормов для индеек.
8. Разработка автоматизированной системы управления линией очистки и сушки зерна.
9. Разработка автоматизированной системы управления технологическим процессом приготовления кормосмеси для свиноматок.
10. Разработка автоматизированной системы управления технологическим процессом производства комбинированных кормов птицефабрики для выращивания бройлеров.
11. Разработка автоматизированной системы управления микроклиматом в теплице.
12. Разработка автоматизированной системы управления комбикормового завода.
13. Разработка автоматизированной системы управления технологическим процессом первичной переработки молока.
14. Разработка автоматизированной системы управления линией отжима растительного масла.
15. Разработка автоматизированной системы управления котлом тепловой мощностью 400 кВт.
16. Разработка автоматизированной системы управления линией сбразивания и винификации винзавода.

17. Разработка автоматизированной системы управления индивидуальным тепловым пунктом.
18. Разработка автоматизированной системы управления технологического процесса приготовления сочных кормов.
19. Разработка автоматизированной системы управления технологическим процессом канализационной насосной станции производительностью 600-2500 м<sup>3</sup>/ч .
20. Разработка автоматизированной системы управления технологическим процессом пастеризации молока.
21. Разработка автоматизированной системы управления линии очистки зерна.
22. Разработка автоматизированной системы управления линией гидротермической обработки зерна.
23. Разработка автоматизированной системы управления центральным тепловым пунктом тепловой нагрузкой 7 МВт.
24. Разработка автоматизированной системы управления чиллерами.
25. Разработка автоматизированной системы управления линией расфасовки меда.
26. Разработка автоматизированной системы управления технологическим процессом обезвоживания осадка сточных вод с 4 ленточными фильтр-прессами типа ЛМПО-1Г-01.
27. Разработка автоматизированной системы управления технологическим процессом мелиоративной насосной станции.
28. Разработка автоматизированной системы управления линией гранулирования комбикормов.
29. Разработка автоматизированной системы управления линией очистки и сушки зерна КЗС-20Ш цеха кормоприготовления.
30. Разработка автоматизированной системы управления сушильным комплексом АВМ-1.5.
31. Разработка автоматизированной системы управления технологической линией кормоприготовления КОРК15.
32. Разработка автоматизированной системы управления инженерными системами блочных теплиц.
33. Разработка автоматизированной системы управления цеха переработки отходов птицеводческого производства.
34. Разработка автоматизированной системы управления линий предреализационной подготовки овощехранилища.
35. Разработка автоматизированной системы управления линией обработки и загрузки на хранение овощей.
36. Разработка автоматизированной системы управления станцией умягчения грунтовых вод.

37. Разработка автоматизированной системы управления линией предварительной очистки семян трав.
38. Разработка автоматизированной системы управления блочно-модульного теплового пункта.
39. Разработка автоматизированной системы управления цехом выращивания рыбы в условиях замкнутого водоснабжения.
40. Разработка автоматизированной системы управления бетоносмесительным цехом.
41. Разработка автоматизированной системы управления теплонаносной станции.
42. Разработка автоматизированной системы управления хлебопекарней малой мощности.
43. Разработка автоматизированной системы управления цеха консервирования овощей.
44. Разработка автоматизированной системы управления приточной вентиляцией.
45. Разработка автоматизированной системы управления резервной дизельной электростанцией.
46. Разработка автоматизированной системы управления камеры обработки бетонных изделий.
47. Разработка автоматизированной системы управления насосной станцией холодоснабжения винзавода.
48. Разработка автоматизированной системы контроля температуры емкостного парка винзавода.
49. Разработка автоматизированной системы управления линией переработки и фасовки риса.
50. Разработка автоматизированной системы управления цеха ректификации пищевого спирта.

По изучению курса данной дисциплины студенты выполняют курсовой проект. Тема курсового проекта: «Разработка автоматизированной системы управления технологическим процессом». Целью работы является закрепление знаний по принципам построения автоматизированных систем управления на базе программируемых логических контроллеров, а также получения навыков разработки проектной документации автоматизации технологических процессов.

Объем курсового проекта составляет 20- 30 страниц формата А4. Графическая часть курсовой работы размещается на 3 листах формата А3.

Курсовая работа состоит из пояснительной записки и графической части, которые представляются студентом в форме отчетного документа. Задание включает в себя 50 вариантов, наиболее часто встречающихся в

сельском хозяйстве технологических линий, что позволяет охватить все особенности ТП в сельском хозяйстве.

В состав курсовой работы входит:

- введение;
- описание технологического процесса;
- расчет и выбор комплекса технических средств системы автоматизации;
- расчет надежности комплекса технических средств;
- разработка программы управления.

Графическая часть включает в себя:

- схему технологическая;
- схему автоматизации
- принципиальную электрическую схему.

При выполнении курсовой работы используется основная и дополнительная литература.

Содержание этапа	Формируемые компетенции (согласно РПД)
1. введение	<b>ПК- 2</b> Способен осуществлять производственный контроль параметров технологических процессов, качества продукции и выполненных работ при монтаже, наладке, эксплуатации энергетического и электротехнического оборудования, машин и установок в сельскохозяйственном производстве
2. описание технологического оборудования и составление таблиц сигналов	<b>ПК- 4</b> Способен участвовать в проектировании систем электрификации и автоматизации технологических процессов и объектов инфраструктуры сельскохозяйственных предприятий
3. Расчет и выбор датчиков АЦП и ЦАП	<b>ПК- 2</b> Способен осуществлять производственный контроль параметров технологических процессов, качества продукции и выполненных работ при монтаже, наладке, эксплуатации энергетического и электротехнического оборудования, машин и установок в сельскохозяйственном производстве <b>ПК- 4</b> Способен участвовать в проектировании систем электрификации и автоматизации технологических процессов и объектов инфраструктуры сельскохозяйственных предприятий
4. разработка схемы автоматизации, принципиальных	<b>ПК- 2</b> Способен осуществлять производственный контроль параметров технологических процессов, качества продукции и выполненных

электрических и структурных схем	работ при монтаже, наладке, эксплуатации энергетического и электротехнического оборудования, машин и установок в сельскохозяйственном производстве <b>ПК- 4</b> Способен участвовать в проектировании систем электрификации и автоматизации технологических процессов и объектов инфраструктуры сельскохозяйственных предприятий
5. Разработка программного обеспечения и расчет надежности АСУ	<b>ПК- 2</b> Способен осуществлять производственный контроль параметров технологических процессов, качества продукции и выполненных работ при монтаже, наладке, эксплуатации энергетического и электротехнического оборудования, машин и установок в сельскохозяйственном производстве <b>ПК- 4</b> Способен участвовать в проектировании систем электрификации и автоматизации технологических процессов и объектов инфраструктуры сельскохозяйственных предприятий

#### 7.4 Методические материалы, определяющие процедуры оценивания знаний, умений, навыков характеризующих этапы формирования компетенций

Контроль освоения дисциплины «Автоматизированные системы управления и робототехника» проводится в соответствии с Пл КубГАУ 2.5.1 «Текущий контроль успеваемости и промежуточная аттестация студентов». Текущий контроль по дисциплине позволяет оценить степень восприятия учебного материала и проводится для оценки результатов изучения разделов/тем дисциплины. Текущий контроль проводится как контроль тематический (по итогам изучения определенных тем дисциплины) и рубежный (контроль определенного раздела или нескольких разделов, перед тем, как приступить к изучению очередной части учебного материала).

**Реферат.** Критериями оценки реферата являются: новизна текста, обоснованность выбора источников литературы, степень раскрытия сущности вопроса, соблюдения требований к оформлению.

**Оценка «отлично»** — выполнены все требования к написанию реферата: обозначена проблема и обоснована её актуальность; сделан анализ различных точек зрения на рассматриваемую проблему и логично изложена собственная позиция; сформулированы выводы, тема раскрыта полностью, выдержан объём; соблюдены требования к внешнему оформлению.

**Оценка «хорошо»** — основные требования к реферату выполнены, но



при этом допущены недочёты. В частности, имеются неточности в изложении материала; отсутствует логическая последовательность в суждениях; не выдержан объём реферата; имеются упрощения в оформлении.

**Оценка «удовлетворительно»** — имеются существенные отступления от требований к реферированию. В частности: тема освещена лишь частично; допущены фактические ошибки в содержании реферата; отсутствуют выводы.

**Оценка «неудовлетворительно»** — тема реферата не раскрыта, обнаруживается существенное непонимание проблемы или реферат не представлен вовсе.

### **Критерии оценки лабораторных работ**

**Оценка «5» (отлично):** выполнены все задания лабораторной работы, студент четко и без ошибок ответил на все контрольные вопросы.

**Оценка «4» (хорошо):** выполнены все задания лабораторной работы, студент ответил на все контрольные вопросы с замечаниями.

**Оценка «3» (удовлетворительно):** выполнены все задания лабораторной работы с замечаниями, студент ответил на все контрольные вопросы с замечаниями.

**Оценка «2» (не зачтено):** студент не выполнил или выполнил неправильно задания лабораторной работы; студент ответил на контрольные вопросы с ошибками или не ответил на контрольные вопросы

**Критерии оценки на тестировании.** До тестирования допускаются студенты, которые не имеют задолженностей. Тестирование производится в аудитории 107 кафедры «Электрических машин и электропривода», которая оснащена компьютерами. На кафедре создана база данных с тестами. По типу, предлагаемые студентам тесты являются тестами с одним правильным ответом. Время, отводимое на написание теста, не должно быть меньше 30 минут для тестов, состоящих из 20 тестовых заданий и 60 мин. для тестов из 40 тестовых заданий написания теста.

**Оценка «отлично»** выставляется при условии правильного ответа студента не менее чем на 85 % тестовых заданий.

**Оценка «хорошо»** выставляется при условии правильного ответа студента не менее чем на 70 % тестовых заданий.

**Оценка «удовлетворительно»** выставляется при условии правильного ответа студента не менее чем на 51 %.

**Оценка «неудовлетворительно»** выставляется при условии правильного ответа студента менее чем на 50 % тестовых заданий.

### **Критерии оценки на экзамене.**

**Оценка «отлично»** выставляется обучающемуся, который обладает всесторонними, систематизированными и глубокими знаниями материала учебной программы, умеет свободно выполнять задания, предусмотренные учебной программой, усвоил основную и ознакомился с дополнительной

литературой, рекомендованной учебной программой. Как правило, оценка «отлично» выставляется обучающемуся усвоившему взаимосвязь основных положений и понятий дисциплины в их значении для приобретаемой специальности, проявившему творческие способности в понимании, изложении и использовании учебного материала, правильно обосновывающему принятые решения, владеющему разносторонними навыками и приемами выполнения практических работ.

**Оценка «хорошо»** выставляется обучающемуся, обнаружившему полное знание материала учебной программы, успешно выполняющему предусмотренные учебной программой задания, усвоившему материал основной литературы, рекомендованной учебной программой. Как правило, оценка «хорошо» выставляется обучающемуся, показавшему систематизированный характер знаний по дисциплине, способному к самостоятельному пополнению знаний в ходе дальнейшей учебной и профессиональной деятельности, правильно применяющему теоретические положения при решении практических вопросов и задач, владеющему необходимыми навыками и приемами выполнения практических работ.

**Оценка «удовлетворительно»** выставляется обучающемуся, который показал знание основного материала учебной программы в объеме, достаточном и необходимым для дальнейшей учебы и предстоящей работы по специальности, справился с выполнением заданий, предусмотренных учебной программой, знаком с основной литературой, рекомендованной учебной программой. Как правило, оценка «удовлетворительно» выставляется обучающемуся, допустившему погрешности в ответах на экзамене или выполнении экзаменационных заданий, но обладающему необходимыми знаниями под руководством преподавателя для устранения этих погрешностей, нарушающему последовательность в изложении учебного материала и испытывающему затруднения при выполнении практических работ.

**Оценка «неудовлетворительно»** выставляется обучающемуся, не знающему основной части материала учебной программы, допускающему принципиальные ошибки в выполнении предусмотренных учебной программой заданий, неуверенно с большими затруднениями выполняющему практические работы. Как правило, оценка «неудовлетворительно» выставляется обучающемуся, который не может продолжить обучение или приступить к деятельности по специальности по окончании университета без дополнительных занятий по соответствующей дисциплине.

### **Критерии оценки курсового проекта**

**Оценка «5» (отлично):** во введении приводится обоснование выбора конкретной темы, полностью раскрыта актуальность её в научной отрасли, чётко определены грамотно поставлены задачи и цель курсовой работы. Основная часть работы демонстрирует большое количество прочитанных автором технической литературы. В ней содержатся основные термины адекватно использованы. Критически прочитаны источники: вся

необходимая информация проанализирована, вычленена, логически структурирована. Присутствуют выводы и грамотные обобщения. В заключении сделаны логичные выводы, а собственное отношение выражено чётко.

**Оценка «4»** (хорошо): введении содержит некоторую нечёткость формулировок. В основной её части не всегда проводится критический анализ, отсутствует авторское отношение к изученному материалу. В заключении неадекватно использована терминология, наблюдаются незначительные ошибки в стиле, многие цитаты грамотно оформлены. Допущены незначительные неточности в оформлении библиографии, приложений.

**Оценка «3»** (удовлетворительно: введение содержит лишь попытку обоснования выбора темы и актуальности, отсутствуют чёткие формулировки. Расплывчато определены задачи и цели. Основное содержание — пересказ чужих идей, нарушена логика изложения, автор попытался сформулировать выводы. В заключении автор попытался сделать обобщения, собственного отношения к работе практически не проявил. В приложении допущено несколько грубых ошибок. Не выдержан стиль требуемого академического письма по проекту в целом, часто неверно употребляются научные термины, ссылки оформлены неграмотно, наблюдается плагиат.

**Оценка «2»** (не зачтено): введение не содержит обоснования темы, нет актуализации темы. Не обозначены и цели, задачи проекта. Скупое основное содержание указывает на недостаточное число прочитанной технической литературы. Внутренняя логика всего изложения проекта слабая. Нет критического осмысления прочитанного, как и собственного мнения. Нет обобщений, выводов. Заключение таковым не является. В нём не приведены грамотные выводы. Приложения либо вовсе нет, либо оно недостаточно. По оформлению наблюдается ряд недочётов: не соблюдены основные требования ГОСТ, а библиография с приложениями содержат много ошибок.

## **8 Перечень основной и дополнительной литературы**

### **Основная учебная литература**

1. Федоров, Ю.Н. Порядок создания, модернизации и сопровождения АСУТП [Электронный ресурс] : . — Электрон. дан. — Вологда : "Инфра-Инженерия", 2011. — 576 с. — Режим доступа: [http://e.lanbook.com/books/element.php?p11\\_id=65089](http://e.lanbook.com/books/element.php?p11_id=65089)
2. Федоров, Ю.Н. Справочник инженера по АСУТП: проектирование и разработка. Электронная версия [Электронный ресурс] : справочник. — Электрон. дан. — Вологда : "Инфра-Инженерия", 2015. — 928 с. — Режим доступа: [http://e.lanbook.com/books/element.php?p11\\_id=65111](http://e.lanbook.com/books/element.php?p11_id=65111)
3. Николаенко С.А. Автоматизация технологических процессов: учебное пособие / С.А. Николаенко, Д.С. Цокур, Д.П. Харченко, А.П. Волошин. —

Краснодар: КубГАУ, 2016. – 218 с. – Режим доступа: [https://edu.kubsau.ru/file.php/124/Uchebnoe\\_posobie\\_ATP\\_2016.pdf](https://edu.kubsau.ru/file.php/124/Uchebnoe_posobie_ATP_2016.pdf). – Образовательный портал КубГАУ.

4. Николаенко С.А. Автоматизация технологических процессов: учебное пособие / С.А. Николаенко, Д.С. Цокур. – Краснодар: КубГАУ, 2017. – 109 с. – Режим доступа: [https://edu.kubsau.ru/file.php/124/ATP\\_2017\\_g-ilovepdf-compressed\\_1\\_.pdf](https://edu.kubsau.ru/file.php/124/ATP_2017_g-ilovepdf-compressed_1_.pdf). – Образовательный портал КубГАУ.

### Дополнительная учебная литература

1. Оськин С.В., Дидыч В.А. Лабораторный практикум по автоматизированным системам управления технологическими процессами. / С.В. Оськин, В.А. Дидыч.- Учебн. пособие. Куб.ГАУ, Краснодар, 2012, 56 с.
2. Оськин С.В., Стрижков И.Г. Методические указания к курсовому проектированию по автоматизированным системам управления технологическими процессами./ С.В. Оськин, И.Г. Стрижков.: Учебн. пособие. Куб.ГАУ, Краснодар, 2012, 56 с.
3. Схиртладзе А.Г. А. Автоматизация технологических процессов и производств [Электронный ресурс]: учебник/ Схиртладзе А.Г., Федотов А.В., Хомченко В.Г.— Электрон. текстовые данные.— Саратов: Вузовское образование, 2015.— 459 с.— Режим доступа: <http://www.iprbookshop.ru/37830>.— ЭБС «IPRbooks»

## 9 Перечень ресурсов информационно-телекоммуникационной сети «Интернет»

### Электронно-библиотечные системы библиотеки, используемые в Кубанском ГАУ им. И.Т. ТРУБИЛИНА

№	Наименование ресурса	Тематика	Уровень доступа
1	Издательство «Лань»	Ветеринария Сельск. хоз-во Технология хранения и переработки пищевых продуктов	Интернет доступ
2	IPRbook	Универсальная	Интернет доступ
3	Образовательный портал КубГАУ	Универсальная	Доступ с ПК университета

Перечень Интернет сайтов:

1. <https://owen.ru/>
2. <https://insat.ru/products/?category=9>
3. <http://www.tracepartsonline.net/>

## 10 Методические указания для обучающихся по освоению дисциплины

1. Николаенко С.А. Автоматизация технологических процессов: учебное пособие / С.А. Николаенко, Д.С. Цокур, Д.П. Харченко, А.П. Волошин. – Краснодар: КубГАУ, 2016. – 218 с. – Режим доступа: [https://edu.kubsau.ru/file.php/124/Uchebnoe\\_posobie\\_ATP\\_2016.pdf](https://edu.kubsau.ru/file.php/124/Uchebnoe_posobie_ATP_2016.pdf). – Образовательный портал КубГАУ.
2. Николаенко С.А. Автоматизация технологических процессов: учебное пособие / С.А. Николаенко, Д.С. Цокур. – Краснодар: КубГАУ, 2017. – 109 с. – Режим доступа: [https://edu.kubsau.ru/file.php/124/ATP\\_2017\\_g-ilovepdf-compressed\\_1\\_.pdf](https://edu.kubsau.ru/file.php/124/ATP_2017_g-ilovepdf-compressed_1_.pdf). – Образовательный портал КубГАУ.

## 11. Перечень информационных технологий, используемых при осуществлении образовательного процесса по дисциплине (модулю), включая перечень программного обеспечения и информационно-справочных систем

Информационные технологии, используемые при осуществлении образовательного процесса по дисциплине позволяют: обеспечить взаимодействие между участниками образовательного процесса, в том числе синхронное и (или) асинхронное взаимодействие посредством сети "Интернет"; фиксировать ход образовательного процесса, результатов промежуточной аттестации по дисциплине и результатов освоения образовательной программы; организовать процесс образования путем визуализации изучаемой информации посредством использования презентаций, учебных фильмов; контролировать результаты обучения на основе компьютерного тестирования.

### Перечень лицензионного ПО

№	Наименование	Краткое описание
1	Microsoft Windows	Операционная система
2	Microsoft Office (включает Word, Excel, PowerPoint)	Пакет офисных приложений

### Примерный перечень свободно распространяемого ПО

№	Наименование	Краткое описание
1	Среда программирования CoDeSyS версия 2.3 (Русифицированная версия)	<a href="https://owen.ru/product/codesys_v2">https://owen.ru/product/codesys_v2</a>
2	Среда программирования	<a href="https://owen.ru/product/codesys">https://owen.ru/product/codesys</a>

	CoDeSyS версия 3.5 (Русифицированная версия)	_v3
3	OPC-серверы ИнСАТ (Master SCADA)	<a href="https://owen-prom.ru/katalog/programmnoe-obespechenie-ustroystva-svyazi/opc-servery/opc-servery-insat-masterscada/">https://owen-prom.ru/katalog/programmnoe-obespechenie-ustroystva-svyazi/opc-servery/opc-servery-insat-masterscada/</a>
4	SCADA система Master SCADA	<a href="https://insat.ru/products/?category=1631">https://insat.ru/products/?category=1631</a>

## 12 Материально-техническое обеспечение для обучения по дисциплине

Планируемые помещения для проведения всех видов учебной деятельности

№	Наименование учебных предметов, курсов, дисциплин (модулей), практики, иных видов учебной деятельности, предусмотренных учебным планом образовательной программы	Наименование помещений для проведения всех видов учебной деятельности, предусмотренной учебным планом, в том числе, помещений для самостоятельной работы, с указанием перечня основного оборудования, учебно-наглядных пособий и используемого программного обеспечения	Адрес (местоположение) помещений для проведения всех видов учебной деятельности, предусмотренной учебным планом ( в случае реализации образовательных программ в сетевой форме дополнительно указывается наименование организации, с которой заключен договор)
1.	Автоматизированные системы управления и робототехника	Помещение №3 ЭЛ, посадочных мест — 100; площадь — 129,5 м <sup>2</sup> ; учебная аудитория для проведения учебных занятий. специализированная мебель(учебная доска, учебная мебель); технические средства обучения, наборы демонстрационного оборудования и учебно-наглядных пособий (ноутбук, проектор, экран); программное обеспечение: Windows, Office.	350044, Краснодарский край, г. Краснодар, ул. им. Калинина, 13
2.	Автоматизированные системы управления и робототехника	Помещение №208 ЭЛ, посадочных мест — 28; площадь — 70,4 м <sup>2</sup> ; учебная аудитория для проведения учебных занятий . кондиционер — 1 шт.; лабораторное оборудование (оборудование лабораторное — 11 шт.;	350044, Краснодарский край, г. Краснодар, ул. им. Калинина, 13

		<p>стенд лабораторный — 5 шт.);  специализированная мебель(учебная доска, учебная мебель);  технические средства обучения, наборы демонстрационного оборудования и учебно-наглядных пособий (ноутбук, проектор, экран);  программное обеспечение: Windows, Office.</p>	
3.	Автоматизированные системы управления и робототехника	<p>Помещение №205 ЭЛ, посадочных мест — 28; площадь — 87,3 м2; помещение для самостоятельной работы обучающихся.  технические средства обучения (принтер — 1 шт.; экран — 1 шт.; сетевое оборудование — 1 шт.; компьютер персональный — 14 шт.);  доступ к сети «Интернет»;  доступ в электронную информационно-образовательную среду университета;  специализированная мебель (учебная мебель).  Программное обеспечение: Windows, Office, специализированное лицензионное и свободно распространяемое программное обеспечение, предусмотренное в рабочей программе</p>	<p>350044,  Краснодарский край, г. Краснодар, ул. им. Калинина, 13</p>