

**МИНИСТЕРСТВО СЕЛЬСКОГО ХОЗЯЙСТВА РФ**  
Федеральное государственное бюджетное образовательное учреждение  
высшего образования  
**«КУБАНСКИЙ ГОСУДАРСТВЕННЫЙ АГРАРНЫЙ УНИВЕРСИТЕТ»**  
**ИМЕНИ И.Т. ТРУБИЛИНА**

**АРХИТЕКТУРНО-СТРОИТЕЛЬНЫЙ ФАКУЛЬТЕТ**

**УТВЕРЖДАЮ**

Декан архитектурно-  
строительного факультета



доцент

Д.Г. Серый

23.05. 2023 г.

**Рабочая программа дисциплины**

**Электротехника и электроснабжение**

**Направление подготовки**  
**08.03.01 «Строительство»**

**Направленность**  
**«Проектирование зданий»**  
**(программа бакалавриата)**

**Уровень высшего образования**

**Бакалавриат**

**Форма обучения**  
**Очная**

**Краснодар**  
**2023**

Рабочая программа дисциплины «Электротехника и электроснабжение» разработана на основе ФГОС ВО 08.03.01 «Строительство» утвержденного приказом Министерства образования и науки РФ 31 мая 2017 г. № 481.

Автор:

доцент, кандидат  
технических наук

  
\_\_\_\_\_ А.Е. Усков

Рабочая программа обсуждена и рекомендована к утверждению решением кафедры Рабочая программа обсуждена и рекомендована к утверждению решением кафедры Электротехники, теплотехники и возобновляемых источников энергии от 11.05.2023 г., протокол № 10

Заведующий кафедрой

Профессор, доктор  
технических наук

  
\_\_\_\_\_ О.В. Григораш

Рабочая программа одобрена на заседании методической комиссии архитектурно-строительного факультета от 23.05.2023 г., протокол № 10.

Председатель

методической комиссии  
кандидат педагогических  
наук, доцент

  
\_\_\_\_\_ Г. С. Молотков

Руководитель

основной профессиональной  
образовательной программы  
кандидат технических  
наук, доцент

  
\_\_\_\_\_ А. М. Блягоз

## **1 Цель и задачи освоения дисциплины**

**Цель** дисциплины состоит в получении студентами комплексных знаний в области электротехники и электроснабжения, которые необходимы им для практической деятельности как будущим работникам в области проектирования зданий, сооружений и других объектов, и освоения общепрофессиональных дисциплин по направлению подготовки «Строительство».

### **Задачи**

- участие в выполнении инженерных изысканий для строительства и реконструкции зданий, сооружений;
- реализация мер по энергосбережению и повышению энергетической эффективности зданий, строений и сооружений;
- участие в управлении технической эксплуатацией инженерных систем;
- изучение и анализ научно-технической информации, отечественного и зарубежного опыта по профилю деятельности;
- разработка и реализация программ по достижению энергоэффективности зданий и сооружений.

## **2 Перечень планируемых результатов обучения по дисциплине, соотнесенных с планируемыми результатами освоения ОПОП ВО**

**В результате освоения дисциплины формируются следующие компетенции:**

- ОПК-1. Способен решать задачи профессиональной деятельности на основе использования теоретических и практических основ естественных и технических наук, а также математического аппарата.
- ОПК-3. Способен принимать решения в профессиональной сфере, используя теоретические основы и нормативную базу строительства, строительной индустрии и жилищно-коммунального хозяйства.
- ОПК-4. Способен использовать в профессиональной деятельности распорядительную и проектную документацию, а также нормативные правовые акты в области строительства, строительной индустрии и жилищно-коммунального хозяйства.
- ОПК-6. Способен участвовать в проектировании объектов строительства и жилищно-коммунального хозяйства, в подготовке расчетного и технико-экономического обоснований их проектов, участвовать в подготовке проектной документации, в том числе с использованием средств автоматизированного проектирования и вычислительных программных комплексов.
- ОПК-8. Способен осуществлять и контролировать технологические процессы строительного производства и строительной индустрии с учетом требований производственной и экологической безопасности, применяя известные и новые технологии в области строительства и строительной индустрии.
- ОПК-9. Способен организовывать работу и управлять коллективом производственного подразделения организаций, осуществляющих деятельность

в области строительства, жилищно-коммунального хозяйства и/или строительной индустрии.

### 3 Место дисциплины в структуре ОПОП ВО

Дисциплина «Электротехника и электроснабжение» является дисциплиной обязательной части ОПОП ВО подготовки обучающихся по направлению 08.03.01 «Строительство», направленность «Проектирование зданий».

### 4 Объем дисциплины (108 часов, 3 зачетных единицы)

Виды учебной работы	Объем, часов	
	Очная	Заочная
<b>Контактная работа</b>	35	-
в том числе:		
<input type="checkbox"/> аудиторная по видам учебных занятий	34	-
<input type="checkbox"/> лекции	18	-
<input type="checkbox"/> лабораторные	-	-
<input type="checkbox"/> практические	16	
<input type="checkbox"/> внеаудиторная	1	-
<input type="checkbox"/> зачет	1	-
<input type="checkbox"/> экзамен	-	-
<input type="checkbox"/> защита курсовых работ (проектов)	-	-
<b>Самостоятельная работа</b>	73	-
в том числе:		
<input type="checkbox"/> курсовая работа (проект)	-	-
<input type="checkbox"/> прочие виды самостоятельной работы	73	-
<b>Итого по дисциплине</b>	108	-

### 5 Содержание дисциплины

По итогам изучаемого курса студенты сдают зачет.  
Дисциплина изучается на 2 курсе, в 4 семестре.

## Содержание и структура дисциплины по очной форме обучения

№	Тема. Основные вопросы	Формируемые компетенции	Семестр	Виды учебной работы, включая самостоятельную работу студентов и трудоемкость (в часах)							
				Лекции	в том числе в форме практической подготовки	Практические занятия	в том числе в форме практической подготовки	Лабораторные занятия	в том числе в форме практической подготовки*	Самостоятельная работа	
1	<b>Введение. Электрические цепи постоянного тока.</b> Введение. Электрическая энергия, ее особенности и область применения. Основные определения, методы расчета электрических цепей постоянного тока. Закон Ома. Расчет тока, напряжения, мощности, сопротивления и КПД. Баланс мощностей. Законы Кирхгофа.	ОПК- 1 ОПК- 3 ОПК- 4 ОПК- 6 ОПК- 8 ОПК- 9	4	2		2					8
2	<b>Однофазные электрические цепи переменного тока.</b> Частота, период, действующие, средние мгновенные значения тока и напряжения. Сдвиг фаз. Коэффициент мощности. Расчет линейных цепей переменного тока. Расчет электрических цепей с нелинейными элементами. Полное сопротивление цепи переменного тока. Активная, реактивная и полная мощности. Потери электроэнергии.	ОПК- 1 ОПК- 3 ОПК- 4 ОПК- 6 ОПК- 8 ОПК- 9	4	2		2					8
3	<b>Трехфазные электрические цепи переменного тока.</b> Трехфазные цепи переменного тока. Понятия о трехфазных цепях. Способы изображения и соединения фаз	ОПК- 1 ОПК- 3 ОПК- 4 ОПК- 6 ОПК- 8 ОПК- 9	4	2		2					9

№	Тема. Основные вопросы	Формируемые компетенции	Семестр	Виды учебной работы, включая самостоятельную работу студентов и трудоемкость (в часах)						
				Лекции	в том числе в форме практической подготовки	Практические занятия	в том числе в форме практической подготовки	Лабораторные занятия	в том числе в форме практической подготовки*	Самостоятельная работа
	трехфазного источника питания и приемников электроэнергии. Назначение нейтрального провода. Симметричный и несимметричные режимы трехфазной цепи. Активная, реактивная и полная мощности трехфазной цепи.									
4	<b>Трансформаторы и электрические машины.</b> Назначение и область применения. Устройство и принцип действия. Основные параметры и характеристики. Автотрансформаторы и сварочные трансформаторы. Машины постоянного тока. Назначение, устройство и принцип действия. Асинхронные машины. Синхронные машины. Назначение, устройство и принцип действия. Основные характеристики машин переменного тока.	ОПК- 1 ОПК- 3 ОПК- 4 ОПК- 6 ОПК- 8 ОПК- 9	4	2		2				8
5	<b>Элементная база современных электронных устройств. Источники вторичного электропитания.</b> Назначение, принцип действия, параметры и основные характеристики полупроводниковых приборов: диодов, стабилитронов, тиристорov, бипо-	ОПК- 1 ОПК- 3 ОПК- 4 ОПК- 6 ОПК- 8 ОПК- 9	4	2		2				8

№	Тема. Основные вопросы	Формируемые компетенции	Семестр	Виды учебной работы, включая самостоятельную работу студентов и трудоемкость (в часах)						
				Лекции	в том числе в форме практической подготовки	Практические занятия	в том числе в форме практической подготовки	Лабораторные занятия	в том числе в форме практической подготовки*	Самостоятельная работа
	лярных и полевых транзисторов. Оптоэлектронные приборы. Структурная схема источников вторичного питания. Основные схемы и принцип действия однофазных и трехфазных выпрямителей. Расчет электрических параметров выпрямителей и их выходных фильтров.									
6	<i>Электрические измерения и электроизмерительные приборы.</i> Электрические измерения и электроизмерительные приборы. Основные понятия и определения. Абсолютная и относительная погрешности измерений. Класс точности измерительных приборов. Системы электроизмерительных приборов их устройство и принцип действия. Измерение токов, напряжений, сопротивлений, мощности и расхода электрической энергии.	ОПК- 1 ОПК- 3 ОПК- 4 ОПК- 6 ОПК- 8 ОПК- 9	4	2		2				8
7	<i>Электроснабжение.</i> Состав и назначение элементов энергетической системы. Электрические станции. Электрические сети. Воздушные и кабельные линии электропередачи.	ОПК- 1 ОПК- 3 ОПК- 4 ОПК- 6 ОПК- 8 ОПК- 9	4	2		-				8

№	Тема. Основные вопросы	Формируемые компетенции	Семестр	Виды учебной работы, включая самостоятельную работу студентов и трудоемкость (в часах)						
				Лекции	в том числе в форме практической подготовки	Практические занятия	в том числе в форме практической подготовки	Лабораторные занятия	в том числе в форме практической подготовки*	Самостоятельная работа
	Подстанции и распределительные устройства. Расчет потерь мощности при передаче электроэнергии. Расчет сечения проводов питающих линий. Качество и экономия электроэнергии.									
8	<b>Производственное использование электрического света.</b> Основные понятия. Лампы низкого и высокого давления. Арматура для ламп. Упрощенный способ расчета освещения.	ОПК- 1 ОПК- 3 ОПК- 4 ОПК- 6 ОПК- 8 ОПК- 9	4	2		2				8
9	<b>Электробезопасность.</b> Основные положения электробезопасности. Действие тока на организм человека. Оказание первой помощи пострадавшему от электрического тока. Защита заземлением и занулением. Расчет заземлителей. Устройство защитного отключения. Защита от атмосферного электричества. Расчет стержневых молниеотводов. Технические и организационные мероприятия обеспечивающие безопасность работ.	ОПК- 1 ОПК- 3 ОПК- 4 ОПК- 6 ОПК- 8 ОПК- 9	4	2		2				8
Итого				18		16				73



## **6 Перечень учебно-методического обеспечения для самостоятельной работы обучающихся по дисциплине**

### **6.1 Методические указания (собственные разработки)**

1. Квитко А.В. Электротехника и электроснабжение: практикум / А.В. Квитко, А.Е. Усков, Е.А. Денисенко. – Краснодар :КубГАУ, 2019. – 92 с. – Режим доступа: [https://edu.kubsau.ru/file.php/124/metodichka\\_ehlektrotehnika\\_1\\_516490\\_v1\\_.PDF](https://edu.kubsau.ru/file.php/124/metodichka_ehlektrotehnika_1_516490_v1_.PDF)
2. Квитко А.В. Электротехника и электроснабжение: учебно-методическое пособие к выполнению контрольных и расчетно-графических работ / А.В. Квитко, А.Е. Усков, Е.А. Денисенко – Краснодар :КубГАУ, 2019. – 31 с. – Режим доступа: [https://edu.kubsau.ru/file.php/124/metodichka\\_ispravlennaja\\_1\\_516491\\_v1\\_.PDF](https://edu.kubsau.ru/file.php/124/metodichka_ispravlennaja_1_516491_v1_.PDF)
3. Шевченко А.А. Электротехника и электроника / А.А. Шевченко, А.В. Квитко, Е.А. Денисенко // Методические указания по выполнению лабораторных работ. – Краснодар: КубГАУ, 2013. – 54 с. – Режим доступа: [https://edu.kubsau.ru/file.php/124/15\\_Laboratornyi\\_praktikum.\\_Ehlektrotehnika\\_i\\_ehlelektronika.pdf](https://edu.kubsau.ru/file.php/124/15_Laboratornyi_praktikum._Ehlektrotehnika_i_ehlelektronika.pdf)

### **6.2 Литература для самостоятельной работы**

1. Григораш О.В. Электротехника и электроника. / О.В. Григораш, А.А. Шевченко, С.Н. Бегдай // Учебник для ВУЗ-ов 2-е изд. перераб. и доп. - Краснодар: КубГАУ, 2014. – 544 с. – Режим доступа: [https://edu.kubsau.ru/file.php/124/14\\_Uchebnik.\\_EHlektrotehnika\\_i\\_ehlelektronika.pdf](https://edu.kubsau.ru/file.php/124/14_Uchebnik._EHlektrotehnika_i_ehlelektronika.pdf)
2. Григораш О.В. Электротехника и электроника /О.В. Григораш, А.А. Шевченко, А.А. Хамула, А.В. Квитко // Практикум. – Краснодар: КубГАУ, 2009. – 316 с. – Режим доступа: [https://edu.kubsau.ru/file.php/124/8\\_Praktikum.\\_EHlektrotehnika\\_i\\_ehlelektronika.pdf](https://edu.kubsau.ru/file.php/124/8_Praktikum._EHlektrotehnika_i_ehlelektronika.pdf)
3. Григораш О.В. Электротехника и электроника /О.В. Григораш, А.А. Шевченко, Р.С. Шхалахов // Конспект лекций - Краснодар: КубГАУ, 2009. – 212 с.– Режим доступа: [https://edu.kubsau.ru/file.php/124/7\\_Konspekt\\_lekcii.\\_EHlektrotehnika\\_i\\_ehlelektronika.pdf](https://edu.kubsau.ru/file.php/124/7_Konspekt_lekcii._EHlektrotehnika_i_ehlelektronika.pdf)
4. Касаткин А.С. Электротехника /А.С. Касаткин, М.В. Немцов // Учебник. – М.: Высшая школа, 2002.
5. Курзин Н.Н. Электротехника и электроника /Н.Н. Курзин, О.В. Григораш // Учебное пособие для самостоятельной работы студентов. – Краснодар: КубГАУ, 2003. - С. 174.
6. Григораш О.В. Электротехника и электроника / О.В. Григораш, Г.А. Султанов, Д.А. Нормов // Учебник для студентов неэлектрических специальностей. – Краснодар :КубГАУ, 2005.

## 7 Фонд оценочных средств для проведения промежуточной аттестации

### 7.1 Перечень компетенций с указанием этапов их формирования в процессе освоения ОПОП ВО

Номер семестра	Этапы формирования компетенций по дисциплинам, практикам в процессе освоения ОП
<b>ОПК-1 Способен решать задачи профессиональной деятельности на основе использования теоретических и практических основ естественных и технических наук, а также математического аппарата</b>	
1,2	Высшая математика
2	Физика
1	Химия
1	Начертательная геометрия
2	Инженерная графика
3	Компьютерная графика
2	Теоретическая механика
4	Механика жидкости и газа
3	Техническая механика
4	Электротехника и электроснабжение
2	Изыскательская практика
8	Подготовка к процедуре защиты и защита выпускной квалификационной работы.
<b>ОПК-3 Способен принимать решения в профессиональной сфере, используя теоретические основы и нормативную базу строительства, строительной индустрии и жилищно-коммунального хозяйства</b>	
2	Теоретическая механика
4	Механика жидкости и газа
3	Техническая механика
2	Инженерная геология и экология
2	Инженерная геодезия
4	Строительные материалы
3	Основы архитектурно-строительного проектирования
4	Основы строительных конструкций
4	Основы геотехники
5	Основы водоснабжения и водоотведения
5	Основы теплогазоснабжения и вентиляции
4	Электротехника и электроснабжение
5	Средства механизации строительства
2	Изыскательская практика
6	Исполнительская практика
8	Подготовка к процедуре защиты и защита выпускной квалификационной работы.
<b>ОПК-4 Способен использовать в профессиональной деятельности распорядительную и проектную документацию, а также нормативные правовые акты в области строительства, строительной индустрии и жилищно-коммунального хозяйства</b>	
5	Правовое регулирование строительства. Коррупционные риски

2	Инженерная геология и экология
2	Инженерная геодезия
3	Основы архитектурно-строительного проектирования
4	Основы строительных конструкций
4	Основы геотехники
5	Основы водоснабжения и водоотведения
5	Основы теплогазоснабжения и вентиляции
4	Электротехника и электроснабжение
8	Основы организации строительного производства
8	Основы технической эксплуатации объектов строительства
2	Изыскательская практика
8	Подготовка к процедуре защиты и защита выпускной квалификационной работы.
<b>ОПК-6 Способен участвовать в проектировании объектов строительства и жилищно-коммунального хозяйства, в подготовке расчетного и технико-экономического обоснований их проектов, участвовать в подготовке проектной документации, в том числе с использованием средств автоматизированного проектирования и вычислительных программных комплексов</b>	
2	Теоретическая механика
3	Техническая механика
3	Основы архитектурно-строительного проектирования
4	Основы строительных конструкций
4	Основы геотехники
5	Основы водоснабжения и водоотведения
5	Основы теплогазоснабжения и вентиляции
4	Электротехника и электроснабжение
6	Технологии строительных процессов
8	Экономика отрасли
8	Преддипломная практика
8	Подготовка к процедуре защиты и защита выпускной квалификационной работы.
<b>ОПК-8 Способен осуществлять и контролировать технологические процессы строительного производства и строительной индустрии с учетом требований производственной и экологической безопасности, применяя известные и новые технологии в области строительства и строительной индустрии</b>	
5	Безопасность жизнедеятельности
4	Электротехника и электроснабжение
6	Технологии строительных процессов
6	Исполнительская практика
4	Технологическая практика
8	Подготовка к процедуре защиты и защита выпускной квалификационной работы.
<b>ОПК-9 Способен организовывать работу и управлять коллективом производственного подразделения организаций, осуществляющих деятельность в области строительства, жилищно-коммунального хозяйства и/или строительной индустрии</b>	
4	Электротехника и электроснабжение
6	Технологии строительных процессов
8	Основы организации строительного производства

6	Исполнительская практика
4	Технологическая практика
8	Подготовка к процедуре защиты и защита выпускной квалификационной работы.

## 7.2 Описание показателей и критериев оценивания компетенций на различных этапах их формирования, описание шкалы оценивания

Планируемые результаты освоения компетенции	Уровень освоения				Оценочное средство
	Неудовлетворительно (минимальный)	Удовлетворительно (пороговый)	Хорошо (средний)	Отлично (высокий)	
<b>ОПК-1. Способен решать задачи профессиональной деятельности на основе использования теоретических и практических основ естественных и технических наук, а также математического аппарата</b>					
ОПК-1.1 Выявление и классификация физических и химических процессов, протекающих на объекте профессиональной деятельности	Не владеет знаниями физических и химических процессов, протекающих на объекте профессиональной деятельности	Имеет поверхностные знания физических и химических процессов, протекающих на объекте профессиональной деятельности	Имеет достаточные знания физических и химических процессов, протекающих на объекте профессиональной деятельности	Знает на высоком уровне физические и химические процессы, протекающие на объекте профессиональной деятельности	Расчетно-графические работы Контрольные работы Тестирование Зачет
ОПК-1.2 Определение характеристик физического процесса (явления), характерного для объектов профессиональной деятельности, на основе теоретического и экспериментального исследований	Не умеет определять характеристики физического процесса (явления), характерного для объектов профессиональной деятельности, на основе теоретического и экспериментального исследований	Умеет на низком уровне определять характеристики физического процесса (явления), характерного для объектов профессиональной деятельности, на основе теоретического и экспериментального исследований	Умеет на достаточном уровне определять характеристики физического процесса (явления), характерного для объектов профессиональной деятельности, на основе теоретического и экспериментального исследований	Умеет на высоком уровне определять характеристики физического процесса (явления), характерного для объектов профессиональной деятельности, на основе теоретического и экспериментального исследований	
ОПК-1.3 Определение характеристик химического процесса (явления), характерного для объектов профессиональной деятельности, на основе экспериментальных исследований	Не умеет определять характеристики химического процесса (явления), характерного для объектов профессиональной деятельности, на основе экспериментальных исследований	Умеет на низком уровне определять характеристики химического процесса (явления), характерного для объектов профессиональной деятельности, на основе экспериментальных исследований	Умеет на достаточном уровне определять характеристики химического процесса (явления), характерного для объектов профессиональной деятельности, на основе экспериментальных исследований	Умеет на высоком уровне определять характеристики химического процесса (явления), характерного для объектов профессиональной деятельности, на основе экспериментальных исследований	

Планируемые результаты освоения компетенции	Уровень освоения				Оценочное средство
	Неудовлетворительно (минимальный)	Удовлетворительно (пороговый)	Хорошо (средний)	Отлично (высокий)	
	периментальных исследований	нальной деятельности, на основе экспериментальных исследований	нальной деятельности, на основе экспериментальных исследований	ектов профессиональной деятельности, на основе экспериментальных исследований	
ОПК-1.4 Представление базовых для профессиональной сферы физических процессов и явлений в виде математического(их) уравнения(й)	Не умеет представлять базовые для профессиональной сферы физические процессы и явления в виде математического(их) уравнения(й)	Умеет на низком уровне представлять базовые для профессиональной сферы физические процессы и явления в виде математического(их) уравнения(й)	Умеет на достаточном уровне представлять базовые для профессиональной сферы физические процессы и явления в виде математического(их) уравнения(й)	Умеет на высоком уровне представлять базовые для профессиональной сферы физические процессы и явления в виде математического(их) уравнения(й)	
ОПК-1.5 Выбор базовых физических и химических законов для решения задач профессиональной деятельности	Не владеет навыками выбора базовых физических и химических законов для решения задач профессиональной деятельности	На низком уровне владеет навыками выбора базовых физических и химических законов для решения задач профессиональной деятельности	На достаточном уровне владеет навыками выбора базовых физических и химических законов для решения задач профессиональной деятельности	На высоком уровне владеет навыками выбора базовых физических и химических законов для решения задач профессиональной деятельности	
ОПК-1.6 Решение инженерных задач с помощью математического аппарата векторной алгебры, аналитической геометрии и математического анализа	Не умеет решать инженерные задачи с помощью математического аппарата векторной алгебры, аналитической геометрии и математического анализа	Умеет на низком уровне решать инженерные задачи с помощью математического аппарата векторной алгебры, аналитической геометрии и математического анализа	Умеет на достаточном уровне решать инженерные задачи с помощью математического аппарата векторной алгебры, аналитической геометрии и математического анализа	Умеет на высоком уровне решать инженерные задачи с помощью математического аппарата векторной алгебры, аналитической геометрии и математического анализа	
ОПК-1.7 Решение уравнений, описывающих основные физи-	Не умеет решать уравне-	Умеет на низком	Умеет на достаточном	Умеет на высоком	

Планируемые результаты освоения компетенции	Уровень освоения				Оценочное средство
	Неудовлетворительно (минимальный)	Удовлетворительно (пороговый)	Хорошо (средний)	Отлично (высокий)	
ческие процессы, с применением методов линейной алгебры и математического анализа	ния, описывающие основные физические процессы, с применением методов линейной алгебры и математического анализа	уровне решать уравнения, описывающие основные физические процессы, с применением методов линейной алгебры и математического анализа	уровне решать уравнения, описывающие основные физические процессы, с применением методов линейной алгебры и математического анализа	уровне решать уравнения, описывающие основные физические процессы, с применением методов линейной алгебры и математического анализа	
ОПК-1.8 Обработка расчетных и экспериментальных данных вероятностно-статистическими методами	Не владеет навыками обработки расчетных и экспериментальных данных вероятностно-статистическими методами	На низком уровне владеет навыками обработки расчетных и экспериментальных данных вероятностно-статистическими методами	На достаточном уровне владеет навыками обработки расчетных и экспериментальных данных вероятностно-статистическими методами	На высоком уровне владеет навыками обработки расчетных и экспериментальных данных вероятностно-статистическими методами	
ОПК-1.9 Решение инженерно-геометрических задач графическими способами	Не умеет решать инженерно-геометрические задачи графическими способами	Умеет на низком уровне решать инженерно-геометрические задачи графическими способами	Умеет на достаточном уровне решать инженерно-геометрические задачи графическими способами	Умеет на высоком уровне решать инженерно-геометрические задачи графическими способами	
ОПК-1.10 Оценка воздействия техногенных факторов на состояние окружающей среды	Не умеет проводить оценку воздействия техногенных факторов на состояние окружающей среды	Умеет на низком уровне проводить оценку воздействия техногенных факторов на состояние окружающей среды	Умеет на достаточном уровне проводить оценку воздействия техногенных факторов на состояние окружающей среды	Умеет на высоком уровне проводить оценку воздействия техногенных факторов на состояние окружающей среды	
ОПК-1.11 Определение характеристик процессов распределения, преобразования и использования электрической энергии в электрических цепях	Не умеет определять характеристики процессов распределения, преобразования и использования электрической энергии в электрических цепях	Умеет на низком уровне определять характеристики процессов распределения, преобразования и использования	Умеет на достаточном уровне определять характеристики процессов распределения, преобразования и использования	Умеет на высоком уровне определять характеристики процессов распределения, преобразования и использования	

Планируемые результаты освоения компетенции	Уровень освоения				Оценочное средство
	Неудовлетворительно (минимальный)	Удовлетворительно (пороговый)	Хорошо (средний)	Отлично (высокий)	
	пях	ния электрической энергии в электрических цепях	ния электрической энергии в электрических цепях	пользования электрической энергии в электрических цепях	
<b>ОПК-3. Способен принимать решения в профессиональной сфере, используя теоретические основы и нормативную базу строительства, строительной индустрии и жилищно-коммунального хозяйства</b>					
ОПК-3.1 Описание основных сведений об объектах и процессах профессиональной деятельности посредством использования профессиональной терминологии	Не владеет навыками описания основных сведений об объектах и процессах профессиональной деятельности посредством использования профессиональной терминологии	На низком уровне владеет навыками основных сведений об объектах и процессах профессиональной деятельности посредством использования профессиональной терминологии	На достаточном уровне владеет навыками основных сведений об объектах и процессах профессиональной деятельности посредством использования профессиональной терминологии	На высоком уровне владеет навыками основных сведений об объектах и процессах профессиональной деятельности посредством использования профессиональной терминологии	Расчетно-графические работы Контрольные работы Тестирование Зачет
ОПК-3.2 Выбор метода или методики решения задачи профессиональной деятельности	Не владеет знаниями методов или методик решения задачи профессиональной деятельности	Имеет поверхностные знания методов или методик решения задачи профессиональной деятельности	Имеет достаточные знания методов или методик решения задачи профессиональной деятельности	Знает на высоком уровне методы или методики решения задачи профессиональной деятельности	
ОПК-3.3 Оценка инженерно-геологических условий строительства, выбор мероприятий по борьбе с неблагоприятными инженерно-геологическими процессами и явлениями	Не умеет проводить оценку инженерно-геологических условий строительства, выбирать мероприятия по борьбе с неблагоприятными инженерно-геологическими процессами и явлениями	Умеет на низком уровне проводить оценку инженерно-геологических условий строительства, выбирать мероприятия по борьбе с неблагоприятными инженерно-геологическими процессами и явлениями	Умеет на достаточном уровне проводить оценку инженерно-геологических условий строительства, выбирать мероприятия по борьбе с неблагоприятными инженерно-геологическими процессами и явлениями	Умеет на высоком уровне проводить оценку инженерно-геологических условий строительства, выбирать мероприятия по борьбе с неблагоприятными инженерно-геологическими процессами и явлениями	



Планируемые результаты освоения компетенции	Уровень освоения				Оценочное средство
	Неудовлетворительно (минимальный)	Удовлетворительно (пороговый)	Хорошо (средний)	Отлично (высокий)	
ОПК-3.4 Выбор планировочной схемы здания, оценка преимуществ и недостатков выбранной планировочной схемы	Не владеет навыками выбора планировочной схемы здания, оценки преимуществ и недостатков выбранной планировочной схемы	На низком уровне владеет навыками выбора планировочной схемы здания, оценки преимуществ и недостатков выбранной планировочной схемы	На достаточном уровне владеет навыками выбора планировочной схемы здания, оценки преимуществ и недостатков выбранной планировочной схемы	На высоком уровне владеет навыками выбора планировочной схемы здания, оценки преимуществ и недостатков выбранной планировочной схемы	
ОПК-3.5 Выбор конструктивной схемы здания, оценка преимуществ и недостатков выбранной конструктивной схемы	Не владеет навыками выбора конструктивной схемы здания, оценки преимуществ и недостатков выбранной конструктивной схемы	На низком уровне владеет навыками выбора конструктивной схемы здания, оценки преимуществ и недостатков выбранной конструктивной схемы	На достаточном уровне владеет навыками выбора конструктивной схемы здания, оценки преимуществ и недостатков выбранной конструктивной схемы	На высоком уровне владеет навыками выбора конструктивной схемы здания, оценки преимуществ и недостатков выбранной конструктивной схемы	
ОПК-3.6 Выбор габаритов и типа строительных конструкций здания, оценка преимуществ и недостатков выбранного конструктивного решения	Не владеет навыками выбора габаритов и типа строительных конструкций здания, оценки преимуществ и недостатков выбранного конструктивного решения	На низком уровне владеет навыками выбора габаритов и типа строительных конструкций здания, оценки преимуществ и недостатков выбранного конструктивного решения	На достаточном уровне владеет навыками выбора габаритов и типа строительных конструкций здания, оценки преимуществ и недостатков выбранного конструктивного решения	На высоком уровне владеет навыками выбора габаритов и типа строительных конструкций здания, оценки преимуществ и недостатков выбранного конструктивного решения	
ОПК-3.7 Оценка условий работы строительных конструкций, оценка взаимного влияния объектов строительства и окружающей среды	Не умеет проводить оценку условий работы строительных конструкций, оценка взаимного влияния объектов строительства и окружающей среды	Умеет на низком уровне проводить оценку условий работы строительных конструкций, оценка взаимного влияния объектов строительства	Умеет на достаточном уровне проводить оценку условий работы строительных конструкций, оценка взаимного влияния объектов строительства	Умеет на высоком уровне проводить оценку условий работы строительных конструкций, оценка взаимного	



Планируемые результаты освоения компетенции	Уровень освоения				Оценочное средство
	Неудовлетворительно (минимальный)	Удовлетворительно (пороговый)	Хорошо (средний)	Отлично (высокий)	
		ства и окружающей среды	ства и окружающей среды	влияния объектов строительства и окружающей среды	
ОПК-3.8 Выбор строительных материалов для строительных конструкций и изделий	Не владеет навыками выбора строительных материалов для строительных конструкций и изделий	На низком уровне владеет навыками выбора строительных материалов для строительных конструкций и изделий	На достаточном уровне владеет навыками выбора строительных материалов для строительных конструкций и изделий	На высоком уровне владеет навыками выбора строительных материалов для строительных конструкций и изделий	
ОПК-3.9 Определение качества строительных материалов на основе экспериментальных исследований их свойств	Не умеет определять качество строительных материалов на основе экспериментальных исследований их свойств	Умеет на низком уровне определять качество строительных материалов на основе экспериментальных исследований их свойств	Умеет на достаточном уровне определять качество строительных материалов на основе экспериментальных исследований их свойств	Умеет на высоком уровне определять качество строительных материалов на основе экспериментальных исследований их свойств	
<b>ОПК-4. Способен использовать в профессиональной деятельности распорядительную и проектную документацию, а также нормативные правовые акты в области строительства, строительной индустрии и жилищно-коммунального хозяйства</b>					
ОПК-4.1 Выбор нормативно-правовых и нормативно-технических документов, регулирующих деятельность в области строительства, строительной индустрии и жилищно-коммунального хозяйства для решения задачи профессиональной деятельности	Не владеет знаниями нормативно-правовых и нормативно-технических документов, регулирующих деятельность в области строительства, строительной индустрии и жилищно-коммунального хозяйства для решения задачи профессиональной деятельности	Имеет поверхностные знания нормативно-правовых и нормативно-технических документов, регулирующих деятельность в области строительства, строительной индустрии и жилищно-коммунального хозяйства для решения задачи профессиональной деятельности	Имеет достаточные знания нормативно-правовых и нормативно-технических документов, регулирующих деятельность в области строительства, строительной индустрии и жилищно-коммунального хозяйства для решения задачи профессиональной деятельности	На высоком уровне знает нормативно-правовые и нормативно-технические документы, регулирующие деятельность в области строительства, строительной индустрии и жилищно-коммунального хозяйства для решения задачи про-	Расчетно-графические работы Контрольные работы Тестирование Зачет

Планируемые результаты освоения компетенции	Уровень освоения				Оценочное средство
	Неудовлетворительно (минимальный)	Удовлетворительно (пороговый)	Хорошо (средний)	Отлично (высокий)	
				фессииональной деятельности	
ОПК-4.2 Выявление основных требований нормативно-правовых и нормативно-технических документов, предъявляемых к зданиям, сооружениям, инженерным системам жизнеобеспечения, к выполнению инженерных изысканий в строительстве	Не умеет выявлять основные требования нормативно-правовых и нормативно-технических документов, предъявляемых к зданиям, сооружениям, инженерным системам жизнеобеспечения, к выполнению инженерных изысканий в строительстве	Умеет на низком уровне выявлять основные требования нормативно-правовых и нормативно-технических документов, предъявляемых к зданиям, сооружениям, инженерным системам жизнеобеспечения, к выполнению инженерных изысканий в строительстве	Умеет на достаточном уровне выявлять основные требования нормативно-правовых и нормативно-технических документов, предъявляемых к зданиям, сооружениям, инженерным системам жизнеобеспечения, к выполнению инженерных изысканий в строительстве	На высоком уровне выявляет основные требования нормативно-правовых и нормативно-технических документов, предъявляемых к зданиям, сооружениям, инженерным системам жизнеобеспечения, к выполнению инженерных изысканий в строительстве	
ОПК-4.3 Выбор нормативно-правовых и нормативно-технических документов, регулирующих формирование безбарьерной среды для маломобильных групп населения	Не владеет знаниями нормативно-правовых и нормативно-технических документов, регулирующих формирование безбарьерной среды для маломобильных групп населения	Имеет поверхностные знания нормативно-правовых и нормативно-технических документов, регулирующих формирование безбарьерной среды для маломобильных групп населения	Имеет достаточные знания нормативно-правовых и нормативно-технических документов, регулирующих формирование безбарьерной среды для маломобильных групп населения	На высоком уровне знает нормативно-правовые и нормативно-технические документы, регулирующие формирование безбарьерной среды для маломобильных групп населения	
ОПК-4.4 Составление распорядительной документации производственного подразделения в профильной сфере профессиональной деятельности	Не владеет навыками составления распорядительной документации производственного подразделения в	На низком уровне владеет навыками составления распорядительной документации производ-	На достаточном уровне владеет навыками составления распорядительной до-	На высоком уровне владеет навыками составления распорядительной документа-	

Планируемые результаты освоения компетенции	Уровень освоения				Оценочное средство
	Неудовлетворительно (минимальный)	Удовлетворительно (пороговый)	Хорошо (средний)	Отлично (высокий)	
	профильной сфере профессиональной деятельности	водственного подразделения в профильной сфере профессиональной деятельности	производственного подразделения в профильной сфере профессиональной деятельности	ции производственного подразделения в профильной сфере профессиональной деятельности	
ОПК-4.5 Проверка соответствия проектной строительной документации требованиям нормативно-правовых и нормативно-технических документов	Не владеет навыками проверки соответствия проектной строительной документации требованиям нормативно-правовых и нормативно-технических документов	На низком уровне владеет навыками проверки соответствия проектной строительной документации требованиям нормативно-правовых и нормативно-технических документов	На достаточном уровне владеет навыками проверки соответствия проектной строительной документации требованиям нормативно-правовых и нормативно-технических документов	На высоком уровне владеет навыками проверки соответствия проектной строительной документации требованиям нормативно-правовых и нормативно-технических документов	
<b>ОПК-6. Способен участвовать в проектировании объектов строительства и жилищно-коммунального хозяйства, в подготовке расчётного и технико-экономического обоснований их проектов, участвовать в подготовке проектной документации, в том числе с использованием средств автоматизированного проектирования и вычислительных программных комплексов</b>					
ОПК-6.1 Выбор состава и последовательности выполнения работ по проектированию здания (сооружения), инженерных систем жизнеобеспечения в соответствии с техническим заданием на проектирование	Не владеет знаниями состава и последовательности выполнения работ по проектированию здания (сооружения), инженерных систем жизнеобеспечения в соответствии с техническим заданием на проектирование	Имеет поверхностные знания состава и последовательности выполнения работ по проектированию здания (сооружения), инженерных систем жизнеобеспечения в соответствии с техническим заданием на проектирование	Имеет достаточные знания состава и последовательности выполнения работ по проектированию здания (сооружения), инженерных систем жизнеобеспечения в соответствии с техническим заданием на проектирование	На высоком уровне знает состав и последовательность выполнения работ по проектированию здания (сооружения), инженерных систем жизнеобеспечения в соответствии с техническим заданием на проектирование	Расчётно-графические работы Контрольные работы Тестирование Зачет
ОПК-6.2 Выбор исходных данных для проектирования здания (сооружения) и инженерных систем жизнеобеспечения	Не умеет выбирать исходные данные для проектирования здания	Умеет на низком уровне выбирать исходные данные	Умеет на достаточном уровне выбирать исходные данные	Умеет на высоком уровне выбирать исходные данные	

Планируемые результаты освоения компетенции	Уровень освоения				Оценочное средство
	Неудовлетворительно (минимальный)	Удовлетворительно (пороговый)	Хорошо (средний)	Отлично (высокий)	
	(сооружения) и инженерных систем жизнеобеспечения	для проектирования здания (сооружения) и инженерных систем жизнеобеспечения	для проектирования здания (сооружения) и инженерных систем жизнеобеспечения	данные для проектирования здания (сооружения) и инженерных систем жизнеобеспечения	
ОПК-6.3 Выбор типовых объёмно-планировочных и конструктивных проектных решений здания в соответствии с техническими условиями с учетом требований по доступности объектов для маломобильных групп населения	Не владеет знаниями типовых объёмно-планировочных и конструктивных проектных решений здания в соответствии с техническими условиями с учетом требований по доступности объектов для маломобильных групп населения	Имеет поверхностные знания типовых объёмно-планировочных и конструктивных проектных решений здания в соответствии с техническими условиями с учетом требований по доступности объектов для маломобильных групп населения	Имеет достаточные знания типовых объёмно-планировочных и конструктивных проектных решений здания в соответствии с техническими условиями с учетом требований по доступности объектов для маломобильных групп населения	На высоком уровне знает типовые объёмно-планировочные и конструктивные проектные решения здания в соответствии с техническими условиями с учетом требований по доступности объектов для маломобильных групп населения	
ОПК-6.4 Выбор типовых проектных решений и технологического оборудования инженерных систем жизнеобеспечения в соответствии с техническими условиями	Не владеет навыками выбора типовых проектных решений и технологического оборудования инженерных систем жизнеобеспечения в соответствии с техническими условиями	На низком уровне владеет навыками выбора типовых проектных решений и технологического оборудования инженерных систем жизнеобеспечения в соответствии с техническими условиями	На достаточном уровне владеет навыками выбора типовых проектных решений и технологического оборудования инженерных систем жизнеобеспечения в соответствии с техническими условиями	На высоком уровне владеет навыками выбора типовых проектных решений и технологического оборудования инженерных систем жизнеобеспечения в соответствии с техническими условиями	
ОПК-6.5 Разработка элемента строительных конструкций зданий	Не владеет навыками разработки элементов, узлов строительных конструкций зданий	На низком уровне владеет навыками разработки элементов, узлов строительных конструкций	На достаточном уровне владеет навыками разработки элементов, узлов строительных конструкций	На высоком уровне владеет навыками разработки элементов, узлов строительных конструкций	

Планируемые результаты освоения компетенции	Уровень освоения				Оценочное средство
	Неудовлетворительно (минимальный)	Удовлетворительно (пороговый)	Хорошо (средний)	Отлично (высокий)	
		зданий	струкций зданий	конструкций зданий	
ОПК-6.6 Выполнение графической части проектной документации здания (сооружения), систем жизнеобеспечения, в т.ч. с использованием средств автоматизированного проектирования	Не умеет выполнять графическую часть проектной документации здания (сооружения), систем жизнеобеспечения, в т.ч. с использованием средств автоматизированного проектирования	Умеет на низком уровне выполнять графическую часть проектной документации здания (сооружения), систем жизнеобеспечения, в т.ч. с использованием средств автоматизированного проектирования	Умеет на достаточном уровне выполнять графическую часть проектной документации здания (сооружения), систем жизнеобеспечения, в т.ч. с использованием средств автоматизированного проектирования	Умеет на высоком уровне выполнять графическую часть проектной документации здания (сооружения), систем жизнеобеспечения, в т.ч. с использованием средств автоматизированного проектирования	
ОПК-6.7 Выбор технологических решений проекта здания, разработка элемента проекта производства работ	Не владеет навыками выбора технологических решений проекта здания, разработки элемента проекта производства работ	На низком уровне владеет навыками выбора технологических решений проекта здания, разработки элемента проекта производства работ	На достаточном уровне владеет навыками выбора технологических решений проекта здания, разработки элемента проекта производства работ	На высоком уровне владеет навыками выбора технологических решений проекта здания, разработки элемента проекта производства работ	
ОПК-6.8 Контроль соответствия проектного решения требованиям нормативно-технических документов и технического задания на проектирование	Не умеет проводить контроль соответствия проектного решения требованиям нормативно-технических документов и технического задания на проектирование	Умеет на низком уровне проводить контроль соответствия проектного решения требованиям нормативно-технических документов и технического задания на проектирование	Умеет на достаточном уровне проводить контроль соответствия проектного решения требованиям нормативно-технических документов и технического задания на проектирование	Умеет на высоком уровне проводить контроль соответствия проектного решения требованиям нормативно-технических документов и технического задания на проектирование	
ОПК-6.9 Определение основных нагрузок и воздействий, действующих на здание (сооружение)	Не умеет определять основные нагрузки и воздействия,	Умеет на низком уровне определять ос-	Умеет на достаточном уровне определять ос-	Умеет на высоком уровне определять	

Планируемые результаты освоения компетенции	Уровень освоения				Оценочное средство
	Неудовлетворительно (минимальный)	Удовлетворительно (пороговый)	Хорошо (средний)	Отлично (высокий)	
	действующие на здание (сооружение)	новные нагрузки и воздействия, действующие на здание (сооружение)	новные нагрузки и воздействия, действующие на здание (сооружение)	основные нагрузки и воздействия, действующие на здание (сооружение)	
ОПК-6.10 Определение основных параметров инженерных систем жизнеобеспечения здания	Не умеет определять основные параметры инженерных систем жизнеобеспечения здания	Умеет на низком уровне определять основные параметры инженерных систем жизнеобеспечения здания	Умеет на достаточном уровне определять основные параметры инженерных систем жизнеобеспечения здания	Умеет на высоком уровне определять основные параметры инженерных систем жизнеобеспечения здания	
ОПК-6.11 Составление расчётной схемы здания (сооружения), определение условий работы элемента строительных конструкций при восприятии внешних нагрузок	Не умеет составлять расчётную схему здания (сооружения), определять условия работы элемента строительных конструкций при восприятии внешних нагрузок	Умеет на низком уровне составлять расчётную схему здания (сооружения), определять условия работы элемента строительных конструкций при восприятии внешних нагрузок	Умеет на достаточном уровне составлять расчётную схему здания (сооружения), определять условия работы элемента строительных конструкций при восприятии внешних нагрузок	Умеет на высоком уровне составлять расчётную схему здания (сооружения), определять условия работы элемента строительных конструкций при восприятии внешних нагрузок	
ОПК-6.12 Оценка прочности, жёсткости и устойчивости элемента строительных конструкций, в т.ч. с использованием прикладного программного обеспечения	Не умеет проводить оценку прочности, жёсткости и устойчивости элемента строительных конструкций, в т.ч. с использованием прикладного программного обеспечения	Умеет на низком уровне проводить оценку прочности, жёсткости и устойчивости элемента строительных конструкций, в т.ч. с использованием прикладного программного обеспечения	Умеет на достаточном уровне проводить оценку прочности, жёсткости и устойчивости элемента строительных конструкций, в т.ч. с использованием прикладного программного обеспечения	Умеет на высоком уровне проводить оценку прочности, жёсткости и устойчивости элемента строительных конструкций, в т.ч. с использованием прикладного программного обеспечения	
ОПК-6.13 Оценка устойчиво-	Не умеет про-	Умеет на	Умеет на до-	Умеет на	

Планируемые результаты освоения компетенции	Уровень освоения				Оценочное средство
	Неудовлетворительно (минимальный)	Удовлетворительно (пороговый)	Хорошо (средний)	Отлично (высокий)	
сти и деформируемости оснований здания	проводить оценку устойчивости и деформируемости оснований здания	низком уровне проводить оценку устойчивости и деформируемости оснований здания	статочном уровне проводить оценку устойчивости и деформируемости оснований здания	высоком уровне проводить оценку устойчивости и деформируемости оснований здания	
ОПК-6.14 Расчётное обоснование режима работы инженерной системы жизнеобеспечения здания	Не владеет навыками расчётного обоснования режима работы инженерной системы жизнеобеспечения здания	На низком уровне владеет навыками расчётного обоснования режима работы инженерной системы жизнеобеспечения здания	На достаточном уровне владеет навыками расчётного обоснования режима работы инженерной системы жизнеобеспечения здания	На высоком уровне владеет навыками расчётного обоснования режима работы инженерной системы жизнеобеспечения здания	
ОПЕ-6.15 Определение базовых параметров теплового режима здания	Не владеет навыками определения базовых параметров теплового режима здания	На низком уровне владеет навыками определения базовых параметров теплового режима здания	На достаточном уровне владеет навыками определения базовых параметров теплового режима здания	На высоком уровне владеет навыками определения базовых параметров теплового режима здания	
ОПК-6.16 Определение стоимости строительно-монтажных работ на профильном объекте профессиональной деятельности	Не умеет определять стоимость строительно-монтажных работ на профильном объекте профессиональной деятельности	Умеет на низком уровне определять стоимость строительно-монтажных работ на профильном объекте профессиональной деятельности	Умеет на достаточном уровне определять стоимость строительно-монтажных работ на профильном объекте профессиональной деятельности	Умеет на высоком уровне определять стоимость строительно-монтажных работ на профильном объекте профессиональной деятельности	
ОПК-6.17 Оценка основных технико-экономических показателей проектных решений профильного объекта профессиональной деятельности	Не умеет проводить оценку основных технико-экономических показателей проектных решений профильного объекта профессиональной деятельности	Умеет на низком уровне проводить оценку основных технико-экономических показателей проектных решений профильного объекта профессиональной деятельности	Умеет на достаточном уровне проводить оценку основных технико-экономических показателей проектных решений профильного объекта профессиональной деятельности	Умеет на высоком уровне проводить оценку основных технико-экономических показателей проектных решений профильного объекта профессиональной деятельности	



Планируемые результаты освоения компетенции	Уровень освоения				Оценочное средство
	Неудовлетворительно (минимальный)	Удовлетворительно (пороговый)	Хорошо (средний)	Отлично (высокий)	
	тельности	фильного объекта профессиональной деятельности	фильного объекта профессиональной деятельности	решений профильного объекта профессиональной деятельности	
<b>ОПК-8. Способен осуществлять и контролировать технологические процессы строительного производства и строительной индустрии с учётом требований производственной и экологической безопасности, применяя известные и новые технологии в области строительства и строительной индустрии</b>					
ОПК-8.1 Контроль результатов осуществления этапов технологического процесса строительного производства и строительной индустрии	Не умеет проводить контроль результатов осуществления этапов технологического процесса строительного производства и строительной индустрии	Умеет на низком уровне проводить контроль результатов осуществления этапов технологического процесса строительного производства и строительной индустрии	Умеет на достаточном уровне проводить контроль результатов осуществления этапов технологического процесса строительного производства и строительной индустрии	Умеет на высоком уровне проводить контроль результатов осуществления этапов технологического процесса строительного производства и строительной индустрии	Расчетно-графические работы Контрольные работы Тестирование Зачет
ОПК-8.2 Составление нормативно-методического документа, регламентирующего технологический процесс	Не умеет составлять нормативно-методические документы, регламентирующие технологический процесс	Умеет на низком уровне составлять нормативно-методические документы, регламентирующие технологический процесс	Умеет на достаточном уровне составлять нормативно-методические документы, регламентирующие технологический процесс	Умеет на высоком уровне составлять нормативно-методические документы, регламентирующие технологический процесс	
ОПК-8.3 Контроль соблюдения норм промышленной, пожарной, экологической безопасности при осуществлении технологического процесса	Не владеет знаниями норм промышленной, пожарной, экологической безопасности при осуществлении технологического процесса	Имеет поверхностные знания норм промышленной, пожарной, экологической безопасности при осуществлении технологического процесса	Имеет достаточные знания норм промышленной, пожарной, экологической безопасности при осуществлении технологического процесса	На высоком уровне знает нормы промышленной, пожарной, экологической безопасности при осуществлении технологического процесса	
ОПК-8.4 Контроль соблюдения требований охраны труда при	Не владеет знаниями тре-	Имеет по-	Имеет доста-	На высоком уровне зна-	



Планируемые результаты освоения компетенции	Уровень освоения				Оценочное средство
	Неудовлетворительно (минимальный)	Удовлетворительно (пороговый)	Хорошо (средний)	Отлично (высокий)	
осуществлении технологического процесса	бований охраны труда при осуществлении технологического процесса	знания требований охраны труда при осуществлении технологического процесса	ния требований охраны труда при осуществлении технологического процесса	ет требования охраны труда при осуществлении технологического процесса	
ОПК-8.5 Подготовка документации для сдачи/приёмки законченных видов/этапов работ (продукции)	Не владеет навыками подготовки документации для сдачи/приёмки законченных видов/этапов работ (продукции)	На низком уровне владеет навыками подготовки документации для сдачи/приёмки законченных видов/этапов работ (продукции)	На достаточном уровне владеет навыками подготовки документации для сдачи/приёмки законченных видов/этапов работ (продукции)	На высоком уровне владеет навыками подготовки документации для сдачи/приёмки законченных видов/этапов работ (продукции)	
<b>ОПК-9. Способен организовывать работу и управлять коллективом производственного подразделения организаций, осуществляющих деятельность в области строительства, жилищно-коммунального хозяйства и/или строительной индустрии</b>					
ОПК-9.1 Составление перечня и последовательности выполнения работ производственным подразделением	Не владеет навыками составления перечня и последовательности выполнения работ производственным подразделением	На низком уровне владеет навыками составления перечня и последовательности выполнения работ производственным подразделением	На достаточном уровне владеет навыками составления перечня и последовательности выполнения работ производственным подразделением	На высоком уровне владеет навыками составления перечня и последовательности выполнения работ производственным подразделением	Расчетно-графические работы Контрольные работы Тестирование Зачет
ОПК-9.2 Определение потребности производственного подразделения в материально-технических и трудовых ресурсах	Не умеет определять потребности производственного подразделения в материально-технических и трудовых ресурсах	Умеет на низком уровне определять потребности производственного подразделения в материально-технических и трудовых ресурсах	Умеет на достаточном уровне определять потребности производственного подразделения в материально-технических и трудовых ресурсах	Умеет на высоком уровне определять потребности производственного подразделения в материально-технических и трудовых ресурсах	
ОПК-9.3 Определение квалификационного состава работников производственного подразделения	Не умеет определять квалификационный состав работников производственного подразделения	Умеет на низком уровне определять квалификационный состав работников производственного подразделения	Умеет на достаточном уровне определять квалификационный состав работников производственного подразделения	Умеет на высоком уровне определять квалификационный состав работников производственного подразделения	

Планируемые результаты освоения компетенции	Уровень освоения				Оценочное средство
	Неудовлетворительно (минимальный)	Удовлетворительно (пороговый)	Хорошо (средний)	Отлично (высокий)	
	водственного подразделения	ный состав работников производственного подразделения	ный состав работников производственного подразделения	ционный состав работников производственного подразделения	
ОПК-9.4 Составление документа для проведения базового инструктажа по охране труда, пожарной безопасности и охране окружающей среды	Не владеет навыками составления документа для проведения базового инструктажа по охране труда, пожарной безопасности и охране окружающей среды	На низком уровне владеет навыками составления документа для проведения базового инструктажа по охране труда, пожарной безопасности и охране окружающей среды	На достаточном уровне владеет навыками составления документа для проведения базового инструктажа по охране труда, пожарной безопасности и охране окружающей среды	На высоком уровне владеет навыками составления документа для проведения базового инструктажа по охране труда, пожарной безопасности и охране окружающей среды	
ОПК-9.5 Контроль соблюдения требований охраны труда на производстве	Не владеет знаниями требований охраны труда на производстве	Имеет поверхностные знания требований охраны труда на производстве	Имеет достаточные знания требований охраны труда на производстве	На высоком уровне знает требования охраны труда на производстве	
ОПК-9.6 Контроль соблюдения мер по борьбе с коррупцией в производственном подразделении	Не владеет знаниями мер по борьбе с коррупцией в производственном подразделении	Имеет поверхностные знания мер по борьбе с коррупцией в производственном подразделении	Имеет достаточные знания мер по борьбе с коррупцией в производственном подразделении	На высоком уровне знает меры по борьбе с коррупцией в производственном подразделении	
ОПК-9.7 Контроль выполнения работниками подразделения производственных заданий	Не владеет навыками контроля выполнения работниками подразделения производственных заданий	На низком уровне владеет навыками контроля выполнения работниками подразделения производственных заданий	На достаточном уровне владеет навыками контроля выполнения работниками подразделения производственных заданий	На высоком уровне владеет навыками контроля выполнения работниками подразделения производственных заданий	

### 7.3 Типовые контрольные задания или иные материалы, необходимые для оценки знаний, умений, навыков и опыта деятельности, ха-

## рактизирующих этапы формирования компетенций в процессе освоения ОПОП ВО

### Расчётно-графические работы

#### *Расчётно-графическая работа № 1.*

«Расчет разветвленной цепи синусоидального тока».

Содержание работы. Расчёт электрической цепи графоаналитическим способом. Расчет электрической цепи аналитическим способом. Компенсация реактивной мощности. Построение потенциальной диаграммы.

#### *Расчётно-графическая работа № 2.*

«Расчет трехфазной цепи синусоидального тока».

Содержание работы. Расчёт электрической трехфазной цепи, соединенной по схеме «звезда», графоаналитическим методом. Расчёт электрической трехфазной цепи, соединенной по схеме «треугольник», графоаналитическим методом.

### Тесты

По дисциплине «Электротехника и электроснабжение» предусмотрено проведение контрольного тестирования.

### Вариант тестового задания для контроля знаний студентов по дисциплине «Теоретические основы электротехники»

№1

Устройство, предназначенное для защиты от прямых ударов молнии называется ...

- 1  разрядник
- 2  громоотвод
- 3  предохранитель
- 4  молниеприёмник
- 5  ограничитель

№2

Для защиты проводов воздушной линии от прямых ударов молнии применяется ...

- 1  стержневой молниеприёмник
- 2  вилочный ограничитель
- 3  трубчатый ограничитель
- 4  защитный трос
- 5  защитная сетка

№3

Автоматический выключатель с электромагнитным расцепителем - устройство, предназначенное, в том числе, для защиты электрооборудования от ...

- 1  коротких замыканий
- 2  перенапряжений
- 3  перегрузок
- 4  токов нулевой последовательности

- 5  атмосферного воздействия

№4

Номинальный ток плавкой вставки предохранителя - ток, на который она рассчитана для длительной работы в режиме ...

- 1  номинальной нагрузки  
2  перегрузки  
3  короткого замыкания  
4  максимальной нагрузки  
5  атмосферного электричества

№5

Масло в маломаслянных выключателях служит для ...

- 1  гашения дуги  
2  смазки контактов  
3  изоляции токоведущей части  
4  снижении коэффициента трения  
5  предотвращения окисления контактов

№6

Допустимый перерыв в электроснабжении потребителей II категории составляет не более ...

- 1  1 часа  
2  2 часов  
3  перерыв недопустим  
4  1 минуты  
5  24 часов

№7

Допустимый перерыв в электроснабжении потребителей I категории составляет не более ...

- 1  1 часа  
2  2 часов  
3  перерыв недопустим  
4  1 минуты  
5  24 часов

№8

Допустимый перерыв в электроснабжении потребителей III категории составляет не более ...

- 1  1 часа  
2  2 часов  
3  перерыв недопустим  
4  1 минуты  
5  24 часов

№9

Компенсационные конденсаторные батареи предназначены для ...

- 1  повышены надёжности электроснабжения  
2  повышение коэффициента мощности  
3  создание запаса энергии  
4  уменьшению эксплуатационных затрат

- 5  устойчивость энергосистемы

№10

Сетевое и местное резервирование применяется для ...

- 1  повышены надёжности электроснабжения  
2  повышение коэффициента мощности  
3  создание запаса энергии  
4  уменьшению эксплуатационных затрат  
5  устойчивость энергосистемы

№11

Регулирование напряжения в электрических сетях позволяет ...

- 1  повышены надёжности электроснабжения  
2  повышение коэффициента мощности  
3  создание запаса энергии  
4  повысить качество электроэнергии  
5  устойчивость энергосистемы

№12

Величина длительно допустимого тока зависит от ...

- 1  сечения провода  
2  длины провода  
3  коэффициента мощности  
4  напряжения сети  
5  климатических условий

№13

- 1  Вариант ответа №1  
2  Вариант ответа №2  
3  Вариант ответа №3  
4  Вариант ответа №4

№14

Предохранитель предназначен для защиты электроустановок от ...

- 1  коротких замыканий  
2  перенапряжений  
3  перегрузок  
4  токов нулевой последовательности  
5  атмосферного воздействия

№15

Для резервного электроснабжения сельскохозяйственных потребителей используются ...  
электростанции

- 1  дизельные  
2  атомные  
3  термоэлектрические  
4  приливные  
5  ветровые

№16

Заземляющее устройство - это ...

- 1  совокупность заземлителя и заземляющих проводников
- 2  система токопроводящих проводников
- 3  система проводников соединяющих установку с землёй
- 4  токопроводящие части
- 5  корпуса приборов подлежащие заземлению

№17

Зануление - это ...

- 1  преднамеренное электрическое соединение металлических нетокопроводящих частей, которые могут оказаться под напряжением, с заземляющим устройством
- 2  преднамеренное электрическое соединение металлических токопроводящих частей, с заземляющим устройством
- 3  соединение металлических частей электроустановок с заземляющим контуром
- 4  соединение металлических частей электроустановок с нулевым проводом
- 5  преднамеренное электрическое соединение с нулевым проводом металлических нетокопроводящих частей, которые могут оказаться под напряжением

№18

Заземление - это ...

- 1  преднамеренное электрическое соединение металлических нетокопроводящих частей, которые могут оказаться под напряжением, с заземляющим устройством
- 2  преднамеренное электрическое соединение металлических токопроводящих частей, с заземляющим устройством
- 3  соединение металлических частей электроустановок с заземляющим контуром
- 4  соединение металлических частей электроустановок с нулевым проводом
- 5  преднамеренное электрическое соединение с нулевым проводом металлических нетокопроводящих частей, которые могут оказаться под напряжением

№19

Устройство защитного отключения предназначено для защиты электроустановок от ...

- 1  коротких замыканий
- 2  перенапряжений
- 3  перегрузок
- 4  предназначено для защиты людей от напряжения-прикосновения
- 5  атмосферного воздействия

№20

Как выбирается нормируемая освещённость?

- 1  По справочным данным
- 2  Рассчитывается
- 3  Принимается самостоятельно
- 4  Выбирается в зависимости от класса пожарной опасности помещения
- 5  По условиям окружающей среды

№21

В лампах накаливания источник излучения это:

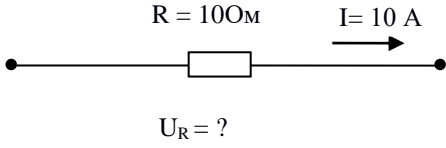
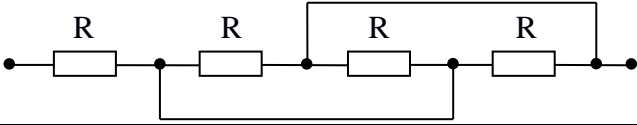
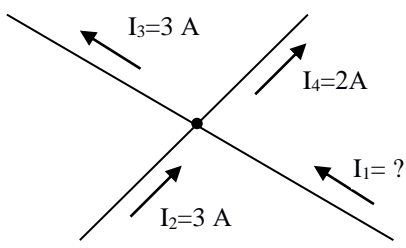
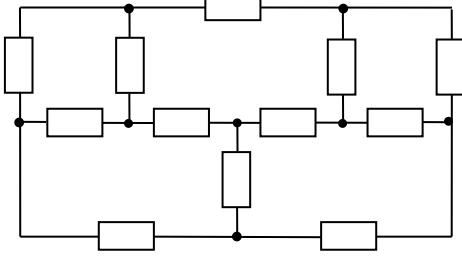
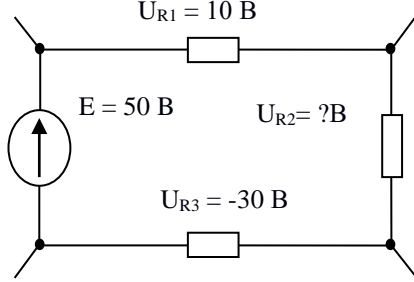
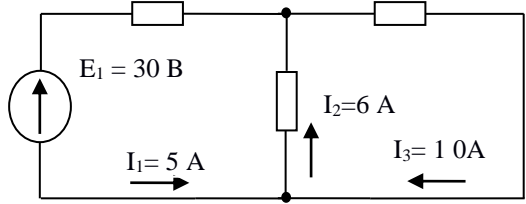
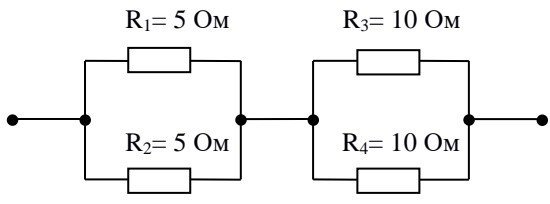
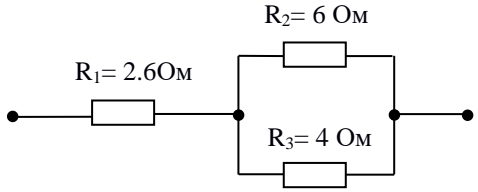
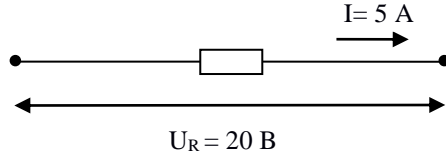
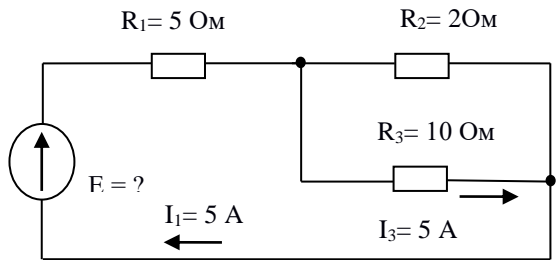
- 1  вольфрамовая нить
- 2  молибденовые крючки
- 3  линза
- 4  никелевые электроды
- 5  лопаточка

№22

Стабилизация напряжения на лампе накаливания приводит

- 1  к продлению срока службы
- 2  к ухудшению работы
- 3  к увеличению яркости
- 4  к выявлению дефектов
- 5  ни к чему не приводит

### **Задания для контрольных работ (пример)**

<p>1. Определить напряжение на участке цепи</p> 	<p>6. Сколько узлов и ветвей имеет схема</p> 
<p>2. Определить ток <math>I_1</math></p> 	<p>7. Сколько уравнений необходимо составить по 1-му и 2-му законам Кирхгофа для расчета цепи</p> 
<p>3. Определить напряжение <math>U_{R2}</math></p> 	<p>8. Определить мощность, потребляемую схемой</p> 
<p>4. Определить полное (эквивалентное) сопротивление цепи R</p> 	<p>9. Определить проводимость цепи</p> 
<p>5. Определить потери мощности P на элементе цепи</p> 	<p>10. Определить E</p> 



## Вопросы к зачету

Компетенция: Способен решать задачи профессиональной деятельности на основе использования теоретических и практических основ естественных и технических наук, а также математического аппарата (ОПК-1).

Вопросы к зачету:

- 1 Электрическая энергия, ее особенности и области применения.
- 2 Электрическое поле и электрические цепи.
- 3 Основные законы и расчетные соотношения.
- 4 Закон Джоуля-Ленца.
- 5 Законы Кирхгофа.
- 6 Закон Ома.
- 7 Закон электромагнитной индукции.
- 8 Примеры расчета цепей постоянного тока.
- 9 Частота, период, действующие, средние мгновенные значения тока и напряжения. Сдвиг фаз.
- 10 Расчет линейных цепей переменного тока.

Задания для проведения зачета.

- 1 Напряженность однородного электрического поля  $E = 250$  В/м. Между точками 1 и 2 этого поля, находящимися на расстоянии  $r = 20$  см, перемещается положительный заряд  $Q = 5,5 \times 10^{-4}$  Кл вдоль линий поля. Определить разность потенциалов между этими точками и работу по перемещению этого заряда из точки 1 в точку 2.
- 2 Напряжение на разомкнутых зажимах источника  $U = 27$  В. Определить потенциалы зажимов «+» и «-» источника при заземленных зажимах «-» и «+».
- 3 Определить необходимую длину нихромового провода диаметром  $d = 0,1$  мм для изготовления паяльника мощностью  $P = 80$  Вт на напряжение  $U = 220$  В.
- 4 Источник постоянного тока с ЭДС  $E = 300$  В нагружен на резистор сопротивлением  $R = 2,5$  кОм. Ток потребителя необходимо менять от 10 до 100 мА с помощью последовательно включенного реостата. Определить максимальное и минимальное сопротивления реостата, мощность потребителя и реостата при максимальном и минимальном токах. Составить баланс мощностей.
- 5 Электрическая цепь представлена в виде схемы замещения, которая содержит три узла и шесть ветвей. Сколько уравнений электрического состояния с использованием законов Кирхгофа необходимо составить для этой схемы, чтобы рассчитать токи всех ветвей?
- 6 Определить ток нагрузки и потерю напряжения в линии при отключении и закорачивании нагрузки, находящейся на конце двухпроводной линии из медных проводов сечением  $S = 12,5$  мм<sup>2</sup> и длиной  $l = 320$  м, если на входе линии подключен источник с ЭДС  $E = 120$  В и внутренним сопротивлением  $r = 1,5$  Ом.
- 7 На двухпроводной линии из алюминиевого провода сечением  $S = 4$  мм<sup>2</sup> и длиной  $l = 500$  м произошло короткое замыкание. Для определения места аварии к входным зажимам подсоединен мощный источник с напряжением  $U = 24$  В. Измеренное значение тока при этом  $I = 5$  А. Определить место аварии.
- 8 Одна цепь состоит из резисторов, соединенных последовательно, а другая —

соединенных параллельно, причем количество резисторов и их сопротивления одинаковы. В каком случае эквивалентное сопротивление будет больше?

9 Цепь постоянного тока состоит из четырех резисторов с проводимостями 0,02; 0,03; 0,01; 0,04 См. Определить эквивалентное сопротивление их параллельного и последовательного соединений.

10 При параллельном подключении к нагрузке резистора сопротивлением 5,1 кОм общее сопротивление цепи равно 3 кОм. Чему будет равно эквивалентное сопротивление цепи, если к нагрузке подключить параллельно резистор 1; 3; 7,5 кОм?

Компетенция: Способен принимать решения в профессиональной сфере, используя теоретические основы и нормативную базу строительства, строительной индустрии и жилищно-коммунального хозяйства (ОПК-3)

Вопросы к зачету:

1 Расчет электрических цепей с нелинейными элементами.

2 Коэффициент мощности.

3 Понятия о трехфазных цепях. Способы изображения и соединения фаз трехфазного источника питания и приемников электроэнергии.

4 Соединение трехфазной нагрузки по схеме «звезда».

5 Соединение трехфазной нагрузки по схеме «треугольник».

6 Назначение нейтрального провода. Симметричный и несимметричные режимы трехфазной цепи.

Активная, реактивная и полная мощности трехфазной цепи.

8 Основные определения и понятия электромагнитных цепей.

9 Магнитная индукция, магнитный поток, магнитодвижущая сила, электромагнитная сила.

10 Правило буравчика, правило левой руки. Взаимная индукция. Самоиндукция.

Задания для проведения зачета.

1 В цепи постоянного тока используется нелинейный элемент, вольт-амперная характеристика которого описывается зависимостью  $I = 10U^{3/2}$ , где  $U$  — в В, а  $I$  — в мА. Определить напряжение и выделяемую мощность при токах 10 и 80 мА.

2 Доказать, что для нелинейных элементов, вольт-амперная характеристика которых аппроксимируется степенной функцией, соотношение дифференциального и статического сопротивлений есть величина постоянная, равная показателю степени.

3 В цепи постоянного тока используются два нелинейных элемента, вольт-амперные характеристики которых описываются зависимостями  $I = 10U^{3/2}$  и  $I = 5U^{3/2}$ , где  $U$  — в В, а  $I$  — в мА. Определить ток и выделяемую мощность при последовательном и параллельном присоединениях элементов к источнику  $U = 36$  В.

4 В однородное магнитное поле с индукцией  $B = 1,4$  Тл внесена прямоугольная рамка площадью  $S = 150$  см<sup>2</sup> перпендикулярно линиям магнитного поля. Определить магнитный поток, пронизывающий эту рамку, и магнитный поток при ее

повороте на углы  $25^\circ$  и  $55^\circ$  от вертикали.

5 В однородное магнитное поле под углом  $60^\circ$  к линиям магнитного поля помещена прямоугольная рамка с размерами сторон 30 и 50 см. Определить поток, пронизывающий эту рамку, если  $B = 0,9$  Тл.

6 При внесении в магнитное поле ферромагнитного бруска индукция в нем оказалась в 500 раз выше, чем магнитная индукция, создаваемая полем той же напряженности в воздухе. Чему равна абсолютная магнитная проницаемость материала бруска?

7 Три резистора, каждый сопротивлением  $R = 125$  Ом, соединены по схеме «звезда» и включены в трехфазную четырехпроводную сеть. Ток каждой фазы  $I = 880$  мА. Определить действующие значения фазного и линейного напряжений, линейного тока, полную потребляемую мощность нагрузки, построить векторную диаграмму токов и напряжений. Определить действующие значения токов в каждой фазе, если в фазе А сопротивление нагрузки увеличить вдвое; линейное напряжение при этом остается прежним.

8 Потребитель, соединенный по схеме «звезда» (нагрузка равномерная), включен в трехфазную сеть переменного тока с действующим значением линейного напряжения  $U_{л} = 380$  В. Коэффициент мощности нагрузки  $\cos \varphi = 0,5$ , ток в фазе  $I_{\phi} = 22$  А. Определить полное, активное и реактивное сопротивления потребителя в фазе, а также полную, активную и реактивную мощности нагрузки.

9 В фазах А, В и С приемника энергии, подключенного к трехфазной четырехпроводной сети, действующие значения токов соответственно равны 10, 30 и 5 А. Определить ток в нейтральном проводе, если нагрузка активная.

10 В трехфазную четырехпроводную сеть с действующим значением напряжения в линии  $U_{л} = 120$  В включены лампы накаливания. В фазы А и С включено параллельно по 10 ламп мощностью  $P = 40$  Вт каждая, а в фазу В – 16 ламп по 60 Вт каждая. Определить токи через каждую лампу, сопротивление каждой лампы, ток в нейтральном проводе и полную потребляемую мощность. Как изменится ток в нейтральном проводе, если в фазе В отключится половина всех ламп?

Компетенция: Способен использовать в профессиональной деятельности распорядительную и проектную документацию, а также нормативные правовые акты в области строительства, строительной индустрии и жилищно-коммунального хозяйства (ОПК-4)

Вопросы к зачету:

1 Машины постоянного тока. Назначение, устройство и принцип действия.

2 Асинхронные машины.

3 Синхронные машины. Назначение, устройство и принцип действия. Основные характеристики машин переменного тока.

4 Назначение и область применения трансформаторов.

5 Устройство и принцип действия. Основные параметры и характеристики трансформаторов.

6 Автотрансформаторы.

7 Сварочные трансформаторы.

- 8 Основные понятия и обозначения элементов электропривода.
- 9 Определение мощности электродвигателя.
- 9 Основные номинальные режимы работы электродвигателей.
- 10 Методы выбора электродвигателя.

Задания для проведения зачета.

- 1 Определить полюсное деление машины постоянного тока, если диаметр якоря  $d = 0,319$  м, а число полюсов равно 2.
- 2 Определить число активных проводников в якоре, если известно, что число пар параллельных ветвей равно числу пар полюсов, ЭДС обмотки якоря  $E = 212$  В, магнитный поток  $\Phi = 0,02$  Вб, частота вращения  $n = 3000$  об/мин.
- 3 Известно, что при частоте вращения якоря  $n = 1450$  об/мин ЭДС  $E = 120$  В. Найти постоянную машины  $c_E$ , если магнитный поток  $\Phi = 2 \times 10^{-2}$  Вб.
- 4 Ротор четырехполюсного асинхронного двигателя, подключенный к сети трехфазного тока с частотой  $f = 50$  Гц, вращается с частотой 1440 об/мин. Чему равно скольжение?
- 5 Найти для трехфазного асинхронного двигателя ЭДС  $E_1$ ,  $E_2$  и  $E_2$  при скольжении  $s = 6$  %, если известно, что амплитуда магнитного потока, проходящегося на один полюс и одну фазу, составляет  $\Phi_m = 0,53 \times 10^{-2}$  Вб, число витков обмоток статора и ротора соответственно  $w_1 = 320$ ,  $w_2 = 40$ , частота тока  $f = 50$  Гц.
- 6 Какое количество полюсов должно быть у синхронного генератора (СГ), имеющего частоту генерируемого тока  $f = 50$  Гц, если ротор вращается с частотой  $n = 125$  об/мин?
- 7 Число пар полюсов синхронного генератора  $p = 16$ . Определить частоту вращения магнитного поля статора, если частота генерируемого тока 50 Гц.
- 8 Генератор переменного тока имеет 32 пары полюсов и вращается с частотой  $n = 750$  об/мин. Определить частоту переменного тока.
- 9 Трехфазный синхронный двигатель, обмотки которого соединены в «звезду», имеет активное и синхронное индуктивное сопротивления на фазу, соответственно равные  $R = 1$  Ом и  $X = 10$  Ом. Вычислить мощность, подводимую к двигателю, и ЭДС при коэффициенте мощности  $\cos \varphi = 0,8$ , если напряжение на зажимах двигателя  $U = 11000$  В, а ток двигателя  $I = 60$  А.
- 10 Определить ЭДС первичной обмотки трансформатора, имеющей 450 витков, если трансформатор подключен к сети переменного тока с частотой  $f = 50$  Гц, а магнитный поток в сердечнике  $\Phi = 2,17 \times 10^{-3}$  Вб.
- 11 Определить число витков вторичной обмотки трансформатора, если при магнитном потоке в сердечнике  $\Phi = 2 \times 10^{-3}$  Вб и частоте  $f = 50$  Гц наведенная ЭДС должна составлять 220 В.
- 12 Трехфазный трансформатор имеет следующие данные: номинальную мощность  $S_{ном} = 400$  кВ  $\times$  А, высшее напряжение  $U_1 = 10000$  В, низшее напряжение  $U_2 = 400$  В, группу соединения  $Y/Y$ , активное сечение магнитопровода  $S_a = 280$  см<sup>2</sup>, магнитную индукцию  $B_m = 1,435$  Тл. Определить число витков на фазу в обмотках высшего и низшего напряжений.
- 13 Какие схемы соединений обмоток должен иметь трехфазный трансформатор с фазным коэффициентом трансформации 100, чтобы при подключении к первичной сети напряжением 22 кВ получить линейные напряжения фаз потреби-

теля 380, 220 и 127 В?

14 Автотрансформатор с числом витков 450 подключен в сети переменного тока с напряжением 220 В. В каких местах нужно сделать выводы, чтобы можно было снимать напряжения 10, 50, 75, 100, 127 и 150 В?

15 Для ограничения тока потребитель с трехфазной индуктивной нагрузкой подключается к сети через трехфазный автотрансформатор с коэффициентом трансформации 2. Найти ток обмотки высокого напряжения автотрансформатора, если без его применения фазный ток потребителя 96 А.

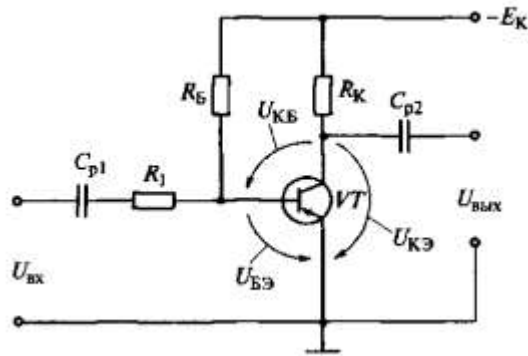
Компетенция: Способен участвовать в проектировании объектов строительства и жилищно-коммунального хозяйства, в подготовке расчетного и технико-экономического обоснований их проектов, участвовать в подготовке проектной документации, в том числе с использованием средств автоматизированного проектирования и вычислительных программных комплексов (ОПК-6)

Вопросы к зачету:

- 1 Элементарная база современных электронных устройств.
- 2 Назначение, принцип действия, параметры и основные характеристики диодов.
- 3 Назначение, принцип действия, параметры и основные характеристики стабилитронов.
- 4 Назначение, принцип действия, параметры и основные характеристики тиристорov.
- 5 Назначение, принцип действия, параметры и основные характеристики биполярных транзисторов.
- 6 Назначение, принцип действия, параметры и основные характеристики полевых транзисторов.
- 7 Оптоэлектронные приборы.
- 8 Расчет электрических параметров выпрямителей.
- 9 Выходные фильтры выпрямителей.
- 10 Основные схемы и принцип работы инверторов, конверторов и преобразователей частот. Электронные устройства. Импульсные устройства.
- 11 Основы цифровой электроники. Микропроцессорные средства.

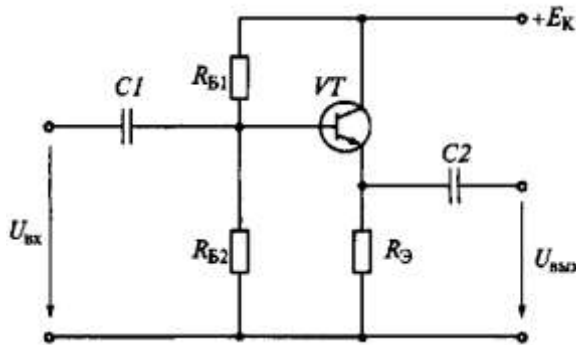
Задания для проведения зачета.

- 1 На диоде марки ДЗ12 при изменении прямого напряжения от 0,2 до 0,4 В прямой ток увеличивается от 3 до 16 мА. Каково дифференциальное сопротивление этого диода?
- 2 При включении биполярного транзистора VT по схеме с общей базой коэффициент транзистора, если его включить по схеме с общим эмиттером, как показано усиления по току равен 0,95. Чему будет равен коэффициент усиления по току биполярного на рисунке?



3 В транзисторе марки КТ315А, включенном по схеме с общим эмиттером, ток базы изменился на 0,1 мА. Как при этом изменится ток эмиттера, если коэффициент усиления  $\alpha=0,975$ ?

4 Найдите коэффициенты усиления по напряжению  $K_U$  и по току  $K_I$ , входное  $R_{вх}$  и выходное  $R_{вых}$  сопротивление усилительного каскада с общим коллектором на транзисторе ГТ322Б, у которого  $h_{11}=330$  Ом,  $h_{21}=46$ ,  $h_{22}=10^{-4}$  См, если сопротивление резистора  $R_3=1$  кОм.

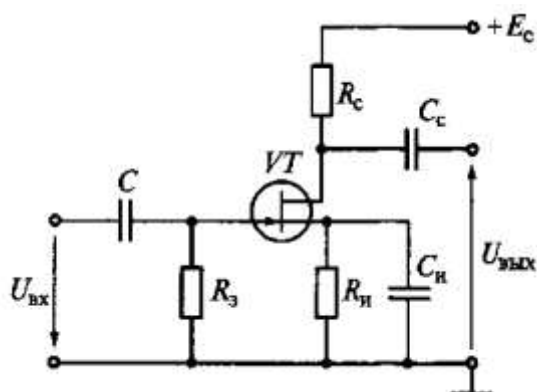


5 Рассчитайте сопротивление резистора  $R_B$ , при котором рабочая точка будет находиться на середине линейных участков входной и выходной характеристик, если  $E_K=10$  В и  $R_K=1$  кОм. Определите коэффициенты усиления по напряжению  $K_U$ , по току  $K_I$  и по мощности  $K_P$ , а также входное  $R_{вх}$  и выходное  $R_{вых}$  сопротивления усилительного каскада. Принять  $h_{11}=330$  Ом,  $h_{21}=46$ ,  $h_{22}=10^{-4}$  См, значение  $h_{12}$  принять равным нулю.

6 Определите крутизну характеристики  $S=dI_C/dU_{ЗИ}$  полевого транзистора КП103Л, если при изменении напряжения на затворе на 1,5 В ток стока изменился на 2,25 мА.

7 Определите коэффициент усиления  $K_U$  усилительного каскада на полевом транзисторе КП103М при  $R_C=4$  кОм, если крутизна характеристики  $S=dI_C/dU_{ЗИ}=2,5$  мА/В. Звено автоматического смещения  $R_H - C_H$  и разделительные конденсаторы  $C$  и  $C_C$  не учитывать.





Компетенция: Способен осуществлять и контролировать технологические процессы строительного производства и строительной индустрии с учетом требований производственной и экологической безопасности, применяя известные и новые технологии в области строительства и строительной индустрии. (ОПК-8)

Вопросы к зачету:

- 1 Передача электрической энергии.
- 2 Компенсация реактивной мощности.
- 3 Общие сведения об электростанциях.
- 4 Лампы низкого и высокого давления.
- 5 Арматура для ламп. Прожекторы.
- 6 Упрощенный способ расчета освещения.
- 7 Основные положения электробезопасности.
- 8 Действие тока на организм человека.
- 9 Оказание первой помощи пострадавшему от электрического тока.
- 10 Защита заземлением и занулением.
- 11 Расчет заземлителей.
- 12 Устройство защитного отключения.

Задания для проведения зачета.

1 Четыре установки с лампами накаливания имеют мощности  $P_1 = 4$  кВт,  $P_2 = 8$  кВт,  $P_3 = 12$  кВт и  $P_4 = 1$  кВт, расстояния от трансформаторной подстанции, имеющей низшее напряжение  $U_1 = 400/230$  В, соответственно  $l_1 = 60$  м,  $l_2 = 100$  м,  $l_3 = 110$  м и  $l_4 = 130$  м. Определить сечение кабеля для четырехпроводной сети трехфазного тока при допустимой потере напряжения  $U_2 = 3$  %.

2 Определить сечение проводов однофазной линии, по которой передается мощность  $P_2 = 75$  кВт на расстояние 1500 м при фазном напряжении у потребителя  $U = 380$  В, если коэффициент мощности потребителя  $\cos \varphi = 0,8$ , допускаемая потеря мощности в линии 6 % от передаваемой мощности. Какую экономию меди можно получить, если для передачи той же мощности вместо однофазной линии применить трехфазную при неизменных потерях мощности и напряжения?

3 Определить сечение медных проводов трехжильного кабеля для трехфазной линии без учета и с учетом пускового тока, питающей три трехфазных электродвигателя мощностью 17, 22 и 40 кВт; КПД электродвигателей  $\eta_1 = 0,89$ ,  $\eta_2 =$

0,9 и  $\eta_3 = 0,91$ ,  $\cos \varphi = 0,9$ ; расстояния от электродвигателей до питающего пункта  $l_1 = 50$  м,  $l_2 = 80$  м и  $l_3 = 120$  м; напряжение питающего пункта  $U_1 = 230$  В; допустимая потеря напряжения в проводах составляет 4 %, а кратность пускового тока  $K_1 = 3$ .

4 Для преобразования напряжения в начале и конце линии передачи установили трансформаторы с коэффициентом трансформации 30. Во сколько раз уменьшатся потери мощности в проводах при использовании трансформаторов с коэффициентом 50?

5 Трехфазная воздушная линия напряжением 660 В служит для передачи мощности  $S = 10$  кВ × А при  $\cos \varphi = 0,8$ . Длина линии 2,5 км; алюминиевый кабель линии имеет  $R_0 = 0,92$  Ом/км,  $X_0 = 0,4$  Ом/км. Проверить линию на потерю напряжения, если допускаемая потеря напряжения 40 В.

6 Найти первоначальный ток и количество теплоты, выделяемой в течение 1 с нагревательной обмоткой сопротивлением 8 Ом, если при изменении тока на 10 А количество выделяемой теплоты увеличилось в 4 раза.

7 определить диаметр и длину проволочного нагревателя из нихрома для электрической печи. Мощность нагревателя  $P = 22$  кВт, напряжение  $U = 220$  В, допустимая удельная поверхностная мощность  $W_{\text{доп}} = 2,2 \times 10^4$  Вт/м<sup>2</sup>, удельное сопротивление  $\rho = 1,2 \times 10^{-6}$  Ом × м.

8 Определить максимальную производительность сварочного автомата, в котором длительность операции сварки составляет 0,2 с, а допустимый ток не должен быть больше 120 А. Номинальный ток в непрерывном режиме равен 15 А.

9 Светоотдача лампы накаливания мощностью 60 Вт составляет 10 лм/Вт. Определить световой поток лампы. Чему равна освещенность поверхности площадью 0,25 м<sup>2</sup>, если на нее падает 33 % светового потока лампы?

10 Световой поток  $\Phi = 160$  лм излучается светильником в пределах телесного угла 0,8 стерадиан. Определить силу света в направлении оси телесного угла. Чему равна средняя сферическая сила света светильника?

11 Определить необходимое количество люминесцентных светильников для освещения помещения площадью  $S = 6 \times 12$  м<sup>2</sup>. В каждом светильнике установлены две лампы мощностью  $P_{\text{л}} = 40$  Вт, удельная мощность освещения для помещения  $W = 6,5$  Вт/м<sup>2</sup>.

12 Точечный источник с одинаковой по всем направлениям силой света 120 кд подвешен на высоте  $h = 2$  м над центром круглого стола  $\Phi d = 1,2$  м. Определить освещенность в центре и на краю стола.

Компетенция: Способен организовывать работу и управлять коллективом производственного подразделения организаций, осуществляющих деятельность в области строительства, жилищно-коммунального хозяйства и/или строительной индустрии. (ОПК-9)

Вопросы к зачету:

1 Электрические измерения

2 Электроизмерительные приборы.

3 Измерение электрической энергии.

4 Абсолютная и относительная погрешности измерений.



- 5 Класс точности измерительных приборов.
- 6 Системы электроизмерительных приборов их устройство и принцип действия.
- 7 Устройство электроизмерительных приборов.
- 8 Принцип действия электроизмерительных приборов.

Задания для проведения зачета.

- 1 Определить для вольтметра с пределом измерения 30 В класса точности 0,5 относительную погрешность для точек 5, 10, 15, 20, 25 и 30 В и наибольшую абсолютную погрешность прибора.
- 2 Вольтметр с пределом измерения 7,5 В и максимальным числом делений 150 имеет наибольшую абсолютную погрешность 36 мВ. Определить класс точности прибора и относительную погрешность в точках 40, 80, 90, 100 и 120 делений.
- 3 В приборе с логарифмической шкалой отклонение указателя пропорционально логарифму измеряемого напряжения. Каким напряжениям соответствует отклонение указателя на: а) половину шкалы; б) четверть шкалы; в) три четверти шкалы, если верхний предел измерения составляет 10 кВ.
- 4 В приборе с квадратичной шкалой отклонение стрелки пропорционально квадрату измеряемого тока. Каким значениям тока соответствует отклонение указателя прибора на: а) половину шкалы; б) две трети шкалы; в) четверть шкалы, если верхний предел измерений составляет 10 А.
- 5 Предел измерения микроамперметра на 150 мкА должен быть расширен до 15 А. Определить сопротивление шунта, если его внутреннее сопротивление  $r_A = 400 \text{ Ом}$ . Определить также класс точности прибора, если наибольшее значение абсолютной погрешности амперметра 100 мА.
- 6 Для расширения предела измерения амперметра с внутренним сопротивлением  $r_A = 0,5 \text{ Ом}$  в 50 раз необходимо подключить шунт. Определить сопротивление шунта, ток полного отклонения прибора и максимальное значение тока на расширенном пределе, если падение напряжения на шунте  $U_H = 75 \text{ мВ}$ .
- 7 В трехфазную сеть с действующим значением линейного напряжения 380 В подключен трехфазный асинхронный двигатель. Определить потребляемую двигателем активную мощность и коэффициент мощности в режиме холостого хода и под нагрузкой, если показания ваттметра и амперметра, включенных в одну из фаз двигателя, для указанных режимов следующие:  $P_x = 20 \text{ Вт}$ ,  $I_x = 0,3 \text{ А}$ ,  $P_H = 154 \text{ Вт}$ ,  $I_H = 1 \text{ А}$ .
- 8 Активная мощность трехфазной симметричной нагрузки, включенной по схеме «звезда», измеряется по методу двух ваттметров. Действующее значение линейного напряжения  $U_L = 220 \text{ В}$ . Полное сопротивление каждой фазы  $Z = 120 \text{ Ом}$ . Определить показание второго ваттметра при нулевом показании первого. Как изменятся показания ваттметров, если нагрузка: а) чисто активная; б) чисто реактивная?
- 9 Определить возможный диапазон измерения веберметра, если его шкала имеет полный угол отклонения указателя  $90^\circ$  и цену деления  $C_\phi = 4 \times 10^{-5} \text{ Вб/град}$ , а число витков катушки 360. С каким числом витков надо выбрать измерительную катушку при данной шкале, чтобы увеличить предел измерения до  $5 \times 10^{-3} \text{ Вб}$ ?

10 Веберметр имеет верхний предел измерения  $10^{-3}$  Вб и шкалу на 100 делений, класс точности прибора 1,5. Определить наибольшую абсолютную погрешность измерения, а также номинальный ток измерительной катушки с числом витков 250, если магнитное сопротивление  $R_{\mu} = 10^6$  1/Гн.

11 Статическая характеристика термопреобразователя описывается уравнением  $I = aT/(bT^2 + 1)$ , где  $a = 0,1$  мА/К и  $b = 10^{-5}$  1/К<sup>2</sup>. Вычислить значение температуры, соответствующее максимальному уровню сигнала преобразователя.

12 Переменный конденсатор, состоящий из двух полуокружностей, используется в качестве преобразователя угла поворота. Определить ток конденсатора при углах поворота 30; 90 и 150° и оценить чувствительность датчика, если расстояние между пластинами 1 мм, радиус полуокружности 50 мм. Датчик подключен к источнику переменного напряжения 36 В частотой 400 Гц.

#### **7.4 Методические материалы, определяющие процедуры оценивания знаний, умений и навыков и опыта деятельности, характеризующих этапы формирования компетенций**

Контроль освоения дисциплины «Электроснабжение с основами электротехники» проводится в соответствии с ПлКубГАУ 2.5.1 – «Текущий контроль успеваемости и промежуточная аттестация обучающихся».

#### **Требования к выполнению расчетно-графических работ**

Расчетно-графические работы, являются основным видом учебной самостоятельной деятельности студентов по дисциплине «Электроснабжение с основами электротехники». Цель расчетно-графических работ – систематизация, углубление и развитие теоретических знаний, практических умений и навыков, полученных в процессе аудиторного и самостоятельного изучения дисциплины.

Рецензирование и прием расчетно-графических работ по дисциплине «Электроснабжение с основами электротехники» проводятся в строгой последовательности и в сроки, установленные графиком учебного процесса. Выполненную расчетно-графическую работу необходимо защитить не позднее двух недель со дня выдачи задания.

*Критерии оценки, шкала оценивания при выполнении расчетно-графических работ*

Оценка «**отлично**» выставляется при условии понимания студентом цели изучаемого материала, демонстрации знаний и владение терминологией. Ответ по защите данной работы в полной мере раскрывает всю тематику вопроса, не требует корректировки. Задание выполнено самостоятельно.

Оценка «**хорошо**» выставляется при условии сформированных глубоких знаний студента материала данной тематики, но содержащие отдельные

пробелы. Свободное выполнение задания при наличии несущественных, легко исправимых недостатков второстепенного характера.

Оценка **«удовлетворительно»** выставляется при условии знания студентом основного материала тематики дисциплины, но неполные представления о методах выполнения задания. При выполнении задания допущены не грубые ошибки.

Оценка **«неудовлетворительно»** выставляется при условии отсутствия знаний у студента о большей части материала по данной теме. Не знание терминологии, неправильные ответы на вопросы преподавателя. Отсутствие навыков владения графоаналитическими способами решения задач.

### **Требования к проведению процедуры тестирования**

Контрольное тестирование (на бумажном носителе) включает в себя задания по всем темам раздела рабочей программы дисциплины. Тестирование проводится на практическом занятии в течение 5-10 минут. Вариант контрольного тестирования выдается непосредственно на занятии. Студенты информированы, что тесты могут иметь один, несколько правильных ответов или все предлагаемые варианты ответов не будут правильными. Результаты тестирования озвучиваются на следующем занятии.

#### *Критерии оценки, шкала оценивания при проведении тестирования*

Оценка **«отлично»** выставляется при условии правильного ответа студента не менее чем 80 % тестовых заданий;

Оценка **«хорошо»** выставляется при условии правильного ответа студента не менее чем 65 % тестовых заданий;

Оценка **«удовлетворительно»** выставляется при условии правильного ответа студента не менее 50 %; .

Оценка **«неудовлетворительно»** выставляется при условии правильного ответа студента менее чем на 50 % тестовых заданий.

### **Требования к выполнению контрольных работ**

Контрольная работа является проверкой знаний, практических графических умений и навыков, полученных в процессе аудиторного и самостоятельного изучения определенных тем дисциплины. Контрольная работа выполняется в виде решения задач.

#### *Критерии оценки, шкала оценивания контрольной работы*

Оценка **«отлично»** выставляется при условии правильного ответа студента не менее чем 80% контрольных заданий;

Оценка **«хорошо»** выставляется при условии правильного ответа студента не менее чем 60% контрольных заданий;

Оценка **«удовлетворительно»** выставляется при условии правильного ответа студента не менее 50%;

Оценка «**неудовлетворительно**» выставляется при условии правильного ответа студента менее чем на 50 % контрольных заданий.

### **Требования к обучающимся при проведении зачета**

Вопросы, выносимые на зачет, доводятся до сведения студентов не позднее, чем за месяц до сдачи зачета.

Зачет по дисциплине имеет целью проверить и оценить уровень усвоения теоретического материала и умение выполнения практического задания.

К зачету по дисциплине «Электроснабжение с основами электротехники» допускаются студенты, выполнившие расчетно-графические работы.

В процессе оценивания рассматриваются знания и умения студента по выполненным заданиям. Оценивается: качество выполненных работ, наличие всех заданий и полнота их выполнения.

Зачет проводится преподавателями, ведущими занятия в данной учебной группе.

#### *Критерии оценки, шкала оценивания проведения зачета*

Оценка «зачтено» выставляется при условии, что студент справился с заданиями семестра в полном объеме без ошибок или с минимальным количеством ошибок. Понимает цель изучаемого материала, демонстрирует знания. Расчетно-графические работы были выполнены в установленные сроки. Отвечает на дополнительные вопросы правильно.

Оценка «не зачтено» выставляется при условии не выполнения задания семестра. Низкое качество выполнения расчетно-графических работ. Не знание большей части программного материала.

## **8 Перечень основной и дополнительной литературы**

### **Основная**

1. Данилов, М. И. Инженерные системы зданий и сооружений (электроснабжение с основами электротехники) [Электронный ресурс] : учебное пособие (курс лекций) / М. И. Данилов, И. Г. Романенко. — Электрон.текстовые данные. — Ставрополь : Северо-Кавказский федеральный университет, 2015. — 223 с. — 2227-8397. — Режим доступа: <http://www.iprbookshop.ru/iprbooks-reader?publicationId=63087.x>

2. Данилов, М. И. Инженерные системы зданий и сооружений (электроснабжение с основами электротехники) [Электронный ресурс] : учебное пособие / М. И. Данилов, И. Г. Романенко, С. С. Ястребов. — Электрон.текстовые данные. — Ставрополь : Северо-Кавказский федеральный университет, 2015. — 118 с. — 2227-8397. — Режим доступа: <http://www.iprbookshop.ru/iprbooks-reader?publicationId=63086.x>

3. Семенова, Н. Г. Электроснабжение с основами электротехники. Часть 1 [Электронный ресурс] : учебное пособие / Н. Г. Семенова, А. Т. Раймова. — Электрон.текстовые данные. — Оренбург : Оренбургский государственный университет, ЭБС АСВ, 2016. — 142 с. — 978-5-7410-1559-9. — Режим доступа: <http://www.iprbookshop.ru/iprbooks-reader?publicationId=69976>

4. Семенова, Н. Г. Электроснабжение с основами электротехники. Часть 2 [Электронный ресурс] : учебное пособие / Н. Г. Семенова, А. Т. Раймова. — Электрон.текстовые данные. — Оренбург : Оренбургский государственный университет, ЭБС АСВ, 2016. — 127 с. — 978-5-7410-1876-7. — Режим доступа: <http://www.iprbookshop.ru/iprbooks-reader?publicationId=78928>

#### **Дополнительная**

1. Сундуков, В. И. Общая электротехника и основы электроснабжения [Электронный ресурс] : учебное пособие / В. И. Сундуков. — Электрон.текстовые данные. — Казань : Казанский государственный архитектурно-строительный университет, ЭБС АСВ, 2017. — 96 с. — 978-5-7829-0538-5. — Режим доступа: <http://www.iprbookshop.ru/iprbooks-reader?publicationId=73311>

2. Электроснабжение строительных площадей [Электронный ресурс] : методические указания / сост. В. В. Резниченко, Б. Н. Воронков. — Электрон.текстовые данные. — СПб. : Санкт-Петербургский государственный архитектурно-строительный университет, ЭБС АСВ, 2014. — 35 с. — 2227-8397. — Режим доступа: <http://www.iprbookshop.ru/iprbooks-reader?publicationId=33305>

3. Электротехника и электроника: расчетно-графические работы : практикум / А. А. Шевченко, А. В. Квитко, Е. А. Денисенко. – Краснодар : КубГАУ, 2014. – 84 с.  
[https://edu.kubsau.ru/file.php/124/01\\_EHlektrotekhnika\\_i\\_ehlektronika\\_rgr.pdf](https://edu.kubsau.ru/file.php/124/01_EHlektrotekhnika_i_ehlektronika_rgr.pdf)

4. Григораш О.В., Нормов Д.А., Шевченко А.А., Шхалахов Р.С. Электротехника и электроника. Конспект лекций. – Краснодар.: КубГАУ, 2009. – 212 с.  
[https://edu.kubsau.ru/file.php/124/7\\_Konspekt\\_lekcii\\_EHlektrotekhnika\\_i\\_ehlektronika.pdf](https://edu.kubsau.ru/file.php/124/7_Konspekt_lekcii_EHlektrotekhnika_i_ehlektronika.pdf)

5. Григораш О.В., Нормов Д.А., Шевченко А.А., Хамула А.А., Квитко А.В. Электротехника и электроника. Практикум – Краснодар.: КубГАУ, 2009. – 316 с.  
[https://edu.kubsau.ru/file.php/124/8\\_Praktikum\\_EHlektrotekhnika\\_i\\_ehlektronika.pdf](https://edu.kubsau.ru/file.php/124/8_Praktikum_EHlektrotekhnika_i_ehlektronika.pdf)

### **9 Перечень ресурсов информационно-телекоммуникационной сети «Интернет»**

<b>№</b>	<b>Наименование</b>	<b>Тематика</b>
1	Znanium.com	Универсальная
2	IPRbook	Универсальная

3	Образовательный портал КубГАУ	Универсальная
---	-------------------------------	---------------

## 10 Методические указания для обучающихся по освоению дисциплины

Изучение дисциплины начинается с проработки рабочей программы, особое внимание уделяется целям, задачам, структуре и содержанию дисциплины, а также методикам и способам оценки текущих и остаточных знаний студентов. Для организации учебного процесса и оценки знаний студентов применяется учебное пособие авторов Григоращ О.В., Трубилин А.А. «Организация деятельности и оценка результатов работы кафедры» (КубГАУ, 2012, 596 с.), допущено Министерством сельского хозяйства РФ в качестве учебного пособия для системы дополнительного образования.

При изучении дисциплины применяются мультимедийные *лекции*, которые составляют основу теоретического обучения и дают систематизированные основы научных знаний по дисциплине, концентрируют внимание студентов на наиболее сложных и узловых вопросах. Методическое построение и содержание каждой мультимедийной лекции, устанавливают взаимосвязи и обеспечивают согласованность между лекциями, лабораторными, практическими занятиями и самостоятельной работой студентов.

Во время *практических занятий* решаются задачи и осуществляется контроль знаний студентов с использованием контрольных заданий, выполненных на бумажных носителях или тестовых заданий, выполненных электронной среде АСТ.

*Расчетно-графическую работу*, после предварительной проверки преподавателем, защищает индивидуально каждый студент.

*Контроль освоения дисциплины* «Электроснабжение с основами электротехники» проводится в соответствии с ПлКубГАУ 2.5.1 «Текущий контроль успеваемости и промежуточная аттестация студентов».

*Текущий контроль* по дисциплине позволяет оценить степень восприятия учебного материала и проводится для оценки результатов изучения разделов/тем дисциплины. Текущий контроль проводится как контроль тематический (по итогам изучения определенных тем дисциплины) и рубежный (контроль определенного раздела или нескольких разделов, перед тем, как приступить к изучению очередной части учебного материала) с использованием тестовых заданий, выполненных в АСТ.



## **11 Перечень информационных технологий, используемых при осуществлении образовательного процесса по дисциплине, включая перечень программного обеспечения и информационных справочных систем**

Информационные технологии, используемые при осуществлении образовательного процесса по дисциплине позволяют: обеспечить взаимодействие между участниками образовательного процесса, в том числе синхронное и (или) асинхронное взаимодействие посредством сети "Интернет"; фиксировать ход образовательного процесса, результатов промежуточной аттестации по дисциплине и результатов освоения образовательной программы; организовать процесс образования путем визуализации изучаемой информации посредством использования презентаций, учебных фильмов; контролировать результаты обучения на основе компьютерного тестирования.

### **Перечень лицензионного ПО**

<b>№</b>	<b>Наименование</b>	<b>Краткое описание</b>
1	Microsoft Windows	Операционная система
2	Microsoft Office (включает Word, Excel, PowerPoint)	Пакет офисных приложений
3	Microsoft Visio	Схемы и диаграммы
4	Autodesk Autocad	САПР
5	Система тестирования INDIGO	Тестирование

### **Перечень профессиональных баз данных и информационных справочных систем**

<b>№</b>	<b>Наименование</b>	<b>Тематика</b>	<b>Электронный адрес</b>
1	Научная электронная библиотека eLibrary	Универсальная	<a href="https://elibrary.ru/">https://elibrary.ru/</a>
2	DWG.ru	Универсальная	<a href="http://dwg.ru">http://dwg.ru</a>
3	КонсультантПлюс	Правовая	<a href="https://www.consultant.ru/">https://www.consultant.ru/</a>

Доступ к сети Интернет, доступ в электронную информационно-образовательную среду университета.

## 12 Материально-техническое обеспечение для обучения по дисциплине

### Планируемые помещения для проведения всех видов учебной деятельности

Наименование учебных предметов, курсов, дисциплин (модулей), практики, иных видов учебной деятельности, предусмотренных учебным планом образовательной программы	Наименование помещений для проведения всех видов учебной деятельности, предусмотренной учебным планом, в том числе помещения для самостоятельной работы, с указанием перечня основного оборудования, учебно-наглядных пособий и используемого программного обеспечения	Адрес (местоположение) помещений для проведения всех видов учебной деятельности, предусмотренной учебным планом (в случае реализации образовательной программы в сетевой форме дополнительно указывается наименование организации, с которой заключен договор)
Электротехника и электроснабжение	<p>Помещение №014 ЭЛ, посадочных мест — 22; площадь — 66,1 кв.м.; учебная аудитория для проведения учебных занятий.  технические средства обучения (экран — 1 шт.; проектор — 1 шт.);  специализированная мебель(учебная доска, учебная мебель).</p> <p>Помещение №205 ЭЛ, посадочных мест — 28; площадь — 87,3 кв.м.; помещение для самостоятельной работы обучающихся.  технические средства обучения (принтер — 1 шт.; экран — 1 шт.; сетевое оборудование — 1 шт.; компьютер персональный — 14 шт.);  доступ к сети «Интернет»;  доступ в электронную информационно-образовательную среду университета;  специализированная мебель(учебная мебель).  Программное обеспечение: Windows, Office, INDIGO., специализированное лицензионное и свободно распространяемое программное обеспечение, предусмотренное в рабочей программе</p>	350044, Краснодарский край, г. Краснодар, ул. им. Калинина, 13