

МИНИСТЕРСТВО СЕЛЬСКОГО ХОЗЯЙСТВА РФ
Федеральное государственное бюджетное образовательное учреждение
высшего образования
«КУБАНСКИЙ ГОСУДАРСТВЕННЫЙ АГРАРНЫЙ УНИВЕРСИТЕТ»
ИМЕНИ И.Т. ТРУБИЛИНА

АРХИТЕКТУРНО-СТРОИТЕЛЬНЫЙ ФАКУЛЬТЕТ

УТВЕРЖДАЮ

Декан архитектурно-
строительного факультета



доцент

Д.Г. Серый

23.05. 2023 г.

Рабочая программа дисциплины

Архитектура зданий и сооружений

Направление подготовки
08.03.01 «Строительство»

Направленность
«Проектирование зданий»
(программа бакалавриата)

Уровень высшего образования


Бакалавриат

Форма обучения
Очная

Краснодар
2023

Рабочая программа дисциплины «Архитектура зданий и сооружений» разработана на основе ФГОС ВО 08.03.01 «Строительство» утвержденного приказом Министерства образования и науки РФ от 31.05.2017 № 481.

Автор:
профессор


_____ О.С. Субботин

Рабочая программа обсуждена и рекомендована к утверждению решением кафедры архитектуры от 11.05.2023 г., протокол № 10

Заведующий кафедрой
к.т.н., доцент


_____ А. М. Блягоз

Рабочая программа одобрена на заседании методической комиссии архитектурно-строительного факультета от 23.05.2023 г., протокол № 10.

Председатель
методической комиссии
кандидат педагогических
наук, доцент


_____ Г. С. Молотков

Руководитель
основной профессиональной
образовательной программы
кандидат технических
наук, доцент


_____ А. М. Блягоз

1 Цель и задачи освоения дисциплины

Целью освоения дисциплины «Архитектура зданий и сооружений» является формирование у студентов комплекса знаний в области развития архитектуры, приемах и средствах архитектурной композиции, функциональных и физико-технических основах проектирования; понятий о современном градостроительстве.

Задачи

- понимание основ архитектуры, тенденций ее развития, чтобы обеспечить решение творческих задач по созданию архитектурного образа и конструкций зданий, сооружений и их комплексов с высокими эстетическими и функционально-технологическими качествами при соблюдении требований экономичности строительства;

- проектирование гражданских зданий, их несущих и ограждающих конструкции, знание функционально-технологических, экологических, физико-технических и эстетических основ архитектурно-строительного проектирования;

- привитие принципов автоматизированного проектирования и применения ЭВМ, умение пользоваться нормативной и технической документацией по проектированию и возведению зданий и сооружений.

2 Перечень планируемых результатов обучения по дисциплине, соотнесенных с планируемыми результатами освоения ОПОП ВО

В результате освоения дисциплины формируются следующие компетенции:

ПК-3. Способность проводить оценку технических и технологических решений в сфере промышленного и гражданского строительства;

ПК-4. Способность выполнять работы по архитектурно-строительному проектированию зданий и сооружений промышленного и гражданского назначения.

В результате изучения дисциплины «Архитектура зданий и сооружений» обучающийся готовится к освоению трудовых функций и выполнению трудовых действий:

ПК-3 Способность проводить оценку технических и технологических решений в сфере промышленного и гражданского строительства

ТФ В/01.6 Подготовка к производству отдельных этапов строительных работ

Входной контроль проектной, рабочей и организационно-технологической документации строительства объекта капитального строительства, проекта организации работ по сносу объекта капитального строительства (при его наличии) в объеме,

необходимом для производства этапа строительных работ
Планирование выполнения подготовительных работ на участке производства этапа строительных работ
Организация оформления и контроль наличия необходимых допусков к производству этапа строительных работ
Ведение исполнительной и учетной документации в процессе подготовки производства этапа строительных работ
Формирование и ведение сведений, документов и материалов по подготовке производства этапа строительных работ, включаемых в информационную модель объекта капитального строительства (при ее наличии)

ТФ В/02.6 Управление производством отдельных этапов строительных работ

Планирование производства этапа строительных работ
Организация производства этапа строительных работ
Текущий контроль производства этапа строительных работ
Планирование материальных и технических ресурсов, используемых при производстве этапа строительных работ
Организация приемки материальных и технических ресурсов, используемых при производстве этапа строительных работ
Контроль распределения и расходования материальных и технических ресурсов, используемых при производстве этапа строительных работ
Формирование и ведение исполнительной и учетной документации производства этапа строительных работ, сведений, документов и материалов по производству этапа строительных работ, включаемых в информационную модель объекта капитального строительства (при ее наличии)

ТФ В/03.6 Строительный контроль производства отдельных этапов строительных работ

Оперативное планирование строительного контроля в процессе производства этапа строительных работ
Организация строительного контроля в процессе производства этапа строительных работ
Принятие оперативных мер по устранению выявленных строительным контролем недостатков и дефектов производства этапа строительных работ
Ведение исполнительной и учетной документации строительного контроля в процессе производства этапа строительных работ
Формирование и ведение сведений, документов и материалов строительного контроля в процессе производства этапа строительных работ, включаемых в информационную модель объекта капитального строительства (при ее наличии)

ТФ В/03.6 Сдача и приемка выполненных отдельных этапов строительных работ

Разработка и контроль реализации оперативных мер по устранению выявленных в процессе сдачи и приемки выполненного этапа строительных работ отступлений от требований нормативных правовых актов, документов системы технического регулирования и стандартизации в сфере градостроительной деятельности, проектной, рабочей и организационно-технологической документации строительства объекта капитального строительства, проекта организации работ по сносу объекта капитального строительства (при его наличии)
Документальное оформление сдачи и приемки выполненного этапа строительных работ

ПК-4 Способность выполнять работы по архитектурно-строительному проектированию зданий и сооружений промышленного и гражданского назначения

ТФ В/01.6 Подготовка к производству отдельных этапов строительных работ

Входной контроль проектной, рабочей и организационно-технологической документации строительства объекта капитального строительства, проекта организации работ по сносу объекта капитального строительства (при его наличии) в объеме, необходимом для производства этапа строительных работ
Организация и контроль выполнения геодезических работ на участке производства этапа строительных работ
Планирование выполнения подготовительных работ на участке производства этапа строительных работ
Координация и контроль выполнения подготовительных работ на участке производства этапа строительных работ
Организация подготовки рабочих мест участка производства этапа строительных работ к проведению специальной оценки условий труда
Организация оформления и контроль наличия необходимых допусков к производству этапа строительных работ
Ведение исполнительной и учетной документации в процессе подготовки производства этапа строительных работ
Формирование и ведение сведений, документов и материалов по подготовке производства этапа строительных работ, включаемых в информационную модель объекта капитального строительства (при ее наличии)

3 Место дисциплины в структуре ОПОП ВО

«Архитектура зданий и сооружений» является дисциплиной части, формируемая участниками образовательных отношений ОПОП ВО подготовки обучающихся по направлению 08.03.01 «Строительство», направленность «Проектирование зданий».

4 Объем дисциплины (324 часа, 9 зачетных единиц)

Виды учебной работы	Объем, часов	
	Очная	Заочная
Контактная работа	128	-
в том числе:		
— аудиторная по видам учебных занятий	116	-
— лекции	52	-
— практические	64	-
— лабораторные	-	-
— внеаудиторная	12	-
— зачет	-	-
— экзамен	6	-
— защита курсовых работ (проектов)	6	-
Самостоятельная работа	196	-

Виды учебной работы	Объем, часов	
	Очная	Заочная
в том числе:		
— курсовая работа (проект)	96	-
— прочие виды самостоятельной работы	100	-
Итого по дисциплине	324	-

5 Содержание дисциплины

По итогам изучаемого курса студенты выполняют курсовые проекты и сдают экзамены в 4 и 5 семестрах.

Дисциплина изучается: на очной форме: на 2 и 3 курсах, в 4 и 5 семестрах.

заочная форма не предусмотрена.

Содержание и структура дисциплины по очной форме обучения

№	Тема. Основные вопросы	Формируемые компетенции	Семестр	Виды учебной работы, включая самостоятельную работу студентов и трудоемкость (в часах)							
				Лекции	в том числе в форме практической подготовки	Практические занятия	в том числе в форме практической подготовки	Лабораторные занятия	в том числе в форме практической подготовки*	Самостоятельная работа	
1	Классификация зданий и требования к ним.	ПК-3 ПК-4	4	2	-	4					10
2	Несущие остовы многоэтажных зданий	ПК-3 ПК-4	4	2	-	4					10
3	Фундаменты многоэтажных зданий.	ПК-3 ПК-4	4	2	-	4					10
4	Панельные конструкции многоэтажных зданий.	ПК-3 ПК-4	4	2	-	4					10
5	Объемно-блочные конструкции гражданских зданий.	ПК-3 ПК-4	4	2	-	4					12
6	Монолитные и сборно-монолитные конструкции	ПК-3 ПК-4	4	2	-	4					12
7	Конструктивные элементы многоэтажных зданий	ПК-3 ПК-4	4	2	-	4					12
8	Строительство в районах с особыми природными условиями	ПК-3 ПК-4	4	4	-	4					12
9	Производственная среда и требования, предъявляемые к производственным зданиям.	ПК-3 ПК-4	5	2	-	4					12
10	Конструктивные схемы и элементы производственных зданий.	ПК-3 ПК-4	5	4	-	4					12

№	Тема. Основные вопросы	Формируемые компетенции	Семестр	Виды учебной работы, включая самостоятельную работу студентов и трудоемкость (в часах)						
				Лекции	в том числе в форме практической подготовки	Практические занятия	в том числе в форме практической подготовки	Лабораторные занятия	в том числе в форме практической подготовки*	Самостоятельная работа
11	Основания и фундаменты.	ПК-3 ПК-4	5	4	-	4				12
12	Вертикальные ограждения производственных зданий.	ПК-3 ПК-4	5	4	-	4				12
13	Покрытия и перекрытия производственных зданий.	ПК-3 ПК-4	5	4	-	4				12
14	Полы.	ПК-3 ПК-4	5	4	-	4				12
15	Фонари производственных зданий.	ПК-3 ПК-4	5	4	-	4				12
16	Деформационные швы в покрытиях	ПК-3 ПК-4	5	4	-	2				12
17	Кровли производственных зданий	ПК-3 ПК-4	5	4	-	2				12
Итого				52	-	64				196

Содержание и структура дисциплины по заочной форме обучения
Учебным планом заочная форма не предусмотрена

6 Перечень учебно-методического обеспечения для самостоятельной работы обучающихся по дисциплине

Методические указания (для самостоятельной работы)

Архитектура зданий : методические указания и контрольные задания для студентов 2-го курса заочного отделения бакалавриата, обучающихся по направлению подготовки 08.03.01 Строительство / составители А. А. Плешивцев. — Москва : Московский государственный строительный университет, Ай Пи Эр Медиа, ЭБС АСВ, 2015. — 61 с. — ISBN 978-5-7264-1038-8. — Текст : электронный // Электронно-библиотечная система IPR BOOKS : [сайт]. — URL: <http://www.iprbookshop.ru/30763.html>

Адигамова, З. С. Архитектура гражданских и промышленных зданий : методические указания к выполнению курсового проекта № 2/3 / З. С. Адигамова, Е. В. Лихненко. — Оренбург : Оренбургский государственный университет, ЭБС АСВ, 2011. — 74 с. — ISBN 2227-8397. — Текст : электронный // Электронно-библиотечная система IPR BOOKS : [сайт]. — URL: <http://www.iprbookshop.ru/21759.html>

7 Фонд оценочных средств для проведения промежуточной аттестации

7.1 Перечень компетенций с указанием этапов их формирования в процессе освоения ОПОП ВО

Номер семестра*	Этапы формирования компетенций по дисциплинам, практикам в процессе освоения ОП
ПК-3 Способность проводить оценку технических и технологических решений в сфере промышленного и гражданского строительства	
7	Основания и фундаменты зданий и сооружений
4, 5	Архитектура зданий и сооружений
5, 6	Железобетонные и каменные конструкции
6, 7	Металлические конструкции
7	Конструкции из дерева и пластмасс
8	Обследование зданий и сооружений
4	Ознакомительная практика
8	Подготовка к процедуре защиты и защита выпускной квалификационной работы.
ПК-4 Способность выполнять работы по архитектурно-строительному проектированию зданий и сооружений промышленного и гражданского назначения	
4, 5	Основы архитектурной пластики и скульптуры
4, 5	Архитектура зданий и сооружений
6	Основы градостроительства
6, 7, 8	Типология и архитектурно-конструктивное проектирование
7	Архитектурное моделирование среды
1	Основы техники изобразительного искусства
3	Мировая художественная культура
3	Основы систем автоматизированного проектирования
6	Садовая и парковая архитектура
7	Проектирование сельскохозяйственных зданий
7	Проектирование промышленных зданий
8	Преддипломная практика
8	Подготовка к процедуре защиты и защита выпускной квалификационной работы.
3	Рисунок
4	Живопись

*Этап формирования компетенции соответствует номеру семестра

7.2 Описание показателей и критериев оценивания компетенций на различных этапах их формирования, описание шкалы оценивания

Планируемые результаты освоения компетенции	Уровень освоения				Оценочное средство
	Неудовлетворительно (минимальный)	Удовлетворительно (пороговый)	Хорошо (средний)	Отлично (высокий)	
ПК-3. Способность проводить оценку технических и технологических решений в сфере промышленного и гражданского строительства					
ПК-3.1. Выбор и систематизация информации	Не владеет навыками	На низком уровне	На достаточном	На высоком уровне	Индивидуально

Планируемые результаты освоения компетенции	Уровень освоения				Оценочное средство
	Неудовлетворительно (минимальный)	Удовлетворительно (пороговый)	Хорошо (средний)	Отлично (высокий)	
об основных параметрах технических и технологических решений в сфере промышленного и гражданского строительства	выбора и систематизации информации об основных параметрах технических и технологических решений в сфере промышленного и гражданского строительства	владеет навыками выбора и систематизации информации об основных параметрах технических и технологических решений в сфере промышленного и гражданского строительства	уровне владеет навыками выбора и систематизации информации об основных параметрах технических и технологических решений в сфере промышленного и гражданского строительства	владеет навыками выбора и систематизации информации об основных параметрах технических и технологических решений в сфере промышленного и гражданского строительства	е задание на курсовой проект Тест Вопросы к экзамену
ПК-3.2. Выбор нормативно-технических документов, устанавливающих требования к зданиям (сооружениям) промышленного и гражданского назначения	Не владеет знаниями нормативно-технических документов, устанавливающих требования к зданиям (сооружениям) промышленного и гражданского назначения	Имеет поверхностные знания нормативно-технических документов, устанавливающих требования к зданиям (сооружениям) промышленного и гражданского назначения	Имеет достаточные знания нормативно-технических документов, устанавливающих требования к зданиям (сооружениям) промышленного и гражданского назначения	На высоком уровне знает нормативно-технические документы, устанавливающие требования к зданиям (сооружениям) промышленного и гражданского назначения	
ПК-3.3. Оценка технических и технологических решений в сфере промышленного и гражданского строительства на соответствие нормативно-техническим документам	Не умеет проводить оценку технических и технологических решений в сфере промышленного и гражданского строительства на соответствие нормативно-техническим документам	Умеет на низком уровне проводить оценку технических и технологических решений в сфере промышленного и гражданского строительства на соответствие нормативно-техническим документам	Умеет на достаточном уровне проводить оценку технических и технологических решений в сфере промышленного и гражданского строительства на соответствие нормативно-техническим документам	Умеет на высоком уровне проводить оценку технических и технологических решений в сфере промышленного и гражданского строительства на соответствие нормативно-техническим документам	

Планируемые результаты освоения компетенции	Уровень освоения				Оценочное средство
	Неудовлетворительно (минимальный)	Удовлетворительно (пороговый)	Хорошо (средний)	Отлично (высокий)	
				нормативно-техническим документам	
ПК-4. Способность выполнять работы по архитектурно-строительному проектированию зданий и сооружений промышленного и гражданского назначения					
ПК-4.1. Выбор исходной информации для проектирования здания (сооружения) промышленного и гражданского назначения	Не владеет навыками выбора исходной информации для проектирования здания (сооружения) промышленного и гражданского назначения	На низком уровне владеет навыками выбора исходной информации для проектирования здания (сооружения) промышленного и гражданского назначения	На достаточном уровне владеет навыками выбора исходной информации для проектирования здания (сооружения) промышленного и гражданского назначения	На высоком уровне владеет навыками выбора исходной информации для проектирования здания (сооружения) промышленного и гражданского назначения	Индивидуальное задание на курсовой проект Тест Вопросы к экзамену
ПК-4.2. Выбор нормативно-технических документов, устанавливающих требования к зданиям (сооружениям) промышленного и гражданского назначения	Не владеет знаниями нормативно-технических документов, устанавливающих требования к зданиям (сооружениям) промышленного и гражданского назначения	Имеет поверхностные знания нормативно-технических документов, устанавливающих требования к зданиям (сооружениям) промышленного и гражданского назначения	Имеет достаточные знания нормативно-технических документов, устанавливающих требования к зданиям (сооружениям) промышленного и гражданского назначения	На высоком уровне знает нормативно-технические документы, устанавливающие требования к зданиям (сооружениям) промышленного и гражданского назначения	
ПК-4.3. Подготовка технического задания на разработку раздела проектной документации здания (сооружения) промышленного и гражданского назначения	Не владеет навыками подготовки технического задания на разработку раздела проектной документации здания (сооружения) промышленного и гражданского назначения	На низком уровне владеет навыками подготовки технического задания на разработку раздела проектной документации здания (сооружения) промышленного и гражданского назначения	На достаточном уровне владеет навыками подготовки технического задания на разработку раздела проектной документации здания (сооружения) промышленного и гражданского назначения	На высоком уровне владеет навыками подготовки технического задания на разработку раздела проектной документации здания (сооружения) промышленного и гражданского назначения	

Планируемые результаты освоения компетенции	Уровень освоения				Оценочное средство
	Неудовлетворительно (минимальный)	Удовлетворительно (пороговый)	Хорошо (средний)	Отлично (высокий)	
		назначения	гражданского назначения	гражданского назначения	
ПК-4.4. Определение основных параметров объемно-планировочного решения здания (сооружения) промышленного и гражданского назначения в соответствии с нормативно-техническими документами, техническим заданием и с учетом требований норм для маломобильных групп населения	Не умеет определять основные параметры объемно-планировочного решения здания (сооружения) промышленного и гражданского назначения в соответствии с нормативно-техническими документами, техническим заданием и с учетом требований норм для маломобильных групп населения	Умеет на низком уровне определять основные параметры объемно-планировочного решения здания (сооружения) промышленного и гражданского назначения в соответствии с нормативно-техническими документами, техническим заданием и с учетом требований норм для маломобильных групп населения	Умеет на достаточном уровне определять основные параметры объемно-планировочного решения здания (сооружения) промышленного и гражданского назначения в соответствии с нормативно-техническими документами, техническим заданием и с учетом требований норм для маломобильных групп населения	Умеет на высоком уровне определять основные параметры объемно-планировочного решения здания (сооружения) промышленного и гражданского назначения в соответствии с нормативно-техническими документами, техническим заданием и с учетом требований норм для маломобильных групп населения	
ПК-4.5. Выбор варианта конструктивного решения здания (сооружения) промышленного и гражданского назначения в соответствии с техническим заданием	Не владеет навыками выбора конструктивного решения здания (сооружения) промышленного и гражданского назначения в соответствии с техническим заданием	На низком уровне владеет навыками выбора конструктивного решения здания (сооружения) промышленного и гражданского назначения в соответствии с техническим заданием	На достаточном уровне владеет навыками выбора конструктивного решения здания (сооружения) промышленного и гражданского назначения в соответствии с техническим заданием	На высоком уровне владеет навыками выбора конструктивного решения здания (сооружения) промышленного и гражданского назначения в соответствии с техническим заданием	

Планируемые результаты освоения компетенции	Уровень освоения				Оценочное средство
	Неудовлетворительно (минимальный)	Удовлетворительно (пороговый)	Хорошо (средний)	Отлично (высокий)	
				м заданием	
ПК-4.6. Назначение основных параметров строительной конструкции здания (сооружения) промышленного и гражданского назначения	Не умеет назначать основные параметры строительной конструкции здания (сооружения) промышленного и гражданского назначения	Умеет на низком уровне назначать основные параметры строительной конструкции здания (сооружения) промышленного и гражданского назначения	Умеет на достаточном уровне назначать основные параметры строительной конструкции здания (сооружения) промышленного и гражданского назначения	Умеет на высоком уровне назначать основные параметры строительной конструкции здания (сооружения) промышленного и гражданского назначения	
ПК-4.7. Корректировка основных параметров по результатам расчетного обоснования строительной конструкции здания (сооружения) промышленного и гражданского	Не умеет проводить корректировку основных параметров по результатам расчетного обоснования строительной конструкции здания (сооружения) промышленного и гражданского	Умеет на низком уровне проводить корректировку основных параметров по результатам расчетного обоснования строительной конструкции здания (сооружения) промышленного и гражданского	Умеет на достаточном уровне проводить корректировку основных параметров по результатам расчетного обоснования строительной конструкции здания (сооружения) промышленного и гражданского	Умеет на высоком уровне проводить корректировку основных параметров по результатам расчетного обоснования строительной конструкции здания (сооружения) промышленного и гражданского	
ПК-4.8. Оформление текстовой и графической части проекта здания (сооружения) промышленного и гражданского назначения	Не владеет навыками оформления текстовой и графической части проекта здания (сооружения) промышленного и гражданского назначения	На низком уровне владеет навыками оформления текстовой и графической части проекта здания (сооружения) промышленного и гражданского назначения	На достаточном уровне владеет навыками оформления текстовой и графической части проекта здания (сооружения) промышленного и гражданского назначения	На высоком уровне владеет навыками оформления текстовой и графической части проекта здания (сооружения) промышленного и гражданского назначения	
ПК-4.9. Представление и	Не владеет	На низком	На	На высоком	

Планируемые результаты освоения компетенции	Уровень освоения				Оценочное средство
	Неудовлетворительно (минимальный)	Удовлетворительно (пороговый)	Хорошо (средний)	Отлично (высокий)	
защита результатов работ по архитектурно-строительному проектированию здания (сооружения) промышленного и гражданского назначения	навыками представления и защиты результатов работ по архитектурно-строительному проектированию здания (сооружения) промышленного и гражданского назначения	уровне владеет навыками представления и защиты результатов работ по архитектурно-строительному проектированию здания (сооружения) промышленного и гражданского назначения	достаточно уровне владеет навыками представления и защиты результатов работ по архитектурно-строительному проектированию здания (сооружения) промышленного и гражданского назначения	уровне владеет навыками представления и защиты результатов работ по архитектурно-строительному проектированию здания (сооружения) промышленного и гражданского назначения	

7.3 Типовые контрольные задания или иные материалы, необходимые для оценки знаний, умений, навыков, характеризующих этапы формирования компетенций в процессе освоения ОПОП ВО

Вариант тестового задания для контроля знаний студентов

Для проверки степени усвоения материала студентами очной формы обучения, периодически проводится письменный опрос по разработанным тестовым заданиям

Для того чтобы закрепить и одновременно проверить степень усвоения материала студентами очной формы обучения, периодически по дисциплине «Архитектура гражданских и промышленных зданий» проводится письменный опрос по разработанным тестовым бланкам на формате листа А4.

Тест 1 – Фундаментные конструкции зданий

На бланке теста предлагается фрагмент плана здания с тремя продольными стенами.

В соответствии с заданием (монолитный или сборный ленточный фундамент) дается план и его уточнение в узле А.

Разрез 1-1 может быть решен как с подвалом (подпольем), так и с конструкцией пола по грунту.

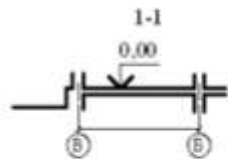
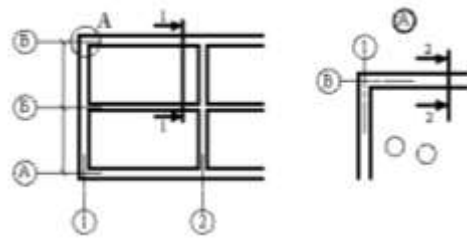
Основной акцент работы направлен на разработку узлов сечения 2-2.

В узлах требуется прочертить все конструктивные элементы, заполнить «флажки», привязать к осям, выставить отметки.

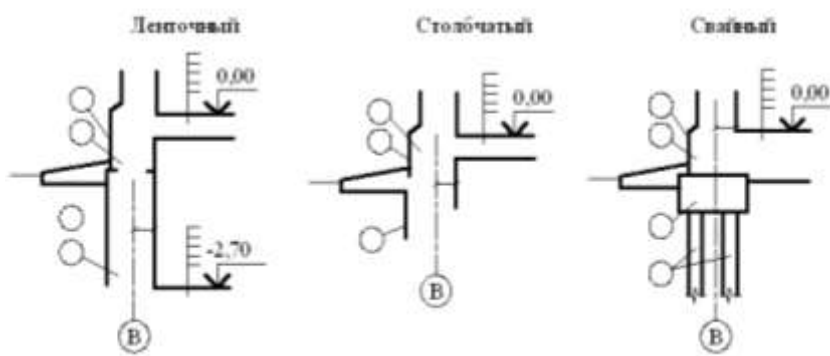
В кружках обозначить наименование конструктивного элемента

(материала).

Тест 1. - Конструкции фундаментов малоэтажных зданий



Варианты сечения 2-2

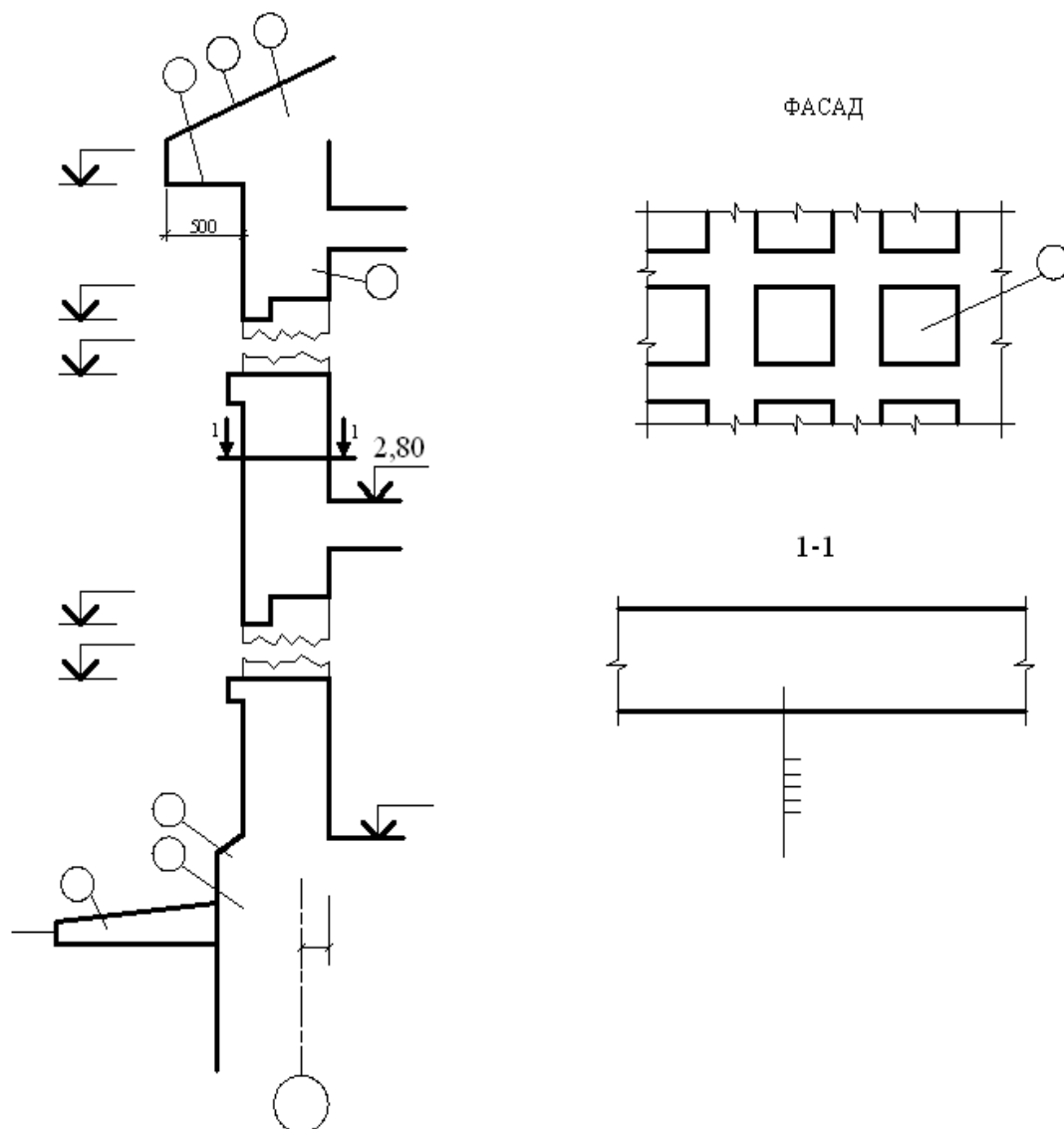


Тест 2 – Конструкция наружной стены кирпичного здания

На бланке теста приведен контур продольного разреза по наружной стене, который надо заполнить в соответствии с заданием: сплошная кирпичная кладка, кладка с утеплителем с внешней или внутренней стороны стены, кладка с уширенным утепленным швом, кладка из ячеистобетонных блоков.

Студент должен вычертить вертикальный и горизонтальный разрезы по стене, установить перемычки. В кружках обозначить наименование конструктивного элемента (материала).

Тест 2. - Конструкция наружной стены кирпичного здания



Тест 3 – Перекрытия малоэтажного здания

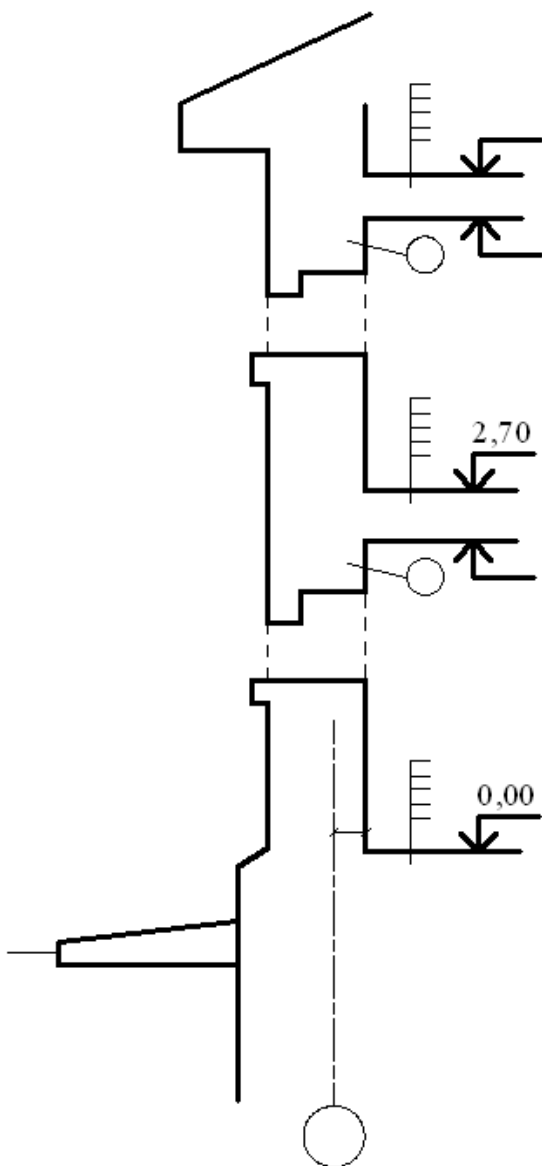
На бланке теста приведен фрагмент плана и даны разрезы по торцовой и продольной стене здания.

В соответствии с заданием: плитное или блочное перекрытие – прорабатывают все проекции, приведенные на бланке.

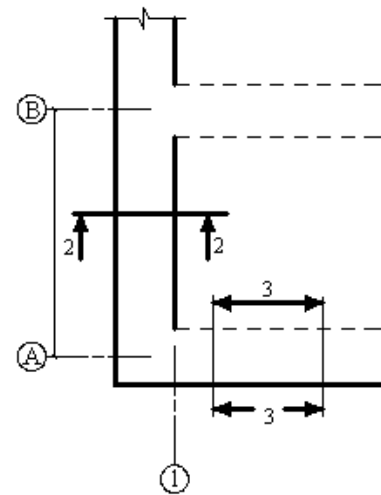
Заполняют «флажки» и в кружках обозначают наименования конструктивных элементов (материалов).

Тест 3. - Перекрытия малоэтажных зданий

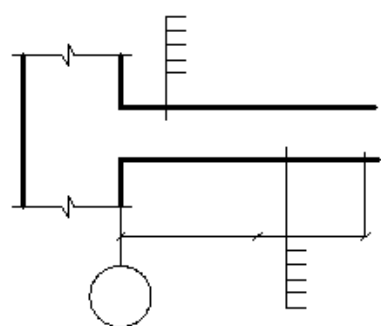
3-3



план раскладки
несущих конструкций перекрытий



2-2



Тест 4 – Стропильные крыши

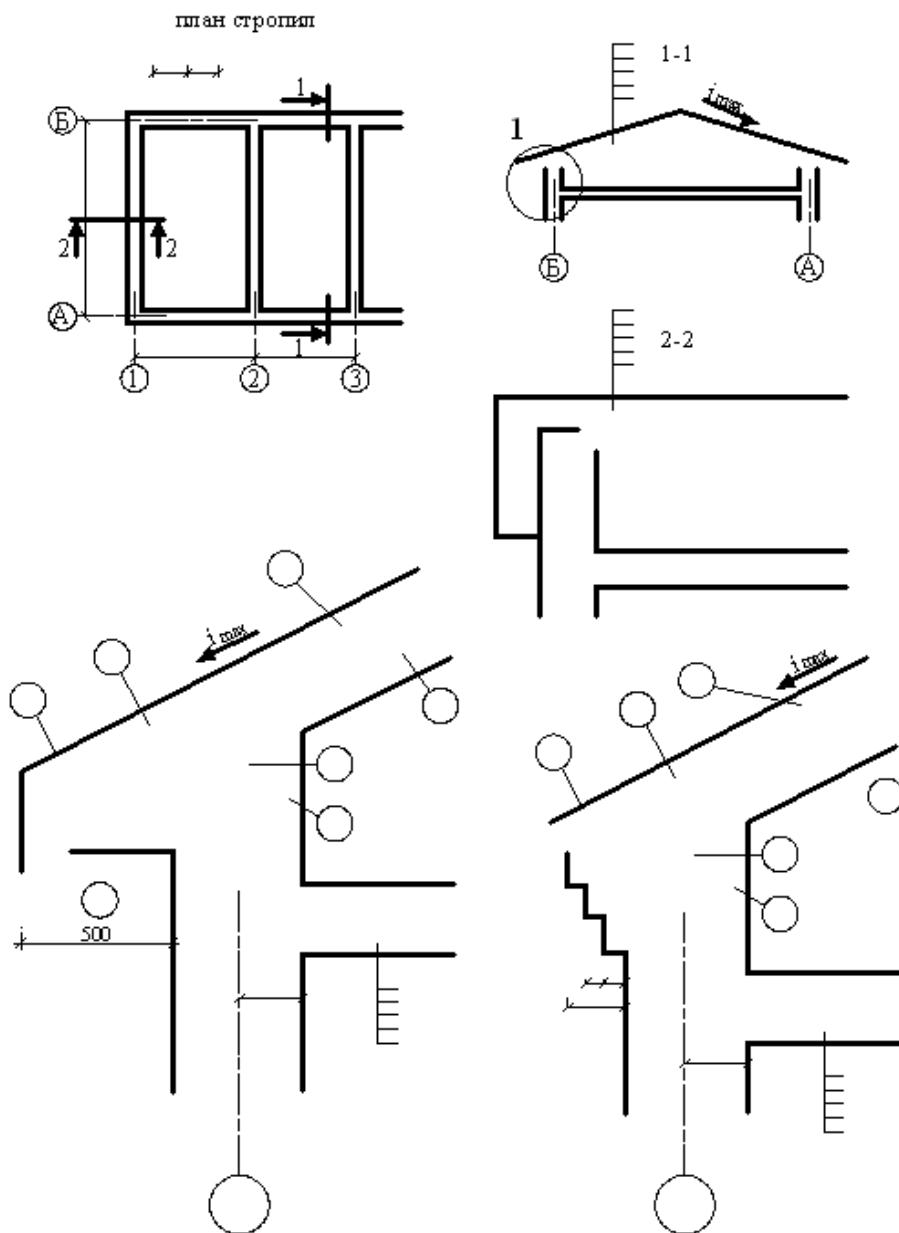
На бланке теста приведен фрагмент плана здания с поперечными несущими стенами.

Требуется проработать поперечный разрез по зданию и разрез по торцевой стене с примыканием к ней стропильных конструкций.

Конструкцию карнизного узла следует выполнить в двух вариантах: с выносными конструкциями, увеличивающими вылет карниза; устройство карниза за счет выноса кирпича в каждом последующем ряду кладки.

Следует заполнить «флажки» и в кружках обозначить наименования конструкций (материалов).

Тест 4. - Стропильные крыши



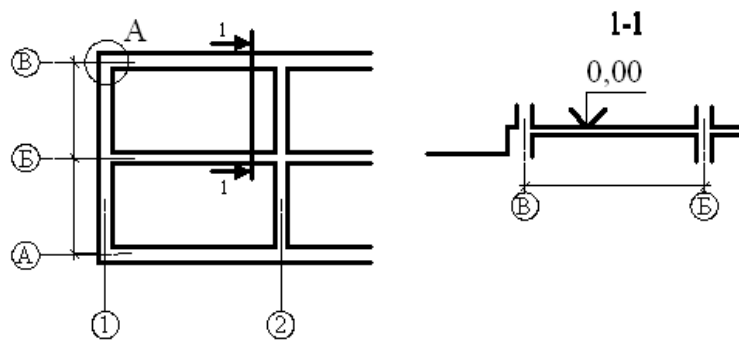
Тест 5(1) – Конструкции фундаментов многоэтажных зданий

На бланке теста приведена схема плана здания с несущими продольными и поперечными стенами. В соответствии с заданием (малый или большой шаг поперечных несущих стен) – вычерчивают схему плана, и её детализацию производят в узле А с привязкой сборных элементов к осям.

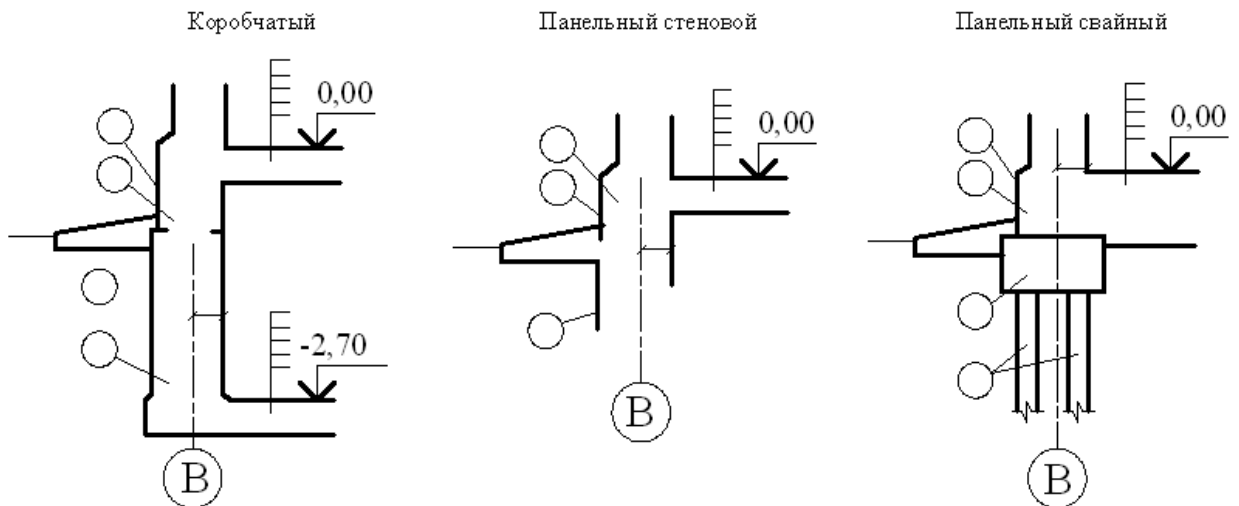
Разрабатывают схему разреза: – техническое подполье или подвальное помещение.

Прорабатывают цокольные узлы с заполнением «флажков» и обозначением конструктивных элементов и материалов.

Тест 1. - Конструкции фундаментов многоэтажных зданий



Варианты сечений 2-2



Тест 6(2) – Наружные стены панельных зданий

Бланк теста включает в себя схемы-планы трех конструктивных вариантов решений панельных зданий: с малым и большим шагом несущих поперечных стен продольные несущие стены.

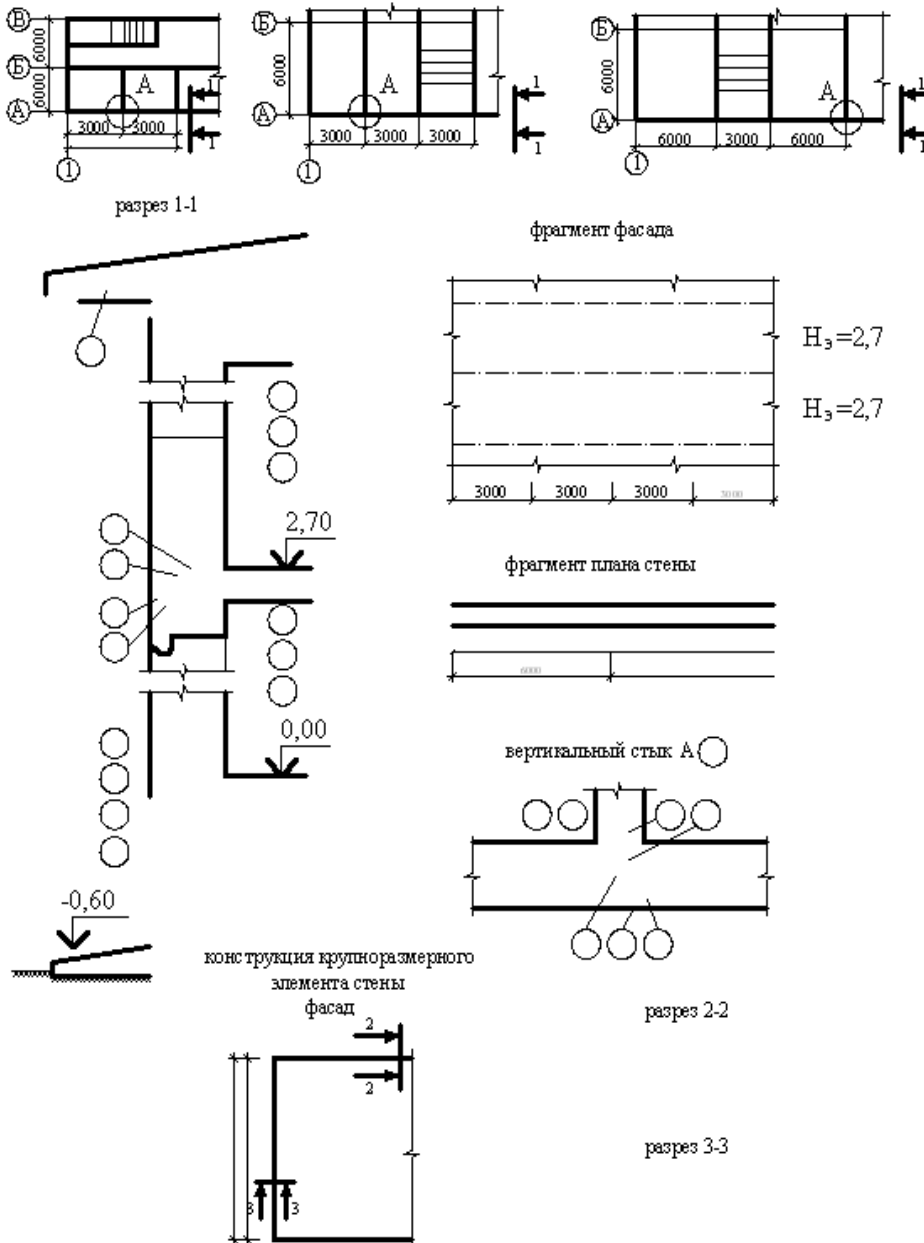
В соответствии с заданием разрабатывают два узла (междуэтажный и цокольный) на вертикальном разрезе наружной стены. Вычерчивают узел вертикального стыка панельных стен, показывая все элементы его герметизации.

Производят на фрагменте фасадной плоскости членение на конструкции наружных панельных стен.

Разрабатывают конструкцию наружной панели (однослойной, двухслойной или трехслойной) с требуемыми сечениями.

Заполняют обозначения всех выставленных на бланке теста кружков.

Тест 2. - Наружные стены панельных зданий



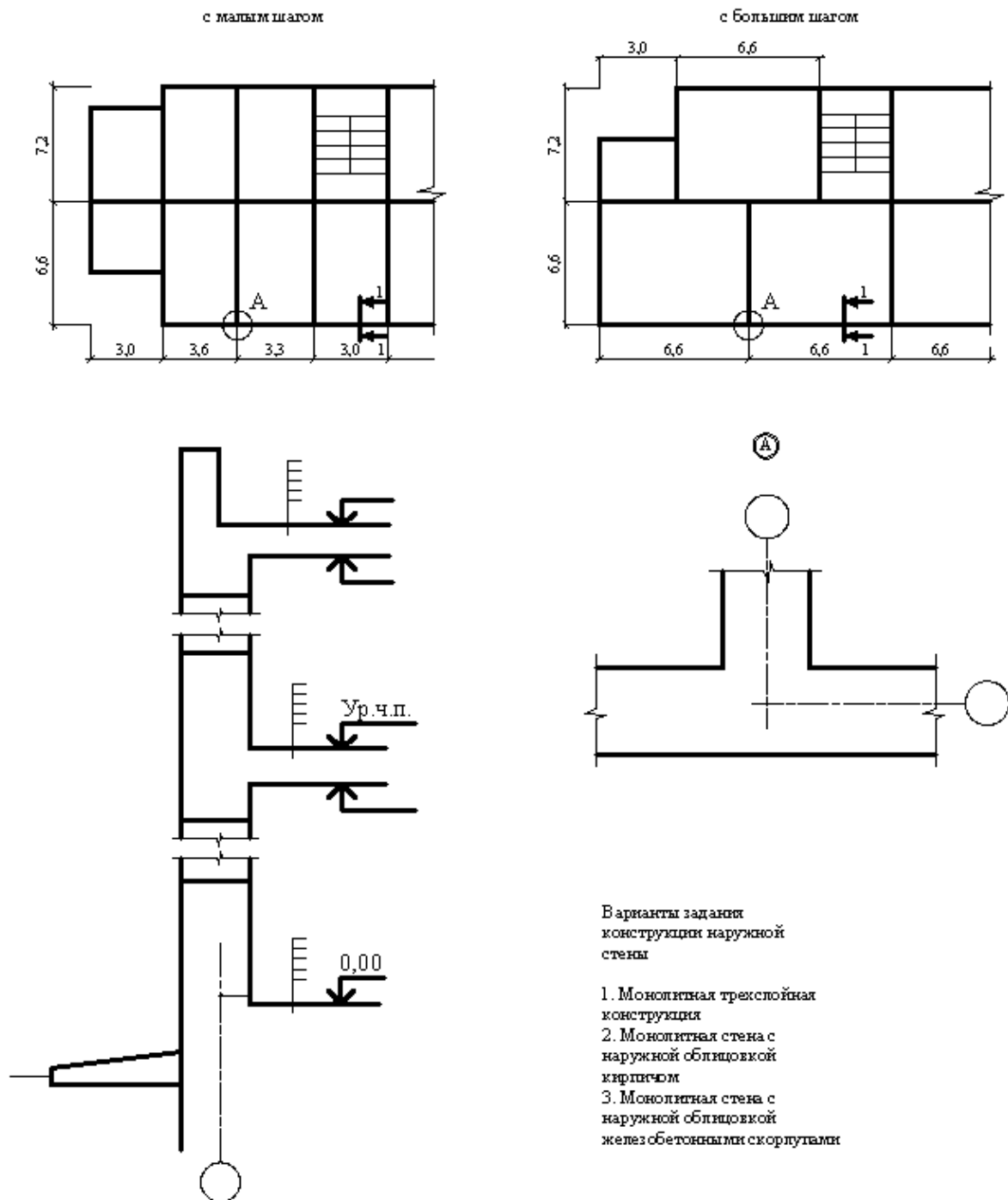
Тест 7(3) – Наружные стены монолитной конструкции

На бланке теста даны схемы плана конструктивных вариантов решения здания: стеновая система с малым и большим шагами несущих стен или каркасная система.

Даются варианты задания выбора конструкции стены: – трехслойная монолитная, монолитная с наружной облицовкой кирпичом или железобетонными скорлупами.

Следует разработать сечение по наружной стене в соответствии с заданием.

Тест 3. - Наружные стены монолитной конструкции



Тест 4 – Несущие конструкции перекрытий панельных зданий

На бланке теста приведены варианты конструктивных схем панельных зданий (с продольными несущими стенами, с большим и малым шагами поперечных несущих стен).

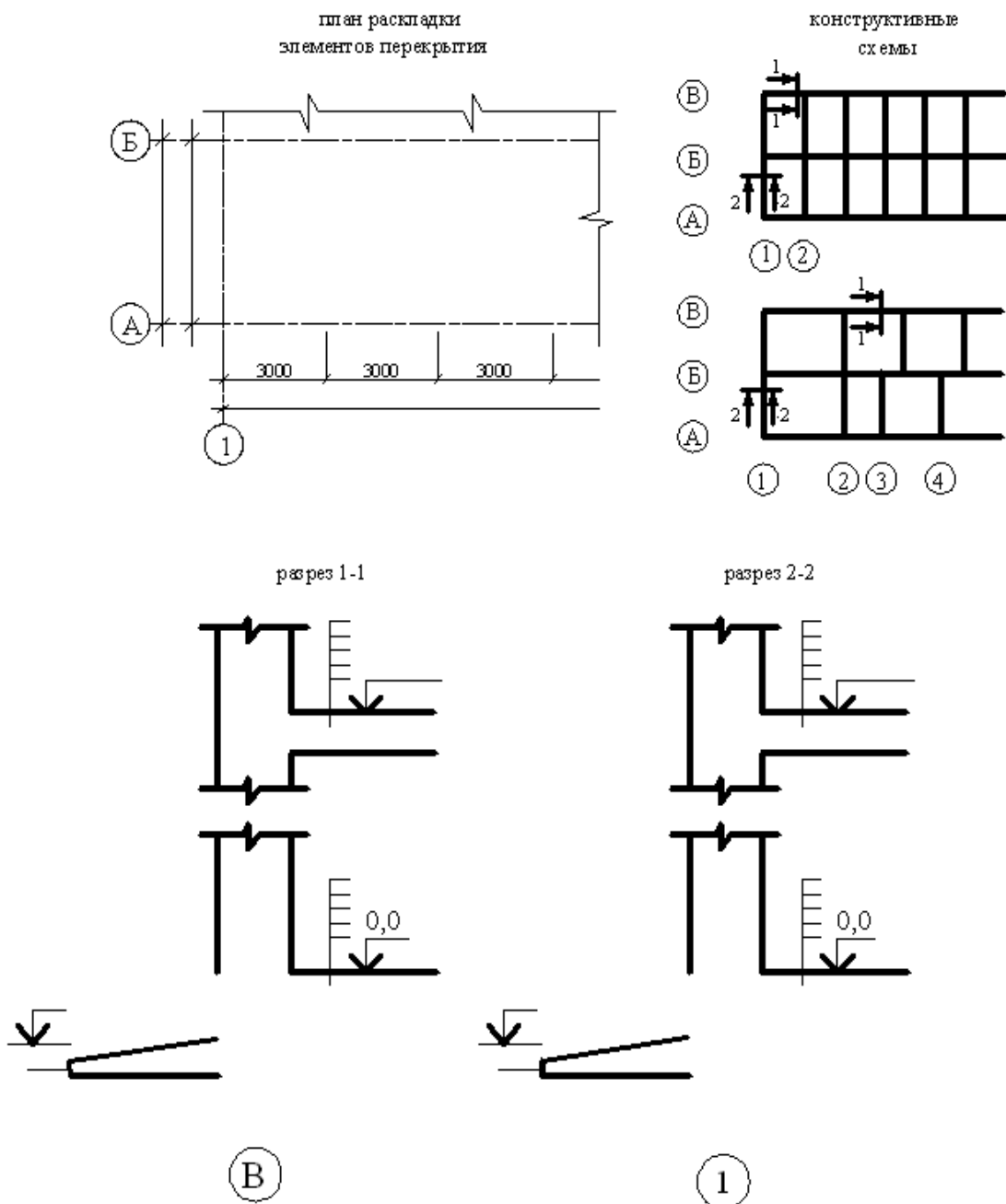
В соответствии с заданием студент разрабатывает один из вариантов.

Прорабатывается схема фрагмента плана перекрытия с раскладкой панелей перекрытий.

Разрабатывается междуэтажный и цокольный узлы примыкания несущих элементов перекрытий к продольной и торцовой стенами здания.

Заполняются «флажки» состава перекрытия с указанием материала и толщины его слоя.

Тест 4. - Несущие конструкции перекрытий панельных зданий



Тест 5 – Железобетонные крыши промышленных зданий

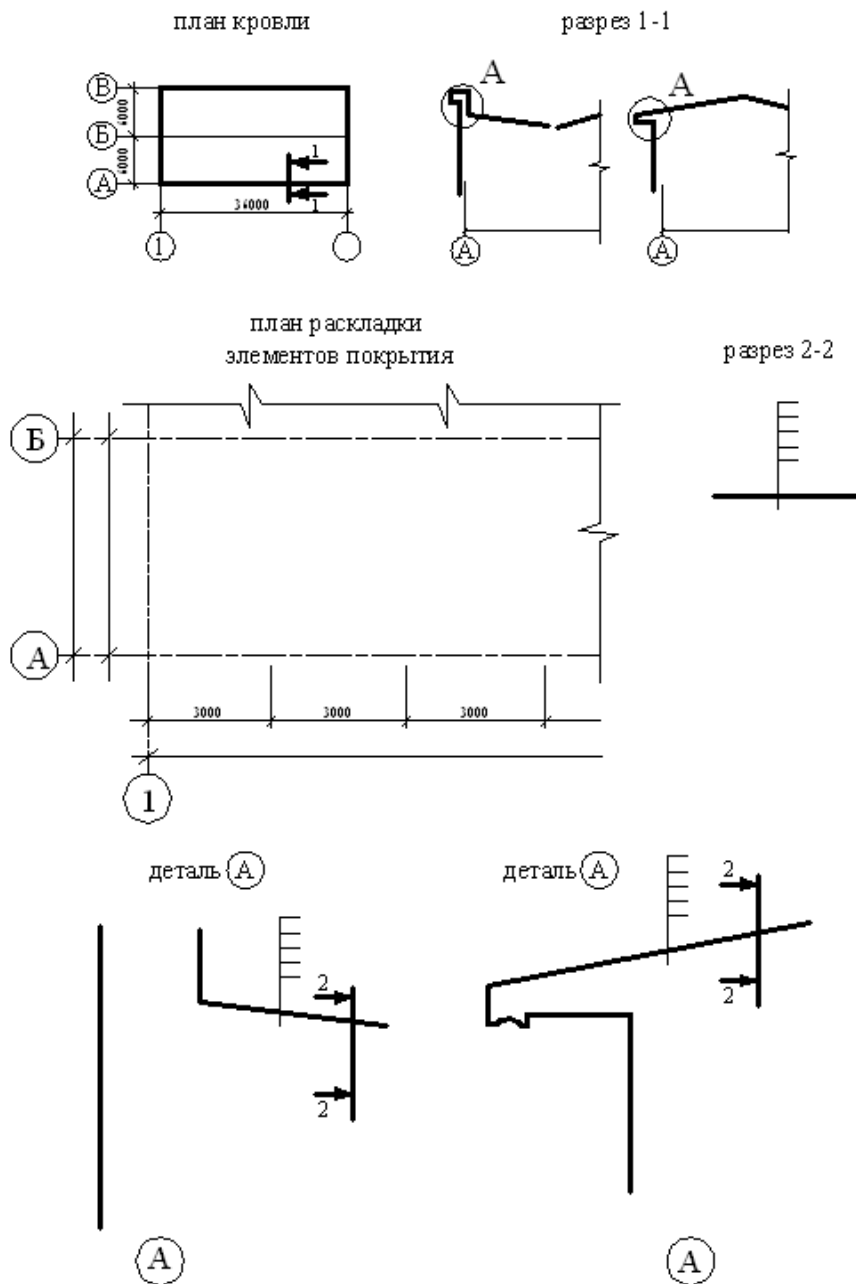
На бланке теста приведены схема плана кровли и разрезы к ней в двух вариантах с внутренним или наружным водостоком. На плане кровли следует указать водосточные воронки с их привязкой к разбивочным осям, определить уклон кровли.

В соответствии с заданием (чердачная или бесчердачная конструкция крыши, с теплым или холодным чердаком) студент разрабатывает разрезы по крыше.

Прочерчивает карнизные узлы с внутренним и наружным водостоком в рамках своего задания.

Заполняет «флажки» с указанием материала и толщины его слоя.

Тест 5. - Железобетонные крыши промышленных зданий



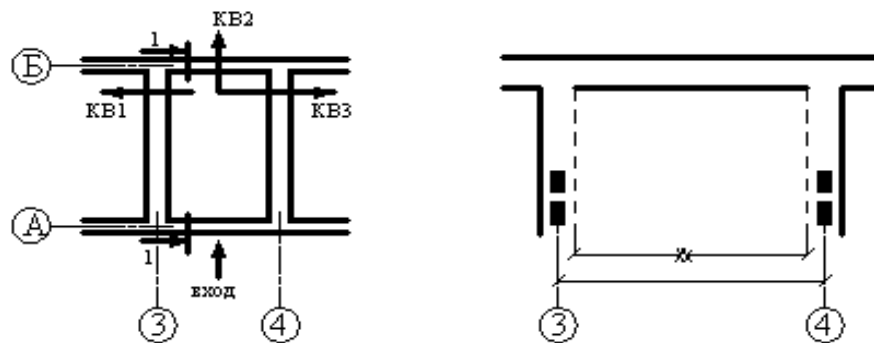
Тест 6 – Несущие конструкции лестниц

На бланке теста приведен план-схема лестничной клетки. Студент разрабатывает конструкцию железобетонной лестницы, состоящей из четырех элементов: лестничных площадок (этажная и междуэтажная) и двух маршей.

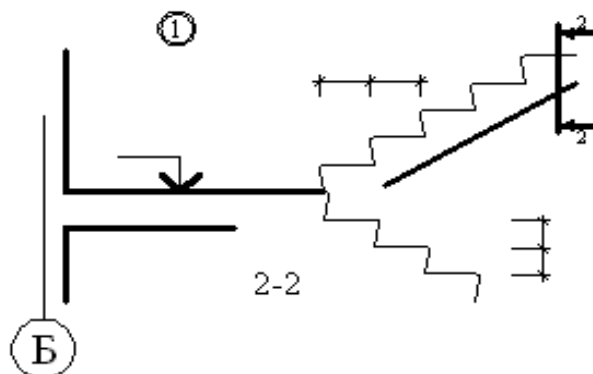
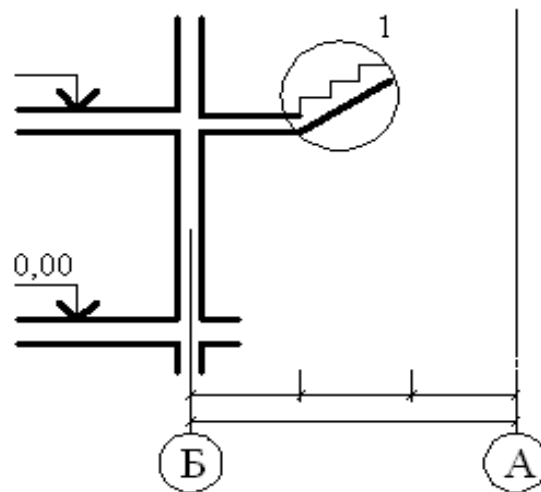
Вычерчивает схемы планов лестницы в уровнях первого и типового этажей. Прорабатывает фрагмент разреза и узел опирания маршей на площадку.

Тест 6. - Несущие конструкции лестниц

Варианты планов лестничной клетки



1-1



По результатам письменного тестового контроля выставляется оценка по пятибалльной системе. Оценки выставляются с учётом количества правильных ответов:

Курсовой проект

Тема курсового проекта: «Архитектурное проектирование общественного здания (наименование индивидуально по заданию)», «Архитектурное проектирование жилого дома повышенной этажности (наименование индивидуально по заданию)»,

Цель проектирования:

- закрепить теоретический курс;
- обучить студентов методике проектирования полносборных гражданских зданий массового строительства с учетом современного уровня развития строительной техники.

Задачи проектирования:

- освоить принципы разработки конструктивных систем деталей, узлов зданий из крупноразмерных элементов заводского изготовления;
- развить творческое инженерное мышление при решении конструктивных схем проектируемых зданий;
- научить принимать обоснованные архитектурно – конструктивные решения и реализовать их в курсовых работах в конкретных строительных чертежах;
- привить навыки грамотного изображения проектного материала с соблюдением требований ЕСКД;
- научить пользоваться технической литературой, нормами строительного производства, ГОСТами, каталогами индустриальных строительных изделий и другими нормативными справочными материалами;
- освоить методику составления пояснительной записки.

Вопросы к экзамену

1. Классификация перекрытий и предъявляемые к ним требования.
2. Окна, их конструкции и требования, предъявляемые к ним.
3. Конструктивные решения полов из керамической и бетонной плитки.
4. Перекрытия по деревянным балкам, их конструкции и детали.
5. Виды фундаментов по конструктивным схемам и применяемым материалам. Требования, предъявляемые к фундаментам.
6. Сопряжения и стыки объемно-блочных зданий.
7. Виды перегородок, их классификация и требования, предъявляемые к ним.
8. Понятия об основаниях, их несущей способности и способах укрепления.

9. Определение размеров основных элементов лестниц и лестничных клеток.
10. Шарнирно-податливый и жесткий стык панелей.
11. Виды лестниц, их классификация и требования, предъявляемые к ним.
12. Облегченные наружные стены.
13. Стропильные фермы. Устройство подвесных потолков.
14. Сборные фундаменты под стены и колонны.
15. Стыки конструкций каркасно-панельных зданий.
16. Конструктивные решения полов из рулонных и полимерных материалов.
17. Каменные стены, их классификация и предъявляемые к ним требования.
18. Стены как основной конструктивный элемент, формирующий архитектурный облик здания. Элементы стен.
19. Стыки крупноблочных стен. Сопряжение стен и перекрытий.
20. Классификация крыш, их назначение и требования к ним.
21. Сопряжение объемных блоков краснодарского технического направления.
22. Витражи и витрины, их конструкции.
23. Покрытия зальных помещений пространственными несущими конструкциями (цилиндрические оболочки, волнистые своды, купольные покрытия).
24. Типы совмещенных крыш и область их применения.
25. Формы крыш чердачного типа, их основные элементы.
26. Двери, их конструкции и требования, предъявляемые к ним.
27. Водоотвод с малоуклонных крыш (внутренний и наружный).
28. Виды полов и предъявляемые к ним требования.
29. Принципы обеспечения сейсмостойкости гражданских зданий (конструктивные требования).
30. Внутриквартирные лестницы, их конструкции.
31. Здания и их элементы, основные понятия и определения. Классификация зданий.
32. Основные элементы архитектурной композиции.
33. Конструктивные решения деформационных швов во внутренних, в наружных стенах и в покрытиях.
34. Композиции зданий детских дошкольных учреждений. Структура и взаимосвязь помещений.
35. Виды и стадии проектирования.
36. Приемы построения и типы секций в секционных домах.
37. Укрупненные модули для горизонтальных и вертикальных размеров зданий (пролеты, шаги, уровни).
38. Классификация и типы зданий.
39. Принципы архитектурно-планировочной организации плана здания.

40. Монолитные и сборно-монолитные строительные системы.
Область применения.
41. Основные приемы построения объемно-пространственной структуры здания.
42. Уровни социального и культурно-бытового обслуживания населения.
43. Основные планировочные элементы общественных зданий.
Группировка помещений.
44. Связевой несущий остов здания.
45. Классификация сельских гражданских зданий.
46. Факторы, влияющие на форму и размеры помещений.
47. Задачи в области строительства общественных зданий и сооружений в Краснодарском крае.
48. Рамно-связевой несущий остов.
49. Номинальные, конструктивные и натуральные размеры частей зданий.
50. Основы единой модульной системы.
51. Классификация общественных зданий массового строительства.
52. Социальное переустройство сел Кубани и его проблемы.
53. Унификация размеров и конструктивных элементов зданий.
54. Несущий остов и его конструктивные системы и схемы.
55. Рамные несущие остовы.
56. Состав, планировка и взаимосвязь помещений зданий предприятий розничной торговли.
57. Основы типизации зданий и сооружений.
58. Экономические требования в области функционального, технического и архитектурно-художественного решения зданий.
59. Правила привязки конструктивных элементов к модульным осям.
60. Типологические требования к объемно-планировочному решению сельских жилищ.
61. Типы стеновых панелей наружных стен, их разрезки и конструкции.
62. Конструктивные системы крупноблочных зданий. Разрезка стен.
63. Конструктивные системы крупноблочных жилых зданий.
64. Композиции кинотеатров. Объемно-планировочное решения, структура и взаимосвязь помещений.
65. Общие требования, предъявляемые к зданиям.
66. Конструкции каркасно-панельных зданий.
67. Конструктивные системы объемно-блочных зданий.
Классификация объемных блоков.
68. Функциональные основы проектирования общественных зданий.
69. Архитектурно-планировочные решения зданий предприятий общественного питания.
70. Каркасно-панельные здания. Элементы сборного железобетонного каркаса.

71. Конструктивные системы крупнопанельных жилых зданий.
72. Конструктивные системы каркасно-панельных домов.
73. Основы типологии сельского жилища, ведущие факторы типологии.
74. Основы типологии южного жилища в условиях Краснодарского края.
75. Особенности планировки сельских квартир, состав помещений и функциональное зонирование.
76. Типы блокированной застройки и состав блок-квартир, их планировочные схемы.
77. Технические требования к зданиям.
78. Функциональные требования к зданиям – основа их конструктивного решения.
79. Усадебная застройка и функциональное зонирование подворья.
80. Типы усадебных жилых домов.
81. Гидроизоляция фундаментов и подвалов.
82. Мансарды область их применения и конструкции.
83. Сельские жилые здания массового строительства в населенных пунктах различных рангов (основные типы).
84. Конструктивные системы крупнопанельных зданий.
85. Композиции, структура и взаимосвязь помещений школьных зданий.
86. Стыки наружных и внутренних крупнопанельных стен.
87. Архитектурно-композиционные решения секционных домов.
88. Приемы построения коридорных и галерейных домов. Состав квартир, их планировочные схемы.
89. Покрытия зальных помещений плоскими несущими конструкциями (фермы, арки, балки).
90. Подвесные потолки, их конструкции.

7.4 Методические материалы, определяющие процедуры оценивания знаний, умений, навыков характеризующих этапы формирования компетенций

Контроль освоения дисциплины и оценка знаний обучающихся по дисциплине производится в соответствии с Пл КубГАУ 2.5.1 «Текущий контроль успеваемости и промежуточная аттестация обучающихся».

Требования к проведению процедуры тестирования

Контрольное тестирование (на бумажном носителе) включает в себя задания по всем темам раздела рабочей программы дисциплины. Тестирование проводится на лабораторном занятии в течение 5-10 минут. Вариант контрольного тестирования выдается непосредственно на занятии. Студенты информированы, что тесты могут иметь один, несколько правильных ответов или все предлагаемые варианты ответов не будут

правильными. Результаты тестирования озвучиваются на следующем занятии.

Критерии оценки, шкала оценивания при проведении тестирования

Оценка «**отлично**» выставляется при условии правильного ответа студента не менее чем 80 % тестовых заданий;

Оценка «**хорошо**» выставляется при условии правильного ответа студента не менее чем 65 % тестовых заданий;

Оценка «**удовлетворительно**» выставляется при условии правильного ответа студента не менее 50 %; .

Оценка «**неудовлетворительно**» выставляется при условии правильного ответа студента менее чем на 50 % тестовых заданий.

Требования к выполнению Курсового проекта

Критерии оценки, шкала оценивания при выполнении курсового проекта

Оценка «**отлично**» выставляется при условии понимания студентом цели изучаемого материала, демонстрации знаний и владение терминологией. Ответ по защите данной работы в полной мере раскрывает всю тематику вопроса, не требует корректировки. Графическое задание и расчетно-пояснительная записка выполнено самостоятельно.

Оценка «**хорошо**» выставляется при условии сформированных глубоких знаний студента материала данной тематики, но содержащие отдельные пробелы. Свободное выполнение задания и чтение чертежа при наличии несущественных, легко исправимых недостатков второстепенного характера.

Оценка «**удовлетворительно**» выставляется при условии знания студентом основного материала тематики дисциплины, но неполные представления о методах выполнения задания. При выполнении задания допущены не грубые ошибки.

Оценка «**неудовлетворительно**» выставляется при условии отсутствия знаний у студента о большей части материала по данной теме. Не знание терминологии, не правильные ответы на вопросы преподавателя. Отсутствие навыков владения графическими и аналитическими способами решения задач. Низкое качество графической части и оформления расчетно-пояснительной записки.

Экзамен

Критерии оценки на экзамене

Оценка «**отлично**» выставляется обучающемуся, который обладает всесторонними, систематизированными и глубокими знаниями материала учебной программы, умеет свободно выполнять задания, предусмотренные учебной программой, усвоил основную и ознакомился с дополнительной

литературой, рекомендованной учебной программой. Как правило, оценка «отлично» выставляется обучающемуся усвоившему взаимосвязь основных положений и понятий дисциплины в их значении для приобретаемой специальности, проявившему творческие способности в понимании, изложении и использовании учебного материала, правильно обосновывающему принятые решения, владеющему разносторонними навыками и приемами выполнения практических работ.

Оценка «хорошо» выставляется обучающемуся, обнаружившему полное знание материала учебной программы, успешно выполняющему предусмотренные учебной программой задания, усвоившему материал основной литературы, рекомендованной учебной программой. Как правило, оценка «хорошо» выставляется обучающемуся, показавшему систематизированный характер знаний по дисциплине, способному к самостоятельному пополнению знаний в ходе дальнейшей учебной и профессиональной деятельности, правильно применяющему теоретические положения при решении практических вопросов и задач, владеющему необходимыми навыками и приемами выполнения практических работ.

Оценка «удовлетворительно» выставляется обучающемуся, который показал знание основного материала учебной программы в объеме, достаточном и необходимым для дальнейшей учебы и предстоящей работы по специальности, справился с выполнением заданий, предусмотренных учебной программой, знаком с основной литературой, рекомендованной учебной программой. Как правило, оценка «удовлетворительно» выставляется обучающемуся, допустившему погрешности в ответах на экзамене или выполнении экзаменационных заданий, но обладающему необходимыми знаниями под руководством преподавателя для устранения этих погрешностей, нарушающему последовательность в изложении учебного материала и испытывающему затруднения при выполнении практических работ.

Оценка «неудовлетворительно» выставляется обучающемуся, не знающему основной части материала учебной программы, допускающему принципиальные ошибки в выполнении предусмотренных учебной программой заданий, неуверенно с большими затруднениями выполняющему практические работы. Как правило, оценка «неудовлетворительно» выставляется обучающемуся, который не может продолжить обучение или приступить к деятельности по специальности по окончании университета без дополнительных занятий по соответствующей дисциплине.

8 Перечень основной и дополнительной учебной литературы

Основная учебная литература

Коста, А. А. Архитектура деловых центров специальных экономических зон промышленно-производственного типа : учебное пособие

/ А. А. Коста, О. Л. Банцера. — Москва : Московский государственный строительный университет, ЭБС АСВ, 2012. — 92 с. — ISBN 2227-8397. — Текст : электронный // Электронно-библиотечная система IPR BOOKS : [сайт]. — URL: <http://www.iprbookshop.ru/16400.html>

Рыбакова, Г. С. Архитектура зданий. Часть I. Гражданские здания : учебное пособие / Г. С. Рыбакова. — Самара : Самарский государственный архитектурно-строительный университет, ЭБС АСВ, 2011. — 166 с. — ISBN 978-5-9585-0427-5. — Текст : электронный // Электронно-библиотечная система IPR BOOKS : [сайт]. — URL: <http://www.iprbookshop.ru/25270.html>

Дополнительная учебная литература

Архитектура жилых и общественных зданий : методические указания для выполнения практических заданий / составители Г. Ф. Горшкова. — Нижний Новгород : Нижегородский государственный архитектурно-строительный университет, ЭБС АСВ, 2010. — 28 с. — ISBN 2227-8397. — Текст : электронный // Электронно-библиотечная система IPR BOOKS : [сайт]. — URL: <http://www.iprbookshop.ru/15976.html>

Архитектурное проектирование. Малые архитектурные формы : учебно-методическое пособие по выполнению курсовых проектов и упражнений для студентов-бакалавров 2 курса профиля подготовки «Архитектурное проектирование». Направление подготовки 270100 «Архитектура» / составители Т. О. Цитман. — Астрахань : Астраханский инженерно-строительный институт, ЭБС АСВ, 2013. — 39 с. — ISBN 2227-8397. — Текст : электронный // Электронно-библиотечная система IPR BOOKS : [сайт]. — URL: <http://www.iprbookshop.ru/60796.html>

Нормативная литература:

1. СП 54.13330.2011 Здания жилые многоквартирные
2. СП 118.13330.2012 Общественные здания.
3. СП 117.13330.2011 Общественные здания административного назначения
4. СП 59.13330.2012 Доступность зданий и сооружений для маломобильных групп населения.
5. СП 131.13330.2012 Строительная климатология
6. СП 50.13330.2012 Тепловая защита зданий
7. СП 52.13330.2011 Естественное и искусственное освещение.

9 Перечень ресурсов информационно-телекоммуникационной сети «Интернет»

№	Наименование	Тематика
1	Znanium.com	Универсальная
2	IPRbook	Универсальная
3	Образовательный	Универсальная

Рекомендуемые интернет-сайты

1. Базы данных, информационно-справочные и поисковые системы -<http://ru.wikipedia.org>
2. Каталог Государственных стандартов. Режим доступа: <http://stroyinf.ru/cgi-bin/mck/gost.cgi>.
3. Интегральный каталог ресурсов Федерального портала «Российское образование» -<http://soip-catalog.informika.ru/>
4. Научная электронная библиотека www.eLIBRARY.RU
5. Образовательный портал КубГАУ [Электронный ресурс]: Режим доступа: <http://edu.kubsau.local>
6. Федеральный портал «Российское образование» -<http://www.edu.ru/>
7. Федеральный портал «Инженерное образование» -<http://www.techno.edu.ru>
8. Федеральный фонд учебных курсов -<http://www.ido.edu.ru/ffec/econ-index.html>

10 Методические указания для обучающихся по освоению дисциплины

Архитектура зданий : методические указания и контрольные задания для студентов 2-го курса заочного отделения бакалавриата, обучающихся по направлению подготовки 08.03.01 Строительство / составители А. А. Плешивцев. — Москва : Московский государственный строительный университет, Ай Пи Эр Медиа, ЭБС АСВ, 2015. — 61 с. — ISBN 978-5-7264-1038-8. — Текст : электронный // Электронно-библиотечная система IPR BOOKS : [сайт]. — URL: <http://www.iprbookshop.ru/30763.html>

Адигамова, З. С. Архитектура гражданских и промышленных зданий : методические указания к выполнению курсового проекта № 2/3 / З. С. Адигамова, Е. В. Лихненко. — Оренбург : Оренбургский государственный университет, ЭБС АСВ, 2011. — 74 с. — ISBN 2227-8397. — Текст : электронный // Электронно-библиотечная система IPR BOOKS : [сайт]. — URL: <http://www.iprbookshop.ru/21759.html>

11 Перечень информационных технологий, используемых при осуществлении образовательного процесса по дисциплине, включая перечень программного обеспечения и информационных справочных систем

Информационные технологии, используемые при осуществлении образовательного процесса по дисциплине позволяют: обеспечить взаимодействие между участниками образовательного процесса, в том числе синхронное и (или) асинхронное взаимодействие посредством сети

"Интернет"; фиксировать ход образовательного процесса, результатов промежуточной аттестации по дисциплине и результатов освоения образовательной программы; организовать процесс образования путем визуализации изучаемой информации посредством использования презентаций, учебных фильмов; контролировать результаты обучения на основе компьютерного тестирования.

Перечень лицензионного ПО

№	Наименование	Краткое описание
1	Microsoft Windows	Операционная система
2	Microsoft Office (включает Word, Excel, PowerPoint)	Пакет офисных приложений
3	Microsoft Visio	Схемы и диаграммы
4	Autodesk Autocad	САПР
5	Система тестирования INDIGO	Тестирование

Перечень профессиональных баз данных и информационных справочных систем

№	Наименование	Тематика	Электронный адрес
1	Научная электронная библиотека eLibrary	Универсальная	https://elibrary.ru/
2	DWG.ru	Универсальная	http://dwg.ru
3	КонсультантПлюс	Правовая	https://www.consultant.ru/

Доступ к сети Интернет, доступ в электронную информационно-образовательную среду университета.

12 Материально-техническое обеспечение для обучения по дисциплине

Планируемые помещения для проведения всех видов учебной деятельности

Наименование учебных предметов, курсов, дисциплин (модулей), практики, иных видов учебной деятельности, предусмотренных учебным планом образовательной программы	Наименование помещений для проведения всех видов учебной деятельности, предусмотренной учебным планом, в том числе помещения для самостоятельной работы, с указанием перечня основного оборудования, учебно-наглядных пособий и используемого программного обеспечения	Адрес (местоположение) помещений для проведения всех видов учебной деятельности, предусмотренной учебным планом (в случае реализации образовательной программы в сетевой форме дополнительно указывается наименование организации, с которой

		заключен договор)
Архитектура зданий и сооружений	<p>Помещение №111 ГД, посадочных мест — 30; площадь — 44,6кв.м.; учебная аудитория для проведения учебных занятий. сплит-система — 1 шт.; специализированная мебель(учебная доска, учебная мебель).</p> <p>Помещение №112 ГД, посадочных мест — 60; площадь — 63,8кв.м.; учебная аудитория для проведения учебных занятий . сплит-система — 1 шт.; специализированная мебель(учебная доска, учебная мебель); технические средства обучения, наборы демонстрационного оборудования и учебно-наглядных пособий (ноутбук, проектор, экран); программное обеспечение: Windows, Office.</p> <p>Помещение №227 ГД, посадочных мест — 30; площадь — 77,2кв.м.; учебная аудитория для проведения учебных занятий. кондиционер — 2 шт.; специализированная мебель(учебная доска, учебная мебель).</p> <p>Помещение №420 ГД, посадочных мест — 25; площадь — 53,7 кв.м.; помещение для самостоятельной работы обучающихся. технические средства обучения (компьютер персональный — 13 шт.); доступ к сети «Интернет»; доступ в электронную информационно-образовательную среду университета; специализированная мебель(учебная мебель). Программное обеспечение: Windows, Office, INDIGO, специализированное лицензионное и свободно распространяемое программное обеспечение, предусмотренное в рабочей программе</p>	350044, Краснодарский край, г. Краснодар, ул. им. Калинина, 13