

МИНИСТЕРСТВО СЕЛЬСКОГО ХОЗЯЙСТВА РФ
Федеральное государственное бюджетное образовательное учреждение
высшего образования
«КУБАНСКИЙ ГОСУДАРСТВЕННЫЙ АГРАРНЫЙ УНИВЕРСИТЕТ»
ИМЕНИ И.Т. ТРУБИЛИНА

АРХИТЕКТУРНО-СТРОИТЕЛЬНЫЙ ФАКУЛЬТЕТ

УТВЕРЖДАЮ

Декан архитектурно-
строительного факультета



доцент

Д.Г. Серый

23.05.

2023 г.

Рабочая программа дисциплины

Инженерная геодезия

Направление подготовки
08.03.01 «Строительство»

Направленность
«Промышленное и гражданское строительство»
(программа бакалавриата)

Уровень высшего образования

Бакалавриат

Форма обучения
Очная, очно-заочная

Краснодар
2023

Рабочая программа дисциплины «Инженерная геодезия» разработана на основе ФГОС ВО 08.03.01 «Строительство» утвержденного приказом Министерства образования и науки РФ от 31.05.2017 № 481.

Автор: доцент кафедры геодезии


_____ С.К. Пшидаток

Рабочая программа обсуждена и рекомендована к утверждению решением кафедры геодезии от 11.05.2023 г., протокол № 10

Заведующий кафедрой



_____ С.К. Пшидаток

Рабочая программа одобрена на заседании методической комиссии архитектурно-строительного факультета от 23.05.2023 г., протокол № 10.

Председатель
методической комиссии
кандидат педагогических
наук, доцент


_____ Г. С. Молотков

Руководитель
основной профессиональной
образовательной программы


_____ Братошевская В.В.

Цель и задачи освоения дисциплины

Целью освоения дисциплины «**Инженерная геодезия**» является приобретение теоретических и практических знаний, необходимых при строительстве и эксплуатации объектов промышленного, гражданского и специального назначения, целостное представление о современных методах и технологиях выполнения геодезических работ на строительной площадке, приобретение навыков работы с геодезическими приборами.

Задачи

В результате изучения дисциплины студент должен иметь чёткое представление:

- об инженерно-геодезических методах и средствах при инженерных изысканиях;
- о переносе на местность проектных данных;
- о геометрических требованиях и геодезических работах при строительстве подземной и надземной частей зданий и сооружений;
- о монтаже и эксплуатации технологического оборудования;
- о наблюдениях за осадками и деформациями строительных объектов.

2 Перечень планируемых результатов обучения по дисциплине, соотнесенных с планируемыми результатами освоения ОПОП ВО

В результате освоения дисциплины формируются следующие компетенции:

ОПК-3. Способен принимать решения в профессиональной сфере, используя теоретические основы и нормативную базу строительства, строительной индустрии и жилищно-коммунального хозяйства;

ОПК-4. Способен использовать в профессиональной деятельности распорядительную и проектную документацию, а также нормативные правовые акты в области строительства, строительной индустрии и жилищно-коммунального хозяйства;

ОПК-5. Способен участвовать в инженерных изысканиях, необходимых для строительства и реконструкции объектов строительства и жилищно-коммунального хозяйства.

3 Место дисциплины в структуре ОПОП ВО

«Инженерная геодезия» является дисциплиной обязательной части ОПОП ВО подготовки обучающихся по направлению 08.03.01 «Строительство», направленность «Промышленное и гражданское строительство».

4 Объем дисциплины (108 часов, 3 зачетные единицы)

Виды учебной работы	Объем, часов	
	Очная	Очно-заочная
Контактная работа	53	25
в том числе:		
– аудиторная по видам учебных занятий	50	22
– лекции	18	4
– практические	16	12
- (лабораторные)	16	6
– внеаудиторная	3	3
– зачет	-	-
– экзамен	3	3
– защита курсовых работ (проектов)	-	-
Самостоятельная работа	55	83
в том числе:		
– курсовая работа (проект)	-	-
– прочие виды самостоятельной работы	55	83
Итого по дисциплине	108	108

5 Содержание дисциплины

Дисциплина изучается на 1 курсе, во 2 семестре.

По итогам изучаемого курса студенты сдают экзамен во 2 семестре.

Содержание и структура дисциплины по очной форме обучения

№	Тема. Основные вопросы	Формируемые компетенции	Семестр	Виды учебной работы, включая самостоятельную работу студентов и трудоемкость (в часах)						
				Лекции	в том числе в форме практической подготовки	Практические занятия	в том числе в форме практической подготовки	Лабораторные занятия	в том числе в форме практической подготовки*	Самостоятельная работа
1	Введение. Предмет и задачи инженерной геодезии в проектировании и строительстве. Понятие о физической поверхности Земли, ее форме и размерах.	ОПК-3; ОПК-4; ОПК-5	2	1		1		1		2
2	Общие сведения по геодезии Системы координат	ОПК-3; ОПК-4; ОПК-5	2	1		1		1		2

№	Тема. Основные вопросы	Формируемые компетенции	Семестр	Виды учебной работы, включая самостоятельную работу студентов и трудоемкость (в часах)						
				Лекции	в том числе в форме практической подготовки	Практические занятия	в том числе в форме практической подготовки	Лабораторные занятия	в том числе в форме практической подготовки*	Самостоятельная работа
	применяемые в геодезии. Элементы теории погрешностей измерений.									
3	Ориентирование линий Азимуты, дирекционные углы, румбы и связь между ними.	ОПК-3; ОПК-4; ОПК-5	2	1		1		1		2
4	Топографические планы и карты Понятие о карте, плане и профиле. Масштабы, их виды. Изображенные ситуации на планах и картах. Рельеф и его изображение горизонталями.	ОПК-3; ОПК-4; ОПК-5	2	1		1		1		2
5	Геодезические измерения. Угловые измерения Приборы для измерения углов. Поверки и юстировки теодолитов. Способы измерения горизонтальных и вертикальных углов.	ОПК-3; ОПК-4; ОПК-5	2	1		1		1		2
6	Линейные измерения Мерные приборы: землемерные ленты, измерительные рулетки, подвесные мерные приборы, оптические дальномеры, светодальномеры, лазерные дальномеры.	ОПК-3; ОПК-4; ОПК-5	2	1		1		1		2
7	Нивелирование Виды нивелирова-	ОПК-3; ОПК-4;	2	1		1		1		3

№	Тема. Основные вопросы	Формируемые компетенции	Семестр	Виды учебной работы, включая самостоятельную работу студентов и трудоемкость (в часах)						
				Лекции	в том числе в форме практической подготовки	Практические занятия	в том числе в форме практической подготовки	Лабораторные занятия	в том числе в форме практической подготовки*	Самостоятельная работа
	ния: геометрическое, тригонометрическое, гидростатическое и другие. Приборы для нивелирования.	ОПК-5								
8	Топографические съемки Теодолитная (горизонтальная) съемка. Общие сведения о технологии создания карт и планов. Подготовительные работы. Рекогносцировка и закрепление точек теодолитного хода. Способы съемки ситуации. Составление плана	ОПК-3; ОПК-4; ОПК-5	2	1		1		1		4
9	Нивелирование поверхности Способы и схемы нивелирования поверхности. Нивелирование поверхности по квадратам. Составление плана по результатам нивелирования поверхности. Интерполирование и проведение горизонталей.	ОПК-3; ОПК-4; ОПК-5	2	1		1		1		4
10	Тахеометрическая съемка Сущность тахеометрической съемки. Обработка материалов измерений и составление плана тахеометрической съемки.	ОПК-3; ОПК-4; ОПК-5	2	1		1		1		4
11	Элементы фотограмметрии	ОПК-3; ОПК-4;	2	2		6		2		4

№	Тема. Основные вопросы	Формируемые компетенции	Семестр	Виды учебной работы, включая самостоятельную работу студентов и трудоемкость (в часах)						
				Лекции	в том числе в форме практической подготовки	Практические занятия	в том числе в форме практической подготовки	Лабораторные занятия	в том числе в форме практической подготовки*	Самостоятельная работа
	технологии фотосъемок Общие сведения. Аэрофотосъемка. Фототрансформирование. Фото-схема. Фотоплан. Дешифрирование и привязка аэроснимков. Наземная стереосъемка и ее применение в изысканиях, при проектировании, возведении и эксплуатации сооружений.	ОПК-5								
12	Геодезические работы при изысканиях Общие сведения об инженерных изысканиях и их виды. Нормативные документы. Требования к инженерно-геодезическим изысканиям на различных стадиях проектирования.	ОПК-3; ОПК-4; ОПК-5	2	1		1		1		4
13	Геодезические разбивочные работы Элементы геодезических разбивочных работ: построение в натуре проектных углов, расстояний, проектных отметок и линий заданного уклона. Разбивка основных и главных осей здания. Контроль разбивки.	ОПК-3; ОПК-4; ОПК-5	2	1		1		1		4

№	Тема. Основные вопросы	Формируемые компетенции	Семестр	Виды учебной работы, включая самостоятельную работу студентов и трудоемкость (в часах)						
				Лекции	в том числе в форме практической подготовки	Практические занятия	в том числе в форме практической подготовки	Лабораторные занятия	в том числе в форме практической подготовки*	Самостоятельная работа
14	Геодезическое обеспечение строительства подземной части зданий и сооружений Разбивка котлованов зданий и сооружений. Обноска и их виды. Закрепление осей. Точность. Передача отметок на дно глубоких котлованов. Подсчет объемов земляных работ. Исполнительные съемки.	ОПК-3; ОПК-4; ОПК-5	2	1		1		1		4
15	Геодезическое обеспечение строительства надземной части зданий и сооружений Построение плановой и высотной опорных сетей на исходном горизонте. Проецирование осей точек и передача отметок с исходного на монтажные горизонты. Исполнительные съемки	ОПК-3; ОПК-4; ОПК-5	2	2		2		2		4
16	Основные сведения о наблюдениях за осадками и смещениями конструкций зданий и сооружений Виды деформаций инженерных сооружений и причины их возникновения. Методы наблюдений за	ОПК-3; ОПК-4; ОПК-5	2	2		2		2		4

№	Тема. Основные вопросы	Формируемые компетенции	Семестр	Виды учебной работы, включая самостоятельную работу студентов и трудоемкость (в часах)						
				Лекции	в том числе в форме практической подготовки	Практические занятия	в том числе в форме практической подготовки	Лабораторные занятия	в том числе в форме практической подготовки*	Самостоятельная работа
	смещениями сооружений в плане и по высоте. Определение кренов и колебаний высоких труб и сооружений башенного типа.									
Итого				18		16		16		55

Содержание и структура дисциплины по очно-заочной форме обучения

№	Тема. Основные вопросы	Формируемые компетенции	Семестр	Виды учебной работы, включая самостоятельную работу студентов и трудоемкость (в часах)						
				Лекции	в том числе в форме практической подготовки	Практические занятия	в том числе в форме практической подготовки	Лабораторные занятия	в том числе в форме практической подготовки*	Самостоятельная работа
1	Введение. Предмет и задачи инженерной геодезии в проектировании и строительстве. Понятие о физической поверхности Земли, ее форме и размерах.	ОПК-3; ОПК-4; ОПК-5	2	1		1		1		2
2	Общие сведения по геодезии Системы координат применяемые в геодезии. Элементы теории погрешностей измерений.	ОПК-3; ОПК-4; ОПК-5	2	1		1		1		2
3	Ориентирование линий Азимуты, дирекционные углы, румбы и связь между ними.	ОПК-3; ОПК-4; ОПК-5	2	1		1		1		2
4	Топографические планы и карты	ОПК-3; ОПК-4; ОПК-5	2	1		1		1		2

№	Тема. Основные вопросы	Формируемые компетенции	Семестр	Виды учебной работы, включая самостоятельную работу студентов и трудоемкость (в часах)						
				Лекции	в том числе в форме практической подготовки	Практические занятия	в том числе в форме практической подготовки	Лабораторные занятия	в том числе в форме практической подготовки*	Самостоятельная работа
	Понятие о карте, плане и профиле. Масштабы, их виды. Изображение ситуации на планах и картах. Рельеф и его изображение горизонталями.									
5	Геодезические измерения. Угловые измерения Приборы для измерения углов. Поверки и юстировки теодолитов. Способы измерения горизонтальных и вертикальных углов.	ОПК-3; ОПК-4; ОПК-5	2	1		1		1		2
6	Линейные измерения Мерные приборы: землемерные ленты, измерительные рулетки, подвесные мерные приборы, оптические дальномеры, светодальномеры, лазерные дальномеры.	ОПК-3; ОПК-4; ОПК-5	2	1		1		1		2
7	Нивелирование Виды нивелирования: геометрическое, тригонометрическое, гидростатическое и другие. Приборы для нивелирования.	ОПК-3; ОПК-4; ОПК-5	2	1		1		1		3
8	Топографические съемки Теодолитная (горизонтальная) съемка. Общие сведения о технологии создания карт и планов. Подгото-	ОПК-3; ОПК-4; ОПК-5	2	1		1		1		4

№	Тема. Основные вопросы	Формируемые компетенции	Семестр	Виды учебной работы, включая самостоятельную работу студентов и трудоемкость (в часах)						
				Лекции	в том числе в форме практической подготовки	Практические занятия	в том числе в форме практической подготовки	Лабораторные занятия	в том числе в форме практической подготовки*	Самостоятельная работа
	вительные работы. Рекогносцировка и закрепление точек теодолитного хода. Способы съемки ситуации. Составление плана									
9	Нивелирование поверхности Способы и схемы нивелирования поверхности. Нивелирование по квадратам. Составление плана по результатам нивелирования поверхности. Интерполирование и проведение горизонталей.	ОПК-3; ОПК-4; ОПК-5	2	1		1		1		4
10	Тахеометрическая съемка Сущность тахеометрической съемки. Обработка материалов измерений и составление плана тахеометрической съемки.	ОПК-3; ОПК-4; ОПК-5	2	1		1		1		4
11	Элементы фотограмметрии и технологии фотоъемок Общие сведения. Аэрофотосъемка. Фототрансформирование. Фотограмма. Фотоплан. Дешифрирование и привязка аэроснимков. Наземная стереосъемка и ее применение в изысканиях, при проектировании,	ОПК-3; ОПК-4; ОПК-5	2	2		6		2		4

№	Тема. Основные вопросы	Формируемые компетенции	Семестр	Виды учебной работы, включая самостоятельную работу студентов и трудоемкость (в часах)						
				Лекции	в том числе в форме практической подготовки	Практические занятия	в том числе в форме практической подготовки	Лабораторные занятия	в том числе в форме практической подготовки*	Самостоятельная работа
	возведении и эксплуатации сооружений.									
12	Геодезические работы при изысканиях Общие сведения об инженерных изысканиях и их виды. Нормативные документы. Требования к инженерно-геодезическим изысканиям на различных стадиях проектирования.	ОПК-3; ОПК-4; ОПК-5	2	1		1		1		4
13	Геодезические разбивочные работы Элементы геодезических разбивочных работ: построение в натуре проектных углов, расстояний, проектных отметок и линий заданного уклона. Разбивка основных и главных осей здания. Контроль разбивки.	ОПК-3; ОПК-4; ОПК-5	2	1		1		1		4
14	Геодезическое обеспечение строительства подземной части зданий и сооружений Разбивка котлованов зданий и сооружений. Обноска и их виды. Закрепление осей. Точность. Передача отметок на дно глубоких котлова-	ОПК-3; ОПК-4; ОПК-5	2	1		1		1		4

№	Тема. Основные вопросы	Формируемые компетенции	Семестр	Виды учебной работы, включая самостоятельную работу студентов и трудоемкость (в часах)						
				Лекции	в том числе в форме практической подготовки	Практические занятия	в том числе в форме практической подготовки	Лабораторные занятия	в том числе в форме практической подготовки*	Самостоятельная работа
	нов. Подсчет объемов земляных работ. Исполнительные съемки.									
15	Геодезическое обеспечение строительства надземной части зданий и сооружений Построение плановой и высотной опорных сетей на исходном горизонте. Проецирование осей точек и передача отметок с исходного на монтажные горизонты. Исполнительные съемки	ОПК-3; ОПК-4; ОПК-5	2	2		2		2		4
16	Основные сведения о наблюдениях за осадками и смещениями конструкций зданий и сооружений Виды деформаций инженерных сооружений и причины их возникновения. Методы наблюдений за смещениями сооружений в плане и по высоте. Определение кренов и колебаний высоких труб и сооружений башенного типа.	ОПК-3; ОПК-4; ОПК-5	2	2		2		2		4
Итого				4		12		6		83

6 Перечень учебно-методического обеспечения для самостоятельной работы обучающихся по дисциплине

6.1 Методические указания (собственные разработки)

1. Бень В. С., Гаврюхов А. Т., Соколов Ю. Г. Рабочая тетрадь для лабораторно-практических занятий по курсу “Геодезия”: Задания и методические указания по их выполнению для студентов инженерных специальностей. - Краснодар: КубГАУ, 2017 г. Образовательный портал КубГАУ <http://edu.kubsau.local>

2. Струсь С.С., Пшидаток С.К. Проектирование наклонных и горизонтальных площадок. Учебно-методическое пособие по выполнению расчетно-графических работ. - Краснодар: КубГАУ, 2017 г. Образовательный портал КубГАУ <http://edu.kubsau.local>

3. Бень В.С., Струсь С.С., Деревенец Н.П., Пшидаток С.К. Прикладная геодезия Лабораторный практикум. Краснодар: КубГАУ, 2016 г. Образовательный портал КубГАУ <http://edu.kubsau.local>

4. Соколов Ю.Г, Подтелков В.В., Пшидаток С.К., Струсь С.С. Учебная геодезическая практика (учебно-методическое пособие по архитектурно-строительным направлениям) Краснодар: КубГАУ, 2018 г. Образовательный портал КубГАУ <http://edu.kubsau.local>

5. Подтелков В.В., Гаврюхов А.Т., Пшидаток С.К., Струсь С.С., Соколов Ю.Г. Геодезическая практика Часть 1. Учебно-методическое пособие по инженерным направлениям. Краснодар: КубГАУ, 2018 г. Образовательный портал КубГАУ <http://edu.kubsau.local>

6.2 Литература для самостоятельной работы

1. Юнусов А. Г., Беликов А. Б., Баранов В.Н., Каширкин Ю. Ю. Геодезия : Учебник для вузов. – 2-е изд. – Академический проект; Трикста, 2016 – 409 с.

2. Руководство по созданию и реконструкции городских геодезических сетей с использованием спутниковых систем ГЛОНАСС/GPS. М. ЦНИИГАиК. 2003 с.182

3. Принцип работы спутниковой системы: офиц. сайт // [Электронный ресурс]. – Режим доступа: <https://secandsafe.ru>

4. Инструкция по топографической съемке в масштабах 1:5000, 1:2000, 1:1000, 1:500: ГКИНП-02-033-82. М. Недра 1982 г.

5. СНиП 11-02-96. Инженерные изыскания для строительства. Основные положения. Минстрой России. М.: 1997

6. СП 11-104-97. Инженерно-геодезические изыскания для строительства / Госстрой России. - М.: ПНИИИС Госстроя России, 1997. – 77 с.

7. Условные знаки для топографических планов. Масштабы 1:5000, 1:2000, 1:1000, 1:500. М.: Недра, 1989.

8. ГОСТ 26433.0-85. Правила выполнения измерений. Общие положения. Издательство стандартов. М., 1985.

7 Фонд оценочных средств для проведения промежуточной аттестации

7.1 Перечень компетенций с указанием этапов их формирования в процессе освоения ОПОП ВО

Номер семестра*	Этапы формирования компетенций по дисциплинам, практикам в процессе освоения ОП
ОПК-3 Способен принимать решения в профессиональной сфере, используя теоретические основы и нормативную базу строительства, строительной индустрии и жилищно-коммунального хозяйства	
2	Теоретическая механика
4	Механика жидкости и газа
3	Техническая механика
2	Инженерная геология и экология
2	Инженерная геодезия
4	Строительные материалы
3	Основы архитектурно-строительного проектирования
4	Основы строительных конструкций
4	Основы геотехники
5	Основы водоснабжения и водоотведения
5	Основы теплогазоснабжения и вентиляции
4	Электротехника и электроснабжение
5	Средства механизации строительства
2	Изыскательская практика
6	Исполнительская практика
8	Подготовка к процедуре защиты и защита выпускной квалификационной работы.
ОПК-4 Способен использовать в профессиональной деятельности распорядительную и проектную документацию, а также нормативные правовые акты в области строительства, строительной индустрии и жилищно-коммунального хозяйства	
5	Правовое регулирование строительства. Коррупционные риски
2	Инженерная геология и экология
2	Инженерная геодезия
3	Основы архитектурно-строительного проектирования
4	Основы строительных конструкций
4	Основы геотехники
5	Основы водоснабжения и водоотведения
5	Основы теплогазоснабжения и вентиляции
4	Электротехника и электроснабжение
8	Основы организации строительного производства
8	Основы технической эксплуатации объектов строительства
2	Изыскательская практика

8	Подготовка к процедуре защиты и защита выпускной квалификационной работы.
ОПК-5 Способен участвовать в инженерных изысканиях, необходимых для строительства и реконструкции объектов строительства и жилищно-коммунального хозяйства	
2	Инженерная геология и экология
2	Инженерная геодезия
2	Изыскательская практика
8	Подготовка к процедуре защиты и защита выпускной квалификационной работы.

*Этап формирования компетенции соответствует номеру семестра

7.2 Описание показателей и критериев оценивания компетенций на различных этапах их формирования, описание шкалы оценивания

Планируемые результаты освоения компетенции	Уровень освоения				Оценочное средство
	Неудовлетворительно (минимальный)	Удовлетворительно (пороговый)	Хорошо (средний)	Отлично (высокий)	
ОПК-3. Способен принимать решения в профессиональной сфере, используя теоретические основы и нормативную базу строительства, строительной индустрии и жилищно-коммунального хозяйства					
ОПК-3.1 Описание основных сведений об объектах и процессах профессиональной деятельности посредством использования профессиональной терминологии	Не владеет навыками описания основных сведений об объектах и процессах профессиональной деятельности посредством использования профессиональной терминологии	На низком уровне владеет навыками основных сведений об объектах и процессах профессиональной деятельности посредством использования профессиональной терминологии	На достаточном уровне владеет навыками основных сведений об объектах и процессах профессиональной деятельности посредством использования профессиональной терминологии	На высоком уровне владеет навыками основных сведений об объектах и процессах профессиональной деятельности посредством использования профессиональной терминологии	Устный опрос. Кейс-задания. Тесты. Контрольная работа. Рефераты Вопросы к экзамену.
ОПК-3.2 Выбор метода или методики решения задачи профессиональной деятельности	Не владеет знаниями методов или методик решения задачи профессиональной деятельности	Имеет поверхностные знания методов или методик решения задачи профессиональной деятельности	Имеет достаточные знания методов или методик решения задачи профессиональной деятельности	Знает на высоком уровне методы или методики решения задачи профессиональной деятельности	
ОПК-3.3 Оценка инженерно-геологических условий строительства, выбор мероприятий по борьбе с неблагоприятными инженерно-геологическими процессами и явлениями	Не умеет проводить оценку инженерно-геологических условий строительства, выбирать мероприятия по борьбе с неблагоприятными инженерно-геологическими процессами и явлениями	Умеет на низком уровне проводить оценку инженерно-геологических условий строительства	Умеет на достаточном уровне проводить оценку инженерно-геологических условий строительства	Умеет на высоком уровне проводить оценку инженерно-геологических условий строительства	

Планируемые результаты освоения компетенции	Уровень освоения				Оценочное средство
	Неудовлетворительно (минимальный)	Удовлетворительно (пороговый)	Хорошо (средний)	Отлично (высокий)	
	гоприятными инженерно-геологическими процессами и явлениями	ства, выбирать мероприятия по борьбе с неблагоприятными инженерно-геологическими процессами и явлениями	ства, выбирать мероприятия по борьбе с неблагоприятными инженерно-геологическими процессами и явлениями	тельства, выбирать мероприятия по борьбе с неблагоприятными инженерно-геологическими процессами и явлениями	
ОПК-3.6 Выбор габаритов и типа строительных конструкций здания, оценка преимуществ и недостатков выбранного конструктивного решения	Не владеет навыками выбора габаритов и типа строительных конструкций здания, оценки преимуществ и недостатков выбранного конструктивного решения	На низком уровне владеет навыками выбора габаритов и типа строительных конструкций здания, оценки преимуществ и недостатков выбранного конструктивного решения	На достаточном уровне владеет навыками выбора габаритов и типа строительных конструкций здания, оценки преимуществ и недостатков выбранного конструктивного решения	На высоком уровне владеет навыками выбора габаритов и типа строительных конструкций здания, оценки преимуществ и недостатков выбранного конструктивного решения	
ОПК-3.7 Оценка условий работы строительных конструкций, оценка взаимного влияния объектов строительства и окружающей среды	Не умеет проводить оценку условий работы строительных конструкций, оценка взаимного влияния объектов строительства и окружающей среды	Умеет на низком уровне проводить оценку условий работы строительных конструкций, оценка взаимного влияния объектов строительства и окружающей среды	Умеет на достаточном уровне проводить оценку условий работы строительных конструкций, оценка взаимного влияния объектов строительства и окружающей среды	Умеет на высоком уровне проводить оценку условий работы строительных конструкций, оценка взаимного влияния объектов строительства и окружающей среды	
ОПК-4. Способен использовать в профессиональной деятельности распорядительную и проектную документацию, а также нормативные правовые акты в области строительства, строительной индустрии и жилищно-коммунального хозяйства					
ОПК-4.1 Выбор нормативно-правовых и нормативно-технических документов, регулирующих деятельность в области строительства, строительной индустрии и жилищно-коммунального хозяйства для решения задачи профессиональной деятельности	Не владеет знаниями нормативно-правовых и нормативно-технических документов, регулирующих деятельность в	Имеет поверхностные знания нормативно-правовых и нормативно-технических документов, регулирую-	Имеет достаточные знания нормативно-правовых и нормативно-технических документов, регулирую-	На высоком уровне знает нормативно-правовые и нормативно-технические доку-	Устный опрос. Кейс-задания. Тесты.

Планируемые результаты освоения компетенции	Уровень освоения				Оценочное средство
	Неудовлетворительно (минимальный)	Удовлетворительно (пороговый)	Хорошо (средний)	Отлично (высокий)	
	области строительства, строительной индустрии и жилищно-коммунального хозяйства для решения задачи профессиональной деятельности	щих деятельности в области строительства, строительной индустрии и жилищно-коммунального хозяйства для решения задачи профессиональной деятельности	щих деятельности в области строительства, строительной индустрии и жилищно-коммунального хозяйства для решения задачи профессиональной деятельности	менты, регулирующие деятельность в области строительства, строительной индустрии и жилищно-коммунального хозяйства для решения задачи профессиональной деятельности	Контрольная работа. Рефераты Вопросы к экзамену.
ОПК-4.2 Выявление основных требований нормативно-правовых и нормативно-технических документов, предъявляемых к зданиям, сооружениям, инженерным системам жизнеобеспечения, к выполнению инженерных изысканий в строительстве	Не умеет выявлять основные требования нормативно-правовых и нормативно-технических документов, предъявляемых к зданиям, сооружениям, инженерным системам жизнеобеспечения, к выполнению инженерных изысканий в строительстве	Умеет на низком уровне выявлять основные требования нормативно-правовых и нормативно-технических документов, предъявляемых к зданиям, сооружениям, инженерным системам жизнеобеспечения, к выполнению инженерных изысканий в строительстве	Умеет на достаточном уровне выявлять основные требования нормативно-правовых и нормативно-технических документов, предъявляемых к зданиям, сооружениям, инженерным системам жизнеобеспечения, к выполнению инженерных изысканий в строительстве	На высоком уровне выявляет основные требования нормативно-правовых и нормативно-технических документов, предъявляемых к зданиям, сооружениям, инженерным системам жизнеобеспечения, к выполнению инженерных изысканий в строительстве	
ОПК-4.3 Выбор нормативно-правовых и нормативно-технических документов, регулирующих формирование безбарьерной среды для маломобильных групп населения	Не владеет знаниями нормативно-правовых и нормативно-технических документов, регулирующих формирование безбарьерной среды для маломобильных	Имеет поверхностные знания нормативно-правовых и нормативно-технических документов, регулирующих формирование безбарьерной	Имеет достаточные знания нормативно-правовых и нормативно-технических документов, регулирующих формирование безбарьерной	На высоком уровне знает нормативно-правовые и нормативно-технические документы, регулирующие фор-	

Планируемые результаты освоения компетенции	Уровень освоения				Оценочное средство
	Неудовлетворительно (минимальный)	Удовлетворительно (пороговый)	Хорошо (средний)	Отлично (высокий)	
	групп населения	среды для маломобильных групп населения	среды для маломобильных групп населения	мирование безбарьерной среды для маломобильных групп населения	
ОПК-5. Способен участвовать в инженерных изысканиях, необходимых для строительства и реконструкции объектов строительства и жилищно-коммунального хозяйства					
ОПК-5.1. Определение состава работ по инженерным изысканиям в соответствии с поставленной задачей	Не умеет определять состав работ по инженерным изысканиям в соответствии с поставленной задачей	Умеет на низком уровне определять состав работ по инженерным изысканиям в соответствии с поставленной задачей	Умеет на достаточном уровне определять состав работ по инженерным изысканиям в соответствии с поставленной задачей	Умеет на высоком уровне определять состав работ по инженерным изысканиям в соответствии с поставленной задачей	Устный опрос. Кейс-задания. Тесты. Контрольная работа.
ОПК-5.2. Выбор нормативной документации, регламентирующей проведение и организацию изысканий в строительстве	Не владеет знаниями нормативной документации, регламентирующей проведение и организацию изысканий в строительстве	Имеет поверхностные знания нормативной документации, регламентирующей проведение и организацию изысканий в строительстве	Имеет достаточные знания нормативной документации, регламентирующей проведение и организацию изысканий в строительстве	На высоком уровне знает нормативную документацию, регламентирующую проведение и организацию изысканий в строительстве	Рефераты Вопросы к экзамену.
ОПК-5.3. Выбор способа выполнения инженерно-геодезических изысканий для строительства	Не владеет навыками выбора способа выполнения инженерно-геодезических изысканий для строительства	На низком уровне владеет навыками выбора способа выполнения инженерно-геодезических изысканий для строительства	На достаточном уровне владеет навыками выбора способа выполнения инженерно-геодезических изысканий для строительства	На высоком уровне владеет навыками выбора способа выполнения инженерно-геодезических изысканий для строительства	
ОПК-5.5. Выполнение базовых измерений при инженерно-геодезических изысканиях для строительства	Не владеет навыками выполнения базовых измерений при инженерно-геодезических изысканиях для строительства	На низком уровне владеет навыками выполнения базовых измерений при инженерно-геодезических изысканиях для строительства	На достаточном уровне владеет навыками выполнения базовых измерений при инженерно-геодезических изысканиях для строительства	На высоком уровне владеет навыками выполнения базовых измерений при инженерно-геодезических изысканиях для строительства	

Планируемые результаты освоения компетенции	Уровень освоения				Оценочное средство
	Неудовлетворительно (минимальный)	Удовлетворительно (пороговый)	Хорошо (средний)	Отлично (высокий)	
		ства	ства	строительства	
ОПК-5.7. Документирование результатов инженерных изысканий	Не владеет навыками документирования результатов инженерных изысканий	На низком уровне владеет навыками документирования результатов инженерных изысканий	На достаточном уровне владеет навыками документирования результатов инженерных изысканий	На высоком уровне владеет навыками документирования результатов инженерных изысканий	
ОПК-5.8. Выбор способа обработки результатов инженерных изысканий	Не умеет выбирать способ обработки результатов инженерных изысканий	Умеет на низком уровне выбирать способ обработки результатов инженерных изысканий	Умеет на достаточном уровне выбирать способ обработки результатов инженерных изысканий	Умеет на высоком уровне выбирать способ обработки результатов инженерных изысканий	
ОПК-5.9. Выполнение требуемых расчетов для обработки результатов инженерных изысканий	Не умеет выполнять требуемые расчеты для обработки результатов инженерных изысканий	Умеет на низком уровне выполнять требуемые расчеты для обработки результатов инженерных изысканий	Умеет на достаточном уровне выполнять требуемые расчеты для обработки результатов инженерных изысканий	Умеет на высоком уровне выполнять требуемые расчеты для обработки результатов инженерных изысканий	
ОПК-5.10. Оформление и представление результатов инженерных изысканий	Не умеет оформлять и представлять результаты инженерных изысканий	Умеет на низком уровне оформлять и представлять результаты инженерных изысканий	Умеет на достаточном уровне оформлять и представлять результаты инженерных изысканий	Умеет на высоком уровне оформлять и представлять результаты инженерных изысканий	
ОПК-5.11. Контроль соблюдения охраны труда при выполнении работ по инженерным изысканиям	Не владеет навыками контроля соблюдения охраны труда при выполнении работ по инженерным изысканиям	На низком уровне владеет навыками контроля соблюдения охраны труда при выполнении работ по инженерным изысканиям	На достаточном уровне владеет навыками контроля соблюдения охраны труда при выполнении работ по инженерным изысканиям	На высоком уровне владеет навыками контроля соблюдения охраны труда при выполнении работ по инженерным изысканиям	

7.3 Типовые контрольные задания или иные материалы, необходимые для оценки знаний, умений, навыков, характеризующих этапы формирования компетенций в процессе освоения ОПОП ВО

Устный опрос – наиболее распространенный метод контроля знаний студентов.

Вопросы фронтальной проверки представлены в рабочей тетради (Бень В. С., Гаврюхов А. Т., Соколов Ю. Г. Рабочая тетрадь для лабораторно-практических занятий по курсу “ Геодезия”). Задания и методические указания по их выполнению для студентов инженерных специальностей. - Краснодар: КубГАУ, 2017).

Кейс-задания

Кейс-задания при изучении дисциплины «Геодезия» представлены в виде расчетно-графических работ:

- обработка материалов теодолитной съемки и построение контурного плана;
- обработка материалов нивелирования трассы линейного сооружения и построение продольного профиля;
- обработка материалов нивелирования поверхности по квадратам и построение топографического плана площадки с последующим вертикальным проектированием.

Рефераты (доклады)

Реферат – это краткое изложение в письменном виде содержания и результатов индивидуальной учебно-исследовательской деятельности, имеет регламентированную структуру, содержание и оформление. Его задачами являются:

1. Формирование умений самостоятельной работы студентов с источниками литературы, их систематизация.
2. Развитие навыков логического мышления.
3. Углубление теоретических знаний по проблеме исследования.

Рекомендуемая тематика рефератов по курсу приведена в таблице 2.

Таблица 2 – Темы рефератов, рекомендуемые к написанию при изучении дисциплины «Инженерная геодезия»

№ п/п	Наименование темы реферата
1	История развития теодолитов
2	Современные теодолиты
3	История развития нивелиров
4	Современные нивелиры
5	Лазерное сканирование при инженерных работах

№ п/п	Наименование темы реферата
6	Спутниковые технологии в геодезии
7	Тахеометры
8	Роботизированные тахеометры
9	Системы высот используемые на территории России
10	Системы координат используемые на территории России

Тестовые задания для системы ИНДИГО (пример)

Разработанные тестовые задания позволяют провести контрольную оценку знаний по всем изученным разделам курса, но не могут служить окончательным итогом подготовки обучающегося.

Тестирование проводится в сроки, устанавливаемые графиком деканата, и преследуют основную цель – установить уровень остаточных знаний.

Вариант тестового задания для контроля знаний студентов по дисциплине «Инженерная геодезия»

№ 4 (1)

Ввод с клавиатуры

В России за начало отсчёта абсолютных высот принят ...

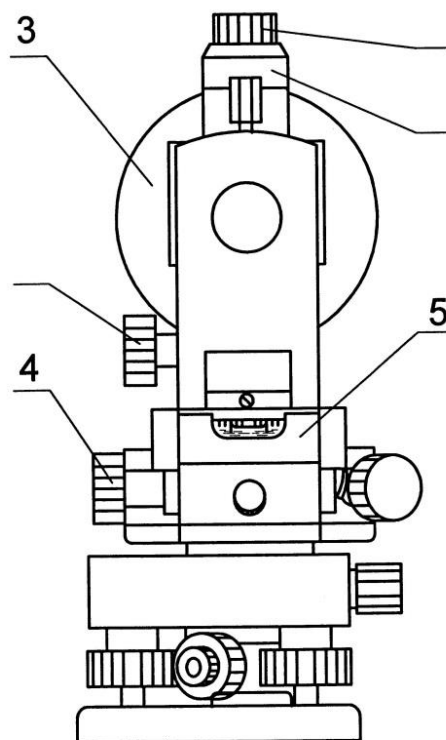
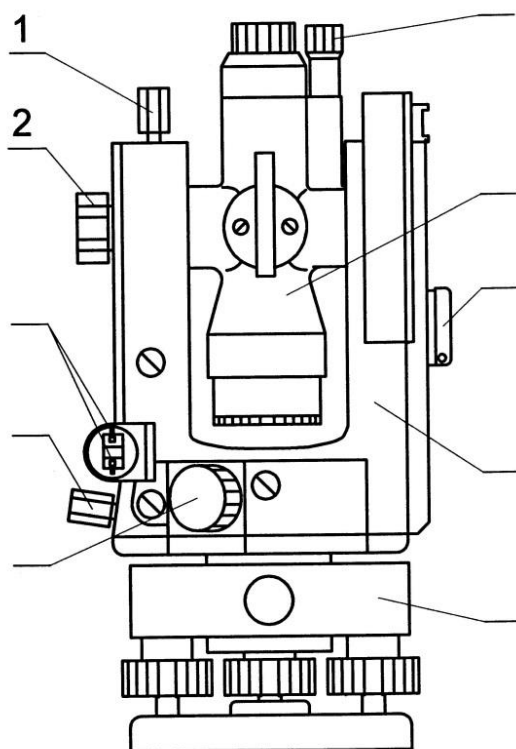
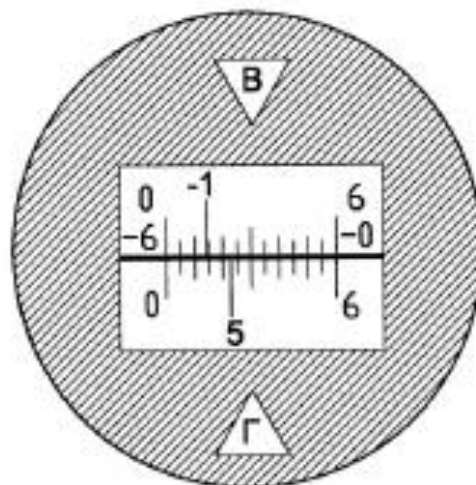
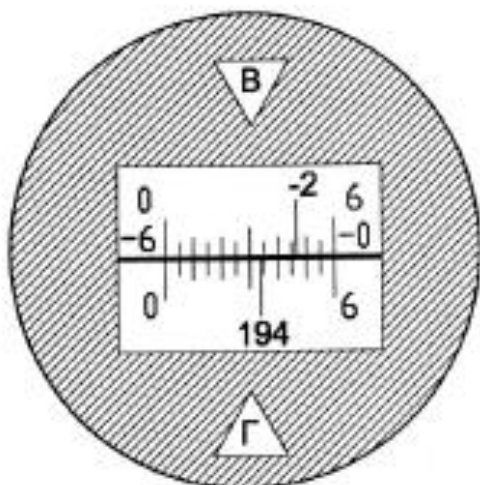
- уровень Черного моря
- уровень Азовского моря
- уровень Балтийского моря - нуль Кронштадтского футштока
- уровень Северного ледовитого океана

Ответ: уровень Балтийского моря - нуль Кронштадтского футштока

Контрольная работа №1

Пример контрольной работы по теме «Теодолиты, угловые измерения»

1. Перечислите части теодолита, обозначенные цифрами на рисунке.
2. Как измерить вертикальный угол с помощью теодолита?
3. Перечислите основные поверки теодолита 4Т30П.
4. При наблюдениях на точку *A* по вертикальному кругу (4Т30П) получены отсчеты: КП = $-4^{\circ} 27'$, КЛ = $4^{\circ} 25'$. Определить угол наклона.
5. Снимите отсчеты по приведенным ниже микроскопам.



Например, в предлагаемом варианте ответы должны выглядеть, примерно, так:

1) 1 – закрепительный винт зрительной трубы; 2 – винт кремальеры; 3 – вертикальный круг; 4 – наводящий винт алидады; 5 – цилиндрический уровень при алидаде;

2) установить теодолит в рабочее положение в начале линии, а в конце линии – вежу, на которой предварительно отмечают высоту инструмента; визирную ось прибора (в положении КЛ) навести на высоту инструмента в конце линии и снять отсчет по вертикальному кругу; вычислить значение измеренного угла наклона: $\nu = \text{КЛ}_B - \text{МО}$, где МО – место нуля;

3) основных поверок четыре: 1 – поверка цилиндрического уровня; 2 – поверка коллимационной ошибки; 3 – поверка «равенства подставок»; 4 – поверка сетки нитей;

4) 1) $MO = (KП_{\text{В}} + КЛ_{\text{В}})/2 = (-4^{\circ} 27' + 4^{\circ} 25')/2 = -0^{\circ}01'$;

2) $v = КЛ_{\text{В}} - MO = 4^{\circ} 25' - (-0^{\circ}01') = 4^{\circ} 26'$;

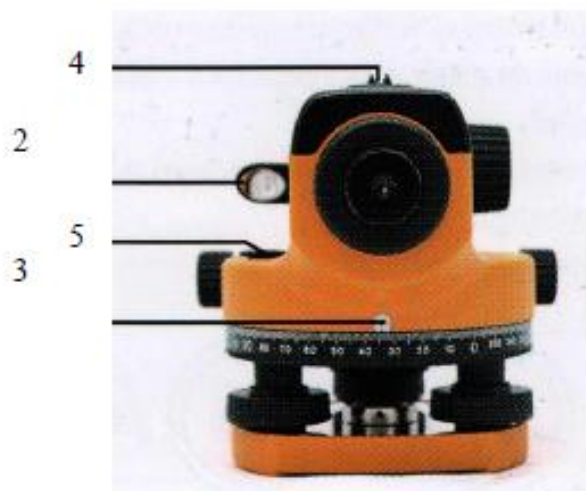
5) 1) $\Gamma = 194^{\circ} 34'$; $B = -2^{\circ}13'$;

2) $\Gamma = 5^{\circ}23'$; $B = -1^{\circ}46'$.

Контрольная работа №2.

Пример контрольной работы по теме «Нивелиры»

1. Назовите части нивелира, обозначенные цифрами на рисунке.
2. Перечислите классификацию нивелиров по точности.
3. Для чего служит круглый уровень нивелира?
4. Как вычислить отметки пикетных и плюсовых точек при техническом нивелировании линейных сооружений?
5. Как распределить невязку разомкнутого нивелирного хода при её допустимости?



Например, в предлагаемом варианте контрольной работы № 2 ответы должны выглядеть, примерно, так:

1) 1 – кожух юстировочных винтов сетки нитей; 2 – винт кремальеры;

3 – наводящий винт нивелира (винт точного наведения по азимуту); 4 – визир; 5 – круглый уровень;

2) высокоточные; точные; технические;

3) для приведения оси вращения нивелира в отвесное положение;

4) техническое нивелирование линейных сооружений выполняют способом «из середины», поэтому:

– отметка пикетной точки есть отметка заднего пикета плюс исправленное превышение;

– отметка плюсовой точки есть горизонт прибора плюс отсчет по черной стороне рейки на рассматриваемую плюсовую точку;

5) невязку разомкнутого нивелирного хода распределяют с обратным знаком поровну между всеми пикетными точками,

Вопросы к экзамену

1. Предмет, задачи и методы геодезии. Основные исторические этапы ее развития и связь с другими дисциплинами.

2. Понятие о физической поверхности Земли, ее форме и размерах. Уровенная поверхность, эллипсоид Красовского.

3. Горизонтальное проложение. Горизонтальный и вертикальный углы. Уклон линии. Учет кривизны Земли при геодезических работах.

4. Геодезические чертежи, используемые в строительстве. Понятие о картографических проекциях. Проекция Гаусса-Крюгера.

5. Топографические планы и карты. Содержание. Условные знаки.

6. Масштаб. Виды масштабов. Графическая точность масштаба.

7. Рельеф, его основные формы и изображение с помощью горизонталей. Основные задачи, решаемые по планам карт с учетом рельефа.

8. Системы координат, используемые в геодезии. Прямая и обратная геодезические задачи.

9. Ориентирование линий (определение). Ориентирные углы (перечислить). Связь между истинными магнитным азимутами.

10. Ориентирование линий (определение). Ориентирные углы (перечислить). Связь между истинным азимутом линии и её дирекционным углом.

11. Виды измерений на планах, картах и физической поверхности Земли. Единицы измерений. Требуемая точность. (Понятия о погрешностях измерений).

12. Понятия о точности измерений. Виды и свойства ошибок.

13. Оценка точности равноточных измерений.

14. Сущность теодолитной съемки. Съёмочная сеть и основные требования, предъявляемые к ее параметрам.

15. Теодолиты. Назначение, классификация по устройству, по точности. Общая конструкция теодолита. Цилиндрический уровень.

16. Геометрические условия взаимного расположения главных осей теодолита.

17. Зрительная труба с внутренней фокусировкой. Параллакс сетки нитей.

18. Устройство нитяного дальномера и измерение расстояний с его помощью.

19. Измерение горизонтальных углов в теодолитных полигонах (ходах). Точность измерений.

20. Вертикальный круг теодолита. Место нуля вертикального круга. Измерение углов наклона и контроль измерений.

21. Определение расстояний нитяным дальномером при наклонном положении визирной оси.

22. Проверяемые условия и порядок поверки и юстировки цилиндрического уровня и коллимационной ошибки теодолита.
23. Проверяемые условия и порядок поверки и юстировки равенства подставок и сетки нитей теодолита.
24. Измерение длин линий в теодолитных полигонах (ходах).
25. Основные способы съёмки ситуации.
26. Вычислительная обработка теодолитных полигонов (ходов)
27. Составление плана теодолитной съёмки. Построение плана полигона (хода) по координатам.
28. Определение площадей участков на планах. Вычисление площади аналитическим способом (по координатам вершин полигона). Способы вычисления площадей участков в форме треугольников и четырёхугольников.
29. Определение площадей участков на планах графоаналитическим способом и с помощью палеток (квадратной и параллельной).
30. Понятие нивелирования, способы осуществления и приборы.
31. Принцип и способы геометрического нивелирования, вычисление высот.
32. Нивелирные ходы. Классификация геометрического нивелирования по точности. Реперы, марки.
33. Нивелиры технической точности, конструктивные типы. Геометрические условия взаимного расположения главных осей нивелиров.
34. Основные геометрические условия взаимного расположения главных осей уровенных нивелиров. Поверки и юстировки круглого уровня и главного геометрического условия нивелира.
35. Основные геометрические условия взаимного расположения главных осей уровенных нивелиров. Поверки и юстировки главного геометрического условия и сетки нитей нивелира.
36. Нивелирные рейки, технические требования и методы их поверок.
37. Работа на станции при продольном инженерно-техническом нивелировании, запись в журнал. Контроль на станции.
38. Обработка журнала нивелирования. Постраничный контроль. Невязка в превышениях, допустимая невязка. Увязка превышений. Вычисление отметок точек.
39. Сущность тахеометрической съёмки. Применяемые приборы. Способы построения планово-высотного обоснования.
40. Вывод формулы тригонометрического нивелирования.
41. Работа на станции при выполнении тахеометрической съёмки. Съёмка ситуации и рельефа. Ведение абриса.
42. Построение плана тахеометрической съёмки. Интерполирование отметок графическим способом.

Задачи к экзаменационным билетам

1. Вычислите отметку промежуточной точки, если известно:
 - отсчет по рейке на " заднюю" точку – 1544,
 - отсчет по рейке на " переднюю" точку – 1241,

– отсчет по рейке на "промежуточную" точку – 879.

Высота "задней" точки – 24,252 м.

2. Вычислите длину наклонного отрезка, откладываемого на местности при разбивочных работах, если длина проектного отрезка – 54,323 м. Отметки начальной и конечной точек линии соответственно равны – 25,817 м и 25,522 м.

3. Определите прямоугольные координаты заданной точки на плане с учетом деформации бумаги.

4. Вычислите угловую невязку в замкнутом теодолитном ходе и сравните ее с допустимой. Измеренные углы: 1– $90^{\circ} 24' 40''$, 2– $71^{\circ} 45' 30''$, 3– $198^{\circ} 43' 10''$, 4– $78^{\circ} 56' 10''$, 5– $100^{\circ} 18' 40''$.

5. Определите высоту сечения рельефа и отметку заданной точки на плане аналитическим способом.

6. Определите дирекционный угол заданной линии на карте и вычислить истинный и

магнитный азимуты, если сближение меридианов восточное $\gamma = 2' 06''$, склонение западное $-\delta = 3' 06''$.

7. Решите прямую геодезическую задачу. Дано: $X_1 = 76255,88$; $Y_1 = 1888,97$, $d = 86,76$; $\alpha_{1-2} = 149^{\circ} 51' 52''$.

8. Вычислите площадь земельного участка прямоугольной формы на аэроснимке и масштаб аэроснимка, если известна высота фотографирования – $H = 2000$ м и фокусное расстояние АФА – $f = 500$ мм.

9. Решить обратную геодезическую задачу. Дано: $X_1 = 2589,78$; $Y_1 = 222,81$; $X_2 = 2846,75$ и $Y_2 = 765,23$.

10. Рассчитайте величину и скорость осадки фундамента сооружения, если отметка осадочной марки в первом цикле (24.01 99 г.) – $H_1 = 25,926$ м, во втором цикле (16.02 2002 г.) – $H_2 = 25,751$ м.

11. Определите отметки углов запроектированного здания на плане и вычислите среднюю отметку.

12. Определите прямоугольные координаты и отметку заданной точки (отметку точки определите аналитическим способом).

13. Рассчитайте линейную и угловую величину крена дымовой трубы высотой 35 метров, а также направление крена, если линейная величина крена по оси X – $l_1 = 29$ мм, а по оси Y – $l_2 = -108$ мм.

14. Рассчитайте разбивочные элементы и составьте разбивочный чертеж для перенесения в натуру точки (С) полярным способом, если дирекционный угол опорного направления (1-2) $\alpha_{1-2} = 188^{\circ} 47,3'$. Координаты точек: $X_1 = 656,47$; $Y_1 = 1342,26$ и $X_c = 1602,52$; $Y_c = 1341,26$.

15. Выполните расчеты для вынесения в натуру проектной отметки конечной точки линии заданного уклона $i = 0,0022$, если длина линии 25,36 м, отметка начальной точки линии $H_1 = 25,178$ м, отсчет по рейке на этой точке 0898.

16. Определите горизонтальное проложение линии и превышение между точками. Длина линии измерена нитяным дальномером, отсчеты по верхней нити 1000, по нижней нити – 1957 и угол наклона линии – $v = 1^{\circ} 47,6'$.

17. Рассчитайте длины прямых вставок трассы длиной 2.8 км, если известны пикетажные наименования: НК1 = ПК–5+56.88; КК1 = ПК–8+54.33.

18. Вычислите превышение между точками и уклон линии, если отсчет по задней рейке - $a = 1165$, по передней – $b = 1299$. (геометрическое нивелирование), длина линии – 106,78 м.

19. Вычислите невязку в замкнутом ходе нивелирования 4^{го} класса, если известны превышения по секциям – $h_1 = 346$; $h_2 = 292$; $h_3 = -846$; и $h_4 = 565$ и $h_5 = -386$ и сравните ее с допустимой. Длина хода – 3,5 км,

20. Определите величину заложения $-l$ в масштабе карты (1:5000) для заданного уклона трассирования – $i_{тр.} = 0.056$, высота сечения рельефа – 1.0 м.

21. Рассчитайте пикетажные наименования главных точек круговой кривой если известно пикетажное наименование вершины угла – ПК–4+56,44; элементы круговой кривой, – $T = 109.85$, $K = 217.29$ и $D = 2.41$.

22. Измерьте горизонтальный угол.

23. Измерьте вертикальный угол.

24. Измерьте расстояние по нитяному дальномеру.

25. Измерьте превышение.

26. Выполните проверку цилиндрического уровня теодолита.

27. Выполните проверку коллимационной погрешности теодолита.

28. Определите место нуля вертикального круга теодолита.

29. Выполните проверку круглого уровня нивелира.

30. Выполните проверку сетки нитей нивелира.

7.4 Методические материалы, определяющие процедуры оценивания знаний, умений, навыков характеризующих этапы формирования компетенций

Контроль освоения дисциплины и оценка знаний обучающихся по дисциплине производится в соответствии с Пл КубГАУ 2.5.1 «Текущий контроль успеваемости и промежуточная аттестация обучающихся».

Требования к проведению устного опроса. Фронтальная устная проверка проводится на каждом лабораторном занятии в течение 5-10 минут. При устном контроле устанавливается непосредственный контакт между преподавателем и студентом, в процессе которого преподаватель определяет: степень усвоения лекционного и самостоятельно изученного учебного материала; степень осознания учебного материала; готовность студентов к практическому решению задач. Результатом устного вопроса является повторение, углубление и закрепление теоретического материала; побуждение студентов к систематической работе; вскрытие недостатков в подготовке студентов, выяснение причин непонимания учебного материала, корректировка знаний; проверка выполнения домашнего задания.

Критериями оценки, шкала оценивания устного опроса

Оценка **«отлично»** - ответ в полной мере раскрывает всю тематику вопроса, не требует корректировки.

Оценка **«хорошо»** - ответ раскрывает тематику вопроса, при этом имеются некоторые неточности.

Оценка **«удовлетворительно»** - ответ не полный, тематика вопроса не раскрыта.

Оценка **«неудовлетворительно»** - нет ответа или ответ не связан с тематикой вопроса.

Требования к оценке выполнения кейс-заданий..

Любая работа включает текстовую (расчетную) и графическую часть.

Оценка – **зачтено**.

Для зачета работы предоставленная студентом расчетная часть не должна содержать математических ошибок, а графическая часть (чертеж) должна быть выполнена с соблюдением размеров, толщины и правильности ориентирования используемых условных знаков и типоразмеров топографических шрифтов.

Требования к выполнению реферата.

Текст реферата должен содержать аргументированное изложение определенной темы. Реферат должен быть структурирован (по главам, разделам, параграфам) и включать разделы: введение, основная часть, заключение, список используемых источников. В зависимости от тематики реферата к нему могут быть оформлены приложения, содержащие документы, иллюстрации, таблицы, схемы и т. д.

Критериями оценки реферата являются: новизна текста, обоснованность выбора источников литературы, степень раскрытия сущности вопроса, соблюдения требований к оформлению.

Оценка **«отлично»** — выполнены все требования к написанию реферата: обозначена проблема и обоснована её актуальность; сделан анализ различных точек зрения на рассматриваемую проблему и логично изложена собственная позиция; сформулированы выводы, тема раскрыта полностью, выдержан объём; соблюдены требования к внешнему оформлению.

Оценка **«хорошо»** — основные требования к реферату выполнены, но при этом допущены недочёты. В частности, имеются неточности в изложении материала; отсутствует логическая последовательность в суждениях; не выдержан объём реферата; имеются упущения в оформлении.

Оценка **«удовлетворительно»** — имеются существенные отступления от требований к реферированию. В частности: тема освещена лишь частично; допущены фактические ошибки в содержании реферата; отсутствуют выводы.

Оценка **«неудовлетворительно»** — тема реферата не раскрыта, обнаруживается существенное непонимание проблемы или реферат не представлен вовсе.

Критерии оценки при проведении процедуры тестирования

Определены локальным нормативным актом университета Пл КубГАУ 2.5.28 «Порядок организации и проведения компьютерного тестирования обучающихся».

Доля правильных ответов при тестировании	Оценка по пятибалльной системе
0 – 50 %	«неудовлетворительно»
50 – 70 %	«удовлетворительно»
70 – 85 %	«хорошо»
85 – 100 %	«отлично»

Требования к выполнению контрольных работ

Контрольная работа является проверкой знаний, практических графических умений и навыков, полученных в процессе аудиторного и самостоятельного изучения определенных тем дисциплины. Контрольная работа выполняется в виде ответа на вопросы.

Критериями оценки контрольной работы являются: полностью открытый и правильный ответ на поставленный вопрос в контрольной работе.

Оценка «**отлично**» – ответ получен на все пять вопросов в полном объеме, без замечаний.

Оценка «**хорошо**» – ответы на поставленные вопросы правильные, но при этом допущены недочёты. В частности, результат вычислений верен, но не раскрыта методика расчета или порядок вычисления. Возможно, на четыре вопроса ответы верны, а на пятый вопрос ответ неверен или отсутствует

Оценка «**удовлетворительно**» – имеются существенные замечания к ответам на вопросы. В частности: студентом даны 4 правильных ответа, без указания методики расчета или даны три правильных ответа

Оценка «**неудовлетворительно**» – правильных ответа два или три без указания методики расчета.

Требования к обучающимся при проведении зачета

Вопросы, выносимые на зачет, доводятся до сведения студентов не позднее, чем за месяц до сдачи зачета.

Зачет по дисциплине имеет целью проверить и оценить уровень усвоения теоретического материала и умение выполнения лабораторных заданий за 1-й семестр.

В процессе оценивания рассматриваются знания и умения студента по выполненным заданиям. Оценивается: качество выполненных работ, наличие всех заданий и полнота их выполнения. Зачет проводится преподавателем, ведущим лекционные занятия в данной учебной группе.

Критерии оценки, шкала оценивания проведения зачета

«**Зачтено**» выставляется при условии, что студент справился с заданиями 1 семестра в полном объеме. Понимает цель изучаемого материала, де-

монстрирует знания. Лабораторные работы были выполнены в установленные сроки. Отвечает на вопросы правильно с небольшими затруднениями.

«**Не зачтено**» выставляется при условии невыполнения задания 1 семестра. Низкое качество выполнения и оформления лабораторных заданий. Незнание большей части программного материала.

Требования к обучающимся при проведении экзамена.

Определены локальным нормативным актом университета Пл КубГАУ 2.5.1 «Текущий контроль успеваемости и промежуточная аттестация обучающихся».

Критерии оценки на экзамене

Результат экзамена оценивается по четырех балльной шкале: «**отлично**»; «**хорошо**»; «**удовлетворительно**»; «**неудовлетворительно**».

Оценка «**отлично**» выставляется обучающемуся, правильно решившему задачу и в полном объеме ответившему на теоретические вопросы.

Оценка «**хорошо**» выставляется обучающемуся, правильно решившему задачу и при ответе на теоретические вопросы допустившему неточности, существенно не скрывающие суть задания.

Оценка «**удовлетворительно**» выставляется обучающемуся, не решившему задачу, но достаточно полно и убедительно ответившему на теоретические вопросы или студенту, решившему задачу, но при ответе на теоретические вопросы допустившему грубые неточности изложения задания.

Оценка «**неудовлетворительно**» выставляется обучающемуся, не решившему задачу и не давшего никакого ответа на один из теоретических вопросов экзаменационного билета.

8 Перечень основной и дополнительной учебной литературы

Основная:

1. Авакян В.В. Прикладная геодезия. Геодезическое обеспечение строительного производства [Электронный ресурс] : учебное пособие / В.В. Авакян. — Электрон. текстовые данные. — М. : Академический проект, 2017. — 588 с. — 978-5-8291-1953-9. — Режим доступа: <http://www.iprbookshop.ru/60143.html> - ЭБС «IPRbooks»

2. Кузнецов О.Ф. Инженерная геодезия [Электронный ресурс] : учебное пособие / О.Ф. Кузнецов. — Электрон. текстовые данные. — М. : Инфра-Инженерия, 2017. — 266 с. — 978-5-9729-0174-6. — Режим доступа: <http://www.iprbookshop.ru/68989.html> - ЭБС «IPRbooks»

Дополнительная:

1. Поклад Г.Г. Геодезия [Электронный ресурс]: учебное пособие для вузов / Г.Г. Поклад, С.П. Гриднев. — Электрон. текстовые данные. — М.: Академический Проект, 2013. — 544 с. — 978-5-8291-1321-6. — Режим доступа: <http://www.iprbookshop.ru/60128.html> - ЭБС «IPRbooks»

2. Инженерная геодезия [Электронный ресурс] : курс лекций /. — Электрон. текстовые данные. — Самара: Самарский государственный архитектурно-строительный университет, ЭБС АСВ, 2014. — 140 с. — 978-5-9585-0579-1. — Режим доступа: <http://www.iprbookshop.ru/29785.html> - ЭБС «IPRbooks»

3. Подшивалов В.П. Инженерная геодезия [Электронный ресурс] : учебник / В.П. Подшивалов, М.С. Нестеренок. — Электрон. текстовые данные. — Минск: Вышэйшая школа, 2014. — 464 с. — 978-985-06-2429-1. — Режим доступа: <http://www.iprbookshop.ru/35482.html> - ЭБС «IPRbooks»

4. Практикум по геодезии [Электронный ресурс]: учебное пособие для вузов / Г.Г. Поклад [и др.]. — Электрон. текстовые данные. — М.: Академический Проект, 2015. — 488 с. — 978-5-8291-1378-0. — Режим доступа: <http://www.iprbookshop.ru/36497.html> - ЭБС «IPRbooks»

5. Соломатин В.А. Оптические и оптико-электронные приборы в геодезии, строительстве и архитектуре [Электронный ресурс]: учебное пособие / В.А. Соломатин. — Электрон. текстовые данные. — М.: Машиностроение, 2013. — 288 с. — 978-5-94275-661-1. — Режим доступа: <http://www.iprbookshop.ru/18530.html> - ЭБС «IPRbooks»

9 Перечень ресурсов информационно-телекоммуникационной сети «Интернет»

№	Наименование	Тематика
1	Znanium.com	Универсальная
2	IPRbook	Универсальная
3	Образовательный портал КубГАУ	Универсальная

10 Методические указания для обучающихся по освоению дисциплины

1. Бень В. С., Гаврюхов А. Т., Соколов Ю. Г. Рабочая тетрадь для лабораторно-практических занятий по курсу “ Геодезия”: Задания и методические указания по их выполнению для студентов инженерных специальностей. - Краснодар: КубГАУ, 2017 г. Образовательный портал КубГАУ <http://edu.kubsau.local>

2. Струсь С.С., Пшидаток С.К. Проектирование наклонных и горизонтальных площадок. Учебно-методическое пособие по выполнению расчетно-

графических работ. - Краснодар: КубГАУ, 2017 г. Образовательный портал КубГАУ <http://edu.kubsau.local>

3. Бень В.С., Струсь С.С., Деревенец Н.П., Пшидаток С.К. Прикладная геодезия Лабораторный практикум. Краснодар: КубГАУ, 2016 г.

4. Соколов Ю.Г, Подтелков В.В., Пшидаток С.К., Струсь С.С. Учебная геодезическая практика (учебно-методическое пособие по архитектурно-строительным направлениям) Краснодар: КубГАУ, 2018 г. Образовательный портал КубГАУ <http://edu.kubsau.local>

5. Подтелков В.В., Гаврюхов А.Т., Пшидаток С.К., Струсь С.С., Соколов Ю.Г. Геодезическая практика Часть 1. Учебно-методическое пособие по инженерным

направлениям. Краснодар: КубГАУ, 2018 г. Образовательный портал КубГАУ <http://edu.kubsau.local>

11 Перечень информационных технологий, используемых при осуществлении образовательного процесса по дисциплине, включая перечень программного обеспечения и информационных справочных систем

Информационные технологии, используемые при осуществлении образовательного процесса по дисциплине позволяют: обеспечить взаимодействие между участниками образовательного процесса, в том числе синхронное и (или) асинхронное взаимодействие посредством сети "Интернет"; фиксировать ход образовательного процесса, результатов промежуточной аттестации по дисциплине и результатов освоения образовательной программы; организовать процесс образования путем визуализации изучаемой информации посредством использования презентаций, учебных фильмов; контролировать результаты обучения на основе компьютерного тестирования.

Перечень лицензионного ПО

№	Наименование	Краткое описание
1	Microsoft Windows	Операционная система
2	Microsoft Office (включает Word, Excel, PowerPoint)	Пакет офисных приложений
3	Microsoft Visio	Схемы и диаграммы
4	Autodesk Autocad	САПР
5	Система тестирования INDIGO	Тестирование

Перечень профессиональных баз данных и информационных справочных систем

№	Наименование	Тематика	Электронный адрес
1	Научная электронная библиотека eLibrary	Универсальная	https://elibrary.ru/
2	DWG.ru	Универсальная	http://dwg.ru
3	КонсультантПлюс	Правовая	https://www.consultant.ru/

Доступ к сети Интернет, доступ в электронную информационно-образовательную среду университета.

12 Материально-техническое обеспечение для обучения по дисциплине

Планируемые помещения для проведения всех видов учебной деятельности

Наименование учебных предметов, курсов, дисциплин (модулей), практики, иных видов учебной деятельности, предусмотренных учебным планом образовательной программы	Наименование помещений для проведения всех видов учебной деятельности, предусмотренной учебным планом, в том числе помещения для самостоятельной работы, с указанием перечня основного оборудования, учебно-наглядных пособий и используемого программного обеспечения	Адрес (местоположение) помещений для проведения всех видов учебной деятельности, предусмотренной учебным планом (в случае реализации образовательной программы в сетевой форме дополнительно указывается наименование организации, с которой заключен договор)
Инженерная геодезия	<p>Помещение №12 ГД, посадочных мест — 198; площадь — 160,3кв.м.; учебная аудитория для проведения учебных занятий. специализированная мебель(учебная доска, учебная мебель); технические средства обучения, наборы демонстрационного оборудования и учебно-наглядных пособий (ноутбук, проектор, экран); программное обеспечение: Windows, Office.</p> <p>Помещение №103 ГД, посадочных мест — 30; площадь — 73,5кв.м.; учебная аудитория для проведения учебных занятий. специализированная мебель(учебная доска, учебная мебель).</p> <p>Помещение №105 ГД, площадь — 51,1кв.м.; Лаборатория кафедры геодезии, специализированная мебель(учебная доска, учебная мебель).</p> <p>Помещение №101а ГД, площадь — 24,4кв.м.; помещение для хранения и профилактического обслуживания учебного оборудования..</p> <p>Помещение №420 ГД, посадочных мест — 25; площадь — 53,7 кв.м.; помещение для самостоятельной работы обучающихся.</p>	350044, Краснодарский край, г. Краснодар, ул. им. Калинина, 13

	<p>технические средства обучения (компьютер персональный — 13 шт.); доступ к сети «Интернет»; доступ в электронную информационно-образовательную среду университета; специализированная мебель(учебная мебель). Программное обеспечение: Windows, Office, INDIGO, специализированное лицензионное и свободно распро- страняемое программное обеспечение, предусмотренное в рабочей программе</p>	
--	--	--