

МИНИСТЕРСТВО СЕЛЬСКОГО ХОЗЯЙСТВА РОССИЙСКОЙ ФЕДЕРАЦИИ
Федеральное государственное бюджетное образовательное учреждение
высшего образования
**«КУБАНСКИЙ ГОСУДАРСТВЕННЫЙ АГРАРНЫЙ УНИВЕРСИТЕТ
ИМЕНИ И. Т. ТРУБИЛИНА»**

ЭКОНОМИЧЕСКИЙ ФАКУЛЬТЕТ

УТВЕРЖДАЮ

Декан экономического
факультета
профессор

21 июня 2021 г.

К.Э. Тюпаков

Рабочая программа дисциплины
Методы оптимальных решений

Направление подготовки
38.03.01 Экономика

Направленность
Экономика предприятий и организаций

Уровень высшего образования
бакалавриат

Форма обучения
очная и заочная

Краснодар
2021

Рабочая программа дисциплины «Методы оптимальных решений» разработана на основе ФГОС ВО по направлению подготовки 38.03.01 Экономика, утвержденного приказом Министерства образования и науки РФ 12 ноября 2015 г. № 1327.

Автор:
канд. экон. наук, доцент


В.В. Осенний

Рабочая программа обсуждена и рекомендована к утверждению решением кафедры экономической кибернетики от 02 марта 2020 г., протокол № 8.

Заведующий кафедрой
д-р экон. наук, профессор


А.Г. Бурда

Рабочая программа одобрена на заседании методической комиссии экономического факультета от 23 марта 2020 г., протокол № 17.

Председатель
методической комиссии
д-р экон. наук, профессор


А.В. Толмачев

Руководитель
основной профессиональной
образовательной программы
канд. экон. наук, доцент


Е.А. Шибанихин

1 Цель и задачи освоения дисциплины

Целью освоения дисциплины «Методы оптимальных решений» является формирование комплекса знаний об организационных, научных и методических основах построения и применения математических методов и моделей в планировании и прогнозировании различных процессов и уровней хозяйственного механизма, умений и навыков решения проблем современной экономики и управления средствами математического моделирования.

Задачи дисциплины:

- сформировать навыки сбора, анализа и обработки экономических данных, необходимых для решения профессиональных задач;
- сформировать знания инструментальных средств обработки экономических данных, а также умения и навыки их обоснованного выбора в соответствии с поставленными задачами профессиональной деятельности;
- научить методам математического моделирования в контексте выработки организационно-управленческих решений с последующей готовностью нести ответственность за их реализацию;
- научить использовать современные информационные технологии для решения профессиональных задач, анализа полученных результатов, выработки на их основе обоснованных выводов и управленческих решений.

2 Перечень планируемых результатов обучения по дисциплине, соотнесенных с планируемыми результатами освоения ОПОП ВО

В результате освоения дисциплины формируются следующие компетенции:

ОПК-2— способность осуществлять сбор, анализ и обработку данных, необходимых для решения профессиональных задач;

ОПК-3—способность выбрать инструментальные средства для обработки экономических данных в соответствии с поставленной задачей, проанализировать результаты расчетов и обосновать полученные выводы;

ОПК-4 — способность находить организационно-управленческие решения в профессиональной деятельности и готовность нести за них ответственность.

3 Место дисциплины в структуре ОПОП ВО

«Методы оптимальных решений» является дисциплиной базовой части ОП подготовки обучающихся по направлению 38.03.01 Экономика, направленность «Экономика предприятий и организаций».

4 Объем дисциплины (108 часов, 3 зачетных единицы)

Виды учебной работы	Объем, часов	
	Очная	Заочная
Контактная работа	55	11
в том числе:		
— аудиторная по видам учебных занятий	54	10
— лекции	28	4
— лабораторные	26	6
— внеаудиторная	1	1
— зачет	1	1
Самостоятельная работа	53	53
в том числе:		
— прочие виды самостоятельной работы	53	53
Итого по дисциплине	108	108

5 Содержание дисциплины

По итогам изучаемой дисциплины обучающиеся сдают зачет.

Дисциплина изучается на 2 курсе, в 3 семестре очной формы обучения, на 2 курсе, в 3 семестре заочной формы обучения.

Содержание и структура дисциплины по очной форме обучения

№ п/п	Тема. Основные вопросы	Формируемые компетенции	Семестр	Виды учебной работы, включая самостоятельную работу студентов и трудоемкость (в часах)		
				Лекции	Лабораторные занятия	Самостоятельная работа
1	Общая характеристика методов оптимальных решений. Круг задач и методов математического программирования. Выпуклые и невыпуклые задачи. Динамические задачи и экстремальные задачи на сетях. Дискретные задачи	ОПК-2 ОПК-3 ОПК-4	3	2	-	4
2	Методы линейного программирования. Основные понятия и определения. Общая задача	ОПК-2 ОПК-3 ОПК-4	3	2	2	4

№ п/п	Тема. Основные вопросы	Формируемые компетенции	Семестр	Виды учебной работы, включая самостоятельную работу студентов и трудоемкость (в часах)		
				Лекции	Лабораторные занятия	Самостояте льная работа
	линейного программирования. Общая характеристика оптимизационных методов					
3	Симплекс-метод. Идея метода. Геометрическая интерпретация симплекс-метода. Построение опорного плана. Построение оптимального плана	ОПК-2 ОПК-3 ОПК-4	3	2	4	4
4	Искусственный базис и двойственность в линейном программировании. Задачи с искусственными переменными. Двойственные задачи линейного программирования и двойственные оценки	ОПК-2 ОПК-3 ОПК-4	3	4	4	4
5	Транспортная задача. Постановка и формализация транспортной задачи. Базовая модель транспортной задачи. Открытые и закрытые модели транспортной задачи. Общие свойства методов решения транспортной задачи. Метод потенциалов. Решение транспортной задачи с дополнительными ограничениями	ОПК-2 ОПК-3 ОПК-4	3	4	6	4
6	Задача о назначениях. Общая характеристика задачи о назначениях. Общая постановка задачи. Венгерский метод решения задачи	ОПК-2 ОПК-3 ОПК-4	3	2	2	4
7	Сетевое планирование и управление. Основы теории графов и сетевого планирования и управления. Сетевой граф и его характеристики. Правила построения сетевого графа. Временные параметры	ОПК-2 ОПК-3 ОПК-4	3	2	4	4

№ п/п	Тема. Основные вопросы	Формируемые компетенции	Семестр	Виды учебной работы, включая самостоятельную работу студентов и трудоемкость (в часах)		
				Лекции	Лабораторные занятия	Самостояте льная работа
	элементов сетевого графа.					
8	Динамическое программирование. Общая характеристика метода. Задачи, решаемые методом динамического программирования.	ОПК-2 ОПК-3 ОПК-4	3	2	2	4
9	Нелинейное программирование. Понятие о нелинейном программировании. Метод множителей Лагранжа. Многоэкстремальные задачи. Методы решения задач нелинейного программирования	ОПК-2 ОПК-3 ОПК-4	3	2	2	5
10	Целочисленное программирование. Общая характеристика задач целочисленного программирования. Метод отсекающих плоскостей (метод Гомори). Метод ветвей и границ.	ОПК-2 ОПК-3 ОПК-4	3	2	-	8
11	Теория игр. Основные понятия теории игр. Игровые модели. Решение матричных игр в чистых стратегиях. Решение матричных игр в смешанных стратегиях.	ОПК-2 ОПК-3 ОПК-4	3	4	-	8
Итого				28	26	53

Содержание и структура дисциплины по заочной форме обучения

№ п/п	Тема. Основные вопросы	Формируемые компетенции	Семестр	Виды учебной работы, включая самостоятельную работу студентов и трудоемкость (в часах)		
				Лекции	Лабораторные занятия	Самостояте льная работа
1	Общая характеристика методов оптимальных решений. Круг задач и методов математического	ОПК-2 ОПК-3 ОПК-4	3	1	-	10

№ п/п	Тема. Основные вопросы	Формируемые компетенции	Семестр	Виды учебной работы, включая самостоятельную работу студентов и трудоемкость (в часах)		
				Лекции	Лабораторные занятия	Самостояте льная работа
	программирования. Выпуклые и невыпуклые задачи. Динамические задачи и экстремальные задачи на сетях. Дискретные задачи					
2	Методы линейного программирования. Основные понятия и определения. Общая задача линейного программирования. Общая характеристика оптимизационных методов	ОПК-2 ОПК-3 ОПК-4	3	1	-	10
3	Симплекс-метод. Идея метода. Геометрическая интерпретация симплекс- метода. Построение опорного плана. Построение оптимального плана	ОПК-2 ОПК-3 ОПК-4	3	1	2	8
4	Искусственный базис и двойственность в линейном программировании. Задачи с искусственными переменными. Двойственные задачи линейного программирования и двойственные оценки	ОПК-2 ОПК-3 ОПК-4	3	-	2	8
5	Транспортная задача. Постановка и формализация транспортной задачи. Базовая модель транспортной задачи. Открытые и закрытые модели транспортной задачи. Общие свойства методов решения транспортной задачи. Метод потенциалов. Решение транспортной задачи с дополнительными ограничениями	ОПК-2 ОПК-3 ОПК-4	3	1	2	8
6	Задача о назначениях. Общая характеристика задачи о назначениях. Общая постановка задачи. Венгерский метод решения	ОПК-2 ОПК-3 ОПК-4	3	-	-	9

№ п/п	Тема. Основные вопросы	Формируемые компетенции	Семестр	Виды учебной работы, включая самостоятельную работу студентов и трудоемкость (в часах)		
				Лекции	Лабораторные занятия	Самостояте льная работа
	задачи					
7	Сетевое планирование и управление. Основы теории графов и сетевого планирования и управления. Сетевой граф и его характеристики. Правила построения сетевого графа. Временные параметры элементов сетевого графа.	ОПК-2 ОПК-3 ОПК-4	3	-	-	9
8	Динамическое программирование. Общая характеристика метода. Задачи, решаемые методом динамического программирования.	ОПК-2 ОПК-3 ОПК-4	3	-	-	9
9	Нелинейное программирование. Понятие о нелинейном программировании. Метод множителей Лагранжа. Многоэкстремальные задачи. Методы решения задач нелинейного программирования	ОПК-2 ОПК-3 ОПК-4	3	-	-	10
10	Целочисленное программирование. Общая характеристика задач целочисленного программирования. Метод отсекающих плоскостей (метод Гомори). Метод ветвей и границ.	ОПК-2 ОПК-3 ОПК-4	3	-	-	8
11	Теория игр. Основные понятия теории игр. Игровые модели. Решение матричных игр в чистых стратегиях. Решение матричных игр в смешанных стратегиях.	ОПК-2 ОПК-3 ОПК-4	3	-	-	8
Итого				4	6	97

6 Перечень учебно-методического обеспечения для самостоятельной работы обучающихся по дисциплине

Методические указания (для самостоятельной работы)

1. Методы оптимальных решений : метод. указания по выполнению контрольной работы / В. В. Осенний, [и др]. – Краснодар :КубГАУ, 2019. – 16 с. – Режим доступа: https://edu.kubsau.ru/file.php/118/MOR_metodichka_2019_kontr_561220_v1_.PDF

2. Методы оптимальных решений : метод. указания по контактной и самостоятельной работе / В. В. Осенний, [и др.]. – Краснодар :КубГАУ, 2019. – 34 с. – Режим доступа: https://edu.kubsau.ru/file.php/118/MOR_metodichka_2019_kont. i srs_561219_v1_.PDF

7 Фонд оценочных средств для проведения промежуточной аттестации

7.1 Перечень компетенций с указанием этапов их формирования в процессе освоения ОПОП ВО

Номер семестра*	Этапы формирования и проверки уровня сформированности компетенций по дисциплинам, практикам в процессе освоения ОПОП ВО
ОПК-2 – способность осуществлять сбор, анализ и обработку данных, необходимых для решения профессиональных задач	
1	Линейная алгебра
2	Математический анализ
3	Теория вероятностей и математическая статистика
3	<i>Методы оптимальных решений</i>
3	Теория бухгалтерского учета
4	Статистика
4	Практика по получению первичных профессиональных знаний и навыков, в том числе первичных умений и навыков научно-исследовательской деятельности
5	Основы финансовых вычислений
6	Научно-исследовательская работа
8	Практика по получению профессиональных умений и опыта профессиональной деятельности
8	Защита выпускной квалификационной работы, включая подготовку к защите и процедуру защиты
ОПК-3 – способность выбрать инструментальные средства для обработки экономических данных в соответствии с поставленной задачей, проанализировать результаты расчетов и обосновать полученные выводы	

Номер семестра*	Этапы формирования и проверки уровня сформированности компетенций по дисциплинам, практикам в процессе освоения ОПОП ВО
1	Экономическая информатика
1	Линейная алгебра
2	Математический анализ
3	Теория вероятностей и математическая статистика
3	<i>Методы оптимальных решений</i>
3	Теория бухгалтерского учета
5	Основы финансовых вычислений
6	Информационные системы и технологии управления предприятием (организацией)
8	Защита выпускной квалификационной работы, включая подготовку к защите и процедуру защиты
ОПК-4 – способность находить организационно-управленческие решения в профессиональной деятельности и готовность нести за них ответственность	
3	<i>Методы оптимальных решений</i>
3	Право
4	Менеджмент
5	Самоменеджмент
5	Управленческие решения
7	Производственный менеджмент
8	Управление персоналом
8	Стратегический менеджмент
8	Преддипломная практика
8	Защита выпускной квалификационной работы, включая подготовку к защите и процедуру защиты

* номер семестра соответствует этапу формирования компетенции

7.2 Описание показателей и критериев оценивания компетенций на различных этапах их формирования, описание шкалы оценивания

Планируемые результаты освоения компетенции (индикаторы достижения компетенции)	Уровень освоения				Оценочное средство
	неудовлетворительно (минимальный не достигнут)	удовлетворительно (минимальный, пороговый)	хорошо (средний)	отлично (высокий)	
ОПК-2 – способность осуществлять сбор, анализ и обработку данных, необходимых для решения профессиональных задач					
Знать: —основные понятия, методы, законы математики, необходимые для решения экономических задач,	Отсутствие знаний об основных понятий, методов, законов математики, необходимых для решения экономических задач,	Фрагментарные знания об основных понятий, методов, законов математики, необходимых для решения экономических задач,	Знания с незначительными пробелами об основных понятий, методов, законов математики, необходимых для решения экономических задач,	Систематические знания об основных понятий, методов, законов математики, необходимых для решения экономических задач,	Индивидуальное задание, тест, реферат, контрольная работа, вопросы и задания для проведения зачета

Планируемые результаты освоения компетенции (индикаторы достижения компетенции)	Уровень освоения				Оценочное средство
	неудовлетворительно (минимальный не достигнут)	удовлетворительно (минимальный, пороговый)	хорошо (средний)	отлично (высокий)	
их задач; —основные понятия, определения, методы и задачи дисциплины «Методы оптимальных решений»; —основные математические методы и приемы решения формализованных задач.	основных понятий, определений, методов и задач дисциплины «Методы оптимальных решений», основных математических методов и приемов решения формализованных задач.	основных понятий, определений, методов и задач дисциплины «Методы оптимальных решений», основных математических методов и приемов решения формализованных задач.	х задач, основных понятий, определений, методов и задач дисциплины «Методы оптимальных решений», основных математических методов и приемов решения формализованных задач.	основных понятий, определений, методов и задач дисциплины «Методы оптимальных решений», основных математических методов и приемов решения формализованных задач.	
Уметь: —подбирать методы математики для сбора, анализа и обработки данных с целью решения экономических задач; —подбирать экономико-математические методы и приемы при изучении экономических явлений и процессов.	Отсутствие навыков умения подбирать методы математики для сбора, анализа и обработки данных с целью решения экономических задач, подбирать экономико-математические методы и приемы при изучении экономических явлений и процессов.	Несовершенные навыки умения подбирать методы математики для сбора, анализа и обработки данных с целью решения экономических задач, подбирать экономико-математические методы и приемы при изучении экономических явлений и процессов.	Предельно необходимые навыки умения подбирать методы математики для сбора, анализа и обработки данных с целью решения экономических задач, подбирать экономико-математические методы и приемы при изучении экономических явлений и процессов.	Систематические навыки умения подбирать методы математики для сбора, анализа и обработки данных с целью решения экономических задач, подбирать экономико-математические методы и приемы при изучении экономических явлений и процессов.	Индивидуальное задание, тест, реферат, контрольная работа, вопросы и задания для проведения зачета
Владеть: —навыками работы с математическими источниками	Отсутствие навыков работы с математическими источниками	Частичное владение навыками работы с математическими	Предельно необходимый уровень владения навыками работы с	Систематическое владение навыками работы с математическими	Индивидуальное задание, тест, реферат, контрольная работа, вопросы и задания для

Планируемые результаты освоения компетенции (индикаторы достижения компетенции)	Уровень освоения				Оценочное средство
	неудовлетворительно (минимальный не достигнут)	удовлетворительно (минимальный, пороговый)	хорошо (средний)	отлично (высокий)	
информации на бумажном и электронном носителях; — навыками применения экономико-математических методов и приемов для решения экономических задач.	информации на бумажном и электронном носителях, применения экономико-математических методов и приемов для решения экономических задач.	источниками информации на бумажном и электронном носителях, применения экономико-математических методов и приемов для решения экономических задач.	математическими источниками информации на бумажном и электронном носителях, применения экономико-математических методов и приемов для решения экономических задач.	источниками информации на бумажном и электронном носителях, применения экономико-математических методов и приемов для решения экономических задач.	проведения зачета
ОПК-3 – способность выбрать инструментальные средства для обработки экономических данных в соответствии с поставленной задачей, анализировать результаты расчетов и обосновать полученные выводы					
Знать: —основные инструментальные средства «Методов оптимальных решений», необходимые для решения экономических задач.	Отсутствие знаний об основных инструментальных средств «Методов оптимальных решений», необходимые для решения экономических задач.	Фрагментарные знания об основных инструментальных средств «Методов оптимальных решений», необходимые для решения экономических задач.	Знания с незначительными пробелами об основных инструментальных средств «Методов оптимальных решений», необходимые для решения экономических задач.	Систематическое знания об основных инструментальных средств «Методов оптимальных решений», необходимые для решения экономических задач.	Индивидуальное задание, тест, реферат, контрольная работа, вопросы и задания для проведения зачета
Уметь: —выбирать математические инструменты для обработки экономических данных с целью решения экономических задач и	Отсутствие навыков умениявыбирать математическое инструменты для обработки экономических данных с целью решения экономических задач и	Несовершенные навыки умения выбирать математическое инструменты для обработки экономических данных с целью решения экономических задач и	Предельно необходимые навыки умения выбирать математическое инструменты для обработки экономических данных с целью решения экономических	Систематические навыки умения выбирать математическое инструменты для обработки экономических данных с целью решения экономических	Индивидуальное задание, тест, реферат, контрольная работа, вопросы и задания для проведения зачета

Планируемые результаты освоения компетенции (индикаторы достижения компетенции)	Уровень освоения				Оценочное средство
	неудовлетворительно (минимальный не достигнут)	удовлетворительно (минимальный, пороговый)	хорошо (средний)	отлично (высокий)	
анализа полученных результатов; —адекватно поставить конкретную прикладную задачу, выбрать соответствующий метод и инструмент ее решения; —формулировать выводы по результатам решения экономических задач и проблем.	анализа полученных результатов, адекватно поставить конкретную прикладную задачу, выбрать соответствующий метод и инструмент ее решения, формулировать выводы по результатам решения экономических задач и проблем.	анализа полученных результатов, адекватно поставить конкретную прикладную задачу, выбрать соответствующий метод и инструмент ее решения, формулировать выводы по результатам решения экономических задач и проблем.	х задач и анализа полученных результатов, адекватно поставить конкретную прикладную задачу, выбрать соответствующий метод и инструмент ее решения, формулировать выводы по результатам решения экономических задач и проблем.	анализа полученных результатов, адекватно поставить конкретную прикладную задачу, выбрать соответствующий метод и инструмент ее решения, формулировать выводы по результатам решения экономических задач и проблем.	
Владеть: —навыками применения математического инструментария для обработки экономических данных с целью решения экономических задач и анализа полученных результатов; — методикой построения, анализа и применения математичес	Отсутствие навыков применения математического инструментария для обработки экономических данных с целью решения экономических задач и анализа полученных результатов, владения методикой построения, анализа и применения математичес	Частичное владение навыками применения математического инструментария для обработки экономических данных с целью решения экономических задач и анализа полученных результатов, владение методикой построения, анализа и применения	Предельно необходимый уровень владения навыками применения математического инструментария для обработки экономических данных с целью решения экономических задач и анализа полученных результатов, владения методикой построения,	Систематическое владение навыками применения математического инструментария для обработки экономических данных с целью решения экономических задач и анализа полученных результатов, владение методикой построения, анализа и применения	Индивидуальное задание, тест, реферат, контрольная работа, вопросы и задания для проведения зачета

Планируемые результаты освоения компетенции (индикаторы достижения компетенции)	Уровень освоения				Оценочное средство
	неудовлетворительно (минимальный не достигнут)	удовлетворительно (минимальный, пороговый)	хорошо (средний)	отлично (высокий)	
ких моделей для оценки состояния и прогноза развития экономических явлений и процессов.	ких моделей для оценки состояния и прогноза развития экономических явлений и процессов.	математических моделей для оценки состояния и прогноза развития экономических явлений и процессов.	анализа и применения математических моделей для оценки состояния и прогноза развития экономических явлений и процессов.	математических моделей для оценки состояния и прогноза развития экономических явлений и процессов.	
ОПК-4 – находить организационно-управленческие решения в профессиональной деятельности и готовность нести за них ответственность					
Знать: —основные задачи, решаемые с помощью методов оптимальных решений; —базовые методы линейного программирования.	Отсутствие знаний об основных задачах, решаемых с помощью методов оптимальных решений, базовых методов линейного программирования.	Фрагментарные знания об основных задачах, решаемых с помощью методов оптимальных решений, базовых методов линейного программирования.	Знания с незначительными пробелами об основных задачах, решаемых с помощью методов оптимальных решений, базовых методов линейного программирования.	Систематические знания об основных задачах, решаемых с помощью методов оптимальных решений, базовых методов линейного программирования.	Индивидуальное задание, тест, реферат, контрольная работа, вопросы и задания для проведения зачета
Уметь: —выбирать оптимальные математические методы для обоснования конкретных управленческих решений решать оптимизационные задачи линейного программирования графическим	Отсутствие навыков умения выбирать оптимальные математические методы для обоснования конкретных управленческих решений решать оптимизационные задачи линейного программирования графическими и счетными методами.	Несовершенные навыки умения выбирать оптимальные математические методы для обоснования конкретных управленческих решений решать оптимизационные задачи линейного программирования графическими и счетными методами.	Предельно необходимые навыки умения выбирать оптимальные математические методы для обоснования конкретных управленческих решений решать оптимизационные задачи линейного программирования графическими и счетными	Систематические навыки умения выбирать оптимальные математические методы для обоснования конкретных управленческих решений решать оптимизационные задачи линейного программирования графическими и счетными методами.	Индивидуальное задание, тест, реферат, контрольная работа, вопросы и задания для проведения зачета

Планируемые результаты освоения компетенции (индикаторы достижения компетенции)	Уровень освоения				Оценочное средство
	неудовлетворительно (минимальный не достигнут)	удовлетворительно (минимальный, пороговый)	хорошо (средний)	отлично (высокий)	
и и счетными методами.			методами.		
Владеть: —математическими, статистическими и количественными методами решения типовых организационно-управленческих задач.	Отсутствие навыков работы с математическими, статистическими и количественными методами решения типовых организационно-управленческих задач.	Частичное владение навыками работы с математическими, статистическими и количественными методами решения типовых организационно-управленческих задач.	Предельно необходимый уровень владения навыками работы с математическими, статистическими и количественными методами решения типовых организационно-управленческих задач.	Систематическое владение навыками работы с математическими, статистическими и количественными методами решения типовых организационно-управленческих задач.	Индивидуальное задание, тест, реферат, контрольная работа, вопросы и задания для проведения зачета

7.3 Типовые контрольные задания или иные материалы, необходимые для оценки знаний, умений, навыков, характеризующих этапы формирования компетенций в процессе освоения ОПОП ВО

Комплект индивидуальных заданий (приведены примеры)

Тема 1. Общая характеристика методов оптимальных решений.

Задание 1. Раскройте суть задач, классификация которых предложена Л. В. Канторовичем и И.В. Романовским.

Задание 2. Опишите работы зарубежных ученых математического программирования.

Тема 2. Методы линейного программирования.

Задание 1. Составьте структурные модели базовых задач линейного и целочисленного программирования.

Задание 2. Опишите модель общей задачи линейного программирования.

Задание 3. Перечислите другие методы математического программирования, относимые также и к линейному.

Тема 3. Симплекс-метод.

Задание 1. Изучите пример решения задачи симплекс-методом.

В хозяйстве намечено выращивать три культуры: ячмень, горох и сахарную свеклу. Для их возделывания выделяются следующие ресурсы: пашни – 1500 га, труда – 50 тыс. чел.-ч, производственных затрат – 32 млн руб. Нормы выхода продукции и нормативы затрат приведены в таблице 4.1.

Таблица 1 – Нормативы затрат и выхода продукции

Показатели	Ячмень	Горох	Сахарная свекла
Урожайность, ц/га	54	30	550
Затраты труда на 1 га, чел.-час.	20	35	300
Себестоимость, руб./ц	550	750	350
Прибыль на 1 га, тыс. руб.	18	20	15

Рассчитать площади посева с.-х. культур, обеспечивающие максимум прибыли.

1. Обозначение переменных

x_1 – площадь посева ячменя, га

x_2 – площадь посева гороха, га

x_3 – площадь посева сахарной свеклы, га

Составление системы ограничений и целевой функции

1) Ограничение по использованию пашни, га:

$$x_1 + x_2 + x_3 \leq 1500$$

2) Ограничение по использованию трудовых ресурсов, чел.-ч.:

$$20x_1 + 35x_2 + 300x_3 \leq 50000$$

3) Ограничение по производственным затратам, тыс. руб.:

$$(550 \times 54 / 1000)x_1 + (750 \times 30 / 1000)x_2 + (350 \times 550 / 1000)x_3 \leq 32000$$

или

$$29,7x_1 + 22,5x_2 + 192,5x_3 \leq 32000$$

Целевая функция – прибыль, тыс. руб.

$$C = 18x_1 + 20x_2 + 15x_3 \rightarrow \text{MAX}$$

3. Приведение системы ограничений и целевой функции к каноническому виду

Обозначение дополнительных переменных:

x_4 – недоиспользование площади пашни, га,

x_5 – недоиспользование трудовых ресурсов, чел.-ч.,

x_6 – недоиспользование производственных затрат, руб.,

Система ограничений и целевая функция примут вид:

$$x_1 + x_2 + x_3 + x_4 = 1500$$

$$20x_1 + 35x_2 + 300x_3 + x_5 = 50000$$

$$29,7x_1 + 22,5x_2 + 192,5x_3 + x_6 = 32000$$

$$C = 18x_1 + 20x_2 + 15x_3 + 0x_4 + 0x_5 + 0x_6 \rightarrow \text{MAX}$$

4. Построение первой симплексной таблицы (опорного плана) и последовательное улучшение.

Таблица 2 – Первая симплексная таблица

C_j	X_j	B_i	18	20	15	0	0	0
			x_1	x_2	x_3	x_4	x_5	x_6
0	x_4	1500	1	1	1	1	0	0
0	x_5	50000	20	35	300	0	1	0
0	x_6	32000	29,7	22,5	192,5	0	0	1
C		0	-18	-20	-15	0	0	0

1. Определение разрешающего столбца

В индексной строке наибольший абсолютный отрицательный коэффициент -20 , соответствует столбцу x_2 .

2. Определение разрешающей строки

Строка x_4 1500: $1 = 1500$

Строка x_5 50000: $35 \approx 1429$

Строка x_6 32000: $22,5 \approx 1422$

Минимальное отношение 1422 соответствует третьей строке. Переменная x_6 – выводится из базиса.

3. На пересечении строки x_6 и столбца x_2 находится **генеральный** (или разрешающий) элемент 22,5.

4. Расчет коэффициентов второй симплексной таблицы.

Таблица 3 – Определение базисных переменных и расчет коэффициентов начальной строки второй симплексной таблицы

C_i	x_i	B_i	18	20	15	0	0	0
			x_1	x_2	x_3	x_4	x_5	x_6
0	x_4							
0	x_5							
20	x_2	1422,22	1,32	1	8,56	0	0	0,04
C								

$$\left[\begin{array}{c} \text{коэффициент} \\ \text{новой таблицы} \end{array} \right] = \left[\begin{array}{c} \text{соответствующи} \\ \text{коэффициент} \\ \text{предыдущей таблицы} \end{array} \right] - \left[\begin{array}{c} \text{коэффициент,} \\ \text{противостоящий} \\ \text{в разреш. строке} \\ \text{пред. таблицы} \end{array} \right] \times \left[\begin{array}{c} \text{коэффициент,} \\ \text{противостоящий} \\ \text{в начальной строке} \\ \text{новой таблицы} \end{array} \right]$$

Расчет коэффициентов столбца B_i :

$$1500 - 1 \times 1422,22 = 77,78;$$

$$50000 - 35 \times 1422,22 = 222,22;$$

$$0 - (-20) \times 1422,22 = 28444,44.$$

Расчет коэффициентов столбца x_1 :

$$1 - 1 \times 1,32 = -0,32$$

$$20 - 35 \times 1,32 = -26,2$$

$$-18 - (-20) \times 1,32 = 8,4$$

Расчет коэффициентов столбца x_2 :

$$1 - 1 \times 1 = 0$$

$$35 - 35 \times 1 = 0$$

$$-20 - (-20) \times 1 = 0$$

Расчет коэффициентов столбца x_3 :

$$1 - 1 \times 8,56 = -7,56$$

$$300 - 35 \times 8,56 = 0,56$$

$$-15 - (-20) \times 8,56 = 156,11$$

Таблица 4 – Расчет остальных коэффициентов второй симплексной таблицы

C_i	x_i	B_i	18	20	15	0	0	0
			x_1	x_2	x_3	x_4	x_5	x_6
0	x_4	77,78	-0,32	0	-7,56	1	0	-0,04
0	x_5	222,22	-26,2	0	0,56	0	1	-1,56
20	x_2	1422,22	1,32	1	8,56	0	0	0,04
C		28444,44	8,4	0	156,11	0	0	0,89

Расчет коэффициентов столбца x_4 :

$$1 - 1 \times 0 = 1$$

$$0 - 35 \times 0 = 0$$

$$0 - (-20) \times 0 = 0$$

Расчет коэффициентов столбца x_5 :

$$0 - 1 \times 0 = 1$$

$$1 - 35 \times 0 = 0$$

$$0 - (-20) \times 0 = 0$$

Расчет коэффициентов столбца x_6 :

$$0 - 1 \times 0,04 = -0,04$$

$$0 - 35 \times 0,04 = -1,56$$

$$0 - (-20) \times 0,04 = 0,89$$

Ответ: $x_1 = 0$; $x_2 = 1422,22$; $x_3 = 0$; $x_4 = 77,78$; $x_5 = 222,22$;
 $x_6 = 0$; $C_{max} = 28444,44$.

Экономический анализ решения:

При данных условиях производства максимальный размер прибыли составит 28444,44 тыс. руб. Площадь посева целесообразно отводить под горох размером 1422,22 га. Другие культуры возделывать экономически нецелесообразно.

Задание 2. Решите математическую задачу симплекс-методом.

Вариант 1. $C = 230x_1 + 320x_2 + 350x_3 \rightarrow \max$
 $x_1 + x_2 + x_3 \leq 60$
 $30x_1 + 150x_2 + 100x_3 \leq 3000$
 $9x_1 + 12x_2 + 15x_3 \leq 1200$
Ответ: $x_1 = 42,86$, $x_3 = 17,14$, $C = 15857,14$

Вариант 2. $C = 15x_1 + 18x_2 + 15x_3 \rightarrow \max$
 $x_1 + x_2 + x_3 \leq 4000$
 $55x_1 + 110x_2 + 220x_3 \leq 242000$
 $120x_1 + 60x_2 + 30x_3 \leq 60000$
Ответ: $x_2 = 600$, $x_3 = 800$, $C = 22800$

Вариант 3. $C = 8x_1 + 3x_2 + x_3 \rightarrow \max$
 $2x_1 + 4x_2 + x_3 \leq 28$
 $3x_1 - 2x_2 + x_3 \leq 36$
 $6x_1 + x_2 + x_3 \leq 48$
Ответ: $x_1 = 7,45$, $x_2 = 3,27$, $C = 69,45$

Вариант 4. $C = 5x_1 + x_2 + 3x_3 \rightarrow \max$
 $2x_1 - x_2 + 3x_3 \leq 16$
 $3x_1 + 2x_2 + x_3 \leq 18$
 $-x_1 + 3x_2 + 4x_3 \leq 24$
Ответ: $x_1 = 5,43$, $x_3 = 5,14$, $C = 32,29$

Вариант 5. $C = 8x_1 + 2x_2 + 6x_3 \rightarrow \max$
 $x_1 + x_2 + x_3 \leq 600$
 $2x_1 + 5x_2 + 4x_3 \leq 4000$
 $25x_1 + 6x_2 + 35x_3 \leq 7500$
Ответ: $x_1 = 205,26$, $x_2 = 394,74$, $C = 2431,58$

- Вариант 6. $C = 7x_1 + 8x_2 + 5x_3 \rightarrow \max$
 $x_1 + 4x_2 + 2x_3 \leq 48$
 $3x_1 + 5x_2 + 2x_3 \leq 20$
 $x_1 + x_2 + x_3 \leq 6$
 Ответ: $x_1 = 5, x_2 = 1, C = 43$
- Вариант 7. $C = x_1 + 4x_2 + 10x_3 \rightarrow \max$
 $x_1 + x_2 + x_3 \leq 90$
 $10x_1 + 0x_2 + 3x_3 \leq 150$
 $2x_1 + 0x_2 + 10x_3 \leq 80$
 Ответ: $x_2 = 82, x_3 = 8, C = 408$
- Вариант 8. $C = 5x_1 + 9x_2 + 4x_3 \rightarrow \max$
 $6x_1 + 15x_2 + 6x_3 \leq 90$
 $3x_1 + 7x_2 + 0x_3 \leq 42$
 $x_1 + x_2 + x_3 \leq 25$
 Ответ: $x_1 = 70, x_3 = 4, C = 74$
- Вариант 9. $C = 10x_1 + 2x_2 + 6x_3 \rightarrow \max$
 $2x_1 + x_2 + 6x_3 \leq 18$
 $5x_1 + 2x_2 + x_3 \leq 30$
 $x_1 + 8x_2 + 2x_3 \leq 40$
 Ответ: $x_1 = 70, x_3 = 4, C = 74$
- Вариант 10. $C = 10x_1 + 2x_2 + 6x_3 \rightarrow \max$
 $2x_1 + x_2 + 4x_3 \leq 18$
 $5x_1 + 2x_2 + x_3 \leq 30$
 $x_1 + 8x_2 + 2x_3 \leq 40$
 Ответ: $x_1 = 5,67, x_3 = 1,67, C = 66,67$
- Вариант 11. $C = 150x_1 + 180x_2 + 200x_3 \rightarrow \max$
 $x_1 + x_2 + x_3 \leq 4000$
 $55x_1 + 110x_2 + 220x_3 \leq 242000$
 $120x_1 + 60x_2 + 30x_3 \leq 60000$
 Ответ: $x_2 = 600, x_3 = 800, C = 26800$
- Вариант 12. $C = 40x_1 + 5x_2 + 4x_3 \rightarrow \max$
 $2x_1 + x_2 + 4x_3 \leq 100$
 $5x_1 + 2x_2 + x_3 \leq 150$
 $8x_1 + x_2 + 5x_3 \leq 200$
 Ответ: $x_1 = 25, C = 1000$

Вариант 13. $C = 3x_1 + 10x_2 + 6x_3 \rightarrow \max$
 $2x_1 + 5x_2 + x_3 \leq 60$
 $6x_1 + 12x_2 + 5x_3 \leq 120$
 $4x_1 + 6x_2 + 3x_3 \leq 78$
Ответ: $x_3 = 24, C = 144$

Вариант 14. $C = 4x_1 + 5x_2 + 6x_3 \rightarrow \max$
 $x_1 + x_2 + x_3 \leq 200$
 $2x_1 + 10x_2 + 35x_3 \leq 770$
 $x_1 + 3x_2 + 2x_3 \leq 240$
Ответ: $x_1 = 176,38, x_2 = 16,38, x_3 = 7,24, C = 830,86$

Вариант 15. $C = 4x_1 + 5x_2 + 6x_3 \rightarrow \max$
 $x_1 + x_2 + x_3 \leq 200$
 $2x_1 + 10x_2 + 35x_3 \leq 700$
 $2x_1 + 3x_2 + 2x_3 \leq 240$
Ответ: $x_1 = 106,06, x_3 = 13,94, C = 507,88$

Вариант 16. $C = 10x_1 + 20x_2 + 15x_3 \rightarrow \max$
 $x_1 + x_2 + x_3 \leq 150$
 $3x_1 + 10x_2 + 15x_3 \leq 900$
 $3x_1 + 2x_2 + 3x_3 \leq 240$
Ответ: $x_1 = 25, x_2 = 82,50, C = 1900$

Вариант 17. $C = 2x_1 + 10x_2 + 6x_3 \rightarrow \max$
 $x_1 + x_2 + x_3 \leq 120$
 $2x_1 + 5x_2 + x_3 \leq 80$
 $40x_1 + 20x_2 + 0x_3 \leq 300$
Ответ: $x_3 = 80, C = 480$

Вариант 18. $C = 9x_1 + 10x_2 + 16x_3 \rightarrow \max$
 $9x_1 + 5x_2 + 4x_3 \leq 120$
 $3x_1 + 2x_2 + 4x_3 \leq 96$
 $5x_1 + 3x_2 + 3x_3 \leq 180$
Ответ: $x_2 = 8, x_3 = 20, C = 400$

Вариант 19. $C = -3x_1 + 2x_2 + 6x_3 \rightarrow \max$
 $2x_1 + x_2 + 6x_3 \leq 18$
 $-3x_1 + 2x_2 + 2x_3 \leq 24$
 $x_1 + 3x_2 + 4x_3 \leq 36$
Ответ: $x_2 = 20,29, x_3 = 1,29, C = 28,29$

Вариант 20. $C = 40x_1 + 8x_2 + 5x_3 \rightarrow \max$
 $x_1 + x_2 + x_3 \leq 250$
 $10x_1 + 13x_2 + 6x_3 \leq 1000$
 $14x_1 + 8x_2 + 0x_3 \leq 280$
 Ответ: $x_1 = 20, x_3 = 133,33, C = 1466,67$

Вариант 21. $C = 2x_1 + 8x_2 + 6x_3 \rightarrow \max$
 $x_1 + x_2 + x_3 \leq 120$
 $2x_1 + 5x_2 + x_3 \leq 80$
 $40x_1 + 20x_2 + 0x_3 \leq 300$
 Ответ: $x_3 = 80, C = 480$

Задание 3. Решите экономическую задачу симплекс-методом.

Для выращивания трех сельскохозяйственных культур выделяются следующие ресурсы:

Пашня, га _____
 Труд, чел.-час. _____
 Денежные средства, руб. _____

Известны нормативы затрат и выхода продукции (таблица 4.5).

Таблица 1 – Нормативы затрат и выхода продукции

Показатели	Культуры		
Урожайность, ц/га			
Трудоемкость, чел.-час./га			
Себестоимость, руб./ц			
Цена реализации, руб./ц			

Составить числовую математическую модель и, решив задачу симплексным методом, определить, какие культуры и на какой площади следует выращивать, чтобы при имеющихся ресурсах получить максимум прибыли.

Примечание: Номер варианта состоит из двух цифр. Данные о списке культур следует взять из таблицы 2, руководствуясь первой цифрой. Данные о ресурсах следует взять из таблицы 3, руководствуясь второй цифрой. Данные о нормативах затрат и выхода продукции по культурам следует взять из таблицы 4.

Таблица 2 – Выращиваемые культуры

Вариант	Первая	Вторая	Третья
1	Помидоры	Капуста	Ячмень
2	Капуста	Огурцы	Пшеница
3	Помидоры	Перец	Горох
4	Баклажаны	Ячмень	Помидоры
5	Ячмень	Горох	Сах. свекла
6	Пшеница	Кукуруза	Помидоры
7	Кукуруза	Капуста	Горох

8	Горох	Огурцы	Капуста
---	-------	--------	---------

Таблица 3 – Запасы производственных ресурсов

Вариант	Пашня, га	Труд, чел.-час.	Денежные средства, тыс. руб.
1	500	180000	100000
2	450	250000	80000
3	600	200000	120000
4	550	180000	80000
5	400	120000	90000
6	420	120000	70000
7	580	190000	90000
8	650	220000	120000

Таблица 4 – Нормативы затрат и выхода продукции

Культуры	Показатели			
	Урожайность, ц/га	Трудоемкость, чел.-час./га	Себестоимость, руб./ц	Цена, руб./ц
Помидоры	300	540	680	2040
Капуста	400	300	420	1400
Ячмень	55	25	410	1300
Огурцы	100	600	1030	3400
Пшеница	60	25	550	2050
Перец	80	450	1040	5500
Горох	25	30	560	2800
Баклажаны	150	400	830	6900
Сах. свекла	300	200	210	350
Кукуруза	60	20	410	1350

Тесты (приведены примеры)

1. Область математики, разрабатывающая теорию и численные методы решения многомерных экстремальных задач с ограничениями в форме уравнений и неравенств называется математическое ...

программирование

2. К подразделам математического программирования относятся:

- а. линейное
- б. нелинейное
- в. нейролингвистическое
- г. целочисленное
- д. экспоненциальное

3. Л. В. Канторович и И.В. Романовский выделяют следующие группы задач математического программирования и методов их решения:

- а. выпуклые задачи
- б. невыпуклые задачи
- в. ситуационные задачи
- г. физические задачи

д. обобщенные задачи

4. Совокупность математически сформулированных условий, налагаемых на неизвестные называется ...

система ограничений (системой ограничений)

5. Любой план, удовлетворяющий системе ограничений называется:

- а. допустимым
- б. оптимальным
- в. несовместным

6. Допустимый план, в котором целевая функция принимает минимальное или Максимальное значение называется...

оптимальный (оптимальным)

7. Стандартная форма задачи линейного программирования может быть задана в виде ...

- а. уравнений
- б. уравнений и неравенств
- в. неравенств

8. К эквивалентным формам задач линейного программирования относятся:

- а. каноническая и общая
- б. стандартная и общая
- в. каноническая, стандартная и общая

9. Математическим выражением критерия оптимальности называется:

- а. геометрическая функция
- б. целевая функция
- в. парабола
- г. сеть.

10. Задача математического программирования относится к типу задач линейного программирования, если ...

- а. целевая функция линейна;
- б. ограничения линейны;
- в. целевая функция и ограничения линейны и выполняются условия неотрицательности переменных

Темы рефератов (приведены примеры)

- 1. Принцип оптимальности в планировании и управлении.
- 2. Истоки и развитие математического программирования.

3. Моделирование рыночных механизмов в условиях ограниченности ресурсов
4. Решение задач линейного программирования на ЭВМ.
5. Понятия допустимого и оптимального решения задачи линейного программирования
6. Симплекс-метод с естественным и искусственным базисом
7. Формулировка и прикладное значение основной задачи производственного планирования
8. Применение дифференциала в приближенных вычислениях
9. Численные методы принятия решений
10. Применение транспортных моделей в экономических задачах.
11. Разработка экономико-математической модели определения оптимальных объемов производства продукции и запасов ресурсов.
12. Решение распределительных задач методом аппроксимации Фогеля.
13. Разработка экономико-математической модели размещения оборудования на выделенных производственных площадях.
14. Решение целочисленных задач на ЭВМ.
15. Основные элементы сетевого планирования и управления
16. Методы оптимизации сетевых графиков
17. Динамическое программирование и его задачи
18. Общие уравнения алгоритма, реализующие принцип Беллмана в задачах динамического программирования
19. Методы одномерной безусловной оптимизации и их применение на практике.
20. Методы многомерной безусловной оптимизации и их применение.

Задания для контрольной работы (приведены примеры)

Задание 1. Дайте ответы на два теоретических вопроса

1. Методы оптимальных решений как составная часть экономико-математических методов
2. Общая характеристика методов оптимальных решений
3. Классификация оптимизационных задач: задачи математического программирования, вариационного исчисления, оптимального управления
4. Понятие многокритериальной оптимизации
5. Выпуклые и невыпуклые задачи
6. Множители Лагранжа
7. Понятие решения, оптимальное и субоптимальное решение
8. Основы теории принятия решений
9. Элементы принятия решений
10. Принятие решений в условиях определенности, риска, в условиях неопределенности
11. Допустимый и оптимальный план задачи
12. Числовая модель оптимизационной задачи
13. Критерий оптимальности и целевая функция

14. Условия, допускающие применение методов линейного программирования

15. Математическая интерпретация возможных результатов решения оптимизационной задачи

16. Идея и геометрическая интерпретация симплекс-метода

17. Признаки оптимального плана при решении задач симплексным методом

18. Проблемы вырождения и заикливания, способы их преодоления

19. Алгоритм решения задач в симплексных таблицах

20. Принцип оптимальности Р. Беллмана

21. Алгоритм метода Р. Гомори

22. Метод штрафных функций

23. Метод Франка-Вульфа

Задание 2. Решите практические задачи

Задача 1. Решить элементарную экономико-математическую задачу графическим методом.

При помощи графических построений на плоскости найти неотрицательные значения переменных, при которых целевая функция приобретает экстремальное значение (достигает МАХ или МІN). Исходные данные задачи выбрать в таблицах 1, 2, 3 в соответствии с номером зачетной книжки студента.

Таблица 1 – Исходные данные

Ограничение	Переменная		Тип ограничения	Объем ограничения
	1	2		
A	4	5	Не более	
B	-8	12	Не более	
C	3	5	Не менее	
D	6	-8	Не более	
E	-2	10	Не менее	
Целевая функция			→ МАХ, МІN	

Приведенные в таблице 1 данные являются общими для всех вариантов. Объемы ограничений и коэффициенты целевой функции выбираются из следующих таблиц по вариантам.

Таблица 2 – Числовые значения объемов ограничений

Ограничение	ПРЕДПОСЛЕДНЯЯ ЦИФРА НОМЕРА ЗАЧЕТНОЙ КНИЖКИ									
	0	1	2	3	4	5	6	7	8	9
A	85	66	62	72	75	82	90	96	78	82
B	75	88	92	86	76	90	76	78	82	80
C	20	16	18	15	22	18	18	16	20	22
D	24	24	22	26	27	28	22	28	20	26
E	18	16	18	15	16	15	15	14	18	15

Таблица 3 – Числовые значения коэффициентов целевой функции

Переменная	ПОСЛЕДНЯЯ ЦИФРА НОМЕРА ЗАЧЕТНОЙ КНИЖКИ									
	0	1	2	3	4	5	6	7	8	9
1	-5	-4	5	8	12	9	6	10	2	-2
2	9	10	12	10	-8	4	10	-5	10	8

Задача 2. Решите элементарную экономико-математическую задачу оптимизации использования производственных ресурсов симплексным методом.

Задачу решить на МАХ экономического эффекта.

Исходные данные задачи выбрать в таблицах 4, 5, 6 в соответствии с номером зачетной книжки студента.

Таблица 4 – Нормативы затрат ресурсов на единицу продукции (общие для всех вариантов)

Ресурс	ВИДЫ ПРОДУКЦИИ				Запас ресурса
	1	2	3	4	
А	6	8	4	7	
В	7	6	5	8	
С	8	12	10	14	
Экономический эффект					МАХ

Таблица 5 – Запасы производственных ресурсов (по вариантам)

Ресурс	Предпоследняя цифра номера зачетной книжки									
	0	1	2	3	4	5	6	7	8	9
А	1800	1980	4000	3000	8200	2800	4200	3860	3400	4600
В	2400	3200	5000	4000	9000	3500	7100	5400	4250	5000
С	3500	4200	5050	6200	9600	4800	9080	6600	5200	6180

Таблица 6 – Экономический эффект от производства единицы продукции (по вариантам)

Виды продукции	Последняя цифра номера зачетной книжки									
	0	1	2	3	4	5	6	7	8	9
1	24	24	15	6	12	4	16	32	22	14
2	36	30	12	7	10	5	12	34	20	18
3	45	42	25	8	15	8	20	42	32	25
4	32	20	18	5	8	6	14	40	28	16

Вопросы и задания для проведения промежуточного контроля

Компетенция: способность осуществлять сбор, анализ и обработку данных, необходимых для решения профессиональных задач (ОПК-2)

Вопросы к зачету:

1. Понятие математического программирования.
2. Понятие линейного программирования.

3. Возникновение линейного программирования и его основоположники.
4. Типы переменных и ограничений, их назначение.
5. Идея симплекс-метода.
6. Построение опорного плана задачи симплекс-метода.
7. Построение оптимального плана задачи симплекс-метода.
8. Задачи с искусственными переменными.
9. Постановка и формализация транспортной задачи.
10. Открытые и закрытые модели транспортной задачи.
11. Транспортная задача с дополнительными условиями.
12. Общая характеристика задачи о назначениях.
13. Основы теории графов и сетевого планирования и управления.
14. Сетевой граф и его характеристики.
15. Общая характеристика метода динамического программирования.
16. Понятие о нелинейном программировании.
17. Общая характеристика задач целочисленного программирования.
18. Основные понятия теории игр.
19. Графический метод решения задач линейного программирования.
20. Критерии выбора оптимальной стратегии (Вальда, Гурвица, Лапласа, Сэвиджа).

Задания для проведения зачета (приведены примеры):

Задание 1.

Построить опорные планы транспортной задачи способами наилучших тарифов, двойного предпочтения и северо-западного угла, найти оптимальное решение.

Поставщик	Потребитель					Запас
	1	2	3	4	5	
1	6	4	7	5	8	25
2	1	6	2	4	7	35
3	3	7	5	6	2	20
4	8	1	4	6	5	40
Спрос	20	30	22	38	28	

Задание 2.

Решить транспортную задачу на минимум целевой функции.

Поставщик	Потребитель					Запас
	1	2	3	4	5	
1	2	7	5	6	3	20
2	7	6	2	4	1	35
3	8	4	7	5	6	25
4	5	1	4	6	8	40
Спрос	28	30	22	38	20	

Задание 3.

Решить транспортную задачу на максимум целевой функции.

Поставщики	Потребители					Запас
	1	2	3	4	5	
1	2	7	5	6	3	20
2	7	6	2	4	1	35
3	8	4	7	5	6	25
4	5	1	4	6	8	40
Спрос	28	30	22	38	20	

Задание 4.

Решить задачу о назначениях на минимум целевой функции.

	1	2	3	4	5
1	12	10	8	11	9
2	6	8	7	9	10
3	9	5	5	8	6
4	14	10	4	4	4
5	8	7	6	10	12

Задание 5.

Решить задачу о назначениях на максимум целевой функции.

	1	2	3	4	5
1	12	10	8	11	9
2	6	8	7	9	10
3	9	5	5	8	6
4	14	10	4	4	4
5	8	7	6	10	12

Компетенция: способность выбрать инструментальные средства для обработки экономических данных в соответствии с поставленной задачей, анализировать результаты расчетов и обосновать полученные выводы (ОПК-3)

Вопросы к зачету:

1. Круг задач и методов математического программирования.
2. Этапы математической формулировки задач.
3. Общая задача линейного программирования.
4. Общая, стандартная и каноническая формы задач линейного программирования.
5. Общая характеристика оптимизационных методов. Универсальные и специальные методы.
6. Разрешающий столбец, разрешающая строка, разрешающий коэффициент. Понятие и критерии их выбора.
7. Условия, допускающие решение задач симплекс-методом с естественным базисом.
8. Двойственные задачи линейного программирования и двойственные

оценки.

9. Базовая модель транспортной задачи.
10. Способы построения опорных планов транспортной задачи.
11. Общая постановка задачи о назначениях.
12. Метод решения задачи о назначениях.
13. Виды графовых моделей.
14. Правила построения сетевого графа.
15. Задачи, решаемые методом динамического программирования.
16. Многоэкстремальные задачи в нелинейном программировании.
17. Метод отсекающих плоскостей (метод Гомори).
18. Игровые модели.
19. Условия, допускающие решение задач линейного программирования графическим методом.
20. Решение задач линейного программирования на ЭВМ.

Задания для проведения зачета (приведены примеры):

Задание 1.

Решить транспортную задачу методом аппроксимации

Поставщики	Потребители					Запас
	1	2	3	4	5	
1	6	7	5	6	3	40
2	7	6	2	4	1	35
3	8	4	7	5	6	20
4	5	1	4	2	8	25
Спрос	22	30	28	20	38	

Задание 2.

Решить транспортную задачу на минимум целевой функции методом потенциалов.

Поставщики	Потребители					Запас
	1	2	3	4	5	
1	6	7	5	6	3	15
2	7	6	2	4	1	12
3	8	4	7	5	6	20
4	5	1	4	2	8	18
Спрос	8	18	15	20	9	

Задание 3.

Решить транспортную задачу на максимум целевой функции на персональном компьютере.

Поставщики	Потребители					Запас
	1	2	3	4	5	
1	6	7	5	6	3	15
2	7	6	2	4	1	12
3	8	4	7	5	6	20

4	5	1	4	2	8	48
Спрос	8	28	25	20	19	

Задание 4.

Решить задачу о назначениях на минимум целевой функции по программе ZON.

	1	2	3	4	5
1	22	10	18	11	9
2	18	8	17	9	10
3	15	9	22	8	6
4	20	10	25	4	4
5	16	7	17	10	12

Задание 5.

Решить задачу о назначениях на максимум целевой функции венгерским методом.

	1	2	3	4	5
1	75	56	69	43	85
2	78	55	67	45	81
3	70	48	68	48	83
4	75	61	78	42	80
5	68	60	65	49	85

Компетенция: находить организационно-управленческие решения в профессиональной деятельности и готовность нести за них ответственность (ОПК-4)

Вопросы к зачету:

1. Выпуклые и невыпуклые задачи.
2. Динамические задачи и экстремальные задачи на сетях.
3. Дискретные задачи.
4. Особенности и отличия линейного и нелинейного программирования.
5. Геометрическая интерпретация симплекс-метода.
6. Структура таблицы симплекс-метода с естественным базисом.
7. Структура таблицы симплекс-метода с искусственным базисом.
8. Экономическая интерпретация двойственных задач.
9. Решение двойственных задач линейного программирования.
10. Общие свойства методов решения транспортной задачи.
11. Метод потенциалов в транспортной задаче.
12. Метод аппроксимации Фогеля в транспортной задаче.
13. Венгерский метод.
14. Характеристика и расчет временных параметров событий сетевого графика.
15. Характеристика и расчет временных параметров работ сетевого графика.

графика.

16. Метод множителей Лагранжа в нелинейном программировании.

17. Методы решения задач нелинейного программирования.

18. Метод ветвей и границ.

19. Решение матричных игр в чистых стратегиях.

20. Решение матричных игр в смешанных стратегиях.

Задания для проведения зачета (приведены примеры):

Задание 1.

Решить симплексным методом задачу линейного программирования.

Ресурсы	Виды продукции				Запас ресурса
	1	2	3	4	
А	8	6	4	5	3200
В	0,8	0,5	0,75	0,6	450
С	12	10	15	16	5000
Экономический эффект	20	15	25	22	max

Задание 2.

Решить графически экономико-математическую задачу.

Ограничения	Переменные		Виды ограничений	Объемы ограничений
	1	2		
А	4	5	Не более	66
В	-7	12	Не более	88
С	3	5	Не менее	16
Д	6	-8	Не более	24
Е	-1,5	10	Не менее	16
Целевая функция	-4	6	→	max

Задание 3.

Решить графически оптимизационную задачу.

Ограничения	Переменные		Виды ограничений	Объемы ограничений
	1	2		
А	5	4	Не более	70
В	-8	12	Не более	88
С	3	5	Не менее	15
Д	8	-6	Не более	24
Е	-1,5	10	Не менее	18
Целевая функция	4	-6	→	min

Задание 4.

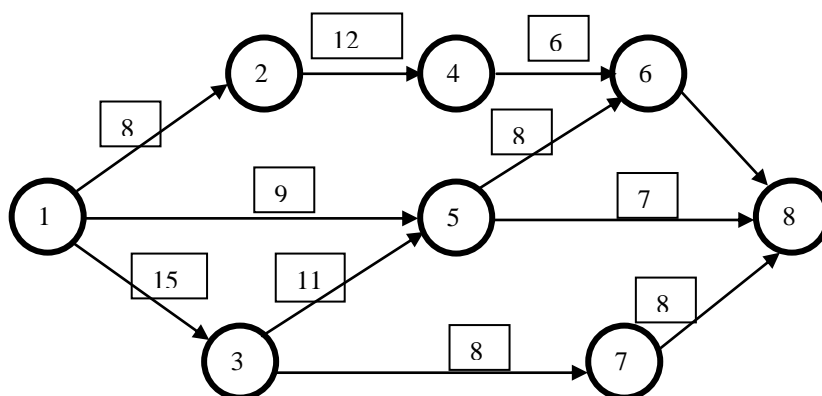
Решить с помощью табличного процессора Excel задачу линейного программирования.

Ресурсы	Виды продукции				Запас ресурса
	1	2	3	4	
А	8	7	3	5	4200

В	0,8	0,5	0,75	0,6	550
С	12	10	15	16	7000
Экономический эффект	15	21	12	10	max

Задание 5.

Прочитать сетевой график в терминах работ. Рассчитать критический путь, коэффициент сложности графика, определить резервы времени для отдельных работ по своему выбору.



7.4 Методические материалы, определяющие процедуры оценивания знаний, умений, навыков, характеризующих этапы формирования компетенций

Контроль освоения дисциплины и оценка знаний обучающихся производится в соответствии с ПлКубГАУ 2.5.1 «Текущий контроль успеваемости и промежуточной аттестации обучающихся».

Критерии оценки знаний обучающегося при проверке отчета по индивидуальному заданию.

Оценка «зачтено» выставляется обучающемуся, который полностью защитил отчет о выполненном задании по теме путем ответа на все заданные вопросы преподавателем в рамках выполненного задания.

Оценка «не зачтено» выставляется обучающемуся, который не выполнил отчет или не способного защитить, ответив не на все заданные вопросы преподавателем в рамках выполненного задания.

Критерии оценки знаний при проведении тестовых заданий

Оценка «отлично» выставляется при условии правильного ответа студента не менее чем на 85 % тестовых заданий.

Оценка «хорошо» выставляется при условии правильного ответа студента не менее чем на 70 % тестовых заданий.

Оценка «удовлетворительно» выставляется при условии правильного ответа студента не менее чем на 51 %.

Оценка **«неудовлетворительно»** выставляется при условии правильного ответа студента менее чем на 50 % тестовых заданий.

Критериями оценки реферата являются: новизна текста, обоснованность выбора источников литературы, степень раскрытия сущности вопроса, соблюдения требований к оформлению.

Оценка **«отлично»** — выполнены все требования к написанию реферата: обозначена проблема и обоснована её актуальность; сделан анализ различных точек зрения на рассматриваемую проблему и логично изложена собственная позиция; сформулированы выводы, тема раскрыта полностью, выдержан объём; соблюдены требования к внешнему оформлению.

Оценка **«хорошо»** — основные требования к реферату выполнены, но при этом допущены недочёты. В частности, имеются неточности в изложении материала; отсутствует логическая последовательность в суждениях; не выдержан объём реферата; имеются упущения в оформлении.

Оценка **«удовлетворительно»** — имеются существенные отступления от требований к реферированию. В частности: тема освещена лишь частично; допущены фактические ошибки в содержании реферата; отсутствуют выводы.

Оценка **«неудовлетворительно»** — тема реферата не раскрыта, обнаруживается существенное непонимание проблемы или реферат не представлен вовсе.

Критерии оценки знаний при написании контрольной работы

Оценка **«отлично»** — выставляется обучающемуся, показавшему всесторонние, систематизированные, глубокие знания вопросов контрольной работы и умение уверенно применять их на практике при решении конкретных задач, свободное и правильное обоснование принятых решений.

Оценка **«хорошо»** — выставляется обучающемуся, если он твердо знает материал, грамотно и по существу излагает его, умеет применять полученные знания на практике, но допускает в ответе или в решении задач некоторые неточности, которые может устранить с помощью дополнительных вопросов преподавателя.

Оценка **«удовлетворительно»** — выставляется обучающемуся, показавшему фрагментарный, разрозненный характер знаний, недостаточно правильные формулировки базовых понятий, нарушения логической последовательности в изложении программного материала, но при этом он владеет основными понятиями выносимых на контрольную работу тем, необходимыми для дальнейшего обучения и может применять полученные знания по образцу в стандартной ситуации.

Оценка **«неудовлетворительно»** — выставляется обучающемуся, который не знает большей части основного содержания выносимых на контрольную работу вопросов тем дисциплины, допускает грубые ошибки в формулировках основных понятий и не умеет использовать полученные знания при решении типовых практических задач.

Критерии оценки знаний при проведении зачета

Оценка «зачтено» выставляется обучающемуся, который выполнил все отчеты по индивидуальным заданиям и полностью ответил на поставленный из перечня вопрос преподавателя.

Оценка «не зачтено» выставляется обучающемуся, который выполнил не все отчеты по индивидуальным заданиям и/или не полностью ответил на поставленный из перечня вопрос преподавателя.

8 Перечень основной и дополнительной учебной литературы

Основная учебная литература

1. Васильчук В., Ю. Методы оптимальных решений : учебное пособие / Васильчук Ю. В. – СПб. : Санкт-Петербургский государственный архитектурно-строительный университет, ЭБС АСВ, 2018. – 88 с. – ISBN 978-5-9227-0876-0. – Текст : электронный // Электронно-библиотечная система IPR BOOKS : [сайт]. – URL: <http://www.iprbookshop.ru/86431.html> – Режим доступа: для авторизир. пользователей

2. Мастяева, И. Н. Методы оптимальных решений: Учебник / Мастяева И.Н., Горемыкина Г.И., Семенихина О.Н. - Москва : КУРС, НИЦ ИНФРА-М, 2018. - 384 с. - ISBN 978-5-905554-24-7. - Текст : электронный. - URL: <https://znanium.com/catalog/product/944821> – Режим доступа: по подписке.

3. Бородин, А. В. Методы оптимальных решений : учебное пособие / А.В. Бородин, К.В. Пителинский. — Москва : ИНФРА-М, 2020. — 203 с. — (Высшее образование: Бакалавриат). — DOI 10.12737/textbook_5bf281507f96c2.75870898. - ISBN 978-5-16-012308-0. - Текст : электронный. - URL: <https://znanium.com/catalog/product/1086025> – Режим доступа: по подписке.

Дополнительная учебная литература

1. Васильчук, В. Ю. Методы оптимальных решений : учебное пособие / В. Ю. Васильчук. — Санкт-Петербург : Санкт-Петербургский государственный архитектурно-строительный университет, ЭБС АСВ, 2018. — 88 с. — ISBN 978-5-9227-0876-0. — Текст : электронный // Электронно-библиотечная система IPR BOOKS : [сайт]. — URL: <http://www.iprbookshop.ru/86431.html> — Режим доступа: для авторизир. пользователей

2. Выгодчикова, И. Ю. Математические методы в экономике: методы, модели, задачи : учебное пособие / И. Ю. Выгодчикова. — Саратов : Ай Пи Ар Медиа, 2020. — 122 с. — ISBN 978-5-4497-0417-7. — Текст : электронный // Электронно-библиотечная система IPR BOOKS : [сайт]. — URL: <http://www.iprbookshop.ru/90534.html> — Режим доступа: для авторизир. пользователей

3. Мастяева, И. Н. Методы оптимальных решений: Учебник / Мастяева И.Н., Горемыкина Г.И., Семенихина О.Н. - Москва : КУРС, НИЦ ИНФРА-М, 2016. - 384 с. ISBN 978-5-905554-24-7. - Текст : электронный. - URL: <https://znanium.com/catalog/product/521453>

4. Ловянников Д.Г. Исследование операций [Электронный ресурс]: учебное пособие / Ловянников Д.Г., Глазкова И.Ю. – Электрон.текстовые данные. – Ставрополь: Северо-Кавказский федеральный университет, 2017. – 110 с. – Режим доступа: <http://www.iprbookshop.ru/69386.html> – ЭБС «IPRbooks».

5. Стронгин, Р. Г. Исследование операций и модели экономического поведения : учебное пособие / Р. Г. Стронгин. — 3-е изд. — Москва : Интернет-Университет Информационных Технологий (ИНТУИТ), Ай Пи Ар Медиа, 2020. — 244 с. — ISBN 978-5-4497-0660-7. — Текст : электронный // Электронно-библиотечная система IPR BOOKS : [сайт]. — URL: <http://www.iprbookshop.ru/97546.html>— Режим доступа: для авторизир. пользователей

9 Перечень ресурсов информационно-телекоммуникационной сети «Интернет»

Перечень электронно-библиотечных систем

№	Наименование	Тематика	Ссылка
1	Znanium.com	Универсальная	https://znanium.com/
2	IPRbook	Универсальная	http://www.iprbookshop.ru/
3	Образовательный портал КубГАУ	Универсальная	http://edu.kubsau.ru/

Перечень рекомендуемых интернет сайтов:

1. Постановка задачи оптимизации и численные методы ее решения [Электронный ресурс]: Режим доступа: http://matlab.exponenta.ru/optimiz/book_2/index.php.

2. Электронные книги по экономико-математическим методам и моделям [Электронный ресурс]: Режим доступа: <http://www.aup.ru/books/i008.htm>

10 Методические указания для обучающихся по освоению дисциплины

1. Методы оптимальных решений : метод. указания по выполнению контрольной работы / В. В. Осенний, [и др]. – Краснодар :КубГАУ, 2019. – 16 с. – Режим доступа:

https://edu.kubsau.ru/file.php/118/MOR_metodichka_2019_kontr_561220_v1_.PDF

2. Методы оптимальных решений : метод. указания по контактной и самостоятельной работе / В. В. Осенний, [и др.]. – Краснодар : КубГАУ, 2019. – 34 с. – Режим доступа: https://edu.kubsau.ru/file.php/118/MOR_metodichka_2019_kont. i srs_561219_v1_.PDF

11 Перечень информационных технологий, используемых при осуществлении образовательного процесса по дисциплине, включая перечень программного обеспечения и информационных справочных систем

Информационные технологии, используемые при осуществлении образовательного процесса по дисциплине, позволяют:

- обеспечить взаимодействие между участниками образовательного процесса, в том числе синхронное и (или) асинхронное взаимодействие посредством сети «Интернет»;
- фиксировать ход образовательного процесса, результатов промежуточной аттестации по дисциплине и результатов освоения образовательной программы;
- организовать процесс образования путем визуализации изучаемой информации посредством использования презентаций, учебных фильмов;
- контролировать результаты обучения на основе компьютерного тестирования.

Перечень лицензионного ПО

№	Наименование	Краткое описание
1	Microsoft Windows	Операционная система
2	Microsoft Office (включает Word, Excel, PowerPoint)	Пакет офисных приложений
3	Система тестирования INDIGO	Тестирование

Перечень профессиональных баз данных и информационных справочных систем

№	Наименование	Тематика	Ссылка
1	Научная электронная библиотека eLibrary	Универсальная	https://www.elibrary.ru/defaultx.asp
2	Гарант	Правовая	http://www.garant.ru/
3	КонсультантПлюс	Правовая	http://www.consultant.ru/

12 Материально-техническое обеспечение для обучения по дисциплине

Планируемые помещения для проведения всех видов учебной деятельности

№ п/п	Наименование учебных предметов, курсов, дисциплин (модулей), практики, иных видов учебной деятельности, предусмотренных учебным планом образовательной программы	Наименование помещений для проведения всех видов учебной деятельности, предусмотренной учебным планом, в том числе, помещений для самостоятельной работы, с указанием перечня основного оборудования, учебно-наглядных пособий и используемого программного обеспечения	Адрес (местоположение) помещений для проведения всех видов учебной деятельности, предусмотренной учебным планом (в случае реализации образовательных программ в сетевой форме дополнительно указывается наименование организации, с которой заключен договор)
1	Методы оптимальных решений	<p>Помещение №15 ЭК, посадочных мест — 20; площадь — 42,6кв.м.; учебная аудитория для проведения занятий семинарского типа, курсового проектирования (выполнения курсовых работ), групповых и индивидуальных консультаций, текущего контроля и промежуточной аттестации. технические средства обучения (сетевое оборудование — 1 шт.; компьютер персональный — 9 шт.); доступ к сети «Интернет»; доступ в электронную информационно-образовательную среду университета; специализированная мебель(учебная доска, учебная мебель). программное обеспечение: Windows, Office, INDIGO.</p> <p>Помещение №16 ЭК, площадь — 41,3кв.м.; посадочных мест — 20; учебная аудитория для проведения занятий лекционного типа, занятий семинарского типа, курсового проектирования (выполнения курсовых работ), групповых и индивидуальных консультаций, текущего контроля и промежуточной аттестации технические средства обучения (компьютер персональный — 9 шт.); доступ к сети «Интернет»; доступ в электронную информационно-образовательную среду университета; специализированная мебель(учебная доска, учебная мебель). программное обеспечение: Windows, Office, INDIGO.</p> <p>Помещение №210 ЭК, площадь — 62,3кв.м.; посадочных мест — 30; учебная аудитория для проведения занятий лекционного типа, занятий семинарского типа, курсового проектирования (выполнения курсовых работ), групповых</p>	350044, Краснодарский край, г. Краснодар, ул. им. Калинина, 13

		<p>и индивидуальных консультаций, текущего контроля и промежуточной аттестации кондиционер — 1 шт.; технические средства обучения (проектор — 1 шт.; компьютер персональный — 14 шт.); доступ к сети «Интернет»; доступ в электронную информационно-образовательную среду университета; специализированная мебель(учебная доска, учебная мебель). программное обеспечение: Windows, Office, INDIGO.</p> <p>Помещение №212а ЭК, посадочных мест — 15; площадь — 31,2кв.м.; учебная аудитория для проведения занятий семинарского типа, курсового проектирования (выполнения курсовых работ), групповых и индивидуальных консультаций, текущего контроля и промежуточной аттестации. технические средства обучения (компьютер персональный — 7 шт.); доступ к сети «Интернет»; доступ в электронную информационно-образовательную среду университета; специализированная мебель(учебная доска, учебная мебель). программное обеспечение: Windows, Office, INDIGO.</p> <p>Помещение №212б ЭК, посадочных мест — 15; площадь — 31,5кв.м.; учебная аудитория для проведения занятий семинарского типа, курсового проектирования (выполнения курсовых работ), групповых и индивидуальных консультаций, текущего контроля и промежуточной аттестации. технические средства обучения (компьютер персональный — 7 шт.); доступ к сети «Интернет»; доступ в электронную информационно-образовательную среду университета; специализированная мебель(учебная доска, учебная мебель). программное обеспечение: Windows, Office, INDIGO.</p> <p>Помещение №213 ЭК, площадь — 62,5кв.м.; посадочных мест — 30; учебная аудитория для проведения занятий лекционного типа, занятий семинарского типа, курсового проектирования (выполнения курсовых работ), групповых и индивидуальных консультаций, текущего контроля и промежуточной аттестации технические средства обучения (экран — 1 шт.; проектор — 1 шт.; компьютер персональный — 14 шт.); доступ к сети «Интернет»; доступ в электронную информационно-</p>	
--	--	--	--

		<p>образовательную среду университета; специализированная мебель(учебная доска, учебная мебель). программное обеспечение: Windows, Office, INDIGO.</p> <p>Помещение №310 ЭК, посадочных мест — 167; площадь — 157,1кв.м.; учебная аудитория для проведения занятий лекционного типа. сплит-система — 1 шт.; лабораторное оборудование (плеер — 1 шт.); специализированная мебель(учебная доска, учебная мебель); технические средства обучения, наборы демонстрационного оборудования и учебно-наглядных пособий (ноутбук, проектор, экран); программное обеспечение: Windows, Office.</p> <p>Помещение №403 ЭК, посадочных мест — 50; площадь — 83,5кв.м.; учебная аудитория для проведения занятий лекционного типа, занятий семинарского типа, курсового проектирования (выполнения курсовых работ), групповых и индивидуальных консультаций, текущего контроля и промежуточной аттестации . сплит-система — 2 шт.; специализированная мебель(учебная доска, учебная мебель); технические средства обучения, наборы демонстрационного оборудования и учебно-наглядных пособий (ноутбук, проектор, экран); программное обеспечение: Windows, Office.</p> <p>Помещение №310 ЭК, площадь — 3,6кв.м.; помещение для хранения и профилактического обслуживания учебного оборудования. лабораторное оборудование (плеер — 1 шт.); технические средства обучения (сетевое оборудование — 1 шт.; акустическая система — 1 шт.; микрофон — 2 шт.).</p> <p>Помещение №211а НОТ, посадочных мест — 30; площадь — 47,1кв.м.; помещение для самостоятельной работы. технические средства обучения (принтер — 2 шт.; экран — 1 шт.; проектор — 1 шт.; сетевое оборудование — 1 шт.; ибп — 1 шт.; компьютер персональный — 6 шт.); доступ к сети «Интернет»; доступ в электронную информационно-</p>	
--	--	--	--

		<p>образовательную среду университета; специализированная мебель(учебная мебель).</p> <p>Программное обеспечение: Windows, Office, специализированное лицензионное и свободно распространяемое программное обеспечение, предусмотренное в рабочей программе</p>	
--	--	---	--